

# Dell OptiPlex 7470 All-in-One

Vodič za postavljanje i specifikacije



## Napomene, oprezi i upozorenja

 **NAPOMENA** NAPOMENA ukazuje na važne informacije koje vam pomažu da koristite svoj proizvod na bolji način.

 **OPREZ** OPREZ naznačuje moguće oštećenje hardvera ili gubitak podataka i objašnjava kako izbjeći neki problem.

 **UPOZORENJE** UPOZORENJE naznačuje moguće oštećenje imovine, osobne ozljede ili smrt.

© 2018. - 2019. Dell Inc. ili njegove podružnice. Sva prava pridržana. Dell, EMC i drugi zaštitni znakovi vlasništvo su tvrtke Dell Inc. ili njezinih podružnica. Ostali zaštitni znakovi vlasništvo su pripadajućih vlasnika.

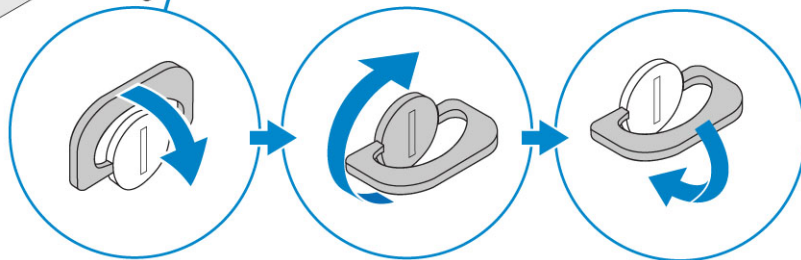
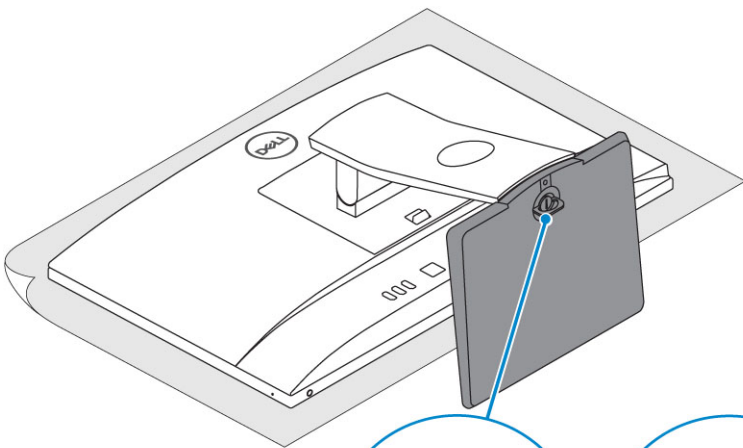
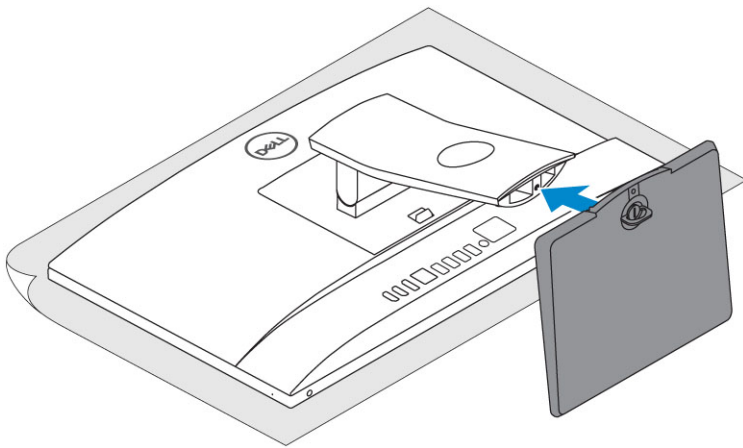
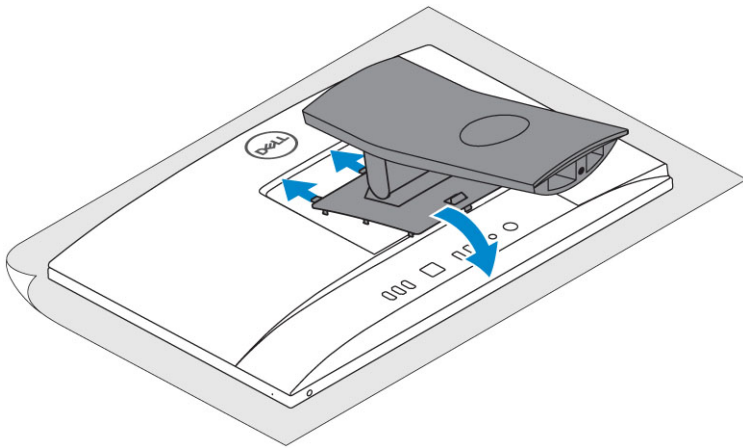
<b>1 Postavljanje računala.....</b>	<b>5</b>
<b>2 Kućište.....</b>	<b>10</b>
Prednji prikaz kućišta.....	10
Stražnji prikaz kućišta.....	11
Lijevi prikaz kućišta.....	12
Desni prikaz kućišta.....	13
Donji prikaz kućišta.....	13
Transformacija.....	13
Osnovni All-in-One stalak.....	14
Stalak podesiv po visini.....	14
Podešavanje stalka s prilagodljivom visinom s optičkim pogonom.....	15
Zglobni stalak.....	15
Skočna kamera (opcionalno).....	16
<b>3 Specifikacije sustava.....</b>	<b>17</b>
Procesor.....	17
Memorija.....	18
Storage.....	18
Audio.....	19
Video upravljač.....	20
Web-kamera.....	20
Komunikacije – integrirano.....	20
Vanjski ulazi i priključci.....	21
Zaslon.....	21
Snaga.....	22
Fizičke dimenzije sustava.....	23
Zaštita okoliša.....	25
<b>4 Program za postavljanje sustava.....</b>	<b>26</b>
Program za postavljanje sustava.....	26
Navigacijske tipke.....	26
Redoslijed podizanja.....	27
Ulaz u program za postavljanje BIOS-a.....	27
Opće opcije zaslona.....	27
Opcije zaslona za konfiguraciju sustava.....	28
Opcije zaslona za sigurnost.....	30
Opcije zaslona za sigurno podizanje sustava.....	31
Opcije zaslona Intel proširenja softvera za zaštitu.....	32
Opcije zaslona performansi.....	32
Opcije zaslona za upravljanje napajanjem.....	33
Opcije zaslona ponašanja nakon POST-a.....	34
Upravljivost.....	34
Opcije zaslona za podršku virtualizaciji.....	34

Opcije bežičnog zaslona.....	35
Opcije zaslona za održavanje.....	35
Opcije zaslona s dnevnicima sustava.....	35
Opcije napredne konfiguracije.....	35
Zaporka sustava i postavljanja.....	36
Dodjeljivanje zaporke za postavljanje sustava.....	36
Brisanje ili promjena postojeće zaporke za postavljanje sustava.....	36
<b>5 Softver.....</b>	<b>38</b>
Operacijski sustav.....	38
Preuzimanje upravljačkih programa.....	38
Upravljački programi za Intel set čipova.....	38
Upravljački programi adaptera zaslona.....	39
Upravljački programi za zvuk.....	39
Upravljački programi mrežne kartice.....	39
Upravljački programi za kameru.....	39
Upravljački programi za pohranu.....	40
Sigurnosni upravljački programi.....	40
Upravljački programi za Bluetooth.....	40
Upravljački programi za USB.....	40
<b>6 Dobivanje pomoći.....</b>	<b>41</b>
Kontaktiranje tvrtke Dell.....	41

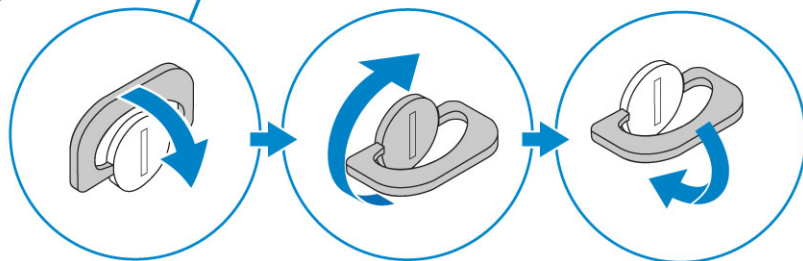
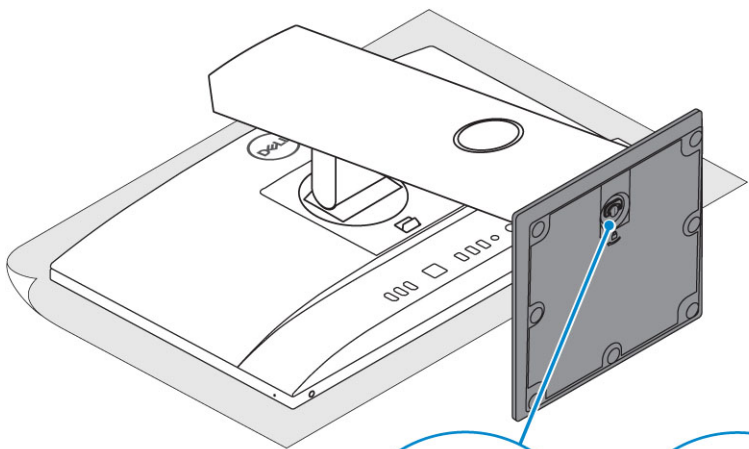
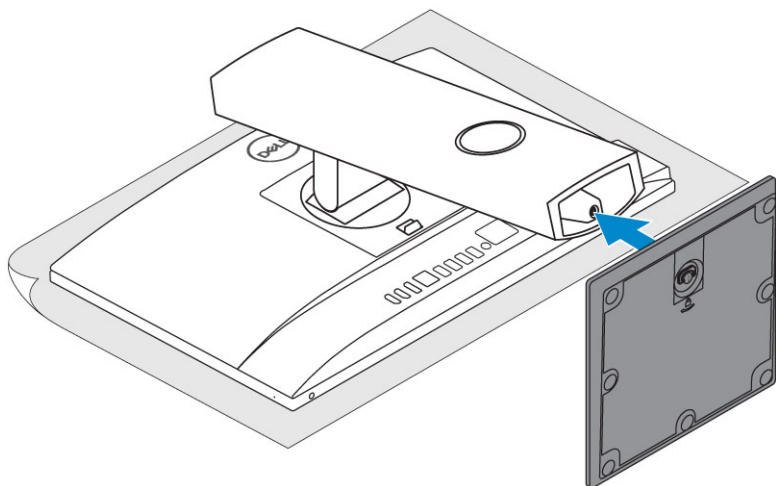
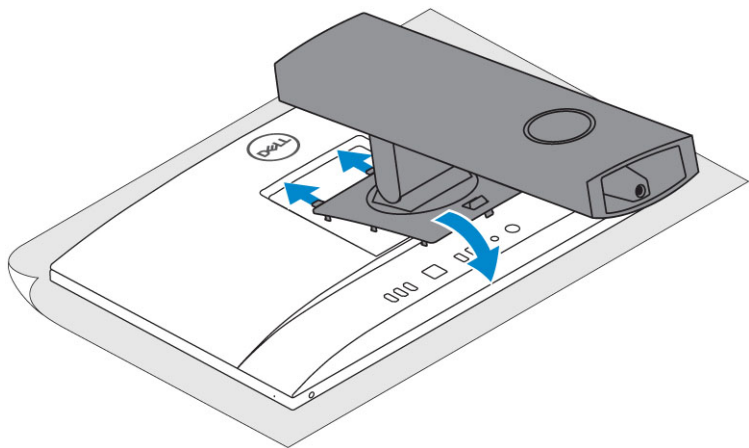
# Postavljanje računala

1. Postavite postolje.

**Osnovni All-in-One stalak**

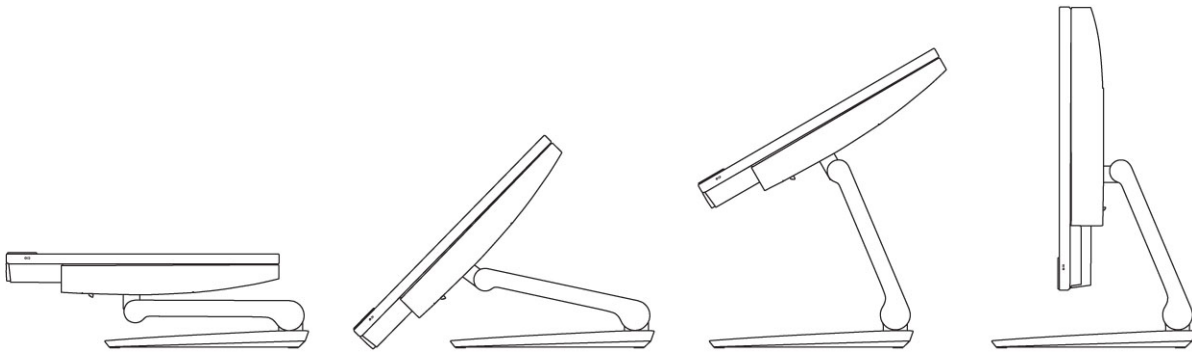


**Stalak podesiv po visini**



### Zglobni stalak

**i** **NAPOMENA** Stalak se isporučuje sklopljen u kutiji.

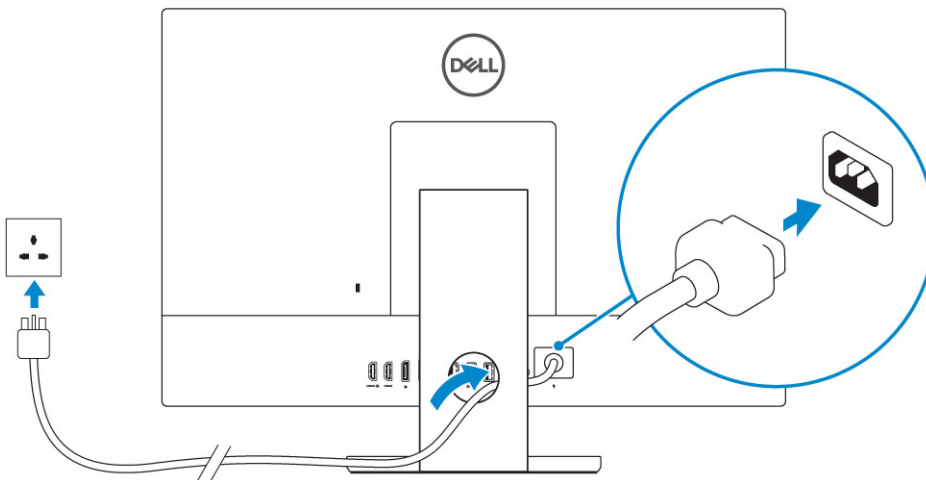


2. Postavljanje tipkovnice i miša.

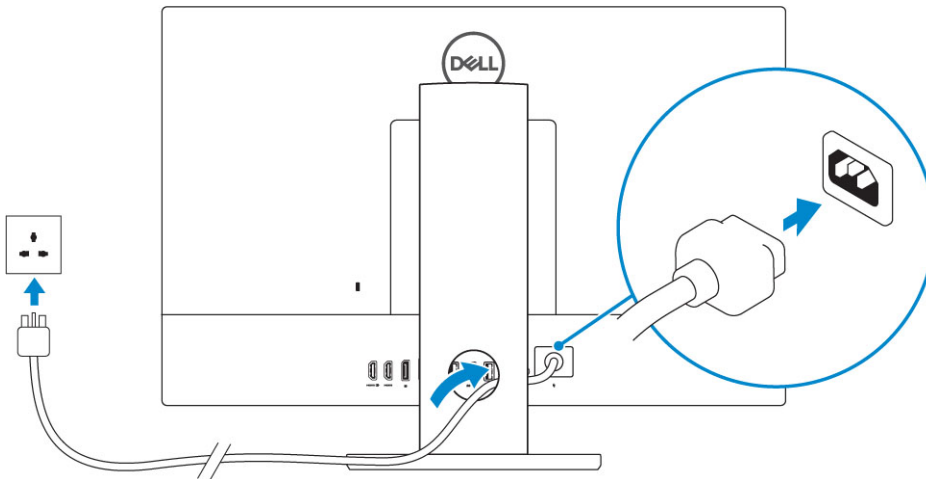
**i** **NAPOMENA** Pogledajte dokumentaciju koja je isporučena s bežičnom tipkovnicom i mišem.

3. Provucite kabel kroz stalak, a zatim priključite kabel za napajanje.

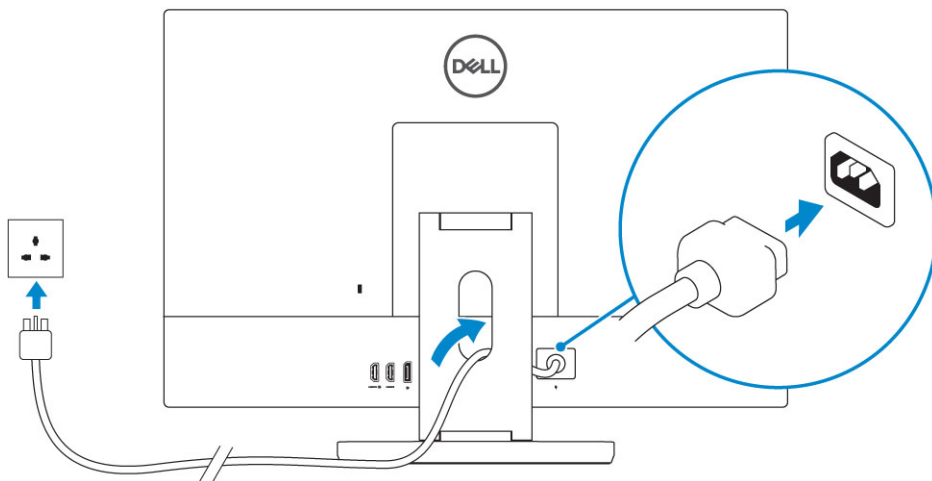
**Osnovni All-in-One stalak**



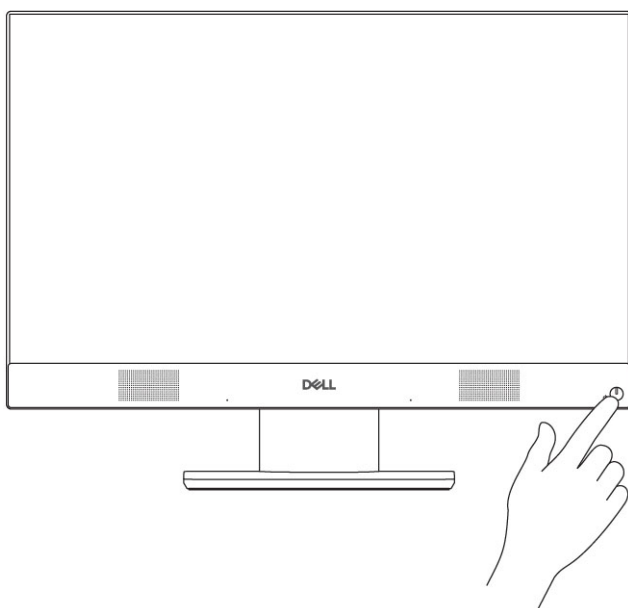
**Stalak podesiv po visini**



**Zglobni stalak**

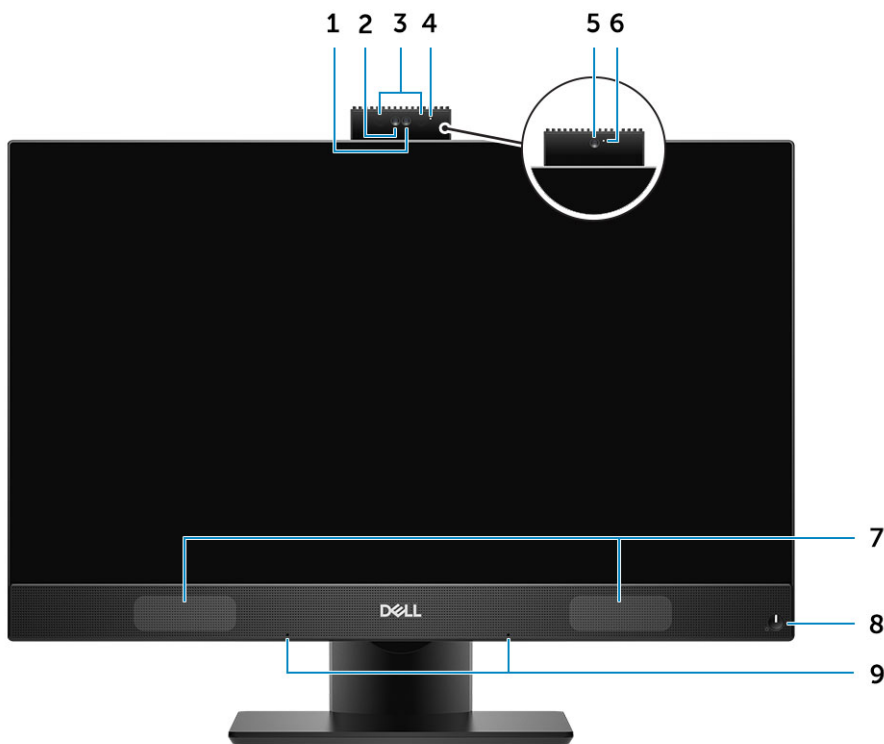


4. Pritisnite gumb za uključivanje.



**Teme:**

- Prednji prikaz kućišta
- Stražnji prikaz kućišta
- Lijevi prikaz kućišta
- Desni prikaz kućišta
- Donji prikaz kućišta
- Transformacija
- Skočna kamera (opcionalno)

**Prednji prikaz kućišta**

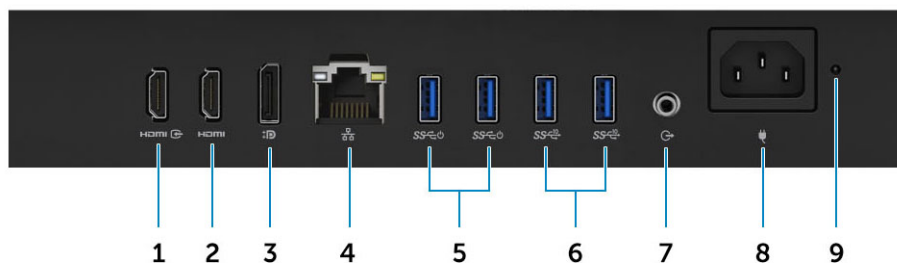
1. Kamera pune visoke razlučivosti (FHD) (opcionalno)
2. FHD infracrvena (IC) kamera (opcionalno)
3. Infracrveni predajnici (opcionalno)
4. Svjetlo statusa kamere (opcionalno)
5. FHD kamera (opcionalno)
6. Svjetlo statusa kamere (opcionalno)
7. Zvučnici
8. Gumb napajanja/svjetlo statusa napajanja
9. Mikrofoni

# Stražnji prikaz kućišta



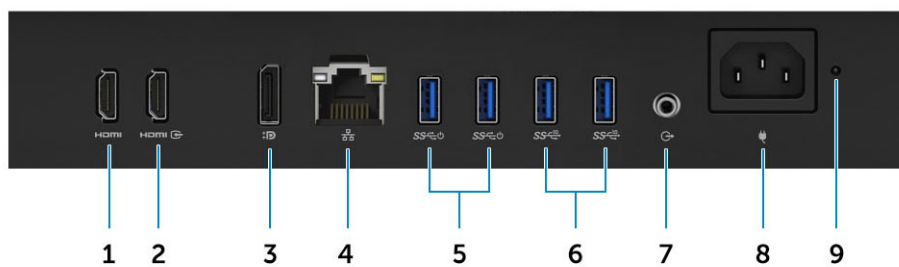
1. Stražnja maska
2. Utor za sigurnosno zaključavanje
3. Poklopac kućišta
4. Postolje

## Verzija UMA-e



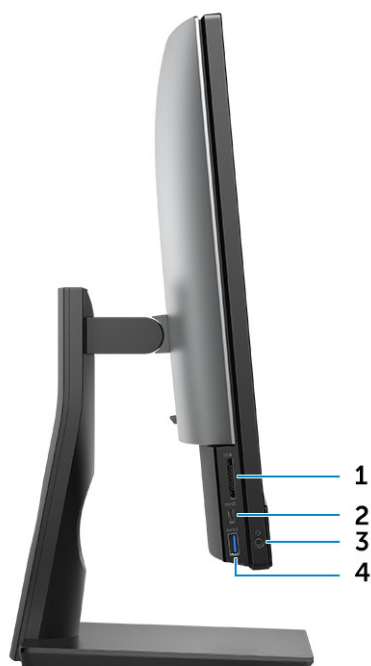
1. Priključak za HDMI ulaz (sa zasebnom grafičkom karticom)
2. Priključak za HDMI izlaz (opcionally)
3. DisplayPort Dp++ dvojnog načina rada
4. Mrežni ulaz
5. USB 3.1 Gen 1 priključci s podrškom za uključivanje/pokretanje iz mirovanja
6. USB 3.1 Gen 2 priključci
7. Priključak za audio izlaz
8. Ulaz priključka napajanja
9. Dijagnostičko svjetlo napajanja

## Verzija dGPU



1. Priključak za HDMI izlaz (sa zasebnom grafičkom karticom)
2. Priključak za HDMI ulaz (opcija)
3. DisplayPort Dp++ dvojnog načina rada
4. Mrežni ulaz
5. USB 3.1 Gen 1 priključci s podrškom za uključivanje/pokretanje iz mirovanja
6. USB 3.1 Gen 2 priključci
7. Priključak za audio izlaz
8. Ulaz priključka napajanja
9. Dijagnostičko svjetlo napajanja

## Lijevi prikaz kućišta



1. čitač SD kartice
2. Priključak USB 3.1 Gen 2 vrste C
3. Priključak za slušalice/univerzalni audio priključak
4. Priključak USB 3.1 Gen 1 sa značajkom PowerShare

## Desni prikaz kućišta



1. Indikator aktivnosti tvrdog diska

## Donji prikaz kućišta



1. Naljepnica servisne oznake
2. Ugrađeni gumb za samotestiranje zaslona/odabir ulaza za video

## Transformacija

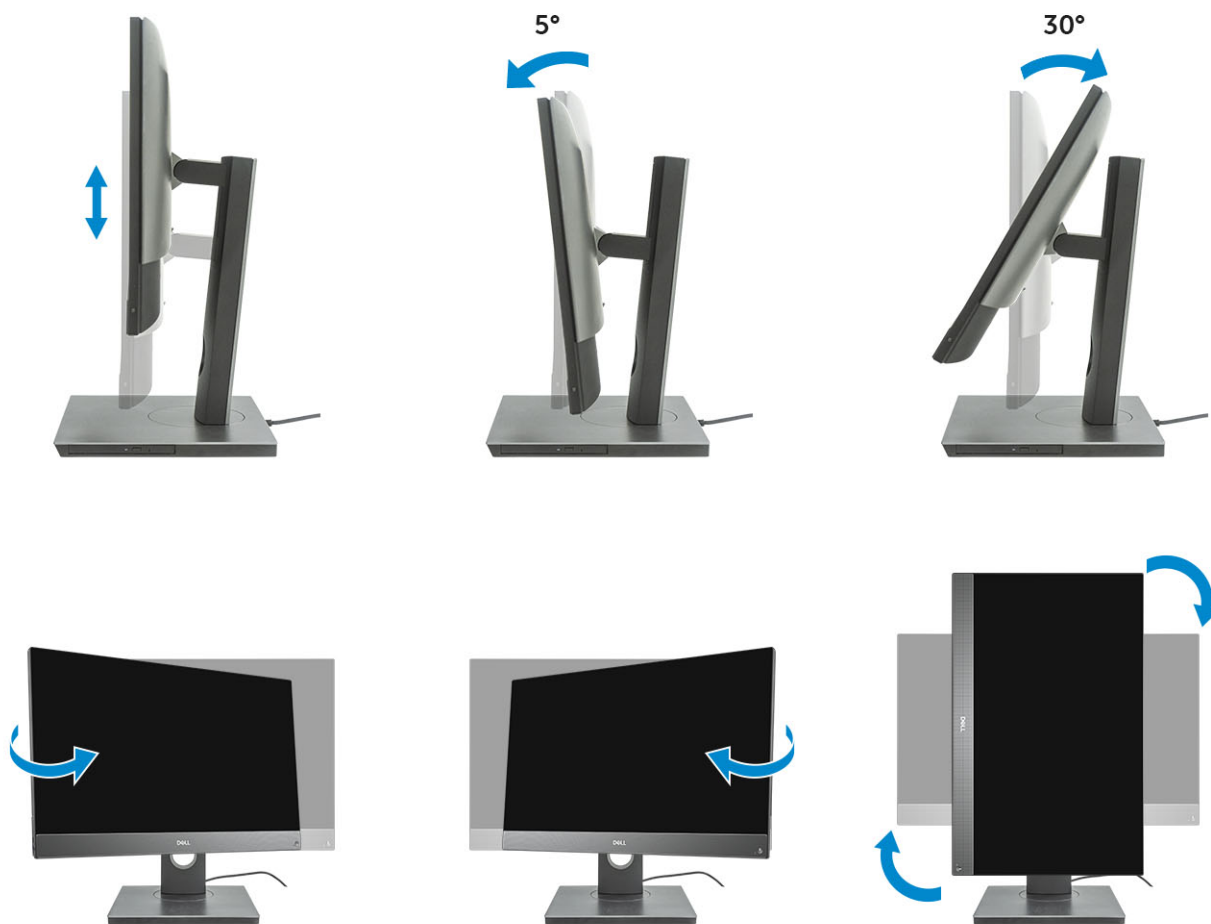
## Osnovni All-in-One stolak



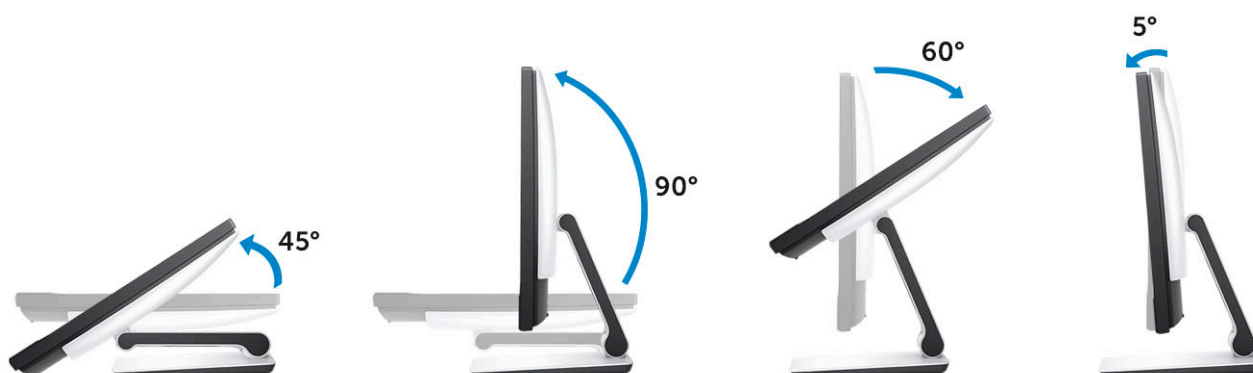
## Stalak podesiv po visini



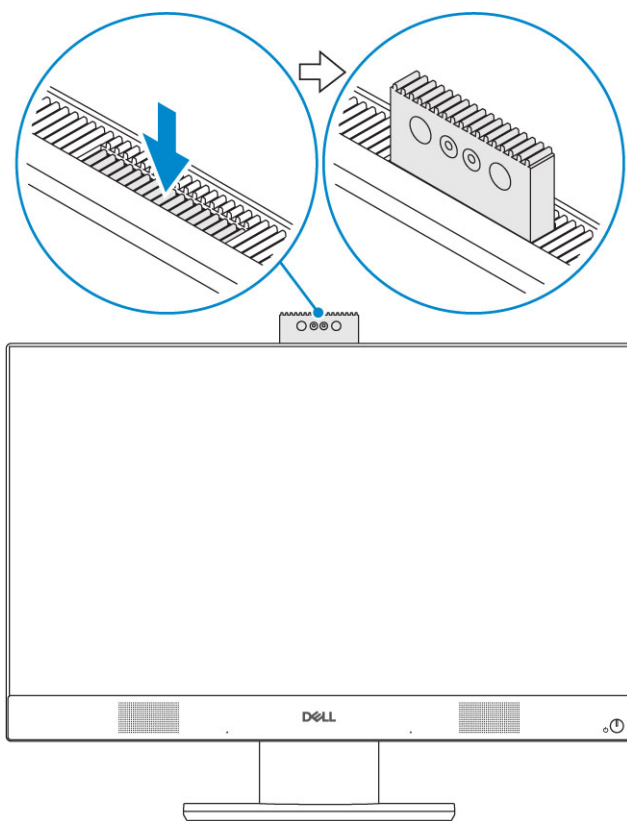
## Podešavanje stalka s prilagodljivom visinom s optičkim pogonom



## Zglobni stalak



## Skočna kamera (opcionalno)



**i** **NAPOMENA** Proširite kameru pri upotrebi bilo koje funkcije kamere kako bi se otvorila.

## Specifikacije sustava

**NAPOMENA** Ponude se mogu razlikovati po regijama. Sljedeće specifikacije obuhvaćaju samo ono što se prema zakonu mora isporučiti s vašim računalom. Za više informacija o konfiguraciji računala idite na Pomoć i podrška u operativnom sustavu Windows i odaberite opciju koja omogućuje pregled informacija o računalu.

### Teme:

- Procesor
- Memorija
- Storage
- Audio
- Video upravljač
- Web-kamera
- Komunikacije – integrirano
- Vanjski ulazi i priključci
- Zaslon
- Snaga
- Fizičke dimenzije sustava
- Zaštita okoliša

## Procesor

Global Standard Products (GSP) je podskup Dell-ovih povezanih proizvoda kojima se upravlja tako da budu dostupni na svjetskoj razini te da ostvaruju sinkroni prijelaz. Oni osiguravaju dostupnost iste platforme za globalnu kupnju. Tako kupci mogu smanjiti broj konfiguracija kojima se upravlja na svjetskoj razini, čime se smanjuju njihovi troškovi. Osim toga, tvrtkama omogućuju uvođenje globalnih IT standarda primjenom određenih konfiguracija proizvoda na svjetskoj razini. Sljedeći GSP procesori bit će dostupni Dell kupcima.

Device Guard (DG) i Credential Guard (CG) sigurnosne su značajke sustava Windows 10 Enterprise. Device Guard predstavlja kombinaciju sigurnosnih značajki poslovnog hardvera i softvera koje će u zajedničkoj konfiguraciji zaključati uređaj tako da se na njemu mogu izvoditi samo pouzdane aplikacije. Credential Guard koristi zaštitu utemeljenu na virtualizaciji za izdvajanje tajni (vjerodajnica) tako da im može pristupiti samo povlašteni softver sustava. Neovlašteni pristup tim tajnama može dovesti do napada krađe vjerodajnica. Credential Guard sprječava te napade zaštitom NTLM raspršivanja zaporki i Kerberos ulaznica za dodjelu ulaznice (TGT).

**NAPOMENA** Brojevi procesora nisu mjera za radna svojstva. Dostupnost procesora može se promijeniti, a razlikuje se i među regijama/državama.

**Tablica 1. Specifikacije 9. generacije Intel Core procesora**

Tip
Intel Core i3 - 9100 (4 jezgre/6 MB/4 T/do 4,2 GHz/65 W)
Intel Core i3 - 9300 (4 jezgre/8 MB/4 T/do 4,3 GHz/65 W)
Intel Core i5 - 9400 (6 jezgri/9 MB/6 T/do 4,1 GHz/65 W)
Intel Core i5 - 9500 (6 jezgri/9 MB/6 T/do 4,4 GHz/65 W)
Intel Core i5 - 9600 (6 jezgri/9 MB/6 T/do 4,6 GHz/95 W)
Intel Core i7 - 9700 (8 jezgri/12 MB/8 T/do 4,9 GHz/95 W)
Intel Core i9 - 9900 (8 jezgri/16 MB/16 T/do 5,0 GHz/95 W)

**Tablica 2. Specifikacije 8. generacije Intel Core procesora**

Tip
Intel Core i3 - 8100 (4 jezgre/6 MB/4 T/3,6 GHz/65 W)
Intel Core i3 - 8300 (4 jezgre/8 MB/4 T/3,7 GHz/65 W)
Intel Core i5 - 8400 (6 jezgri/9 MB/6 T/do 4,0 GHz/65 W)
Intel Core i5 - 8500 (6 jezgri/9 MB/6 T/do 4,1 GHz/65 W)
Intel Core i5 - 8600 (6 jezgri/9 MB/6T/do 4,3 GHz/65 W)
Intel Core i7 - 8700 (6 jezgri/12 MB/12 T/do 4,6 GHz/65 W)

## Memorija

**Tablica 3. Specifikacije memorije**

Minimalna konfiguracija memorije	4 GB (1 x 4GB modul)
Maksimalna konfiguracija memorije	32 GB
Broj utora	2 SODIMM
Maksimalno memorije podržano po utoru	16 GB
Opcije memorije	<ul style="list-style-type: none"> <li>• 4 GB - 1 x 4 GB</li> <li>• 8 GB - 1 x 8 GB</li> <li>• 8 GB - 2 x 4 GB</li> <li>• 16 GB - 1 x 16 GB</li> <li>• 16 GB - 2 x 8 GB</li> <li>• 32 GB – 2 x 16 GB</li> </ul>
Tip	DDR4 SDRAM bez ECC memorije
Brzina	<ul style="list-style-type: none"> <li>• 2666 MHz</li> <li>• 2400 MHz na i3 procesoru</li> </ul>

**i** **NAPOMENA** Intel Optane memorija ne može zamijeniti DDR memoriju ili služiti kao dodatak kapacitetu RAM-a.

## Storage

**Table 4. Storage specifications**

Primarni pogon/ pogon za podizanje	Form Factor	Kapacitet
One Solid-State Drive (SSD)	M.2 2280	Up to 2 TB
One 2.5 inch Hard-Disk Drive (HDD)	Approximately (2.760 x 3.959 x 0.374 inches)	Up to 2 TB
One 2.5 inch Solid-State Hybrid Drive (SSHD)	Approximately (2.760 x 3.959 x 0.276 inches)	Up to 1 TB
Intel Optane memory	M.2 2280	16 GB and 32 GB

**i** **NOTE:** Optical disk drive is offered separately through the height adjustable stand.

**Table 5. Storage configurations**

Primary/Boot drive	Form Factor
1 x M.2 Drive	NA
1 x M.2 Drive	1 x 2.5 inch Drive
1 x 2.5 inch Drive	NA
1 x 2.5 inch HDD with M.2 Optane	NA

**NOTE: Supports RAID 0 and 1 with M.2 SATA SSD and 2.5" SSD/HDD. RAID 0 and 1 are not supported with M.2 PCIe SSD and 2.5" SSD/HDD due to different interface types. It is not available with Optane memory (Available from August 2019).**

For optimal performance when configuring drives as a RAID volume, Dell recommends drive models that are identical.

RAID 0 (Striped, Performance) volumes benefit from higher performance when drives are matched because the data is split across multiple drives: any IO operations with block sizes larger than the stripe size will split the IO and become constrained by the slowest of the drives. For RAID 0 IO operations where block sizes are smaller than the stripe size, whichever drive the IO operation targets will determine the performance, which increases variability and results in inconsistent latencies. This variability is particularly pronounced for write operations and it can be problematic for applications that are latency sensitive. One such example of this is any application that performs thousands of random writes per second in very small block sizes.

RAID 1 (Mirrored, Data Protection) volumes benefit from higher performance when drives are matched because the data is mirror across multiple drives: all IO operations must be performed identically to both drives, thus variations in drive performance when the models are different results in the IO operations completing only as fast as the slowest drive. While this does not suffer the variable latency issue in small random IO operations as with RAID 0 across heterogeneous drives, the impact is nonetheless large because the higher performing drive becomes limited in all IO types. One of the worst examples of constrained performance here is when using unbuffered IO. To ensure writes are fully committed to non-volatile regions of the RAID volume, unbuffered IO bypasses cache (for example by using the Force Unit Access bit in the NVMe protocol) and the IO operation will not complete until all the drives in the RAID volume have completed the request to commit the data. This kind of IO operation completely negates any advantage of a higher performing drive in the volume.

Care must be taken to match not only the drive vendor, capacity, and class, but also the specific model. Drives from the same vendor, with the same capacity, and even within the same class, can have very different performance characteristics for certain types of IO operations. Thus, matching by model ensures that the RAID volumes is comprised of an homogeneous array of drives that will deliver all the benefits of a RAID volume without incurring the additional penalties when one or more drives in the volume are lower performing.

When RAID is used for two non-identical drives (i.e. M.2 + 2.5 inch), performance will be at the speed of the slower drive in the array.

## Audio

**Tablica 6. Audio**

### Integrirani audio kodek visoke razlučivosti Realtek ALC3289

Podrška za stereo zvuk visoke razlučivosti	Da
Broj kanala	2
Broj bitova/razlučivost zvuka	16-, 20- i 24-bitna razlučivost
Frekvencija uzorkovanja (snimanje/reprodukcija)	Podrška za frekvencije uzorkovanja od 44,1/48/96/192 kHz
Omjer signala i šuma	98 dB DAC izlazi, 92 dB za ADC ulaze
Analogni zvuk	Da
Waves MaxxAudio Pro	Da

### Impedancija audio utičnice

Mikrofon	40.000 oma ~ 60.000 oma
Linjski ulaz	N/D (Nije dostupno)
Linjski izlaz	100 ~ 150 oma
Slušalice	1 ~ 4 oma

## Video upravljač

Tablica 7. Video

Upravljački uređaj	Tip	Vrsta grafičke memorije
Intel UHD grafika 630	UMA	Integrirano
NVIDIA GeForce GTX 1050, 4 GB	Diskretna	GDDR5

Tablica 8. Matrica razlučivosti video priključaka

	DisplayPort 1.2	HDMI 1.4	HDMI 2.0b
Maksimalna razlučivost – jedan zaslon	4096x2160	2560x1600 na 24 Hz 4096x2160 na 24 Hz	2560x1600 na 24 Hz 4096x2160 na 24 Hz
Maksimalna razlučivost – dvostruki MST	2560x1600 3440x1440 2560x1080	N/D (Nije dostupno)	N/D (Nije dostupno)

Sve razlučivosti prikazane su na 24 bpp i, ako nije drugačije navedeno, pri stopi osvježavanja od 60 Hz

## Web-kamera

Tablica 9. Web-kamera (opcionalno)

Maksimalna rezolucija	2 MP
Vrsta kamere	<ul style="list-style-type: none"> <li>FHD</li> <li>FHD + infracrveno (IC)</li> </ul>
Video razlučivost	<ul style="list-style-type: none"> <li>FHD – 1080p</li> <li>FHD + IR – 1080p + VGA</li> </ul>
Kut dijagonalnog pogleda	<ul style="list-style-type: none"> <li>FHD – 74,9°</li> <li>IR – 88°</li> </ul>
Podrška za štednju energije	Mirovanje, hibernacija
Automatska kontrola slike	Automatska kontrola ekspozicije (AE) Automatska kontrola balansa bijele boje (AWB) Kontrola automatskog pojačavanja (AGC)
Mehanička zaštita privatnosti	Skočna kamera

## Komunikacije – integrirano

Tablica 10. Komunikacije – integrirano

Mrežni adapter	Integrirani Intel i219-LM 10/100/1000 Mb/s Ethernet (RJ-45 ) s Intel Remote Wake UP i PXE
----------------	---

# Vanjski ulazi i priključci

Tablica 11. Vanjski ulazi i priključci

USB 3.1 tip A Gen1 (bočni/stražnji/unutarjni)	1/4/0 <ul style="list-style-type: none"><li>• 1xUSB 3.1 Tip-A Gen 1 sa značajkom PowerShare (bočni)</li><li>• 2xUSB 3.1 Tip-A Gen 1 (stražnji)</li><li>• 2xUSB 3.1 Tip-A Gen 2 (stražnji)</li></ul>
USB 3.1 Tip-C Gen 2 (bočni/stražnji/unutarjni)	1/0/0 Jedan priključak USB 3.1 Gen 2 Tip-C (bočni)
Mrežni priključak (RJ-45)	1 straga
HDMI 1.4 izlaz	1 straga (konfiguracije s integriranom grafikom)
HDMI-ulaz (opcija)	1 straga
HDMI 2.0 izlaz	1 straga (konfiguracije sa zasebnom grafikom)
DisplayPort 1.2	1 straga
Univerzalna audio utičnica	1 bočno
Linijski izlaz za slušalice ili zvučnike	1 straga

# Zaslon

Tablica 12. Specifikacije zalona

Tip	<ul style="list-style-type: none"><li>• Puni HD (FHD), dodirni</li><li>• Puni HD (FHD), obični zaslon</li></ul>
Veličina zaslona (dijagonala)	24-inčni
Tehnologija zaslona	IPS
Zaslon	HD WLED
Prirodna rezolucija	1920 x 1080
Visoka definicija	Puni HD
Osvjetljenost	<ul style="list-style-type: none"><li>• FHD dodirni – 200 cd/m</li><li>• FHD obični – 250 cd/m</li></ul>
Mjere aktivnog područja	527,04 mm x 296,46 mm
Visina	296,46 mm
Širina	527,04 mm
Megapiksela	2 M
Piksela po inču (PPI)	82
Gustoća piksela	0,2745 mm x 0,2745 mm

Dubina boja	16,7 M
Omjer kontrasta (min)	600
Omjer kontrasta (uobičajeni)	1000
Vrijeme odziva (maks.)	25 ms
Tipično vrijeme odziva	14 ms
Učestalost osvježavanja	60 hHz
Kut horizontalnog pogleda	178°
Kut okomitog pogleda	178°

## Snaga

Tablica 13. Snaga

Snaga strujnog napajanja	240 W EPA Platinum	155 W EPA Bronze
Raspon ulaznog napona izmjenične struje	od 100 do 240 VAC	od 100 do 240 VAC
Ulazna izmjenična struja (niski raspon AC/visoki raspon AC)	3,6 A/1,8 A	3,6 A/1,8 A
Ulazna frekvencija izmjenične struje	od 47 Hz do 63 Hz	od 47 Hz do 63 Hz
Vrijeme zadržavanja izmjenične struje (pri opterećenju od 80 %)	16 ms	16 ms
Prosječna učinkovitost	90 – 92 – 89 % pri opterećenju od 20 – 50 – 100 %	82 – 85 – 82 % pri opterećenju od 20 – 50 – 100 %
Uobičajena učinkovitost (aktivna korekcija faktora snage (PFC))	N/D (Nije dostupno)	N/D (Nije dostupno)

**ⓘ NAPOMENA** Uobičajena učinkovitost napajanja s aktivnom korekcijom faktora snage je 70 %. Napajanje s aktivnom korekcijom faktora snage (APFC) ne nudi se s modelom OptiPlex 7470 AIO

### Parametri istosmjerne struje

+12,0 V izlaz	nije dostupna	nije dostupna
+19,5 V izlaz	19,5 VA – 8,5 A i 19,5 VB – 10,5 A	19,5 VA – 7,5 A i 19,5 VB – 7,0 A
+19,5 V pomoćni izlaz	19,5 VA – 0,5 A i 19,5 VB – 1,75 A	19,5 VA – 0,5 A i 19,5 VB – 1,75 A
	Stanje pripravnosti 19,5 VA – 0,5 A i 19,5 VB – 1,75 A	Stanje pripravnosti 19,5 VA – 0,5 A i 19,5 VB – 1,75 A
Maksimalna ukupna snaga	240 W	155 W
Maks. kombinirana snaga pri 12,0 V (napomena: samo ako je više od jedne 12 V sabirnice napajanja)	N/D (Nije dostupno)	N/D (Nije dostupno)
BTU/h (na temelju maks. snage PSU-a)	819 BTU	529 BTU
Ventilator napajanja	N/D (Nije dostupno)	N/D (Nije dostupno)

### Sukladnost

Erp Lot 6 Tier 2 0,5 W zahtjevi za standard učinkovitosti	Da	Da
---	----	----

Usklađenost s Climate Savers / 80Plus standardima	Da	Da
Zadovoljava uvjete za Energy Star 7.0/7.1	Da	Da
Usklađenost sa zahtjevima FEMP-a (Savezni program za upravljanje napajanjem) za napajanje u stanju pripravnosti	Da	Da

**Tablica 14. Toplinsko rasipanje**

Snaga	Grafika	Rasipanje topline	Napon
155 W	Integrirana grafika	155 * 3,4125 = 529 BTU/h	100 VAC – 240 VAC, 50 Hz – 60 Hz, 3 A/1,5 A
240 W	Zasebna grafika	240 * 3,4125 = 819 BTU/h	100 VAC – 240 VAC, 50 Hz – 60 Hz, 3,6 A/1,8 A

**Tablica 15. CMOS baterija**

**3,0 V CMOS baterija (vrsta i procijenjeni vijek trajanja baterije)**

Proizvođač	Tip	Napon	Sastav	Trajanje
VIC-DAWN	CR-2032	3 V	Litijeva	Kontinuirano pražnjenje pri opterećenju od 30 kΩ do krajnjeg napona od 2,0 V pri temperaturi 23°C ±3°C. Baterije trebaju biti podvrgnute na 150 temperaturnih ciklusa pri temperaturama od 60°C~-10°C, a zatim pohranjene na dulje od 24 sata pri 23°C±3°C
JHIH HONG	CR-2032	3 V	Litijeva	Kontinuirano pražnjenje pri opterećenju od 15 kΩ do krajnjeg napona od 2,5 V. 20°C±2°C: 940 sati ili dulje; 910 sati ili dulje nakon 12 mjeseci.
MITSUBISHI	CR-2032	3 V	Litijeva	Kontinuirano pražnjenje pri opterećenju od 15 kΩ do krajnjeg napona od 2,0 V. 20°C±2°C: 1000 sati ili dulje; 970 sati ili dulje nakon 12 mjeseci. 0°C±2°C: 910 sati ili dulje; 890 sati ili dulje nakon 12 mjeseci.

## Fizičke dimenzije sustava

**i** **NAPOMENA** Težina sustava i težina paketa zasnivaju se uobičajenoj konfiguraciji, a ovise o konfiguraciji osobnog računala. Uobičajene konfiguracije sadrže integriranu grafičku karticu i jedan tvrdi pogon.

**Tablica 16. Dimenzije sustava**

Težina nedodirnog kućišta bez stalka (funte/kilogrami)	13,32/6,04
--	------------

Težina dodirnog kućišta bez stalka (funte/kilogrami)	13,34/6,05
--	------------

---

**Mjere nedodirnog kućišta (sustav bez stalka):**

---

Visina (inča/centimetara)	13,54/34,40
---------------------------	-------------

Širina (inča/centimetara)	21,27/54,02
---------------------------	-------------

Dubina (inča/centimetara)	2,08/5,28
---------------------------	-----------

---

**Mjere dodirnog kućišta (sustav bez stalka):**

---

Visina (inča/centimetara)	13,54/34,40
---------------------------	-------------

Širina (inča/centimetara)	21,27/54,02
---------------------------	-------------

Dubina (inča/centimetara)	2,08/5,28
---------------------------	-----------

---

**Mjere osnovnog stalka**

---

Visina (inča/centimetara)	25,26 cm
---------------------------	----------

Širina x dubina (inča/centimetara)	9,21 x 7,61/23,40 x 19,32
------------------------------------	---------------------------

Težina (funte/kilogrami)	5,27/2,39
--------------------------	-----------

---

**Mjere stalka podesivog po visini**

---

Širina x dubina (inča/centimetara)	10,12 x 8,86/25,70 x 22,50
------------------------------------	----------------------------

Težina (funte/kilogrami)	6,70/3,04
--------------------------	-----------

---

**Mjere stalka podesivog po visini s optičkim pogonom**

---

Visina (inča/centimetara)	36,67 cm
---------------------------	----------

Širina x dubina (inči/centimetri)	11,34 x 10,77/28,8 x 27,35
-----------------------------------	----------------------------

Težina (funte/kilogrami)	8,27/3,75
--------------------------	-----------

---

**Mjere zglobnog stalka**

---

Visina (inča/centimetara)	23,35 cm
---------------------------	----------

Širina x dubina (inča/centimetara)	10,01 x 10,00/25,43 x 25,39
------------------------------------	-----------------------------

Težina (funte/kilogrami)	7,56/3,43
--------------------------	-----------

---

**Parametri pakiranja za osnovni stalak (uključuje materijal za pakiranje)**

---

Visina (inča/centimetara)	19,09/48,50
---------------------------	-------------

Širina (inča/centimetara)	32,56/82,70
---------------------------	-------------

Dubina (inča/centimetara)	7,76/19,70
---------------------------	------------

Težina paketa (funte/kilogrami - uključuje ambalažni materijal)	28,04/12,72
---	-------------

---

**Parametri pakiranja za stalak podesiv po visini**

---

Visina (inča/centimetara)	19,09/48,50
---------------------------	-------------

---

Širina (inča/centimetara)	32,56/82,70
Dubina (inča/centimetara)	7,76/19,70
Težina paketa (funte/kilogrami - uključuje ambalažni materijal)	31,09/14,1

#### Parametri pakiranja za stalak podesiv po visini s optičkim pogonom

Visina (inča/centimetara)	19,09/48,50
Širina (inča/centimetara)	34,53/87,70
Dubina (inča/centimetara)	7,76/19,7
Težina paketa (funte/kilogrami - uključuje ambalažni materijal)	31,09/14,1

#### Parametri pakiranja za zglobni stalak

Visina (inča/centimetara)	19,09/48,50
Širina (inča/centimetara)	26,10/66,30
Dubina (inča/centimetara)	7,76/19,70
Težina paketa (funte/kilogrami - uključuje ambalažni materijal)	29,76/13,50

## Zaštita okoliša

**ⓘ NAPOMENA** Dodatne pojedinosti o Dellovim značajkama za zaštitu okoliša pronaći ćete u odjeljku Ekološke karakteristike. Pogledajte odjeljak za vašu regiju kako biste provjerili dostupnost.

#### Tablica 17. Zaštita okoliša

Pakiranje se može reciklirati	Da
Kućište bez BFR-a/PVC-a	Ne
Podrška za okomito pakiranje	Da
MultiPack pakiranje	Odabrane zemlje
Energetski učinkovita potrošnja energije	Da

## Program za postavljanje sustava

Program za postavljanje sustava omogućuje vam upravljanje hardverom i određivanje opcija na razini BIOS-a. Putem Programa za postavljanje sustava možete:

- promijeniti postavke NVRAM nakon što dodate ili uklonite hardver
- prikazati konfiguraciju hardvera sustava
- omogućiti ili onemogućiti integrirane uređaje
- postaviti pragove performansi i upravljanja napajanjem
- upravljati sigurnosti računala

### Teme:

- Program za postavljanje sustava
- Navigacijske tipke
- Redoslijed podizanja
- Ulaz u program za postavljanje BIOS-a
- Opće opcije zaslona
- Opcije zaslona za konfiguraciju sustava
- Opcije zaslona za sigurnost
- Opcije zaslona za sigurno podizanje sustava
- Opcije zaslona Intel proširenja softvera za zaštitu
- Opcije zaslona performansi
- Opcije zaslona za upravljanje napajanjem
- Opcije zaslona ponašanja nakon POST-a
- Upravljivost
- Opcije zaslona za podršku virtualizaciji
- Opcije bežičnog zaslona
- Opcije zaslona za održavanje
- Opcije zaslona s dnevniciima sustava
- Opcije napredne konfiguracije
- Zaporka sustava i postavljanja

## Program za postavljanje sustava

**⚠ OPREZ** Ako niste stručni korisnik računala, ne mijenjate postavke u programu za postavljanje BIOS-a. Neke izmjene mogle bi uzrokovati nepravilan rad računala.

**📌 NAPOMENA** Prije promjene programa za postavljanje BIOS-a, preporučuje se da zapišete podatke sa zaslona programa za postavljanje BIOS-a za buduću uporabu.

Program za postavljanje BIOS-a koristite u sljedeće svrhe:

- Dobivanje informacija o hardveru ugrađenom u računalo, primjerice o količini RAM-a ili veličini tvrdog pogona.
- Promjenu informacija o konfiguraciji sustava.
- Postavite ili promijenite opcije koje mogu odabrati korisnici, primjerice korisničke lozinke, tip ugrađenog tvrdog pogona, omogućavanje ili onemogućavanje osnovnih uređaja.

## Navigacijske tipke

**📌 NAPOMENA** Za većinu opcija programa za postavljanje sustava promjene koje izvršite su zabilježene, no nemaju učinak dok ponovno ne pokrenete sustav.

Tipke	Navigacija
<b>Strelica gore</b>	Vraća se na prethodno polje.
<b>Strelica dolje</b>	Pomiče se na sljedeće polje.
<b>Enter</b>	Odaberite vrijednosti u odabranom polju (ako postoji) ili slijedite poveznicu u polju.
<b>Razmaknica</b>	Proširuje ili smanjuje padajući popis, ako postoji.
<b>Kartica</b>	Pomiče se na sljedeće područje fokusa.
<b>Esc</b>	Pomiče se na prethodnu stranicu dok se ne prikaže glavni zaslon. Ako pritisnete Esc na glavnom zaslonu, prikazat će se poruka s upitom da spremite nespremljene promjene i sustav će se ponovno pokrenuti.

## Redosljed podizanja

Redosljed podizanja vam omogućuje brz i siguran mehanizam pomoću kojeg možete zaobići redosljed podizanja uređaja koji je određen u programu za postavljanje sustava i podići sustav s određenog uređaja (npr. optički pogon ili tvrdi pogon). Tijekom samoispitivanja uključivosti (POST), kad se prikaže Dell logotip, možete:

- pristupiti programu za postavljanje sustava pritiskom na tipku F2
- otvoriti izbornik za jednokratno podizanje sustava pritiskom tipke F12

Izbornik za jednokratno podizanje sustava prikazuje uređaje s kojih možete podignuti sustav uključujući opciju dijagnostike. Opcije izbornika za podizanje su sljedeće:

- uklonjivi pogon (ako postoji)
- STXXXX pogon

**i** **NAPOMENA** XXX označava broj SATA pogona.

- Optički pogon (ako postoji)
- SATA tvrdi pogon (ako postoji)
- Dijagnostike

**i** **NAPOMENA** Odabir dijagnostika prikazuje zaslon ePSA dijagnostike.

Zaslon za podizanje sustava također prikazuje opciju pristupa zaslonu programa za postavljanje sustava.

## Ulaz u program za postavljanje BIOS-a

1. Uključite (ili ponovno pokrenite) računalo.
2. Tijekom POST-a, kada se prikaže logotip DELL, pratite na zaslonu kada se pojavi F2 i odmah pritisnite F2.

**i** **NAPOMENA** Poruka F2 označava da je tipkovnica inicijalizirana. Ova se poruka može prikazati vrlo brzo, stoga morate pratiti zaslon i odmah pritisnut F2. Ako pritisnete F2 prije nego što se pojavi poruka F2, taj pritisak tipke neće vrijediti. Ako čekate predugo i pojavi se logotip operativnog sustava, nastavite čekati sve dok ne vidite operacijski sustav na radnoj površini. Potom, isključite računalo i pokušajte ponovno.

## Opće opcije zaslona

Ovaj odlomak navodi primarne značajke hardvera vašeg računala.

Mogućnost	Opis
<b>System Information</b>	<ul style="list-style-type: none"> <li>• Podaci o sustavu: prikazuju se verzija BIOS-a, oznaka za uslugu, oznaka sredstva, oznaka vlasništva, datum vlasništva, datum proizvodnje i kôd za brzu uslugu.</li> <li>• Podaci o memoriji: Prikazuju se instalirana memorija, raspoloživa memorija, brzina memorije, načini rada memorijskih kanala, tehnologija memorije, veličina DIMM A, veličina DIMM B.</li> <li>• PCI informacije - Prikazuje SLOT1 i SLOT2</li> <li>• Podaci o procesoru: prikazuje se tip procesora, broj jezgri, ID procesora, trenutna brzina sata, minimalna brzina sata, maksimalna brzina sata, predmemorija L2 procesora, predmemorija L3 procesora, podrška za HT i 64-bitna tehnologija.</li> </ul>

Mogućnost	Opis
Boot Sequence	<p data-bbox="341 331 512 358"><b>Boot Sequence</b></p> <p data-bbox="571 331 1476 560">Omogućuje vam da odredite redoslijed po kojem računalo pokušava pronaći operativni sustav. Za promjenu redoslijeda podizanja odaberite uređaj koji želite promijeniti na popisu s desne strane. Nakon odabira uređaja kliknite strelicu prema gore ili dolje, ili pritisnite tipku Page Up ili Page Down na tipkovnici, kako biste promijenili redoslijed opcija podizanja. Stavku na popisu također možete odabrati ili poništiti njezin odabir pomoću potvrdnih okvira s lijeve strane. Za postavljanje načina podizanja Legacy potrebno je omogućiti Legacy Option ROM-ove. Način podizanja Legacy nije dozvoljen ako ste omogućili Secure Boot. Opcije su:</p> <ul data-bbox="571 577 1476 1064" style="list-style-type: none"> <li data-bbox="571 577 1476 631">• Boot Sequence - Po zadanoj postavci, odabran je Windows Upravitelj podizanja sustava.</li> <li data-bbox="608 636 1476 698">• <b>NAPOMENA</b> Zadana opcija može se razlikovati na temelju operacijskog sustava računala.</li> <li data-bbox="571 703 1476 757">• Opcija na popisu za podizanje – opcije na popisu su Legacy i UEFI. Opcija UEFI odabrana je kao zadana postavka.</li> <li data-bbox="608 761 1476 824">• <b>NAPOMENA</b> Zadana opcija može se razlikovati na temelju operacijskog sustava računala.</li> <li data-bbox="571 828 1476 855">• Add Boot Option - Omogućuje vam da dodate opciju za podizanje sustava</li> <li data-bbox="571 860 1476 887">• Delete Boot Option - Omogućuje vam da obrišete opciju za podizanje sustava.</li> <li data-bbox="571 891 1476 918">• View - Omogućuje vam da prikažete trenutnu opciju za podizanje sustava u računalo.</li> <li data-bbox="571 922 1476 949">• Vraća postavke - Vraća zadane postavke računala.</li> <li data-bbox="571 954 1476 981">• Spremi postavke - Sprema postavke na računalo.</li> <li data-bbox="571 985 1476 1012">• Apply - Omogućuje vam da primijenite postavke.</li> <li data-bbox="571 1016 1476 1043">• Exit - Izlaz i pokretanje računala.</li> </ul> <p data-bbox="341 1084 1094 1111"><b>Boot List Options</b> Omogućuje vam promjenu popisa podizanja sustava:</p> <ul data-bbox="571 1128 1018 1187" style="list-style-type: none"> <li data-bbox="571 1128 1018 1155">• Legacy (Naslijeđe)</li> <li data-bbox="571 1160 1018 1187">• UEFI (omogućeno kao zadana postavka)</li> </ul>
<b>UEFI Boot Path Security</b>	<p data-bbox="333 1227 1458 1281">Pomoću ove opcije možete odrediti hoće li sustav tražiti korisnika da unese zaporku administratora (ako postoji) kod podizanja UEFI putanje podizanja sustava iz izbornika podizanja sustava F12.</p> <ul data-bbox="333 1294 999 1388" style="list-style-type: none"> <li data-bbox="333 1294 999 1321">• Always, Except Internal HDD (Uvijek, osim unutarnjeg HDD-a).</li> <li data-bbox="333 1326 999 1352">• Always (Uvijek)</li> <li data-bbox="333 1357 999 1388">• Never (Nikad)</li> </ul>
<b>Advanced Boot Options</b>	<p data-bbox="333 1415 1445 1469">Ova opcija omogućuje vam učitavanje naslijeđenih dodatnih ROM-ova. Opcija <b>Omogući naslijeđene dodatne ROM-ove</b> onemogućena je.</p> <ul data-bbox="333 1487 874 1612" style="list-style-type: none"> <li data-bbox="333 1487 874 1514">• Vraća postavke - Vraća zadane postavke računala</li> <li data-bbox="333 1518 874 1545">• Spremi postavke - Sprema postavke na računalo</li> <li data-bbox="333 1550 874 1576">• Primjeni - Omogućuje vam da primijenite postavke</li> <li data-bbox="333 1581 874 1612">• Izlaz - Izlaz i pokretanje računala</li> </ul>
<b>Date/Time</b>	Omogućuje promjenu datuma i vremena.

## Opcije zaslona za konfiguraciju sustava

Mogućnost	Opis
<b>Integrated NIC</b>	<p data-bbox="333 1848 1489 1993">Ako omogućite UEFI Network Stack, UEFI mrežni protokoli bit će dostupni. UEFI mreža omogućuje značajkama umrežavanja prethodnog OS-a i ranijeg OS-a upotrebu svih omogućenih mrežnih kartica. To se može koristiti bez uključivanja PXE-a. Kada omogućite Enabled w/PXE (Omogućeno w/PXE), vrsta podizanja PXE-a (Legacy PXE ili UEFI PXE) ovisi o trenutnom načinu podizanja sustava i vrsti opcije ROM-ova koja se koristi. UEFI Network Stack potreban je kako bi UEFI PXE funkcionalnost bila u potpunosti omogućena.</p>

Mogućnost	Opis
	<ul style="list-style-type: none"> <li>Omogućeno UEFI Network Stack - Ova opcija je onemogućena po zadanoj postavci.</li> </ul> <p>Omogućuje konfiguraciju integriranog mrežnog kontrolera. Opcije su:</p> <ul style="list-style-type: none"> <li>Disabled (Onemogućeno)</li> <li>Enabled (Omogućeno)</li> <li>Enabled w/PXE: Ova opcija je omogućena po zadanoj postavci.</li> <li>Omogućeno w/Cloud Desktop</li> </ul> <p><b>i</b> <b>NAPOMENA</b> Ovisno o računalu i instaliranim uređajima, stavke navedene u ovom odjeljku možda će se prikazati, a možda i neće.</p>
<b>SATA Operation</b>	<p>Omogućuje vam da konfigurirate kontroler unutarnjeg SATA tvrdog pogona. Opcije su:</p> <ul style="list-style-type: none"> <li>Disabled (Onemogućeno)</li> <li>AHCI</li> <li>RAID uključen: ova opcija je prema zadanom omogućena.</li> </ul>
<b>Drives</b>	<p>Omogućuje vam da konfigurirate SATA pogone na matičnoj ploči. Svi pogoni su prema zadanom omogućeni. Opcije su:</p> <ul style="list-style-type: none"> <li>SATA-0</li> <li>SATA-1</li> <li>SATA-4</li> <li>M.2 PCIe SSD-0</li> </ul>
<b>SMART Reporting</b>	<p>Ovo polje kontrolira jesu li pogreške tvrdog pogona za ugrađene pogone prijavljene tijekom podizanja sustava. Ova tehnologija dio je SMART specifikacije (Tehnologija analize samonadzora i izvješćivanja). Ova opcija je onemogućena po zadanoj postavci.</p> <ul style="list-style-type: none"> <li>Enable SMART Reporting (Omogući SMART izveštavanje)</li> </ul>
<b>USB Configuration</b>	<p>Ovo polje konfigurira ugrađeni USB kontroler. Ako je podrška podizanja sustava omogućena, sustavu je dopušteno podizanje sustava s bilo koje vrste USB uređaja za masovnu pohranu (HDD, memorijski ključ, disketna jedinica).</p> <p>Ako je omogućen USB ulaz, uređaj priključen na ovaj ulaz omogućen je i dostupan u operacijskom sustavu.</p> <p>Ako je USB ulaz onemogućen, operacijski sustav ne vidi nijedan uređaj priključen na ovaj ulaz.</p> <p>Opcije su:</p> <ul style="list-style-type: none"> <li>Omogući podršku podizanja s USB</li> <li>Stražnji USB ulazi: uključuju opcije za 6 ulaza</li> <li>Omogući bočne USB ulaze: uključuju opcije za 2 ulaza</li> </ul> <p>Sve opcije su prema zadanom omogućene.</p> <p><b>i</b> <b>NAPOMENA</b> USB tipkovnica i miš uvijek rade u postavkama BIOS-a neovisno o ovim postavkama.</p>
<b>Rear USB Configuration</b>	<p>Ovo polje omogućuje vam da omogućite ili onemogućite stražnje USB ulaze.</p> <ul style="list-style-type: none"> <li>Omogući/onemogući stražnje USB ulaze</li> </ul>
<b>Side USB Configuration</b>	<p>Ovo polje omogućuje vam da omogućite ili onemogućite bočne USB ulaze.</p> <ul style="list-style-type: none"> <li>Omogući/onemogući bočne USB ulaze</li> </ul>
<b>USB PowerShare</b>	<p>Ovo polje konfigurira ponašanje USB PowerShare značajke. Omogućuje vam punjenje vanjskih uređaja korištenjem pohranjenog napona baterije preko ulaza USB PowerShare.</p>
<b>Audio</b>	<p>Ovo polje omogućuje ili onemogućuje integrirani audio kontroler. Opcija <b>Enable Audio</b> odabrana je po zadanoj postavci. Opcije su:</p> <ul style="list-style-type: none"> <li>Omogući mikrofona (omogućeno po zadanoj postavci)</li> <li>Omogući unutarnje zvučnike (omogućeno po zadanoj postavci)</li> </ul>
<b>OSD Button Management</b>	<p>Omogućuje vam da omogućite ili onemogućite gumbе OSD (prikaz na zaslonu) na sustavu All-In-One.</p> <ul style="list-style-type: none"> <li>Onemogući gumbе OSD: Ova opcija je neoznačena po zadanoj postavci.</li> </ul>

Mogućnost	Opis
Miscellaneous Devices	Omogućuje vam da omogućite ili onemogućite sljedeće uređaje: <ul style="list-style-type: none"> <li>• Omogući kameru (omogućeno po zadanoj postavci)</li> <li>• Omogući medijsku karticu (omogućeno po zadanoj postavci)</li> <li>• Onemogući medijsku karticu</li> </ul>

## Opcije zaslona za sigurnost

Mogućnost	Opis
Admin Password	Omogućuje postavljanje, promjenu ili brisanje zapork administratora (admin). <p><b>i</b> <b>NAPOMENA</b> Prije postavljanja zapork sustava ili tvrdog pogona morate postaviti zapork administratora. Brisanjem zapork administratora automatski se briše zapork sustava i zapork tvrdog pogona.</p> <p><b>i</b> <b>NAPOMENA</b> Uspješne promjene zapork odmah stupaju na snagu.</p> <p>Zadana postavka: Not Set (Nije postavljeno)</p>
System Password	Omogućuje postavljanje, promjenu ili brisanje zapork sustava. <p><b>i</b> <b>NAPOMENA</b> Uspješne promjene zapork odmah stupaju na snagu.</p> <p>Zadana postavka: Not Set (Nije postavljeno)</p>
Internal HDD-0 Password	Omogućuje vam postavljanje, promjenu ili brisanje zapork unutarnjeg tvrdog pogona. <p>Zadana postavka: Not Set (Nije postavljeno)</p> <p><b>i</b> <b>NAPOMENA</b> Uspješne promjene zapork odmah stupaju na snagu.</p>
M.2 SATA SSD Password	Omogućuje vam da postavite, promijenite ili obrišete zapork na M.2 SATA pogonu čvrstog stanja (SSD) na sustavu. <p>Zadana postavka: Not Set (Nije postavljeno)</p>
Strong Password	Omogućuje vam da uključite opciju da uvijek postavljate jake zapork. <p>Zadana postavka: Nije odabrana opcija Enable Strong Password (Omogući jaku zapork).</p> <p><b>i</b> <b>NAPOMENA</b> Iako je omogućena Jaka zapork, administratorska i zapork sustava moraju sadržavati najmanje jedno veliko tiskano slovo, jedno malo tiskano slovo i sadržavati najmanje 8 znakova.</p>
Password Configuration	Omogućuje vam određivanje minimalne i maksimalne duljine zapork administratora i sustava.
Password Bypass	Omogućuje vam da omogućite ili onemogućite odobrenje za zaobilaznje zapork sustava i unutarnjeg HDD-a kad su postavljene. Opcije su: <ul style="list-style-type: none"> <li>• Disabled (Onemogućeno)</li> <li>• Reboot bypass (Zaobilaznje pri ponovnom pokretanju)</li> </ul> <p>Zadana postavka: Onemogućeno</p>
Password Change	Omogućuje vam da omogućite ili onemogućite dopuštenje za promjenu zapork sustava ili tvrdog pogona kada je postavljena zapork administratora. <p>Zadana postavka: odabrano je <b>Dopusti promjene zaporki koje nisu administratorske.</b></p>
UEFI Capsule Firmware Updates	Ova opcija određuje dopušta li sustav ažuriranja BIOS-a putem paketa za ažuriranje UEFI kapsule. <ul style="list-style-type: none"> <li>• Zadana postavka: Odabrano je <b>Enable UEFI Capsule Firmware Updates.</b></li> </ul>
TPM 2.0 Security	Omogućuje vam da omogućite pouzdani modul platforme (eng. Trusted Platform Module (TPM) tijekom POST-a. Ova opcija je omogućena po zadanoj postavci. Opcije su:

<b>Mogućnost</b>	<b>Opis</b>
	<ul style="list-style-type: none"> <li>• TPM On (zadana postavka)</li> <li>• Clear (Obriši)</li> <li>• PPI Bypass for Enabled Commands (PPI zaobiđi za omogućene komande)</li> <li>• PPI Bypass for Disabled Commands (PPI zaobiđi za onemogućene komande)</li> <li>• PPI Bypass for Clear Commands (Zaobiđi PPI za naredbe brisanja)</li> <li>• Attestation Enable (Omogući ovjeru) (zadana postavka)</li> <li>• Key Storage Enable (Omogući spremanje ključa) (zadana postavka)</li> <li>• SHA – 256 (zadana postavka)</li> </ul> <p><b>i</b> <b>NAPOMENA</b> Opcije aktivacije, deaktivacije i brisanja neće biti zahvaćene ako učitate zadane postavke programa za instalaciju. Promjene u ovoj opciji stupaju na snagu odmah.</p>
<b>Computrace (R)</b>	<p>Omogućuje vam aktivaciju ili deaktivaciju opcionalnog Computrace softvera. Opcije su:</p> <ul style="list-style-type: none"> <li>• Deactivate (Deaktiviraj)</li> <li>• Disable (Onemogući)</li> <li>• Activate (Aktiviraj)</li> </ul> <p><b>i</b> <b>NAPOMENA</b> Opcije Activate (Aktiviraj) i Disable (Onemogući) trajno će aktivirati ili onemogućiti značajku i daljnje promjene neće biti dopuštene.</p> <p>Zadana postavka: Deaktiviraj</p>
<b>Chassis Intrusion</b>	<p>Ovo polje kontrolira značajku nasilnog otvaranja kućišta. Opcije su:</p> <ul style="list-style-type: none"> <li>• Disabled (Onemogućeno)</li> <li>• Enabled (Omogućeno)</li> </ul> <p>Zadana postavka: Onemogućeno</p>
<b>OROM Keyboard Access</b>	<p>Omogućuje vam postavljanje opcije za otvaranje zaslona za konfiguriranje opcija ROM-a pomoću prečaca tijekom podizanja sustava. Opcije su:</p> <ul style="list-style-type: none"> <li>• Enabled (Omogućeno)</li> <li>• One Time Enable (Jednokratno omogući)</li> <li>• Disabled (Onemogućeno)</li> </ul> <p>Zadana postavka: Omogućeno</p>
<b>Admin Setup Lockout</b>	<p>Omogućuje vam da omogućite ili onemogućite opciju za ulaz u postavljanje kad je postavljena zaporka administratora.</p> <ul style="list-style-type: none"> <li>• Omogući zaključavanje postavljanja administratora - Ova opcija je onemogućena po zadanoj postavci.</li> </ul>
<b>Master Password Lockout</b>	<p>Ako se omogući, ova opcija onemogućuje podršku za glavnu zaporku. Zaporke tvrdog diska moraju se obrisati kako bi bilo moguće promijeniti postavku.</p> <ul style="list-style-type: none"> <li>• Enable Master Password Lockout (Omogući zaključavanje glavne zaporke)</li> </ul>
<b>SMM Security Mitigation</b>	<p>Ova opcija omogućuje ili onemogućuje UEFI SMM Security Mitigation.</p> <ul style="list-style-type: none"> <li>• SMM Security Mitigation</li> </ul>

## Opcije zaslona za sigurno podizanje sustava

<b>Mogućnost</b>	<b>Opis</b>
<b>Secure Boot Enable</b>	<p>Ova opcija omogućuje ili onemogućuje značajku <b>sigurnog podizanja sustava</b>.</p> <ul style="list-style-type: none"> <li>• Disabled (Onemogućeno)</li> <li>• Enabled (Omogućeno)</li> </ul> <p>Zadana postavka: Enabled (Omogućeno).</p>
<b>Secure Boot Mode</b>	<p>Promjenom na način rada Secure Boot (Sigurno podizanje sustava) mijenja se ponašanje sigurnog podizanja kako bi se omogućila procjena ili izvršenje potpisa UEFI upravljačkog programa.</p>

<b>Mogućnost</b>	<b>Opis</b>
	<ul style="list-style-type: none"> <li>· Deployed Mode (Implementirani način rada) – ova opcija je omogućena po zadanoj postavci</li> <li>· Audit mode (Nadzorni način rada)</li> </ul>
<b>Expert Key Management</b>	<p>Omogućuje vam rukovanje bazama podataka sigurnosnih ključeva samo ako je sustav u prilagođenom načinu. Opcija <b>Enable Custom Mode (Omogući prilagođeni način)</b> onemogućena je po zadanoj postavci. Opcije su:</p> <ul style="list-style-type: none"> <li>· PK</li> <li>· KEK</li> <li>· db</li> <li>· dbx</li> </ul> <p>Ako omogućite <b>Custom Mode (Prilagođeni način rada)</b>, pojavljuju se odgovarajuće opcije za <b>PK, KEK, db i dbx</b>. Opcije su:</p> <ul style="list-style-type: none"> <li>· <b>Save to File</b> (Spremi u datoteku)- Sprema ključ u datoteku koju je odabrao korisnik</li> <li>· <b>Replace from File</b> (Zamijeni iz datoteka)- Zamjenjuje trenutačni ključ s ključem iz datoteke koju je odabrao korisnik</li> <li>· <b>Append from File</b> (Dodaj iz datoteka)- Dodaje ključ u trenutačnu bazu podataka iz datoteke koju je odabrao korisnik</li> <li>· <b>Delete</b> (Obriši)- Briše odabrani ključ</li> <li>· <b>Reset All Keys</b> (Ponovno postavlja sve ključeve)- Ponovno postavlja zadanu postavku</li> <li>· <b>Delete All Keys</b> (Briše sve ključeve)- Briše sve ključeve</li> </ul> <p><b>i</b> <b>NAPOMENA</b> Ako onemogućite <b>Custom Mode (Prilagođeni način rada)</b>, sve promjene bit će obrisane, a svi ključevi vratit će se na zadane postavke.</p>

## Opcije zaslona Intel proširenja softvera za zaštitu



<b>Mogućnost</b>	<b>Opis</b>
<b>Intel SGX Enable</b>	<p>Ovo polje specificira da osigurate sigurno okruženje za pokrenute osjetljive podatke kodova/pohrane u kontekstu glavnog operacijskog sustava. Opcije su:</p> <ul style="list-style-type: none"> <li>· Disabled (Onemogućeno)</li> <li>· Enabled (Omogućeno)</li> <li>· <b>Software Controlled</b> (Upravljanje softverom; zadano)</li> </ul>
<b>Enclave Memory Size</b>	<p>Ova opcija postavlja <b>veličinu enklave pričuvne memorije SGX</b>. Opcije su:</p> <ul style="list-style-type: none"> <li>· 32 MB</li> <li>· 64 MB</li> <li>· 128 MB</li> </ul>

## Opcije zaslona performansi

<b>Mogućnost</b>	<b>Opis</b>
<b>Multi Core Support</b>	<p>Određuje je li za postupak omogućena jedna ili sve jezgre. Performanse nekih aplikacija bit će poboljšane s dodatnim jezgrama.</p> <ul style="list-style-type: none"> <li>· Sve - ova opcija je onemogućena po zadanoj postavci</li> <li>· 1</li> <li>· 2</li> <li>· 3</li> </ul>
<b>Intel SpeedStep</b>	<p>Omogućuje vam da omogućite ili onemogućite značajku Intel SpeedStep.</p> <ul style="list-style-type: none"> <li>· Omogućuje Intel SpeedStep</li> </ul> <p>Zadana postavka: opcija je omogućena.</p>
<b>C-States Control</b>	<p>Omogućuje vam da omogućite ili onemogućite dodatna stanja mirovanja procesora.</p>

<b>Mogućnost</b>	<b>Opis</b>
	<ul style="list-style-type: none"> <li>· C status</li> </ul> <p>Zadana postavka: opcija je omogućena.</p>
<b>Intel TurboBoost</b>	<p>Omogućuje vam da omogućite ili onemogućite Intel TurboBoost način rada procesora.</p> <ul style="list-style-type: none"> <li>· Omogućuje Intel TurboBoost</li> </ul> <p>Zadana postavka: opcija je omogućena.</p>

## Opcije zaslona za upravljanje napajanjem

<b>Mogućnost</b>	<b>Opis</b>
<b>AC Recovery</b>	<p>Omogućuje vam da omogućite ili onemogućite automatsko uključivanje računala računala kada je priključen AC adapter.</p> <ul style="list-style-type: none"> <li>· Isključeno (zadano)</li> <li>· Uključeno</li> <li>· Zadnje stanje napajanja</li> </ul>
<b>Enable Intel Speed Shift Technology (Omogućuje tehnologiju Intel Speed Shift)</b>	<p>Ova opcija koristi se za omogućavanje i onemogućavanje podrške za Intelovu tehnologiju Speed Shift. Ova opcija je omogućena po zadanoj postavci.</p>
<b>Auto On Time</b>	<p>Omogućuje vam da odredite vrijeme u koje se računalo mora automatski uključiti. Opcije su:</p> <ul style="list-style-type: none"> <li>· Disabled (Onemogućeno)</li> <li>· Every Day (Svaki dan)</li> <li>· Weekdays (U tjednu)</li> <li>· Odaberi dane</li> </ul> <p>Zadana postavka: Onemogućeno</p>
<b>Deep Sleep Control</b>	<p>Omogućuje vam da odredite koliko je sustav agresivan u štednji energije tijekom načina gašenja (S5) ili hibernacije (S4).</p> <ul style="list-style-type: none"> <li>· Onemogućeno (zadana postavka)</li> <li>· Omogućeno samo u S5</li> <li>· Enabled in S4 and S5</li> </ul>
<b>Fan Control Override</b>	<p>Kontrolira brzinu ventilatora sustava. Ova opcija je onemogućena po zadanoj postavci.</p> <p> <b>NAPOMENA</b> Kada je omogućen, ventilator radi punom brzinom.</p>
<b>USB Wake Support (Omogući podršku za pokretanje USB-a)</b>	<p>Omogućuje vam da omogućite USB uređajima pokretanje sustava iz stanja čekanja.</p> <p> <b>NAPOMENA</b> Ova je značajka funkcionalna samo kad je priključen AC adapter. Ako je AC adapter uklonjen tijekom načina rada u stanju mirovanja, program za postavljanje sustava uklanja sva napajanja iz svih USB priključaka kako bi očuvao snagu baterije.</p> <ul style="list-style-type: none"> <li>· Enable USB Wake Support</li> </ul> <p>Zadana postavka: opcija je omogućena.</p>
<b>Wake on LAN/WLAN</b>	<p>Omogućuje vam da omogućite ili onemogućite značajku koja uključuje računalo iz isključenog stanja kada primi poticaj putem LAN signala.</p> <ul style="list-style-type: none"> <li>· <b>Disabled</b> (Onemogućeno): ova opcija je onemogućena po zadanoj postavci.</li> <li>· Samo LAN</li> <li>· WLAN Only (Samo WLAN)</li> <li>· LAN or WLAN (LAN ili WLAN)</li> <li>· LAN with PXE Boot (LAN pomoću PXE podizanja)</li> </ul>
<b>Block Sleep</b>	<p>Ova opcija omogućuje vam ulaz u spavanje (stanje S3) u okruženju operacijskog sustava.</p>

Mogućnost	Opis
	Blokiraje stanja spavanja (S3 stanje) Zadana postavka: Opcija je onemogućena

## Opcije zaslona ponašanja nakon POST-a

Mogućnost	Opis
<b>Numlock LED</b>	Ova opcija određuje treba li funkcija NumLock LED biti omogućena tijekom podizanja sustava. <ul style="list-style-type: none"> <li>Omogući Numlock LED: Opcija je omogućena.</li> </ul>
<b>Keyboard Errors</b>	Ova opcija određuje jesu li pogreške vezane uz tipkovnicu prijavljene tijekom podizanja sustava. <ul style="list-style-type: none"> <li>Omogućuje detekciju grešaka tipkovnice: opcija je omogućena po zadanoj postavci.</li> </ul>
<b>Fastboot</b>	Omogućuje vam da ubrzate postupak podizanja sustava zaobilazanjem nekih kompatibilnih koraka. Opcije su: <ul style="list-style-type: none"> <li>Minimalno</li> <li><b>Thorough</b> (Temeljito; zadano)</li> <li>Auto</li> </ul>
<b>Extend BIOS POST Time</b>	Ova opcija omogućuje stvaranje dodatne odgode prije podizanja sustava. <ul style="list-style-type: none"> <li><b>0 seconds (0 sekundi; zadano)</b></li> <li>5 seconds (5 sekunda)</li> <li>10 sekunda</li> </ul>
<b>Full Screen Logo</b>	. Ova opcija omogućuje logotip preko cijelog zaslona ako vaša slika odgovara razlučivosti zaslona. Opcija Enable Full Screen Logo (Omogući logotip preko cijelog zaslona) nije odabrana prema zadanoj postavci.
<b>Warnings and Errors</b>	<ul style="list-style-type: none"> <li><b>Prompt on Warnings and Errors</b> (Upiti za upozorenja i greške; zadano)</li> <li>Nastavi na upozorenja</li> <li>Nastavi na upozorenja i pogreške</li> </ul>

## Upravlјivost

Mogućnost	Opis
<b>USB Provision</b>	Kada je omogućeno, Intel AMT može se dodijeliti pomoću lokalne datoteke za dodjelu putem USB uređaja za pohranu. <ul style="list-style-type: none"> <li>Enable USB Provision (Omogući dodjelu putem USB-a)</li> </ul>
<b>MEBx Hotkey</b>	Ova opcija specificira da li funkcija MEBx prečaci treba biti omogućena tijekom podizanja sustava. Enable MEBx Hotkey (Omogući MEBX prečac) – omogućena po zadanoj postavci.

## Opcije zaslona za podršku virtualizaciji

Mogućnost	Opis
<b>Virtualization</b>	Omogućuje vam da omogućite ili onemogućite Intelovu tehnologiju virtualizacije. Omogući tehnologiju Intel Virtualization (zadana postavka).
<b>VT for Direct I/O</b>	Omogućuje ili onemogućuje alatu Virtual Machine Monitor (VMM) upotrebu dodatnih hardverskih mogućnosti koje omogućuje tehnologija Intel® Virtualization za izravne U/I. Omogući VT za Direct I/O - omogućeno po zadanoj postavci.

Mogućnost	Opis
<b>Trusted Execution</b>	Ova opcija određuje može li Measured Virtual Machine Monitor (MVMM) iskoristiti dodatne hardverske mogućnosti koje omogućuje Intel Trusted Execution Technology. Za korištenje ove značajke mora biti omogućena TPM tehnologija virtualizacije i tehnologija virtualizacije za izravan ulaz/izlaz.  Pouzdana izvršenje — onemogućeno po zadanoj postavci.

## Opcije bežičnog zaslona

Mogućnost	Opis
<b>Wireless Device Enable</b>	Omogućuje vam da omogućite ili onemogućite unutarnje bežične uređaje. <ul style="list-style-type: none"> <li>WLAN/WiGig</li> <li>Bluetooth</li> </ul> Sve opcije su prema zadanom omogućene.

## Opcije zaslona za održavanje

Mogućnost	Opis
<b>Service Tag</b>	Prikazuje servisnu oznaku vašeg računala.
<b>Asset Tag</b>	Omogućuje vam da izradite oznaku sustava računala ako oznaka računala još nije postavljena. Ova opcija nije postavljena po zadanoj postavci.
<b>SERR Messages</b>	Ovo polje upravlja mehanizmom SERR poruka. Neke grafičke kartice zahtijevaju SERR poruku. <ul style="list-style-type: none"> <li>Omogućiti SERR poruke (zadana postavka)</li> </ul>
<b>BIOS Downgrade</b>	Ovo polje kontrolira ažuriranja firmvera sustava na ranije verzije. Omogućuje BIOS snižavanje (omogućeno po zadanoj postavci)
<b>Data Wipe</b>	Ovo polje omogućuje korisniku da sigurno izbriše podatke iz svih unutarnjih uređaja za pohranu.
<b>BIOS Recovery</b>	Omogućuje vam izvođenje vraćanja s određenih neispravnih BIOS uvjeta iz datoteke za vraćanje na primarnom tvrdom pogonu korisnika ili na vanjskom USB ključu. Omogućeno kao zadana postavka.
<b>Datum prvog uključivanja</b>	Ova opcija omogućuje postavljanje datuma vlasništva. Ova opcija je onemogućena po zadanoj postavci.

## Opcije zaslona s dnevnicima sustava

Mogućnost	Opis
<b>BIOS Events</b>	Omogućuje vam da pregledate i izbrišete događaje POST testa programa za podizanje sustava (BIOS).

## Opcije napredne konfiguracije

Mogućnost	Opis
<b>ASPM</b>	Omogućuje postavljanje ASPM razine. <ul style="list-style-type: none"> <li><b>Auto</b> (Automatski; zadano)</li> <li>Disabled (Onemogućeno)</li> <li>Samo L1</li> </ul>


# Zaporka sustava i postavljanja

Tablica 18. Zaporka sustava i postavljanja

Vrsta zaporkе	Opis
Zaporka sustava	Zaporka koju morate upisati za prijavu u sustav.
Zaporka za postavljanje	Zaporka koju morate unijeti za pristup i vršenje promjena u postavkama BIOS-a računala.

Možete izraditi zaporku sustava i zaporku za postavljanje kako biste osigurali računalo.

 **OPREZ** Značajka zaporkе omogućuje osnovnu razinu sigurnosti za podatke na vašem računalu.

 **OPREZ** Svatko može pristupiti podacima spremljenim na vašem računalu ako nisu zaključani i ostavljeni bez nadzora.

 **NAPOMENA** Značajka Zaporka sustava i postavljanja je onemogućena.

## Dodjeljivanje zaporkе za postavljanje sustava

Možete dodijeliti novu **System or Admin Password (Zaporku sustava ili administratora)** samo kad je status **Not Set (Nije postavljeno)**.


Za ulaz u program za postavljanje sustava pritisnite F2 odmah nakon uključivanja ili ponovnog podizanja sustava.

- U zaslону **System BIOS (BIOS sustava)** ili **System Setup (Programa za postavljanje sustava)**, odaberite **Security (Sigurnost)** i pritisnite Enter.  
Prikazuje se zaslon **Security (Sigurnost)**.
- Odaberite **System/Admin Password (Zaporka sustava/administratora)** i izradite zaporku u polju **Enter the new password (Unos nove zaporkе)**.  
Koristite sljedeće upute za pridruživanje zaporkе sustava:
  - Zaporka može imati da 32 znamenke.
  - Zaporka može sadržavati brojeve od 0 do 9.
  - Važe se samo mala slova, velika slova nisu dopuštena.
  - Dopuštene su samo sljedeće posebne znamenke: razmak, ("), (+), (.), (-), (.), (/), (:), ([), (\), (]), (').
- Upišite zaporku sustava koju ste ranije unijeli u polje **Confirm new password (Potvrdi novu zaporku)** i kliknite na **OK (U redu)**.
- Pritisnite Esc i poruka od vas traži da spremite promjene.
- Pritisnite Y za spremanje promjena.  
Računalo se ponovno pokreće.

## Brisanje ili promjena postojeće zaporkе za postavljanje sustava

Provjerite je li **Password Status (status zaporkе)** Unlocked (Otključano) (u postavkama sustava) prije nego što pokušate izbrisati ili promijeniti postojeću zaporku sustava i/ili postavljanja. Ne možete izbrisati ili promijeniti postojeću zaporku sustava ili postavljanja ako je **Password Status (status zaporkе)** Locked (Zaključano).

Za ulaz u program za postavljanje sustava pritisnite F2 odmah nakon uključivanja ili ponovnog podizanja sustava.

- U zaslону **System BIOS (BIOS sustava)** ili **System Setup (Program za postavljanje sustava)**, odaberite **System Security (Sigurnost sustava)** i pritisnite Enter.  
Prikazuje se zaslon **System Security (Sigurnost sustava)**.
- U zaslону **System Security (Sigurnost sustava)** potvrdite da je **Password Status (Status zaporkе) Unlocked (Otključano)**.
- Odaberite **System Password (Zaporku sustava)**, dodajte ili obrišite postojeću zaporku sustava i pritisnite Enter ili Tab.
- Odaberite **Setup Password (Zaporku postavljanja)**, dodajte ili obrišite postojeću zaporku postavljanja i pritisnite Enter ili Tab.  
 **NAPOMENA** Ako promijenite zaporku sustava i/ili postavljanja, ponovno unesite novu zaporku na upit. Ako izbrisete zaporku sustava i/ili postavljanja, potvrdite brisanje na upit.
- Pritisnite Esc i poruka od vas traži da spremite promjene.

6. Pritisnite Y za spremanje promjena i izlaz iz programa za postavljanje sustava.  
Računalo se ponovo pokreće.

U ovom su poglavlju navedeni podržani operativni sustavi i upute za instalaciju upravljačkih programa.

#### Teme:

- Operacijski sustav
- Preuzimanje upravljačkih programa
- Upravljački programi za Intel set čipova
- Upravljački programi adaptera zaslona
- Upravljački programi za zvuk
- Upravljački programi mrežne kartice
- Upravljački programi za kameru
- Upravljački programi za pohranu
- Sigurnosni upravljački programi
- Upravljački programi za Bluetooth
- Upravljački programi za USB

## Operacijski sustav

Tablica 19. Operacijski sustav

Podržani operativni sustavi	<ul style="list-style-type: none"> <li>• Windows 10 Home (64-bitni)</li> <li>• Windows 10 Professional (64-bitni)</li> <li>• Windows 10 Home National Academic</li> <li>• Windows 10 Pro National Academic</li> <li>• Windows 10 Pro High end</li> <li>• Ubuntu 18.04 SP1 LTS (64-bitni) – dostupan u kolovozu 2019.</li> <li>• NeoKylin 6.0 SP4 (samo u Kini)</li> </ul>
Medij za oporavak operativnog sustava	<p>Opcionalno</p> <p><a href="#">Preuzmite i koristite Dellovu sliku za oporavak operativnog sustava</a></p>

## Preuzimanje upravljačkih programa

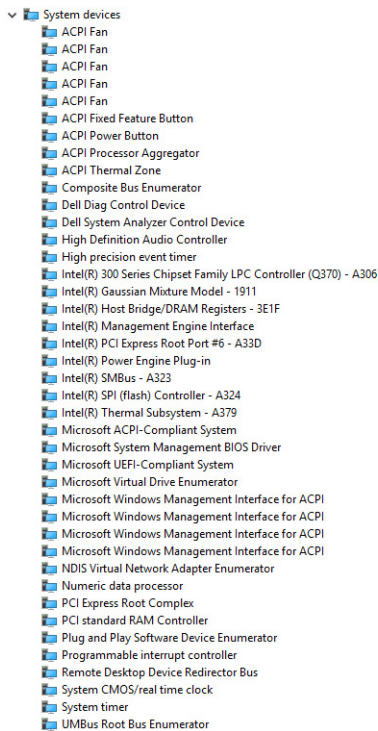
1. Uključite .
2. Idite na [Dell.com/support](https://www.dell.com/support).
3. Kliknite **Product Support** (Podrška proizvodu), upišite servisnu oznaku i kliknite **Submit** (Pošalji).

**NAPOMENA** Ako nemate servisnu oznaku, koristite funkciju automatskog otkrivanja ili ručno pretražite za svoj model .

4. Kliknite na **Drivers and Downloads (Upravljački programi i preuzimanje)**.
5. Odaberite operativni sustav koji je instaliran na .
6. Pomaknite se prema dolje na stranici i odaberite upravljački program za instalaciju.
7. Kliknite **Download File** (Preuzmi datoteku) za preuzimanje upravljačkog programa na .
8. Po završetku preuzimanja, navigirajte do mape gdje ste spremili datoteku upravljačkog programa.
9. Dva puta kliknite ikonu datoteke upravljačkog programa i slijedite upute na zaslonu.

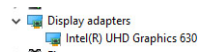
## Upravljački programi za Intel set čipova

Provjerite jesu li upravljački programi za Intel skup čipova već instalirani na sustavu.



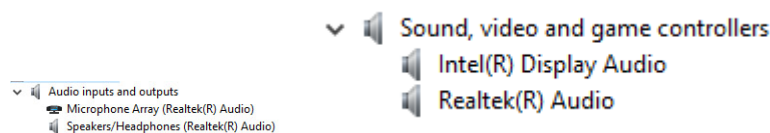
## Upravljački programi adaptera zaslona

Provjerite jesu li upravljački programi adaptera zaslona već instalirani na sustavu.



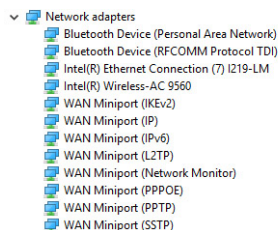
## Upravljački programi za zvuk

Provjerite jesu li upravljački programi za zvuk već instalirani na sustavu.



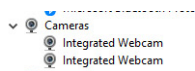
## Upravljački programi mrežne kartice

Provjerite jesu li upravljački programi mrežne kartice već instalirani na sustavu.



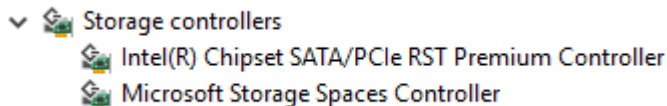
## Upravljački programi za kameru

Provjerite jesu li upravljački programi za kameru već instalirani u sustavu.



## Upravljački programi za pohranu

Provjerite jesu li upravljački programi za kontroler pohrane već instalirani na sustavu.

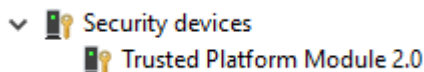


Provjerite jesu li upravljački programi za pohranu već instalirani na sustavu.



## Sigurnosni upravljački programi

Provjerite jesu li sigurnosni upravljački programi već ugrađeni u sustavu.



## Upravljački programi za Bluetooth

Provjerite jesu li upravljački programi za Bluetooth već instalirani na sustavu.



## Upravljački programi za USB

Provjerite jesu li upravljački programi za USB već instalirani na sustavu.



## Dobivanje pomoći

### Teme:

- [Kontaktiranje tvrtke Dell](#)

## Kontaktiranje tvrtke Dell

**i** **NAPOMENA** Ako nemate aktivnu vezu s internetom, podatke za kontakt možete naći na računu kojeg ste dobili prilikom kupnje proizvoda, otpremnici, računu ili katalogu proizvoda tvrtke Dell.

Tvrtka Dell pruža nekoliko opcija za podršku i uslugu kojima možete pristupiti putem interneta ili telefona. Njihova dostupnost ovisi o državi i proizvodu, stoga neke usluge možda neće biti dostupne u vašoj regiji. Ako se želite obratiti tvrtki Dell u vezi prodaje, tehničke podrške ili problema oko korisničke podrške:

1. Idite na **Dell.com/support**.
2. Odaberite kategoriju podrške.
3. Odaberite vašu zemlju ili regiju iz padajućeg izbornika **Choose a Country/Region (Odaberite zemlju/regiju)** koji se nalazi na dnu stranice.
4. Odaberite odgovarajući uslugu ili vezu za podršku na temelju vaših potreba.