

# Dell OptiPlex 7470 All-in-One

Opsætnings- og specifikationsvejledning



## Bemærk, forsigtig og advarsel

 **BEMÆRK** En NOTE angiver vigtige oplysninger, som hjælper dig med at bruge computeren bedre.

 **FORSIGTIG** FORSIGTIG angiver enten en mulig beskadigelse af hardware eller tab af data, og oplyser dig om, hvordan du kan undgå dette problem.

 **ADVARSEL** ADVARSEL angiver risiko for tingskade, legemsbeskadigelse eller død.

© 2018 - 2019 Dell Inc. eller dets associerede selskaber. Alle rettigheder forbeholdes. Dell, EMC, og andre varemærker er varemærker tilhørende Dell Inc. eller deres associerede selskaber. Andre varemærker kan være varemærker for deres respektive ejere.

# Indholdsfortegnelse

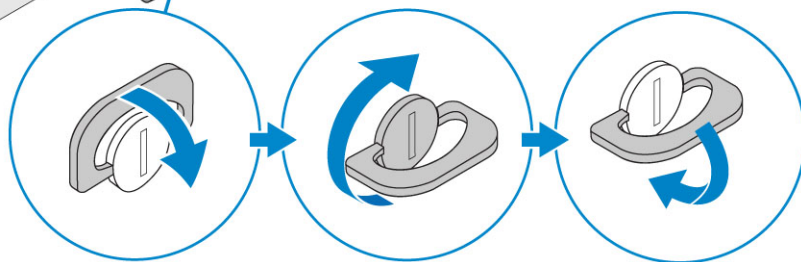
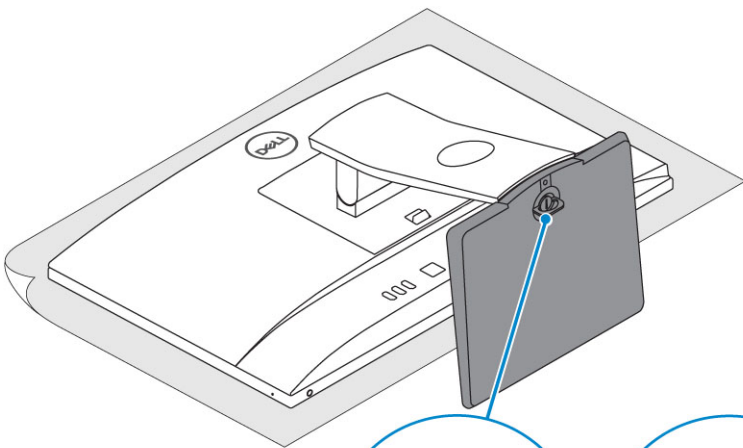
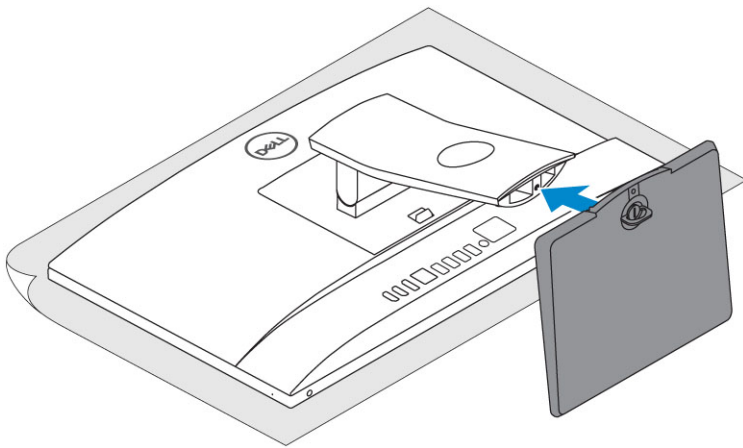
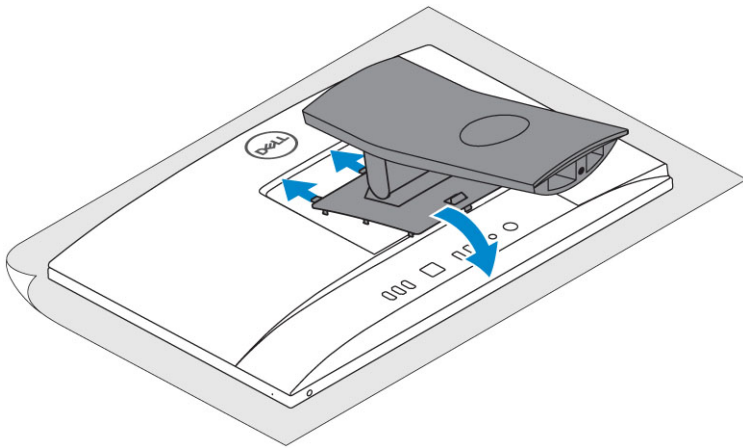
<b>1 Konfigurer din computer</b>	<b>5</b>
<b>2 Chassis</b>	<b>10</b>
Kabinettet set forfra	10
Chassis set bagfra	11
Kabinettet set fra venstre	12
Kabinettet set fra højre	13
Kabinettet set nedefra	13
Transformér	13
Basic All-in-One-fod	14
Højdejusterbart stativ	14
Højdejusterbart stativ med optisk drevtransform	15
Leddelt fod	15
Pop-up-kamera (valgfrit tilbehør)	16
<b>3 Systemspecifikationer</b>	<b>17</b>
Processor	17
Hukommelse	18
Storage	18
Audio (Lyd)	19
Skærmkort	20
Webkamera	20
Kommunikation – integreret	20
Eksterne porte og stik	21
Skærm	21
Strøm	22
Fysiske systemdimensioner	23
Miljø	25
<b>4 Systeminstallationsmenu</b>	<b>26</b>
Systemopsætning	26
Navigationstaster	26
Boot Sequence (Bootrækkefølge)	27
Sådan åbnes BIOS-installationsprogrammet	27
Indstillinger på den generelle skærm	27
Indstillinger på systemkonfigurationskærmen	28
Indstillinger på skærmen sikkerhed	30
Indstillinger på skærmen for sikker start	32
Intel Software Guard Extensions screen options (Skærmindstillinger for Intel Software Guard Extensions)	32
Indstillinger på skærmen for ydelse	33
Indstillinger på strømstyringsskærmen	33
Indstillinger i POST-adfærdsskærmen	34
Administration	34
Indstillinger på skærmen til virtualiseringsunderstøttelse	35

Indstillinger på skærmen for trådløs.....	35
Indstillinger på vedligeholdelseskærmen.....	35
Indstillinger for systemlogskærm.....	35
Avancerede konfigurationsindstillinger.....	36
System and Setup Password (System- og installationsadgangskode).....	36
Tildeling af en systemopsætningsadgangskode.....	36
Sletter eller ændrer en eksisterende systemopsætningsadgangskode.....	36
<b>5 Software.....</b>	<b>38</b>
Operativsystem.....	38
Download af -drivere.....	38
Intel chipsæt-drivere.....	38
Drivere til skærmadapter.....	39
Lyddrivere.....	39
Netværksdrivere.....	39
Kameradrivere.....	39
Storage-drivere.....	40
Sikkerhedsdrivere.....	40
Bluetooth-drivere.....	40
USB-drivere.....	40
<b>6 Sådan får du hjælp.....</b>	<b>41</b>
Kontakt Dell.....	41

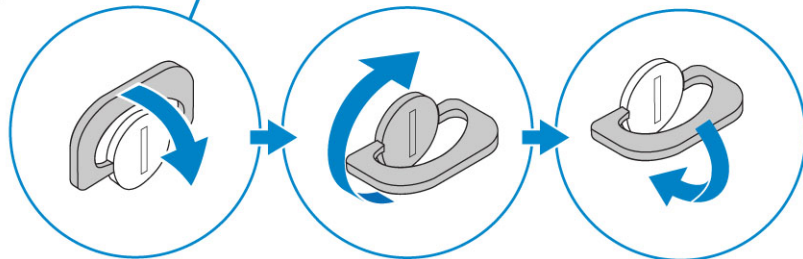
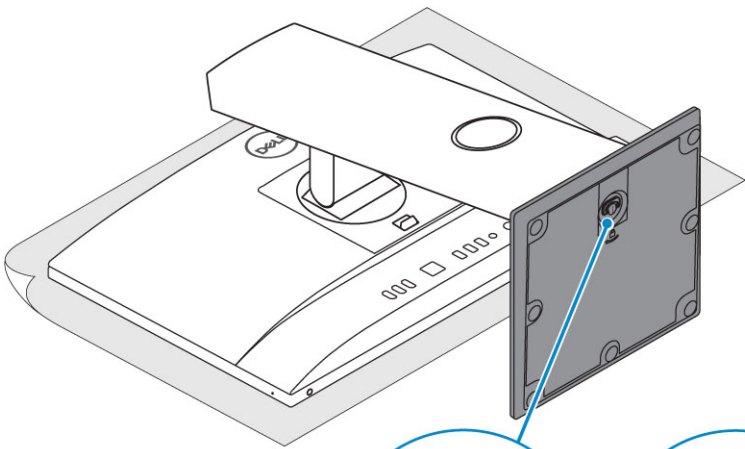
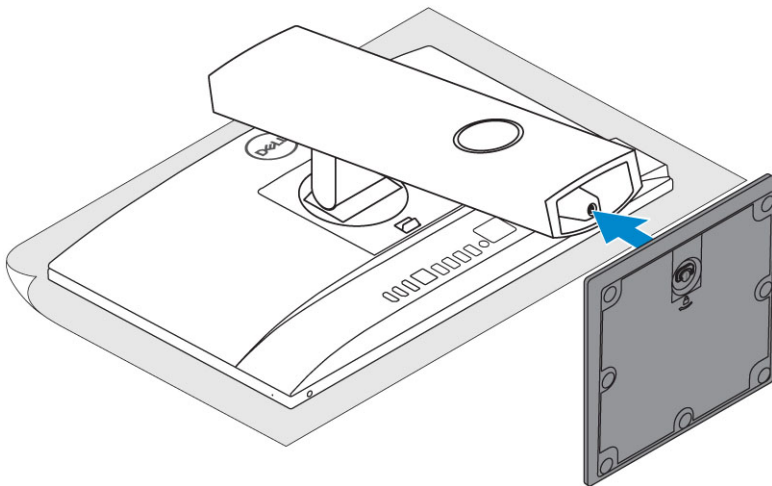
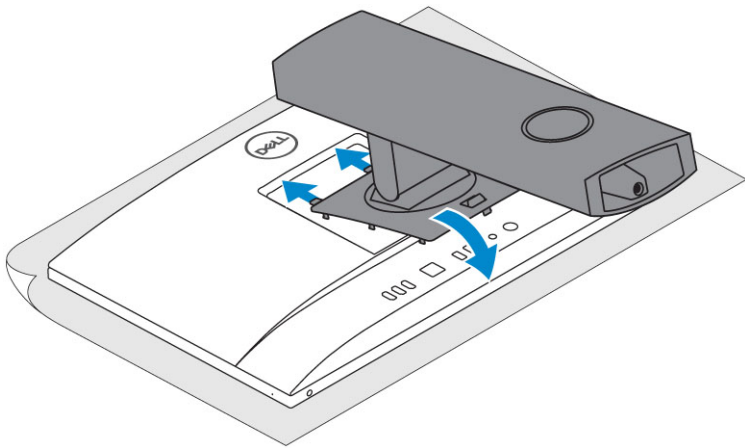
# Konfigurer din computer

1. Monter foden.

**Basic All-in-One-fod**

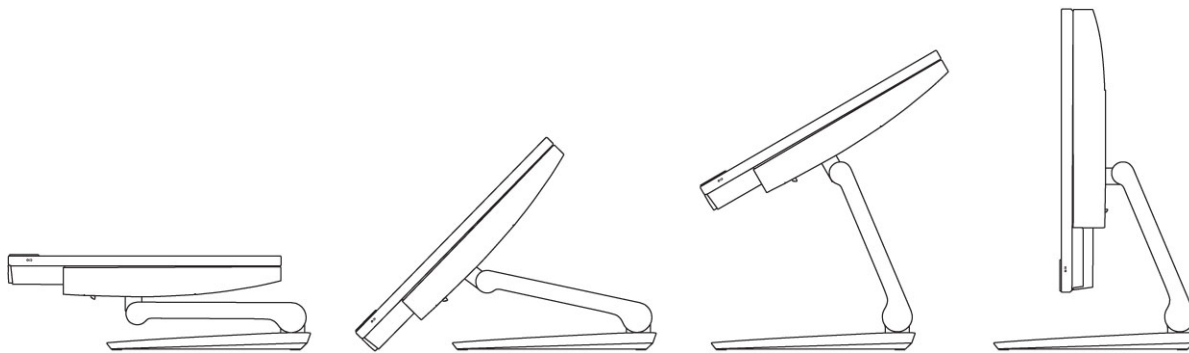


**Højdejusterbart stativ**



Leddelt fod

 **BEMÆRK** Stativet leveres samlet i pakken.

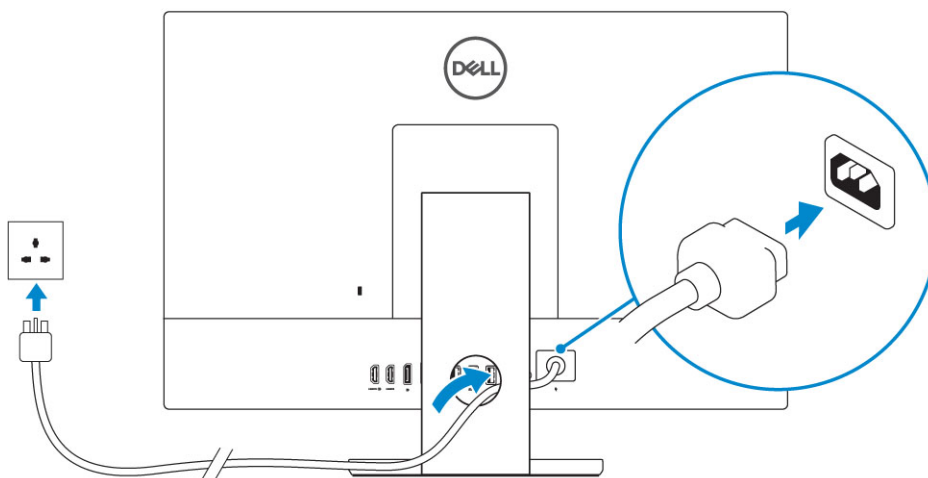


2. Konfigurer tastaturet og musen.

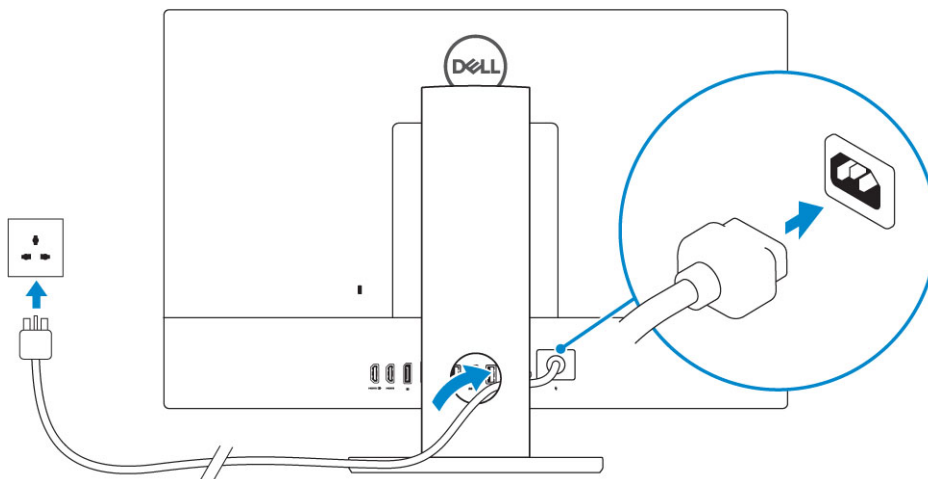
**i** **BEMÆRK** Se dokumentationen der fulgte med tastaturet og musen.

3. Før kablet gennem holderen, og tilslut derefter strømkablet.

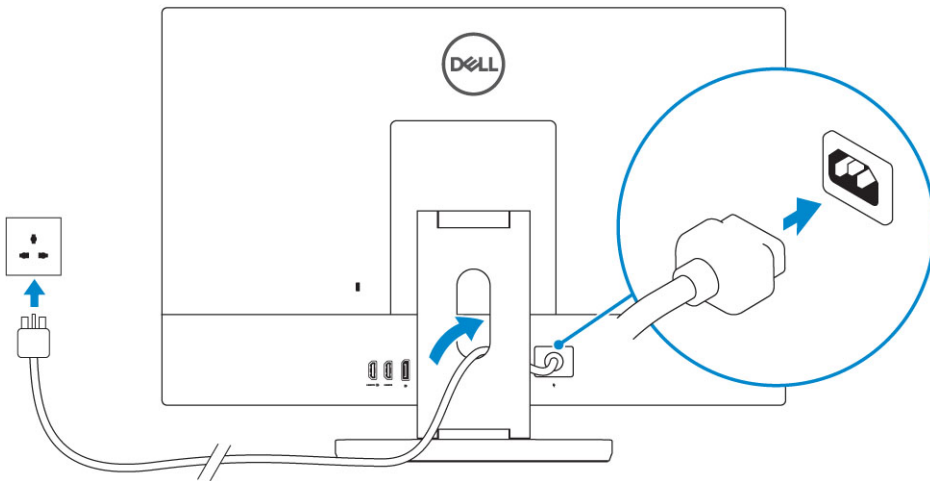
#### Basic All-in-One-fod



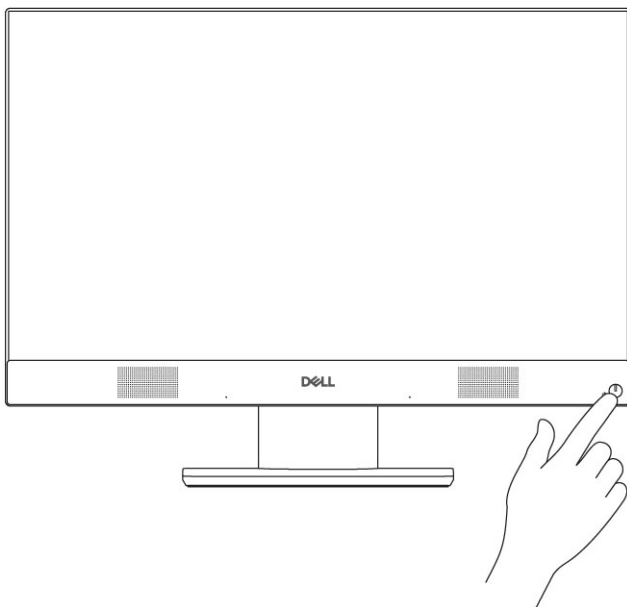
#### Højdejusterbart stativ



#### Leddelt fod



4. Tryk på Tænd/sluk-knappen.

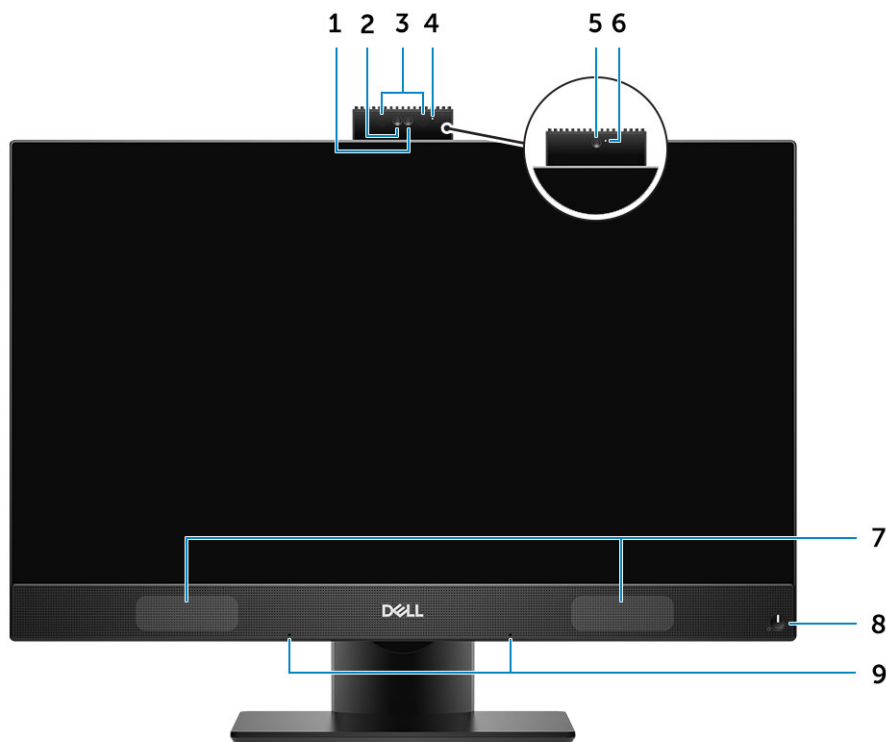


## Chassis

### Emner:

- Kabinettet set forfra
- Chassis set bagfra
- Kabinettet set fra venstre
- Kabinettet set fra højre
- Kabinettet set nedefra
- Transformér
- Pop-up-kamera (valgfrit tilbehør)

## Kabinettet set forfra



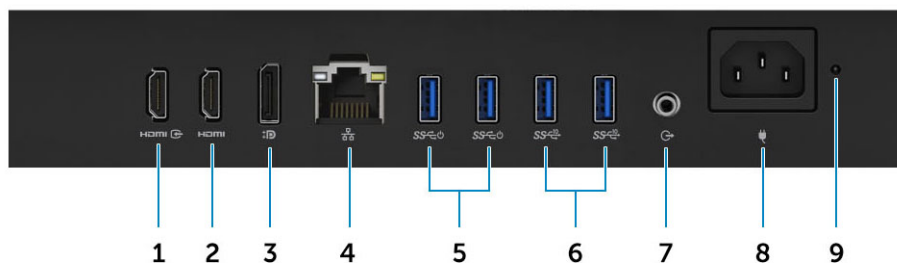
1. FHD-kamera (Full high-definition) (valgfrit tilbehør)
2. Infrarødt (IR) kamera (valgfrit tilbehør)
3. Infrarød-sendere (tilvalg)
4. Kamerastatusindikator (valgfrit tilbehør)
5. FHD-kamera (valgfrit tilbehør)
6. Kamerastatusindikator (valgfrit tilbehør)
7. Højtalere
8. Tænd/sluk-knap/strømstatusindikator
9. Systemmikrofoner

# Chassis set bagfra



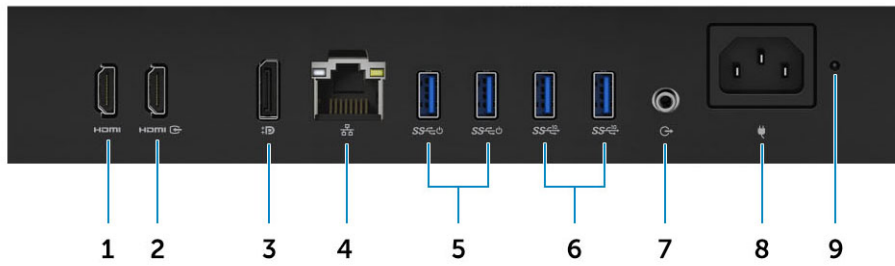
1. Bagdæksel
2. Slot til sikkerhedslås
3. Bunddæksel
4. Fod

## UMA-version



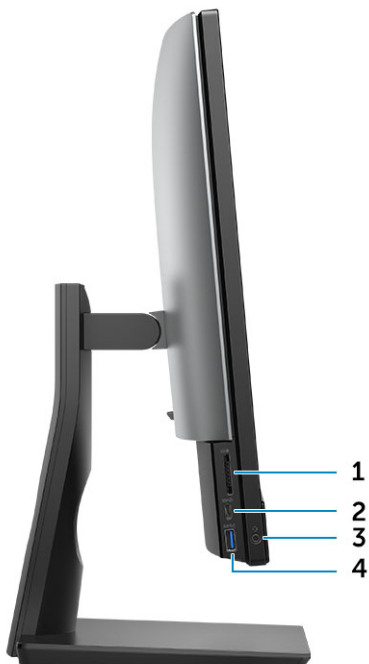
1. HDMI-indgangsport (med diskret grafikkort)
2. HDMI-udgangsport (valgfrit)
3. DisplayPort Dual- Mode Dp++
4. Netværksport
5. USB 3.1 Gen. 1-porte med understøttelse af tænd/aktiver
6. USB 3.1 Gen 2-porte
7. Audio-udgangsport
8. Strømskikport
9. Indikator til diagnosticering af strømforsyning

## dGPU-version



1. HDMI-outputport (med diskret grafikkort)
2. HDMI-in-port (valgfrit tilbehør)
3. DisplayPort Dual- Mode Dp++
4. Netværksport
5. USB 3.1 Gen. 1-porte med understøttelse af tænd/aktivér
6. USB 3.1 Gen 2-porte
7. Audio-udgangsport
8. Strømsikport
9. Indikator til diagnosticering af strømforsyning

## Kabinettet set fra venstre



1. SD-kortlæser
2. USB 3.2 Gen 2 Type-C-port
3. Headset/universel lydport
4. USB 3.1 Gen 1-port med PowerShare

## Kabinettet set fra højre



1. Indikator for harddiskaktivitet

## Kabinettet set nedefra



1. Servicemærke
2. Indbygget selvtestknap i skærmen/video-input-vælger

## Transformér

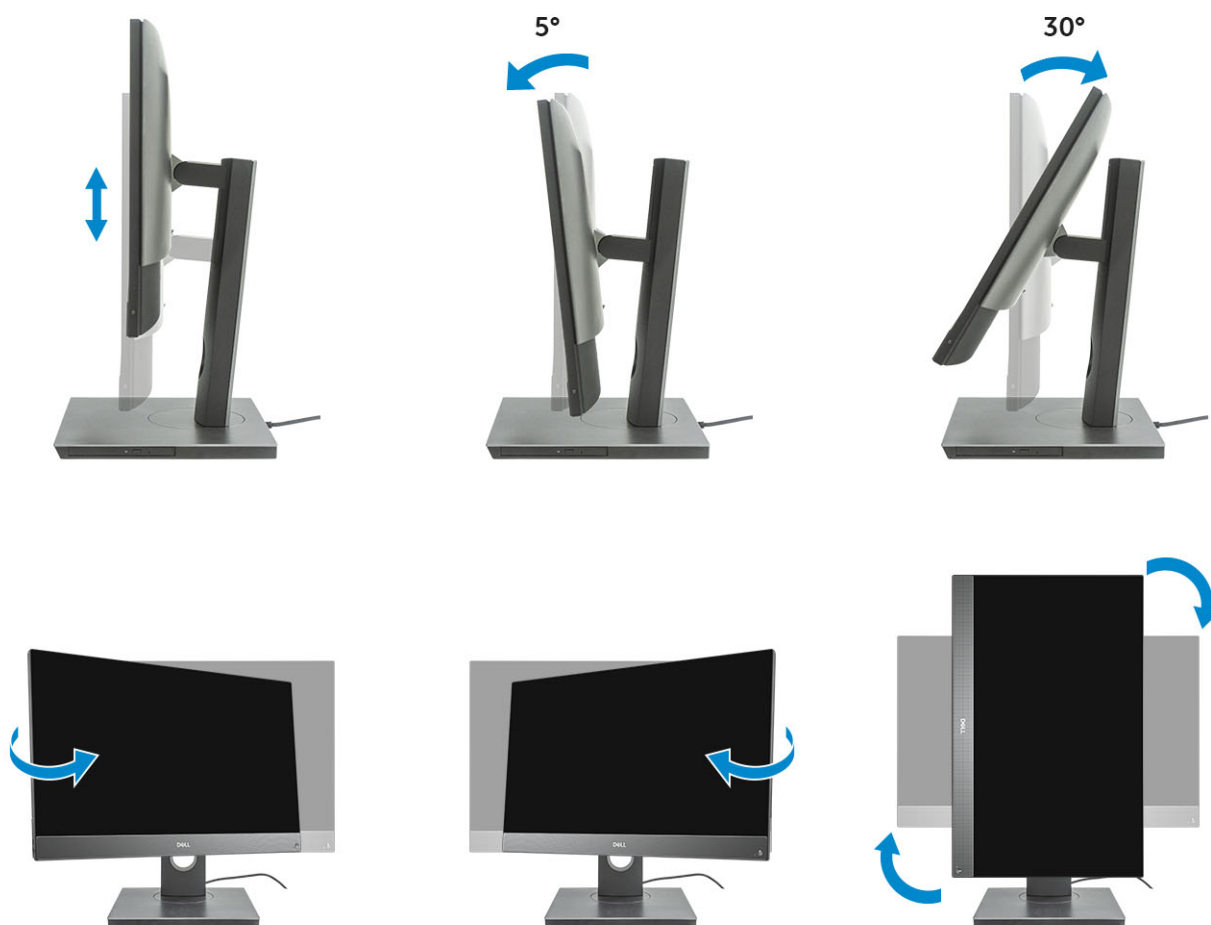
## Basic All-in-One-fod



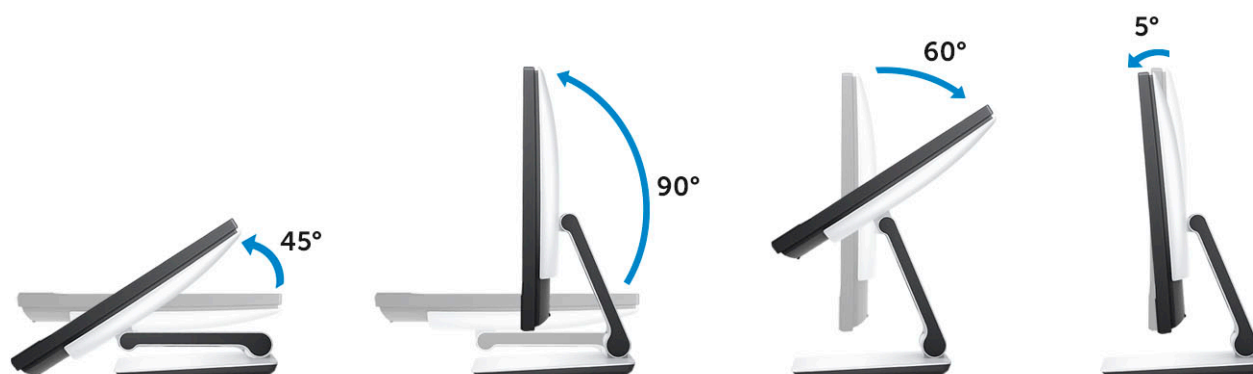
## Højdejusterbart stativ



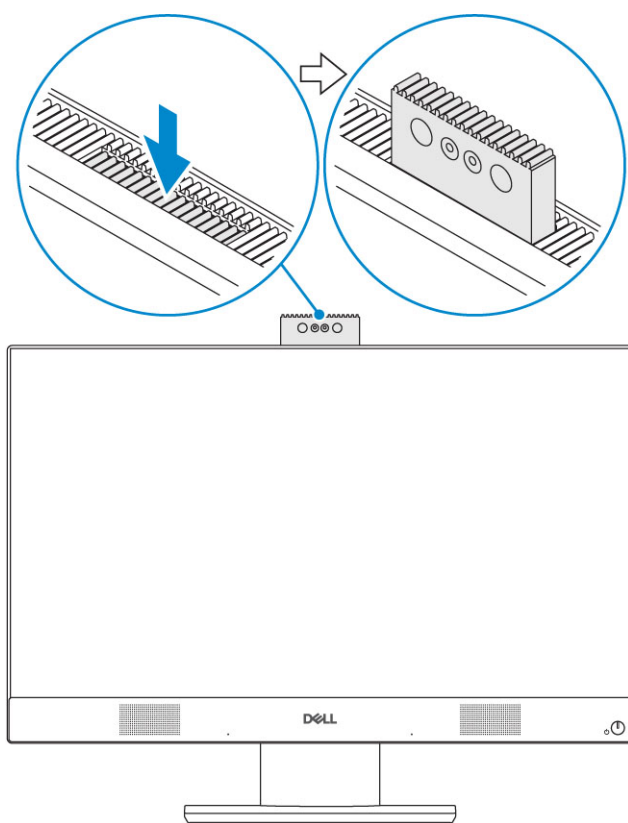
## Højdejusterbart stativ med optisk drevtransform



## Leddelt fod



## Pop-up-kamera (valgfrit tilbehør)



**ⓘ BEMÆRK** Forlæng kameraet, når du bruger en kamerafunktion, så kameraet ikke er blokeret.

# Systemspecifikationer

**BEMÆRK** Udvalget kan variere alt afhængigt af regionen. Følgende specifikationer er udelukkende dem, som ifølge loven skal følge med computeren. Du kan få yderligere oplysninger om din computers konfiguration ved at gå til hjælp og support i dit Windows-operativsystem og vælge at få vist oplysningerne om din computer.

## Emner:

- Processor
- Hukommelse
- Storage
- Audio (Lyd)
- Skærmkort
- Webkamera
- Kommunikation – integreret
- Eksterne porte og stik
- Skærm
- Strøm
- Fysiske systemdimensioner
- Miljø

## Processor

Global Standard Products (GSP) er en underkategori af Dells relationsprodukter, som bliver administreret med henblik på tilgængelighed og synkroniserede overgange på globalt plan. De sikrer, at den samme platform kan købes i hele verden. Det giver kunderne mulighed for at mindske antallet af konfigurationer, som skal administreres på globalt plan, hvilket sænker omkostningerne. De gør også virksomheder i stand til at implementere globale IT-standarder ved at fastlåse bestemte produktkonfigurationer i hele verden. GSP-processorerne, som er anført nedenfor, kommer til at være til rådighed for Dells kunder.

Device Guard (DG) og Credential Guard (CG) er sikkerhedsfunktioner, der er tilgængelige på Windows 10 Enterprise. Device Guard er en kombination af virksomhedsrelaterede hardware- og softwaresikkerhedsfunktioner, der, når de konfigureres sammen, låser en enhed, så den kun kan køre pålidelig software. Credential Guard bruger virtualiseringsbaseret sikkerhed til at isolere hemmeligheder (legitimationsoplysninger), så kun privilegeret systemsoftware har adgang til dem. Uautoriseret adgang til de hemmeligheder kan føre til forsøg på at stjæle legitimationsoplysninger. Credential Guard forhindrer de angreb ved at beskytte NTLM-adgangskodehashes og Kerberos Ticket Granting Tickets.

**BEMÆRK** Antal processorer er ikke et mål for ydeevne. Tilgængeligheden af processorer kan ændre sig og kan variere mellem regioner/lande

**Tabel 1. Specifikationer for 9. generation Intel Core-processorer**

Type
Intel Core i3 - 9100 (4 kerner/6MB/4T/op til 4,2GHz/65W)
Intel Core i3 - 9300 (4 kerner/8MB/4T/op til 4,3GHz/65W)
Intel Core i5 - 9400 (6 kerner/9MB/6T/op til 4,1GHz/65W)
Intel Core i5 - 9500 (6 kerner/9MB/6T/op til 4,4GHz/65W)
Intel Core i5 - 9600 (6 kerner/9MB/6T/op til 4,6GHz/95W)
Intel Core i7 - 9700 (8 kerner/12MB/8T/op til 4,9GHz/95W)
Intel Core i9 - 9900 (8 kerner/16MB/16T/op til 5,0GHz/95W)

**Tabel 2. Specifikationer for 8. generation Intel Core-processorer****Type**

Intel Core i3 - 8100 (4 kerner/6MB/4T/3,6GHz/65W)
Intel Core i3 - 8300 (4 kerner/8MB/4T/3,7GHz/65W)
Intel Core i5 - 8400 (6 kerner/9MB/6T/op til 4,0GHz/65W)
Intel Core i5 - 8500 (6 kerner/9MB/6T/op til 4,1GHz/65W)
Intel Core i5 - 8600 (6 kerner/9MB/6T/op til 4,3GHz/65W)
Intel Core i7 - 8700 (6 kerner/12MB/12T/op til 4,6GHz/65W)

## Hukommelse

**Tabel 3. Hukommelsesspecifikationer**

Minimumkonfiguration af hukommelse	4 GB (1 x 4GB modul)
Maksimumkonfiguration af hukommelse	32 GB
Antal slots	SODIMM
Maksimal hukommelse hver slot understøtter	16 GB
Hukommelseskonfigurationer	<ul style="list-style-type: none"> <li>• 4 GB - 1 x 4 GB</li> <li>• 8 GB - 1 x 8 GB</li> <li>• 8 GB - 2 x 4 GB</li> <li>• 16 GB - 1 x 16 GB</li> <li>• 16 GB - 2 x 8 GB</li> <li>• 32 GB - 2 x 16 GB</li> </ul>
Type	DDR4 SDRAM (kun ikke-ECC-hukommelse)
Hastighed	<ul style="list-style-type: none"> <li>• 2666 MHz</li> <li>• 2400 MHz på i3-processor</li> </ul>

**i** **BEMÆRK** Intel Optane-hukommelse erstatter ikke DDR-hukommelse eller tilføjer RAM-kapacitet.

## Storage

**Table 4. Storage specifications**

Primært/Opstartsdrev	Form Factor	Kapacitet
One Solid-State Drive (SSD)	M.2 2280	Up to 2 TB
One 2.5 inch Hard-Disk Drive (HDD)	Approximately (2.760 x 3.959 x 0.374 inches)	Up to 2 TB
One 2.5 inch Solid-State Hybrid Drive (SSHHD)	Approximately (2.760 x 3.959 x 0.276 inches)	Up to 1 TB
Intel Optane memory	M.2 2280	16 GB and 32 GB

**i** **NOTE:** Optical disk drive is offered separately through the height adjustable stand.

**Table 5. Storage configurations**

Primary/Boot drive	Form Factor
1 x M.2 Drive	NA
1 x M.2 Drive	1 x 2.5 inch Drive
1 x 2.5 inch Drive	NA
1 x 2.5 inch HDD with M.2 Optane	NA

**NOTE: Supports RAID 0 and 1 with M.2 SATA SSD and 2.5" SSD/HDD. RAID 0 and 1 are not supported with M.2 PCIe SSD and 2.5" SSD/HDD due to different interface types. It is not available with Optane memory (Available from August 2019).**

For optimal performance when configuring drives as a RAID volume, Dell recommends drive models that are identical.

RAID 0 (Striped, Performance) volumes benefit from higher performance when drives are matched because the data is split across multiple drives: any IO operations with block sizes larger than the stripe size will split the IO and become constrained by the slowest of the drives. For RAID 0 IO operations where block sizes are smaller than the stripe size, whichever drive the IO operation targets will determine the performance, which increases variability and results in inconsistent latencies. This variability is particularly pronounced for write operations and it can be problematic for applications that are latency sensitive. One such example of this is any application that performs thousands of random writes per second in very small block sizes.

RAID 1 (Mirrored, Data Protection) volumes benefit from higher performance when drives are matched because the data is mirror across multiple drives: all IO operations must be performed identically to both drives, thus variations in drive performance when the models are different results in the IO operations completing only as fast as the slowest drive. While this does not suffer the variable latency issue in small random IO operations as with RAID 0 across heterogeneous drives, the impact is nonetheless large because the higher performing drive becomes limited in all IO types. One of the worst examples of constrained performance here is when using unbuffered IO. To ensure writes are fully committed to non-volatile regions of the RAID volume, unbuffered IO bypasses cache (for example by using the Force Unit Access bit in the NVMe protocol) and the IO operation will not complete until all the drives in the RAID volume have completed the request to commit the data. This kind of IO operation completely negates any advantage of a higher performing drive in the volume.

Care must be taken to match not only the drive vendor, capacity, and class, but also the specific model. Drives from the same vendor, with the same capacity, and even within the same class, can have very different performance characteristics for certain types of IO operations. Thus, matching by model ensures that the RAID volumes is comprised of an homogeneous array of drives that will deliver all the benefits of a RAID volume without incurring the additional penalties when one or more drives in the volume are lower performing.

When RAID is used for two non-identical drives (i.e. M.2 + 2.5 inch), performance will be at the speed of the slower drive in the array.

## Audio (Lyd)

**Tabel 6. Audio (Lyd)**

<b>Intel Realtek ALC3289 High Definition Audio</b>	
Support af High Definition Stereo	Ja
Antal kanaler	2
Antal bits/lydopløsning	16, 20 og 24 bits opløsning
Sampling-rate (optagelse/afspilning)	Understøtter 44,1K/48K/96K/192 kHz sample rates
Signal til støj-forhold	98 dB DAC-outputs, 92 dB til ADC-inputs
Analog lyd	Ja
Waves MaxxAudio Pro	Ja
<b>Impedans for audio-jack</b>	
Mikrofon	40K ohm~60K ohm
Line-In	I/R
Line-Out	100~150 ohm
Hovedtelefon	1~4 ohm

## Skærmskort

**Tabel 7. Video**

Controller	Type	Grafisk hukommelsestype
Intel UHD Graphics 630	UMA	Integreret
NVIDIA GeForce GTX 1050, 4GB	Dedikeret	GDDR5

**Tabel 8. Opløsningsmatrix til videoport**

	DisplayPort 1.2	HDMI 1.4	HDMI 2.0b
Maks. opløsning - Enkelt skærm	4096x2160	2560x1600 @ 24Hz 4096x2160 @ 24Hz	2560x1600 @ 24Hz 4096x2160 @ 24Hz
Maks. opløsning - Dual MST	2560x1600 3440x1440 2560x1080	I/R	I/R

Alle opløsninger vises ved 24bpp og medmindre andet specifikt angives er 60 Hz genopfriskning

## Webkamera

**Tabel 9. Webkamera (tilbehør)**

Maksimal opløsning	2,0 MP
Kameratype	<ul style="list-style-type: none"> <li>FHD</li> <li>FHD + infrarød (IR)</li> </ul>
Videopløsning	<ul style="list-style-type: none"> <li>FHD - 1080p</li> <li>FHD + IR - 1080p + VGA</li> </ul>
Diagonal synsvinkel	<ul style="list-style-type: none"> <li>FHD - 74,9°</li> <li>IR - 88°</li> </ul>
Strømbesparende support	Suspend, Hibernation
Automatic Image Control	Automatic Exposure Control (AE) Automatic White Balance Control (AWB) Automatic Gain Control (AGC)
Webcam Mechanical Privacy	Pop-up-kamera

## Kommunikation – integreret

**Tabel 10. Kommunikation – integreret**

Netværkskort	Integreret Intel i219-V 10/100/1000 Mb/s Ethernet (RJ-45) med Intel Remote Wake UP og PXE
--------------	---

# Eksterne porte og stik

Tabel 11. Eksterne porte og stik

USB 3.1 Type A Gen1(side/bag/indvendig)	1/4/0 <ul style="list-style-type: none"><li>• 1xUSB 3.1 Type A Gen 1 med PowerShare (side)</li><li>• 2xUSB 3.1 Type A Gen 1 (bag)</li><li>• 2xUSB 3.1 Type A Gen 2 (bag)</li></ul>
USB 3.1 Gen 2 (side/bag/indvendig)	1/0/0 En USB 3.1 Gen 2 Type-C-port (side)
Netværksstik (RJ-45)	1 bag
HDMI 1.4 Out	1 bag (integreret grafikkonfiguration)
HDMI-indgangsport (valgfrit)	1 bag
HDMI 2.0 Out	1 bag (separat grafikkonfiguration)
DisplayPort 1.2	1 bag
Universelt audio-jackstik	1 side
Udgang til høretelefoner eller højtalere	1 bag

# Skærm

Tabel 12. Skærmspecifikationer

Type	<ul style="list-style-type: none"><li>• Full HD (FHD) touch</li><li>• Full HD (FHD) ikke-Touch</li></ul>
Skærmstørrelse (diagonalt)	24 tommer
Skærmteknologi	IPS
Skærm	WLED
Standardopløsning	1920 x 1080
Høj opløsning	Fuld HD
Luminans	<ul style="list-style-type: none"><li>• FHD touch – 200 cd/m</li><li>• FHD ikke-touch – 250 cd/m</li></ul>
Mål for aktivt område	527,04 mm x 296,46 mm
Højde	296,46 mm
Bredde	527,04 mm
Megapixel	2M
Pixel per tomme (PPI)	82
Pixelafstand	0,2745 mm x 0,2745 mm

Farvedybde	16,7 M
Kontrastforhold (min)	600
Kontrastforhold (typisk)	1000
Svartid (max)	25 milsek.
Typisk svartid	14 milsek.
Opdateringshastighed	60 Hhz
Horisontal synsvinkel	178°
Vertikal synsvinkel	178°

## Strøm

**Tabel 13. Strøm**

Strømforsyningsspænding	240W EPA Platinum	155W EPA Bronze
AC-område for indgangsspænding	100 – 240 VAC	100 – 240 VAC
AC-indgangsstrøm (lavt AC-område/højt AC-område)	3,6A/1,8A	3,6A/1,8A
AC-indgangsfrekvens	47HZ - 63HZ	47HZ - 63HZ
AC-forsinkelsestid (80 % belastning)	16 minisek.	16 minisek.
Gennemsnitlig effektivitet	90-92-89 % @ 20-50-100 % belastning	82-85-82 % @ 20-50-100 % belastning
Typisk effektivitet (Aktiv PFC)	I/R	I/R

**BEMÆRK** Den typiske effektivitet for en aktiv PFC-strømforsyning er 70 %. APFC-strømforsyning tilbydes ikke med OptiPlex 7470 AIO

### DC-parametre

+12,0 v output	NA	NA
+19,5 V output	19,5VA - 8,5A og 19,5VB - 10,5A	19,5VA - 7,5A og 19,5VB - 7,0A
+19,5 v output hjælpeoutput	19,5VA - 0,5A og 19,5VB - 1,75A	19,5VA - 0,5A og 19,5VB - 1,75A
	Standbytilstand 19,5VA - 0,5A og 19,5VB - 1,75a	Standbytilstand 19,5VA - 0,5A og 19,5VB - 1,75a
Maks. samlet strøm	240 W	155 W
Maks. kombineret 12,0 V-strøm (bemærk: kun hvis der er mere end en 12 V-skinne)	I/R	I/R
BTU/h (baseret på PSU maks. effekt)	819 BTU	529 BTU
Strømforsyningsblæser	I/R	I/R

### Regler til overholdelse

Påkrævet Erp Lot6 Tier 2 0,5 watt	Ja	Ja
Climate Savers / 80Plus-kompatibel	Ja	Ja
Energy Star 7.0/7.1-kvalificeret	Ja	Ja
FEMP Standby Power-kompatibel	Ja	Ja

**Tabel 14. Termisk spredning**

Strøm	Grafik	Varmespredning	Spænding
155 W	Integreret gfx	155 * 3,4125 = 529 BTU/t	100 til 240 VAC, 50 til 60 Hz , 3 A/1,5 A
240W	Separat gfx	240 * 3,4125 = 819 BTU/t	100 til 240 VAC, 50 til 60 Hz , 3,6A/1,8 A

**Tabel 15. CMOS-batteri****3,0 V CMOS-batteri (type og estimeret batteritid)**

Mærke	Type	Spænding	Sammensætning	Levetid
VIC-DAWN	COM -2032	3V	Litium	Kontinuerlig afladning under 30 kΩ belastning indtil 2,0 V slutspænding ved en temperatur på 23°C±3°C. Batterierne skal udsættes for 150 temperaturcykler fra 60°C~-10°C og derefter opbevares i mere end 24 timer ved 23°C±3°C
JHIH HONG	COM -2032	3V	Litium	Kontinuerlig afladning under 15 kΩ belastning til 2,5V slutspænding.  20°C±2°C: 940 timer eller længere; 910 timer eller længere efter 12 måneder.
MITSUBISHI	COM -2032	3V	Litium	Kontinuerlig afladning under 15 kΩ belastning til 2,0V slutspænding.  20°C±2°C: 1000 timer eller længere; 970 timer eller længere efter 12 måneder.  0°C±2°C: 910 timer eller længere; 890 timer eller længere efter 12 måneder.

## Fysiske systemdimensioner

**BEMÆRK** Systemvægt og leveringsvægt er baseret på en typisk konfiguration og kan variere alt efter den aktuelle konfiguration. En typisk konfiguration inkluderer: integreret grafik og en harddisk.

**Tabel 16. Systemdimensioner**

Vægt af non-touch-kabinet uden stativ (pund / kilogram)	13,32/6,04
Vægt af touch-kabinet uden stativ (pund / kilogram)	13,34/6,05
<b>Dimensioner for non-touch-kabinet (system uden stativ)</b>	
Højde (tommer / centimeter)	13,54/34,40
Bredde (tommer / centimeter)	21,27/54,02

Dybde (tommer / centimeter)	2,08/5,28
-----------------------------	-----------

---

**Dimensioner for touch-kabinet (system uden stativ)**

---

Højde (tommer / centimeter)	13,54/34,40
-----------------------------	-------------

Bredde (tommer / centimeter)	21,27/54,02
------------------------------	-------------

Dybde (tommer / centimeter)	2,08/5,28
-----------------------------	-----------

---

**Dimensioner for standardstativ**

---

Højde (i inch / centimeter)	25,26 cm
-----------------------------	----------

Bredde x dybde (tommer / centimeter)	9,21x 7,61/23,40 x 19,32
--------------------------------------	--------------------------

Vægt (pund / kilogram)	5,27/2,39
------------------------	-----------

---

**Dimensioner for højdejusterbart stativ**

---

Bredde x dybde (tommer / centimeter)	10,12 x 8,86/25,70 x 22,50
--------------------------------------	----------------------------

Vægt (pund / kilogram)	6,64/3,01
------------------------	-----------

---

**Dimensioner for højdejusterbart stativ med optisk diskdrev**

---

Højde (i inch / centimeter)	36,67 cm
-----------------------------	----------

Bredde x dybde (tommer/centimeter)	11,34 x 10,77/28,8 x 27,35
------------------------------------	----------------------------

Vægt (pund/kilogram)	8,27/3,75
----------------------	-----------

---

**Dimensioner for leddelt stativ**

---

Højde (i inch / centimeter)	23,35 cm
-----------------------------	----------

Bredde x dybde (tommer / centimeter)	10,01 x 10,00/25,43 x 25,39
--------------------------------------	-----------------------------

Vægt (pund / kilogram)	7,56/3,43
------------------------	-----------

---

**Emballageparametre med basisstativ (inklusive emballeringsmateriale)**

---

Højde (tommer / centimeter)	19,09/48,50
-----------------------------	-------------

Bredde (tommer / centimeter)	32,56/82,70
------------------------------	-------------

Dybde (tommer / centimeter)	7,76/19,70
-----------------------------	------------

Forsendelsesvægt (pund / kilogram - inklusiv emballeringsmateriale)	28,04/12,72
---	-------------

---

**Emballageparametre med højdejusterbart stativ**

---

Højde (tommer / centimeter)	19,09/48,50
-----------------------------	-------------

Bredde (tommer / centimeter)	32,56/82,70
------------------------------	-------------

Dybde (tommer / centimeter)	7,76/19,70
-----------------------------	------------

Forsendelsesvægt (pund / kilogram - inklusiv emballeringsmateriale)	31,09/14,1
---	------------

---

#### Emballageparametre med højdejusterbart stativ og optisk diskdrev

Højde (tommer / centimeter)	19,09/48,50
Bredde (tommer / centimeter)	34,53/87,70
Dybde (tommer / centimeter)	7,76/19,7
Forsendelsesvægt (pund / kilogram - inklusiv emballeringsmateriale)	31,09/14,1

#### Emballageparametre med leddelt stativ

Højde (tommer / centimeter)	19,09/48,50
Bredde (tommer / centimeter)	26,10/66,30
Dybde (tommer / centimeter)	7,76/19,70
Forsendelsesvægt (pund / kilogram - inklusiv emballeringsmateriale)	29,76/13,50

## Miljø

 **BEMÆRK** For yderligere oplysninger om Dells miljøegenskaber, gå til afsnittet om miljøegenskaber. Se din specifikke region for tilgængelige muligheder.

**Tabel 17. Miljø**

Genanvendelig emballage	Ja
BFR/PVC-frit kabinet	Nej
Understøtelse af vertikalt placeret emballage	Ja
MultiPack-emballage	Vælg land
Energieffektiv strømforsyning	Ja

# Systeminstallationsmenu

Systeminstallation gør det muligt at administrere din hardware og specificere BIOS-niveauet. Fra systeminstallation kan du:

- Ændre NVRAM-indstillinger når du har tilføjet eller fjernet hardware
- Få vist systemhardwarekonfigurationen
- Aktivere eller deaktivere indbyggede enheder
- Indstille tærskler for ydelse og strømstyring
- Administrer computersikkerhed

## Emner:

- [Systemopsætning](#)
- [Navigationstaster](#)
- [Boot Sequence \(Bootrækkefølge\)](#)
- [Sådan åbnes BIOS-installationsprogrammet](#)
- [Indstillinger på den generelle skærm](#)
- [Indstillinger på systemkonfigurationskærmen](#)
- [Indstillinger på skærmen sikkerhed](#)
- [Indstillinger på skærmen for sikker start](#)
- [Intel Software Guard Extensions screen options \(Skærmindstillinger for Intel Software Guard Extensions\)](#)
- [Indstillinger på skærmen for ydelse](#)
- [Indstillinger på strømstyringsskærmen](#)
- [Indstillinger i POST-adfærdsskærmen](#)
- [Administration](#)
- [Indstillinger på skærmen til virtualiseringsunderstøttelse](#)
- [Indstillinger på skærmen for trådløs](#)
- [Indstillinger på vedligeholdelsesskærmen](#)
- [Indstillinger for systemlogskærm](#)
- [Avancerede konfigurationsindstillinger](#)
- [System and Setup Password \(System- og installationsadgangskode\)](#)

## Systemopsætning

**⚠ FORSIGTIG** Medmindre du er en erfaren computerbruger, skal du undlade at ændre indstillingerne i BIOS-opsætningsprogrammet. Visse ændringer kan medføre, at computeren ikke fungerer korrekt.

**ℹ BEMÆRK** Inden du ændrer BIOS-opsætningsprogrammet, anbefales det at du noterer oplysningerne fra BIOS-opsætningsprogrammets skærm til fremtidigt brug.

Brug BIOS-opsætningsprogrammet til følgende:

- Få oplysninger om den hardware, der er installeret på din computer, såsom mængden af RAM og harddiskens størrelse.
- Foretag ændringer i oplysningerne for systemkonfiguration.
- Indstil eller ændr en indstilling som kan vælges af brugeren, f.eks. brugeradgangskoden, typen af harddisk, der er installeret, og aktivering eller deaktivering af basisenheder.

## Navigationstaster

**ℹ BEMÆRK** For de fleste af indstillingerne i systeminstallationsmenuen, registreres ændringerne, du foretager, men de træder ikke i kraft, før systemet genstartes.

Taster	Navigation
Op-pil	Flytter til forrige felt.
Ned-pil	Flytter til næste felt.
Enter	Vælger en værdi i det valgte felt (hvis det er relevant) eller følge linket i feltet.
Mellemlinjestast	Udfolder eller sammenfolder en rulleliste, hvis relevant.
Tab	Flytter til næste fokusområde.
Esc	Flytter til forrige side, indtil du får vist hovedskærmen. Ved at trykke på Esc (Escape-tasten) på hovedskærmen vises der en meddelelse, der beder dig om at gemme alle ændringer, som ikke er gemt, og genstarter systemet.

## Boot Sequence (Bootrækkefølge)

Boot Sequence (startrækkefølge) giver dig mulighed for at omgå den definerede rækkefølge for startenheder i systeminstallationsmenuen og starte direkte fra en specifik enhed (f.eks. optisk drev eller harddisk). Gør følgende under Power-on Self Test (POST), når Dell-logoet vises:

- Åbn systeminstallationsmenuen ved at trykke på F2-tasten
- Åbn engangsstartmenuen ved at trykke på F12-tasten

Engangsstartmenuen viser enhederne, som du kan starte fra, herunder den diagnostiske indstilling. Startmenuens indstillinger er:

- Removable Drive (Flytbart drev) (hvis tilgængelig)
- STXXXX Drive (STXXXX-drev)
- **BEMÆRK XXX angiver SATA-drevet nummer.**
- Optisk drev (hvis tilgængeligt)
- SATA-harddisk (hvis tilgængelig)
- Diagnostics (Diagnosticering)

**BEMÆRK Vælges Diagnostics (Diagnosticering), vises skærmen ePSA diagnostics (ePSA diagnosticering).**

Skærmen startrækkefølge viser også indstillingen til at få adgang til skærbilledet System Setup (Systeminstallation).

## Sådan åbnes BIOS-installationsprogrammet

1. Tænd (eller genstart) computeren.
2. Under POST, når DELL-logoet vises, vent på at F2-prompten vises. Tryk derefter øjeblikkeligt på F2.

**BEMÆRK F2-prompten viser at tastaturet er initialiseret. Denne prompt kan optræde meget hurtigt, så du skal se efter den, og så trykke på F2. Hvis du trykker på F2 inden F2-prompten, vil dette tastetryk være tabt. Hvis du venter for længe, og operativsystemets logo fremkommer, vent til skrivebordet vises. Sluk så for computeren og prøv igen.**

## Indstillinger på den generelle skærm



Afsnittet viser computerens primære hardwarefunktioner.

Egenskab	Beskrivelse
<b>System Information</b>	<ul style="list-style-type: none"> <li>• System Information: Viser BIOS Version (BIOS-version), Service Tag (Servicemærke), Asset Tag (Aktivkode), Ownership Tag (Ejerskabskode), Ownership Date (Dato for ejerskab), Manufacture Date (Fremstillingsdato) og Express Service Code (Ekspresservicekode).</li> <li>• Memory Information (Hukommelsesoplysninger): Viser Installeret hukommelse, Tilgængelig hukommelse, Hukommelseshastighed, Hukommelseskanaltilstand, Hukommelsesteknologi, DIMM A-størrelse og DIMM B-størrelse.</li> <li>• PCI information (PCI-oplysninger): Viser SLOT1 og SLOT2</li> <li>• Processor Information: Viser processortype, antal kerner, processor-id, aktuel klokfrekvens, minimum klokfrekvens, maksimum klokfrekvens, processor L2 cache-lager, processor L3 cache-lager, HT-duelig og 64-Bit teknologi.</li> </ul>

Egenskab	Beskrivelse
	<ul style="list-style-type: none"> <li>Device Information (Enhedsoplysninger): Viser SATA-0, SATA-1, LOM MAC adresse, Video-controller, dGPU Video-controller, Audio-controller, Wi-Fi-enhed, og Bluetooth-enhed.</li> </ul>
<b>Boot Sequence</b>	<p><b>Boot Sequence</b> Giver dig mulighed for at vælge den rækkefølge, hvorefter computeren forsøger at finde et operativsystem. For at ændre opstartsrekkefølgen skal du vælge den enhed, du vil ændre, på listen til højre. Når du har valgt enheden, skal du klikke på piletasterne op eller ned eller bruge tastaturets Page Up- eller Page Down-taster for at ændre opstartsrekkefølgen. Du kan også vælge eller fjerne enheder fra listen ved hjælp af afkrydsningsfelterne i venstre side. Du skal aktivere Legacy Option ROMs for at kunne indstille Legacy Boot-tilstanden. Legacy Boot-tilstanden er ikke tilgængelig, hvis du aktiverer Secure Boot. Indstillingerne er:</p> <ul style="list-style-type: none"> <li>Boot Sequence (Startrækkefølge) – Som standard er afkrydsningsfeltet Windows Boot Manager markeret. <ul style="list-style-type: none"> <li><b>BEMÆRK Standardindstillingen kan afhænge af computerens operativsystem.</b></li> </ul> </li> <li>Boot List Option – Denne liste viser valgmulighederne Legacy og UEFI. Som standard er valgmuligheden UEFI valgt. <ul style="list-style-type: none"> <li><b>BEMÆRK Standardindstillingen kan afhænge af computerens operativsystem.</b></li> </ul> </li> <li>Add Boot Option (Tilføj startindstilling) – Giver dig mulighed for at tilføje en startindstilling.</li> <li>Delete Boot Option (Slet startindstilling) – Giver dig mulighed for at slette en startindstilling.</li> <li>View (Få vist) – Giver dig mulighed for at få vist nuværende startindstilling.</li> <li>Load Defaults (Indlæs standardværdier) - Gendanner computerens standardindstillinger.</li> <li>Save Settings (Gem indstillinger) - Gemmer computerens indstillinger.</li> <li>Apply (Anvend) – Giver dig mulighed for at anvende indstillingerne.</li> <li>Exit (Afslut) – Afslutter og starter computeren.</li> </ul> <p><b>Boot List Options</b> Lader dig ændre indstillingen for startlisten:</p> <ul style="list-style-type: none"> <li>Eksisterende</li> <li>UEFI (aktiveret som standard)</li> </ul>
<b>UEFI Boot Path Security</b>	<p>Denne indstilling angiver, om systemet vil bede brugeren om at indtaste administratoradgangskode ved start af en UEFI-boot sti fra F12-startmenuen.</p> <ul style="list-style-type: none"> <li>Altid, undtagen ved intern HDD</li> <li>Always (Altid)</li> <li>Never (Aldrig)</li> </ul>
<b>Advanced Boot Options</b>	<p>Denne indstilling gør det muligt at indlæse ældre ROM'er. Som standard er indstillingen <b>Enable Legacy Option ROMs (Aktiver ældre ROM'er)</b> deaktiveret.</p> <ul style="list-style-type: none"> <li>Restore Settings (Gendan indstillinger) - Gendanner computerens standardindstillinger.</li> <li>Save Settings (Gem indstillinger) - Gemmer computerens indstillinger</li> <li>Apply (Anvend) - Giver dig mulighed for at anvende indstillingerne.</li> <li>Exit (Afslut) – Afslutter og starter computeren</li> </ul>
<b>Date/Time</b>	Lader dig ændre computerens dato og klokkeslæt.

## Indstillinger på systemkonfigurationskærmen

Egenskab	Beskrivelse
<b>Integrated NIC</b>	Hvis du aktiverer UEFI-netværksstakken, er UEFI-netværksprotokollerne tilgængelige. UEFI-netværket gør det muligt for netværksfunktioner i præ-operativsystemer og tidlige operativsystemer at anvende NIC'er, der er

Egenskab	Beskrivelse
	<p>aktiveret. Dette kan anvendes uden at slå PXE til. Når du aktiverer Enabled w/PXE (Aktiveret med PXE), afhænger PXE-bootypen (Legacy PXE (Ældre PXE) eller UEFI PXE) af den aktuelle boottilstand og hvilken type ROM'er der er i brug. UEFI-netværksstakken kræves, hvis UEFI PXE-funktionen skal være fuldt aktiveret.</p> <ul style="list-style-type: none"> <li>• Aktiveret UEFI-netværksstak – Denne indstilling er som standard deaktiveret.</li> </ul> <p>Lader dig konfigurere den integrerede netværkscontroller. Indstillingerne er:</p> <ul style="list-style-type: none"> <li>• Disabled (Deaktiveret)</li> <li>• Enabled (Aktiveret)</li> <li>• Enabled w/PXE (Aktiveret m/PXE): Denne indstilling er som standard aktiveret.</li> <li>• Enabled w/Cloud Desktop</li> </ul>
	<p> <b>BEMÆRK</b> Afhængigt af computeren og de installerede enheder er det muligvis ikke alle elementer i dette afsnit, der vises.</p>
SATA Operation	<p>Lader dig konfigurere den interne SATA-harddiskcontroller. Indstillingerne er:</p> <ul style="list-style-type: none"> <li>• Disabled (Deaktiveret)</li> <li>• AHCI</li> <li>• RAID On (RAID Til): Denne indstilling er som standard aktiveret.</li> </ul>
Drives	<p>Lader dig konfigurere indbyggede SATA-drev. Alle drev er som standard aktiveret. Indstillingerne er:</p> <ul style="list-style-type: none"> <li>• SATA-0</li> <li>• SATA-1</li> <li>• SATA-4</li> <li>• M.2 PCIe SSD-0</li> </ul>
SMART Reporting	<p>Dette felt styrer, om harddiskfejl for indbyggede drev rapporteres under systemstart. Denne teknologi er del af specifikationerne for SMART (Self Monitoring Analysis and Reporting Technology). Denne indstilling er som standard deaktiveret.</p> <ul style="list-style-type: none"> <li>• Enable SMART Reporting (Aktiver SMART-rapportering)</li> </ul>
USB Configuration	<p>Dette felt konfigurerer den indbyggede USB-controller. Hvis Boot Support (Boot-understøttelse) er aktiveret, kan systemet starte fra alle typer USB-lagerenheder (harddisk, hukommelsesnøgle, diskette).</p> <p>Hvis USB-porten er aktiveret, er enheder tilsluttet porten aktiveret og tilgængelig for OS.</p> <p>Hvis USB-port er deaktiveret, kan OS ikke se nogen enhed tilsluttet porten.</p> <p>Indstillingerne er:</p> <ul style="list-style-type: none"> <li>• Enable USB Boot Support (Aktiver USB-start-understøttelse)</li> <li>• Enable Rear USB Ports: Include options for 6 ports (Aktiver bagerste USB-porte: Inklusive indstillinger for 6 porte)</li> <li>• Enable Side USB Ports: Include options for 2 ports (Aktiver side USB-porte: Inklusive indstillinger for 2 porte)</li> </ul> <p>Alle indstillingerne er som standard enabled (aktiveret).</p> <p> <b>BEMÆRK</b> USB-tastatur og -mus virker altid i BIOS-konfigurationen uanset disse indstillinger.</p>
Rear USB Configuration	<p>Dette felt giver mulighed for at aktivere eller deaktivere de bagerste USB-porte.</p> <ul style="list-style-type: none"> <li>• Enable rear USB Ports (Aktiver bagerste USB-porte)</li> </ul>
Side USB Configuration (Side-USB-konfiguration)	<p>Dette felt giver mulighed for at aktivere eller deaktivere side-USB-porte.</p> <ul style="list-style-type: none"> <li>• Enable/Disable Side USB Ports (Aktiver/deaktiver side-USB-porte)</li> </ul>
USB PowerShare	<p>Dette felt konfigurerer USB PowerShare-funktionens adfærd. Denne indstilling gør det muligt at oplade eksterne enheder ved brug af den lagrede batterieffekt igennem USB PowerShare-porten.</p>
Audio (Lyd)	<p>Dette felt aktiverer eller deaktiverer den integrerede lydcontroller. Som standard er indstillingen <b>Enable Audio</b> (Aktiver lyd) valgt. Indstillingerne er:</p> <ul style="list-style-type: none"> <li>• Enable Microphone (Aktiver mikrofon (som standard aktiveret))</li> </ul>

Egenskab	Beskrivelse
	<ul style="list-style-type: none"> <li>· Enable Internal Speaker (Aktiver intern højttaler (som standard aktiveret))</li> </ul>
<b>OSD Button Management</b>	<p>Dette felt gør det muligt at aktivere eller deaktivere OSD-knapperne (On-Screen Display) i All-In-One-systemet.</p> <ul style="list-style-type: none"> <li>· Disable OSD buttons – Denne indstilling er som standard ikke markeret.</li> </ul>
<b>Miscellaneous Devices</b>	<p>Lader dig aktivere eller deaktivere følgende enheder:</p> <ul style="list-style-type: none"> <li>· Enable Camera (Aktivér kamera (aktiveret som standard))</li> <li>· Enable Media Card (Aktivér mediekort (aktiveret som standard))</li> <li>· Disable Media Card (Deaktiver mediekort)</li> </ul>

## Indstillinger på skærmen sikkerhed

Egenskab	Beskrivelse
<b>Admin Password</b>	<p>Lader dig indstille, ændre eller slette administratoradgangskode (admin).</p> <p><b>BEMÆRK</b> Du skal indstille administratoradgangskoden før du indstiller system- eller harddiskadgangskode. Sletning af administratoradgangskoden sletter automatisk system- og harddiskadgangskode.</p> <p><b>BEMÆRK</b> Vellykkede adgangskodeændringer træder i kraft med det samme.</p> <p>Standardindstilling: Not set (Ikke indstillet)</p>
<b>System Password</b>	<p>Lader dig indstille, ændre eller slette systemadgangskoden.</p> <p><b>BEMÆRK</b> Vellykkede adgangskodeændringer træder i kraft med det samme.</p> <p>Standardindstilling: Not set (Ikke indstillet)</p>
<b>Internal HDD-0 Password</b>	<p>Gør det muligt at indstille, ændre eller slette adgangskoden til systemets interne harddisk.</p> <p>Standardindstilling: Not set (Ikke indstillet)</p> <p><b>BEMÆRK</b> Vellykkede adgangskodeændringer træder i kraft med det samme.</p>
<b>M.2 SATA SSD-2-adgangskode</b>	<p>Giver dig mulighed for at indstille, ændre eller slette systemets SSD-adgangskode (M.2 SATA solid state-drev).</p> <p>Standardindstilling: Not set (Ikke indstillet)</p>
<b>Strong Password</b>	<p>Lader dig gennemtvinge indstillingen altid at indstille stærke adgangskoder.</p> <p>Standardindstilling: Enable Strong Password (Aktiver stærk adgangskode) er ikke valgt.</p> <p><b>BEMÆRK</b> Hvis Strong Password (Stærk adgangskode) er aktiveret, skal administrator- og systemadgangskoder indeholde mindste ét stort bogstav, ét lille bogstav og være på mindst 8 tegn.</p>
<b>Password Configuration</b>	<p>Lader dig bestemme minimum og maksimum længden af administrator- og systemadgangskoder.</p>
<b>Password Bypass</b>	<p>Lader dig aktivere eller deaktivere tilladelsen til at omgå systemadgangskoden og adgangskoden til den interne harddisk, når disse koder er angivet. Indstillingerne er:</p> <ul style="list-style-type: none"> <li>· Disabled (Deaktiveret)</li> <li>· Reboot bypass (Omgåelse ved genstart)</li> </ul> <p>Standardindstilling: Disabled (Deaktiveret).</p>
<b>Password Change</b>	<p>Lader dig aktivere tilladelsen til at deaktivere system- og harddiskadgangskoderne, når administratoradgangskoden er angivet.</p> <p>Standardindstilling: <b>Allow Non-Admin Password Changes (Tillad ændringer af ikke-administratoradgangskoder)</b> er valgt.</p>

<b>Egenskab</b>	<b>Beskrivelse</b>
<b>UEFI Capsule firmware-opdateringer</b>	<p>Denne indstilling styrer, om systemet tillader BIOS-opdateringer via UEFI capsule-opdateringspakke.</p> <ul style="list-style-type: none"> <li>Standardindstilling: <b>Enable UEFI Capsule Firmware Updates (Aktiveret)</b> er valgt.</li> </ul>
<b>TPM 2.0 Security</b>	<p>Lader dig aktivere TPM (Trusted Platform Module) under POST. Denne indstilling er som standard aktiveret. Indstillingerne er:</p> <ul style="list-style-type: none"> <li>TPM On (TPM Til) (Standard)</li> <li>Clear (Ryd)</li> <li>PPI Bypass for Enabled Commands (PPI forbigå aktiverede kommandoer)</li> <li>PPI Bypass for Disabled Commands (PPI forbigå deaktiverede kommandoer)</li> <li>PPI-forbigåelse for ryd-kommandoer (PPI Bypass for Clear Commands)</li> <li>Attestation Enable (standard)</li> <li>Key Storage Enable (standard)</li> <li>SHA - 256 (standard)</li> </ul> <p><b>i</b> <b>BEMÆRK</b> Aktivering, deaktivering og sletning af indstillinger påvirkes ikke, hvis du indlæser installationsprogrammets standardværdier. Ændringer i denne indstilling træder i kraft med det samme.</p>
<b>Computrace (R)</b>	<p>Lader dig aktivere eller deaktivere den valgfri computersporingssoftware. Indstillingerne er:</p> <ul style="list-style-type: none"> <li>Deactivate (Deaktiver)</li> <li>Disable (Deaktiver)</li> <li>Activate (Aktiver)</li> </ul> <p><b>i</b> <b>BEMÆRK</b> Indstillingerne Aktiver og Deaktiver aktiverer eller deaktiverer funktionen permanent, og der tillades ikke yderligere ændringer</p> <p>Standardindstilling: Deactivate (Deaktiver)</p>
<b>Chassis Intrusion</b>	<p>Dette felt kontrollerer kabinetindtrængningsfunktionen. Indstillingerne er:</p> <ul style="list-style-type: none"> <li>Disabled (Deaktiveret)</li> <li>Enabled (Aktiveret)</li> </ul> <p>Standardindstilling: Disabled (Deaktiveret).</p>
<b>OROM Keyboard Access</b>	<p>Lader dig definere en indstilling til at åbne skærmene Option ROM Configuration (Option ROM-konfiguration) via genvejstaster under opstart. Indstillingerne er:</p> <ul style="list-style-type: none"> <li>Enabled (Aktiveret)</li> <li>One Time Enable (Aktiver én gang)</li> <li>Disabled (Deaktiveret)</li> </ul> <p>Standardindstilling: Enable (Aktiver)</p>
<b>Admin Setup Lockout</b>	<p>Lader dig aktivere eller deaktivere indstillingen til at åbne installationsprogrammet, når der er oprettet en administratoradgangskode.</p> <ul style="list-style-type: none"> <li>Enable Admin Setup Lockout (Aktiver spærring af administrationsindstilling) – Denne indstilling er som standard deaktiveret.</li> </ul>
<b>Master Password Lockout</b>	<p>Når denne funktion er aktiveret, deaktiveres master-adgangskoden. Adgangskoder til harddisken skal ryddes, inden indstillingen kan ændres.</p> <ul style="list-style-type: none"> <li>Enable Master Password Lockout</li> </ul>
<b>SMM Security Mitigation</b>	<p>Lader dig aktivere eller deaktivere yderligere UEFI SMM Security Mitigation-beskyttelse.</p> <ul style="list-style-type: none"> <li>SMM Security Mitigation</li> </ul>

# Indstillinger på skærmen for sikker start

Egenskab	Beskrivelse
<b>Secure Boot Enable</b>	Denne indstilling aktiverer eller deaktiverer funktionen <b>Secure Boot (Sikker start)</b> . <ul style="list-style-type: none"><li>• Disabled (Deaktiveret)</li><li>• Enabled (Aktiveret)</li></ul> Standardindstilling: Enabled (Aktiveret).
<b>Secure Boot Mode</b>	Ændringer i Secure Boot-drifttilstanden ændrer adfærden i Secure Boot for at muliggøre evaluering eller gennemtvungning af UEFI-driverens signatur. <ul style="list-style-type: none"><li>• Deployed Mode – denne indstilling er som standard aktiveret</li><li>• Audit Mode</li></ul>
<b>Expert Key Management</b>	Giver dig mulighed for at manipulere sikkerhedsnøgledatabaserne, men kun, hvis systemet er i Custom Mode (Brugerdefineret tilstand). Indstillingen <b>Enable Custom Mode</b> (Aktiver brugerdefineret tilstand) er som standard deaktiveret. Indstillingerne er: <ul style="list-style-type: none"><li>• PK</li><li>• KEK</li><li>• db</li><li>• dbx</li></ul> Hvis du aktiverer <b>Custom Mode</b> , vises de relevante indstillinger for <b>PK, KEK, db og dbx</b> . Indstillingerne er: <ul style="list-style-type: none"><li>• <b>Save to File (Gem til fil)</b>—Gemmer nøglen til en brugervalgt fil</li><li>• <b>Replace from File (Erstat fra fil)</b>—Erstatter den aktuelle nøgle med en nøgle fra en brugervalgt fil</li><li>• <b>Append from File (Tilføj fra fil)</b>—Tilføjer en nøgle til den aktuelle database fra en brugervalgt fil</li><li>• <b>Delete (Slet)</b>—Sletter den valgte nøgle</li><li>• <b>Reset All Keys (Nulstil alle nøgler)</b>—Nulstiller til standardindstilling</li><li>• <b>Delete All Keys (Slet alle nøgler)</b>—Sletter alle nøglerne</li></ul> <p><b>!</b> <b>BEMÆRK</b> Hvis du deaktiverer Custom Mode (Brugerdefineret tilstand), slettes alle ændringerne, og nøglerne genoprettes til standardindstillinger.</p>

## Intel Software Guard Extensions screen options (Skærmindstillinger for Intel Software Guard Extensions)

Egenskab	Beskrivelse
<b>Intel SGX Enable</b>	Dette felt giver mulighed for at skabe et sikkert miljø ved kørsel af kode/lagring af følsomme oplysninger inden for det primære operativsystem. Indstillingerne er: <ul style="list-style-type: none"><li>• Disabled (Deaktiveret)</li><li>• Enabled (Aktiveret)</li><li>• <b>Software Controlled</b> (standard)</li></ul>
<b>Enclave Memory Size</b>	Denne indstilling angiver <b>SGX Enclave Reserve Memory Size (Reservehukommelsesstørrelse for SGX Enclave)</b> . Indstillingerne er: <ul style="list-style-type: none"><li>• 32 MB</li><li>• 64 MB</li><li>• 128 MB</li></ul>

# Indstillinger på skærmen for ydelse

Egenskab	Beskrivelse
<b>Multi Core Support</b>	Specificerer, om computeren har en eller flere kerner aktiveret. Ydeevnen for nogle programmer forbedres med ekstra kerner. <ul style="list-style-type: none"><li>· All (Alle) – Denne indstilling er som standard aktiveret.</li><li>· 1</li><li>· 2</li><li>· 3</li></ul>
<b>Intel SpeedStep</b>	Lader dig aktivere eller deaktivere Intel SpeedStep-funktionen. <ul style="list-style-type: none"><li>· Enable Intel SpeedStep (Aktiver Intel SpeedStep)</li></ul> Standardindstilling: Indstillingen er enabled (aktiveret).
<b>C-States Control</b>	Lader dig aktivere eller deaktivere flere slumretilstande for processoren. <ul style="list-style-type: none"><li>· C States (C-tilstande)</li></ul> Standardindstilling: Indstillingen er enabled (aktiveret).
<b>Intel TurboBoost</b>	Lader dig aktivere eller deaktivere processorens TurboBoost-tilstand. <ul style="list-style-type: none"><li>· Enable Intel TurboBoost (Aktiver Intel TurboBoost)</li></ul> Standardindstilling: Indstillingen er enabled (aktiveret).

# Indstillinger på strømstyringsskærmen

Egenskab	Beskrivelse
<b>AC Recovery</b>	Lader dig aktivere eller deaktivere muligheden for, om computeren automatisk skal tænde, når en vekselstrømsadapter tilsluttes. <ul style="list-style-type: none"><li>· Power Off (Sluk) (standardindstilling)</li><li>· Power On (Tænd)</li><li>· Last Power State (Seneste strømtilstand)</li></ul>
<b>Enable Intel Speed Shift Technology</b>	Denne indstilling bruges til at aktivere eller deaktivere Intel Speed Shift teknologi. Denne indstilling er aktiveret som standard.
<b>Auto On Time</b>	Lader dig indstille klokkeslæt hvor computeren skal tænde automatisk. Indstillingerne er: <ul style="list-style-type: none"><li>· Disabled (Deaktiveret)</li><li>· Every day (Hver dag)</li><li>· Weekdays (Hverdage)</li><li>· Select days (Udvalgte dage)</li></ul> Standardindstilling: Disabled (Deaktiveret).
<b>Deep Sleep Control</b>	Lader dig indstille, hvordan computeren skal spare strøm, når den er slukket (S5) eller i dvaletilstand (S4). <ul style="list-style-type: none"><li>· Disabled (Deaktiveret) (standard)</li><li>· Enabled in S5 only (Kun aktiveret i S5)</li><li>· Enabled in S4 and S5 (Aktiveret i S4 og S5)</li></ul>
<b>Fan Control Override</b>	Styrer systemblæserens hastighed. Denne indstilling er som standard deaktiveret. <b>ⓘ BEMÆRK</b> Når den er aktiveret, kører blæseren med fuld hastighed.
<b>USB Wake Support</b>	Lader dig aktivere, at USB-enheder kan vække systemet fra standby. <b>ⓘ BEMÆRK</b> Denne funktion virker kun, når der er tilsluttet en vekselstrømsadapter. Hvis vekselstrømsadapteren fjernes under standby, vil system setup (systeminstallationsmenuen) slukke strømmen til alle USB-porte for at spare batteristrøm.

Egenskab	Beskrivelse
	<ul style="list-style-type: none"> <li>Enable USB Wake Support (Aktiver understøttelse af USB-vækning)</li> </ul> <p>Standardindstilling: Denne indstilling er aktiveret.</p>
<b>Wake on LAN/WLAN</b>	<p>Lader dig aktivere eller deaktivere funktionen, der tænder computeren fra tilstanden Off (Slukket) ved modtagelse af et LAN-signal.</p> <ul style="list-style-type: none"> <li><b>Disabled:</b> Denne indstilling er som standard aktiveret.</li> <li>LAN Only (Kun LAN)</li> <li>WLAN Only (Kun WLAN)</li> <li>LAN or WLAN (LAN eller WLAN)</li> <li>LAN with PXE Boot (LAN med PXE-opstart)</li> </ul>
<b>Block Sleep</b>	<p>Med denne indstilling kan du i blokere at gå i Slumre (S3-tilstand) i operativsystemmiljø.</p> <p>Block Sleep (S3 State) (Bloker slumretilstand (S3-tilstand)).</p> <p>Standardindstilling: Denne indstilling er deaktiveret.</p>

## Indstillinger i POST-adfærdsskærmen

Egenskab	Beskrivelse
<b>Numlock LED</b>	<p>Denne indstilling angiver, om NumLock LED skal være tændt, når systemet starter.</p> <ul style="list-style-type: none"> <li>Enable Numlock LED (Aktiver NumLock-indikator): Indstillingen er aktiveret.</li> </ul>
<b>Keyboard Errors</b>	<p>Denne indstilling angiver, om tastaturfejl skal rapporteres, når systemet starter.</p> <ul style="list-style-type: none"> <li>Enables Keyboard Error Detection: Denne indstilling er aktiveret som standard.</li> </ul>
<b>Fastboot</b>	<p>Lader dig fremskynde opstartsprocessen ved at omgå nogle kompatibilitetstrin. Indstillingerne er:</p> <ul style="list-style-type: none"> <li>Minimal</li> <li><b>Thorough</b> (Grundig) (standard)</li> <li>Auto</li> </ul>
<b>Extend BIOS POST Time</b>	<p>Denne indstilling skaber en ekstra forsinkelse inden opstart.</p> <ul style="list-style-type: none"> <li><b>0 sekunder (standard)</b></li> <li>5 seconds (5 sekunder)</li> <li>10 seconds (10 sekunder)</li> </ul>
<b>Full Screen Logo</b>	<p>. Denne indstilling viser fuldskærmslogoet, hvis billedet har samme opløsning som skærmen. Indstillingen Enable Full Screen Logo er ikke valgt som standard.</p>
<b>Warnings and Errors</b>	<ul style="list-style-type: none"> <li><b>Prompt on Warnings and Errors</b> (standard)</li> <li>Continue on Warnings (Fortsæt ved advarsler)</li> <li>Continue on Warnings and Errors (Fortsæt ved advarsler og fejl)</li> </ul>

## Administration

Egenskab	Beskrivelse
<b>USB Provision</b>	<p>Når denne er aktiveret, kan Intel AMT klargøres med den lokale provisioning-fil via en USB-lagerenhed.</p> <ul style="list-style-type: none"> <li>Aktiver USB-provision</li> </ul>
<b>MEBx Hotkey</b>	<p>Denne indstilling specificerer om funktionen MEBx-genevejstast skal være aktiveret når systemet opstartes.</p> <p>Aktiver MEBx-genevejstast – aktiveret som standard.</p>

## Indstillinger på skærmen til virtualiseringsunderstøttelse

Egenskab	Beskrivelse
<b>Virtualization</b>	Lader dig aktivere eller deaktivere Intel Virtualization Technology. Enable Intel Virtualization Technology (Aktiver Intel-virtualiseringsteknologi) (standard).
<b>VT for Direct I/O</b>	Aktiverer eller deaktiverer VMM (Virtual Machine Monitor) til at udnytte de ekstra hardwarefunktioner, der leveres af Intel® Virtualization Technology til direkte I/O. Enable VT for Direct I/O (Aktiver VT til direkte I/O) - er enabled (aktiveret) som standard.
<b>Trusted Execution</b>	Denne indstilling specificerer, om en Measured Virtual Machine Monitor (MVMM) kan anvende de yderligere hardwarefunktioner, som findes i Intel Trusted Execution Technology. TPM virtualiseringsteknologi og virtualiseringsteknologi til direkte I/O skal aktiveres, for at du kan anvende funktionen. Trusted Execution (Betroet udførelse) - disabled (deaktiveret) som standard.

## Indstillinger på skærmen for trådløs

Egenskab	Beskrivelse
<b>Wireless Device Enable</b>	Lader dig aktivere eller deaktivere de interne trådløse enheder. <ul style="list-style-type: none"><li>· WLAN/WiGig</li><li>· Bluetooth</li></ul> Alle indstillingerne er som standard enabled (aktiveret).

## Indstillinger på vedligeholdelsesskærmen

Egenskab	Beskrivelse
<b>Service Tag</b>	Viser computerens servicemærke.
<b>Asset Tag</b>	Giver dig mulighed for at oprette et systemaktivkode, hvis der ikke allerede er angivet en aktivkode. Denne indstilling er som standard ikke angivet.
<b>SERR Messages</b>	Dette felt styrer SERR-meddelelsesmekanismen. Nogle grafikkort kræver SERR-meddelelsen. <ul style="list-style-type: none"><li>· Enable SERR Messages (Aktiver SERR-meddelelser) (standard)</li></ul>
<b>BIOS Downgrade</b>	Dette felt styrer flashing af systemets firmware til tidligere revisioner. Tillader BIOS nedgradering (Aktiveret som standard)
<b>Data Wipe</b>	Dette felt gør det muligt for brugerne at slette data fra alle interne lagerenheder.
<b>BIOS Recovery</b>	Gør det muligt at gendanne en beskadiget BIOS fra en genoprettelsesfil på harddisken eller en ekstern USB-nøgle. Aktiveret som standard.
<b>First Power On Dato</b>	Med denne indstilling kan du indstille datoen for ejerskab. Denne indstilling er som standard deaktiveret.

## Indstillinger for systemlogskærm

Egenskab	Beskrivelse
<b>BIOS Events</b>	Lader dig se og rydde POST-hændelser i systeminstallationsmenuen (BIOS).

# Avancerede konfigurationsindstillinger

Egenskab	Beskrivelse
ASPM	Giver dig mulighed for at indstille ASPM-niveauet. <ul style="list-style-type: none"><li>• <b>Auto</b> (standard)</li><li>• Disabled (Deaktiveret)</li><li>• L1 Only (Kun L1)</li></ul>

## System and Setup Password (System- og installationsadgangskode)

Tabel 18. System and Setup Password (System- og installationsadgangskode)

Adgangskodetype	Beskrivelse
System Password (Systemadgangskode)	Adgangskode du skal indtaste for at logge på systemet.
Setup password (Installationsadgangskode)	Adgangskode, som du skal indtaste for at få adgang til at foretage ændringer i computerens BIOS-indstillingerne.

Du kan oprette en system password (systemadgangskode) og en setup password (installationsadgangskode) til at sikre computeren.

 **FORSIGTIG** Adgangskodefunktionerne giver et grundlæggende sikkerhedsniveau for computerens data.

 **FORSIGTIG** Enhver kan få adgang til de data, der er gemt på computeren, hvis den ikke er låst og uden opsyn.

 **BEMÆRK** System- og installationsadgangskode er deaktiveret.

## Tildeling af en systemopsætningsadgangskode

Du kan kun tildele et nyt **System or Admin Password**, når status er **Not Set**.


For at komme ind i systemopsætningen, skal du trykke F2 straks efter start eller genstart.

1. På skærmen **System BIOS** eller **System Setup**, skal du vælge **Security** og trykke på Enter. Nu vises skærmen **Security**.
2. Vælg **System/Admin Password**, og indtast en adgangskode i feltet **Enter the new password**. Brug følgende retningslinjer, når du vil tildele systemadgangskoden:
  - En adgangskode kan bestå af op til 32 tegn.
  - Adgangskoden kan indeholde tal fra 0 til 9.
  - Der kan kun bruges små bogstaver, store bogstaver er ikke tilladt.
  - Kun de følgende specialtegn er tilladt: mellemrum, ("), (+), (.), (-), (.), (/), (:), ([), (\), (]), (').
3. Indtast den systemadgangskode, som du nu har angivet, i feltet **Confirm new password**, og klik på **OK**.
4. Tryk på Esc, hvorefter du får vist en meddelelse om at gemme ændringerne.
5. Klik på Y for at gemme ændringerne. Computeren genstartes.

## Sletter eller ændrer en eksisterende systemopsætningsadgangskode

Sørg for, at **Adgangskode Status** er låst op (i Systemopsætningen), før du forsøger at slette eller ændre det eksisterende System- og / eller Installationsadgangskode. Du kan ikke slette eller ændre et eksisterende System- eller Opsætningsadgangskode, hvis **Adgangskode Status** er Låst.

For at komme ind i systemopsætningen, skal du trykke F2 straks efter start eller genstart.

1. På skærmen **System BIOS** eller **Systemopsætningen**, skal du vælge **Systemsikkerhed** og trykke på Enter. Nu vises skærmen **Systemsikkerhed** .
2. På skærmen **Systemsikkerhed**, skal du kontrollere, at **Adgangskode Status** er **Ulåst**.
3. Vælg **Systemadgangskode**, ændr eller slet den eksisterende systemadgangskode, og tryk på Enter.
4. Vælg **Opsætningsadgangskode**, ændr eller slet den eksisterende opsætningsadgangskode, og tryk på Enter.  
 **BEMÆRK** Hvis du ændrer system- og/eller administratoradgangskoden, skal du indtaste den nye adgangskode igen, når du bliver bedt om det. Hvis du sletter system- og/eller administratoradgangskoden, skal du bekræfte sletningen, når du bliver bedt om det.
5. Tryk på Esc, hvorefter du får vist en meddelelse om at gemme ændringerne.
6. Tryk på Y for at gemme ændringerne og gå ud af systemopsætningen. Genstart computeren.

# Software

Dette kapitel angiver de understøttede operativsystemer og instrukser til installation af drivere.

## Emner:

- [Operativsystem](#)
- [Download af -drivere](#)
- [Intel chipsæt-drivere](#)
- [Drivere til skærmadapter](#)
- [Lyddrivere](#)
- [Netværksdrivere](#)
- [Kameradrivere](#)
- [Storage-drivere](#)
- [Sikkerhedsdrivere](#)
- [Bluetooth-drivere](#)
- [USB-drivere](#)


## Operativsystem

**Tabel 19. Operativsystem**

Understøttede operativsystemer	<ul style="list-style-type: none"> <li>• Windows 10 Home (64 bit)</li> <li>• Windows 10 Professional (64-bit)</li> <li>• Windows 10 Home National Academic</li> <li>• Windows 10 Pro National Academic</li> <li>• Windows 10 Pro High end</li> <li>• Ubuntu 18.04 SP1 LTS (64bit) - Fås i august 2019</li> <li>• NeoKylin 6.0 SP4 (Kun Kina)</li> </ul>
OS-gendannelsesmedie	Valgfrit tilbehør <a href="#">Download og brug Dell OS-gendannelsesbilledet</a>

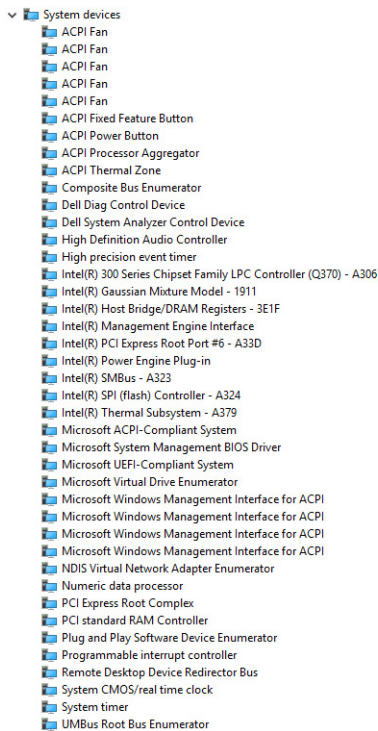
## Download af -drivere

1. Tænd .
2. Gå til [Dell.com/support](#).
3. Klik på **Product Support**, indtast din servicekode, og klik på **Submit**.
 

 **BEMÆRK** Hvis du ikke har servicekoden, skal du bruge funktionen til automatisk registrering eller søge efter modellen af din manuelt.
4. Klik på **Drivers and Downloads (Drivere og downloads)**.
5. Vælg det operativsystem, der er installeret på din .
6. Rul ned ad siden for at vælge den driver, der skal installeres.
7. Klik på **Download File** for at hente driveren til din .
8. Efter hentning er afsluttet, skal du navigere til mappen, hvor du gemte drevfilen.
9. Dobbeltklik på driverfilens ikon, og følg vejledningen på skærmen.

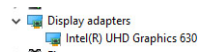
## Intel chipsæt-drivere

Kontroller, om Intel-chipsæt-drivere allerede er installeret på systemet.



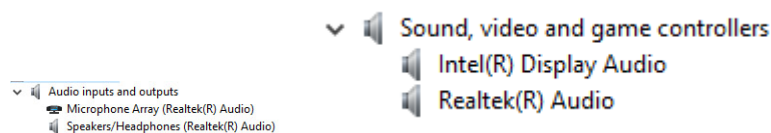
## Drivere til skærmadapter

Kontrollér, om skærmadapterdriverne allerede er installeret i systemet.



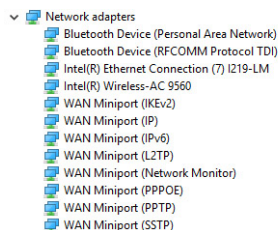
## Lyddrivere

Kontrollér, om lyddriverne allerede er installeret i systemet.



## Netværksdrivere

Kontroller om netværksdriverne allerede er installeret i systemet.



## Kameradrivere

Kontroller, om Intel-chipsæt driverne allerede er installeret i systemet.

- Cameras
  - Integrated Webcam
  - Integrated Webcam

## Storage-drivere

Kontrollér, om driverne til storage-controllerne allerede er installeret i systemet.

- Storage controllers
  - Intel(R) Chipset SATA/PCIe RST Premium Controller
  - Microsoft Storage Spaces Controller

Kontrollér, om storage-driverne allerede er installeret i systemet.

- Disk drives
  - SAMSUNG SSD PM871b M.2 2280 128GB
  - ST500LX025-1U717D

## Sikkerhedsdrivere

Kontroller om sikkerhedsdriverne allerede er installeret i systemet.

- Security devices
  - Trusted Platform Module 2.0

## Bluetooth-drivere

Kontroller, om Bluetooth-driverne allerede er installeret i systemet.

- Bluetooth
  - Intel(R) Wireless Bluetooth(R)
  - Microsoft Bluetooth Enumerator
  - Microsoft Bluetooth LE Enumerator
  - Microsoft Bluetooth Protocol Support Driver

## USB-drivere

Kontrollér, om USB-driverne allerede er installeret i systemet.


- Universal Serial Bus controllers
  - Intel(R) USB 3.1 eXtensible Host Controller - 1.10 (Microsoft)
  - USB Composite Device
  - USB Composite Device
  - USB Root Hub (USB 3.0)

# Sådan får du hjælp

## Emner:

- [Kontakt Dell](#)

## Kontakt Dell

 **BEMÆRK** Hvis du ikke har en aktiv internetforbindelse, kan du finde kontaktoplysninger på købskvitteringen, pakkeslippen, fakturaen eller i Dells produktkatalog.

Dell giver flere muligheder for online- og telefonbaseret support og service. Tilgængeligheden varierer for de enkelte lande og produkter, og nogle tjenester findes muligvis ikke i dit område. Sådan kontakter du Dell omkring salg, teknisk support eller kundeservice:

1. Gå til **Dell.com/support**.
2. Vælg supportkategori.
3. Bekræft dit land eller område i rullemenuen **Choose a Country/Region (Vælg land/område)** fra listen nederst på siden.
4. Vælg det relevante service- eller supportlink alt afhængigt af, hvad du har brug for.