




# Dell OptiPlex 7460 All-in-One

Посібник із налаштуваннями та характеристиками



## Примітки, застереження та попередження

-  **ПРИМІТКА:** ПРИМІТКА містить важливу інформацію, яка допомагає краще користуватися виробом.
-  **ЗАСТЕРЕЖЕННЯ:** ЗАСТЕРЕЖЕННЯ вказує на можливість пошкодження обладнання чи втрати даних і показує, як уникнути проблеми.
-  **ПОПЕРЕДЖЕННЯ:** ПОПЕРЕДЖЕННЯ вказує на можливість пошкодження майна, травмування або смерті.

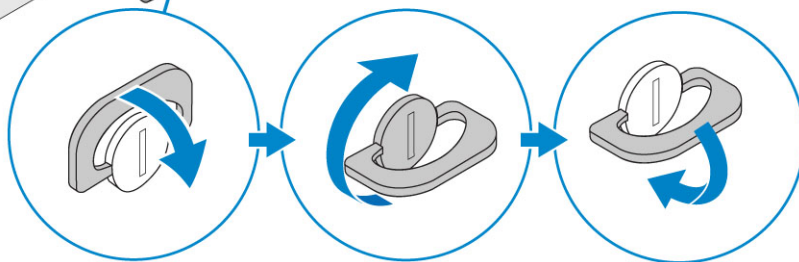
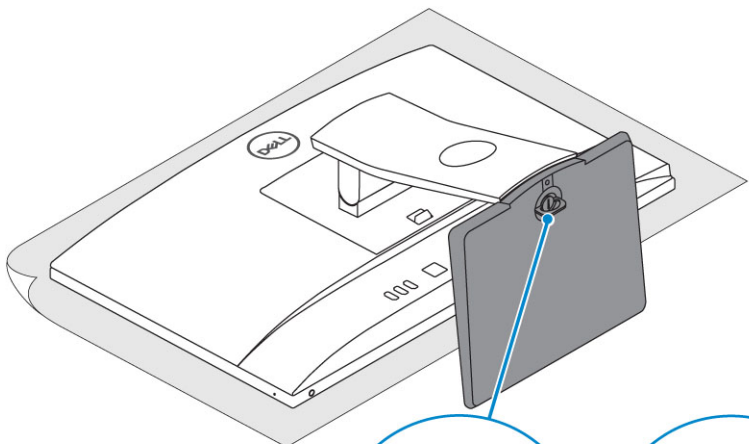
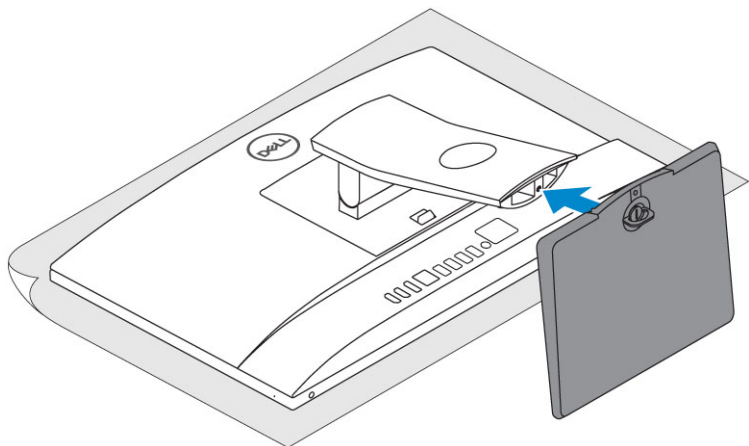
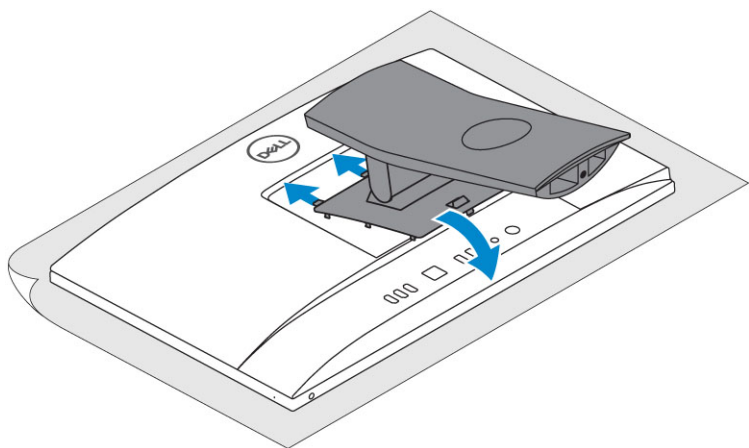
© 2018 р. Корпорація Dell Inc. і її дочірні компанії. Усі права захищені. Dell, EMC та інші товарні знаки є товарними знаками корпорації Dell Inc. або її дочірніх підприємств. Інші товарні знаки можуть бути товарними знаками відповідних власників.

<b>1 Налаштування комп'ютера.....</b>	<b>5</b>
<b>2 Корпус.....</b>	<b>10</b>
Вигляд корпусу спереду.....	10
Вигляд корпусу ззаду.....	11
Вигляд корпусу зліва.....	12
Вигляд корпусу справа.....	12
Вигляд корпусу знизу.....	13
Трансформація.....	13
Базова стійка All-in-One.....	13
Стойка з регульованою висотою.....	14
Шарнірна стійка.....	14
Висувна камера (додатково).....	15
<b>3 Характеристики системи.....</b>	<b>16</b>
Процесор.....	16
Оперативна пам'ять.....	17
Зберігання.....	17
Звук.....	18
Відеоконтролер.....	18
Веб-камера.....	19
Обмін даними - Вбудований.....	19
Зовнішні порти та роз'єми.....	20
Екран.....	20
Живлення.....	21
Фізичні розміри системи.....	23
Охорона навколишнього середовища.....	25
<b>4 Налаштування системи.....</b>	<b>26</b>
Огляд системи BIOS.....	26
Клавіші навігації.....	27
Послідовність завантаження.....	27
Як відкрити налаштування BIOS.....	27
Загальні параметри екрана.....	28
Параметри екрана конфігурації системи.....	29
Параметри екрана безпеки.....	31
Параметри екрана безпечного завантаження.....	33
Параметри екрана Intel Software Guard Extensions.....	33
Параметри екрана продуктивності.....	34
Параметри екрана керування живленням.....	34
Параметри екрана поведінки POST.....	36
Керування.....	36
Параметри екрана підтримки віртуалізації.....	37

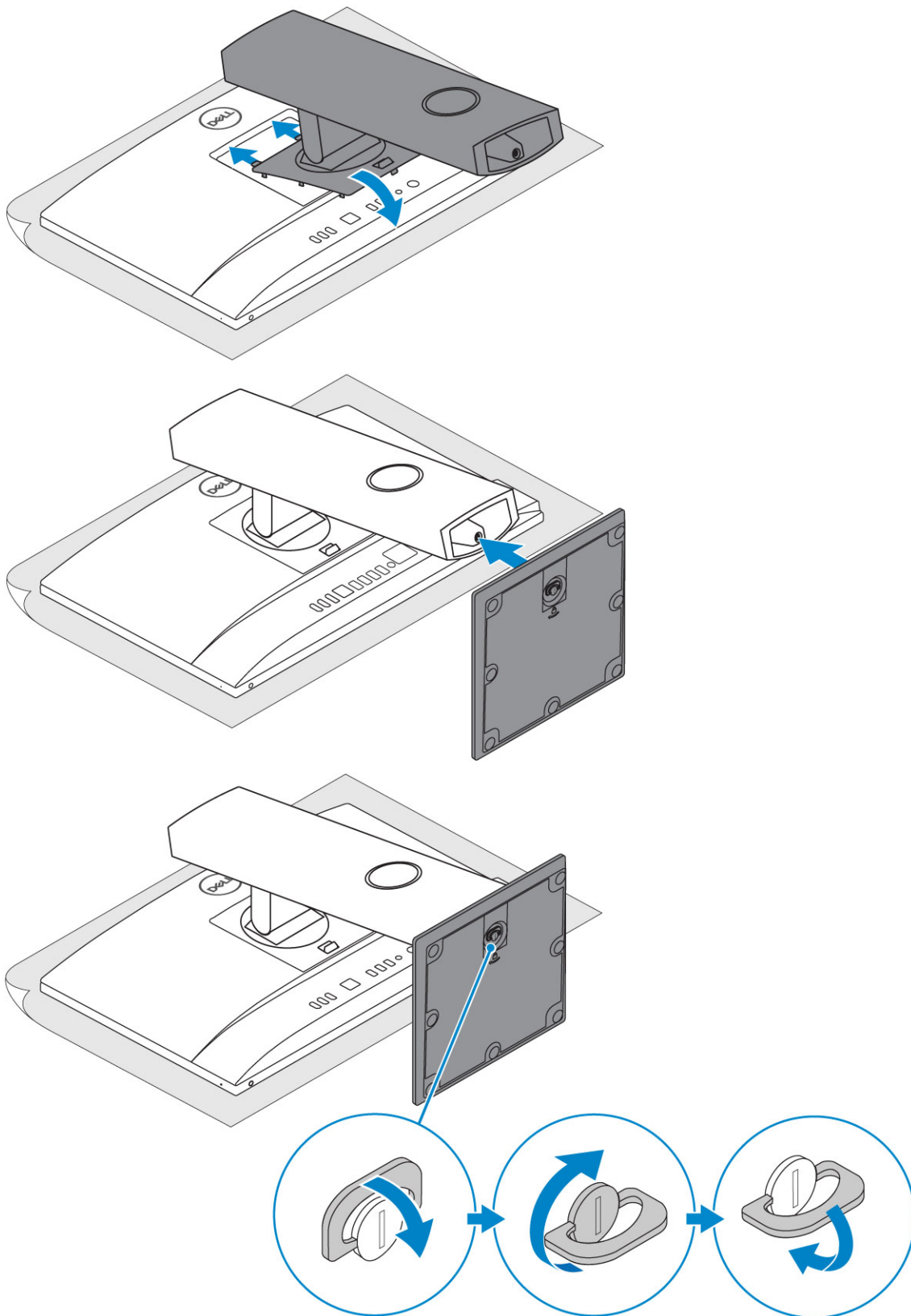
Параметри екрана бездротового з'єднання.....	37
Параметри екрана обслуговування.....	37
Параметри екрана системного журналу.....	38
Додаткові параметри конфігурації.....	38
Пароль для доступу до системи та налаштувань.....	38
Встановлення пароля системи та програми налаштувань.....	39
Видалення або змінення наявного пароля для доступу до системи та (або) налаштувань.....	39
<b>5 Програмне забезпечення.....</b>	<b>40</b>
Підтримувані операційні системи.....	40
Завантаження драйверів .....	40
Драйвери мікросхем Intel.....	41
Драйвери адаптера дисплея.....	41
Драйвери аудіо.....	41
Мережеві драйвери.....	41
Драйвери камери.....	42
Драйвери пристрою збереження даних.....	42
Драйвери системи безпеки.....	42
Драйвери Bluetooth.....	42
Драйвери USB.....	42
<b>6 Отримання допомоги.....</b>	<b>43</b>
Зв'язок з компанією Dell.....	43

# Налаштування комп'ютера

- 1 Налаштування стійки.  
**Базова стійка All-in-One**

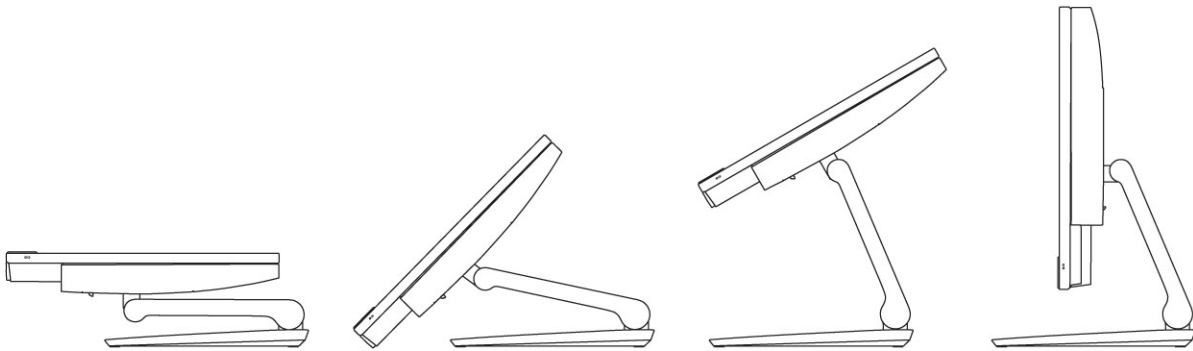


**Стійка з регульованою висотою**



### Шарнірна стійка

ⓘ | **ПРИМІТКА:** Стійка упакована в коробку в зібраному стані.

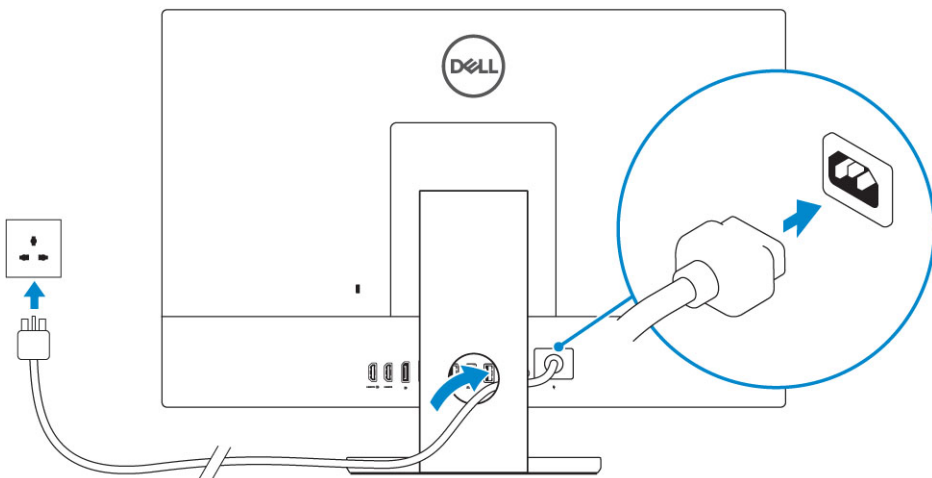


2 Налаштування клавіатури та миші.

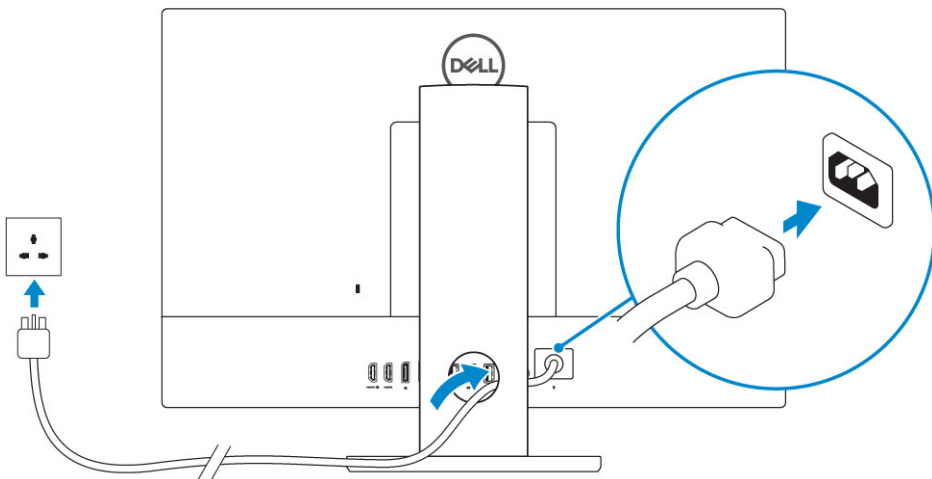
**І** **ПРИМІТКА:** Див. документацію до клавіатури та миші.

3 Проведіть кабель через стійку, тоді під'єднайте кабель живлення.

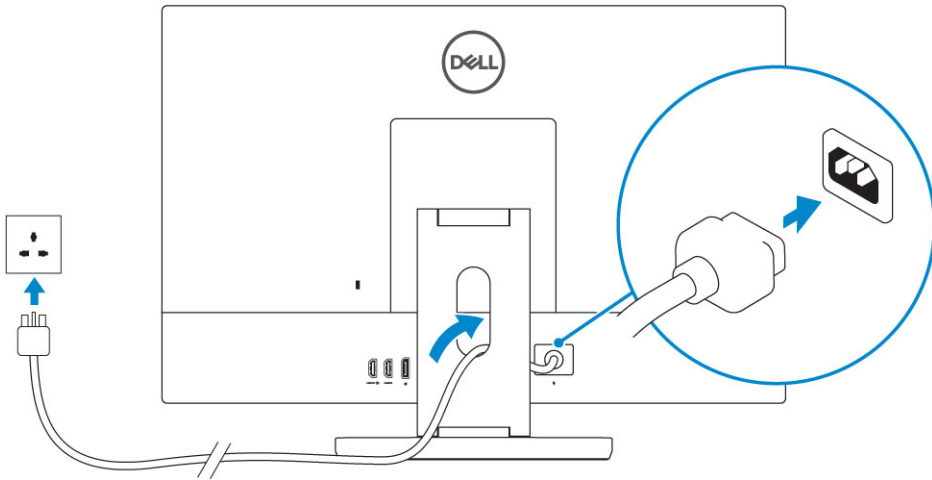
### Базова стійка All-in-One



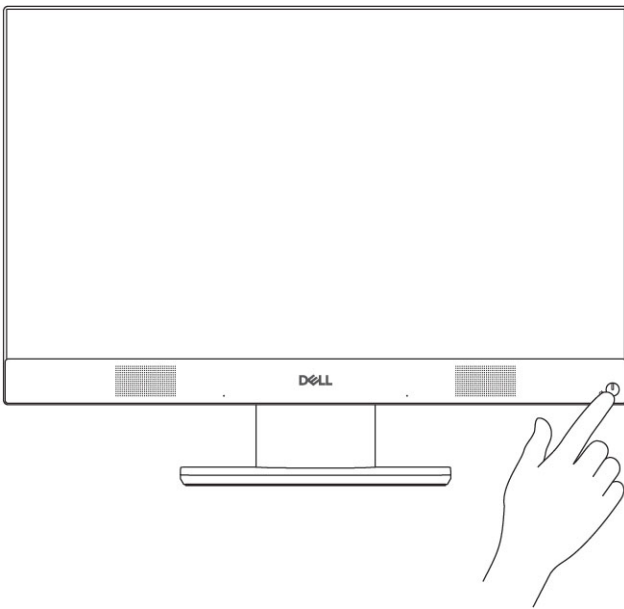
### Стійка з регульованою висотою



### Шарнірна стійка



4 Натисніть кнопку живлення.

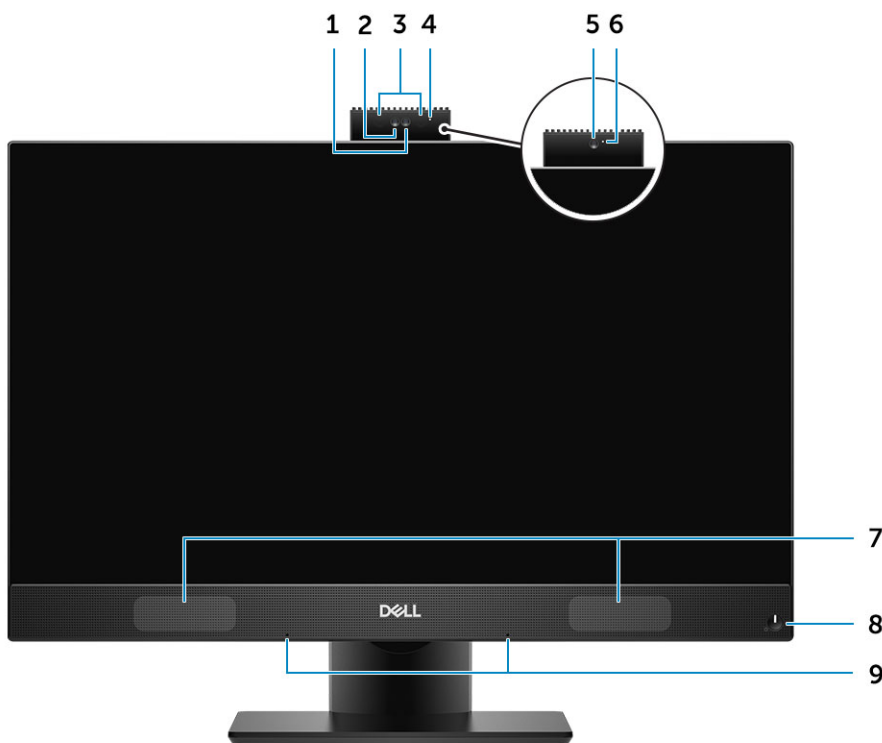


# Корпус

Теми:

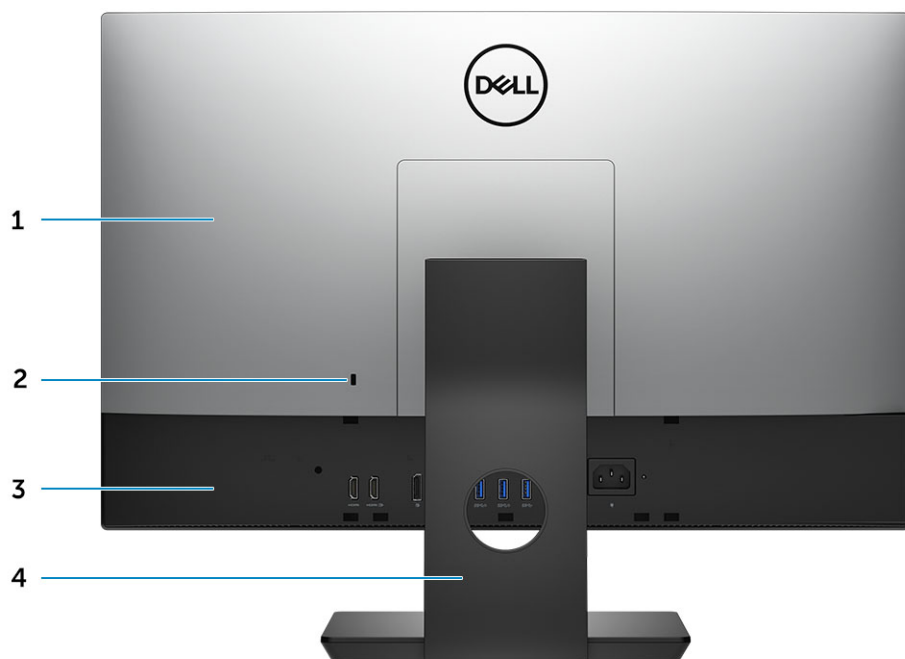
- Вигляд корпусу спереду
- Вигляд корпусу ззаду
- Вигляд корпусу зліва
- Вигляд корпусу справа
- Вигляд корпусу знизу
- Трансформація
- Висувна камера (додатково)

## Вигляд корпусу спереду



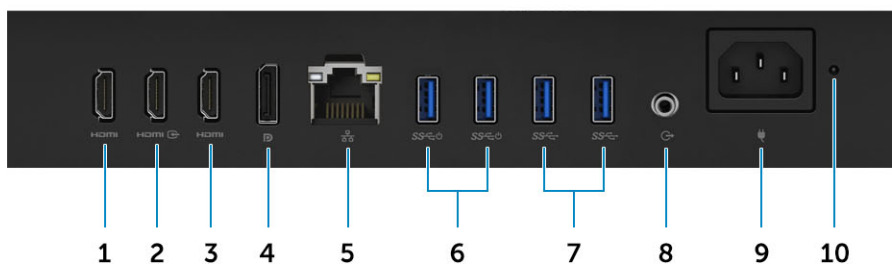
- |   |   |   |  |
|---|---|---|--|
| 1 | Камера з роздільною здатністю Full HD (додатково) | 2 | Інфрачервона камера з роздільною здатністю Full HD (додатково) |
| 3 | Інфрачервоні передавачі (додатково)               | 4 | Індикатор стану камери (деякі моделі)                          |
| 5 | Камера з роздільною здатністю Full HD (додатково) | 6 | Індикатор стану камери (деякі моделі)                          |
| 7 | Динаміки  | 8 | Кнопка живлення / індикатор стану живлення                     |
| 9 | Блок мікрофонів                                   |   |  |

# Вигляд корпусу ззаду



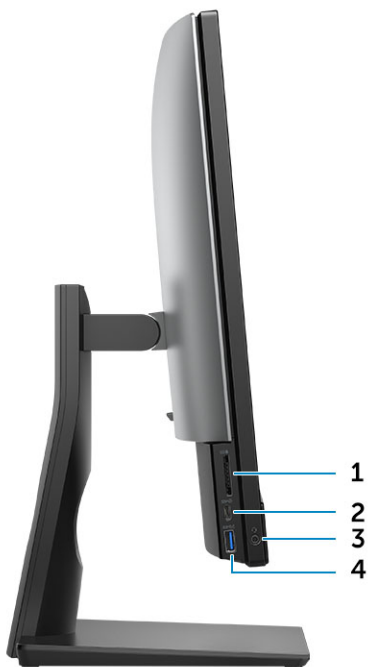
- |   |                |   |                          |
|---|----------------|---|--------------------------|
| 1 | Задня кришка   | 2 | Роз'єм для замка безпеки |
| 3 | Кришка корпусу | 4 | Стойка                   |

Кришка корпусу



- |   |   |    |   |
|---|---|----|---|
| 1 | Порт виходу HDMI (з дискретною відеокартою)   | 2  | Рознім HDMI-in  |
| 3 | Порт виходу HDMI (з інтегрованою відеокартою) | 4  | Рознім для дисплея  |
| 5 | Мережевий рознім                              | 6  | Порти USB 3.1 Gen 1 з підтримкою режимів увімкнення/пробудження |
| 7 | Порти USB 3.1 Gen 1                           | 8  | Роз'єм виходу аудіо   |
| 9 | Рознім для живлення                           | 10 | Індикатор діагностики джерела живлення                          |

## Вигляд корпусу зліва



- 1 Пристрій для читання SD-карт
- 2 Порт USB 3.1 2-го покоління Type-C
- 3 Роз'єм для гарнітури / універсальний аудіороз'єм
- 4 Порт USB 3.1 Gen 1 із функцією PowerShare

## Вигляд корпусу справа



- 1 Індикатор активності жорсткого диску

## Вигляд корпусу знизу



1 Етикетка із сервісним кодом

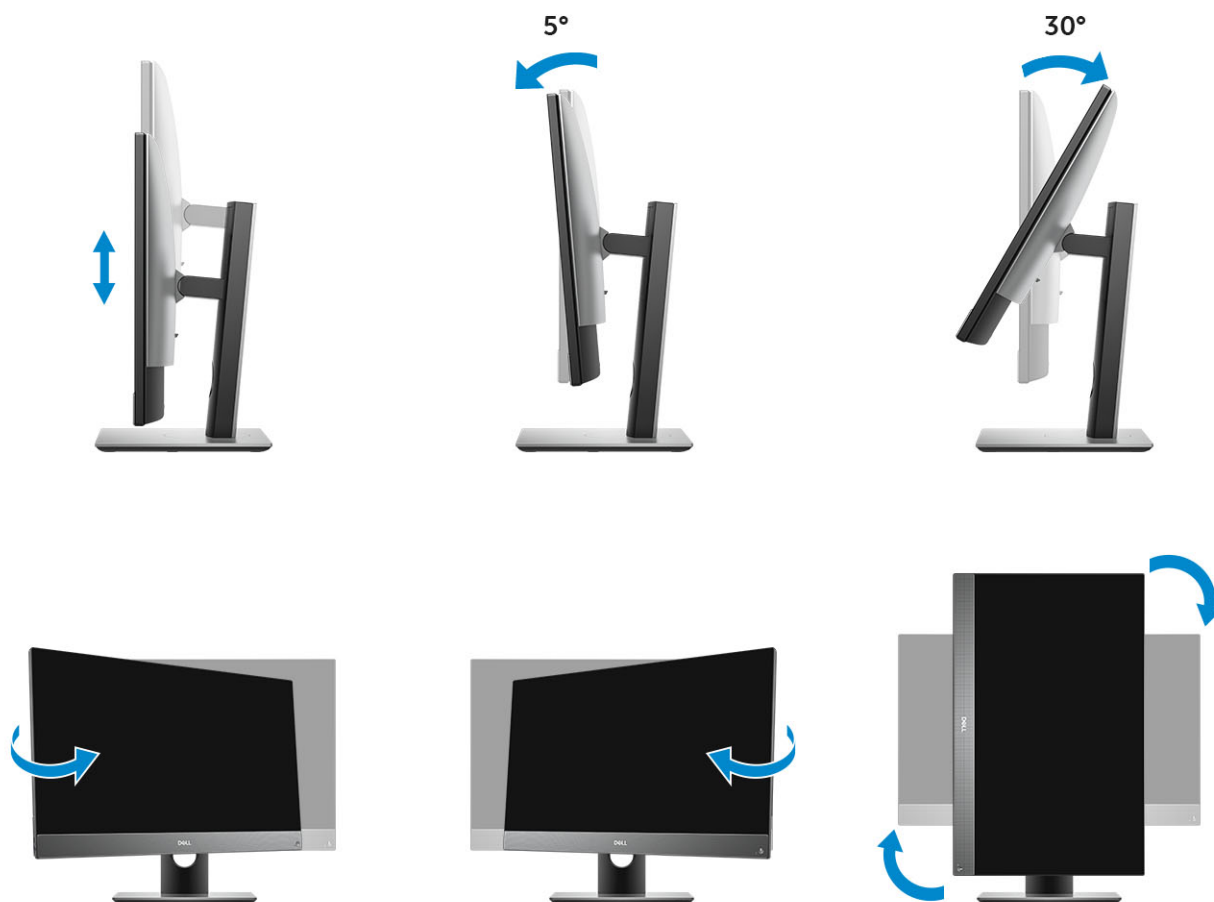
2 Кнопка вбудованої самоперевірки дисплея / вибір відеовходу

## Трансформація

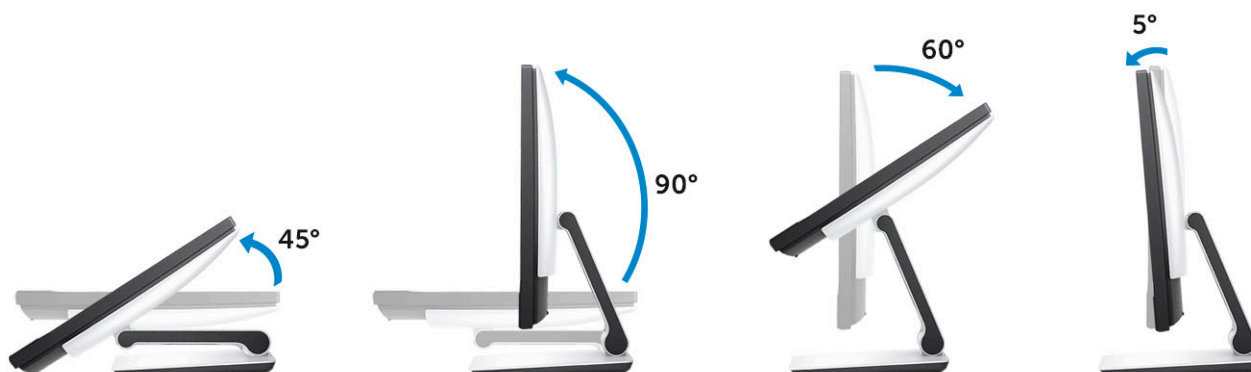
### Базова стійка All-in-One



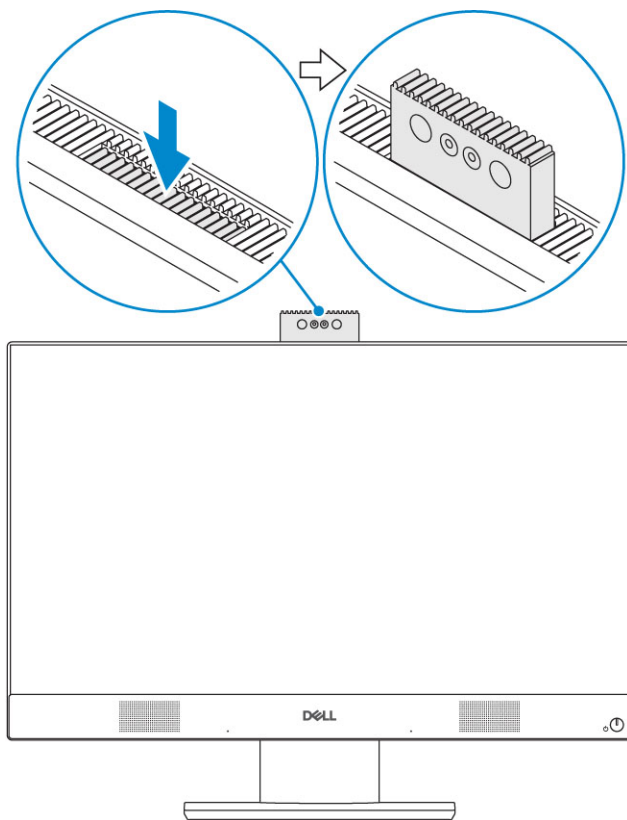
## Стойка с регулируемой высотой



## Шарнирная стойка



## Висувна камера (додатково)



**І** | ПРИМІТКА: Висуньте камеру під час користування будь-якою з її функцій, щоб камера не була заблокована.

# Характеристики системи

**ПРИМІТКА:** Комплект поставки може залежати від країни, у якій продається виріб. Наведені нижче технічні характеристики — це лише обов'язкові за законом технічні характеристики, які постачаються з комп'ютером. Щоб дізнатися більше про конфігурацію комп'ютера, перейдіть у розділ Довідка та підтримка в ОС Windows і виберіть опцію перегляду інформації про комп'ютер.

Теми:

- Процесор
- Оперативна пам'ять
- Зберігання
- Звук
- Відеоконтролер
- Веб-камера
- Обмін даними - Вбудований
- Зовнішні порти та роз'єми
- Екран
- Живлення
- Фізичні розміри системи
- Охорона навколишнього середовища

## Процесор

Міжнародні стандарти якості (GSP) є частиною взаємодії продуктів компанії Dell, якою керують для забезпечення доступності й синхронізованого розповсюдження по всьому світу. Вони гарантують, що одну і ту ж платформу можна придбати в будь-якій країні. Це дозволяє клієнтам зменшити кількість конфігурацій закордоном, тим самим зменшуючи їх витрати. Вони також дозволяють компаніям впроваджувати міжнародні стандарти IT за допомогою блокування конкретних конфігурацій продуктів у всьому світі. Вказані нижче процесори GSP будуть доступні для клієнтів компанії Dell.

Device Guard (DG) і Credential Guard (CG) — це засоби безпеки, доступні у Windows 10 Enterprise. Device Guard — це комбінація корпоративного обладнання та засобів програмного захисту, які при спільній конфігурації блокують пристрій так, щоб на ньому могли виконуватися лише надійні програми. Credential Guard використовує систему безпеки на основі віртуалізації для ізоляції секретних відомостей (облікових даних), щоб лише привілейоване системне програмне забезпечення мало до них доступ. Неавторизований доступ до цих секретних відомостей може призвести до атак з метою крадіжки облікових даних. Credential Guard запобігає таким атакам, захищаючи геші паролів NTLM і білети Kerberos Ticket Granting.

**ПРИМІТКА:** Кількість процесорів не є показником продуктивності. Доступність процесорів може змінюватись і залежить від регіону або країни.

Таблиця 1. Характеристики процесора

Тип
Intel Core i3 - 8100 (4 ядра/6 МБ/4 Т/3,6 ГГц/65 Вт)
Intel Core i3 - 8300 (4 ядра/8 МБ/4 Т/3,7 ГГц/65 Вт)
Intel Core i5 - 8400 (6 ядер/9 МБ/6 Т/до 4,0 ГГц/65 Вт)

## Тип

Intel Core i5 - 8500 (6 ядер/9 МБ/6 Т/до 4,1 ГГц/65 Вт)

Intel Core i5 - 8600 (6 ядер/9 МБ/6 Т/до 4,3 ГГц/65 Вт)

Intel Core i7 - 8700 (6 ядер/12 МБ/12 Т/до 4,6 ГГц/65 Вт)

# Оперативна пам'ять

Таблиця 2. Технічні характеристики пам'яті

Мінімальна конфігурація пам'яті	4 ГБ (1 x 4ГБ модуль)
Максимальна конфігурація пам'яті	32 МБ
Кількість гнізд	2 SODIMM
Максимальний обсяг пам'яті, що підтримується на одне гніздо	16 ГБ
Параметри пам'яті	<ul style="list-style-type: none"><li>• 4 ГБ - 1 x 4 ГБ</li><li>• 8 ГБ - 1 x 8 ГБ</li><li>• 8 ГБ - 2 x 4 ГБ</li><li>• 16 ГБ - 2 x 8 ГБ</li><li>• 16 ГБ - 1 x 16 ГБ</li><li>• 32 ГБ - 2 x 16 ГБ</li></ul>
Тип	DDR4 SDRAM пам'ять Non-ECC
Частота	<ul style="list-style-type: none"><li>• 2666 МГц</li><li>• 2400 МГц на процесорі i3</li></ul>

# Зберігання

Таблиця 3. Технічні характеристики сховища даних

Первинний / завантажувальний диск	Вторинний диск	Потужність
Один твердотілий диск (SSD)	M.2 2280	<ul style="list-style-type: none"><li>• До 512 ГБ</li><li>• До 1 ТБ</li></ul>
Один жорсткий диск 2,5" (HDD)	Приблизно (2,760 x 3,959 x 0,374 дюймів)	До 2 ТБ
Один 2,5" гібридний твердотілий диск (SSHD)	Приблизно (2,760 x 3,959 x 0,276 дюймів)	До 1 ТБ

**ПРИМІТКА:** Оптичний диск запропонований окремо через стійку з регульованою висотою.

**Таблиця 4. Комбінації подвійного сховища**

Основний диск/диск завантаження	Додатковий диск
1 x M.2 Диск	NA
1 x M.2 Диск	1 x 2,5" Диск
1 x 2,5" Диск	NA
1 x 2,5" HDD із M.2 Optane	NA

**ПРИМІТКА:** Підтримує RAID 0 і 1 із M.2 і 2,5" HDD.

## Звук

**Таблиця 5. Звук**

### Інтегрована Realtek ALC3289 High Definition Audio

Підтримка High Definition Stereo	Так
Кількість каналів	2
Кількість біт / Розширення аудіо	Розширення 16, 20, і 24 біт
Частота дискретизації (запис/відтворення)	Підтримка частот дискретизації 44,1К/48К/96К/192 кГц
Співвідношення сигнал/шум	98 дБ для виходів DAC, 92 дБ для виходів ADC
Аналогове аудіо	Так
Waves MaxxAudio Pro	Так
<b>Імпеданс аудіорозніму</b>	
Мікрофон	40К Ом~60К Ом
Лінійний вхід	N/A
Лінійний вихід	100~150 Ом
Навушник	1~4 Ом
Номинальний режим внутрішнього динаміка	3 Ват (середній) / 4 Ват (піковий)

## Відеоконтролер

**Таблиця 6. Відеокарта**

Контролер	Тип	Тип графічної пам'яті
Intel UHD Graphics 630	UMA	Інтегрована
NVIDIA GeForce GTX 1050, 4ГБ	Дискретна	GDDR5

**Таблиця 7. Матриця розширення роз'єму відеоадаптера**

	DisplayPort 1.2	HDMI 1.4	HDMI 2.0b
Максимальне розширення - Один дисплей	4096x2160	<ul style="list-style-type: none"> <li>2560x1600 @ 24Гц</li> <li>4096x2160 @ 24Гц</li> </ul>	<ul style="list-style-type: none"> <li>2560x1600 @ 24Гц</li> <li>4096x2160 @ 24Гц</li> </ul>
Максимальне розширення - Подвійний MST	<ul style="list-style-type: none"> <li>2560x1600</li> <li>3440x1440</li> </ul>	N/A	N/A
Максимальне розширення - Подвійний MST	2560x1080	N/A	N/A

Усі розширення з 24bpp мають частоту оновлення 60Гц, якщо не вказано інше.

## Веб-камера

**Таблиця 8. Веб-камера (додатково)**

Максимальне розширення	2,0 МП
Тип камери	<ul style="list-style-type: none"> <li>Full HD</li> <li>Full HD + Інфрачервона (ІЧ)</li> </ul>
Розширення відео	<ul style="list-style-type: none"> <li>Full HD – 1080p</li> <li>Full HD + IR - 1080p + VGA</li> </ul>
Кут видимості по діагоналі	<ul style="list-style-type: none"> <li>Full HD – 74.9°</li> <li>ІЧ – 88°</li> </ul>
Підтримка енергозощадження	Suspend (Призупинення), Hibernation (Сплячий режим)
Automatic Image Control (Автоматичний контроль зображення)	Automatic Exposure Control (Автоматичний контроль експозиції, АЕ)  Automatic White Balance Control (Автоматичний контроль балансу білого, AWB)  Automatic Gain Control (Автоматичний контроль посилення, AGC)
Webcam Mechanical Privacy (Механічний захист веб-камери)	Pop up camera (Висувна камера)

## Обмін даними - Вбудований

**Таблиця 9. Обмін даними - Вбудований**

Мережний адаптер	Вбудований Intel i219-LM 10/100/1000 Mb/s Ethernet (RJ-45 ) з функцією Intel Remote Wake UP і PXE
------------------	---

# Зовнішні порти та роз'єми

Таблиця 10. Зовнішні порти та роз'єми

USB 3.1 Gen 1 (бічний / задній / внутрішній)	1/4/0	<ul style="list-style-type: none"><li>• Один USB 3.1 Gen 1 із функцією PowerShare (збоку)</li><li>• Два USB 3.1 Gen 1 із підтримкою режимів увімкнення/пробудження (ззаду)</li><li>• Два USB 3.1 Gen 1 (ззаду)</li></ul>
USB 3.2 Gen 1 (бічний / задній / внутрішній)	1/0/0	Один USB 3.1 Gen 2 Type-C (збоку)
Мережевий роз'єм (RJ-45)	1 ззаду	
Вихід HDMI 1.4	1 ззаду (Конфігурації інтегрованої відеокарти)	
Вихід HDMI 2.0	1 ззаду (Конфігурації дискретної відеокарти)	
DisplayPort 1.2	1 ззаду	
Універсальний аудіороз'єм	1 збоку	
Лінійний вихід для навушників або динаміків	1 ззаду	
Вбудована антена	Вбудований	
Пристрій для зчитування карт пам'яті	Інтегроване гніздо для SD-карти	
Bluetooth	Додатково через WLAN	

# Екран

Таблиця 11. Характеристики екрана

Тип	<ul style="list-style-type: none"><li>• Full HD (FHD) сенсорний</li><li>• Full HD (FHD) несенсорний</li></ul>
Розмір екрана (по діагоналі)	24 дюйми
Технологія екрана	IPS
Екран	WLED
Власне розширення	1920 x 1080
Висока роздільна здатність	Full HD
Яскравість	<ul style="list-style-type: none"><li>• FHD Touch - 200 кд/м</li><li>• FHD Non-touch - 250 кд/м</li></ul>

Розміри активної площі	527,04 x 296,46 мм
Висота	296,46 мм
Ширина	527,04 мм
Мегапікселі	2М
Пікселі на дюйм (PPI)	82
Крок пікселя	0,2745 x 0,2745 мм
Глибина кольору	16,7 М
Коефіцієнт контрастності (мін.)	600
Коефіцієнт контрастності (стандартний)	1000
Час відгуку (макс.)	25 хв-с
Частота оновлення	60 Гц
Горизонтальний кут огляду	178 градусів
Вертикальний кут огляду	178 градусів

## Живлення

Таблиця 12. Живлення

Потужність джерела живлення	240 Вт EPA Platinum	155 Вт EPA Bronze
Діапазон вхідної напруги мережі змінного струму	90–264 В змінного струму	90–264 В змінного струму
Вхідний струм мережі змінного струму (низький/високий діапазон змінного струму)	3,6 А / 1,8 А	3,6 А / 1,8 А
Вхідна частота мережі змінного струму	47–63 Гц	47–63 Гц
Час затримки змінного струму (80% навантаження)	16 міні с	16 міні с
Середня ефективність	90-92-89% @ 20-50-100% навантаження	82-85-82% @ 20-50-100% навантаження
Типова ефективність (активний PFC)	Недоступно	Недоступно
<b>Параметри постійного струму</b>		
+12,0 В вихідний	Недоступно	Недоступно
+19,5 В вихідний	19,5 ВА – 8,5 А та 19,5 VB – 10,5 А	19,5 ВА – 7,5 А та 19,5 VB – 7,0 А
+19,5 В вихідний допоміжний вихід	19,5 ВА – 0,5 А та 19,5 VB – 1,75 А Режим очікування 19,5 ВА – 0,5 А та 19,5 VB – 1,75 А	19,5 ВА – 0,5 А та 19,5 VB – 1,75 А Режим очікування 19,5 ВА – 0,5 А та 19,5 VB – 1,75 А
Максимальна загальна потужність	240 Вт	155 Вт

Максимальна комбінована потужність 12,0 В (примітка: тільки якщо більше однієї 12 В перемички)	Недоступно	Недоступно
BTU/год (на основі максимальної потужності блока живлення)	819 BTU	529 BTU
Вентилятор блоку живлення	Недоступно	Недоступно
<b>Відповідність</b>		
Erg Lot6 – видання 2, потужність 0,5 Вт	Так	Так
Сприяє збереженню клімату / сумісний із сертифікацією 80Plus	Так	Так
Кваліфікація Energy Star 6.1	Так	Так
У режимі очікування відповідає Федеральній програмі енергоменеджменту (FEMP)	Так	Так

**Таблиця 13. Розсіювання тепла**

Живлення	Графіка	Розсіювання тепла	Напруга
155 Вт	Вбудована система gfx	$155 * 3,4125 = 529$ BTU/год	Від 100 до 240 В змінного струму, від 50 до 60 Гц, 3 А / 1,5 А
240 Вт	Дискретна система gfx	$240 * 3,4125 = 819$ BTU/год	Від 100 до 240 В змінного струму, від 50 до 60 Гц, 3,6А / 1,8 А

**Таблиця 14. Акумулятор CMOS**

**Акумулятор CMOS 3,0 В (тип і приблизний час автономної роботи)**

Марка	Тип	Напруга	Склад	Термін експлуатації
VIC-DAWN	CR-2032	3 В	Літій	Безперервний розряд при навантаженні 30 кОм до кінцевої напруги 2,0 В при температурі 23 ° С ± 3 ° С. Акумулятори можна заряджати до 150 температурних циклів при температурі від 60 ° С ~ -10 ° С, а потім зберігати більше 24 годин при температурі 23 ° С ± 3 ° С
JINH HONG	CR-2032	3 В	Літій	Безперервний розряд при навантаженні 15 кОм до кінцевої напруги 2,5 В.

				При температурі 20 ° C ± 2 ° C – 940 год або більше; 910 годин або більше після 12 місяців.
MITSUBISHI	CR-2032	3 В	Літій	Безперервний розряд при навантаженні 15 кОм до кінцевої напруги 2,0 В.
				При температурі 20 ° C ± 2 ° C – 1000 год або більше; 970 годин або більше після 12 місяців.
				При температурі 0°C ±2°C – 910 год або більше; 890 год або більше після 12 місяців.

## Фізичні розміри системи

**ПРИМІТКА:** Маса нетто та маса брутто залежить від типової конфігурації й може відрізнятися залежно від конфігурації ПК. Типова конфігурація враховує: вбудований графічний процесор і один жорсткий диск

Таблиця 15. Системні розміри

Вага несенсорного корпусу без підставки (фунти / кілограми)	13,32 / 6,04
Вага сенсорного корпусу без підставки (фунти / кілограми)	13,34 / 6,05
<b>Розміри корпусу без сенсора (система без стійки)</b>	
Висота (дюйми / сантиметри)	13,54 / 34,40
Ширина (дюйми / сантиметри)	21,27 / 54,02
Глибина (дюйми / сантиметри)	2,08 / 5,28
<b>Розміри корпусу із сенсором (система без стійки)</b>	
Висота (дюйми / сантиметри)	13,54 / 34,40
Ширина (дюйми / сантиметри)	21,27 / 54,02
Глибина (дюйми / сантиметри)	2,08 / 5,28
<b>Розміри звичайної стійки</b>	
Ширина x Глибина (дюйми / сантиметри)	9,21x 7,61 / 23,40 x 19,32
Вага (фунти / кілограми)	5,27 / 2,39
<b>Розміри стійки з регульованою висотою</b>	

Ширина x Глибина (дюйми / сантиметри) 10,12 x 8,86 / 25,70 x 22,50

Вага (фунти / кілограми) 6,70 / 3,04

**Розміри стійки з регульованою висотою й оптичним дисководом**

Ширина x Глибина (дюйми / сантиметри) 11,34 x 10,77/ 28,8 x 27,35

Вага (фунти / кілограми) 8,27 / 3,75

**Розміри шарнірної стійки**

Ширина x Глибина (дюйми / сантиметри) 10,01 x 10,00 / 25,43 x 25,39

Вага (фунти / кілограми) 7,56 / 3,43

**Параметри пакування зі звичайною стійкою (включно з матеріалом пакування)**

Висота (дюйми / сантиметри) 19,09 / 48,50

Ширина (дюйми / сантиметри) 32,56 / 82,70

Глибина (дюйми / сантиметри) 7,76 / 19,70

Вага доставки (фунти / кілограми — включаючи пакувальні матеріали) 28,04 / 12,72

**Параметри пакування зі стійкою з регульованою висотою**

Висота (дюйми / сантиметри) 19,09 / 48,50

Ширина (дюйми / сантиметри) 32,56 / 82,70

Глибина (дюйми / сантиметри) 7,76 / 19,70

Вага доставки (фунти / кілограми — включаючи пакувальні матеріали) 31,09 / 14,1

**Параметри пакування зі стійкою з регульованою висотою й оптичним дисководом**

Висота (дюйми / сантиметри) 19,09 / 48,50

Ширина (дюйми / сантиметри) 34,53 / 87,70

Глибина (дюйми / сантиметри) 7,76 / 19,7

Вага доставки (фунти / кілограми — включаючи пакувальні матеріали) 31,09 / 14,1

**Параметри пакування зі шарнірною стійкою**

Висота (дюйми / сантиметри) 19,09 / 48,50

Ширина (дюйми / сантиметри) 26,10 / 66,30

Глибина (дюйми / сантиметри) 7,76 / 19,70

Вага доставки (фунти / кілограми — включаючи пакувальні матеріали) 29,76 / 13,50

# Охорона навколишнього середовища

**ПРИМІТКА:** Щоб дізнатися більше про ставлення компанії Dell до навколишнього середовища, перейдіть у розділ **Environmental Attributes** (Екологічні характеристики). Перегляньте, чи доступна інформація для вашого регіону.

**Таблиця 16. Охорона навколишнього середовища**

Упакування, придатне для переробки	Так
Корпус без бромовмісного антипірену/полівінілхлориду	Ні
Підтримка упакування з вертикальною орієнтацією	Так
Гуртове пакування MultiPack	Окремі країни
	Ні
Енергоощадне джерело живлення	Так

# Налаштування системи

Налаштування системи дозволяє керувати апаратним забезпеченням ПК та налаштовувати параметри на рівні BIOS. У налаштуваннях системи можна:

- Змінювати налаштування NVRAM після встановлення або від'єднання апаратного забезпечення
- Переглядати конфігурації апаратного забезпечення системи
- Вмикати або вимикати інтегровані пристрої
- Установлювати порогові значення продуктивності та керування живленням
- Керувати безпекою пристрою

Теми:

- [Огляд системи BIOS](#)
- [Клавіші навігації](#)
- [Послідовність завантаження](#)
- [Як відкрити налаштування BIOS](#)
- [Загальні параметри екрана](#)
- [Параметри екрана конфігурації системи](#)
- [Параметри екрана безпеки](#)
- [Параметри екрана безпечного завантаження](#)
- [Параметри екрана Intel Software Guard Extensions](#)
- [Параметри екрана продуктивності](#)
- [Параметри екрана керування живленням](#)
- [Параметри екрана поведінки POST](#)
- [Керування](#)
- [Параметри екрана підтримки віртуалізації](#)
- [Параметри екрана бездротового з'єднання](#)
- [Параметри екрана обслуговування](#)
- [Параметри екрана системного журналу](#)
- [Додаткові параметри конфігурації](#)
- [Пароль для доступу до системи та налаштувань](#)

## Огляд системи BIOS

**⚠ ЗАСТЕРЕЖЕННЯ:** Якщо ви не досвідчений комп'ютерний користувач, не змінюйте параметри в програмі налаштування BIOS. Деякі зміни можуть призвести до неправильного функціонування вашого комп'ютера.

**📌 ПРИМІТКА:** Перш ніж вносити зміни в програму налаштувань BIOS, варто записати інформацію на екрані програми налаштувань BIOS для подальшого використання.

Використовуйте програму налаштування BIOS, щоб:

- отримати інформацію про апаратне забезпечення, встановлене на комп'ютері, як-от обсяг оперативної пам'яті та розмір жорсткого диска;
- змінити інформацію про конфігурацію системи;

- налаштувати або змінити параметри, які може вказати користувач, як-от пароль користувача, тип встановленого жорсткого диска та увімкнення чи вимкнення базових пристроїв.

## Клавіші навігації

**① ПРИМІТКА:** Для більшості параметрів налаштування системи внесені зміни реєструються, але не вступають в силу, доки систему не буде перезапущено.

### Клавіші                      Навігація

Стрілка вгору	Перехід до попереднього поля.
Стрілка вниз	Перехід до наступного поля.
Enter	Вибір значення в вибраному полі (якщо є) або перехід за посиланням у полі.
Пробіл	Розширення або звуження випадаючого списку (якщо є).
Tab	Перехід до наступної діяльності.

**① ПРИМІТКА:** Лише для стандартного графічного браузера.

Esc                      Перехід до наступної сторінки, доки не з'явиться головний екран. Після натискання клавіші Esc на головному екрані з'явиться запит на збереження всіх незбережених змін і перезапуск системи.

## Послідовність завантаження

Послідовність завантаження дозволяє обходити послідовність завантаження пристроїв, указану в налаштуваннях системи, і завантажуватися безпосередньо на певний пристрій (як-от, оптичний дисковод або жорсткий диск). Під час самоперевірки під час увімкнення живлення (POST), коли з'являється логотип Dell, ви можете виконати:

- доступ до налаштування системи натисканням клавіші F2
- одноразовий виклик меню завантаження натисканням клавіші F12

У одноразовому меню завантаження відображаються пристрої, які можна завантажити, в тому числі параметр діагностики. Параметри меню завантаження:

- Removable Drive (Знімний привід) (якщо є)
- STXXXX Drive (Привід STXXXX)

**① ПРИМІТКА:** XXX означає номер приводу SATA.

- Оптичний привід (якщо є)
- Жорсткий диск SATA (якщо є)
- Діагностика

**① ПРИМІТКА:** Якщо вибрати параметр **Diagnostics (Діагностика)**, відкриється екран **ePSA diagnostics (Діагностика ePSA)**.

На екрані послідовності завантаження також відобразатиметься параметр доступу до екрана налаштування системи.

## Як відкрити налаштування BIOS

- 1 Увімкніть (або перезавантажте) комп'ютер.
- 2 Під час POST, як з'явиться логотип DELL, негайно натисніть клавішу F2, щойно побачите підказку.

**① ПРИМІТКА:** Підказка F2 вказує на те, що клавіатура ініціалізована. Ця підказка може з'явитися дуже швидко, тому ви повинні стежити за нею, а потім натиснути F2. Команда клавіші F2 не виконається, якщо натиснути її перед підказкою F2. Якщо пройшло багато часу та з'явився логотип операційної системи, дочекайтеся появи робочого столу. Потім вимкніть комп'ютер і повторіть спробу.

# Загальні параметри екрана

У цьому розділі наведено перелік основного обладнання комп'ютера.

Параметр	Опис
<b>System Information</b> (Інформація про систему)	<ul style="list-style-type: none"><li>Інформація про систему: відображається версія BIOS, сервісний код, інвентарний номер, код власника, дата придбання, дата виготовлення та код експрес-обслуговування.</li><li>Інформація про пам'ять: відображається загальний обсяг пам'яті, доступний обсяг пам'яті, швидкодія пам'яті, режим каналів пам'яті, технологія пам'яті, обсяг пам'яті DIMM A, DIMM B.</li><li>Інформація про PCI: відображається Гніздо 1 і Гніздо 2</li><li>Інформація про процесор: відображається тип процесора, кількість ядер, ідентифікатор процесора, поточна тактова частота, мінімальна тактова частота, максимальна тактова частота, кеш процесора другого рівня, кеш процесора третього рівня, підтримка технології HT та 64-бітна архітектура.</li><li>Інформація про пристрій: відображається SATA-0, SATA-1, адреса LOM MAC, відеоконтролер, відеоконтролер dGPU, аудіоконтролер, пристрій Wi-Fi та пристрій Bluetooth.</li></ul>
<b>Boot Sequence</b> (Послідовність завантаження)	<p><b>Послідовність завантаження</b></p> <p>Дозволяє вказувати порядок пошуку операційної системи на пристроях комп'ютера. Щоб змінити порядок завантаження, потрібно вибрати пристрій зі списку, що доступний праворуч. Після вибору пристрою потрібно натиснути стрілку вгору або вниз чи скористатися клавішами Page Up або Page Down, щоб змінити параметри завантаження. Також можна вибрати чи скасувати вибір у списку, використовуючи прапорці ліворуч. Також варто увімкнути параметр Legacy Option ROMs (Підтримка застарілих додаткових ПЗП), щоб установити режим завантаження Legacy (Традиційні параметри). Даний режим Legacy (Традиційні параметри) не можна використовувати якщо увімкнений режим Secure Boot. Доступні параметри:</p> <ul style="list-style-type: none"><li>Boot Sequence (Послідовність завантаження) — за замовчуванням прапорець установлений на параметрі «Диспетчер завантаження Windows».</li></ul> <p><b>І</b>   <b>ПРИМІТКА:</b> Параметр за замовчуванням може відрізнитися залежно від операційної системи на комп'ютері.</p> <ul style="list-style-type: none"><li>Boot List Option (Параметри списку завантаження) — у списку є параметри Legacy (Традиційні параметри) та UEFI. За замовчуванням увімкнено параметр UEFI.</li></ul> <p><b>І</b>   <b>ПРИМІТКА:</b> Параметр за замовчуванням може відрізнитися залежно від операційної системи на комп'ютері.</p> <ul style="list-style-type: none"><li>Add Boot Option (Додати варіант завантаження) — дозволяє додати варіант завантаження.</li><li>Delete Boot Option (Видалити варіант завантаження) — дозволяє видалити поточний варіант завантаження.</li><li>View (Перегляд) — дозволяє переглянути поточний варіант завантаження, установлений на комп'ютері.</li><li>Restore Settings (Відновити налаштування) — відновлює налаштування на комп'ютері за замовчуванням.</li><li>Save Settings (Зберегти налаштування) — зберігає налаштування на комп'ютері.</li><li>Apply (Застосувати) — дозволяє застосувати налаштування.</li><li>Exit (Вихід) — виконує вихід і запуск комп'ютера.</li></ul>
<b>Boot List Options</b> (Параметри)	<p>Дозволяє змінити параметри списку завантаження:</p> <ul style="list-style-type: none"><li>Legacy (Традиційні параметри)</li></ul>

Параметр	Опис
	<p><b>Опис</b></p> <ul style="list-style-type: none"> <li>• UEFI (увімкнено за замовчуванням)</li> </ul> <p><b>списку завантаження)</b></p>
UEFI Boot Path Security (Безпека шляху завантаження UEFI)	<p>Цей параметр контролює, чи вимагатиме система від користувача введення пароля адміністратора (якщо встановлений) при завантаженні шляху завантаження UEFI з Меню завантаження F12.</p> <ul style="list-style-type: none"> <li>• Always, Except Internal HDD (Завжди, окрім внутрішнього жорсткого диска)</li> <li>• Always (Завжди)</li> <li>• Never (Ніколи)</li> </ul>
Advanced Boot Options (Додаткові параметри завантаження)	<p>Цей пункт дозволяє завантажувати дані із застарілих додаткових ПЗП. За замовчуванням параметр <b>Enable Legacy Option ROMs (Увімкнути підтримку застарілих ПЗП)</b> вимкнений.</p> <ul style="list-style-type: none"> <li>• Restore Settings (Відновити налаштування) — відновлює налаштування комп'ютера за замовчуванням</li> <li>• Save Settings (Зберегти налаштування) — зберегти налаштування комп'ютера</li> <li>• Apply (Застосувати) — дозволяє застосувати налаштування</li> <li>• Exit (Вихід) — виконує вихід і запуск комп'ютера</li> </ul>
Date/Time (Дата/ час)	Дозволяє налаштувати дату та час.

## Параметри екрана конфігурації системи

Параметр	Опис
Інтегрований NIC	<p>Якщо увімкнути мережевий стек UEFI, будуть доступні мережеві протоколи UEFI. Мережа UEFI дозволяє мережевим функціям Pre-OS і Early OS використовувати увімкнені мережеві плати. Їх можна використовувати, не вмикаючи PXE. Якщо увімкнути параметр «Увімкнено без PXE», тип завантаження PXE (Legacy PXE або UEFI PXE) залежатиме від поточного режиму завантаження та параметра ПЗП, що використовується. Мережевий стек UEFI потрібен, щоб увімкнути всі компоненти UEFI PXE.</p> <ul style="list-style-type: none"> <li>• Увімкнено мережевий стек UEFI – цей параметр вимкнено за умовчанням.</li> </ul> <p>Дозволяє налаштувати інтегрований мережевий контролер. Доступні параметри:</p> <ul style="list-style-type: none"> <li>• Вимкнено</li> <li>• Увімкнено</li> <li>• Enabled w/PXE (Увімкнено без PXE) — цей параметр увімкнено за умовчанням.</li> <li>• Увімкнено без хмарного настільного комп'ютера</li> </ul> <p><b>ПРИМІТКА:</b> Залежно від моделі комп'ютера та встановлених пристроїв, деякі з перелічених параметрів можуть бути відсутні.</p>
Керування SATA	<p>Дозволяє налаштувати внутрішній контролер жорстких дисків SATA. Доступні параметри:</p> <ul style="list-style-type: none"> <li>• Вимкнено</li> <li>• AHCI</li> <li>• RAID On — цей параметр увімкнено за умовчанням.</li> </ul>
Диски	<p>Дозволяє налаштувати диски SATA на платі. За умовчанням увімкнено всі диски. Доступні параметри:</p> <ul style="list-style-type: none"> <li>• SATA-0</li> <li>• SATA-1</li> </ul>

<b>Параметр</b>	<b>Опис</b>
	<ul style="list-style-type: none"> <li>• SATA-4</li> <li>• M.2 PCIe SSD-0</li> </ul>
<b>Звітність SMART</b>	<p>Це поле керує тим, чи звіти про помилки жорсткого диска з'являються під час запуску системи. Цю технологію розроблено на основі функції SMART (технологія самоконтролю та самоаналізу). Цей параметр вимкнено за умовчанням.</p> <ul style="list-style-type: none"> <li>• Увімкнути звітність SMART</li> </ul>
<b>Налаштування USB</b>	<p>Це поле дозволяє налаштувати інтегрований контролер USB. Якщо ввімкнено підтримку завантаження, системі дозволено завантажуватися з будь-яких USB-накопичувачів — жорстких дисків, флеш-накопичувачів чи дискет.</p> <p>Якщо USB-порт увімкнено, під'єднаний до нього пристрій буде активним і доступним для операційної системи.</p> <p>Якщо USB-порт вимкнено, операційна система не зможе виявити пристрій, під'єднаний до цього порта.</p> <p>Доступні параметри:</p> <ul style="list-style-type: none"> <li>• Enable USB Boot Support</li> <li>• Увімкнути задні порти USB: Включає параметри для 6 портів</li> <li>• Enable Side USB Ports (Увімкнути бічні порти USB): Включає параметри для 2 портів</li> </ul> <p>Усі параметри ввімкнено за умовчанням.</p> <p><b>ПРИМІТКА:</b> USB-клавіатура та миша завжди працюють відповідно до налаштувань BIOS, незалежно від цих параметрів.</p>
<b>Задня конфігурація USB</b>	<p>Це поле дозволяє вмикати та вимикати задні порти USB.</p> <ul style="list-style-type: none"> <li>• Enable/Disable Rear USB Ports (Увімкнути/Вимкнути задні порти USB)</li> </ul>
<b>Конфігурація бічного порту USB</b>	<p>Це поле дозволяє вмикати та вимикати бічні порти USB.</p> <ul style="list-style-type: none"> <li>• Увімкнути/Вимкнути бокові порти USB</li> </ul>
<b>USB PowerShare</b>	<p>У цьому полі можна налаштувати поведінку функції PowerShare. Ця функція дозволяє заряджати зовнішні пристрої за допомогою зарезервованого заряду системного акумулятора через USB-порт із функцією PowerShare.</p>
<b>Звук</b>	<p>У цьому полі можна увімкнути або вимкнути інтегрований аудіоконтролер. За умовчанням вибрано параметр <b>Увімкнути звук</b>. Доступні параметри:</p> <ul style="list-style-type: none"> <li>• увімкнути мікрофон (увімкнено за умовчанням)</li> <li>• увімкнути внутрішній динамік (увімкнено за умовчанням)</li> </ul>
<b>Керування кнопками екранного меню</b>	<p>Це поле дозволяє вмикати та вимикати кнопки екранного меню в багатофункціональній системі.</p> <ul style="list-style-type: none"> <li>• Disable OSD buttons (Вимкнути кнопки екранного меню): Цей параметр скасовано за замовчуванням.</li> </ul>
<b>Miscellaneous Devices</b>	<p>Цей параметр дозволяє вмикати та вимикати такі пристрої:</p> <ul style="list-style-type: none"> <li>• Enable Camera (Увімкнути камеру) (увімкнено за замовчуванням)</li> <li>• Enable Media Card (Увімкнути пристрій читання карт пам'яті) (увімкнено за замовчуванням)</li> </ul>

Параметр	Опис
	<ul style="list-style-type: none"> <li>Вимкнути медіакарту</li> </ul>

## Параметри екрана безпеки

Параметр	Опис
<b>Пароль адміністратора</b>	<p>Дозволяє встановити, змінити або видалити пароль адміністратора.</p> <p><b>ПРИМІТКА:</b> Пароль адміністратора потрібно встановити перед системним паролем чи паролем жорсткого диска. Якщо видалити пароль адміністратора, системний пароль і пароль жорсткого диска також буде видалено.</p> <p><b>ПРИМІТКА:</b> Новий пароль одразу ж стає чинним.</p> <p>Параметр за замовчуванням: Не встановлено</p>
<b>Системний пароль</b>	<p>Дозволяє встановити, змінити або видалити системний пароль.</p> <p><b>ПРИМІТКА:</b> Новий пароль одразу ж стає чинним.</p> <p>Параметр за замовчуванням: Не встановлено</p>
<b>Внутрішній HDD-0 пароль</b>	<p>Дозволяє встановити, змінити або видалити пароль системного внутрішнього жорсткого диска.</p> <p>Параметр за замовчуванням: Не встановлено</p> <p><b>ПРИМІТКА:</b> Новий пароль одразу ж стає чинним.</p>
<b>M.2 SATA SSD Пароль</b>	<p>Дозволяє встановити, змінити або видалити пароль системного твердотілого диска (SSD) M.2 SATA.</p> <p>Параметр за замовчуванням: Не встановлено</p>
<b>Надійний пароль</b>	<p>Дозволяє увімкнути параметр, за якого дозволятимуться лише паролі з високою надійністю.</p> <p>Налаштування за умовчанням: біля поля «Enable Strong Password» не встановлено прапорцець.</p> <p><b>ПРИМІТКА:</b> Якщо ввімкнено надійні паролі, паролі адміністратора та системні пароля мають містити принаймні 8 символів, із яких один — велика літера і один — мала літера.</p>
<b>Конфігурація пароля</b>	<p>Дозволяє вказати мінімальну та максимальну довжину паролю адміністратора та системного паролю.</p>
<b>Обхід пароля</b>	<p>Дозволяє увімкнути або вимкнути можливість обійти системний пароль чи пароль доступу до внутрішнього жорсткого диска, якщо їх вказано. Доступні параметри:</p> <ul style="list-style-type: none"> <li>Вимкнено</li> <li>Обхід перезавантаження</li> </ul> <p>Значення за промовчанням: Вимкнено</p>
<b>Зміна пароля</b>	<p>Дозволяє увімкнути або вимкнути можливість змінювати системний пароль і пароль доступу до жорсткого диска, якщо вказано пароль адміністратора.</p> <p>Параметр за замовчуванням: Вибрано <b>Allow Non-Admin Password Changes (Дозволяти змінювати пароль користувачам без прав адміністратора)</b>.</p>
<b>Капсульне оновлення</b>	<p>Цей параметр визначає, чи дозволяє ця система оновлення BIOS через пакет капсульних оновлень UEFI.</p>

Параметр	Опис
мікропрограми UEFI	<ul style="list-style-type: none"> <li>Параметр за замовчуванням: <b>Enable UEFI Capsule Firmware Updates</b> (Дозволяти капсульне оновлення мікропрограми UEFI).</li> </ul>
<b>TPM 2.0 Security</b>	<p>Дозволяє ввімкнути модуль довіреної платформи (TPM) за самоперевірки під час увімкнення живлення. Цей параметр увімкнено за промовчанням. Доступні параметри:</p> <ul style="list-style-type: none"> <li>TPM On (Увімкнено TPM) (За замовчуванням)</li> <li>Очистити</li> <li>PPI Bypass for Enabled Commands (Обхід PPI для ввімкнених команд)</li> <li>PPI Bypass for Disabled Commands (Обхід PPI для вимкнених команд)</li> <li>PPI Bypass for Clear Commands</li> <li>Attestation Enable (Активація підтвердження) (За замовчуванням)</li> <li>Key Storage Enable (Активація сховища ключів) (За замовчуванням)</li> <li>SHA - 256 (За замовчуванням)</li> </ul> <p><b>ПРИМІТКА:</b> На увімкнення, вимкнення і відкриті параметри ніщо не впливає, якщо завантажити стандартні значення програми інсталяції. Зміни до цього параметру одразу ж застосовуються.</p>
<b>Computrace (R)</b>	<p>Дозволяє вмикати чи вимикати додаткове програмне забезпечення Computrace. Доступні параметри:</p> <ul style="list-style-type: none"> <li>Деактивувати</li> <li>Вимкнути</li> <li>Увімкнути</li> </ul> <p><b>ПРИМІТКА:</b> Параметри увімкнення та вимкнення дозволяють назавжди увімкнути чи вимкнути функцію. Змінити цей вибір надалі буде неможливо</p> <p>Значення за замовчуванням: Деактивувати</p>
<b>Відкриття шасі</b>	<p>Це поле контролює функцію захисту корпусу від проникнення. Доступні параметри:</p> <ul style="list-style-type: none"> <li>Вимкнено</li> <li>Увімкнено</li> </ul> <p>Значення за промовчанням: Вимкнено</p>
<b>Доступ до клавіатури OROM</b>	<p>Дозволяє налаштувати параметр для відкриття екрана налаштування конфігурації додаткового ПЗП під час завантаження за допомогою комбінації клавіш. Доступні параметри:</p> <ul style="list-style-type: none"> <li>Увімкнено</li> <li>One Time Enable</li> <li>Вимкнено</li> </ul> <p>Значення за умовчанням: Enable</p>
<b>Адміністраторське блокування налаштування</b>	<p>Дозволяє ввімкнути або вимкнути вхід у програму налаштування, якщо встановлено пароль адміністратора.</p> <ul style="list-style-type: none"> <li>Увімкнути блокування входу в програму налаштування системи адміністратором</li> </ul>
<b>Master Password Lockout</b>	<p>Якщо цей параметр увімкнений, він вимикає підтримку головного пароля. Паролі для доступу до жорсткого диска слід очистити, перш ніж змінювати налаштування.</p> <ul style="list-style-type: none"> <li>Enable Master Password Lockout</li> </ul>

Параметр	Опис
<b>SMM Security Mitigation</b>	Цей параметр вмикає або вимикає додатковий захист UEFI SMM Security Mitigation. <ul style="list-style-type: none"> <li>SMM Security Mitigation</li> </ul>

## Параметри екрана безпечного завантаження

Параметр	Опис
<b>Увімкнути безпечне завантаження</b>	Цей параметр вмикає або вимикає функцію <b>Secure Boot (Безпечне завантаження)</b> . <ul style="list-style-type: none"> <li>Вимкнено</li> <li>Увімкнено</li> </ul> <p>Налаштування за умовчанням: увімкнено.</p>
<b>Режим Secure Boot (Безпечне завантаження)</b>	Змінює режим роботи на Secure Boot (Безпечне завантаження) і міняє характеристики Secure Boot (Безпечного завантаження) для оцінки чи застосування цифрових підписів драйверів UEFI. <ul style="list-style-type: none"> <li>Deployed Mode (Розгорнутий режим)- Цей параметр увімкнено за замовчуванням.</li> <li>Audit mode (Режим аудиту)</li> </ul>
<b>Expert Key Management</b>	Дозволяє керувати базами даних ключів безпеки, лише якщо система перебуває в режимі користувача. Параметр <b>Увімкнути режим користувача</b> вимкнено за умовчанням. Доступні параметри: <ul style="list-style-type: none"> <li>PK</li> <li>KEK</li> <li>db</li> <li>dbx</li> </ul> <p>Якщо увімкнути <b>Custom Mode (Режим користувача)</b>, з'являються відповідні параметри <b>PK, KEK, db та dbx</b>. Доступні параметри:</p> <ul style="list-style-type: none"> <li><b>Save to File (Зберегти у файлі)</b>— зберігає ключ у файлі, вибраному користувачем</li> <li><b>Replace from File (Замінити на ключ з файлу)</b>— замінює наявний ключ на ключ з файлу, вибраного користувачем</li> <li><b>Append from File (Додати з файлу)</b>— додає до актуальної бази даних ключ із файлу, вибраного користувачем</li> <li><b>Delete (Видалити)</b>— видаляє вибраний ключ</li> <li><b>Reset All Keys (Скинути всі ключі)</b>— скидає всі налаштування за замовчуванням.</li> <li><b>Delete All Keys (Видалити всі ключі)</b>— видаляє всі ключі</li> </ul> <p><b>ПРИМІТКА:</b> Якщо вимкнути <b>Custom Mode (Режим користувача)</b>, всі зміни будуть видалені, і ключі повернуться до налаштувань за замовчуванням.</p>

## Параметри екрана Intel Software Guard Extensions

Параметр	Опис
<b>Увімкнути Intel SGX</b>	У цьому полі можна вибрати, чи надавати захищене середовище для запуску коду/зберігання конфіденційної інформації в контексті основної ОС. Доступні параметри: <ul style="list-style-type: none"> <li>Вимкнено</li> </ul>



Параметр	Опис
	<ul style="list-style-type: none"> <li>Увімкнено</li> <li><b>Software Controlled (Програмно-кероване)</b>(за замовчуванням)</li> </ul>
Об'єм пам'яті Enclave	<p>Цей параметр визначає <b>SGX Enclave Reserve Memory Size (Розмір виділеного анклава пам'яті SGX)</b>. Доступні параметри:</p> <ul style="list-style-type: none"> <li>32 МБ</li> <li>64 МБ</li> <li>128 МБ</li> </ul>

## Параметри екрана продуктивності

Параметр	Опис
<b>Multi Core Support (Підтримка кількох ядер)</b>	<p>Указує, скільки ядер буде задіяно для процесу (одне чи всі). Продуктивність деяких програм покращується з використанням додаткових ядер.</p> <ul style="list-style-type: none"> <li>All (Усі) — Цей параметр увімкнено за замовчуванням.</li> <li>1</li> <li>2</li> <li>3</li> </ul>
<b>Intel SpeedStep</b>	<p>Дозволяє вмикати та вимикати функцію Intel SpeedStep.</p> <ul style="list-style-type: none"> <li>Увімкнути функцію Intel SpeedStep</li> </ul> <p>Налаштування за замовчуванням: параметр увімкнено.</p>
<b>C-States Control (Керування режимами сну)</b>	<p>Дозволяє вмикати та вимикати додаткові стани сну проектора.</p> <ul style="list-style-type: none"> <li>C states</li> </ul> <p>Налаштування за замовчуванням: параметр увімкнено.</p>
<b>Intel TurboBoost</b>	<p>Дозволяє вмикати та вимикати режим Intel TurboBoost процесора.</p> <ul style="list-style-type: none"> <li>Увімкнути режим Intel TurboBoost</li> </ul> <p>Налаштування за замовчуванням: параметр увімкнено.</p>

## Параметри екрана керування живленням

Параметр	Опис
<b>Відновлення змінного струму (AC)</b>	<p>Дозволяє ввімкнути або вимкнути автоматичне ввімкнення комп'ютера під час під'єднання адаптера змінного струму.</p> <ul style="list-style-type: none"> <li>Power Off (Вимкнення живлення) (за замовчуванням)</li> <li>Power On (Увімкнення живлення)</li> <li>Last Power State (Останній стан живлення)</li> </ul>
<b>Enable Intel Speed Shift Technology</b>	<p>Цей параметр дозволяє вмикати та вимикати підтримку технології Intel Speed Shift. Цей параметр увімкнено за замовчуванням.</p>

Параметр	Опис
(Увімкнути технологію Intel Speed Shift)	
<b>Auto On Time (Час автоматичного увімкнення)</b>	<p>Дозволяє встановити час, коли комп'ютер повинен увімкнутись автоматично. Доступні параметри:</p> <ul style="list-style-type: none"> <li>• Disabled (Вимкнено)</li> <li>• Every Day (Щодня)</li> <li>• Weekdays (У будні)</li> <li>• Select Days (У вибрані дні)</li> </ul> <p>Значення за замовчуванням: Вимкнено</p>
<b>Deep Sleep Control (Контроль режиму глибокого сну)</b>	<p>Дозволяє встановити рівень економії енергії в режимі вимкнення (S5) та сплячому режимі (S4).</p> <ul style="list-style-type: none"> <li>• Disabled (Вимкнено) (за замовчуванням)</li> <li>• Enabled in S5 only (Увімкнено лише в S5)</li> <li>• Enabled in S4 and S5 (Увімкнено в S4 та S5)</li> </ul>
<b>Fan Control Override (Керування вентилятором)</b>	<p>Керує швидкістю системного вентилятора. Цей параметр вимкнено за замовчуванням.</p> <p> <b>ПРИМІТКА:</b> Коли параметр увімкнено, вентилятор працює на повній швидкості.</p>
<b>USB Wake Support (Підтримка увімкнення під час під'єднання USB-пристрою)</b>	<p>Дозволяє USB-пристроєм виводити систему з режиму очікування.</p> <p> <b>ПРИМІТКА:</b> Ця функція працює, лише коли під'єднано адаптер змінного струму. Якщо адаптер змінного струму буде від'єднано в режимі очікування, програма налаштування системи вимкне живлення всіх портів USB, щоб заощадити заряд акумулятора.</p> <ul style="list-style-type: none"> <li>• Enable USB Wake Support (Увімкнути підтримку увімкнення під час під'єднання USB-пристрою)</li> </ul> <p>Налаштування за замовчуванням: параметр увімкнено.</p>
<b>Wake on LAN/WLAN</b>	<p>Дозволяє вмикати або вимикати функцію, яка вмикає живлення комп'ютера, виводячи його зі стану вимкнено під час увімкнення сигналу LAN.</p> <ul style="list-style-type: none"> <li>• <b>Disabled (Вимкнено):</b> Цей параметр увімкнено за замовчуванням.</li> <li>• Лише LAN</li> <li>• Лише WLAN</li> <li>• LAN або WLAN</li> <li>• LAN у режимі завантаження PXE</li> </ul>
<b>Block Sleep (Блокувати перехід у режим сну)</b>	<p>Цей параметр дозволяє блокувати перехід у режим сну (стан S3) у середовищі операційної системи. Block Sleep (S3 state) (Блокувати перехід у режим сну (стан S3))</p> <p>Налаштування за замовчуванням: цей параметр вимкнено.</p>

# Параметри екрана поведінки POST

Параметр	Опис
<b>Numlock LED (Індикатор Numlock)</b>	Цей параметр вказує, чи повинен індикатор Numlock бути ввімкненим під час завантаження системи. <ul style="list-style-type: none"><li>• <b>Enable Numlock LED (Увімкнути індикатор Numlock):</b> параметр увімкнено.</li></ul>
<b>Keyboard Errors (Помилки клавіатури)</b>	Цей параметр вказує, чи будуть під час завантаження з'являтися повідомлення про помилки, пов'язані з клавіатурою. <ul style="list-style-type: none"><li>• <b>Enables Keyboard Error Detection (Увімкнути виявлення помилок клавіатури):</b> цей параметр увімкнено за замовчуванням.</li></ul>
<b>Fastboot (Швидке завантаження)</b>	Дозволяє прискорити процес завантаження, пропускаючи деякі кроки забезпечення сумісності. Доступні параметри: <ul style="list-style-type: none"><li>• <b>Minimal (Мінімальне)</b></li><li>• <b>Thorough (Повне)</b> (за замовчуванням)</li><li>• <b>Auto (Автоматичне)</b></li></ul>
<b>Extend BIOS POST Time (Розширити час самоперевірки під час увімкнення живлення BIOS)</b>	Цей параметр створює додаткову затримку під час попереднього завантаження. <ul style="list-style-type: none"><li>• <b>0 секунд (за замовчуванням)</b></li><li>• 5 секунд</li><li>• 10 секунд</li></ul>
<b>Full Screen Logo (Повноекранний логотип)</b>	. Цей параметр відображає повноекранний логотип, якщо зображення відповідає роздільній здатності екрана. Параметр <b>Enable Full Screen Logo (Увімкнути повноекранний логотип)</b> вимкнено за замовчуванням.
<b>Warnings and Errors (Застереження та помилки)</b>	<ul style="list-style-type: none"><li>• <b>Prompt on Warnings and Errors (Сповіщення про застереження та помилки)</b> (за замовчуванням)</li><li>• <b>Continue on Warnings (Перейти до застережень)</b></li><li>• <b>Continue on Warnings and Errors (Перейти до застережень і помилок)</b></li></ul>

## Керування

Параметр	Опис
<b>USB Provision</b>	Якщо цей параметр увімкнений, Intel AMT можна налаштувати, використовуючи місцевий файл налаштування через пристрій збереження даних USB. <ul style="list-style-type: none"><li>• <b>Enable USB Provision</b></li></ul>
<b>Гаряча клавіша MEBx</b>	Цей параметр дозволяє вибирати, чи слід активувати функцію гарячої клавіші MEBx під час завантаження системи. <b>Enable MEBx Hotkey (Увімкнути гарячу клавішу MEBx)-</b> увімкнено за замовчуванням.

# Параметри екрана підтримки віртуалізації

Параметр	Опис
<b>Віртуалізація</b>	Дозволяє вмикати та вимикати підтримку Intel Virtualization Technology. Enable Intel Virtualization Technology (Увімкнути Технологію віртуалізації Intel) (за замовчуванням).
<b>Технологія віртуалізації (VT) для прямого введення та виведення</b>	Дозволяє вмикати та вимикати можливість монітора віртуальної машини (VMM) використовувати додаткові можливості обладнання, які забезпечує технологія Intel® Virtualization Technology, для безпосереднього введення/виведення. Enable VT for Direct I/O (Увімкнути Технологію віртуалізації для прямого введення та виведення) - увімкнено за замовчуванням.
<b>Надійне виконання</b>	Дозволяє вказати, чи може контрольований монітор віртуальної машини (MVMM) використовувати додаткові можливості обладнання, які забезпечує технологія Intel Trusted Execution Technology. Щоб використовувати цей параметр, потрібно увімкнути технологію віртуалізації TPM і технологію віртуалізації для безпосереднього введення/виведення. Trusted Execution (Надійне виконання) — вимкнено за замовчуванням.

# Параметри екрана бездротового з'єднання

Параметр	Опис
<b>Увімкнення бездротового пристрою</b>	Дозволяє вмикати та вимикати внутрішні бездротові пристрої. <ul style="list-style-type: none"><li>• WLAN/WiGig</li><li>• Bluetooth</li></ul> Усі параметри увімкнено за умовчанням.

# Параметри екрана обслуговування

Параметр	Опис
<b>Service Tag (Сервісний номер)</b>	Дозволяє відобразити сервісний код комп'ютера
<b>Asset Tag (Інвентарний номер)</b>	Дозволяє створити системний інвентарний номер, якщо його ще немає. Цей параметр вимкнено за замовчуванням.
<b>SERR Messages (Повідомлення SERR)</b>	Цей параметр керує механізмом повідомлення SERR. Деякі графічні процесори вимагають увімкнення повідомлення SERR. <ul style="list-style-type: none"><li>• Enable SERR Messages (Увімкнути повідомлення SERR) (за замовчуванням)</li></ul>
<b>BIOS Downgrade (Встановлення старішої версії BIOS)</b>	Цей параметр дозволяє встановити раніші версії мікропрограми системи. Дозволяє установа старішої версії BIOS (Увімкнено за замовчуванням)

Параметр	Опис
<b>Data Wipe</b> (Видалення даних)	Цей параметр дозволяє користувачеві стерти дані з усіх внутрішніх накопичувачів.
<b>BIOS Recovery</b> (Відновлення BIOS)	Дозволяє відновити певні пошкоджені параметри BIOS із файлу відновлення на первинному жорсткому диску користувача або зовнішньому USB-накопичувачі. Увімкнено (за замовчуванням)
<b>First Power On Date</b> (Дата першого увімкнення)	Цей параметр дозволяє налаштувати Дату придбання. Цей параметр вимкнено за замовчуванням.

## Параметри екрана системного журналу

Параметр	Опис
<b>Події BIOS</b>	Дозволяє переглядати й видаляти події системних налаштувань (BIOS) за самоперевірки під час увімкнення живлення.

## Додаткові параметри конфігурації

Параметр	Опис
<b>ASPM</b>	Дозволяє встановити рівень ASPM <ul style="list-style-type: none"> <li>• <b>Auto (Автоматично)</b> (за замовчуванням)</li> <li>• Вимкнено</li> <li>• Лише L1</li> </ul>

## Пароль для доступу до системи та налаштувань

Таблиця 17. Пароль для доступу до системи та налаштувань

Тип пароля	Опис
Системний пароль	Пароль, який вводять для входу в систему.
Пароль налаштування	Пароль, який вводять для доступу та зміни налаштувань BIOS на комп'ютері

Для захисту комп'ютера можна створити системний пароль і пароль налаштування.

**⚠ ЗАСТЕРЕЖЕННЯ:** Функції паролю надають основний рівень захисту даних на комп'ютері

**⚠ ЗАСТЕРЕЖЕННЯ:** Будь-хто може отримати доступ до даних на комп'ютері, якщо він не заблокований і без нагляду.

**ℹ ПРИМІТКА:** Функція системного пароля і пароля налаштування вимкнена.

# Встановлення пароля системи та програми налаштувань

Ви можете встановити новий **Пароль системи**, лише якщо статус має значення **Не встановлено**.

Щоб увійти в налаштування системи, натисніть клавішу F2 відразу після увімкнення живлення чи перезавантаження.

- 1 На екранах **BIOS системи** або **Налаштування системи** виберіть пункт **Безпека** та натисніть клавішу Enter. З'явиться екран **Безпека**.
- 2 Виберіть пункт **Пароль системи** та створіть пароль у полі **Введіть новий пароль**.  
Щоб призначити пароль системи, дотримуйтеся вказівок нижче.
  - Пароль може містити до 32 символів.
  - Пароль може містити цифри від 0 до 9.
  - Можна використовувати лише літери нижнього реєстру, використання літер верхнього реєстру заборонено.
  - Можна використовувати лише такі символи: пробіл, ("), (+), (,), (-), (.), (/), (;), (I), (V), (J), (^).
- 3 Введіть пароль системи, який ви вже вводили, у полі **Підтвердити новий пароль** і натисніть кнопку **ОК**.
- 4 Натисніть клавішу Esc і з'явиться запит на збереження змін.
- 5 Натисніть Y, щоб зберегти зміни.  
Комп'ютер перезапуститься.

# Видалення або змінення наявного пароля для доступу до системи та (або) налаштувань

Переконайтеся, що для параметра **Статус пароля** встановлено значення «Розблоковано» (у налаштуваннях системи), перш ніж видалити або змінювати наявний пароль системи та (або) програми налаштувань. Не можна видалити або змінити наявний пароль системи або програми налаштувань, якщо для параметра **Статус пароля** встановлено значення «Заблоковано».

Щоб увійти в налаштування системи, натисніть клавішу F2 відразу після увімкнення живлення чи перезавантаження.

- 1 На екранах **BIOS системи** або **Налаштування системи** виберіть пункт **Безпека системи** та натисніть клавішу Enter. З'явиться екран **Безпека системи**.
- 2 На екрані **Безпека системи** перевірте, чи для параметра **Стан пароля** встановлено значення **Розблоковано**.
- 3 Виберіть параметр **Пароль системи**, змініть або видаліть наявний пароль системи та натисніть кнопку Enter або Tab.
- 4 Виберіть параметр **Установити пароль**, змініть або видаліть наявний пароль програми налаштувань та натисніть кнопку Enter або Tab.  
**І** **ПРИМІТКА:** Щоб змінити пароль системи та (або) програми налаштувань, ще раз введіть новий пароль, коли з'явиться підказка. У разі видалення пароля системи та (або) програми налаштувань підтвердьте видалення, коли з'явиться підказка.
- 5 Натисніть клавішу Esc і з'явиться запит на збереження змін.
- 6 Натисніть Y, щоб зберегти зміни та вийти з налаштувань системи.  
Комп'ютер перезапуститься.

# Програмне забезпечення

У цьому розділі описано підтримувані операційні системи, а також вказівки щодо встановлення драйверів.

Теми:

- Підтримувані операційні системи
- Завантаження драйверів
- Драйвери мікросхем Intel
- Драйвери адаптера дисплея
- Драйвери аудіо
- Мережеві драйвери
- Драйвери камери
- Драйвери пристрою збереження даних
- Драйвери системи безпеки
- Драйвери Bluetooth
- Драйвери USB


## Підтримувані операційні системи

Таблиця 18. Підтримувані операційні системи

Підтримувані операційні системи	Опис
ОС Windows 10	<ul style="list-style-type: none"> <li>• Windows 10 Home (64-розрядна)</li> <li>• Windows 10 Professional (64-розрядна)</li> <li>• Windows 10 Home National Academic</li> <li>• Windows 10 Pro National Academic</li> </ul>
Інші	<ul style="list-style-type: none"> <li>• Ubuntu 16.04 SP1 LTS (64-розрядна)</li> <li>• NeoKylin 6.0 SP4 (лише в Китаї)</li> </ul>

## Завантаження драйверів

- 1 Увімкніть ПК.
- 2 Перейдіть за посиланням [Dell.com/support](https://Dell.com/support).
- 3 Натисніть **Підтримка продукту**, введіть сервісний код вашого ПК і натисніть **Надіслати**.

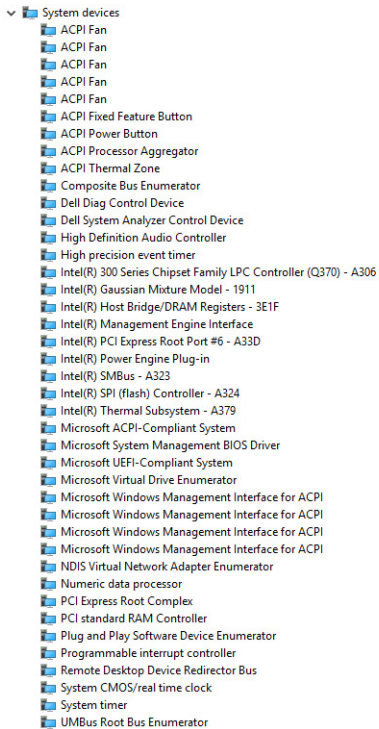
 **ПРИМІТКА:** Якщо у вас немає сервісного коду, скористайтеся функцією автоматичного визначення продукту або вручну виберіть модель вашого ПК.

- 4 Натисніть **Драйвери та завантаження**.
- 5 Виберіть операційну систему, встановлену на ПК.
- 6 Прокрутіть сторінку вниз і виберіть драйвер для встановлення.
- 7 Натисніть **Завантажити файл**, щоб завантажити драйвер на ПК.

- 8 Коли завантаження завершиться, перейдіть до папки, у яку було збережено файл драйвера.
- 9 Двічі натисніть значок файлу драйвера та виконайте вказівки на екрані.

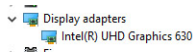
## Драйвери мікросхем Intel

Перевірте, чи драйвери мікросхем Intel уже встановлено в системі.



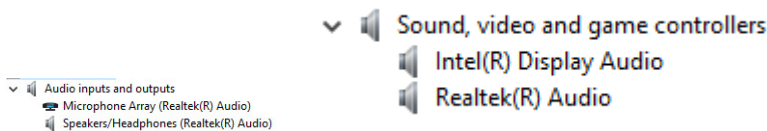
## Драйвери адаптера дисплея

Перевірте, чи драйвери адаптера дисплея вже встановлено в системі.



## Драйвери аудіо

Перевірте, чи драйвери аудіо вже встановлено в системі.



## Мережеві драйвери

Перевірте, чи мережеві драйвери вже встановлено в системі.

- Network adapters
  - Bluetooth Device (Personal Area Network)
  - Bluetooth Device (RFCOMM Protocol TDI)
  - Intel(R) Ethernet Connection (7) I219-LM
  - Intel(R) Wireless-AC 9560
  - WAN Miniport (IKEv2)
  - WAN Miniport (IP)
  - WAN Miniport (IPv6)
  - WAN Miniport (L2TP)
  - WAN Miniport (Network Monitor)
  - WAN Miniport (PPPOE)
  - WAN Miniport (PPTP)
  - WAN Miniport (SSTP)

## Драйвери камери

Перевірте, чи драйвери камери вже встановлено в системі.

- Cameras
  - Integrated Webcam
  - Integrated Webcam

## Драйвери пристрою збереження даних

Перевірте, чи драйвери пристрою збереження даних уже встановлено в системі.

- Storage controllers
  - Intel(R) Chipset SATA/PCIe RST Premium Controller
  - Microsoft Storage Spaces Controller

Перевірте, чи драйвери пристрою збереження даних уже встановлено в системі.

- Disk drives
  - SAMSUNG SSD PM871b M.2 2280 128GB
  - ST500LX025-1U717D

## Драйвери системи безпеки

Перевірте, чи драйвери системи безпеки вже встановлено в системі.

- Security devices
  - Trusted Platform Module 2.0

## Драйвери Bluetooth

Перевірте, чи драйвери Bluetooth уже встановлено в системі.

- Bluetooth
  - Intel(R) Wireless Bluetooth(R)
  - Microsoft Bluetooth Enumerator
  - Microsoft Bluetooth LE Enumerator
  - Microsoft Bluetooth Protocol Support Driver

## Драйвери USB

Перевірте, чи драйвери USB вже встановлено в системі.

- Universal Serial Bus controllers
  - Intel(R) USB 3.1 eXtensible Host Controller - 1.10 (Microsoft)
  - USB Composite Device
  - USB Composite Device
  - USB Root Hub (USB 3.0)

## Отримання допомоги

### Зв'язок з компанією Dell

**І** ПРИМІТКА: Якщо у вас немає доступу до Інтернету, контактні дані можна знайти на рахунку-фактурі, пакувальній квитанції, чеку або в каталозі продукції Dell.

Компанія Dell надає кілька видів підтримки й обслуговування по телефону та через Інтернет. Залежно від країни та продукту деякі служби можуть бути недоступними. Щоб зв'язатися з компанією Dell щодо продажів, технічної підтримки або обслуговування користувачів:

- 1 Перейдіть за посиланням **Dell.com/support**.
- 2 Виберіть категорію підтримки.
- 3 Укажіть країну або регіон у спадному списку **Вибрати країну/регіон** унизу сторінки.
- 4 Виберіть потрібну службу або посилання на підтримку.