

Dell OptiPlex 7460 Hepsi Bir Arada

Kurulum ve teknik özellikler kılavuzu



Notlar, dikkat edilecek noktalar ve uyarılar

ⓘ | NOT: NOT, ürününüzü daha iyi kullanmanıza yardımcı olacak önemli bilgiler sağlar.

⚠ | DİKKAT: DİKKAT, donanımda olabilecek hasarları ya da veri kaybını belirtir ve bu sorunun nasıl önleneceğini anlatır.

⚠ | UYARI: UYARI, meydana gelebilecek olası maddi hasar, kişisel yaralanma veya ölüm tehlikesi anlamına gelir.

© 2018 Dell Inc. veya bağlı kuruluşları. Tüm hakları saklıdır. Dell, EMC ve diğer ticari markalar, Dell Inc. veya bağlı kuruluşlarının ticari markalarıdır. Diğer ticari markalar ilgili sahiplerinin ticari markaları olabilir.

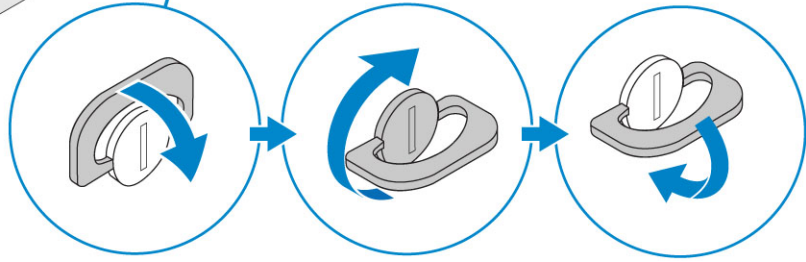
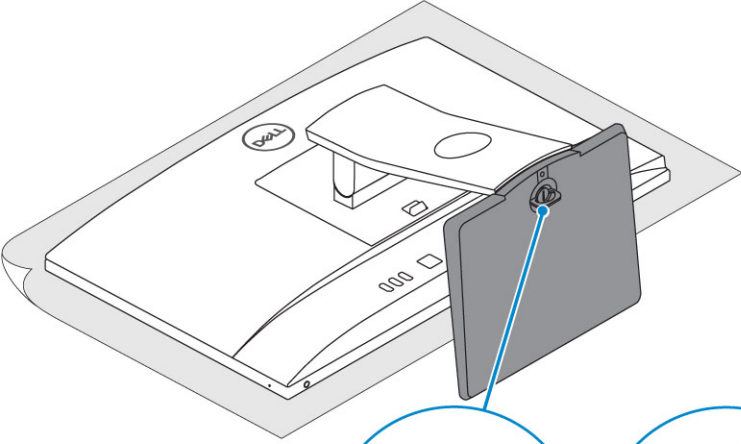
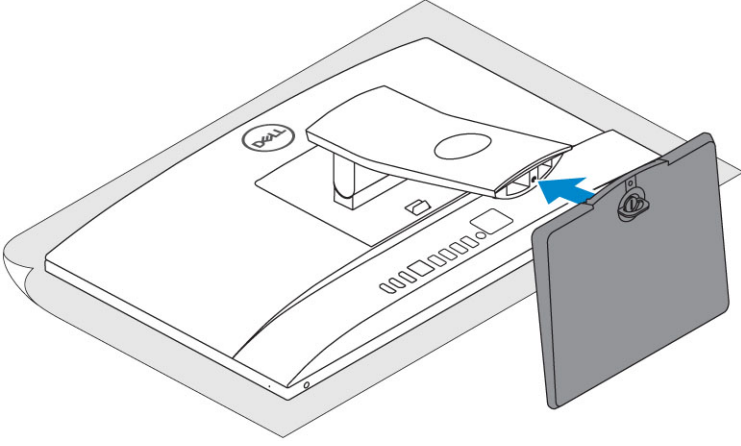
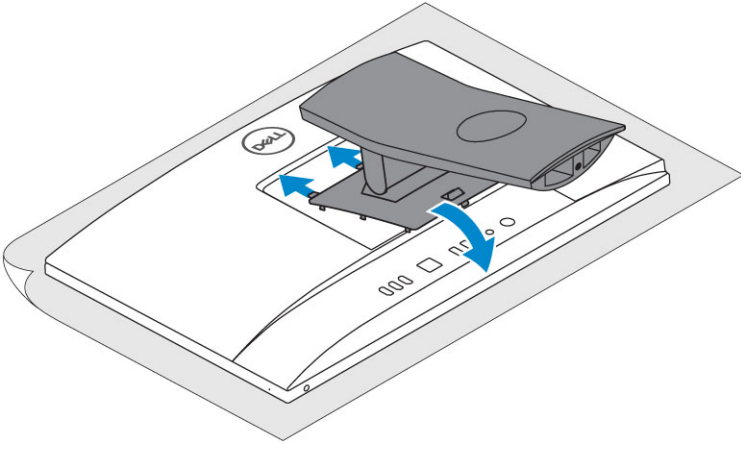
1 Bilgisayarınızı ayarlamak.....	5
2 Kasa.....	10
Ön kasa görünümü.....	10
Arka kasa görünümü.....	11
Sol kasa görünümü.....	12
Sağ kasa görünümü.....	12
Alt kasa görünümü.....	13
Dönüştür.....	13
Temel Hepsi Bir Arada standı.....	13
Yüksekliği Ayarlanabilir stant.....	14
Eklemli stand.....	14
Açılır Kamera - isteğe bağlı.....	15
3 Sistem özellikleri.....	16
İşlemci.....	16
Bellek.....	17
Depolama.....	17
Ses.....	18
Video denetleyici.....	18
Web kamerası.....	19
İletişim - Tümleşik.....	19
Bağlantı noktaları ve konektörler.....	19
Ekran.....	20
Güç.....	21
Fiziksel sistem boyutları.....	22
Ortam.....	24
4 Sistem kurulumu.....	25
BIOS genel bakış.....	25
Gezinti tuşları.....	26
Önyükleme Sırası.....	26
BIOS kurulum programına girme.....	26
Genel ekran seçenekleri.....	27
Sistem yapılandırma ekranı seçenekleri.....	28
Güvenlik ekranı seçenekleri.....	29
Güvenli önyükleme ekranı seçenekleri.....	31
Intel Yazılım Koruma Uzantıları ekran seçenekleri.....	32
Performans ekranı seçenekleri.....	32
Güç Yönetimi ekranı seçenekleri.....	33
POST Davranışı ekran seçenekleri.....	34
Yönetilebilirlik.....	35
Sanallaştırma desteği ekran seçenekleri.....	35

Kablosuz ekran seçenekleri.....	35
Bakım ekran seçenekleri.....	35
Sistem Günlüğü ekran seçenekleri.....	36
Gelişmiş yapılandırma seçenekleri.....	36
Sistem ve kurulum parolası.....	36
Bir sistem parolası ve kurulum parolası atama.....	37
Mevcut sistem kurulum parolasını silme veya değiştirme.....	37
5 Yazılım.....	38
Desteklenen işletim sistemleri.....	38
sürücülerini indirme.....	38
Intel chipset sürücülerini.....	39
Ekran adaptörü sürücülerini.....	39
Ses sürücülerini.....	39
Ağ sürücülerini.....	39
Kamera sürücülerini.....	40
Depolama sürücülerini.....	40
Güvenlik sürücülerini.....	40
Bluetooth sürücülerini.....	40
USB sürücülerini.....	40
6 Yardım alma.....	41
Dell'e Başvurma.....	41

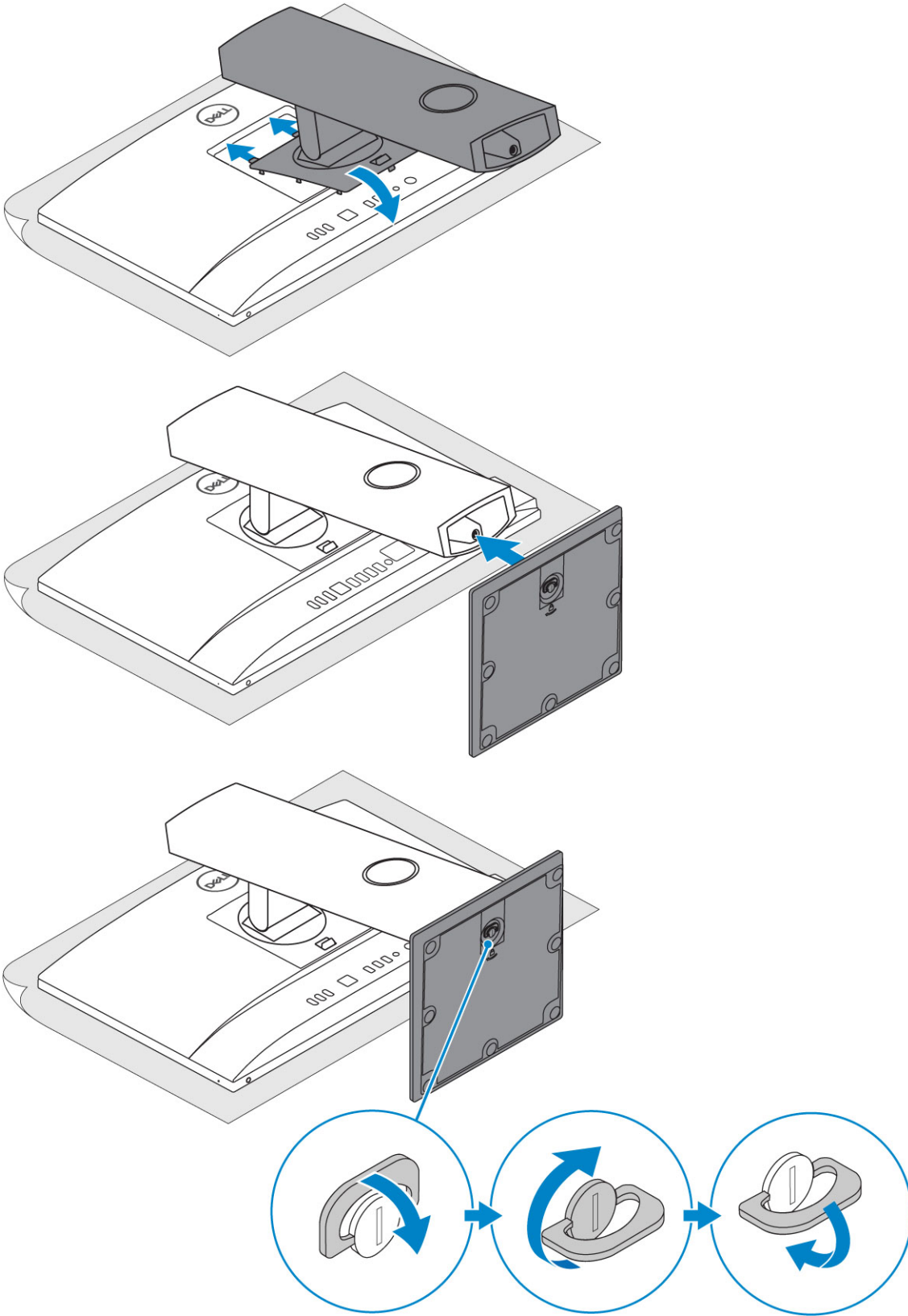
Bilgisayarınızı ayarlamak

1 Standı kurun.

Temel Hepsi Bir Arada standı

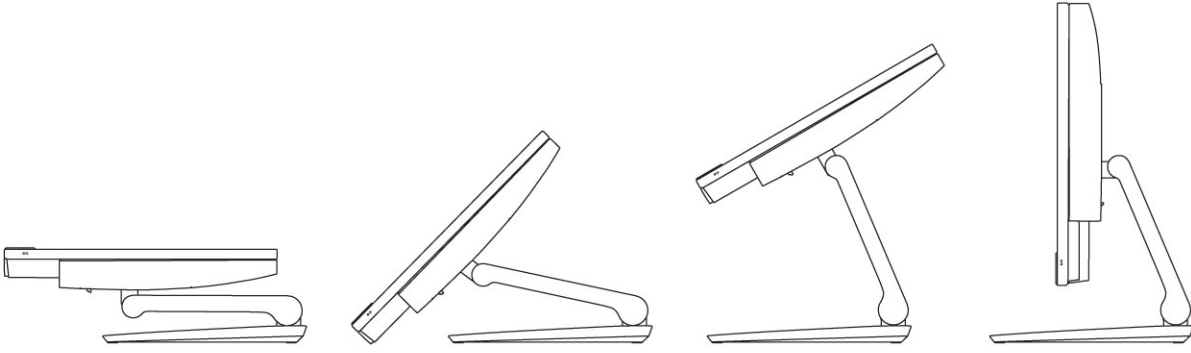


Yükseklığı Ayarlanabilir stant



Ekleml stand

ⓘ | **NOT:** Stant, kutuda monte edilmiş olarak gelir.

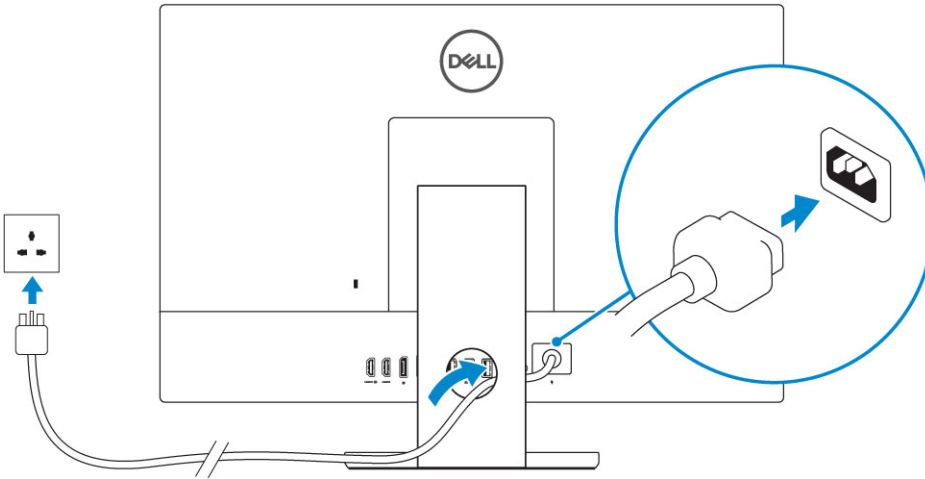


2 Klavye ve fareyi ayarlayın.

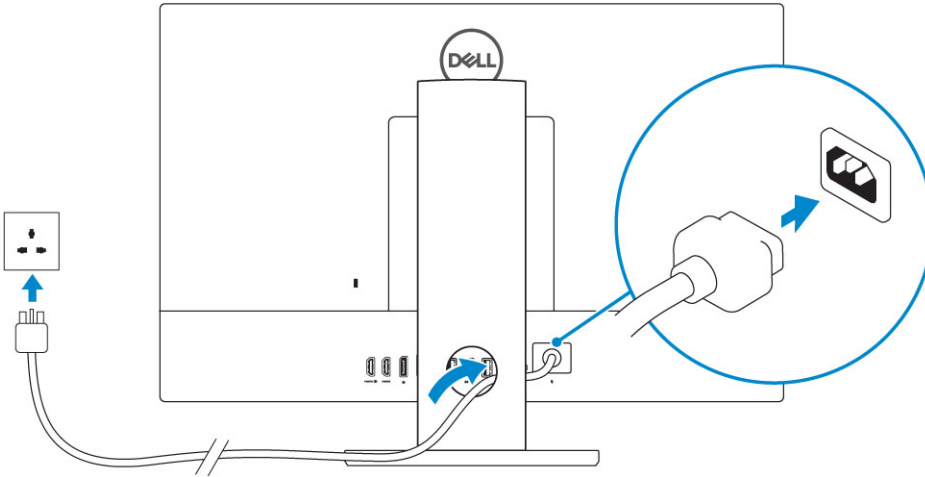
NOT: Klavye ve fare ile birlikte gelen belgelere bakın.

3 Kabloyu standın içinden geçirin, ardından güç kablosunu bağlayın.

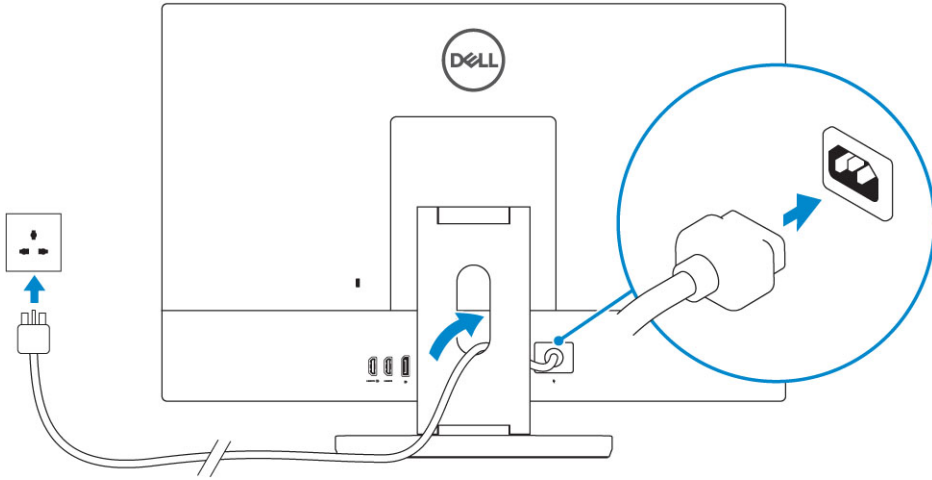
Temel Hepsı Bir Arada standı



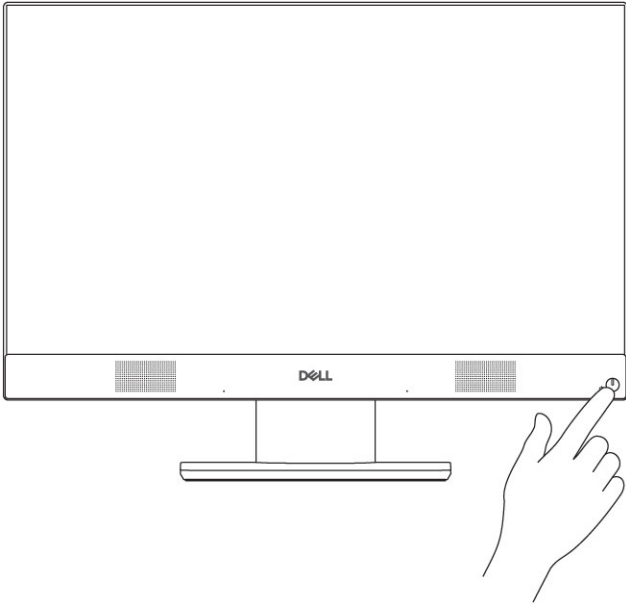
Yükseklığı Ayarlanabilir stand



Eklemlı stand



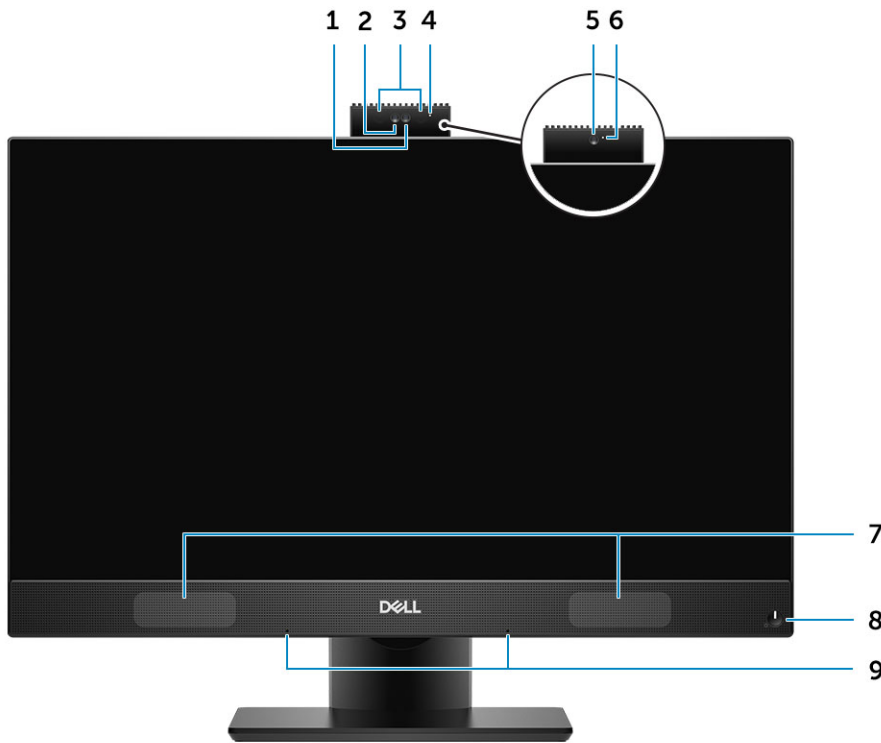
4 Güç düğmesine basın.



Konular:

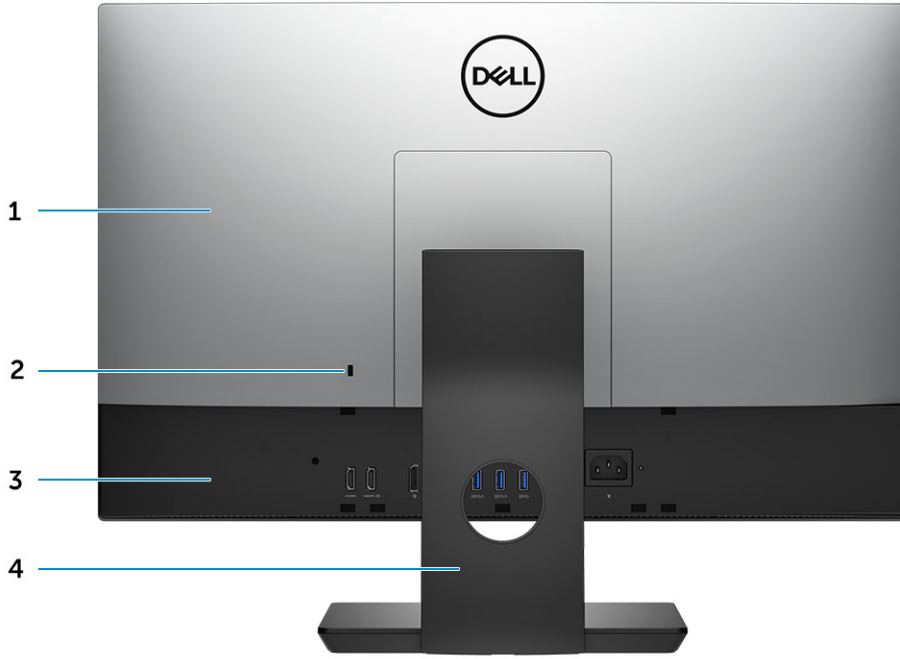
- Ön kasa görünümü
- Arka kasa görünümü
- Sol kasa görünümü
- Sağ kasa görünümü
- Alt kasa görünümü
- Dönüştür
- Açılır Kamera - isteğe bağlı

Ön kasa görünümü



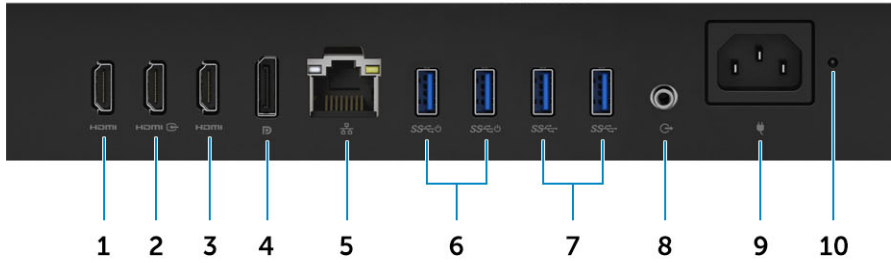
- | | | | |
|---|--|---|---|
| 1 | Tam yüksek tanımlı (FHD) kamera (isteğe bağlı) | 2 | FHD kızılötesi (IR) kamera (isteğe bağlı) |
| 3 | Kızılötesi yayıcılar (isteğe bağlı) | 4 | Kamera durum ışığı (isteğe bağlı) |
| 5 | FHD kamera (isteğe bağlı) | 6 | Kamera durum ışığı (isteğe bağlı) |
| 7 | Hoparlörler | 8 | Güç düğmesi/Güç durumu ışığı |
| 9 | Dizi mikrofonları | | |

Arka kasa görünümü



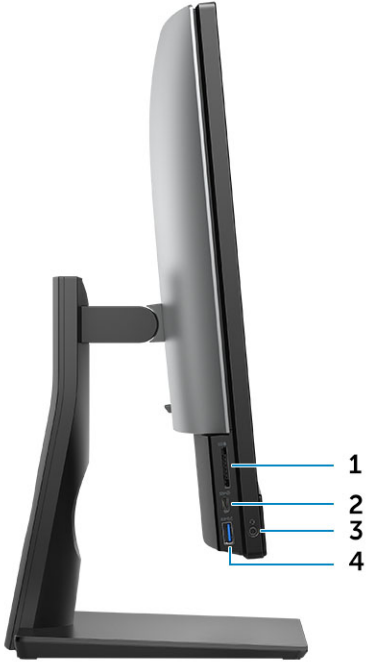
- | | | | |
|---|--------------|---|------------------------|
| 1 | Arka kapak | 2 | Güvenlik kilidi yuvası |
| 3 | Taban kapağı | 4 | Stand |

Taban kapağı



- | | | | |
|---|---|----|--|
| 1 | HDMI-çıkış bağlantı noktası (bağımsız grafik kartı) | 2 | HDMI-giriş bağlantı noktası |
| 3 | HDMI çıkış bağlantı noktası (tümleşik grafik kartı) | 4 | DisplayPort |
| 5 | Ağ bağlantı noktası | 6 | Güç açma/Uyandırma desteğiyle USB 3.1 Gen 1 bağlantı noktaları |
| 7 | USB 3.1 Gen 1 portları | 8 | Ses çıkış bağlantı noktası |
| 9 | Güç konektörü bağlantı noktası | 10 | Güç kaynağı tanılama ışığı |

Sol kasa görünümü



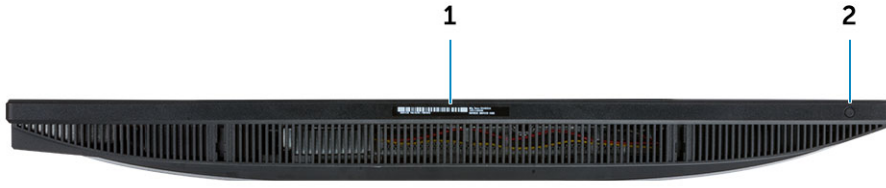
- | | | | |
|---|---|---|---|
| 1 | SD kart okuyucu | 2 | USB 3.1 Gen 1 Tip C bağlantı noktası |
| 3 | Kulaklık / Evrensel ses girişi bağlantı noktası | 4 | PowerShare'e sahip USB 3,1 Gen 1 bağlantı noktası |

Sağ kasa görünümü



- | | |
|---|-----------------------------|
| 1 | Sabit sürücü etkinlik ışığı |
|---|-----------------------------|

Alt kasa görünümü

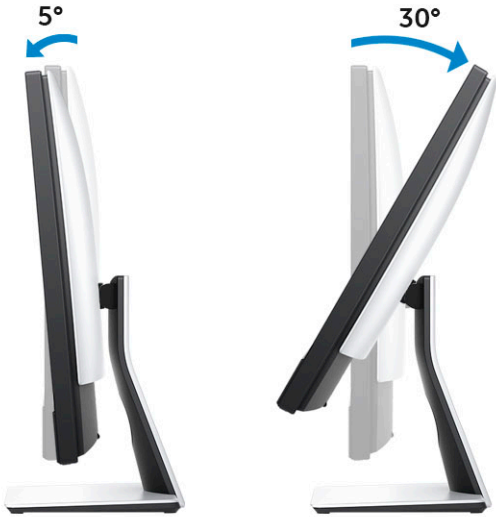


1 Servis Etiketi

2 Ekran Dahili Kendi Kendini Sınama düğmesi/Video giriş seçimi

Dönüştür

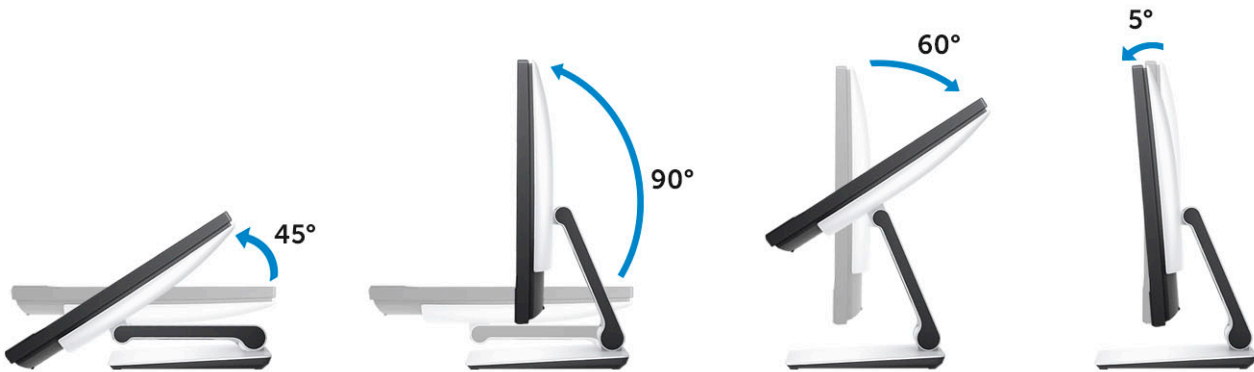
Temel Hepsi Bir Arada standı



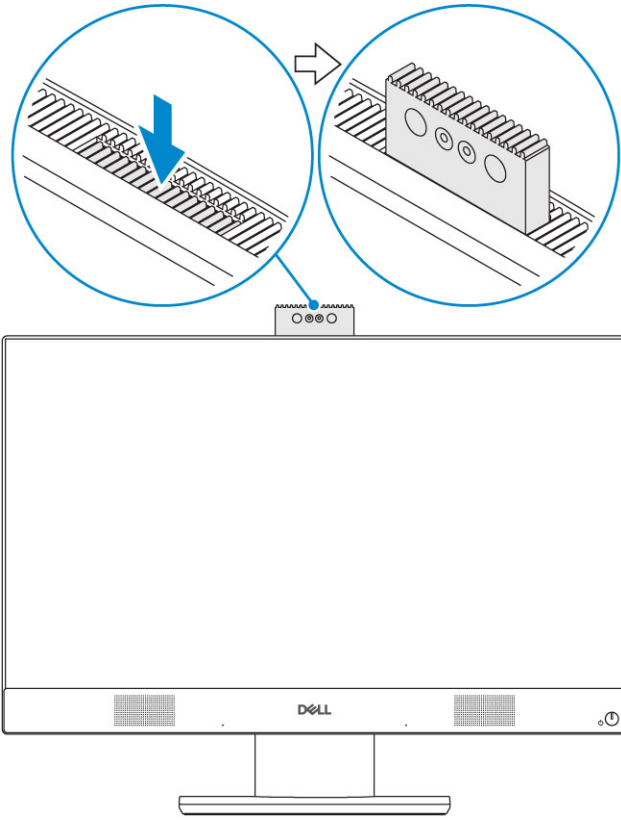
Yükseklği Ayarlanabilir stant



Eklemlı stand



Açılır Kamera - isteğe bağlı



NOT: Herhangi bir kamera işlevini kullanırken kameranın engellenmeyeceği şekilde kamerayı uzatın.

Sistem özellikleri

NOT: Özellikler bölgeye göre değişebilir. Aşağıdaki teknik özellikler sadece yasaların bilgisayarınızla birlikte gönderilmesini şart koştuğu teknik özelliklerdir. Bilgisayarınızın yapılandırması hakkında daha fazla bilgi için Windows işletim sisteminizdeki Yardım ve Destek ögesine gidin ve bilgisayarınız hakkındaki bilgileri gösteren seçimi yapın.

Konular:

- İşlemci
- Bellek
- Depolama
- Ses
- Video denetleyici
- Web kamerası
- İletişim - Tümleşik
- Bağlantı noktaları ve konektörler
- Ekran
- Güç
- Fiziksel sistem boyutları
- Ortam

İşlemci

Küresel Standart Ürünler (GSP), dünya çapında kullanılabilirlik ve senkronize geçişler için yönetilen Dell'in ilişkili ürünlerinin bir alt kümesidir. Bu ürünler, aynı platformun, satın alma işlemleri için küresel ölçekte kullanılabilir olmasını sağlar. Bu durum, müşterilerin dünya çapında yönetilen yapılandırma sayısını azaltabilmelerine ve böylelikle maliyetleri düşürebilmelerine olanak tanımaktadır. Aynı zamanda dünya genelindeki belirli ürün yapılandırmalarını kilitleyerek şirketlerin global BT standartları uygulamalarına izin verirler. Aşağıdaki tanımlanan GSP işlemcileri Dell müşterilerine sunulacaktır.

Device Guard (DG) ve Credential Guard (CG), Windows 10 Enterprise'da bulunan güvenlik özellikleridir. Device Guard, kuruluşla ilgili donanım ve yazılım güvenlik özelliklerinin bir bileşimidir; birlikte yapılandırıldığında, yalnızca güvenilir uygulamaları çalıştırabilmesi için bir aygıtı kitleyecektir. Credential Guard, yalnızca ayrıcalıklı sistem yazılımının erişebilmesi için gizli bilgileri (kimlik bilgilerine) yalıtım üzere sanallaştırma tabanlı güvenliği kullanır. Bu gizli bilgilere izinsiz erişim, kimlik hırsızlığı saldırılarına yol açabilir. Credential Guard, NTLM şifre karmalarını ve Kerberos Anahtar Verme Anahtarlarını koruyarak bu saldırıları engeller.

NOT: İşlemci numaraları performans ölçütü değildir. İşlemci bulunabilirliği, değişikliğe uğrayabilir ve bölgeye veya ülkeye göre değişebilir.

Tablo 1. İşlemci özellikleri

Tür
Intel Core i3 - 8100 (4 Çekirdek/6 MB/4 T/3,6 GHz/65 W)
Intel Core i3 - 8300 (4 Çekirdek/8 MB/4 T/3,7 GHz/65 W)
Intel Core i5 - 8400 (6 Çekirdek/9 MB/6 T/maks. 4,0 GHz/65 W)
Intel Core i5 - 8500 (6 Çekirdek/9 MB/6 T/maks. 4,1 GHz/65 W)

Tür

Intel Core i5 - 8600 (6 Çekirdek/9 MB/6 T/maks. 4,3 GHz/65 W)

Intel Core i7 - 8700 (6 Çekirdek/12 MB/12 T/maks. 4,6 GHz/65 W)

Bellek

Tablo 2. Bellek özellikleri

Minimum bellek yapılandırması	4 GB (1 x 4 GB modül)
Maksimum bellek yapılandırması	32 GB
Yuva sayısı	2 SODIMM
Yuva başına desteklenen maksimum bellek miktarı	16 GB
Bellek seçenekleri	<ul style="list-style-type: none">4 GB - 1 x 4 GB8 GB - 1 x 8 GB8 GB - 2 x 4 GB16 GB - 2 x 8 GB16 GB - 1 x 16 GB32 GB - 2 x 16 GB
Tür	DDR4 SDRAM ECC olmayan bellek
Hız	<ul style="list-style-type: none">2666 MHzi3 işlemci üzerinde 2400 MHz

Depolama

Tablo 3. Depolama teknik özellikleri

Birincil/Önyükleme sürücüsü	İkincil sürücü	Kapasite
Bir adet Katı Hal Sürücüsü (SSD)	M.2 2280	<ul style="list-style-type: none">En çok 512 GB1 TB'a kadar
Bir adet 2,5" Sabit Disk Sürücüsü (HDD)	Yaklaşık (2,760 x 3,959 x 0,374 inç)	2 TB'ye kadar
Bir adet 2,5" Katı Hal Hibrit Sürücüsü (SSHD)	Yaklaşık (2,760 x 3,959 x 0,276 inç)	1 TB'a kadar

NOT: Optik disk sürücüsü, yüksekliği ayarlanabilir stanttan ayrı olarak sunulur.

Tablo 4. Çift Depolama Bileşimleri

Birincil/Önyükleme sürücüsü	İkincil sürücü
1 x M.2 Sürücü	NA
1 x M.2 Sürücü	1 x 2,5" Sürücü
1 x 2,5" Sürücü	NA

Birincil/Önyükleme sürücüsü

1 x 2,5" HDD, M.2 Optane ile

İkincil sürücü

NA

NOT: RAID 0 ve 1'i M.2 ve 2,5 inç HDD ile destekler.

Ses

Tablo 5. Ses**Tümleşik Realtek ALC3289 Yüksek Tanımlı Ses**

Yüksek Tanımlı Stereo desteği	Evet
Kanal sayısı	2
Bit Sayısı / Ses çözünürlüğü	16, 20, ve 24 bit çözünürlük
Örnekleme hızı (kayıt/oyun)	44.1K/48K/96K/192 kHz örnekleme hızları desteği
Sinyal - Gürültü Oranı	98 dB DAC çıkışları, ADC girişleri için 92 dB
Analog Ses	Evet
Waves MaxxAudio Pro	Evet
Ses Jaki Empedansı	
Mikrofon	40K ohm~60K ohm
Hat Girişi	Yok
Hat Çıkışı	100~150 ohm
Kulaklık	1~4 ohm
Dahili Hoparlör Güç Değeri	3 Vat (ortalama) / 4 Vat (üst sınır)

Video denetleyici

Tablo 6. Video

Denetleyici	Tür	Grafik bellek türü
Intel UHD Graphics 630	UMA	Tümleşik
NVIDIA GeForce GTX 1050, 4GB	Paylaşsız	GDDR5

Tablo 7. Video bağlantı noktası çözünürlük matrisi

	DisplayPort 1.2	HDMI 1.4	HDMI 2.0b
Maks. çözünürlük - Tek ekran	4096x2160	<ul style="list-style-type: none">2560x1600 @ 24Hz4096x2160 @ 24Hz	<ul style="list-style-type: none">2560x1600 @ 24Hz4096x2160 @ 24Hz
Maks. çözünürlük - Çift MST	<ul style="list-style-type: none">2560x16003440x1440	Yok	Yok
Maks. Çözünürlük - Çift MST	2560x1080	Yok	Yok

Tüm çözünürlükler 24bpp'de gösterilir ve özellikle belirtilmemişse @ 60Hz yenilemeye sahiptir

Web kamerası

Tablo 8. Web kamerası (isteğe bağlı)

Maksimum Çözünürlük	2,0 MP
Kamera türü	<ul style="list-style-type: none"> FHD FHD + Kızılötesi (IR)
Video Çözünürlüğü	<ul style="list-style-type: none"> FHD - 1080p FHD + IR - 1080p + VGA
Köşegen Görüntüleme Açısı	<ul style="list-style-type: none"> FHD - 74,9° IR - 88°
Güç Tasarrufu Desteği	Askıya alma, Hazırda Bekletme
Otomatik Görüntü Kontrolü	Otomatik Çekim Kontrolü (AE)
	Otomatik Beyaz Dengesi Kontrolü (AWB)
	Otomatik Kazanım Kontrolü (AGC)
Web Kamerası Mekanik Gizlilik	Açılır kamera

İletişim - Tümleşik

Tablo 9. İletişim - Tümleşik

Ağ adaptörü	Tümleşik Intel i219-LM 10/100/1000 Mb/sn Ethernet (RJ-45) ile Intel Uzaktan Uyandırma ve PXE
-------------	---

Bağlantı noktaları ve konektörler

Tablo 10. Bağlantı noktaları ve konektörler

USB 3.1 Gen 1 (Yan/Arka/Dahili)	1/4/0
	<ul style="list-style-type: none"> PowerShare'e sahip bir adet USB 3.1 Gen 1 bağlantı noktası (yan) Güç açma/Uyandırma desteğiyle iki adet USB 3.1 Gen 1 bağlantı noktası (arka) İki adet USB 3.1 Gen 1 bağlantı noktası (arka)
USB 3.1 Gen 2 (Yan/Arka/Dahili)	1/0/0
	Bir adet USB 3.1 Gen 2 Tip C bağlantı noktası (yan)
Ağ Konektörü (RJ-45)	1 Arka

HDMI 1.4 Çıkışı	1 Arka (Tümleşik grafik kartı yapılandırmaları)
HDMI 2.0 Çıkışı	1 Arka (Ayrık grafik kartı yapılandırmaları)
DisplayPort 1.2	1 Arka
Evrensel Ses Jaki	1 Yan
Kulaklık veya hoparlörler için hat çıkışı	1 Arka
Tümleşik Anten	Yerleşik
Bellek kartı okuyucu	Tümleşik SD kart yuvası
Bluetooth	WLAN aracılığıyla isteğe bağlı

Ekran

Tablo 11. Ekran özellikleri

Tür	<ul style="list-style-type: none"> Tam HD (FHD) dokunmatik Tam HD (FHD) Dokunmatik olmayan
Ekran boyutu (diyagonal)	24 inç
Ekran teknolojisi	IPS
Ekran	WLED
Native resolution	1920 x 1080
Yüksek tanımlı	Ful HD
Parlaklık	<ul style="list-style-type: none"> FHD Dokunmatik - 200 cd/m FHD Dokunmatik olmayan - 250 cd/m
Etkin alan boyutları	527,04 mm x 296,46 mm
Yükseklik	296,46 mm
Genişlik	527,04 mm
Megapiksel	2M
İnç Başına Piksel (PPI)	82
Piksel aralığı	0,2745 mm x 0,2745 mm
Renk derinliği	16,7 M
Kontrast oranı (min)	600
Kontrast oranı (tipik)	1000
Tepki süresi (maksimum)	25 dk-sn

Yenileme hızı	60 Hhz
Yatay görüntüleme açısı	178 derece
Dikey görüntüleme açısı	178 derece

Güç

Tablo 12. Güç

Güç Kaynağı Vat Miktarı	240 W EPA Platin	155 W EPA Bronz
AC giriş Voltajı Aralığı	90 – 264 Vac	90 - 264 Vac
AC giriş akımı (düşük AC aralığı/yüksek AC aralığı)	3,6 A/1,8 A	3,6 A/1,8 A
AC giriş Frekansı	47 HZ - 63 HZ	47 HZ - 63 HZ
AC gecikme süresi (%80 yük)	16 mini sn	16 mini sn
Ortalama Verimlilik	%90-92-89 @ %20-50-100 yük	%82-85-82 @ %20-50-100 yük
Tipik Verimlilik (Aktif PFC)	Yok	Yok
DC parametreleri		
+12,0 v çıkış	NA	NA
+19,5 v çıkış	19,5 VA - 8,5 A ve 19,5 VB - 10,5 A	19,5 VA - 7,5 A ve 19,5 VB - 7,0 A
+19,5 v çıkış yardımcı çıkış	19,5 VA - 0,5 A ve 19,5 VB - 1,75 A Bekleme modunda, 19,5 VA - 0,5 A ve 19,5 VB - 1,75 a	19,5 VA - 0,5 A ve 19,5 VB - 1,75 A Bekleme modunda, 19,5 VA - 0,5 A ve 19,5 VB - 1,75 a
Maks. toplam güç	240 W	155 W
Maks. birleşik 12,0 v güç (not: sadece birden fazla 12 v ray varsa)	Yok	Yok
BTU/sa (PSU maks. vat değerine dayalı olarak)	819 BTU	529 BTU
Güç Kaynağı Fanı	Yok	Yok
Uyumluluk		
Erp Lot6 Katman 2 0,5 vat gereksinimi	Evet	Evet
İklim Koruyucular / 80Plus Uyumlu	Evet	Evet
Energy Star 6.1 Nitelikli	Evet	Evet
FEMP Bekleme Gücü Uyumlu	Evet	Evet

Tablo 13. Isı Dağılımı

Güç	Grafik Kartı	Isı dağıtımı	Voltaj
155 W	Tümleşik gfx	$155 * 3,4125 = 529$ BTU/saat	100 ila 240 VAC, 50 ila 60 Hz, 3 A/1,5 A
240 W	Bağımsız gfx	$240 * 3,4125 = 819$ BTU/saat	100 ila 240 VAC, 50 ila 60 Hz, 3,6 A/1,8 A

Tablo 14. CMOS pil**3,0 v CMOS pil (Tip ve tahmini pil ömrü)**

Marka	Tür	Voltaj	Yapısı	Ömrü
VIC-DAWN	CR-2032	3V	Lityum	23°C±3°C sıcaklıkta 30 kΩ Yük Altında 2,0 V Uç Voltajına kadar Sürekli Deşarj. Piller 60°C ~-10°C arasında 150 sıcaklık döngüsüne gönderilmeli ve daha sonra 23°C±3°C'de 24 saatten fazla saklanmalıdır.
JHIH HONG	CR-2032	3V	Lityum	15 kΩ Yük Altında 2,5 V Uç Voltajına kadar Sürekli Deşarj. 20°C±2°C: 940 Saat veya daha uzun; 12 ay sonra 910 Saat veya daha uzun.
MITSUBISHI	CR-2032	3V	Lityum	15 kΩ Yük Altında 2,0V Uç Voltajına kadar Sürekli Deşarj. 20°C±2°C: 1000 Saat veya daha uzun; 12 ay sonra 970 Saat veya daha uzun. 0°C±2°C: 910 Saat veya daha uzun; 12 ay sonra 890 Saat veya daha uzun.

Fiziksel sistem boyutları

NOT: Sistem ağırlığı ve gönderim ağırlığı, tipik bir yapılandırmaya dayanır ve PC yapılandırmasına bağlı olarak değişebilir. Tipik bir yapılandırma şunları içerir: Tümleşik grafik kartı ve bir sabit sürücü.

Tablo 15. Sistem boyutları

Standsız dokunmatik olmayan kasa ağırlığı (pound / kilogram)	13,32 / 6,04
Standsız dokunmatik kasa ağırlığı (pound / kilogram)	13,34 / 6,05

Dokunmatik olmayan kasa boyutları (standı olmayan sistem):

Yükseklik (inç / santimetre)	13,54 / 34,40
Genişlik (inç / santimetre)	21,27 / 54,02
Derinlik (inç / santimetre)	2,08 / 5,28

Dokunmatik kasa boyutları (standı olmayan sistem):

Yükseklik (inç / santimetre)	13,54 / 34,40
Genişlik (inç / santimetre)	21,27 / 54,02
Derinlik (inç / santimetre)	2,08 / 5,28

Temel stant boyutları

Genişlik x Derinlik (inç / santimetre)	9.21x 7,61 / 23,40 x 19,32
Ağırlık (pound / kilogram)	5,27 / 2,39

Yüksekliği ayarlanabilir stant boyutları

Genişlik x Derinlik (inç / santimetre)	10,12 x 8,86 / 25,70 x 22,50
Ağırlık (pound / kilogram)	6,70 / 3,04

Optik disk sürücülü yüksekliği ayarlanabilir stant boyutları

Genişlik x Derinlik (inç / santimetre)	11,34 x 10,77/ 28,8 x 27,35
Ağırlık (pound / kilogram)	8,27 / 3,75

Eklemlerli stant boyutları

Genişlik x Derinlik (inç / santimetre)	10,01 x 10,00 / 25,43 x 25,39
Ağırlık (pound / kilogram)	7,56 / 3,43

Temel t ile ambalaj parametreleri (ambalaj malzemeleri dahildir)

Yükseklik (inç / santimetre)	19,09 / 48,50
Genişlik (inç / santimetre)	32,56 / 82,70
Derinlik (inç / santimetre)	7,76 / 19,70
Nakliye ağırlığı (pound / kilogram - ambalaj malzemeleri dahil)	28,04 / 12,72

Yüksekliği ayarlanabilir stant ile ambalaj parametreleri

Yükseklik (inç / santimetre)	19,09 / 48,50
Genişlik (inç / santimetre)	32,56 / 82,70
Derinlik (inç / santimetre)	7,76 / 19,70
Nakliye ağırlığı (pound / kilogram - ambalaj malzemeleri dahil)	31,09 / 14,1

Optik disk sürücülü yüksekliği ayarlanabilir stant ile ambalaj parametreleri

Yükseklik (inç / santimetre)	19,09 / 48,50
Genişlik (inç / santimetre)	34,53 / 87,70
Derinlik (inç / santimetre)	7,76 / 19,7
Nakliye ağırlığı (pound / kilogram - ambalaj malzemeleri dahil)	31,09 /14,1

Eklemlili stant ile ambalaj parametreleri

Yükseklik (inç / santimetre)	19,09 / 48,50
Genişlik (inç / santimetre)	26,10 / 66,30
Derinlik (inç / santimetre)	7,76 / 19,70
Nakliye ağırlığı (pound / kilogram - ambalaj malzemeleri dahil)	29,76 / 13,50

Ortam

NOT: Dell Ortam özellikleri hakkında daha fazla ayrıntı için lütfen Ortam Öznitelikleri bölümüne gidin. Kullanılabilir olup olmadığını görmek için kendi bölgenize bakın.

Tablo 16. Ortam

Geri dönüştürülebilir ambalaj	Evet
BFR/PVC - ücretsiz kasa	Hayır
Dikey yönlendirme ambalaj desteği	Evet
MultiPack ambalaj	Belirli ülkeler
	Hayır
Enerji Açısından Verimli Güç Kaynağı	Evet

Sistem kurulumu

Sistem kurulumu, masaüstü bilgisayarınızı yönetmenizi ve BIOS düzeyi seçenekleri belirlemenizi sağlar. Sistem kurulumundan aşağıdaki işlemleri gerçekleştirebilirsiniz:

- Donanım ekleyip kaldırdıktan sonra NVRAM ayarlarını değiştirme
- Sistem donanım yapılandırmasını görüntüleme
- Tümleşik aygıtları etkinleştirme veya devre dışı bırakma
- Performans ve güç yönetimi eşiklerini belirleme
- Bilgisayar güvenliğinizi yönetme

Konular:

- BIOS genel bakış
- Gezinti tuşları
- Önyükleme Sırası
- BIOS kurulum programına girme
- Genel ekran seçenekleri
- Sistem yapılandırma ekranı seçenekleri
- Güvenlik ekranı seçenekleri
- Güvenli önyükleme ekranı seçenekleri
- Intel Yazılım Koruma Uzantıları ekran seçenekleri
- Performans ekranı seçenekleri
- Güç Yönetimi ekranı seçenekleri
- POST Davranışı ekran seçenekleri
- Yönetilebilirlik
- Sanallaştırma desteği ekran seçenekleri
- Kablosuz ekran seçenekleri
- Bakım ekran seçenekleri
- Sistem Günlüğü ekran seçenekleri
- Gelişmiş yapılandırma seçenekleri
- Sistem ve kurulum parolası

BIOS genel bakış

⚠ DİKKAT: Uzman bir bilgisayar kullanıcısı değilseniz, BIOS Setup (BIOS Kurulum) programındaki ayarları değiştirmeyin. Bazı değişiklikler bilgisayarınızın doğru çalışmamasına neden olabilir.

📌 NOT: BIOS Setup programını değiştirmeden önce, ileride kullanmak üzere BIOS Setup programı ekran bilgilerini bir yere not etmeniz önerilir.

BIOS Setup programını aşağıdaki amaçlarla kullanabilirsiniz:

- Bilgisayarınıza kurulu donanım konusunda, RAM miktarı ve sabit sürücü boyutu gibi bilgiler alın.
- Sistem yapılandırma bilgilerini değiştirin.

- Kullanıcı parolası, takılan sabit sürücü türü ve temel aygıtların etkinleştirilmesi veya devreden çıkarılması gibi kullanıcının belirleyebildiği bir seçenek ayarlayın veya bunu değiştirin.

Gezinti tuşları

① **NOT: Sistem Kurulum seçeneklerinin çoğunda yaptığınız değişiklikler kaydedilir ancak siz sistemi yeniden başlatana kadar etkili olmaz.**

Tuşlar	Navigasyon
Yukarı ok	Bir önceki alana gider.
Aşağı ok	Bir sonraki alana gider.
Enter	Seçilen alanda (varsa) bir değer seçer veya alandaki bağlantıyı izleyin.
Boşluk çubuğu	Varsa, bir açılan-listeyi genişletir veya daraltır.
Tab	Bir sonraki odaklanılan alana geçer.

① **NOT: Sadece standart grafik tarayıcı için.**

Esc Sız ana sayfayı görüntüleyinceye kadar önceki sayfaya gider. Ana ekranda Esc tuşuna bastığınızda, kaydedilmemiş değişiklikleri kaydetmenizi ve sistemi yeniden başlatmanızı isteyen bir mesaj görüntülenir.

Önyükleme Sırası

Önyükleme Sırası, Sistem Kurulumu tanımlı önyükleme aygıt sırasını atlamanıza ve doğrudan belirli bir aygıtta önyükleme yapmanıza olanak verir (örneğin optik sürücü veya sabit sürücü). Kendi Kendine Test (POST) açık olduğu sırasında, Dell logosu görüntülendiğinde şunları yapabilirsiniz:

- F2 tuşuna basarak Sistem Kurulumunu açın
- F12 tuşuna basarak bir defalık önyükleme menüsünü açın

Tek seferlik önyükleme menüsü, tanılama seçeneği de dahil olmak üzere önyükleme yapabileceğiniz aygıtları görüntüler. Önyükleme menüsü seçenekleri şunlardır:

- Çıkarılabilir Sürücü (varsa)
- STXXXX Sürücüsü

① **NOT: XXX, SATA sürücü numarasını belirtir.**

- Optik Sürücü (varsa)
- SATA Sabit Sürücü (varsa)
- Tanılamalar

① **NOT: Diagnostics (Tanılamalar) seçildiğinde, ePSA diagnostics (ePSA tanılama) ekranı görüntülenir.**

Önyükleme sırası ekranı aynı zamanda System Setup (Sistem Kurulumu) ekranına erişme seçeneğini de görüntüler.

BIOS kurulum programına girme

- 1 Bilgisayarınızı açın (veya yeniden başlatın).
- 2 POST sırasında DELL logosu görüntülendiğinde, F2 isteminin görünmesini bekleyin ve sonra hemen F2'ye basın.

① **NOT: F2 istemi klavyenin başlatıldığını belirtir. Bu istem çok hızlı görünebileceğinden buna dikkat etmeniz ve F2'ye basmanız gerekir. F2'ye F2 istemi öncesi basarsanız, bu basış kaybolur. Çok uzun süre bekler ve işletim sistemi logosunu görürseniz, masaüstü görünene kadar beklemeye devam edin ve sonra bilgisayarınızı kapatıp yeniden deneyin.**

Genel ekran seçenekleri

Bu kısımda bilgisayarınızın birincil donanım özellikleri listelenmiştir.

Seçenek

Açıklama

Sistem Bilgisi

- System Information (Sistem Bilgileri): BIOS Sürümü, Service Tag (Servis Etiketi), Asset Tag (Demirbaş Etiketi), Sahiplik Etiketi, Sahiplik Tarihi, Üretim Tarihi ve Express Servis Kodu'nu görüntüler.
- Bellek Bilgileri: Takılan Bellek, Kullanılabilir Bellek, Bellek Hızı, Bellek Kanalları Modu, Bellek Teknolojisi, DIMM A Boyutu ve DIMM B Boyutunu görüntüler.
- PCI Information (PCI Bilgisi) - YUVA1 ve YUVA2 bilgilerini görüntüler
- İşlemci Bilgileri: İşlemci Türü, Core Sayacı, İşlemci Kimliği, Geçerli Saat Hızı, Minimum Saat Hızı, Maksimum Saat Hızı, İşlemci L2 Önbellek, İşlemci L3 Önbellek, HT Yeterli, ve 64-Bit Teknolojisi bilgilerini görüntüler.
- Device Information (Cihaz bilgisi) : SATA-0, SATA-1, LOM MAC Adresi, Video Denetleyici, dGPU Video Denetleyici, Ses Denetleyici, Wi-Fi Cihazı ve Bluetooth Cihazı öğelerini görüntüler.

Önyükleme Sırası

Önyükleme Sırası

Bilgisayarın bir işletim sistemi bulmaya çalışma sırasını belirlemenize izin verir. Önyükleme sırasını değiştirmek için sağ tarafta bulunan listede değiştirmek istediğiniz aygıtı seçin. Aygıtı seçtikten sonra, yukarı veya aşağı oklara tıklayın veya önyükleme seçenekleri sırasını değiştirmek için klavyedeki Page Up veya Page Down tuşlarını kullanın. Sol tarafta bulunan onay kutularını kullanarak listeden seçebilir veya seçiminizi kaldırabilirsiniz. Eski önyükleme modunu ayarlamak için Eski Seçenek ROM'larını etkinleştirmeniz gerekir. Güvenli Önyükleme'yi etkinleştirdiğinizde, bu Eski önyükleme moduna izin verilmez. Seçenekler:

- Boot Sequence (Önyükleme Sırası) - Varsayılan olarak, Windows Boot Manager (Windows Önyükleme Yöneticisi) kontrol kutusu seçili durumdadır.
NOT: Varsayılan ayar bilgisayarınızın işletim sistemine göre değişiklik gösterebilir.
- Önyükleme Listesi Seçeneği - Liste seçenekleri Eski ve UEFI'dir. Varsayılan olarak UEFI seçeneği belirlenmiştir.
NOT: Varsayılan ayar bilgisayarınızın işletim sistemine göre değişiklik gösterebilir.
- Add Boot Option (Önyükleme Seçeneği Ekle) - Bir önyükleme seçeneği eklemenizi sağlar.
- Add Boot Option (Önyükleme Seçeneği Sil) - Mevcut bir önyükleme seçeneğini silmenizi sağlar.
- View (Görüntüle) - Bilgisayardaki mevcut önyükleme seçeneğini görüntülemenizi sağlar.
- Restore Settings (Ayarları Geri Yükle) - Bilgisayarın varsayılan ayarlarını geri yükler.
- Save Settings (Ayarları Kaydet) - Bilgisayarın ayarlarını kaydeder.
- Apply (Uygula) - Ayarları uygulamanızı sağlar.
- Exit (Çık) - Çıkıp bilgisayarı başlatmanızı sağlar.

Boot List Options

Önyükleme listesi seçeneğini değiştirmenizi sağlar:

- Legacy
- UEFI (varsayılan olarak etkin)

UEFI Önyükleme Yolu Güvenliği

Bu seçenek, F12 önyükleme menüsünden bir UEFI yükleme yolunun önyüklemesini yaparken sistemin kullanıcıdan Yönetici parolasını (belirlenmişse) girmesini isteyip istemeyeceğini denetler.

- Her Zaman, Dahili HDD hariç

Seenek	Aıklama
	<ul style="list-style-type: none"> Her Zaman Asla
Geliřmiř nykleme Seenekleri	<p>Bu seenek eski isteęe baęlı ROM'ları yklemenize olanak tanır. Enable Legacy Option ROMs (Eski İsteęe Baęlı ROM'ları Etkinleřtir) seeneęi varsayılan olarak devre dıřıdır.</p> <ul style="list-style-type: none"> Restore Settings (Ayarları Geri Ykle) - Bilgisayarın varsayılan ayarlarını geri ykler Save Settings (Ayarları Kaydet) - Bilgisayarın ayarlarını kaydeder Apply (Uygula) - Ayarları uygulamanızı saęlar Exit (ık) - ıkıp bilgisayarı bařlatmanızı saęlar
Tarih/Saat	Tarih ve saati deęiřtirmenize olanak tanır.




Sistem yapılandırma ekranı seenekleri

Seenek	Aıklama
Integrated NIC	<p>UEFI aę yığınını etkinleřtirirseniz UEFI aę protokolleri kullanılabilir olacaktır. UEFI aęı, etkinleřtirilmiř NIC'leri kullanmak iin n ve erken iřletim sistemi aę zelliklerine izin verir. Bu, PXE aılmadan kullanılabilir. Enabled w/PXE'yi (PXE ile Etkin) zellini etkinleřtirdięinizde, PXE nykleme tr (Legacy PXE (Eski PXE) veya UEFI PXE), geerli nykleme moduna ve kullanılan seenek ROM'ların trne baęlıdır. UEFI PXE iřlevsellięinin tamamen etkin olması iin UEFI Aę Yığını gereklidir.</p> <ul style="list-style-type: none"> Enabled UEFI Network Stack (UEFI aę yığını etkin) - Bu seenek varsayılan olarak devre dıřıdır. <p>Tmleřik aę denetleyicisini yapılandırmanızı saęlar. Seenekler:</p> <ul style="list-style-type: none"> Devre Dıřı Etkin Enabled w/PXE (Etkinleřtirilmiř w/PXE): Bu seenek, varsayılan olarak etkinleřtirilmiřtir. Etkin w/Cloud Desktop <p>NOT: Bilgisayara ve takılı aygıtlarına baęlı olarak, bu blmde listelenen ęeler grnebilir veya grnmeyebilir.</p>
SATA Operation	<p>Dahili SATA sabit src denetleyicisini yapılandırmanızı saęlar. Seenekler:</p> <ul style="list-style-type: none"> Devre Dıřı AHCI RAID On (RAID aık): Bu seenek, varsayılan olarak etkindir.
Srcler	<p>Takılı SATA srclerini yapılandırmanızı saęlar. Tm srcler varsayılan olarak etkindir. Seenekler:</p> <ul style="list-style-type: none"> SATA-0 SATA-1 SATA-4 M. 2 PCIe SSD-0
SMART Raporlama	<p>Bu alan, tmleřik srclerde sabit src hatalarının sistem bařlatılırken bildirilip bildirilmeyeceęini denetler. Bu teknoloji, SMART (Kendi Kendini İzleme Analiz ve Raporlama Teknolojisi) teknik zellięi kapsamında yer alır. Bu seenek varsayılan olarak devre dıřıdır.</p> <ul style="list-style-type: none"> SMART (Akıllı) Raporlama'yı Etkinleřtir

Seenek	Aıklama
USB Configuration	<p>Bu alan tmleřik USB denetleyicisini yapılandırır. nykleme Desteęi etkinleřtirilmiřse, sistemin her trl USB Yięin Depolama Aygıtından (HDD, bellek anahtarı, disket) nykleme yapmasına izin verilir.</p> <p>USB baęlantı noktası etkinse, bu baęlantı noktasına takılı aygıt etkinleřtirilir ve OS iin hazırdır.</p> <p>USB baęlantı noktası devre dıřıysa, OS bu baęlantı noktasına takılı hibir aygıtı gremez.</p> <p>Seenekler:</p> <ul style="list-style-type: none"> • Enable USB Boot Support (USB n Ykleme Desteęini Etkinleřtir) • Enable Rear USB Ports (Arka USB baęlantı noktalarını etkinleřtir) - 6 baęlantı noktası iin seenekler ierir • Enable Side USB Ports (Yan USB baęlantı noktalarını etkinleřtir) - 2 baęlantı noktası iin seenekler ierir <p>Tm seenekler varsayılan olarak etkindir.</p> <p>NOT: USB klavye ve fare, bu ayarları dikkate almaksızın her zaman BIOS kurulumunda alıřır.</p>
Rear USB Configuration	<p>Bu alan, arka USB baęlantı noktalarını etkinleřtirmenizi veya devre dıřı bırakmanızı saęlar.</p> <ul style="list-style-type: none"> • Arka USB Baęlantı Noktalarını Etkinleřtirin/Devre Dıřı Bırakın
Yan USB Yapılandırması	<p>Bu alan, yan USB baęlantı noktalarını etkinleřtirmenizi veya devre dıřı bırakmanızı saęlar.</p> <ul style="list-style-type: none"> • Yan USB Baęlantı Noktalarını Etkinleřtirin/Devre Dıřı Bırakın
USB PowerShare	<p>Bu seenek USB PowerShare zellięinin davranıřını yapılandırır. Bu seenek, harici aygıtları USB PowerShare baęlantı noktası zerinden depolanan sistem pil gcyle řarj etmenizi saęlar.</p>
Ses	<p>Bu alan, entegre ses denetisini etkinleřtirir veya devre dıřı bırakır. Varsayılan olarak, Enable Audio (Sesi Etkinleřtir) seeneęi belirlenmiřtir. Seenekler:</p> <ul style="list-style-type: none"> • Mikrofonu Etkinleřtir (varsayılan olarak etkin) • Dahili Hoparlr Etkinleřtir (varsayılan olarak etkin)
OSD Button Management	<p>Bu alan Hepsi Bir Arada sisteminden OSD (Ekranda Gsterim) dęmelerini etkinleřtirmenizi ya da devre dıřı bırakmanızı saęlar.</p> <ul style="list-style-type: none"> • Disable OSD buttons (OSD dęmelerini devre dıřı bırak) - Bu seenek varsayılan olarak devre dıřıdır.
eřitli Aygıtlar	<p>Ařaęıdaki aygıtları etkinleřtirmenizi veya devre dıřı bırakmanızı saęlar:</p> <ul style="list-style-type: none"> • Kamerayı Etkinleřtir (varsayılan olarak etkin) • Ortam Kartını Etkinleřtir (varsayılan olarak etkindir) • Ortam Kartını Devre Dıřı Bırak

Gvenlik ekranı seenekleri

Seenek	Aıklama
Admin Password	<p>Ynetici (admin) parolasını ayarlamanızı, deęiřtirmenizi veya silmenizi saęlar.</p> <p>NOT: Sistem veya sabit src parolasını ayarlamaadan nce ynetici parolasını ayarlamamız gerekir. Ynetici parolasının otomatik olarak silinmesi sistem parolasını ve sabit src parolasını otomatik olarak siler.</p> <p>NOT: Bařarılı parola deęiřiklikleri hemen etkin olur.</p>

Seenek	Aıklama
	Varsayılan Ayar: Not set (Belirlenmedi)
System Password	Sistem parolasını ayarlamanızı, deęiřtirmenizi veya silmenizi saęlar.  NOT: Bařarılı parola deęiřiklikleri hemen etkin olur. Varsayılan Ayar: Not set (Belirlenmedi)
Internal HDD-0 Password	Sistemin dahili sabit disk parolasını ayarlamanızı, deęiřtirmenizi veya silmenizi saęlar. Varsayılan Ayar: Not set (Belirlenmedi)  NOT: Bařarılı parola deęiřiklikleri hemen etkin olur.
M.2 SATA SSD Parolası	Sistemin M.2 SATA katı hal sürücüsü (SSD) parolasını ayarlamanıza, deęiřtirmenize veya silmenize izin verir. Varsayılan Ayar: Not set (Belirlenmedi)
Güçlü Parola	Her zaman güçlü parolalar oluřturma seeneęini uygulamanızı saęlar. Varsayılan Ayar: Enable Strong Password (Güçlü Parolayı Etkinleřtir) seili deęildir.  NOT: Güçlü Parola etkinse, Yönetici ve Sistem parolaları, en az bir büyük harf ve bir büyük harf içermeli ve en az 8 karakter uzunluęunda olmalıdır.
Parola Yapılandırma	Yönetici ve Sistem parolalarının minimum ve maksimum uzunluęunu belirlemenizi saęlar.
Parola Baypas	Ayarlandıęında, Sistem ve Dahili HDD parolasını atlama iznini etkinleřtirmenizi veya devre dıřı bırakmanızı saęlar. Seenekler: <ul style="list-style-type: none"> • Devre Dıřı • Reboot bypass (Yeniden bařlatmayı atlama) Varsayılan ayar: Disabled (Devre dıřı)
Parola Deęiřtirme	Yönetici parolası ayarlandıęında, Sistem ve Sabit Sürücü parolalarına izni etkinleřtirmenizi ve devre dıřı bırakmanızı saęlar. Varsayılan Ayar: Allow Non-Admin Password Changes (Yönetici Harici Parola Deęiřikliklerine İzin Ver) seilidir.
UEFI Kapsülü ürün bilgisi Güncellemeleri	Bu seenek, sistemin UEFI kapsülü güncelleme paketi aracılıęıyla BIOS güncellemelerine izin verip vermedięini kontrol eder. <ul style="list-style-type: none"> • Varsayılan ayar: Enable UEFI Capsule Firmware Updates (UEFI Kapsül Bellenim Güncellemeleri) seilir.
TPM 2.0 Security	POST sırasında Güvenli Platform Modülünü (TPM) etkinleřtirmenizi saęlar. Bu seenek varsayılan olarak etkindir. Seenekler: <ul style="list-style-type: none"> • TPM Açık (Varsayılan) • Clear (Temizle) • Etkin Komutları için PPI Atlamak • Devre Dıřı Komutları için PPI Atlamak • PPI Bypass for Clear Commands (Temizle Komutları İçin PPI'yi Atla) • Attestation Enable (Kanıtlama Etkin) (Varsayılan) • Key Storage Enable (Anahtar Depolama Etkin) (Varsayılan) • SHA - 256 (Varsayılan)

Seenek	Aıklama
	<p>NOT: Kurulum programının varsayılan deęerlerini yüklediyseniz etkinleřtirme, devre dıřı bırakma ve silme seenekleri etkilenmez. Bu seenekte yaptığınız deęiřiklikler anında etkili olur.</p>
Computrace (R)	<p>İsteęe baęlı Computrace yazılımını etkinleřtirmenizi veya devre dıřı bırakmanızı saęlar. Seenekler řunlardır:</p> <ul style="list-style-type: none"> · Deactivate (Etkinlięi Kaldır) · Disable (Devre dıřı bırak) · Activate (Etkinleřtir) <p>NOT: Activate (Etkinleřtir) ve Disable (Devre Dıřı) seenekleri özellięi kalıcı olarak etkinleřtirecek ya da devre dıřı bırakacaktır ve bařka bir deęiřiklięe izin verilmeyecektir.</p> <p>Varsayılan Ayar: Deactivate (Devre Dıřı)</p>
Chassis Intrusion	<p>Bu alan kasayı izinsiz açma özellięini denetler. Seenekler:</p> <ul style="list-style-type: none"> · Devre Dıřı · Etkin <p>Varsayılan ayar: Disabled (Devre dıřı)</p>
OROM Keyboard Access	<p>Önyükleme sırasında geiř tuřlarını kullanarak Seenek ROM Yapılandırma ekranlarına girmek için bir seenek belirlemenizi saęlar. Seenekler:</p> <ul style="list-style-type: none"> · Etkin · One Time Enable (Bir Kerelik Etkin) · Devre Dıřı <p>Varsayılan Ayar: Enable (Etkin)</p>
Yönetici Kurulum Kilitlemesi	<p>Bir yönetici parolası belirlendięinde, kur'a girme seeneęini etkinleřtirmenizi veya devre dıřı bırakmanızı saęlar.</p> <ul style="list-style-type: none"> · Enable Admin Setup Lockout (Yönetici Kurulum Kilitlemeyi Etkinleřtir) - Bu seenek varsayılan olarak devre dıřıdır.
Master Password Lockout	<p>Bu seenek etkinleřtirildięinde ana parola desteęini devre dıřı bırakır. Ayarın deęiřtirilebilmesi için Sabit Disk parolalarının temizlenmesi gerekir.</p> <ul style="list-style-type: none"> · Enable Master Password Lockout (Ana Parola Kilitlemesini Etkinleřtir)
SMM Security Mitigation (SMM Güvenlik Risk Azaltması)	<p>Bu seenek, ek UEFI SMM Güvenlik Risk Azaltması korumalarını etkinleřtirir veya devre dıřı bırakır.</p> <ul style="list-style-type: none"> · SMM Security Mitigation (SMM Güvenlik Risk Azaltması)

Güvenli önyükleme ekranı seenekleri

Seenek	Aıklama
Güvenli Önyükleme Etkinleřtirme	<p>Bu seenek, Secure Boot (Güvenli Önyükleme) özellięini etkinleřtirir veya devre dıřı bırakır.</p> <ul style="list-style-type: none"> · Devre Dıřı · Etkin <p>Varsayılan Ayar: Etkin.</p>

Seenek	Aıklama
Secure Boot Mode	<p>Güvenli Önyükleme işlem modundaki deęişiklikler, UEFI sürücü imzalarının deęerlendirilmesine veya uygulanmasına izin vermek için Güvenli Önyükleme davranışını deęiştirir.</p> <ul style="list-style-type: none"> · Dağıtılan Mod - Bu seenek varsayılan olarak etkindir · Denetleme modu
Uzman Anahtar Yönetimi	<p>Yalnızca sistem Özel Modda olduğunda güvenlik anahtarı veritabanlarını işlemenize olanak tanır. Enable Custom Mode (Özel Modu Etkinleştir) seeneęi varsayılan olarak devre dışıdır. Seenekler:</p> <ul style="list-style-type: none"> · PK · KEK · db · dbx <p>Custom Mode (Özel Mod) seeneęini etkinleştirirseniz PK, KEK, db, and dbx (PK, KEK, db ve dbx) için geerli seenekler görüntülenir. Seenekler:</p> <ul style="list-style-type: none"> · Save to File (Dosyaya Kaydet) — Anahtarı kullanıcı tarafından seilen bir dosyaya kaydeder · Replace from File (Dosyadan Deęiştir) — Mevcut anahtarı kullanıcı tarafından seilen bir dosyadaki anahtarla deęiştirir · Append from File (Dosyadan Ekle) — Mevcut veritabanına, kullanıcı tarafından seilen bir dosyadaki anahtarı ekler · Delete (Sil) — Seili anahtarı siler · Reset All Keys (Tüm Anahtarları Sıfırla) — Varsayılan ayara sıfırlar · Delete All Keys (Tüm Anahtarları Sil) — Tüm anahtarları siler <p>NOT: Custom Mode (Özel Mod) seeneęini devre dışı bırakırsanız, yapılan tüm deęişiklikler silinir ve anahtarlar varsayılan ayarlara döner.</p>

Intel Yazılım Koruma Uzantıları ekran seenekleri

Seenek	Aıklama
Intel SGX Etkinleştirme	<p>Bu alan, ana işletim sistemi bağlamında çalışan kodu/hassas bilgileri depolamak için güvenli bir ortam sağlamanıza olanak tanır. Seenekler:</p> <ul style="list-style-type: none"> · Devre Dışı · Etkin · Software Controlled (Yazılım Denetimli) (varsayılan)
Enklav Bellek Boyutu	<p>Bu seenek SGX Enclave Alanı Bellek Boyutu deęerini ayarlar. Seenekler:</p> <ul style="list-style-type: none"> · 32 MB · 64 MB · 128 MB

Performans ekranı seenekleri

Seenek	Aıklama
Çoklu Çekirdek Desteęi	<p>İşlemden bir çekirdeğin mi yoksa tüm çekirdeklerin mi etkinleştirileceęini belirtir. Ek çekirdekler, bazı uygulamaların performansını artıracaktır.</p>

Seenek	Aıklama
	<ul style="list-style-type: none">· All (Tümü) - Bu seenek varsayılan olarak etkindir· 1· 2· 3
Intel SpeedStep	Intel SpeedStep özelliğini etkinleştirmenizi veya devre dışı bırakmanızı sağlar. <ul style="list-style-type: none">· Intel SpeedStep'i etkinleştir Varsayılan Ayar: Seenek etkindir.
C-States Kontrolü	İlave işlemci uyku durumlarını etkinleştirmenizi veya devre dışı bırakmanızı sağlar. <ul style="list-style-type: none">· C states Varsayılan Ayar: Seenek etkindir.
Intel TurboBoost	İşlemcinin Intel TurboBoost modunu etkinleştirmenizi veya devre dışı bırakmanızı sağlar. <ul style="list-style-type: none">· Intel TurboBoost'u Etkinleştir Varsayılan Ayar: Seenek etkindir.

Güç Yönetimi ekranı seenekleri

Seenek	Aıklama
AC Recovery	AC adaptörü baėlıyken, bilgisayarın otomatik olarak açılmasını etkinleştirmenizi veya devre dışı bırakmanızı sağlar. <ul style="list-style-type: none">· Power Off (Güç Kapama) (varsayılan)· Aç· Last Power State (Son Güç Durumu)
Intel Speed Shift Teknolojisini etkinleştirin	Bu seenek, Intel speed shift teknolojisi desteğini etkinleştirmek veya devre dışı bırakmak için kullanılır. Seenek, varsayılan olarak etkindir.
Auto On Time	Bilgisayarın otomatik olarak açılma saatini ayarlamanızı sağlar. Seenekler: <ul style="list-style-type: none">· Devre Dışı· Every Day (Her Gün)· Weekdays (Hafta İi)· Select Days (Günleri Se) Varsayılan ayar: Disabled (Devre dışı)
Deep Sleep Control	Sistemi Kapalı (S5) veya Uyku (S4) modundayken güç tasarrufu yapacak şekilde kısıtlamanızı sağlar. <ul style="list-style-type: none">· Disabled (Devre dışı) (Varsayılan)· Enabled in S5 only (Yalnızca S5'te etkin)· S4 ve S5'te etkin
Fan Control Override	Sistem fanının hızını kontrol eder. Bu seenek varsayılan olarak devre dışıdır.

Seenek	Aıklama
	NOT: Etkin olduėunda fan tam hızda alıřır.
USB Uyandırma Desteėi	<p>USB aygıtlarının sistemi Bekleme durumundan uyandırmasını etkinleřtirmenizi saėlar.</p> <p>NOT: Bu zellik sadece AC g adaptr baėlıyken alıřır. Bekleme modundayken AC g adaptrnn ıkarılması halinde sistem kurulumu, pil gcn korumak iin tm USB baėlantı noktalarındaki elektriėi keser.</p> <ul style="list-style-type: none"> Enable USB Wake Support <p>Varsayılan Ayar: Seenek etkindir...</p>
Yerel aė zerinde ama LAN/WLAN	<p>Bir LAN sinyaliyle tetiklendiėinde bilgisayarı Kapalı durumundan aacak olan zelliėi etkinleřtirmenizi veya devre dıřı bırakmanızı saėlar.</p> <ul style="list-style-type: none"> Devre Dıřı: Bu seenek, varsayılan olarak etkindir. LAN Only (Sadece LAN) WLAN Only (Sadece WLAN) LAN or WLAN (LAN veya WLAN) LAN with PXE Boot (PXE Boot ile LAN)
Block Sleep	<p>Bu seenek, iřletim sisteminde uyku (S3 durumu) moduna girmeyi engellemeinizi saėlar.</p> <p>Block Sleep (S3 state) (Uyku Engelleme (S3 durumu))</p> <p>Varsayılan Ayar: Seenek devre dıřıdır</p>

POST Davranıřı ekran seenekleri

Seenek	Aıklama
Numlock LED	<p>Bu seenek, sistem nyklendiėinde NumLock LED iřiėinin aık olması gerekip gerekmediėini belirtir.</p> <ul style="list-style-type: none"> Enable Numlock LED Numloc LED'ini Etkinleřtir): Seenek etkindir.
Keyboard Errors	<p>Bu seenek, nykleme sırasında klavye ile iliřkili hataların bildirilip bildirilmeyeceėini belirtir.</p> <ul style="list-style-type: none"> Enables Keyboard Error Detection (Klavye Hata Algılamasını Etkinleřtir): Seenek varsayılan olarak etkindir.
Fastboot	<p>Bazı uyumluluk adımlarını atlayarak nykleme iřlemini hızlandırmanızı saėlar. Seenekler:</p> <ul style="list-style-type: none"> Minimal (Asgari) Thorough (Kapsamlı) (varsayılan) Auto (Otm)
BIOS POST Zamanını Uzatma	<p>Bu seenek, bir nykleme ncesi gecikmesi oluřturdu.</p> <ul style="list-style-type: none"> 0 seconds (0 saniye) (varsayılan) 5 saniye 10 saniye
Full Screen logo	<p>. Bu seenek, grntnz ekran znrlėyle eřleřiyorsa tam ekranda logoyu grntler. Enable Full Screen Logo (Tam Ekran Logoyu Etkinleřtir) seeneėi, varsayılan olarak seili deėildir.</p>

Seenek	Aıklama
Uyarılar ve Hatalar	<ul style="list-style-type: none">· Prompt on Warnings and Error (Uyarılarda ve Hata Durumunda Sor) (varsayılan)· Continue on Warnings (Uyarılarda Devam Et)· Uyarı ve Hatalar Üzerine Devam Et

Yönetilebilirlik

Seenek	Aıklama
USB Sağlama	Intel AMT etkinleştirildiğinde, bir USB depolama aygıtı aracılığıyla yerel sağlama dosyası kullanılarak sağlanabilmektedir. <ul style="list-style-type: none">· Enable USB Provision (USB Sağlamayı Etkinleştir)
MEBx Hotkey	Sistem önyüklediğinde MEBx Geçiş Tuşu işlevinin etkinleştirilip etkinleştirilmeyeceğini belirtir. Enable MEBx Hotkey (MEBx Kısayol Tuşunu Etkinleştir) - varsayılan olarak etkindir.

Sanallaştırma desteęi ekran seenekleri

Seenek	Aıklama
Virtualization	Intel Virtualization Teknolojisini etkinleştirmenizi veya devre dışı bırakmanızı sağlar. Enable Intel Virtualization Technology (Etkin Intel Sanallaştırma Teknolojisi) (varsayılan).
VT for Direct I/O	Virtual Machine Monitor'un (VMM), doğrudan G/Ç için Intel® Virtualization teknolojisi tarafından sunulan ek donanım yeteneklerini kullanmasını etkinleştirir ya da devre dışı bırakır. Doğrudan G/Ç için VT'yi Etkinleştir özellięi – varsayılan olarak etkindir.
Trusted Execution	Bu seenek, Measured Virtual Machine Monitor'ın (MVMM), Intel Trusted Execution Teknolojisi tarafından sunulan ek donanım özelliklerini kullanıp kullanamayacağını belirler. Bu özellięi kullanabilmeniz için TPM Virtualization Teknolojisi ve Doğrudan G/Ç için Virtualization Teknolojisi'nin etkinleştirilmesi gerekir. Trusted Execution (Güvenilir Yürütme) - varsayılan olarak devre dışıdır.

Kablosuz ekran seenekleri

Seenek	Aıklama
Kablosuz Aygıt Etkinleştirme	Dahili kablosuz aygıtları etkinleştirmenizi veya devre dışı bırakmanızı sağlar. <ul style="list-style-type: none">· WLAN/WiGig· Bluetooth Tüm seenekler varsayılan olarak etkindir.

Bakım ekran seenekleri

Seenek	Aıklama
Service Tag	Bilgisayarınızın Service Tag'ını (Servis Etiketini) gösterir.

Seenek	Aıklama
Asset Tag	Bir demirbař etiketi zaten ayarlanmamıřsa, bir sistem demirbař etiketi oluřturmanızı saęlar. Bu seenek varsayılan olarak ayarlanmaz.
SERR Messages	Bu alan SERR mesaj mekanizmasını denetler. Bazı grafik kartları SERR mesajı gerektirir. <ul style="list-style-type: none"> · Enable SERR Messages (SERR Mesajlarını Etkinleřtir) (varsayılan)
BIOS Düşürme	Bu alan, önceki düzeltmelere göre sistem ürün bilgisinin yanıp sönmesini kontrol eder. BIOS Sürüm Düşürmeyi Saęlar (Varsayılan olarak etkin)
Veri Silme	Bu alan, kullanıcının tüm dahili depolama aygıtlarındaki verileri silmesine olanak saęlar.
BIOS Geri Kurtarma	Kullanıcının birincil sabit sürücüsü veya harici USB anahtarındaki kurtarma dosyasını kullanarak, bazı bozuk BIOS koşullarından kurtarmanızı saęlar. Varsayılan olarak etkindir.
İlk Açma Tarihi	Bu seenek Sahiplik tarihini belirlemenizi saęlar. Bu seenek varsayılan olarak devre dıřıdır.

Sistem Günlüğü ekran seenekleri

Seenek	Aıklama
BIOS Olayları	Sistem Kurulumu (BIOS) POST olaylarını görüntülemenizi ve silmenizi saęlar.

Geliřmiř yapılandırma seenekleri

Seenek	Aıklama
ASPM	ASPM düzeyini ayarlamanızı saęlar. <ul style="list-style-type: none"> · Auto (Otomatik) (varsayılan) · Devre Dıřı · Sadece L1

Sistem ve kurulum parolası

Tablo 17. Sistem ve kurulum parolası

Parola türü	Aıklama
System Password (Sistem Parolası)	Sistemimize oturum açmak için girmeniz gereken paroladır.
Setup password (Kurulum parolası)	Bilgisayarınızın BIOS ayarlarına erişmek ve burada deęişiklikler yapmak için girmeniz gereken paroladır.

Bilgisayarınızı güvenceye almak için bir sistem parolası ve bir kurulum parolası oluşturabilirsiniz.

⚠ DİKKAT: Parola özellikleri, bilgisayarınızdaki veriler için temel bir güvenlik seviyesi saęlar.

⚠ DİKKAT: Kilitli deęilse veya sahihsiz bırakılmışsa, bilgisayarınızdaki verilere herkes erişebilir.

ⓘ NOT: Sistem ve kurulum parolası özellięi devre dıřıdır.

Bir sistem parolası ve kurulum parolası atama

Yeni bir **Sistem Parolası**'nı yalnızca durum **Ayarlı Değil** olduğunda atayabilirsiniz.

Sistem kurulumuna girmek için, gücü açtıktan veya yeniden başlattıktan hemen sonra F2 tuşuna basın.

- 1 **System BIOS** (Sistem BIOS'u) veya **System Setup** (Sistem Kurulumu) ekranında, **Security** (Güvenlik) ögesini seçin ve Enter'a basın. **Security** (Güvenlik) ekranı görüntülenir.
- 2 **System Password** (Sistem Parolası) ögesini seçin ve **Enter the new password** (Yeni parolayı girin) alanında bir parola oluşturun. Sistem parolasını atamak için şu yönergeleri kullanın:
 - Bir parola en çok 32 karaktere sahip olabilir.
 - Parola 0 ila 9 arasındaki sayıları içerebilir.
 - Yalnızca küçük harfler geçerlidir, büyük harflere izin verilmez.
 - Yalnızca şu özel karakterlere izin verilir: boşluk, ("), (+), (.), (-), (.), (/), (:), ([), (\), (]), (`).
- 3 **Confirm new password** (Yeni parolayı onaylayın) alanında önceden girdiğiniz sistem parolasını yazın ve **OK** (Tamam) ögesine tıklayın.
- 4 Esc tuşuna bastığınızda, bir mesaj görüntülenerek değişiklikleri kaydetmenizi sağlar.
- 5 Değişiklikleri kaydetmek için Y tuşuna basın. Bilgisayar yeniden başlatılır.

Mevcut sistem kurulum parolasını silme veya değiştirme

Mevcut Sistem ve/veya Kurulum parolasını silmeyi ya da değiştirmeyi denemeden önce, **Parola Durumu**'nun Kilitli (Sistem Kurulumunda) olduğundan emin olun. **Parola Durumu** Kilitli ise mevcut Sistem veya Kurulum parolasını silemezsiniz veya değiştiremezsiniz. Sistem Kurulumuna girmek için, gücü açtıktan veya yeniden başlattıktan hemen sonra F2 tuşuna basın.

- 1 **System BIOS** veya **System Setup (Sistem Kurulumu)** ekranında, **System Security (Sistem Güvenliği)** ögesini seçip Enter tuşuna basın. **System Security (Sistem Güvenliği)** ekranı görüntülenir.
 - 2 **System Security (Sistem Güvenliği)** ekranında, **Password Status (Parola Durumu) Unlocked (Kilit Açık)** olduğunu doğrulayın.
 - 3 **System Password (Sistem Parolası)** ögesini seçin, mevcut sistem parolasını değiştirin veya silin ve Enter veya Tab tuşuna basın.
 - 4 **System Password (Sistem Parolası)** ögesini seçin, mevcut sistem parolasını değiştirin veya silin ve Enter veya Tab tuşuna basın.
- NOT: Sistem ve/veya Kurulum parolasını değiştiriyorsanız sorulduğunda yeni parolayı yeniden girin. Sistem ve/veya Kurulum parolasını siliyorsanız sorulduğunda silme işlemi onaylayın.**
- 5 Esc tuşuna bastığınızda, bir mesaj görüntülenerek değişiklikleri kaydetmenizi sağlar.
 - 6 Değişiklikleri kaydetmek ve System Setup'tan çıkmak için Y tuşuna basın. Bilgisayar yeniden başlatılır.

Bu bölümde desteklenen işletim sistemlerine ilişkin ayrıntılar ve sürücülerin nasıl yükleneceğine ilişkin yönergeler verilmiştir.

Konular:

- Desteklenen işletim sistemleri
- sürücülerini indirme
- Intel chipset sürücülerini
- Ekran adaptörü sürücülerini
- Ses sürücülerini
- Ağ sürücülerini
- Kamera sürücülerini
- Depolama sürücülerini
- Güvenlik sürücülerini
- Bluetooth sürücülerini
- USB sürücülerini

Desteklenen işletim sistemleri

Tablo 18. Desteklenen işletim sistemleri

Desteklenen işletim sistemleri	Açıklama
Windows 10	<ul style="list-style-type: none"> • Windows 10 Home (64 bit) • Windows 10 Professional (64 bit) • Windows 10 Home National Academic • Windows 10 Pro National Academic
Diğerleri	<ul style="list-style-type: none"> • Ubuntu 16.04 SP1 LTS (64 bit) • NeoKylin 6.0 SP4 (Yalnızca Çin)

sürücülerini indirme

- 1 Masaüstü bilgisayarını açın.
- 2 **Dell.com/support** adresine gidin.
- 3 **Product Support** (Ürün Desteği) seçeneğine tıklayın, masaüstü bilgisayarınızın Servis Etiketini girin ve **Submit** (Gönder) ögesine tıklayın.



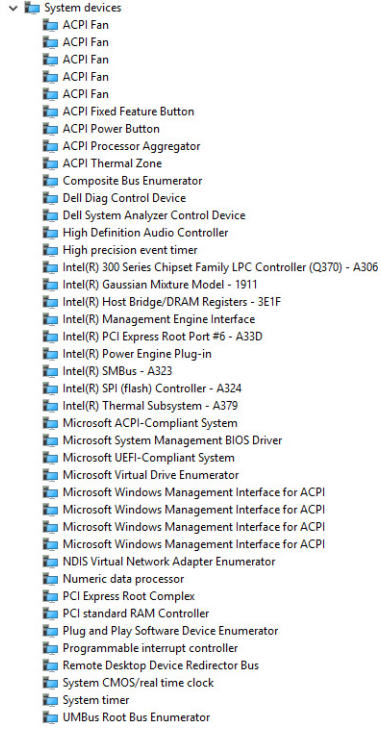
NOT: Servis Etiketiniz yoksa masaüstü bilgisayar modelinize göz atmak için otomatik algılama özelliğini kullanın veya el ile arayın.

- 4 **Drivers and Downloads (Sürücüler ve Yükleme)** ögesine tıklayın.
- 5 Masaüstü bilgisayarınızda yüklü olan işletim sistemini seçin.
- 6 Sayfayı aşağı doğru kaydırın ve yüklenecek sürücüyü seçin.

- 7 Masaüstü bilgisayarınız için sürücü indirmek amacıyla **Download File** (Dosyayı İndir) seçeneğine tıklayın.
- 8 İndirme işlemi tamamlandıktan sonra, sürücü dosyasını kaydettiğiniz klasöre gidin.
- 9 Sürücü dosyası simgesine çift tıklayın ve ekrandaki talimatları uygulayın.

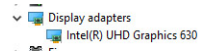
Intel chipset sürücüleri

Intel yonga seti sürücülerinin sisteme önceden yüklendiğini doğrulayın.



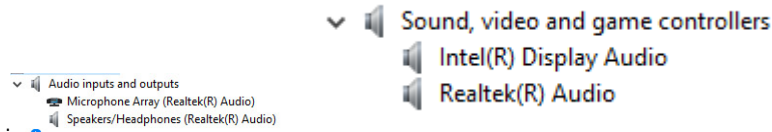
Ekran adaptörü sürücüleri

Ekran adaptörünün sürücülerinin sisteme önceden yüklendiğini doğrulayın.



Ses sürücüleri

Ses sürücülerinin sisteme önceden yüklendiğini doğrulayın.



Ağ sürücüleri

Ağ sürücülerinin sisteme önceden yüklendiğini doğrulayın.

- Network adapters
 - Bluetooth Device (Personal Area Network)
 - Bluetooth Device (RFCOMM Protocol TDI)
 - Intel(R) Ethernet Connection (7) I219-LM
 - Intel(R) Wireless-AC 9560
 - WAN Miniport (IKEv2)
 - WAN Miniport (IP)
 - WAN Miniport (IPv6)
 - WAN Miniport (L2TP)
 - WAN Miniport (Network Monitor)
 - WAN Miniport (PPPOE)
 - WAN Miniport (PPTP)
 - WAN Miniport (SSTP)

Kamera sürücüsü

Kamera sürücüsünün sisteme önceden yüklendiğini doğrulayın.

- Cameras
 - Integrated Webcam
 - Integrated Webcam

Depolama sürücüsü

Depolama denetleyicisi sürücülerinin sisteme önceden yüklendiğini doğrulayın.

- Storage controllers
 - Intel(R) Chipset SATA/PCIe RST Premium Controller
 - Microsoft Storage Spaces Controller

Depolama sürücülerinin sisteme önceden yüklendiğini doğrulayın.

- Disk drives
 - SAMSUNG SSD PM871b M.2 2280 128GB
 - ST500LX025-1U717D

Güvenlik sürücüsü

Güvenlik sürücülerinin sisteme önceden yüklendiğini doğrulayın.

- Security devices
 - Trusted Platform Module 2.0

Bluetooth sürücüsü

Bluetooth sürücülerinin sisteme önceden yüklendiğini doğrulayın.

- Bluetooth
 - Intel(R) Wireless Bluetooth(R)
 - Microsoft Bluetooth Enumerator
 - Microsoft Bluetooth LE Enumerator
 - Microsoft Bluetooth Protocol Support Driver

USB sürücüsü

USB sürücülerinin sisteme önceden yüklendiğini doğrulayın.

- Universal Serial Bus controllers
 - Intel(R) USB 3.1 eXtensible Host Controller - 1.10 (Microsoft)
 - USB Composite Device
 - USB Composite Device
 - USB Root Hub (USB 3.0)

Yardıma alma

Dell'e Başvurma

NOT: Etkin bir İnternet bağlantınız yoksa, başvuru bilgilerinizi satış faturanızda, irsaliyede, fişte veya Dell ürün kataloğunda bulabilirsiniz.

Dell birden fazla çevrimiçi ve telefon tabanlı destek ve servis seçeneği sunar. Kullanılabilirlik ülkeye ve ürüne göre değişir ve bazı hizmetler bulunduğunuz bölgede olmayabilir. Satış, teknik destek veya müşteri hizmetleri ile ilgili konularda Dell'e başvurmak için:

- 1 **Dell.com/support** adresine gidin.
- 2 Destek kategorinizi seçin.
- 3 Sayfanın altındaki **Ülke/Bölge Seçin** açılan menüsünden ülkenizi veya bölgenizi doğrulayın.
- 4 Gereksiniminize uygun hizmet veya destek bağlantısını seçin.