

Dell OptiPlex 7460 All-in-One

Vodič za podešavanje i specifikacije



Napomene, mere opreza i upozorenja

 | **NAPOMENA:** NAPOMENA ukazuje na važne informacije koje će vam pomoći da iskoristite proizvod na bolji način.

 | **OPREZ:** OPREZ ukazuje na potencijalno oštećenje hardvera ili gubitak podataka i saopštava vam kako da izbegnete problem.

 | **UPOZORENJE:** UPOZORENJE ukazuje na potencijalno oštećenje imovine, telesne povrede i smrtni ishod.

© 2018. Dell Inc. ili podružnice. Sva prava zadržana. Dell, EMC, i drugi žigovi su žigovi Dell Inc. ili njegovih podružnica. Drugi žigovi su vlasništvo njihovih vlasnika.

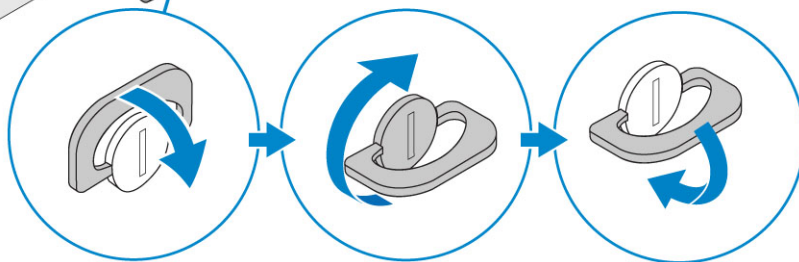
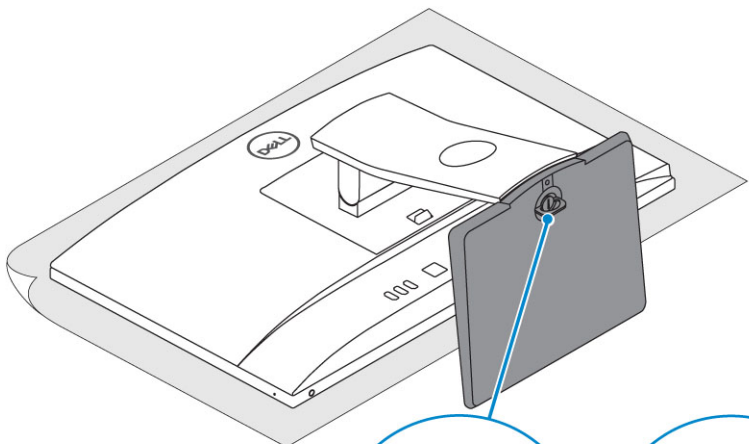
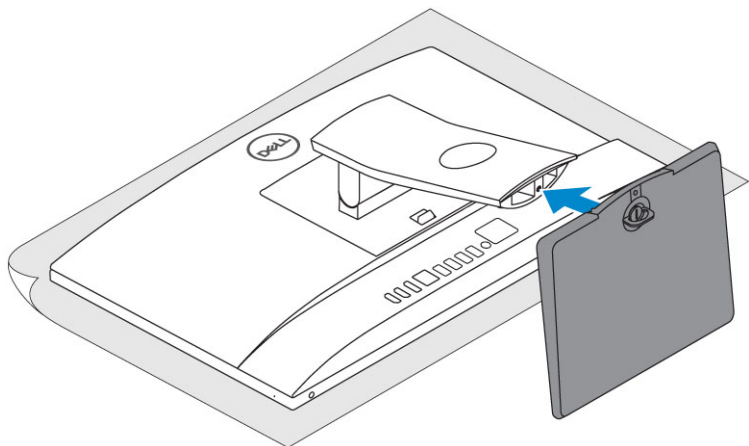
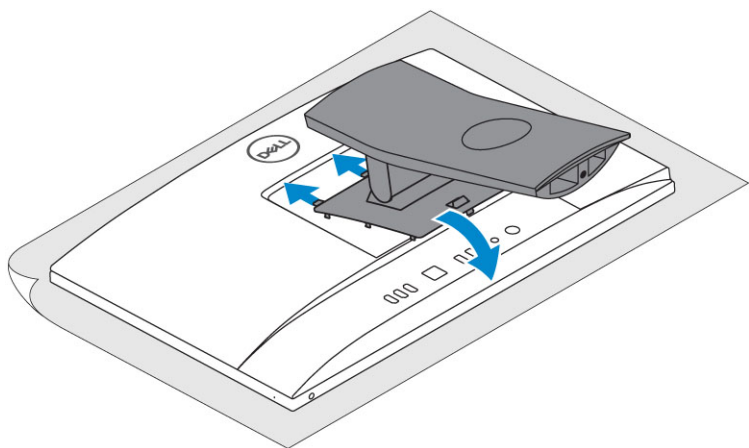
1 Podešavanje računara.....	5
2 Kućište.....	10
Prikaz kućišta sa prednje strane.....	10
Prikaz kućišta sa zadnje strane.....	11
Prikaz kućišta sa leve strane.....	12
Prikaz kućišta sa desne strane.....	12
Prikaz kućišta sa donje strane.....	13
Transformacija.....	13
Osnovno All-in-One postolje.....	13
Postolje sa prilagodljivom visinom.....	14
Zglobno postolje.....	14
Kamera na izvlačenje – opcionalno.....	15
3 Specifikacije sistema.....	16
Procesor.....	16
Memorija.....	17
Skladištenje.....	17
Audio.....	18
Video kontroler.....	18
Veb kamera.....	19
Komunikacija – Integrirano.....	19
Spoljni portovi i konektori.....	19
Ekran.....	20
Napajanje.....	21
Dimenzije fizičkog sistema.....	22
Okruženje.....	24
4 Podešavanje sistema.....	25
Pregled BIOS-a.....	25
Tasteri za navigaciju.....	26
Sekvenca pokretanja.....	26
Otvaranje programa za podešavanje BIOS-a.....	26
Opšte opcije ekrana.....	27
Opcije ekrana za konfiguraciju sistema.....	28
Opcije ekrana bezbednosti.....	29
Opcije ekrana za bezbedno pokretanje sistema.....	32
Opcije ekrana za proširenja Intel softverske zaštite.....	32
Opcije ekrana performansi.....	33
Opcije ekrana za upravljanje energijom.....	33
Opcije ekrana za ponašanje POST procedure.....	34
Mogućnost upravljanja.....	35
Opcije ekrana za podršku virtualizaciji.....	35

Opcije ekrana bežične funkcije.....	35
Opcije ekrana održavanja.....	36
Opcije ekrana za evidenciju sistema.....	36
Napredne opcije konfiguracije.....	36
Lozinka sistema i lozinka za podešavanje.....	36
Dodeljivanje lozinke sistema i lozinke za podešavanje.....	37
Brisanje ili promena postojeće lozinke za podešavanje sistema.....	37
5 Softver.....	38
Podržani operativni sistemi.....	38
Preuzimanje za Windows.....	38
Upravljački programi za Intel čipset.....	39
Upravljački programi za adapter ekrana.....	39
Upravljački programi za audio.....	39
Upravljački programi za mrežu.....	39
Upravljački programi za kameru.....	40
Upravljački programi za skladište.....	40
Bezbednosni upravljački programi.....	40
Upravljački programi za Bluetooth.....	40
Upravljački programi za USB.....	40
6 Dobijanje pomoći.....	41
Kontaktiranje kompanije Dell.....	41

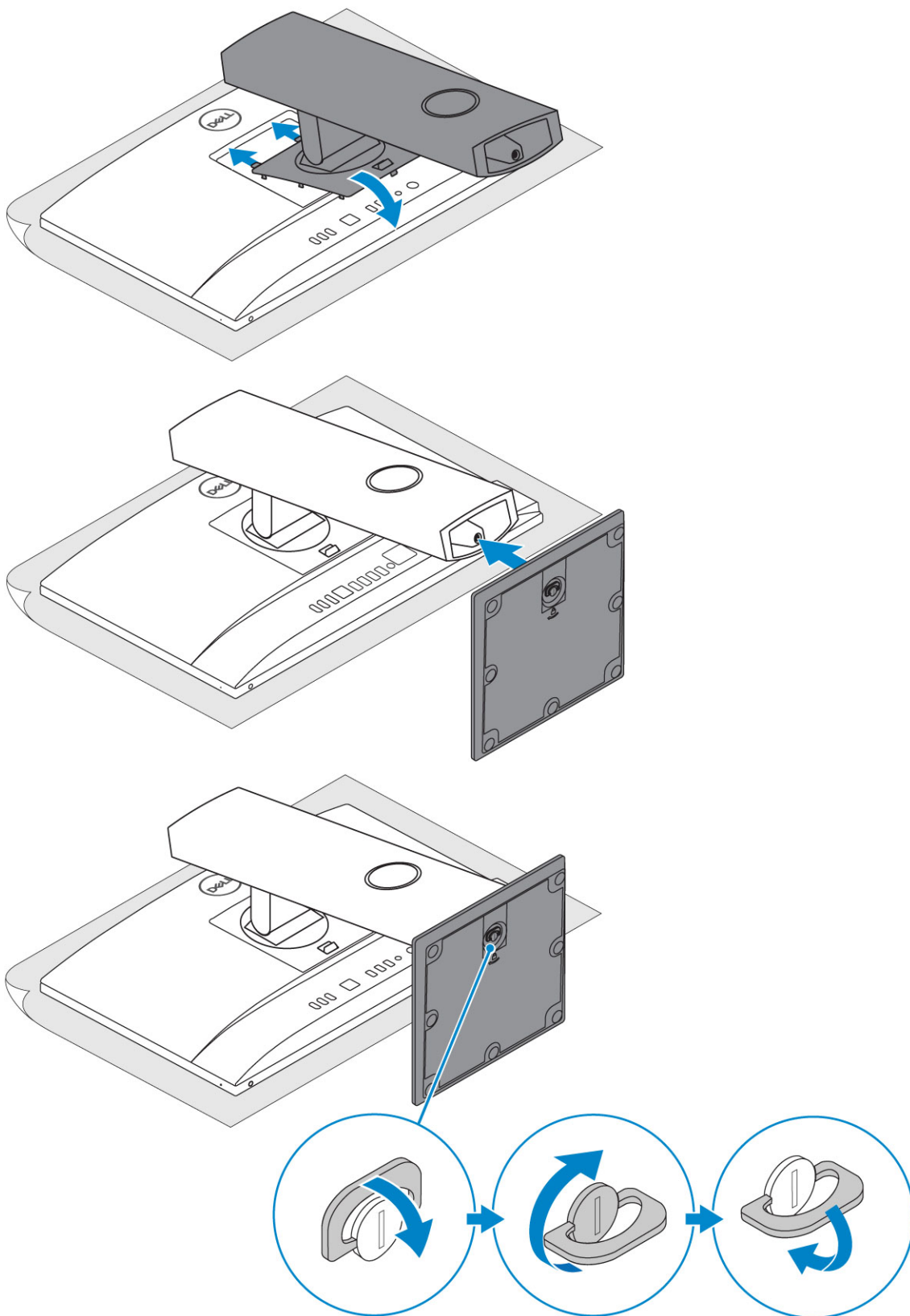
Podešavanje računara

1 Podesite postolje.

Osnovno All-in-One postolje

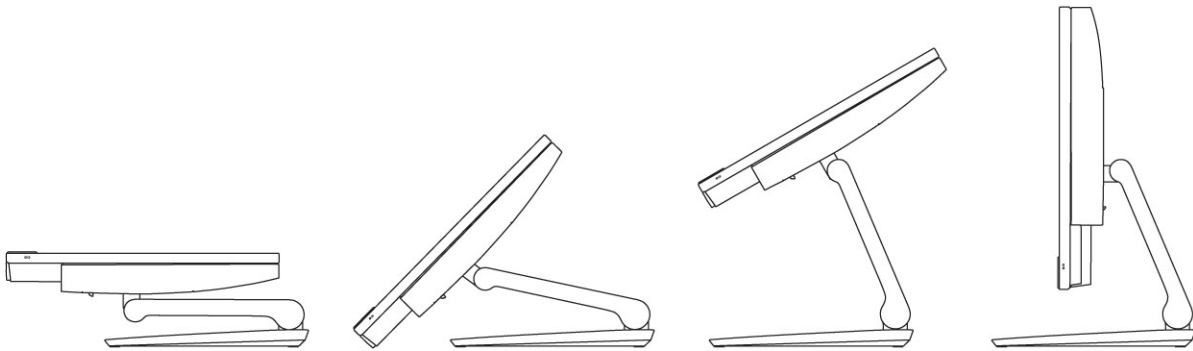


Postolje sa prilagodljivom visinom



Zglobno postolje

ⓘ | NAPOMENA: Postolje se dobija sklopljeno u kutiji.

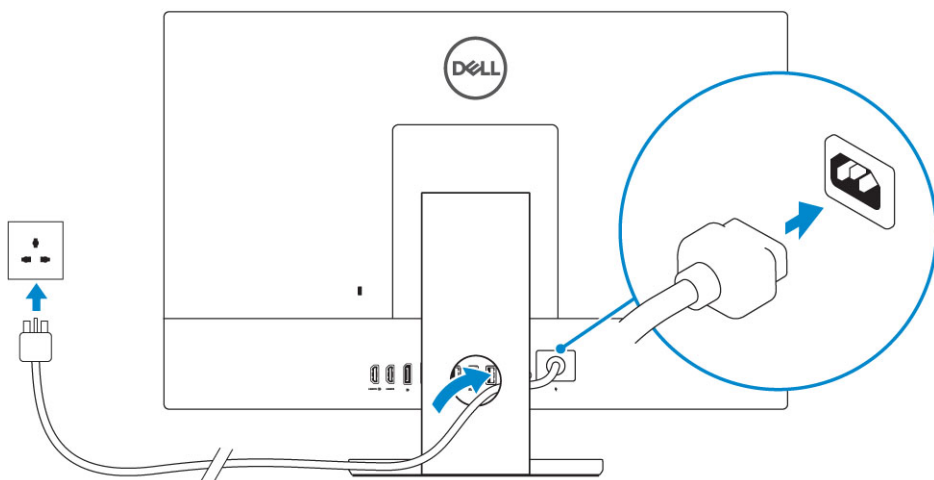


2 Podesite tastaturu i miša.

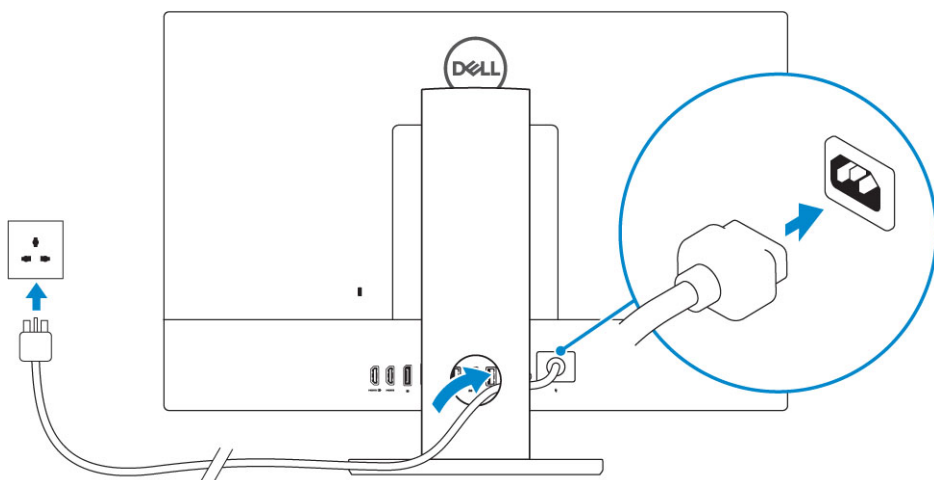
! **NAPOMENA:** Pogledajte dokumentaciju koju ste dobili uz tastaturu i miša.

3 Provucite kabl kroz postolje, a zatim povežite kabl za napajanje.

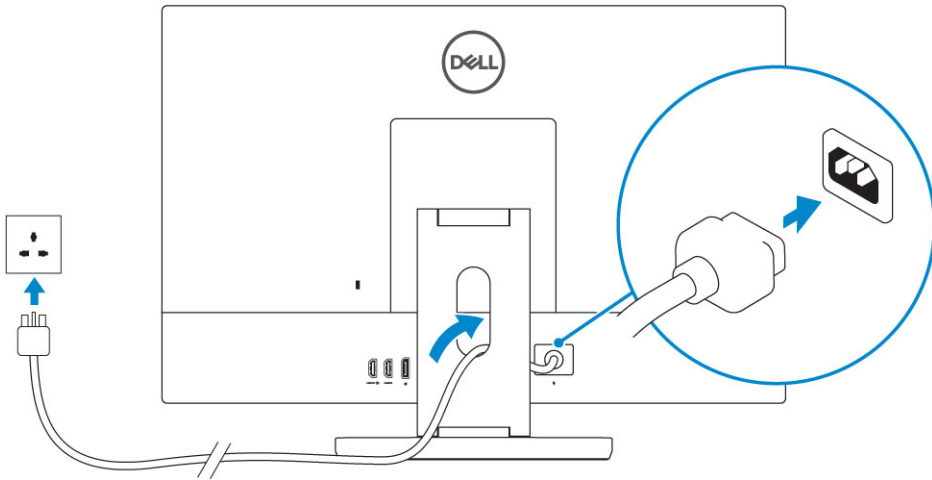
Osnovno All-in-One postolje



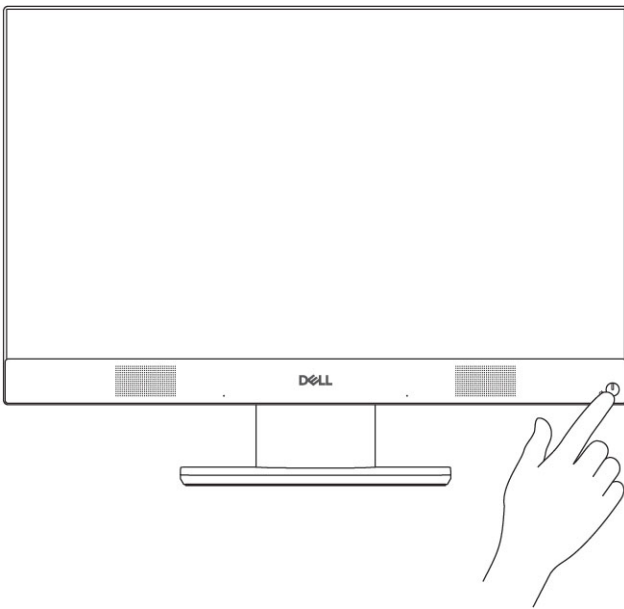
Postolje sa prilagodljivom visinom



Zglobno postolje



4 Pritisnite dugme za uključivanje/isključivanje.

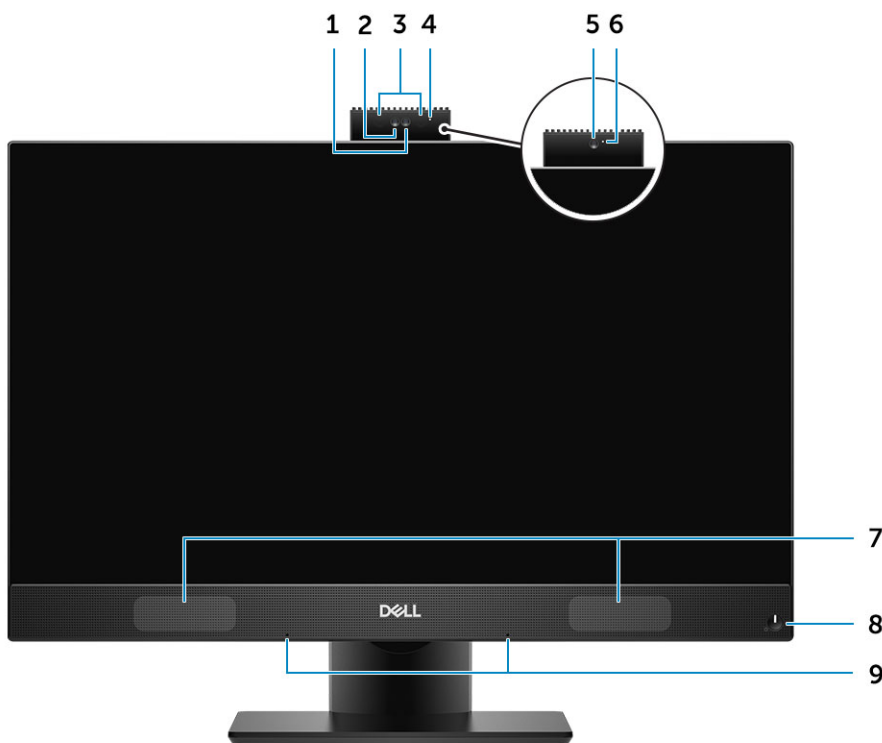


Kućište

Teme:

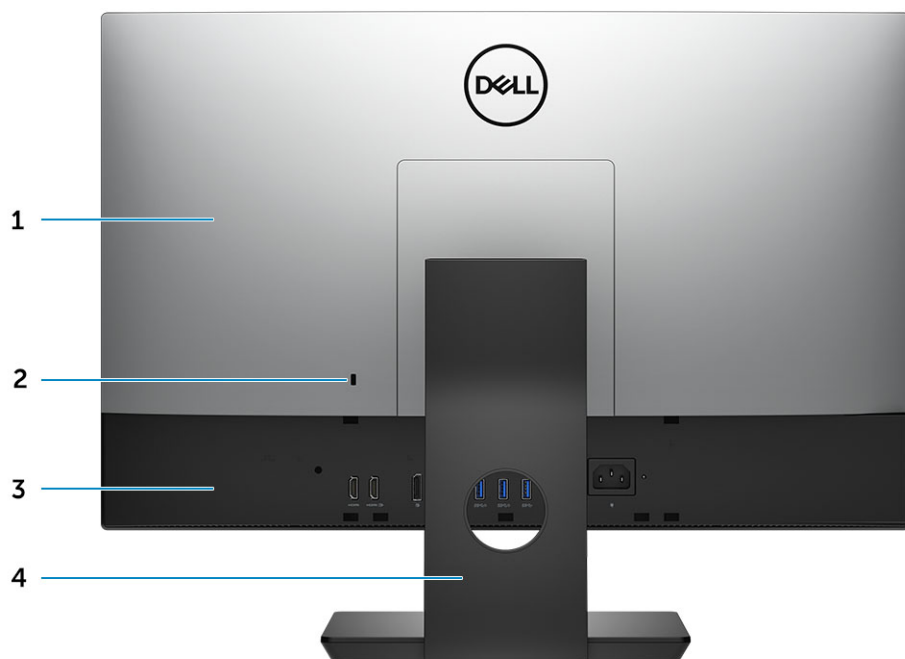
- Prikaz kućišta sa prednje strane
- Prikaz kućišta sa zadnje strane
- Prikaz kućišta sa leve strane
- Prikaz kućišta sa desne strane
- Prikaz kućišta sa donje strane
- Transformacija
- Kamera na izvlačenje – opcionalno

Prikaz kućišta sa prednje strane



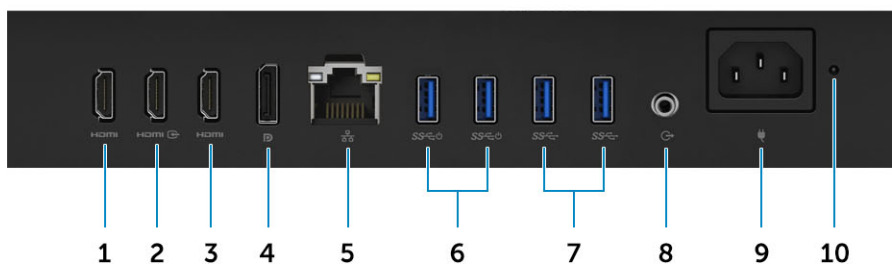
- | | | | |
|---|--|---|---|
| 1 | Kamera pune visoke rezolucije (FHD) (opcionalno) | 2 | FHD Infracrvena (IR) kamera (opcionalno) |
| 3 | Infracrveni odašiljači (opcionalno) | 4 | Svetlo za status kamere (opcija) |
| 5 | FHD kamera (opcionalno) | 6 | Svetlo za status kamere (opcija) |
| 7 | Zvučnici | 8 | Dugme za napajanje/Svetlo statusa napajanja |
| 9 | Niz mikrofona | | |

Prikaz kućišta sa zadnje strane



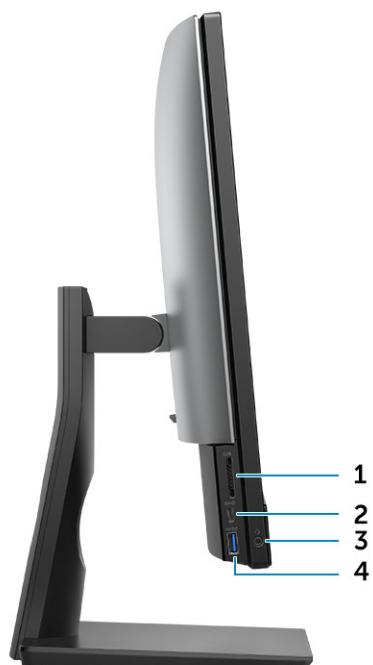
- | | | | |
|---|-----------------|---|--------------------------|
| 1 | Zadnji poklopac | 2 | Slot za sigurnosnu bravu |
| 3 | Poklopac osnove | 4 | Postolje |

Poklopac osnove



- | | | | |
|---|---|----|---|
| 1 | Port za HDMI izlaz (sa diskretnom grafičkom karticom) | 2 | HDMI ulazni port |
| 3 | Port za HDMI izlaz (sa integrisanom grafičkom karticom) | 4 | DisplayPort |
| 5 | Mrežni port | 6 | USB 3.1 Gen 1 portovi sa podrškom za uključivanje i buđenje |
| 7 | USB 3.1 Gen 1 portovi | 8 | Port za audio izlaz |
| 9 | Port konektora za napajanje | 10 | Dijagnostičko svetlo napajanja |

Prikaz kućišta sa leve strane



- | | | | |
|---|--|---|---|
| 1 | Čitač SD kartice | 2 | USB 3.1 Gen 2 port tipa C |
| 3 | Slušalice sa mikrofonom/univerzalni port za audio priključak | 4 | USB 3.1 Gen 1 port sa tehnologijom PowerShare |

Prikaz kućišta sa desne strane



- | | |
|---|--|
| 1 | Svetlo aktivnosti jedinice čvrstog diska |
|---|--|

Prikaz kućišta sa donje strane



1 Nalepnica sa servisnom oznakom

2 Dugme za ugrađenu samoproveru prikaza/Izbor ulaza za video

Transformacija

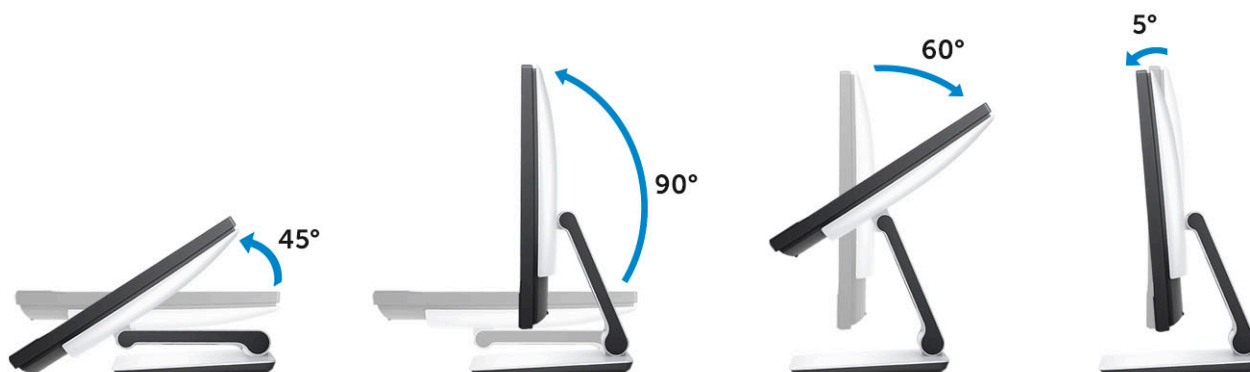
Osnovno All-in-One postolje



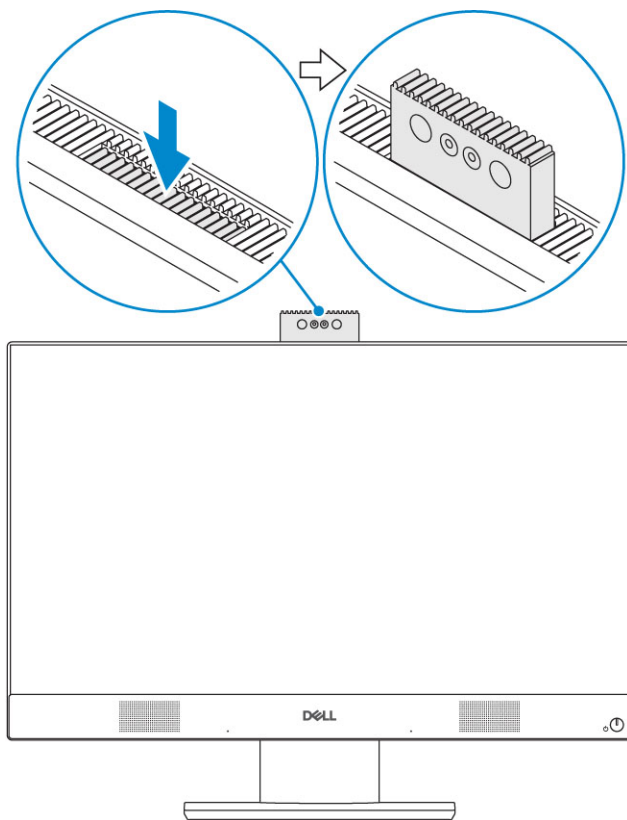
Postolje sa prilagodljivom visinom



Zglobno postolje



Kamera na izvlačenje – opcionalno



ⓘ | NAPOMENA: Izvucite kameru dok koristite bilo koju funkciju kamere da ne bi bila blokirana.

Specifikacije sistema

ⓘ NAPOMENA: Oprema se može razlikovati u zavisnosti od regiona. Navedene specifikacije predstavljaju samo one komponente koje se po zakonu moraju isporučiti uz računar. Da biste dobili više informacija u vezi sa konfiguracijom vašeg računara, pronađite opciju Pomoć i podrška u Windows operativnom sistemu a zatim izaberite opciju za prikaz informacija o računaru.

Teme:

- Procesor
- Memorija
- Skladištenje
- Audio
- Video kontroler
- Veb kamera
- Komunikacija – Integrisano
- Spoljni portovi i konektori
- Ekran
- Napajanje
- Dimenzije fizičkog sistema
- Okruženje

Procesor

Proizvodi globalnog standarda (GSP) su podvrsta proizvoda odnosa kompanije Dell kojima se upravlja u smislu dostupnosti i sinhronizovanih promena na svetskom nivou. Kompanija obezbeđuje jednu platformu za kupovine ovih proizvoda širom sveta. Na taj način kupci smanjuju broj konfiguracija na svetskom nivou, čime se smanjuju i troškovi. Kompanije mogu da primenjuju i svetske IT standarde zaključavanjem posebnih konfiguracija proizvoda širom sveta. GSP procesori u nastavku će biti dostupni svim kupcima proizvoda kompanije Dell.

Zaštita uređaja (Device Guard, DG) i Zaštita akreditiva (Credential Guard, CG) su bezbednosne funkcije dostupne u operativnom sistemu Windows 10 Enterprise. Zaštita uređaja je kombinacija hardverskih i softverskih bezbednosnih funkcija vezanih za preduzeća koje, kada se konfiguriraju zajedno, zaključavaju uređaj tako da može da pokreće samo pouzdane aplikacije. Zaštita akreditiva koristi bezbednost zasnovanu na virtuelizaciji radi izolovanja tajnih podataka (akreditiva) tako da samo sistemski softver sa privilegijama može da im pristupa. Neovlašćeni pristup ovih tajnim podacima može da dovede do napada da ciljem krađe akreditiva. Zaštita akreditiva sprečava te napade tako što štiti NTLM heševe lozinki i Kerberos Ticket Granting Tickets.

ⓘ NAPOMENA: Brojevi u vezi s procesorima nisu mera rada procesora. Dostupnost procesora je podložna promeni i može da se razlikuje u zavisnosti od regiona/zemlje.

Tabela 1. Specifikacije procesora

Tip

Intel Core i3 – 8100 (4 jezgra/6 MB/4 T/3,6 GHz/65 W)

Intel Core i3 – 8300 (4 jezgra/8 MB/4 T/3,7 GHz/65 W)

Intel Core i5 – 8400 (6 jezgara/9 MB/6 T/do 4,0 GHz/65 W)

Intel Core i5 – 8500 (6 jezgara/9 MB/6 T/do 4,1 GHz/65 W)

Tip

Intel Core i5 – 8600 (6 jezgara/9 MB/6 T/do 4,3 GHz/65 W)

Intel Core i7 – 8700 (6 jezgara/12 MB/12 T/do 4,6 GHz/65 W)

Memorija

Tabela 2. Specifikacije memorije

Minimalna konfiguracija memorije	4 GB (1 x 4 GB modul)
Maksimalna konfiguracija memorije	32 GB
Broj slotova	SODIMM
Maksimalna podržana memorija po slotu	16 GB
Opcije memorije	<ul style="list-style-type: none">• 4 GB – 1 x 4 GB• 8 GB – 1 x 8 GB• 8 GB (2 x 4 GB)• 16 GB – 2 x 8 GB• 16 GB – 1 x 16 GB• 32 GB (2 x 16 GB)
Tip	Memorija DDR4 SDRAM koja nije ECC
Brzina	<ul style="list-style-type: none">• 2666 MHz• 2400 MHz na i3 procesorima

Skladištenje

Tabela 3. Specifikacije skladišta

Primarna disk jedinica/disk jedinica za pokretanje	Sekundarna disk jedinica	Kapacitet
Jedan poluprovodnički disk (SSD)	M.2 2280	<ul style="list-style-type: none">• Do 512 GB• Do 1 TB
Jedan hard disk od 2,5 inča (HDD)	Otprilike (2,760 x 3,959 x 0,374 inča)	Do 2 TB
Jedna poluprovodnička hibridna disk jedinica od 2,5 inča (SSHD)	Otprilike (2,760 x 3,959 x 0,276 inča)	Do 1 TB

ⓘ | NAPOMENA: Optička disk jedinica se postavlja zasebno putem postolja za prilagodljivom visinom.

Tabela 4. Kombinacije dvojnog skladišta

Primarna disk jedinica/disk jedinica za pokretanje	Sekundarna disk jedinica
1 x M.2 disk	Nije dostupno
1 x M.2 disk	1 x 2,5" disk

Primarna disk jedinica/disk jedinica za pokretanje

1 x 2,5" disk
 1 x 2.5" HDD sa M.2 Optane memorijom

Sekundarna disk jedinica

Nije dostupno
 Nije dostupno

ⓘ | NAPOMENA: Podržava RAID 0 i 1 sa M.2 i 2.5" HDD-om.

Audio

Tabela 5. Audio**Intel Realtek ALC3289 audio visoke definicije**

Podrška za stereo visoke definicije	Da
Broj kanala	2
Broj bitova / audio rezolucija	16, 20 i 24-bitna rezolucija
Brzina uzorkovanja (snimanje/reprodukcija)	Podrška za brzine uzoraka od 44,1 K/48 K/96 K/192 kHz
Odnos signala i šuma	98 dB za DAC izlaze, 92 dB za ADC ulaze
Analogni audio	Da
Waves MaxxAudio Pro	Da

Impedansa audio priključka

Mikrofon	40K oma~60K oma
Linijski ulaz	nema
Linijski izlaz	100~150 oma
Slušalice	1~4 oma
Nominalna snaga internog zvučnika	3 vata (prosečno) / 4 vata (maksimalno)

Video kontroler

Tabela 6. Video

Kontroler	Tip	Vrsta grafičke memorije
Intel UHD grafička kartica 630	UMA	Integrirani
NVIDIA GeForce GTX 1050, 4 GB	Diskretni	GDDR5

Tabela 7. Matrica za rezoluciju za video port

	DisplayPort 1.2	HDMI 1.4	HDMI 2.0b
Maks. rezolucija – jedan ekran	4096x2160	<ul style="list-style-type: none"> 2560x1600 pri 24Hz 4096x2160 pri 24Hz 	<ul style="list-style-type: none"> 2560x1600 pri 24Hz 4096x2160 pri 24Hz
Maks. rezolucija – dvojni MST	<ul style="list-style-type: none"> 2560x1600 3440x1440 	nema	nema

	DisplayPort 1.2	HDMI 1.4	HDMI 2.0b
Maks. rezolucija – dvojni MST	2560x1080	nema	nema

Sve rezolucije su prikazane na 24 bpp i sa osvežavanjem od 60 Hz, osim ako je posebno naglašeno drugačije

Veb kamera

Tabela 8. Zadnja kamera (opcionarno)

Maksimalna rezolucija	2.0 MP
Tip kamere	<ul style="list-style-type: none"> FHD FHD + infracrvena (IR)
Video rezolucija	<ul style="list-style-type: none"> FHD – 1080p FHD + IR – 1080p + VGA
Dijagonalni ugao prikaza	<ul style="list-style-type: none"> FHD – 74,9° IR – 88°
Podrška za uštedu energije	Pripravnost, Hibernacija
Automatska kontrola slike	Automatska kontrola ekspozicije (AE) Automatska kontrola balansa bele (AWB) Automatska kontrola pojačavanja (AGC)
Mehanička privatnost veb kamere	Kamera na izvlačenje

Komunikacija – Integrisano

Tabela 9. Komunikacija – Integrisano

Mrežni adapter	Integrisani Intel i219-LM 10/100/1000 Mb/s ethernet (RJ-45) sa Intel Remote Wake UP i PXE podrškom
----------------	---

Spoljni portovi i konektori

Tabela 10. Spoljni portovi i konektori

USB 3.1 Gen 1 (prednji/zadnji/interni)	1/4/0 <ul style="list-style-type: none"> Jedan USB 3.1 Gen 1 port sa tehnologijom PowerShare (bočno) Dva USB 3.1 Gen 1 porta sa podrškom za uključivanje i buđenje (na zadnjoj strani) Dva USB 3.1 Gen 1 porta (na zadnjoj strani)
USB 3.1 Gen 2 (prednji/zadnji/interni)	1/0/0 Jedan USB 3.1 Gen 2 port tipa C (bočno)
Mrežni konektor (RJ-45)	1 zadnji

Izlazni port za HDMI 1.4	1 zadnji (konfiguracije sa integrisanom grafikom)
Izlazni port za HDMI 2.0	1 zadnji (konfiguracije sa diskretnom grafikom)
DisplayPort 1.2	1 zadnji
Univerzalni audio konektor	1 bočni
Izlazni audio port za slušalice i zvučnike	1 zadnji
Integrisana antena	Ugrađeno
Čitač memorijske kartice	Integrisani slot za SD karticu
Bluetooth	Opcionalno putem WLAN-a

Ekran

Tabela 11. Specifikacije ekrana

Tip	<ul style="list-style-type: none"> • Puni HD (FHD) dodirni ekran • Puni HD (FHD) bez dodirnog ekrana
Veličina ekrana (dijagonala)	24 inča
Tehnologija ekrana	IPS
Ekran	WLED
Originalna rezolucija	1920 x 1080
Visoka definicija	Puni HD
Osvetljenost	<ul style="list-style-type: none"> • FHD dodirni – 200 cd/m • FHD bez dodirnog ekrana – 250 cd/m
Dimenzije aktivne površine	527,04 mm x 296,46 mm
Visina	296,46 mm
Širina	527,04 mm
Megapikseli	2M
Pikseli po inču (PPI)	82
Maksimalna veličina piksela	0,2745 mm x 0,2745 mm
Dubina boje	16,7 M
Odnos kontrasta (minimalni)	600
Odnos kontrasta (uobičajen)	1000
Vreme odziva (maks.)	25 min–sek

Brzina osvežavanja	60 Hhz
Horizontalni ugao gledanja	178 stepeni
Vertikalni ugao gledanja	178 stepeni

Napajanje

Tabela 12. Napajanje

Snaga napajanja u vatima	240 W EPA Platinum	155W EPA Bronze
Opseg ulaznog napona naizmenične struje	90–264 VAC	90 – 264 V naizmenične struje
Ulazna naizmenična struja (nizak opseg naizmenične struje/visok opseg naizmenične struje)	3,6 A/1,8 A	3,6 A/1,8 A
Ulazna frekvencija naizmenične struje	47–63 Hz	47–63 Hz
Vreme zadržavanja naizmenične struje (80% učitavanja)	16 mini sek.	16 mini sek.
Prosečna efikasnost	90–92–89% na 20–50–100% učitavanja	82–85–82% na 20–50–100% učitavanja
Tipična efikasnost (Aktivan PFC)	nema	nema
Parametri direktne struje		
+12,0 V izlaz	Nije dostupno	Nije dostupno
+19,5 V izlaz	19,5 VA – 8,5 A i 19,5 VB – 10,5 A	19,5 VA – 7,5 A i 19,5 VB – 7,0 A
+19,5 V pomoćni izlaz	19,5 VA – 0,5 A i 19,5 VB – 1,75 A Režim mirovanja 19,5 VA – 0,5 A i 19,5 VB – 1,75 A	19,5 VA – 0,5 A i 19,5 VB – 1,75 A Režim mirovanja 19,5 VA – 0,5 A i 19,5 VB – 1,75 A
Maksimalna ukupna snaga	240 W	155 W
Maksimalna kombinovana snaga od 12,0 V (napomena: samo ako je više od jedne šine od 12 V)	nema	nema
BTUs/h (na osnovu maksimalne snage PSU u vatima)	819 BTU	529 BTU
Ventilator napajanja	nema	nema
Usklađenost		
Erp zahtevi za Lot6 2. nivoa od 0,5 vati	Da	Da
Čuvari klime/usklađeno sa 80Plus	Da	Da
Kvalifikovano za Energy Star 6.1	Da	Da
Usklađeno sa FEMP napajanjem za režim mirovanja	Da	Da

Tabela 13. Osipanje toplote

Napajanje	Grafička kartica	Disipacija toplote	Napon
155 W	Integrirani gfx	155 * 3,4125 = 529 BTU/hr	od 100 do 240 VAC, od 50 do 60 Hz, 3 A/1,5 A
240 W	Diskretni gfx	240 * 3,4125 = 819 BTU/hr	od 100 do 240 VAC, od 50 do 60 Hz, 3,6 A/1,8 A

Tabela 14. CMOS baterija

CMOS baterija od 3,0 V (Tip i procenjeni radni vek baterije)

Brand	Tip	Napon	Sastav	Radni vek
VIC-DAWN	CR-2032	3 V	Litijumska	Neprekidno pražnjenje pri punjenju od 30 kΩ do krajnje voltaže od 2,0 V na temperaturi od 23°C ±3°C. Baterije treba da prođe 150 temperaturna ciklusa 60°C~-10°C, a zatim da se čuvaju više od 24 sata na temperaturi od 23°C±3°C
JHIH HONG	CR-2032	3 V	Litijumska	Neprekidno pražnjenje pri punjenju od 15 kΩ do krajnje voltaže od 2,5 V. 20°C±2°C: 940 sati ili duže; 910 sati ili duže posle 12 meseci.
MITSUBISHI	CR-2032	3 V	Litijumska	Neprekidno pražnjenje pri punjenju od 15 kΩ do krajnje voltaže od 2,0 V. 20°C±2°C: 1000 sati ili duže; 970 sati ili duže posle 12 meseci. 0°C±2°C: 910 sati ili duže; 890 sati ili duže posle 12 meseci.

Dimenzije fizičkog sistema

ⓘ NAPOMENA: Težina sistema i isporučenog proizvoda zasnovana je na tipičnoj konfiguraciji i može da se razlikuje u zavisnosti od konfiguracije računara. U tipičnu konfiguraciju spadaju: integrisana grafička kartica i jedan hard disk.

Tabela 15. Dimenzije sistema

Težišta kućišta koji nije osetljiv na dodir bez postolja (funta/kilogram)	13,32 / 6,04
Težina kućišta osetljivog na dodir bez postolja (funta/kilogram)	13,34 / 6,05

Dimenzije kućišta nije koje osetljivo na dodir (sistem bez postolja):

Visina (inči/cm)	13,54 / 34,40
Širina (inči/cm)	21,27 / 54,02
Dubina (inči/cm)	2,08 / 5,28

Dimenzije kućišta osetljivog na dodir (sistem bez postolja):

Visina (inči/cm)	13,54 / 34,40
Širina (inči/cm)	21,27 / 54,02
Dubina (inči/cm)	2,08 / 5,28

Osnovne dimenzije postolja

Širina x Dubina (inči/cm)	9,21x 7,61 / 23,40 x 19,32
Težina (funta/kilogram)	5,27 / 2,39

Dimenzije postolja s prilagodljivom visinom

Širina x Dubina (inči/cm)	10,12 x 8,86 / 25,70 x 22,50
Težina (funta/kilogram)	6,70 / 3,04

Dimenzije postolja sa prilagodljivom visinom i sa optičkim diskom

Širina x Dubina (inči/cm)	11,34 x 10,77/ 28,8 x 27,35
Težina (funta/kilogram)	8,27 / 3,75

Dimenzije zglobnog postolja

Širina x Dubina (inči/cm)	10,01 x 10,00 / 25,43 x 25,39
Težina (funta/kilogram)	7,56 / 3,43

Parametri pakovanja sa osnovnim postoljem (obuhvata materijal pakovanja)

Visina (inči/cm)	19,09 / 48,50
Širina (inči/cm)	32,56 / 82,70
Dubina (inči/cm)	7,76 / 19,70
Težina isporučenog proizvoda (funta/kilogram – obuhvata težinu pakovanja)	28,04 / 12,72

Parametri pakovanja sa postoljem sa prilagodljivom visinom

Visina (inči/cm)	19,09 / 48,50
Širina (inči/cm)	32,56 / 82,70
Dubina (inči/cm)	7,76 / 19,70
Težina isporučenog proizvoda (funta/kilogram – obuhvata težinu pakovanja)	31,09 / 14,1

Parametri pakovanja sa postoljem sa prilagodljivom visinom i sa optičkom disk jedinicom

Visina (inči/cm)	19,09 / 48,50
Širina (inči/cm)	34,53 / 87,70
Dubina (inči/cm)	7,76 / 19,7
Težina isporučenog proizvoda (funta/kilogram – obuhvata težinu pakovanja)	31,09 / 14,1

Parametri pakovanja sa zglobnim postoljem

Visina (inči/cm)	19,09 / 48,50
Širina (inči/cm)	26,10 / 66,30
Dubina (inči/cm)	7,76 / 19,70
Težina isporučenog proizvoda (funta/kilogram – obuhvata težinu pakovanja)	29,76 / 13,50

Okruženje

ⓘ NAPOMENA: Više detalja o karakteristikama Dell radnog okruženja potražite u odeljku Atributi okruženja. Informacije o dostupnosti potražite u odeljku za svoj region.

Tabela 16. Okruženje

Pakovanje koje može da se reciklira	Da
Kućište bez BFR/PVC	Ne
Podrška za vertikalni položaj pakovanja	Da
Zajedničko pakovanje	U pojedinim zemljama
	Ne
Energetski efikasan izvor napajanja	Da

Podešavanje sistema

Podešavanje sistema vam omogućava da upravljate hardverom stonog računara i da odredite opcije na nivou BIOS-a. U okviru podešavanja sistema možete da:

- Promenite podešavanja za NVRAM nakon dodavanja ili uklanjanja hardvera
- Prikažete konfiguraciju hardvera sistema
- Omogućite ili onemogućite integrisane uređaje
- Postavite granične vrednosti za performanse i upravljanje energijom
- Upravljate bezbednošću računara

Teme:

- Pregled BIOS-a
- Tasteri za navigaciju
- Sekvenca pokretanja
- Otvaranje programa za podešavanje BIOS-a
- Opšte opcije ekrana
- Opcije ekrana za konfiguraciju sistema
- Opcije ekrana bezbednosti
- Opcije ekrana za bezbedno pokretanje sistema
- Opcije ekrana za proširenja Intel softverske zaštite
- Opcije ekrana performansi
- Opcije ekrana za upravljanje energijom
- Opcije ekrana za ponašanje POST procedure
- Mogućnost upravljanja
- Opcije ekrana za podršku virtualizaciji
- Opcije ekrana bežične funkcije
- Opcije ekrana održavanja
- Opcije ekrana za evidenciju sistema
- Napredne opcije konfiguracije
- Lozinka sistema i lozinka za podešavanje

Pregled BIOS-a

⚠ OPREZ: Ako niste iskusni korisnik računara, ne menjajte postavke u BIOS programu za podešavanje. Neke promene mogu uzrokovati nepravilan rad vašeg računara.

ℹ NAPOMENA: Pre nego što promenite program za podešavanje BIOS-a, preporučuje se da zabeležite ekran sa informacijama o BIOS programu za podešavanje radi naknadne upotrebe.

Koristite BIOS program za podešavanje za sledeće namene:

- Dobijanje informacija o hardveru instaliranom na vašem računaru, kao što je količina RAM memorije i veličina čvrstog diska.
- Promenu informacija o konfiguraciji sistema.

- Postavljanje ili promenu opcije koje korisnici mogu birati, kao što su šifra korisnika, tip instaliranog čvrstog diska i omogućavanje ili onemogućavanje osnovnih uređaja.

Tasteri za navigaciju

① NAPOMENA: Kod najvećeg broja opcija programa za podešavanje sistema promene koje vršite se snimaju ali ne postaju aktivne dok ponovo ne pokrenete sistem.

Tasteri	Navigacija
Strelica gore	Prelazak na prethodno polje.
Strelica dole	Prelazak na sledeće polje.
Enter	Odabir vrednosti u izabranom polju (ako je primenljivo) ili praćenje linka u polju.
Razmaknica	Proširenje ili smanjenje padajuće liste, ako je primenljivo.
Tab	Prelazak na sledeću oblast izbora.
	① NAPOMENA: Samo za standardne grafičke pregledače.
Esc	Prelazak na prethodnu stranu do prikaza glavnog ekrana. Pritiskom na Esc na glavnom ekranu prikazuje se poruka da morate da sačuvate sve nesačuvane promene i ponovo pokreće sistem.

Sekvenca pokretanja

Sekvenca pokretanja dozvoljava zaobilaženje redosleda uređaja za pokretanje sistema koji je određen u programu za podešavanje sistema i direktno podizanje sa određenog uređaja (npr. optički disk ili čvrsti disk). Tokom automatskog testiranja pri uključivanju računara (POST), kada se prikaže Dell logotip, možete da:

- Pristupite programu za podešavanje sistema (System Setup) pritiskom na taster F2
- Pozovete meni za jedno pokretanje sistema pritiskom na taster F12

Meni za jedno pokretanje sistema prikazuje uređaje sa kojih možete da izvršite podizanje sistema, uključujući opciju dijagnostike. Opcije menija za pokretanje sistema su:

- Removable Drive (Zamenljivi disk) (ako je dostupno)
- STXXXX Drive (STXXXX disk)

① NAPOMENA: XXX označava broj SATA disk jedinice.

- Optical Drive (optički disk) (ako je dostupno)
- SATA čvrsti disk (ako je dostupan)
- Dijagnostika

① NAPOMENA: Ako izaberete opciju **Diagnostics (Dijagnostika)** prikazaće se ekran **ePSA diagnostics (ePSA dijagnostika)**.

Ekran sa sekvencom pokretanja sistema takođe prikazuje opciju za pristupanje ekranu programa za podešavanje sistema (System Setup).

Otvaranje programa za podešavanje BIOS-a

- 1 Uključite (ili restartujte) vaš računar.
- 2 Tokom POST procedure, kada se prikaže DELL logotip, sačekajte da se pojavi odzivnik F2 a zatim odmah pritisnite taster F2.

① NAPOMENA: Odzivnik F2 pokazuje da je tastatura uključena. Ovaj odzivnik se može pojaviti veoma brzo, tako da morate voditi računa kada će se pojaviti, a zatim pritisnuti F2. Ako taster F2 pritisnete pre odzivnika F2, ovaj pritisak na taster biće izgubljen. Ako čekate predugo i pojavi se logotip operativnog sistema, nastavite da čekate dok ne ugledate radnu površinu. Zatim isključite računar i pokušajte ponovo.

Opšte opcije ekrana

U ovom odjeljku se navode osnovne hardverske karakteristike vašeg računara.

Opcija	Opis
System Information	<ul style="list-style-type: none">System Information (Informacije o sistemu): prikazuje BIOS Version (Verzija BIOS-a), Service Tag (Servisna oznaka), Asset Tag (Oznaka delova), Ownership Tag (Oznaka vlasništva), Ownership Date (Datum vlasništva), Manufacture Date (Datum proizvodnje) i Express Service Code (Kod za brzi servis).Memory Information (Informacije o memoriji): prikazuje Memory Installed (Instalirana memorija), Memory Available (Dostupna memorija), Memory Speed (Brzina memorije), Memory Channels Mode (Režim memorijskih kanala), Memory Technology (Tehnologija memorije), DIMM A Size (Veličina DIMM A) i DIMM B Size (Veličina DIMM B).PCI Information (Informacije o PCI): prikazuje SLOT1 i SLOT2.Processor Information (Informacije o procesoru): prikazuje Processor Type (Tip procesora), Core Count (Broj jezgara), Processor ID (ID procesora), Current Clock Speed (Trenutna brzina takta), Minimum Clock Speed (Minimalna brzina takta), Maximum Clock Speed (Maksimalna brzina takta), Processor L2 Cache (L2 keš procesora), Processor L3 Cache (L3 keš procesora), HT Capable (HT sposobnost) i 64-Bit Technology (64-bitna tehnologija).Device Information (Informacije o uređaju) - prikazuje SATA-0, SATA-1, LOM MAC Address (LOM MAC adresu), Video Controller (Video kontroler), dGPU Video Controller (dGPU video kontroler), Audio Controller (Audio kontroler), Wi-Fi Device (Wi-Fi uređaj) i Bluetooth Device (Bluetooth uređaj).

Boot Sequence

Boot Sequence Omogućava vam da navedete redosled po kome računar pokušava da pronade operativni sistem. Da biste promenili redosled pokretanja, izaberite uređaj koji želite da promenite na listi, koja je dostupna na desnoj strani. Kada izaberete uređaj, kliknite na strelice nagore ili nadole ili koristite tastere Page Up ili Page Down na tastaturi da biste promenili redosled pokretanja. Možete da birate ili opozivate izbor i pomoću polja za potvrdu na levoj strani. Potrebno je da omogućite opcije za učitavanje zastarelih ROM-ova da biste podesili Legacy režim pokretanja. Legacy režim pokretanja nije dozvoljen kada je omogućeno bezbedno pokretanje. Opcije su:

- Boot Sequence (Sekvenca pokretanja) - Podrazumevano je označeno polje Windows Boot Manager (Windows menadžer za pokretanje).

i **NAPOMENA: Podrazumevana opcija se može razlikovati na osnovu operativnog sistema računara.**

- Boot List Option (Opcija za listu pokretanja) – Opcije na listi su Legacy i UEFI. Opcija UEFI je podrazumevano omogućena.

i **NAPOMENA: Podrazumevana opcija se može razlikovati na osnovu operativnog sistema računara.**

- Add Boot Option (Dodaj opciju pokretanja) - Omogućava da dodate opciju pokretanja.
- Delete Boot Option (Obriši opciju pokretanja) - Omogućava da obrišete postojeću opciju pokretanja.
- View (Prikaz) - Omogućava prikaz trenutne opcije pokretanja na računaru.
- Restore Settings (Vrati postavke) - Obnavlja podrazumevane postavke računara.
- Save Settings (Sačuvaj postavke) - Čuva postavke računara.
- Apply (Primeni) - Omogućava vam da primenite postavke.
- Exit (Izlaz) - Izlaz i pokretanje računara.

Boot List Options Omogućava promenu opcija liste za pokretanje sistema:

- Legacy (Zastarelo)
- UEFI (podrazumevano omogućeno)


Opcija	Opis
UEFI Boot Path Security	Ova opcija vam omogućava da kontrolirate da li sistem zahteva od korisnika administratorsku lozinku (ako je podešena) kada se sistem pokreće sa UEFI putanje za pokretanje izabrane u meniju za pokretanje koji se dobija pritiskom na F12. <ul style="list-style-type: none"> • Always, Except Internal HDD (Uvek, osim ako je u pitanju interni HDD) • Always (Uvek) • Never (Nikada)
Advanced Boot Options	Ova opcija omogućava učitavanje zastarelih ROM-ova. Opcija Enable Legacy Option ROMs (Omogući zastarele ROM-ove) je podrazumevano onemogućena. <ul style="list-style-type: none"> • Restore Settings (Vrati postavke) - Obnavlja podrazumevane postavke računara • Save Settings (Sačuvaj postavke) - Čuva postavke računara • Apply (Primeni) - Omogućava vam da primenite postavke • Exit (Izlaz) - Izlaz i pokretanje računara
Date/Time	Omogućava promenu datuma i vremena.

Opcije ekrana za konfiguraciju sistema

Opcija	Opis
Integrated NIC	Ako omogućite UEFI mrežni stek, UEFI mrežni protokoli će biti dostupni. UEFI mreža dozvoljava da pre-OS i rane OS mrežne funkcije koriste omogućene NIC-ove. Upotreba je moguća i kada PXE nije uključen. Kada omogućite opciju Enabled w/PXE (Omogućen sa PXE-om), tip PXE pokretanja (Legacy PXE (Zastareli PXE) ili UEFI PXE) zavisiće od aktuelnog režima pokretanja i tipa opcionalnih ROM-ova koji se koriste. UEFI mrežni stek je obavezan da bi funkcija UEFI PXE bila u potpunosti omogućena. <ul style="list-style-type: none"> • Enabled UEFI Network Stack (Omogućen UEFI mrežni stek) - Ova opcija je podrazumevano onemogućena. <p>Omogućava konfiguraciju integrisanog mrežnog kontrolera. Opcije su:</p> <ul style="list-style-type: none"> • Disabled (Isključeno) • Enabled (Uključeno) • Enabled w/PXE (Omogućen sa PXE): Ova opcija je podrazumevano omogućena. • Enabled w/Cloud Desktop (Omogućeno sa Cloud Desktop) <p>i NAPOMENA: U zavisnosti od računara i instaliranih uređaja, stavke navedene u ovom odeljku mogu, ali ne moraju da se pojavljuju.</p>

SATA Operation	Omogućava konfiguraciju kontrolera internog SATA hard diska. Opcije su: <ul style="list-style-type: none"> • Disabled (Isključeno) • AHCI • RAID: Ova opcija je podrazumevano omogućena.
-----------------------	---

Drives	Omogućava konfiguraciju SATA disk jedinica na matičnoj ploči. Sve disk jedinice su podrazumevano omogućene. Opcije su: <ul style="list-style-type: none"> • SATA-0 • SATA-1 • SATA-4 • M.2 PCIe SSD-0
---------------	---

Opcija	Opis
SMART Reporting	<p>Ovo polje kontroliše da li se tokom pokretanja sistema prijavljuju greške čvrstog diska za integrisane disk jedinice. Ova tehnologija je deo specifikacije SMART (Self-Monitoring Analysis and Reporting Technology – tehnologija samostalnog nadgledanja, analize i izveštavanja). Ova opcija je podrazumevano onemogućena.</p> <ul style="list-style-type: none"> • Enable SMART Reporting (Omogućavanje SMART izveštavanja)
USB Configuration	<p>Ovo polje konfiguriše integrisani USB kontroler. Ako je omogućena opcija Boot Support (Podrška za pokretanje), sistem se može pokrenuti sa bilo kog USB uređaja za masovno skladištenje (HDD-a, fleš diska, diskete). Ako je USB port omogućen, uređaj povezan na ovaj port je omogućen i dostupan za OS.</p> <p>Ako je USB port onemogućen, OS ne može da vidi nijedan uređaj povezan za ovaj port.</p> <p>Opcije su:</p> <ul style="list-style-type: none"> • Enable USB Boot Support (Omogući podršku za USB pokretanje) • Enable Rear USB Ports (Omogući zadnje USB portove): obuhvata opcije za 6 portova • Enable Side USB Ports (Omogući bočne USB portove): obuhvata opcije za 2 porta <p>Sve opcije su podrazumevano omogućene.</p> <p> NAPOMENA: USB tastatura i miš uvek rade u okviru BIOS konfiguracije nezavisno od ovih postavki.</p>
Rear USB Configuration	<p>Ovo polje omogućava da omogućite ili onemogućite zadnje USB portove.</p> <ul style="list-style-type: none"> • Enable/Disable Rear USB Ports (Omogući/Onemogući zadnje USB portove)
Side USB Configuration	<p>Ovo polje omogućava da omogućite ili onemogućite bočne USB portove.</p> <ul style="list-style-type: none"> • Enable/Disable Side USB Ports (Omogući/Onemogući bočne USB portove)
USB PowerShare	<p>Ova opcija konfiguriše ponašanje funkcije USB PowerShare. Ova opcija omogućava punjenje eksternih uređaja pomoću uskladištene energije baterije sistema preko USB PowerShare porta.</p>
Audio	<p>Ovo polje omogućava ili onemogućava integrisani audio kontroler. Opcija Enable Audio (Omogući audio) je podrazumevano izabrana. Opcije su:</p> <ul style="list-style-type: none"> • Enable Microphone (Omogući mikrofoni) (podrazumevano omogućeno) • Enable Internal Speaker (Omogući interni zvučnik) (podrazumevano omogućeno)
OSD Button Management	<p>Ovo polje dozvoljava da omogućite ili onemogućite OSD (On-Screen Display) tastere na sistemu sve u jednom.</p> <ul style="list-style-type: none"> • Disable OSD buttons (Onemogući OSD tastere): ova opcija je podrazumevano odznačena.
Miscellaneous Devices	<p>Omogućava uključivanje ili isključivanje slijedećih uređaja:</p> <ul style="list-style-type: none"> • Enable Camera (Omogući kameru) (podrazumevano omogućeno) • Enable Media Card (Omogući medijsku karticu) (podrazumevano omogućeno) • Disable Media Card (Onemogući medijsku karticu)

Opcije ekrana bezbednosti

Opcija	Opis
Admin Password	Omogućava postavljanje, promjenu ili brisanje lozinke administratora (admin).

Opcija	Opis
	<p>ⓘ NAPOMENA: Administratorsku lozinku morate da postavite prije postavljanja systemske ili lozinke tvrdog diska. Brisanjem administratorske lozinke automatski se briše lozinka sistema i čvrstog diska.</p> <p>ⓘ NAPOMENA: Uspešno promenjene lozinke su odmah aktivne.</p> <p>Podrazumevana postavka: Not set (Nije podešena)</p>
System Password	<p>Omogućava postavljanje, promenu ili brisanje lozinke sistema.</p> <p>ⓘ NAPOMENA: Uspešno promenjene lozinke su odmah aktivne.</p> <p>Podrazumevana postavka: Not set (Nije podešena)</p>
Internal HDD-0 Password	<p>Omogućava postavljanje, promenu ili brisanje lozinke internog čvrstog diska sistema.</p> <p>Podrazumevana postavka: Not set (Nije podešena)</p> <p>ⓘ NAPOMENA: Uspešno promenjene lozinke su odmah aktivne.</p>
M.2 SATA SSD Password	<p>Omogućava vam da podesite, promenite ili izbrišete lozinku na M.2 SATA poluprovodničkom disku (SSD) sistema.</p> <p>Podrazumevana postavka: Not set (Nije podešena)</p>
Strong Password	<p>Omogućava vam da podesite opciju da uvek postavljate sigurne lozinke.</p> <p>Podrazumevana postavka: Nije izabrana opcija Enable Strong Password (Omogući sigurnu lozinku).</p> <p>ⓘ NAPOMENA: Ukoliko je omogućena sigurna lozinka, administratorska i systemska lozinka moraju da sadrže najmanje jedno veliko slovo, jedno malo slovo i mora da bude najmanje 8 znakova dugačka.</p>
Password Configuration	<p>Omogućava da odredite minimalnu i maksimalnu dužinu administratorske i systemske lozinke.</p>
Password Bypass	<p>Dozvoljava vam da omogućite ili onemogućite dozvolu za premošćavanje lozinke sistema i unutrašnjeg hard diska kada su one postavljene. Opcije su:</p> <ul style="list-style-type: none"> • Disabled (Isključeno) • Reboot bypass (Ponovo pokreni premošćavanje) <p>Podrazumevana postavka: Disabled (Onemogućeno)</p>
Password Change	<p>Dozvoljava vam da omogućite ili onemogućite dozvolu za promenu lozinke sistema i čvrstog diska kada je postavljena administratorska lozinka.</p> <p>Podrazumevana postavka: izabrano je Allow Non-Admin Password Changes (Dozvoli promene neadministratorske lozinke).</p>
UEFI Capsule firmware Updates	<p>Ova opcija kontroliše da li sistem dozvoljava ažuriranja BIOS-a preko paketa za ažuriranje UEFI kapsule.</p> <ul style="list-style-type: none"> • Podrazumevana postavka: izabrano je Enable UEFI Capsule Firmware Updates (Omogući ažuriranja firmvera UEFI kapsule).
TPM 2.0 Security	<p>Omogućava da omogućite Trusted Platform Module (TPM) tokom POST rutine. Ova opcija je podrazumevano omogućena. Opcije su:</p> <ul style="list-style-type: none"> • TPM On (TPM uključen) (podrazumevana opcija) • Clear (Brisanje) • PPI Bypass for Enabled Commands (Premošćavanje PPI za omogućene naredbe) • PPI Bypass for Disabled Commands (Premošćavanje PPI za onemogućene naredbe)

Opcija	<p data-bbox="331 98 391 136">Opis</p> <ul data-bbox="331 136 1117 283" style="list-style-type: none"> • PPI Bypass for Clear Commands (Premošćavanje PPI za naredbe brisanja) • Attestation Enable (Omogućeno potvrđivanje) (podrazumevano) • Key Storage Enable (Omogući osnovno skladište) (podrazumevano) • SHA – 256 (podrazumevano) <p data-bbox="338 304 1482 367">i NAPOMENA: Opcije aktivacije, deaktivacije i brisanja se neće menjati ako učitate podrazumevane vrednosti programa za podešavanje. Promene ove opcije su odmah aktivne.</p>
Computrace (R)	<p data-bbox="331 399 1157 436">Omogućava vam da uključite ili isključite opcionalni Computrace softver. Opcije su:</p> <ul data-bbox="331 451 606 556" style="list-style-type: none"> • Deactivate (Deaktiviraj) • Disable (Onemogući) • Activate (Aktiviraj) <p data-bbox="338 577 1482 640">i NAPOMENA: Opcije Activate (Aktiviraj) i Disable (Onemogući) trajno aktiviraju ili isključuju funkciju i naknadne promene neće biti dozvoljene</p> <p data-bbox="331 661 837 693">Podrazumevana postavka: Deactivate (Deaktiviraj)</p>
Chassis Intrusion	<p data-bbox="331 735 885 772">Ovo polje kontroliše funkciju upada u kućište. Opcije su:</p> <ul data-bbox="331 787 574 850" style="list-style-type: none"> • Disabled (Isključeno) • Enabled (Uključeno) <p data-bbox="331 871 853 913">Podrazumevana postavka: Disabled (Onemogućeno)</p>
OROM Keyboard Access	<p data-bbox="331 955 1428 1018">Omogućava da podesite opciju za ulazak u ekrane za Option ROM Configuration pomoću interventnih tastera prilikom pokretanja sistema. Opcije su:</p> <ul data-bbox="331 1039 734 1144" style="list-style-type: none"> • Enabled (Uključeno) • One Time Enable (Omogući jednom) • Disabled (Isključeno) <p data-bbox="331 1165 790 1197">Podrazumevana postavka: Enable (Omogući).</p>
Admin Setup Lockout	<p data-bbox="331 1239 1396 1302">Omogućava da omogućite ili onemogućite da korisnici ulaze u program za podešavanje kada je postavljena administratorska lozinka.</p> <ul data-bbox="331 1323 1428 1386" style="list-style-type: none"> • Enable Admin Setup Lockout (Omogući zaključavanje podešavanja admin) - Ova opcija je podrazumevano onemogućena.
Master Password Lockout	<p data-bbox="331 1417 1468 1480">Kada je omogućena, ova opcija onemogućava podršku za glavnu lozinku. Lozinke za hard disk moraju da se obrišu pre promene postavki.</p> <ul data-bbox="331 1501 1069 1543" style="list-style-type: none"> • Enable Master Password Lockout (Omogući blokiranje glavne lozinke)
SMM Security Mitigation (SIMM bezbednosna zaštita)	<p data-bbox="331 1575 1157 1606">Ova opcija omogućava ili onemogućava dodatnu UEFI SMM bezbednosnu zaštitu.</p> <ul data-bbox="331 1627 925 1659" style="list-style-type: none"> • SMM Security Mitigation (SIMM bezbednosna zaštita)

Opcije ekrana za bezbedno pokretanje sistema

Opcija	Opis
Secure Boot Enable	<p>Ova opcija omogućava ili onemogućava funkciju Secure Boot (Bezbedno pokretanje sistema).</p> <ul style="list-style-type: none">• Disabled (Isključeno)• Enabled (Uključeno) <p>Podrazumevana postavka: Enabled (Omogućeno).</p>
Secure Boot Mode	<p>Menja režim rada za bezbedno pokretanje sistema, kao i ponašanje bezbednog pokretanja sistema radi omogućavanja procene primene potpisa upravljačkog programa za UEFI.</p> <ul style="list-style-type: none">• Deployed Mode (Primenjeni režim) – Ova opcija je podrazumevano omogućena• Audit mode (Režim nadzora)
Expert Key Management	<p>Dozvoljava manipulaciju bazama podataka sa bezbednosnim ključem samo ako je sistem u prilagođenom režimu. Opcija Enable Custom Mode (Omogući prilagođeni režim) je podrazumevano onemogućena. Opcije su:</p> <ul style="list-style-type: none">• PK• KEK• db• dbx <p>Ako omogućite Custom Mode (Prilagođeni režim), pojavljuju se važeće opcije za PK, KEK, db i dbx. Opcije su:</p> <ul style="list-style-type: none">• Save to File (Sačuvaj u datoteku) — Sprema ključ u datoteku koju bira korisnik• Replace from File (Zameni iz datoteke) — Menja trenutni ključ ključem iz datoteke koju bira korisnik• Append from File (Dodaj iz datoteke) — Dodaje ključ u trenutnu bazu podataka iz datoteke koju bira korisnik• Delete (Izbriši) — Briše izabrani ključ• Reset All Keys (Resetuj sve ključeve) — Resetuje na podrazumevanu postavku• Delete All Keys (Izbriši sve ključeve) — Briše sve ključeve <p>NAPOMENA: Ako onemogućite Custom Mode (Prilagođeni režim) sve izvršene promene biće obrisane i ključevi će se vratiti na podrazumevane postavke.</p>

Opcije ekrana za proširenja Intel softverske zaštite



Opcija	Opis
Intel SGX Enable	<p>Ovo polje vam nalaže da navedete bezbedno okruženje za izvršavanje koda/čuvanje osetljivih informacija u kontekstu glavnog OS-a. Opcije su:</p> <ul style="list-style-type: none">• Disabled (Isključeno)• Enabled (Uključeno)• Software Controlled (Softverska kontrola) (podrazumevano)
Enclave Memory Size	<p>Ova opcija podešava SGX Enclave Reserve Memory Size (Veličina SGX privatne rezervne memorije). Opcije su:</p> <ul style="list-style-type: none">• 32 MB• 64 MB• 128 MB

Opcije ekrana performansi

Opcija	Opis
Multi Core Support	<p>Određuje da li će za proces biti omogućeno jedno ili više jezgara. Performanse nekih aplikacija će se poboljšati sa dodatnim jezgrima.</p> <ul style="list-style-type: none">• All (Sva) - Ova opcija je podrazumevano omogućena• 1• 2• 3
Intel SpeedStep	<p>Dozvoljava vam da omogućite ili onemogućite Intel SpeedStep funkciju.</p> <ul style="list-style-type: none">• Enable Intel SpeedStep (Omogući Intel SpeedStep) <p>Podrazumevana postavka: Ova opcija je omogućena.</p>
C-States Control	<p>Dozvoljava vam da omogućite ili onemogućite dodatna stanja mirovanja procesora.</p> <ul style="list-style-type: none">• C states (C stanja) <p>Podrazumevana postavka: Ova opcija je omogućena.</p>
Intel TurboBoost	<p>Dozvoljava vam da omogućite ili onemogućite Intel TurboBoost režim procesora.</p> <ul style="list-style-type: none">• Enable Intel TurboBoost (Omogući Intel TurboBoost) <p>Podrazumevana postavka: Ova opcija je omogućena.</p>

Opcije ekrana za upravljanje energijom

Opcija	Opis
AC Recovery	<p>Omogućava da uključite ili isključite automatsko uključivanje računara kada je AC adapter povezan.</p> <ul style="list-style-type: none">• Power Off (Napajanje isključeno) (podrazumevano)• Napajanje uključeno• Last Power State (Poslednje stanje napajanja)
Enable Intel Speed Shift Technology	<p>Ova opcija se koristi za omogućavanje/onemogućavanje podrške za Intel Speed Shift tehnologiju. Opcija je podrazumevano omogućena.</p>
Auto On Time	<p>Omogućava postavljanje vremena za automatsko isključenje računara. Opcije su:</p> <ul style="list-style-type: none">• Disabled (Isključeno)• Every Day (Svakog dana)• Weekdays (Radnim danima)• Select Days (Izabranim danima) <p>Podrazumevana postavka: Disabled (Onemogućeno)</p>
Deep Sleep Control	<p>Omogućava da odredite koliko će sistem štedeti energije dok je isključen (S5) ili u režimu hibernacije (S4).</p> <ul style="list-style-type: none">• Disabled (Onemogućeno) (podrazumevano)

Opcija	<p>Opis</p> <ul style="list-style-type: none"> • Enabled in S5 only (Omogućeno samo u S5) • Enabled in S4 and S5 (Omogućeno u S4 i S5)
Fan Control Override	<p>Kontroliše brzinu ventilatora sistema. Ova opcija je podrazumevano onemogućena.</p> <p> NAPOMENA: Kada se izabere, ventilator radi punom brzinom.</p>
USB Wake Support	<p>Omogućava da uključite mogućnost pokretanja sistema iz stanja pripravnosti pomoću USB uređaja.</p> <p> NAPOMENA: Ova funkcija je aktivna samo kada je povezan AC adapter. Ako je AC adapter uklonjen u stanju pripravnosti, podešavanje sistema će isključiti napajanje svih USB portova kako bi se sačuvala energija baterije.</p> <ul style="list-style-type: none"> • Enable USB Wake Support <p>Podrazumevana postavka: Opcija je omogućena.</p>
Wake on LAN/WLAN	<p>Omogućava da omogućite ili onemogućite funkciju koja napaja računar iz neaktivnog stanja kada se aktivira signalom LAN mreže.</p> <ul style="list-style-type: none"> • Disabled (Onemogućeno): ova opcija je podrazumevano omogućena. • LAN Only (Samo LAN) • WLAN Only (Samo WLAN) • LAN or WLAN (LAN ili WLAN) • LAN with PXE Boot (LAN sa PXE pokretanje)
Block Sleep	<p>Ova opcija omogućava blokiranje ulaska u stanje spavanja (stanje S3) u okruženju operativnog sistema. Block Sleep (S3 state) (Blokiranje spavanja (stanje S3))</p> <p>Podrazumevana postavka: Ova opcija je onemogućena</p>

Opcije ekrana za ponašanje POST procedure

Opcija	<p>Opis</p>
Numlock LED	<p>Ova opcija određuje da li NumLock LED lampica treba da bude uključena kada se sistem pokreće.</p> <ul style="list-style-type: none"> • Enable Numlock LED (Omogući Numlock LED lampicu): Opcija je omogućena.
Keyboard Errors	<p>Ova opcija određuje da li se greške tastature prijavljuju pri pokretanju sistema.</p> <ul style="list-style-type: none"> • Enables Keyboard Error Detection (Omogući otkrivanje grešaka tastature): Opcija je podrazumevano omogućena.
Fastboot	<p>Omogućava da ubrzate postupak pokretanja zaobilazanjem nekih koraka koji povećavaju kompatibilnost. Opcije su:</p> <ul style="list-style-type: none"> • Minimal (Minimalno) • Thorough (Detaljno) (podrazumevano) • Auto (Automatski)
Extend BIOS POST Time	<p>Ova opcija vam omogućava vam da kreirate dodatno odlaganje pre pokretanja sistema.</p> <ul style="list-style-type: none"> • 0 seconds (0 sekundi) (podrazumevano) • 5 seconds (5 sekundi)

Opcija	Opis
	<ul style="list-style-type: none"> 10 seconds (10 sekundi)
Full Screen Logo	. Ova opcija prikazuje logotip preko čitavog ekrana ukoliko slika odgovara rezoluciji ekrana. Opcija Enable Full Screen Logo (Omogući logotip preko čitavog ekrana) nije podrazumevano izabrana.
Warnings and Errors	<ul style="list-style-type: none"> Prompt on Warnings and Error (Prikaži upozorenja i greške (podrazumevano)) Continue on Warnings (Nastavak posle upozorenja) Continue on Warnings and Errors (Nastavak posle upozorenja i grešaka)

Mogućnost upravljanja

Opcija	Opis
USB Provision	Kada je omogućeno, Intel AMT može da se pripremi pomoću lokalne datoteke za pripremu preko USB uređaja za skladištenje. <ul style="list-style-type: none"> Enable USB Provision (Omogući opremanje preko USB-a)
MEBx Hotkey	Ova opcija određuje da li se funkcija MEBx interventnog tastera treba omogućiti kada se sistem pokreće. Enable MEBx Hotkey (Omogući interventni taster MEBx) – podrazumevano je omogućeno.

Opcije ekrana za podršku virtualizaciji

Opcija	Opis
Virtualization	Omogućava da omogućite ili onemogućite Intel Virtualization tehnologiju. Enable Intel Virtualization Technology (Omogući Intel Virtualization tehnologiju) (podrazumevano).
VT for Direct I/O	Omogućava ili onemogućava da monitor virtuelne mašine (VMM) koristi dodatne hardverske mogućnosti koje obezbeđuje Intel® Virtualization tehnologija za direktni U/I. Enable VT for Direct I/O (Omogući VT za direktni U/I) - podrazumevano je omogućeno.
Trusted Execution	Ova opcija određuje da li monitor za merenje virtuelne mašine (MVMM) može da koristi dodatne hardverske mogućnosti koje obezbeđuje Intel Trusted Execution Technology. Da biste koristili ovu funkciju, opcije TPM (TPM), Virtualization Technology (Virtualization tehnologija) i Virtualization Technology for Direct I/O (Virtualization tehnologija za direktni U/I) moraju biti omogućene. Trusted Execution (Pouzdana izvršavanje) – podrazumevano onemogućeno.

Opcije ekrana bežične funkcije

Opcija	Opis
Wireless Device Enable	Omogućava uključivanje ili isključivanje internih bežičnih uređaja: <ul style="list-style-type: none"> WLAN/WiGig Bluetooth <p>Sve opcije su podrazumevano omogućene.</p>

Opcije ekrana održavanja

Opcija	Opis
Service Tag	Prikazuje servisnu oznaku računara.
Asset Tag	Omogućava da kreirate sistemsku oznaku sredstava ako oznaka sredstava nije postavljena. Ova opcija nije podrazumevano postavljena.
SERR Messages	Ovo polje kontroliše mehanizam SERR poruka. Neke grafičke kartice zahtevaju SERR poruke. <ul style="list-style-type: none">• Enable SERR Hotkey (default) (Omogući SERR interventni taster (podrazumevano))
BIOS Downgrade	Ovo polje kontroliše flešovanje fabričkog softvera sistema na prethodne verzije. Allows BIOS Downgrade (Omogućava stariju verziju BIOS-a) (podrazumevano je omogućeno)
Data Wipe	Ovo polje omogućava korisniku da briše podatke sa svih unutrašnjih uređaja za skladištenje.
BIOS Recovery	Omogućava vam da oporavite sistem od određenih oštećenih stanja BIOS-a iz datoteke za oporavak na primarnom korisničkom hard disku ili spoljašnjoj USB memoriji. Enabled by default (Podrazumevano omogućeno).
First Power On Date	Pomoću ove opcije možete da podesite Ownership date (Datum sticanja vlasništva). Ova opcija je podrazumevano onemogućena.

Opcije ekrana za evidenciju sistema

Opcija	Opis
BIOS Events	Omogućava pregled i brisanje BIOS POST događaja.

Napredne opcije konfiguracije

Opcija	Opis
ASPM	Omogućava podešavanje ASPM nivo. <ul style="list-style-type: none">• Auto (Automatski) (podrazumevano)• Disabled (Isključeno)• L1 Only (Samo L1)

Lozinka sistema i lozinka za podešavanje

Tabela 17. Lozinka sistema i lozinka za podešavanje

Tip lozinke	Opis
Lozinka sistema	Lozinka koju morate uneti da biste se prijavili na sistem.
Lozinka za podešavanje	Lozinka koju morate uneti da biste pristupili i izmenili podešavanja BIOS-a na računaru.

Možete da kreirate lozinku sistema i lozinku za podešavanje da biste zaštitili računar.

 **OPREZ:** Lozinke pružaju osnovni nivo bezbednosti podataka na računaru.

OPREZ: Svako može pristupiti podacima ukladištenim na računaru ako računar nije zaključan ili pod nadzorom.

NAPOMENA: Funkcija lozinka sistema i lozinka za podešavanje je onemogućena.

Dodeljivanje lozinke sistema i lozinke za podešavanje

Novu **lozinku sistema** možete da dodelite samo kada je status **Nije postavljena**.

Da biste pristupili podešavanju sistema, pritisnite taster F2 odmah nakon uključivanja ili ponovnog pokretanja sistema.

- 1 U **BIOS-u sistema** ili ekranu **System Setup (Podešavanje sistema)**, izaberite **Security (Bezbednost)** i pritisnite Enter. Prikazuje se ekran **Security (Bezbednost)**.
- 2 Izaberite **System Password (Lozinka sistema)** i kreirajte lozinku u polju **Enter the new password (Unos nove lozinke)**. Koristite sledeće smernice da biste dodelili lozinku sistema:
 - Lozinka može imati do 32 znakova.
 - Lozinka može sadržati brojeve od 0 do 9.
 - Dozvoljena su samo mala slova, dok mala slova nisu dozvoljena.
 - Dozvoljeni su samo sledeći specijalni znaci: razmak, ("), (+), (,), (-), (.), (/), (:), ([), (\), (]), (`).
- 3 Unesite lozinku sistema koju ste prethodno uneli u polje **Confirm new password (Potvrda nove lozinke)** i kliknite na **OK (U redu)**.
- 4 Pritisnite taster Esc i pojavljuje se poruka za čuvanje promena.
- 5 Pritisnite Y da biste sačuvali promene. Računar se ponovo pokreće.

Brisanje ili promena postojeće lozinke za podešavanje sistema

Proverite da li je opcija **Password Status** (Status lozinke) podešena na Unlocked (Otključano) (u programu za podešavanje sistema System Setup) pre nego što pokušate da izbrisete ili izmenite postojeću lozinku sistema i/ili lozinku za podešavanje. Ako je opcija **Password Status** (Status lozinke) podešena na Locked (Zaključano), nećete moći da izbrisete ili izmenite postojeću lozinku sistema i/ili lozinku za podešavanje.

Da biste pristupili programu za podešavanje sistema (System Setup), pritisnite F2 odmah nakon uključivanja ili ponovnog uključivanja.

- 1 U **System BIOS (BIOS-u sistema)** ili ekranu **System Setup (Podešavanje sistema)**, izaberite **System Security (Bezbednost sistema)** i pritisnite Enter. Prikazuje se ekran **System Security (Bezbednost sistema)**.
- 2 Na ekranu **System Security (Bezbednost sistema)**, proverite da li je **Password Status (Status lozinke) Unlocked (Otključano)**.
- 3 Izaberite **System Password (Lozinka sistema)**, izmenite ili obrišite postojeću lozinku sistema i pritisnite taster Enter ili Tab.
- 4 Izaberite **Setup Password (Lozinka za podešavanje)**, izmenite ili obrišite postojeću lozinku za podešavanje i pritisnite taster Enter ili Tab.

NAPOMENA: Ako promenite lozinku sistema i/ili lozinku za podešavanje, ponovo unesite novu lozinku kada se to od vas zatraži. Ako izbrisete lozinku sistema i/ili lozinku za podešavanje, potvrdite brisanje kada se to od vas zatraži.
- 5 Pritisnite taster Esc i pojavljuje se poruka za čuvanje promena.
- 6 Pritisnite taster Y da biste sačuvali promene i izašli iz programa za podešavanje sistema (System Setup). Računar se ponovo pokreće.

Ovo poglavlje pruža detalje o podržanim operativnim sistemima, zajedno sa uputstvima za instaliranje upravljačkih programa.

Teme:

- Podržani operativni sistemi
- Preuzimanje za Windows
- Upravljački programi za Intel čipset
- Upravljački programi za adapter ekrana
- Upravljački programi za audio
- Upravljački programi za mrežu
- Upravljački programi za kameru
- Upravljački programi za skladište
- Bezbednosni upravljački programi
- Upravljački programi za Bluetooth
- Upravljački programi za USB

Podržani operativni sistemi

Tabela 18. Podržani operativni sistemi

Podržani operativni sistemi	Opis
Windows 10	<ul style="list-style-type: none"> • Windows 10 Home (64-bitni) • Windows 10 Professional (64-bitni) • Windows 10 Home National Academic • Windows 10 Pro National Academic
Ostali	<ul style="list-style-type: none"> • Ubuntu 16.04 SP1 LTS (64-bitni) • NeoKylin 6.0 SP4 (samo za Kinu)

Preuzimanje za Windows

- 1 Uključite desktop.
- 2 Idite na **Dell.com/support**.
- 3 Kliknite na **Product Support (Podrška za proizvođe)**, unesite servisnu oznaku vašeg desktop računara, a zatim kliknite na **Submit (Prosledi)**.

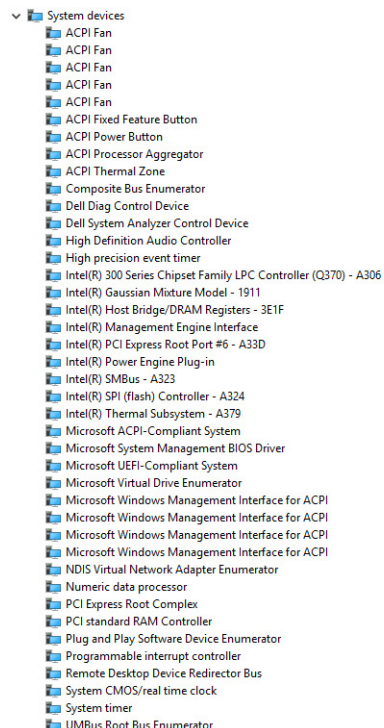
NAPOMENA: Ako nemate servisnu oznaku, koristite funkciju automatskog pronalaženja ili ručno potražite vaš model desktop računara.

- 4 Kliknite na **Drivers and Downloads (Upravljački programi i preuzimanja)**.
- 5 Izaberite operativni sistem koji je instaliran na vašem desktop računaru.
- 6 Pomerite stranicu nadole i izaberite upravljački program za instalaciju.

- 7 Kliknite na **Download File (Preuzmi datoteku)** da biste preuzeli upravljački program za vaš desktop računar.
- 8 Kada se preuzimanje završi, pronađite fasciklu u kojoj ste sačuvali datoteku upravljačkog programa.
- 9 Dvaput kliknite na ikonu datoteke upravljačkog programa i pratite uputstva na ekranu.

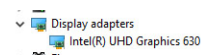
Upravljački programi za Intel čipset

Proverite da li su upravljački programi za Intel čipset već instalirani na sistemu.



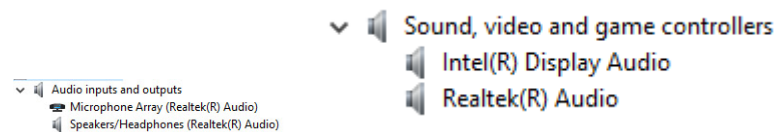
Upravljački programi za adapter ekrana

Proverite da li su upravljački programi za adapter ekrana već instalirani na sistemu.



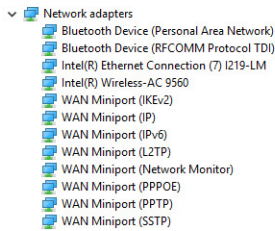
Upravljački programi za audio

Proverite da li su upravljački programi za audio već instalirani na sistemu.



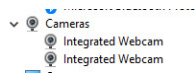
Upravljački programi za mrežu

Proverite da li su upravljački programi za mrežu već instalirani na sistemu.



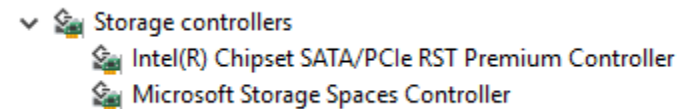
Upravljački programi za kameru

Proverite da li je upravljački program za kameru već instaliran na sistemu.



Upravljački programi za skladište

Proverite da li su upravljački programi za kontroler skladištenja već instalirani.

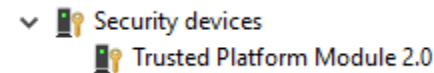


Proverite da li su upravljački programi za skladište već instalirani na sistemu.



Bezbednosni upravljački programi

Proverite da li su bezbednosni upravljački programi već instalirani na sistemu.



Upravljački programi za Bluetooth

Proverite da li su upravljački programi za Bluetooth već instalirani na sistemu.



Upravljački programi za USB

Proverite da li su upravljački programi za USB već instalirani na sistemu.



Dobijanje pomoći

Kontaktiranje kompanije Dell

ⓘ NAPOMENA: Ako nemate aktivnu vezu sa Internetom, kontakt informacije možete pronaći na fakturi, otpremnici, računu ili katalogu Dell proizvoda.

Dell nudi nekoliko opcija za onlajn i telefonsku podršku i servis. Dostupnost zavisi od zemlje i proizvoda, a neke usluge možda neće biti dostupne u vašoj oblasti. Ako želite da kontaktirate Dell u vezi prodaje, tehničke podrške ili pitanja u vezi korisničkih usluga:

- 1 Idite na **Dell.com/support**.
- 2 Izaberite svoju kategoriju podrške.
- 3 Potvrdite vašu zemlju ili region u padajućem meniju **Choose a Country/Region (Izaberite zemlju/region)** u donjem delu stranice.
- 4 Izaberite odgovarajuću uslugu ili vezu za podršku na osnovu vaših potreba.