

# Dell OptiPlex 7460 Alles-in-één

Installatie- en specificatieshandleiding



## Opmerkingen, voorzorgsmaatregelen, en waarschuwingen

 **OPMERKING:** Een OPMERKING duidt belangrijke informatie aan voor een beter gebruik van het product.

 **WAARSCHUWING:** EEN WAARSCHUWING duidt potentiële schade aan hardware of potentieel gegevensverlies aan en vertelt u hoe het probleem kan worden vermeden.

 **GEVAAR:** Een GEVAAR-KENNISGEVING duidt op een risico op schade aan eigendommen, lichamelijk letsel of overlijden.

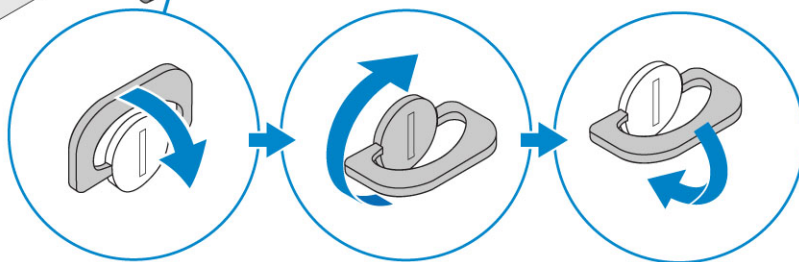
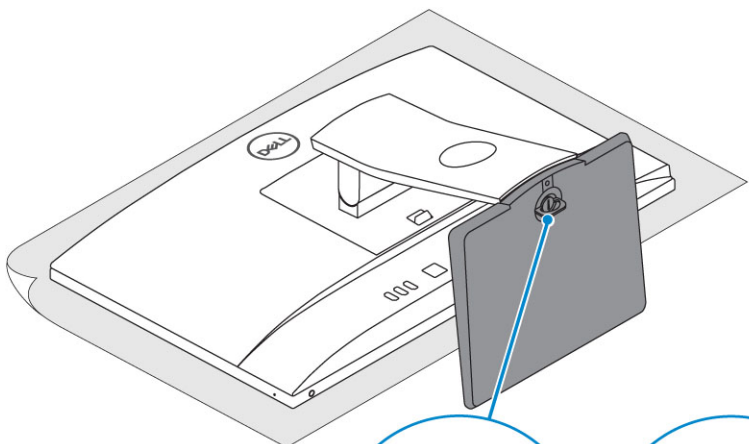
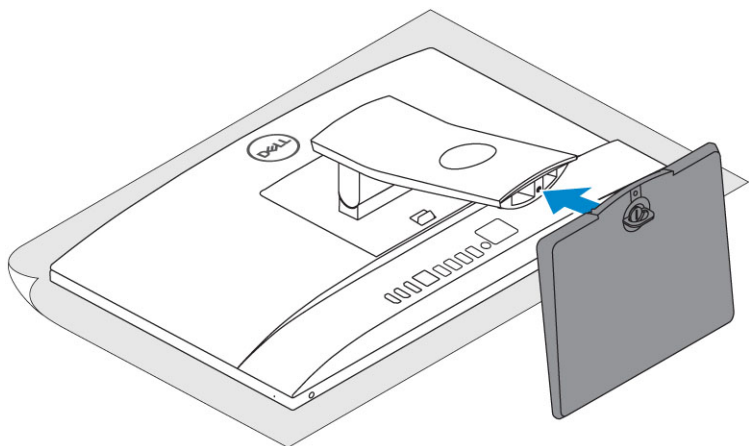
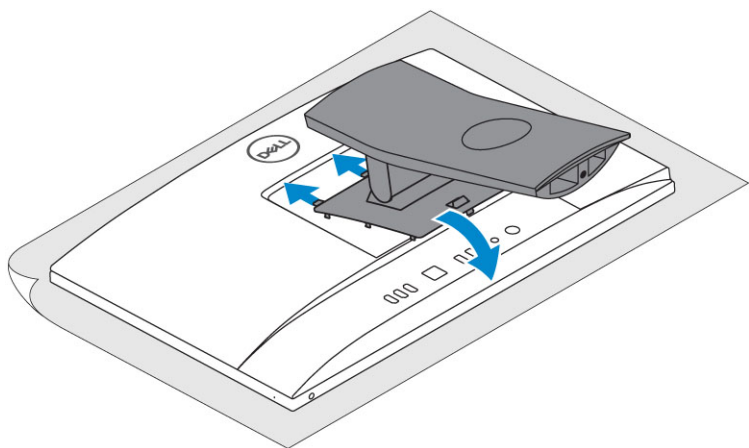
<b>1 De computer instellen.....</b>	<b>5</b>
<b>2 Chassis.....</b>	<b>10</b>
Vooraanzicht chassis.....	10
Achteraanzicht chassis.....	11
Linkeraanzicht chassis.....	12
Rechteraanzicht chassis.....	12
Onderaanzicht chassis.....	13
Transformeren.....	13
Eenvoudige all-in-one-standaard.....	13
In hoogte verstelbare standaard.....	14
Scharnierende standaard.....	14
Pop-upcamera (optioneel).....	15
<b>3 Systemspecificaties.....</b>	<b>16</b>
Processor.....	16
Geheugen.....	17
Opslag.....	17
Audio.....	18
Videocontroller.....	18
Webcamera.....	19
Communicatie - Geïntegreerd.....	19
Externe poorten en connectoren.....	19
Beeldscherm.....	20
Vermogen.....	21
Fysieke afmetingen systeem.....	22
Milieu.....	24
<b>4 Systeeminstallatie.....</b>	<b>25</b>
BIOS-overzicht.....	25
Navigatietoetsen.....	26
Opstartvolgorde.....	26
BIOS-setup-programma openen.....	26
Opties voor het scherm Algemeen.....	27
Opties voor het scherm Systeemconfiguratie.....	28
Opties voor het scherm Security (Beveiliging).....	30
Opties voor het scherm Veilig opstarten.....	32
Schermopties voor Intel Software Guard Extensions (Extensies van Intel Software Guard).....	32
Opties voor het scherm Performance (Prestaties).....	33
Opties voor het scherm Power Management (Energiebeheer).....	33
Opties voor het scherm POST Behavior (POST-gedrag).....	34
Beheerbaarheid.....	35
Opties voor het scherm Virtualisatie-ondersteuning.....	35

Opties voor draadloos scherm.....	36
Opties voor het scherm Maintenance (Onderhoud).....	36
Opties voor het systeemlogschermb.....	36
Geavanceerde configuratie-opties.....	36
Systeem- en installatiewachtwoord.....	37
Een systeem- en installatiewachtwoord toewijzen.....	37
Een bestaand systeemininstallatiewachtwoord verwijderen of wijzigen.....	37
<b>5 Software.....</b>	<b>39</b>
Ondersteunde besturingssystemen.....	39
stuurprogramma's downloaden.....	39
Intel chipsetstuurprogramma's.....	40
Stuurprogramma's voor beeldschermadapter.....	40
Audiostuurprogramma's.....	40
Netwerkstuurprogramma's.....	40
Camerastuurprogramma.....	41
Storage-stuurprogramma's.....	41
Beveiligingsstuurprogramma's.....	41
Bluetooth-stuurprogramma's.....	41
USB-stuurprogramma's.....	41
<b>6 Behulpzame informatie vinden.....</b>	<b>42</b>
Contact opnemen met Dell.....	42

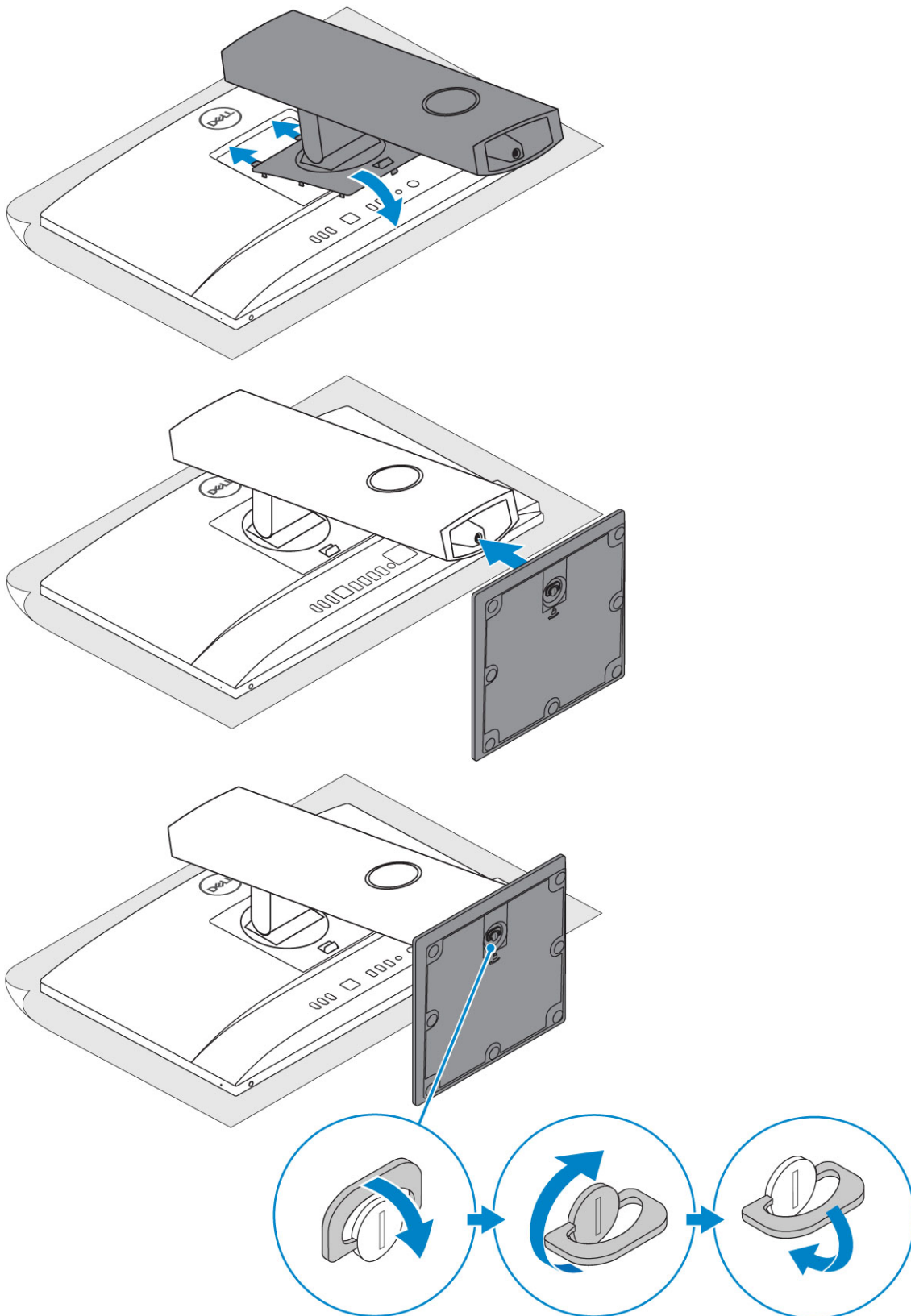
# De computer instellen

- 1 Stel de standaard in.

## **Eenvoudige all-in-one-standaard**

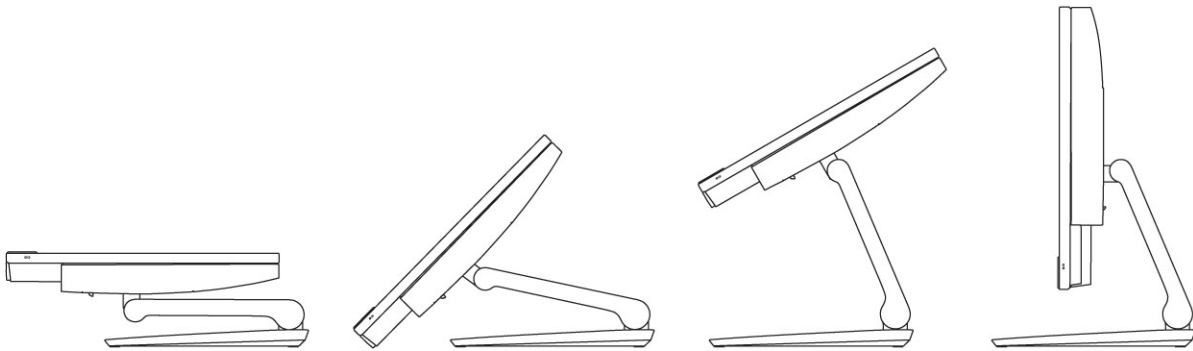


**In hoogte verstelbare standaard**



### Scharnierende standaard

**OPMERKING:** De standaard wordt gemonteerd in de doos geleverd.

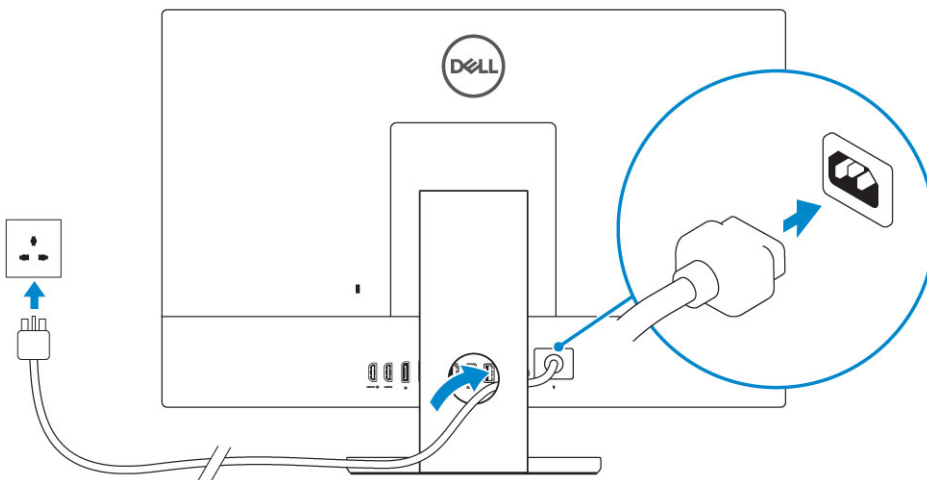


2 Stel het toetsenbord en de muis in.

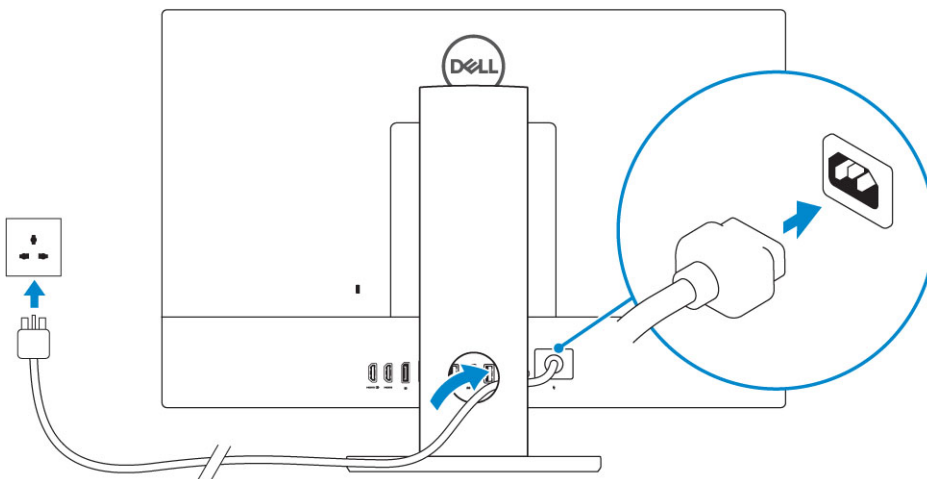
**OPMERKING:** Raadpleeg de documentatie die is meegeleverd met het toetsenbord en de muis.

3 Leid de kabel door de standaard en sluit dan de voedingskabel aan.

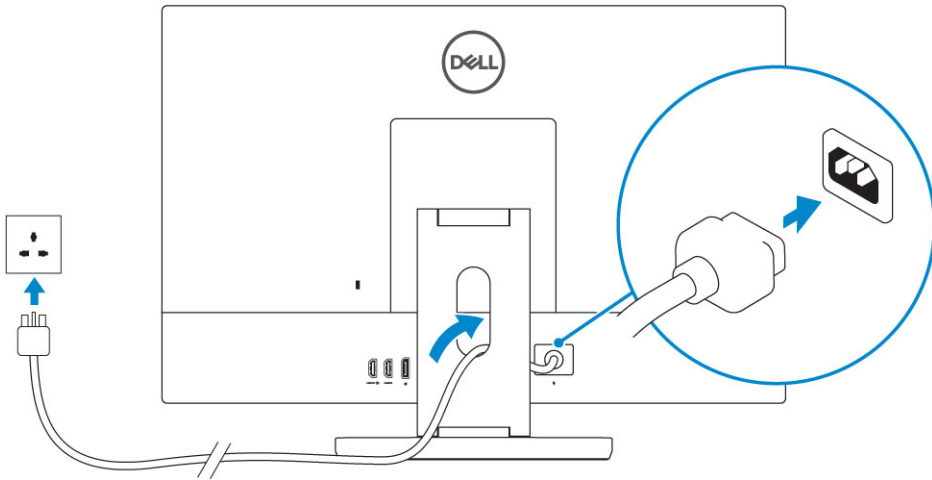
### Eenvoudige all-in-one-standaard



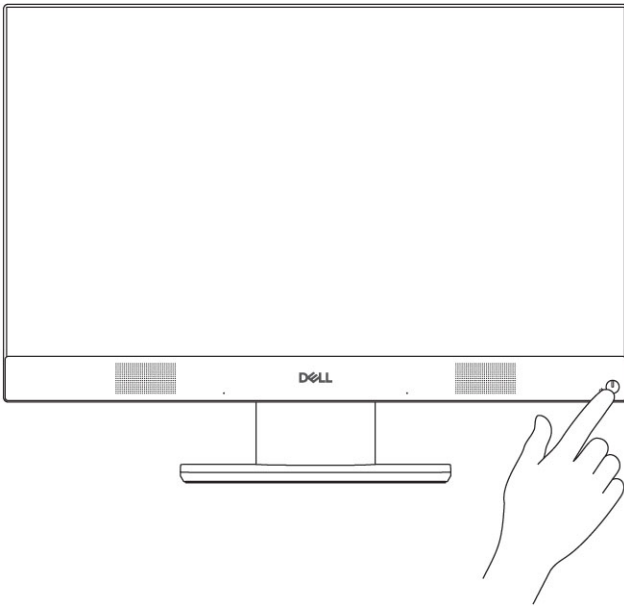
### In hoogte verstelbare standaard



### Scharnierende standaard



4 Druk op de aan-/uitknop.

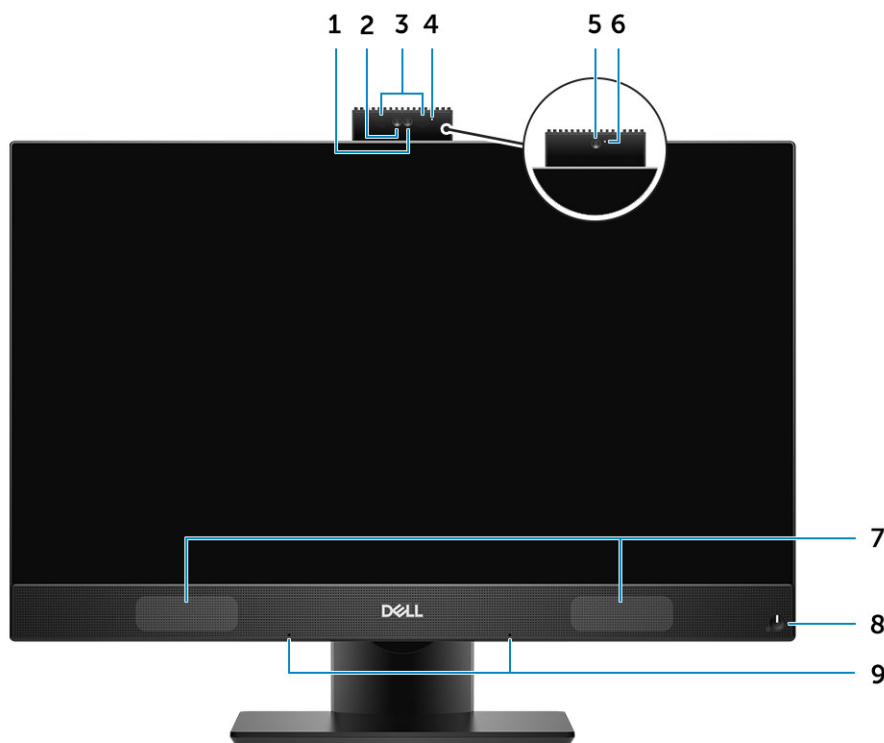


# Chassis

Onderwerpen:

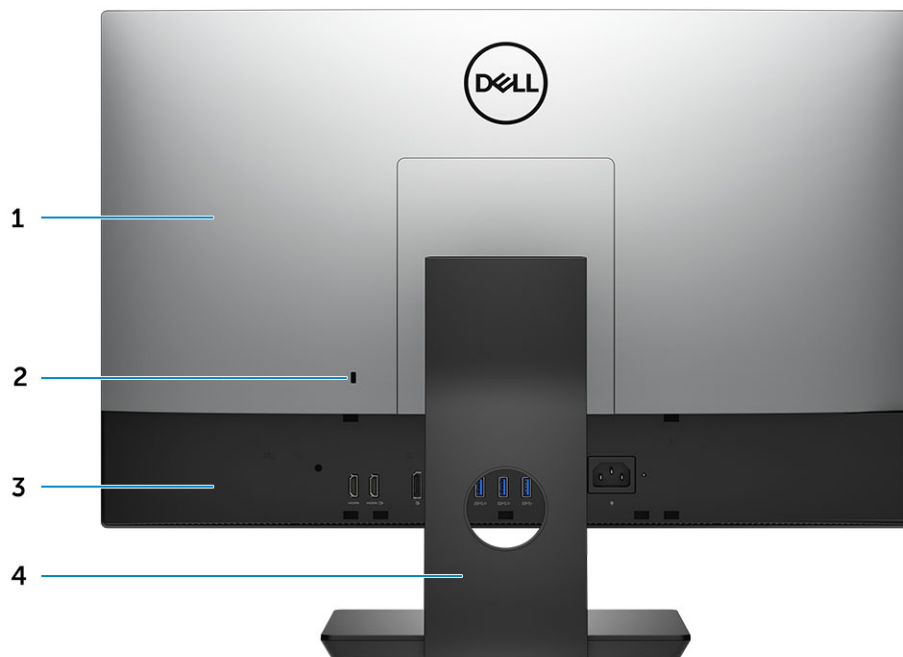
- Vooraanzicht chassis
- Achteraanzicht chassis
- Linkeraanzicht chassis
- Rechteraanzicht chassis
- Onderaanzicht chassis
- Transformeren
- Pop-upcamera (optioneel)

## Vooraanzicht chassis



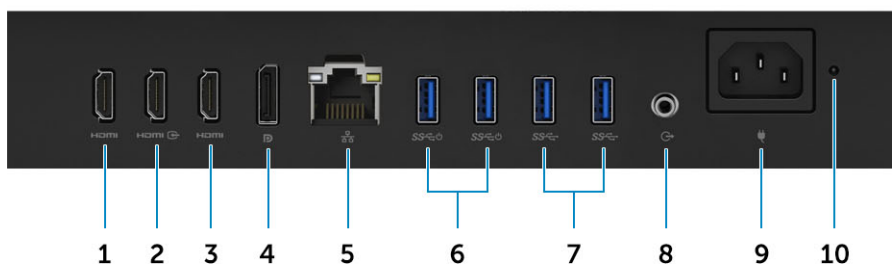
- |   |                                               |   |                                      |
|---|-----------------------------------------------|---|--------------------------------------|
| 1 | Full High Definition-camera (FHD) (optioneel) | 2 | FHD-infraroodcamera (IR) (optioneel) |
| 3 | Infraroodzenders (optioneel)                  | 4 | Camera-statuslampje (optioneel)      |
| 5 | FHD-camera (optioneel)                        | 6 | Camera-statuslampje (optioneel)      |
| 7 | Luidsprekers                                  | 8 | Aan/uit-knop/voedingslampje          |
| 9 | Arraymicrofoons                               |   |                                      |

# Achteraanzicht chassis



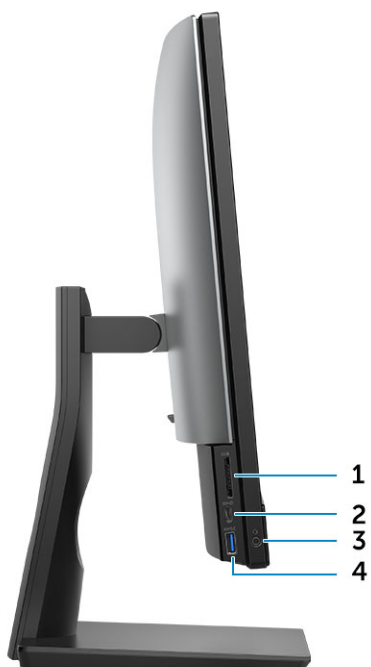
- |   |             |   |                            |
|---|-------------|---|----------------------------|
| 1 | Achterplaat | 2 | Sleuf voor beveiligingslot |
| 3 | Onderplaat  | 4 | Standaard                  |

Onderplaat



- |   |                                                    |    |                                                                    |
|---|----------------------------------------------------|----|--------------------------------------------------------------------|
| 1 | HDMI-out-poort (met afzonderlijke grafische kaart) | 2  | Poort voor HDMI-ingang                                             |
| 3 | HDMI-out-poort (met geïntegreerde grafische kaart) | 4  | DisplayPort                                                        |
| 5 | Netwerkaansluiting                                 | 6  | USB 3.1 Gen 1-poorten met ondersteuning voor inschakelen/activeren |
| 7 | USB 3.1 Gen 1-poorten                              | 8  | Audio out-poort                                                    |
| 9 | Netconnectorpoort                                  | 10 | Diagnostisch lampje voeding                                        |

## Linkeraanzicht chassis



- 1 SD-kaartleesapparaat
- 3 Headset-/Universele audiopoort

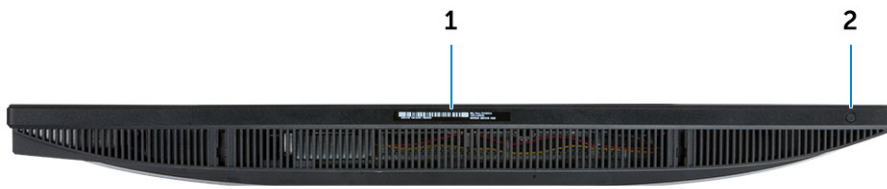
- 2 USB 3.2 Gen 1 Type-C poort
- 4 USB 3.1 Gen 1-poort met PowerShare

## Rechteraanzicht chassis



- 1 Activiteitenlampje vaste schijf

## Onderaanzicht chassis



1 Servicetaglabel

2 Ingebouwde zelftestknop/Video-invoerselectie

## Transformeren

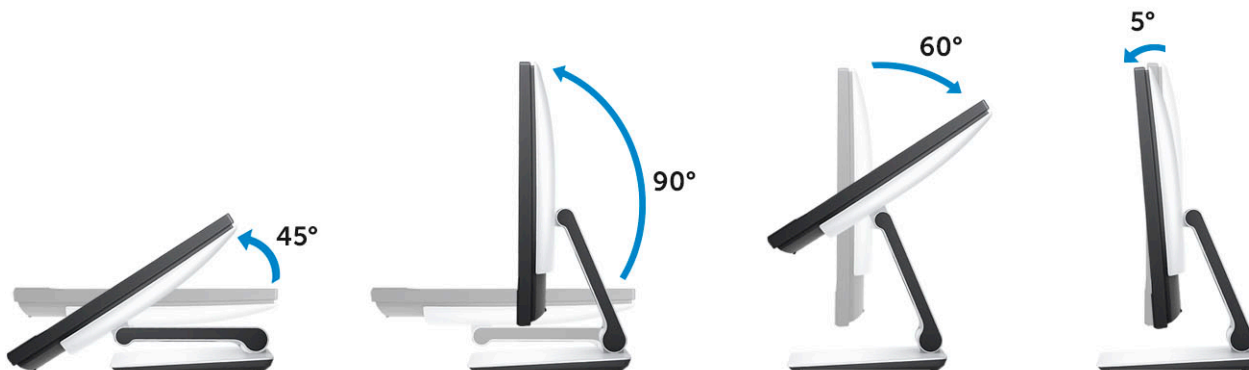
### Eenvoudige all-in-one-standaard



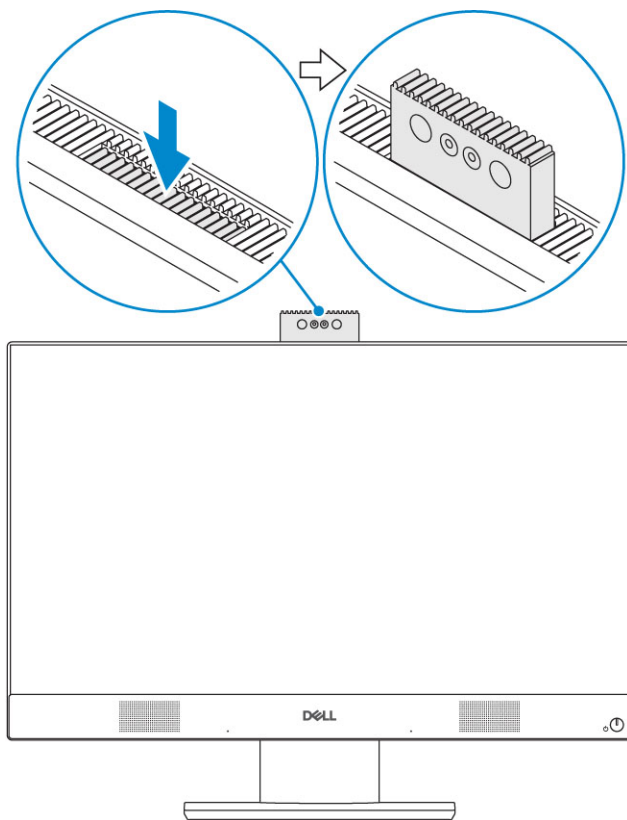
## In hoogte verstelbare standaard



## Scharnierende standaard



## Pop-upcamera (optioneel)



**OPMERKING:** Trek de camera uit tijdens het gebruik van camerafuncties, zodat de camera niet is geblokkeerd.

# Systemspecificaties

**OPMERKING:** Aanbiedingen kunnen per regio verschillen. De volgende specificaties worden in naleving van de wet bij de computer meegeleverd. Ga voor meer informatie over de configuratie van uw computer naar Help en ondersteuning in uw Windows-besturingssysteem en selecteer de optie om informatie over uw computer te bekijken.

Onderwerpen:

- Processor
- Geheugen
- Opslag
- Audio
- Videocontroller
- Webcam
- Communicatie - Geïntegreerd
- Externe poorten en connectoren
- Beeldscherm
- Vermogen
- Fysieke afmetingen systeem
- Milieu

## Processor

Global Standard Products (GSP) wereldwijde norm producten vormen een deelverzameling van de relatieproducten van Dell die worden beheerd voor beschikbaarheid en gesynchroniseerd overgangen op wereldwijde basis. Ze garanderen dat hetzelfde platform wereldwijd beschikbaar is voor aankoop. Hiermee kunnen klanten het aantal beheerde configuraties op wereldwijde basis verminderen, waardoor zij hun kosten verlagen. Ze stellen bedrijven ook in staat wereldwijde IT-normen te implementeren door het wereldwijd vastleggen van specifieke productconfiguraties. De volgende GSP-processors die hieronder zijn aangegeven worden beschikbaar gesteld aan klanten van Dell.

Device Guard (DG) en Credentials Guard (CG) zijn de beveiligingsfuncties van Windows 10 Enterprise. Device Guard is een combinatie van enterprise-gerelateerde hardware- en softwarebeveiligingsfuncties. Wanneer deze samen worden geconfigureerd, wordt een apparaat vergrendeld zodat alleen vertrouwde toepassingen kunnen worden uitgevoerd. Credential Guard maakt gebruik van virtualisatie-gebaseerde beveiliging om geheimen (referenties) te isoleren zodat deze alleen toegankelijk zijn voor bevoegde systeemsoftware. Ongeoorloofde toegang tot deze geheimen kan leiden tot aanvallen met het oog op referentiediefstal. Credential Guard voorkomt deze aanvallen door het beschermen van NTLM-wachtwoord-hashes en Kerberos Ticket Granting Tickets.

**OPMERKING:** Processornummers duiden niet op een prestatieniveau. De beschikbaarheid van de processor is onderhevig aan wijzigingen en kan variëren per regio/land.

**Tabel 1. Specificaties processor**

### Type

- Intel Core i3: 8100 (4 kernen/6 MB/4 T/3,6 Ghz/65 W)
- Intel Core i3: 8300 (4 kernen/8 MB/4 T/3,7 GHz/65 W)
- Intel Core i5: 8400 (6 kernen/9 MB/6 T/maximaal 4,0 GHz/65 W)

## Type

Intel Core i5: 8500 (6 kernen/9 MB/6 T/maximaal 4,1 GHz/65 W)

Intel Core i5: 8600 (6 kernen/9 MB/6 T/maximaal 4,3 GHz/65 W)

Intel Core i7: 8700 (6 kernen/12 MB/12 T/maximaal 4,6 GHz/65 W)

# Geheugen

Tabel 2. Geheugenspecificaties

Minimale geheugenconfiguratie	4 GB (1 x 4 GB-module)
Maximale geheugenconfiguratie	32 GB
Aantal sleuven	2 SODIMM
Maximale geheugen ondersteund per sleuf	16 GB
Geheugenopties	<ul style="list-style-type: none"><li>• 4 GB: 1 x 4 GB</li><li>• 8 GB: 1 x 8 GB</li><li>• 8 GB: 2 x 4 GB</li><li>• 16 GB: 2 x 8 GB</li><li>• 16 GB: 1 x 16 GB</li><li>• 32 GB: 2 x 16 GB</li></ul>
Type	DDR4 SDRAM Non-ECC-geheugen
Snelheid	<ul style="list-style-type: none"><li>• 2666 MHz</li><li>• 2400 MHz op i3-processor</li></ul>

# Opslag

Tabel 3. Opslagspecificaties

Primaire/boot-schijf	Secundaire schijf	Capaciteit
Eén Solid State-schijf (SSD)	M.2 2280	<ul style="list-style-type: none"><li>• Max. 512 GB</li><li>• Max. 1 TB</li></ul>
Eén 2,5-inch harde schijf (HDD)	Ongeveer 7,010 x 10,056 x 0,950 cm (2,760 x 3,959 x 0,374 inch)	Tot 2 TB
Eén 2,5-inch Solid State Hybrid Drive (SSHD)	Ongeveer 7,010 x 10,056 x 0,701 cm (2,760 x 3,959 x 0,276 inch)	Max. 1 TB

**OPMERKING:** Optische schijf wordt afzonderlijk aangeboden in de in hoogte verstelbare standaard.

**Tabel 4. Dual storage-combinaties**

Primaire/boot-schijf	Secundaire schijf
1 x M.2-schijf	N.v.t.
1 x M.2-schijf	1 x 2,5-inch schijf
1 x 2,5-inch schijf	N.v.t.
1 x 2,5-inch HDD met M.2 Optane	N.v.t.

**OPMERKING:** Biedt ondersteuning voor RAID 0 en 1 met M.2 en 2,5-inch HDD.

## Audio

**Tabel 5. Audio**

### Geïntegreerde Realtek ALC3289 High Definition Audio

High Definition stereo-ondersteuning	Ja
Aantal kanalen	2
Aantal bits / audioresolutie	16, 20 en 24-bits resolutie
Samplefrequentie (opnemen/afspelen)	Ondersteuning 44,1K/48K/96K/192 kHz samplefrequentie
Signaal-ruisverhouding	98 dB DAC-uitgangen, 92 dB voor ADC-ingangen
Analoge audio	Ja
Waves MaxxAudio Pro	Ja

### Impedantie audio-ingang

Microfoon	40k ohm~60k ohm
Lijningang	N.v.t.
Lijnuitgang	100~150 ohm
Koptelefoon	1~4 ohm
Vermogen interne luidspreker	3 watt (gemiddeld) / 4 watt (piek)

## Videocontroller

**Tabel 6. Video**

Controller	Type	Geheugentype grafische kaart
Intel UHD Graphics 630	UMA	Geïntegreerd
NVIDIA GeForce GTX 1050 4 GB	Los	GDDR5

**Tabel 7. Resolutiematrix videoport**

	DisplayPort 1.2	HDMI 1,4	HDMI 2.0b
Max. resolutie - Eén beeldscherm	4096 x 2160	<ul style="list-style-type: none"> <li>2.560 x 1600 @ 24Hz</li> <li>4096 x 2160 @ 24Hz</li> </ul>	<ul style="list-style-type: none"> <li>2.560 x 1600 @ 24Hz</li> <li>4096 x 2160 @ 24Hz</li> </ul>
Max. resolutie - Dubbel MST	<ul style="list-style-type: none"> <li>2.560 x 1.600</li> <li>3.440 x 1440</li> </ul>	N.v.t.	N.v.t.
Max. resolutie - Dubbel MST	2560 x 1080	N.v.t.	N.v.t.

Alle resoluties getoond bij 24bpp en deze worden tenzij uitdrukkelijk vermeld vernieuwd met 60Hz

## Webcamera

**Tabel 8. Webcamera (optioneel)**

Maximale resolutie	2,0 MP
Type camera	<ul style="list-style-type: none"> <li>FHD</li> <li>FHD + infrarood (IR)</li> </ul>
Videoresolutie	<ul style="list-style-type: none"> <li>FHD - 1080p</li> <li>FHD + IR - 1080p + VGA</li> </ul>
Diagonale kijkhoek	<ul style="list-style-type: none"> <li>FHD - 74,9°</li> <li>IR - 88°</li> </ul>
Stroombesparingsondersteuning	Onderbreken, sluimerstand
Automatisch beeldbeheer	Automatische belichtingsregeling (AE) Automatische witbalansregeling (AWB) Automatische versterkingaregeling (AGC)
Mechanische privacy voor webcam	Pop-upcamera

## Communicatie - Geïntegreerd

**Tabel 9. Communicatie - Geïntegreerd**

Netwerkadapter	Geïntegreerde Intel i219-LM 10/100/1000 Mb/s Ethernet (RJ-45 ) met Intel externe activering en PXE
----------------	----------------------------------------------------------------------------------------------------

## Externe poorten en connectoren

**Tabel 10. Externe poorten en connectoren**

USB 3.1 Gen 1 (zijkant/achterzijde/binnenzijde)	1/4/0
-------------------------------------------------	-------

USB 3.1 Gen 2 (zijkant/achterzijde/binnenzijde)	1/0/0 Eén USB 3.1 Gen 2 Type-C poort (zijkant)
Netwerkconnector (RJ-45)	1 achter
HDMI 1.4 uit	1 achter (configuraties met geïntegreerde grafische oplossing)
HDMI 2.0 uit	1 achter (configuraties met discrete grafische oplossing)
DisplayPort 1.2	1 achter
Universele audio-aansluiting	1 zijkant
Lijnuitgang voor hoofdtelefoon of luidsprekers	1 achter
Geïntegreerde antenne	Ingebouwd
Geheugenkaartlezer	Geïntegreerde SD-kaartsleuf
Bluetooth	Optioneel via WLAN

## Beeldscherm

**Tabel 11. Beeldscherm specificaties**

Type	<ul style="list-style-type: none"> <li>• Full HD (FHD) touch</li> <li>• Full HD (FHD) niet-touch</li> </ul>
Schermgrootte (diagonaal)	24 inch
Schermtechnologie	IPS
Beeldscherm	WLED
Standaardresolutie	1.920 x 1.080
Hoge definitie	Full HD
Helderheid	<ul style="list-style-type: none"> <li>• FHD Touch: 200 cd/m</li> <li>• FHD Niet-touch: 250 cd/m</li> </ul>
Afmetingen actief gebied	527,04 mm x 296,46 mm
Hoogte	296,46 mm
Breedte	527,04 mm
Megapixels	2M

Pixels per inch (PPI)	82
Pixelpitch	0,2745 mm x 0,2745 mm
Profondità colore	16,7 M
Contrastverhouding (minimaal)	600
Contrastverhouding (normaal)	1000
Reactietijd (max. )	25 min-sec
Vernieuwingsnelheid	60 Hhz
Horizontale kijkhoek	178 graden
Verticale kijkhoek	178 graden

## Vermogen

**Tabel 12. Vermogen**

Voedingsvermogen	240 W EPA Platinum	155 W EPA Bronze
Spanningsbereik AC-ingang	90 - 264 VAC	90 - 264 VAC
AC-ingangsstroom (Laag netbereik/hoog netbereik)	3,6 A/1,8 A	3,6 A/1,8 A
AC-ingangsfrequentie	47 Hz - 63 Hz	47 Hz - 63 Hz
AC-holdupduur (80% belasting)	16 minisec.	16 minisec.
Gemiddelde efficiëntie	90-92-89% bij 20-50-100% belasting	82-85-82% bij 20-50-100% belasting
Typische efficiëntie (actieve PFC)	N.v.t.	N.v.t.
<b>DC-parameters</b>		
+12,0 V uitgangX	N.v.t.	N.v.t.
+19,5 V uitgang	19,5 VA - 8,5 A en 19,5 VB - 10,5 A	19,5 VA - 7,5A en 19,5 VB - 7,0A
+19,5 V uitgang aux-uitgang	19,5 VA - 0,5A en 19,5 VB - 1,75A Stand-bymodus 19,5 VA - 0,5 A en 19,5 VB - 1,75 A	19,5 VA - 0,5A en 19,5 VB - 1,75A Stand-bymodus 19,5 VA - 0,5 A en 19,5 VB - 1,75 A
Max. totaal vermogen	240 W	155 W
Max. gecombineerd 12,0 V vermogen (opmerking: alleen bij meer dan één 12 V-rail)	N.v.t.	N.v.t.
Btu/uur (op basis van max. vermogen PSU)	819 Btu	529 Btu
Ventilator van de voeding	N.v.t.	N.v.t.
<b>Conformiteit</b>		
Erp Lot6 Tier 2 0,5 watt vereisten	Ja	Ja
Climate Savers / 80Plus-conform	Ja	Ja
Energy Star 6.1-kwalificatie	Ja	Ja

**Tabel 13. Warmtedissipatie**

Vermogen	Grafische kaart	Warmteafgifte	Spanning
155 W	Geïntegreerde gfx	155 * 3,4125 = 529 Btu/uur	100 tot 240 VAC , 50 tot 60 Hz , 3 A/1,5 A
240W	Losse gfx	240 * 3,4125 = 819 Btu/uur	100 tot 240 VAC , 50 tot 60 Hz , 3,6A/1,8 A

**Tabel 14. CMOS-batterij****3,0 V CMOS-batterij (type en geschatte batterijduur)**

Brand	Type	Spanning	Samenstelling	Levensduur
VIC-DAWN	CR-2032	3 V	Lithium	Continue ontlading bij 30 kΩ belasting tot 2,0V eindspanning bij een temperatuur van 23°C ± 3°C. De batterijen moeten worden onderworpen aan 150 temperatuurcycli van 60°C ~ -10°C en vervolgens meer dan 24 uur worden opgeslagen bij 23 °C ± 3°C
JHIH HONGKONG	CR-2032	3 V	Lithium	Continue ontlading bij 15 kΩ belasting tot 2,5 V eindspanning.  20°C ± 2°C: 940 uur of langer; 910 uur of langer na 12 maanden.
MITSUBISHI	CR-2032	3 V	Lithium	Continue ontlading bij 15 kΩ belasting tot 2,0V eindspanning.  20°C ± 2°C: 1000 uur of langer; 970 uur of langer na 12 maanden.  0°C ± 2°C: 910 uur of langer; 890 uur of langer na 12 maanden.

## Fysieke afmetingen systeem

**OPMERKING:** Systeemgewicht en verzendgewicht is gebaseerd op een gebruikelijke configuratie en kan verschillen op basis van de configuratie van de pc. Een typische configuratie omvat: geïntegreerde grafische kaart en één vaste schijf.

**Tabel 15. Afmetingen Systeem**

Non-touch chassisgewicht zonder standaard (ponden/kilogram)	13,32 / 6,04
Touch-chassisgewicht zonder standaard (ponden/kilogram)	13,34 / 6,05
<b>Afmetingen niet-touch-chassis (zonder standaard):</b>	
Hoogte (inch/centimeters)	13,54 / 34,40
Breedte (inch/centimeters)	21,27 / 54,02
Diepte (inch/centimeters)	2,08 / 5,28
<b>Afmetingen touch-chassis (zonder standaard):</b>	
Hoogte (inch/centimeters)	13,54 / 34,40
Breedte (inch/centimeters)	21,27 / 54,02
Diepte (inch/centimeters)	2,08 / 5,28
<b>Afmetingen eenvoudige standaard</b>	
Breedte x diepte (inch/centimeters)	9,21x 7,61 / 23,40 x 19,32
Gewicht (ponden/kilogram)	5,27 / 2,39
<b>Afmetingen in hoogte verstelbare standaard</b>	
Breedte x diepte (inch/centimeters)	10,12 x 8,86 / 25,70 x 22,50
Gewicht (ponden/kilogram)	6,70 / 3,04
<b>Afmetingen in hoogte verstelbare standaard met optische schijf</b>	
Breedte x diepte (inch/cm)	11,34 x 10,77 / 28,8 x 27,35
Gewicht (pound / kilogram)	8,27 / 3,75
<b>Afmetingen scharnierende standaard</b>	
Breedte x diepte (inch/centimeters)	10,01 x 10,00 / 25,43 x 25,39
Gewicht (ponden/kilogram)	7,56 / 3,43
<b>Verpakkingsafmetingen met eenvoudige standaard (inclusief verpakkingsmateriaal)</b>	
Hoogte (inch/centimeters)	19,09 / 48,50
Breedte (inch/centimeters)	32,56 / 82,70
Diepte (inch/centimeters)	7,76 / 19,70
Verzendgewicht (ponden/kilogram - inclusief verpakkingsmateriaal)	28,04 / 12,72
<b>Verpakkingafmetingen met in hoogte verstelbare standaard</b>	
Hoogte (inch/centimeters)	19,09 / 48,50

Breedte (inch/centimeters)	32,56 / 82,70
Diepte (inch/centimeters)	7,76 / 19,70
Verzendgewicht (ponden/kilogram - inclusief verpakkingsmateriaal)	31,09 /14,1

#### **Verpakkingsafmetingen met in hoogte verstelbare standaard met optische schijf**

Hoogte (inch/centimeters)	19,09 / 48,50
Breedte (inch/centimeters)	34,53 / 87,70
Diepte (inch/centimeters)	7,76 / 19,7
Verzendgewicht (ponden/kilogram - inclusief verpakkingsmateriaal)	31,09 /14,1

#### **Verpakkingsafmetingen met scharnierende standaard**

Hoogte (inch/centimeters)	19,09 / 48,50
Breedte (inch/centimeters)	26,10 / 66,30
Diepte (inch/centimeters)	7,76 / 19,70
Verzendgewicht (ponden/kilogram - inclusief verpakkingsmateriaal)	29,76 / 13,50

## Milieu

**OPMERKING:** Voor meer informatie over milieuaspecten van Dell gaat u naar het gedeelte Milieukeurmerken. Zie uw specifieke regio voor beschikbaarheid.

**Tabel 16. Milieu**

Recycleerbare verpakking	Ja
BFR/PVC-vrij chassis	Nee
Ondersteuning voor verticale verpakking	Ja
MultiPack-verpakking	Selecteer landen
	Nee
Energie-efficiënte voeding	Ja

# Stelsminstallatie

Met stelsminstallatie kunt u uw pc hardware beheren en BIOS-niveau-opties opgeven. Vanuit de stelsminstallatie kunt u:

- De NVRAM-instellingen wijzigen na het toevoegen of verwijderen van hardware;
- De configuratie van de systeemhardware bekijken;
- Geïntegreerde apparaten in- of uitschakelen;
- Grenswaarden voor prestatie- en energiebeheer instellen;
- De computerbeveiliging beheren.

Onderwerpen:

- BIOS-overzicht
- Navigatietoetsen
- Opstartvolgorde
- BIOS-setup-programma openen
- Opties voor het scherm Algemeen
- Opties voor het scherm Systeemconfiguratie
- Opties voor het scherm Security (Beveiliging)
- Opties voor het scherm Veilig opstarten
- Schermopties voor Intel Software Guard Extensions (Extensies van Intel Software Guard)
- Opties voor het scherm Performance (Prestaties)
- Opties voor het scherm Power Management (Energiebeheer)
- Opties voor het scherm POST Behavior (POST-gedrag)
- Beheerbaarheid
- Opties voor het scherm Virtualisatie-ondersteuning
- Opties voor draadloos scherm
- Opties voor het scherm Maintenance (Onderhoud)
- Opties voor het systeemlogschermb
- Geavanceerde configuratie-opties
- Systeem- en installatiewachtwoord

## BIOS-overzicht

**⚠ WAARSCHUWING:** Verander de instellingen in het BIOS-setup-programma alleen als u een ervaren computergebruiker bent. Bepaalde wijzigingen kunnen ertoe leiden dat de computer niet meer naar behoren werkt.

**📌 OPMERKING:** Voordat u het BIOS-setup-programma gebruikt, is het verstandig de scherm informatie van het BIOS-setup-programma te noteren zodat u deze later ter referentie kunt gebruiken.

Gebruik het BIOS-setup-programma voor de volgende doeleinden:

- Informatie krijgen over de onderdelen in uw computer, zoals de hoeveelheid RAM en de grootte van de harde schijf.
- Systeemconfiguratiegegevens wijzigen.
- Een door de gebruiker te selecteren optie instellen of wijzigen, zoals het gebruikerswachtwoord, het type harde schijf dat is geïnstalleerd en het in- of uitschakelen van basisapparaten.

# Navigatietoetsen

**OPMERKING:** Voor de meeste System Setup-opties geldt dat de door u aangebrachte wijzigingen wel worden opgeslagen, maar pas worden geëffectueerd nadat het systeem opnieuw is opgestart.

Toetsen	Navigatie
Pijl Omhoog	Gaat naar het vorige veld.
Pijl Omlaag	Gaat naar het volgende veld.
Enter	Hiermee kunt u een waarde in het geselecteerde veld invullen (mits van toepassing) of de link in het veld volgen.
Spatiebalk	Vergroot of verkleint een vervolgkeuzelijst (mits van toepassing).
Tab	Gaat naar het focusveld.

**OPMERKING:** Alleen voor de standaard grafische browser.

**Esc** Gaat naar de vorige pagina totdat u het hoofdscherm bekijkt. Esc te drukken in het hoofdscherm geeft een melding om de niet opgeslagen wijzigingen op te slaan en het systeem opnieuw.

## Opstartvolgorde

Via Boot Sequence kunnen gebruikers de door System Setup gedefinieerde volgorde van het opstartapparaat omzeilen en direct op een specifiek apparaat opstarten (bijvoorbeeld een optische schijf of harde schijf). Tijdens de Power-on Self Test (POST) zodra het Dell-logo verschijnt.

- System Setup openen door op de F2-toets te drukken;
- het eenmalige opstartmenu openen door op de F12-toets te drukken.

In het eenmalige opstartmenu staan de apparaten waar het systeem vanaf kan opstarten en de opties voor diagnostiek. De opties van het opstartmenu zijn:

- Verwijderbare schijf (mits beschikbaar)
- STXXXX schijf

**OPMERKING:** XXX staat voor het nummer van de SATA-schijf.

- Optische schijf (mits beschikbaar)
- SATA harde schijf (indien beschikbaar)
- Diagnostiek

**OPMERKING:** Na het selecteren van Diagnostics (Diagnostiek) wordt het scherm ePSA diagnostics (ePSA-diagnostiek) geopend.

In het scherm voor de opstartvolgorde wordt ook de optie weergegeven voor het openen van het scherm systeeminstallatie.

## BIOS-setup-programma openen

- 1 Zet de computer aan of start de computer opnieuw.
- 2 Wacht tijdens POST, wanneer het logo van DELL wordt weergegeven, totdat de F2-melding verschijnt en druk daarna meteen op F2.

**OPMERKING:** De F2-prompt duidt erop dat het toetsenbord is geïnitieerd. Deze melding kan zeer snel verschijnen. Let dus goed op en druk direct op F2 zodra de melding verschijnt. Als u op F2 drukt voordat de F2-prompt wordt weergegeven, wordt deze toetsaanslag niet geregistreerd. Als u te lang wacht en het logo van het besturingssysteem verschijnt, moet u blijven wachten tot het bureaublad van het besturingssysteem wordt weergegeven. Zet de computer vervolgens uit en probeer het opnieuw.

# Opties voor het scherm Algemeen

Dit gedeelte bevat de belangrijkste hardwarefuncties van de computer.

Optie	Beschrijving
<b>System Information</b>	<ul style="list-style-type: none"><li>• System Information (Systeemgegevens): toont BIOS Version (BIOS-versie), Service Tag, Asset Tag, Ownership Tag (labels voor service, inventaris, eigenaarschap), Ownership Date (datum eigenaarschap), Manufacture Date (productiedatum) en Express Service Code (Express-servicecode).</li><li>• Memory Information (Geheugengegevens): Geeft weer: Memory Installed (Geïnstalleerd geheugen), Memory Available (Beschikbaar geheugen), Memory Speed (Geheugensnelheid), Memory Channels Mode (Modus voor geheugenkanalen), Memory Technology (Geheugentechnologie), DIMM A Size (DIMM A-grootte) en DIMM B Size (DIMM B-grootte).</li><li>• PCI-informatie - Toont SLOT 1 en SLOT 2.</li><li>• Processor Information (Processorgegevens): Geeft weer: Processor Type (Processortype), Core Count (Aantal kernen), Processor ID (Processor-id), Current Clock Speed (Huidige kloksnelheid), Minimum Clock Speed (Minimale kloksnelheid), Maximum Clock Speed (Maximale kloksnelheid), Processor L2 Cache (L2-cachegeheugen processor), Processor L3 Cache (L3-cachegeheugen processor), HT Capable (HT-capabel) en 64-Bit Technology (64-bit-technologie).</li><li>• Apparaatinformatie - Toont SATA-0, SATA-1, LOM MAC Address, Video Controller, dGPU Video Controller, Audio Controller, Wi-Fi Device en Bluetooth Device.</li></ul>

## Boot Sequence

**Boot Sequence** Hiermee kunt u de volgorde instellen waarin de computer een besturingssysteem probeert te vinden. Om de opstartvolgorde te wijzigen, selecteert u het apparaat dat u wilt wijzigen in de lijst aan de rechterkant. Nadat u het apparaat hebt geselecteerd, klikt u op pijl-omhoog of pijl-omlaag of gebruikt u de toetsen PageUp of PageDown om de opstartvolgorde wijzigen. U kunt ook selecteren of de selectie opheffen in de lijst met behulp van de selectievakjes aan de linkerkant. Schakel de Legacy-optie ROM's in om de Legacy-opstartmodus te in te stellen. Deze Legacy-opstartmodus is niet toegestaan als u de Secure Boot (Veilig opstarten) ingeschakelt. De opties zijn:

- Boot Sequence (Opstartvolgorde): het selectievakje Windows Boot Manager (Windows-opstartbeheer) is standaard geselecteerd.



**OPMERKING: De standaardoptie kan verschillen; deze is afhankelijk van het besturingssysteem op uw computer.**

- Boot List Option (Opstartoptielijst): de lijstopties zijn Legacy en UEFI. De optie UEFI is standaard geselecteerd.



**OPMERKING: De standaardoptie kan verschillen; deze is afhankelijk van het besturingssysteem op uw computer.**

- Add Boot Option (Opstartoptie toevoegen): hiermee kunt u een opstartoptie toevoegen.
- Delete Boot Option (Opstartoptie verwijderen): hiermee kunt u een bestaande opstartoptie verwijderen.
- View (Weergeven): hiermee kunt u de huidige opstartoptie van de computer weergeven.
- Load Defaults (Standaardinstellingen laden): hiermee herstelt u de standaardinstellingen van de computer.
- Save Settings (Instellingen opslaan): hiermee slaat u de instellingen van de computer op.
- Apply (Toepassen): hiermee kunt u de instellingen toepassen.
- Exit (Afsluiten): afsluiten en de computer opstarten.


**Boot List Options** Hiermee kunt u de optie voor de opstartlijst wijzigen:

- Legacy

<b>Optie</b>	<b>Beschrijving</b>
	<ul style="list-style-type: none"> <li>· UEFI (standaard ingeschakeld)</li> </ul>
<b>UEFI Boot Path Security</b>	<p>Met deze optie kunt u bepalen of het systeem de gebruiker vraagt om het beheerderswachtwoord in te voeren (indien ingesteld) bij het opstarten van een UEFI-opstartpad via het F12-opstartmenu.</p> <ul style="list-style-type: none"> <li>· Always, Except Internal HDD (Altijd, behalve interne HDD)</li> <li>· Always (Altijd)</li> <li>· Never (nooit)</li> </ul>
<b>Geavanceerde opstartinstellingen</b>	<p>Met deze optie kunt u de verouderde optie voor ROM's laden. Standaard is de optie <b>Enable Legacy Option ROMs (Verouderde optie voor ROM's inschakelen)</b> uitgeschakeld.</p> <ul style="list-style-type: none"> <li>· Load Defaults (Standaardinstellingen laden): hiermee herstelt u de standaardinstellingen van de computer.</li> <li>· Save Settings (Instellingen opslaan): hiermee slaat u de instellingen van de computer op.</li> <li>· Apply (Toepassen): hiermee kunt u de instellingen toepassen.</li> <li>· Exit (Afsluiten): afsluiten en de computer opstarten.</li> </ul>
<b>Date/Time</b>	<p>Hiermee kunt u de datum en tijd wijzigen.</p>

## Opties voor het scherm Systeemconfiguratie

<b>Optie</b>	<b>Beschrijving</b>
<b>Integrated NIC</b>	<p>Als u UEFI-netwerkstack inschakelt, zijn UEFI-netwerkprotocollen beschikbaar. Met UEFI-netwerk kunnen pre-OS en vroege-OS-netwerkfuncties NIC's gebruiken die zijn ingeschakeld. Deze functie wordt gebruikt zonder PXE in te schakelen. Wanneer u Enabled w/PXE (ingeschakeld met PXE) inschakelt, is het type PXE-boot (Legacy PXE of UEFI PXE) afhankelijk van de huidige opstartmodus en het type optie-ROM in gebruik. De UEFI-netwerkstack is vereist om de UEFI PXE-functionaliteit volledig in te schakelen.</p> <ul style="list-style-type: none"> <li>· Enabled UEFI Network Stack (UEFI-netwerkstack ingeschakeld) - Deze optie is standaard uitgeschakeld.</li> </ul> <p>Hiermee kunt u de geïntegreerde netwerkcontroller configureren. De opties zijn:</p> <ul style="list-style-type: none"> <li>· Disabled (uitgeschakeld)</li> <li>· Enabled (ingeschakeld)</li> <li>· Enabled w/PXE (Ingeschakeld met PXE): deze optie is standaard ingeschakeld.</li> <li>· Enabled w/Cloud Desktop (Ingeschakeld met Cloud Desktop)</li> </ul> <p><b>OPMERKING:</b> Afhankelijk van de computer en de geïnstalleerde apparaten kunnen de onderdelen die in dit gedeelte worden vermeld wel of niet worden weergegeven.</p>
<b>SATA Operation</b>	<p>Hiermee kunt u de interne SATA-harde-schijfcontroller configureren. De opties zijn:</p> <ul style="list-style-type: none"> <li>· Disabled (uitgeschakeld)</li> <li>· AHCI</li> <li>· RAID On (RAID aan): deze optie is standaard ingeschakeld.</li> </ul>
<b>Drives</b>	<p>Hiermee kunt u de SATA-stations configureren. Alle stations zijn standaard ingeschakeld. De opties zijn:</p> <ul style="list-style-type: none"> <li>· SATA-0</li> <li>· SATA-1</li> <li>· SATA-4</li> <li>· M.2 PCIe SSD-0</li> </ul>

Optie	Beschrijving
<b>SMART Reporting</b>	<p>Dit veld bepaalt of harde-schijffouten voor ingebouwde stations worden gemeld tijdens het opstarten van het systeem. Deze technologie maakt deel uit van de SMART-specificatie (Self-Monitoring Analysis and Reporting Technology). Deze optie is standaard uitgeschakeld.</p> <ul style="list-style-type: none"> <li>· Enable SMART Reporting (SMART-rapportage inschakelen)</li> </ul>
<b>USB Configuration</b>	<p>Met dit veld configureert u de geïntegreerde USB-controller. Als Boot Support (Opstartondersteuning) is ingeschakeld, mag het systeem vanaf elk type USB-apparaat opstarten (HDD, geheugenstick, floppy). Als de USB-poort is ingeschakeld, wordt het apparaat dat op deze poort is aangesloten, ingeschakeld en beschikbaar gemaakt voor het besturingssysteem.</p> <p>Als de USB-poort is uitgeschakeld, kan het besturingssysteem geen apparaten zien die op deze poort zijn aangesloten.</p> <p>De opties zijn:</p> <ul style="list-style-type: none"> <li>· Enable USB Boot Support (Ondersteuning voor opstarten vanaf USB inschakelen)</li> <li>· Enable Rear USB Ports (USB-poorten aan achterzijde inschakelen): omvat opties voor 6 poorten</li> <li>· Enable Side USB Ports (USB-poorten aan zijkant inschakelen): omvat opties voor 2 poorten</li> </ul> <p>Alle opties zijn standaard ingeschakeld.</p> <p> <b>OPMERKING: USB-toetsenborden en -muizen werken altijd in de BIOS-setup, ongeacht deze instellingen.</b></p>
<b>Rear USB Configuration</b>	<p>Met dit veld kunt u de USB-poorten aan de achterzijde in- of uitschakelen.</p> <ul style="list-style-type: none"> <li>· Enable/Disable Rear USB Ports (USB-poorten aan achterzijde inschakelen/uitschakelen)</li> </ul>
<b>Configuratie van USB aan zijkant</b>	<p>Met dit veld kunt u de USB-poorten aan de zijkant in- of uitschakelen.</p> <ul style="list-style-type: none"> <li>· Enable/Disable Side USB Ports (USB-poorten aan zijkant in-/uitschakelen)</li> </ul>
<b>USB PowerShare</b>	<p>In dit veld stelt u het gedrag van de functie USB PowerShare in. Met deze optie kunt u externe apparaten via de USB Powershare-poort opladen met het batterijvermogen dat in het systeem is opgeslagen.</p>
<b>Audio</b>	<p>Met dit veld kunt u de geïntegreerde audiocontroller in- of uitschakelen. De optie <b>Enable Audio (Audio inschakelen)</b> is standaard geselecteerd. De opties zijn:</p> <ul style="list-style-type: none"> <li>· Enable Microphone (Microfoon inschakelen) (standaard ingeschakeld)</li> <li>· Enable Internal Speaker (Interne luidspreker inschakelen) (standaard ingeschakeld)</li> </ul>
<b>OSD Button Management</b>	<p>Met dit veld kunt u de OSD-knoppen (On-Screen Display) op het alles-in-een-systeem in- of uitschakelen.</p> <ul style="list-style-type: none"> <li>· Disable OSD buttons (OSD-knoppen uitschakelen): deze optie is standaard uitgeschakeld.</li> </ul>
<b>Miscellaneous Devices</b>	<p>Hiermee kunt u de volgende apparaten in- of uitschakelen:</p> <ul style="list-style-type: none"> <li>· Enable Camera (Camera inschakelen) (standaard ingeschakeld)</li> <li>· Enable Media Card (Mediakaart inschakelen) (standaard ingeschakeld)</li> <li>· Disable Media Card (Mediakaart uitschakelen)</li> </ul>

# Opties voor het scherm Security (Beveiliging)

Optie	Beschrijving
<b>Admin Password</b>	<p>Hiermee kunt u het beheerderswachtwoord (admin) instellen, wijzigen of wissen.</p> <p><b>OPMERKING:</b> U moet het administratorwachtwoord instellen voordat u het systeem- of hardeschijfwachtwoord instelt. Wanneer u het administratorwachtwoord wist, wist u automatisch ook het systeemwachtwoord.</p> <p><b>OPMERKING:</b> Wijzigingen in wachtwoorden worden onmiddellijk effectief.</p> <p>Standaardinstelling: niet ingesteld</p>
<b>System Password</b>	<p>Hiermee kunt u het systeemwachtwoord instellen, wijzigen of wissen.</p> <p><b>OPMERKING:</b> Wijzigingen in wachtwoorden worden onmiddellijk effectief.</p> <p>Standaardinstelling: niet ingesteld</p>
<b>Internal HDD-0 Password</b>	<p>Hiermee kunt u het wachtwoord van de interne harde schijf van het systeem instellen, wijzigen of verwijderen.</p> <p>Standaardinstelling: niet ingesteld</p> <p><b>OPMERKING:</b> Wijzigingen in wachtwoorden worden onmiddellijk effectief.</p>
<b>M.2 SATA SSD Password</b>	<p>Hiermee kunt u het wachtwoord op de M.2 SATA Solid State-schijf van het systeem instellen, wijzigen of verwijderen.</p> <p>Standaardinstelling: niet ingesteld</p>
<b>Strong Password</b>	<p>Hiermee kunt de optie forceren om altijd veilige wachtwoorden in te stellen.</p> <p>Standaardinstelling: Enable Strong Password (Sterk wachtwoord inschakelen) is niet geselecteerd.</p> <p><b>OPMERKING:</b> Als Strong Password (Sterk wachtwoord) is ingeschakeld, moeten de administrator- en systeemwachtwoorden minimaal één hoofdletter en één kleine letter bevatten en ten minste uit 8 tekens bestaan.</p>
<b>Password Configuration</b>	<p>Hiermee kunt u de minimum- en maximumlengte van de administrator- en systeemwachtwoorden bepalen.</p>
<b>Password Bypass</b>	<p>Hiermee kunt u de toestemming in- of uitschakelen voor het omzeilen van het systeem- of interne HDD-wachtwoord, wanneer deze zijn ingesteld. De opties zijn:</p> <ul style="list-style-type: none"><li>· Disabled (uitgeschakeld)</li><li>· Reboot bypass (Opnieuw opstarten omzeilen)</li></ul> <p>Standaardinstelling: Disabled (Uitgeschakeld)</p>
<b>Password Change</b>	<p>Hiermee kunt u de wachtwoorden voor het systeem en de harde schijf wijzigen wanneer het administratorwachtwoord is ingesteld.</p> <p>Standaardinstelling: <b>Allow Non-Admin Password Changes (Wijzigingen op niet-beheerderswachtwoorden toestaan)</b> is geselecteerd</p>
<b>UEFI Capsule Firmware Updates</b>	<p>Deze optie bepaalt of het systeem BIOS-updates via UEFI capsule updatepakketten toestaat.</p>

<b>Optie</b>	<p><b>Beschrijving</b></p> <ul style="list-style-type: none"> <li>Standaardinstelling: <b>Enable UEFI Capsule Firmware Updates (Firmware-updates UEFI Capsule inschakelen)</b> is geselecteerd.</li> </ul>
<b>TPM 2.0 Security</b>	<p>Hiermee kunt u de Trusted Platform Module (TPM) tijdens POST inschakelen. Deze optie is standaard ingeschakeld. De opties zijn:</p> <ul style="list-style-type: none"> <li>TPM On (Standaard)</li> <li>Clear (Wissen)</li> <li>PPI Bypass for Enabled Commands (PPI overslaan voor ingeschakelde opdrachten)</li> <li>PPI Bypass for Disabled Commands (PPI overslaan voor uitgeschakelde opdrachten)</li> <li>PPI Bypass for Clear Commands (PPI overslaan voor gewiste opdrachten)</li> <li>Attestation Enable (Attestatie inschakelen) (standaardinstelling)</li> <li>Key Storage Enable (Opslag key inschakelen) (default)</li> <li>SHA - 256 (standaardinstelling)</li> </ul> <p><b>OPMERKING:</b> Activatie-, deactivatie- en wisopties worden niet beïnvloed als u de standaardwaarden van de setup-programma's laadt. Wijzigingen van deze optie worden onmiddellijk actief.</p>
<b>Computrace (R)</b>	<p>Hiermee kunt u de optionele software Computrace in- en uitschakelen. De opties zijn:</p> <ul style="list-style-type: none"> <li>Deactivate (Deactiveren)</li> <li>Disable (Uitschakelen)</li> <li>Activate (Activeren)</li> </ul> <p><b>OPMERKING:</b> Met de opties Activate en Disable wordt de functie permanent geactiveerd of uitgeschakeld en zijn er geen andere wijzigingen meer toegestaan.</p> <p>Standaardinstelling: Deactivate (Deactiveren)</p>
<b>Chassis Intrusion</b>	<p>Hiermee wordt de functie voor het indringen van de systeemkast gereguleerd. De opties zijn:</p> <ul style="list-style-type: none"> <li>Disabled (uitgeschakeld)</li> <li>Enabled (ingeschakeld)</li> </ul> <p>Standaardinstelling: Disabled (Uitgeschakeld)</p>
<b>OROM Keyboard Access</b>	<p>Hiermee kunt u een optie instellen om met behulp van de sneltoetsen Option ROM configuratieschermen te openen tijdens het opstarten. De opties zijn:</p> <ul style="list-style-type: none"> <li>Enabled (ingeschakeld)</li> <li>One Time Enable (Eenmalig inschakelen)</li> <li>Disabled (uitgeschakeld)</li> </ul> <p>Standaardinstelling: Inschakelen</p>
<b>Admin Setup Lockout</b>	<p>Hiermee kunt u de optie om de setup te openen in- of uitschakelen wanneer een beheerderwachtwoord is ingesteld.</p> <ul style="list-style-type: none"> <li>Enable Admin Setup Lockout (Blokken beheerder-setup inschakelen): deze optie is standaard uitgeschakeld.</li> </ul>
<b>Master Password Lockout</b>	<p>Wanneer deze optie is ingeschakeld, schakelt u ondersteuning voor masterwachtwoord uit. Hardschijfwachtwoorden moeten worden gewist voordat de instelling kan worden gewijzigd.</p> <ul style="list-style-type: none"> <li>Enable Master Password Lockout (Blokken masterwachtwoord inschakelen)</li> </ul>

Optie	Beschrijving
<b>SMM Security Mitigation</b>	Deze optie schakelt extra UEFI SSM Risicobeperking beveiliging in of uit. <ul style="list-style-type: none"> <li>· SMM Security Mitigation</li> </ul>

## Opties voor het scherm Veilig opstarten

Optie	Beschrijving
<b>Secure Boot Enable</b>	Met deze optie kunt u de functie <b>Secure Boot (Beveiligd opstarten)</b> inschakelen of uitschakelen. <ul style="list-style-type: none"> <li>· Disabled (uitgeschakeld)</li> <li>· Enabled (ingeschakeld)</li> </ul> <p>Standaardinstelling: Enabled (Ingeschakeld)</p>
<b>Secure Boot Mode</b>	Schakelt over naar de Secure Boot werkingsmodus en wijzigt het gedrag van Secure Boot waardoor evaluatie of bekrachtiging van UEFI-driverhandtekeningen wordt toegestaan. <ul style="list-style-type: none"> <li>· Geïmplementeerde modus - deze optie is standaard ingeschakeld.</li> <li>· Auditmodus</li> </ul>
<b>Expert Key Management</b>	Hiermee kunt u de beveiligingsleuteldatabases alleen wijzigen als het systeem in de Custom Mode (Aangepaste modus) staat. De optie <b>Enable Custom Mode (Aangepaste modus inschakelen)</b> is standaard uitgeschakeld. De opties zijn: <ul style="list-style-type: none"> <li>· PK</li> <li>· KEK</li> <li>· db</li> <li>· dbx</li> </ul> <p>Als u de <b>Custom Mode (Aangepaste modus)</b> inschakelt, verschijnen de relevante opties voor <b>PK, KEK, db en dbx</b>. De opties zijn:</p> <ul style="list-style-type: none"> <li>· <b>Save to File (Opslaan naar bestand)</b>: hiermee wordt de sleutel opgeslagen in een door de gebruiker geselecteerd bestand.</li> <li>· <b>Replace from File (Vervangen uit bestand)</b>: hiermee wordt de huidige sleutel vervangen door een sleutel uit een door de gebruiker geselecteerd bestand.</li> <li>· <b>Append from File (Toevoegen vanuit een bestand)</b>: hiermee wordt een sleutel toegevoegd aan een huidige database uit een door de gebruiker geselecteerd bestand.</li> <li>· <b>Delete (Verwijderen)</b>: verwijdert de geselecteerde sleutel.</li> <li>· <b>Reset All Keys (Alle sleutels resetten)</b>: reset naar de standaardinstelling.</li> <li>· <b>Delete All Keys (Alle sleutels verwijderen)</b>: hiermee verwijdert u alle sleutels.</li> </ul> <p><b>OPMERKING:</b> Als u de Aangepaste modus uitschakelt, worden alle wijzigingen gewist en de sleutels worden hersteld naar de standaardinstellingen.</p>

## Schermopties voor Intel Software Guard Extensions (Extensies van Intel Software Guard)

Optie	Beschrijving
<b>Intel SGX Enable</b>	In dit veld geeft u een beveiligde omgeving op voor het uitvoeren van codes/opslaan van gevoelige gegevens in de context van het hoofdbesturingsysteem. De opties zijn:

Optie	Beschrijving
	<ul style="list-style-type: none"> <li>· Disabled (uitgeschakeld)</li> <li>· Enabled (ingeschakeld)</li> <li>· Software Controlled (Softwarebestuurd) (standaard)</li> </ul>
<b>Enclave Memory Size</b>	<p>Met deze optie stelt u <b>SGX Enclave Reserve Memory Size (Geheugengrootte reserveren voor Intel SGX-enclave)</b> in. De opties zijn:</p> <ul style="list-style-type: none"> <li>· 32 MB</li> <li>· 64 MB</li> <li>· 128 MB</li> </ul>

## Opties voor het scherm Performance (Prestaties)

Optie	Beschrijving
<b>Multi Core Support</b>	<p>Geeft aan of een of alle kernen van de processor worden ingeschakeld. Bij meerdere kernen zullen de prestaties van bepaalde programma's toenemen.</p> <ul style="list-style-type: none"> <li>· All (Alle) - Deze optie is standaard ingeschakeld.</li> <li>· 1</li> <li>· 2</li> <li>· 3</li> </ul>
<b>Intel SpeedStep</b>	<p>Hiermee kunt u de functie Intel SpeedStep in- of uitschakelen.</p> <ul style="list-style-type: none"> <li>· Hiermee wordt Intel SpeedStep ingeschakeld.</li> </ul> <p>Standaardinstelling: de optie is ingeschakeld.</p>
<b>C-States Control</b>	<p>Hiermee kunt u de aanvullende slaapstanden van de processor in- of uitschakelen.</p> <ul style="list-style-type: none"> <li>· C States (C-standen)</li> </ul> <p>Standaardinstelling: de optie is ingeschakeld.</p>
<b>Intel TurboBoost</b>	<p>Hiermee kunt u de Intel TurboBoost-modus van de processor in- of uitschakelen.</p> <ul style="list-style-type: none"> <li>· Hiermee wordt Intel TurboBoost ingeschakeld</li> </ul> <p>Standaardinstelling: de optie is ingeschakeld.</p>

## Opties voor het scherm Power Management (Energiebeheer)

Optie	Beschrijving
<b>AC Recovery</b>	<p>Hiermee kunt u bepalen of de computer automatisch inschakelt wanneer een netvoeding wordt aangesloten.</p> <ul style="list-style-type: none"> <li>· Power Off (Uitgeschakeld) (standaard)</li> <li>· Power On (Stroom aan)</li> <li>· Last Power State (Laatste energiestand)</li> </ul>

Optie	Beschrijving
<b>Enable Intel Speed Shift Technology</b>	Deze optie wordt gebruikt voor het inschakelen of uitschakelen van de ondersteuning voor Intel speed shift-technologie. De optie is standaard ingeschakeld.
<b>Auto On Time</b>	<p>Hiermee kunt u de tijd instellen waarop de computer automatisch moet worden ingeschakeld. De opties zijn:</p> <ul style="list-style-type: none"> <li>· Disabled (uitgeschakeld)</li> <li>· Every Day (Elke dag)</li> <li>· Weekdays (Op werkdagen)</li> <li>· Select Days (Dagen selecteren)</li> </ul> <p>Standaardinstelling: Disabled (Uitgeschakeld)</p>
<b>Deep Sleep Control</b>	<p>Hiermee kunt u bepalen in welke mate het systeem energie bespaart terwijl het zich in de Shut down-stand (S5 of afsluitstand) of in de Hibernate-stand (S4 of slaapstand) bevindt.</p> <ul style="list-style-type: none"> <li>· Disabled (Uitgeschakeld) (standaard)</li> <li>· Enabled in S5 only (Alleen ingeschakeld in S5)</li> <li>· Enabled in S4 and S5 (Ingeschakeld in S4 en S5)</li> </ul>
<b>Fan Control Override</b>	<p>Reguleert de snelheid van de ventilator. Deze optie is standaard uitgeschakeld.</p> <p><b>OPMERKING:</b> Als deze optie is ingeschakeld, draait de ventilator op volle snelheid.</p>
<b>USB Wake Support</b>	<p>Hiermee kunt USB-apparaten inschakelen zodat het systeem in de stand-bymodus weer wordt ingeschakeld.</p> <p><b>OPMERKING:</b> Deze functie werkt alleen als de netadapter is aangesloten. Als u de voedingsdapter verwijdert voordat de computer in de wachtstand staat, wordt de stroomtoevoer naar alle USB-poorten onderbroken om batterijvoeding te besparen.</p> <ul style="list-style-type: none"> <li>· Enable USB Wake Support (Uit stand-by door USB inschakelen)</li> </ul> <p>Standaardinstelling: de optie is ingeschakeld.</p>
<b>Wake on LAN/WLAN</b>	<p>Hiermee kunt u de functie in- of uitschakelen waardoor de computer wordt ingeschakeld vanuit de Uit-stand bij ontvangst van een LAN-sigitaal.</p> <ul style="list-style-type: none"> <li>· Disabled (Uitgeschakeld): Deze optie is standaard ingeschakeld.</li> <li>· LAN Only (Alleen LAN)</li> <li>· WLAN Only (Alleen WLAN)</li> <li>· LAN or WLAN (LAN of WLAN)</li> <li>· LAN with PXE Boot (Opstarten via LAN met PXE)</li> </ul>
<b>Block Sleep</b>	<p>Met deze optie kunt u blokkeren dat de computer in slaapstand gaat (S3-stand) in het besturingssysteem. Block Sleep (S3 state)</p> <p>Standaardinstelling: deze optie is uitgeschakeld.</p>

## Opties voor het scherm POST Behavior (POST-gedrag)

Optie	Beschrijving
<b>Numlock LED</b>	Deze optie geeft aan of de led van de NumLock-toets moet branden als het systeem opstart.

<b>Optie</b>	<b>Beschrijving</b>
	<ul style="list-style-type: none"> <li>· Enable Numlock LED (NumLock-led inschakelen): de optie is ingeschakeld.</li> </ul>
<b>Keyboard Errors</b>	Deze optie geeft aan of toetsenbordgerelateerde fouten worden gemeld tijdens het opstarten. <ul style="list-style-type: none"> <li>· Enables Keyboard Error Detection (Toetsenbordfoutdetectie inschakelen): de optie is standaard ingeschakeld.</li> </ul>
<b>Fastboot</b>	Hiermee kunt u het opstarten versnellen door enkele compatibiliteitsstappen over te slaan. De opties zijn: <ul style="list-style-type: none"> <li>· Minimal (Minimaal)</li> <li>· Thorough (Grondig) (standaard)</li> <li>· Auto (Automatisch)</li> </ul>
<b>Extend BIOS POST Time</b>	Met deze optie configureert u een extra vertraging vóór het opstarten. <ul style="list-style-type: none"> <li>· <b>0 seconds (0 seconden) (standaard)</b></li> <li>· 5 seconds (5 seconden)</li> <li>· 10 seconds (10 seconden)</li> </ul>
<b>Logo op volledig scherm</b>	. Deze optie geeft het volledige logo weer op het scherm als uw afbeelding overeenkomt met de schermresolutie. De optie 'Enable Full Screen Logo' (Volledig logo op het scherm inschakelen) is standaard niet geselecteerd.
<b>Warnings and Errors</b>	<ul style="list-style-type: none"> <li>· Prompt on Warnings and Errors (Vragen bij waarschuwingen en foutmeldingen) (standaard)</li> <li>· Ga verder bij waarschuwingen</li> <li>· Doorgaan ondanks waarschuwingen en fouten</li> </ul>

## Beheerbaarheid

<b>Optie</b>	<b>Beschrijving</b>
<b>USB Provision</b>	Als deze optie is ingeschakeld, kan Intel AMT worden ingericht met behulp van het lokale inrichtingsbestand via een USB-opslagapparaat. <ul style="list-style-type: none"> <li>· Enable USB Provision (USB-inrichting inschakelen)</li> </ul>
<b>MEBx Hotkey</b>	Deze optie geeft aan of de MEBx-sneltoetsfunctie moet worden ingeschakeld wanneer het systeem opstart. Enable MEBx Hotkey (MEBx-sneltoets inschakelen): deze optie is standaard ingeschakeld.

## Opties voor het scherm Virtualisatie-ondersteuning

<b>Optie</b>	<b>Beschrijving</b>
<b>Virtualization</b>	Hiermee kunt u Intel virtualisatietechnologie in- of uitschakelen. Enable Intel Virtualization Technology (Intel Virtualization-technologie inschakelen) (standaard)
<b>VT for Direct I/O</b>	Hiermee schakelt u Virtual Machine Monitor (VMM) in of uit voor het gebruik van de extra hardware-mogelijkheden van de Intel® Virtualisatietechnologie voor directe I/O. Enable VT for Direct I/O (VT voor directe I/O inschakelen): standaard ingeschakeld.
<b>Trusted Execution</b>	Deze optie geeft aan of een MVMM (gemeten virtuele machinemonitor) de extra hardware-mogelijkheden kan gebruiken die worden geboden door de Trusted Execution-technologie van Intel. De TPM virtualisatietechnologie en de virtualisatietechnologie voor Direct I/O moet voor deze functie worden ingeschakeld.

Optie	Beschrijving
	Trusted Execution (Vertrouwde uitvoering): standaard uitgeschakeld.

## Opties voor draadloos scherm

Optie	Beschrijving
<b>Wireless Device Enable</b>	Hiermee kunt u de interne draadloze apparaten in- of uitschakelen: <ul style="list-style-type: none"> <li>· WLAN/WiGig</li> <li>· Bluetooth</li> </ul> <p>Alle opties zijn standaard ingeschakeld.</p>

## Opties voor het scherm Maintenance (Onderhoud)

Optie	Beschrijving
<b>Service Tag</b>	Hier wordt het servicelabel van uw computer weergegeven.
<b>Asset Tag</b>	Hier kunt u een inventaristag voor de computer maken als er nog geen inventaristag is ingesteld. Deze optie is niet standaard ingeschakeld.
<b>SERR Messages</b>	Dit veld beheert het SERR-berichtenmechanisme. Sommige grafische kaarten vereisen het SERR-bericht. <ul style="list-style-type: none"> <li>· Enable SERR Messages (SERR-berichten inschakelen) (standaard)</li> </ul>
<b>BIOS Downgrade</b>	Dit veld beheert het terugzetten van de systeemfirmware naar vorige revisies. Hiermee kunt u de BIOS downgraden (standaard ingeschakeld)
<b>Data Wipe</b>	Met dit veld kan de gebruiker gegevens wissen van alle interne opslagapparaten.
<b>BIOS Recovery</b>	Met deze optie kunt u bepaalde beschadigde BIOS-voorwaarden herstellen vanaf een herstelbestand op de primaire harde schijf of vanaf een externe USB-stick. Standaard ingeschakeld.
<b>First Power On Date (Datum eerste keer opstarten)</b>	Met deze optie kunt u de eigendomsdatum instellen. Deze optie is standaard uitgeschakeld.

## Opties voor het systeemlogscherf

Optie	Beschrijving
<b>BIOS Events</b>	Hiermee kunt u de POST-gebeurtenissen van de System Setup (BIOS) bekijken en wissen.

## Geavanceerde configuratie-opties

Optie	Beschrijving
<b>ASPM</b>	Hiermee kunt u ASPM-niveau instellen. <ul style="list-style-type: none"> <li>· <b>Auto</b> (Automatisch, standaard)</li> <li>· Disabled (uitgeschakeld)</li> <li>· L1 Only (Alleen L1)</li> </ul>

# Systeem- en installatiewachtwoord

Tabel 17. Systeem- en installatiewachtwoord

Type wachtwoord	Beschrijving
System Password (Systeemwachtwoord)	Wachtwoord dat moet worden ingevuld om aan uw systeem in te loggen.
Installatiewachtwoord	Wachtwoord dat moet worden ingevuld voor toegang en het aanbrengen van wijzigingen aan de BIOS-instellingen van uw computer.

U kunt ter beveiliging van uw computer een wachtwoord voor het systeem en de installatie aanmaken.

 **WAARSCHUWING:** De wachtwoordfunctie zorgt voor een basisbeveiliging van de gegevens in uw computer.

 **WAARSCHUWING:** Iedereen heeft toegang tot de gegevens op uw computer als deze onbeheerd en niet vergrendeld wordt achtergelaten.

 **OPMERKING:** Systeem- en installatiewachtwoordfunctie is uitgeschakeld.

## Een systeem- en installatiewachtwoord toewijzen

U kunt alleen een nieuw **Systeemwachtwoord** instellen wanneer de status op **Not Set (Niet ingesteld)** staat.

Druk voor het openen van System setup na het aanzetten of opnieuw opstarten van de computer meteen op F2.

- 1 Selecteer in het scherm **System BIOS (Systeem BIOS)** of **System Setup (Systeeminstallatie)** de optie **Security (Beveiliging)** en druk op Enter.  
Het scherm **Security (Beveiliging)** wordt geopend.
- 2 Selecteer **Systeemwachtwoord** en maak een wachtwoord aan in het veld **Enter the new password (Voer het nieuwe wachtwoord in)**.  
Hanteer de volgende richtlijnen om het systeemwachtwoord toe te kennen:
  - Een wachtwoord mag bestaan uit maximaal 32 tekens.
  - Het wachtwoord mag de nummers 0 t/m 9 bevatten.
  - Er mogen alleen kleine letters worden gebruikt.
  - Alleen de volgende speciale tekens zijn toegestaan: spatie, ("), (+), (,), (-), (.), (/), (:), ([), (\), (]), (').
- 3 Typ het wachtwoord dat u eerder hebt ingevoerd in het veld **Bevestig nieuw wachtwoord** en klik op **OK**.
- 4 Druk op Esc waarna een melding verschijnt om de wijzigingen op te slaan.
- 5 Druk op Y om de wijzigingen op te slaan.  
Hierna wordt de computer opnieuw opgestart.

## Een bestaand systeeminstallatiewachtwoord verwijderen of wijzigen

Zorg dat de **Password Status (Wachtwoordstatus)** ontgrendeld is (in de systeemconfiguratie) voor u probeert om het bestaande systeem- of installatiewachtwoord te verwijderen of te wijzigen. U kunt een bestaand systeem- of installatiewachtwoord niet verwijderen of wijzigen als de **Password Status (Wachtwoordstatus)** is vergrendeld.

Druk na het aanzetten of opnieuw opstarten van de computer onmiddellijk op F2 om naar de System Setup te gaan.

- 1 Selecteer **System Security (Systeembeveiliging)** in het scherm **System BIOS (Systeem BIOS)**, of **System Setup (Systeeminstallatie)** en druk op Enter.

Het scherm **System Security (Systeembeveiliging)** wordt geopend.

- 2 Controleer in het scherm **System Security (Systeembeveiliging)** of **Password Status (Wachtwoordstatus)** op **Unlocked (Ontgrendeld)** staat.
- 3 Selecteer **System Password (Systeemwachtwoord)**, wijzig of verwijder het bestaande systeemwachtwoord en druk op Enter of Tab.
- 4 Selecteer **Setup Password (Installatiewachtwoord)**, wijzig of verwijder het bestaande installatiewachtwoord en druk op Enter of Tab.

**i** **OPMERKING:** Als u het systeem- of installatiewachtwoord wijzigt, geeft u het nieuwe wachtwoord in wanneer de melding daarvoor verschijnt. Als u het systeem- of installatiewachtwoord verwijdert, bevestigt u de verwijdering wanneer de melding daarvoor verschijnt.

- 5 Druk op Esc waarna een melding verschijnt om de wijzigingen op te slaan.
- 6 Druk op Y om de wijzigingen op te slaan en de systeeminstallatie te verlaten.  
De computer wordt opnieuw opgestart.

# Software

In dit hoofdstuk worden de ondersteunde besturingssystemen aangegeven, samen met instructies voor het installeren van de stuurprogramma's.

Onderwerpen:

- [Ondersteunde besturingssystemen](#)
- [stuurprogramma's downloaden](#)
- [Intel chipsetstuurprogramma's](#)
- [Stuurprogramma's voor beeldschermadapter](#)
- [Audiostuurprogramma's](#)
- [Netwerkstuurprogramma's](#)
- [Camerastuurprogramma](#)
- [Storage-stuurprogramma's](#)
- [Beveiligingsstuurprogramma's](#)
- [Bluetooth-stuurprogramma's](#)
- [USB-stuurprogramma's](#)

## Ondersteunde besturingssystemen

**Tabel 18. Ondersteunde besturingssystemen**

Ondersteunde besturingssystemen	Beschrijving
Windows 10	<ul style="list-style-type: none"> <li>• Windows 10 Home (64-bits)</li> <li>• Windows 10 Professional (64-bits)</li> <li>• Windows 10 Home National Academic</li> <li>• Windows 10 Pro National Academic</li> </ul>
Overige	<ul style="list-style-type: none"> <li>• Ubuntu 16.04 SP1 LTS (64-bits)</li> <li>• NeoKylin 6.0 SP4 (alleen China)</li> </ul>

## stuurprogramma's downloaden

- 1 Schakel uw pc in.
- 2 Ga naar **Dell.com/support**.
- 3 Klik op **Product Support (Productondersteuning)**, voer de servicetag van uw desktop in en klik op **Submit (Verzenden)**.

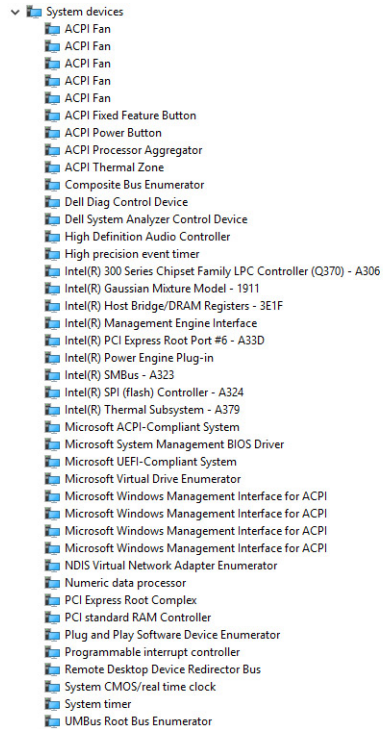
**OPMERKING:** Als u niet beschikt over de servicetag, gebruikt u de functie automatisch detecteren of handmatig bladeren voor uw desktop.

- 4 Klik op **Drivers and Downloads (Drivers en downloads)**.
- 5 Selecteer het besturingssysteem dat op uw desktop is geïnstalleerd.
- 6 Blader naar beneden op de pagina en selecteer het stuurprogramma dat u wilt installeren.

- 7 Klik op **Download File (Bestand downloaden)** om het stuurprogramma voor uw desktop te downloaden.
- 8 Ga na het downloaden naar de map waar u het bestand met het stuurprogramma heeft opgeslagen.
- 9 Dubbelklik op het pictogram van het bestand met het stuurprogramma en volg de instructies op het scherm.

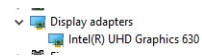
## Intel chipsetstuurprogramma's

Controleer of de Intel chipsetdrivers al op de computer zijn geïnstalleerd.



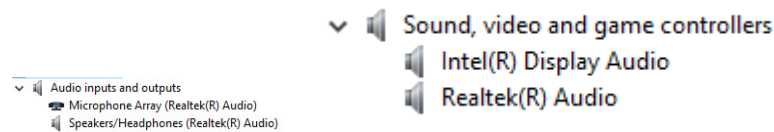
## Stuurprogramma's voor beeldschermadapter

Controleer of de stuurprogramma's voor de beeldschermadapter al zijn geïnstalleerd op het systeem.



## Audiostuurprogramma's

Controleer of de audiostuurprogramma's al op de computer zijn geïnstalleerd.



## Netwerkstuurprogramma's

Controleer of de netwerkstuurprogramma's al op de computer zijn geïnstalleerd.

- Network adapters
  - Bluetooth Device (Personal Area Network)
  - Bluetooth Device (RFCOMM Protocol TDI)
  - Intel(R) Ethernet Connection (7) I219-LM
  - Intel(R) Wireless-AC 9560
  - WAN Miniport (IKEv2)
  - WAN Miniport (IP)
  - WAN Miniport (IPv6)
  - WAN Miniport (L2TP)
  - WAN Miniport (Network Monitor)
  - WAN Miniport (PPPOE)
  - WAN Miniport (PPTP)
  - WAN Miniport (SSTP)

## Camerastuurprogramma

Controleer of het camerastuurprogramma al op de computer is geïnstalleerd.

- Cameras
  - Integrated Webcam
  - Integrated Webcam

## Storage-stuurprogramma's

Controleer of de storage-controller-stuurprogramma's al op de computer zijn geïnstalleerd.

- Storage controllers
  - Intel(R) Chipset SATA/PCIe RST Premium Controller
  - Microsoft Storage Spaces Controller

Controleer of de storage-stuurprogramma's al op de computer zijn geïnstalleerd.

- Disk drives
  - SAMSUNG SSD PM871b M.2 2280 128GB
  - ST500LX025-1U717D

## Beveiligingsstuurprogramma's

Controleer of de beveiligingsstuurprogramma's al op de computer zijn geïnstalleerd.

- Security devices
  - Trusted Platform Module 2.0

## Bluetooth-stuurprogramma's

Controleer of de Bluetooth-stuurprogramma's al op de computer zijn geïnstalleerd.

- Bluetooth
  - Intel(R) Wireless Bluetooth(R)
  - Microsoft Bluetooth Enumerator
  - Microsoft Bluetooth LE Enumerator
  - Microsoft Bluetooth Protocol Support Driver

## USB-stuurprogramma's

Controleer of de USB-stuurprogramma's al op de computer zijn geïnstalleerd.

- Universal Serial Bus controllers
  - Intel(R) USB 3.1 eXtensible Host Controller - 1.10 (Microsoft)
  - USB Composite Device
  - USB Composite Device
  - USB Root Hub (USB 3.0)

# Behulpzame informatie vinden

## Contact opnemen met Dell

**OPMERKING:** Als u geen actieve internetverbinding hebt, kunt u contactgegevens ook vinden op uw factuur, pakbon, rekening of productcatalogus van Dell.

Dell biedt diverse online en telefonische ondersteunings- en servicemogelijkheden. De beschikbaarheid hiervan verschilt per land en product. Sommige services zijn mogelijk niet in uw regio beschikbaar. U neemt als volgt contact op met Dell voor zaken op het gebied van verkoop, ondersteuning of klantenservice:

- 1 Ga naar **Dell.com/support**.
- 2 Selecteer uw ondersteuningscategorie.
- 3 Zoek naar uw land of regio in het vervolgkeuzemenu **Choose a Country/Region (Kies een land/regio)** onderaan de pagina.
- 4 Selecteer de juiste service- of ondersteuningslink op basis van uw probleem.