

Dell OptiPlex 7460 All-in-One

Asennusopas ja tekniset tiedot



Huomautukset, varoitukset ja vaarat

 | **HUOMAUTUS:** HUOMAUTUKSET ovat tärkeitä tietoja, joiden avulla voit käyttää tuotetta entistä paremmin.

 | **VAROITUS:** VAROITUKSET kertovat tilanteista, joissa laitteisto voi vahingoittua tai joissa tietoja voidaan menettää. Niissä kerrotaan myös, miten nämä tilanteet voidaan välttää.

 | **VAARA:** VAARAILMOITUKSET kertovat tilanteista, joihin saattaa liittyä omaisuusvahinkojen, loukkaantumisen tai kuoleman vaara.

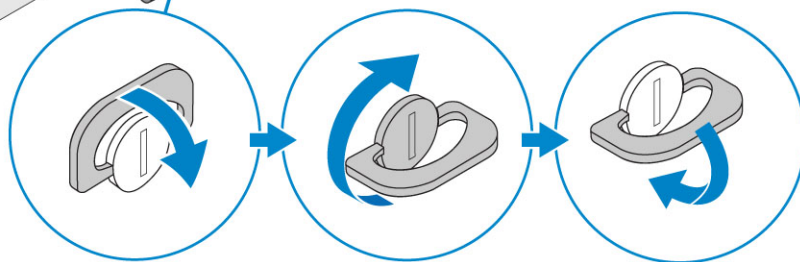
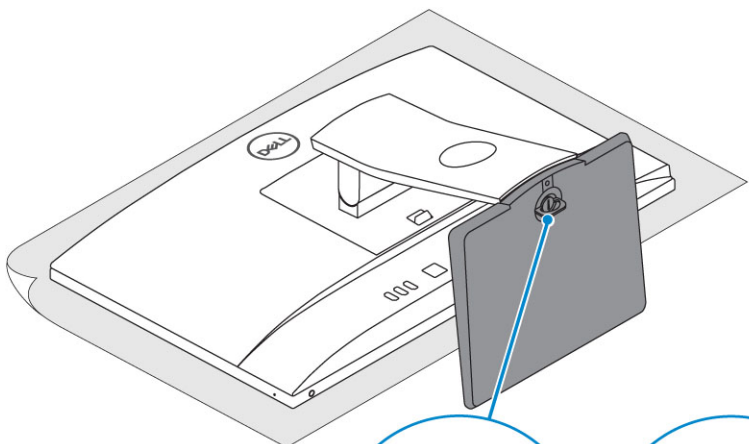
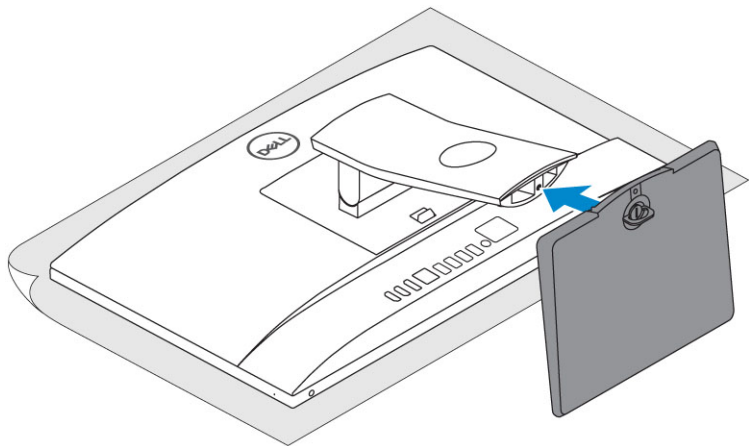
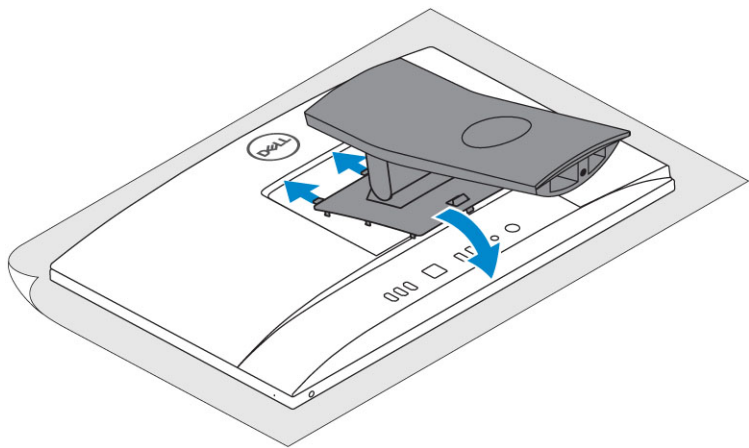
© 2018 Dell Inc. tai sen tytäryritykset. Kaikki oikeudet pidätetään. Dell, EMC ja muut tavaramerkit ovat Dell Inc:in tai sen tytäryritysten tavaramerkkejä. Muut tavaramerkit voivat olla omistajiensa tavaramerkkejä.

| | |
|--------------------------------------------------------|-----------|
| 1 Tietokoneen asentaminen..... | 5 |
| 2 Kotelo..... | 10 |
| Kotelo edestä..... | 10 |
| Näkymä kotelon takaa..... | 11 |
| Näkymä kotelon vasemmasta sivusta..... | 12 |
| Kotelo oikealta..... | 12 |
| Näkymä kotelon alta..... | 13 |
| Muunna..... | 13 |
| All-in-One-perusjalusta..... | 13 |
| Korkeussäädettävä jalusta..... | 14 |
| Nivelletty jalusta..... | 14 |
| Pop-up-kamera – valinnainen..... | 15 |
| 3 Järjestelmätiedot..... | 16 |
| Suoritin..... | 16 |
| Muisti..... | 17 |
| Säilytyksessä..... | 17 |
| Ääni..... | 18 |
| Video-ohjain..... | 18 |
| Web-kamera..... | 19 |
| Yhteydet – integroitu..... | 19 |
| Ulkoiset portit ja liittimet..... | 19 |
| Näyttö..... | 20 |
| Virta..... | 21 |
| Järjestelmän ulkomitat..... | 22 |
| Käyttöympäristö..... | 24 |
| 4 Järjestelmän asennusohjelma..... | 25 |
| BIOS yleisesti..... | 25 |
| Navigointinäppäimet..... | 26 |
| Boot Sequence (Käynnistysjärjestys)..... | 26 |
| BIOS-asennusohjelmaan siirtyminen..... | 26 |
| Yleiset näytön asetukset..... | 26 |
| System Configuration -näytön asetukset..... | 28 |
| Tietoturvanäytön asetukset..... | 29 |
| Secure Boot -näytön asetukset..... | 31 |
| Intel Software Guard Extensions -näytön asetukset..... | 32 |
| Suorituskykynäytön asetukset..... | 32 |
| Virranhallintänäytön asetukset..... | 33 |
| POST Behavior -näytön asetukset..... | 34 |
| Hallinta..... | 35 |
| Virtualization Support -näytön asetukset..... | 35 |

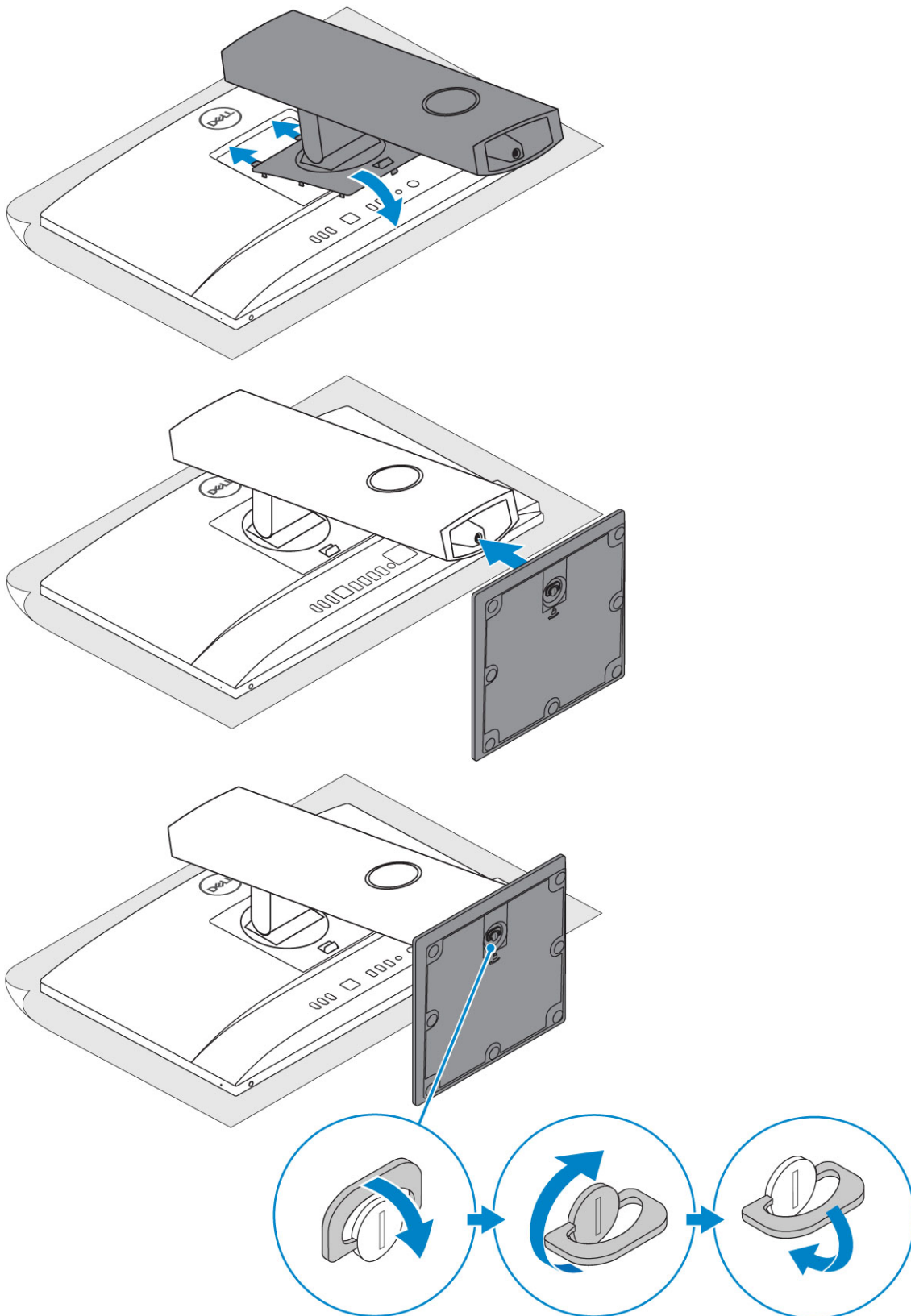
| | |
|------------------------------------------------------------------------|-----------|
| Langattoman näytön asetukset..... | 35 |
| Maintenance-näytön asetukset..... | 36 |
| System Log -näytön asetukset..... | 36 |
| Lisäasetukset..... | 36 |
| Järjestelmän ja asennusohjelman salasana..... | 36 |
| Järjestelmän salasanan ja asennusohjelman salasanan määrittäminen..... | 37 |
| Nykyisen järjestelmän salasanan poistaminen tai vaihtaminen..... | 37 |
| 5 Ohjelma..... | 38 |
| Tuetut käyttöjärjestelmät..... | 38 |
| -ajureiden lataaminen..... | 38 |
| Intel-piirisarjan ohjaimet..... | 39 |
| Näytönohjaimen ohjaimet..... | 39 |
| Ääniohjaimet..... | 39 |
| Verkkoajurit..... | 39 |
| Kamera-ajurit..... | 40 |
| Tallennuslaitteen ohjaimet..... | 40 |
| Suojausajurit..... | 40 |
| Bluetooth-ohjaimet..... | 40 |
| USB-ohjaimet..... | 40 |
| 6 Avun saaminen..... | 41 |
| Dellin yhteystiedot..... | 41 |

Tietokoneen asentaminen

- 1 Asenna tuki.
All-in-One-perusjalusta

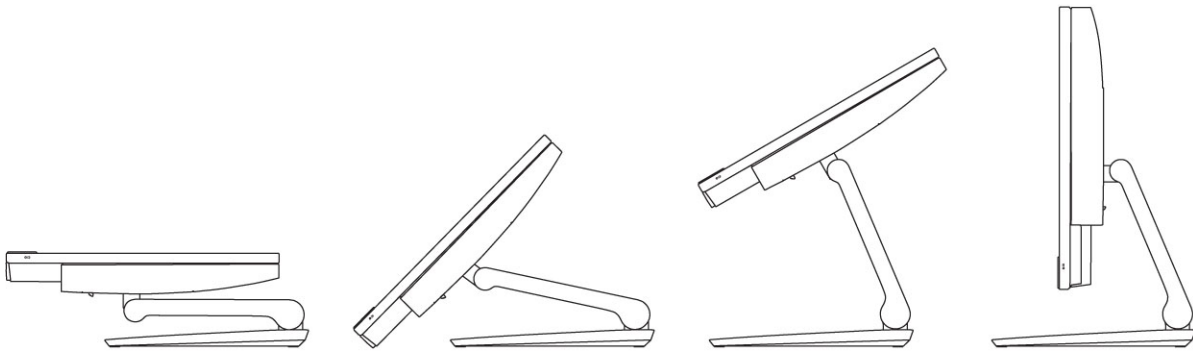


Korkeussäädettävä jalusta



Nivelletty jalusta

! HUOMAUTUS: Jalusta toimitetaan koottuna

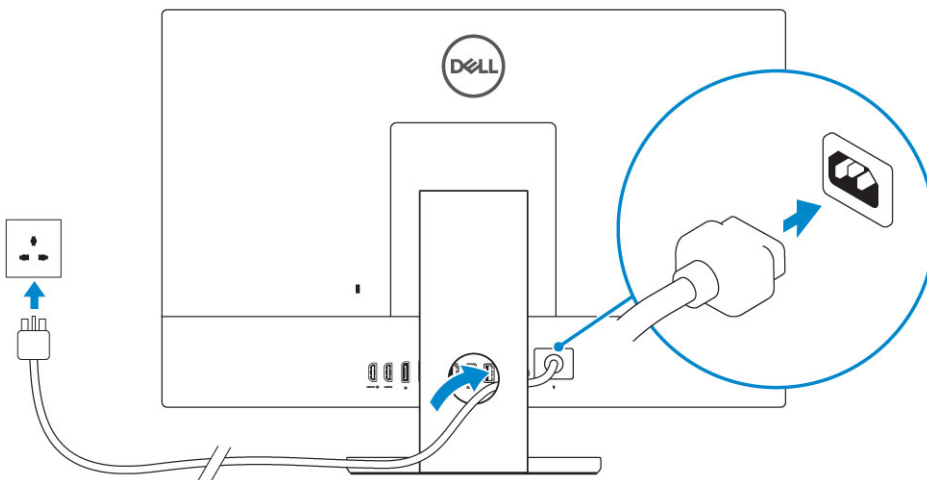


2 Asenna näppäimistö ja hiiri.

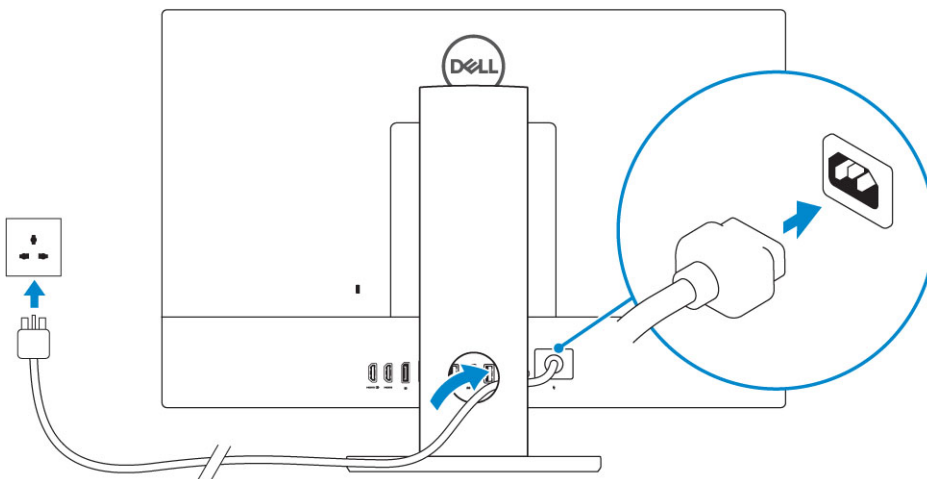
! **HUOMAUTUS:** Viittaa näppäimistön ja hiiren mukana tulleeseen dokumentaatioon.

3 Reititä kaapeli alustan läpi ja liitä sitten virtakaapeli.

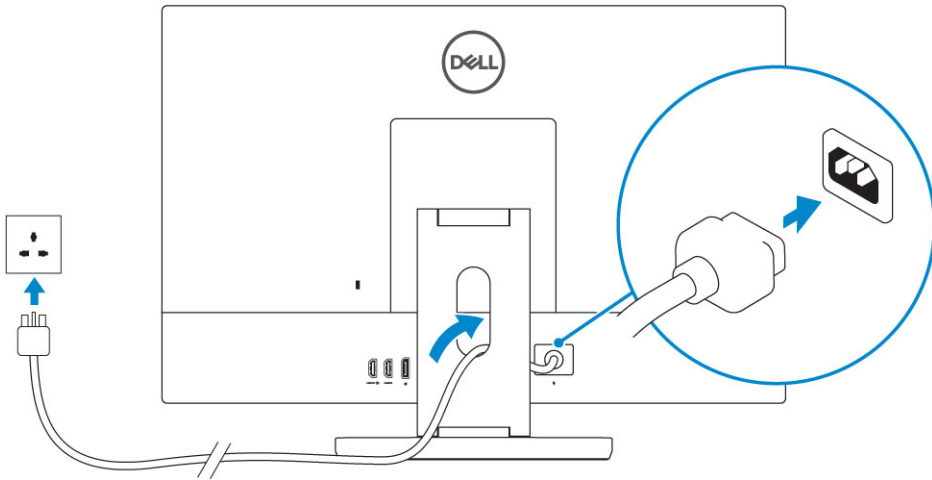
All-in-One-perusjalusta



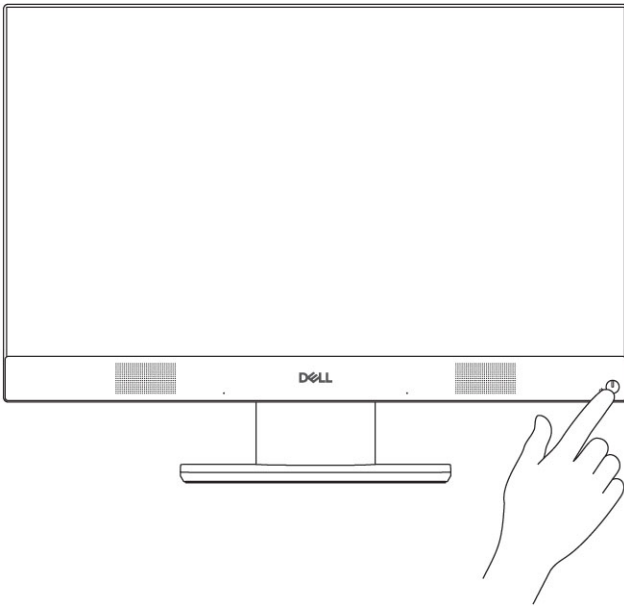
Korkeussäädettävä jalusta



Nivelletty jalusta



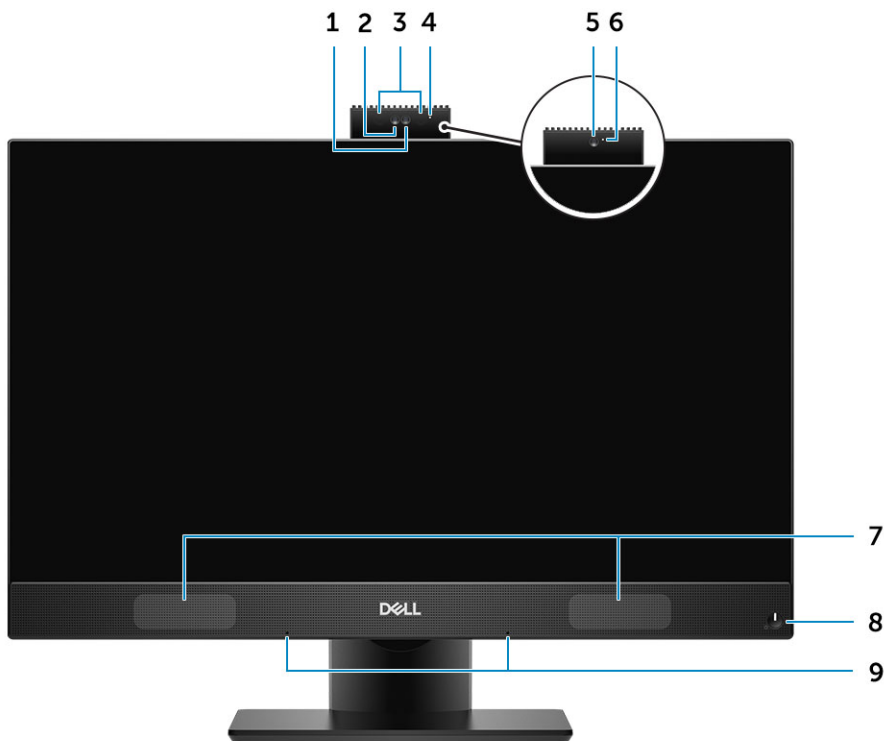
4 Paina virtapainiketta.



Aiheet:

- Kotelo edestä
- Näkymä kotelon takaa
- Näkymä kotelon vasemmasta sivusta
- Kotelo oikealta
- Näkymä kotelon alta
- Muunna
- Pop-up-kamera – valinnainen

Kotelo edestä



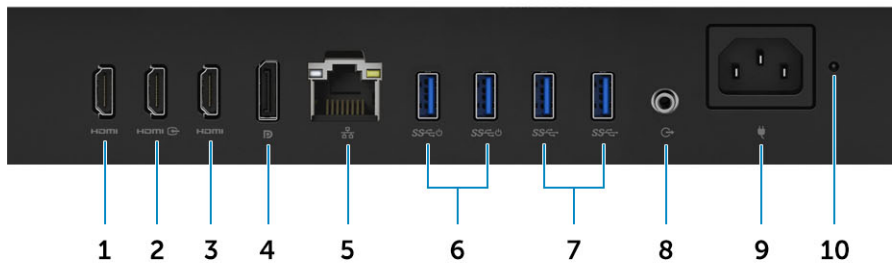
- | | | | |
|---|----------------------------------------|---|----------------------------------------|
| 1 | Teräväpiirtokamera (FHD) (valinnainen) | 2 | FHD-infrapunakamera (IR) (valinnainen) |
| 3 | Infrapunälähtimet (valinnainen) | 4 | Kameran tilavalvo (valinnainen) |
| 5 | FHD-kamera (valinnainen) | 6 | Kameran tilavalvo (valinnainen) |
| 7 | Kaiuttimet | 8 | Virtapainike/virtatilan merkkivalo |
| 9 | Mikrofonit | | |

Näkymä kotelon takaa



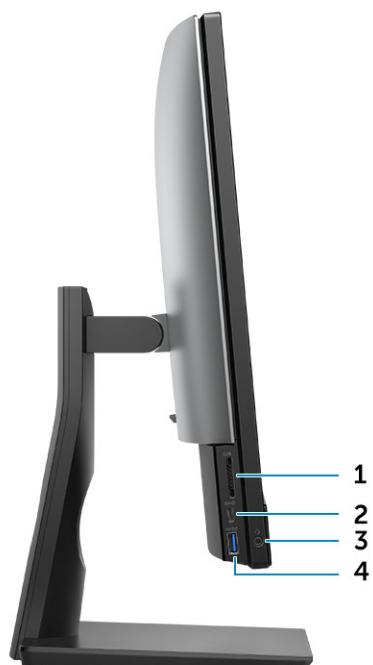
- | | | | |
|---|---------------|---|-------------------|
| 1 | Takakansi | 2 | Turvalukon paikka |
| 3 | Rungon suojus | 4 | Jalusta |

Rungon suojus



- | | | | |
|---|---------------------------------------------------|----|---------------------------------------------------------------------------------|
| 1 | HDMI-lähtöportti (erillisellä näyttöohjaimella) | 2 | HDMI-tuloportti |
| 3 | HDMI-lähtöportti (integroidulla näyttöohjaimella) | 4 | DisplayPort |
| 5 | Verkkoportti | 6 | USB 3.1 Gen 1 -portit, jossa on tuki käynnistykselle / herätykselle lepotilasta |
| 7 | USB 3.1 Gen 1 -portit | 8 | Äänilähtöportti |
| 9 | Virtaliitäntä | 10 | Virtalähteen diagnostiikkamerkkivalo |

Näkymä kotelon vasemmasta sivusta



- 1 SD-kortinlukija
- 3 Kuulokeliitäntä/yleinen ääniliitäntä

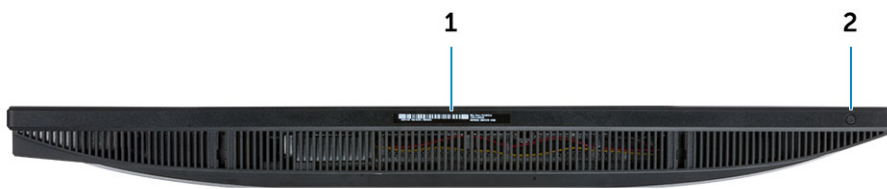
- 2 USB 3.2 Gen 1 (C-tyyppinen) -portti
- 4 USB 3.1 Gen 1 -portti, jossa PowerShare

Kotelo oikealta



- 1 Kiintolevyn toimintavallo

Näkymä kotelon alta



1 Huoltomerkkitarra

2 Näytön kiinteä itsetestipainike/videotulolähteen valinta

Muunna

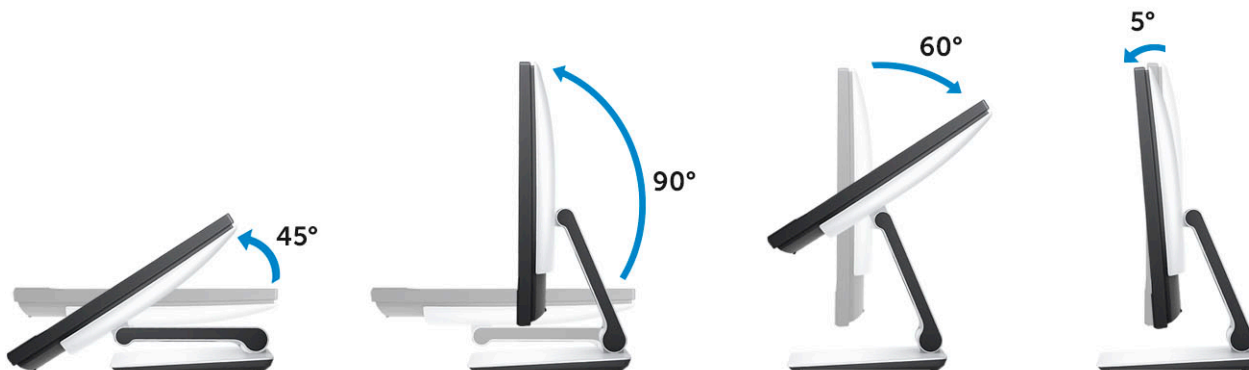
All-in-One-perusjalusta



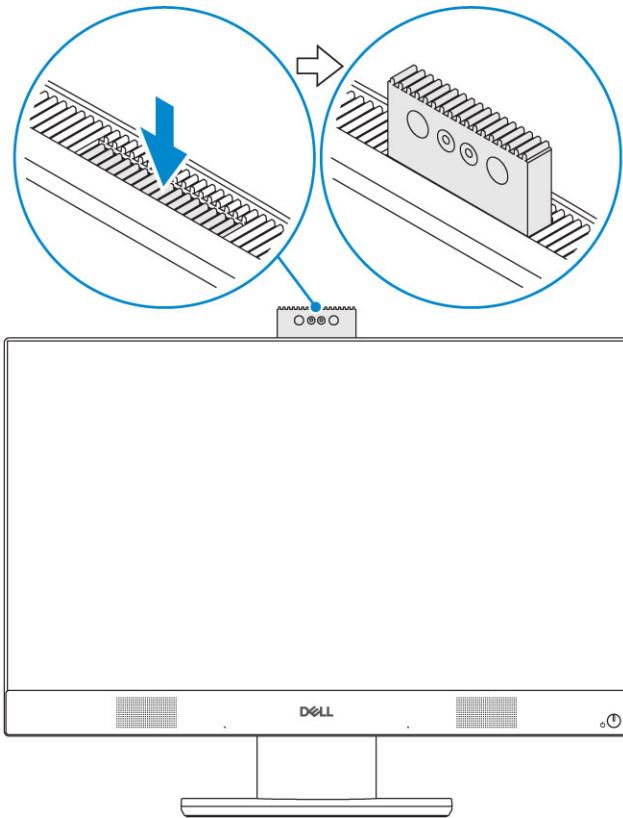
Korkeussäädettävä jalusta



Nivelletty jalusta



Pop-up-kamera – valinnainen



ⓘ | HUOMAUTUS: Vedä kamera esiin käyttäessäsi kameratoimintoja, jotta kuva ei peity.

Järjestelmätiedot

HUOMAUTUS: Ominaisuudet riippuvat alueesta. Alla luetellaan ainoastaan ne tekniset tiedot, jotka laki vaatii lähetettäväksi tietokoneen mukana. Lisätietoja tietokoneen kokoonpanosta saat siirtymällä kohtaan Ohje ja tuki Windows-käyttöjärjestelmässä ja valitsemalla vaihtoehdon, joka esittää tietokoneen tiedot.

Aiheet:

- Suoritin
- Muisti
- Säilytyksessä
- Ääni
- Video-ohjain
- Web-kamera
- Yhteydet – integroitu
- Ulkoiset portit ja liittimet
- Näyttö
- Virta
- Järjestelmän ulkomitat
- Käyttöympäristö

Suoritin

Global Standard Products (GSP) ovat osa Dellin suhdetuotteita, joiden saatavuutta hallitaan ja siirrot synkronoidaan maailmanlaajuisesti. Niillä varmistetaan, että sama alusta on ostettavissa maailmanlaajuisesti. Tällä tavalla asiakkaat voivat vähentää hallittavien kokoonpanojen määrää maailmanlaajuisesti ja siten vähentää kustannuksia. Niiden avulla yritykset voivat myös ottaa käyttöön yleisiä IT-standardeja lukitsemalla tietyt tuotekokoonpanot maailmanlaajuisesti. Alla luetellut GSP-suorittimet tuodaan Dellin asiakkaiden saataville.

Device Guard (DG) ja Credential Guard (CG) ovat Windows 10 Enterprisen suojausominaisuuksia. Device Guard on yritystoimintaan liittyvien laitteiden ja suojausohjelmistojen yhdistelmä, jotka voivat yhdessä lukita laitteen niin, että sillä voi suorittaa vain luotettuja sovelluksia. Credential Guard käyttää virtualisointiin perustuvaa suojausta salaisuuksien (kirjautumistunnusten) eristämiseen niin, että vain hyväksytyt järjestelmäohjelmistot voivat käyttää niitä. Näiden salaisuuksien valtuuttamaton käyttö saattaa johtaa kirjautumistunnusten varastamiseen ja hyökkäyksiin. Credential Guard estää tällaiset hyökkäykset suojaamalla NTLM-salasanojen hajautuskoodit ja Kerberos-liput.

HUOMAUTUS: Suorittinnumerot eivät ilmaise suorituskykyä. Suorittimien saatavuus voi muuttua ja vaihdella alueittain/maittain.

Taulukko 1. Suorittimen tekniset tiedot

Tyyppi

Intel Core i3 - 8100 (4 ydintä / 6 Mt / 4T / 3,6 GHz / 65 W)

Intel Core i3 - 8300 (4 ydintä / 8 Mt / 4T / 3,7 GHz / 65 W)

Intel Core i5 - 8400 (6 ydintä / 9 Mt / 6T / jopa 4,0 GHz / 65 W)

Intel Core i5 - 8500 (6 ydintä / 9 Mt / 6T / jopa 4,1 GHz / 65 W)

Intel Core i5 - 8600 (6 ydintä / 9 Mt / 6T / jopa 4,3 GHz / 65 W)

Intel Core i7 - 8700 (6 ydintä / 12 Mt / 12T / jopa 4,6 GHz / 65 W)

Muisti

Taulukko 2. Muistitiedot

| | |
|-------------------------------------|----------------------------------------------------------------------------------------------------------------------------------------------------------------------------------------------------------|
| Muistin vähimmäiskokoonpano | 4 Gt (1 x 4 Gt:n moduuli) |
| Muistin enimmäiskokoonpano | 32 Gt |
| Paikkojen määrä | 2 SODIMM |
| Tuettu enimmäismuisti paikkaa kohti | 16 Gt |
| Muistivaihtoehdot | <ul style="list-style-type: none">• 4 Gt - 1 x 4 Gt• 8 Gt - 1 x 8 Gt• 8 Gt - 2 x 4 Gt• 16 Gt - 2 x 8 Gt• 16 Gt - 1 x 16 Gt• 32 Gt - 2 x 16 Gt |
| Tyyppi | DDR4 SDRAM-muisti (ei-ECC) |
| Nopeus | <ul style="list-style-type: none">• 2666 MHz• 2400 MHz i3-suorittimilla |

Säilytyksessä

Taulukko 3. Tallennuslaitteiden tekniset tiedot

| Ensisijainen/käynnistysasema | Toissijainen asema | Kapasiteetti |
|------------------------------------|-------------------------------------|-------------------------------------------------------------------------------------------|
| Yksi SSD-levy | M.2 2280 | <ul style="list-style-type: none">• Enintään 512 GB• Enintään 1 TB |
| Yksi 2,5":n kiintolevy (HDD) | Noin (2,760 x 3,959 x 0,374 tuumaa) | Enintään 2 Tt |
| Yksi 2,5":n SSD-hybridilevy (SSHD) | Noin (2,760 x 3,959 x 0,276 tuumaa) | Enintään 1 TB |

ⓘ | HUOMAUTUS: Optinen levyasema on tarjolla erikseen korkeussäädettävän jalustan kanssa.

Taulukko 4. Kahden tallennuslaitteen yhdistelmä

| Ensisijainen/käynnistysasema | Toissijainen asema |
|----------------------------------|--------------------|
| 1 M.2-asema | – |
| 1 M.2-asema | 12,5":n asema |
| 12,5":n asema | – |
| 12,5":n kiintolevy M.2 Optanella | – |

ⓘ | HUOMAUTUS: RAID 0- ja 1-tuki M.2-laitteilla ja 2,5":n kiintolevyillä.

Ääni

Taulukko 5. Ääni

Integroitu Realtek ALC3289 High Definition Audio

| | |
|----------------------------------------|------------------------------------------------------|
| High Definition Stereo -tuki | Kyllä |
| Kanavien määrä | 2 |
| Bittimäärä/audiotarkkuus | 16-, 20- ja 24-bittinen tarkkuus |
| Näytteenottotaajuus (tallennus/toisto) | 44,1K/48K/96K/192 kHz:n näytteenottotaajuuksien tuki |
| Signaali-kohinasuhde | 98 dB DAC:n lähdöt, 92 dB ADC-tuloille |
| Analoginen audio | Kyllä |
| Waves MaxxAudio Pro | Kyllä |
| Ääniliitännän impedanssi | |
| Mikrofoni | 40K ohm~60K ohm |
| Linjatulo | - |
| Linjalähtö | 100~150 ohm |
| Kuuloke | 1~4 ohm |
| Sisäisen kaiuttimen sähköteho | 3 wattia (keskimääräinen) / 4 wattia (huippu) |

Video-ohjain

Taulukko 6. Video

| Kontrolleri | Tyyppi | Näyttömuistin tyyppi |
|-------------------------------|-----------|----------------------|
| Intel UHD Graphics 630 | UMA | Integroitu |
| NVIDIA GeForce GTX 1050, 4 Gt | Erillinen | GDDR5 |

Taulukko 7. Videoportin tarkkuusmatriisi

| | DisplayPort 1.2 | HDMI 1.4 | HDMI 2.0b |
|--------------------------------|--------------------------------|--------------------------------------------------|--------------------------------------------------|
| Enimmäistarkkuus – yksi näyttö | 4 096 x 2 160 | • 2 560 x 1 600, 24 Hz • 4 096 x 2 160, 24 Hz | • 2 560 x 1 600, 24 Hz • 4 096 x 2 160, 24 Hz |
| Enimmäistarkkuus – Dual MST | • 2560x1600 • 3 440 x 1 440 | - | - |
| Enimmäistarkkuus – Dual MST | 2 560 x 1 080 | - | - |

Kaikki tarkkuudet ovat 24 bpp:llä ja 60 Hz:n päivitysarvolla, ellei toisin mainita

Web-kamera

Taulukko 8. Web-kamera (lisävaruste)

| | |
|----------------------------------------|-------------------------------------------------------------------------------------------------------------------|
| Enimmäistarkkuus | 2,0 MP |
| Kameran tyyppi | <ul style="list-style-type: none">• FHD• FHD + infrapuna (IR) |
| Näyttötarkkuus | <ul style="list-style-type: none">• FHD – 1080p• FHD + IR – 1080p + VGA |
| Katselukulman halkaisija | <ul style="list-style-type: none">• FHD – 74,9°• IR – 88° |
| Virransäästön tuki | Lepo, horros |
| Automaattinen kuvansäätö | Automaattinen valotuksensäätö (AE) Automaattinen valkotasapainon säätö (AWB) Automaattinen tasonsäätö (AGC) |
| Web-kameran mekaaninen yksityisyysuoja | Pop-up-kamera |

Yhteydet – integroitu

Taulukko 9. Yhteydet – integroitu

| | |
|--------------|--------------------------------------------------------------------------------------------------|
| Verkkokortti | Integroitu Intel i219-LM 10/100/1000 Mb/s Ethernet (RJ-45), jossa on Intel Remote Wake UP ja PXE |
|--------------|--------------------------------------------------------------------------------------------------|

Ulkoiset portit ja liittimet

Taulukko 10. Ulkoiset portit ja liittimet

| | |
|----------------------------------------|---------------------------------------------------------------------------------------------------------------------------------------------------------------------------------------------------------------------------------------------------------------------------|
| USB 3.1 Gen 1 (sivussa/takana/sisällä) | 1/4/0 <ul style="list-style-type: none">• Yksi USB 3.1 Gen 1 -portti, jossa PowerShare (sivulla)• Kaksi USB 3.1 Gen 1 -porttia, joissa on tuki käynnistykselle / herätykselle lepotilasta (takana)• Kaksi USB 3.1 Gen 1 -porttia (takana) |
| USB 3.2 Gen 1 (sivussa/takana/sisällä) | 1/0/0 Yksi USB 3.1 Gen 2 (Type-C) -portti (sivulla) |
| Verkkoliitin (RJ-45) | 1 takana |
| HDMI 1.4 -lähtö | 1 takana (integroidulla näyttönohjaimella varustetut kokoonpanot) |
| HDMI 2.0 -lähtö | 1 takana (erillisellä näyttönohjaimella varustetut kokoonpanot) |

| | |
|------------------------------------------|----------------------------------|
| DisplayPort 1.2 | 1 takana |
| Yleisaudioliitin | 1 sivulla |
| Linjalähtö kuulokkeille tai kaiuttimille | 1 takana |
| Integroitu antenni | Sisäinen |
| Muistikortinlukija | Integroitu SD-korttipaikka |
| Bluetooth | Valinnainen WLAN-yhteyden kautta |

Näyttö

Taulukko 11. Näytön tiedot

| | |
|--------------------------------|----------------------------------------------------------------------------------------------------------------------------------------|
| Tyyppi | <ul style="list-style-type: none"> • Full HD (FHD) -kosketusnäyttö • Full HD (FHD) ilman kosketusominaisuutta |
| Näytön koko (diagonaalinen) | 24 tuumaa |
| Näyttötekniikka | IPS |
| Näyttö | WLED |
| Alkuperäinen tarkkuus | 1920 x 1080 |
| Teräväpiirto | Täysi teräväpiirto |
| Luminanssi | <ul style="list-style-type: none"> • FHD-kosketusnäyttö – 200 cd/m • FHD ilman kosketusominaisuutta – 250 cd/m |
| Aktiivisen alueen mitat | 527,04 mm x 296,46 mm |
| Korkeus | 296,46 mm |
| Leveys | 527,04 mm |
| Megapikseliä | 2 milj. |
| Pikseleitä tuumaa kohden (PPI) | 82 |
| Pikselitiheys | 0,2745 mm x 0,2745 mm |
| Värien määrä | 16,7 M |
| Kontrastisuhde (väh.) | 600 |
| Kontrastisuhde (tyypillinen) | 1000 |
| Vasteaika (enintään) | 25 min-sec |
| Virkistystaajuus | 60 Hz |
| Vaakasuuntainen katselukulma | 178 astetta |

Virta

Taulukko 12. Virta

| | | |
|---------------------------------------------------------------------------------------------|-------------------------------------------------------------------------------------|-------------------------------------------------------------------------------------|
| Virtalähteen teho | 240 W, EPA Platinum | 155 W, EPA Bronze |
| Tulovirran vaihteluväli | 90–264 V AC | 90–264 V AC |
| Tulovirta (matala/korkea AC-väli) | 3,6 A / 1,8 A | 3,6 A / 1,8 A |
| Tulotaajuus | 47 HZ – 63 HZ | 47 HZ – 63 HZ |
| Virran pidätysaika (80 %:n kuormitus) | 16 minisek. | 16 minisek. |
| Keskiteho | 90-92-89 % @ 20-50-100 %:n kuormitus | 82-85-82% @ 20-50-100 %:n kuormitus |
| Tyypillinen tehokkuus (aktiivinen PFC) | - | - |
| Tasavirran parametrit | | |
| +12,0 V:n lähtö | - | - |
| +19,5 :n lähtö | 19,5 VA – 8,5 A ja 19,5 VB – 10,5 A | 19,5 VA – 7,5 A ja 19,5 VB – 7,0 A |
| +19,5 V:n lähtö lisälaitteille | 19,5 VA – 0,5 A ja 19,5 VB – 1,75 A Lepotila 19,5 VA – 0,5 A ja 19,5 VB – 1,75 A | 19,5 VA – 0,5 A ja 19,5 VB – 1,75 A Lepotila 19,5 VA – 0,5 A ja 19,5 VB – 1,75 A |
| Enimmäisteho | 240 W | 155 W |
| Suurin yhdistetty 12,0 V:n teho (huom. vain jos käytössä on useampi kuin yksi 12 V:n kisko) | - | - |
| BTU/t (perustuu virtalähteen enimmäistehoon) | 819 BTU/t | 529 BTU/t |
| Virtalähteen tuuletin | - | - |
| Vaatimustenmukaisuus | | |
| Erp Lot6 Tier 2 0,5watt -sertifiointi | Kyllä | Kyllä |
| Climate Savers / 80Plus -sertifiointi | Kyllä | Kyllä |
| Energy Star 6.1 -sertifiointi | Kyllä | Kyllä |
| FEMP Standby Power -sertifiointi | Kyllä | Kyllä |

Taulukko 13. Lämpöhukka

| Virta | Grafiikka | Lämpöhukka | Jännite |
|-------|--------------------------|--------------------------|---------------------------------------|
| 155 W | Integroitu näyttönohjain | 155 * 3,4125 = 529 BTU/t | 100–240 V AC, 50–60 Hz, 3 A / 1,5 A |
| 240 W | Erillinen näyttönohjain | 240 * 3,4125 = 819 BTU/t | 100–240 V AC, 50–60 Hz, 3,6 A / 1,8 A |

Taulukko 14. CMOS-paristo

3,0 V:n CMOS-paristo (tyyppi ja arvioitu käyttöikä)

| Brand | Tyyppi | Jännite | Koostumus | Käyttöikä |
|------------|---------|---------|-----------|-------------------------------------------------------------------------------------------------------------------------------------------------------------------------------------------------------------------------------------------|
| VIC-DAWN | CR-2032 | 3 V | Litium | Jatkuva purkautuminen 30 kΩ:n kuormituksella 2,0 V:n loppujännitteeseen 23 °C ± 3 °C:n lämpötilassa. Paristot altistetaan 150:lle 60°C – -10°C:n lämpösyklille, minkä jälkeen niitä säilytetään yli 24 tuntia 23 °C ± 3 °C:n lämpötilassa |
| JHIH HONG | CR-2032 | 3 V | Litium | Jatkuva purkautuminen 15 kΩ:n kuormituksella 2,5 V:n loppujännitteeseen. 20 °C ± 2 °C: 940 t tai enemmän; 910 t tai enemmän 12 kuukauden jälkeen. |
| mitsubishi | CR-2032 | 3 V | Litium | Jatkuva purkautuminen 15 kΩ:n kuormituksella 2,0 V:n loppujännitteeseen. 20 °C ± 2 °C: 1000 t tai enemmän; 970 t tai enemmän 12 kuukauden jälkeen. 0°C ± 2 °C: 910 t tai enemmän; 890 t tai enemmän 12 kuukauden jälkeen. |

Järjestelmän ulkomitat

ⓘ HUOMAUTUS: Järjestelmän ja toimituksen paino perustuu tyypilliseen kokoonpanoon. Yksittäisten tietokoneiden paino saattaa poiketa tästä. Tyypillinen kokoonpano sisältää integroidun näytönohjaimen ja yhden kiintolevyn.

Taulukko 15. Järjestelmän mitat

| | |
|--------------------------------------------------------------------------|---------------|
| Tavallisen kotelon paino ilman jalustaa (paunaa / kg) | 13,32 / 6,04 |
| Kosketuskotelon paino ilman jalustaa (paunaa / kg) | 13,34 / 6,05 |
| Ei-kosketusnäytöllisen kotelon mitat (järjestelmä ilman alustaa): | |
| Korkeus (tuumaa / cm) | 13,54 / 34,40 |
| Leveys (tuumaa / cm) | 21,27 / 54,02 |

Syvyys (tuumaa / cm) 2,08 / 5,28

Kosketusnäytöllisen kotelon mitat (järjestelmä ilman alustaa):

Korkeus (tuumaa / cm) 13,54 / 34,40

Leveys (tuumaa / cm) 21,27 / 54,02

Syvyys (tuumaa / cm) 2,08 / 5,28

Perusjalustan mitat

Leveys x syvyys (tuumaa / cm) 9,21 x 7,61 / 23,40 x 19,32

Paino (paunaa / kg) 5,27 / 2,39

Korkeussäädettävän jalustan mitat

Leveys x syvyys (tuumaa / cm) 10,12 x 8,86 / 25,70 x 22,50

Paino (paunaa / kg) 6,70 / 3,04

Optisella asemalla varustetun korkeussäädettävän jalustan mitat

Leveys x korkeus (tuumaa / senttimetriä) 11,34 x 10,77 / 28,8 x 27,35

Paino (paunaa / kilogrammaa) 8,27 / 3,75

Nivelletyn jalustan mitat

Leveys x syvyys (tuumaa / cm) 10,01 x 10,00 / 25,43 x 25,39

Paino (paunaa / kg) 7,56 / 3,43

Pakkauksen mitat perusjalustalla (sis. pakkausmateriaalin)

Korkeus (tuumaa / cm) 19,09 / 48,50

Leveys (tuumaa / cm) 32,56 / 82,70

Syvyys (tuumaa / cm) 7,76 / 19,70

Toimituspaino (paunaa / kg, sisältää pakkausmateriaalit) 28,04 / 12,72

Pakkauksen mitat korkeussäädettävällä jalustalla

Korkeus (tuumaa / cm) 19,09 / 48,50

Leveys (tuumaa / cm) 32,56 / 82,70

Syvyys (tuumaa / cm) 7,76 / 19,70

Toimituspaino (paunaa / kg, sisältää pakkausmateriaalit) 31,09 / 14,1

Pakkauksen mitat optisella asemalla varustetulla korkeussäädettävällä jalustalla

Korkeus (tuumaa / cm) 19,09 / 48,50

Leveys (tuumaa / cm) 34,53 / 87,70

| | |
|----------------------------------------------------------|---------------|
| Syvyys (tuumaa / cm) | 7,76 / 19,7 |
| Toimituspaino (paunaa / kg, sisältää pakkausmateriaalit) | 31,09 / 14,1 |
| Pakkauksen mitat nivelletyllä jalustalla | |
| Korkeus (tuumaa / cm) | 19,09 / 48,50 |
| Leveys (tuumaa / cm) | 26,10 / 66,30 |
| Syvyys (tuumaa / cm) | 7,76 / 19,70 |
| Toimituspaino (paunaa / kg, sisältää pakkausmateriaalit) | 29,76 / 13,50 |

Käyttöympäristö

HUOMAUTUS: Lisätietoja Dellin ympäristöominaisuuksista on ympäristövaikutusten osassa. Katso oman alueesi saatavuus.

Taulukko 16. Käyttöympäristö

| | |
|---------------------------------|--------------|
| Kierrätettävä pakkaus | Kyllä |
| Kotelossa ei BFR:ää/PVC:tä | Ei |
| Pystysuuntaisen pakkauksen tuki | Kyllä |
| MultiPack-pakkaus | Valitut maat |
| | Ei |
| Energiaa säästävä virtalähde | Kyllä |

Järjestelmän asennusohjelma

Järjestelmän asennusohjelman avulla voit hallita pöytäkoneen laitteistoa ja määrittää BIOS-tason asetuksia. Järjestelmän asennusohjelman kautta voit

- muuttaa NVRAM-asetuksia, kun lisäät tai poistat laitteita
- esittää järjestelmän laitteistokokoonpanon
- ottaa integroituja laitteita käyttöön tai poistaa ne käytöstä
- määrittää suorituskyvyn ja virranhallinnan kynnyksarvot
- hallita tietokoneen suojausta

Aiheet:

- BIOS yleisesti
- Navigointinäppäimet
- Boot Sequence (Käynnistysjärjestys)
- BIOS-asennusohjelmaan siirtyminen
- Yleiset näytön asetukset
- System Configuration -näytön asetukset
- Tietoturvanäytön asetukset
- Secure Boot -näytön asetukset
- Intel Software Guard Extensions -näytön asetukset
- Suorituskykynäytön asetukset
- Virranhallintanäytön asetukset
- POST Behavior -näytön asetukset
- Hallinta
- Virtualization Support -näytön asetukset
- Langattoman näytön asetukset
- Maintenance-näytön asetukset
- System Log -näytön asetukset
- Lisäasetukset
- Järjestelmän ja asennusohjelman salasana

BIOS yleisesti

VAROITUS: Älä muuta BIOS-asennusohjelman asetuksia, ellei ole kokenut tietokoneen käyttäjä. Tietty muutokset voivat saada tietokoneen toimimaan virheellisesti.

HUOMAUTUS: Ennen BIOS-asennusohjelman käyttämistä on suositeltavaa kirjoittaa BIOS-asennusnäytön tiedot muistiin tulevaa käyttöä varten.

BIOS-asennusohjelmalla voit

- saada tietoja tietokoneeseen asennetuista laitteista, kuten RAM-muistin määrästä ja kiintolevyn koosta.
- muuttaa järjestelmän kokoonpanotietoja,

- asettaa tai muuttaa käyttäjän valittavissa olevia asetuksia, kuten käyttäjän salasanan, asennetun kiintolevyn tyyppin, peruslaitteiden käyttöönoton ja käytöstä poiston.

Navigointinäppäimet

① HUOMAUTUS: Useimpien järjestelmän asennusohjelman asetusten kohdalla muutokset tallennetaan mutta astuvat voimaan vasta kun järjestelmä käynnistetään uudelleen.

| Näppäimet | Navigointi |
|------------|--------------------------------------------------------------------------------------------------------------------------------------------------------------------------------------------|
| Ylänuoli | Siirtyy edelliseen kenttään. |
| Alanuoli | Siirtyy seuraavaan kenttään. |
| Enter | Arvon valinta valitusta kentästä (jos käytettävissä) tai kentän linkin seuraaminen. |
| Välilyönti | Laajentaa tai kutistaa alavetoluettelon, jos käytettävissä. |
| Sarkain | Siirtyy seuraavaan kohdistusalueeseen. |
| | ① HUOMAUTUS: Koskee vain tavallista graafista selainta. |
| Esc | Siirtyy edelliselle sivulle, kunnes päänäyttö on näkyvässä. Esc-näppäimen painaminen päänäytöllä näyttää kehotteen tallentaa muutokset, minkä jälkeen järjestelmä käynnistetään uudelleen. |

Boot Sequence (Käynnistysjärjestys)

Boot Sequence -ominaisuudella voit ohittaa järjestelmän asennusohjelman määrittämän käynnistyslaittejärjestyksen ja käynnistää suoraan tietyltä laitteelta (esim. Optinen asema tai kiintolevy). Kun Dell-logo ilmestyy Power-on Self Test (POST) -alkutestin aikana:

- Voit avata järjestelmän asennusohjelman painamalla F2-näppäintä
- Voit tuoda kertakäynnistysvalikon näkyviin painamalla F12-näppäintä

Kertakäynnistysvalikko sisältää laitteet, joilta voit käynnistää tietokoneen ja vianmäärittäksen. Käynnistysvalikon vaihtoehdot ovat:

- Irrallinen asema (jos käytettävissä)
- STXXXX-asema (CD/DVD/CD-RW-asema)

① HUOMAUTUS: XXX tarkoittaa SATA-aseman numeroa.

- Optinen asema (jos käytettävissä)
- SATA-kiintolevy (jos käytettävissä)
- Diagnostiikka

① HUOMAUTUS: Jos valitset Diagnostics-vaihtoehdon, siirryt ePSA diagnostics -näyttöön.

Käynnistysjärjestysruudulla on myös mahdollisuus siirtyä asennusohjelman näyttöön.

BIOS-asennusohjelmaan siirtyminen

- 1 Käynnistä (tai käynnistä uudelleen) tietokone.
- 2 Kun DELL-logo näkyy näytössä POST:in aikana, odota, että F2-kehote tulee näyttöön. Paina silloin heti F2-näppäintä.

① HUOMAUTUS: F2-kehote ilmaisee, että näppäimistö on käynnistetty. Kehote näkyy näytössä vain hyvin lyhyen hetken. Seuraa tarkasti, milloin kehote tulee näyttöön, ja paina heti F2. Jos painat F2-näppäintä ennen F2-pyyynnön ilmaantumista, painallusta ei huomioida. Jos odotat liian kauan ja käyttöjärjestelmän logo tulee näyttöön, odota, kunnes näyttöön tulee työpöytä. Sammuta tämän jälkeen tietokone ja yritä uudelleen.

Yleiset näytön asetukset

Tässä osassa luetellaan pääasialliset tietokoneen laitteisto-ominaisuudet.

Vaihtoehto

Kuvaus

Järjestelmätiedot

- System Information: Näyttää tiedot BIOS Version (BIOS-versio), Service Tag (Huoltomerkki), Asset Tag (Laitetunnus), Ownership Tag (Hankintatunnus), Ownership Date (Hankintapäivä), Manufacture Date (Valmistuspäivä) ja Express Service Code (Pikahuoltokoodi).
- Memory Information (Muistitiedot): Näyttää tiedot Memory Installed (Asennettu muisti), Memory Available (Käytettävissä oleva muisti), Memory Speed (Muistin nopeus), Memory Channels Mode (Muistikanavatila), Memory Technology (Muistiteknologia), DIMM A Size (DIMM A -koko) ja DIMM B Size (DIMM B -koko).
- PCI Information - Näyttää tiedot SLOT1 ja SLOT2
- Processor Information (Suorittimetiedot): Näyttää tiedot Processor Type (Suorintyyppi), Core Count (Ydinten määrä), Processor ID (Suorittintunnus), Current Clock Speed (Sen hetkinen kellotaajuus), Minimum Clock Speed (Minimikellotaajuus), Maximum Clock Speed (Maksimikellotaajuus), Processor L2 Cache (Suorittimen L2-välimuisti), Processor L3 Cache (Suorittimen L3-välimuisti), HT Capable (HT-tuki) ja 64-Bit Technology (64 bitin teknologia).
- Device Information - näyttää tiedot SATA-0, SATA-1, LOM MAC Address (LOM MAC -osoite), Video Controller (Näytönohjain), dGPU Video Controller (dGPU-näytönohjain), Audio Controller (Äänikortti), Wi-Fi Device (Wi-Fi-laite) ja Bluetooth Device (Bluetooth-laite).

Boot Sequence

Boot Sequence

Voit vaihtaa järjestystä, missä tietokone etsii käyttöjärjestelmää. Voit vaihtaa käynnistysjärjestystä valitsemalla oikeanpuoleisesta luettelosta sen laitteen, jonka paikkaa haluat muuttaa. Kun laite on valittu, vaihda käynnistysjärjestystä ylä- ja alenuolinäppäimillä tai Page Up- ja Page Down -näppäimillä. Voit halutessasi valita tai poistaa valintoja luettelosta vasemmalla olevien valintaruutujen avulla. Ota Legacy Option ROMs -asetus käyttöön, jotta voit määrittää Legacy boot -tilan. Legacy boot -tilaa ei voi käyttää, kun Secure Boot on käytössä. Vaihtoehdot ovat:

- Boot Sequence (Käynnistysjärjestys) - oletusasetuksena on valittu Windows Boot Manager -valintaruutu.
- ⓘ | HUOMAUTUS: Oletusasetus riippuu tietokoneen käyttöjärjestelmästä.**
- Boot List Option (käynnistysluetteloalinta): Luettelovaihtoehdot ovat Legacy ja UEFI. UEFI-vaihtoehto on valittu oletusarvoisesti.

ⓘ | HUOMAUTUS: Oletusasetus riippuu tietokoneen käyttöjärjestelmästä.

- Add Boot Option (Lisää käynnistysvaihtoehto) - voit lisätä käynnistysvaihtoehdon.
- Delete Boot Option (Poista käynnistysvaihtoehto) - voit poistaa käynnistysvaihtoehdon.
- View (Näytä) - voit näyttää tietokoneessa valitun käynnistysvaihtoehdon.
- Restore Settings (Palauta asetukset) - palauttaa tietokoneen oletusasetukset.
- Save Settings (Tallenna asetukset) - Tallentaa tietokoneen asetukset.
- Apply (Käytä) - voit ottaa asetukset käyttöön.
- Exit (Poistu) - poistuu ja käynnistää tietokoneen.

Boot List Options

Käyttäjä voi vaihtaa käynnistysluettelon asetuksia:

- Legacy (Perinteinen)
- UEFI (oletusarvoisesti käytössä)

UEFI Boot Path Security

Tämän vaihtoehdon avulla voit hallita, kehottaako järjestelmä käyttäjää syöttämään järjestelmänvalvojan salasanan (jos määritetty), kun UEFI-käynnistyspolku käynnistetään F12-käynnistysvalikosta.

- Always, except internal HDD (Aina, paitsi sisäisellä kiintolevyllä)
- Always (Aina)
- Never (Ei koskaan)

| | |
|------------------------------------|---------------------------------------------------------------------------------------------------------------------------------------------------------------------------------------------------------------------------------------------------------------------------------------------------------------------------------------------------------------------------------------------------------------------------------------------------------------------------------------------------------------------|
| Vaihtoehto | Kuvaus |
| Käynnistyksen lisäasetukset | Tämän vaihtoehdon avulla voit ladata vanhemman vaihtoehdon ROM:it. Enable Legacy Option ROMs (Ota vanhemman vaihtoehdon ROM:it käyttöön) on oletusarvoisesti poissa käytöstä. <ul style="list-style-type: none"> Restore Settings (Palauta asetukset) - palauttaa tietokoneen oletusasetukset Save Settings (Tallenna asetukset) - Tallentaa tietokoneen asetukset Apply (Käytä) - voit ottaa asetukset käyttöön Exit (Poistu) - poistuu ja käynnistää tietokoneen |

Date/Time Voit muuttaa päivän ja ajan.

System Configuration -näytön asetukset

| | |
|-----------------------|-----------------------------------------------------------------------------------------------------------------------------------------------------------------------------------------------------------------------------------------------------------------------------------------------------------------------------------------------------------------------------------------------------------------------------------------------------------------------------------------------------------------------------------------------------------------------------------------------------------------------------------------------------------------------------------------------------------------|
| Vaihtoehto | Kuvaus |
| Integrated NIC | Jos otat UEFI Network Stack -ominaisuuden käyttöön, UEFI-verkkoprotokollat ovat käytettävissä. UEFI-verkon avulla käyttöjärjestelmää edeltävät ja käyttöjärjestelmän alkuvaiheen verkko-ominaisuudet voivat käyttää käyttöön otettuja NIC-kortteja. Tätä voidaan käyttää ilman PXE:tä. Kun otat käyttöön Enabled w/PXE (Käytössä PXE:n kanssa) -ominaisuuden, PXE-käynnistyksen tyyppi (vanha PXE tai UEFI PXE) riippuu nykyisestä käynnistystilasta ja käytössä olevan valinnaisen ROM:n tyypistä. UEFI Network Stack on pakollinen, jotta UEFI PXE -toiminto on käytössä kokonaan. <ul style="list-style-type: none"> Enabled UEFI Network Stack - Tämä vaihtoehto näytetään oletusarvoisesti. |

Voit määrittää integroidun verkko-ohjaimen. Vaihtoehdot ovat:

- Disabled (Ei käytössä)
- Enabled (Käytössä)
- Enabled w/PXE (Käytössä PXE:n kanssa): Tämä vaihtoehto on oletuksena käytössä.
- Enabled w/Cloud Desktop (Käytössä pilvipalvelutyöpöydällä)

 **HUOMAUTUS: Tässä osassa kuvattuja kohtia ei ehkä ole kaikissa tietokoneissa ja kokoonpanoissa.**

SATA Operation Voit määrittää sisäisen SATA-kiintolevyn ohjaimen. Vaihtoehdot ovat:

- Disabled (Ei käytössä)
- AHCI
- RAID On (RAID käytössä): Tämä vaihtoehto on oletusarvoisesti käytössä.

Drives Käyttäjät voi määrittää sisäiset SATA-asetat. Kaikki asemat on otettu oletusarvoisesti käyttöön. Vaihtoehdot ovat:

- SATA-0
- SATA-1
- SATA-4
- M.2 PCIe SSD-0

SMART Reporting Tämä kenttä määrittää, ilmoitetaanko integroitujen asemien kiintolevyvirheet järjestelmän käynnistyksen yhteydessä. Tämä teknologia on osa SMART(Self Monitoring Analysis and Reporting Technology) -ratkaisua. Tämä vaihtoehto on oletusarvoisesti pois käytöstä.

- Enable SMART Reporting (Ota SMART-raportointi käyttöön)

USB Configuration Tämä kenttä määrittää integroidun USB-ohjaimen. Jos Boot Support (Käynnistystuki) on käytössä, järjestelmä voi käynnistyä mistä tahansa USB-laitteesta (HDD, muistitikku, levyke).

Vaihtoehto

Kuvaus

Jos USB-portti on käytössä, siihen liitetty laite on käytössä ja käyttöjärjestelmän käytettävissä.

Jos USB-portti ei ole käytössä, käyttöjärjestelmä ei näe porttiin kytkettyä laitetta.

Vaihtoehdot ovat:

- Enable USB Boot Support (Ota USB-käynnistystuki käyttöön)
- Enable Rear USB Ports (Ota taka-USB-portit käyttöön): Sisältää 6 portin vaihtoehdot
- Enable Side USB Ports (Ota sivu-USB-portit käyttöön): Sisältää 2 portin vaihtoehdot

Kaikki vaihtoehdot on otettu oletusarvoisesti käyttöön.

HUOMAUTUS: USB-näppäimistö ja -hiiri toimivat aina BIOS-asennusohjelmassa näistä asetuksista riippumatta.

Rear USB Configuration

Tämä kenttä mahdollistaa taka-USB-porttien käyttöönoton ja käytöstä poiston.

- Enable/Disable Rear USB Ports (Ota käyttöön/poista käytöstä taka-USB-portit)

Side USB Configuration

Tämä kenttä mahdollistaa sivu-USB-porttien käyttöönoton ja käytöstä poiston.

- Enable/Disable Side USB Ports (Ota käyttöön/poista käytöstä sivu-USB-portit)

USB PowerShare

Tällä kentällä määritetään USB PowerShare -ominaisuuden käyttäytyminen. Käyttäjä voi tällä vaihtoehdolla ladata ulkoisia laitteita käyttämällä tallennettua järjestelmän akkuvirtaa USB PowerShare -portin kautta.

Ääni

Voit ottaa integroidun ääniohjaimen käyttöön tai poistaa sen käytöstä. **Enable Audio (Ota audio käyttöön)** -vaihtoehto on oletusarvoisesti valittu. Vaihtoehdot ovat:

- Enable Microphone (Ota mikrofoni käyttöön) (oletuksena käytössä)
- Enable Internal Speaker (Ota sisäinen mikrofoni käyttöön) (oletuksena käytössä)

OSD Button Management

Voit ottaa käyttöön tai poistaa käytöstä OSD-painikkeet (näyttöpainikkeet) All-In-One-järjestelmässä.

- Disable OSD buttons (Poista OSD-painikkeet käytöstä): Tätä vaihtoehtoa ei ole oletusarvoisesti valittu.

Miscellaneous Devices

Voit ottaa seuraavat laitteet käyttöön tai poistaa ne käytöstä:

- Enable Camera (Ota kamera käyttöön) (oletuksena käytössä)
- Enable Media Card (Ota muistikortti käyttöön) (oletuksena käytössä)
- Disable Media Card (Poista muistikortti käytöstä)

Tietoturvanäytön asetukset

Vaihtoehto

Kuvaus




Admin Password

Mahdollistaa järjestelmänvalvojan salasanan määrittämisen, muuttamisen tai poistamisen.

HUOMAUTUS: Järjestelmänvalvojan salasana on määritettävä ennen järjestelmä- tai kiintolevysalasanan määrittämistä. Järjestelmänvalvojan salasanan poistaminen poistaa automaattisesti järjestelmä- ja kiintolevysalasanat.

HUOMAUTUS: Salasanan muutokset astuvat voimaan välittömästi.

Oletusasetus: Not set (Ei asetettu)

| | |
|--------------------------------------|--------------------------------------------------------------------------------------------------------------------------------------------------------------------------------------------------------------------------------------------------------------------------------------------------------------------------------------------------------------------------------------------------------------------------------------------------------------------------------------------------------------------------------------------------------------------------------------------------------------------------------------------------------------------------------------------|
| Vaihtoehto | Kuvaus |
| System Password | <p>Mahdollistaa järjestelmän salasanan määrittämisen, muuttamisen tai poistamisen</p> <p> HUOMAUTUS: Salasanan muutokset astuvat voimaan välittömästi.</p> <p>Oletusasetus: Not set (Ei asetettu)</p> |
| Internal HDD-0 Password | <p>Voit määrittää, vaihtaa ja poistaa järjestelmän sisäisen kiintolevyn salasanan.</p> <p>Oletusasetus: Not set (Ei asetettu)</p> <p> HUOMAUTUS: Salasanan muutokset astuvat voimaan välittömästi.</p> |
| M.2 SATA SSD Password | <p>Voit määrittää, vaihtaa tai poistaa järjestelmän M.2 SATA SSD -kiintolevyn salasanan.</p> <p>Oletusasetus: Not set (Ei asetettu)</p> |
| Strong Password | <p>Voit valita edellyttää aina vahvaa salasanaa.</p> <p>Oletusasetus: Enable Strong Password (Ota vahva salasana käyttöön) ei ole valittu.</p> <p> HUOMAUTUS: Jos Strong Password (Vahva salasana) -toiminto on käytössä, järjestelmänvalvojan ja järjestelmän salasanoina on oltava vähintään yksi suuri merkki ja yksi pieni merkki, ja salasanan on oltava vähintään kahdeksan merkkiä pitkä.</p> |
| Password Configuration | <p>Voit määrittää järjestelmänvalvojan ja järjestelmäsalasanan minimi- ja maksimipituuden.</p> |
| Password Bypass | <p>Voit ottaa käyttöön tai poistaa käytöstä järjestelmän ja sisäisen kiintolevyn salasanan ohitusluvan, jos ne on asetettu. Vaihtoehdot ovat:</p> <ul style="list-style-type: none"> · Disabled (Ei käytössä) · Reboot bypass (Uudelleenkäynnistysohitus) <p>Oletusasetus: Disabled (Ei käytössä)</p> |
| Password Change | <p>Voit ottaa käyttöön tai poistaa käytöstä järjestelmä- ja kiintolevysalasanan, kun järjestelmänvalvojan salasana on asetettu.</p> <p>Oletusasetus: Allow Non-Admin Password Changes (Salli muiden kuin järjestelmänvalvojan salasanoiden muutokset) on valittu.</p> |
| UEFI Capsule Firmware Updates | <p>Tämä asetus määrää, salliiiko järjestelmä BIOS-päivitykset UEFI-kapselipäivityspakkauksena.</p> <ul style="list-style-type: none"> · Oletusasetus: Enable UEFI Capsule Firmware Updates (Ota UEFI-kapselilaitteohjelmistopäivitykset käyttöön) on valittu. |
| TPM 2.0 Security | <p>Käyttäjä voi ottaa käyttäen TPM:n (Trusted Platform Module) POST:in aikana. Tämä asetus on oletusarvoisesti käytössä. Vaihtoehdot ovat:</p> <ul style="list-style-type: none"> · TPM On (TPM käytössä) (oletus) · Clear (Tyhjennä) · PPI Bypass for Enabled Commands (PPI-ohitus käytössä oleville komennoille) · PPI Bypass for Disabled Commands (PPI-ohitus käytöstä poistetuille komennoille) · PPI Bypass for Clear Commands (PPI-ohitus tyhjennetyille komennoille) · Attestation Enable (Vahvistus käytössä) (oletus) · Key Storage Enable (Avaintallennus käytössä) (oletus) · SHA – 256 (oletus) |

Vaihtoehto

Kuvaus

HUOMAUTUS: Aktivointi, käytöstäpoisto ja tyhjennys eivät muutu, jos lataat asennusohjelman oletusarvot. Tämän asetuksen muutokset astuvat voimaan välittömästi.

Computrace (R)

Voit aktivoida valinnaisen Computrace-ohjelmiston tai poistaa sen käytöstä. Vaihtoehdot ovat:

- Deactivate (Poista käytöstä)
- Disable (Poista käytöstä)
- Activate (Ota käyttöön)

HUOMAUTUS: Activate (Ota käyttöön) ja Disable (Ei käytössä) -vaihtoehdot ottavat ominaisuuden käyttöön tai poistavat sen käytöstä pysyvästi, eikä asetusta enää voi muuttaa

Oletusasetus: Deactivate (Poista käytöstä)

Chassis Intrusion

Tällä kentällä ohjataan kotelon tunkeutumisoimaisuutta. Vaihtoehdot ovat:

- Disabled (Ei käytössä)
- Enabled (Käytössä)

Oletusasetus: Disabled (Ei käytössä)

OROM Keyboard Access

Käyttäjä voi valita mahdollisuuden siirtyä valinnaiseen ROM-määritysnäyttöön painamalla käynnistyksen yhteydessä pikavalintoja. Vaihtoehdot ovat:

- Enabled (Käytössä)
- One Time Enable (Käytössä kerran)
- Disabled (Ei käytössä)

Oletusasetus: Enable (Käytössä)

Admin Setup Lockout

Käyttäjä voi määrittää, sallitaanko asennusohjelmaan siirtyminen, kun järjestelmänvalvojan salasana on käytössä.

- Enable Admin Setup Lockout - Tämä asetusta ei ole oletusarvoisesti käytössä.

Master Password Lockout

Kun tämä asetusta otetaan käyttöön, se poistaa pääsalasanan tuen käytöstä. Kiintolevyn salasanat on nollattava ennen kuin asetusta voidaan muuttaa.

- Enable Master Password Lockout

SMM Security Mitigation

Tämä asetusta ottaa UEFI SMM Security Mitigation -lisäsuojaukset käyttöön tai poistaa ne käytöstä.

- SMM Security Mitigation

Secure Boot -näytön asetukset

Vaihtoehto

Kuvaus

Secure Boot Enable

Tämä asetusta ottaa **Secure Boot** -ominaisuuden käyttöön tai poistaa sen käytöstä.

- Disabled (Ei käytössä)
- Enabled (Käytössä)

Oletusasetus: Enabled (Käytössä)

| Vaihtoehto | Kuvaus |
|------------------------------|-------------------------------------------------------------------------------------------------------------------------------------------------------------------------------------------------------------------------------------------------------------------------------------------------------------------------------------------------------------------------------------------------------------------------------------------------------------------------------------------------------------------------------------------------------------------------------------------------------------------------------------------------------------------------------------------------------------------------------------------------------------------------------------------------------------------------------------------------------------------------------------------------------------------------------------------------------------------------------------------------------------------------------------------------------------------------------------------------------------------------------------------------------------------------------------------------------------------------------------------------------------------------------------------|
| Secure Boot Mode | Tämä vaihtaa käyttöön suojatun Secure Boot -käynnistyksen ja muokkaa sen toimintaa siten, että se mahdollistaa UEFI-ajurin allekirjoitusten arvioimisen tai pakotetun käyttämisen. <ul style="list-style-type: none"> Deployed Mode (Käyttöönottotila) – Tämä asetus on oletusarvoisesti käytössä. Audit Mode (Tarkistustila) |
| Expert Key Management | Käyttäjä voi muuttaa suojausavaintietokantoja vain, jos mukautettu tila on käytössä. Enable Custom Mode (Ota mukautettu tila käyttöön) -vaihtoehto on oletusarvoisesti pois käytöstä. Vaihtoehdot ovat: <ul style="list-style-type: none"> PK KEK db dbx <p>Jos otat Custom Mode (mukautettu tila) -tilan käyttöön, asetusten PK, KEK, db ja dbx vaihtoehdot tulevat näkyviin. Vaihtoehdot ovat:</p> <ul style="list-style-type: none"> Save to File (Tallenna tiedostoon) – Tallentaa avaimen käyttäjän valitsemaan tiedostoon Replace from File (Korvaa tiedostosta) – Korvaa sen hetkisen avaimen käyttäjän valitsemasta tiedostosta saadulla avaimella Append from File (Liitä tiedostosta) – Lisää avaimen sen hetkiseen tietokantaan käyttäjän valitsemasta tiedostosta Delete (Poista) – Poistaa valitun avaimen Reset All Keys (Nollaa kaikki avaimet) – Palauttaa oletusasetukset Delete All Keys (Poista kaikki avaimet) – Poistaa kaikki avaimet <p>HUOMAUTUS: Jos poistat Custom Mode (Mukautettu tila) -tilan käytöstä, kaikki muutokset poistetaan ja avaimet palautetaan oletusasetuksiin.</p> |

Intel Software Guard Extensions -näytön asetukset

| Vaihtoehto | Kuvaus |
|----------------------------|-------------------------------------------------------------------------------------------------------------------------------------------------------------------------------------------------------------------------------------------------------------------------------------------------------------------------------|
| Intel SGX Enable | Tässä kentässä voit määrittää suojatun ympäristön koodin suorittamiselle/arkaluontoisten tietojen käytölle pääkäyttäjärjestelmässä. Vaihtoehdot ovat: <ul style="list-style-type: none"> Disabled (Ei käytössä) Enabled (Käytössä) Software Controlled (Ohjelmiston valvoma) (oletus) |
| Enclave Memory Size | Tämä asetus määrittää SGX Enclave -varamuistin koon . Vaihtoehdot ovat: <ul style="list-style-type: none"> 32 Mt 64 MB 128 MB |

Suorituskykynäytön asetukset

| Vaihtoehto | Kuvaus |
|---------------------------|---------------------------------------------------------------------------------------------------------------------------------------|
| Multi Core Support | Määrittää, onko yksi vai useampi suorittimen ytimistä käytössä. Joidenkin sovellusten suorituskyky paranee, kun käytetään lisäytimiä. |

| | |
|-------------------------|-----------------------------------------------------------------------------------------------------------------------------------------------------------------------------------------------------------------------------------------------|
| Vaihtoehto | Kuvaus |
| | <ul style="list-style-type: none"> · All (Kaikki) - Tämä asetus on oletusarvoisesti käytössä. · 1 · 2 · 3 |
| Intel SpeedStep | <p>Voit ottaa Intel SpeedStep -ominaisuuden käyttöön tai poistaa sen käytöstä.</p> <ul style="list-style-type: none"> · Enable Intel SpeedStep (Ota Intel SpeedStep käyttöön) <p>Oletusasetus: Asetus on käytössä.</p> |
| C-States Control | <p>Voit ottaa ylimääräisen suorittimen lepotilat käyttöön tai poistaa ne käytöstä.</p> <ul style="list-style-type: none"> · C States (Suorittimen tilat) <p>Oletusasetus: Asetus on käytössä.</p> |
| Intel TurboBoost | <p>Voit ottaa suorittimen Intel TurboBoost -tilan käyttöön tai poistaa sen käytöstä.</p> <ul style="list-style-type: none"> · Enable Intel TurboBoost (Ota Intel TurboBoost käyttöön) <p>Oletusasetus: Asetus on käytössä.</p> |

Virranhallintanäytön asetukset

| | |
|----------------------------------------------------------------------------------------|-----------------------------------------------------------------------------------------------------------------------------------------------------------------------------------------------------------------------------------------------------------------------------------------------------------------------------------------------|
| Vaihtoehto | Kuvaus |
| AC Recovery | <p>Voit ottaa käyttöön tai poistaa käytöstä sen, että tietokone käynnistyy automaattisesti verkkolaitteen kytkettäessä.</p> <ul style="list-style-type: none"> · Power Off (Sammuta) (oletusasetus) · Power On (Käynnistä) · Last Power State (Viimeisin tila) |
| Enable Intel Speed Shift Technology (Ota käyttöön Intel Speed Shift Technology) | <p>Tällä vaihtoehdolla otetaan käyttöön Intel Speed Shift Technology -tuki tai poistetaan se käytöstä. Tämä vaihtoehto on oletusarvoisesti käytössä.</p> |
| Auto On Time | <p>Käyttäjällä voi määrittää ajan, jolloin tietokone käynnistyy automaattisesti. Vaihtoehdot ovat:</p> <ul style="list-style-type: none"> · Disabled (Ei käytössä) · Every Day (Päivittäin) · Weekdays (Arkipäivisin) · Select Days (Tiettyinä päivinä) <p>Oletusasetus: Disabled (Ei käytössä)</p> |
| Deep Sleep Control | <p>Mahdollistaa järjestelmän tehon säilymisen sammutustilassa (S5) tai horrostilassa (S4).</p> <ul style="list-style-type: none"> · Disabled (Ei käytössä) (oletusasetus) · Käytössä vai S5:ssä · Käytössä S4:ssä ja S5:ssä |

| | |
|-----------------------------|----------------------------------------------------------------------------------------------------------------------------------------------------------------------------------------------------------------------------------------------------------------------------------------------------------------------------------------------------------------------------------------------------------------------------|
| Vaihtoehto | Kuvaus |
| Fan Control Override | Säätää järjestelmän tuulettimen nopeutta. Tämä vaihtoehto on oletusarvoisesti pois käytöstä. ⓘ HUOMAUTUS: Kun asetus on käytössä, tuuletin toimii täydellä nopeudella. |
| USB Wake Support | Voit määrittää, että USB-laitteet voivat herättää järjestelmän valmiustilasta. ⓘ HUOMAUTUS: Tämä ominaisuus toimii ainoastaan verkkolaitetta käytettäessä. Jos verkkolaite irrotetaan ennen valmiustilaa, järjestelmän määritys katkaisee virran kaikista USB-porteista akun tehon säästämiseksi. <ul style="list-style-type: none">· Enable USB Wake Support Oletusasetus: Asetus on käytössä. |
| Wake on LAN/WLAN | Voit ottaa käyttöön tai poistaa käytöstä ominaisuuden, jolla tietokone käynnistyy sammuksista saatunaan LAN-signaalin. <ul style="list-style-type: none">· Disabled (Ei käytössä): Tämä vaihtoehto on oletusarvoisesti käytössä.· LAN Only (Vain LAN)· WLAN Only (vain WLAN)· LAN or WLAN (LAN tai WLAN)· LAN with PXE Boot |
| Block Sleep | Tällä vaihtoehdolla voit estää siirtymisen lepotilaan (S3-tilaan) käyttöjärjestelmästä. Block Sleep (S3 state) Oletusasetus: Asetus on poissa käytöstä |

POST Behavior -näytön asetukset

| | |
|------------------------------|--------------------------------------------------------------------------------------------------------------------------------------------------------------------------------------------------------------------------------------------------------------------------------|
| Vaihtoehto | Kuvaus |
| Numlock LED | Tämä vaihtoehto määrittää, otetaanko Numlock LED käyttöön järjestelmän käynnistyessä. <ul style="list-style-type: none">· Enable Numlock LED (Ota Numlock LED käyttöön): vaihtoehto on käytössä. |
| Keyboard Errors | Tämä vaihtoehto määrittää, ilmoitetaanko näppäimistöön liittyvät virheet käynnistyksen yhteydessä. <ul style="list-style-type: none">· Enables Keyboard Error Detection (Ota näppäimistövirheen tunnistus käyttöön): vaihtoehto on oletusarvoisesti käytössä. |
| Fastboot | Voit vauhdittaa tietokoneen käynnistystä ohittamalla tietyt yhteensopivuusvaiheet. Vaihtoehdot ovat: <ul style="list-style-type: none">· Minimal (Minimaalinen)· Thorough (Läpikotainen) (oletusasetus)· Auto |
| Extend BIOS POST Time | Tämä asetus luo ylimääräisen käynnistystä edeltävän viiveen. <ul style="list-style-type: none">· 0 seconds (0 sekuntia) (oletusasetus)· 5 seconds (5 sekuntia)· 10 seconds (10 sekuntia) |

| Vaihtoehto | Kuvaus |
|----------------------------|------------------------------------------------------------------------------------------------------------------------------------------------------------------------------------------------------------------------------|
| Full Screen Logo | . Tämä vaihtoehto näyttää koko näytön logon, jos kuvan vastaa näytön tarkkuutta. Vaihtoehtoa Enable Full Screen Logo (Ota käyttöön koko näytön logo) ei ole valittu oletusarvoisesti. |
| Warnings and Errors | <ul style="list-style-type: none"> · Prompt on Warnings and Errors (Anna varoitukset ja virheet) (oletus) · Continue on Warnings (Jatka varoituksia) · Jatka varoituksia ja virheitä |

Hallinta

| Vaihtoehto | Kuvaus |
|----------------------|------------------------------------------------------------------------------------------------------------------------------------------------------------------------------------------------------------------------------|
| USB provision | Kun tämä on käytössä, Intel AMT voidaan valmistella paikallisella valmistelutiedostolla USB-tallennuslaitteen kautta. <ul style="list-style-type: none"> · Enable USB Provision (Ota USB-valmistelu käyttöön) |
| MEBx Hotkey | Määrittää, otetaanko MEBx-pikanäppäimet käyttöön järjestelmän käynnistyessä. Enable MEBX Hotkey (Ota MEBX Hotkey käyttöön) – oletusarvoisesti käytössä. |

Virtualization Support -näytön asetukset

| Vaihtoehto | Kuvaus |
|--------------------------|------------------------------------------------------------------------------------------------------------------------------------------------------------------------------------------------------------------------------------------------------------------------------------------------------------------------------------------------------------------------------------|
| Virtualization | Voit ottaa integroidun Intel Virtualization Technology -ominaisuuden käyttöön tai poistaa sen käytöstä. Enable Intel Virtualization Technology (Ota Intel Virtualization -tekniikka käyttöön) (oletusasetus). |
| VT for Direct I/O | Tämä vaihtoehto määrää, voiko Virtual Machine Monitor (VMM) käyttää Intel® Virtualization Technology for Direct I/O -tekniikan tarjoamia laitteiston lisäominaisuuksia. Enable VT for Direct I/O (Ota käyttöön VT suoralle I/O:lle) – oletusarvoisesti käytössä. |
| Trusted Execution | Tämä vaihtoehto määrittää, voiko MVMM (Measured Virtual Machine Monitor) käyttää Intel Trusted Execution Technology:n tarjoamia laitteiston lisäominaisuuksia. TPM Virtualization Technology ja Virtualization Technology for Direct I/O on oltava käytössä, jotta tätä ominaisuutta voidaan käyttää. Trusted Execution (Luotettu suoritus) – oletusarvoisesti poissa käytöstä. |

Langattoman näytön asetukset

| Vaihtoehto | Kuvaus |
|-------------------------------|-------------------------------------------------------------------------------------------------------------------------------------------------------------------------------------------------------------------------------|
| Wireless Device Enable | Voit ottaa sisäiset langattomat laitteet käyttöön tai poistaa ne käytöstä. <ul style="list-style-type: none"> · WLAN/WiGig · Bluetooth <p>Kaikki vaihtoehdot on otettu oletusarvoisesti käyttöön.</p> |

Maintenance-näytön asetukset

| Vaihtoehto | Kuvaus |
|----------------------------|------------------------------------------------------------------------------------------------------------------------------------------------------------------------------------------------------------|
| Service Tag | Näyttää tietokoneen huoltomerkin. |
| Asset Tag | Sallii järjestelmän laitetunnuksen luomisen, jos sellaista ei ole määritetty. Tämä asetus ei ole oletusarvoisesti käytössä. |
| SERR Messages | Tämä kenttä valvoo SERR-viestimekanismia. Jotkin näytönohjaimet vaativat SERR-viestin. <ul style="list-style-type: none">· Enable SERR Hotkey (Ota SERR-pikapainike käyttöön) (oletusasetus) |
| BIOS Downgrade | Tällä kentällä hallitaan järjestelmän laiteohjelmiston palauttamista edellisiin versioihin. Allows BIOS Downgrade (Salli BIOS:in palautua edellisiin versioihin) (Oletuksena käytössä) |
| Data Wipe | Tällä kentällä käyttäjä voi poistaa tiedot kaikista sisäisistä tallennuslaitteista. |
| BIOS Recovery | Tällä kentällä käyttäjä voi palauttaa järjestelmän tietyistä BIOS-vaurioista käyttäjän ensisijaisella kiintolevyllä tai ulkoisella USB-avaimellaolevalla palautustiedostolla. Oletusarvoisesti käytössä. |
| First Power On Date | Tämän asetuksen avulla voit valita omistuksen alkamispäivän. Tämä vaihtoehto on oletusarvoisesti pois käytöstä. |

System Log -näytön asetukset

| Vaihtoehto | Kuvaus |
|--------------------|------------------------------------------------------------------------------|
| BIOS Events | Voit lukea ja tyhjentää järjestelmän asennusohjelman (BIOS) POST-tapahtumat. |

Lisäasetukset

| Vaihtoehto | Kuvaus |
|-------------|----------------------------------------------------------------------------------------------------------------------------------------------------------------|
| ASPM | Voit määrittää ASPM-tason. <ul style="list-style-type: none">· Auto (oletus)· Disabled (Ei käytössä)· L1 Only (vain L1) |

Järjestelmän ja asennusohjelman salasana

Taulukko 17. Järjestelmän ja asennusohjelman salasana

| Salasanatyyppi | Kuvaus |
|--------------------------|--------------------------------------------------------------------------------------------------|
| Järjestelmän salasana | Salasana, joka on annettava tietokoneeseen kirjaututtaessa. |
| Asennusohjelman salasana | Salasana, joka on annettava, jotta voidaan siirtyä tietokoneen BIOS-asetuksiin ja muuttaa niitä. |

Voit luoda järjestelmän salasanan ja asennusohjelman salasanan tietokoneen suojaksi.

⚠ **VAROITUS:** Salasanat tarjoavat perustason suojauksen tietokoneen tiedoille.

⚠ **VAROITUS:** Jos tietokone ei ole lukittu ja se jätetään valvomatta, kuka tahansa voi käyttää sen tietoja.

Järjestelmän salasanan ja asennusohjelman salasanan määrittäminen

Voit määrittää uuden **järjestelmäsalasanan** vain, kun tila on **Not Set** (Ei määritetty).

Voit siirtyä järjestelmän asennusohjelmaan painamalla F2 heti virran kytkemisen tai uudelleenkäynnistyksen jälkeen.

- 1 Valitse **System BIOS** (Järjestelmän BIOS) tai **System Setup** (Järjestelmän asennusohjelma) -ruudulta **Security** (Suojaus) ja paina Enter.
Security (Suojaus) -ruutu avautuu.
- 2 Valitse **System Password** (Järjestelmän salasana) ja luo salasana **Enter the new password** (Anna uusi salasana) -kenttään.
Valitse järjestelmän salasana seuraavien ohjeiden mukaisesti:
 - Salasanan maksimipituus on 32 merkkiä.
 - Salasana voi sisältää ainoastaan numerot 0-9.
 - Ainoastaan pienet kirjaimet hyväksytään eikä suuria kirjaimia sallita.
 - Vain seuraavat erikoismerkit sallitaan: välilyönti, ("), (+), (,), (-), (.), (/), (:), ([), (\), (]), (^).
- 3 Kirjoita sama järjestelmän salasana, jonka annoit aiemmin **Confirm new password** (Vahvista uusi salasana) -kenttään, ja napsauta **OK**.
- 4 Paina Esc, niin saat viestin, joka kehottaa sinua tallentamaan muutokset.
- 5 Tallenna muutokset painamalla Y.
Tietokone käynnistyy uudelleen.

Nykyisen järjestelmän salasanan poistaminen tai vaihtaminen

Varmista, että **Salasanan tilan** lukitus on pois käytöstä (järjestelmäasetuksissa) ennen kuin yrität poistaa tai muuttaa järjestelmän ja/tai määrittämisen salasanan. Järjestelmän tai määrittämisen salasanaa ei voi poistaa tai muuttaa, jos **Salasanan tila** on lukittu.
Voit siirtyä järjestelmän asennusohjelmaan painamalla F2 heti virran kytkemisen tai uudelleenkäynnistyksen jälkeen.

- 1 Valitse **System BIOS (Järjestelmän BIOS)** tai **System Setup (Järjestelmän asennusohjelma)** -ruudulta **System Security (Järjestelmän salaus)** ja paina Enter.
System Security (Järjestelmän salaus) -ruutu avautuu.
- 2 Tarkista **System Security (Järjestelmän salaus)** -ruudulta, että **Password Status (Salasanan tila)** on **Unlocked (Lukitsematon)**.
- 3 Valitse **System Password (Järjestelmän salasana)**, muuta vanhaa järjestelmän salasanaa tai poista se ja paina Enter tai Tab.
- 4 Valitse **Setup Password (Asennusohjelman salasana)**, muuta vanhaa asennusohjelman salasanaa tai poista se ja paina Enter tai Tab.
HUOMAUTUS: Jos yrität muuttaa järjestelmän ja/tai määrittämisen salasanaa, anna uusi salasana pyydettyäessä. Jos yrität poistaa järjestelmän ja/tai määrittämisen salasanaa, vahvista poisto pyydettyäessä.
- 5 Paina Esc, niin saat viestin, joka kehottaa sinua tallentamaan muutokset.
- 6 Tallenna muutokset ja poistu järjestelmän asennusohjelmasta painamalla Y.
Tietokone käynnistyy uudelleen.

Ohjelma

Tässä luvussa luetellaan tuetut käyttöjärjestelmät ja annetaan ajureiden asennusohjeet.

Aiheet:

- Tuetut käyttöjärjestelmät
- -ajureiden lataaminen
- Intel-piirisarjan ohjaimet
- Näytönohjaimen ohjaimet
- Ääniohjaimet
- Verkkoajurit
- Kamera-ajurit
- Tallennuslaitteen ohjaimet
- Suojausajurit
- Bluetooth-ohjaimet
- USB-ohjaimet

Tuetut käyttöjärjestelmät

Taulukko 18. Tuetut käyttöjärjestelmät

| Tuetut käyttöjärjestelmät | Kuvaus |
|---------------------------|-----------------------------------------------------------------------------------------------------------------------------------------------------------------------------------------------------------------------------|
| Windows 10 | <ul style="list-style-type: none"> • Windows 10 Home (64-bittinen) • Windows 10 Professional (64-bittinen) • Windows 10 Home National Academic • Windows 10 Pro National Academic |
| Muut | <ul style="list-style-type: none"> • Ubuntu 16.04 SP1 LTS (64-bittinen) • NeoKylin 6.0 SP4 (vain Kiina) |

-ajureiden lataaminen

- 1 Käynnistä pöytäkone.
- 2 Siirry osoitteeseen **Dell.com/support**.
- 3 Napsauta **Product Support** (Tuotetuki), anna pöytäkoneen huoltomerkki ja napsauta **Submit** (Lähetä).



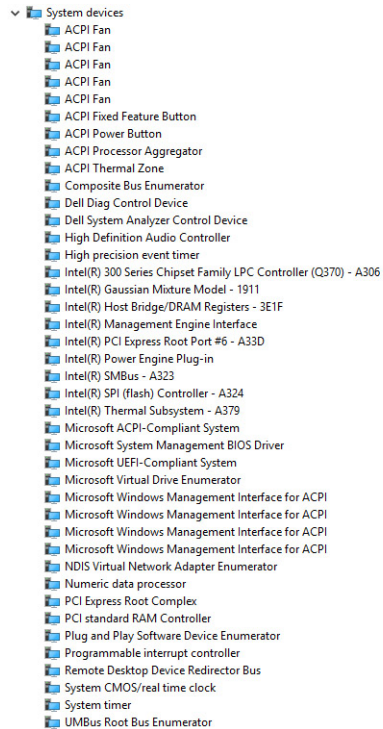
HUOMAUTUS: Jos et tiedä huoltomerkkiä, käytä automaattista tunnistusta tai valitse pöytäkoneen malli selaamalla manuaalisesti.

- 4 Valitse **Drivers and Downloads (Ohjaimet ja ladattavat tiedostot)**.
- 5 Valitse pöytäkoneeseesi asennettu käyttöjärjestelmä.
- 6 Selaa alaspäin sivulla ja valitse asennettava ajuri.
- 7 Lataa ajuri pöytäkoneeseen valitsemalla **Download File** (Lataa tiedosto).

- 8 Kun lataus on valmis, siirry kansioon, johon tallensit ohjaintiedoston.
- 9 Kaksoisklikkaa ohjaintiedoston kuvaketta ja noudata ohjeita.

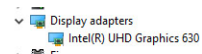
Intel-piirisarjan ohjaimet

Tarkista, onko järjestelmään jo asennettu Intel-piirisarjan ohjaimet.



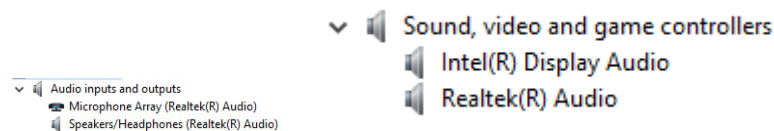
Näytönohjaimen ohjaimet

Tarkista, onko järjestelmään jo asennettu näytönohjaimen ohjaimet.



Ääniohjaimet

Tarkista, onko ääniohjaimet jo asennettu järjestelmään.



Verkkoajurit

Tarkista, onko verkkoajurit jo asennettu järjestelmään.

- Network adapters
 - Bluetooth Device (Personal Area Network)
 - Bluetooth Device (RFCOMM Protocol TDI)
 - Intel(R) Ethernet Connection (7) I219-LM
 - Intel(R) Wireless-AC 9560
 - WAN Miniport (IKEv2)
 - WAN Miniport (IP)
 - WAN Miniport (IPv6)
 - WAN Miniport (L2TP)
 - WAN Miniport (Network Monitor)
 - WAN Miniport (PPPOE)
 - WAN Miniport (PPTP)
 - WAN Miniport (SSTP)

Kamera-ajurit

Tarkista, onko kameran ajuri jo asennettu järjestelmään.

- Cameras
 - Integrated Webcam
 - Integrated Webcam

Tallennuslaitteen ohjaimet

Tarkista, onko järjestelmään jo asennettu tallennuslaitteiden ohjaimet.

- Storage controllers
 - Intel(R) Chipset SATA/PCIe RST Premium Controller
 - Microsoft Storage Spaces Controller

Tarkista, onko järjestelmään jo asennettu tallennuslaitteen ohjaimet.

- Disk drives
 - SAMSUNG SSD PM871b M.2 2280 128GB
 - ST500LX025-1U717D

Suojausajurit

Tarkista, onko suojausajurit jo asennettu järjestelmään.

- Security devices
 - Trusted Platform Module 2.0

Bluetooth-ohjaimet

Tarkista, onko järjestelmään jo asennettu Bluetooth-ohjaimet.

- Bluetooth
 - Intel(R) Wireless Bluetooth(R)
 - Microsoft Bluetooth Enumerator
 - Microsoft Bluetooth LE Enumerator
 - Microsoft Bluetooth Protocol Support Driver

USB-ohjaimet

Tarkista, onko järjestelmään jo asennettu USB-ohjaimet.

- Universal Serial Bus controllers
 - Intel(R) USB 3.1 eXtensible Host Controller - 1.10 (Microsoft)
 - USB Composite Device
 - USB Composite Device
 - USB Root Hub (USB 3.0)

Avun saaminen

Dellin yhteystiedot

ⓘ HUOMAUTUS: Jos käytössäsi ei ole Internet-yhteyttä, käytä ostolaskussa, lähetysluettelossa, laskussa tai Dellin tuoteluettelossa olevia yhteystietoja.

Dell tarjoaa monia online- ja puhelinpohjaisia tuki- ja palveluvaihtoehtoja. Niiden saatavuus vaihtelee maa- ja tuotekohtaisesti, ja jotkut palvelut eivät välttämättä ole saatavilla alueellasi. Dellin myynnin, teknisen tuen ja asiakaspalvelun yhteystiedot:

- 1 Siirry osoitteeseen **Dell.com/support**.
- 2 Valitse tukiluokka.
- 3 Tarkista maa tai alue sivun alareunan avattavasta **Choose A Country/Region (Valitse maa/alue)** -luettelosta
- 4 Valitse tarpeitasi vastaava palvelu- tai tukilinkki.