

Dell OptiPlex 7440 Alt-i-en

Opsætnings- og specifikationsguide



Bemærk, forsigtig og advarsel

 **BEMÆRK:** En BEMÆRKNING angiver vigtige oplysninger om, hvordan du bruger produktet optimalt.

 **FORSIGTIG:** FORSIGTIG angiver enten en mulig beskadigelse af hardware eller tab af data og oplyser dig om, hvordan du kan undgå dette problem.

 **ADVARSEL:** ADVARSEL angiver risiko for tingskade, personskade eller død.

© 2018 Dell Inc. eller dets datterselskaber. Alle rettigheder forbeholdes. Dell, EMC, og andre varemærker er varemærker tilhørende Dell Inc. eller deres associerede selskaber. Andre varemærker kan være varemærker for deres respektive ejere.

Indholdsfortegnelse

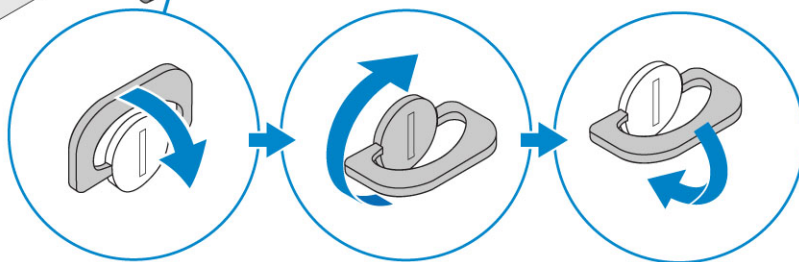
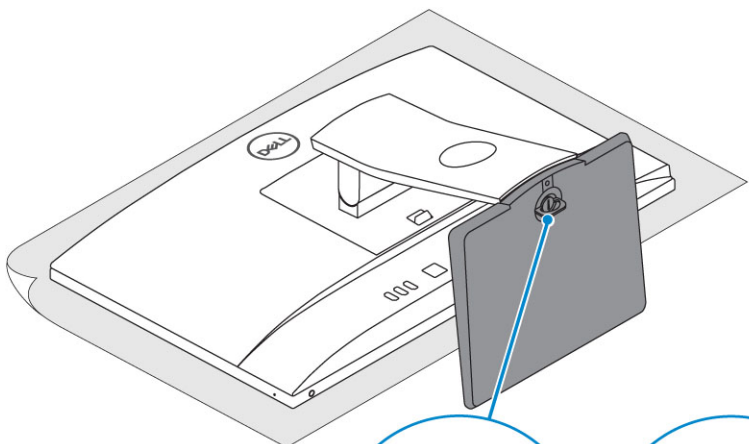
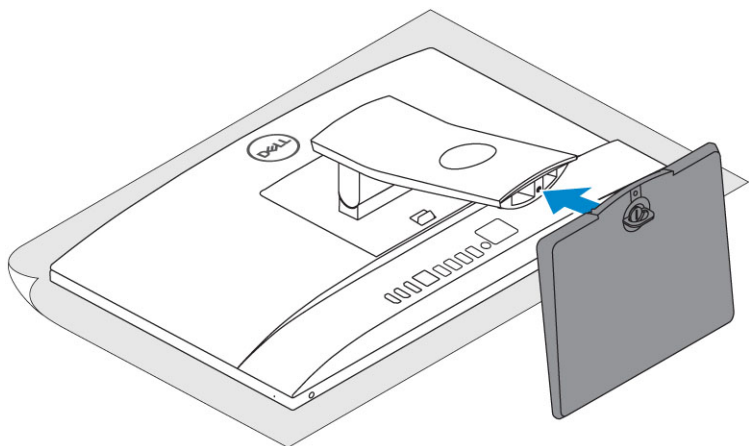
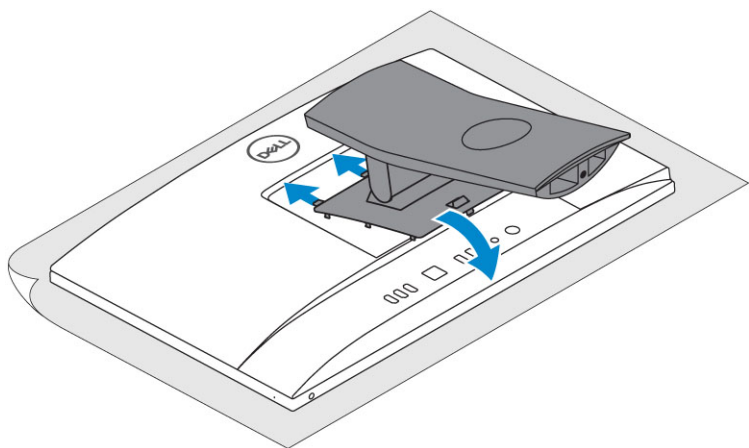
1 Konfigurerer din computer	5
2 Chassis	10
Kabinettet set forfra	10
Kabinettet set bagfra	11
Kabinettet set fra venstre	12
Kabinettet set fra højre	12
Kabinettet set nedefra	13
Transformér	13
Basic All-in-One-fod	13
Højdejusterbart stativ	14
Leddelt fod	14
Pop-up-kamera (valgfrit tilbehør)	15
3 Systemspecifikationer	16
Processor	16
Hukommelse	17
Opbevaring	17
Audio (Lyd)	18
Skærmkort	18
Webkamera	19
Kommunikation – integreret	19
Eksterne porte og stik	19
Skærm	20
Strøm	21
Fysiske systemdimensioner	22
Miljø	24
4 Systeminstallationsmenu	25
Oversigt over BIOS	25
Navigationstaster	26
Boot Sequence (Bootrækkefølge)	26
Sådan åbnes BIOS-installationsprogrammet	26
Indstillinger på den generelle skærm	26
Indstillinger på systemkonfigurationskærmen	28
Indstillinger på skærmen sikkerhed	29
Indstillinger på skærmen for sikker start	31
Intel Software Guard Extensions screen options (Skærmindstillinger for Intel Software Guard Extensions)	32
Indstillinger på skærmen for ydelse	33
Indstillinger på strømstyringsskærmen	33
Indstillinger i POST-adfærdsskærmen	34
Administration	35
Indstillinger på skærmen til virtualiseringsunderstøttelse	35

Indstillinger på skærmen for trådløs.....	35
Indstillinger på vedligeholdelsesskærmen.....	36
Indstillinger for systemlogskærm.....	36
Avancerede konfigurationsindstillinger.....	36
System and Setup Password (System- og installationsadgangskode).....	36
Sådan tildeles systemadgangskode og installationsadgangskode.....	37
Sletning eller ændring af en eksisterende opsætning af adgangskode.....	37
5 Software.....	38
Understøttede operativsystemer.....	38
Download driver til	38
Intel chipsæt-drivere.....	39
Drivere til skærmadapter.....	39
Lyddrivere.....	39
Netværksdrivere.....	39
Kameradrivere.....	40
Storage-drivere.....	40
Sikkerhedsdrivere.....	40
Bluetooth-drivere.....	40
USB-drivere.....	40
6 Sådan får du hjælp.....	41
Kontakt Dell.....	41

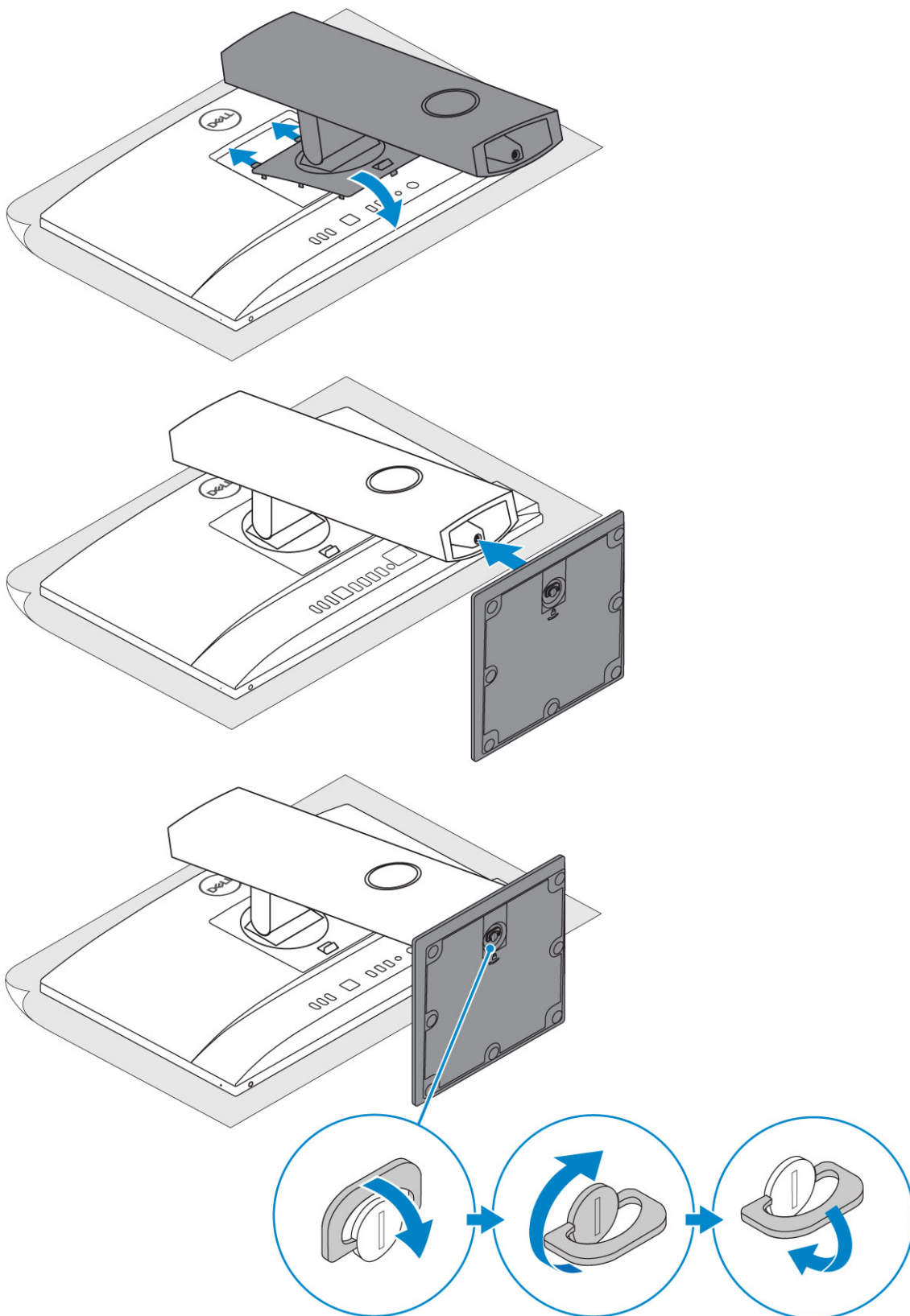
Konfigurer din computer

1 Monter foden.

Basic All-in-One-fod

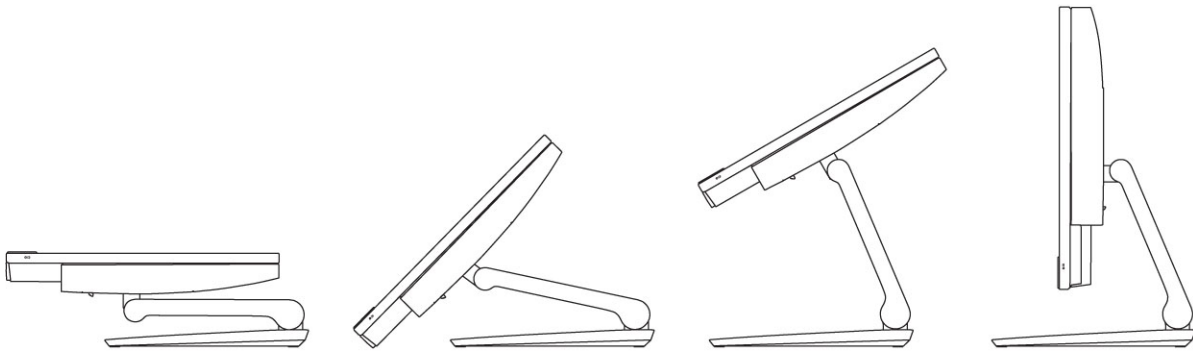


Højdejusterbart stativ



Leddelt fod

BEMÆRK: Stativet leveres samlet i pakken.

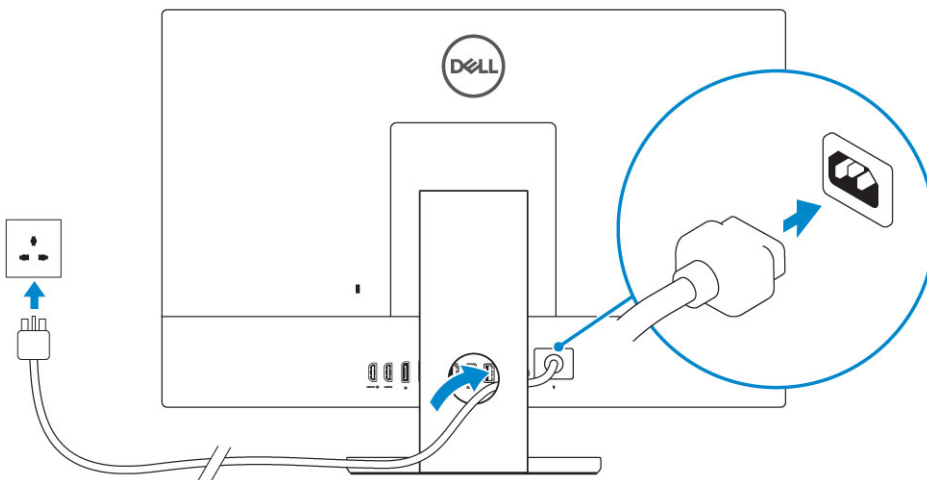


2 Konfigurer tastaturet og musen.

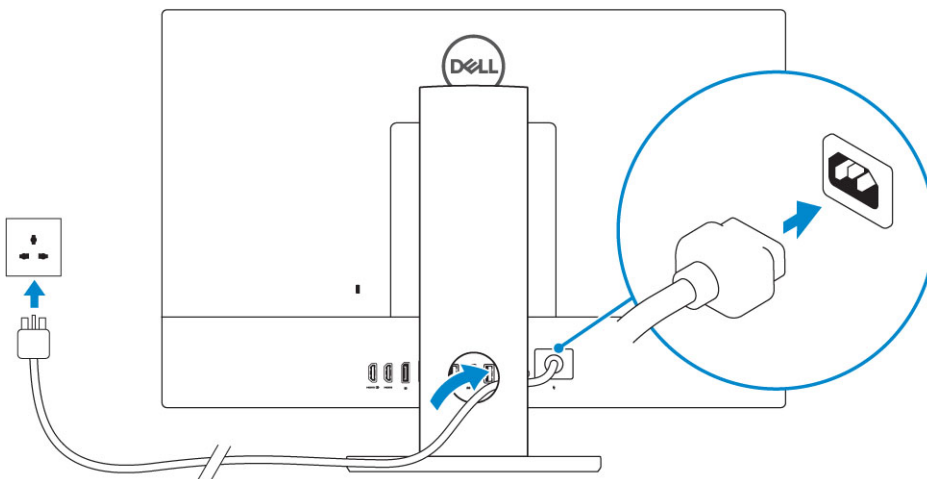
BEMÆRK: Se dokumentationen der fulgte med tastaturet og musen.

3 Før kablet gennem holderen, og tilslut derefter strømka-
blet.

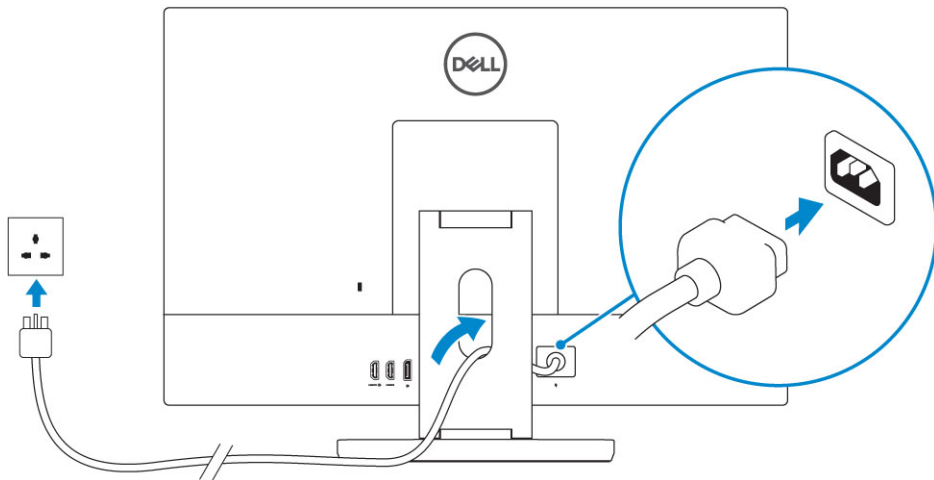
Basic All-in-One-fod



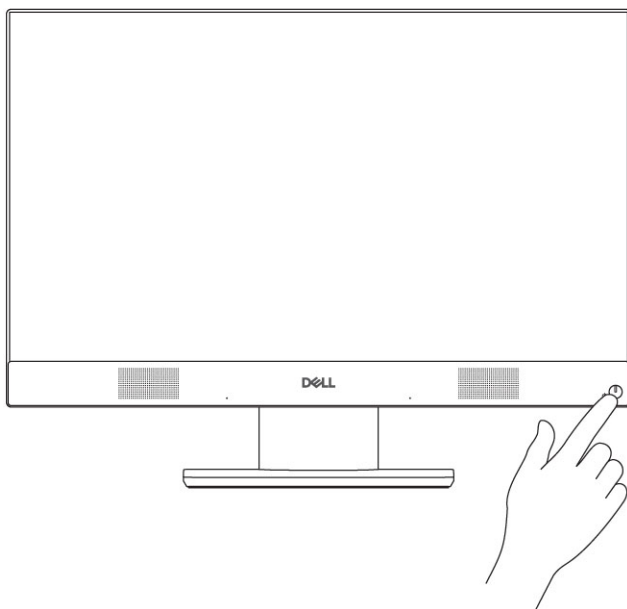
Højdejusterbart stativ



Leddelt fod



4 Tryk på Tænd/sluk-knappen.

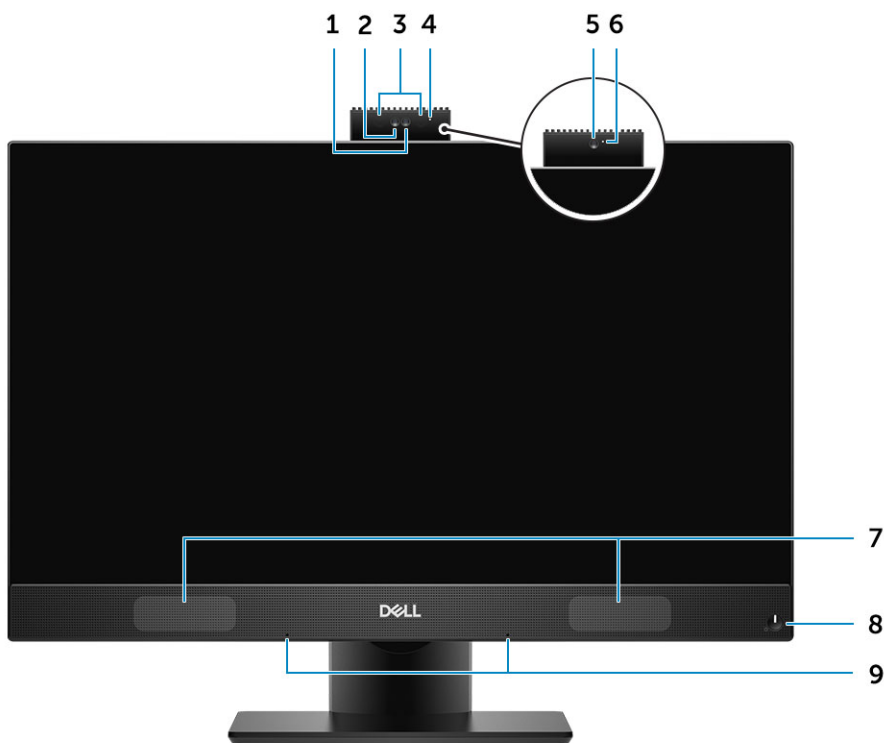


Chassis

Emner:

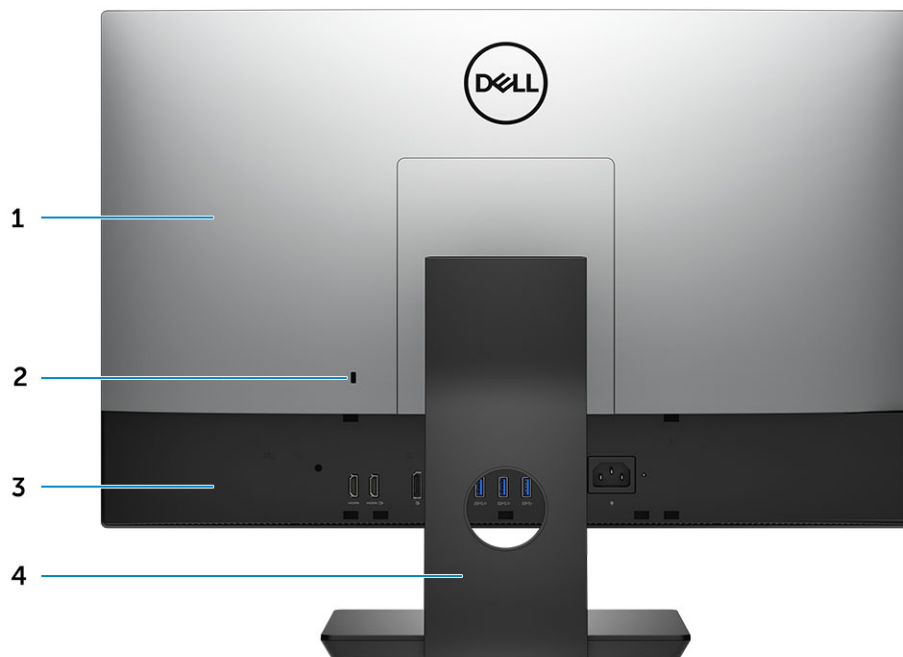
- Kabinettet set forfra
- Kabinettet set bagfra
- Kabinettet set fra venstre
- Kabinettet set fra højre
- Kabinettet set nedefra
- Transformér
- Pop-up-kamera (valgfrit tilbehør)

Kabinettet set forfra



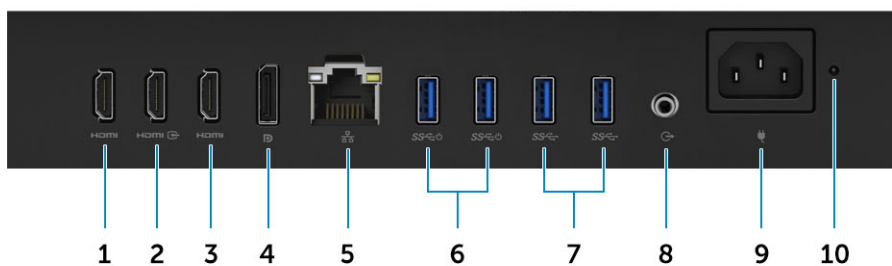
- | | | | |
|---|---|---|---|
| 1 | FHD-kamera (Full high-definition) (valgfrit tilbehør) | 2 | Infrarødt (IR) kamera (valgfrit tilbehør) |
| 3 | Infrarød-sendere (tilvalg) | 4 | Kamerastatusindikator (valgfrit tilbehør) |
| 5 | FHD-kamera (valgfrit tilbehør) | 6 | Kamerastatusindikator (valgfrit tilbehør) |
| 7 | Højttalere | 8 | Tænd/sluk-knap/strømstatusindikator |
| 9 | Systemmikrofoner | | |

Kabinettet set bagfra



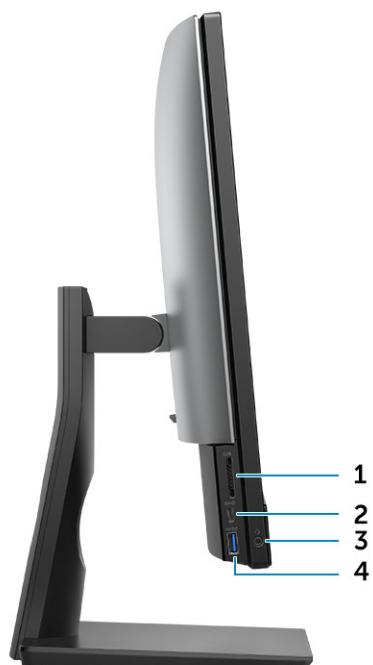
- | | | | |
|---|------------|---|------------------------|
| 1 | Bagdæksel | 2 | Slot til sikkerhedslås |
| 3 | Bunddæksel | 4 | Fod |

Bunddæksel



- | | | | |
|---|---|----|---|
| 1 | HDMI-outputport (med diskret grafikkort) | 2 | HDMI-in-port |
| 3 | HDMI-outputport (med integreret grafikkort) | 4 | DisplayPort |
| 5 | Netværksport | 6 | USB 3.1 Gen. 1-porte med understøttelse af tænd/aktivér |
| 7 | USB 3.1 Gen 1-porte | 8 | Audio-udgangsport |
| 9 | Strømsstikport | 10 | Indikator til diagnosticering af strømforsyning |

Kabinettet set fra venstre



- 1 SD-kortlæser
- 3 Headset/universel lydport

- 2 USB 3.2 Gen 2 Type-C-port
- 4 USB 3.1 Gen 1-port med PowerShare

Kabinettet set fra højre



- 1 Indikator for harddiskaktivitet

Kabinettet set nedefra



1 Servicemærke

2 Indbygget selvtestknap i skærmen/video-input-vælger

Transformér

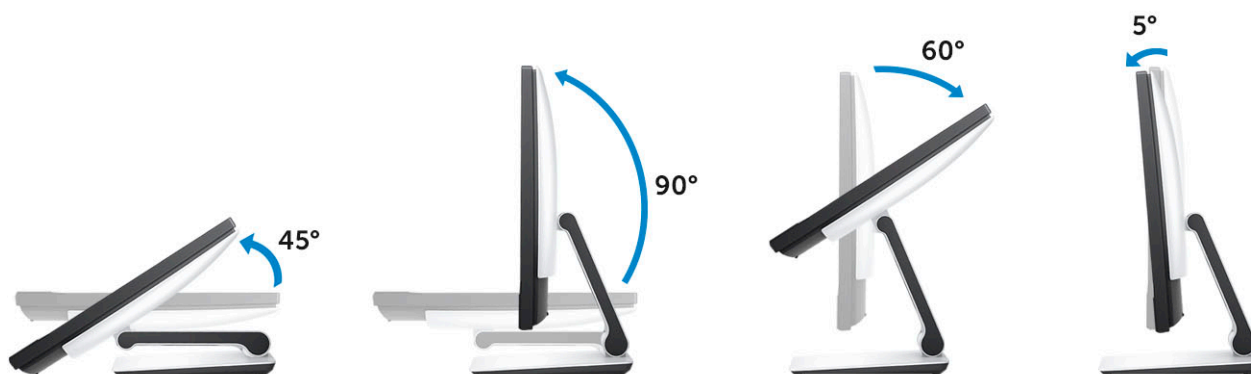
Basic All-in-One-fod



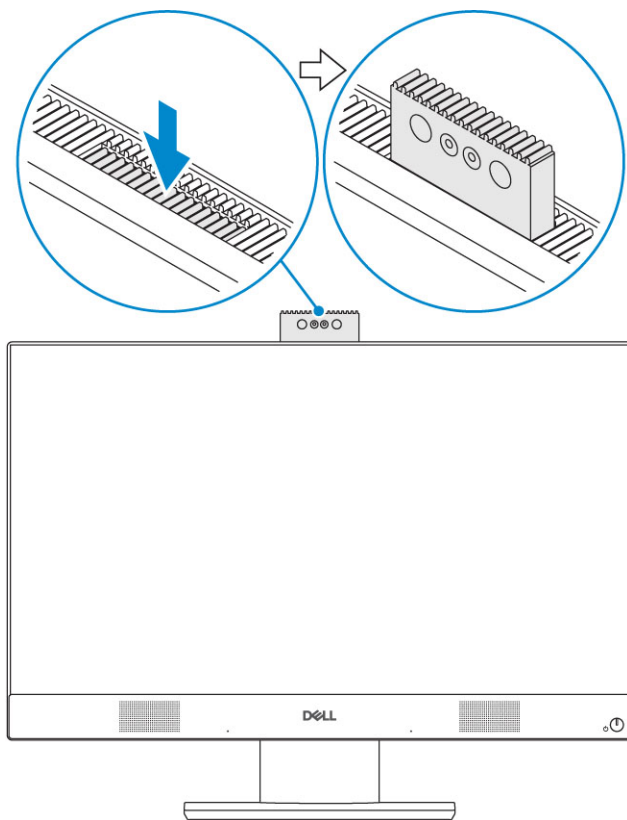
Højdejusterbart stativ



Leddelt fod



Pop-up-kamera (valgfrit tilbehør)



ⓘ | BEMÆRK: Forlæng kameraet, når du bruger en kamerafunktion, så kameraet ikke er blokeret.

Systemspecifikationer

BEMÆRK: Produktudbud kan variere fra område til område. Følgende specifikationer er udelukkende dem, som ifølge loven skal følge med computeren. Klik, for at finde flere oplysninger om computerens konfiguration, på Help and Support (Hjælp og support) i Windows operativsystem, og vælg indstillingen at få vist oplysninger om computeren.

Emner:

- Processor
- Hukommelse
- Opbevaring
- Audio (Lyd)
- Skærnkort
- Webkamera
- Kommunikation – integreret
- Eksterne porte og stik
- Skærm
- Strøm
- Fysiske systemdimensioner
- Miljø

Processor

Global Standard Products (GSP) er en underkategori af Dells relationsprodukter, som bliver administreret med henblik på tilgængelighed og synkroniserede overgange på globalt plan. De sikrer, at den samme platform kan købes i hele verden. Det giver kunderne mulighed for at mindske antallet af konfigurationer, som skal administreres på globalt plan, hvilket sænker omkostningerne. De gør også virksomheder i stand til at implementere globale IT-standarder ved at fastlåse bestemte produktkonfigurationer i hele verden. GSP-processorerne, som er anført nedenfor, kommer til at være til rådighed for Dells kunder.

Device Guard (DG) og Credential Guard (CG) er sikkerhedsfunktionerne, som er tilgængelige under Windows 10 Enterprise. Device Guard er en kombination af virksomhedsrelaterede hardware- og software-sikkerhedsfunktioner, og når de konfigureres sammen, låses en enhed, så den kun kan køre pålidelige applikationer. Credential Guard bruger virtualiseringsbaseret sikkerhed til at isolere hemmelige oplysninger (legitimationsoplysninger), således at kun privilegeret systemsoftware kan få adgang til dem. Uautoriseret adgang til disse hemmeligheder kan føre til tyveri af legitimationsoplysninger. Credential Guard forhindrer disse angreb ved at beskytte NTLM-adgangskode-hashes og Kerberos Ticket Granting Tickets.

BEMÆRK: Antal processorer er ikke et mål for ydeevne. Tilgængeligheden af processorer kan ændre sig og kan variere mellem regioner/lande

Tabel 1. Processorspecifikationer

Type

Intel Core i3 - 8100 (4 kerner/6 MB/4T/3,6 GHz/65 W)
Intel Core i3 - 8300 (4 kerner/8 MB/4T/3,7 GHz/65 W)
Intel Core i5 - 8400 (6 kerner/9 MB/6T/up to 4,0 GHz/65 W)
Intel Core i5 - 8500 (6 kerner/9 MB/6T/up to 4,1 GHz/65 W)

Type

Intel Core i5 - 8600 (6 kerner/9 MB/6T/up to 4,3 GHz/65 W)

Intel Core i7 - 8700 (6 kerner/12 MB/12T/up to 4,6 GHz/65 W)

Hukommelse

Tabel 2. Hukommelsesspecifikationer

Minimumkonfiguration af hukommelse	4 GB (1 x 4 GB-modul)
Maksimumkonfiguration af hukommelse	32 GB
Antal slots	2 SODIMM
Maksimal hukommelse hver slot understøtter	16 GB
Hukommelseskonfigurationer	<ul style="list-style-type: none">• 4 GB – 1 x 4 GB• 8 GB – 1 x 8 GB• 8 GB – 2 x 4 GB• 16 GB – 2 x 8 GB• 16 GB – 1 x 16 GB• 32 GB – 2 x 16 GB
Type	DDR4 SDRAM ikke-ECC-hukommelse
Hastighed	<ul style="list-style-type: none">• 2666 MHz• 2400 MHz på i3 processor

Opbevaring

Tabel 3. Lagerspecifikationer

Primært/Opstartsdrive	Sekundært drev	Kapacitet
Et solid state-drev (SSD)	M.2 2280	<ul style="list-style-type: none">• Op til 512 GB• Op til 1 TB
Et 2,5" harddiskdrev (HDD)	Cirka (2,760 x 3,959 x 0,374 tommer)	Op til 2 TB
Et 2,5" solid state-hybrid drev (SSHD)	Cirka. (2,760 x 3,959 x 0,276 tommer)	Op til 1 TB

BEMÆRK: Optisk diskdrev tilbydes separat med det højdejusterbare stativ.

Tabel 4. Dual Storage-kombinationer

Primært/opstartsdrive	Sekundært drev
1 x M.2-drev	-
1 x M.2-drev	1 x 2-5"-drev
1 x 2,5-drev	-

Primært/opstartsdriv

1 x 2,5" HDD med M.2 Optane

Sekundært driv

-

BEMÆRK: Understøtter RAID 0 og 1 med M.2 og 2,5" HDD.

Audio (Lyd)

Tabel 5. Audio (Lyd)

Intel Realtek ALC3289 High Definition Audio

Support af High Definition Stereo	Ja
Antal kanaler	2
Antal bits/lydopløsning	16, 20 og 24 bits opløsning
Sampling-rate (optagelse/afspilning)	Understøtter 44,1K/48K/96K/192 kHz sample rates
Signal til støj-forhold	98 dB DAC-outputs, 92 dB til ADC-inputs
Analog lyd	Ja
Waves MaxxAudio Pro	Ja
Impedans for audio-jack	
Mikrofon	40K ohm~60K ohm
Line-In	I/R
Line-Out	100~150 ohm
Hovedtelefon	1~4 ohm
Indbygget højttalereffekt	3 watt (gennemsnit)/4 watt (top)

Skærmkort

Tabel 6. Video

Controller	Type	Grafisk hukommelsestype
Intel UHD Graphics 630	UMA	Integreret
NVIDIA GeForce GTX 1050 Ti	Dedikeret	GDDR5

Tabel 7. Matrix for videoportens opløsning

	DisplayPort 1.2	HDMI 1.4	HDMI 2.0b
Maks. opløsning – enkel skærm	4096x2160	<ul style="list-style-type: none">2560x1600 ved 24 Hz4096x2160 ved 24 Hz	<ul style="list-style-type: none">2560x1600 ved 24 Hz4096x2160 ved 24 Hz
Maks. opløsning – to MST	<ul style="list-style-type: none">2560x16003440x1440	I/R	I/R
Maks. opløsning – to MST	2560x1080	I/R	I/R

Alle opløsninger vist ved 24 bpp, og medmindre andet er angivet, ved 60 Hz-opdatering

Webkamera

Tabel 8. Webkamera (tilbehør)

Maksimal opløsning	2,0 MP
Kameratype	<ul style="list-style-type: none"> • FHD • FHD + infrarød (IR)
Videopløsning	<ul style="list-style-type: none"> • FHD - 1080p • FHD + IR - 1080p + VGA
Diagonal synsvinkel	<ul style="list-style-type: none"> • FHD - 74,9° • IR - 88°
Strømbesparende support	Suspend, Hibernation
Automatic Image Control	Automatic Exposure Control (AE) Automatic White Balance Control (AWB) Automatic Gain Control (AGC)
Webcam Mechanical Privacy	Pop-up-kamera

Kommunikation – integreret

Tabel 9. Kommunikation – integreret

Netværkskort	Integreret Intel i219-V 10/100/1000 Mb/s Ethernet (RJ-45) med Intel Remote Wake UP og PXE
--------------	---

Eksterne porte og stik

Tabel 10. Eksterne porte og stik

USB 3.1 Gen 1 (side/bagside/intern)	1/4/0 <ul style="list-style-type: none"> • En USB 3.1 Gen. 1-port ned PowerShare (side) • To USB 3.1 Gen. 1-porte med understøttelse af tænd/aktivér (bag) • To USB 3.1 Gen. 1-porte (bag)
USB 3.1 Gen 2 (side/bagside/intern)	1/0/0 En USB 3.1 Gen. 2 Type-C-port (side)
Netværksstik (RJ-45)	1 bag

HDMI 1.4 Out	1 bag (integrerede grafikkonfigurationer)
HDMI 2.0 Out	1 bag (dedikerede grafikkonfigurationer)
DisplayPort 1.2	1 bag
Universelt audio-jackstik	1 side
Udgang til høretelefoner eller højtalere	1 bag
Integreret antenne	Indbygget
Hukommelseskortlæser	Integreret SD-kortslot
Bluetooth	Valgfri via WLAN

Skærm

Tabel 11. Skærmspecifikationer

Type	<ul style="list-style-type: none"> • Full HD (FHD) touch • Full HD (FHD) ikke-Touch
Skærmstørrelse (diagonalt)	24 tommer
Skærmteknologi	IPS
Skærm	WLED
Oprindelig opløsning	1920 x 1080
Høj opløsning	Fuld HD
Luminans	<ul style="list-style-type: none"> • FHD touch – 200 cd/m • FHD ikke-touch – 250 cd/m
Mål for aktivt område	527,04 mm x 296,46 mm
Højde	296,46 mm
Bredde	527,04 mm
Megapixel	2M
Pixel per tomme (PPI)	82
Pixelafstand	0,2745 mm x 0,2745 mm
Farvedybde	16,7 M
Kontrastforhold (min)	600
Kontrastforhold (typisk)	1000
Svartid (maks.)	25 min.–sek.

Opdateringshastighed	60 Hhz
Horisontal synsvinkel	178 grader
Vertikal synsvinkel	178 grader

Strøm

Tabel 12. Strøm

Strømforsyning i watt	240 W EPA Platinum	155 W EPA Bronze
AC-inputspænding	90 – 264 VAC	90 - 264 VAC
AC-inputstrøm (lavt AC-interval/højt AC-interval)	3,6 A/1,8 A	3,6 A/1,8 A
AC-inputfrekvens	47 hZ - 63 hZ	47 hZ - 63 hZ
AC-holdetid (80 % belastning)	16 minisek.	16 minisek.
Gennemsnitlig effektivitet	90-92-89 % ved 20-50-100 % belastning	82-85-82% ved 20-50-100 % belastning
Typisk effektivitet (Aktiv PFC)	I/R	I/R
DC-parametre		
+12,0 V output	-	-
+19,5 V output	19,5 VA – 8,5 A og 19,5 VB -- 10,5 A	19,5 VA – 7,5A og 19,5 VB -- 7,0A
+19,5 V output, støtte-output	19,5 VA – 0,5 A og 19,5 VB – 1,75 A Standbytilstand 19,5 VA – 0,5 A og 19,5 VB – 1,75 a	19,5 VA – 0,5 A og 19,5 VB – 1,75 A Standbytilstand 19,5 VA – 0,5 A og 19,5 VB – 1,75 a
Maks. samlet effekt	240 W	155 W
Maks. samlet 12,0 V-effekt (Bemærk: kun ved en skinne på mere end en 12 V)	I/R	I/R
BTUs/t (baseret på maks. watt for PSU)	819 BTU	529 BTU/t
Strømforsyningens blæser	I/R	I/R
Overensstemmelser		
Erp Lot6 Tier 2 0,5 watt-krav	Ja	Ja
I overensstemmelse med Climate Savers/80Plus	Ja	Ja
Energy Star 6.1-klassificeret	Ja	Ja
I overensstemmelse med FEMP Standby Power	Ja	Ja

Tabel 13. Varmeafledning

Strøm	Grafik	Varmeudstråling	Spænding
155 W	Integreret gfx	$155 * 3,4125 = 529$ BTU/t	100 VAC til 240 VAC, 50 Hz til 60 Hz, 3 A/1,5 A
240 W	Dedikeret gfx	$240 * 3,4125 = 819$ BTU/t	100 VAC til 240 VAC, 50 Hz til 60 Hz, 3,6 A/1,8 A

Tabel 14. CMOS-batteri**3,0 V CMOS-batteri (type og estimeret batterilevetid)**

Brand	Type	Spænding	Komposition	Levetid
VIC-DAWN	COM -2032	3 V	Litium	Kontinuerlig afladning under 30 k Ω belastning indtil 2,0 V slutspænding ved en temperatur på 23 °C \pm 3 °C. Batterierne kan tåle 150 temperaturcyklusser fra 60 °C \sim -10 °C og derefter at opbevares i mere end 24 timer ved 23 °C \pm 3 °C
JHIH HONG	CR-2032	3 V	Litium	Kontinuerlig afladning under 15 k Ω belastning indtil 2,5 V slutspænding. 20 °C \pm 2 °C: 940 timer eller længere: 910 timer eller længere efter 12 måneder.
MITSUBISHI	CR-2032	3 V	Litium	Kontinuerlig afladning under 15 k Ω belastning indtil 2,0V slutspænding. 20 °C \pm 2 °C: 1000 timer eller længere: 970 timer eller længere efter 12 måneder. 0 °C \pm 2 °C: 910 timer eller længere: 890 timer eller længere efter 12 måneder.

Fysiske systemdimensioner

ⓘ BEMÆRK: Systemvægt og leveringsvægt er baseret på en typisk konfiguration og kan variere alt efter den aktuelle konfiguration. En typisk konfiguration inkluderer: integreret grafik og en harddisk.

Tabel 15. Systemdimensioner

Vægt af non-touch-kabinet uden stativ (pund / kilogram)	13,32/6,04
Vægt af touch-kabinet uden stativ (pund / kilogram)	13,34/6,05
Dimensioner for non-touch-kabinet (system uden stativ)	
Højde (tommer / centimeter)	13,54/34,40
Bredde (tommer / centimeter)	21,27/54,02
Dybde (tommer / centimeter)	2,08/5,28
Dimensioner for touch-kabinet (system uden stativ)	
Højde (tommer / centimeter)	13,54/34,40
Bredde (tommer / centimeter)	21,27/54,02
Dybde (tommer / centimeter)	2,08/5,28
Dimensioner for standardstativ	
Bredde x dybde (tommer / centimeter)	9,21x 7,61/23,40 x 19,32
Vægt (pund / kilogram)	5,27/2,39
Dimensioner for højdejusterbart stativ	
Bredde x dybde (tommer / centimeter)	10,12 x 8,86/25,70 x 22,50
Vægt (pund / kilogram)	6,64/3,01
Dimensioner for højdejusterbart stativ med optisk diskdrev	
Bredde x dybde (tommer/centimeter)	11,34 x 10,77/28,8 x 27,35
Vægt (pund/kilogram)	8,27/3,75
Dimensioner for leddelt stativ	
Bredde x dybde (tommer / centimeter)	10,01 x 10,00/25,43 x 25,39
Vægt (pund / kilogram)	7,56/3,43
Emballageparametre med basisstativ (inklusive emballeringsmateriale)	
Højde (tommer / centimeter)	19,09/48,50
Bredde (tommer / centimeter)	32,56/82,70
Dybde (tommer / centimeter)	7,76/19,70
Forsendelsesvægt (pund / kilogram - inklusiv emballeringsmateriale)	28,04/12,72
Emballageparametre med højdejusterbart stativ	
Højde (tommer / centimeter)	19,09/48,50

Bredde (tommer / centimeter)	32,56/82,70
Dybde (tommer / centimeter)	7,76/19,70
Forsendelsesvægt (pund / kilogram - inklusiv emballeringsmateriale)	31,09/14,1

Emballageparametre med højdejusterbart stativ og optisk diskdrev

Højde (tommer / centimeter)	19,09/48,50
Bredde (tommer / centimeter)	34,53/87,70
Dybde (tommer / centimeter)	7,76/19,7
Forsendelsesvægt (pund / kilogram - inklusiv emballeringsmateriale)	31,09/14,1

Emballageparametre med leddelt stativ

Højde (tommer / centimeter)	19,09/48,50
Bredde (tommer / centimeter)	26,10/66,30
Dybde (tommer / centimeter)	7,76/19,70
Forsendelsesvægt (pund / kilogram - inklusiv emballeringsmateriale)	29,76/13,50

Miljø

ⓘ BEMÆRK: For yderligere oplysninger om Dells miljøgenskaber, gå til afsnittet om miljøgenskaber. Se din specifikke region for tilgængelige muligheder.

Tablet 16. Miljø

Genanvendelig emballage	Ja
BFR/PVC-frit kabinet	Nej
Understøtelse af vertikalt placeret emballage	Ja
MultiPack-emballage	Vælg land
	Nej
Energieffektiv strømforsyning	Ja

Systeminstallationsmenu

Systeminstallation gør det muligt at administrere din stationære pc hardware og specificere BIOS-niveauet. Fra systeminstallation kan du:

- Ændre NVRAM-indstillinger når du har tilføjet eller fjernet hardware
- Få vist systemhardwarekonfigurationen
- Aktivere eller deaktivere indbyggede enheder
- Indstille tærskler for ydelse og strømstyring
- Administrer computersikkerhed

Emner:

- [Oversigt over BIOS](#)
- [Navigationstaster](#)
- [Boot Sequence \(Bootrækkefølge\)](#)
- [Sådan åbnes BIOS-installationsprogrammet](#)
- [Indstillinger på den generelle skærm](#)
- [Indstillinger på systemkonfigurationskærmen](#)
- [Indstillinger på skærmen sikkerhed](#)
- [Indstillinger på skærmen for sikker start](#)
- [Intel Software Guard Extensions screen options \(Skærmindstillinger for Intel Software Guard Extensions\)](#)
- [Indstillinger på skærmen for ydelse](#)
- [Indstillinger på strømstyringskærmen](#)
- [Indstillinger i POST-adfærdsskærmen](#)
- [Administration](#)
- [Indstillinger på skærmen til virtualiseringsunderstøttelse](#)
- [Indstillinger på skærmen for trådløs](#)
- [Indstillinger på vedligeholdelseskærmen](#)
- [Indstillinger for systemlogskærm](#)
- [Avancerede konfigurationsindstillinger](#)
- [System and Setup Password \(System- og installationsadgangskode\)](#)

Oversigt over BIOS

⚠ FORSIGTIG: Medmindre du er ekspertbruger, må du ikke ændre indstillingerne i BIOS-installationsprogrammet. Visse ændringer kan medføre, at computeren ikke fungerer korrekt.

ℹ BEMÆRK: Inden du anvender BIOS-installationsprogrammet, anbefales det, at du noterer oplysningerne fra BIOS-installationsprogramskærmen til fremtidig reference.

Brug BIOS-installationsprogrammet til følgende formål:

- Få oplysninger om den hardware, der er installeret på computeren, f.eks. mængden af RAM og harddiskens størrelse.
- Ændre systemkonfigurationsoplysningerne.
- Angive eller skifte indstillinger, som kan vælges af brugeren, f.eks. adgangskoden, typen af installeret harddisk og aktivering eller deaktivering af baseenheder.

Navigationstaster

BEMÆRK: For de fleste af indstillingerne i systeminstallationsmenuen, registreres ændringerne, du foretager, men de træder ikke i kraft, før systemet genstartes.

Taster	Navigation
Op-pil	Flytter til forrige felt.
Ned-pil	Flytter til næste felt.
Enter	Vælger en værdi i det valgte felt (hvis det er relevant) eller følge linket i feltet.
Mellemrumstast	Udfolder eller sammenfolder en rulleliste, hvis relevant.
Tab	Flytter til næste fokusområde.

BEMÆRK: Kun for standard grafisk browser.

Esc Flytter til forrige side, indtil du får vist hovedskærmen. Når du trykker på Escape-tasten på hovedskærmen vises der en meddelelse, der beder dig om at gemme alle ændringer, som ikke er gemt, og som genstarter systemet.

Boot Sequence (Bootrækkefølge)

Boot Sequence (startrækkefølge) giver dig mulighed for at omgå den definerede rækkefølge for startenheder i systeminstallationsmenuen og starte direkte fra en specifik enhed (f.eks. optisk drev eller harddisk). Gør følgende under Power-on Self Test (POST), når Dell-logoet vises:

- Åbn systeminstallationsmenuen ved at trykke på F2-tasten
- Åbn engangsstartmenuen ved at trykke på F12-tasten

Engangsstartmenuen viser enhederne, som du kan starte fra, herunder den diagnostiske indstilling. Startmenuens indstillinger er:

- Removable Drive (Flytbart drev) (hvis tilgængelig)
- STXXXX Drive (STXXXX-drev)
- **BEMÆRK:** XXX angiver SATA-drevet nummer.
- Optisk drev (hvis tilgængeligt)
- SATA-harddisk (hvis tilgængelig)
- Diagnostics (Diagnosticering)

BEMÆRK: Vælges Diagnostics (Diagnosticering), vises skærmen ePSA diagnostics (ePSA diagnosticering).

Skærmen starttrækkefølge viser også indstillingen til at få adgang til skærbilledet System Setup (Systeminstallation).

Sådan åbnes BIOS-installationsprogrammet

- 1 Tænd (eller genstart) computeren.
- 2 Under POST, når DELL-logoet vises, vent på at F2-prompten vises. Tryk derefter øjeblikkeligt på F2.

BEMÆRK: F2-prompten viser at tastaturet er initialiseret. Denne prompt kan optræde meget hurtigt, så du skal se efter den, og så trykke på F2. Hvis du trykker på F2 inden F2-prompten, vil dette tastetryk være tabt. Hvis du venter for længe, og operativsystemets logo fremkommer, vent til skrivebordet vises. Sluk så for computeren og prøv igen.

Indstillinger på den generelle skærm

Afsnittet viser computerens primære hardwarefunktioner.

Egenskab

Beskrivelse



System Information

- System Information: Viser BIOS Version (BIOS-version), Service Tag (Servicemærke), Asset Tag (Aktivkode), Ownership Tag (Ejerskabskode), Ownership Date (Dato for ejerskab), Manufacture Date (Fremstillingsdato) og Express Service Code (Ekspresservicekode).
- Memory Information (Hukommelsesoplysninger): Viser Installeret hukommelse, Tilgængelig hukommelse, Hukommelseshastighed, Hukommelseskanaltilstand, Hukommelsesteknologi, DIMM A-størrelse og DIMM B-størrelse.
- PCI information (PCI-oplysninger): Viser SLOT1 og SLOT2
- Processor Information: Viser processortype, antal kerner, processor-id, aktuel klokfrekvens, minimum klokfrekvens, maksimum klokfrekvens, processor L2 cache-lager, processor L3 cache-lager, HT-duelig og 64-Bit teknologi.
- Device Information (Enhedsoplysninger): Viser SATA-0, SATA-1, LOM MAC adresse, Video-controller, dGPU Video-controller, Audio-controller, Wi-Fi-enhed, og Bluetooth-enhed.

Boot Sequence

Boot Sequence

Giver dig mulighed for at vælge den rækkefølge, hvorefter computeren forsøger at finde et operativsystem. For at ændre opstartsrekkefølgen skal du vælge den enhed, du vil ændre, på listen til højre. Når du har valgt enheden, skal du klikke på piletasterne op eller ned eller bruge tastaturets Page Up- eller Page Down-taster for at ændre opstartsrekkefølgen. Du kan også vælge eller fjerne enheder fra listen ved hjælp af afkrydsningsfelterne i venstre side. Du skal aktivere Legacy Option ROMs for at kunne indstille Legacy Boot-tilstanden. Legacy Boot-tilstanden er ikke tilgængelig, hvis du aktiverer Secure Boot. Indstillingerne er:

- Boot Sequence (Startrækkefølge) – Som standard er afkrydsningsfeltet Windows Boot Manager markeret.
 **BEMÆRK: Standardindstillingen kan afhænge af computerens operativsystem.**
- Boot List Option – Denne liste viser valgmulighederne Legacy og UEFI. Som standard er valgmuligheden UEFI valgt.
 **BEMÆRK: Standardindstillingen kan afhænge af computerens operativsystem.**
- Add Boot Option (Tilføj startindstilling) – Giver dig mulighed for at tilføje en startindstilling.
- Delete Boot Option (Slet startindstilling) – Giver dig mulighed for at slette en startindstilling.
- View (Få vist) – Giver dig mulighed for at få vist nuværende startindstilling.
- Load Defaults (Indlæs standardværdier) - Gendanner computerens standardindstillinger.
- Save Settings (Gem indstillinger) - Gemmer computerens indstillinger.
- Apply (Anvend) – Giver dig mulighed for at anvende indstillingerne.
- Exit (Afslut) – Afslutter og starter computeren.

Boot List Options

Lader dig ændre indstillingen for startlisten:

- Eksisterende
- UEFI (aktiveret som standard)

UEFI Boot Path Security

Denne indstilling angiver, om systemet vil bede brugeren om at indtaste administratoradgangskode ved start af en UEFI-boot sti fra F12-startmenuen.

- Altid, undtagen ved intern HDD
- Always (Altid)

Egenskab	Beskrivelse
	<ul style="list-style-type: none"> · Never (Aldrig)
Advanced Boot Options	<p>Denne indstilling gør det muligt at indlæse ældre ROM'er. Som standard er indstillingen Enable Legacy Option ROMs (Aktiver ældre ROM'er) deaktiveret.</p> <ul style="list-style-type: none"> · Restore Settings (Gendan indstillinger) - Gendanner computerens standardindstillinger. · Save Settings (Gem indstillinger) - Gemmer computerens indstillinger · Apply (Anvend) - Giver dig mulighed for at anvende indstillingerne. · Exit (Afslut) – Afslutter og starter computeren
Date/Time	Lader dig ændre computerens dato og klokkeslæt.




Indstillinger på systemkonfigurationskærmen

Egenskab	Beskrivelse
Integrated NIC	<p>Hvis du aktiverer UEFI-netværksstakken, er UEFI-netværksprotokollerne tilgængelige. UEFI-netværket gør det muligt for netværksfunktioner i præ-operativsystemer og tidlige operativsystemer at anvende NIC'er, der er aktiveret. Dette kan anvendes uden at slå PXE til. Når du aktiverer Enabled w/PXE (Aktiveret med PXE), afhænger PXE-boottypen (Legacy PXE (Ældre PXE) eller UEFI PXE) af den aktuelle boottilstand og hvilken type ROM'er der er i brug. UEFI-netværksstakken kræves, hvis UEFI PXE-funktionen skal være fuldt aktiveret.</p> <ul style="list-style-type: none"> · Aktiveret UEFI-netværksstak – Denne indstilling er som standard deaktiveret. <p>Lader dig konfigurere den integrerede netværkscontroller. Indstillingerne er:</p> <ul style="list-style-type: none"> · Disabled (Deaktiveret) · Enabled (Aktiveret) · Enabled w/PXE (Aktiveret m/PXE): Denne indstilling er som standard aktiveret. · Enabled w/Cloud Desktop <p>BEMÆRK: Afhængigt af computeren og de installerede enheder er det muligvis ikke alle elementer i dette afsnit, der vises.</p>
SATA Operation	<p>Lader dig konfigurere den interne SATA-harddiskcontroller. Indstillingerne er:</p> <ul style="list-style-type: none"> · Disabled (Deaktiveret) · AHCI · RAID On (RAID Til): Denne indstilling er som standard aktiveret.
Drives	<p>Lader dig konfigurere indbyggede SATA-drev. Alle drev er som standard aktiveret. Indstillingerne er:</p> <ul style="list-style-type: none"> · SATA-0 · SATA-1 · SATA-4 · M.2 PCIe SSD-0
SMART Reporting	<p>Dette felt styrer, om harddiskfejl for indbyggede drev rapporteres under systemstart. Denne teknologi er del af specifikationerne for SMART (Self Monitoring Analysis and Reporting Technology). Denne indstilling er som standard deaktiveret.</p> <ul style="list-style-type: none"> · Enable SMART Reporting (Aktiver SMART-rapportering)

Egenskab	Beskrivelse
USB Configuration	<p>Dette felt konfigurerer den indbyggede USB-controller. Hvis Boot Support (Boot-understøttelse) er aktiveret, kan systemet starte fra alle typer USB-lagerenheder (harddisk, hukommelsesnøgle, diskette).</p> <p>Hvis USB-porten er aktiveret, er enheder tilsluttet porten aktiveret og tilgængelig for OS.</p> <p>Hvis USB-port er deaktiveret, kan OS ikke se nogen enhed tilsluttet porten.</p> <p>Indstillingerne er:</p> <ul style="list-style-type: none"> · Enable USB Boot Support (Aktiver USB-start-understøttelse) · Enable Rear USB Ports: Include options for 6 ports (Aktiver bagerste USB-porte: Inklusive indstillinger for 6 porte) · Enable Side USB Ports: Include options for 2 ports (Aktiver side USB-porte: Inklusive indstillinger for 2 porte) <p>Alle indstillingerne er som standard enabled (aktiveret).</p> <p>ⓘ BEMÆRK: USB-tastatur og -mus virker altid i BIOS-konfigurationen uanset disse indstillinger.</p>
Rear USB Configuration	<p>Dette felt giver mulighed for at aktivere eller deaktivere de bagerste USB-porte.</p> <ul style="list-style-type: none"> · Enable rear USB Ports (Aktivér bagerste USB-porte)
Side USB Configuration (Side-USB-konfiguration)	<p>Dette felt giver mulighed for at aktivere eller deaktivere side-USB-porte.</p> <ul style="list-style-type: none"> · Enable/Disable Side USB Ports (Aktivér/deaktivér side-USB-porte)
USB PowerShare	<p>Dette felt konfigurerer USB PowerShare-funktionens adfærd. Denne indstilling gør det muligt at oplade eksterne enheder ved brug af den lagrede batterieffekt igennem USB PowerShare-porten.</p>
Audio (Lyd)	<p>Dette felt aktiverer eller deaktiverer den integrerede lydcontroller. Som standard er indstillingen Enable Audio (Aktiver lyd) valgt. Indstillingerne er:</p> <ul style="list-style-type: none"> · Enable Microphone (Aktiver mikrofon (som standard aktiveret)) · Enable Internal Speaker (Aktiver intern højttaler (som standard aktiveret))
OSD Button Management	<p>Dette felt gør det muligt at aktivere eller deaktivere OSD-knapperne (On-Screen Display) i All-In-One-systemet.</p> <ul style="list-style-type: none"> · Disable OSD buttons – Denne indstilling er som standard ikke markeret.
Miscellaneous Devices	<p>Lader dig aktivere eller deaktivere følgende enheder:</p> <ul style="list-style-type: none"> · Enable Camera (Aktivér kamera (aktiveret som standard)) · Enable Media Card (Aktivér mediekort (aktiveret som standard)) · Disable Media Card (Deaktiver mediekort)

Indstillinger på skærmen sikkerhed

Egenskab	Beskrivelse
Admin Password	<p>Lader dig indstille, ændre eller slette administratoradgangskode (admin).</p> <p>ⓘ BEMÆRK: Du skal indstille administratoradgangskoden før du indstiller system- eller harddiskadgangskode. Sletning af administratoradgangskoden sletter automatisk system- og harddiskadgangskode.</p> <p>ⓘ BEMÆRK: Vellykkede adgangskodeændringer træder i kraft med det samme.</p>

Egenskab	Beskrivelse
	Standardindstilling: Not set (Ikke indstillet)
System Password	Lader dig indstille, ændre eller slette systemadgangskoden.  BEMÆRK: Vellykkede adgangskodeændringer træder i kraft med det samme. Standardindstilling: Not set (Ikke indstillet)
Internal HDD-0 Password	Gør det muligt at indstille, ændre eller slette adgangskoden til systemets interne harddisk. Standardindstilling: Not set (Ikke indstillet)  BEMÆRK: Vellykkede adgangskodeændringer træder i kraft med det samme.
M.2 SATA SSD-2-adgangskode	Giver dig mulighed for at indstille, ændre eller slette systemets SSD-adgangskode (M.2 SATA solid state-drev). Standardindstilling: Not set (Ikke indstillet)
Strong Password	Lader dig gennemtvunge indstillingen altid at indstille stærke adgangskoder. Standardindstilling: Enable Strong Password (Aktiver stærk adgangskode) er ikke valgt.  BEMÆRK: Hvis Strong Password (Stærk adgangskode) er aktiveret, skal administrator- og systemadgangskoder indeholde mindste ét stort bogstav, ét lille bogstav og være på mindst 8 tegn.
Password Configuration	Lader dig bestemme minimum og maksimum længden af administrator- og systemadgangskoder.
Password Bypass	Lader dig aktivere eller deaktivere tilladelsen til at omgå systemadgangskoden og adgangskoden til den interne harddisk, når disse koder er angivet. Indstillingerne er: <ul style="list-style-type: none"> · Disabled (Deaktiveret) · Reboot bypass (Omgåelse ved genstart) Standardindstilling: Disabled (Deaktiveret).
Password Change	Lader dig aktivere tilladelsen til at deaktivere system- og harddiskadgangskoderne, når administratoradgangskoden er angivet. Standardindstilling: Allow Non-Admin Password Changes (Tillad ændringer af ikke-administratoradgangskoder) er valgt.
UEFI Capsule firmware-opdateringer	Denne indstilling styrer, om systemet tillader BIOS-opdateringer via UEFI capsule-opdateringspakke. <ul style="list-style-type: none"> · Standardindstilling: Enable UEFI Capsule Firmware Updates (Aktiveret) er valgt.
TPM 2.0 Security	Lader dig aktivere TPM (Trusted Platform Module) under POST. Denne indstilling er som standard aktiveret. Indstillingerne er: <ul style="list-style-type: none"> · TPM On (TPM Til) (Standard) · Clear (Ryd) · PPI Bypass for Enabled Commands (PPI forbigå aktiverede kommandoer) · PPI Bypass for Disabled Commands (PPI forbigå deaktiverede kommandoer) · PPI-forbigåelse for ryd-kommandoer (PPI Bypass for Clear Commands) · Attestation Enable (standard) · Key Storage Enable (standard) · SHA - 256 (standard)

Egenskab	Beskrivelse
	<p>BEMÆRK: Aktivering, deaktivering og sletning af indstillinger påvirkes ikke, hvis du indlæser installationsprogrammets standardværdier. Ændringer i denne indstilling træder i kraft med det samme.</p>
Computrace (R)	<p>Lader dig aktivere eller deaktivere den valgfri computersporingssoftware. Indstillingerne er:</p> <ul style="list-style-type: none"> · Deactivate (Deaktiver) · Disable (Deaktiver) · Activate (Aktiver) <p>BEMÆRK: Indstillingerne Aktiver og Deaktiver aktiverer eller deaktiverer funktionen permanent, og der tillades ikke yderligere ændringer</p> <p>Standardindstilling: Deactivate (Deaktiver)</p>
Chassis Intrusion	<p>Dette felt kontrollerer kabinetindtrængningsfunktionen. Indstillingerne er:</p> <ul style="list-style-type: none"> · Disabled (Deaktiveret) · Enabled (Aktiveret) <p>Standardindstilling: Disabled (Deaktiveret).</p>
OROM Keyboard Access	<p>Lader dig definere en indstilling til at åbne skærmene Option ROM Configuration (Option ROM-konfiguration) via genvejstaster under opstart. Indstillingerne er:</p> <ul style="list-style-type: none"> · Enabled (Aktiveret) · One Time Enable (Aktiver én gang) · Disabled (Deaktiveret) <p>Standardindstilling: Enable (Aktiver)</p>
Admin Setup Lockout	<p>Lader dig aktivere eller deaktivere indstillingen til at åbne installationsprogrammet, når der er oprettet en administratoradgangskode.</p> <ul style="list-style-type: none"> · Enable Admin Setup Lockout (Aktivér spærring af administrationsindstilling) – Denne indstilling er som standard deaktiveret.
Master Password Lockout	<p>Når denne funktion er aktiveret, deaktiveres master-adgangskoden. Adgangskoder til harddisken skal ryddes, inden indstillingen kan ændres.</p> <ul style="list-style-type: none"> · Enable Master Password Lockout
SMM Security Mitigation	<p>Lader dig aktivere eller deaktivere yderligere UEFI SMM Security Mitigation-beskyttelse.</p> <ul style="list-style-type: none"> · SMM Security Mitigation

Indstillinger på skærmen for sikker start

Egenskab	Beskrivelse
Secure Boot Enable	<p>Denne indstilling aktiverer eller deaktiverer funktionen Secure Boot (Sikker start).</p> <ul style="list-style-type: none"> · Disabled (Deaktiveret) · Enabled (Aktiveret) <p>Standardindstilling: Enabled (Aktiveret).</p>

Egenskab	Beskrivelse
Secure Boot Mode	Ændringer i Secure Boot-driftstilstanden ændrer adfærden i Secure Boot for at muliggøre evaluering eller gennemtvungning af UEFI-driverens signatur. <ul style="list-style-type: none"> · Deployed Mode – denne indstilling er som standard aktiveret · Audit Mode
Expert Key Management	Giver dig mulighed for at manipulere sikkerhedsnøgledatabaserne, men kun, hvis systemet er i Custom Mode (Brugerdefineret tilstand). Indstillingen Enable Custom Mode (Aktiver brugerdefineret tilstand) er som standard deaktiveret. Indstillingerne er: <ul style="list-style-type: none"> · PK · KEK · db · dbx <p>Hvis du aktiverer Custom Mode, vises de relevante indstillinger for PK, KEK, db og dbx. Indstillingerne er:</p> <ul style="list-style-type: none"> · Save to File (Gem til fil)—Gemmer nøglen til en brugervalgt fil · Replace from File (Erstat fra fil)—Erstatter den aktuelle nøgle med en nøgle fra en brugervalgt fil · Append from File (Tilføj fra fil)—Tilføjer en nøgle til den aktuelle database fra en brugervalgt fil · Delete (Slet)—Sletter den valgte nøgle · Reset All Keys (Nulstil alle nøgler)—Nulstiller til standardindstilling · Delete All Keys (Slet alle nøgler)—Sletter alle nøglerne <p>BEMÆRK: Hvis du deaktiverer Custom Mode (Brugerdefineret tilstand), slettes alle ændringerne, og nøglerne genoprettes til standardindstillinger.</p>

Intel Software Guard Extensions screen options (Skærmindstillinger for Intel Software Guard Extensions)



Egenskab	Beskrivelse
Intel SGX Enable	Dette felt giver mulighed for at skabe et sikkert miljø ved kørsel af kode/lagring af følsomme oplysninger inden for det primære operativsystem. Indstillingerne er: <ul style="list-style-type: none"> · Disabled (Deaktiveret) · Enabled (Aktiveret) · Software Controlled (standard)
Enclave Memory Size	Denne indstilling angiver SGX Enclave Reserve Memory Size (Reservehukommelsesstørrelse for SGX Enclave) . Indstillingerne er: <ul style="list-style-type: none"> · 32 MB · 64 MB · 128 MB

Indstillinger på skærmen for ydelse

Egenskab	Beskrivelse
Multi Core Support	<p>Specificerer, om computeren har en eller flere kerner aktiveret. Ydeevnen for nogle programmer forbedres med ekstra kerner.</p> <ul style="list-style-type: none">· All (Alle) – Denne indstilling er som standard aktiveret.· 1· 2· 3
Intel SpeedStep	<p>Lader dig aktivere eller deaktivere Intel SpeedStep-funktionen.</p> <ul style="list-style-type: none">· Enable Intel SpeedStep (Aktiver Intel SpeedStep) <p>Standardindstilling: Indstillingen er enabled (aktiveret).</p>
C-States Control	<p>Lader dig aktivere eller deaktivere flere slumretilstande for processoren.</p> <ul style="list-style-type: none">· C States (C-tilstande) <p>Standardindstilling: Indstillingen er enabled (aktiveret).</p>
Intel TurboBoost	<p>Lader dig aktivere eller deaktivere processorens TurboBoost-tilstand.</p> <ul style="list-style-type: none">· Enable Intel TurboBoost (Aktiver Intel TurboBoost) <p>Standardindstilling: Indstillingen er enabled (aktiveret).</p>

Indstillinger på strømstyringsskærmen

Egenskab	Beskrivelse
AC Recovery	<p>Lader dig aktivere eller deaktivere muligheden for, om computeren automatisk skal tænde, når en vekselstrømsadapter tilsluttes.</p> <ul style="list-style-type: none">· Power Off (Sluk) (standardindstilling)· Power On (Tænd)· Last Power State (Seneste strømtilstand)
Enable Intel Speed Shift Technology	<p>Denne indstilling bruges til at aktivere eller deaktivere Intel Speed Shift teknologi. Denne indstilling er aktiveret som standard.</p>
Auto On Time	<p>Lader dig indstille klokkeslæt hvor computeren skal tænde automatisk. Indstillingerne er:</p> <ul style="list-style-type: none">· Disabled (Deaktiveret)· Every day (Hver dag)· Weekdays (Hverdage)· Select days (Udvalgte dage) <p>Standardindstilling: Disabled (Deaktiveret).</p>
Deep Sleep Control	<p>Lader dig indstille, hvordan computeren skal spare strøm, når den er slukket (S5) eller i dvaletilstand (S4).</p>

Egenskab	Beskrivelse
	<ul style="list-style-type: none"> · Disabled (Deaktiveret) (standard) · Enabled in S5 only (Kun aktiveret i S5) · Enabled in S4 and S5 (Aktiveret i S4 og S5)
Fan Control Override	<p>Styrer systemblæserens hastighed. Denne indstilling er som standard deaktiveret.</p> <p> BEMÆRK: Når den er aktiveret, kører blæseren med fuld hastighed.</p>
USB Wake Support	<p>Lader dig aktivere, at USB-enheder kan vække systemet fra standby.</p> <p> BEMÆRK: Denne funktion virker kun, når der er tilsluttet en vekselstrømsadapter. Hvis vekselstrømsadapteren fjernes under standby, vil system setup (systeminstallationsmenuen) slukke strømmen til alle USB-porte for at spare batteristrøm.</p> <ul style="list-style-type: none"> · Enable USB Wake Support (Aktiver understøttelse af USB-vækning) <p>Standardindstilling: Denne indstilling er aktiveret.</p>
Wake on LAN/WLAN	<p>Lader dig aktivere eller deaktivere funktionen, der tænder computeren fra tilstanden Off (Slukket) ved modtagelse af et LAN-signal.</p> <ul style="list-style-type: none"> · Disabled: Denne indstilling er som standard aktiveret. · LAN Only (Kun LAN) · WLAN Only (Kun WLAN) · LAN or WLAN (LAN eller WLAN) · LAN with PXE Boot (LAN med PXE-opstart)
Block Sleep	<p>Med denne indstilling kan du i blokere at gå i Slumre (S3-tilstand) i operativsystemmiljø. Block Sleep (S3 State) (Bloker slumretilstand (S3-tilstand)).</p> <p>Standardindstilling: Denne indstilling er deaktiveret.</p>

Indstillinger i POST-adfærdsskærmen

Egenskab	Beskrivelse
Numlock LED	<p>Denne indstilling angiver, om NumLock LED skal være tændt, når systemet starter.</p> <ul style="list-style-type: none"> · Enable Numlock LED (Aktiver NumLock-indikator): Indstillingen er aktiveret.
Keyboard Errors	<p>Denne indstilling angiver, om tastaturfejl skal rapporteres, når systemet starter.</p> <ul style="list-style-type: none"> · Enables Keyboard Error Detection: Denne indstilling er aktiveret som standard.
Fastboot	<p>Lader dig fremskynde opstartsprocessen ved at omgå nogle kompatibilitetstrin. Indstillingerne er:</p> <ul style="list-style-type: none"> · Minimal · Thorough (Grundig) (standard) · Auto
Extend BIOS POST Time	<p>Denne indstilling skaber en ekstra forsinkelse inden opstart.</p> <ul style="list-style-type: none"> · 0 sekunder (standard) · 5 seconds (5 sekunder)

Egenskab	Beskrivelse
	<ul style="list-style-type: none"> · 10 seconds (10 sekunder)
Full Screen Logo	. Denne indstilling viser fuldskræmslogoet, hvis billedet har samme opløsning som skærmen. Indstillingen Enable Full Screen Logo er ikke valgt som standard.
Warnings and Errors	<ul style="list-style-type: none"> · Prompt on Warnings and Errors (standard) · Continue on Warnings (Fortsæt ved advarsler) · Continue on Warnings and Errors (Fortsæt ved advarsler og fejl)

Administration

Egenskab	Beskrivelse
USB Provision	Når denne er aktiveret, kan Intel AMT klagøres med den lokale provisioning-fil via en USB-lagerenhed. <ul style="list-style-type: none"> · Aktiver USB-provision
MEBx Hotkey	Denne indstilling specificerer om funktionen MEBx-genvejstast skal være aktiveret når systemet opstartes. Aktiver MEBx-genvejstast – aktiveret som standard.

Indstillinger på skærmen til virtualiseringsunderstøttelse

Egenskab	Beskrivelse
Virtualization	Lader dig aktivere eller deaktivere Intel Virtualization Technology. Enable Intel Virtualization Technology (Aktiver Intel-virtualiseringsteknologi) (standard).
VT for Direct I/O	Aktiverer eller deaktiverer VMM (Virtual Machine Monitor) til at udnytte de ekstra hardwarefunktioner, der leveres af Intel® Virtualization Technology til direkte I/O. Enable VT for Direct I/O (Aktiver VT til direkte I/O) - er enabled (aktiveret) som standard.
Trusted Execution	Denne indstilling specificerer, om en Measured Virtual Machine Monitor (MVMM) kan anvende de yderligere hardwarefunktioner, som findes i Intel Trusted Execution Technology. TPM virtualiseringsteknologi og virtualiseringsteknologi til direkte I/O skal aktiveres, for at du kan anvende funktionen. Trusted Execution (Betroet udførelse) - disabled (deaktiveret) som standard.

Indstillinger på skærmen for trådløs

Egenskab	Beskrivelse
Wireless Device Enable	Lader dig aktivere eller deaktivere de interne trådløse enheder. <ul style="list-style-type: none"> · WLAN/WiGig · Bluetooth <p>Alle indstillingerne er som standard enabled (aktiveret).</p>

Indstillinger på vedligeholdelseskærmen

Egenskab	Beskrivelse
Service Tag	Viser computerens servicemærke.
Asset Tag	Giver dig mulighed for at oprette et systemaktivkode, hvis der ikke allerede er angivet en aktivkode. Denne indstilling er som standard ikke angivet.
SERR Messages	Dette felt styrer SERR-meddelelsesmekanismen. Nogle grafikkort kræver SERR-meddelelsen. <ul style="list-style-type: none">· Enable SERR Messages (Aktiver SERR-meddelelser) (standard)
BIOS Downgrade	Dette felt styrer flashing af systemets firmware til tidligere revisioner. Tillader BIOS nedgradering (Aktiveret som standard)
Data Wipe	Dette felt gør det muligt for brugerne at slette data fra alle interne lagerenheder.
BIOS Recovery	Gør det muligt at gendanne en beskadiget BIOS fra en genoprettelsesfil på harddisken eller en ekstern USB-nøgle. Aktiveret som standard.
First Power On Dato	Med denne indstilling kan du indstille datoen for ejerskab. Denne indstilling er som standard deaktiveret.

Indstillinger for systemlogskærm

Egenskab	Beskrivelse
BIOS Events	Lader dig se og rydde POST-hændelser i systeminstallationsmenuen (BIOS).

Avancerede konfigurationsindstillinger

Egenskab	Beskrivelse
ASPM	Giver dig mulighed for at indstille ASPM-niveauet. <ul style="list-style-type: none">· Auto (standard)· Disabled (Deaktiveret)· L1 Only (Kun L1)

System and Setup Password (System- og installationsadgangskode)

Tabel 17. System and Setup Password (System- og installationsadgangskode)

Adgangskodetype	Beskrivelse
System Password (Systemadgangskode)	Adgangskode du skal indtaste for at logge på systemet.
Setup password (Installationsadgangskode)	Adgangskode, som du skal indtaste for at få adgang til at foretage ændringer i computerens BIOS-indstillinger.

Du kan oprette en system password (systemadgangskode) og en setup password (installationsadgangskode) til at sikre computeren.

 **FORSIGTIG: Adgangskodefunktionerne giver et grundlæggende sikkerhedsniveau for computerens data.**

 **FORSIGTIG:** Enhver kan få adgang til de data, der er gemt på computeren, hvis den ikke er låst og uden opsyn.

 **BEMÆRK:** System- og installationsadgangskode er deaktiveret.

Sådan tildes systemadgangskode og installationsadgangskode

Du kan kun tilknytte en ny **systemadgangskode**, når status er **Ikke indstillet**.

Tryk på F2, straks efter en start eller genstart, for at gå til en systeminstallation.

- 1 Vælg i skærmen **System BIOS** eller **Systemets installationsskærm, Security** (Sikkerhed) og tryk på Enter. Skærmen **Security** (Sikkerhed) vises.
- 2 Vælg **System Password** (Systemadgangskode) og opret en adgangskode i feltet **Enter the new password** (Indtast ny adgangskode). Anvend følgende retningslinjer til at tildele systemadgangskoden:
 - En adgangskode kan have op til 32 tegn.
 - En adgangskode kan indeholde tallene 0 til 9.
 - Kun små bogstaver er gyldige, store bogstaver er ikke tilladt.
 - Kun følgende specialtegn er tilladt: mellemrum, ("), (+), (.), (-), (.), (/), (;), ([), (\), (]), (^).
- 3 Indtast systemadgangskoden som du indtastede tidligere i feltet **Confirm new password** (Bekræft ny adgangskode) og klik på **OK**.
- 4 Tryk på Esc og en meddelelse beder dig gemme ændringerne.
- 5 Tryk på Y for at gemme ændringerne. Computeren genstarter.

Sletning eller ændring af en eksisterende opsætning af adgangskode

Kontroller, at **Password Status (Adgangskodestatus)** er Unlocked (Ulåst) (i systeminstallationsmenuen), før du forsøger at slette eller ændre den eksisterende system- og/eller installationsadgangskode. Du kan ikke slette eller ændre en eksisterende system- eller installationsadgangskode, hvis **Password Status (Adgangskodestatus)** er Locked (Låst).

Tryk på F2 for at gå til systeminstallationsmenuen, straks efter en start eller genstart.

- 1 Vælg i skærmen **System BIOS** eller **System Setup (Systeminstallationen), System Security (Systemsikkerhed)** og tryk Enter. Skærmen **System Security (Systemsikkerheds)** vises.
- 2 Bekræft i skærmen **System Security (Systemsikkerhed)**, at **Password Status (Adgangskodestatus)** er **Unlocked (Ulåst)**.
- 3 Vælg **System Password (Systemadgangskode)**, ændr eller slet eksisterende systemadgangskode og tryk på Enter eller Tab.
- 4 Vælg **Setup Password, (Installationsadgangskode)**, ændr eller slet eksisterende installationsadgangskode og tryk på Enter eller Tab.

 **BEMÆRK:** Hvis du ændrer system- eller installationsadgangskoden, skal du indtaste den nye adgangskode igen, når du bliver bedt om det. Hvis du sletter system- og/eller installationsadgangskoden, skal du bekræfte sletningen, når du bliver bedt om det.

- 5 Tryk på Esc og en meddelelse beder dig gemme ændringerne.
- 6 Tryk på Y for at gemme ændringer og afslutte systeminstallationsmenuen. Computeren genstarter.

Software

Dette kapitel angiver de understøttede operativsystemer og instrukser til installation af drivere.

Emner:

- Understøttede operativsystemer
- Download driver til
- Intel chipsæt-drivere
- Drivere til skærmadapter
- Lyddrivere
- Netværksdrivere
- Kameradrivere
- Storage-drivere
- Sikkerhedsdrivere
- Bluetooth-drivere
- USB-drivere

Understøttede operativsystemer

Tablet 18. Understøttede operativsystemer

Understøttede operativsystemer	Beskrivelse
Windows 10	<ul style="list-style-type: none"> · Windows 10 Home (64 bit) · Windows 10 Professional (64 bit) · Windows 10 Home National Academic · Windows 10 Pro National Academic
Andre	<ul style="list-style-type: none"> · Ubuntu 16.04 SP1 LTS (64bit) · NeoKylin 6.0 SP4 (kun Kina)

Download driver til

- 1 Tænd din stationære computer.
- 2 Gå til **Dell.com/support**.
- 3 Tryk på **Product Support** (Produktsupport), indtast servicemærket svarende til din stationære computer, og tryk dernæst **Submit** (Send).



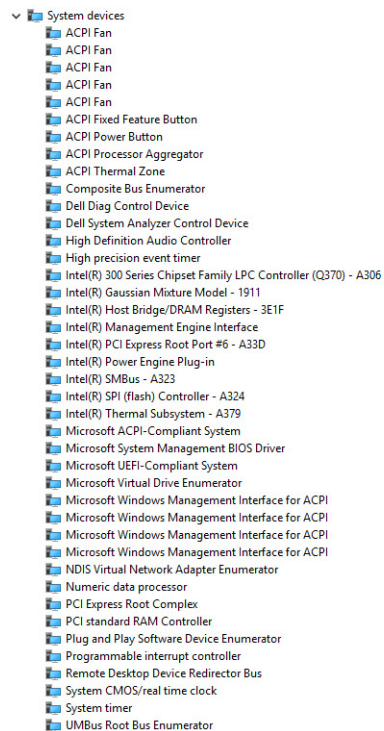
BEMÆRK: Hvis du ikke har servicemærket, så brug autodetekteringsfunktionen, eller se efter din model af stationær computer manuelt.

- 4 Klik på **Drivers and Downloads (Drivere og downloads)**.
- 5 Vælg det operativsystem, der er installeret på din stationære computer.
- 6 Rul ned ad siden for at vælge den driver, der skal installeres.

- 7 Klik på **Download File** (Hent fil) for at downloade driveren til din stationære computer.
- 8 Efter hentning er afsluttet, naviger til mappen hvor du gemte driverfilen.
- 9 Dobbeltklik på driverfilens ikon, og følg vejledningen på skærmen.

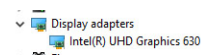
Intel chipsæt-driverere

Kontroller, om Intel-chipsæt-driverne allerede er installeret på systemet.



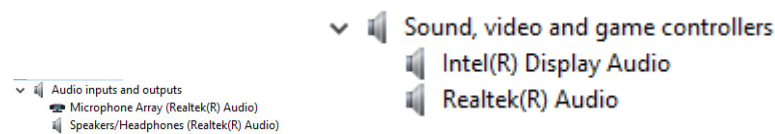
Drivere til skærmadapter

Kontrollér, om skærmadapterdriverne allerede er installeret i systemet.



Lyddrivere

Kontrollér, om lyddriverne allerede er installeret i systemet.



Netværksdrivere

Kontroller om netværksdriverne allerede er installeret i systemet.

- Network adapters
 - Bluetooth Device (Personal Area Network)
 - Bluetooth Device (RFCOMM Protocol TDI)
 - Intel(R) Ethernet Connection (7) I219-LM
 - Intel(R) Wireless-AC 9560
 - WAN Miniport (IKEv2)
 - WAN Miniport (IP)
 - WAN Miniport (IPv6)
 - WAN Miniport (L2TP)
 - WAN Miniport (Network Monitor)
 - WAN Miniport (PPPOE)
 - WAN Miniport (PPTP)
 - WAN Miniport (SSTP)

Kameradrivere

Kontroller, om Intel-chipsæt driverne allerede er installeret i systemet.

- Cameras
 - Integrated Webcam
 - Integrated Webcam

Storage-drivere

Kontrollér, om driverne til storage-controllerne allerede er installeret i systemet.

- Storage controllers
 - Intel(R) Chipset SATA/PCIe RST Premium Controller
 - Microsoft Storage Spaces Controller

Kontrollér, om storage-driverne allerede er installeret i systemet.

- Disk drives
 - SAMSUNG SSD PM871b M.2 2280 128GB
 - ST500LX025-1U717D

Sikkerhedsdrivere

Kontroller om sikkerhedsdriverne allerede er installeret i systemet.

- Security devices
 - Trusted Platform Module 2.0

Bluetooth-drivere

Kontroller, om Bluetooth-driverne allerede er installeret i systemet.

- Bluetooth
 - Intel(R) Wireless Bluetooth(R)
 - Microsoft Bluetooth Enumerator
 - Microsoft Bluetooth LE Enumerator
 - Microsoft Bluetooth Protocol Support Driver

USB-drivere

Kontrollér, om USB-driverne allerede er installeret i systemet.

- Universal Serial Bus controllers
 - Intel(R) USB 3.1 eXtensible Host Controller - 1.10 (Microsoft)
 - USB Composite Device
 - USB Composite Device
 - USB Root Hub (USB 3.0)

Sådan får du hjælp

Kontakt Dell

ⓘ BEMÆRK: Hvis du ikke har en aktiv internetforbindelse, kan du finde kontaktoplysninger på købskvitteringen, pakkeslippen, fakturaen eller i Dells produktkatalog.

Dell giver flere muligheder for online- og telefonbaseret support og service. Tilgængeligheden varierer for de enkelte lande og produkter, og nogle tjenester findes muligvis ikke i dit område. Sådan kontakter du Dell omkring salg, teknisk support eller kundeservice:

- 1 Gå til **Dell.com/support**.
- 2 Vælg supportkategori.
- 3 Bekræft dit land eller område i rullemenuen **Choose a Country/Region (Vælg land/område)** fra listen nederst på siden.
- 4 Vælg det relevante service- eller supportlink alt afhængigt af, hvad du har brug for.