

# Dell OptiPlex 7460 All-in-One

Průvodce nastavením a parametry



## Poznámky, upozornění a varování

 **POZNÁMKA:** POZNÁMKA označuje důležité informace, které pomáhají lepšímu využití produktu.

 **UPOZORNĚNÍ:** UPOZORNĚNÍ poukazuje na možnost poškození hardwaru nebo ztráty dat a poskytuje návod, jak se danému problému vyhnout.

 **VAROVÁNÍ:** VAROVÁNÍ upozorňuje na potenciální nebezpečí poškození majetku, úrazu nebo smrti.

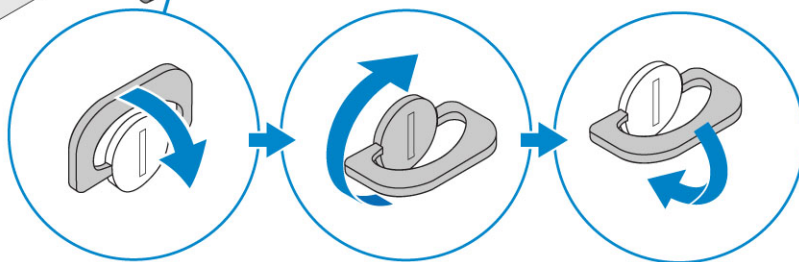
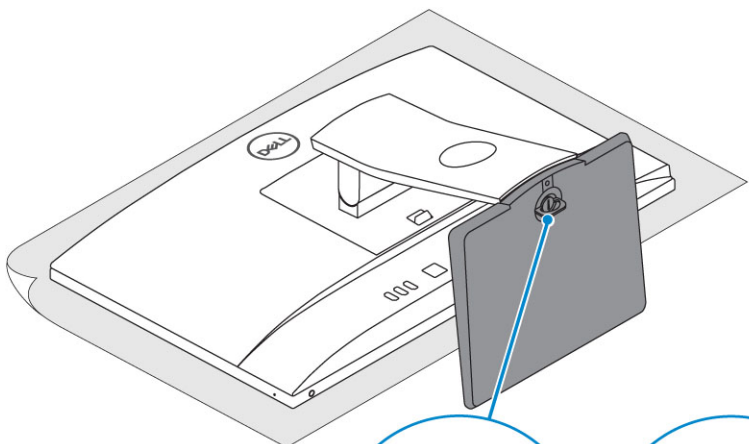
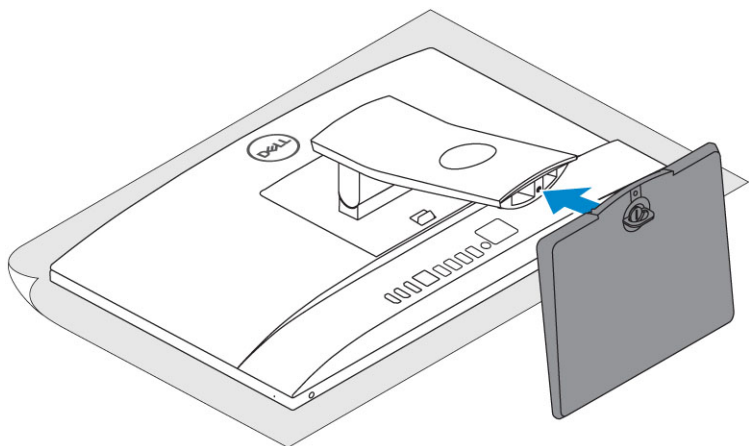
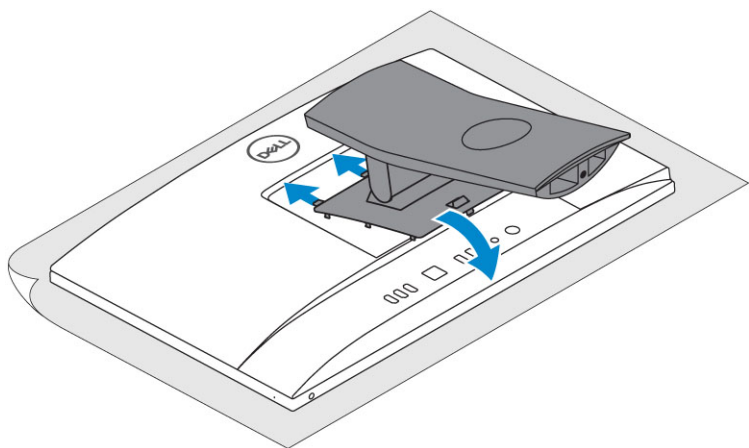
© 2018 Dell Inc. nebo její dceřiné společnosti. Všechna práva vyhrazena. Dell, EMC a ostatní ochranné známky jsou ochranné známky společnosti Dell Inc. nebo dceřiných společností. Ostatní ochranné známky mohou být ochranné známky svých vlastníků.

<b>1 Nastavení počítače.....</b>	<b>5</b>
<b>2 Šasi.....</b>	<b>10</b>
Pohled na šasi zepředu.....	10
Pohled na šasi zezadu.....	11
Pohled na šasi zleva.....	12
Pohled na šasi zprava.....	12
Pohled na šasi zdola.....	13
Transformace.....	13
Základní stojan All-in-One.....	13
Výškově nastavitelný stojan.....	14
Polohovatelný stojan.....	14
Vyskakovací kamera – volitelná.....	15
<b>3 Specifikace systému.....</b>	<b>16</b>
Procesor.....	16
Paměť.....	17
Skladovací.....	17
Audio.....	18
Grafický adaptér.....	18
Webová kamera.....	19
Komunikace – integrovaná.....	19
Externí porty a konektory.....	19
Displej.....	20
Port napájecího adaptéru.....	21
Fyzické rozměry systému.....	22
Prostředí.....	24
<b>4 Nastavení systému.....</b>	<b>25</b>
Přehled systému BIOS.....	25
Navigační klávesy.....	26
Funkce Boot Sequence.....	26
Přístup k programu nastavení systému BIOS.....	26
Možnosti obrazovky General (Obecné).....	27
Možnosti obrazovky konfigurace systému.....	28
Možnosti obrazovky Security (Zabezpečení).....	29
Možnosti obrazovky Secure Boot.....	31
Možnosti obrazovky Intel Software Guard Extensions.....	32
Možnosti obrazovky Performance (Výkon).....	33
Možnost obrazovky Power Management (Správa napájení).....	33
Možnosti obrazovky POST Behavior (Chování POST).....	34
Možnosti správy.....	35
Možnost obrazovky Virtualization support (Podpora virtualizace).....	35

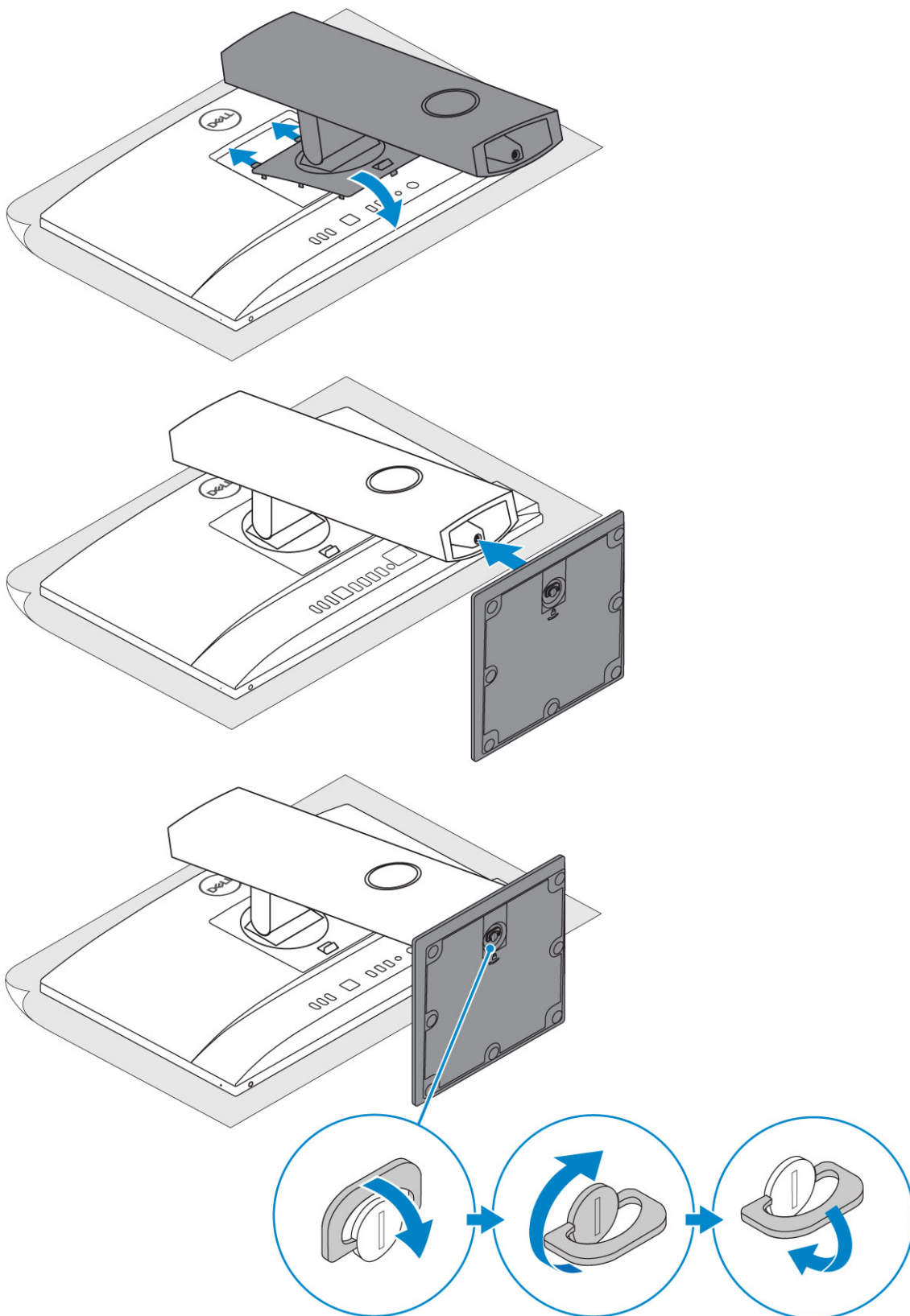
Možnosti obrazovky Wireless (Bezdrátové připojení).....	35
Možnosti obrazovky Maintenance (Údržba).....	36
Možnosti obrazovky System Log (Systémové protokoly).....	36
Rozšířené možnosti konfigurace.....	36
Systémové heslo a heslo pro nastavení.....	36
Nastavení systémového hesla a hesla pro nastavení.....	37
Odstranění nebo změna stávajícího hesla konfigurace systému.....	37
<b>5 Software.....</b>	<b>38</b>
Podporované operační systémy.....	38
Stažení ovladačů systému .....	38
Ovladače čipové sady Intel.....	39
Ovladače grafického adaptéru.....	39
Ovladače zvuku.....	39
Síťové ovladače.....	39
Ovladače kamery.....	40
Ovladače úložiště.....	40
Ovladače zabezpečení.....	40
Ovladače Bluetooth.....	40
Ovladače USB.....	40
<b>6 Získání pomoci.....</b>	<b>41</b>
Kontaktování společnosti Dell.....	41

# Nastavení počítače

- 1 Nastavte stojan/podstavec.  
**Základní stojan All-in-One**

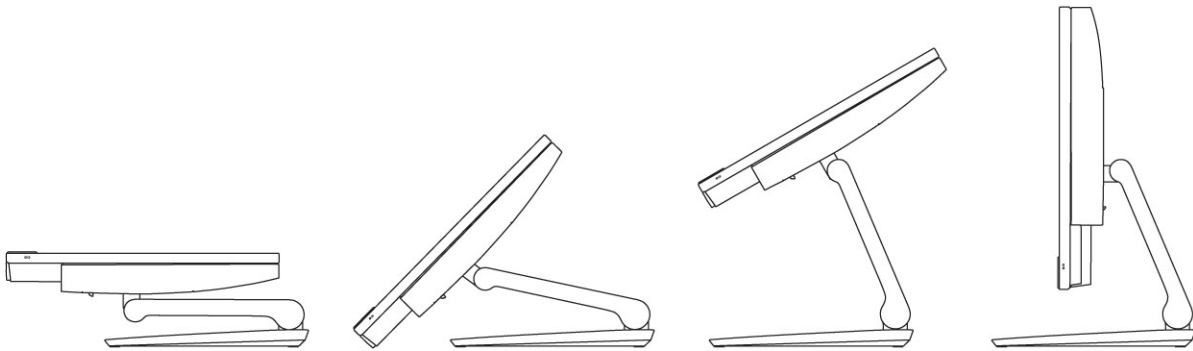


**Výškově nastavitelný stojan**



### Polohovatelný stojan

**POZNÁMKA:** Stojan se dodává sestavený v balení.

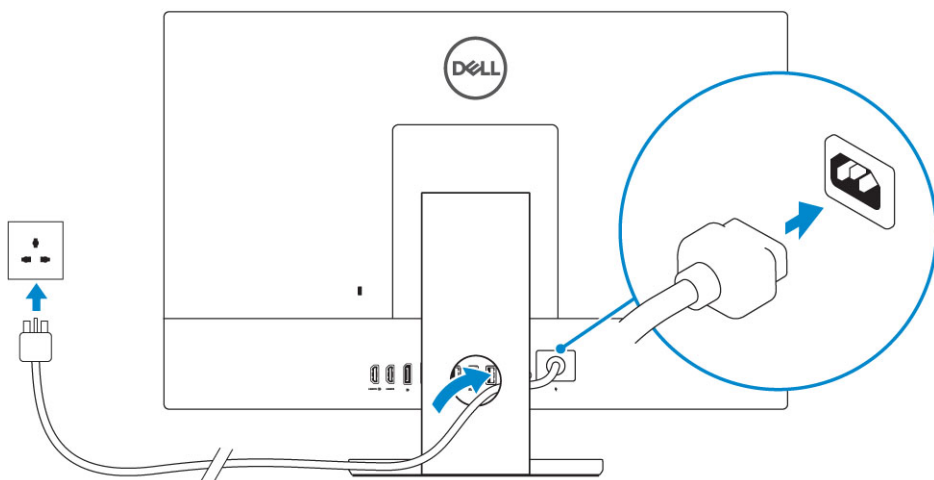


2 Nastavte klávesnici a myš.

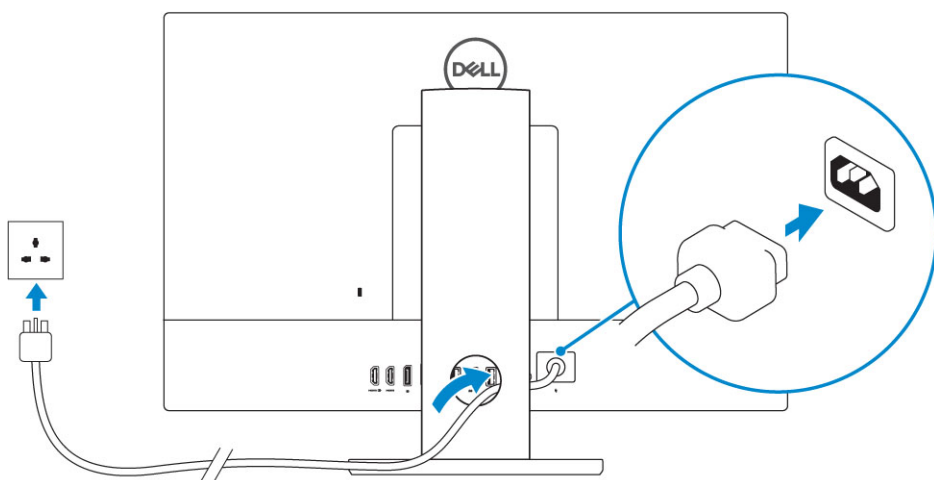
**POZNÁMKA:** Informace naleznete v dokumentaci dodávané ke klávesnici a myši.

3 Protáhněte kabel stojanem a poté připojte napájecí kabel.

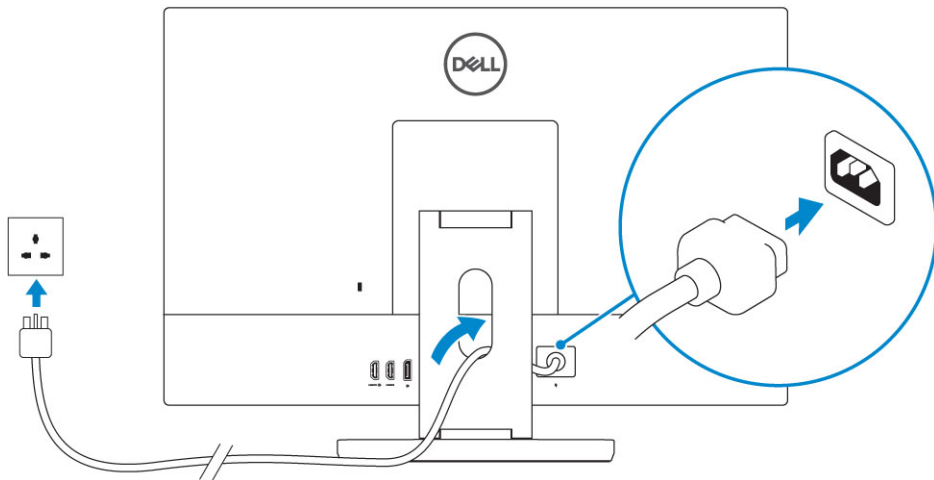
#### Základní stojan All-in-One



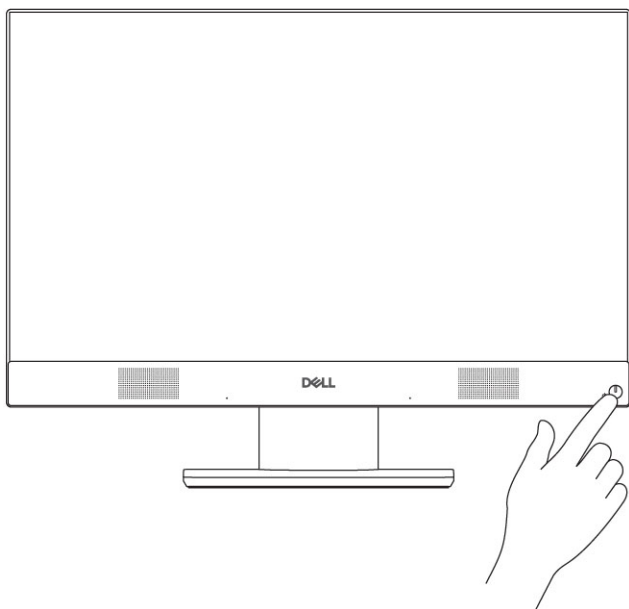
#### Výškově nastavitelný stojan



#### Polohovatelný stojan



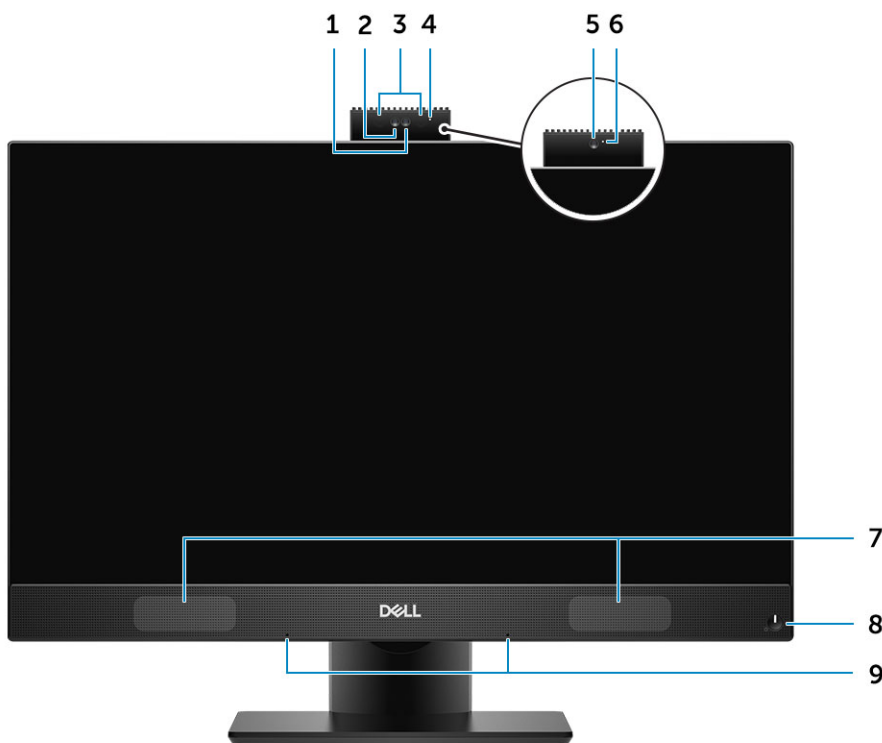
4 Stiskněte vypínač.



Témata:

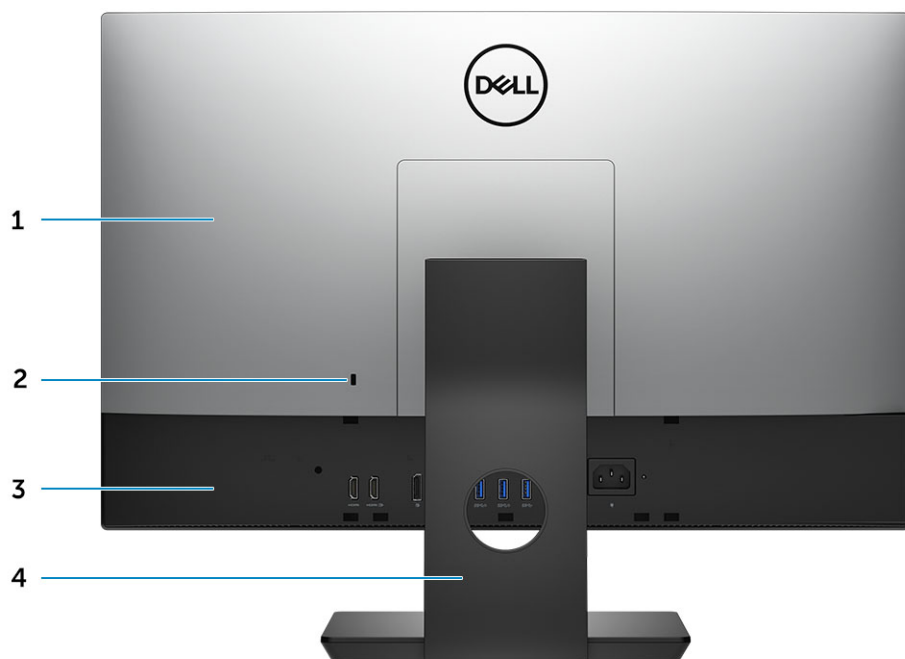
- Pohled na šasi zepředu
- Pohled na šasi zezadu
- Pohled na šasi zleva
- Pohled na šasi zprava
- Pohled na šasi zdola
- Transformace
- Vyskakovací kamera – volitelná

## Pohled na šasi zepředu



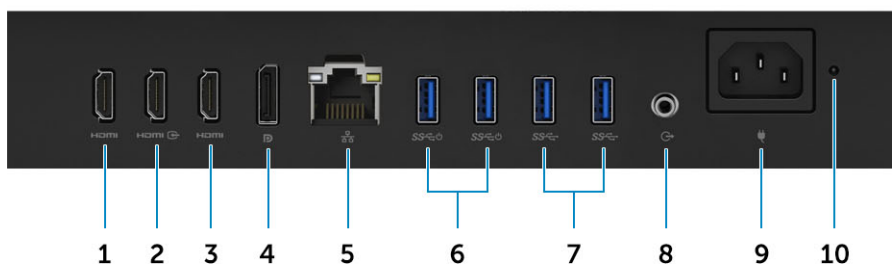
- |   |   |   |   |
|---|---|---|---|
| 1 | Kamera s rozlišením Full HD (FHD) (volitelná) | 2 | Infračervená (IR) kamera s rozlišením Full HD (volitelná) |
| 3 | Infračervené vysílače (volitelné)             | 4 | Indikátor stavu kamery (volitelný)                        |
| 5 | Kamera FHD (volitelná)                        | 6 | Indikátor stavu kamery (volitelný)                        |
| 7 | Reproduktory                                  | 8 | Tlačítko/kontrolka napájení                               |
| 9 | Digitální mikrofony                           |   |   |

# Pohled na šasi zezadu



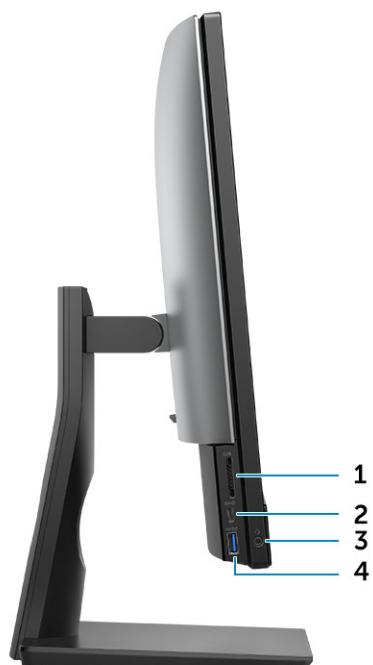
- |   |             |   |                              |
|---|-------------|---|------------------------------|
| 1 | Zadní kryt  | 2 | Otvor pro bezpečnostní zámek |
| 3 | Spodní kryt | 4 | Stojan                       |

Spodní kryt



- |   |  |    |  |
|---|--|----|--|
| 1 | Výstupní port HDMI (se samostatnou grafickou kartou) | 2  | Port vstupu HDMI   |
| 3 | Výstupní port HDMI (s integrovanou grafickou kartou) | 4  | Konektor DisplayPort   |
| 5 | Síťový port  | 6  | Porty USB 3.1 1. generace s podporou funkcí Power on / Wake-up |
| 7 | Porty USB 3.1 1. generace                            | 8  | Port výstupu audia   |
| 9 | Port konektoru napájení                              | 10 | Kontrolka diagnostiky zdroje napájení                          |

## Pohled na šasi zleva



- 1 Čtečka karty SD
- 3 Port náhlavní soupravy / univerzální zvukový port

- 2 Port USB 3.1 typu C 2. generace
- 4 Port USB 3.1 1. generace s technologií PowerShare

## Pohled na šasi zprava



- 1 Kontrolka využití pevného disku

## Pohled na šasi zdola



1 Štítek s výrobním číslem

2 Tlačítko automatického integrovaného testu displeje / volba vstupu videa

## Transformace

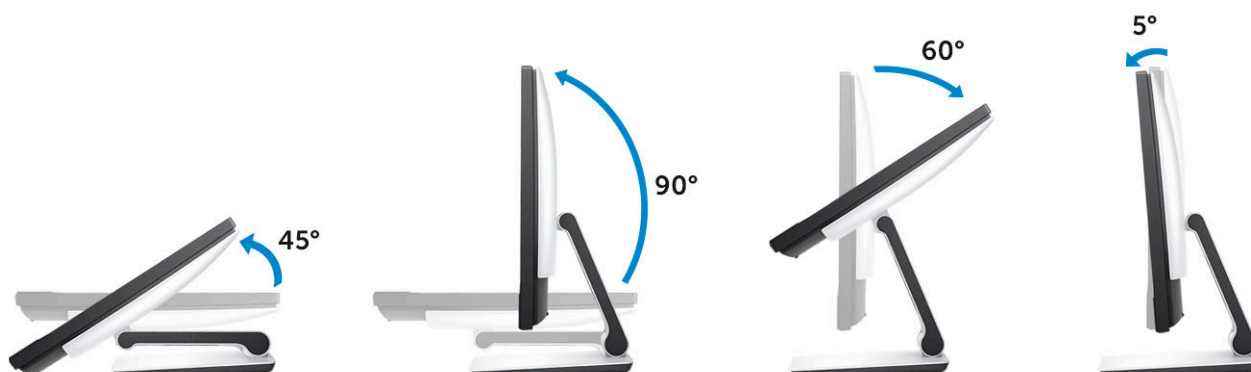
### Základní stojan All-in-One



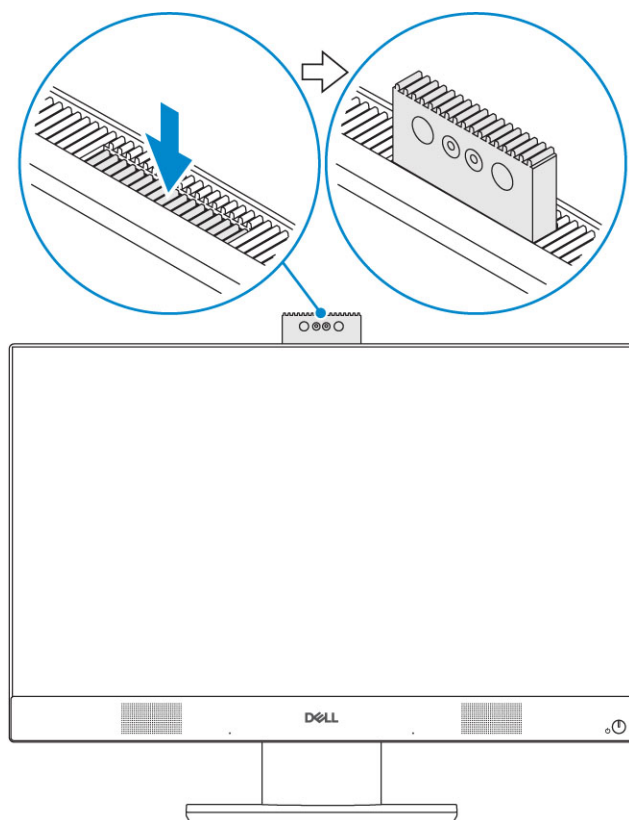
## Výškově nastavitelný stojan



## Polohovatelný stojan



## Vyskakovací kamera – volitelná



① | **POZNÁMKA:** Vysuňte kameru vždy, když ji používáte, aby nebyla blokována.

## Specifikace systému

**POZNÁMKA:** Nabízené možnosti se mohou v jednotlivých oblastech lišit. Následující specifikace představují pouze zákonem vyžadované minimum. Chcete-li získat další informace o konfiguraci počítače, přejděte do nabídky Nápověda a podpora operačního systému Windows a vyberte možnost zobrazení informací o počítači.

Témata:

- Procesor
- Paměť
- Skladovací
- Audio
- Grafický adaptér
- Webová kamera
- Komunikace – integrovaná
- Externí porty a konektory
- Displej
- Port napájecího adaptéru
- Fyzické rozměry systému
- Prostředí

### Procesor

Globální standardní produkty (Global Standard Products, GSP) představují podмноžinu vztažných produktů Dell, spravovaných z hlediska dostupnosti a se synchronizovanými přechody na celosvětové úrovni. Zajišťují, že tatáž platforma je k dispozici ke koupi na celém světě. Zákazníci tak mohou omezit počet konfigurací spravovaných v celosvětovém měřítku, což snižuje náklady. Rovněž umožňují firmám implementovat globální standardy IT, prostřednictvím uzamknutí ve specifických produktových konfiguracích na celém světě. Následující, níže specifikované procesory GSP budou dostupné zákazníkům společnosti Dell.

Device Guard (DG) a Credential Guard (CG) jsou bezpečnostní funkce dostupné v systému Windows 10 Enterprise. Device Guard je kombinace firemního hardwaru a softwarových bezpečnostních funkcí a při společné konfiguraci uzamkne zařízení, takže může spouštět pouze důvěryhodné aplikace. Credential Guard využívá virtualizační zabezpečení k izolaci tajných informací (přihlašovacích údajů), aby se k nim dostal pouze privilegovaný systémový software. Neoprávněný přístup k těmto tajným údajům může vést k pokusům o krádež přihlašovacích údajů. Funkce Credential Guard zabraňuje těmto útokům ochranou hashů hesla NTLM a tiketů Kerberos Ticket Granting.

**POZNÁMKA:** Počty procesorů nejsou měřítkem výkonu. Dostupnost procesorů se může měnit a lišit podle regionu či země.

#### Tabulka 1. Specifikace procesoru

##### Typ

- Procesor Intel Core i3-8100 (4 jádra / 6 MB / 4 vlákna / 3,6 GHz / 65 W)
- Procesor Intel Core i3-8300 (4 jádra / 8 MB / 4 vlákna / 3,7 GHz / 65 W)
- Procesor Intel Core i5-8400 (6 jader / 9 MB / 6 vláken / až 4,0 GHz / 65 W)
- Procesor Intel Core i5-8500 (6 jader / 9 MB / 6 vláken / až 4,1 GHz / 65 W)
- Procesor Intel Core i5-8600 (6 jader / 9 MB / 6 vláken / až 4,3 GHz / 65 W)

## Typ

Procesor Intel Core i7-8700 (6 jader / 12 MB / 12 vláken / až 4,6 GHz / 65 W)

# Paměť

**Tabulka 2. Specifikace paměti**

Minimální konfigurace paměti	4 GB (1x 4GB modul)
Maximální konfigurace paměti	32 GB
Počet slotů	2 moduly SODIMM
Maximální podporovaná paměť na slot	16 GB
Varianty paměti	<ul style="list-style-type: none"><li>• 4 GB – 1 x 4 GB</li><li>• 8 GB – 1 x 8 GB</li><li>• 8 GB – 2 x 4 GB</li><li>• 16 GB – 2 x 8 GB</li><li>• 16 GB – 1 x 16 GB</li><li>• 32 GB – 2 x 16 GB</li></ul>
Typ	Paměť DDR4 SDRAM, bez korekce ECC
Rychlost	<ul style="list-style-type: none"><li>• 2 666 MHz</li><li>• 2 400 MHz s procesorem i3</li></ul>

# Skladovací

**Tabulka 3. Specifikace úložiště**

Primární/spouštěcí disk	Sekundární disk	Kapacita
Jeden disk SSD (Solid State Drive)	M.2 2280	<ul style="list-style-type: none"><li>• Až 512 GB</li><li>• Až 1 TB</li></ul>
Jeden 2,5" pevný disk (HDD)	Přibližně (2,760 x 3,959 x 0,374")	Až 2 TB
Jeden 2,5" hybridní disk (SSHD)	Přibližně (2,760 x 3,959 x 0,276")	Až 1 TB

**POZNÁMKA:** Optická jednotka se dodává samostatně ve výškově nastavitelném stojanu.

**Tabulka 4. Kombinace dvou úložišť**

Primární/spouštěcí disk	Sekundární disk
1x disk M.2	Není k dispozici
1x disk M.2	1x 2,5" disk
1x 2,5" disk	Není k dispozici
1x 2,5" disk s pamětí M.2 Optane	Není k dispozici

## Audio

Tabulka 5. Audio

### Integrovaný zvukový kodek Realtek ALC3289 High Definition Audio

Podpora stereofonního zvuku s vysokým rozlišením	Ano
Počet kanálů	2
Počet bitů / rozlišení zvuku	16-, 20- a 24bitové rozlišení
Vzorkovací frekvence (nahrávání/přehrávání)	Podpora vzorkovacích frekvencí 44,1 kHz / 48 kHz / 96 kHz / 192 kHz
Odstup signálu od šumu	98dB výstupy DAC, 92dB vstupy ADC
Analogový zvuk	Ano
Waves MaxxAudio Pro	Ano

### Impedance zvukového vstupu typu jack

Mikrofon	40 000 až 60 000 ohmů
Linkový vstup	Není k dispozici
Linkový výstup	100~150 ohmů
Sluchátko	1~4 ohmů
Jmenovitý výkon vnitřního reproduktoru	3 W (průměrný) / 4 W (špičkový)

## Grafický adaptér

Tabulka 6. Grafika

Řadič	Typ	Typ grafické paměti
Grafika Intel UHD 630	UMA	Integrovaný
NVIDIA GeForce GTX 1050, 4 GB	Samostatná	GDDR5

Tabulka 7. Matice rozlišení videoportu

	DisplayPort 1.2	HDMI 1.4	HDMI 2.0b
Maximální rozlišení – jeden displej	4 096 x 2 160	<ul style="list-style-type: none"> <li>2 560 x 1 600 – 24 Hz</li> <li>4 096 x 2 160 – 24 Hz</li> </ul>	<ul style="list-style-type: none"> <li>2 560 x 1 600 – 24 Hz</li> <li>4 096 x 2 160 – 24 Hz</li> </ul>
Maximální rozlišení – dva monitory	<ul style="list-style-type: none"> <li>2 560 x 1 600</li> <li>3 440 x 1 440</li> </ul>	Není k dispozici	Není k dispozici
Maximální rozlišení – dva monitory	2 560 x 1 080	Není k dispozici	Není k dispozici

Všechna rozlišení uvedena při 24 bpp s obnovovací frekvencí 60 Hz, není-li uvedeno jinak.

# Webová kamera

**Tabulka 8. Webová kamera (volitelná)**

Maximální rozlišení	2,0 Mpx
Typ kamery	<ul style="list-style-type: none"><li>• Full HD</li><li>• FHD + infračervená (IR)</li></ul>
Rozlišení videa	<ul style="list-style-type: none"><li>• FHD – 1080p</li><li>• FHD + IR – 1080p + VGA</li></ul>
Diagonální zobrazovací úhel	<ul style="list-style-type: none"><li>• FHD – 74,9°</li><li>• IR – 88°</li></ul>
Podpora řízení spotřeby	Pozastavení, hibernace
Automatické řízení obrazu	Automatické řízení expozice (AE) Automatické řízení vyvážení bílé (AWB) Automatické řízení zisku (AGC)
Mechanické soukromí webové kamery	Vyskakovací kamera

## Komunikace – integrovaná

**Tabulka 9. Komunikace – integrovaná**

Síťový adaptér	Integrovaný řadič Intel i219-LM 10/100/1000 Mb/s Ethernet (RJ-45) s podporou funkce vzdáleného probuzení a technologie PXE
----------------	--

## Externí porty a konektory

**Tabulka 10. Externí porty a konektory**

USB 3.1 1. generace (boční/zadní/interní)	1/4/0 <ul style="list-style-type: none"><li>• Jeden port USB 3.1 1. generace s technologií PowerShare (na boku)</li><li>• Dva porty USB 3.1 1. generace s podporou funkcí Power on / Wake-up (vzadu)</li><li>• Dva porty USB 3.1 1. generace (vzadu)</li></ul>
USB 3.1 2. generace (boční/zadní/interní)	1/0/0 Jeden port USB 3.1 typu C 2. generace (na boku)
Síťový konektor (RJ-45)	1 vzadu
Výstupní port HDMI 1.4	1 vzadu (konfigurace s integrovanou grafikou)

Výstupní port HDMI 2.0	1 vzadu (konfigurace se samostatnou grafikou)
DisplayPort 1.2	1 vzadu
Univerzální konektor zvuku	1 na boku
Výstup pro sluchátka nebo reproduktory	1 vzadu
Integrovaná anténa	Integrované
Čtečka paměťových karet	Integrovaný slot na kartu SD
Bluetooth	Volitelně přes WLAN

## Displej

**Tabulka 11. Specifikace obrazovky**

Typ	<ul style="list-style-type: none"> <li>• Dotyková s rozlišením Full HD (FHD)</li> <li>• Nedotyková s rozlišením Full HD (FHD)</li> </ul>
Velikost obrazu (úhlopříčka)	24"
Technologie obrazovky	IPS
Displej	WLED
Nativní rozlišení	1920 × 1080
Vysoké rozlišení	Full HD
Svítivost	<ul style="list-style-type: none"> <li>• Dotyková FHD – 200 cd/m</li> <li>• Nedotyková FHD – 250 cd/m</li> </ul>
Rozměry aktivní oblasti	527,04 mm x 296,46 mm
Výška	296,46 mm
Šířka	527,04 mm
Počet megapixelů	2M
Pixely na palec (PPI)	82
Rozteč pixelů	0,2745 mm × 0,2745 mm
Hloubka barev	16,7 miliónů
Kontrastní poměr (minimální)	600
Kontrastní poměr (obvyklý)	1000
Doba odezvy (max.)	25 min-s
Obnovovací frekvence	60 Hz

Vodorovný pozorovací úhel 178 stupňů

Svislý pozorovací úhel 178 stupňů

## Port napájecího adaptéru

**Tabulka 12. Port napájecího adaptéru**

Výkon napájecího zdroje	240W zdroj napájení (EPA Platinum)	155W zdroj napájení (EPA Bronze)
Rozsah vstupního střídavého napětí	90–264 V stř.	90–264 V stř.
Vstupní střídavý proud (dolní hodnota střídavého napětí / horní hodnota střídavého napětí)	3,6 A / 1,8 A	3,6 A / 1,8 A
Vstupní frekvence střídavého napětí	47–63 Hz	47–63 Hz
Doba střídavého zpoždění (80 % zatížení)	16 mini sec	16 mini sec
Průměrná účinnost	90-92-89 % při 20-50-100% zátěži	82-85-82% při 20-50-100% zátěži
Typická účinnost (aktivní PFC)	Není k dispozici	Není k dispozici
<b>Parametry stejnosměrného proudu</b>		
Výstup +12,0 V	Není k dispozici	Není k dispozici
Výstup +19,5 V	19,5 VA – 8,5 A a 19,5 VB – 10,5 A	19,5 VA – 7,5 A a 19,5 VB – 7,0 A
+19,5 V výstupní napětí pomocného výstupu	19,5 VA – 0,5 A a 19,5 VB – 1,75 A Pohotovostní režim 19,5 VA - 0,5 A a 19,5 VB - 1,75 A	19,5 VA – 0,5 A a 19,5 VB – 1,75 A Pohotovostní režim 19,5 VA - 0,5 A a 19,5 VB - 1,75 A
Maximální celkový výkon	240 W	155 W
Maximální kombinovaný výkon 12,0V větve (poznámka: jen když je více než jedna 12V větev)	Není k dispozici	Není k dispozici
BTU/h (na základě maximálního výkonu zdroje PSU)	819 BTU	529 BTU
Ventilátor napájení	Není k dispozici	Není k dispozici
<b>Soulad s předpisy</b>		
Požadavek Erp Lot6 Tier 2 0,5 W	Ano	Ano
Ochrana klimatu / soulad s 80Plus	Ano	Ano
Soulad s normou Energy Star 6.1	Ano	Ano
Soulad s pohotovostním výkonem FEMP	Ano	Ano

**Tabulka 13. Rozptylování tepla**

Port napájecího adaptéru	Grafická karta	Odvod tepla	Napětí
155 W	Integrovaná grafika	155 x 3,4125 = 529 BTU/h	100 až 240 V stř., 50 až 60 Hz, 3 A / 1,5 A
240W	Samostatná grafická karta	240 x 3,4125 = 819 BTU/h	100 až 240 V stř., 50 až 60 Hz, 3,6A / 1,8 A

**Tabulka 14. Baterie CMOS****3,0V baterie CMOS (typ a odhadovaná životnost baterie)**

Brand	Typ	Napětí	Složené	Životnost
VIC-DAWN	CR-2032	3 V	Lithium	Trvalé vybíjení při 30kΩ zátěži, dokud výstupní napětí neklesne na 2,0 V při teplotě 23 °C ± 3 °C. Baterie je třeba vystavit 150 teplotním cyklům od 60 °C do -10 °C a poté uskladnit na více než 24 hodin v teplotě 23 °C ± 3 °C
JHIH HONG	CR-2032	3 V	Lithium	Trvalé vybíjení při 15kΩ zátěži, dokud výstupní napětí neklesne na 2,5 V  20 °C ± 2 °C: 940 h nebo déle; 910 h nebo déle po 12 měsících.
MITSUBISHI	CR-2032	3 V	Lithium	Trvalé vybíjení při 15kΩ zátěži, dokud výstupní napětí neklesne na 2,0 V  20 °C ± 2 °C: 1000 h nebo déle; 970 h nebo déle po 12 měsících.  0 °C ± 2 °C: 910 h nebo déle; 890 h nebo déle po 12 měsících.

## Fyzické rozměry systému

**POZNÁMKA:** Hmotnost systému a hmotnost balení závisí na obvyklé konfiguraci a může se lišit podle konfigurace počítače. Obvyklá konfigurace obsahuje: integrovanou grafickou kartu a jeden pevný disk.

**Tabulka 15. Rozměry systému**

Hmotnost nedotykového šasi bez stojanu (libry/kg)	13,32/6,04
Hmotnost dotykového šasi bez stojanu (libry/kg)	13,34/6,05

**Rozměry nedotykového šasi (systém bez stojanu):**

Výška (palce/cm)	13,54/34,40
Šířka (palce/cm)	21,27/54,02
Hloubka (palce/cm)	2,08/5,28

#### **Rozměry dotykového šasi (systém bez stojanu):**

Výška (palce/cm)	13,54/34,40
Šířka (palce/cm)	21,27/54,02
Hloubka (palce/cm)	2,08/5,28

#### **Rozměry základního stojanu**

Šířka x hloubka (palce/cm)	9,21x 7,61 / 23,40 x 19,32
Hmotnost (libry/kg)	5,27/2,39

#### **Rozměry výškově nastavitelného stojanu**

Šířka x hloubka (palce/cm)	10,12 x 8,86 / 25,70 x 22,50
Hmotnost (libry/kg)	6,70/3,04

#### **Rozměry výškově nastavitelného stojanu s optickou jednotkou**

Šířka x hloubka (palce/cm)	11,34 x 10,77 / 28,8 x 27,35
Hmotnost (libry/kg)	8,27/3,75

#### **Rozměry kloubového stojanu**

Šířka x hloubka (palce/cm)	10,01 x 10,00 / 25,43 x 25,39
Hmotnost (libry/kg)	7,56/3,43

#### **Rozměry balení se základním stojanem (včetně obalového materiálu)**

Výška (palce/cm)	19,09/48,50
Šířka (palce/cm)	32,56/82,70
Hloubka (palce/cm)	7,76/19,70
Přepavní hmotnost (libry/kg – včetně obalového materiálu)	28,04/12,72

#### **Parametry balení s výškově nastavitelným stojanem**

Výška (palce/cm)	19,09/48,50
Šířka (palce/cm)	32,56/82,70
Hloubka (palce/cm)	7,76/19,70
Přepavní hmotnost (libry/kg – včetně obalového materiálu)	31,09/14,1

#### **Parametry balení s výškově nastavitelným stojanem s optickou jednotkou**

Výška (palce/cm)	19,09/48,50
Šířka (palce/cm)	34,53/87,70
Hloubka (palce/cm)	7,76/19,7
Přepavní hmotnost (libry/kg – včetně obalového materiálu)	31,09/14,1

#### **Parametry balení s polohovatelným stojanem**

Výška (palce/cm)	19,09/48,50
Šířka (palce/cm)	26,10/66,30
Hloubka (palce/cm)	7,76/19,70
Přepavní hmotnost (libry/kg – včetně obalového materiálu)	29,76/13,50

## Prostředí

**POZNÁMKA:** Další podrobnosti o ekologických funkcích Dell naleznete v části věnované ekologickým atributům. Dostupnost naleznete ve svém konkrétním regionu.

#### **Tabulka 16. Prostředí**

Recyklovatelný obal	Ano
Šasi bez obsahu BFR/PVC	Ne
Podpora svislé orientace balení	Ano
Balení MultiPack	Výběr země
	Ne
Energeticky efektivní zdroj napájení	Ano

# Nastavení systému

Konfigurace systému umožňuje spravovat hardware stolního počítače a stanovit možnosti úrovně systému BIOS. V nastavení konfigurace systému můžete:

- Měnit nastavení NVRAM po přidání nebo odebrání hardwaru
- Prohlížet konfiguraci hardwaru počítače
- Povolit nebo zakázat integrovaná zařízení
- Měnit mezní limity výkonu a napájení
- Spravovat zabezpečení počítače

Témata:

- Přehled systému BIOS
- Navigační klávesy
- Funkce Boot Sequence
- Přístup k programu nastavení systému BIOS
- Možnosti obrazovky General (Obecné)
- Možnosti obrazovky konfigurace systému
- Možnosti obrazovky Security (Zabezpečení)
- Možnosti obrazovky Secure Boot
- Možnosti obrazovky Intel Software Guard Extensions
- Možnosti obrazovky Performance (Výkon)
- Možnost obrazovky Power Management (Správa napájení)
- Možnosti obrazovky POST Behavior (Chování POST)
- Možnosti správy
- Možnost obrazovky Virtualization support (Podpora virtualizace)
- Možnosti obrazovky Wireless (Bezdrátové připojení)
- Možnosti obrazovky Maintenance (Údržba)
- Možnosti obrazovky System Log (Systémové protokoly)
- Rozšířené možnosti konfigurace
- Systémové heslo a heslo pro nastavení

## Přehled systému BIOS

**⚠ UPOZORNĚNÍ:** Pokud nejste odborným uživatelem počítače, nastavení konfiguračního programu BIOS neměňte. Některé změny by mohly způsobit nesprávnou funkci počítače.

**ℹ POZNÁMKA:** Než začnete používat konfigurační program systému BIOS, doporučuje se zapsat si informace z obrazovek tohoto programu pro pozdější potřebu.

Konfigurační program BIOS použijte, když chcete:

- získat informace o hardwaru nainstalovaném v počítači, například o množství paměti RAM a velikosti pevného disku,
- změnit informace o konfiguraci systému,

- nastavit nebo změnit uživatelské možnosti, například heslo uživatele, typ nainstalovaného pevného disku a zapnutí nebo vypnutí základních zařízení.

## Navigační klávesy

**POZNÁMKA:** V případě většiny možností nastavení systému se provedené změny zaznamenají, ale použijí se až po restartu počítače.

Klávesy	Navigace
Šipka nahoru	Přechod na předchozí pole.
Šipka dolů	Přechod na další pole.
Enter	Výběr hodnoty ve vybraném poli (je-li to možné) nebo přechod na odkaz v poli.
Mezerník	Rozebalení a sbalení rozevírací nabídky (je-li to možné).
Tab	Přechod na další specifickou oblast.

**POZNÁMKA:** Pouze u standardního grafického prohlížeče.

**Esc** Přechod na předchozí stránku, dokud se nezobrazí hlavní obrazovka. Stisknutí klávesy Esc na hlavní obrazovce zobrazí zprávu s požadavkem o uložení veškerých neuložených změn a restartuje systém.

## Funkce Boot Sequence

Funkce Boot Sequence nabízí rychlý a pohodlný způsob, jak obejít pořadí spouštění definované v konfiguraci systému a spustit systém přímo z určitého zařízení (např. optická jednotka nebo pevný disk). Během testu POST (Power-on Self Test), jakmile se zobrazí logo Dell, můžete:

- Otevřete nabídku System Setup (Konfigurace systému) stisknutím klávesy F2.
- Otevřete jednorázovou nabídku zavádění systému stisknutím klávesy F12.

Jednorázová nabídka zavádění systému obsahuje zařízení, ze kterých můžete spustit počítač, a možnost diagnostiky. Možnosti nabídky zavádění jsou následující:

- Removable Drive (Vyjímatelný disk) (je-li k dispozici)
- STXXXX Drive (Jednotka STXXXX)

**POZNÁMKA:** XXX představuje číslo jednotky SATA.

- Optical Drive (Optická jednotka) (je-li k dispozici)
- Pevný disk SATA (je-li k dispozici)
- Diagnostika

**POZNÁMKA:** Po výběru možnosti **Diagnostics (Diagnostika)** se zobrazí obrazovka **ePSA diagnostics (Diagnostika ePSA)**.

Na obrazovce s pořadím zavádění jsou k dispozici také možnosti přístupu na obrazovku nástroje Konfigurace systému.

## Přístup k programu nastavení systému BIOS

- 1 Zapněte (nebo restartujte) počítač.
- 2 Během testu POST, při zobrazení loga DELL vyčkejte na zobrazení výzvy ke stisknutí klávesy F2 a poté ihned stiskněte klávesu F2.

**POZNÁMKA:** Výzva F2 signalizuje, že probíhá inicializace klávesnice. Tato výzva se může zobrazit velmi rychle, je tedy nutné se na ni připravit a poté stisknout klávesu F2. Pokud klávesu F2 stisknete před zobrazením výzvy F2, nebude stisk zaregistrován. Pokud čekáte příliš dlouho a zobrazí se logo operačního systému, počkejte, dokud se nezobrazí plocha. Poté počítač vypněte a opakujte postup.

# Možnosti obrazovky General (Obecné)

V této části jsou uvedeny primární funkce hardwaru počítače.

## Možnost Popis

### System Information

- System Information: Slouží k zobrazení verze systému BIOS, výrobního čísla, inventárního čísla, štítku majitele, data převzetí do vlastnictví, data výroby a kódu express service code.
- Memory Information (Informace o paměti): Zobrazí se nainstalovaná paměť, dostupná paměť, rychlost paměti, režim kanálů paměti, technologie paměti, velikost paměti DIMM A a velikost paměti DIMM B.
- PCI Information (Informace rozhraní PCI) – Zobrazí informace o slotech (SLOT1 a SLOT2)
- Processor Information (Informace o procesoru): Zobrazí se typ procesoru, počet jader, ID procesoru, aktuální takt, minimální takt, maximální takt, mezipaměť L2 procesoru, mezipaměť L3 procesoru, možnost HT a 64bitovou technologii.
- Device Information (Informace o zařízení) – Zobrazí následující informace: připojení SATA-0, SATA-1, LOM MAC Address (Adresa LOM MAC), Video Controller (Řadič videa), dGPU Video Controller (Řadič videa dGPU), Audio Controller (Řadič zvuku), Wi-Fi Device (Zařízení Wi-Fi) a Bluetooth Device (Zařízení Bluetooth).

### Boot Sequence

#### Boot Sequence

Umožňuje určit pořadí, ve kterém se počítač snaží nalézt operační systém. Chcete-li změnit pořadí spouštění, zvolte zařízení, jež chcete upravit, ze seznamu na pravé straně. Po volbě zařízení klepněte na šipky nahoru či dolů nebo použijte klávesy Page Up či Page Down a změňte pořadí spouštění. Rovněž můžete v seznamu vybírat nebo rušit volby pomocí zaškrtačkových polí vlevo. Je vhodné povolit možnost Legacy Option ROMs (ROM starších možností) a nastavit tak spouštěcí režim Legacy (starší). Režim Legacy není povolen, když povolíte Secure Boot. Možnosti jsou následující:

- Boot Sequence (Pořadí spouštění) – Ve výchozím nastavení je vybráno políčko Windows Boot Manager.
  - ❗ **POZNÁMKA: Výchozí nastavení se může lišit v závislosti na operačním systému vašeho počítače.**
- Boot List Option (Seznam možností spuštění) – volby v seznamu jsou Legacy a UEFI. Ve výchozím nastavení je vybrána možnost UEFI.
  - ❗ **POZNÁMKA: Výchozí nastavení se může lišit v závislosti na operačním systému vašeho počítače.**
- Add Boot Option (Přidat možnost spouštění) – Umožňuje přidat možnost spouštění.
- Delete Boot Option (Odstranit možnost spouštění) – Umožňuje odstranit existující možnost spouštění.
- View (Zobrazit) – Umožňuje zobrazit aktuální nastavení spouštění počítače.
- Restore Settings (Obnovit nastavení) – Obnoví výchozí nastavení počítače.
- Save Settings (Uložit nastavení) – Dojde k uložení nastavení počítače.
- Apply (Použít) – Umožňuje použít vybrané nastavení.
- Exit (Ukončit) – Ukončí nastavení a spustí počítač.

#### Boot List Options

Slouží ke změně možností spouštěcího seznamu:

- Legacy (Zpětná kompatibilita)
- UEFI (povoleno ve výchozím nastavení)

### UEFI Boot Path Security

Tato možnost určuje, zda systém během zavádění pomocí cesty UEFI Boot Path z nabídky spouštění F12 vyzve uživatele k zadání hesla správce (je-li nastaveno).

- Always, Except Internal HDD (Vždy, kromě interního pevného disku)

<b>Možnost</b>	<b>Popis</b>
	<ul style="list-style-type: none"> <li>· Always (Vždy)</li> <li>· Never (Nikdy)</li> </ul>
<b>Advanced Boot Options</b>	<p>Tato možnost umožňuje načíst starší volitelné paměti ROM. Ve výchozím nastavení je možnost <b>Enable Legacy Option ROMs (Povolit starší volitelné paměti ROM)</b> zakázána.</p> <ul style="list-style-type: none"> <li>· Restore Settings (Obnovit nastavení) – Obnoví výchozí nastavení počítače</li> <li>· Save Settings (Uložit nastavení) – Dojde k uložení nastavení počítače</li> <li>· Apply (Použít) – Umožňuje použít vybrané nastavení</li> <li>· Exit (Ukončit) – Ukončí nastavení a spustí počítač</li> </ul>
<b>Date/Time</b>	Slouží ke změně data a času.

## Možnosti obrazovky konfigurace systému

<b>Možnost</b>	<b>Popis</b>
<b>Integrated NIC</b>	<p>Povolíte-li sadu síťových protokolů UEFI, budou tyto protokoly k dispozici. Síť UEFI umožňuje síťovým funkcím před OS a v začátku OS používat povolené řadiče síťového rozhraní NIC. Lze to používat bez zapnutého PXE. Když povolíte možnost Enabled w/PXE, typ spouštění PXE (Legacy PXE nebo UEFI PXE) závisí na aktuálním spouštěcím režimu a typu použitých ROM. K plné funkcionalitě UEFI PXE je sada síťových protokolů UEFI nezbytná.</p> <ul style="list-style-type: none"> <li>· Enabled UEFI Network Stack (Povoleno síťové stohování rozhraní UEFI) – Tato možnost je ve výchozím nastavení zakázána.</li> </ul> <p>Slouží ke konfiguraci integrované síťové karty. Možnosti jsou následující:</p> <ul style="list-style-type: none"> <li>· Disabled (Neaktivní)</li> <li>· Enabled (Aktivní)</li> <li>· Enabled w/PXE (Aktivní s PXE) – Tato možnost je ve výchozím nastavení povolena.</li> <li>· Enabled w/Cloud Desktop (Aktivní s funkcí Cloud Desktop)</li> </ul> <p><b>POZNÁMKA:</b> V závislosti na počítači a nainstalovaných zařízeních nemusí být některé z uvedených položek k dispozici.</p>
<b>SATA Operation</b>	<p>Slouží ke konfiguraci interního řadiče pevného disku SATA. Možnosti jsou následující:</p> <ul style="list-style-type: none"> <li>· Disabled (Neaktivní)</li> <li>· AHCI</li> <li>· RAID On (RAID aktivní): Tato možnost je ve výchozím nastavení povolena.</li> </ul>
<b>Drives</b>	<p>Slouží ke konfiguraci interních disků SATA. Všechny jednotky jsou ve výchozím nastavení povoleny. Možnosti jsou následující:</p> <ul style="list-style-type: none"> <li>· SATA-0</li> <li>· SATA-1</li> <li>· SATA-4</li> <li>· M.2 PCIe SSD-0</li> </ul>
<b>SMART Reporting</b>	<p>Tato funkce řídí, zda jsou chyby pevného disku týkající se integrovaných jednotek hlášeny během spouštění systému. Tato technologie je součástí specifikací SMART (Self-Monitoring Analysis and Reporting Technology [technologie analýzy a hlášení sebepozorování]). Tato možnost je ve výchozím nastavení zakázána.</p>

<b>Možnost</b>	<b>Popis</b>
	<ul style="list-style-type: none"> <li>· Enable SMART Reporting (Povolit hlášení SMART)</li> </ul>
<b>USB Configuration</b>	<p>Toto pole slouží ke konfiguraci integrovaného řadiče USB. Jestliže je pole Boot Support (Podpora spouštění) povoleno, systém umožní spouštění z libovolného úložiště USB (pevné disky, paměťová klíčenka, disketa). Pokud je port USB povolen, zařízení, které k němu připojíte, je povoleno a k dispozici pro operační systém.</p> <p>Pokud je port USB zakázán, operační systém nerozpozná žádné zařízení, které k němu připojíte.</p> <p>Možnosti jsou následující:</p> <ul style="list-style-type: none"> <li>· Enable USB Boot Support (Povolit podporu spouštění ze zařízení USB)</li> <li>· Enable Rear USB Ports (Povolit zadní porty USB): Zahnout možnosti pro 6 portů.</li> <li>· Enable Side USB Ports (Povolit boční porty USB): Zahnout možnosti pro 2 porty.</li> </ul> <p>Všechny možnosti jsou ve výchozím nastavení povoleny.</p> <p><b>POZNÁMKA:</b> Klávesnice a myš USB vždy v nastavení BIOS fungují bez ohledu na toto nastavení.</p>
<b>Rear USB Configuration</b>	<p>Toto pole slouží k zapnutí a vypnutí zadních portů USB.</p> <ul style="list-style-type: none"> <li>· Enable/Disable Rear USB Ports (Povolit/zakázat zadní porty USB)</li> </ul>
<b>Side USB Configuration</b>	<p>Toto pole slouží k zapnutí a vypnutí bočních portů USB.</p> <ul style="list-style-type: none"> <li>· Enable/Disable Side USB Ports (Povolit/zakázat boční porty USB)</li> </ul>
<b>USB PowerShare</b>	<p>Toto pole slouží ke konfiguraci chování funkce USB PowerShare. Tato funkce vám umožňuje nabíjet externí zařízení pomocí uložené energie v baterii prostřednictvím portu USB PowerShare.</p>
<b>Audio</b>	<p>Toto pole povolí nebo zakáže integrovaný řadič zvuku. Ve výchozím nastavení je vybrána možnost <b>Enable Audio (Povolit zvuk)</b>. Možnosti jsou následující:</p> <ul style="list-style-type: none"> <li>· Enable Microphone (Povolit mikrofon, ve výchozím nastavení povoleno)</li> <li>· Enable Internal Speaker (Povolit interní mikrofon, ve výchozím nastavení povoleno)</li> </ul>
<b>OSD Button Management</b>	<p>Toto pole slouží k povolení nebo zakázání tlačítka OSD (On-Screen Display) v systému All-In-One.</p> <ul style="list-style-type: none"> <li>· Disable OSD buttons (Zakázat tlačítka OSD): Ve výchozím nastavení není tato možnost vybrána.</li> </ul>
<b>Miscellaneous Devices</b>	<p>Slouží k povolení či zakázání následujících zařízení:</p> <ul style="list-style-type: none"> <li>· Enable Camera (enabled by default) (Povolit kameru, ve výchozím nastavení povolena)</li> <li>· Enable Media Card (enabled by default) (Povolit paměťovou kartu, ve výchozím nastavení povolena)</li> <li>· Disable Media Card (Zakázat paměťovou kartu)</li> </ul>

## Možnosti obrazovky Security (Zabezpečení)

<b>Možnost</b>	<b>Popis</b>
<b>Admin Password</b>	<p>Slouží k nastavení, změně a smazání hesla správce.</p> <p><b>POZNÁMKA:</b> Dříve, než nastavíte heslo systému či pevného disku, je třeba nastavit heslo správce. Smazáním hesla správce automaticky smažete heslo systému a heslo pevného disku.</p> <p><b>POZNÁMKA:</b> Úspěšná změna hesla se projeví okamžitě.</p>

<b>Možnost</b>	<b>Popis</b> Výchozí nastavení: Not set (Nenastaveno)
<b>System Password</b>	Slouží k nastavení, změně a smazání hesla systému. <b>i</b> <b>POZNÁMKA: Úspěšná změna hesla se projeví okamžitě.</b> Výchozí nastavení: Not set (Nenastaveno)
<b>Internal HDD-0 Password</b>	Slouží k nastavení, změně a odstranění hesla systémového interního pevného disku. Výchozí nastavení: Not set (Nenastaveno) <b>i</b> <b>POZNÁMKA: Úspěšná změna hesla se projeví okamžitě.</b>
<b>M.2 SATA SSD Password</b>	Umožňuje nastavit, změnit nebo odstranit heslo k systémovému disku SSD M.2 SATA. Výchozí nastavení: Not set (Nenastaveno)
<b>Strong Password</b>	Umožní vynutit, aby byla vždy nastavena silná hesla. Výchozí nastavení: Možnost Enable Strong Password (Povolit silné heslo) není vybrána. <b>i</b> <b>POZNÁMKA: Pokud je zapnuta možnost Strong Password (Silné heslo), musí heslo správce a systémové heslo obsahovat alespoň jedno velké písmeno, jedno malé písmeno a mít alespoň 8 znaků.</b>
<b>Password Configuration</b>	Slouží k určení minimální a maximální délky hesla správce a systémového hesla.
<b>Password Bypass</b>	Slouží k povolení či zakázání oprávnění k obejití systémového hesla a hesla interního pevného disku, pokud jsou nastavena. Možnosti jsou následující: <ul style="list-style-type: none"> <li>· Disabled (Neaktivní)</li> <li>· Reboot bypass (Obejití při restartu)</li> </ul> Výchozí nastavení: Disabled (Neaktivní)
<b>Password Change</b>	Slouží k povolení či zakázání oprávnění k heslům systému a pevného disku, pokud je nastaveno heslo správce. Výchozí nastavení: Je vybrána možnost <b>Allow Non-Admin Password Changes (Povolit změny hesla jiného typu než správce)</b> .
<b>UEFI Capsule Firmware Updates</b>	Tato možnost určuje, zda jsou povoleny aktualizace systému BIOS prostřednictvím aktualizacího balíčku kapsle UEFI. <ul style="list-style-type: none"> <li>· Výchozí nastavení: Je vybrána možnost <b>Enable UEFI Capsule Firmware Updates (Aktualizace firmwaru EFI Capsule povoleny)</b></li> </ul>
<b>TPM 2.0 Security</b>	Slouží k povolení modulu TPM (Trusted Platform Module) po spuštění počítače (POST). Tato možnost je ve výchozím nastavení povolena. Možnosti jsou následující: <ul style="list-style-type: none"> <li>· TPM On (Modul TPM zapnut) (výchozí)</li> <li>· Clear (Vymazat)</li> <li>· PPI Bypass for Enabled Commands (Obejití PPI pro povolené příkazy)</li> <li>· PPI Bypass for Disabled Commands (Obejití PPI pro zakázané příkazy)</li> <li>· PPI Bypass for Clear Commands (Obejití PPI pro mazací příkazy)</li> <li>· Attestation Enable (Povolit atestaci – výchozí nastavení)</li> <li>· Key Storage Enable (Povolit úložiště klíče – výchozí nastavení)</li> </ul>

<b>Možnost</b>	<p><b>Popis</b></p> <ul style="list-style-type: none"> <li>· SHA – 256 (výchozí nastavení)</li> </ul> <p><b>POZNÁMKA:</b> Možnost aktivace, deaktivace a vymazání není ovlivněna, pokud načtete výchozí hodnoty instalačního programu. Změny tohoto nastavení se uplatní okamžitě.</p>
<b>Computrace (R)</b>	<p>Slouží k povolení či zakázání volitelného softwaru Computrace. Možnosti jsou následující:</p> <ul style="list-style-type: none"> <li>· Deactivate (Deaktivovat)</li> <li>· Disable (Zakázat)</li> <li>· Activate (Aktivovat)</li> </ul> <p><b>POZNÁMKA:</b> Možnosti Activate (Aktivovat) a Disable (Zakázat) tuto funkci trvale aktivují či zakážou bez možnosti toto nastavení v budoucnu změnit.</p> <p>Výchozí nastavení: Deactivate (Deaktivovat)</p>
<b>Chassis Intrusion</b>	<p>Toto pole slouží k ovládní funkce ochrany proti vniknutí do šasi. Možnosti jsou následující:</p> <ul style="list-style-type: none"> <li>· Disabled (Neaktivní)</li> <li>· Enabled (Aktivní)</li> </ul> <p>Výchozí nastavení: Disabled (Neaktivní)</p>
<b>OROM Keyboard Access</b>	<p>Slouží k nastavení možnosti přístupu na obrazovky konfigurace komponenty OROM pomocí klávesových zkratk během spouštění. Možnosti jsou následující:</p> <ul style="list-style-type: none"> <li>· Enabled (Aktivní)</li> <li>· One Time Enable (Povolit jedenkrát)</li> <li>· Disabled (Neaktivní)</li> </ul> <p>Výchozí nastavení: Enable (Povolit)</p>
<b>Admin Setup Lockout</b>	<p>Umožňuje povolit nebo zakázat možnost zobrazení nastavení po vytvoření hesla správce.</p> <ul style="list-style-type: none"> <li>· Enable Admin Setup Lockout (Povolit zámek nastavení správce) – Tato možnost je ve výchozím nastavení zakázána.</li> </ul>
<b>Master Password Lockout</b>	<p>Je-li povoleno, vypíná podporu hlavního hesla. Předtím, než budete moci změnit nastavení, je nutné zrušit hesla pevného disku.</p> <ul style="list-style-type: none"> <li>· Enable Master Password Lockout (Povolit podporu hlavního hesla)</li> </ul>
<b>SMM Security Mitigation</b>	<p>Tato možnost povoluje nebo zakazuje dodatečné ochrany proti omezení bezpečnosti UEFI SMM.</p> <ul style="list-style-type: none"> <li>· SMM Security Mitigation</li> </ul>

## Možnosti obrazovky Secure Boot

<b>Možnost</b>	<b>Popis</b>
<b>Secure Boot Enable</b>	<p>Tato možnost povolí nebo zakáže funkci <b>Secure Boot</b>.</p> <ul style="list-style-type: none"> <li>· Disabled (Neaktivní)</li> <li>· Enabled (Aktivní)</li> </ul>

Možnost	Popis
	Výchozí nastavení: Enabled (Povoleno)
<b>Secure Boot Mode</b>	Mění chování režimu Secure Boot a upravuje chování zabezpečeného spouštění, s cílem povolit ověřování nebo vynucení podpisů ovladače UEFI. <ul style="list-style-type: none"> <li>Režim Deployed (nasazeno) – tato možnost je ve výchozím nastavení povolena.</li> <li>Režim auditu</li> </ul>
<b>Expert Key Management</b>	Umožňuje manipulovat s databázemi bezpečnostních klíčů pouze v případě, že je systém v režimu Custom Mode (Vlastní režim). Možnost <b>Enable Custom Mode</b> (Povolit vlastní režim) je ve výchozím nastavení zakázána. Možnosti jsou následující: <ul style="list-style-type: none"> <li>PK</li> <li>KEK</li> <li>db</li> <li>dbx</li> </ul> <p>Pokud povolíte režim <b>Custom Mode (Vlastní režim)</b>, zobrazí se odpovídající možnosti pro klíče <b>PK, KEK, db a dbx</b>. Možnosti jsou následující:</p> <ul style="list-style-type: none"> <li><b>Save to File (Uložit do souboru)</b> – Uloží klíč do uživatelem zvoleného souboru.</li> <li><b>Replace from File (Nahradit ze souboru)</b> – Nahradí aktuální klíč klíčem z uživatelem zvoleného souboru.</li> <li><b>Append from File (Připojit ze souboru)</b> – Přidá klíč do aktuální databáze z uživatelem zvoleného souboru.</li> <li><b>Delete (Odstranit)</b> – Odstraní vybraný klíč.</li> <li><b>Reset All Keys (Obnovit všechny klíče)</b> – Obnoví klíče na výchozí nastavení.</li> <li><b>Delete All Keys (Odstranit všechny klíče)</b> – Odstraní všechny klíče.</li> </ul> <p><b>POZNÁMKA:</b> Pokud režim Custom Mode (Vlastní režim) zakážete, všechny provedené změny se odstraní a obnoví se výchozí nastavení klíčů.</p>

## Možnosti obrazovky Intel Software Guard Extensions



Možnost	Popis
<b>Intel SGX Enable</b>	Toto pole poskytuje zabezpečené prostředí pro běh kódu a ukládání citlivých dat v kontextu hlavního operačního systému. Možnosti jsou následující: <ul style="list-style-type: none"> <li>Disabled (Neaktivní)</li> <li>Enabled (Aktivní)</li> <li><b>Software Controlled</b> (Řízeno softwarově) (výchozí)</li> </ul>
<b>Enclave Memory Size</b>	Tato možnost nastavuje položku <b>SGX Enclave Reserve Memory Size (Velikost rezervní paměti oblasti SGX)</b> . Možnosti jsou následující: <ul style="list-style-type: none"> <li>32 MB</li> <li>64 MB</li> <li>128 MB</li> </ul>

# Možnosti obrazovky Performance (Výkon)

Možnost	Popis
<b>Multi Core Support</b>	<p>Určuje, zda proces může využít jedno, nebo všechna jádra. Výkon některých aplikací se s dalšími jádry zlepšuje.</p> <ul style="list-style-type: none"><li>· All (Vše) – Tato možnost je vybrána ve výchozím nastavení.</li><li>· 1</li><li>· 2</li><li>· 3</li></ul>
<b>Intel SpeedStep</b>	<p>Slouží k povolení či zakázání funkce Intel SpeedStep.</p> <ul style="list-style-type: none"><li>· Enable Intel SpeedStep (Povolit funkci Intel SpeedStep)</li></ul> <p>Výchozí nastavení: Možnost je povolena.</p>
<b>C-States Control</b>	<p>Slouží k povolení či zakázání dalších režimů spánku procesoru.</p> <ul style="list-style-type: none"><li>· C states (Stavy C)</li></ul> <p>Výchozí nastavení: Možnost je povolena.</p>
<b>Intel TurboBoost</b>	<p>Slouží k povolení či zakázání režimu procesoru Intel TurboBoost.</p> <ul style="list-style-type: none"><li>· Enable Intel TurboBoost (Povolit technologii Intel TurboBoost)</li></ul> <p>Výchozí nastavení: Možnost je povolena.</p>

# Možnost obrazovky Power Management (Správa napájení)

Možnost	Popis
<b>AC Recovery</b>	<p>Slouží k povolení či zakázání funkce automatického zapnutí počítače, pokud je připojen napájecí adaptér.</p> <ul style="list-style-type: none"><li>· Power Off (Vypnout) (výchozí)</li><li>· Power On (Zapnout)</li><li>· Last Power State (Poslední stav napájení)</li></ul>
<b>Enable Intel Speed Shift Technology (Povolit technologii Intel Speed Shift)</b>	<p>Tato volba slouží k povolení nebo zakázání podpory technologie Intel Speed Shift. Tato možnost je ve výchozím nastavení povolena.</p>
<b>Auto On Time</b>	<p>Slouží k nastavení času, kdy se počítač automaticky zapne. Možnosti jsou následující:</p> <ul style="list-style-type: none"><li>· Disabled (Neaktivní)</li><li>· Every Day (Každý den)</li><li>· Weekdays (V pracovní dny)</li><li>· Select Days (Vybrané dny)</li></ul> <p>Výchozí nastavení: Disabled (Neaktivní)</p>

Možnost	Popis
<b>Deep Sleep Control</b>	<p>Umožňuje agresivně přistupovat k systému, který je v režimu Shut down (Vypnutý – S5) nebo Hibernace (Hibernace – S4).</p> <ul style="list-style-type: none"> <li>· Disabled (Zakázáno – výchozí)</li> <li>· Enabled in S5 only (Povoleno pouze pro režim S5)</li> <li>· Enabled in S4 and S5 (Povoleno pro režimy S4 a S5)</li> </ul>
<b>Fan Control Override</b>	<p>Řídí rychlost ventilátoru. Tato možnost je ve výchozím nastavení zakázána.</p> <p> <b>POZNÁMKA:</b> Když je funkce povolena, ventilátor běží na plné otáčky.</p>
<b>USB Wake Support</b>	<p>Slouží k povolení funkce, kdy se po vložení zařízení USB počítač probudí z režimu spánku.</p> <p> <b>POZNÁMKA:</b> Tato funkce pracuje pouze v případě, je-li připojen napájecí adaptér. Jestliže během režimu spánku odeberete napájecí adaptér, konfigurace systému odpojí napájení všech portů USB za účelem úspory energie baterie.</p> <ul style="list-style-type: none"> <li>· Enable USB Wake Support (Povolit podporu probuzení přes rozhraní USB)</li> </ul> <p>Výchozí nastavení: Možnost je povolena.</p>
<b>Wake on LAN/WLAN</b>	<p>Slouží k povolení či zakázání funkce, která zapne počítač, pokud je spuštěn pomocí signálu sítě LAN.</p> <ul style="list-style-type: none"> <li>· <b>Disabled</b> (zakázáno): Tato možnost je ve výchozím nastavení povolena.</li> <li>· LAN Only (Pouze LAN)</li> <li>· WLAN Only (Pouze WLAN)</li> <li>· LAN or WLAN (LAN nebo WLAN)</li> <li>· LAN with PXE Boot (LAN se spuštěním PXE)</li> </ul>
<b>Block Sleep</b>	<p>Tato možnost slouží k povolení přechodu bloků do režimu spánku (stav S3) v prostředí operačního systému. Block Sleep (S3 state) (Režim spánky bloků, stav S3)</p> <p>Výchozí nastavení: Tato možnost je zakázána.</p>

## Možnosti obrazovky POST Behavior (Chování POST)

Možnost	Popis
<b>Numlock LED</b>	<p>Tato možnost určuje, zda má být indikátor LED funkce NumLock zapnut při spuštění systému.</p> <ul style="list-style-type: none"> <li>· Enable Numlock LED (Povolit indikátor LED funkce NumLock): Možnost je aktivní.</li> </ul>
<b>Keyboard Errors</b>	<p>Tato možnost řídí, zda jsou chyby klávesnice ohlašovány během spouštění.</p> <ul style="list-style-type: none"> <li>· Enables Keyboard Error Detection (Povolit detekci chyb klávesnice): Možnost je ve výchozím nastavení povolena.</li> </ul>
<b>Fastboot</b>	<p>Umožňuje urychlit proces spouštění vynecháním některých kroků kontroly kompatibility. Možnosti jsou následující:</p> <ul style="list-style-type: none"> <li>· Minimal (Minimální)</li> <li>· <b>Thorough</b> (Důkladné) (výchozí)</li> <li>· Auto (Automaticky)</li> </ul>

Možnost	Popis
<b>Extend BIOS POST Time</b>	Tato volba slouží k nastavení dodatečného zpoždění před zaváděním. <ul style="list-style-type: none"> <li>• <b>0 seconds (0 sekund – výchozí)</b></li> <li>• 5 seconds (5 sekund)</li> <li>• 10 seconds (10 sekund)</li> </ul>
<b>Full Screen logo</b>	. Tato možnost zobrazí logo na celou obrazovku, pokud obrázek odpovídá rozlišení obrazovky. Možnost Enable Full Screen Logo (Povolit logo na celou obrazovku) není ve výchozím nastavení vybrána.
<b>Warnings and Errors</b>	<ul style="list-style-type: none"> <li>• <b>Prompt on Warnings and Errors</b> (Výzva při varování a chybách) (výchozí nastavení)</li> <li>• Continue on Warnings (Pokračovat při varování)</li> <li>• Continue on Warnings and Errors (Pokračovat při varování a chybách)</li> </ul>

## Možnosti správy

Možnost	Popis
<b>USB provision</b>	Když je povoleno, lze přidělovat Intel AMT pomocí místního souboru pro přidělování prostřednictvím úložného zařízení USB. <ul style="list-style-type: none"> <li>• Enable USB Provision (Povolit funkci USB Provision)</li> </ul>
<b>MEBx Hotkey</b>	Tato možnost určuje, zda má být funkce klávesových zkratk MEBx povolena při spuštění systému. Enable MEBx Hotkey (Povolit funkci MEBX Hotkey) – ve výchozím nastavení povoleno.

## Možnost obrazovky Virtualization support (Podpora virtualizace)

Možnost	Popis
<b>Virtualization</b>	Slouží k povolení či zakázání virtualizační technologie Intel. Enable Intel Virtualization Technology (Povolit technologii Intel Virtualization) (výchozí)
<b>VT for Direct I/O</b>	Povolí nebo zakáže nástroj VMM (Virtual Machine Monitor) využívat další možnosti hardwaru poskytované technologií Intel® Virtualization pro přímý vstup a výstup. Enable VT for Direct I/O (Povolit technologii VT pro přímý vstup/výstup) – ve výchozím nastavení povoleno.
<b>Trusted Execution</b>	Tato možnost určuje, zda může nástroj Measured Virtual Machine Monitor (MVMM) používat doplňkové funkce hardwaru zajišťované technologií Intel Trusted Execution. Chcete-li tuto funkci použít, musí být povoleny možnosti TPM Virtualization Technology a Virtualization Technology for Direct I/O. Trusted Execution – ve výchozím nastavení je tato možnost zakázána.

## Možnosti obrazovky Wireless (Bezdrátové připojení)

Možnost	Popis
<b>Wireless Device Enable</b>	Slouží k povolení či zakázání vnitřních bezdrátových zařízení:

Možnost	Popis
	<ul style="list-style-type: none"> <li>· WLAN/WiGig</li> <li>· Bluetooth</li> </ul>
	Všechny možnosti jsou ve výchozím nastavení povoleny.

## Možnosti obrazovky Maintenance (Údržba)

Možnost	Popis
<b>Service Tag</b>	Slouží k zobrazení servisního čísla počítače.
<b>Asset Tag</b>	Umožňuje vytvořit inventární štítek počítače, pokud zatím nebyl nastaven. Tato volba není ve výchozím nastavení nastavena.
<b>SERR Messages</b>	Toto pole řídí mechanismus zprávy SERR. Některé grafické karty vyžadovaly zprávu SERR. <ul style="list-style-type: none"> <li>· Enable SERR Messages (Povolit zprávy SERR – výchozí)</li> </ul>
<b>BIOS Downgrade</b>	V tomto poli lze obnovit předchozí verzi firmwaru systému. Allows BIOS Downgrade (Umožnit downgrade systému BIOS – ve výchozím nastavení povoleno.)
<b>Data Wipe</b>	Toto pole umožňuje vymazat data ze všech zařízení interních úložišť.
<b>BIOS Recovery</b>	Umožňuje provést obnovu z některých stavů poškození systému BIOS pomocí souboru pro obnovení na primárním pevném disku nebo externím disku USB. Ve výchozím nastavení aktivní.
<b>First Power On Date</b>	Tato možnost umožňuje nastavit datum vlastnictví. Tato možnost je ve výchozím nastavení zakázána.

## Možnosti obrazovky System Log (Systémové protokoly)

Možnost	Popis
<b>BIOS Events</b>	Slouží k zobrazení a vymazání událostí po spuštění v rámci volby System Setup (Nastavení systému) (BIOS).

## Rozšířené možnosti konfigurace

Možnost	Popis
<b>ASPM</b>	Umožňuje nastavení úrovně ASPM. <ul style="list-style-type: none"> <li>· <b>Auto</b> (Automaticky) – výchozí nastavení</li> <li>· Disabled (Neaktivní)</li> <li>· L1 Only (Pouze L1)</li> </ul>

## Systémové heslo a heslo pro nastavení

Tabulka 17. Systémové heslo a heslo pro nastavení

Typ hesla	Popis
Heslo systému	Heslo, které je třeba zadat před přihlášením se k počítači.

Můžete vytvořit systémové heslo a zabezpečit počítač heslem.

**UPOZORNĚNÍ:** Heslo nabízí základní úroveň zabezpečení dat v počítači.

**UPOZORNĚNÍ:** Pokud počítač nebude uzamčen nebo zůstane bez dozoru, k uloženým datům může získat přístup kdokoli.

**POZNÁMKA:** Systémové heslo a heslo nastavení jsou zakázána.

## Nastavení systémového hesla a hesla pro nastavení

Nové **System Password (Systémové heslo)** pouze v případě, že je status **Not Set (Nenastaveno)**.

Do nastavení systému přejdete stisknutím tlačítka F2 ihned po spuštění či restartu počítače.

- Na obrazovce **System BIOS (Systém BIOS)** nebo **System Setup (Nastavení systému)** vyberte možnost **Security (Zabezpečení)** a stiskněte klávesu Enter.  
Otevře se obrazovka **Security (Zabezpečení)**.
- Zvolte **System Password (Systémové heslo)** a v poli **Enter the new password (Zadejte nové heslo)** vytvořte heslo.  
Nové heslo systému přiřadte podle následujících pokynů:
  - Heslo smí obsahovat nejvýše 32 znaků.
  - Heslo smí obsahovat čísla od 0 do 9.
  - Povolena jsou pouze malá písmena (velká písmena jsou zakázána).
  - Povoleny jsou pouze následující zvláštní znaky: mezera, ("), (+), (.), (-), (.), (/), (:), ([), (\), (]), (^).
- Vypište systémové heslo, které jste zadali dříve do pole **Confirm new password (Potvrdit nové heslo)** a klikněte na **OK**.
- Po stisku klávesy Esc se zobrazí zpráva s požadavkem o uložení změn.
- Stiskem klávesy Y změny uložíte.  
Počítač se restartuje.

## Odstranění nebo změna stávajícího hesla konfigurace systému

Před pokusem o odstranění nebo změnu stávajícího hesla k systému a/nebo konfiguraci ověřte, zda je možnost **Password Status (Stav hesla)** v programu System Setup (Konfigurace systému) nastavena na hodnotu Unlocked (Odemčeno). Pokud je možnost **Password Status (Stav hesla)** nastavena na hodnotu Locked (Zamčeno), stávající heslo k systému a/nebo konfiguraci nelze odstranit ani změnit. Nástroj Nastavení systému otevřete stiskem tlačítka F2 ihned po spuštění či restartu počítače.

- Na obrazovce **System BIOS (Systém BIOS)** nebo **System Setup (Nastavení systému)** vyberte možnost **System Security (Zabezpečení systému)** a stiskněte klávesu Enter.  
Otevře se obrazovka **System Security (Zabezpečení systému)**.
- Na obrazovce **System Security (Zabezpečení systému)** ověřte, zda je v nastavení **Password Status (Stav hesla)** vybrána možnost **Unlocked (Odemčeno)**.
- Po odstranění stávajícího hesla systému vyberte možnost **System Password (Heslo systému)** a stiskněte klávesu Enter nebo Tab.
- Po odstranění stávajícího hesla nastavení vyberte možnost **Setup Password (Heslo nastavení)** a stiskněte klávesu Enter nebo Tab.  
**POZNÁMKA:** Po změně hesla systému nebo nastavení zadejte po zobrazení výzvy nové heslo. Jestliže heslo systému nebo nastavení odstraníte, potvrďte po zobrazení výzvy své rozhodnutí.
- Po stisku klávesy Esc se zobrazí zpráva s požadavkem o uložení změn.
- Stiskem klávesy Y uložíte změny a nástroj Nastavení systému ukončíte.  
Počítač se restartuje.

## Software

Tato kapitola uvádí podrobnosti o podporovaných operačních systémech, společně s pokyny pro instalaci ovladačů.

Témata:

- Podporované operační systémy
- Stažení ovladačů systému
- Ovladače čipové sady Intel
- Ovladače grafického adaptéru
- Ovladače zvuku
- Síťové ovladače
- Ovladače kamery
- Ovladače úložiště
- Ovladače zabezpečení
- Ovladače Bluetooth
- Ovladače USB

## Podporované operační systémy

Tabulka 18. Podporované operační systémy

Podporované operační systémy	Popis
Windows 10	<ul style="list-style-type: none"> <li>• Windows 10 Home (64bitový)</li> <li>• Windows 10 Professional (64bitový)</li> <li>• Windows 10 Home National Academic</li> <li>• Windows 10 Pro National Academic</li> </ul>
Ostatní	<ul style="list-style-type: none"> <li>• Ubuntu 16.04 SP1 LTS (64bitový)</li> <li>• NeoKylin 6.0 SP4 (pouze Čína)</li> </ul>

## Stažení ovladačů systému

- 1 Zapněte stolní počítač.
- 2 Přejděte na web **Dell.com/support**.
- 3 Klikněte na možnost **Product Support (Podpora k produktu)**, zadejte výrobní číslo stolního počítače a klikněte na možnost **Submit (Odeslat)**.

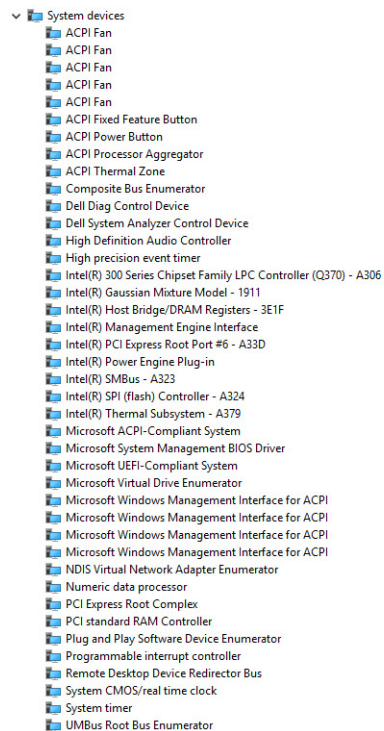
**POZNÁMKA:** Pokud výrobní číslo nemáte k dispozici, použijte funkci automatického rozpoznání nebo ručně vyhledejte model stolního počítače.

- 4 Klikněte na položku **Drivers and Downloads (Ovladače a položky ke stažení)**.
- 5 Vyberte operační systém nainstalovaný v stolním počítači.
- 6 Přejděte na stránce dolů a vyberte ovladač, který chcete nainstalovat.

- 7 Klikněte na možnost **Download File (Stáhnout soubor)** a stáhněte ovladač pro svůj stolní počítač.
- 8 Po dokončení stahování přejděte do složky, do které jste uložili soubor ovladače.
- 9 Dvakrát klikněte na ikonu souboru ovladače a postupujte podle pokynů na obrazovce.

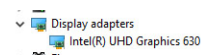
## Ovladače čipové sady Intel

Zkontrolujte, zda jsou ovladače čipové sady Intel v systému již nainstalovány.



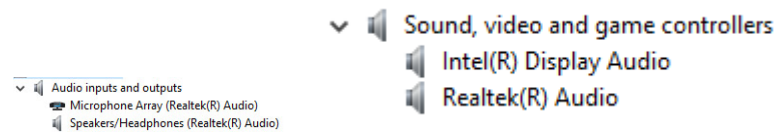
## Ovladače grafického adaptéru

Zkontrolujte, zda jsou ovladače grafického adaptéru v počítači již nainstalovány.



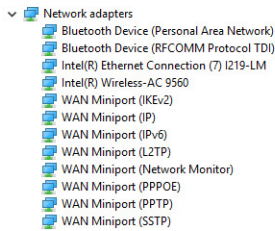
## Ovladače zvuku

Zkontrolujte, zda jsou ovladače zvuku v systému nainstalovány.



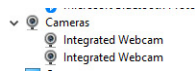
## Síťové ovladače

Zkontrolujte, zda jsou síťové ovladače v systému již nainstalovány.



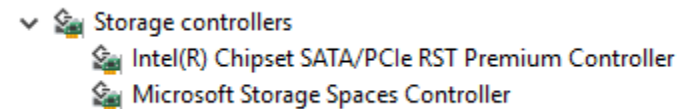
## Ovladače kamery

Zkontrolujte, zda je ovladač kamery již nainstalovaný v systému.



## Ovladače úložiště

Zkontrolujte, zda jsou ovladače řadiče úložiště v počítači již nainstalovány.

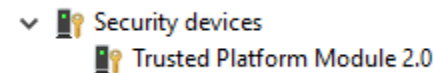


Zkontrolujte, zda jsou ovladače úložiště v systému již nainstalovány.



## Ovladače zabezpečení

Zkontrolujte, zda jsou ovladače zabezpečení v systému nainstalovány.



## Ovladače Bluetooth

Zkontrolujte, zda jsou ovladače Bluetooth v systému již nainstalovány.



## Ovladače USB

Zkontrolujte, zda jsou ovladače USB již v systému nainstalovány.



## Získání pomoci

### Kontaktování společnosti Dell

**POZNÁMKA:** Pokud nemáte aktivní internetové připojení, můžete najít kontaktní informace na nákupní faktuře, balicím seznamu, účtence nebo v katalogu produktů společnosti Dell.

Společnost Dell nabízí několik možností online a telefonické podpory a služeb. Jejich dostupnost závisí na zemi a produktu a některé služby nemusí být ve vaší oblasti k dispozici. Chcete-li kontaktovat společnost Dell se záležitostmi týkajícími se prodeje, technické podpory nebo zákaznického servisu:

- 1 Přejděte na web **Dell.com/support**.
- 2 Vyberte si kategorii podpory.
- 3 Ověřte svou zemi nebo region v rozbalovací nabídce **Choose a Country/Region (Vyberte zemi/region)** ve spodní části stránky.
- 4 Podle potřeby vyberte příslušné servisní služby nebo linku podpory.