

OptiPlex 7090 Ultra

設定與規格指南



註、警示與警告

 **註:** 「註」表示可以幫助您更有效地使用產品的重要資訊。

 **警示:** 「警示」表示有可能會損壞硬體或導致資料遺失，並告訴您如何避免發生此類問題。

 **警告:** 「警告」表示可能的財產損失、人身傷害或死亡。

章 1: 設定您的 OptiPlex 7090 Ultra	5
將裝置安裝至固定式底座.....	5
顯示器傾斜角度.....	14
將裝置安裝至 Pro 1 可調整高度底座.....	14
底座傾斜、樞軸旋轉和旋轉圖.....	23
將裝置安裝至偏移 VESA 固定架.....	23
將裝置安裝至 Pro 2 可調整高度底座.....	30
底座傾斜、樞軸旋轉和旋轉圖.....	45
將裝置安裝至壁掛托架.....	48
章 2: 建立 Windows 的 USB 修復磁碟機	64
章 3: OptiPlex 7090 Ultra 的視圖	65
頂端.....	65
底部.....	66
左側.....	67
右側.....	68
正面和背面.....	68
底座視圖.....	70
主機板配置.....	78
章 4: OptiPlex 7090 Ultra 電腦規格	79
尺寸和重量.....	79
處理器.....	79
Chipset (晶片組).....	80
作業系統.....	80
商用平台 Windows 10 N-2 和 5 年作業系統支援能力.....	80
記憶體.....	81
Intel Optane 記憶體 H10 搭配固態儲存裝置.....	81
外接式連接埠.....	82
內部插槽.....	82
乙太網路.....	83
無線模組.....	83
音效.....	83
存放時.....	83
電源變壓器.....	84
GPU — 內建.....	85
啟動系統電源.....	85
Type-C 顯示器設定.....	86
Dell 電源按鈕同步.....	86
資料安全性.....	86
電腦環境.....	87
Energy Star 與可信賴平台模組 (TPM).....	87
啟用智慧電源功能.....	88

章 5: 獲得幫助	89
與 Dell 公司聯絡.....	89

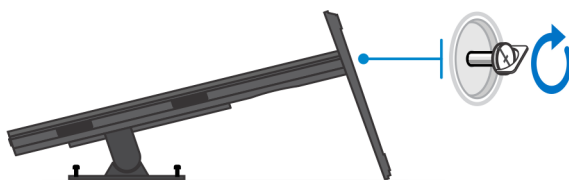
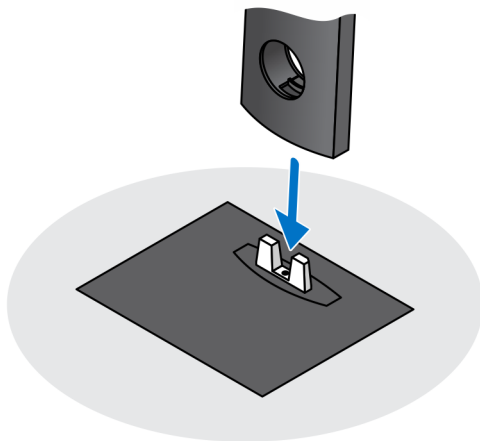
設定您的 OptiPlex 7090 Ultra

主題：

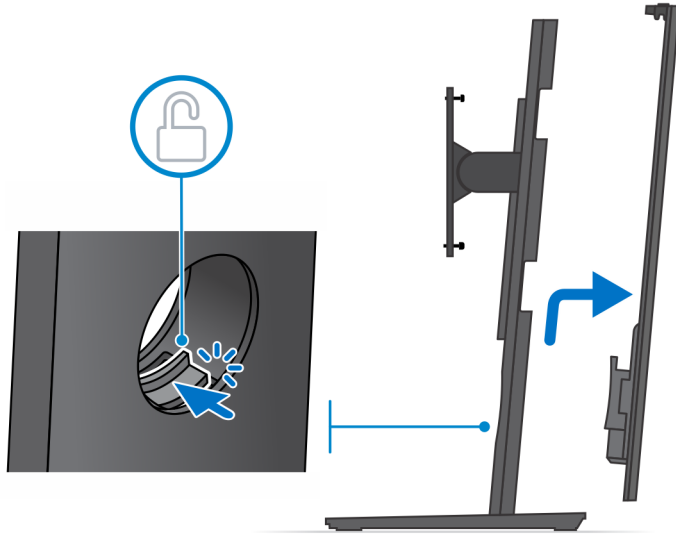
- 將裝置安裝至固定式底座
- 將裝置安裝至 Pro 1 可調整高度底座
- 將裝置安裝至偏移 VESA 固定架
- 將裝置安裝至 Pro 2 可調整高度底座
- 將裝置安裝至壁掛托架

將裝置安裝至固定式底座

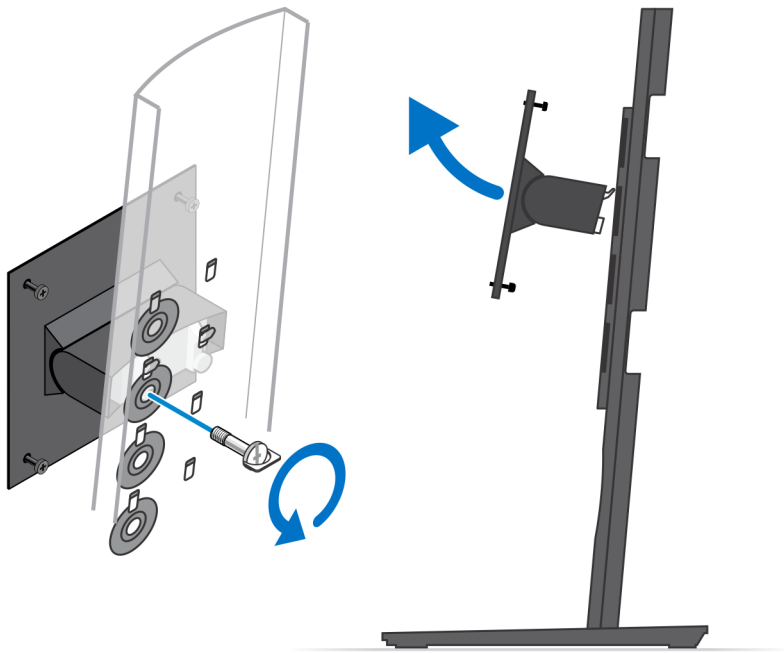
1. 將固定式底座的插槽對準插入底座基座上的插頭。
2. 抬起並傾斜底座基座。
3. 鎖緊將底座固定至基座的緊固螺絲。



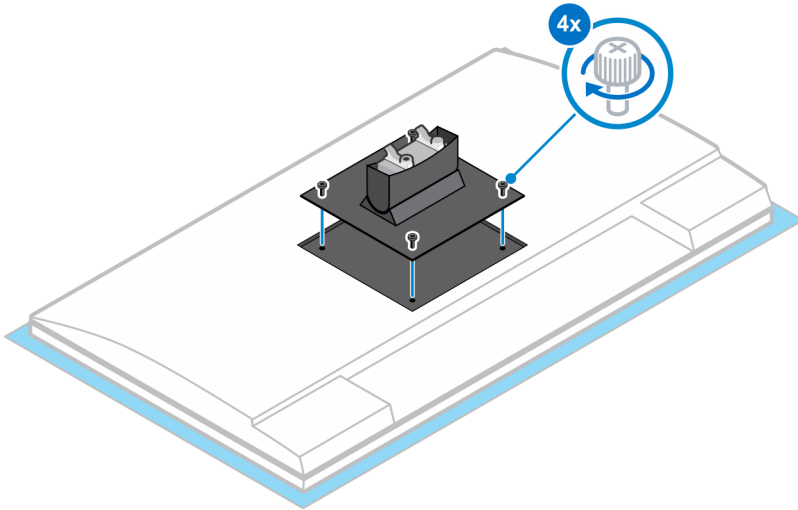
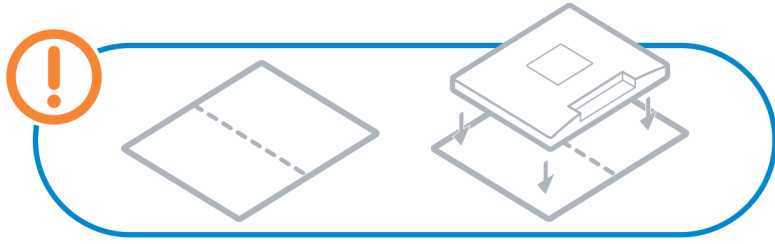
4. 推動底座上的釋放門鎖，直到您聽到喀噠聲，即可鬆開底座外蓋。
5. 滑動並提起外蓋，以從底座鬆開。



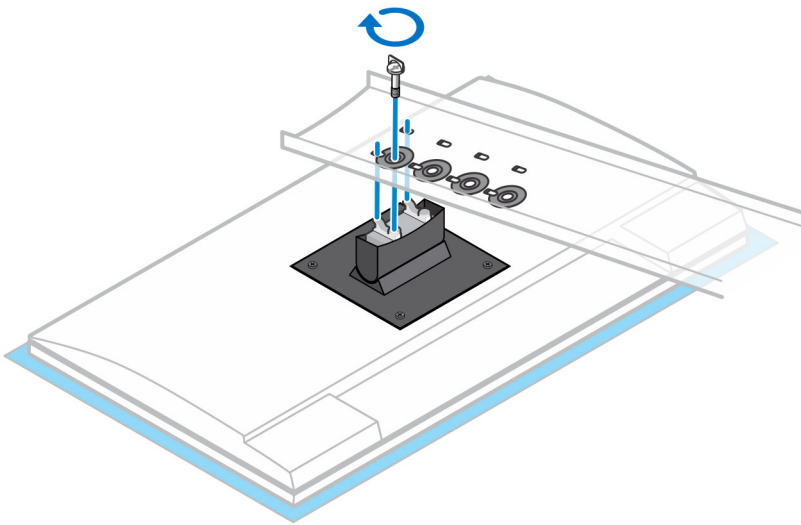
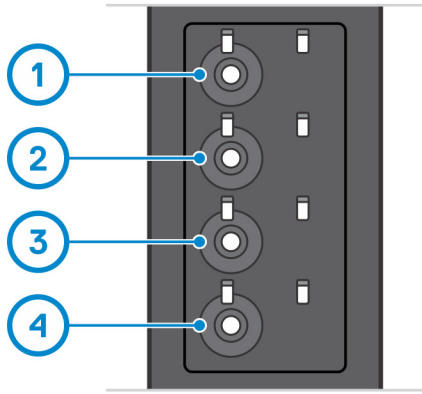
6. 卸下將底座固定托架固定至底座的螺絲。
7. 扳起固定托架，以從底座上的插槽鬆開托架掛鉤。



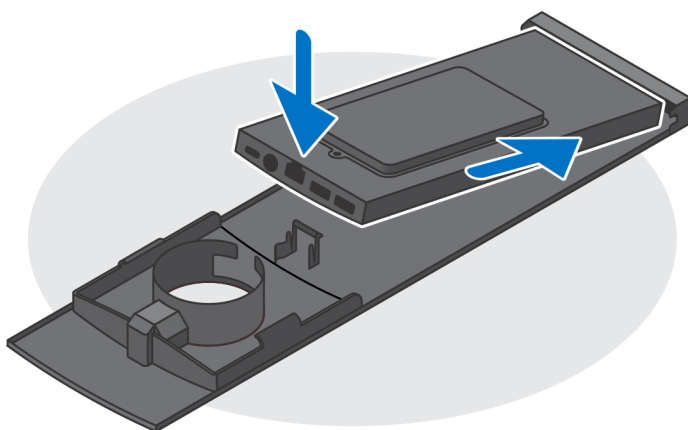
8. 為避免顯示器受損，請務必將顯示器放置於保護墊上。
9. 將固定托架上的螺絲對準顯示器上的螺絲孔。
10. 鎖緊四顆緊固螺絲，將固定托架固定至顯示器。



11. 選擇您想安裝顯示器的高度，然後將固定托架上的掛鉤對準底座上的插槽。
12. 裝回螺絲，以將固定式底座固定至顯示器。

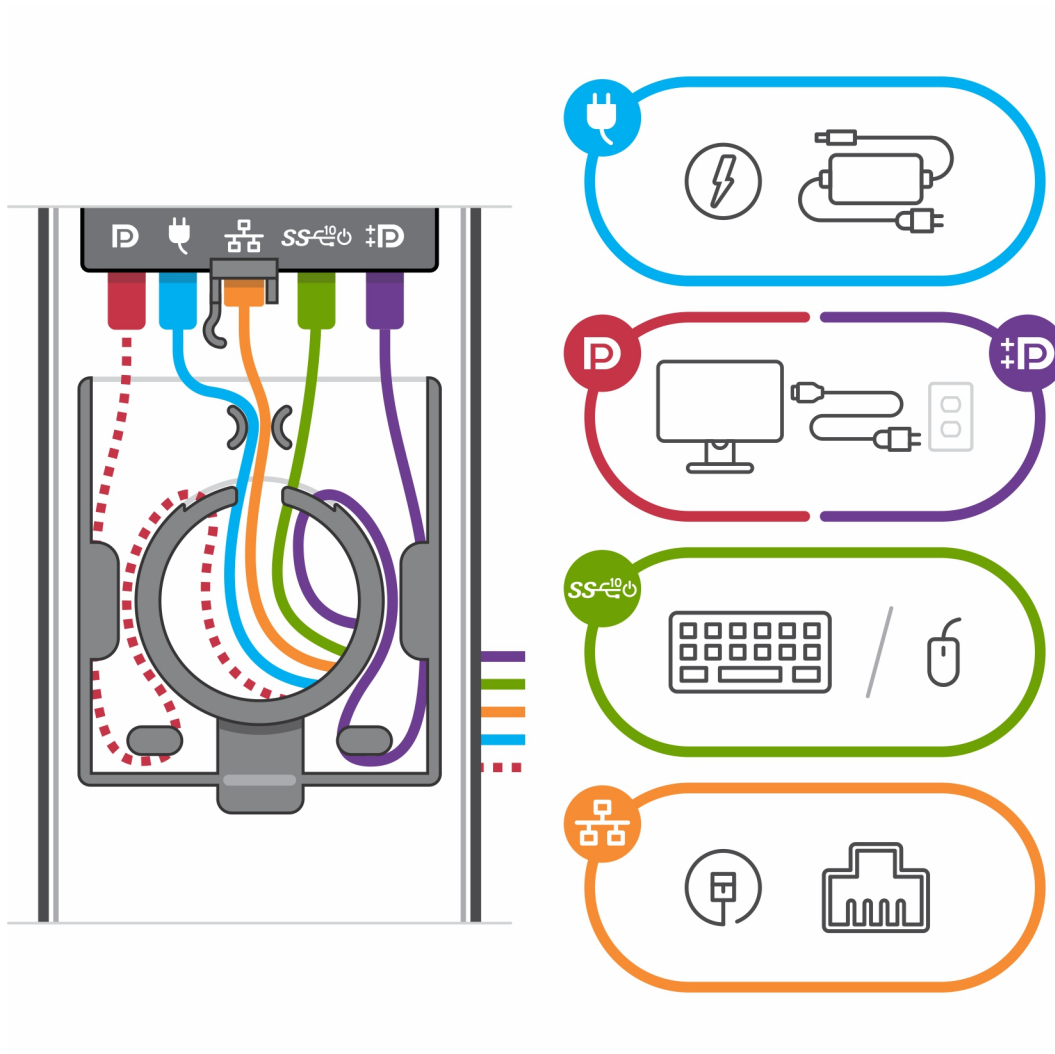


13. 將裝置上的通風孔對準底座外蓋上的通風孔。
14. 將裝置放入底座，直到您聽到喀噠聲。

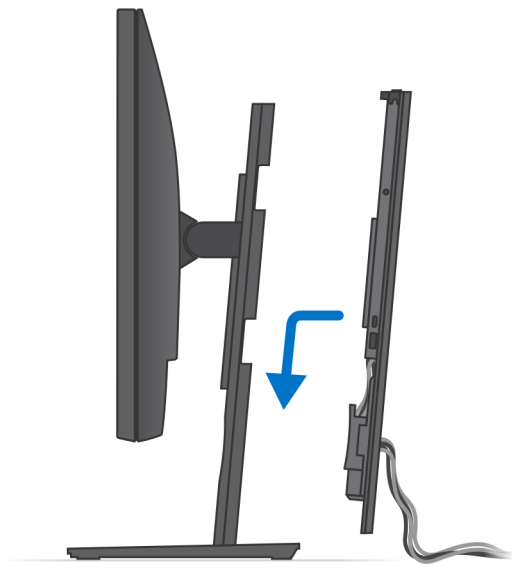


15. 將電源線、網路纜線、鍵盤纜線、滑鼠纜線及顯示器纜線連接至裝置和電源插座。
- i** 註: 為避免關閉底座外蓋時纜線受到擠壓或彎折，建議您依照圖片指示佈置纜線。

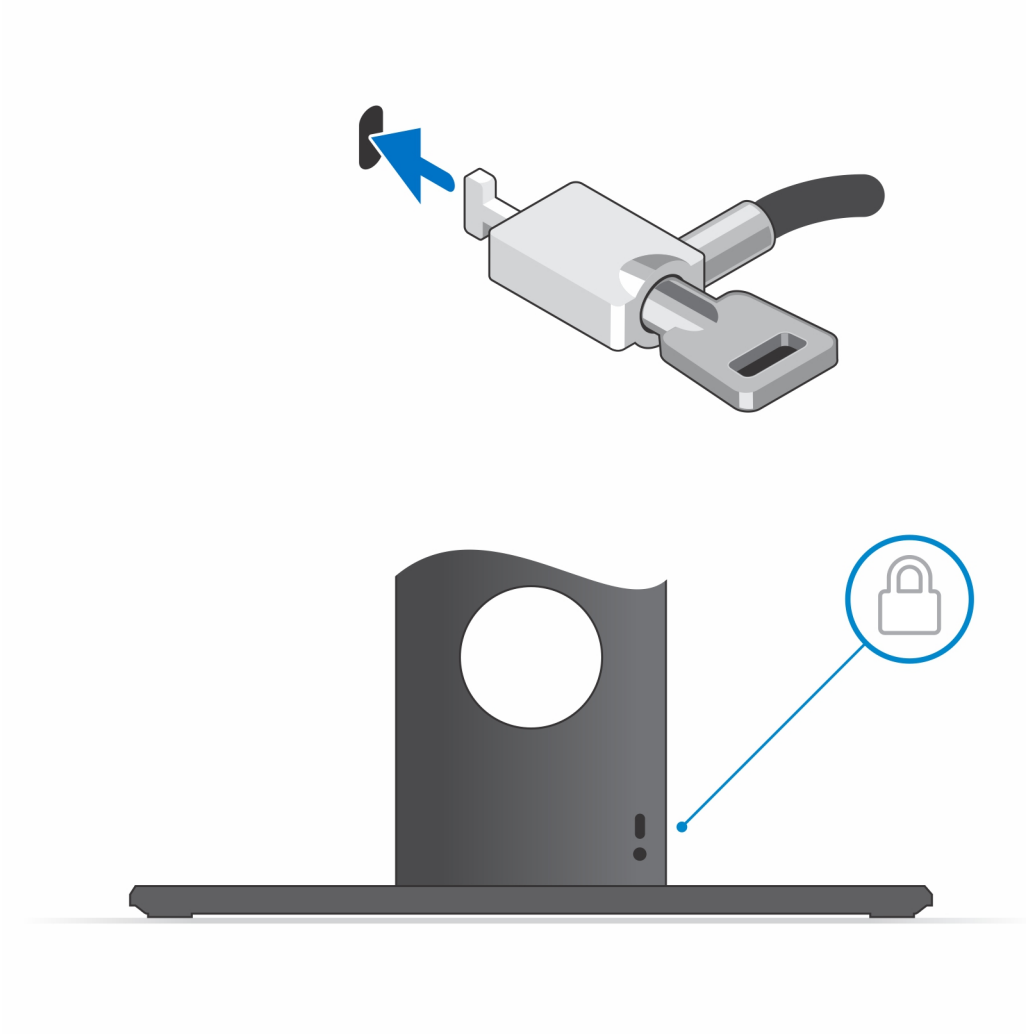
註: 所有纜線和連接埠的使用情況均取決於所選周邊裝置和電腦組態。



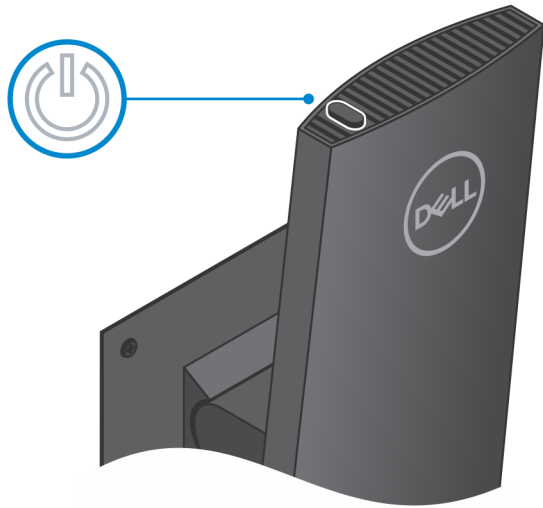
16. 將背蓋連同裝置插入底座，直到您聽到喀噠聲。



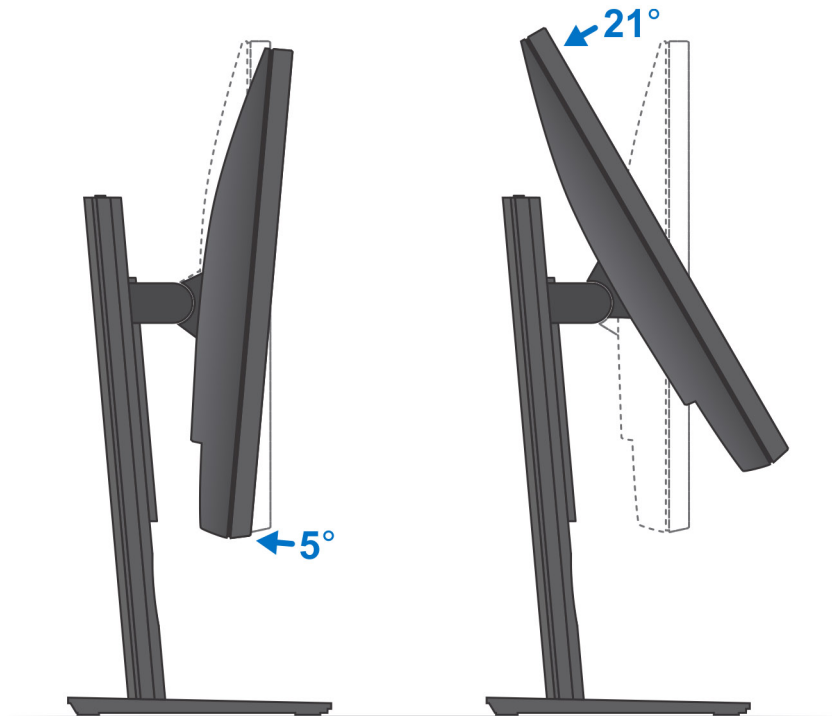
17. 鎖上裝置和底座外蓋。



18. 按下電源按鈕以啟動裝置。

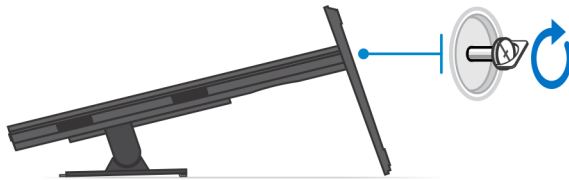
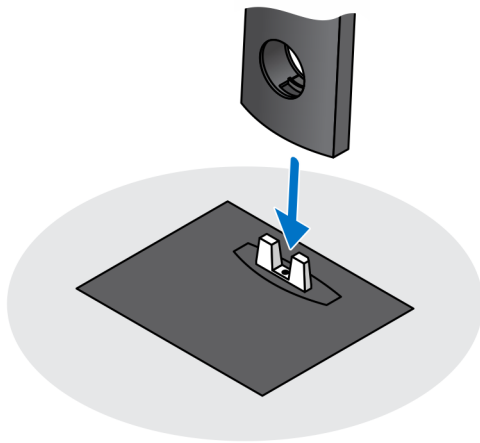


顯示器傾斜角度

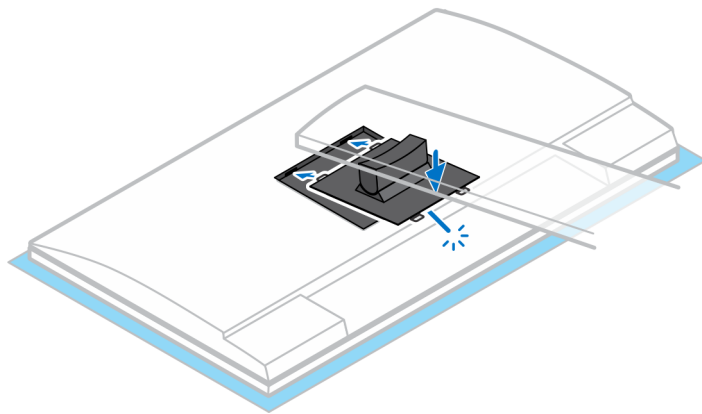
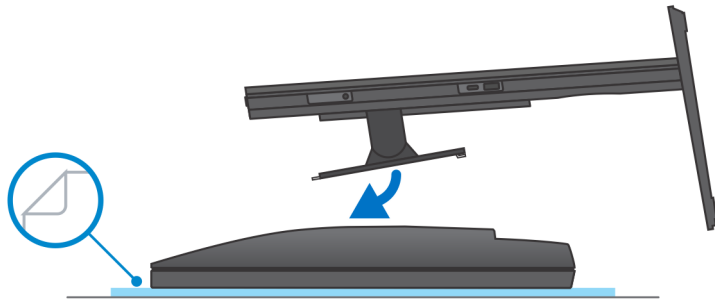


將裝置安裝至 Pro 1 可調整高度底座

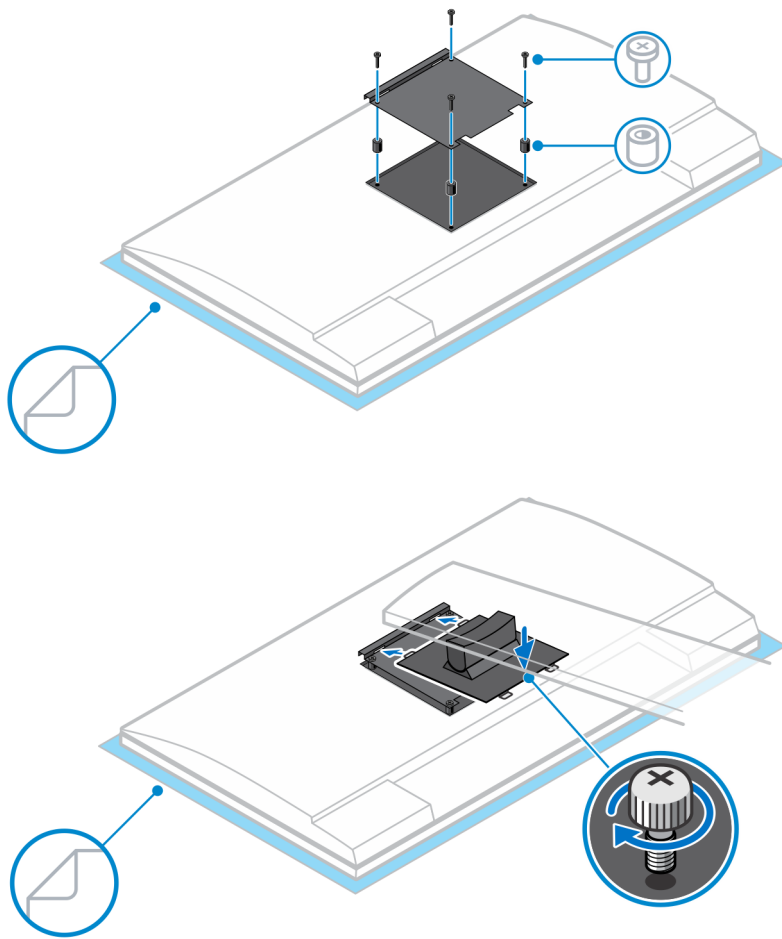
1. 將可調整高度底座上的插槽對準插入底座基座上的插頭。
2. 抬起並傾斜底座基座。
3. 鎖緊將底座固定至基座的緊固螺絲。



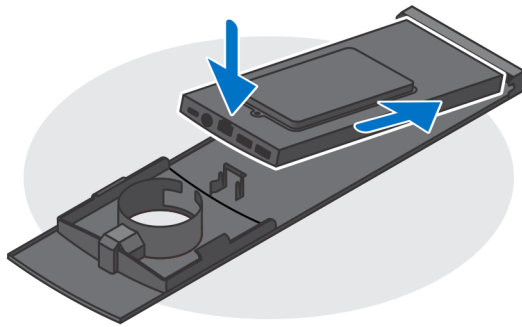
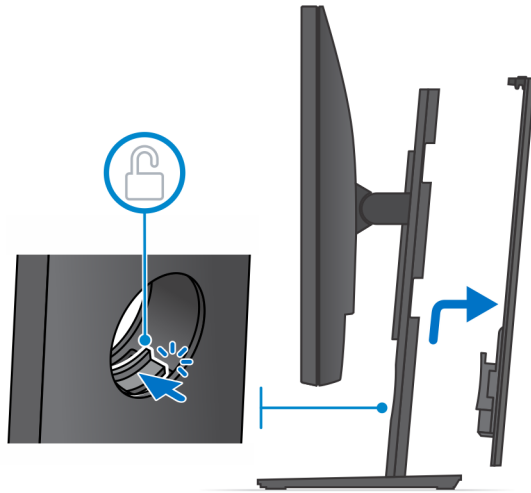
4. 為避免顯示器受損，請務必將顯示器放置於保護墊上。
5. 將可調整高度底座安裝至顯示器：
 - a. 將底座的固定托架掛鉤對準插入顯示器上的插槽，直到您聽到喀噠聲。



6. 安裝適用於 E 系列顯示器的 QR 轉 VESA 托架：
- 將 QR 轉 VESA 托架上的螺絲孔對準顯示器上的螺絲孔。
 - 安裝四個螺絲墊片和螺絲，以將 QR 轉 VESA 托架固定至顯示器。
 - 將底座上的 QR 插片對準插入顯示器 QR 轉 VESA 托架上的插槽。
 - 鎖緊指旋螺絲，將底座固定至 QR 轉 VESA 托架。



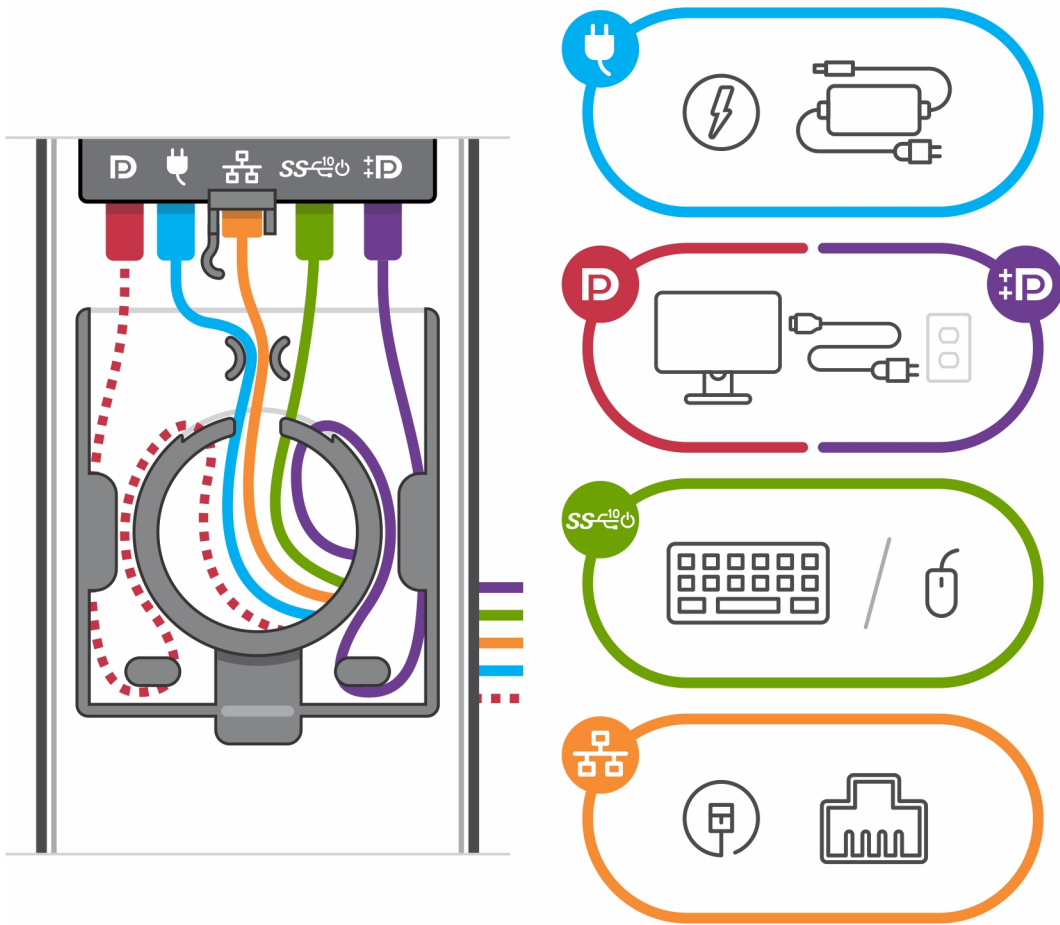
7. 若要鬆開底座外蓋，請推動釋放門鎖，直到您聽到喀噠聲。
8. 滑動並提起外蓋，以從底座鬆開。
9. 將裝置上的通風孔對準底座外蓋上的通風孔。
10. 將裝置放入底座，直到您聽到喀噠聲。



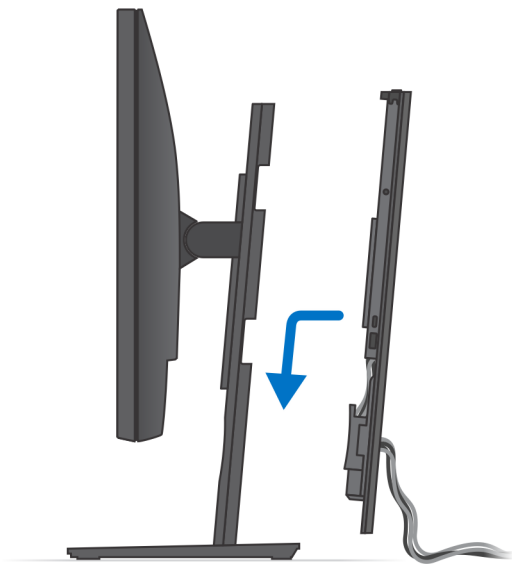
11. 將電源線、網路纜線、鍵盤纜線、滑鼠纜線及顯示器纜線連接至裝置和電源插座。

i 註: 為避免關閉底座外蓋時纜線受到擠壓或彎折, 建議您依照圖片指示佈置纜線。

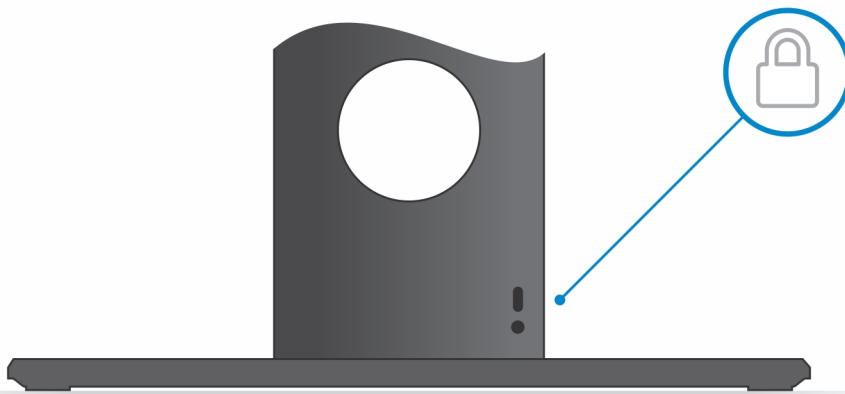
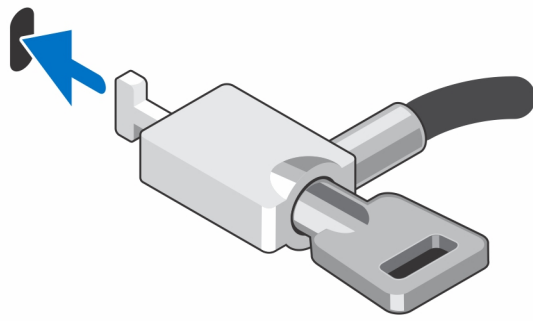
i 註: 所有纜線和連接埠的使用情況均取決於所選周邊裝置和電腦組態。



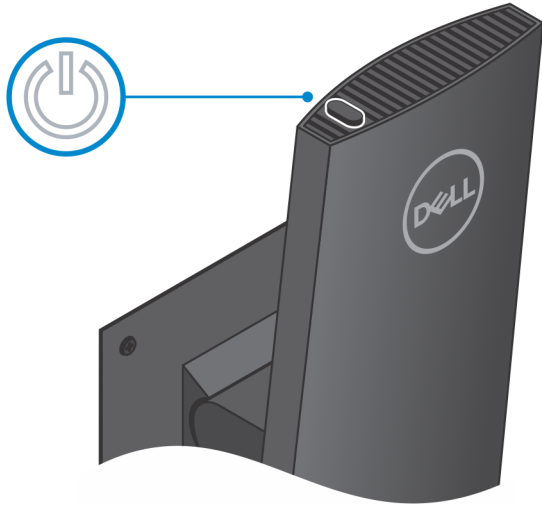
12. 將背蓋連同裝置插入底座，直到您聽到喀噠聲。



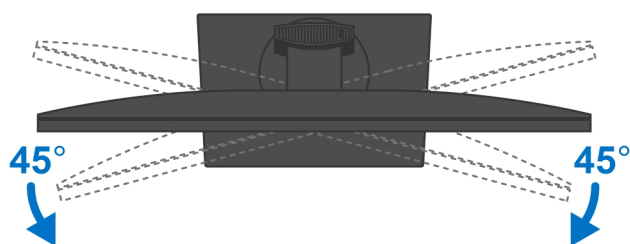
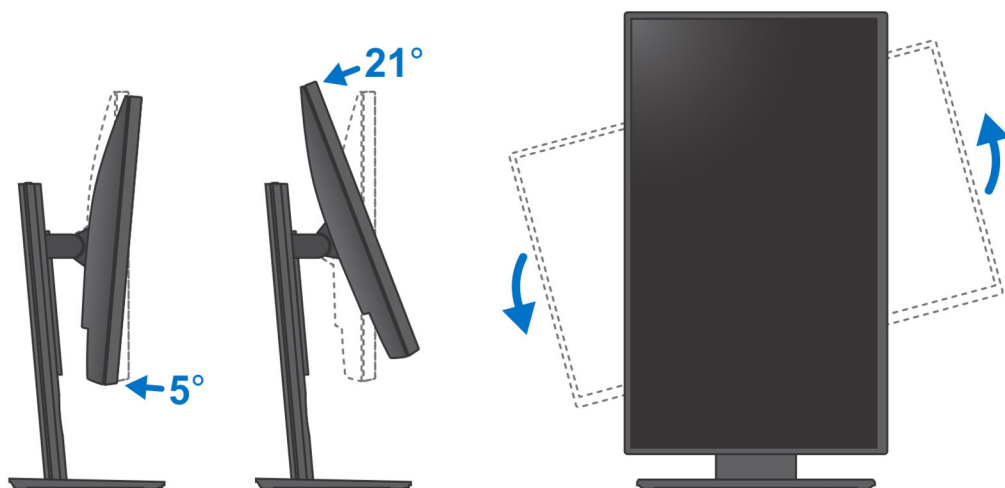
13. 鎖上裝置和底座外蓋。



14. 按下電源按鈕以啟動裝置。



底座傾斜、樞軸旋轉和旋轉圖

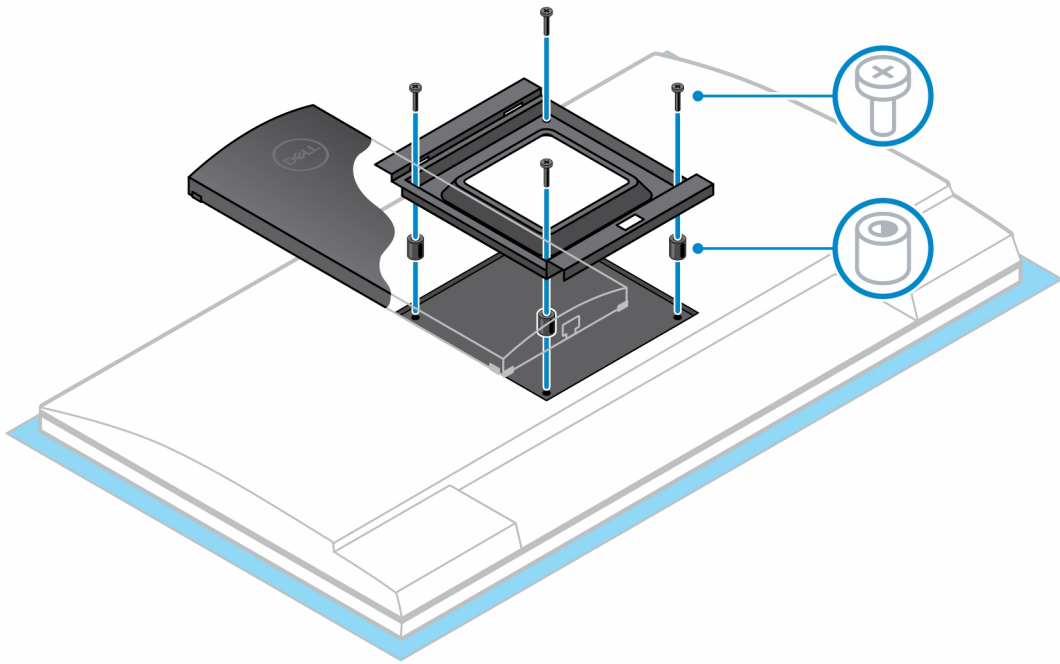


將裝置安裝至偏移 VESA 固定架

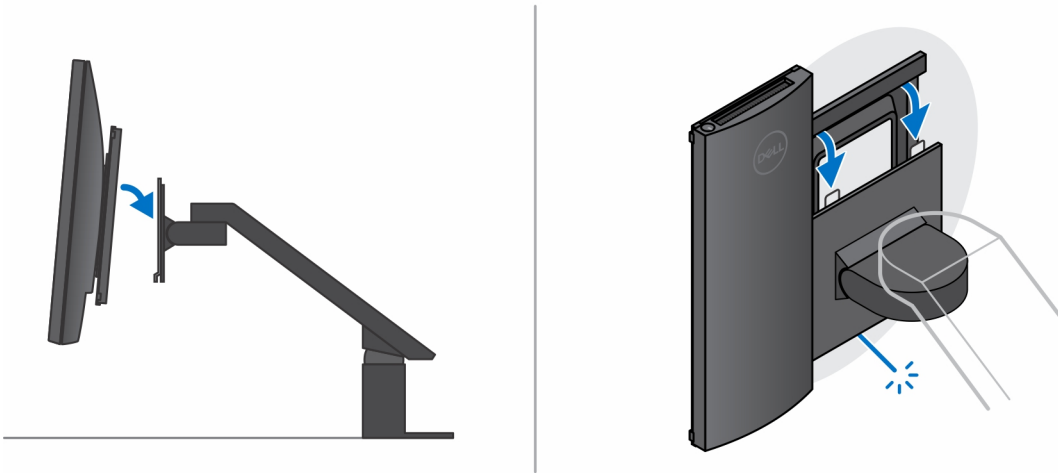
1. 將裝置上的螺絲孔對準偏移 VESA 固定架上的螺絲孔。
2. 安裝四顆螺絲，將裝置固定至偏移 VESA 固定架。



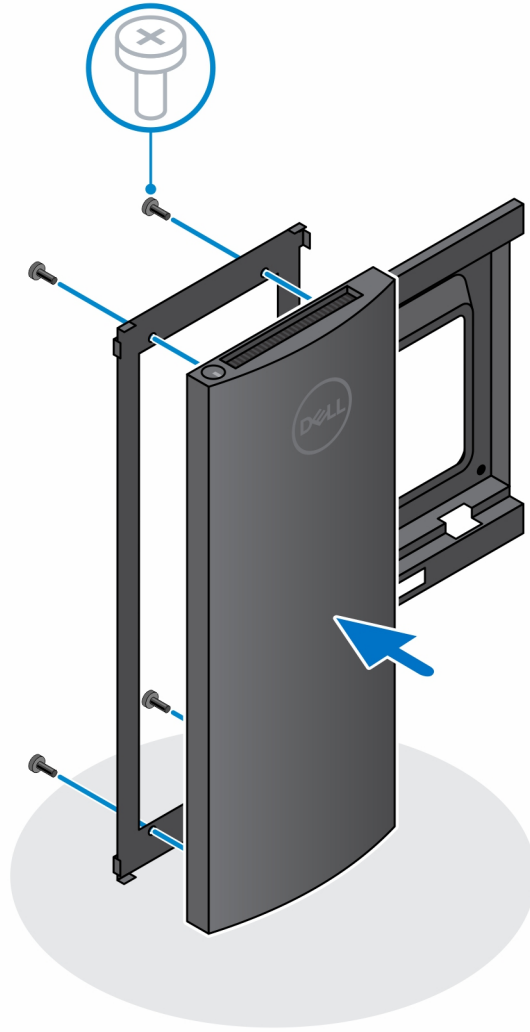
3. 為避免顯示器受損，請務必將顯示器放置於保護墊上。
4. 將偏移 VESA 固定架上的螺絲孔對準顯示器上的螺絲孔。
5. 安裝四個螺絲墊片和螺絲，以將偏移 VESA 固定架固定至顯示器。



6. 將顯示器臂架底座固定托架上的掛鉤，插入顯示器上偏移 VESA 固定架的插槽。
7. 將顯示器放置於顯示器臂架底座上，直到您聽到喀噠聲。

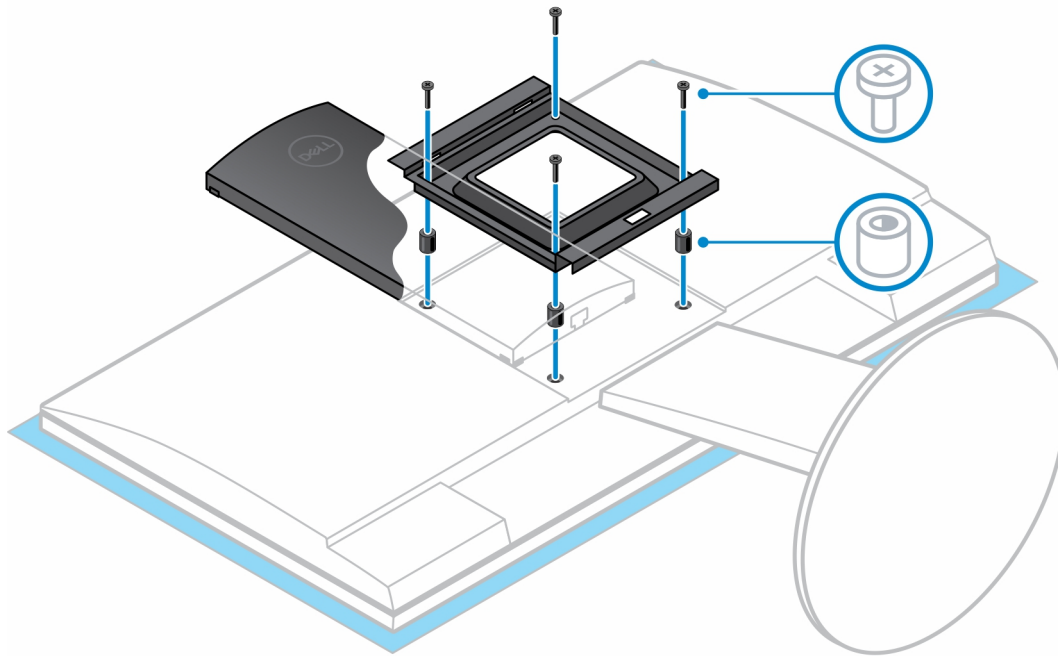


8. 將偏移 VESA 固定架安裝至 Dell E 系列顯示器：
 - a. 對準並安裝四顆螺絲，將裝置固定至偏移 VESA 固定架。

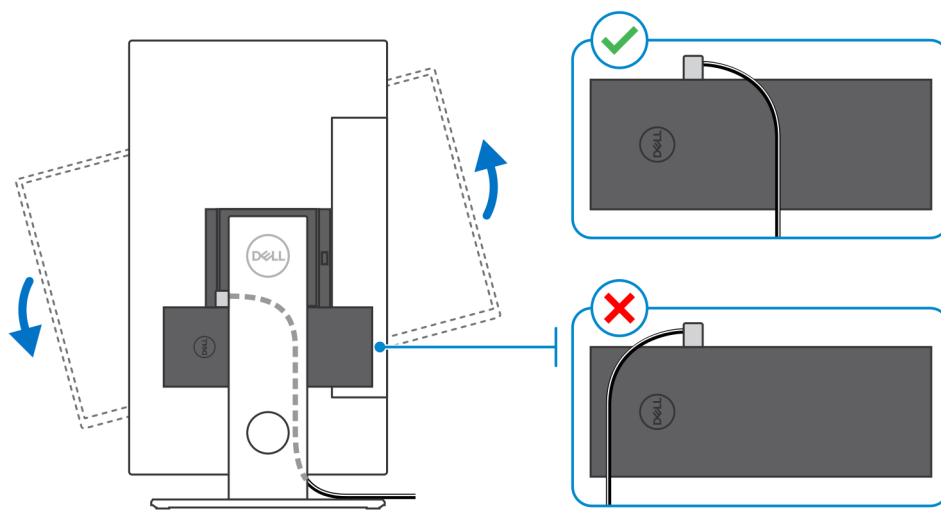


- b. 從顯示器背面卸下 VESA 護蓋，然後將偏移 VESA 固定架連同裝置固定至顯示器。



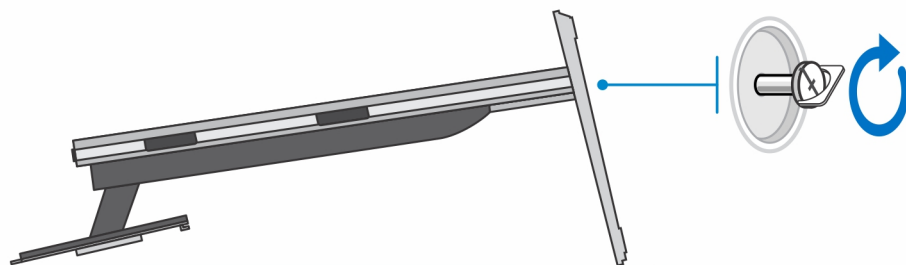
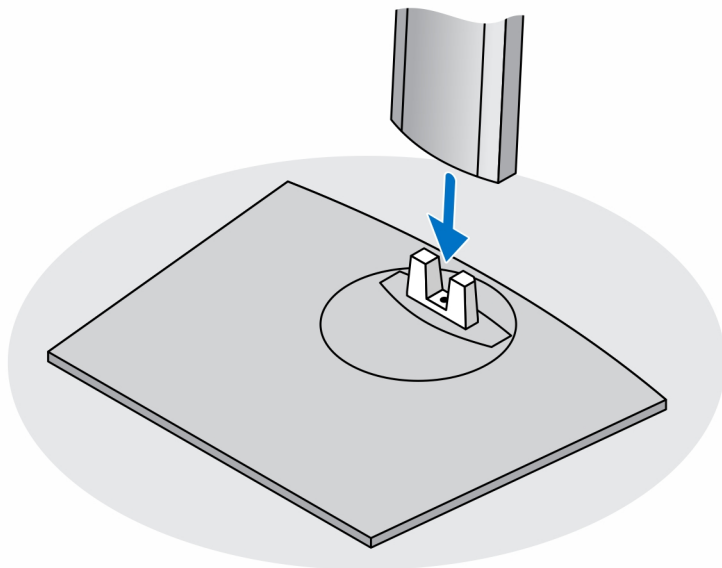


註: 將顯示器轉成直向時，請將防盜鎖纜線繞至裝置右側，以避免對 WLAN 效能產生任何影響。

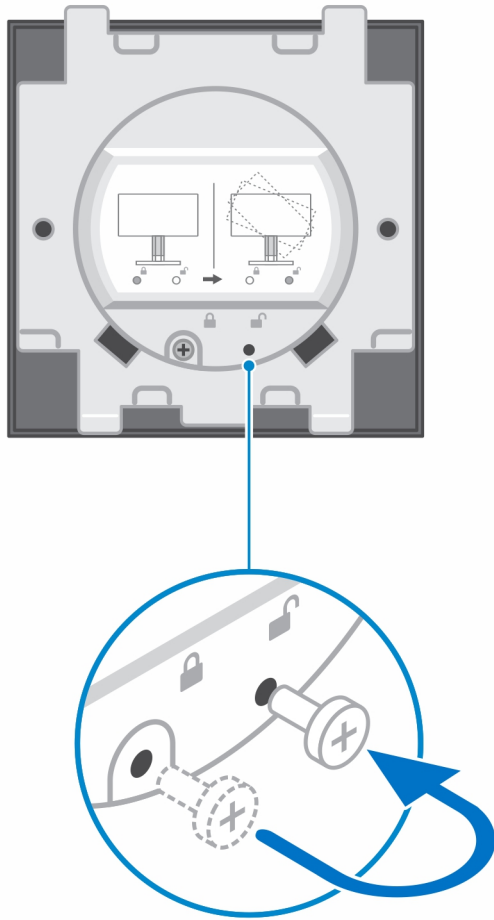


將裝置安裝至 Pro 2 可調整高度底座

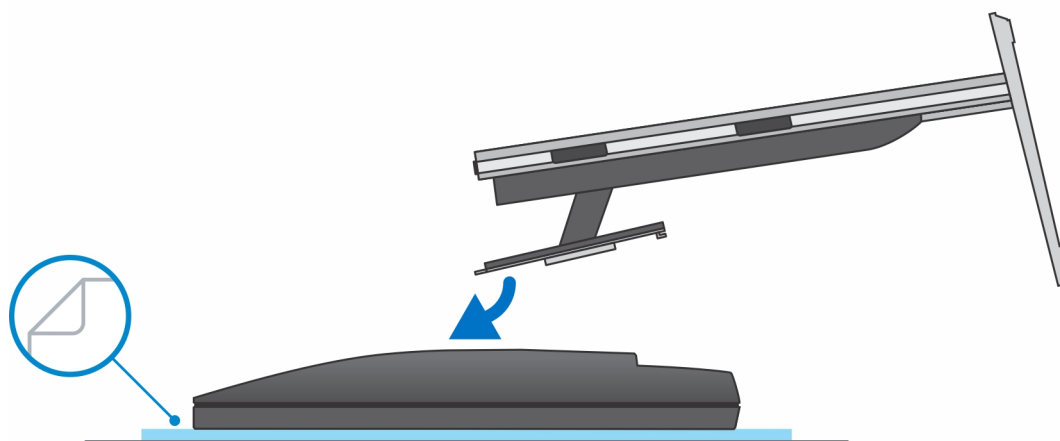
1. 將可調整高度底座上的插槽對準插入底座基座上的插頭。
2. 抬起並傾斜底座基座。
3. 鎖緊將底座固定至基座的緊固螺絲。

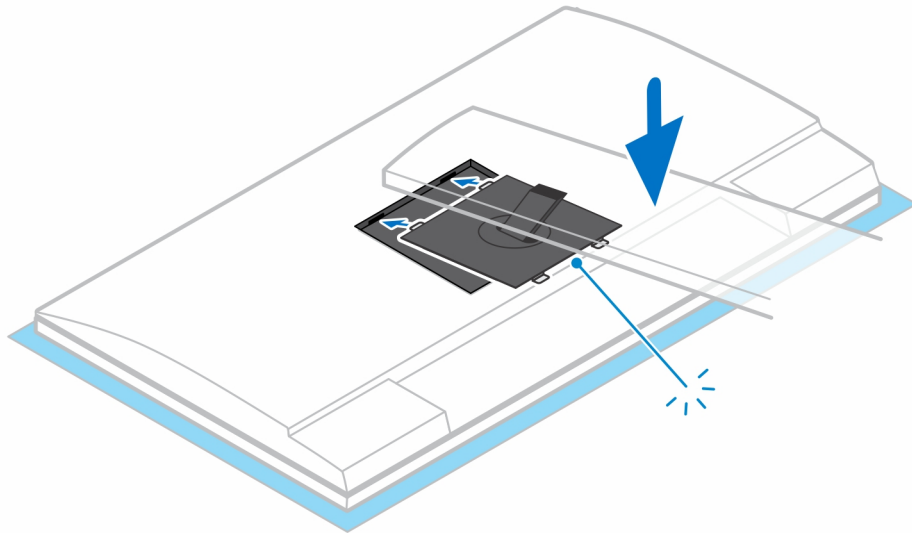


i 註: 若為大型可調整高度底座，將螺絲裝回底座基座中的解鎖圖示螺絲孔，可確保 30 吋至 32 吋顯示器能正常轉動。

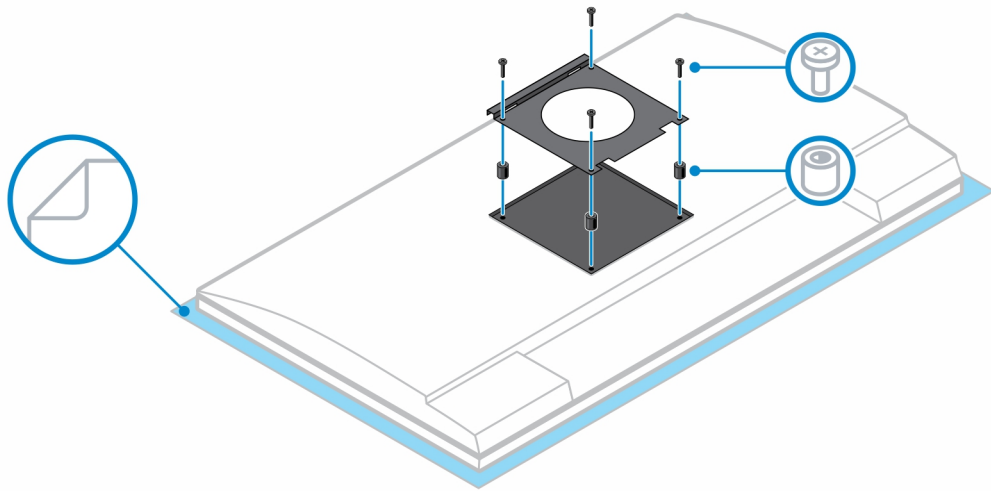


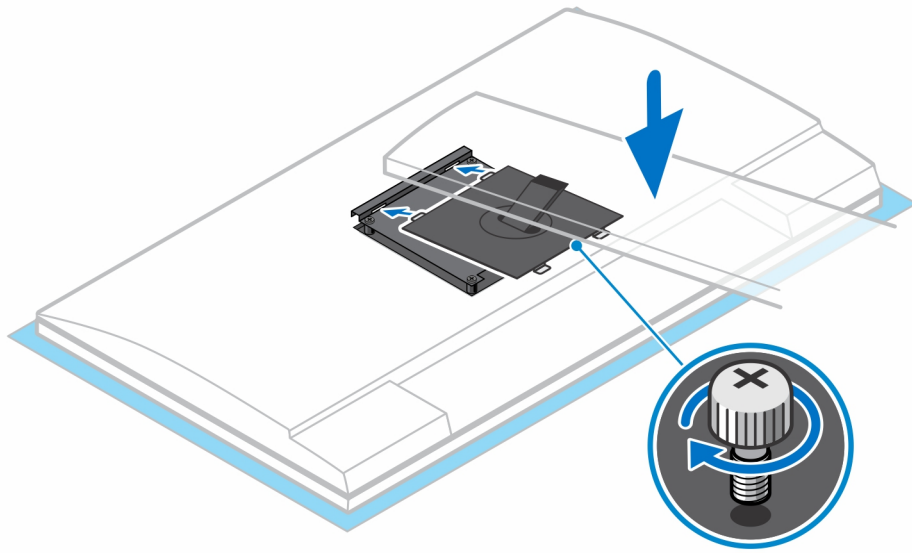
4. 為避免顯示器受損，請務必將顯示器放置於保護墊上。
5. 將可調整高度底座安裝至顯示器：
 - a. 將底座的固定托架掛鉤對準插入顯示器上的插槽，直到您聽到喀噠聲。



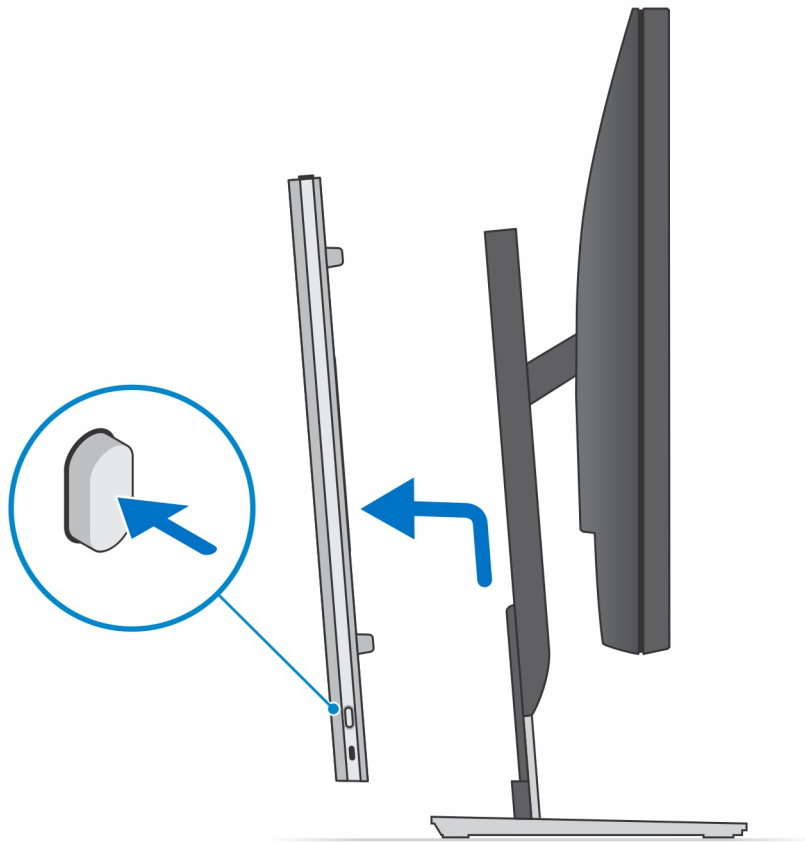


6. 安裝適用於 E 系列顯示器的 QR 轉 VESA 托架：
 - a. 將 QR 轉 VESA 托架上的螺絲孔對準顯示器上的螺絲孔。
 - b. 安裝四個螺絲墊片和螺絲，以將 QR 轉 VESA 托架固定至顯示器。
 - c. 將底座上的 QR 插片對準插入顯示器 QR 轉 VESA 托架上的插槽。
 - d. 鎖緊指旋螺絲，將底座固定至 QR 轉 VESA 托架。

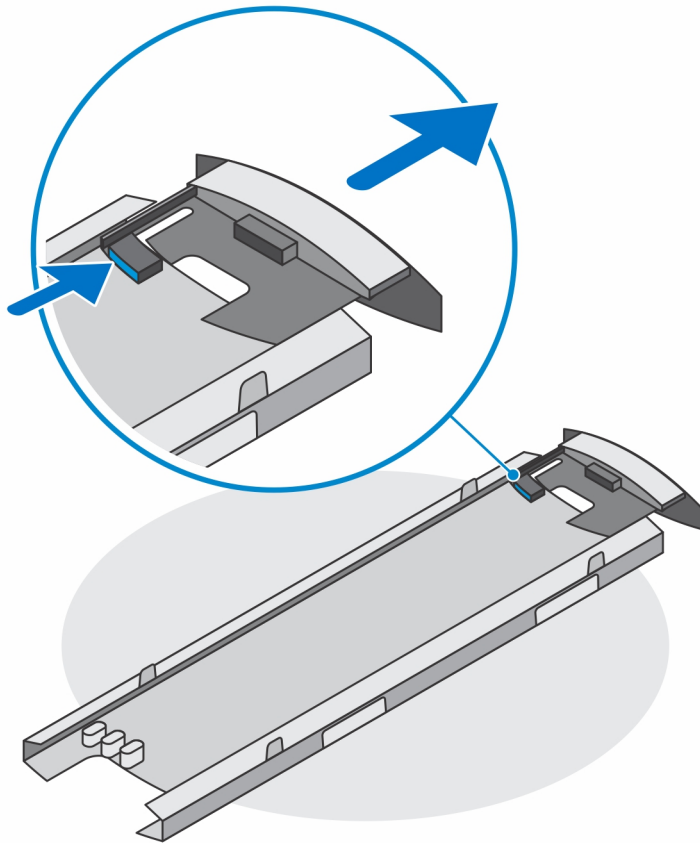




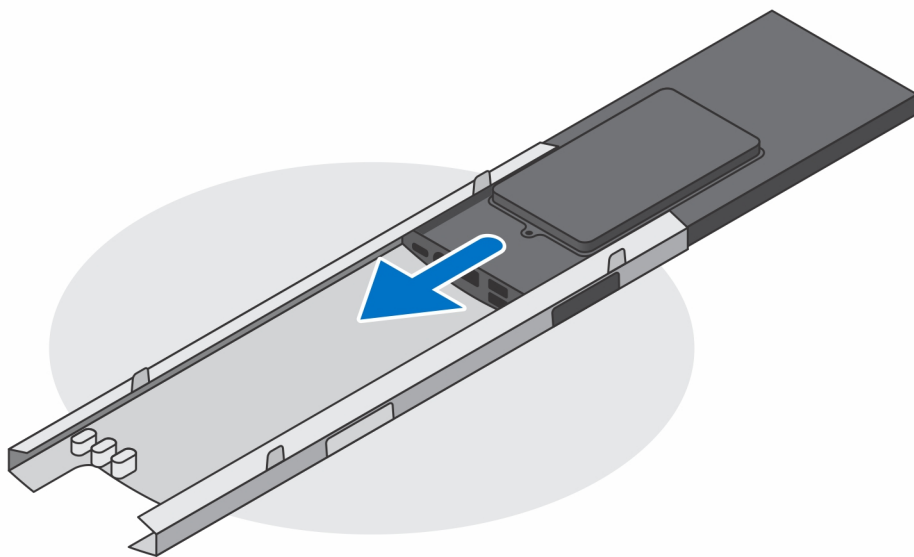
7. 若要鬆開底座外蓋，請壓下底座機箱側邊的按鈕。
8. 滑動並提起外蓋，以從底座鬆開。



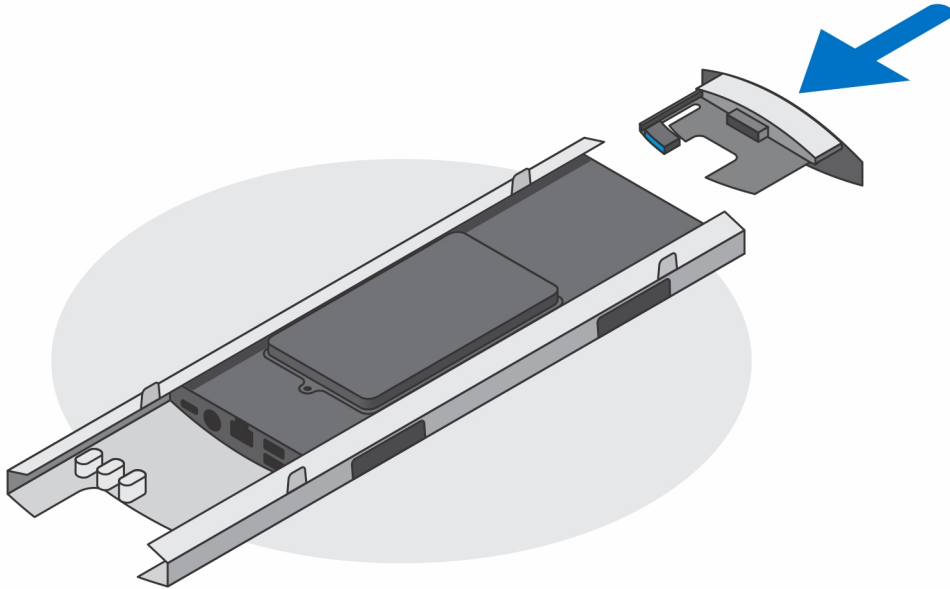
9. 推動並鬆開底座外蓋下緣的內擋板。



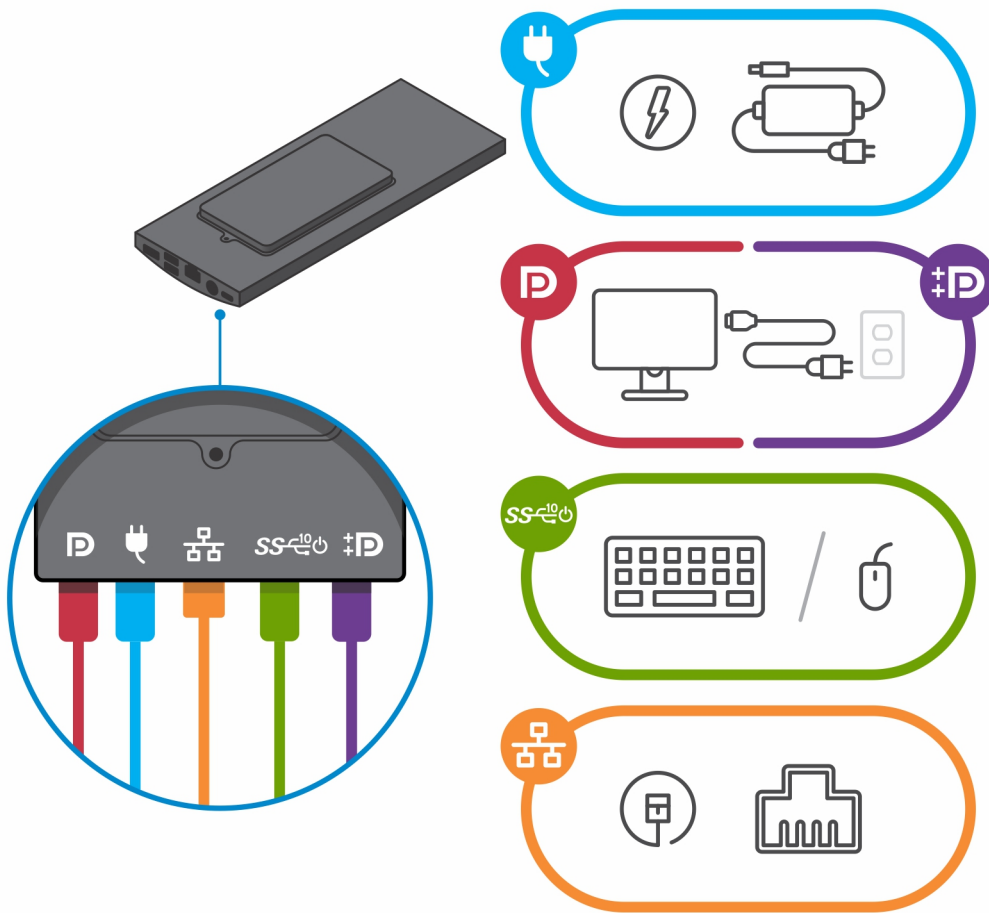
10. 將裝置上的通風孔對準底座外蓋上的通風孔，然後將裝置推入外蓋。



11. 將內擋板推回底座外蓋下緣，以將裝置鎖定至外蓋。



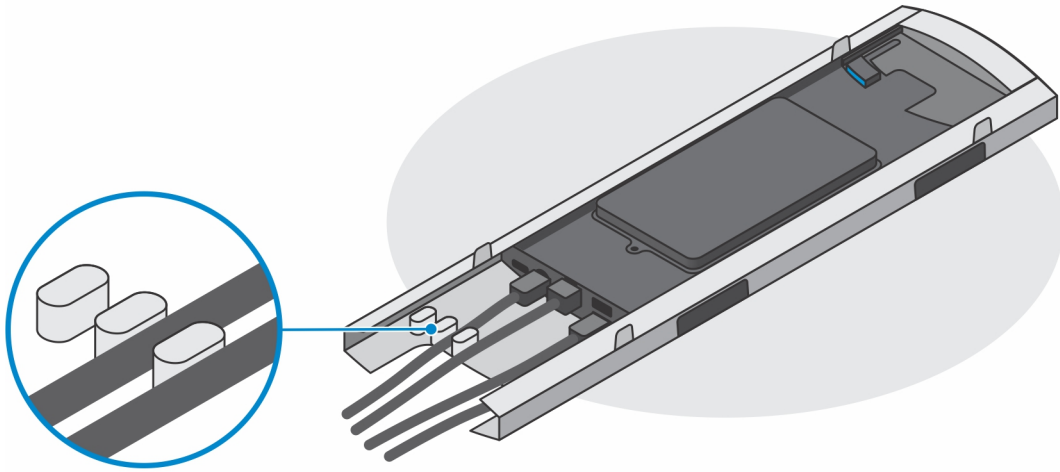
12. 將電源線、網路纜線、鍵盤纜線、滑鼠纜線及顯示器纜線連接至裝置和電源插座。



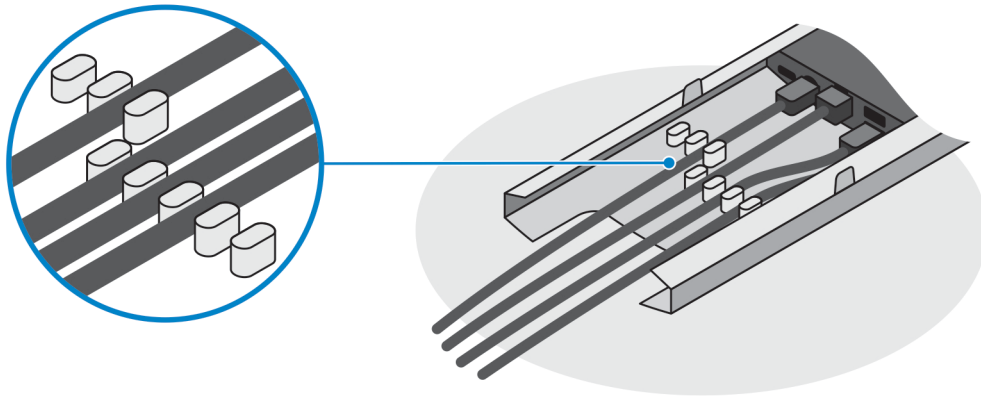
13. 為避免關閉底座外蓋時纜線受到擠壓或彎折，建議您依照圖片指示佈置纜線。

註: 所有纜線和連接埠的使用情況均取決於所選周邊裝置和電腦組態。

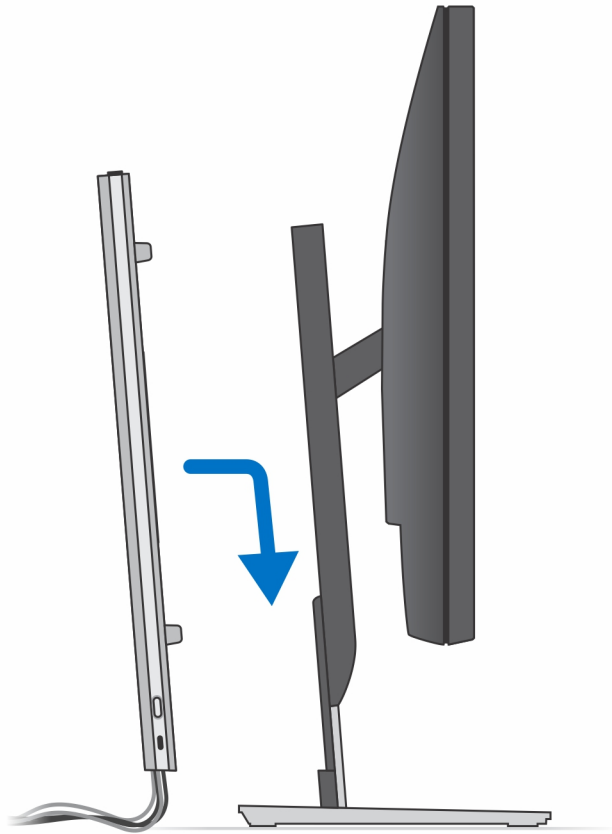
標準可調整高度底座



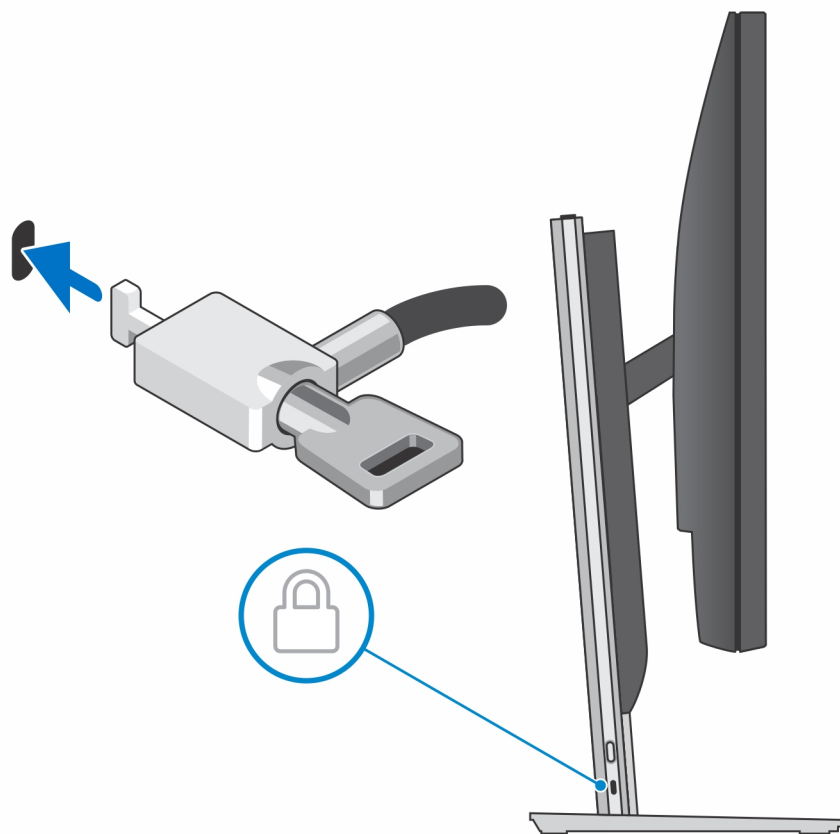
大型可調整高度底座



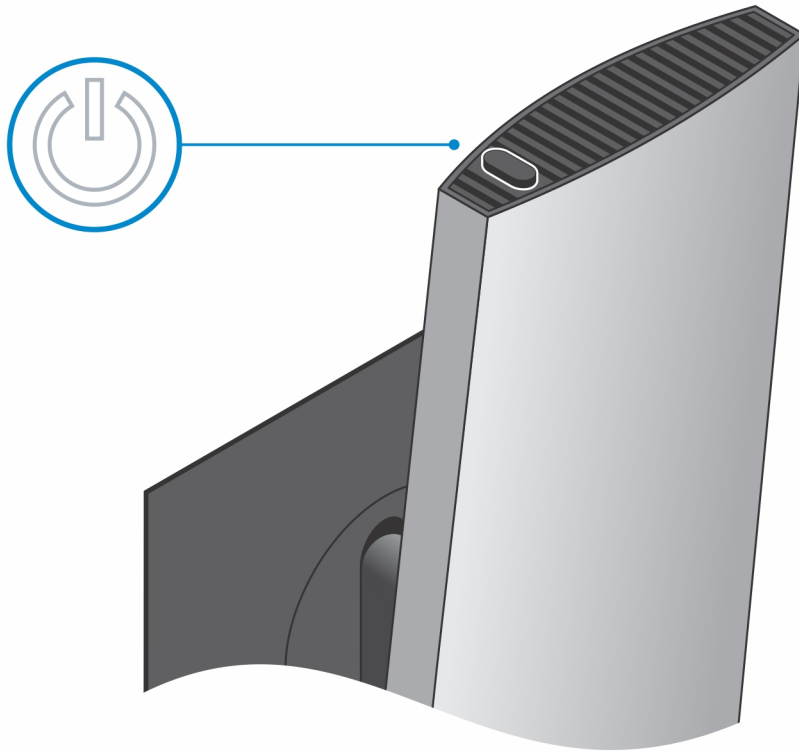
14. 將底座外蓋連同裝置插入底座，直到聽到喀噠聲。



15. 鎖上裝置和底座外蓋。

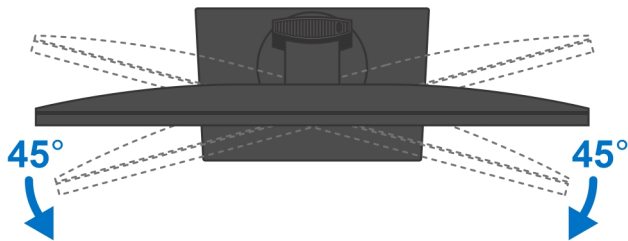
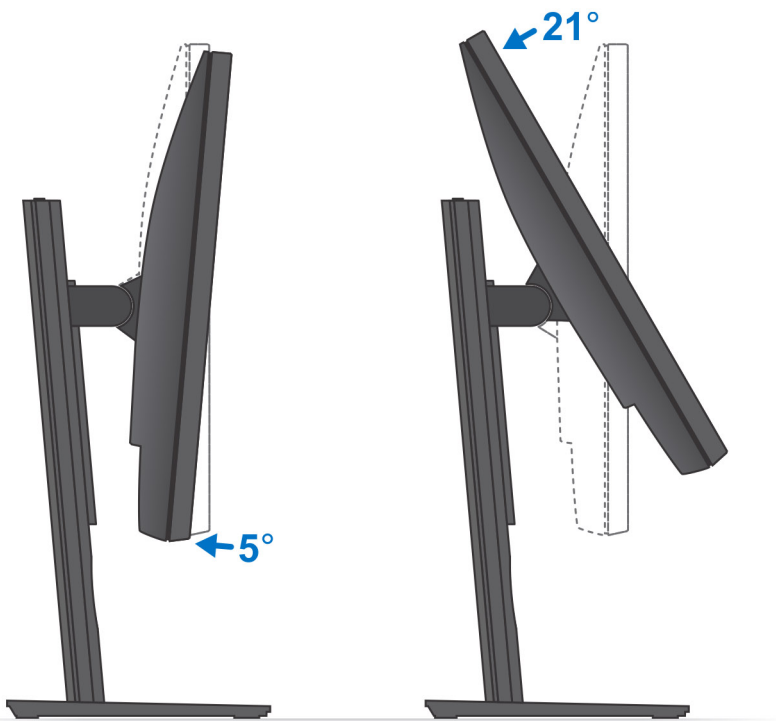


16. 按下電源按鈕以啟動裝置。

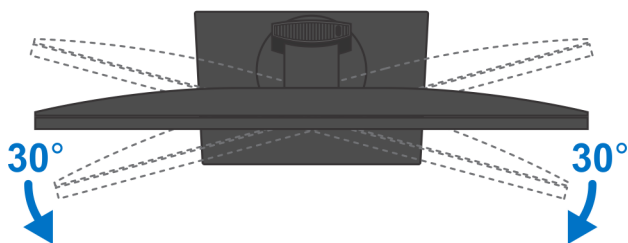
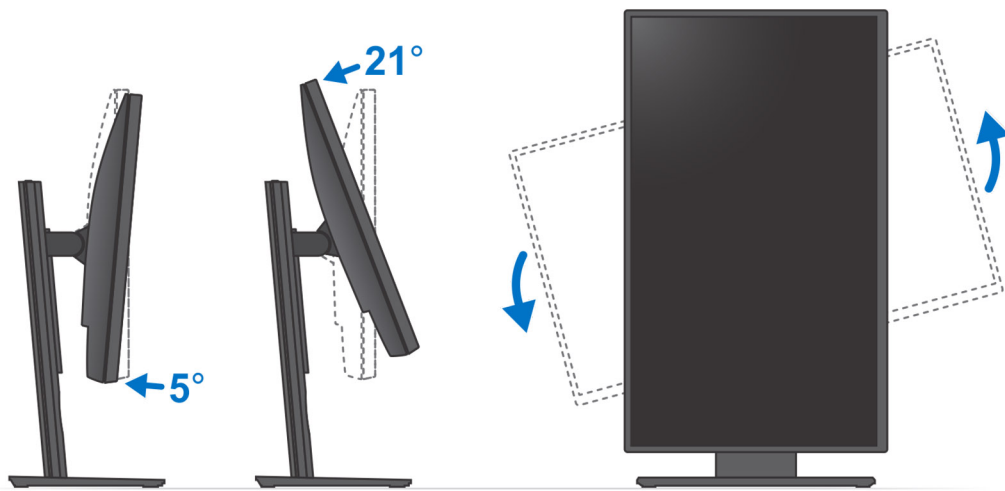


底座傾斜、樞軸旋轉和旋轉圖

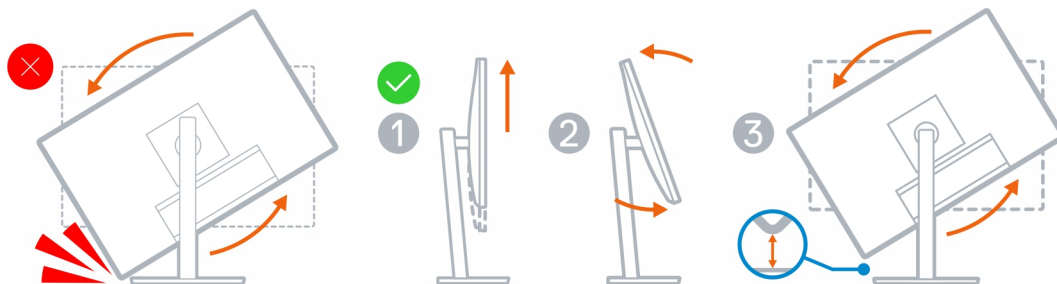
19 吋至 27 吋顯示器 (標準可調整高度底座) :



30 吋至 32 吋顯示器 (大型可調整高度底座) :



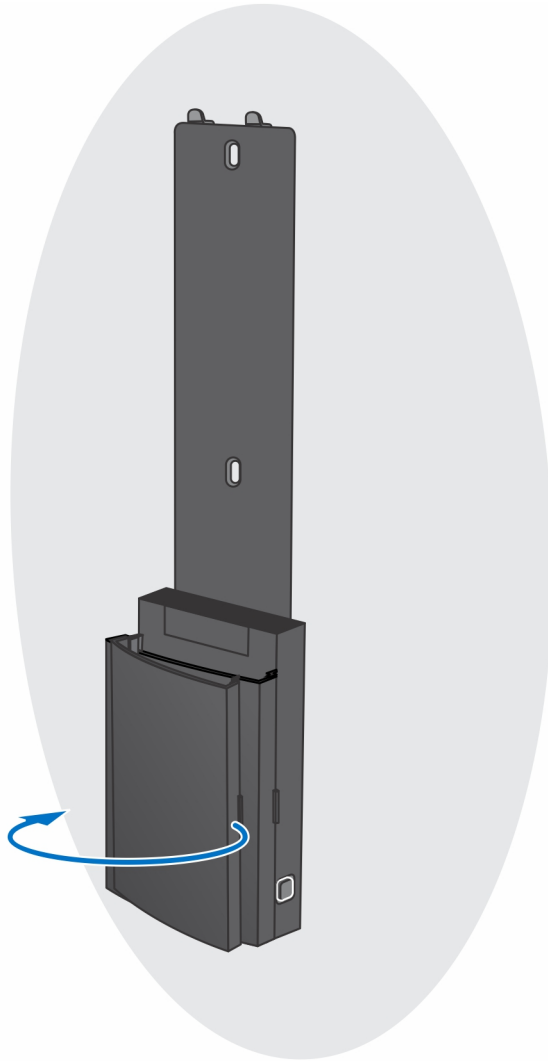
大於 32 吋的顯示器 (大型可調整高度底座) :



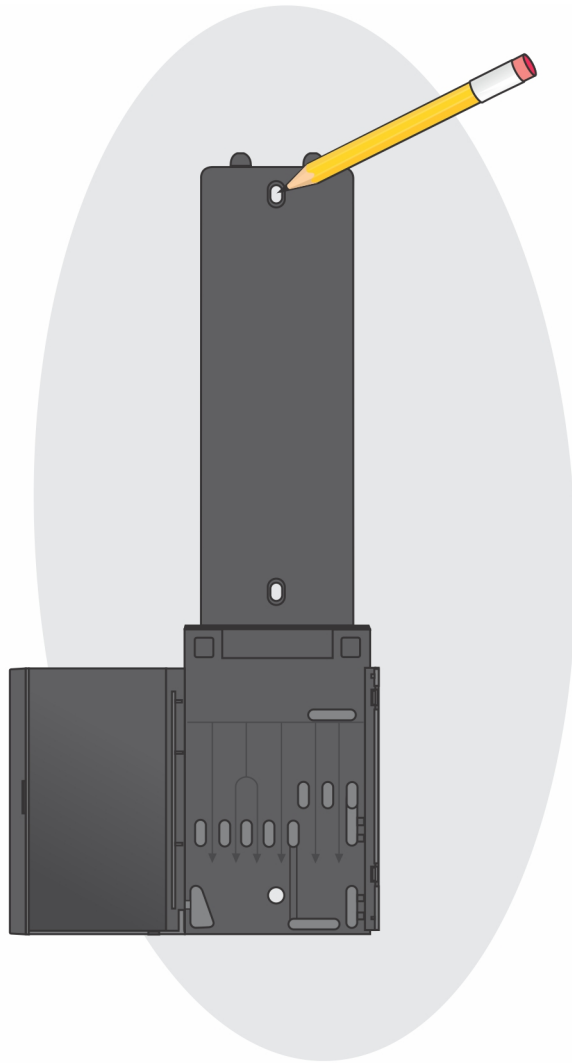
將裝置安裝至壁掛托架

1. 完整功能

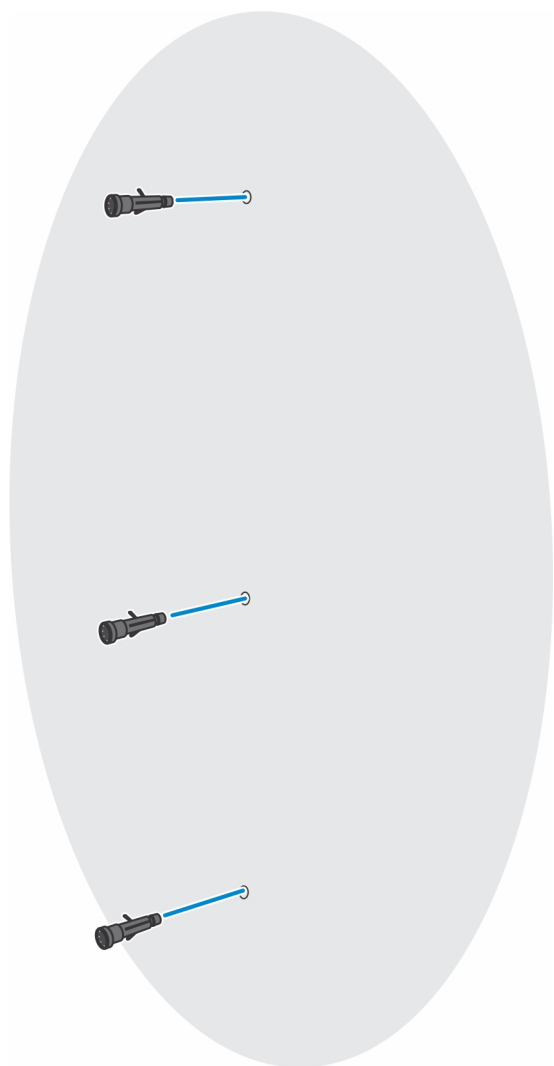
- a. 壓下釋放按鈕，以打開纜線蓋。



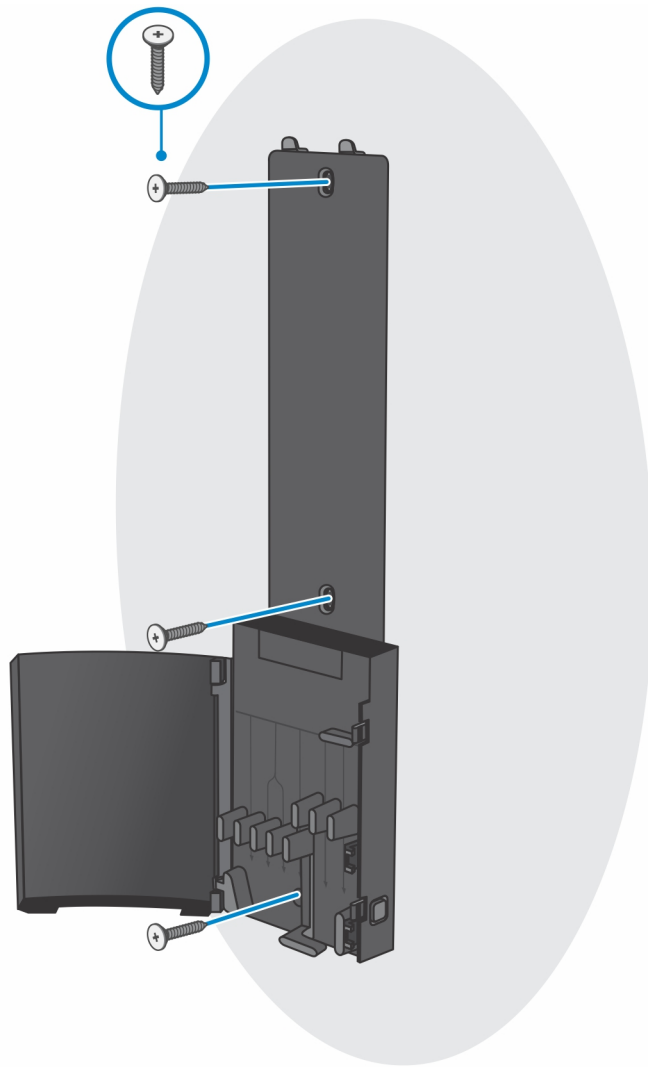
- b. 將壁掛托架上的螺絲孔對準牆面，然後使用鉛筆在牆上做記號。



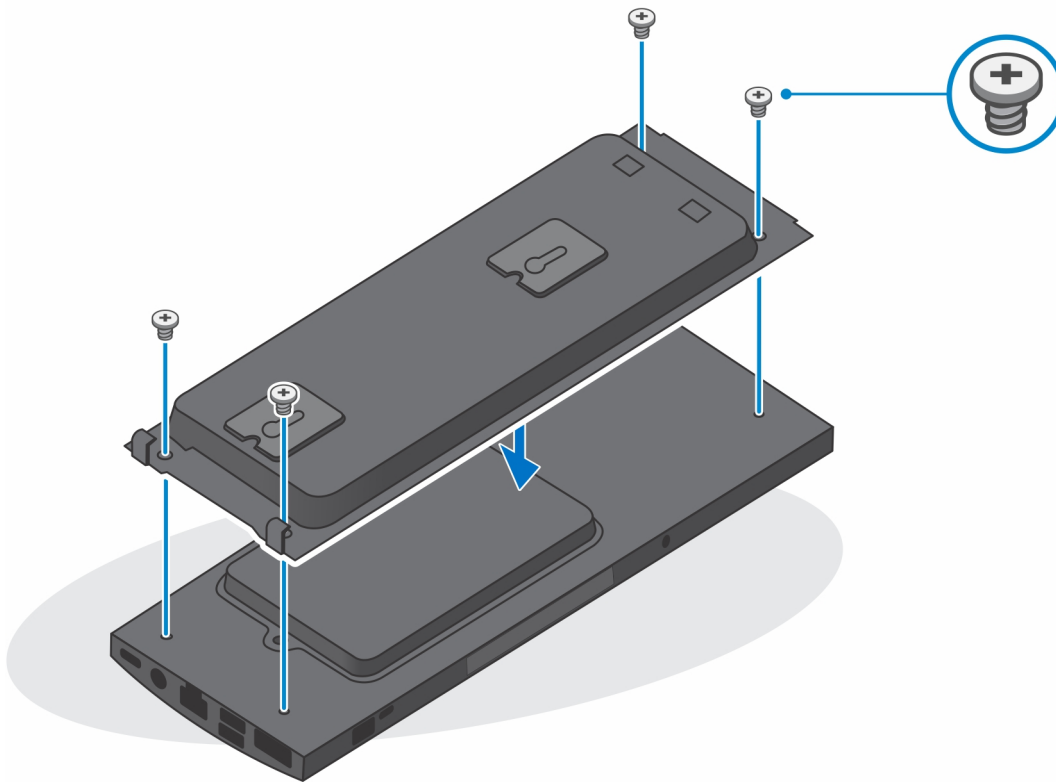
- c. 在牆上的螺絲記號鑽孔，然後將三個螺絲固定器插入牆上的螺絲孔。



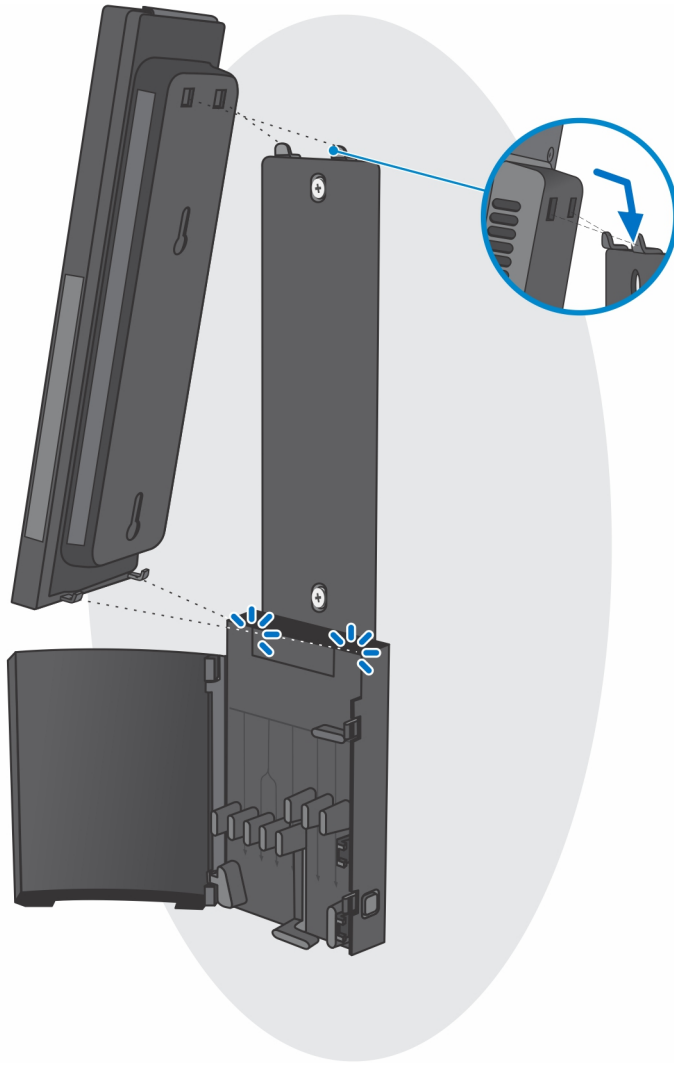
- d. 將壁掛托架上的螺絲孔對準牆上的螺絲孔，然後安裝三顆螺絲，將壁掛托架固定至牆上。



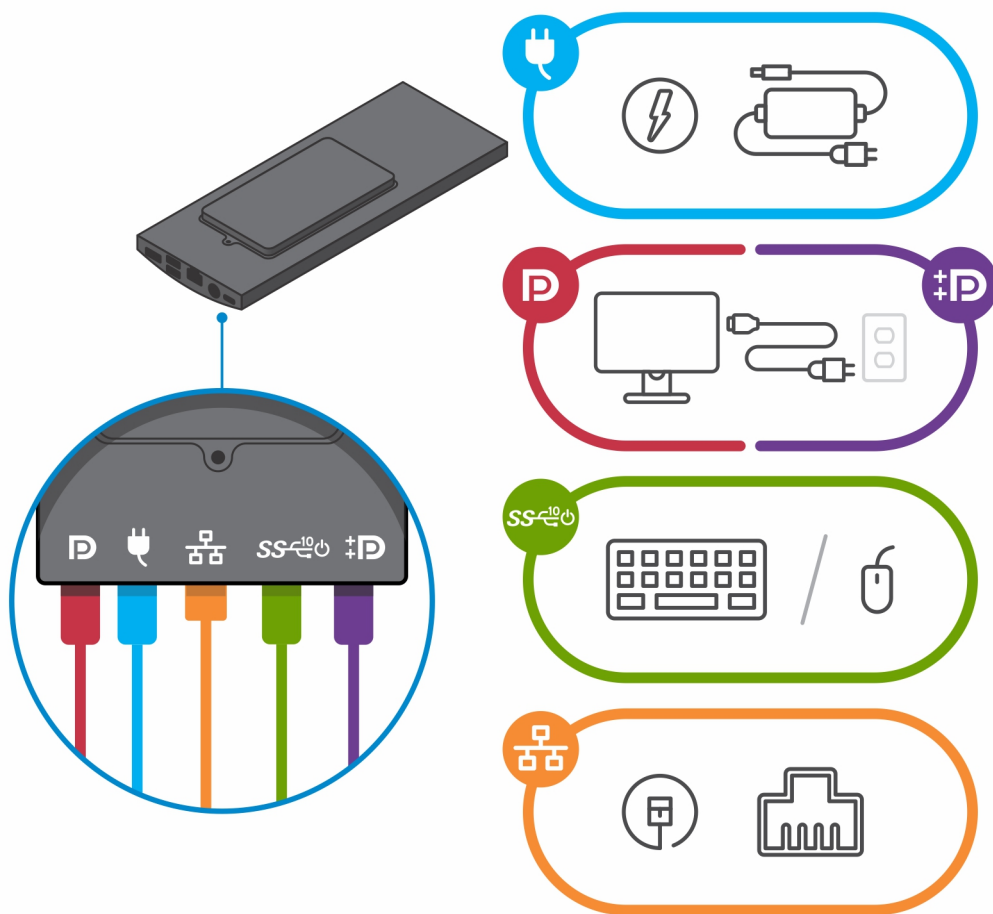
- e. 將裝置上的螺絲孔對準壁掛托架上的螺絲孔。
- f. 安裝四顆螺絲，將裝置固定至壁掛托架。



- g. 將壁掛托架固定托架上的掛鉤，插入壁掛托架模組上的插槽。
- h. 將壁掛托架模組上的掛鉤對準插入壁掛托架上的插槽，直到掛鉤卡至定位。

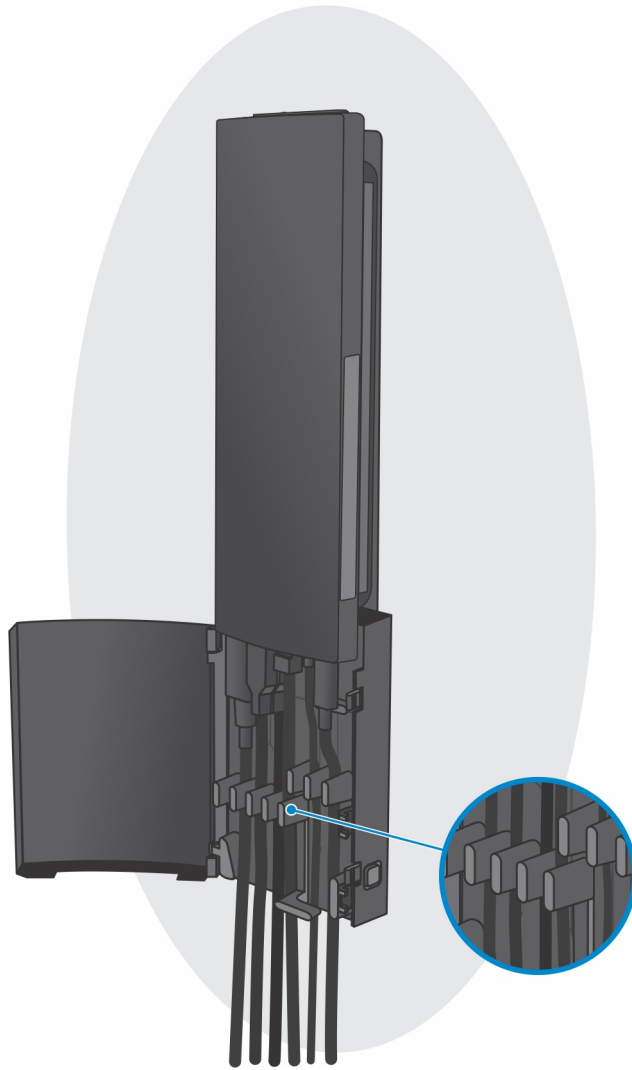


- i. 將電源線、網路纜線、鍵盤纜線、滑鼠纜線及顯示器纜線連接至裝置和電源插座。

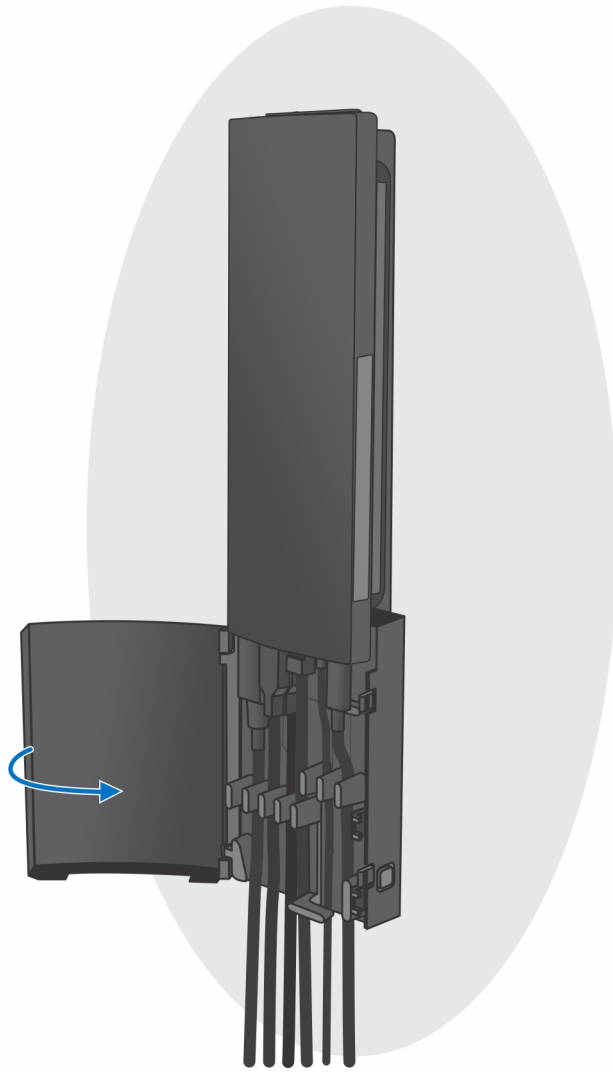


j. 為避免關閉底座外蓋時纜線受到擠壓或彎折，建議您依照圖片指示佈置纜線。

註: 所有纜線和連接埠的使用情況均取決於所選周邊裝置和電腦組態。



k. 闔上底座外蓋。

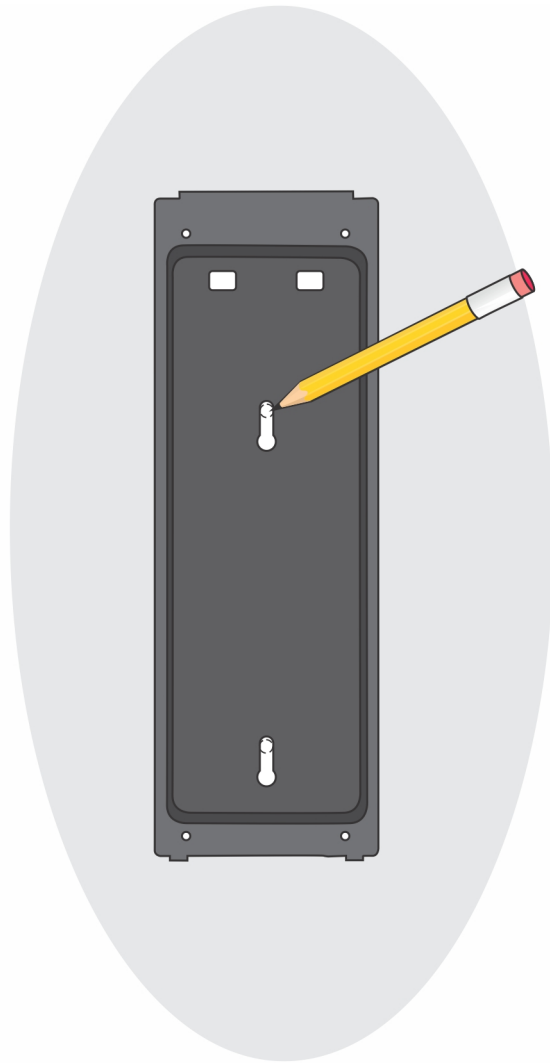


1. 鎖上裝置和底座外蓋。

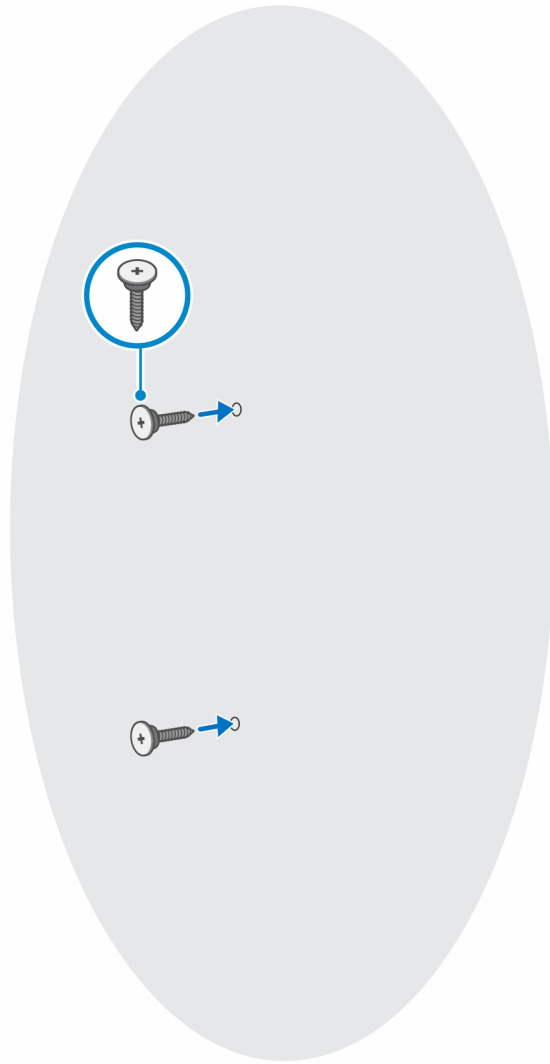


2. 簡易功能

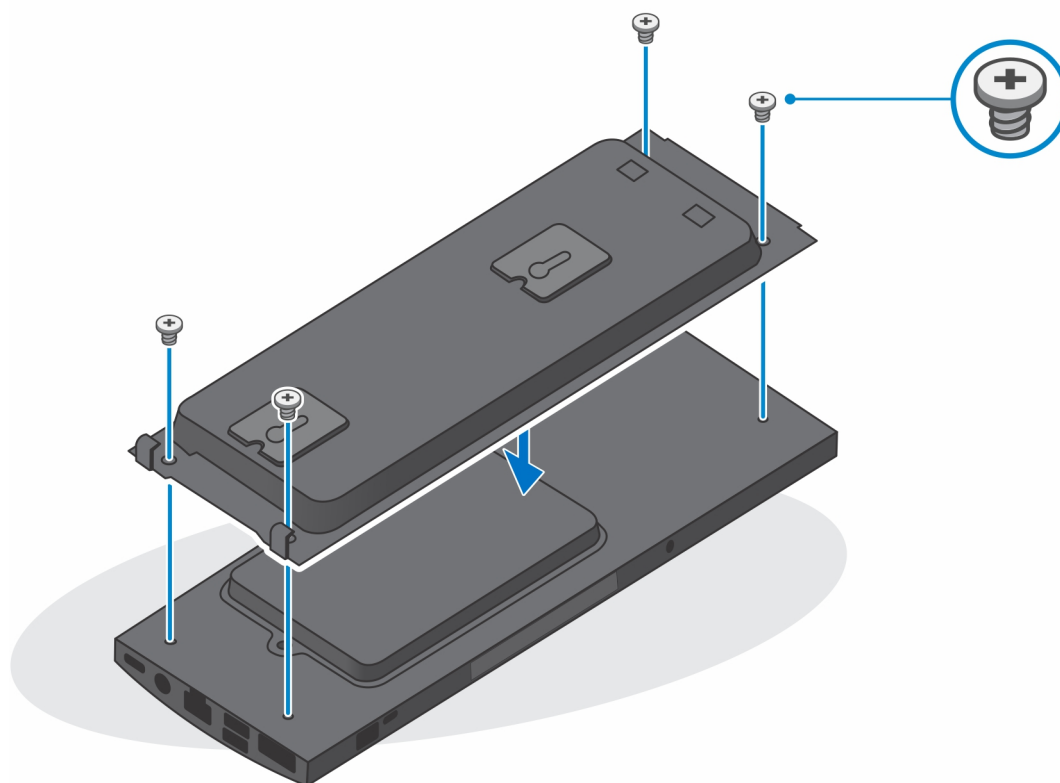
- a. 將壁掛托架上的螺絲孔對準牆面，然後使用鉛筆在牆上做記號。



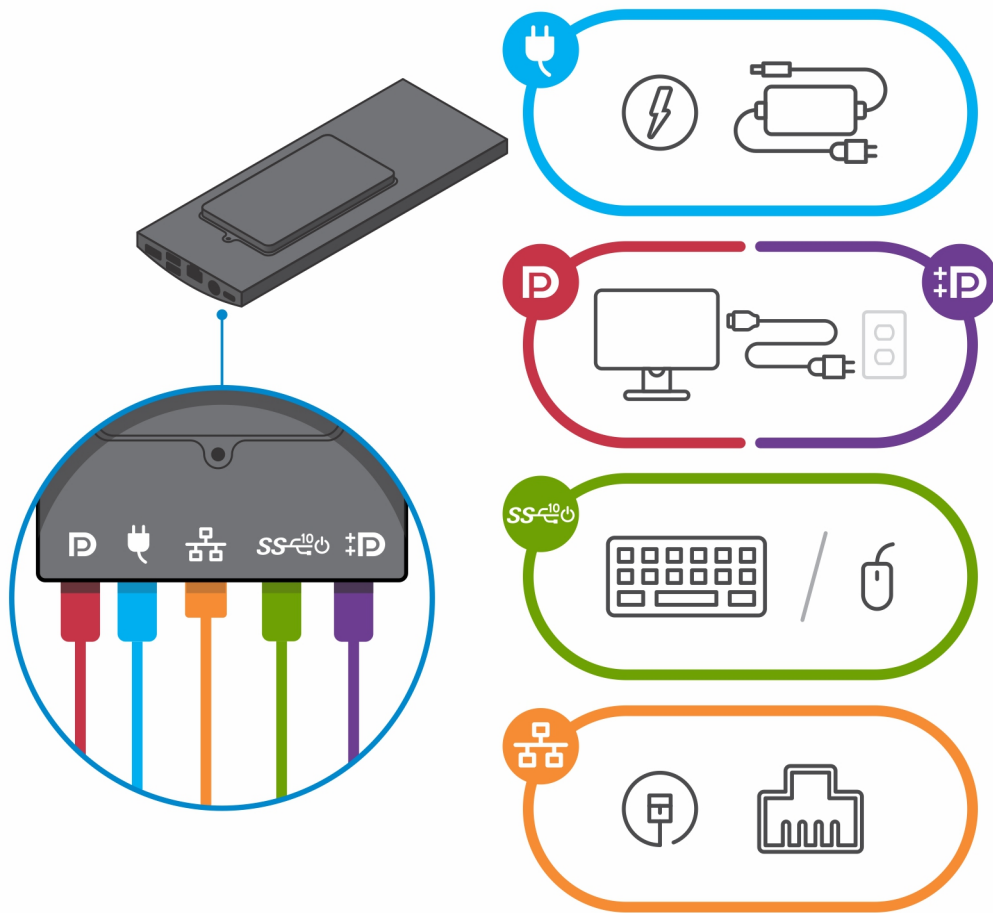
- b. 在牆上的螺絲記號鑽孔，然後將兩顆螺絲鎖入牆上的螺絲孔。



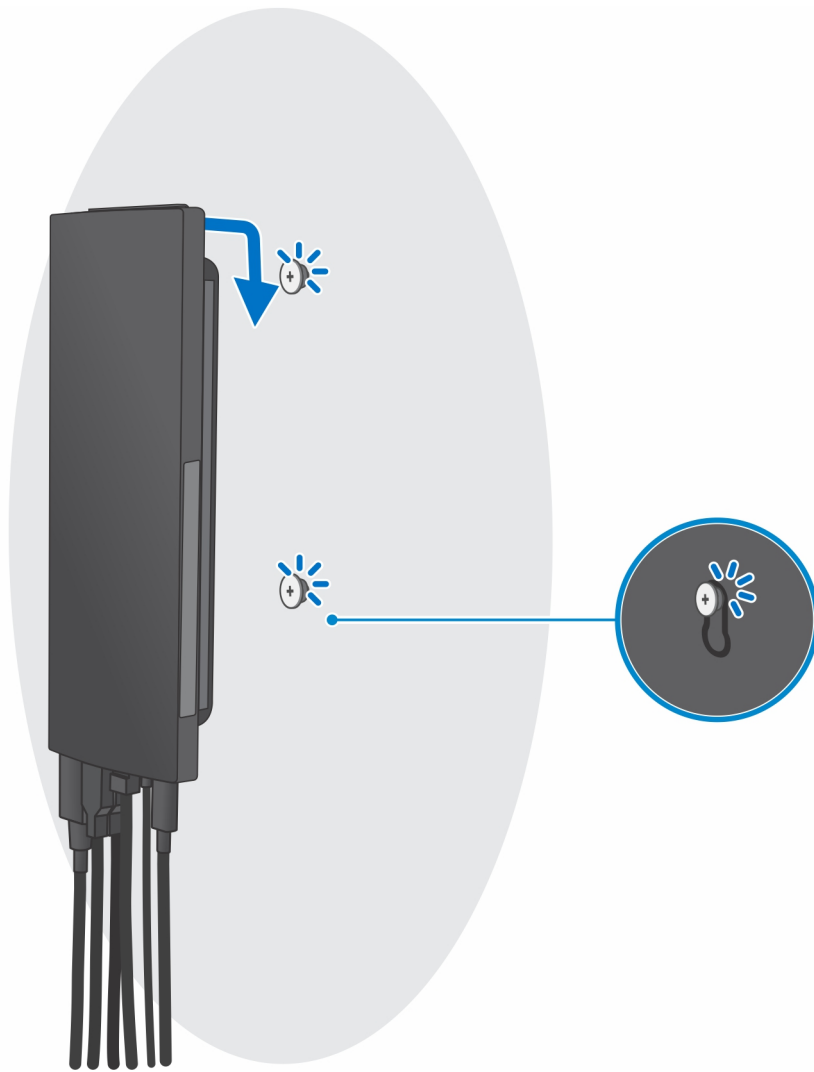
- c. 將裝置上的螺絲孔對準壁掛托架上的螺絲孔。
- d. 安裝四顆螺絲，將裝置固定至壁掛托架。



- e. 將電源線、網路纜線、鍵盤纜線、滑鼠纜線及顯示器纜線連接至裝置和電源插座。



- f. 將牆上的螺絲對準壁掛托架模組上的固定夾。
- g. 將壁掛托架模組安裝至牆上的螺絲。



h. 按下電源按鈕以啟動裝置。



建立 Windows 的 USB 修復磁碟機

建立修復磁碟機，以便疑難排解並修正 Windows 可能會發生的疑難雜症及問題。建立修復磁碟機需要容量至少 16 GB、空的 USB 快閃磁碟機。

註：此程序最多可能需要 1 個小時才能完成。

註：下列步驟可能因安裝的 Windows 版本不同而異。請參閱 [Microsoft 支援網站](#) 以取得最新說明。

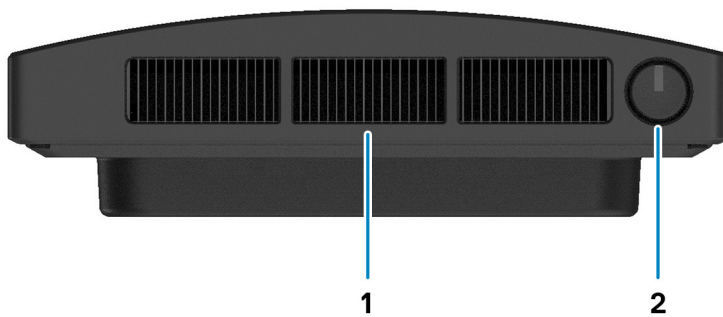
1. 將 USB 快閃磁碟機連接至您的電腦。
2. 在 Windows 搜尋中，輸入 **復原**。
3. 在搜尋結果中，按一下 **建立修復磁碟機**。
隨後便會顯示 **使用者帳戶控制** 視窗。
4. 按一下 **是**，以便繼續。
修復磁碟機 視窗隨即顯示。
5. 選取 **將系統檔備份到修復磁碟機**，然後按 **下一步**。
6. 選取 **USB 快閃磁碟機**，然後按 **下一步**。
系統會出現一則訊息，表示 USB 快閃磁碟機內的所有資料將被刪除。
7. 按一下 **Create (建立)**。
8. 按一下 **Finish (完成)**。
如需有關使用 USB 修復磁碟機重新安裝 Windows 的詳細資訊，請參閱產品 *維修手冊* (www.dell.com/support/manuals) 的〈**故障排除**〉一節。

OptiPlex 7090 Ultra 的視圖

主題：

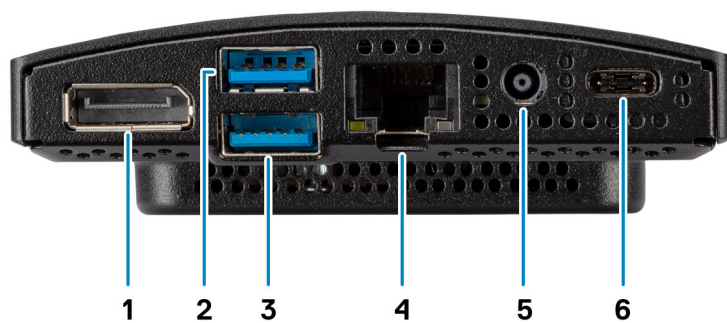
- 頂端
- 底部
- 左側
- 右側
- 正面和背面
- 底座視圖
- 主機板配置

頂端



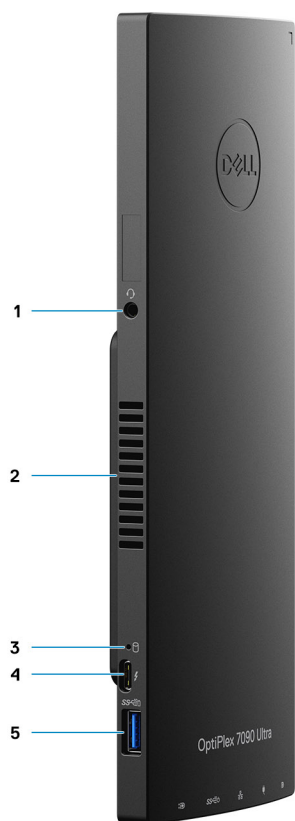
1. 風扇通風孔
2. 電源按鈕

底部



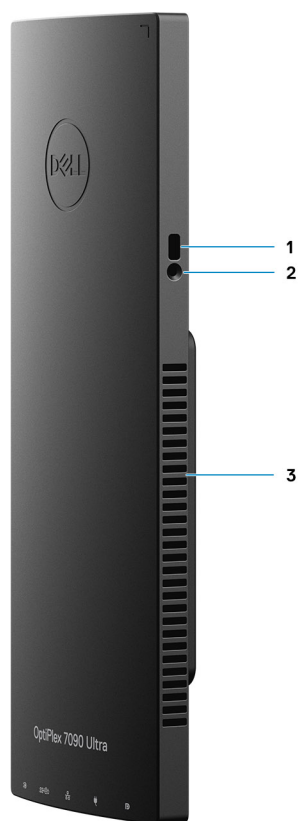
1. DisplayPort 1.4++ HBR2
2. 1 個 USB 3.2 Gen 2 Type-A 連接埠 (支援 Smart Power On)
3. 1 個 USB 3.2 Gen 2 Type-A 連接埠 (支援 Smart Power On)
4. RJ45 乙太網路連接埠
5. DC-in 連接埠
6. 1 個 USB 3.2 Gen 2 Type-C 連接埠 (含 DisplayPort Alt Mode/具備 Power Delivery 功能)

左側



1. 耳麥/通用音效插孔
2. 風扇通風孔
3. 硬碟狀態 LED
4. 1個 Thunderbolt 4 連接埠 (含 DisplayPort Alt Mode/USB4)
5. 1個 USB 3.2 Gen 2 Type-A 連接埠 (具備 PowerShare 功能)

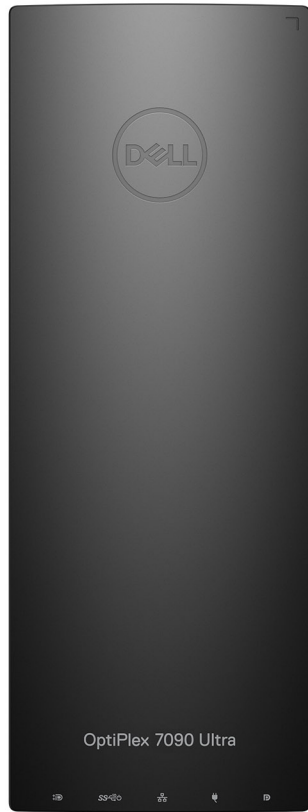
右側



1. Kensington 防盜鎖孔
2. 防盜螺絲鎖孔
3. 通風口

正面和背面

正面



背面



1. 硬碟護蓋/M.2 固態硬碟護蓋

底座視圖

固定式底座：



Pro 1.0 可調整高度底座：



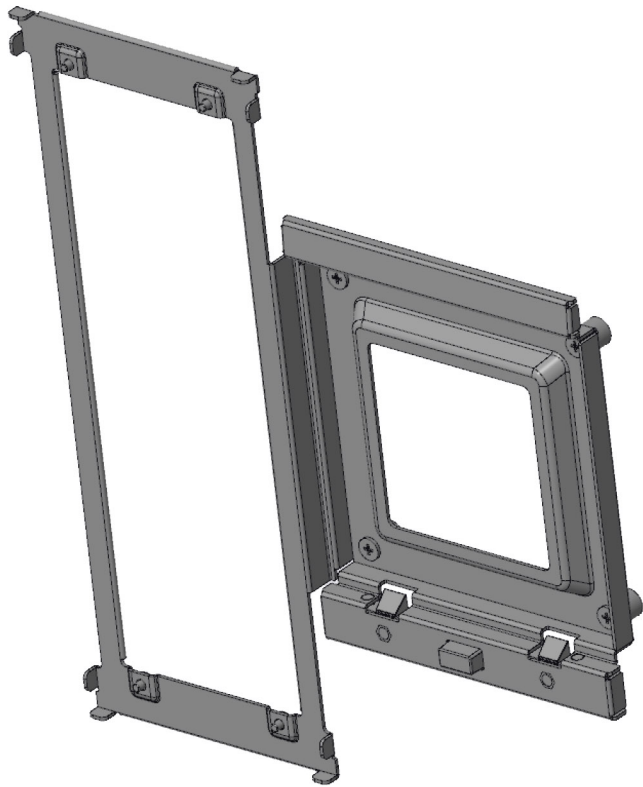
Pro 2.0 標準可調整高度底座：



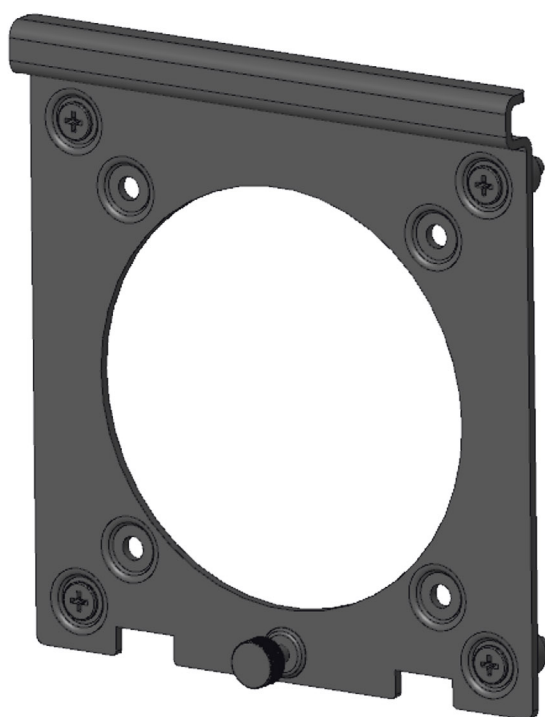
Pro 2.0 大型可調整高度底座：



偏移 VESA 固定架：



適用於 Pro 2.0 可調整高度底座的 VESA 轉接座：



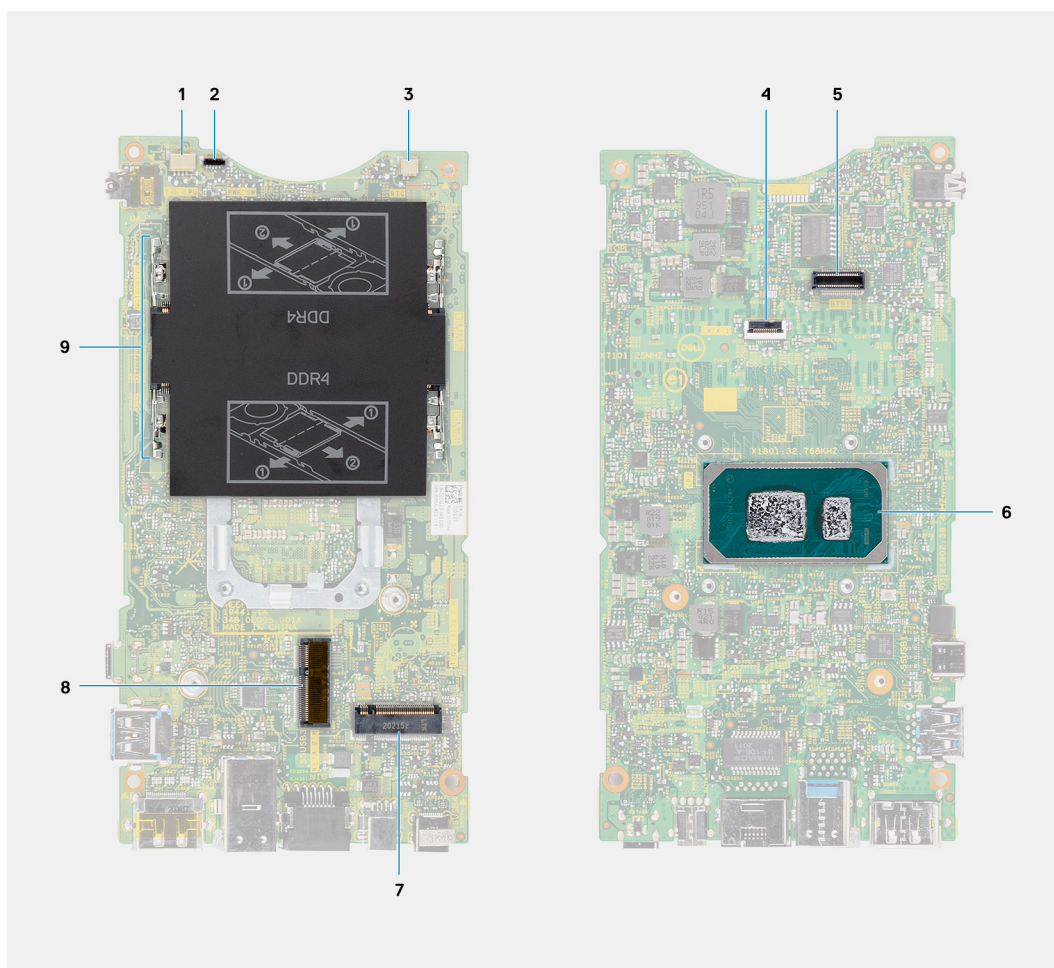
適用於 Pro 1.0 可調整高度底座的 VESA 轉接座：



壁掛托架：



主機板配置



1. 系統風扇連接器
2. 電源按鈕連接器
3. 幣式電池連接器
4. 硬碟機連接器
5. 子板連接器
6. CPU
7. M.2 SSD PCIe Gen 4 連接器
8. M.2 WLAN 連接器
9. 記憶體模組插槽


OptiPlex 7090 Ultra 電腦規格

主題：

- 尺寸和重量
- 處理器
- Chipset (晶片組)
- 作業系統
- 商用平台 Windows 10 N-2 和 5 年作業系統支援能力
- 記憶體
- Intel Optane 記憶體 H10 搭配固態儲存裝置
- 外接式連接埠
- 內部插槽
- 乙太網路
- 無線模組
- 音效
- 存放時
- 電源變壓器
- GPU — 內建
- 啟動系統電源
- Type-C 顯示器設定
- Dell 電源按鈕同步
- 資料安全性
- 電腦環境
- Energy Star 與可信賴平台模組 (TPM)
- 啟用智慧電源功能

尺寸和重量

表 1. 尺寸和重量

說明	值
高度：	256.20 mm (10.09 in.)
寬度	96.10 mm (3.78 in.)
厚度	<ul style="list-style-type: none"> • 不含硬碟：19.70 mm (0.78 in) • 含硬碟：27.74 mm (1.09 in)
重量	<ul style="list-style-type: none"> • 最大：0.65 kg (1.43 lb) • 最小：0.51 kg (1.13 lb) <p> 註：電腦的重量視訂購的組態與製造變異而定。</p>

處理器

下表列出 OptiPlex 7090 Ultra 支援的處理器詳細資料。

表 2. 處理器

說明	選項一	選項二	選項三
處理器類型	第 11 代 Intel Core i3-1115G4	第 11 代 Intel Core i5-1145G7 vPro	第 11 代 Intel Core i7-1185G7 vPro
處理器瓦數	28 W	28 W	28 W
處理器核心數	2	4	4
處理器執行緒數	4	8	8
處理器速度	3.0 GHz 至 4.1 GHz	2.6 GHz 至 4.4 GHz	3.0 GHz 至 4.8 GHz
處理器快取記憶體	6 MB	8 MB	12 MB
內建顯示卡	Intel UHD Graphics	Intel Iris Xe Graphics (在 80EU 上)	Intel IrisXe Graphics (96EU)

Chipset (晶片組)

表 3. Chipset (晶片組)

說明	值
Chipset (晶片組)	Tiger Lake PCH-LP (內建於處理器)
處理器	第 11 代 Intel Core i3/i5/i7
DRAM 匯流排寬度	64 位元
快閃 EPROM	32MB
PCIe 匯流排	最高可搭載 Gen 4

作業系統

您的 OptiPlex 7090 Ultra 支援下列作業系統：

- Windows 11 專業版 (64 位元)
- Windows 11 Pro National Academic (64 位元)
- Windows 11 Home National Academic (64 位元)
- Windows 11 家用版 (64 位元)
- Windows 10 專業版 (64 位元)
- Windows 10 家用版 (64 位元)
- Windows 10 專業教育版 (64 位元)
- Windows 10 CMIT Government Edition (64 位元，僅限中國)
- Windows 10 IoT 企業版 2019 LTSC (僅限 OEM)
- Ubuntu 20.04 LTS (64 位元)

商用平台 Windows 10 N-2 和 5 年作業系統支援能力

所有新推出的 2020 和更新版本商用平台 (Latitude、OptiPlex 及 Precision) 均符合資格，並隨附原廠安裝的最新半年期通道 Windows 10 版本 (N)，同時符合使用 (但並未隨附) 之前兩個版本 (N-1、N-2) 的資格。此裝置平台 **OptiPlex 7090 Ultra** 會在啟動時使用 Windows 10 版本 (20H2、20H1、19H2) 執行 RTS，而且此版本會判斷最初符合此平台資格的 N-2 版本。

對於未來版本的 Windows 10，Dell 會持續在裝置生產期間及生產後的五年，使用之後推出的 Windows 10 版本測試商用平台，包括 Microsoft 的秋季和春季版本。

如需有關 N-2 和 5 年 Windows 作業系統支援能力的其他資訊，請參考 Dell Windows as a Service (WaaS) 網站。您可以在以下連結找到網站：<https://www.dell.com/support/article/us/en/04/qna44484/dell-windows-as-a-service-waas-supported-products?lang=en>。

此網站亦包含符合特定 Windows 10 版本資格之其他平台的對照表。

記憶體

表 4. 記憶體規格

說明	值
插槽	兩個 SODIMM 插槽
類型	雙通道 DDR 4
速度	3200 MHz
最大記憶體	64 GB
最小記憶體	4 GB
每個插槽的記憶體大小	4 GB、8 GB、16 GB、32 GB
支援的組態	<ul style="list-style-type: none">• 4 GB (1 條 4 GB)，DDR4，3200 MHz，雙通道• 8 GB (1 條 8 GB)，DDR4，3200 MHz，雙通道• 8 GB (2 條 4 GB)，DDR4，3200 MHz，雙通道• 16 GB (1 條 16 GB)，DDR4，3200 MHz，雙通道• 16 GB (2 條 8 GB)，DDR4，3200 MHz，雙通道• 32 GB (1 條 32 GB)，DDR4，3200 MHz，雙通道• 32 GB (2 條 16 GB)，DDR4，3200 MHz，雙通道• 64 GB (2 條 32 GB)，DDR4，3200 MHz，雙通道

Intel Optane 記憶體 H10 搭配固態儲存裝置

Intel Optane 技術採用 3D XPoint 記憶體技術，可根據您電腦所安裝的 Intel Optane 記憶體，充當非揮發性儲存快取/加速器和/或儲存裝置使用。

Intel Optane 記憶體 H10 搭配固態儲存裝置，可充當非揮發性儲存裝置快取/加速器 (旨在提高硬碟儲存裝置的讀/寫速度) 及固態儲存裝置解決方案。無法取代安裝在電腦上的記憶體 (RAM)，也不會增加 RAM 的容量。

表 5. Intel Optane 記憶體 H10 (含固態儲存裝置) 規格

說明	值
介面	PCIe 3 x4 NVMe <ul style="list-style-type: none">• 一個 PCIe 3 x2 (適用於 Optane 記憶體)• 一個固態儲存裝置專用 PCIe 3 x2
連接器	M.2
規格尺寸	2280
容量 (Intel Optane 記憶體)	32 GB
容量 (固態儲存裝置)	512 GB

註: 符合下列需求的電腦皆支援配備固態儲存裝置的 Intel Optane 記憶體 H10：

- 第 9 代或更新一代 Intel Core i3/i5/i7 處理器

- Windows 10 64 位元版本或更高版本
- Intel 快速儲存技術驅動程式 15.9.1.1018 版或更高版本

外接式連接埠

下表列出 OptiPlex 7090 Ultra 的外接式連接埠。

表 6. 外接式連接埠

說明	值
網路連接埠	1 個 RJ45 乙太網路連接埠
USB 連接埠	<ul style="list-style-type: none"> • 1 個 USB 3.2 Gen 2 Type-A 連接埠 (具備 PowerShare 功能) (側面) • 1 個 Thunderbolt 4 連接埠 (含 DisplayPort Alt Mode/USB 4) (側面) • 2 個 USB 3.2 Gen 2 Type-A (支援 Smart Power On) (背面) • 1 個 USB 3.2 Gen 2 Type-C 連接埠 (含 DisplayPort Alt Mode/具備 Power Delivery 功能) (背面)
音訊連接埠	1 個耳麥/通用音效插孔
視訊連接埠	1 個 DisplayPort 1.4++ HBR2 連接埠
媒體讀卡機	不支援
電源變壓器連接埠	4.50 mm x 2.90 mm DC-in 連接埠
安全纜線孔	<ul style="list-style-type: none"> • 1 個 Kensington 防盜鎖孔 • 1 個防盜螺絲孔 • 外殼入侵偵測開關

內部插槽

下表列出 OptiPlex 7090 Ultra 的內部插槽。

表 7. 內部插槽

說明	值
內部：	
M.2	<ul style="list-style-type: none"> • 1 個 WiFi 和藍牙卡專用的 M.2 2230 插槽 • 1 個 PCIe 固態硬碟/Optane (選項槽組態：M.2 SSD 選項) 專用 M.2 2280 或 2230 插槽 • 1 個 PCIe 固態硬碟專用 M.2 2230 插槽 <p> 註：如需深入瞭解不同類型 M.2 卡的功能，請參閱知識庫文章 000144170，網址為 www.dell.com/support。</p>
SATA	1 個硬碟專用 SATA 3.0 FFC 連接器

乙太網路

表 8. 乙太網路規格

說明	值
型號	Intel i219LM
傳輸速率	10/100/1000 Mbps

無線模組

下表列出 OptiPlex 7090 Ultra 支援的無線區域網路 (WLAN) 模組。

表 9. 無線模組規格

說明	選項一	選項二
型號	Qualcomm QCA61x4A	Intel Wi-Fi 6 AX201
傳輸速率	最高 867 Mbps	最高 2.4 Gbps
支援頻帶	2.4 GHz、5 GHz	2.4 GHz、5 GHz
無線標準	<ul style="list-style-type: none">Wi-Fi 802.11 a/b/gWi-Fi 4 (Wi-Fi 802.11n)Wi-Fi 5 (Wi-Fi 802.11ac)	<ul style="list-style-type: none">Wi-Fi 802.11 a/b/gWi-Fi 4 (Wi-Fi 802.11n)Wi-Fi 5 (Wi-Fi 802.11ac)Wi-Fi 6 (Wi-Fi 802.11ax)
加密	<ul style="list-style-type: none">64 位元/128 位元 WEPAES-CCMPTKIP	<ul style="list-style-type: none">64 位元/128 位元 WEPAES-CCMPTKIP
Bluetooth (藍牙)	藍牙 5.0	藍牙 5.1

音效

表 10. 音效規格

說明	值
控制器	Realtek ALC3204-CG
立體聲轉換	支援
內部介面	高傳真音效介面
外接式介面	通用音效插孔
喇叭	不適用

存放時

本節列出 OptiPlex 7090 Ultra 的儲存裝置選項。

您的電腦支援以下組態：

- 一個 M.2 2230 固態硬碟
- 一個 M.2 2230 固態硬碟和一個 M.2 2230 固態硬碟
- 一個 M.2 2230 固態硬碟和一個 M.2 2280 固態硬碟
- 一個 M.2 2230 固態硬碟和一個 2.5 吋 7 mm 硬碟
- 一個 M.2 2280 固態硬碟
- 一個 2.5 吋 7 mm 硬碟
- 一個 M.2 2230 固態硬碟和一條 Intel Optane 記憶體 H20 搭配固態儲存裝置，512 GB，M.2 2280，PCIe NVMe Gen 3 x4
- 一條 Intel Optane 記憶體 H20 搭配固態儲存裝置，512 GB，M.2 2280，PCIe NVMe Gen 3 x4
- 32/64 GB eMMC - 僅支援 Ubuntu

表 11. 儲存裝置規格

儲存類型	介面類型	容量
2.5 吋 5400 RPM 硬碟	SATA AHCI，最高 6 Gbps (SATA 3.0)	最大 2 TB
2.5 吋 7200 RPM 硬碟	SATA AHCI，最高 6 Gbps (SATA 3.0)	最高 1 TB
2.5 吋 7200 RPM FIPS 自我加密 Opal 2.0 硬碟	FIPS，最高 6 Gbps (SATA 3.0)	最高 500 GB
M.2 PCIe NVMe Class 35 固態硬碟	Gen 3 PCIe x4 NVMe	最大 512 GB
M.2 PCIe NVMe Class 35 自我加密 Opal 2.0 固態硬碟	Gen 3 PCIe x4 NVMe	最高 256 GB
M.2 PCIe NVMe Class 40 固態硬碟	<ul style="list-style-type: none"> • Gen 3 PCIe x4 NVMe • Gen 4 PCIe x4 NVMe 	<ul style="list-style-type: none"> • 最高 1 TB • 2TB
M.2 PCIe NVMe Class 40 自我加密 Opal 2.0 固態硬碟	Gen 3 PCIe x4 NVMe	最高 1 TB
eMMC	eMMC	最高 64 GB

電源變壓器

下表列出 OptiPlex 7090 Ultra 的電源變壓器規格。

表 12. 電源變壓器規格

說明	值
類型	90 W
連接器尺寸：	
外部直徑	4.50 mm
內部直徑	2.90 mm
輸入電壓	100 VAC-240 VAC
輸入頻率	50 Hz-60 Hz
輸入電流 (最大值)	1.50 A
輸出電流 (連續)	4.62 A
額定輸出電壓	19.50VDC
溫度範圍：	

表 12. 電源變壓器規格 (續)

說明	值
運作時	0°C 至 40°C (32°F 至 104°F)
存放時	-40°C 至 70°C (-40°F 至 158°F)

GPU — 內建

下表列出 OptiPlex 7090 Ultra 支援的內建圖形處理器 (GPU) 規格。

表 13. GPU — 內建

控制器	外接式顯示器支援	記憶體大小	處理器
Intel UHD Graphics	<ul style="list-style-type: none"> 最多四台顯示器，透過 DisplayPort 多重串流技術 (MST) 支援 一個 DisplayPort 1.4，透過 USB 3.2 Gen 2 Type-C 連接埠支援 一個 Thunderbolt 4 連接埠 (含 DisplayPort Alt Mode/USB 4) 一個 DisplayPort 1.4++ HBR2，透過背面標準 DP 連接埠支援 	共用系統記憶體	第 11 代 Intel Core i3 處理器
Intel Iris Xe Graphics	<ul style="list-style-type: none"> 最多四台顯示器，透過 DisplayPort 多重串流技術 (MST) 支援 一個 DisplayPort 1.4，透過 USB 3.2 Gen 2 Type-C 連接埠支援 一個 Thunderbolt 4 連接埠 (含 DisplayPort Alt Mode/USB 4) 一個 DisplayPort 1.4++ HBR2，透過背面標準 DP 連接埠支援 	共用系統記憶體	第 11 代 Intel Core i5/i7 處理器
<p>i 註: 針對 8K60P 影片播放支援，我們建議使用 128 位元 (雙通道) DDR4-3200 記憶體，至少 16 GB 的雙通道 (8 GB + 8 GB) 記憶體大小。</p>			

啟動系統電源

您可使用 90 W 變壓器 (4.5 mm 輸入電源) 或透過 USB Type-C 纜線 (連接至可提供 90 W 或更高電力的顯示器) 為此系統供電。在正常運作期間，當裝置已連接單一電源 (主要電源) 時，連接第二個電源並中斷主要電源將會關閉裝置。不過，如果在連接主要電源時中斷次要電源，系統仍會繼續正常運作。

當同時使用兩種電源 (AC 變壓器和 USB Type-C 纜線) 為裝置供電時，AC 變壓器為主要電源，USB Type-C 則為次要電源。拔下 AC 變壓器將會關閉系統。如果中斷次要電源，系統仍會繼續正常運作。

i 註: 不支援 AC 變壓器和 USB Type-C 電源之間的熱交換。

表 14. 啟動系統電源

主要電源	連接的次要電源	中斷的電源	作業
AC 變壓器	背面 Type-C	AC 變壓器	關機

表 14. 啟動系統電源 (續)

主要電源	連接的次要電源	中斷的電源	作業
AC 變壓器	背面 Type-C	背面 Type-C	運作正常
背面 Type-C	AC 變壓器	AC 變壓器	運作正常
背面 Type-C	AC 變壓器	背面 Type-C	關機

Type-C 顯示器設定

使用 Dell USB Type-C 顯示器啟動 OptiPlex 7090 Ultra 的電源時，為避免在顯示器關閉或處於待命模式中斷裝置電源，請確認顯示器上的一律開啟 **USB-C 充電** 設定已啟用。

首次開啟 Dell USB Type-C 顯示器時，畫面會顯示**簡易初始設定**。按一下 **Yes** 以啟用 **Always on USB-C charging** 選項。

如果您未在「Easy Initial Setup」視窗上啟用該選項，則亦可使用顯示器上的螢幕顯示選單來啟用設定。如需有關啟用選項的詳細資訊，請參閱顯示器隨附的說明文件。

註：「USB-C Always On Charging」韌體選項可能不會在所有 Dell USB Type-C 顯示器上顯示。只有在更新韌體後，才能啟用 USB-C Always On 充電功能。若要下載 Dell 顯示器韌體，請前往 Dell.com/support。

註：Type-C 顯示器設定僅適用於 CY20 顯示器。您可透過 Dell 電源按鈕同步功能啟用 C 系列或 CY21 顯示器，因此不需要此設定。

Dell 電源按鈕同步

C 系列或 CY21 顯示器可使用 Dell 電源按鈕同步功能，以透過顯示器電源按鈕控制電腦電源狀態。此功能與 Dell OptiPlex 7090 Ultra 平台相容，且僅透過 USB Type-C 介面提供支援。使用者必須於首次設定電腦的控制台時，在電腦與支援 Dell 電源按鈕同步的顯示器之間建立同步作業。

首次設定 Dell 電源按鈕同步功能時，請在 Dell OptiPlex 7090 Ultra 電腦的控制台中，依照下列指示操作。

1. 開啟「控制台」。
2. 選取**硬體和音效**選項。
3. 從清單中選取**電源**選項。
4. 在「系統設定」頁面中，您可以選擇電腦所需的電源設定。
5. 對於選項**當我按下電源按鈕時**，您可以選取睡眠/休眠/關機。

註：請勿從下拉式清單中選取「不進行動作」。此選項會使顯示器電源按鈕無法與電腦電源狀態同步。

註：下次連接電腦和顯示器時，即無須重新設定控制台設定，因為電腦會自動與顯示器締結關聯並同步。

資料安全性

表 15. 資料安全性

功能	規格
Dell Encryption Personal	可選
Dell Encryption Enterprise	可選
Dell Encryption External Media	可選
Dell Data Guardian	可選
Dell Data Protection Bitlocker Manager (DDP BLM)	可選
Dell Data Protection Endpoint Security Suite 或 Dell Endpoint Security Suite Pro	可選

表 15. 資料安全性 (續)

功能	規格
Dell Data Protection Endpoint Security Suite Enterprise 或 Dell Endpoint Security Suite Enterprise	可選
Dell Threat Defense	可選
RSA SecureID	可選
RSA NetWitness Endpoint	可選
Microsoft Windows BitLocker Manager	可選
Windows 10 Device Guard 和 Credential Guard	可選
Intel Secure Boot (TXT + TPM) – 啟動控制原則	可選
Intel 身分辨識保護技術 (IPT)	可選
多項 Intel Guard 技術和 Secure Key 技術	可選
McAfee Small Business Security 訂閱 (以數位方式提供)	可選
SafeGuard and Response (Secureworks 技術支援)	可選
SafeData : 包含 Dell Data Guardian、Dell Encryption、Dell Endpoint Security Services	可選

電腦環境

空氣中懸浮污染物等級：G1 (ISA-s71.04-1985 定義)

表 16. 電腦環境

說明	運作時	存放時
溫度範圍	0°C 至 35°C (32°F 至 95°F)	-40°C 至 65°C (-40°F 至 149°F)
相對濕度 (最大)	10% 至 90% (非冷凝)	0% 至 95% (非冷凝)
震動 (最大)*	0.66 GRMS	1.30 GRMS
撞擊 (最大)	110 G†	160 G†
海拔高度 (最大)	-15.2 m 至 3,048 m (-49.87 ft 至 10,000 ft)	-15.2 m 至 10,668 m (-49.87 ft 至 35,000 ft)

* 震動是使用模擬使用者環境的隨機震動頻譜測量的。

† 當硬碟在使用中，使用 2 ms 半正弦波脈衝測量。

Energy Star 與可信賴平台模組 (TPM)

表 17. Energy Star 和 TPM

功能	規格
Energy Star	符合 ENERGY STAR 8.0 規範
TPM	<ul style="list-style-type: none"> 硬體可信賴平台模組 (獨立 TPM 已啟用) 僅限韌體可信賴平台模組 (獨立 TPM 已停用)

表 17. Energy Star 和 TPM (續)

功能	規格
環保、人體工學及法規標準	環保標準 (環保標章) : ENERGY STAR、EPEAT 註冊在案、TCO 認證、CEL、WEEE、日本能源法、韓國 E-standby、韓國環保標章、歐盟 RoHS、中國 RoHS。 請洽詢當地代表或參閱 www.dell.com , 以瞭解具體詳細資料。

啟用智慧電源功能

BIOS 中的深度睡眠功能預設為啟用。如果系統連接至 USB 鍵盤，且 BIOS 中的深度睡眠功能已啟用，則當您按下 USB 鍵盤上的按鍵時，系統不會從休眠狀態開機或被喚醒。


啟用 USB 喚醒支援：

1. 當 Dell 標誌出現時，按下 <F12> 以啟動單次開機選單。前往 BIOS Setup。
2. 選取 Power Management。
3. 導覽至 **USB Wake Support**。
4. 開啟 **Enable USB Wake Support**。
5. 導覽至 **Deep Sleep Control**。
6. 停用 **Deep Sleep**。

主題：

- 與 Dell 公司聯絡

與 Dell 公司聯絡

 註：若您無可用的網際網路連線，您可在購買發票、包裝單、帳單或 Dell 產品目錄上找出聯絡資訊。

Dell 提供數種線上及電話的支援及服務選項。服務的提供因國家/地區和產品而異，某些服務可能在您所在地區並不提供。若因銷售、技術支援或客戶服務問題要與聯絡 Dell 公司：

1. 前往 **Dell.com/support**。
2. 選取您的支援類別。
3. 在網頁底部的**選擇國家/地區**下拉式選單中確認您所在的國家或地區。
4. 選取您所需要的適當服務或支援連結。