

OptiPlex 7090 Ultra 模块化一体机 设置和规格指南

注意、小心和警告

 **注:** “注意” 表示帮助您更好地使用该产品的重要信息。

 **小心:** “小心” 表示可能会损坏硬件或导致数据丢失，并告诉您如何避免此类问题。

 **警告:** “警告” 表示可能会导致财产损失、人身伤害甚至死亡。

章 1: 设置 OptiPlex 7090 Ultra	5
将设备安装到固定支架上.....	5
显示器倾斜角度.....	14
将设备安装到 Pro 1 高度可调支架上.....	14
支架倾斜、转动和旋转图像.....	23
将设备安装到 VESA 偏移安装架上.....	23
将设备安装到 Pro 2 高度可调支架上.....	30
支架倾斜、转动和旋转图像.....	45
在壁式安装架上安装设备.....	48
章 2: 创建适用于 Windows 的 USB 恢复驱动器	64
章 3: OptiPlex 7090 Ultra 模块化一体机的视图	65
顶部.....	65
底部.....	66
左.....	67
右侧.....	68
正面和背面.....	68
支架视图.....	70
系统板布局.....	78
章 4: OptiPlex 7090 Ultra 模块化一体机的规格	79
尺寸和重量.....	79
处理器.....	80
芯片组.....	80
操作系统.....	80
商用平台 Windows 10 N-2 和 5 年操作系统可支持性.....	80
内存.....	81
英特尔傲腾内存 H10 和固态存储.....	81
外部端口.....	82
内部插槽.....	82
以太网.....	82
无线模块.....	83
Audio.....	83
存储.....	83
电源适配器.....	84
GPU — 集成.....	85
打开系统.....	85
Type-C 显示屏设置.....	86
戴尔电源按钮同步.....	86
数据安全.....	86
计算机环境.....	87
能源之星和可信平台模块 (TPM).....	87
智能电源启用.....	87

章 5: 获取帮助	89
联系戴尔.....	89

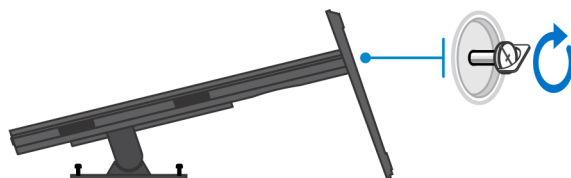
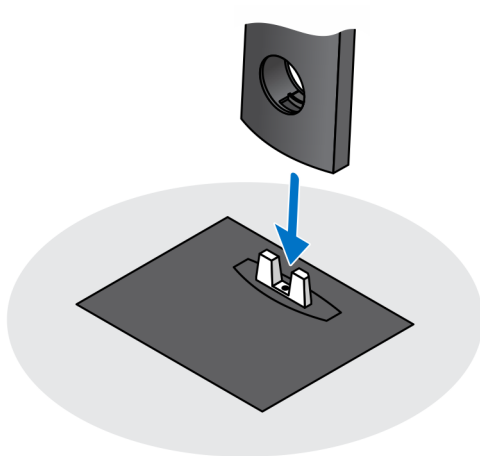
设置 OptiPlex 7090 Ultra

主题：

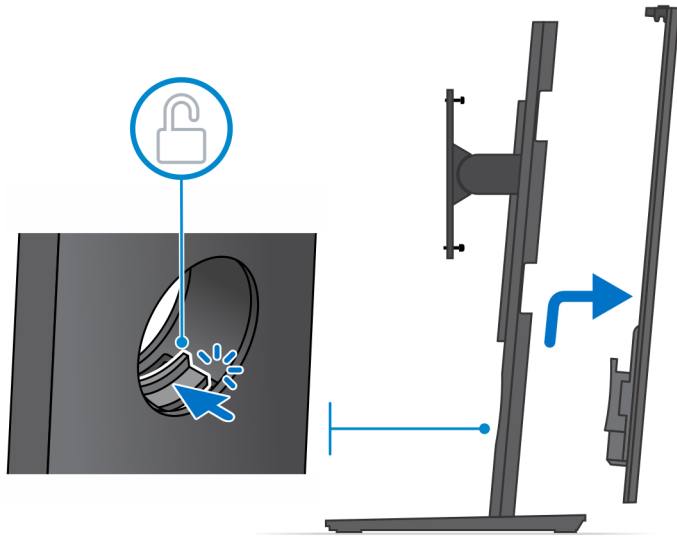
- 将设备安装到固定支架上
- 将设备安装到 Pro 1 高度可调支架上
- 将设备安装到 VESA 偏移安装架上
- 将设备安装到 Pro 2 高度可调支架上
- 在壁式安装架上安装设备

将设备安装到固定支架上

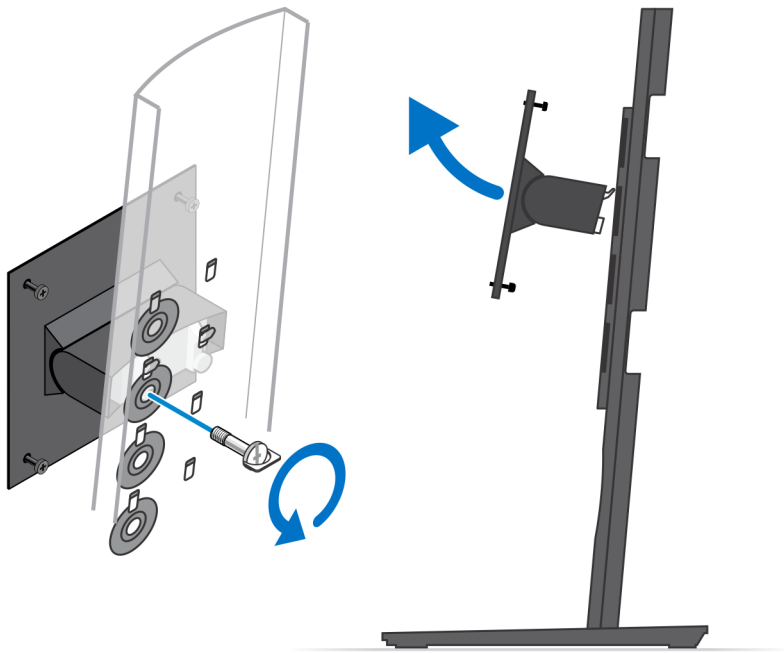
1. 将固定支架上的插槽与支架基座上的卡舌对齐并插入。
2. 提起并倾斜支架基座。
3. 拧紧固定螺钉，以将支架固定到基座。



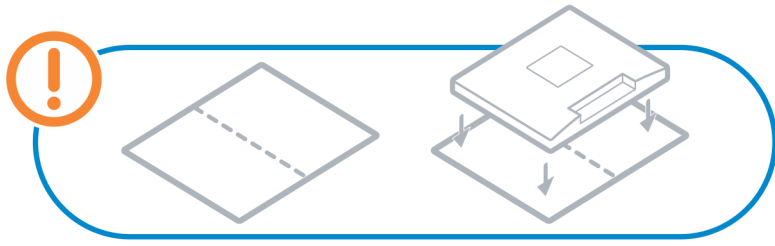
4. 滑动支架上的释放门锁，直至听到咔嚓声，以释放支架护盖。
5. 滑动并提起护盖，以将其从支架上释放。



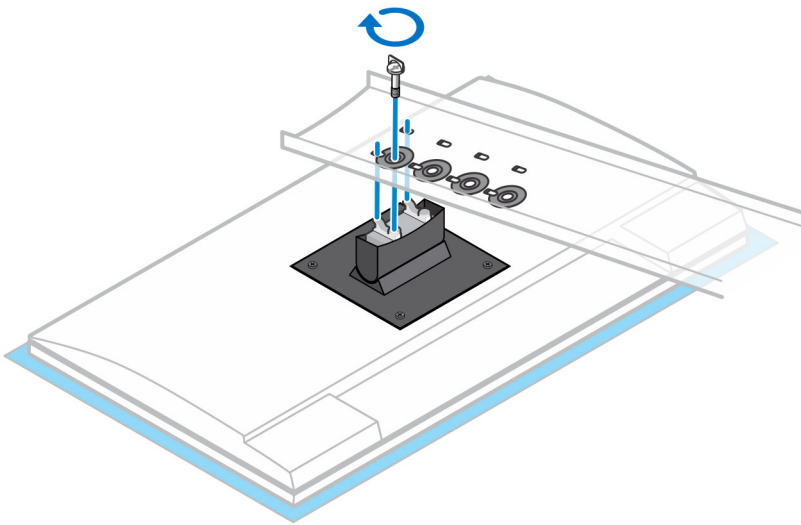
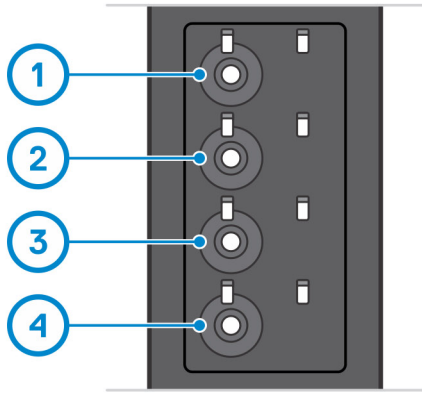
6. 拧下将安装支架固定至支架的螺钉。
7. 提起安装支架，以从支架插槽上的支架释放挂钩。



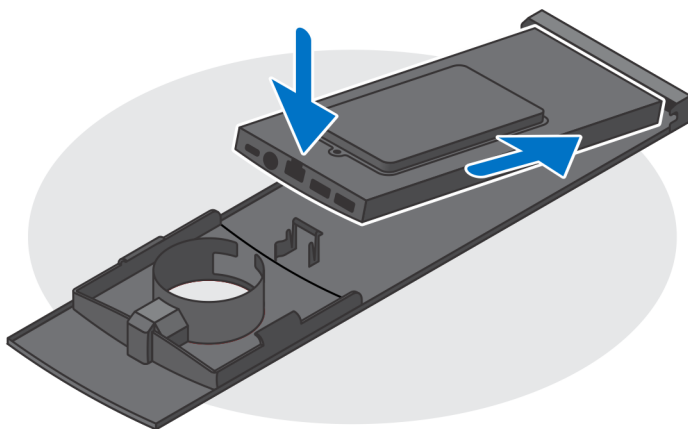
8. 为避免对显示器造成任何损坏，请确保将显示器放在保护板上。
9. 将安装支架上的螺钉与显示器上的螺孔对齐。
10. 拧紧四颗固定螺钉以将安装支架固定至显示器。



11. 选择您想要将显示器安装到的高度，并将安装支架上的挂钩与支架上的插槽对齐。
12. 拧上螺钉，以将固定支架固定至显示器。



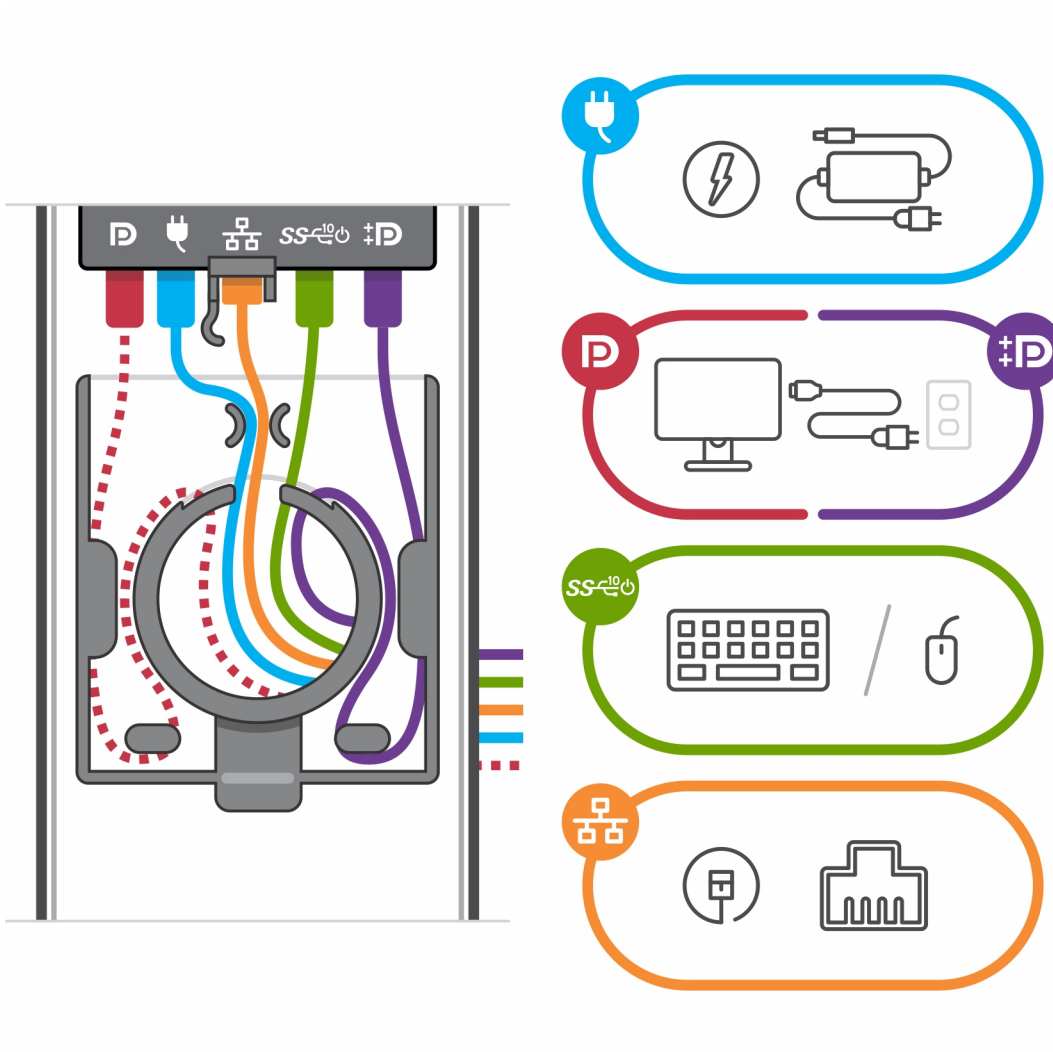
13. 将设备上的通风口与支架护盖上的通风口对齐。
14. 将设备向下放置到支架上，直至听到咔嗒声。



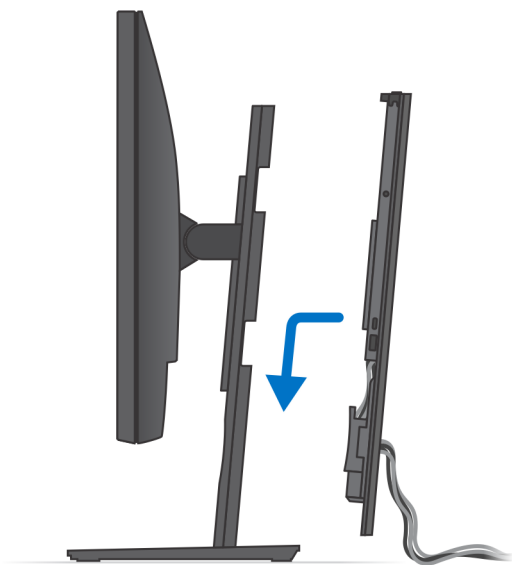
15. 将电源、网络、键盘、鼠标和显示屏线缆连接至设备和电源插座。

i 注: 要在合上支架护盖时避免线缆的任何挤压或卷曲，建议您按照图中的说明布置线缆。

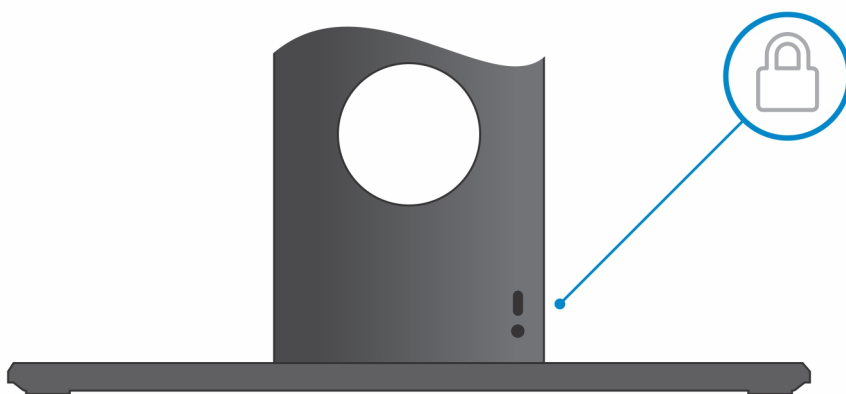
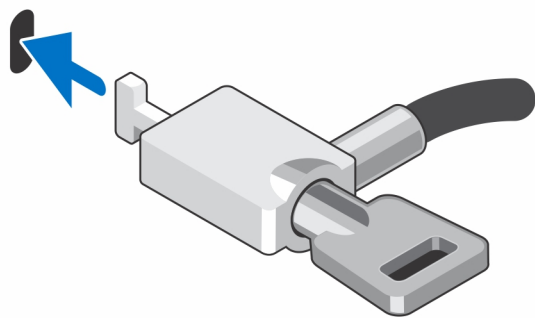
注: 根据选择的外围设备和计算机的配置，使用所有线缆和端口。



16. 将后盖连同设备一起滑入支架，直至听到咔嗒声。



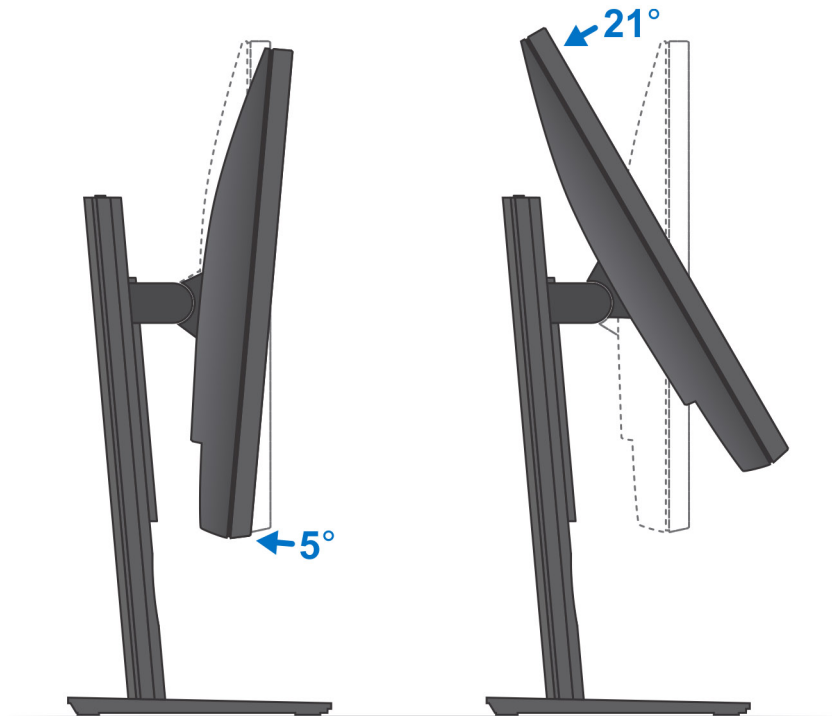
17. 锁定设备和支架护盖。



18. 按电源按钮即可打开设备。

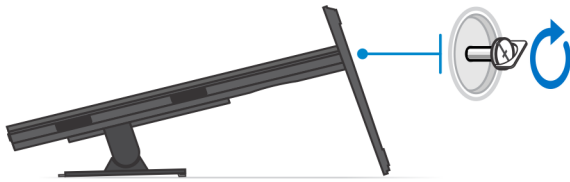
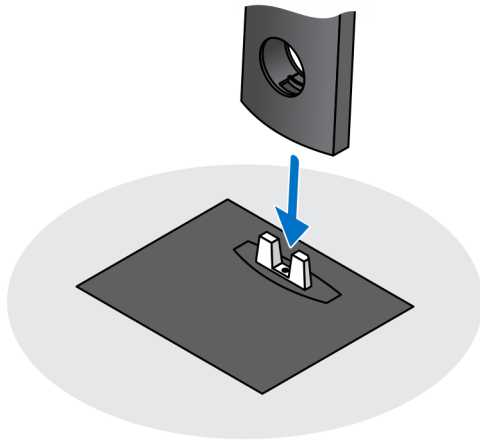


显示器倾斜角度

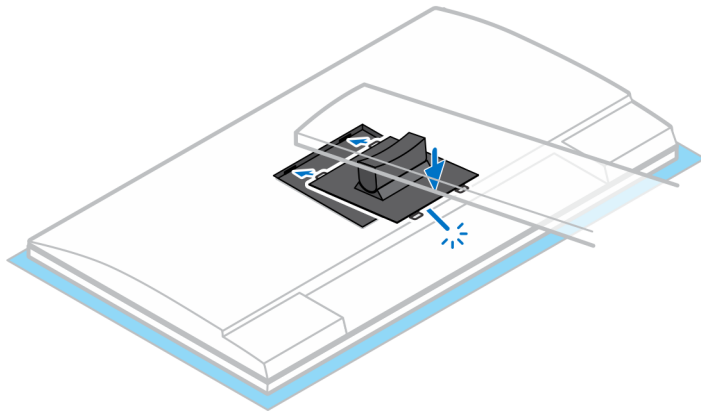
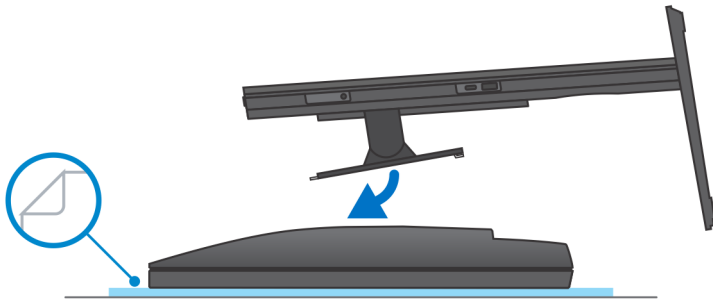


将设备安装到 Pro 1 高度可调支架上

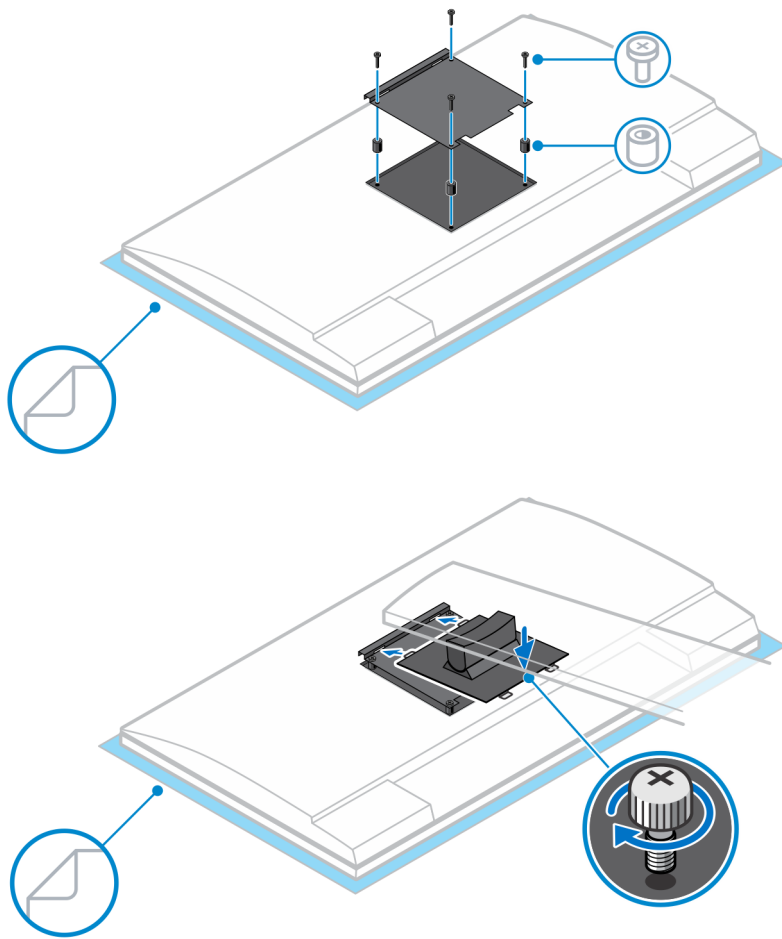
1. 将高度可调支架上的插槽与支架底座上的卡舌对齐并将其插入。
2. 提起并倾斜支架底座。
3. 拧紧固定螺钉，以将支架固定到底座。



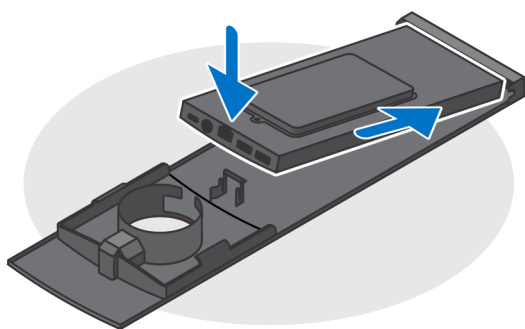
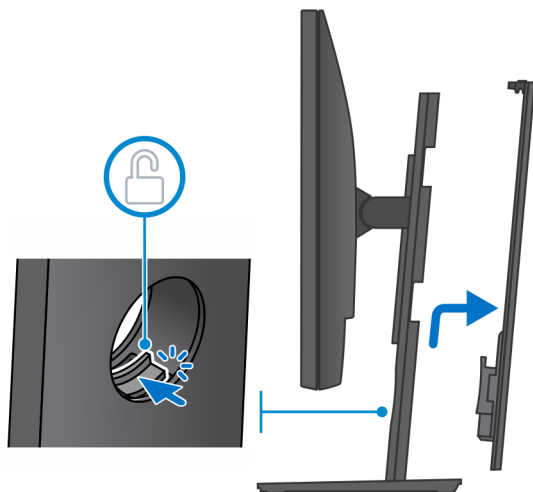
4. 为避免对显示器造成任何损坏，请确保将显示器放在保护板上。
5. 要将高度可调支架安装到显示器，请执行以下操作：
 - a. 将安装支架上的挂钩与显示器上的插槽对齐并将其插入，直至听到咔嗒声。



6. 要安装适用于 E 系列显示器的 QR 转 VESA 支架，请执行以下操作：
- a. 将 QR 转 VESA 支架上的螺孔与显示器上的螺孔对齐。
 - b. 安装四个螺钉垫片和螺钉，以将 QR 转 VESA 支架固定至显示器。
 - c. 将支架上的 QR 卡舌与显示器上的 QR 转 VESA 支架插槽对齐并将其插入。
 - d. 拧紧指旋螺钉以将支架固定到 QR 转 VESA 支架上。



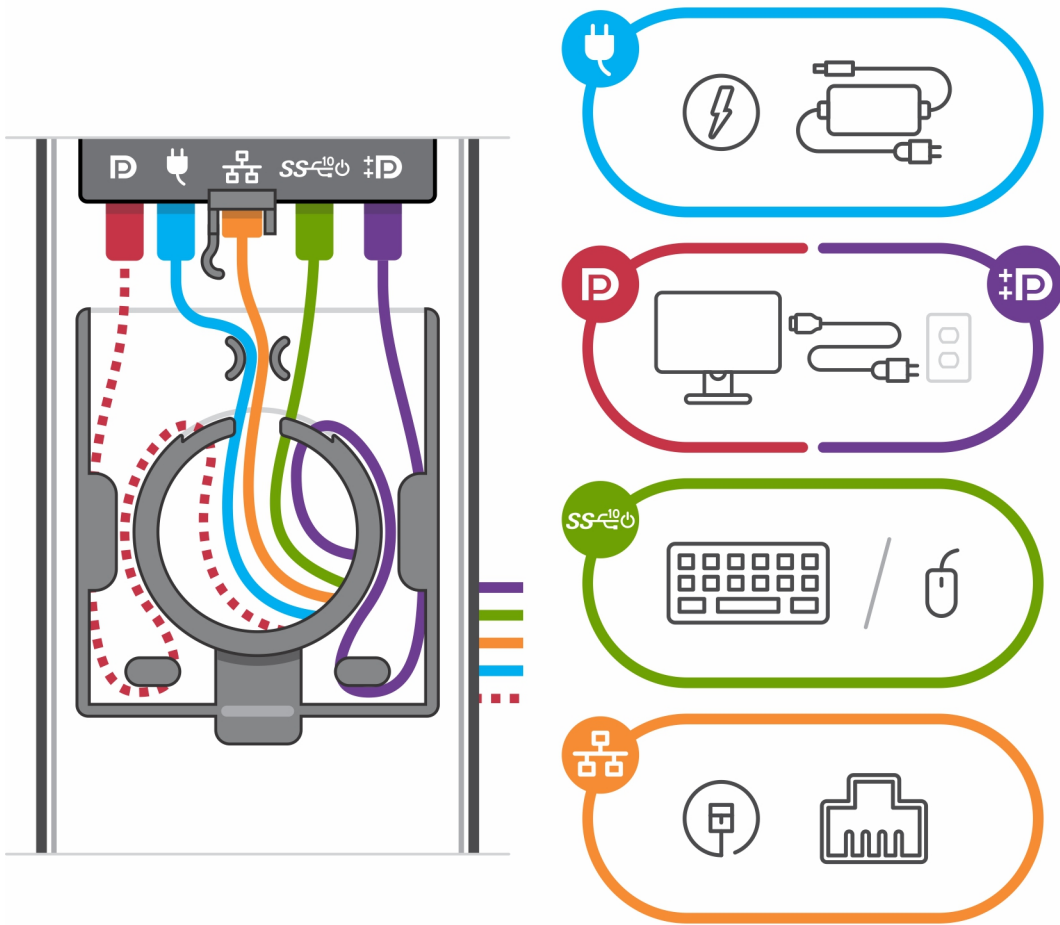
7. 要释放支架护盖，请滑动释放门锁，直至听到咔嗒声。
8. 滑动并提起护盖，以将其从支架上释放。
9. 将设备上的通风口与支架护盖上的通风口对齐。
10. 将设备向下放置到支架上，直至听到咔嗒声。



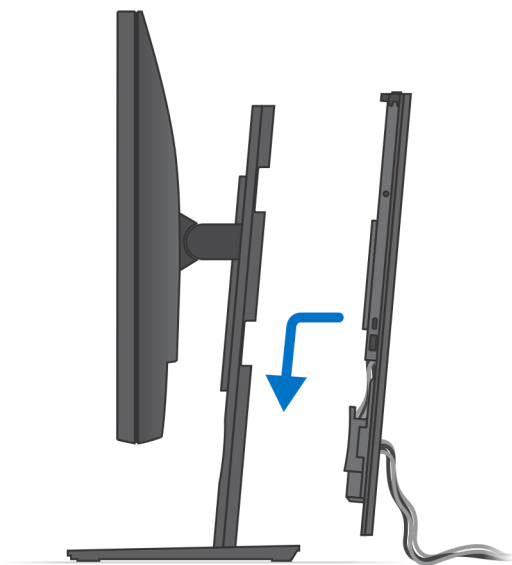
11. 将电源、网络、键盘、鼠标和显示屏线缆连接至设备和电源插座。

i 注: 要在合上支架护盖时避免线缆的任何挤压或卷曲, 建议您按照图中的说明布置线缆。

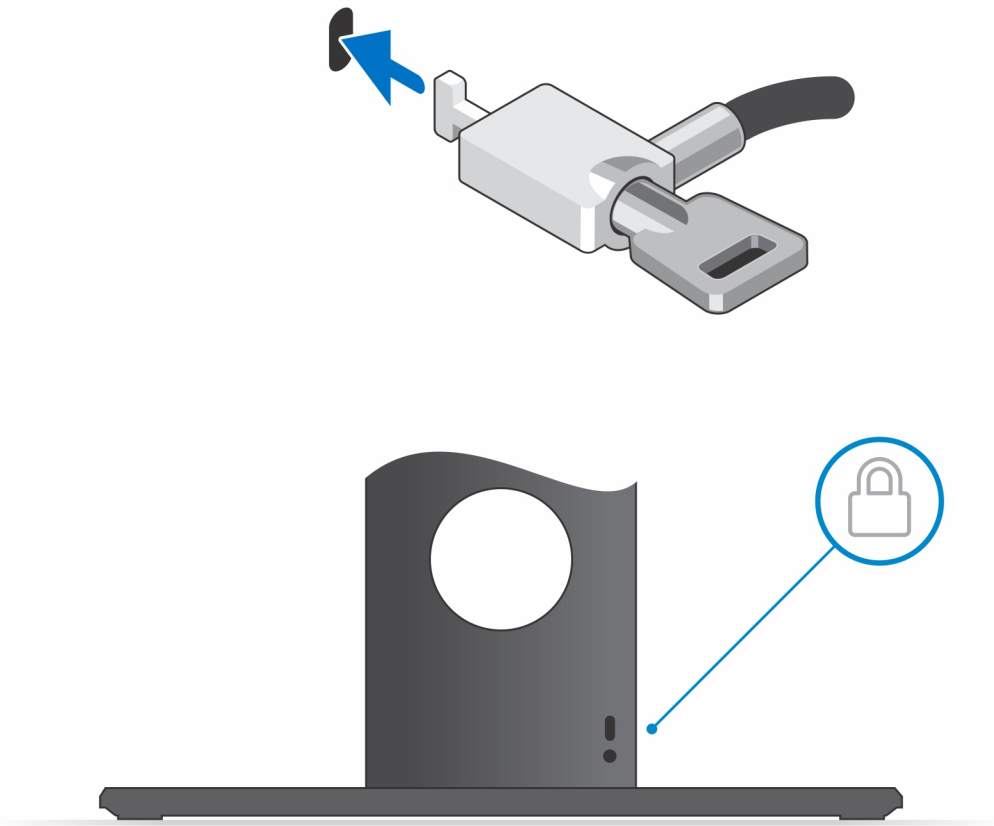
i 注: 根据选择的外围设备和计算机的配置, 使用所有线缆和端口。



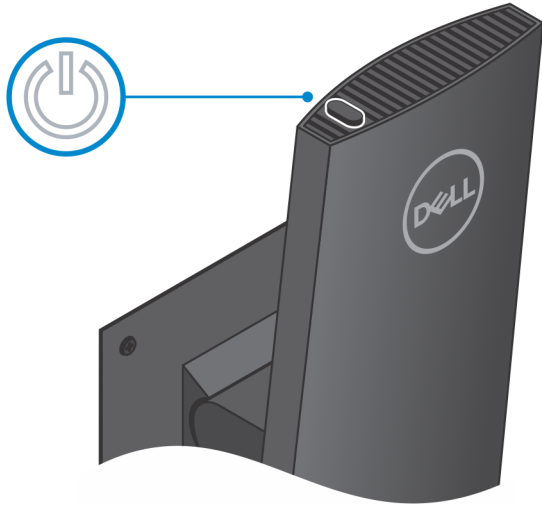
12. 将后盖连同设备一起滑入支架，直至听到咔嚓声。



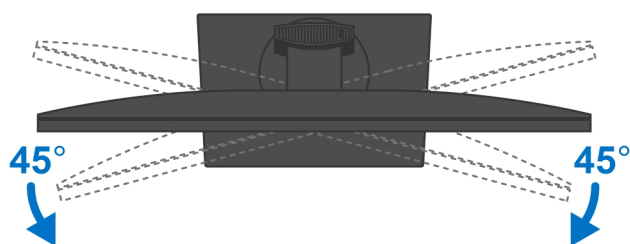
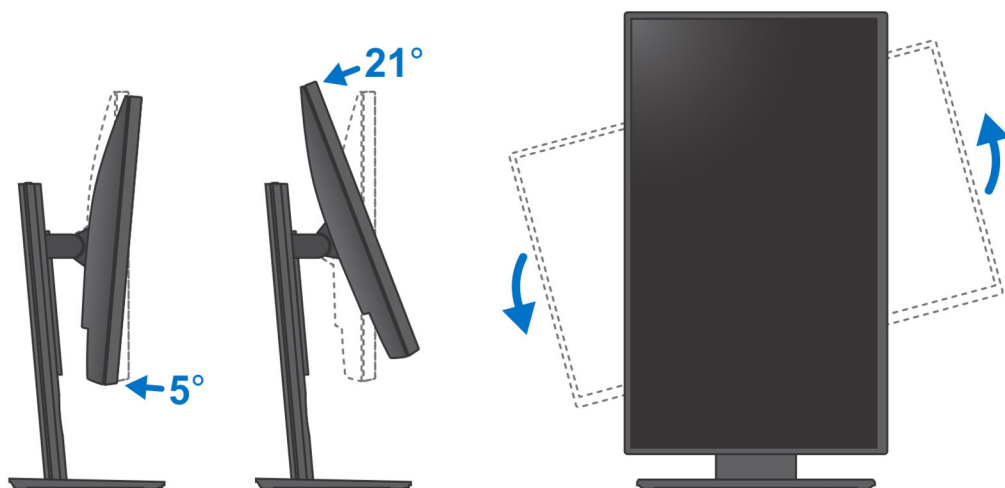
13. 锁定设备和支架护盖。



14. 按电源按钮即可打开设备。



支架倾斜、转动和旋转图像

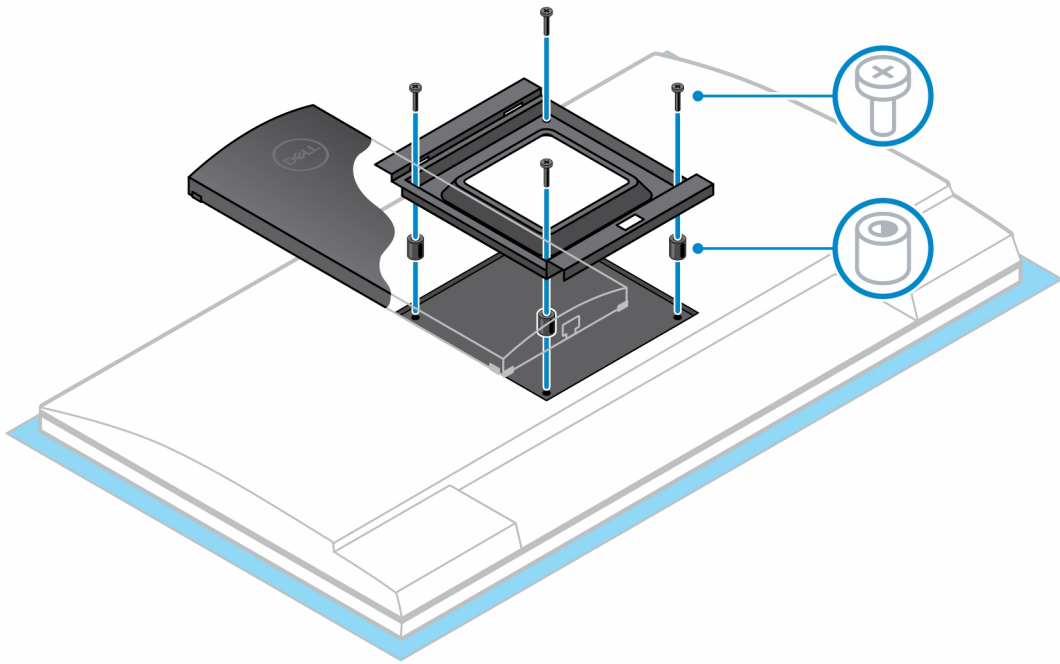


将设备安装到 VESA 偏移安装架上

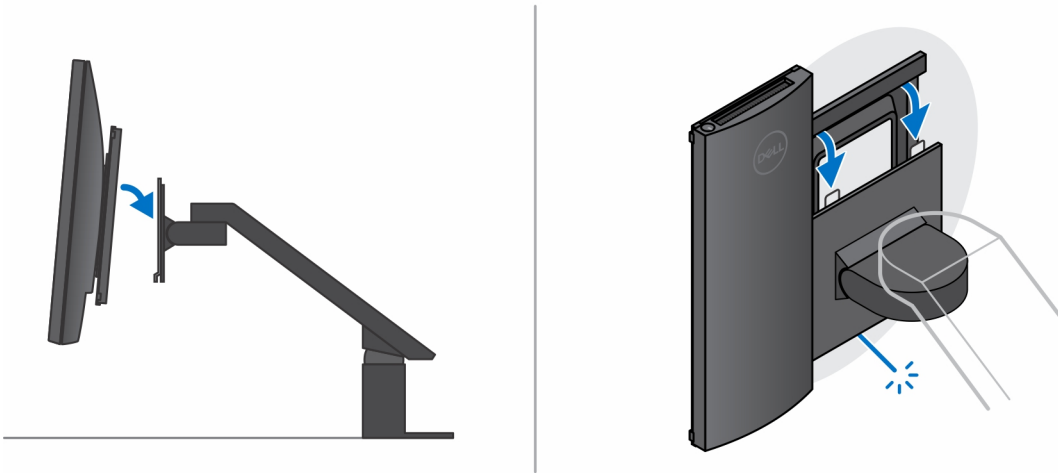
1. 将设备上的螺孔与 VESA 偏移安装架上的螺孔对齐。
2. 拧上四颗螺钉以将设备固定至 VESA 偏移安装架。



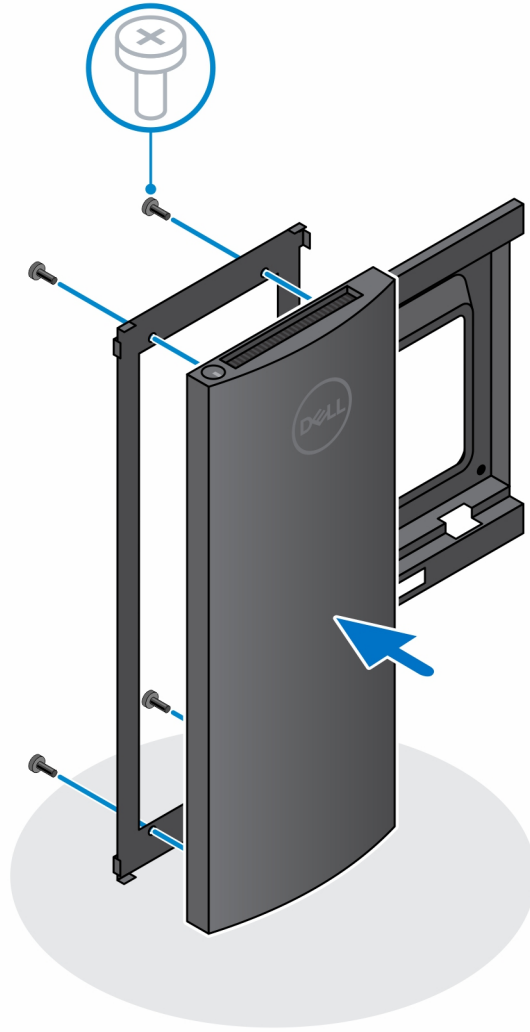
3. 为避免对显示器造成任何损坏，请确保将显示器放在保护板上。
4. 将 VESA 偏移安装架上的螺孔与显示器上的螺孔对齐。
5. 安装四个螺钉垫片和螺钉，以将 VESA 偏移安装架固定至显示器。



6. 将显示器臂支架上的安装支架挂钩插入显示器上的 VESA 偏移安装架插槽中。
7. 将显示器向下放置到显示器臂支架上，直至听到咔嗒声。

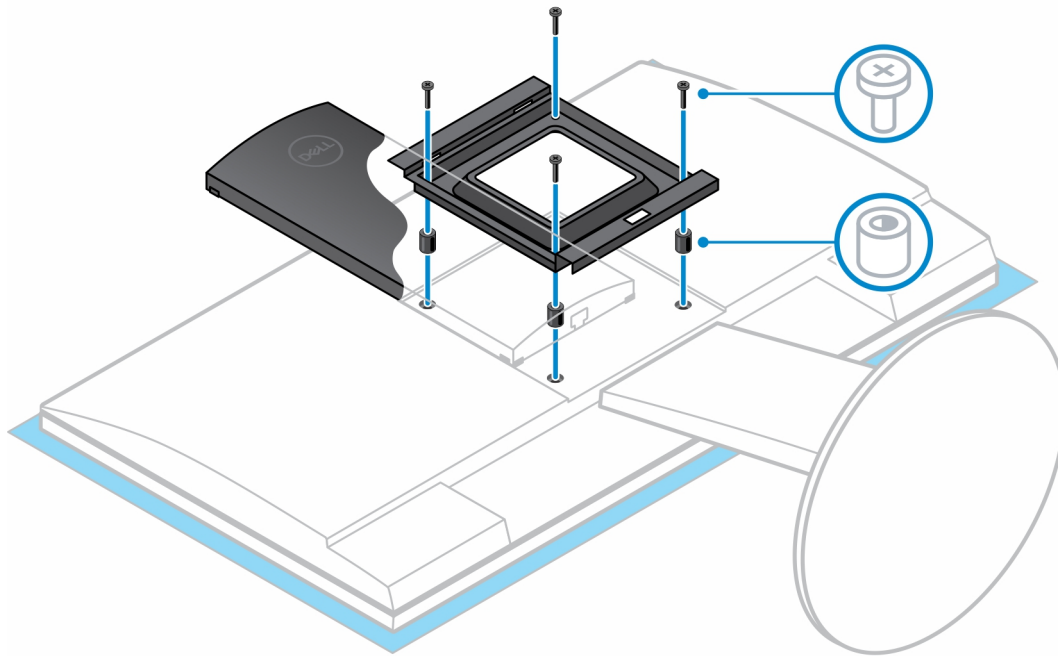


8. 要在戴尔 E 系列显示器上安装偏移 VESA 安装架，请执行以下操作：
 - a. 对齐并拧上四颗螺钉以将设备固定至 VESA 偏移安装架。

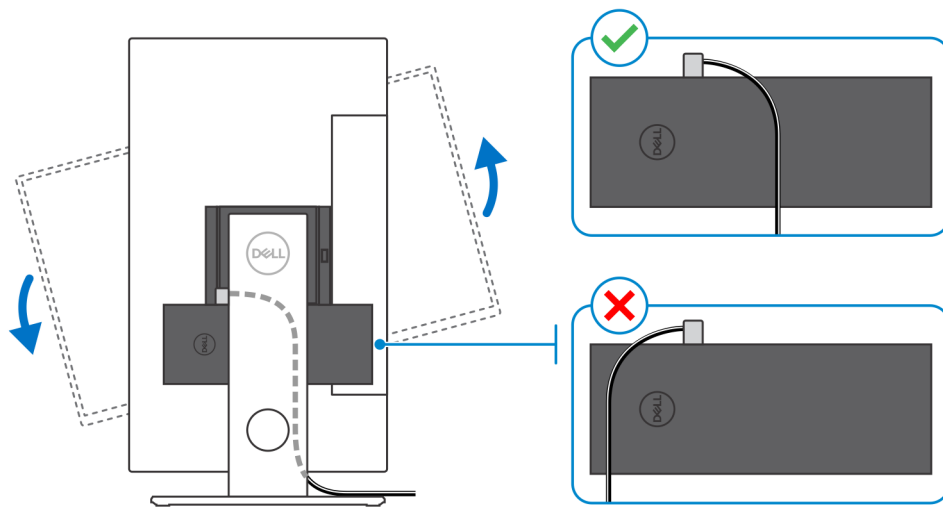


- b. 从显示器背面卸下 VESA 护盖，然后将 VESA 偏移安装架和设备一起固定至显示器。



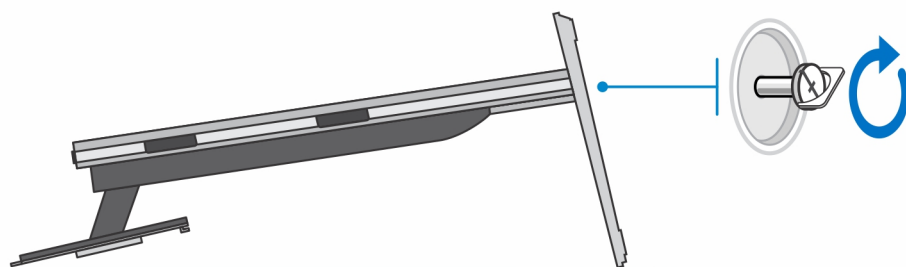
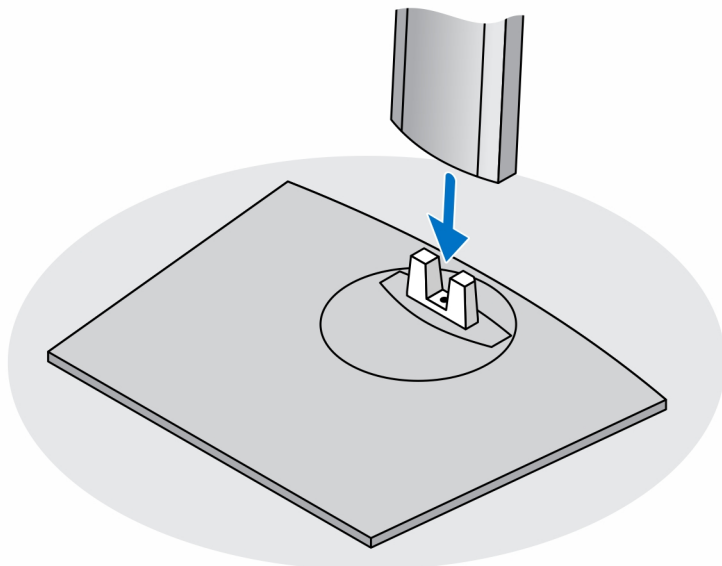


注: 水平调整显示器时，在设备右侧布置安全锁线缆，以避免对 WLAN 性能造成任何影响。

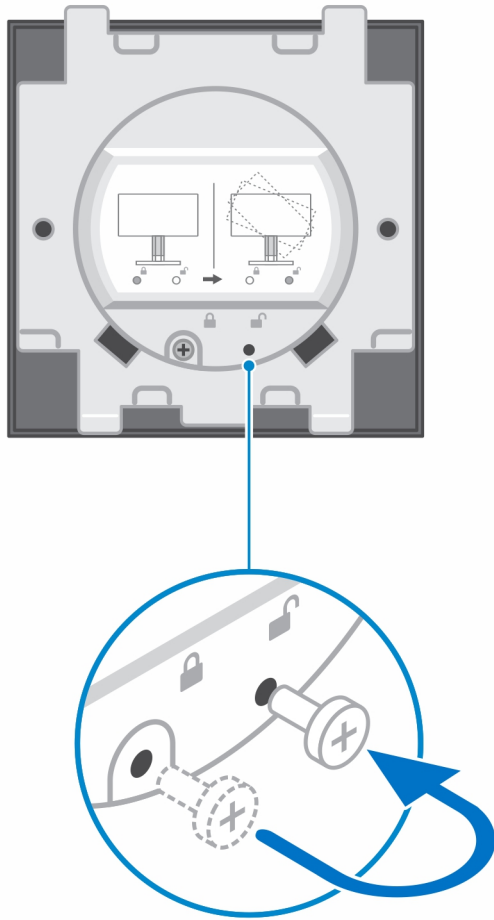


将设备安装到 Pro 2 高度可调支架上

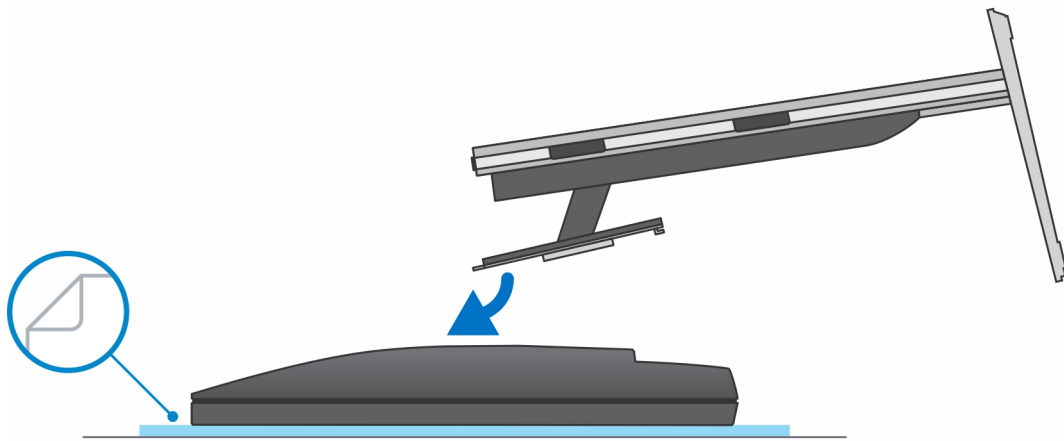
1. 将高度可调支架上的插槽与支架基座上的卡舌对齐并将其插入。
2. 提起并倾斜支架基座。
3. 拧紧固定螺钉，以将支架固定到基座。

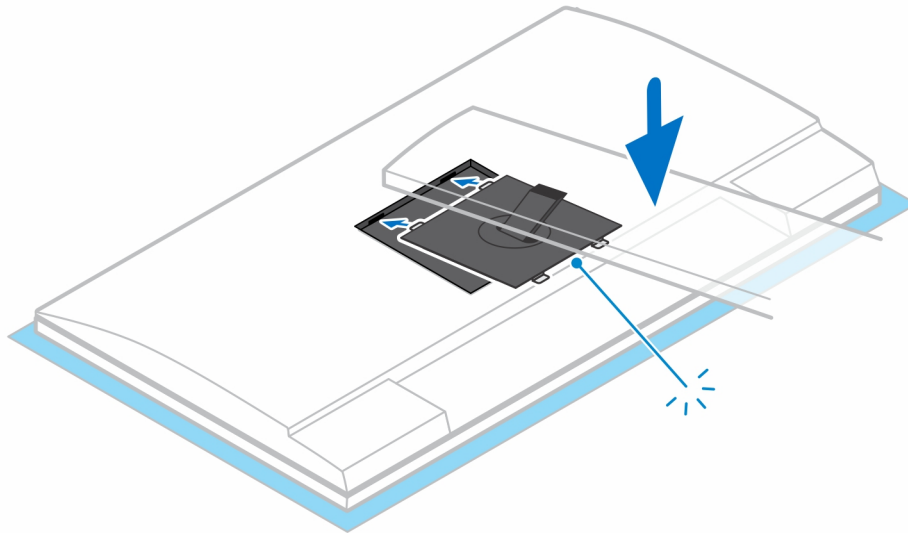


注：对于大型高度可调支架，将螺钉装回支架基座中的解锁图标螺孔，可确保 30 英寸到 32 英寸显示器的旋转。

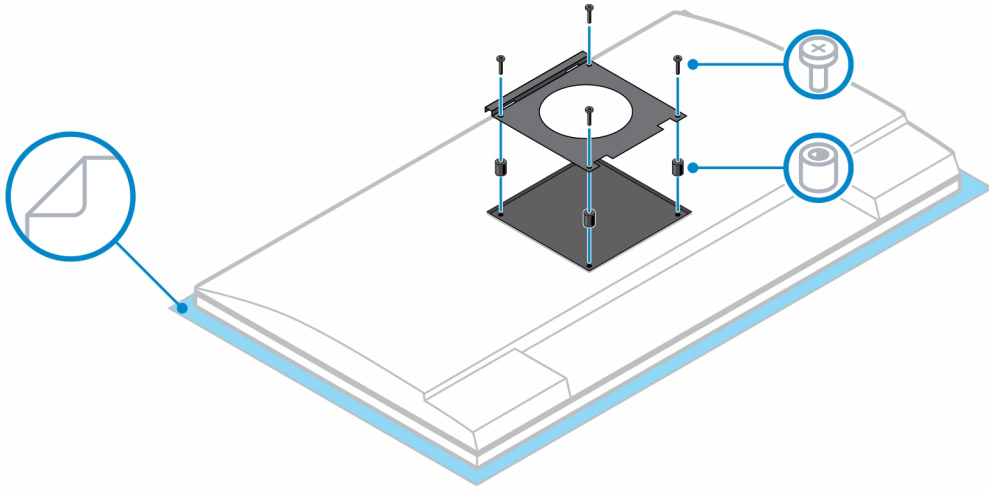


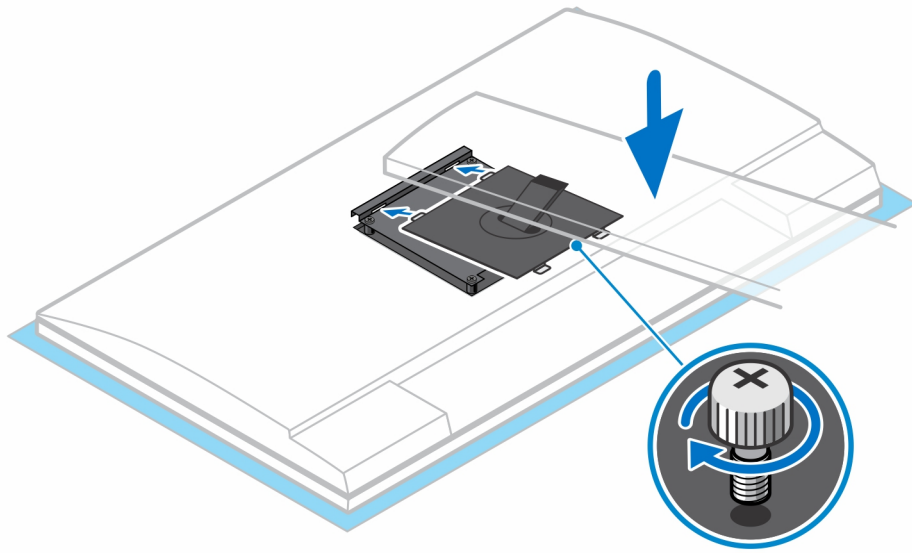
4. 为避免对显示器造成任何损坏，请确保将显示器放在保护板上。
5. 要将高度可调支架安装到显示器，请执行以下操作：
 - a. 将安装支架上的挂钩与显示器上的插槽对齐并将其插入，直至听到咔嗒声。



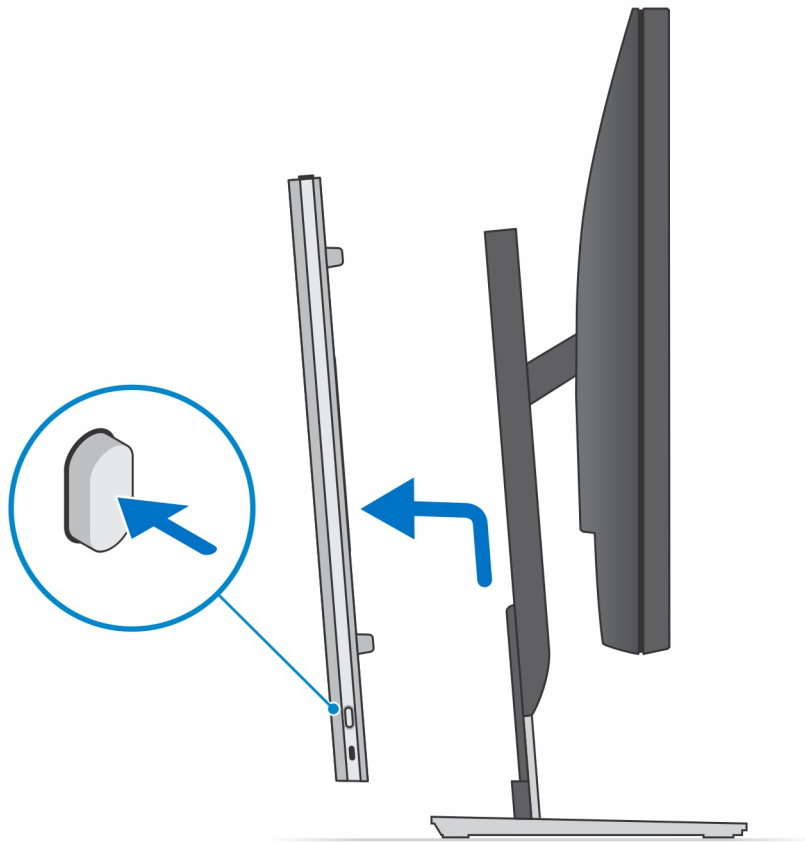


6. 要安装适用于 E 系列显示器的 QR 转 VESA 支架，请执行以下操作：
- 将 QR 转 VESA 支架上的螺孔与显示器上的螺孔对齐。
 - 安装四个螺钉垫片和螺钉，以将 QR 转 VESA 支架固定至显示器。
 - 将支架上的 QR 卡舌与显示器上的 QR 转 VESA 支架插槽对齐并将其插入。
 - 拧紧指旋螺钉以将支架固定到 QR 转 VESA 支架上。

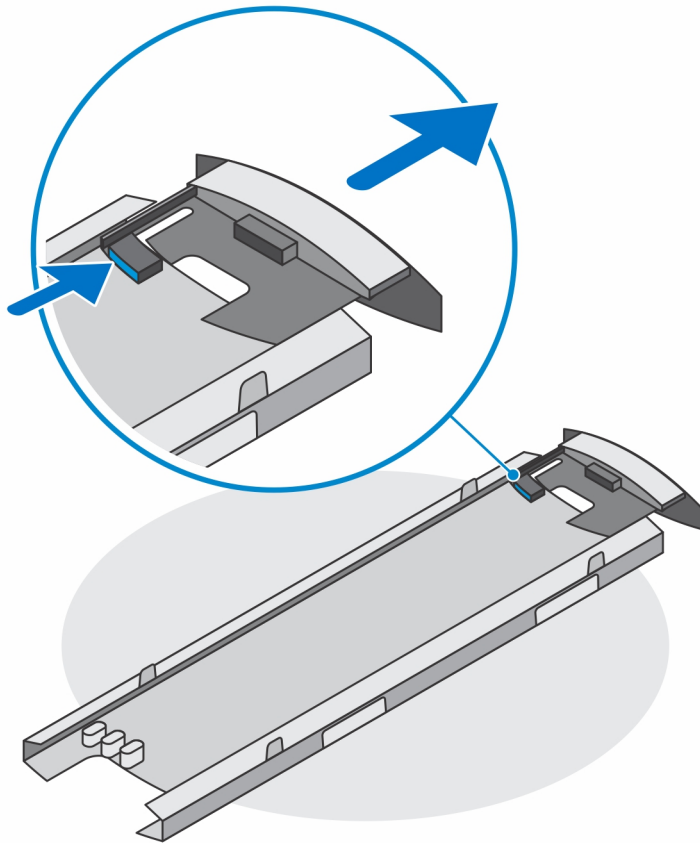




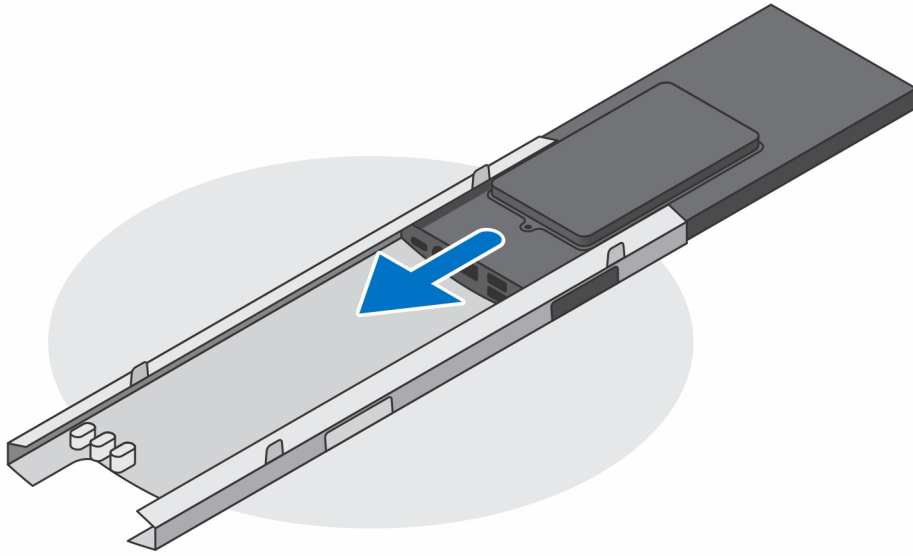
7. 要释放支架护盖，请按压支架机箱侧面的按钮。
8. 滑动并提起护盖，以将其从支架上释放。



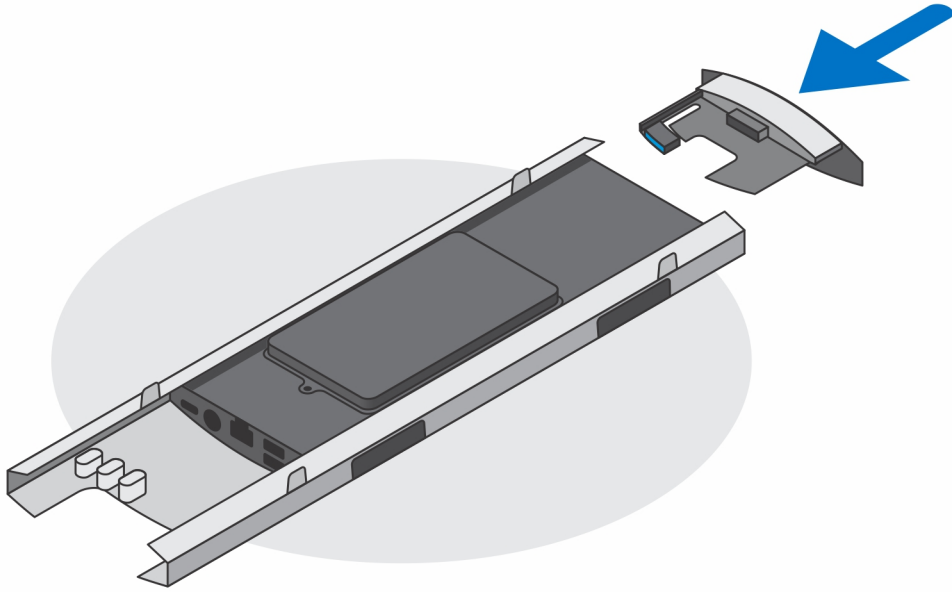
9. 滑动并释放支架护盖底部边缘的内部杆。



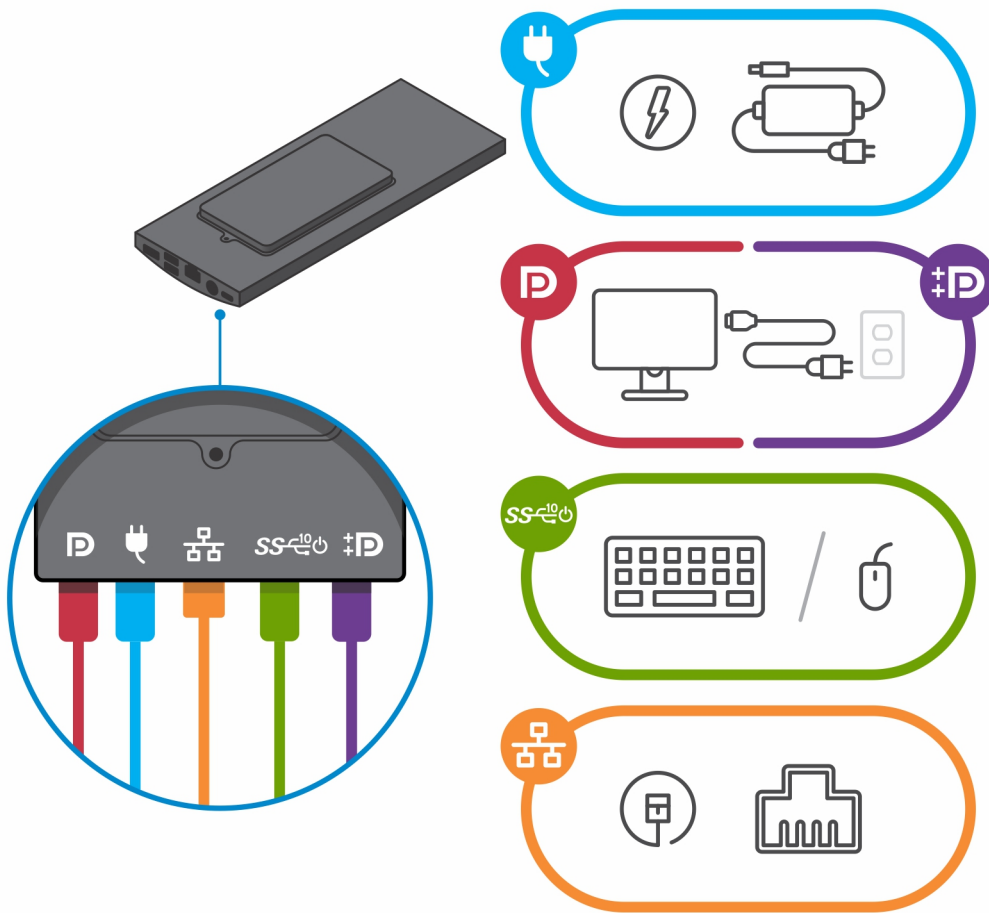
10. 将设备上的通风口与支架护盖上的通风口对齐，然后将该设备滑入护盖。



11. 将内部杆滑回支架护盖的底部边缘，以将设备锁定到护盖。



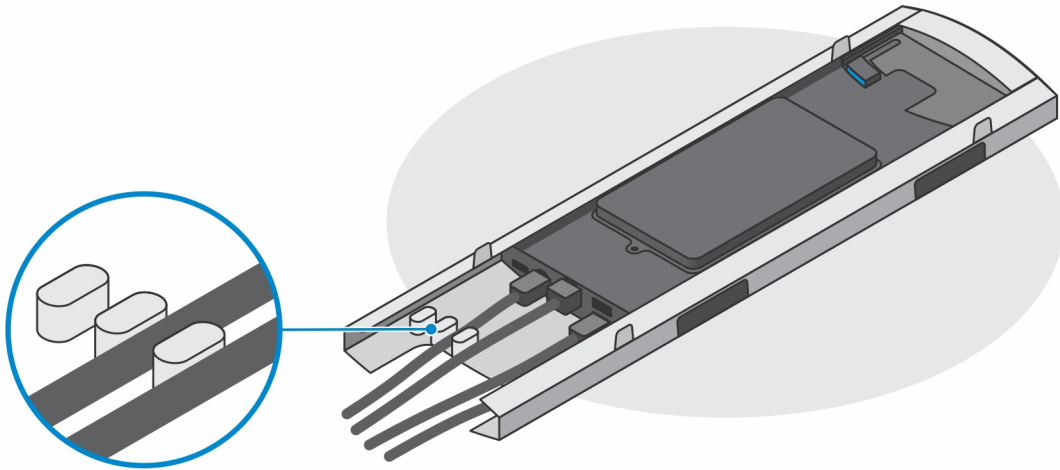
12. 将电源、网络、键盘、鼠标和显示屏线缆连接至设备和电源插座。



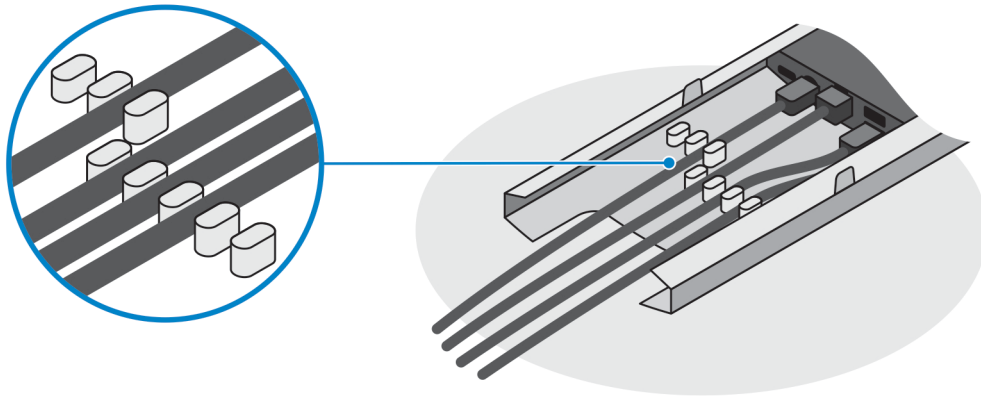
13. 要在合上支架护盖时避免线缆的任何挤压或卷曲，建议您按照图中的说明布置线缆。

注 根据选择的外围设备和计算机的配置，使用所有线缆和端口。

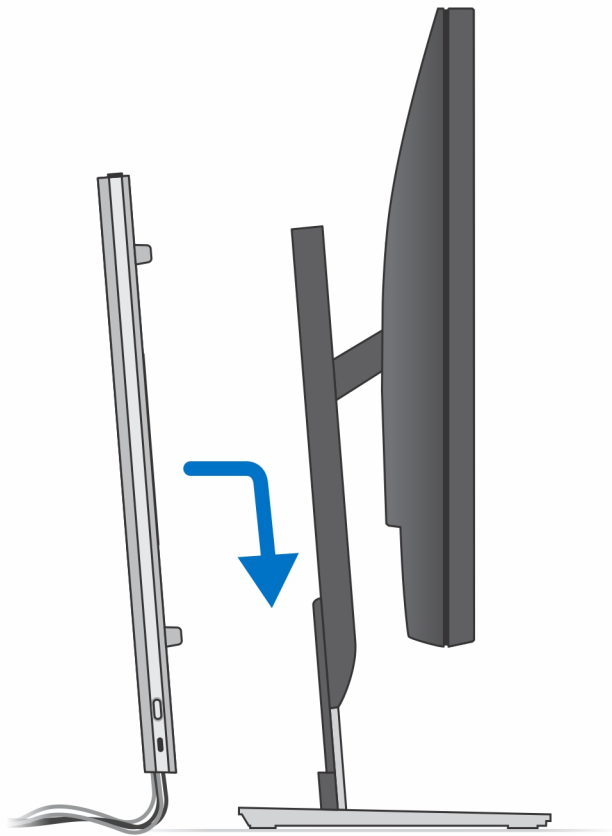
标准高度可调支架



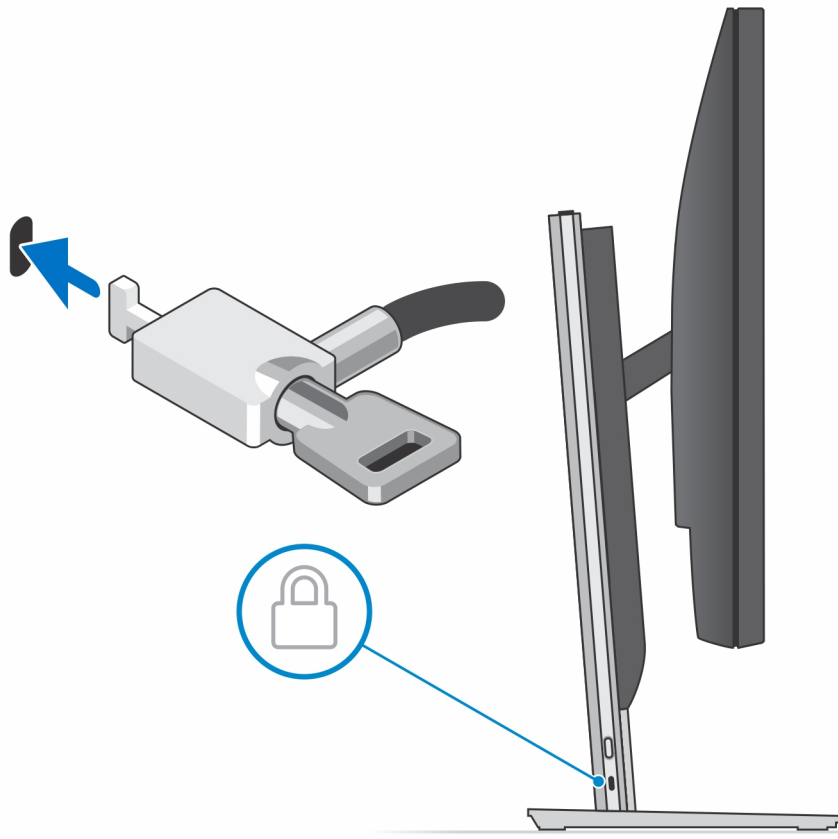
大型高度可调支架



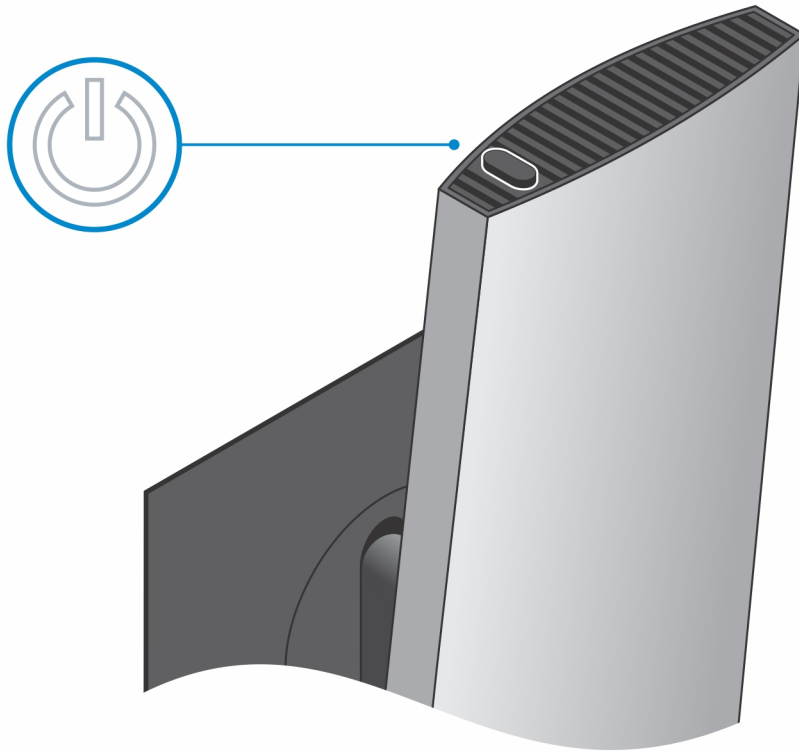
14. 将支架护盖连同设备一起滑入支架，直至听到咔嚓声。



15. 锁定设备和支架护盖。

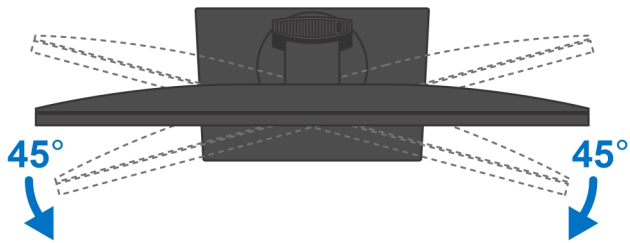
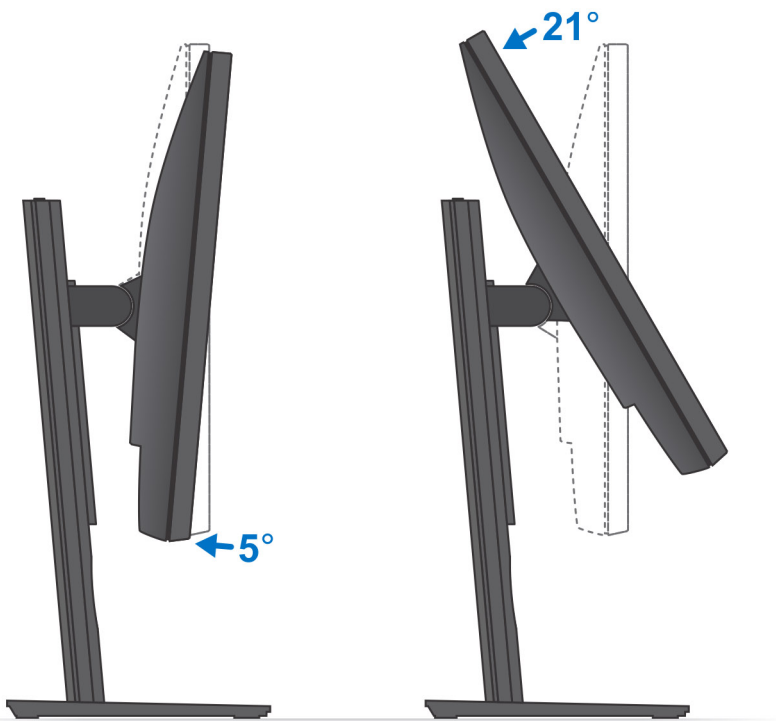


16. 按电源按钮即可打开设备。

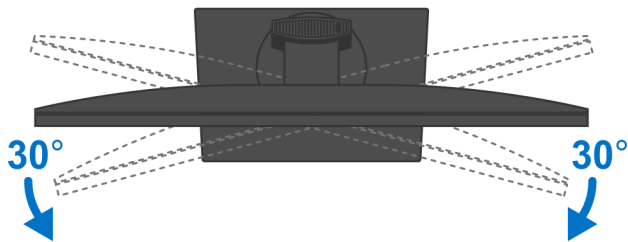
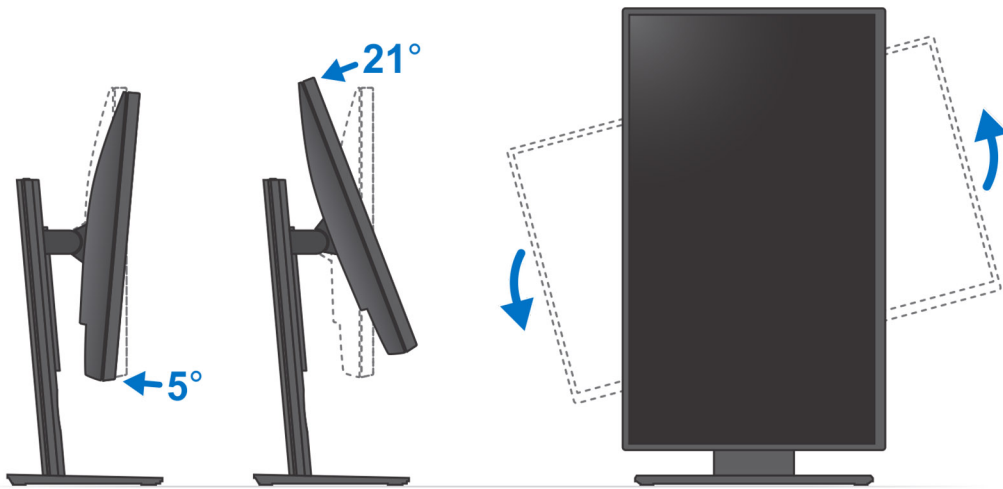


支架倾斜、转动和旋转图像

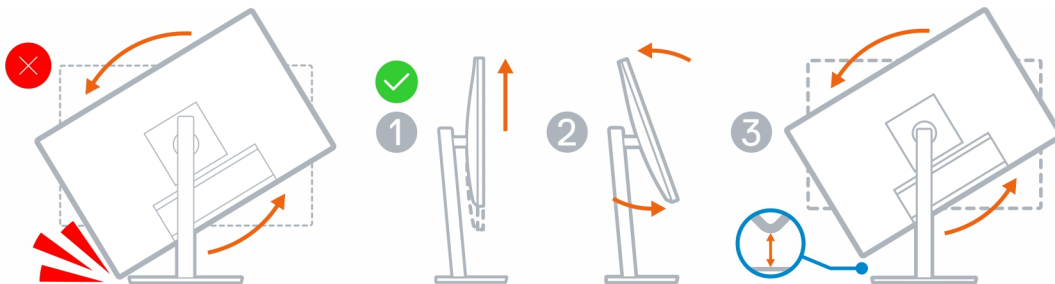
对于 19 英寸至 27 英寸显示器（标准高度可调支架）：



对于 30 英寸至 32 英寸显示器（大型高度可调支架）：



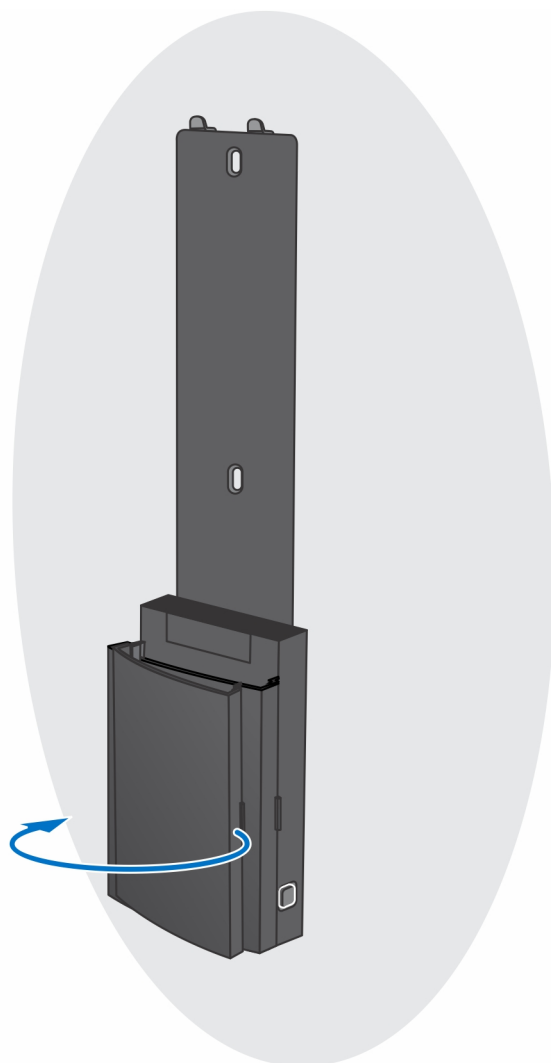
对于 > 32 英寸的显示器（大型高度可调支架）：



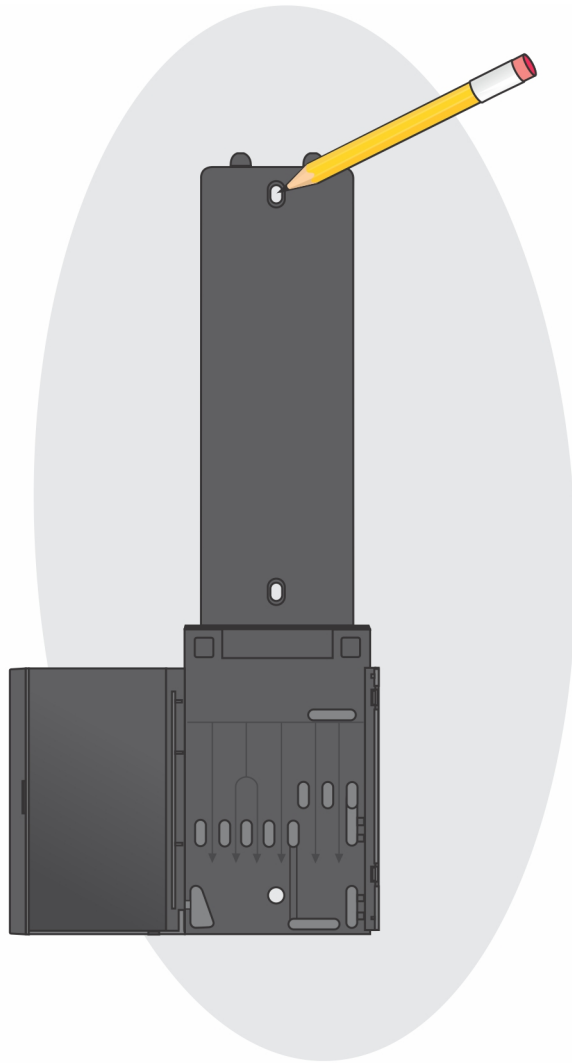
在壁式安装架上安装设备

1. 完整功能

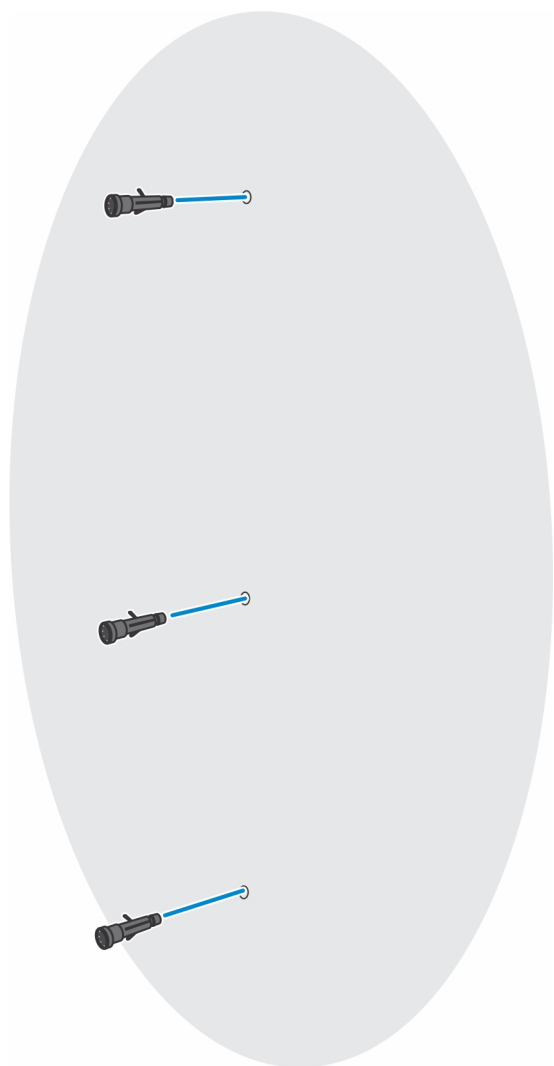
- a. 按下释放按钮并打开线缆盖。



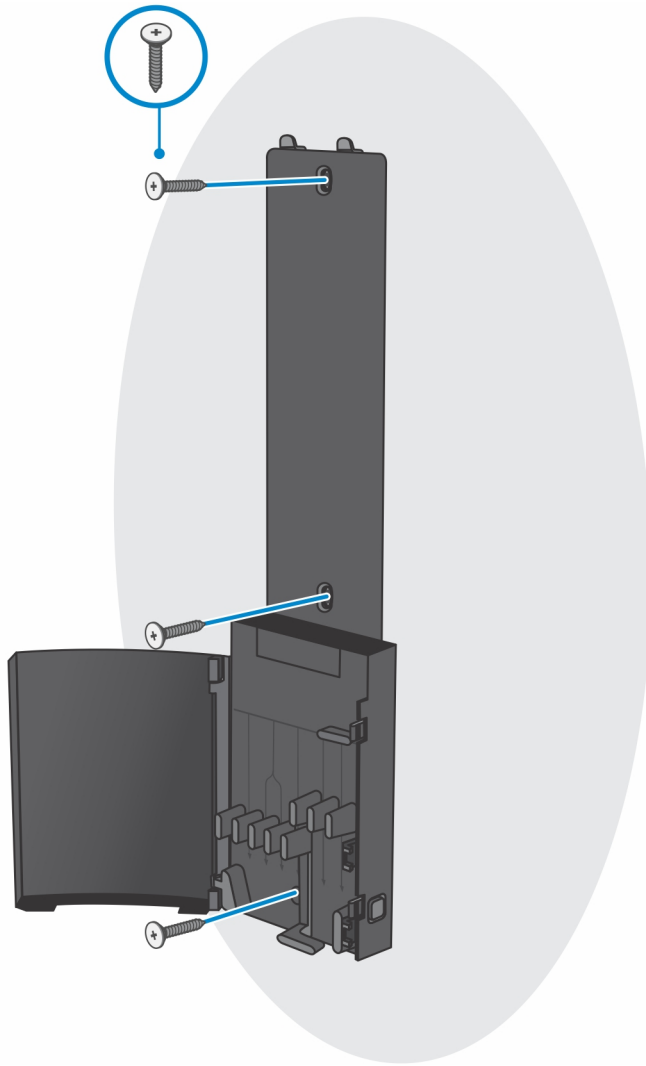
- b. 将螺孔与壁式安装架上的螺孔对齐，并使用铅笔在墙壁上标记。



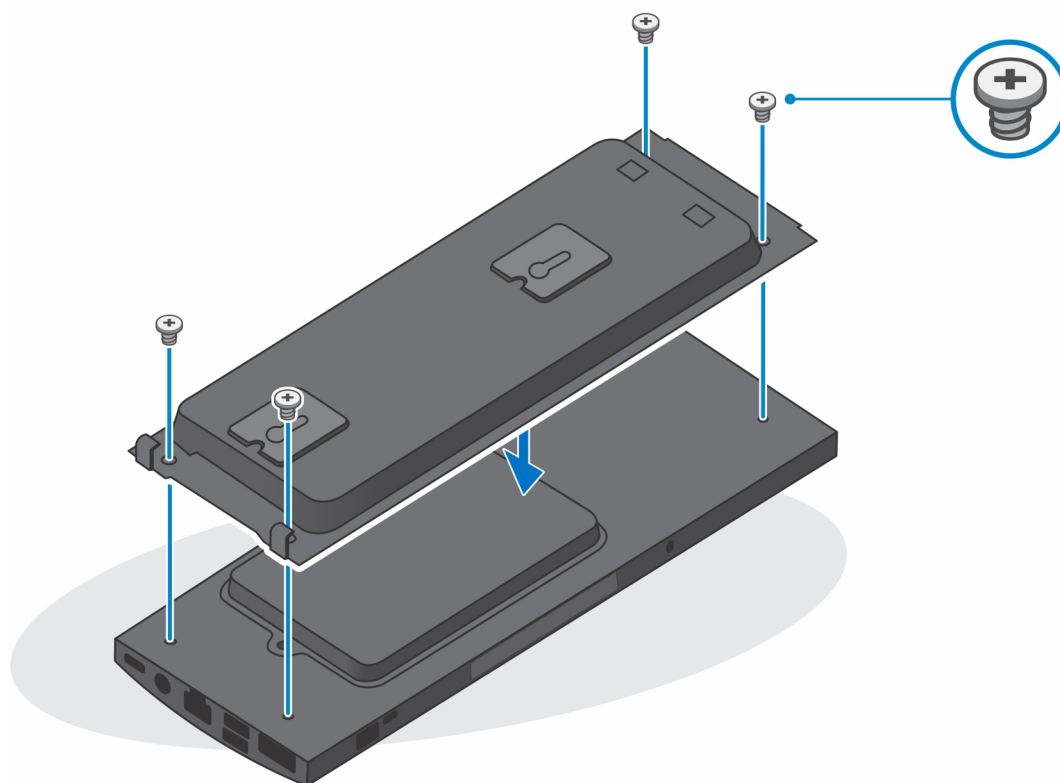
c. 在墙壁上的螺钉标记上钻孔，然后将三个螺钉锚固定至墙上的螺孔。



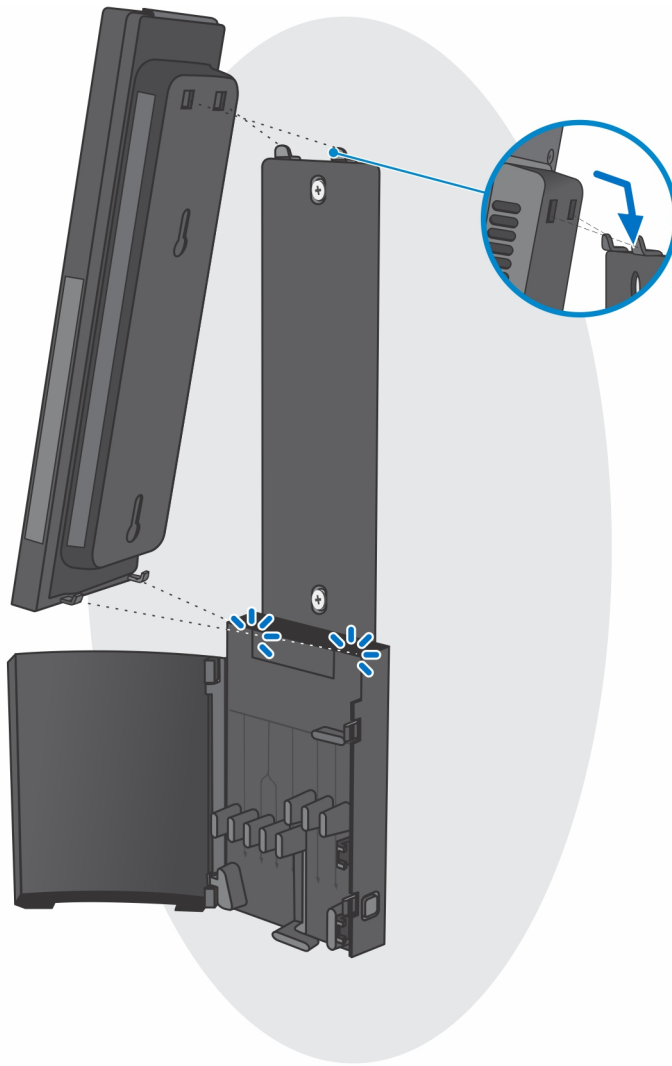
- d. 将壁式安装架上的螺孔与墙壁上的螺孔对齐，然后拧上三颗螺钉，以将壁式安装架固定到墙壁上。



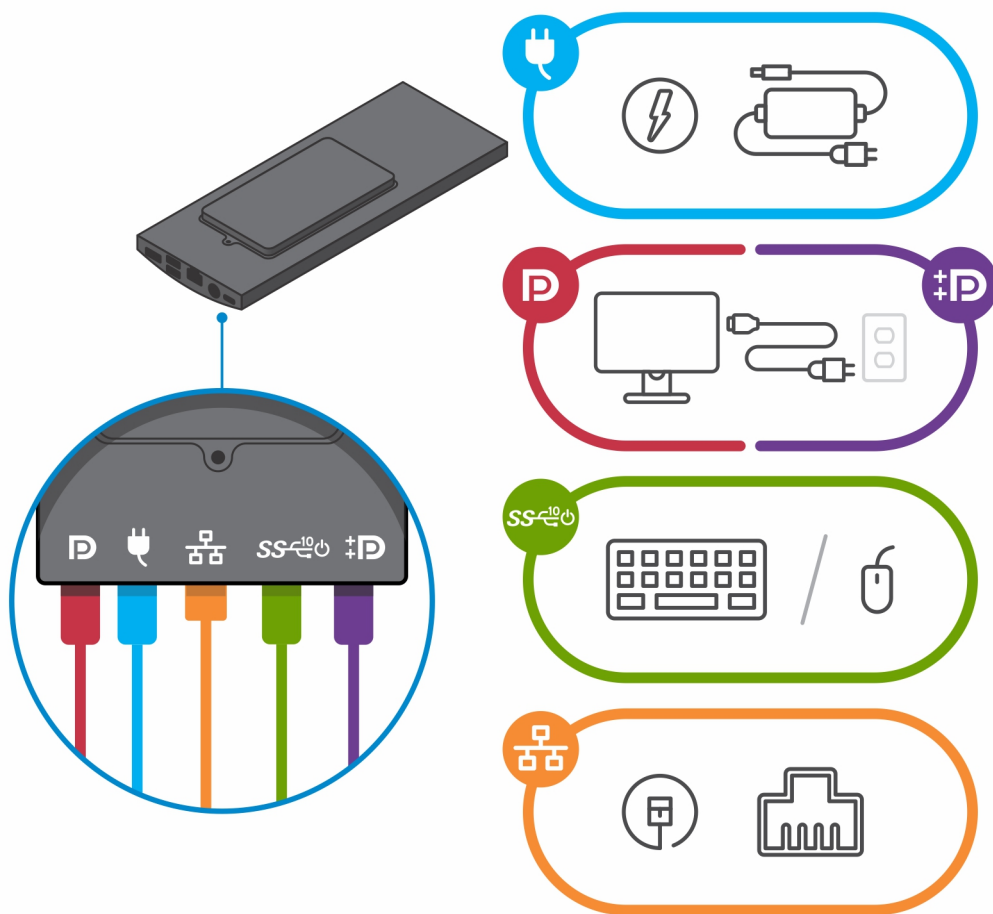
- e. 将设备上的螺孔与壁式安装支架上的螺孔对齐。
- f. 拧上四颗螺钉以将设备固定至壁式安装支架。



- g. 将壁式安装架上的挂钩插入壁式安装支架模块上的插槽中。
- h. 将壁式安装支架模块上的挂钩对齐并插入壁式安装架上的插槽，直至其卡入到位

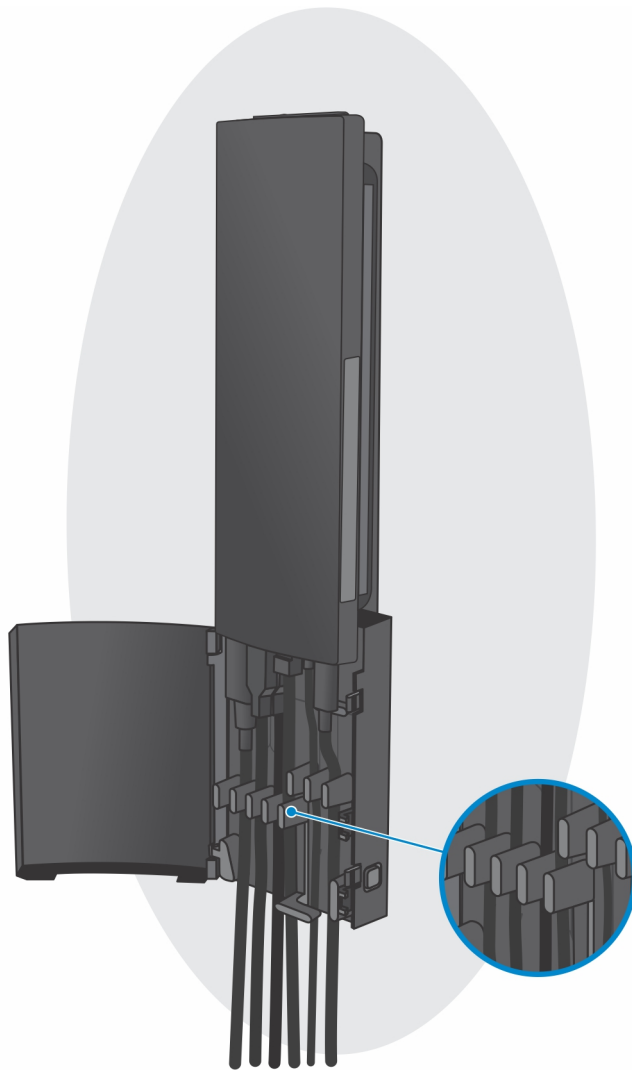


- i. 将电源、网络、键盘、鼠标和显示屏线缆连接至设备和电源插座。

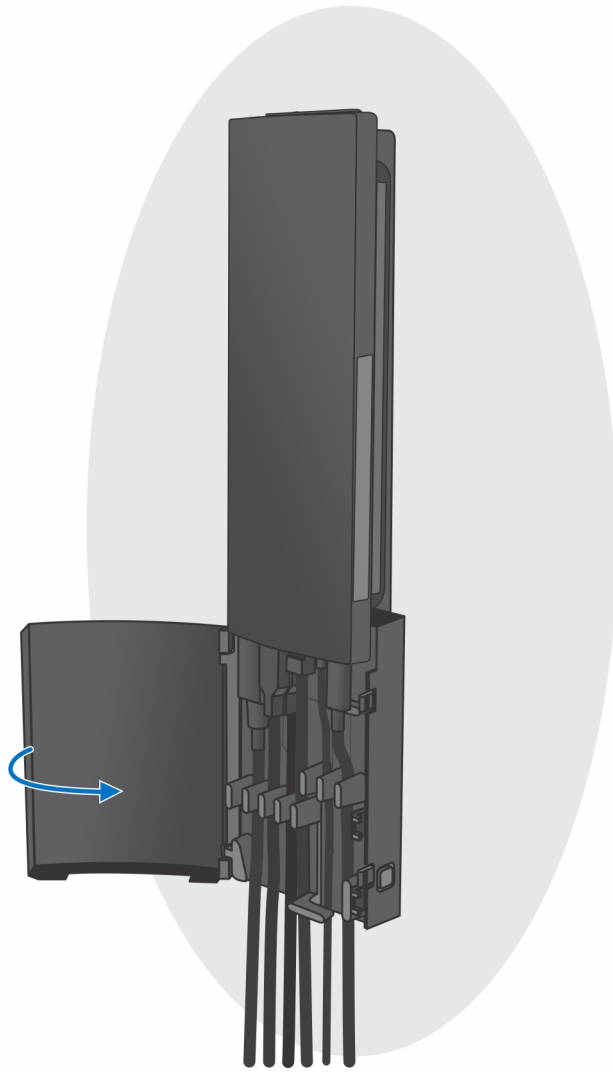


j. 要在合上支架护盖时避免线缆的任何挤压或卷曲，建议您按照图中的说明布置线缆。

注：根据选择的外围设备和计算机的配置，使用所有线缆和端口。



k. 合上支架护盖。

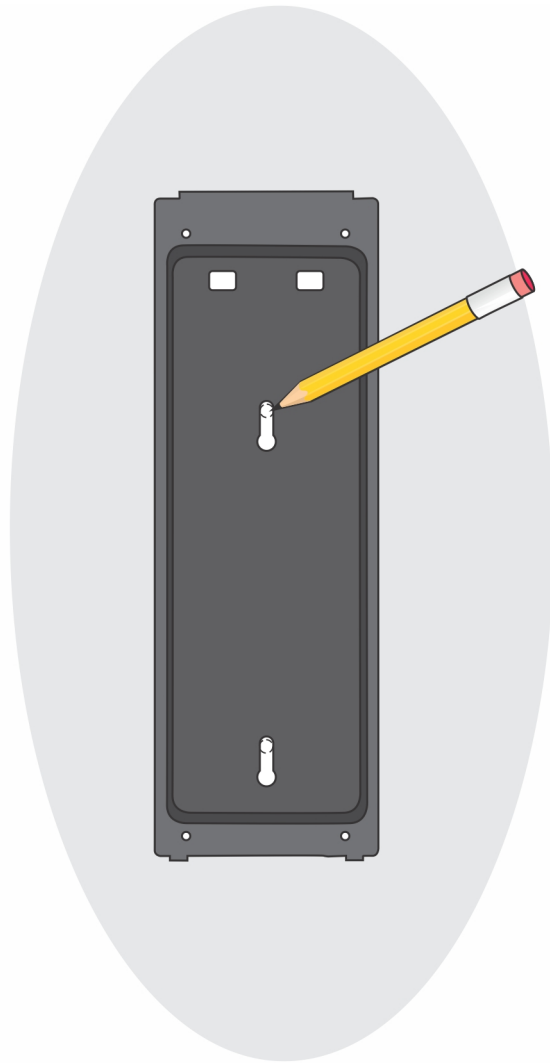


1. 锁定设备和支架护盖。

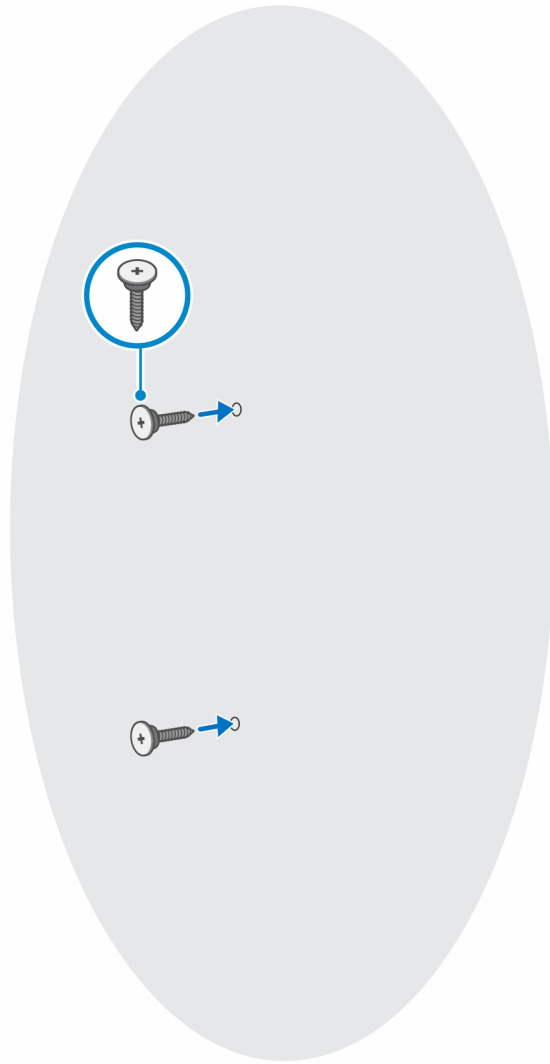


2. 简单功能

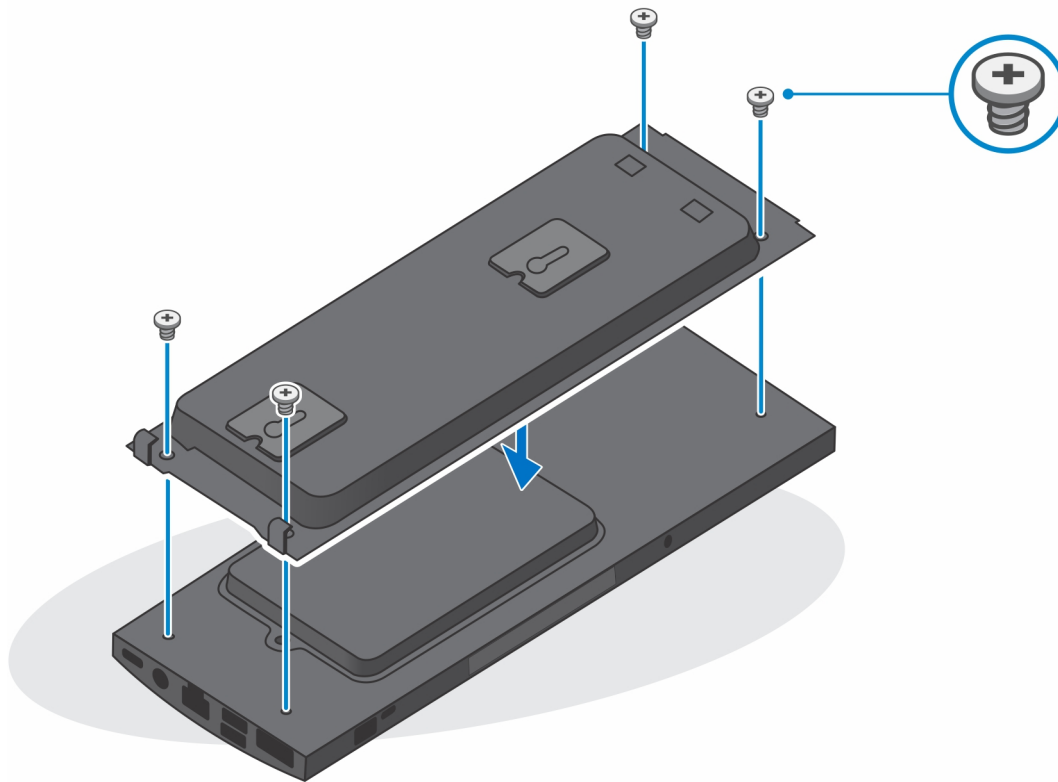
- a. 将墙壁上的螺孔与壁式安装架上的螺钉对齐，然后使用铅笔进行标记。



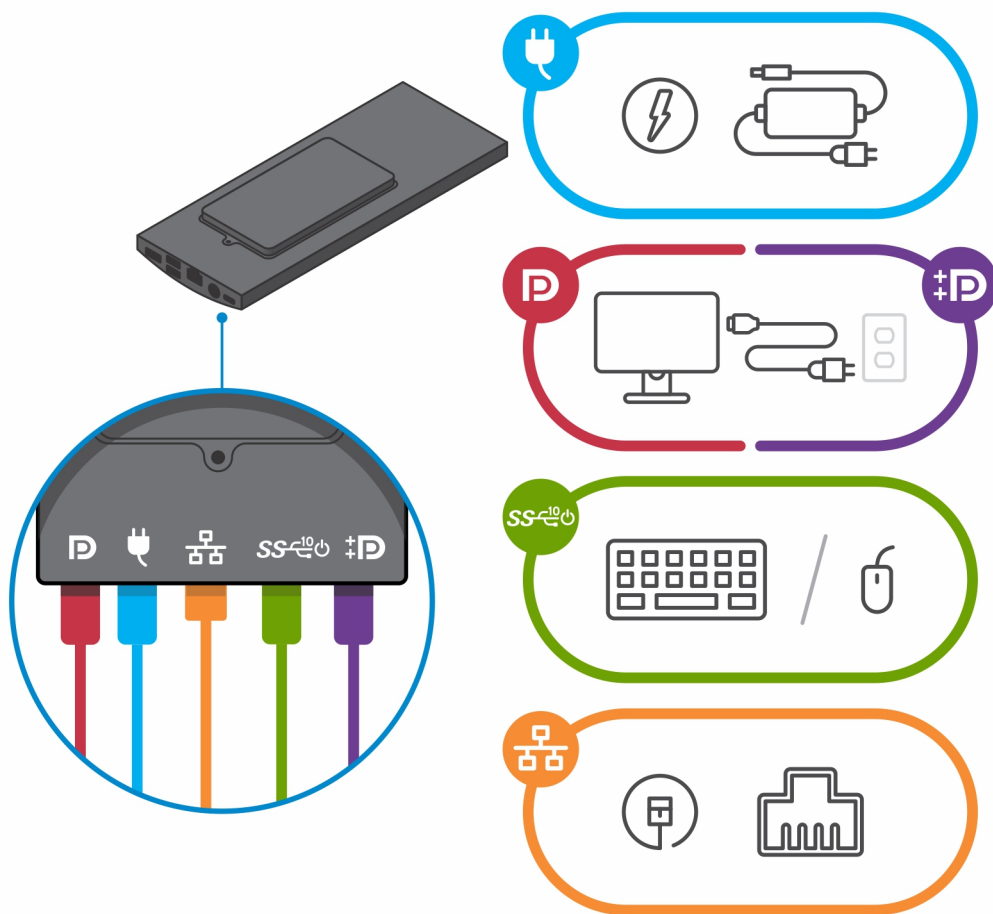
- b. 在墙壁上的螺钉标记上钻孔，然后将两个螺钉插入墙上的螺孔。



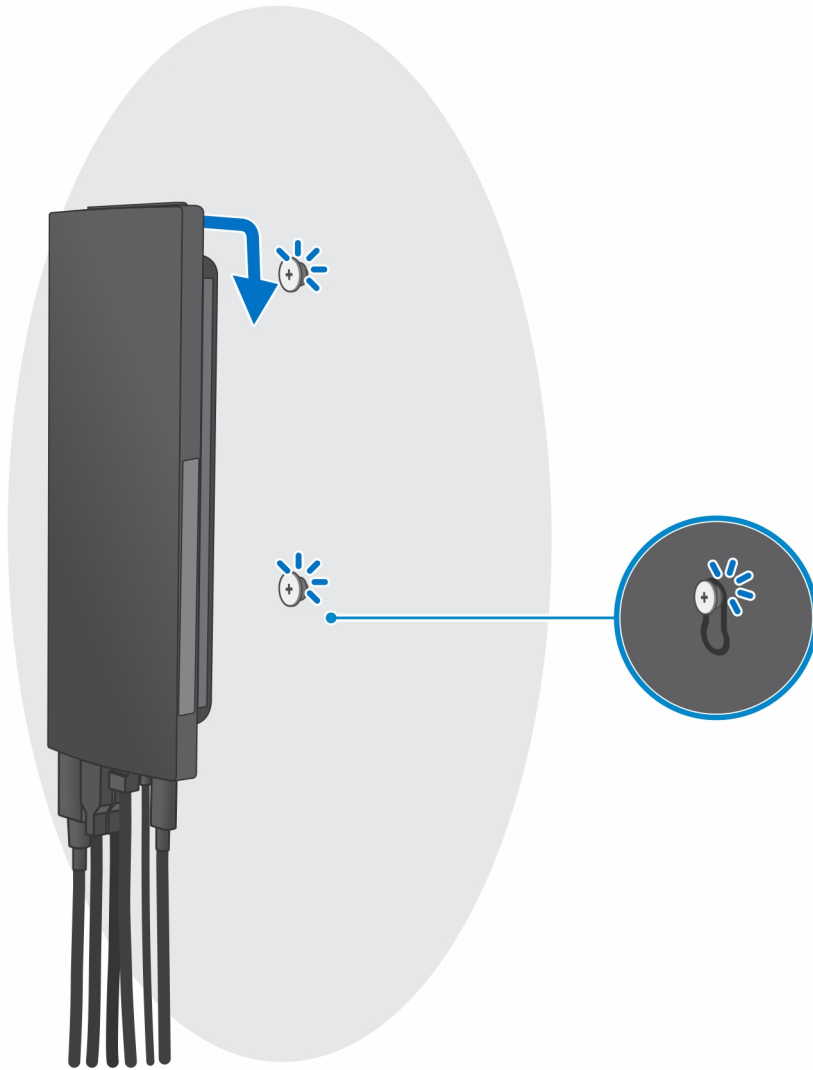
- c. 将设备上的螺孔与壁式安装支架上的螺孔对齐。
- d. 拧上四颗螺钉以将设备固定至壁式安装支架。



e. 将电源、网络、键盘、鼠标和显示屏线缆连接至设备和电源插座。



- f. 将墙壁上的螺钉与壁式安装支架模块上的固定夹对齐。
- g. 将壁式安装支架模块安装到墙上的螺钉中。



h. 按电源按钮即可打开设备。



创建适用于 Windows 的 USB 恢复驱动器

创建恢复驱动器来排除故障和修复 Windows 可能出现的问题。创建恢复驱动器时需要一个最小容量为 16 GB 的空 USB 闪存驱动器。

注：此流程可能需要最多一小时才能完成。

注：以下步骤可能会根据所安装的 Windows 版本而异。请参阅 [Microsoft 支持网站](#) 以了解最新说明。

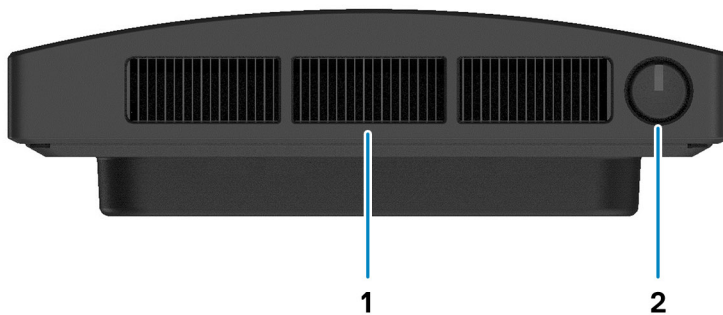
1. 将 USB 闪存驱动器连接到您的计算机。
2. 在 Windows 搜索中，键入 **Recovery**（恢复）。
3. 在搜索结果中，单击 **Create a recovery drive**（创建恢复驱动器）。
将会显示 **User Account Control**（用户帐户控制）窗口。
4. 单击 **是** 继续。
此时会显示 **Recovery Drive**（恢复驱动器）窗口。
5. 选择 **Back up system files to the recovery drive**（将系统文件备份至恢复驱动器），然后单击 **Next**（下一步）。
6. 选择 **USB flash drive**（USB 闪存驱动器），然后单击 **Next**（下一步）。
此时将显示一条消息，指出 USB 闪存驱动器上的所有数据将被删除。
7. 单击 **Create**（创建）。
8. 单击 **Finish**（完成）。
有关使用 USB 恢复驱动器重新安装 Windows 的更多信息，请参阅产品 *Service Manual*（服务手册）的 *Troubleshooting*（故障排除）部分，网址：www.dell.com/support/manuals。

OptiPlex 7090 Ultra 模块化一体机的视图

主题：

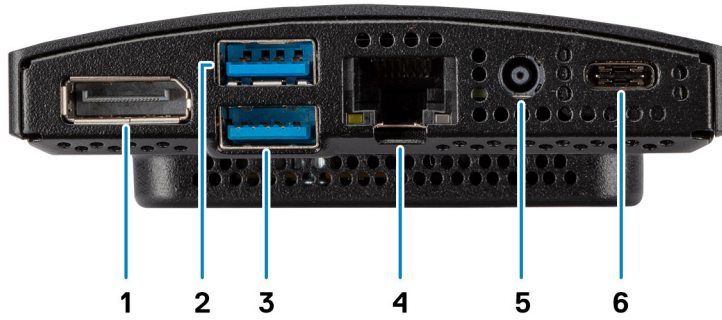
- 顶部
- 底部
- 左
- 右侧
- 正面和背面
- 支架视图
- 系统板布局

顶部



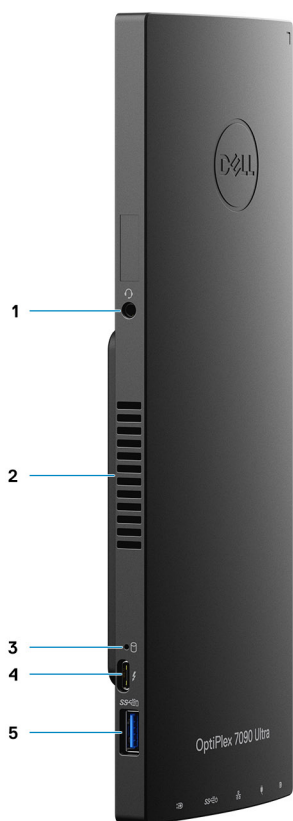
1. 风扇通风孔
2. 电源按钮

底部



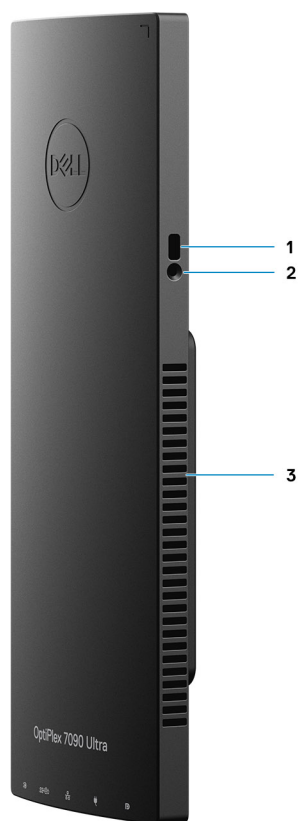
1. DisplayPort 1.4 + HBR2
2. 1个 USB 3.2 第 2 代 Type-A 端口，支持智能开机
3. 1个 USB 3.2 第 2 代 Type-A 端口，支持智能开机
4. RJ45 以太网端口
5. 直流输入端口
6. 1个 USB 3.2 第 2 代 Type-C 端口，支持 DisplayPort 替代模式/供电

左



1. 耳机/通用音频插孔
2. 风扇通风孔
3. 硬盘状态 LED
4. 1 个 Thunderbolt 4 端口，支持 DisplayPort 替代模式/USB4
5. 1 个 USB 3.2 第 2 代 Type-A 端口，支持 PowerShare

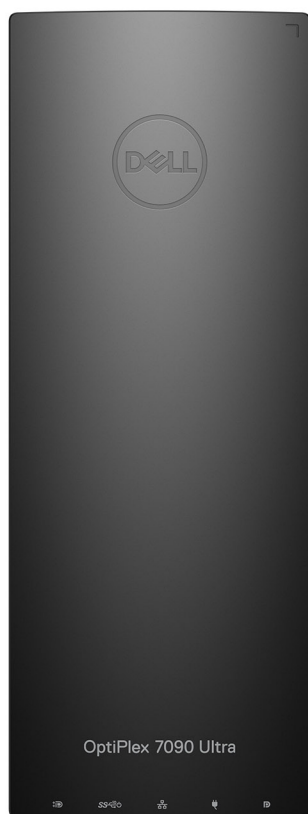
右侧



1. Kensington 锁插槽
2. 安全锁孔插槽
3. 通风口

正面和背面

正面



背面



1. 硬盘护盖/M.2 固态硬盘护盖

支架视图

固定支架：



Pro 1.0 高度可调支架：



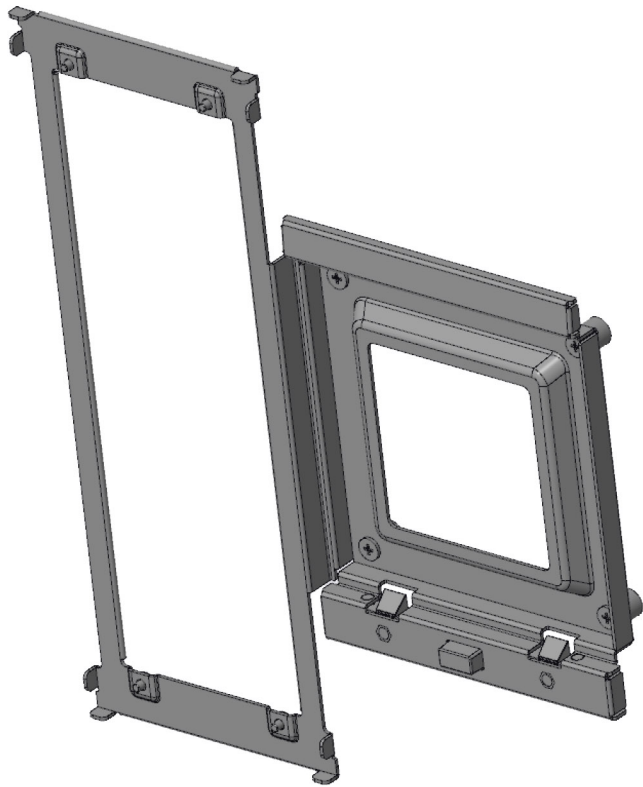
Pro 2.0 高度可调支架标准：



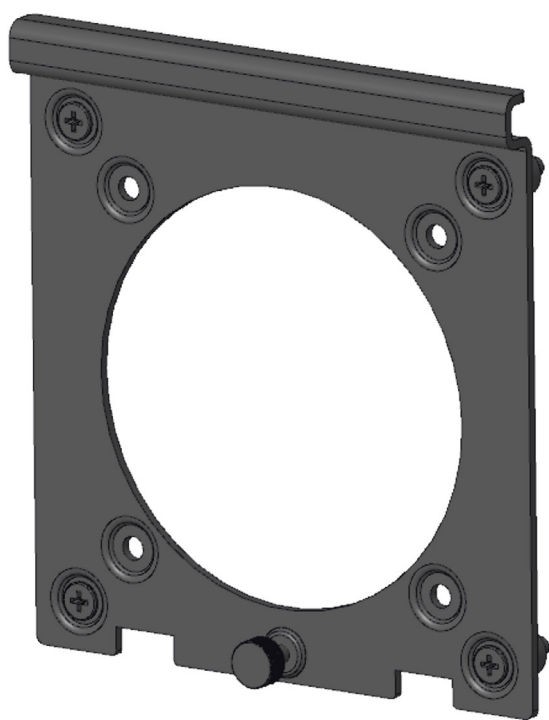
Pro 2.0 高度可调支架大型：



VESA 偏移安装架：



适用于 Pro 2.0 高度可调支架的 VESA 适配器：



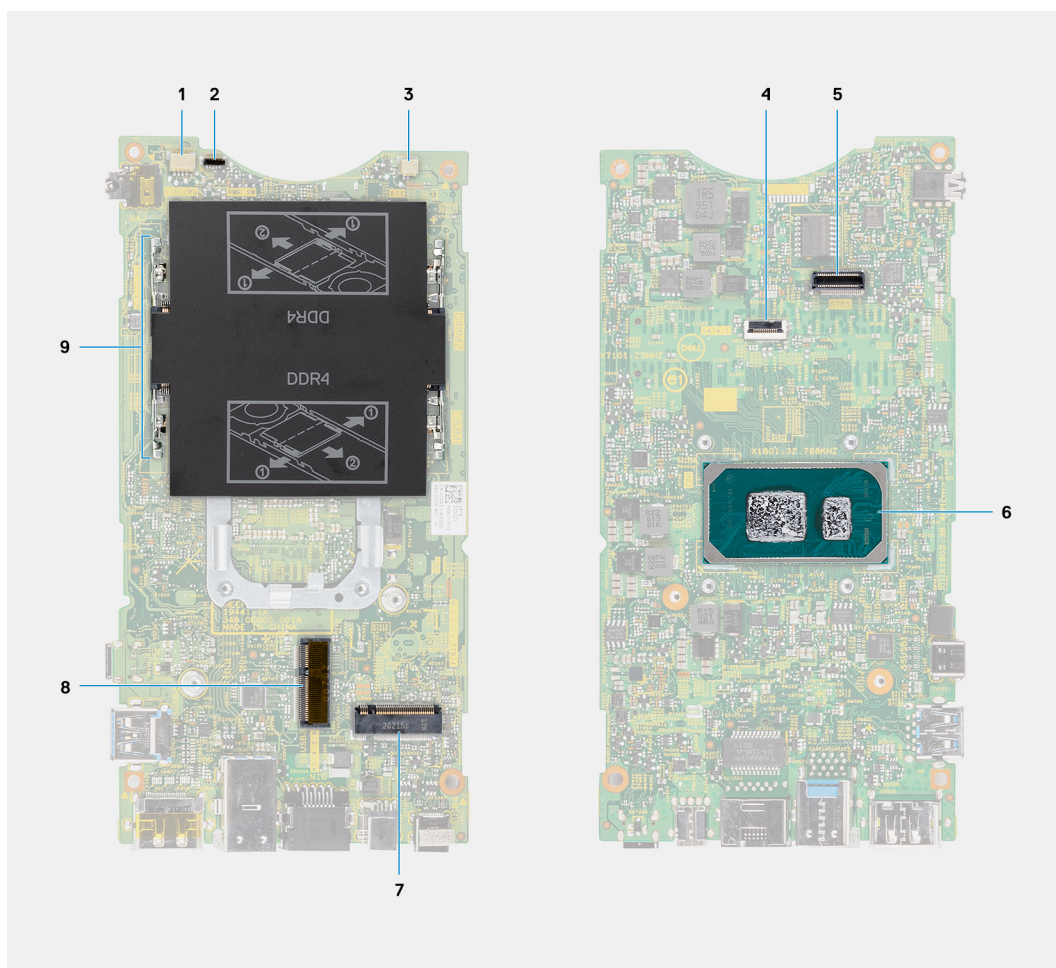
适用于 Pro 1.0 高度可调支架的 VESA 适配器：



壁挂安装：



系统板布局



1. 系统风扇连接器
2. 电源按钮连接器
3. 币形电池连接器
4. 硬盘连接器
5. 子板连接器
6. CPU
7. M.2 SSD PCIe 4.0 连接器
8. M.2 WLAN 连接器
9. 内存模块插槽

OptiPlex 7090 Ultra 模块化一体机的规格

主题：

- 尺寸和重量
- 处理器
- 芯片组
- 操作系统
- 商用平台 Windows 10 N-2 和 5 年操作系统可支持性
- 内存
- 英特尔傲腾内存 H10 和固态存储
- 外部端口
- 内部插槽
- 以太网
- 无线模块
- Audio
- 存储
- 电源适配器
- GPU — 集成
- 打开系统
- Type-C 显示屏设置
- 戴尔电源按钮同步
- 数据安全
- 计算机环境
- 能源之星和可信平台模块 (TPM)
- 智能电源启用

尺寸和重量

表. 1: 尺寸和重量

说明	值
高度：	256.20 毫米 (10.09 英寸)
宽度	96.10 毫米 (3.78 英寸)
厚度	<ul style="list-style-type: none"> • 不带硬盘：19.70 毫米 (0.78 英寸) • 带有硬盘：27.74 毫米 (1.09 英寸)
重量	<ul style="list-style-type: none"> • 最大值：0.65 千克 (1.43 磅) • 最小值：0.51 千克 (1.13 磅) <p>注： 计算机重量可能会根据订购的配置和制造偏差而异。</p>

处理器

下表列出了 OptiPlex 7090 Ultra 模块化一体机 支持的处理器的详细信息。

表. 2: 处理器

说明	选项一	选项二	选项三
处理器类型	第 11 代英特尔酷睿 i3-1115G4	第 11 代英特尔酷睿 i5-1145G7 博锐	第 11 代英特尔酷睿 i7-1185G7 博锐
处理器功率	28 W	28 W	28 W
处理器内核计数	2	4	4
处理器线程计数	4	8	8
处理器速度	3.0 GHz 至 4.1 GHz	2.6 GHz 至 4.4 GHz	3.0 GHz 至 4.8 GHz
处理器的高速缓存	6 MB	8 MB	12 MB
集成显卡	英特尔 UHD 显卡	英特尔锐炬 Xe 显卡, 80EU	英特尔锐炬 Xe 显卡, 96EU

芯片组

表. 3: 芯片组

说明	值
芯片组	Tiger Lake PCH-LP (与处理器集成)
处理器	第 11 代英特尔酷睿 i3/i5/i7
DRAM 总线宽度	64 位
闪存 EPROM	32 MB
PCIe 总线	高达第 4 代

操作系统

- Windows 10 专业版 64 位
- Windows 10 家庭版, 64 位
- Windows 10 专业教育版, 64 位
- Windows 10 CMIT 政府版 (CMGE) v10
- Windows 10 IoT 企业版 2019, LTSC (仅限 OEM)
- Ubuntu Linux 20.04 LTS, 64 位

商用平台 Windows 10 N-2 和 5 年操作系统可支持性

所有新推出的 2020 和更高版本的商用平台 (Latitude、OptiPlex 和 Precision) 将符合资格并随附最新的出厂安装的半年渠道 Windows 10 版本 (N), 同时还将符合资格 (但不随附) 前两种版本 (N-1、N-2)。此设备平台 **OptiPlex 7090 Ultra 模块化一体机** 将在发布时于 RTS 附带 Windows 10 版本 (20H2、20H1、19H2), 并且此版本将终止此平台之前符合资格的 N-2 版本。

对于未来版本的 Windows 10, 戴尔将在设备生产期间继续针对即将发布的 Windows 10 版本测试商用平台并持续到生产后五年, 包括 Microsoft 的秋季和春季版本。

请参考戴尔 Windows 即服务 (WaaS) 网站，了解关于 N-2 和 5 年 Windows 操作系统可支持性的其他信息。可通过以下链接找到网站：<https://www.dell.com/support/article/us/en/04/qna44484/dell-windows-as-a-service-waas-supported-products?lang=en>。

此网站还包括一系列在特定版本的 Windows 10 上符合资格的其他平台。

内存

表. 4: 内存规格

说明	值
插槽	两个 SODIMM 插槽
类型	双通道 DDR 4
速度	3200 MHz
最大内存	64 GB
最小内存	4 GB
每个插槽的内存大小	4 GB、8 GB、16 GB、32 GB
支持的配置	<ul style="list-style-type: none"> 4 GB、1 x 4 GB、DDR4、3200 MHz、双通道 8 GB、1 x 8 GB、DDR4、3200 MHz、双通道 8 GB、2 x 4 GB、DDR4、3200 MHz、双通道 16 GB、1 x 16 GB、DDR4、3200 MHz、双通道 16 GB、2 x 8 GB、DDR4、3200 MHz、双通道 32 GB、1 x 32 GB、DDR4、3200 MHz、双通道 32 GB、2 x 16 GB、DDR4、3200 MHz、双通道 64 GB、2 x 32 GB、DDR4、3200 MHz、双通道

英特尔傲腾内存 H10 和固态存储

英特尔傲腾内存技术使用 3D XPoint 内存技术并作为非易失性存储高速缓存/加速器和/或存储设备运行，具体取决于计算机中安装的英特尔傲腾内存。

英特尔傲腾内存 H10 和固态存储以非易失性存储高速缓存/加速器（能够增强硬盘存储的读/写速度）和固态存储解决方案。它不会替换也不会添加到计算机上安装的内存 (RAM)。

表. 5: 英特尔傲腾内存 H10 和固态存储规格

说明	值
接口	PCIe 3 x4 NVMe <ul style="list-style-type: none"> 一个适用于傲腾内存的 PCIe 3 x2 一个适用于固态存储的 PCIe 3 x2
连接器	M.2
外形规格	2280
容量（英特尔傲腾内存）	32 GB
容量（固态存储）	512 GB

注: 英特尔傲腾内存 H10 和固态存储受满足以下要求的计算机支持：

- 第 9 代或更高版本的英特尔酷睿 i3/i5/i7 处理器
- Windows 10 64 位版本或更高版本（周年更新）
- 英特尔快速存储技术驱动程序版本 15.9.1.1018 或更高版本

外部端口

下表列出了 OptiPlex 7090 Ultra 模块化一体机的外部端口。

表. 6: 外部端口

说明	值
网络端口	1 个 RJ-45 以太网端口
USB 端口	<ul style="list-style-type: none">1 个 USB 3.2 第 2 代 Type-A 端口，支持 PowerShare (侧面)1 个 Thunderbolt 4 端口，支持 DisplayPort 替代模式/USB4 (侧面)2 个 USB 3.2 第 2 代 Type-A 端口，支持智能开机 (背面)1 个 USB 3.2 第 2 代 Type-C 端口，支持 DisplayPort 替代模式/供电 (背面)
音频端口	1 个耳机/通用音频插孔
视频端口	1 个 DisplayPort 1.4 + + HBR2 端口
介质卡读卡器	不支持
电源适配器端口	4.50 毫米 x 2.90 毫米直流输入端口
安全线缆插槽	<ul style="list-style-type: none">1 个 Kensington 锁插槽1 个安全螺孔机箱防盗开关

内部插槽

表. 7: 内部插槽

说明	值
内部：	
M.2	<ul style="list-style-type: none">1 个适用于 WiFi 和蓝牙卡的 M.2 2230 插槽1 个 M.2 2280 或 2230 插槽，用于 PCIe 固态硬盘/傲腾 (选项托架配置：M.2 SSD 选项)1 个适用于 PCIe 固态硬盘的 M.2 2230 插槽 <p>注：要详细了解不同类型 M.2 卡的功能，请参阅知识库文章 SLN301626。</p>
SATA	1 个适用于固态硬盘的 SATA 3.0 FFC 连接器

以太网

表. 8: 以太网规格

说明	值
型号	英特尔 i219LM
传输速率	10/100/1000 Mbps

无线模块

下表列出了 OptiPlex 7090 Ultra 模块化一体机 支持的无线局域网 (WLAN) 模块。

表. 9: 无线模块规格

说明	选项一	选项二
型号	Qualcomm QCA61x4A	英特尔 Wi-Fi 6 AX201
传输速率	高达 867 Mbps	高达 2.4 Gbps
支持的频带	2.4 GHz、5 GHz	2.4 GHz、5 GHz
无线标准	<ul style="list-style-type: none">Wi-Fi 802.11 a/b/gWi-Fi 4 (Wi-Fi 802.11n)Wi-Fi 5 (Wi-Fi 802.11ac)	<ul style="list-style-type: none">Wi-Fi 802.11 a/b/gWi-Fi 4 (Wi-Fi 802.11n)Wi-Fi 5 (Wi-Fi 802.11ac)Wi-Fi 6 (Wi-Fi 802.11ax)
加密	<ul style="list-style-type: none">64 位/128 位 WEPAES-CCMPTKIP	<ul style="list-style-type: none">64 位/128 位 WEPAES-CCMPTKIP
蓝牙	蓝牙 5.0	蓝牙 5.1

Audio

表. 10: 音频规格

说明	值
控制器	Realtek ALC3204-CG
立体声转换	支持
内部接口	高保真音频接口
外部接口	通用音频插孔
扬声器	不适用

存储

本部分列出 OptiPlex 7090 Ultra 模块化一体机 上的存储选项。

您的计算机支持以下配置：

- 一个 M.2 2230 固态硬盘
- 一个 M.2 2230 固态硬盘和一个 M.2 2230 固态硬盘
- 一个 M.2 2230 固态硬盘和一个 M.2 2280 固态硬盘
- 一个 M.2 2230 固态硬盘和一个 2.5 英寸 7 毫米硬盘
- 一个 M.2 2280 固态硬盘
- 一个 2.5 英寸 7 毫米硬盘
- 一个 M.2 2230 固态硬盘和一个英特尔傲腾内存 H20，带有固态存储、512 GB、M.2 2280、PCIe NVMe 3.0 x4
- 一个英特尔傲腾内存 H20，带有固态存储、512 GB、M.2 2280、PCIe NVMe 3.0 x4
- 32/64 GB eMMC — 仅 Ubuntu 支持

表. 11: 存储规格

存储类型	接口类型	容量
2.5 英寸 5400 RPM 硬盘	SATA AHCI, 高达 6 Gbps (SATA 3.0)	高达 2 TB
2.5 英寸 7200 RPM 硬盘	SATA AHCI, 高达 6 Gbps (SATA 3.0)	高达 1 TB
2.5 英寸 7200 RPM FIPS 自加密 Opal 2.0 硬盘	FIPS, 高达 6 Gbps (SATA 3.0)	高达 500 GB
M.2 PCIe NVMe Class 35 固态硬盘	PCIe 3.0x4 NVMe	高达 512 GB
M.2 PCIe NVMe 类别 35 自加密 Opal 2.0 固态硬盘	PCIe 3.0x4 NVMe	最大 256 GB
M.2 PCIe NVMe Class 40 固态硬盘	<ul style="list-style-type: none"> • PCIe 3.0x4 NVMe • PCIe 4.0 x4 NVMe 	<ul style="list-style-type: none"> • 高达 1 TB • 2 TB
M.2 PCIe NVMe Class 40 自加密 Opal 2.0 固态硬盘	PCIe 3.0x4 NVMe	高达 1 TB
eMMC	eMMC	高达 64 GB

电源适配器

下表列出了 OptiPlex 7090 Ultra 模块化一体机的电源适配器规格。

表. 12: 电源适配器规格

说明	值
类型	90 W
连接器尺寸：	
外部直径	4.50 毫米
内部直径	2.90 毫米
输入电压	100 VAC-240 VAC
输入频率	50 Hz-60 Hz
输入电流 (最大值)	1.50 A
输出电流 (持续)	4.62 A
额定输出电压	19.50 VDC
温度范围：	
运行时	0°C 至 40°C (32°F 至 104°F)
存储	-40°C 至 70°C (-40°F 至 158°F)

GPU — 集成

下表列出了 OptiPlex 7090 Ultra 模块化一体机支持的集成图形处理单元 (GPU) 的规格。

表. 13: GPU — 集成

控制器	外部显示器支持	内存大小	处理器
英特尔 UHD 显卡	<ul style="list-style-type: none"> 通过 DisplayPort 多流技术 (MST) 支持多达四个显示屏 通过 USB 3.2 第 2 代 Type-C 端口支持一个 DisplayPort 1.4 一个 Thunderbolt 4 端口，支持 DisplayPort 替代模式/USB4 通过后端标准 DP 端口支持一个 DisplayPort 1.4 + + HBR2 	共享系统内存	第 11 代英特尔酷睿 i3 处理器
英特尔锐炬 Xe 显卡	<ul style="list-style-type: none"> 通过 DisplayPort 多流技术 (MST) 支持多达四个显示屏 通过 USB 3.2 第 2 代 Type-C 端口支持一个 DisplayPort 1.4 一个 Thunderbolt 4 端口，支持 DisplayPort 替代模式/USB4 通过后端标准 DP 端口支持一个 DisplayPort 1.4 + + HBR2 	共享系统内存	第 11 代英特尔酷睿 i5/i7 处理器

注: 对于 8K60P 视频回放支持，我们建议使用 128 位（双通道）DDR4-3200 内存，至少 16 GB — 具有双通道 (8 GB + 8 GB) 内存大小。

打开系统

此系统可使用 90 W 适配器（4.5 毫米输入电源）或通过连接到显示屏的 USB Type-C 线缆，支持 90 W 或更高功率供电。正常运行期间，使用单个电源（主电源）连接设备后，连接辅助电源并断开主电源将关闭设备。但是，如果在主电源连接的情况下断开辅助电源连接，系统继续正常运行。

使用电源（交流适配器和 USB Type-C 线缆）给设备供电时，交流适配器是主电源，USB Type-C 线缆是辅助电源。断开交流适配器的连接将关闭系统。如果断开辅助电源连接，系统继续正常运行。

注: 不支持交流适配器和 USB Type-C 电源之间的热插拔。

表. 14: 打开系统

主电源	辅助电源已连接	电源已断开连接	操作
交流适配器	背面 Type-C	交流适配器	关闭
交流适配器	背面 Type-C	背面 Type-C	正常运行
背面 Type-C	交流适配器	交流适配器	正常运行
背面 Type-C	交流适配器	背面 Type-C	关闭

Type-C 显示屏设置

使用戴尔 USB Type-C 显示屏给 OptiPlex 7090 Ultra 模块化一体机供电时，为避免在显示屏关闭或待机模式下设备断电，请确保在显示屏上启用“始终打开 USB-C 充电设置”。

首次打开戴尔 USB Type-C 显示屏时，将显示“轻松舒适设置”。单击“是”以启用“USB-C Always On 充电”选项。

如果您未在“轻松初始化设置”窗口启用此选项，则可以使用显示屏上提供的屏幕显示菜单启用该设置。有关启用该选项的详情，请参阅显示屏随附的说明文件。

注：并非所有戴尔 USB Type-C 显示屏上都会显示“USB-C Always On 充电”固件选项。只有在更新固件后，才能启用 USB-C Always On 充电功能。下载戴尔显示屏固件，网址：Dell.com/support。

注：Type-C 显示设置仅适用于 CY20 的显示器。C 系列或 CY21 显示器已启用戴尔电源按钮同步，因此不需要此设置。

戴尔电源按钮同步

C 系列或 CY21 显示器已启用戴尔电源按钮同步功能，可通过显示器电源按钮控制计算机电源状态。此功能与戴尔 OptiPlex 7090 Ultra 模块化一体机平台兼容，并且仅在 USB Type-C 接口上受支持。用户首次配置计算机的控制面板时，需要在计算机与戴尔电源按钮同步启用显示器之间建立同步。

要首次设置戴尔电源按钮同步，请按照戴尔 OptiPlex 7090 Ultra 模块化一体机计算机的控制面板中的以下说明进行操作。

1. 打开控制面板。
2. 选择**硬件和声音**选项。
3. 从列表中选择**电源选项**。
4. 在系统设置页面中，您可以选择计算机所需的电源设置。
5. 对于选项**当我按下电源按钮时**，您可以选择睡眠/休眠/关机。

注：请勿从下拉列表中选择选项“不操作”。这将使显示器电源按钮与计算机的电源状态保持同步。

注：下次连接计算机和显示器时，无需重新配置控制面板设置，因为计算机会自动与显示器建立合同并与之同步。

数据安全

表. 15: 数据安全

功能	规格
Dell Encryption Personal	可选
Dell Encryption Enterprise	可选
Dell Encryption External Media	可选
Dell Data Guardian	可选
Dell Data Protection Bitlocker Manager (DDP BLM)	可选
Dell Data Protection Endpoint Security Suite 或 Dell Endpoint Security Suite Pro	可选
Dell Data Protection Endpoint Security Suite Enterprise 或 Dell Endpoint Security Suite Enterprise	可选
Dell Threat Defense	可选
RSA SecureID	可选
RSA NetWitness Endpoint	可选
Microsoft Windows Bitlocker Manager	可选
Windows 10 Device Guard and Credential Guard	可选

表. 15: 数据安全 (续)

功能	规格
英特尔安全引导 (TXT + TPM) - 启动控制策略	可选
英特尔身份保护 (IPT)	可选
英特尔保护技术和安全密钥	可选
McAfee Small Business Security 订阅, 数字交付	可选
保护和响应 (由 Secureworks 支持)	可选
SafeData : 包括 Dell Data Guardian、Dell Encryption、Dell Endpoint Security Services	可选

计算机环境

气载污染物级别 : G1, 根据 ISA-S71.04-1985 定义

表. 16: 计算机环境

说明	运行时	存储
温度范围	0°C 至 35°C (32°F 至 95°F)	-40°C 至 65°C (-40°F 至 149°F)
相对湿度 (最大值)	10% 至 90% (非冷凝)	0% 至 95% (非冷凝)
振动 (最大值) *	0.66 GRMS	1.30 GRMS
撞击 (最大值)	110 G†	160 G†
海拔高度 (最大值)	-15.2 米至 3048 米 (-49.87 英尺至 10000 英尺)	-15.2 米至 10668 米 (-49.87 英尺至 35000 英尺)

* 使用模拟用户环境的随机振动频谱测量

† 硬盘驱动器处于使用状态时使用一个 2 ms 半正弦波脉冲测量。

能源之星和可信平台模块 (TPM)

表. 17: 能源之星和 TPM

功能	规格
符合能源之星	符合能源之星 8.0 标准
TPM	<ul style="list-style-type: none"> • 硬件可信平台模块 (独立 TPM 已启用) • 仅固件可信平台模块 (独立 TPM 已禁用)
环境、人机工程学和法规标准	环境标准 (生态标签) : 能源之星、EPEAT 认证、TCO 认证、CEL、WEEE、日本能源法律、韩国 E-备用、韩国生态标签、EU RoHS、中国 RoHS。 有关具体详细信息, 请联系当地代表或访问 www.dell.com 。

智能电源启用

默认情况下, BIOS 中的深度睡眠已启用。如果系统已连接至 USB 键盘并且在 BIOS 中已启用深度睡眠, 则在 USB 键盘上按下某个按键时, 系统将无法启动或从休眠状态唤醒。


启用 USB 唤醒支持 :

1. 当戴尔徽标出现时，按 <F12> 以启动一次性引导菜单。转至 BIOS 设置。
2. 选择“电源管理”。
3. 导航至 **USB 唤醒支持**
4. 打开**启用 USB 唤醒支持**
5. 导航至**深度睡眠控制**
6. 禁用**深度睡眠**

主题：

- 联系戴尔

联系戴尔

 **注：**如果您不能连接至 Internet，您可以在您的购买发票、装箱单、账单或戴尔产品目录中找到联系信息。

戴尔提供多种联机和基于电话的支持和服务选项。具体的服务随您所在国家/地区以及产品的不同而不同，某些服务在您所在的地区可能不提供。如要联系戴尔解决有关销售、技术支持或客户服务问题：

1. 访问 **Dell.com/support**。
2. 选择您的支持类别。
3. 在页面底部的**选择国家/地区**下拉列表中，确认您所在的国家或地区。
4. 根据您的需要选择相应的服务或支持链接