

# OptiPlex 7090 Ultra

## Installations- och specifikationsguide



## Anmärkningar, försiktighetsbeaktanden och varningar

 **OBS:** OBS innehåller viktig information som hjälper dig att få ut det mesta av produkten.

 **CAUTION: VIKTIGT anger antingen risk för skada på maskinvara eller förlust av data och förklarar hur du kan undvika problemet.**

 **WARNING: En WARNING visar på en potentiell risk för egendoms-, personskador eller dödsfall.**

<b>Kapitel 1: Konfigurera OptiPlex 7090 Ultra.....</b>	<b>5</b>
Installera enheten på ett fast stativ.....	5
Bildskärmens lutningsvinkel.....	14
Installera enheten på ett Pro 1-höjjusterbart stativ.....	14
Bilder för stativets lutning, svängning och vridning.....	23
Installera enheten på förskjutet VESA-fästet.....	23
Installera enheten på ett Pro 2-höjjusterbart stativ.....	30
Bilder för stativets lutning, svängning och vridning.....	46
Installera enheten på väggfästet.....	49
 <b>Kapitel 2: Skapa en USB-återställningsenhet för Windows.....</b>	 <b>65</b>
 <b>Kapitel 3: Vy av OptiPlex 7090 Ultra.....</b>	 <b>66</b>
Ovansida.....	66
Underdel.....	67
Vänster.....	68
Höger.....	69
Fram- och baksida.....	69
Vy av stativ.....	71
Moderkortslayout.....	79
 <b>Kapitel 4: Specifikationer för OptiPlex 7090 Ultra.....</b>	 <b>80</b>
Mått och vikt.....	80
Processor.....	80
Kretsuppsättning.....	81
Operativsystem.....	81
Kommersiell plattform Windows 10 N-2 och 5 års support för operativsystemet.....	81
Minne.....	82
Intel Optane Memory H10 med SSD-lagring.....	82
Externa portar.....	83
Interna kortplatser.....	83
Ethernet.....	84
Trådlös modul.....	84
Ljud.....	84
Lagring.....	85
Nätadapter.....	85
GPU—integrerad.....	86
Förse systemet med ström.....	86
Inställningar för Type-C-bildskärmen.....	87
Synkronisering av Dell-strömbrytare.....	87
Datasäkerhet.....	88
Datormiljö.....	88
Energy Star och Trusted Platform Module (TPM).....	89
Smart Power-aktivering.....	89

<b>Kapitel 5: Få hjälp.....</b>	<b>90</b>
Kontakta Dell.....	90

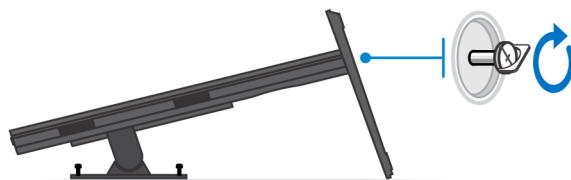
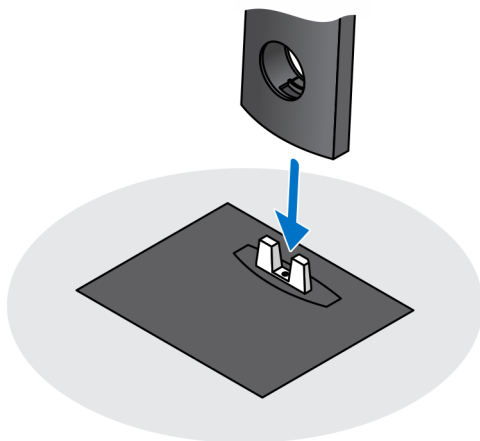
# Konfigurera OptiPlex 7090 Ultra

## Ämnen:

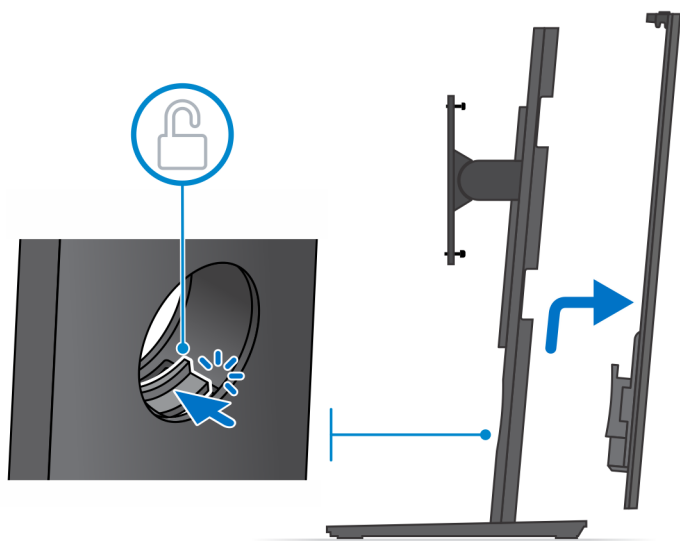
- Installera enheten på ett fast stativ
- Installera enheten på ett Pro 1-höjdbarbart stativ
- Installera enheten på förskjutet VESA-fästet
- Installera enheten på ett Pro 2-höjdbarbart stativ
- Installera enheten på väggfästet

## Installera enheten på ett fast stativ

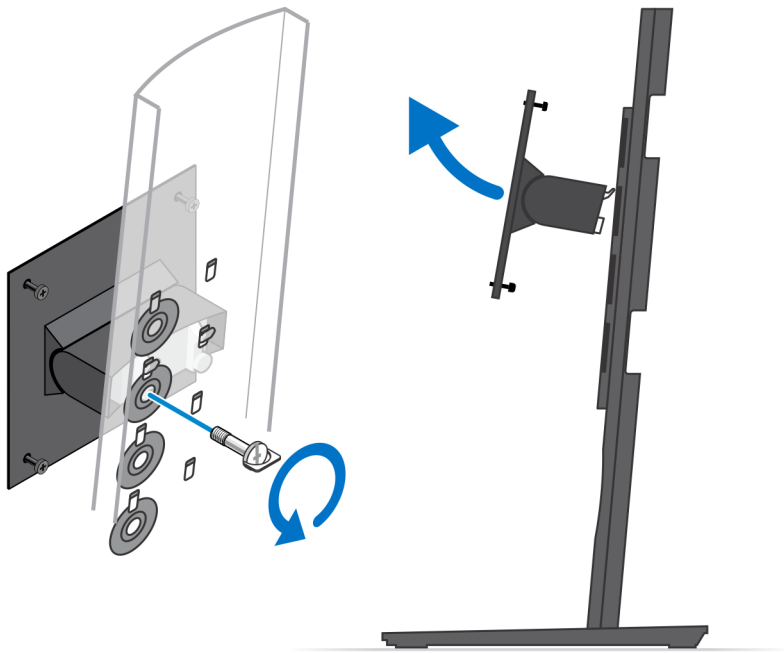
1. Rikta in och sätt i spåren på det fasta stativet på fliken på stativbasen.
2. Lyft upp och luta stativbasen.
3. Dra åt fästskruven som håller fast stativet i basen.



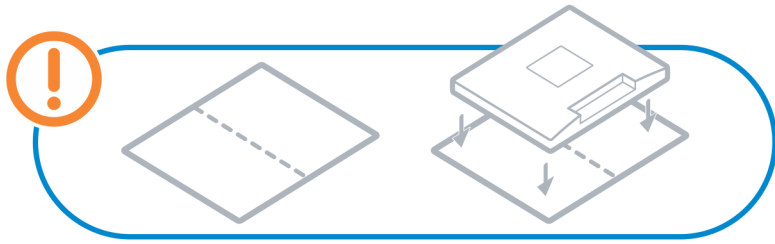
4. Skjut in frigöringsspärren på stativet tills du hör ett klick för att lossa stativhöljet.
5. Skjut och lyft upp höljet så att det lossnar från stativet.



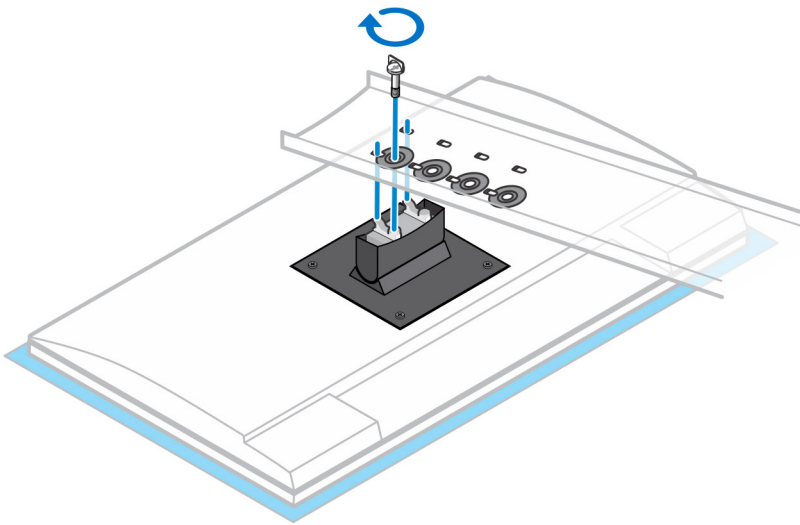
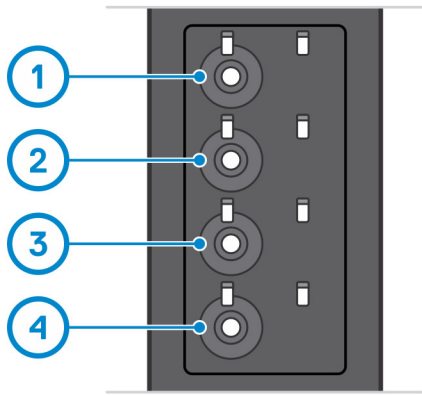
6. Ta bort skruven som håller fast stativets monteringsfäste i stativet.
7. Lyft monteringsfästet för att frigöra krokarna på fästet från spåren på stativet.



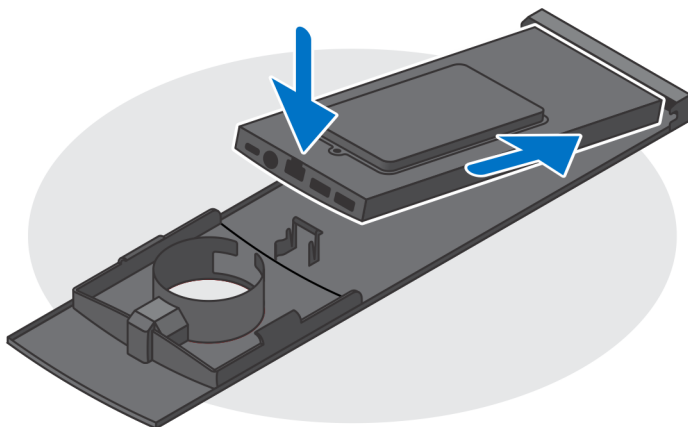
8. För att undvika skador på bildskärmen måste du se till att du placerar bildskärmen på en skyddsmatta.
9. Rikta in skruvarna på monteringsfästet med skruvhålen på bildskärmen.
10. Dra åt de fyra fästskruvarna för att säkra monteringsfästet i bildskärmen.



11. Välj den höjd där du vill montera bildskärmen och rikta in krokarna på monteringsfästet med spåren på stativet.
12. Sätt tillbaka skruven som håller fast det fasta stativet på bildskärmen.



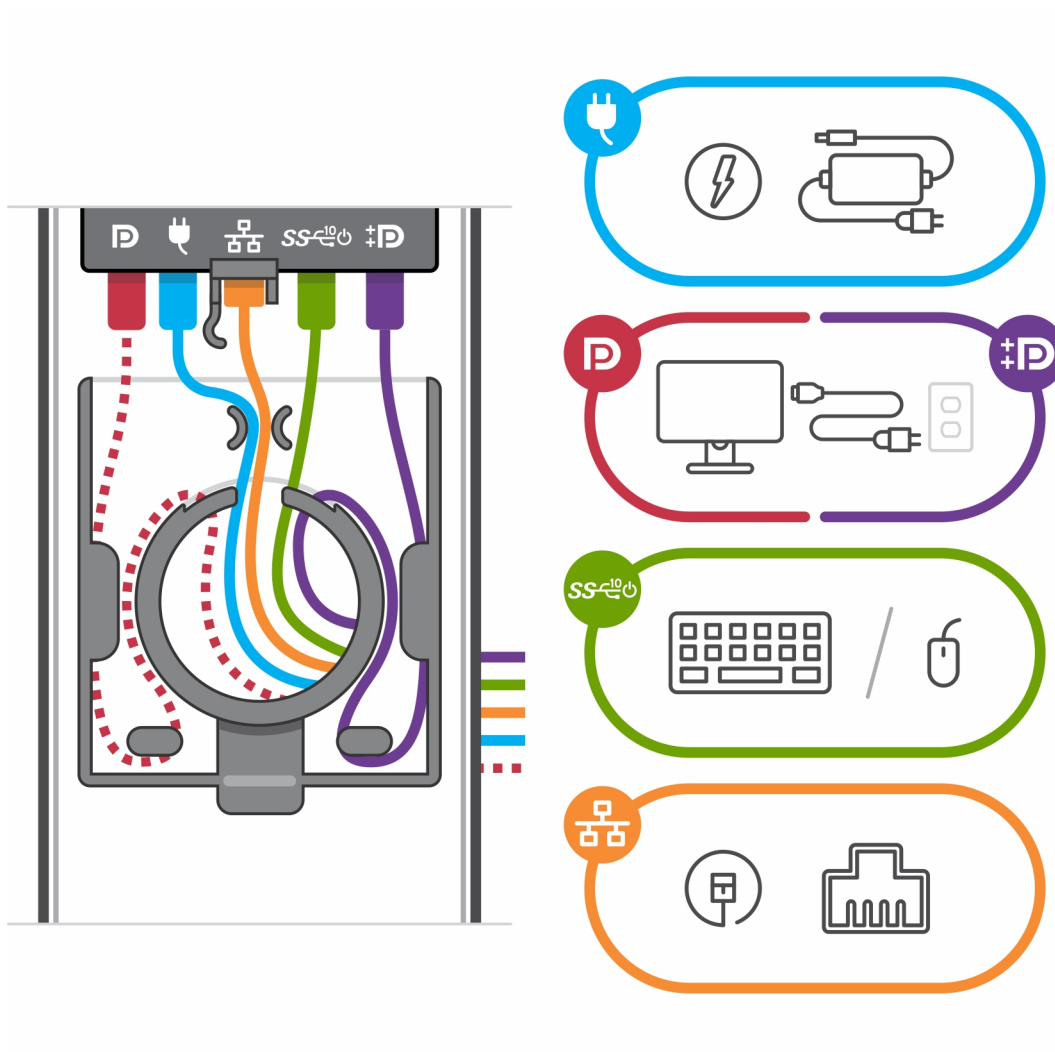
13. Rikta in ventilerna på enheten med ventilerna på stativhöljet.
14. Sänk enheten i stativet tills du hör ett klick.



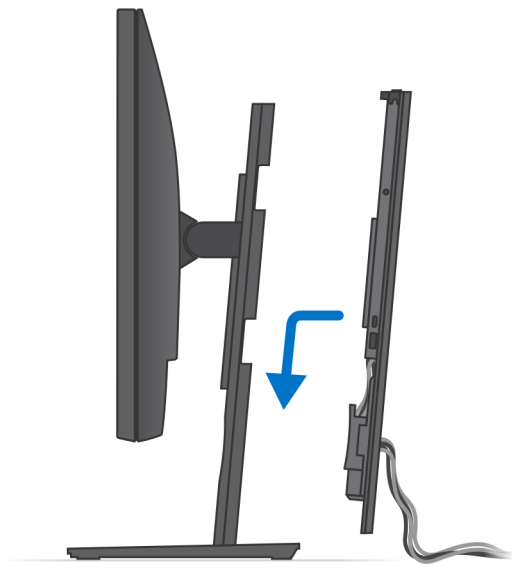
15. Anslut kablarna för ström, nätverk, tangentbord, mus och bildskärm till enheten och eluttaget.

**i** **OBS:** Vi rekommenderar att du drar kablarna så som visas i bilden för att undvika att klämma eller kapa kablarna när du stänger stativhöljet.

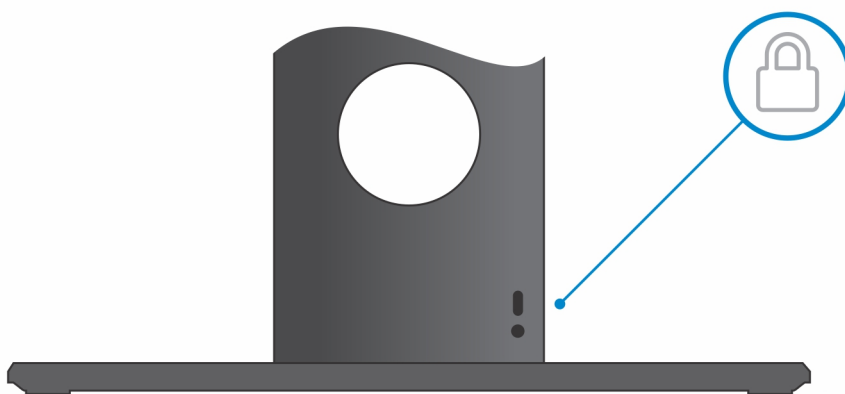
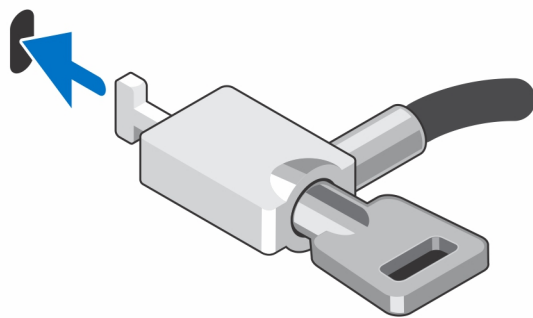
**i** | **OBS:** Alla kablar och portar används beroende på vilken kringutrustning som valts och datorns konfiguration.



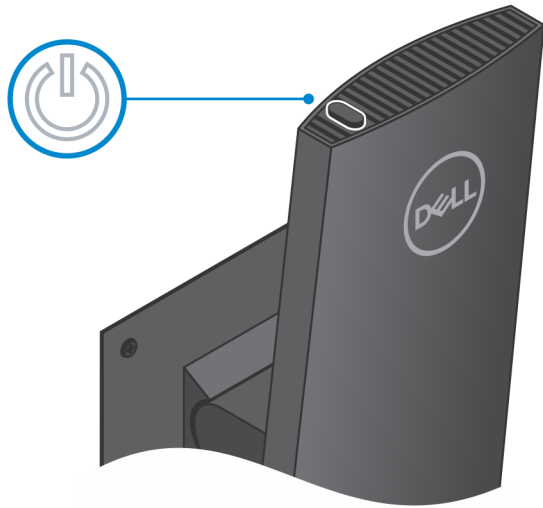
16. Skjut in baksidan, tillsammans med enheten, i stativet tills du hör ett klick.



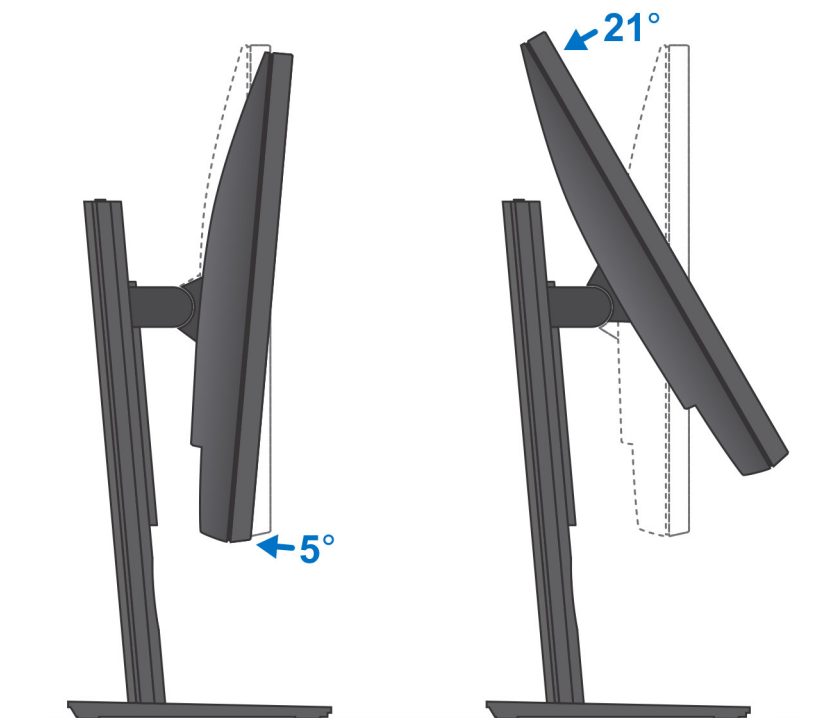
17. Lås enheten och stativhöjjet.



18. Tryck på stömbrytaren för att starta enheten.

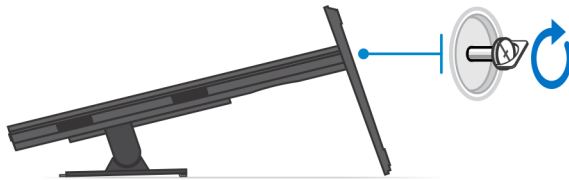
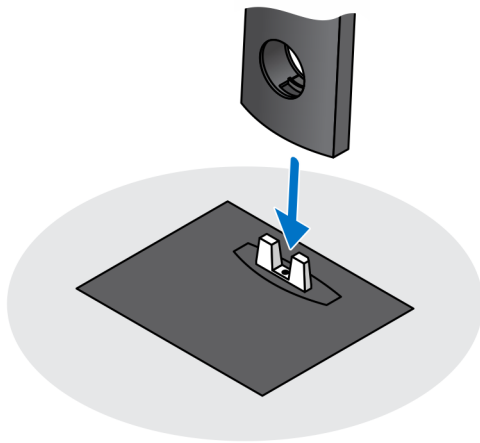


## Bildskärmens lutningsvinkel

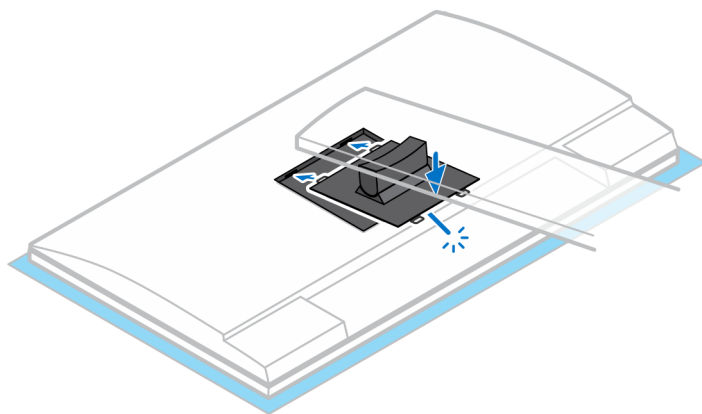
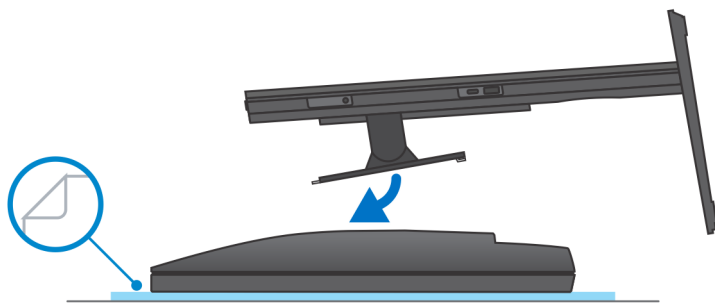


## Installera enheten på ett Pro 1-höjdjusterbart stativ

1. Rikta in och sätt i spåren på det höjdjusterbara stativet på fliken på stativbasen.
2. Lyft upp och luta stativbasen.
3. Dra åt fästskruven som håller fast stativet i basen.

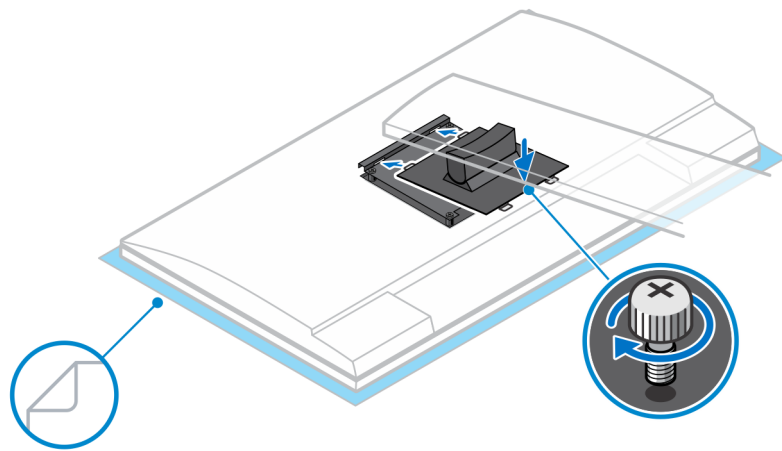
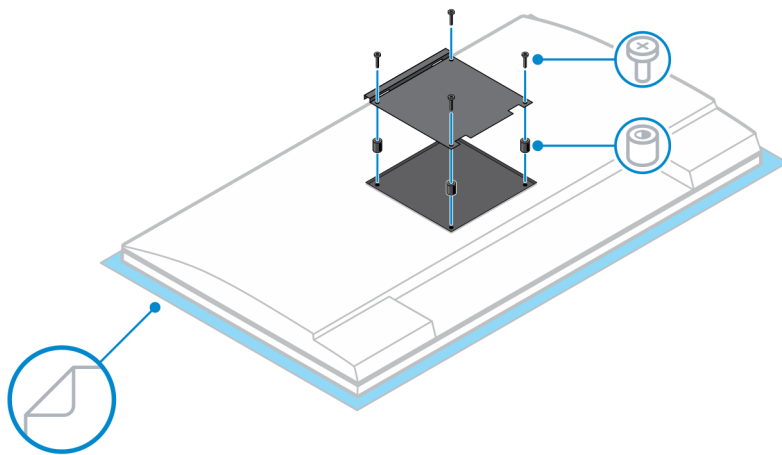


4. För att undvika skador på bildskärmen måste du se till att du placerar bildskärmen på en skyddsmatta.
5. Så här installerar du det höjdbarbara stativet på bildskärmen:
  - a. Rikta in och sätt i krokarna på monteringsfästet på stativet i spåren på bildskärmen tills du hör ett klick.

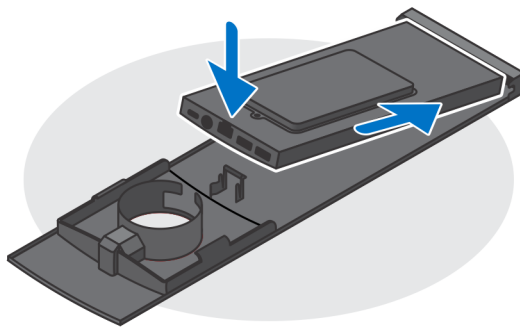
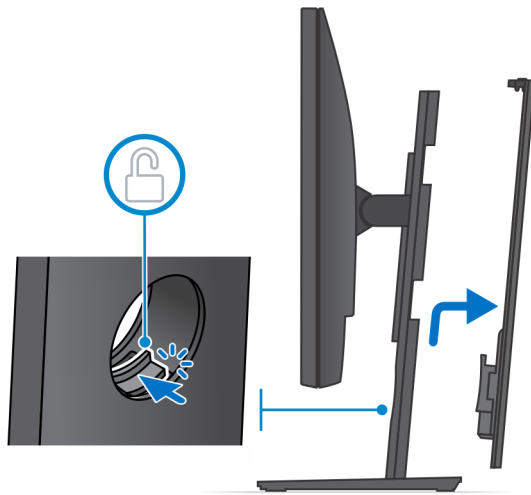


**6.** För att installera QR på VESA-fäste för E-Series-bildskärm:

- a.** Rikta in skruvhålen på QR till VESA-fästet med skruvhålen på bildskärmen.
- b.** Montera de fyra skruvarna och skruvarna som håller fast QR till VESA-fästet på bildskärmen.
- c.** Rikta in och sätt in QR-flikarna på stativet i spåren på QR till VESA-fästet på bildskärmen.
- d.** Dra åt tumskruven som håller fast stativet i QR till VESA-fästet.



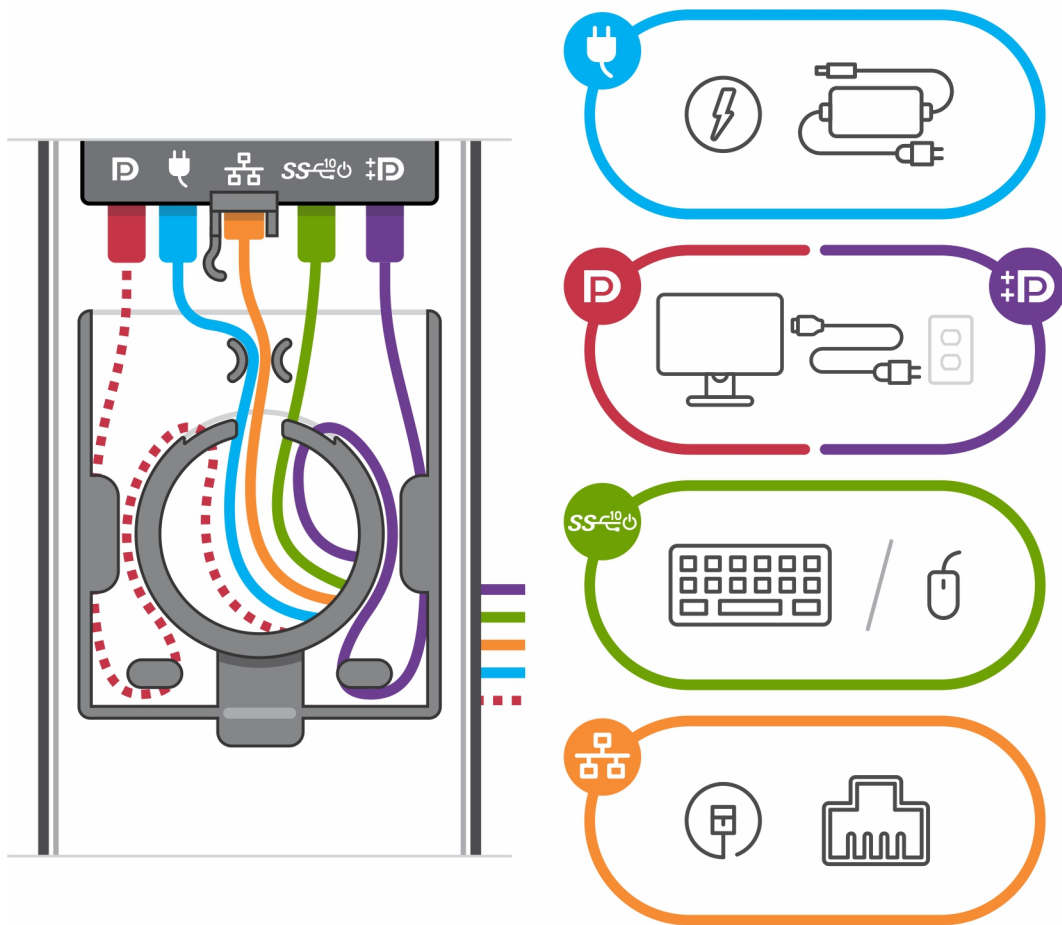
7. För att lossa stativhöljet skjuter du frigörningsspärren tills du hör ett klick.
8. Skjut och lyft upp höljet så att det lossnar från stativet.
9. Rikta in ventilerna på enheten med ventilerna på stativhöljet.
10. Sänk enheten i stativet tills du hör ett klick.



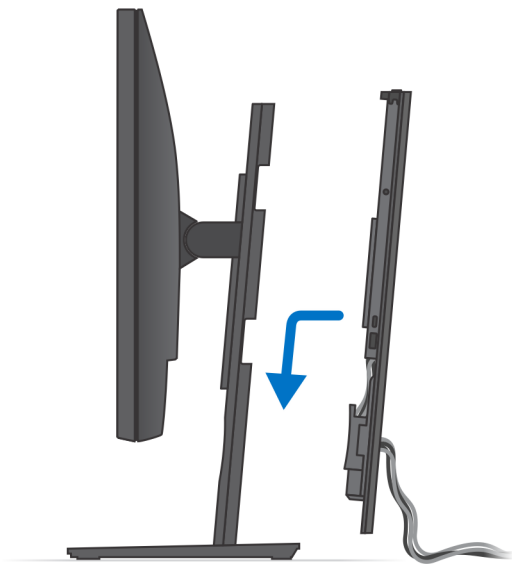
11. Anslut kablarna för ström, nätverk, tangentbord, mus och bildskärm till enheten och eluttaget.

**i** **OBS:** Vi rekommenderar att du drar kablarna så som visas i bilden för att undvika att klämma eller kapa kablarna när du stänger stativhöljet.

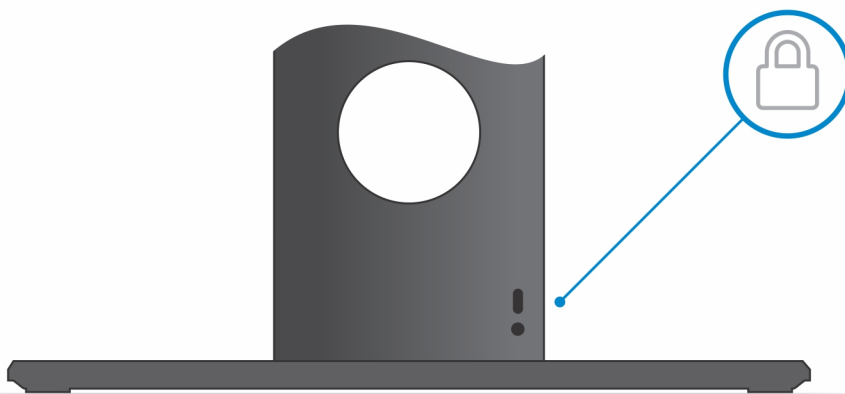
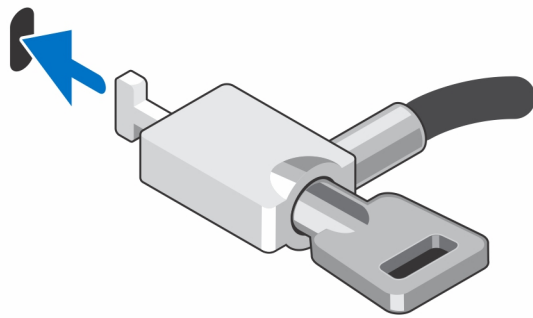
**i** **OBS:** Alla kablar och portar används beroende på vilken kringutrustning som valts och datorns konfiguration.



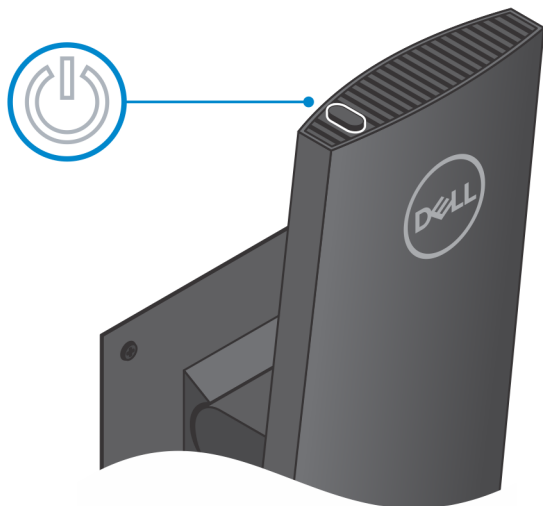
12. Skjut in det baksidan, tillsammans med enheten, i stativet tills du hör ett klick.



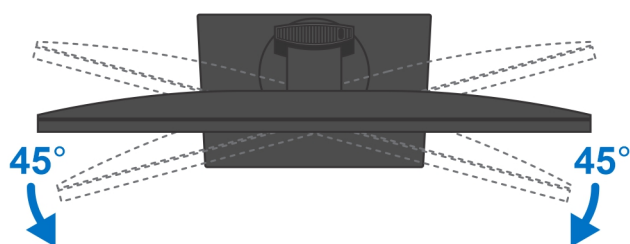
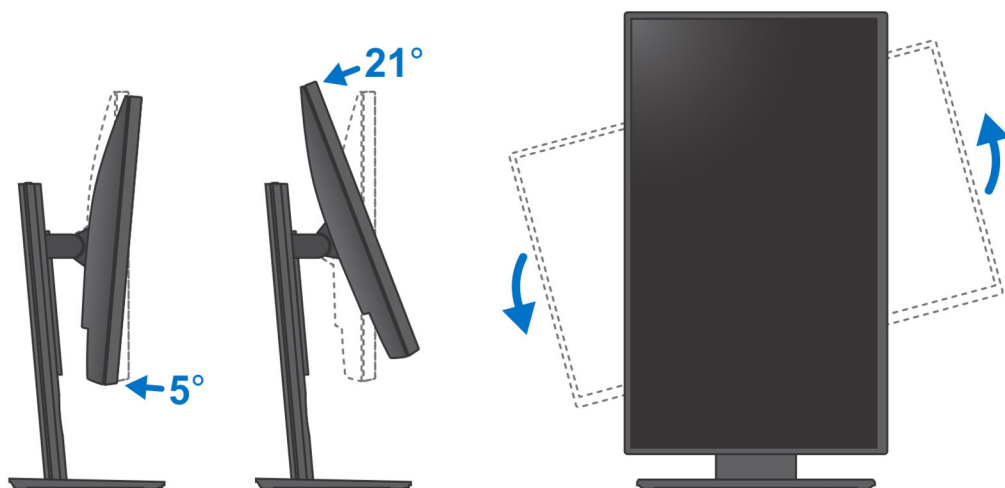
13. Lås enheten och stativhöjjet.



14. Tryck på stömbrytaren för att starta enheten.



## Bilder för stativets lutning, svängning och vridning

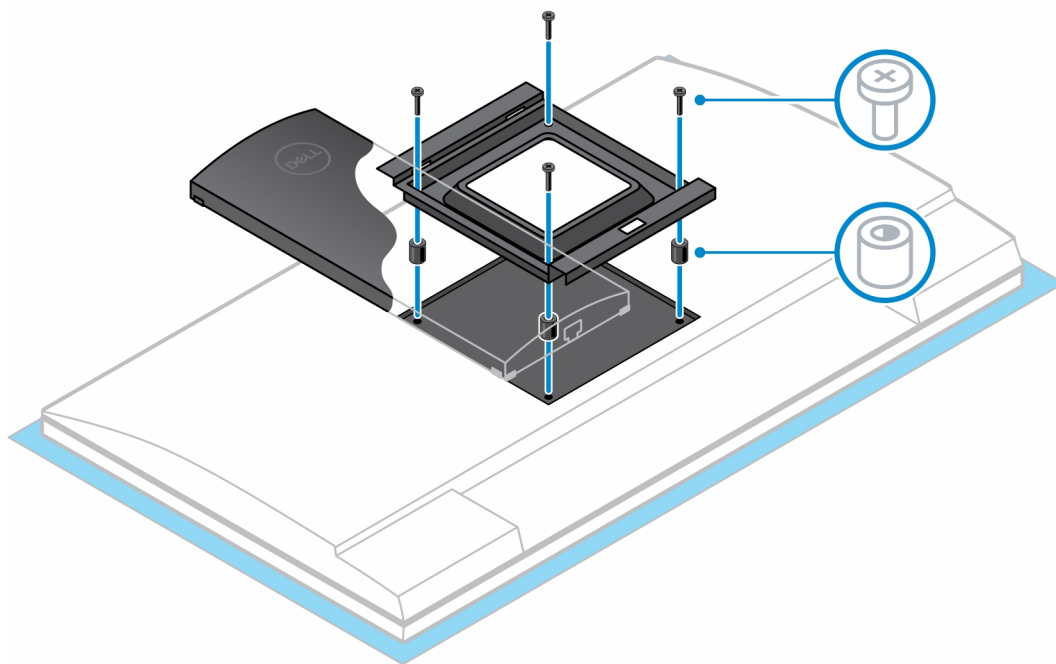


## Installera enheten på förskjutet VESA-fästet

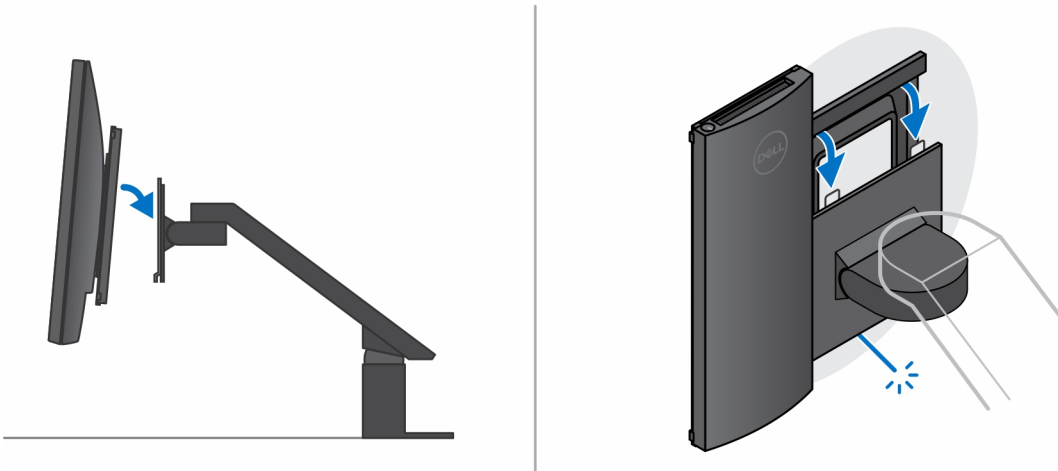
1. Rikta in skruvhålen på enheten med skruvhålen på det förskjutna VESA-fästet.
2. Installera de fyra skruvarna för att fästa enheten i det förskjutna VESA-fästet.



3. För att undvika skador på bildskärmen måste du se till att du placerar bildskärmen på en skyddsmatta.
4. Rikta in skruvhålen på det förskjutna VESA-fästet med skruvhålen på bildskärmen.
5. Montera de fyra skruvarna och skruvarna som håller fast det förskjutna VESA-fästet på bildskärmen.



6. Sätt i krokarna på monteringsfästet för bildskärmsarmstativet i spåren på det förskjutna VESA-fästet på bildskärmen.
7. Sänk bildskärmen på bildskärmsarmstativet tills du hör ett klick.

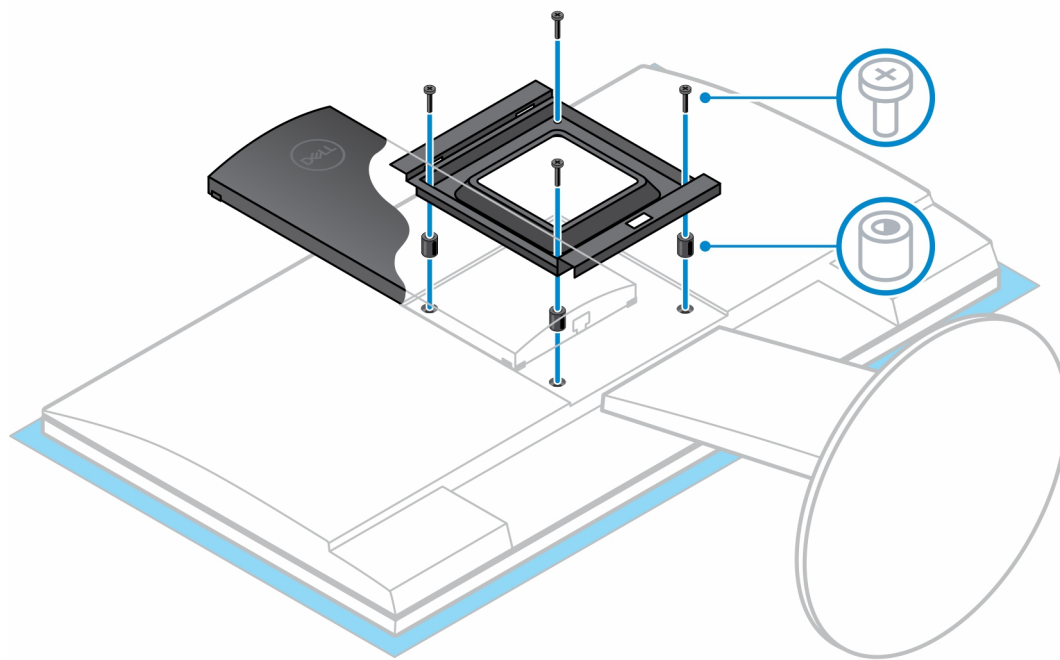


8. Så här installerar du det förskjutna VESA-fästet på en Dell E-Series-bildskärm:
  - a. Rikta in och installera de fyra skruvarna för att fästa enheten i det förskjutna VESA-fästet.

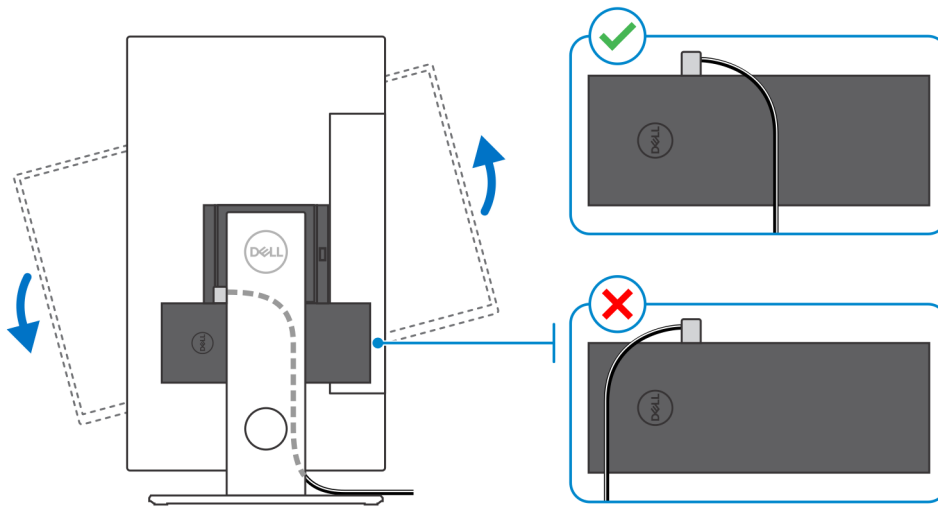


- b. Ta bort VESA-höljet från baksidan av bildskärmen och fäst det förskjutna VESA-fästet tillsammans med enheten på bildskärmen.





**i** **OBS:** När bildskärmen orienteras horisontellt drar du säkerhetslåskabeln till den högra sidan av enheten för att undvika eventuella effekter på WLAN-prestanda.

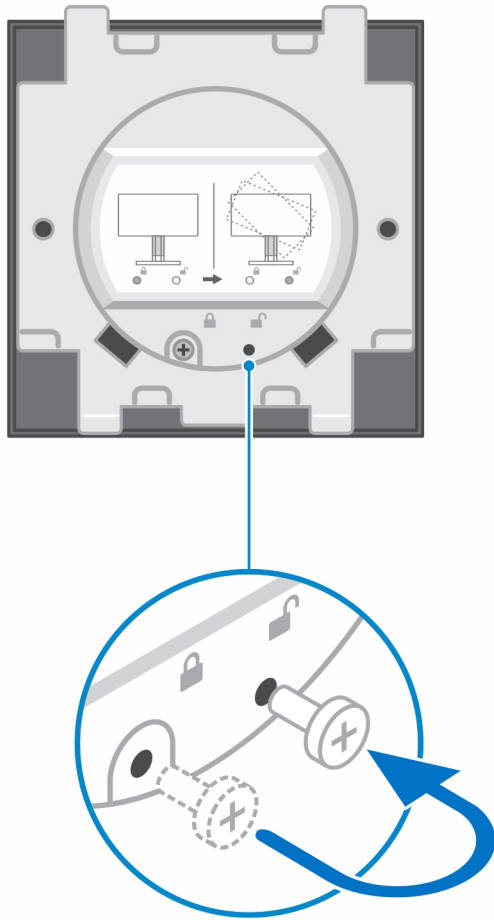


## Installera enheten på ett Pro 2-höjdbarbart stativ

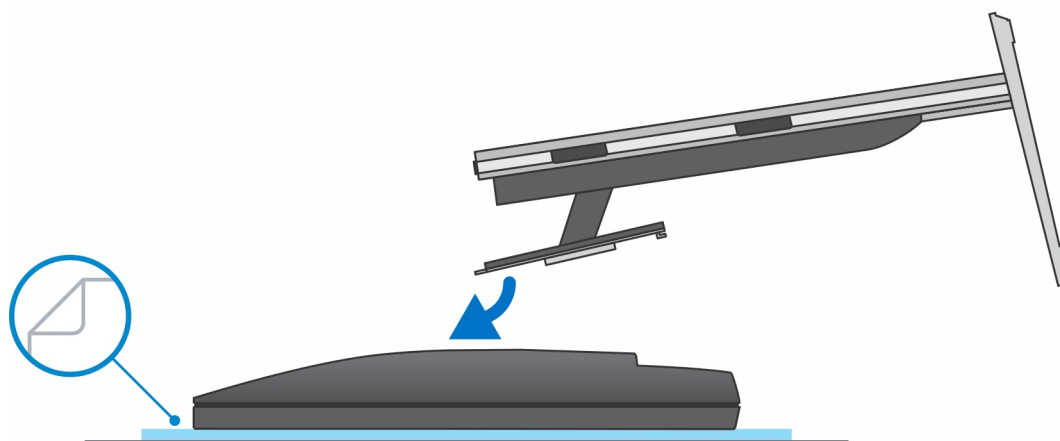
1. Rikta in och sätt i spåren på det höjdbarbara stativet på fliken på stativbasen.
2. Lyft upp och luta stativbasen.
3. Dra åt fästskruven som håller fast stativet i basen.

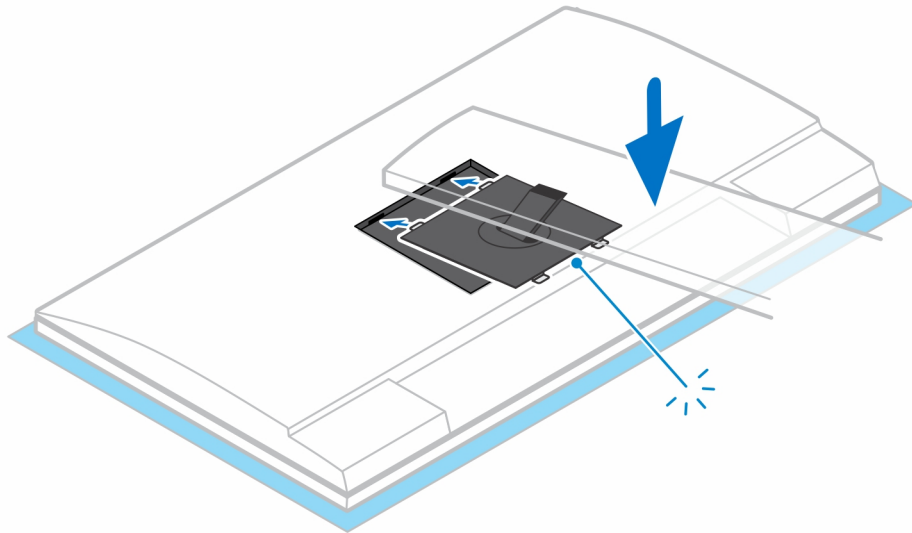


**i** **OBS:** För det stora höjdbarbara stativet sätter du tillbaka skruven för att låsa upp ikonens skruvhål i stativbasen och säkerställa rotationen av bildskärmen på 30 och 32 tum.

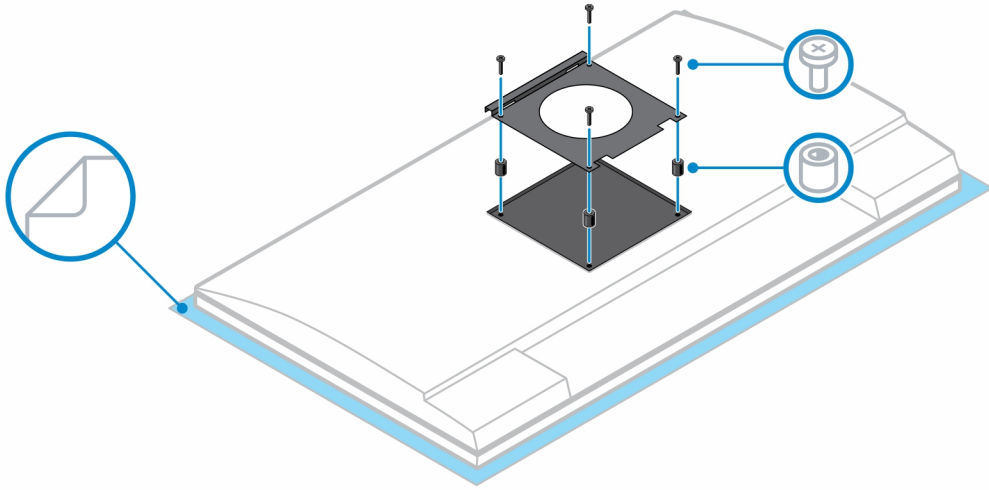


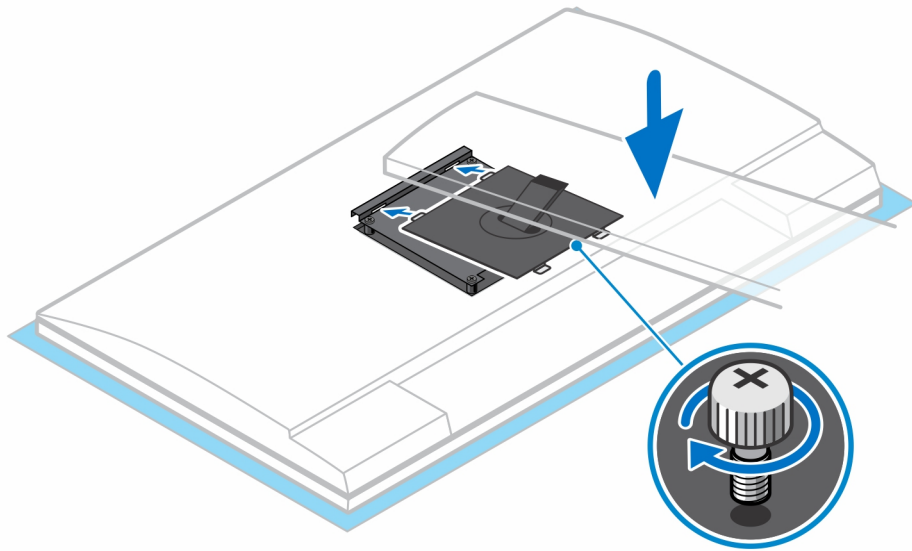
4. För att undvika skador på bildskärmen måste du se till att du placerar bildskärmen på en skyddsmatta.
5. Så här installerar du det höjdbarbara stativet på bildskärmen:
  - a. Rikta in och sätt i krokarna på monteringsfästet på stativet i spåren på bildskärmen tills du hör ett klick.



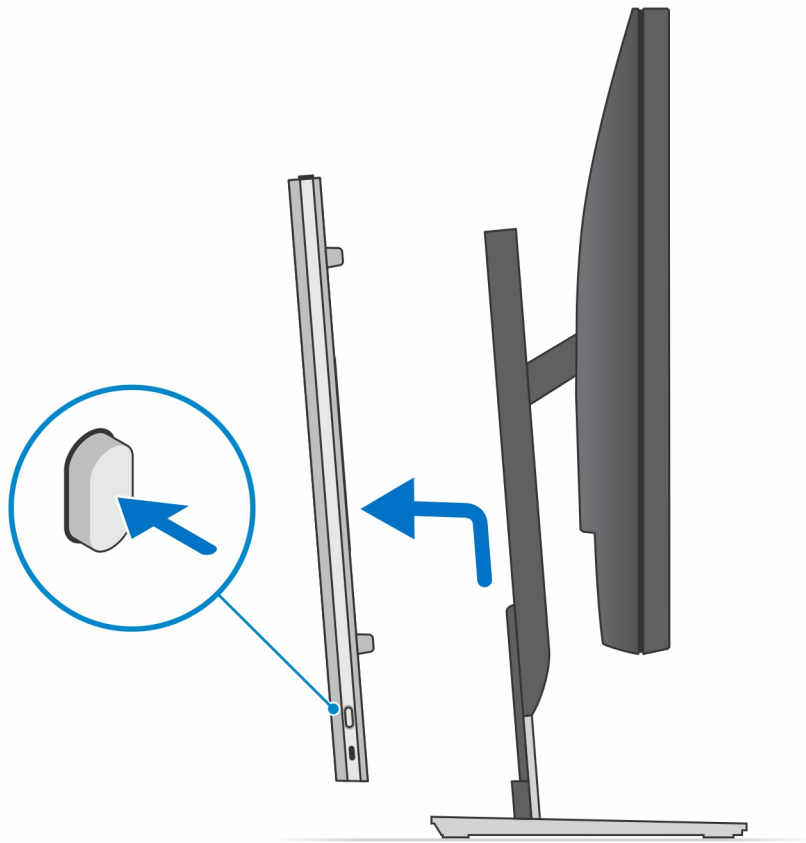


6. För att installera QR på VESA-fäste för E-Series-bildskärm:
  - a. Rikta in skruvhålen på QR till VESA-fästet med skruvhålen på bildskärmen.
  - b. Montera de fyra skruvarna och skruvarna som håller fast QR till VESA-fästet på bildskärmen.
  - c. Rikta in och sätt in QR-flikarna på stativet i spåren på QR till VESA-fästet på bildskärmen.
  - d. Dra åt tumskruven som håller fast stativet i QR till VESA-fästet.

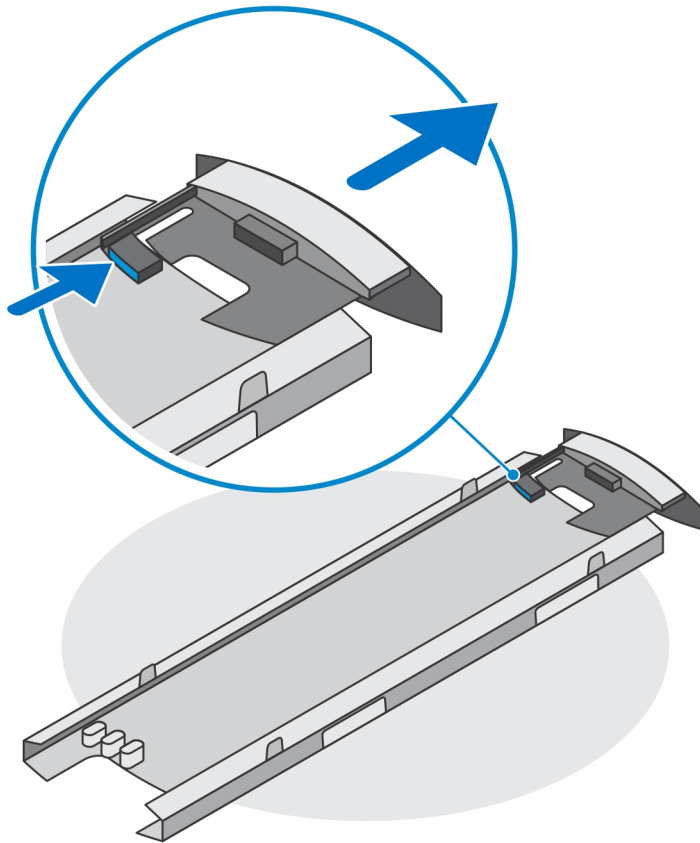




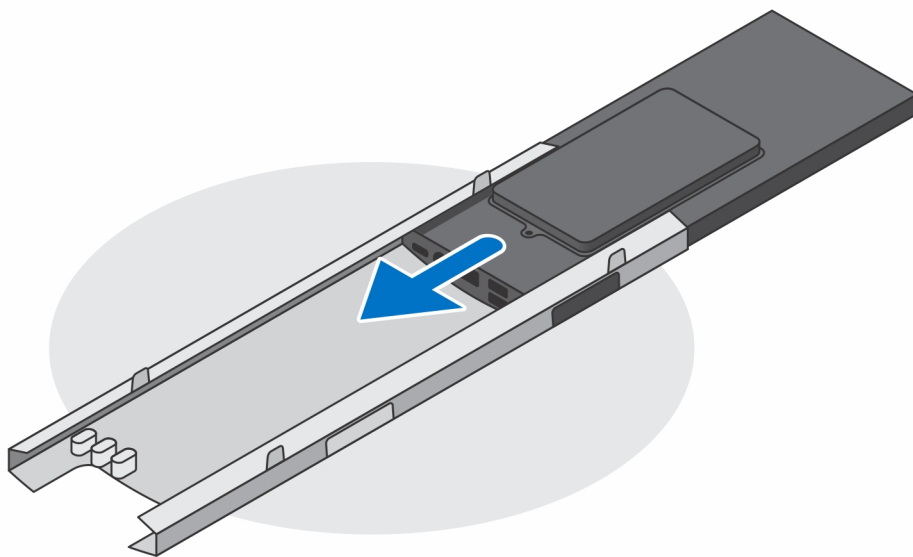
7. Lossa stativhöljet genom att trycka på knappen på sidan av stativchassit.
8. Skjut och lyft upp höljet så att det lossnar från stativet.



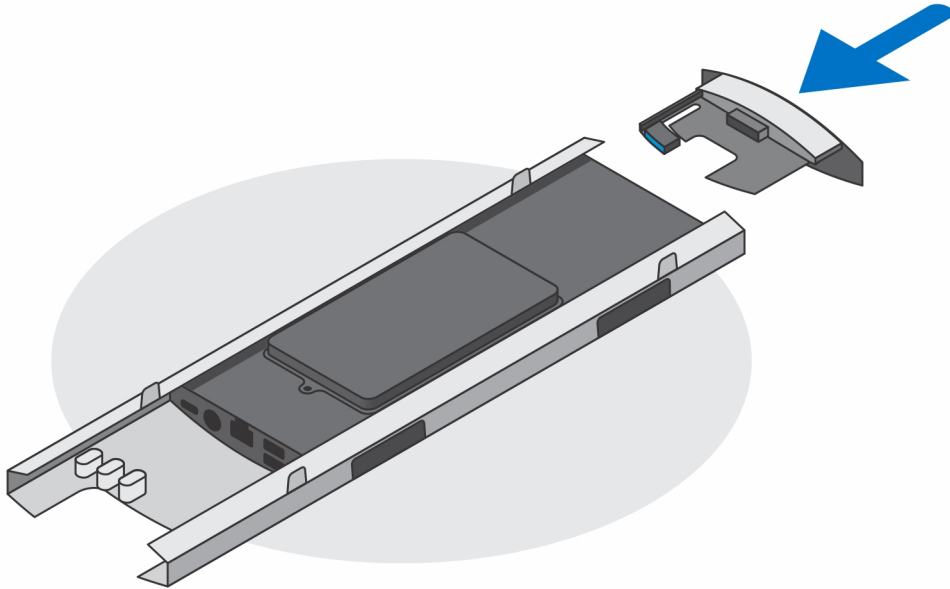
9. Skjut och lossa den inre listen på den nedre kanten av stativhöljet.



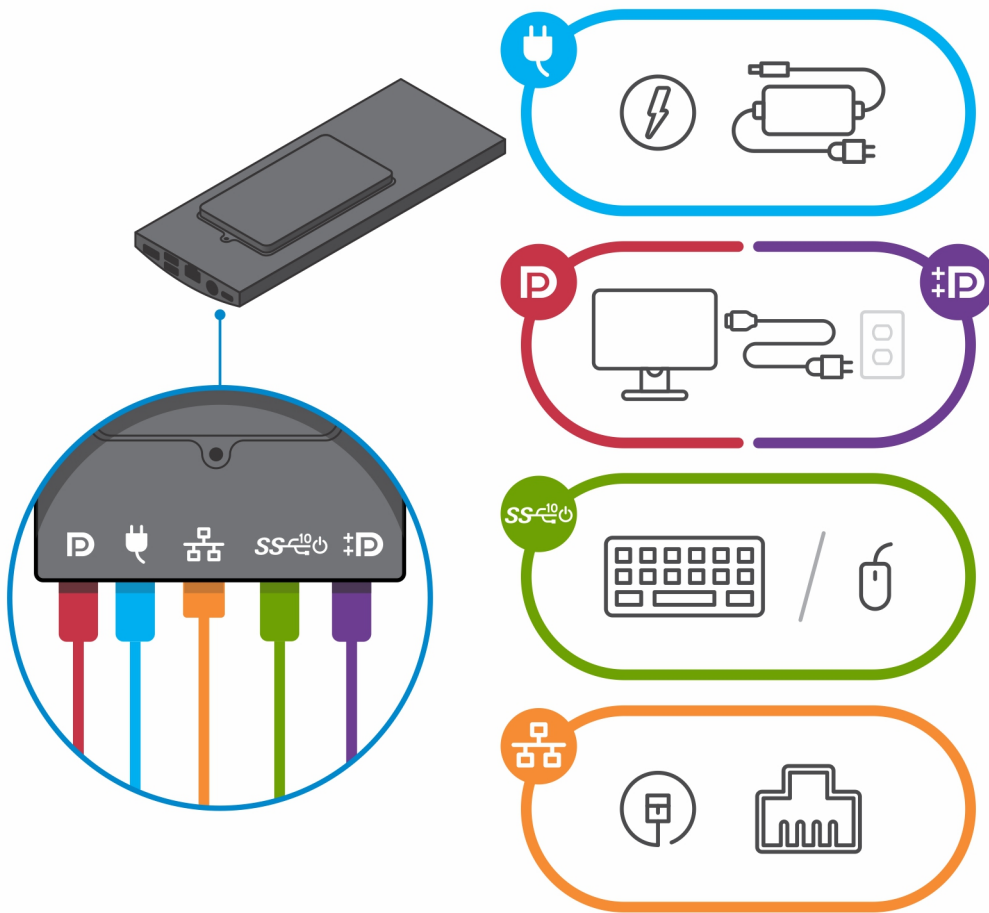
10. Rikta in ventilerna på enheten med ventilerna på stativhöljet och skjut in enheten i höljet.



11. Skjut tillbaka det bakre fältet på den nedre kanten av stativhöljet för att låsa enheten i höljet.



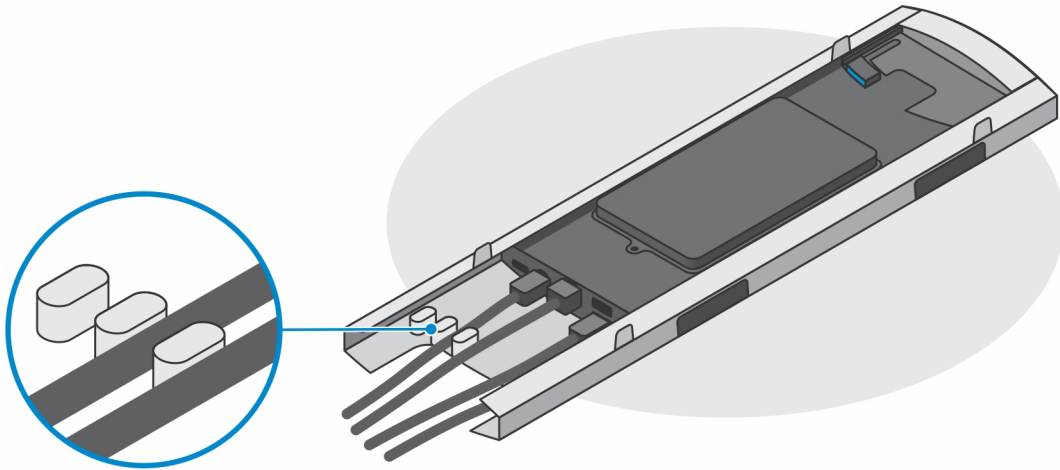
12. Anslut kablarna för ström, nätverk, tangentbord, mus och bildskärm till enheten och eluttaget.



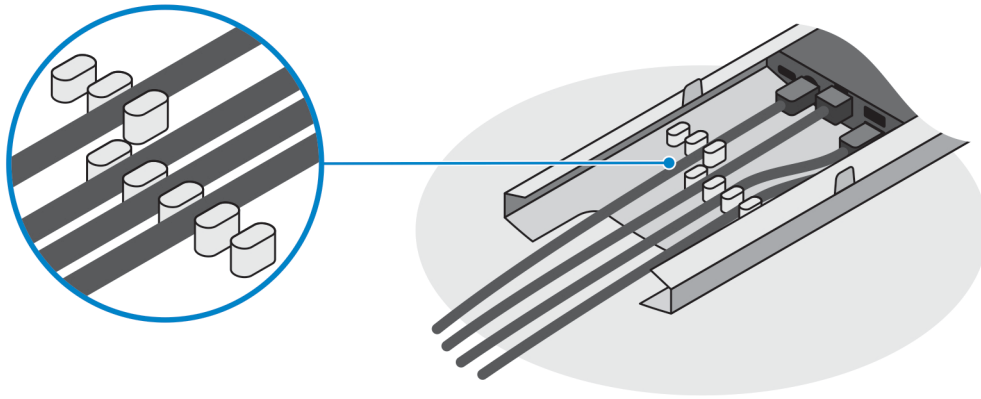
13. Vi rekommenderar att du drar kablarna så som visas i bilden för att undvika att klämma eller kapa kablarna när du stänger stativhöljet.

**i** **OBS:** Alla kablar och portar används beroende på vilken kringutrustning som valts och datorns konfiguration.

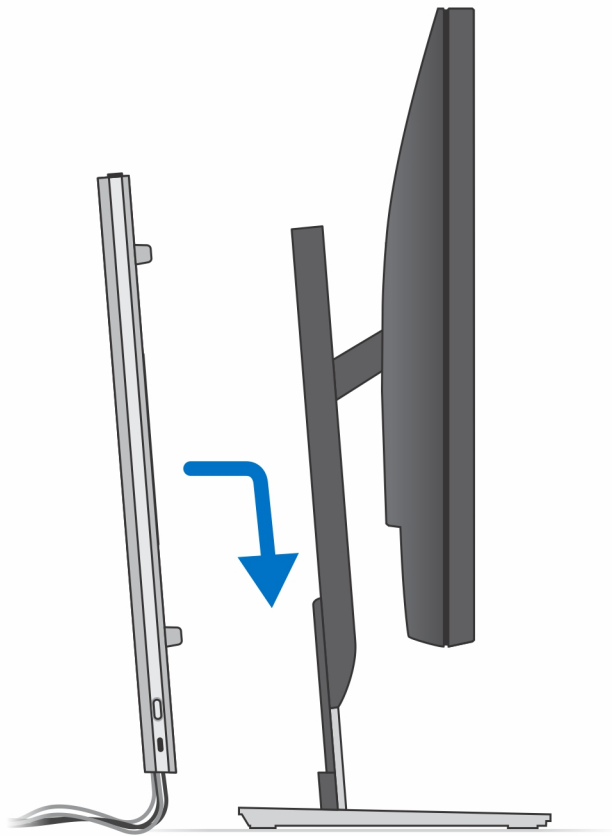
**Höjdjusterbart standardstativ**



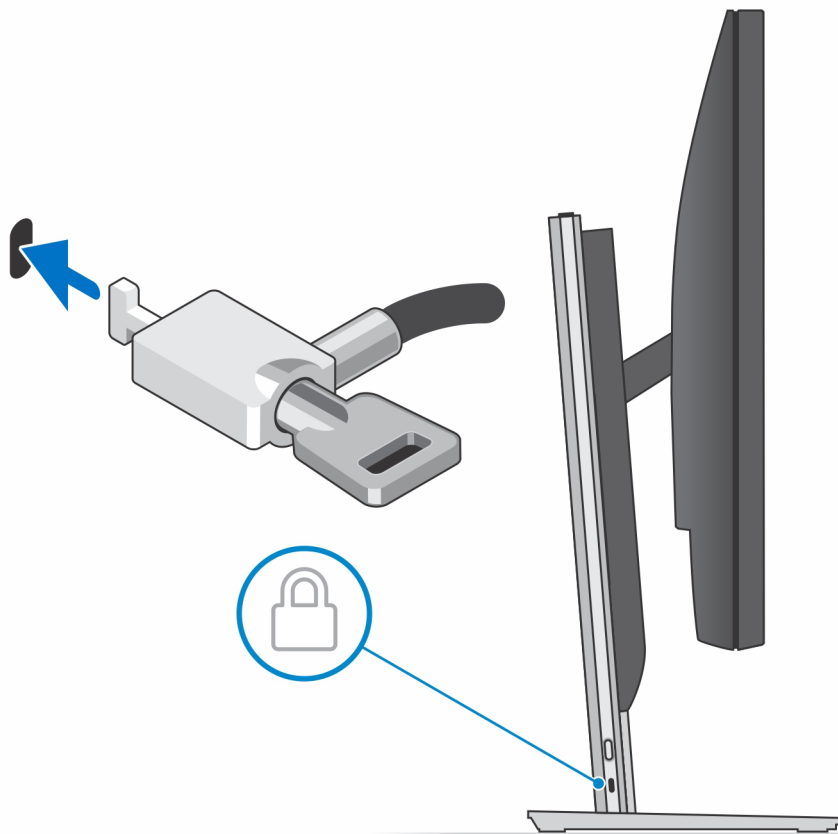
**Stort höjdbarbart stativ**



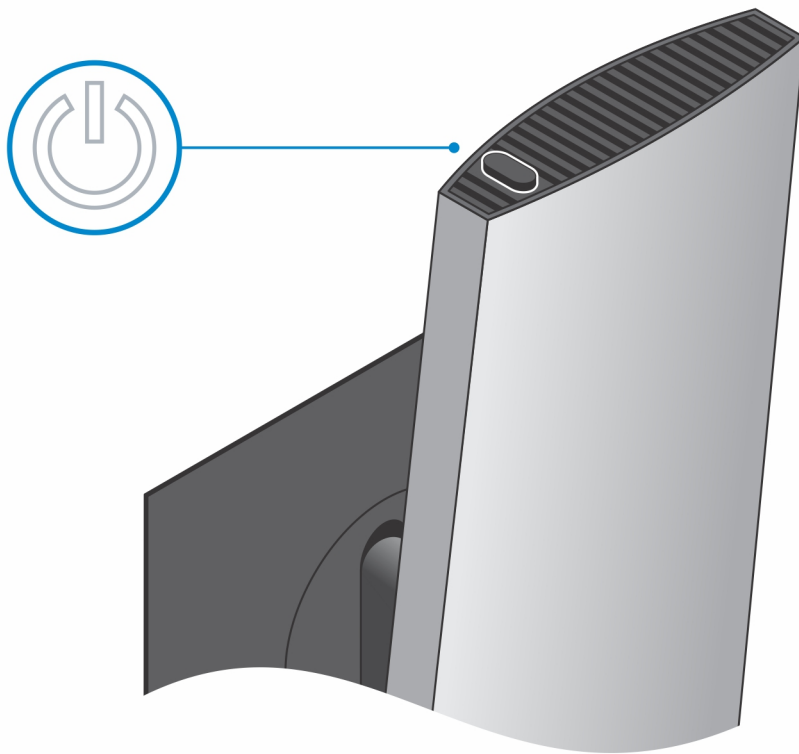
14. Skjut in stativhöljet, tillsammans med enheten, i stativet tills du hör ett klick.



15. Lås enheten och stativhöljet.

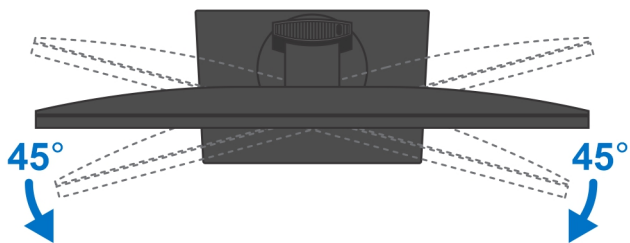
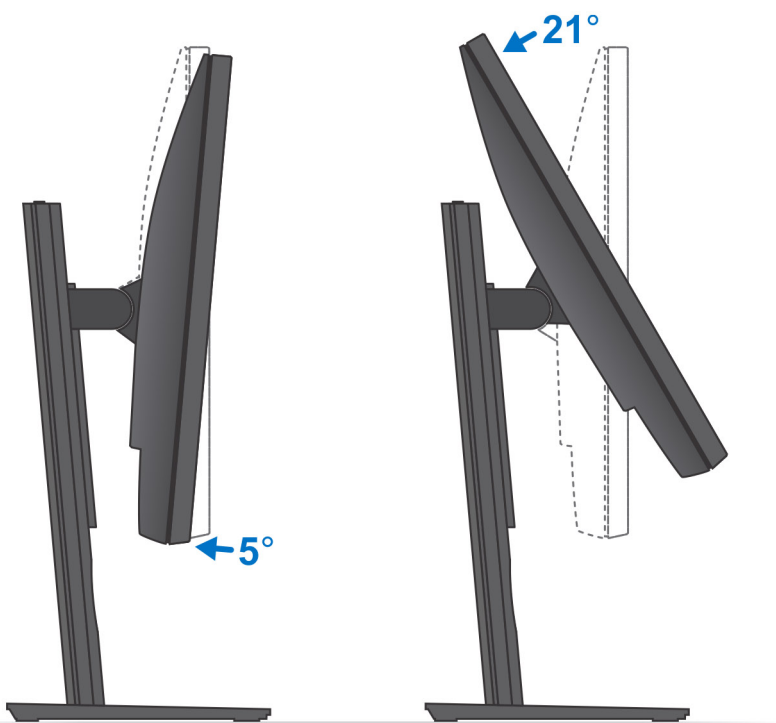


16. Tryck på stömbrytaren för att starta enheten.

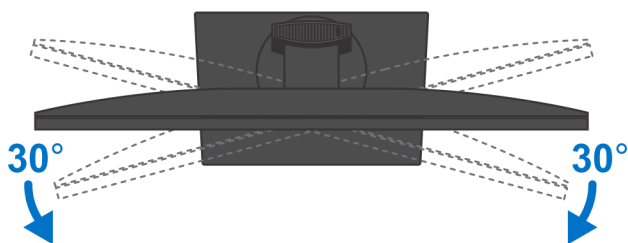
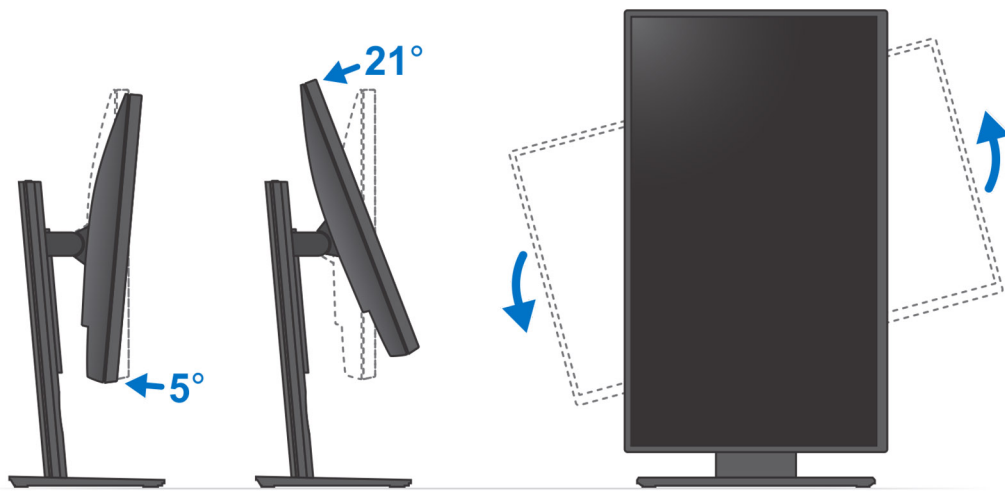


## Bilder för stativets lutning, svängning och vridning

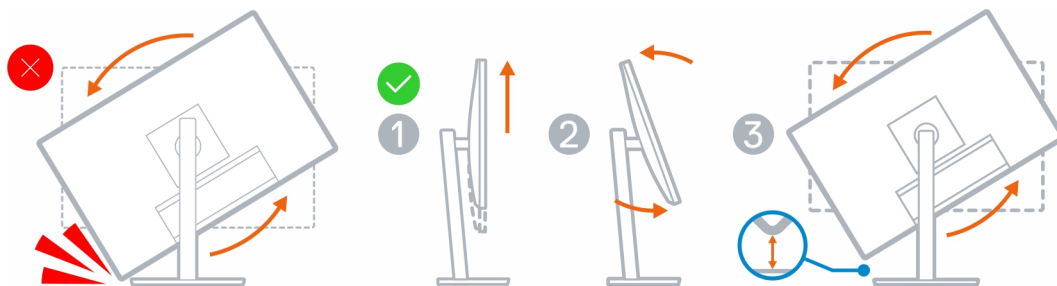
För bildskärmar på 19–27 tum (höjdjusterbart standardstativ):



För bildskärmar på 30–32 tum (stort höjjusterbart stativ):

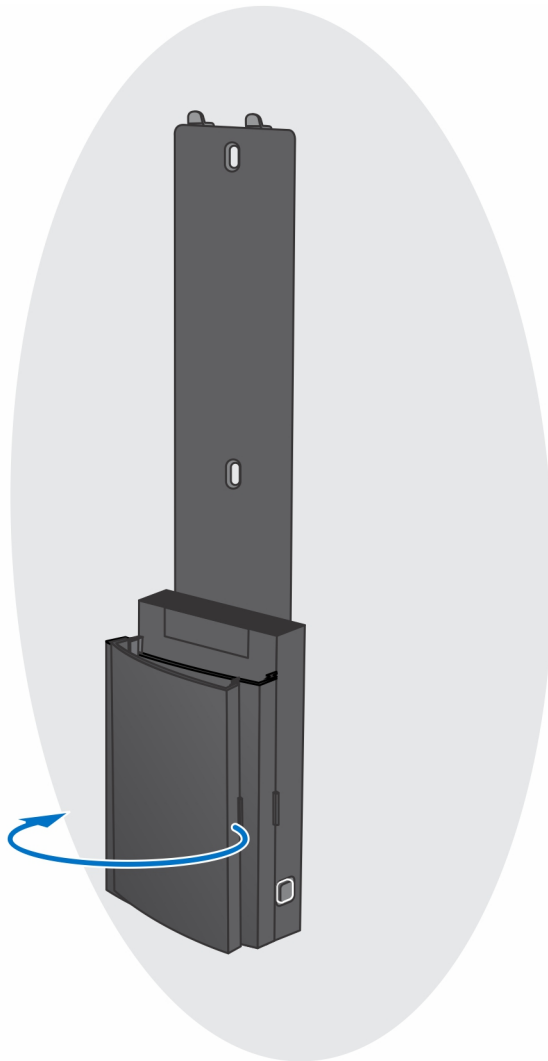


För bildskärmar >32 tum (stort höjjusterbart stativ):

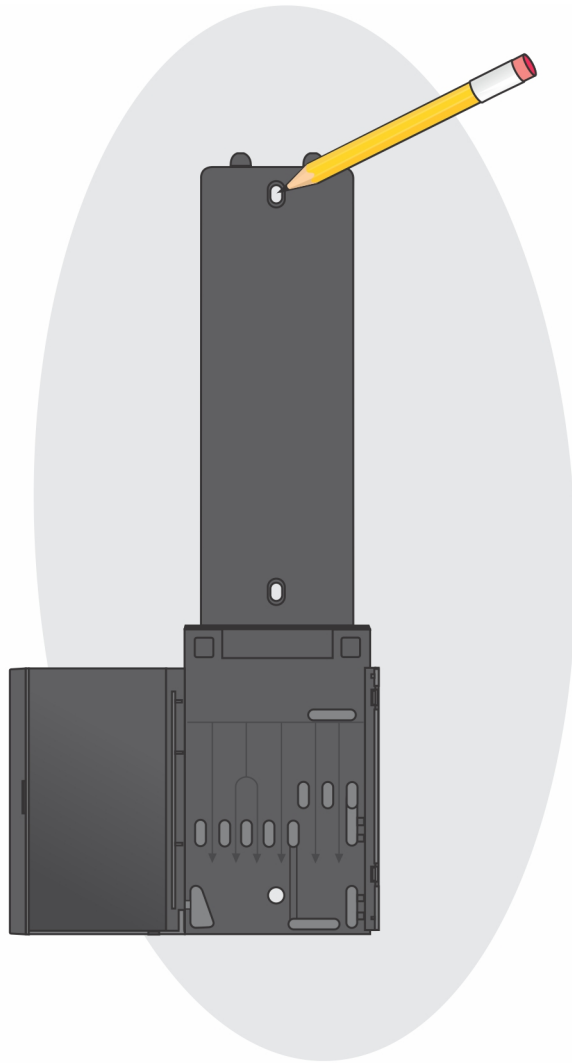


## Installera enheten på väggfästet

1. Fullständig funktion
  - a. Tryck på spärrknappen för att öppna kabelhöljet.



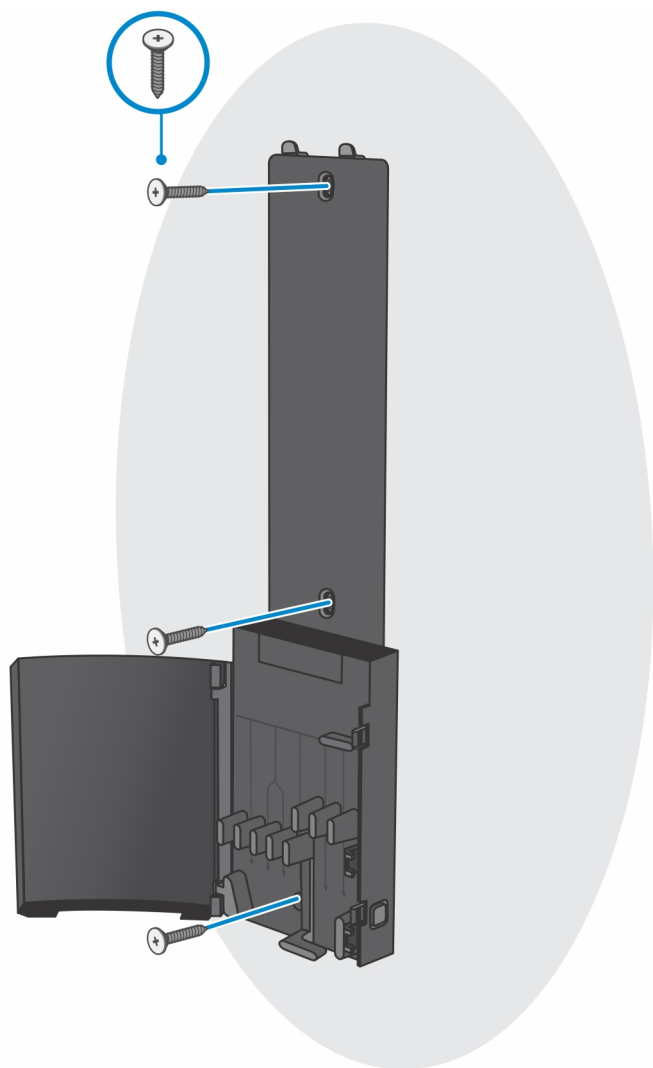
- b. Rikta in skruvhålen på väggfästet i väggen och markera dem mot väggen med en penna.



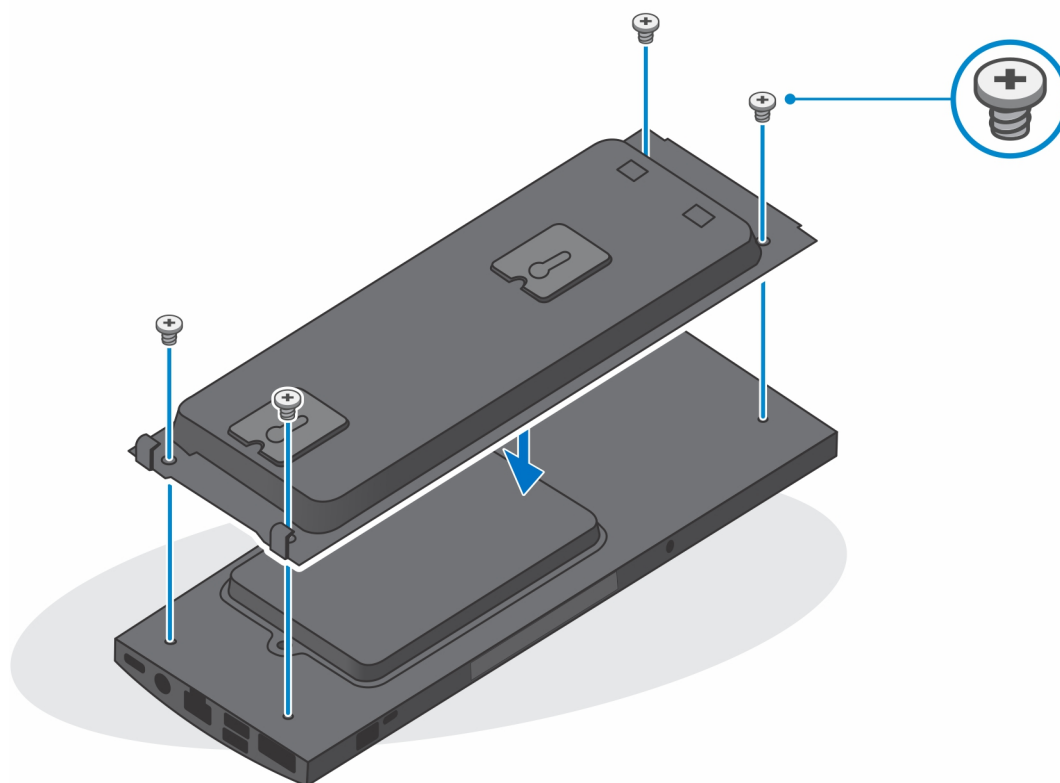
- c. Borra markeringarna på väggen och sätt i de tre skruvfästena i skruvhålen i väggen.



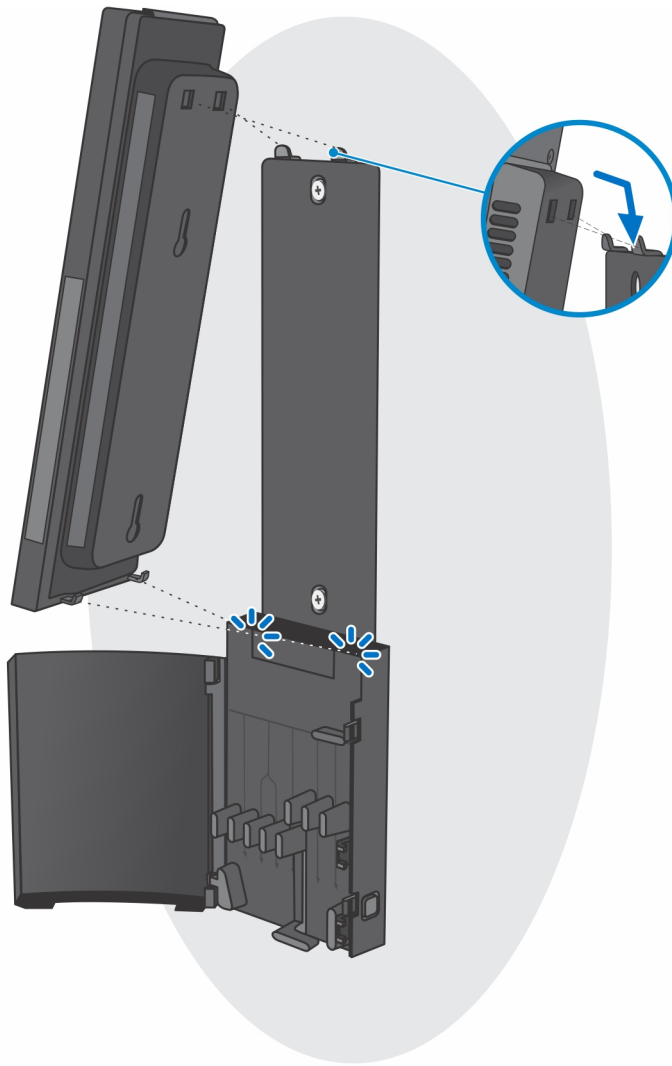
- d. Rikta in skruvhålen på väggfäster mot skruvhålen i väggen och installera de tre skruvarna för att fästa väggfästet i väggen.



- e. Rikta in skruvhålen på enheten med skruvhålen på väggfästet.
- f. Installera de fyra skruvarna för att fästa enheten i väggfästet.



- g.** Sätt i krokarna på monteringsfästet för väggfästet i platserna på modulen för väggfästet.
- h.** Rikta in och för in krokarna på modulen för väggfästet i spåren på väggfästet tills det klickar på plats

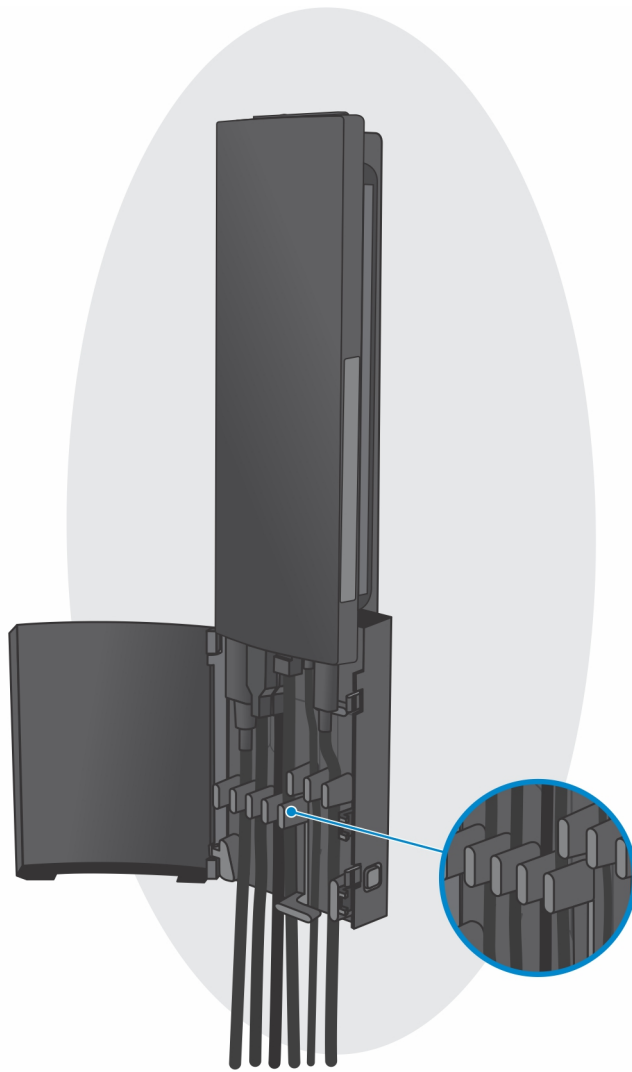


- i. Anslut kablarna för ström, nätverk, tangentbord, mus och bildskärm till enheten och eluttaget.

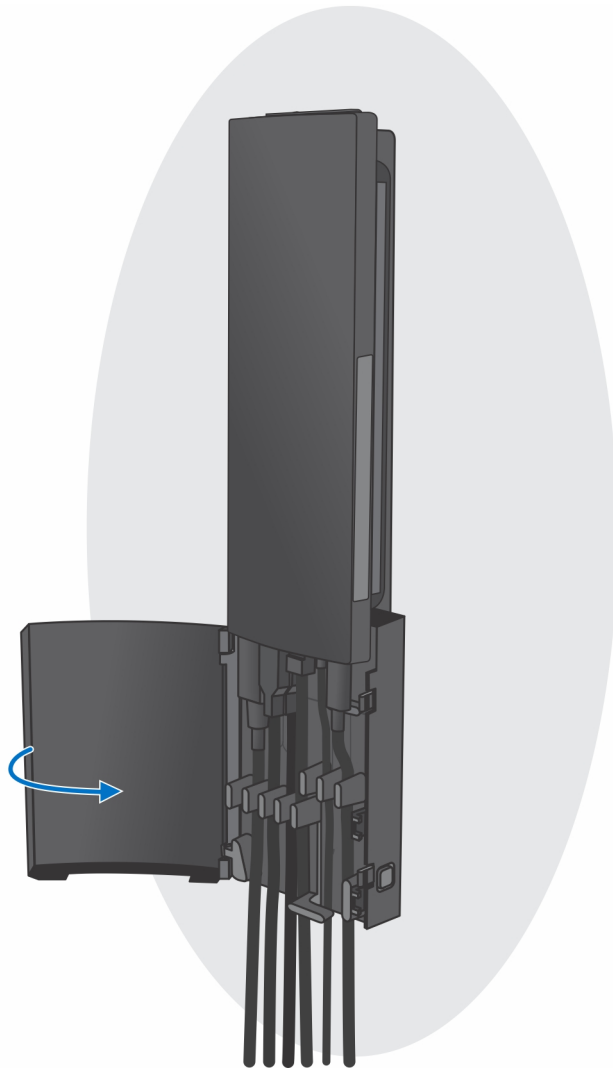


- j. Vi rekommenderar att du drar kablarna så som visas i bilden för att undvika att klämma eller kapa kablarna när du stänger stativhöljet.

**i** **OBS:** Alla kablar och portar används beroende på vilken kringutrustning som valts och datorns konfiguration.



k. Stäng stativhöljet.

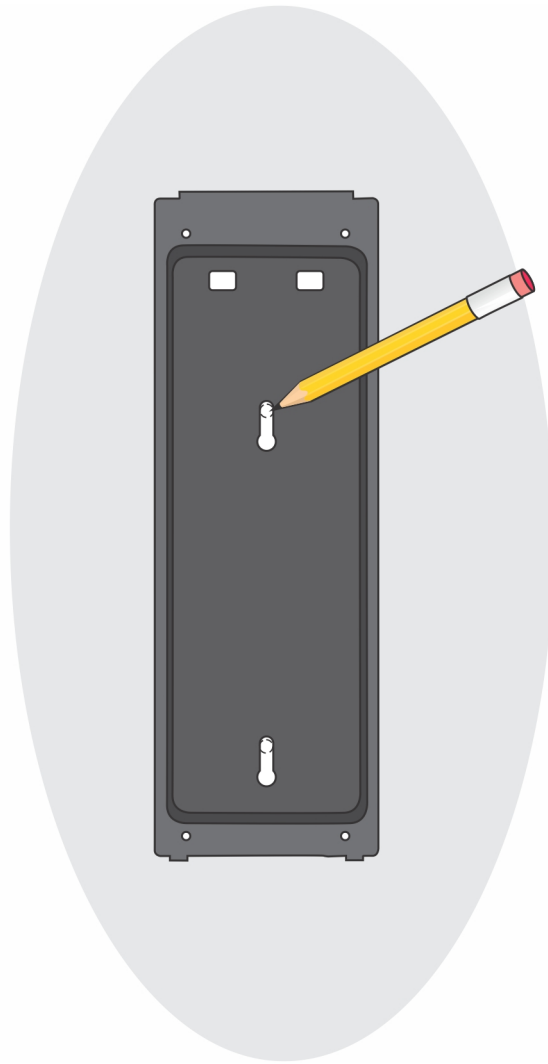


- I. Lås enheten och stativhöljet.

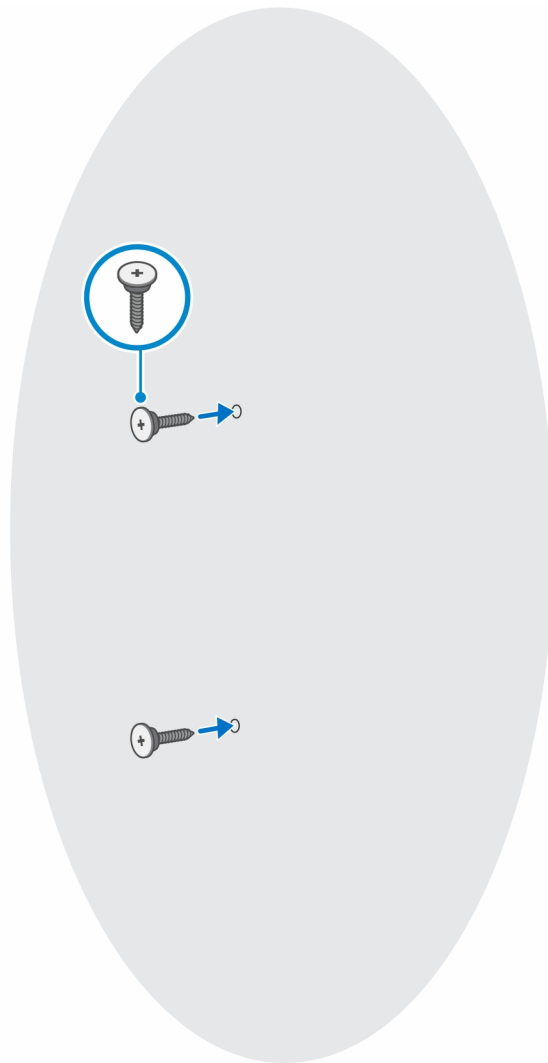


2. Enkel funktion

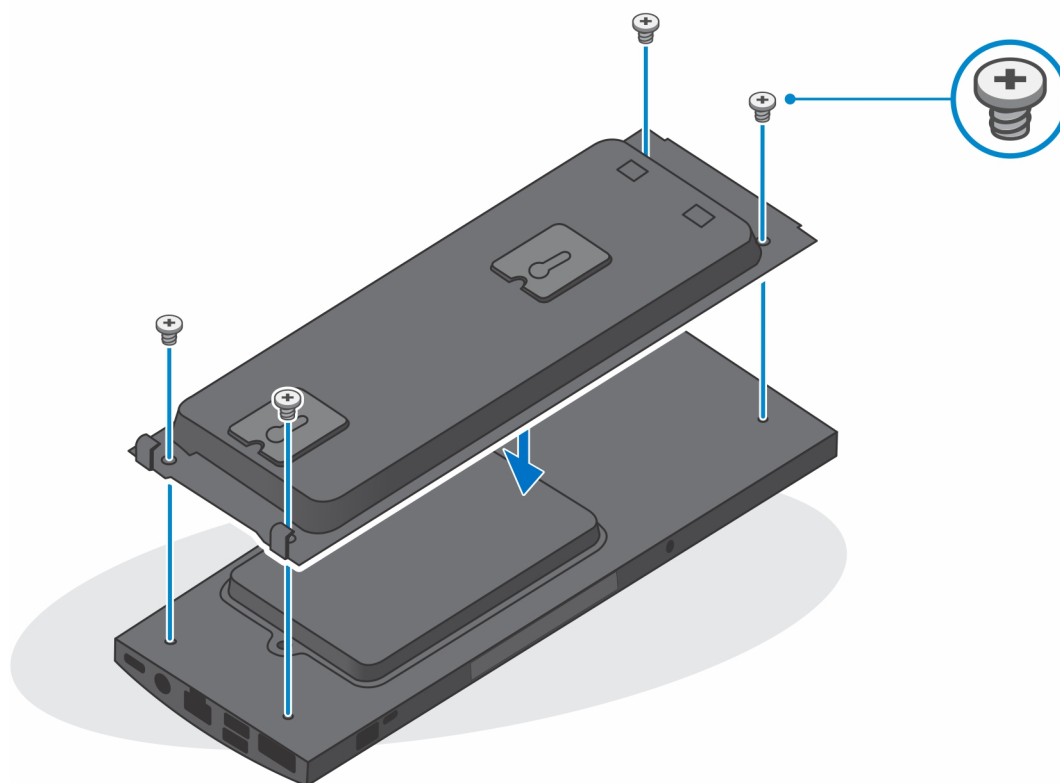
- a. Rikta in skruvhålen på väggfästet med väggen och markera dem med en penna.



- b. Borra markeringarna på väggen och sätt i de två skruvarna i skruvhålen i väggen.



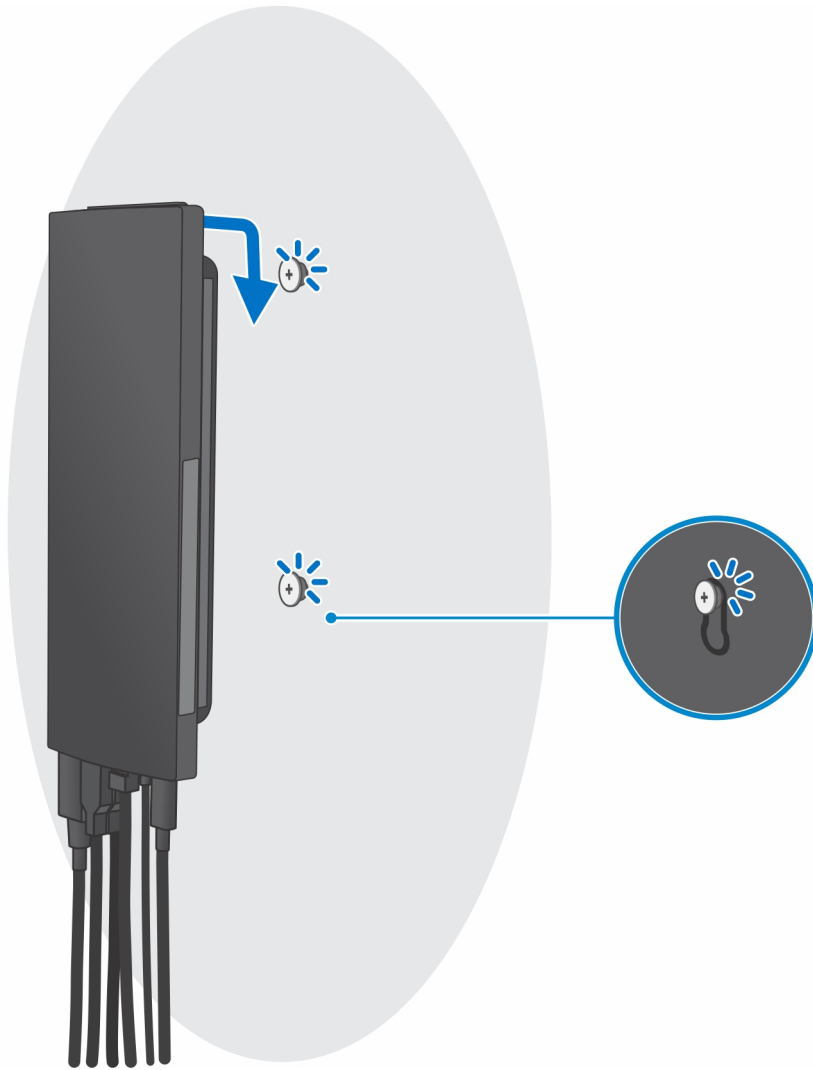
- c. Rikta in skruvhålen på enheten med skruvhålen på väggfästet.
- d. Installera de fyra skruvarna för att fästa enheten i väggfästet.



- e. Anslut kablarna för ström, nätverk, tangentbord, mus och bildskärm till enheten och eluttaget.



- f. Rikta in skruvarna på väggen med låsklämman på modulen för väggfästet.
- g. Montera väggfästet på skruvarna i väggen.



h. Tryck på stömbrytaren för att starta enheten.



# Skapa en USB-återställningsenhet för Windows

Skapa en återställningsskiva för att felsöka och åtgärda problem som kan uppstå med Windows. En tom USB-flashenhet med en kapacitet på minst 16 GB krävs för att skapa återställningsenheten.

**i** **OBS:** Den här processen kan ta upp till en timme att slutföra.

**i** **OBS:** Följande steg kan variera beroende på vilken version av Windows som är installerad. På [Microsofts supportwebbplats](#) hittar du de senaste instruktionerna.

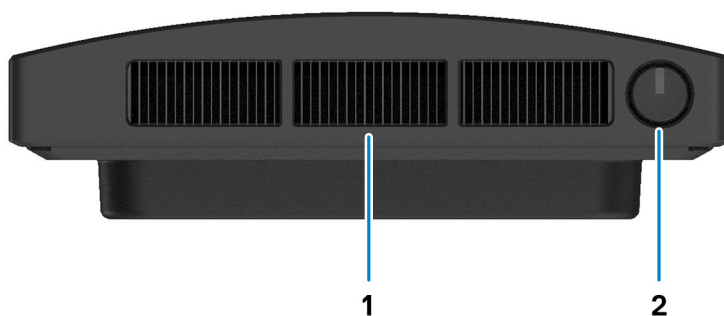
1. Anslut USB-flashenheten till datorn.
2. Skriv **Recovery** (återställning) i Windows Search.
3. I sökresultaten klickar du på **Create a recovery drive (skapa en återställningsenhet)**. Fönstret **User Account Control (kontroll av användarkonto)** visas.
4. Klicka på **Yes (ja)** för att fortsätta. Fönstret **Recovery Drive (återställningsenhet)** visas.
5. Välj **Back up system files to the recovery drive (säkerhetskopiera systemfiler till återställningsenheten)** och klicka på **Nästa**.
6. Välj **USB-flashenheten** och klicka på **Nästa**. Du ser ett meddelande där det står att alla data på USB-flashenheten kommer att tas bort.
7. Klicka på **Skapa**.
8. Klicka på **Avsluta**.  
Mer information om att installera om Windows med hjälp av USB -återställningsenheten hittar du i avsnittet *Felsökning* i produktens *Servicehandbok* på [www.dell.com/support/manuals](http://www.dell.com/support/manuals).

## Vy av OptiPlex 7090 Ultra

### Ämnen:

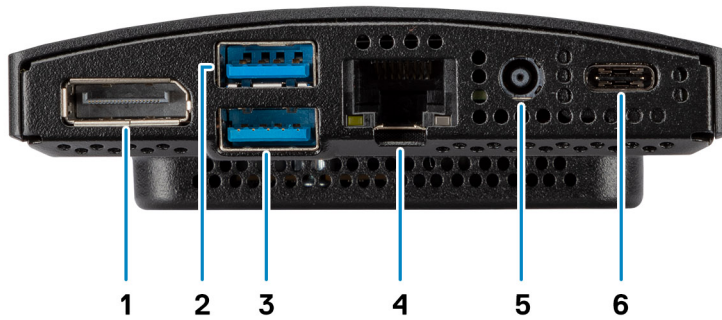
- Ovansida
- Underdel
- Vänster
- Höger
- Fram- och baksida
- Vy av stativ
- Moderkortslayout

## Ovansida



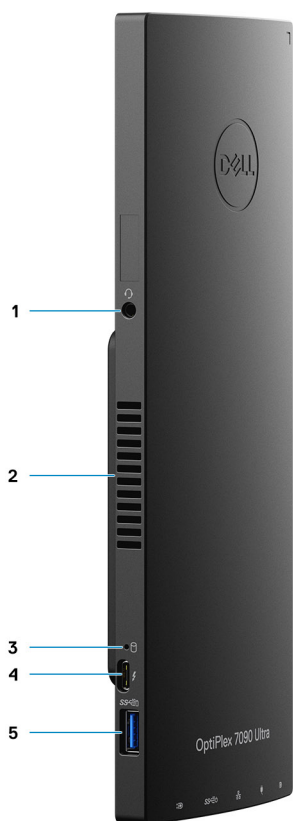
1. Fläktventil
2. Strömbrytare

## Underdel



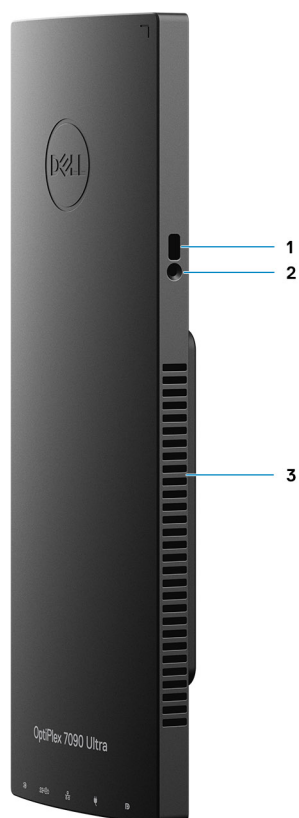
1. DisplayPort 1.4 + + HBR2
2. 1 USB 3.2 Gen 2 Type-A-port med SmartPower On
3. 1 USB 3.2 Gen 2 Type-A-port med SmartPower On
4. RJ45-ethernetport
5. DC-in-port
6. 1 USB 3.2 Gen 2 Type-C-port med DisplayPort alternativt läge/Power Delivery

## Vänster



1. Headset/universellt ljuduttag
2. Fläktventil
3. Statuslysdiod för hårddiskstatus
4. 1 Thunderbolt 4-port med DisplayPort alternativt läge/USB4
5. 1 USB 3.2 Gen 2 Type-A-port med PowerShare

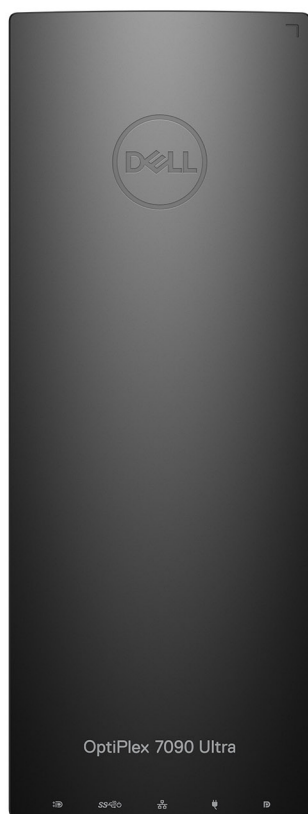
## Höger



1. Kensington låsspår
2. Uttag för skruvlåsspär
3. Luftintag

## Fram- och baksida

Framsida



Baksida



1. Hårddiskåpa/M.2 SSD-diskåpa

## Vy av stativ

Fast stativ:



Pro 1.0 höjdregerbart stativ:



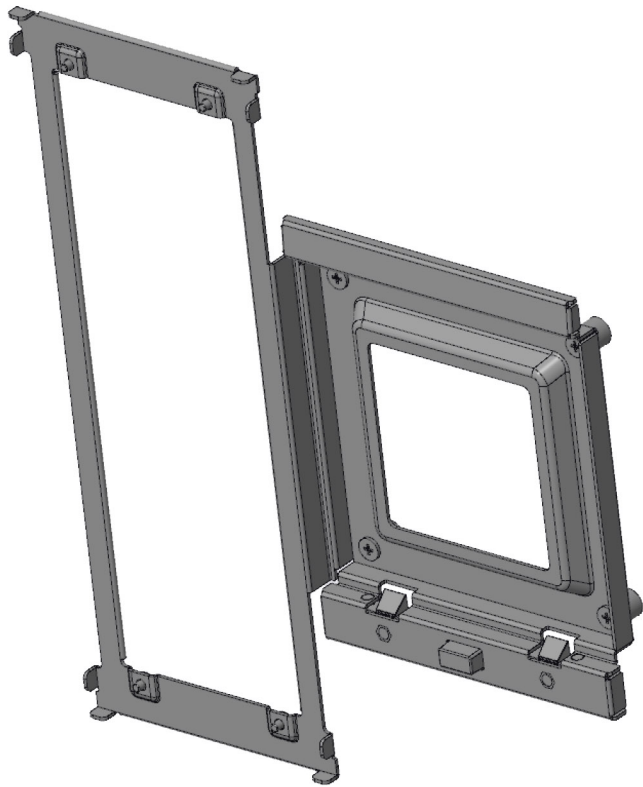
Pro 2.0 höjjusterbart standardstativ:



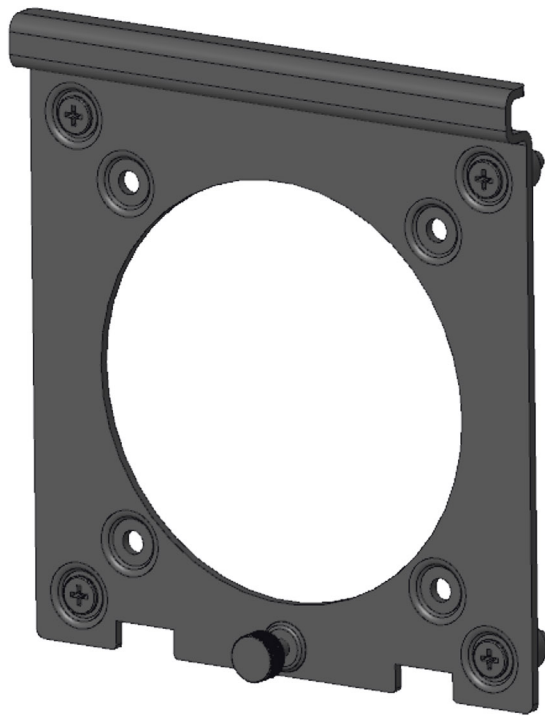
Pro 2.0 stort höjjusterbart stativ:



Förskjutet VESA-fäste:



VESA-adapter för Pro 2.0 höjdbar stativ:



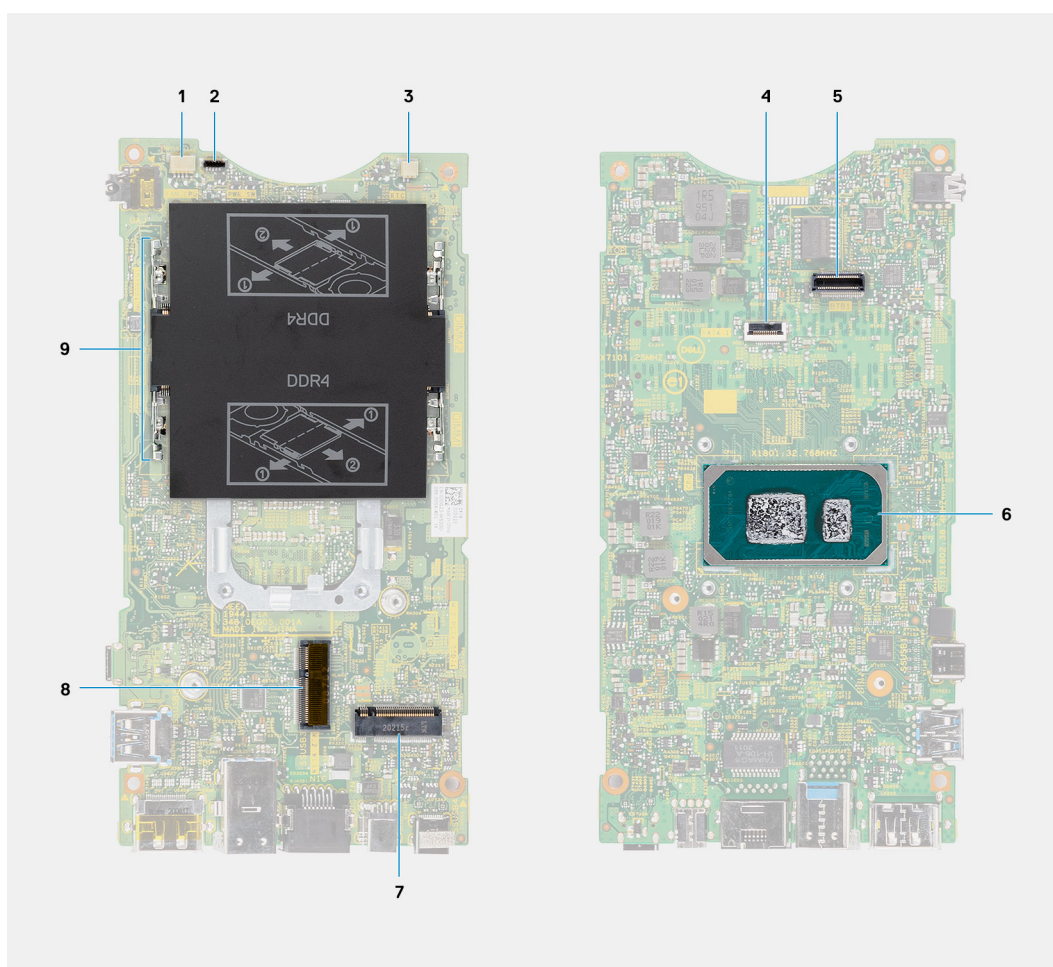
VESA-adapter för Pro 1.0 höjdbar stativ:



Väggfäste:



# Moderkortslayout



1. Kontakt för systemfläkt
2. Strömbrytarkontakt
3. Kontakt för knappcells batteri
4. Hårddiskkontakt
5. Dotterkortskontakt
6. Processor
7. M.2 SSD PCIe Gen4-kontakt
8. M.2 WLAN-kontakt
9. Minnesmodulkortplatser


# Specifikationer för OptiPlex 7090 Ultra

## Ämnen:

- Mått och vikt
- Processor
- Kretsuppsättning
- Operativsystem
- Kommersiell plattform Windows 10 N-2 och 5 års support för operativsystemet
- Minne
- Intel Optane Memory H10 med SSD-lagring
- Externa portar
- Interna kortplatser
- Ethernet
- Trådlös modul
- Ljud
- Lagring
- Nätagadapter
- GPU—integrerad
- Förse systemet med ström
- Inställningar för Type-C-bildskärmen
- Synkronisering av Dell-strömbrytare
- Datasäkerhet
- Datormiljö
- Energy Star och Trusted Platform Module (TPM)
- Smart Power-aktivering

## Mått och vikt

Tabell 1. Mått och vikt

Beskrivning	Värden
Höjd:	256,20 mm (10,09 tum)
Bredd	96,10 mm (3,78 tum)
Djup	<ul style="list-style-type: none"> <li>• Utan hårddisk: 19,70 mm (0,78 tum)</li> <li>• Med hårddisk: 27,74 mm (1,09 tum)</li> </ul>
Vikt	<ul style="list-style-type: none"> <li>• Maximalt 0,65 kg (1,43 lb)</li> <li>• Minst 0,51 kg (1,13 lb)</li> </ul> <p> <b>OBS:</b> Vikten på din dator beror på konfigurationen som beställts och variationer i tillverkningen.</p>

## Processor

I följande tabell finns information om de processorer som stöds av din OptiPlex 7090 Ultra.

**Tabell 2. Processor**

Beskrivning	Alternativ ett	Alternativ två	Alternativ tre
Processortyp	11:e generationens Intel Core i3-1115G4	11:e generationens Intel Core i5-1145G7 vPRO	11:e generationens Intel Core i7-1185G7 vPRO
Processorns wattal	28 W	28 W	28 W
Antal processorkärnor	2	4	4
Antal processortrådar	4	8	8
Processorhastighet	3,0 GHz till 4,1 GHz	2,6 GHz till 4,4 GHz	3,0 GHz till 4,8 GHz
Processorcache	6 MB	8 MB	12 MB
Integrerad grafik	Intel UHD-grafik	Intel IrisXe-grafik på 80EU	Intel IrisXe-grafik på 96EU

## Kretsupsättning

**Tabell 3. Kretsupsättning**

Beskrivning	Värden
Kretsupsättning	Tiger Lake PCH-LP (integrerat med processorn)
Processor	11:e generationens Intel Core i3/i5/i7
DRAM-bussbredd	64-bitars
Flash EPROM	32 MB
PCIe-buss	Upp till Gen4

## Operativsystem

Din OptiPlex 7090 Ultra stöder följande operativsystem:

- Windows 11 Pro, 64-bitars
- Windows 11 Pro National Academic, 64-bitars
- Windows 11 Home National Academic, 64-bitars
- Windows 11 Home, 64-bitars
- Windows 10 Pro, 64-bitars
- Windows 10 Home, 64-bitars
- Windows 10 Pro Education, 64-bitars
- Windows 10 CMIT Government Edition, 64-bitars (endast Kina)
- Windows 10 IoT Enterprise 2019 LTSC (endast OEM)
- Ubuntu 20.04 LTS, 64-bitars

## Kommersiell plattform Windows 10 N-2 och 5 års support för operativsystemet

Alla nyligen införda kommersiella plattformar 2020 och senare (Latitude, OptiPlex och Precision) kommer att kvalificeras och levereras med den mest aktuella fabriksversionen installerad, Semi-Annual Channel Windows 10 version (N) och kvalificera (men inte levereras med) de två föregående versionerna (N-1, N-2). Den här enhetsplattformen **OptiPlex 7090 Ultra** kommer att RTS med Windows 10 version

(20H2, 20H1, 19H2) vid lanseringstidpunkten, och den här versionen fastställer de N-2-versioner som är ursprungligen kvalificerade för den här plattformen.

För framtida versioner av Windows 10 kommer Dell att fortsätta att testa den kommersiella plattformen med kommande Windows 10-versioner under enhetstillverkningen och i fem år efter tillverkningen, inklusive både höst- och vår-lanseringarna från Microsoft.

Mer information om N-2 och Windows 5-årsstöd för operativsystem finns på Dells webbplats Windows as a Service (WaaS). Du hittar webbplatsen via den här länken: <https://www.dell.com/support/article/us/en/04/qna44484/dell-windows-as-a-service-waas-supported-products?lang=en>.

På den här webbplatsen finns även en matris av andra plattformar som är kvalificerade för specifika versioner av Windows 10.

## Minne

**Tabell 4. Minnesspecifikationer**

Beskrivning	Värden
Kortplatser	Två SODIMM-socklar
Typ	DDR4 med dubbla kanaler
Hastighet	3200 MHz
Maximalt minne	64 GB
Minsta minne	4 GB
Minnesstorlek per kortplats	4 GB, 8 GB, 16 GB, 32 GB
Konfigurationer som stöds	<ul style="list-style-type: none"><li>• 4 GB, 1 x 4 GB, DDR4, 3200 MHz, dubbla kanaler</li><li>• 8 GB, 1 x 8 GB, DDR4, 3200 MHz, dubbla kanaler</li><li>• 8 GB, 2 x 4 GB, DDR4, 3200 MHz, dubbla kanaler</li><li>• 16 GB, 1 x 16 GB, DDR4, 3200 MHz, dubbla kanaler</li><li>• 16 GB, 2 x 8 GB, DDR4, 3200 MHz, dubbla kanaler</li><li>• 32 GB, 1 x 32 GB, DDR4, 3200 MHz, dubbla kanaler</li><li>• 32 GB, 2 x 16 GB, DDR4, 3200 MHz, dubbla kanaler</li><li>• 64 GB, 2 x 32 GB, DDR4, 3200 MHz, dubbla kanaler</li></ul>

## Intel Optane Memory H10 med SSD-lagring

Intel Optane-minnestekniken använder 3D XPoint-minnesteknik och fungerar som en icke-flyktig lagringsbuffert/accelerator och/eller lagringsenhet beroende på Intel Optane-minnet som är installerat i datorn.

Intel Optane H10--minne med SSD-lagring fungerar både som ett icke-flyktigt cacheminne för lagring/en accelerator (möjliggör högre läs-/skrivhastighet för hårddisklagring) och en SSD-lagringslösning. Det varken ersätter eller lägger till minnet (RAM) som finns installerat på din dator.

**Tabell 5. Intel Optane H10-minne med SSD-lagringspecifikationer**

Beskrivning	Värden
Gränssnitt	PCIe 3 x4 NVMe <ul style="list-style-type: none"><li>• En PCIe 3 x2 för Optane-minne</li><li>• En PCIe 3 x2 för SSD-lagring</li></ul>
Anslutning	M.2
Formfaktor	2280
Kapacitet (Intel Optane-minne)	32 GB

**Tabell 5. Intel Optane H10-minne med SSD-lagringsspecifikationer (fortsättning)**

Beskrivning	Värden
Kapacitet (SSD-lagring)	512 GB

**i** **OBS:** Intel Optane H10-minne med SSD-lagring stöds på datorer som uppfyller följande krav:

- 9:e generationens Intel Core i3/i5/i7-processor eller senare
- Windows 10 64-bitarsversionen eller senare
- Intel Rapid Storage Technology-drivrutin version 15.9.1.1018 eller senare

## Externa portar

I följande tabell visas de externa portarna för din OptiPlex 7090 Ultra.

**Tabell 6. Externa portar**

Beskrivning	Värden
Nätverksport	1 RJ-45-ethernetport
USB-portar	<ul style="list-style-type: none"> <li>• 1 USB 3.2 Gen 2 Typ A-port med PowerShare (sida)</li> <li>• 1 Thunderbolt 4-port med DisplayPort alternativt läge/USB4 (sida)</li> <li>• 2 USB 3.2 Gen 2 Type-A med SmartPower On (bak)</li> <li>• 1 USB 3.2 Gen 2 Typ-C-port med DisplayPort alternativt läge/Power Delivery (bak)</li> </ul>
Ljudport	1 headset/universell ljudkontakt
Videoport	1 DisplayPort 1.4 + + HBR2-port
Mediakortläsare	Stöds inte
Nätaggregatsport	4,50 mm x 2,90 mm DC-in-port
Säkerhetskabeluttag	<ul style="list-style-type: none"> <li>• 1 Kensington låsspår</li> <li>• 1 säkerhetsskruvhål</li> <li>• Chassintrångskontakt</li> </ul>

## Interna kortplatser

I följande tabell visas de interna kortplatserna för OptiPlex 7090 Ultra.

**Tabell 7. Interna kortplatser**

Beskrivning	Värden
<b>Internt:</b>	
M.2	<ul style="list-style-type: none"> <li>• 1 M.2 2230-kortplats för kombinationskort med Wi-Fi och Bluetooth</li> <li>• 1 M.2 2280- eller 2230-kortplats för PCIe SSD-disken/Optane (tillval med fackkonfiguration: M.2 SSD-tillval)</li> <li>• 1 M.2 2230-kortplats för PCIe SSD-disk</li> </ul> <p><b>i</b> <b>OBS:</b> Mer info om funktionerna hos olika typer av M.2-kort hittar du i kunskapsbasartikeln <a href="https://www.dell.com/support">000144170</a> på <a href="https://www.dell.com/support">www.dell.com/support</a>.</p>

**Tabell 7. Interna kortplatser (fortsättning)**

Beskrivning	Värden
SATA	1 SATA 3.0 FFC-kontakt för hårddisk

## Ethernet

**Tabell 8. Ethernet-specifikationer**

Beskrivning	Värden
Modellnummer	Intel i219LM
Överföringshastighet	10/100/1000 Mbit/s

## Trådlös modul

I följande tabell visas modulerna för trådlöst nätverk (WLAN) som stöds av din OptiPlex 7090 Ultra.

**Tabell 9. Specifikationer för den trådlösa modulen**

Beskrivning	Alternativ ett	Alternativ två
Modellnummer	Qualcomm QCA61x4A	Intel Wi-Fi 6 AX201
Överföringshastighet	Upp till 867 Mbps	Upp till 2,4 Gbps
Frekvensband som stöds	2,4 GHz, 5 GHz	2,4 GHz, 5 GHz
Trådlösa standarder	<ul style="list-style-type: none"> <li>Wi-Fi 802.11 a/b/g</li> <li>Wi-Fi 4 (Wi-Fi 802.11n)</li> <li>Wi-Fi 5 (Wi-Fi 802.11ac)</li> </ul>	<ul style="list-style-type: none"> <li>Wi-Fi 802.11 a/b/g</li> <li>Wi-Fi 4 (Wi-Fi 802.11n)</li> <li>Wi-Fi 5 (Wi-Fi 802.11ac)</li> <li>Wi-Fi 6 (Wi-Fi 802.11ax)</li> </ul>
Kryptering	<ul style="list-style-type: none"> <li>64-bitars/128-bitars WEP</li> <li>AES-CCMP</li> <li>TKIP</li> </ul>	<ul style="list-style-type: none"> <li>64-bitars/128-bitars WEP</li> <li>AES-CCMP</li> <li>TKIP</li> </ul>
Bluetooth	Bluetooth 5.0	Bluetooth 5.1

## Ljud

**Tabell 10. Ljudspecifikationer**

Beskrivning	Värden
Styrenhet	Realtek ALC3204-CG
Stereokonvertering	Stöds
Internt gränssnitt	Gränssnitt för högdefinitions ljud
Externt gränssnitt	Universell ljudkontakt
Högtalare	Ej tillämpligt

# Lagring

I det här avsnittet visas lagringsalternativen på din OptiPlex 7090 Ultra.

Datorn stöder följande konfiguration:

- En M.2 2230-SSD-disk
- En M.2 2230 SSD-disk och en M.2 2230 SSD-disk
- En M.2 2230 SSD-disk och en M.2 2280 SSD-disk
- En M.2 2230 SSD-disk och en 2,5-tums, 7 mm hårddisk
- En M.2 2280-SSD-disk
- En 2,5-tums, 7 mm hårddisk
- En M.2 2230 SSD-disk och ett Intel Optane Memory H20 med SSD-lagring, 512 GB, M.2 2280, PCIe NVMe Gen3 x4
- Ett Intel Optane Memory H20 med SSD-lagring, 512 GB, M.2 2280, PCIe NVMe Gen3 x4
- 32/64 GB eMMC – stöds endast av Ubuntu

**Tabell 11. Lagrings-specifikationer**

Lagringstyp	Gränssnittstyp	Kapacitet
2,5 tums 5 400 rpm hårddisk	SATA AHCI, upp till 6 Gbit/s (SATA 3.0)	Upp till 2 TB
2,5 tums 7 200 rpm hårddisk	SATA AHCI, upp till 6 Gbit/s (SATA 3.0)	Upp till 1 TB
2,5-tums 7 200 rpm FIPS självkrypterande Opal 2.0-hårddisk	FIPS upp till 6 Gbit/s (SATA 3.0)	Upp till 500 GB
M.2 PCIe NVMe, klass 35, SSD-disk	Gen 3 PCIe x4 NVMe	Upp till 512 GB
M.2 PCIe NVMe, klass 35, självkrypterande Opal 2.0 SSD-disk	Gen 3 PCIe x4 NVMe	Upp till 256 GB
M.2 PCIe NVMe, klass 40, SSD-disk	<ul style="list-style-type: none"><li>• Gen 3 PCIe x4 NVMe</li><li>• Gen 4 PCIe x4 NVMe</li></ul>	<ul style="list-style-type: none"><li>• Upp till 1 TB</li><li>• 2 TB</li></ul>
M.2 PCIe NVMe, klass 40, självkrypterande Opal 2.0 SSD-disk	Gen 3 PCIe x4 NVMe	Upp till 1 TB
eMMC	eMMC	Upp till 64 GB

# Nätadapter

I följande tabell visas specifikationerna för nätadaptern till din OptiPlex 7090 Ultra.

**Tabell 12. Specifikationer för nätadaptern**

Beskrivning	Värden
Typ	90 W
Kontaktdimensioner:	
Extern diameter	4,50 mm
Invändig diameter	2,90 mm
Inspänning	100 VAC-240 VAC
Infrekvens	50 - 60 Hz
Inström (maximal)	1,50 A

**Tabell 12. Specifikationer för nätadaptern (fortsättning)**

Beskrivning		Värden
Utström (kontinuerlig)		4,62 A
Nominell utspänning		19,50 V DC
Temperaturintervall:		
	Drift	0 °C till 40 °C (32 °F till 104 °F)
	Lagring	-40 °C till 70 °C (-40 °F till 158 °F)

## GPU—integrerad

I följande tabell visas specifikationerna för den integrerade grafikprocessorenheten (GPU) som stöds av din OptiPlex 7090 Ultra.

**Tabell 13. GPU—integrerad**

Styrenhet	Externt bildskärmsstöd	Minnesstorlek	Processor
Intel UHD-grafik	<ul style="list-style-type: none"> <li>Upp till fyra bildskärmar som stöds via DisplayPort Multi-Streaming Technology (MST)</li> <li>Ett DisplayPort 1.4-stöd via USB 3.2 Gen 2 Typ-C-porten</li> <li>En Thunderbolt 4-port med DisplayPort alternativt läge/USB4</li> <li>En DisplayPort 1.4 + + HBR2 med stöd över den bakre DP-standardporten</li> </ul>	Delat systemminne	11:e generationens Intel Core i3-processor
Intel IrisXe-grafik	<ul style="list-style-type: none"> <li>Upp till fyra bildskärmar som stöds via DisplayPort Multi-Streaming Technology (MST)</li> <li>Ett DisplayPort 1.4-stöd via USB 3.2 Gen 2 Typ-C-porten</li> <li>En Thunderbolt 4-port med DisplayPort alternativt läge/USB4</li> <li>En DisplayPort 1.4 + + HBR2 med stöd över den bakre DP-standardporten</li> </ul>	Delat systemminne	11:e generationens Intel Core i5/i7-processorer

**i** **OBS:** För 8K60P videouppspelningsstöd rekommenderar vi att du använder 128-bitars (dubbla kanaler) DDR4-3200-minne, minst 16 GB minnesstorlekar med dubbla kanaler (8 GB + 8 GB).

## Förse systemet med ström

Det här systemet kan drivas med en 90 W-adapter (4,5 mm ingångsströmkälla) eller genom USB Type C-kabel som är ansluten till en bildskärm som kan tillhandahålla Power Delivery av 90 W eller högre. När enheten är ansluten till en enda strömkälla (primär strömkälla) under normal drift så stängs den av om du ansluter en andra strömkälla och kopplar bort den primära strömkällan. Om den sekundära strömkällan kopplas bort medan den primära strömkällan är ansluten fortsätter systemet dock att fungera normalt.

När enheten förses med ström från båda strömkällorna — nätadaptern och USB Type C-kabeln – är nätadaptern den primära strömkällan och USB Type-C den sekundära strömkällan. Om du kopplar bort nätadaptern stängs systemet av. Om den sekundära strömkällan kopplas bort fortsätter systemet att fungera normalt.

**i** **OBS:** Hotswap mellan nätadaptern och USB Type-C-strömkällan stöds inte.

**Tabell 14. Förse systemet med ström**

Primär strömkälla	Sekundär strömkälla ansluten	Strömkälla frånkopplad	Drift
Nätadapter	Bakre Type-C	Nätadapter	Stäng av
Nätadapter	Bakre Type-C	Bakre Type-C	Normal drift
Bakre Type-C	Nätadapter	Nätadapter	Normal drift
Bakre Type-C	Nätadapter	Bakre Type-C	Stäng av

## Inställningar för Type-C-bildskärmen

När en Dell USB Type-C-bildskärm används för att slå på OptiPlex 7090 Ultra ska du se till att **inställningen USB-C-laddning alltid på** är aktiverad, för att undvika att strömmen till enheten bryts när bildskärmen stängs av eller går in i vänteläge.

När du slår på Dell USB Type-C-bildskärmen för första gången öppnas det **enkla installationsprogrammet**. Klicka på **Ja** för att aktivera alternativet **USB-C-laddning** alltid på.

Om du inte aktiverar alternativet under den enkla installationen kan du aktivera inställningen med hjälp av bildskärmens skärmmeny. Mer information om hur du aktiverar alternativet finns i dokumentationen som levererades med bildskärmen.

**i** **OBS:** Det fasta programvarualternativet "USB-C-laddning alltid på" kanske inte finns på alla Dell USB Type-C-bildskärmar. Du kan bara aktivera funktionen USB-C-laddning alltid på när du har uppdaterat den fasta programvaran. Hämta den inbyggda programvaran för Dell-bildskärmar på [Dell.com/support](https://www.dell.com/support).

**i** **OBS:** Bildskärmsinställningarna för Type-C gäller endast för bildskärmarna i CY20. C-serien eller CY21-bildskärmarna aktiveras med Dell-strömbrytare och kräver därför inte den här inställningen.

## Synkronisering av Dell-strömbrytare

C-serien eller CY21-bildskärmarna aktiveras med funktionen för synkronisering av Dell-strömbrytare för att kontrollera datorns energiläge från bildskärmens strömbrytare. Den här funktionen är kompatibel med Dell OptiPlex 7090 Ultra-plattform och stöds endast av USB Type-C-gränssnitt. Användaren måste etablera synkronisering mellan datorn och bildskärmen med synkronisering av Dell-strömbrytare genom att konfigurera datorns kontrollpanel en första gång.

Om du vill konfigurera synkronisering av Dell-strömbrytare för första gången följer du anvisningarna på kontrollpanelen i Dell OptiPlex 7090 Ultra-datorn.

1. Öppna kontrollpanelen.
2. Välj alternativet **Maskinvara och ljud**.
3. Välj **Energialternativ** i listan.
4. På sidan systeminställningar kan du välja de energiinställningar som krävs för datorn.
5. För alternativet **När jag trycker på strömbrytaren:** kan du välja Strömsparkläge/Viloläge/Stäng av.

**i** **OBS:** Välj inte alternativet "**Gör ingenting**" från listrutan. Detta förhindrar att bildskärmens strömbrytare synkroniseras med datorns energiläge.

**i** **OBS:** Omkonfigurering av kontrollpanelens inställningar är inte nödvändigt när du ansluter datorn och bildskärmen nästa gång, eftersom datorn automatiskt kommer att kontakta och synkroniseras med bildskärmen.

# Datasäkerhet

Tabell 15. Datasäkerhet

Funktioner	Specifikationer
Dell Personal-kryptering	Tillval
Dell Enterprise-kryptering	Tillval
Dell Encryption för extern media	Tillval
Dell Data Guardian	Tillval
Dell Data Protection   Bitlocker Manager (DDP   BLM)	Tillval
Dell Data Protection   Endpoint Security Suite eller Dell Endpoint Security Suite Pro	Tillval
Dell Data Protection   Endpoint Security Suite Enterprise eller Dell Endpoint Security Suite Enterprise	Tillval
Dell Threat Defense	Tillval
RSA SecureID	Tillval
RSA NetWitness Endpoint	Tillval
Microsoft Windows BitLocker Manager	Tillval
Windows 10 Device Guard och Credential Guard	Tillval
Intel Secure Boot (TXT + TPM) – startkontrollpolicy	Tillval
Intel identitetsskydd (IPT)	Tillval
Intel Guard-tekniker och säker nyckel	Tillval
McAfee Small Business Security, digital prenumeration	Tillval
SafeGuard och svar (drivs av SecureWorks)	Tillval
SafeData: inkluderar Dell Data Guardian, Dell Encryption, Dell Endpoint Security Services	Tillval

# Datormiljö

Luftburen föroreningsnivå: G1 enligt ISA-S71.04-1985

Tabell 16. Datormiljö

Beskrivning	Drift	Förvaring
Temperaturintervall	0 °C till 35 °C (32 °F till 95 °F)	-40 °C till 65 °C (-40 °F till 149 °F)
Relativ luftfuktighet (maximalt)	10 % till 90 % (icke-kondenserande)	0 % till 95 % (icke-kondenserande)
Vibration (maximal)*	0,66 GRMS	1,30 GRMS
Stöt (max):	110 G†	160 G†
Höjd över havet (maximal):	-15,2 m till 3048 m (-49,87 ft till 10000 ft)	-15,2 m till 10668 m (-49,87 ft till 35000 ft)

\* Mätt med ett slumpmässigt vibrationspektrum som simulerar användarmiljön.

† Mätt med en 2 ms halvsinuspuls när hårddisken används.

# Energy Star och Trusted Platform Module (TPM)

Tabell 17. Energy Star och TPM

Funktioner	Specifikationer
Energy Star	ENERGY STAR 8.0-kvalificerad och kompatibel
TPM	<ul style="list-style-type: none"><li>• Hårdvara för Trusted Platform Module (separat TPM aktiverad)</li><li>• Fast programvara för Trusted Platform Module (separat TPM inaktiverad)</li></ul>
Standarder gällande miljö, ergonomiska och lagstadgade föreskrifter	Miljöstandarder (ekomärkningar): ENERGY STAR, EPEAT-registrerad, TCO-certifierad, CEL, WEEE, Japans energilagstiftning, Sydkoreas E-standby, Sydkoreas miljömärkning, RoHS i EU och RoHS i Kina.  Kontakta din lokala representant eller <a href="http://www.dell.com">www.dell.com</a> för specifika detaljer.

## Smart Power-aktivering

Djupviloläget är aktiverat i BIOS som standard. Om systemet är anslutet till ett USB-tangentbord och djupviloläget är aktiverat i BIOS kommer systemet inte att slås på eller väckas ur viloläget när en tangent trycks in på USB-tangentbordet.


Aktivera stöd för väckning via USB:

1. Tryck på <F12> när Dell-logotypen visas för att initiera en uppstartsmeny. Gå till BIOS Setup.
2. Välj Power Management (energisparsfunktioner).
3. Gå till **USB Wake support (stöd för väckning via USB)**
4. Aktivera **Enable USB Wake Support (aktivera stöd för USB-väckning)**
5. Gå till **Deep Sleep control (administrera djupviloläge)**
6. Inaktivera **Deep Sleep (djupviloläge)**

**Ämnen:**

- [Kontakta Dell](#)

## Kontakta Dell

 **OBS:** Om du inte har en fungerande Internet-anslutning kan du hitta kontaktinformation på fakturan, följesedeln, räkningen och i Dells produktkatalog.

Dell erbjuder flera alternativ för support och service online och på telefon. Tillgängligheten varierar beroende på land och produkt och vissa tjänster kanske inte finns i ditt område. Gör så här för att kontakta Dell för försäljningsärenden, teknisk support eller kundtjänst:

1. Gå till **Dell.com/support**.
2. Välj supportkategori.
3. Välj land eller region i listrutan **Choose A Country/Region (välj land/region)** längst ner på sidan.
4. Välj lämplig service eller supportlänk, beroende på vad du söker.