

OptiPlex 7090 Ultra

Vodič za podešavanje i specifikacije



Napomene, mere opreza i upozorenja

 **NAPOMENA:** Oznaka NAPOMENA ukazuje na važne informacije koje vam pomažu da bolje koristite proizvod.

 **OPREZ:** Oznaka OPREZ ukazuje na potencijalno oštećenje hardvera ili gubitak podataka i objašnjava vam kako da izbegnete problem.

 **UPOZORENJE:** UPOZORENJE ukazuje na opasnost od oštećenja opreme, telesnih povreda ili smrti.

Poglavlje 1: Podesite OptiPlex 7090 Ultra.....	5
Postavljanje uređaja na fiksiranom postolju.....	5
Ugao nagiba monitora.....	13
Postavljanje uređaja na Pro 1 postolju sa prilagodljivom visinom.....	13
Slike nagnutog i okrenutog i obrnutog postolja.....	22
Postavljanje uređaja na VESA postolju sa pomerajem.....	22
Postavljanje uređaja na Pro 2 postolju sa prilagodljivom visinom.....	29
Slike nagnutog i okrenutog i obrnutog postolja.....	45
Postavljanje uređaja na zidni nosač.....	48
 Poglavlje 2: Kreirajte USB disk jedinicu za oporavak za Windows.....	 64
 Poglavlje 3: Prikaz za OptiPlex 7090 Ultra.....	 65
Prikaz sa gornje strane.....	65
Donja strana.....	66
Leva strana.....	67
Desna strana.....	68
Prednja i zadnja strana.....	68
Prikaz postolja.....	70
Raspored komponenti na matičnoj ploči.....	78
 Poglavlje 4: Specifikacije za OptiPlex 7090 Ultra.....	 79
Dimenzije i težina.....	79
Procesor.....	79
Čipset.....	80
Operativni sistem.....	80
Komercijalna platforma Windows 10 N-2 i 5 godina podrške za OS.....	80
Memorija.....	81
Intel Optane memorija H10 sa poluprovodničkim skladištem.....	81
Spoljni portovi.....	82
Unutrašnji slotovi.....	82
Ethernet.....	83
Bežični modul.....	83
Audio.....	83
Skladištenje.....	84
Adapter za napajanje.....	84
GPU – Integrisani.....	85
Uključivanje sistema.....	86
Podešavanja ekrana sa tipom C.....	86
Dell sinhronizacija dugmetom za napajanje.....	86
Bezbednost podataka.....	87
Okruženje računara.....	87
Energy Star i modul pouzdane platforme (TPM).....	88
Omogućavanje funkcije Smart Power.....	88

Poglavlje 5: Dobijanje pomoči.....	89
Kontaktiranje kompanije Dell.....	89

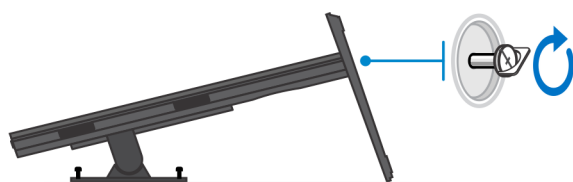
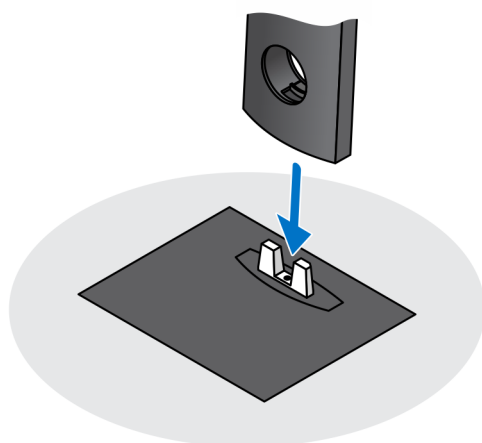
Podesite OptiPlex 7090 Ultra

Teme:

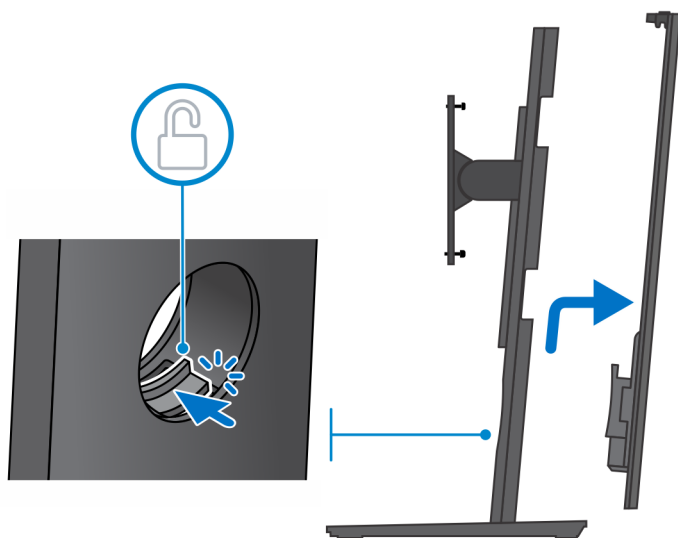
- Postavljanje uređaja na fiksiranom postolju
- Postavljanje uređaja na Pro 1 postolju sa prilagodljivom visinom
- Postavljanje uređaja na VESA postolju sa pomerajem
- Postavljanje uređaja na Pro 2 postolju sa prilagodljivom visinom
- Postavljanje uređaja na zidni nosač

Postavljanje uređaja na fiksiranom postolju

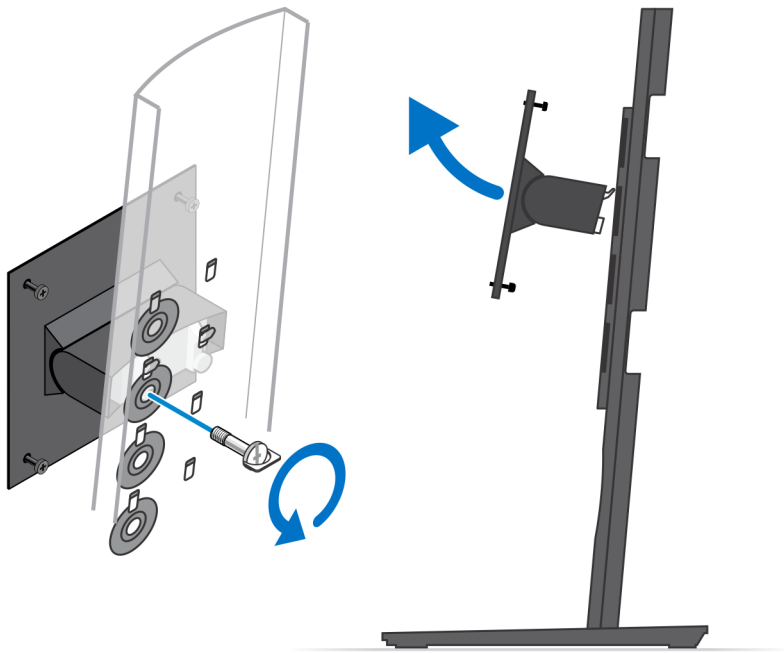
1. Poravnajte i umetnite slotove na fiksiranom postolju u jezičak na osnovi postolja.
2. Podignite i nagnite osnovu postolja.
3. Pritegnite neispadajući zavrtnanj da biste učvrstili postolje za osnovu.



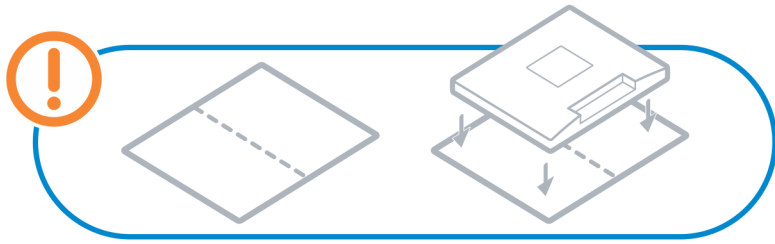
4. Gurajte rezu za otpuštanje na postolju, dok ne čujete klik, da biste otpustili poklopac postolja.
5. Gurnite i podignite poklopac da biste ga izvadili iz postolja.



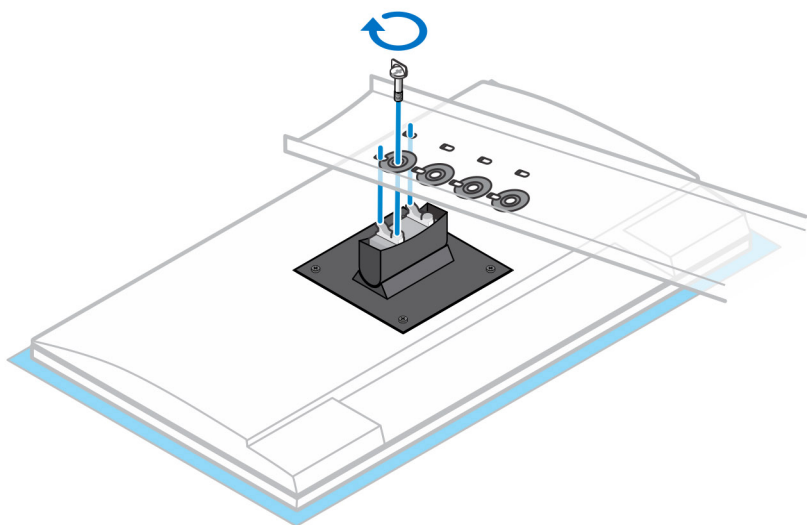
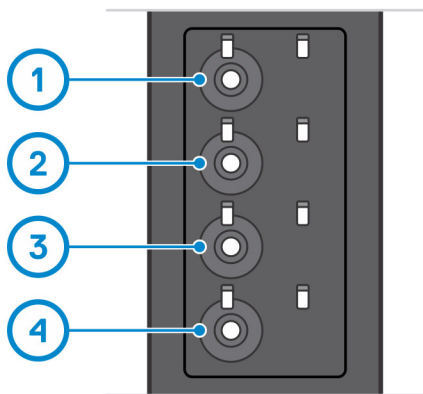
6. Uklonite zavrtnanj koji učvršćuje nosač za postavljanje postolja za postolje.
7. Podignite nosač za postavljanje da biste otpustili kukice na nosaču iz slotova na postolju.



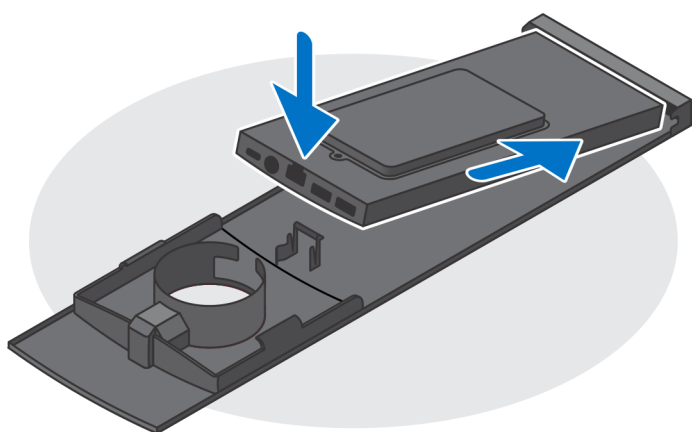
8. Da ne biste oštetili monitor, obavezno ga stavite na zaštitni list.
9. Poravnajte zavrtnje na nosaču za postavljanje sa otvorima za zavrtnje na monitoru.
10. Pritegnite četiri neispadajuća zavrtnja da biste učvrstili nosač za postavljanje za monitor.



11. Izaberite visinu na kojoj želite da postavite monitor i poravnajte kukice na nosaču za postavljanje sa slotovima na postolju.
12. Postavite zavrtnanj da biste učvrstili postolje sa fiksiranom visinom za monitor.



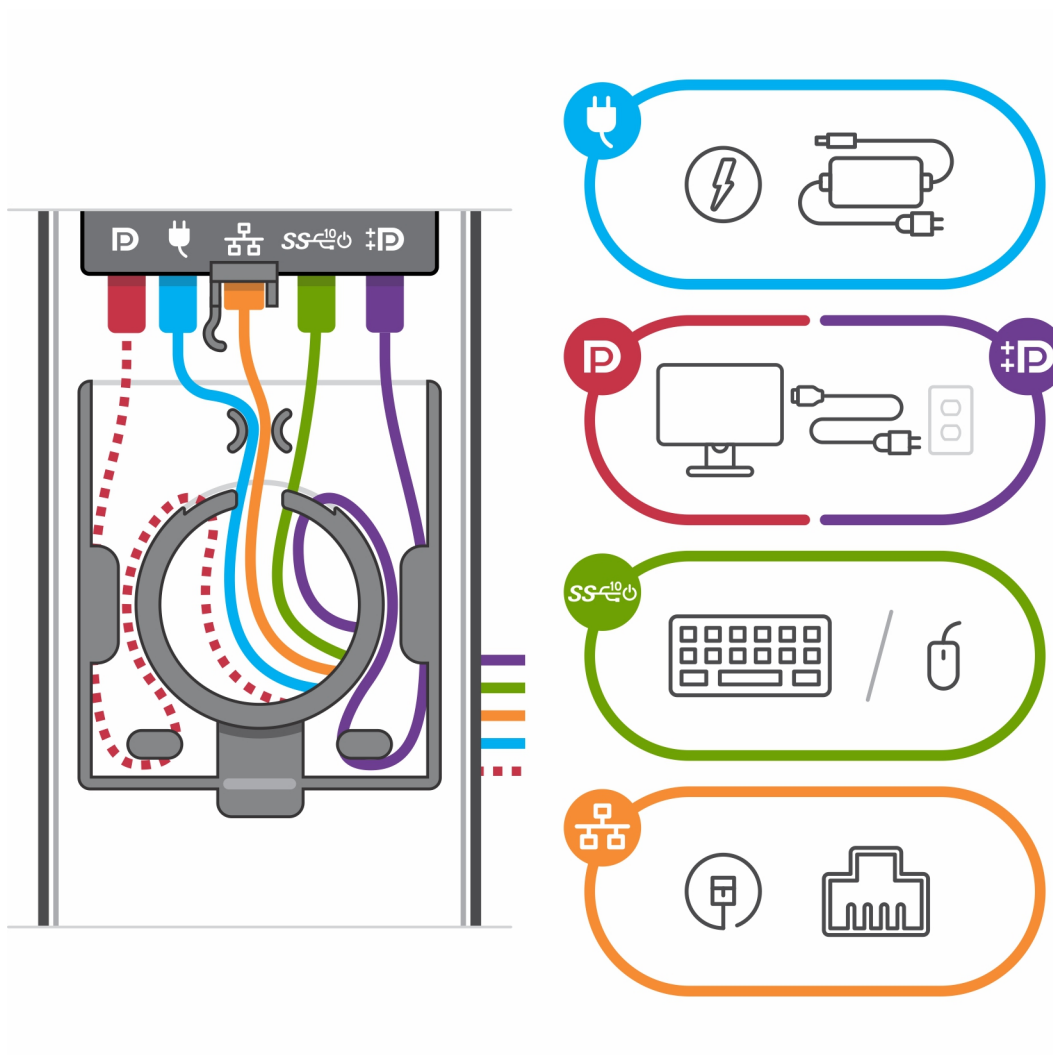
13. Poravnajte otvore na uređaju sa otvorima na poklopcu postolja.
14. Spuštajte uređaj u postolje dok ne čujete klik.



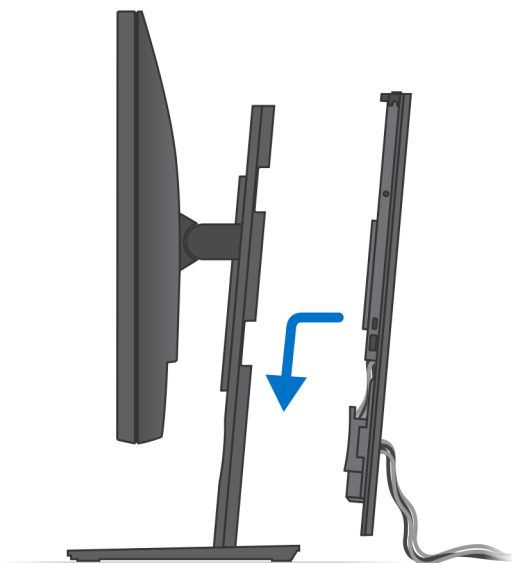
15. Povežite kablove za napajanje, mrežu, tastaturu, miš i ekran sa uređajem i sa električnom utičnicom.

i **NAPOMENA:** Da ne biste savili ili uvteli kablove dok zatvarate poklopac postolja, preporučujemo vam da provučete kablove kao što je prikazano na slici.

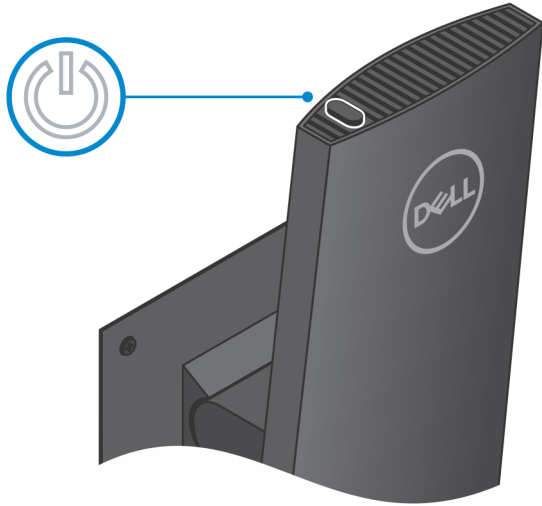
NAPOMENA: Svi kablovi i portovi se koriste u zavisnosti od odabranih perifernih uređaja i konfiguracije računara.



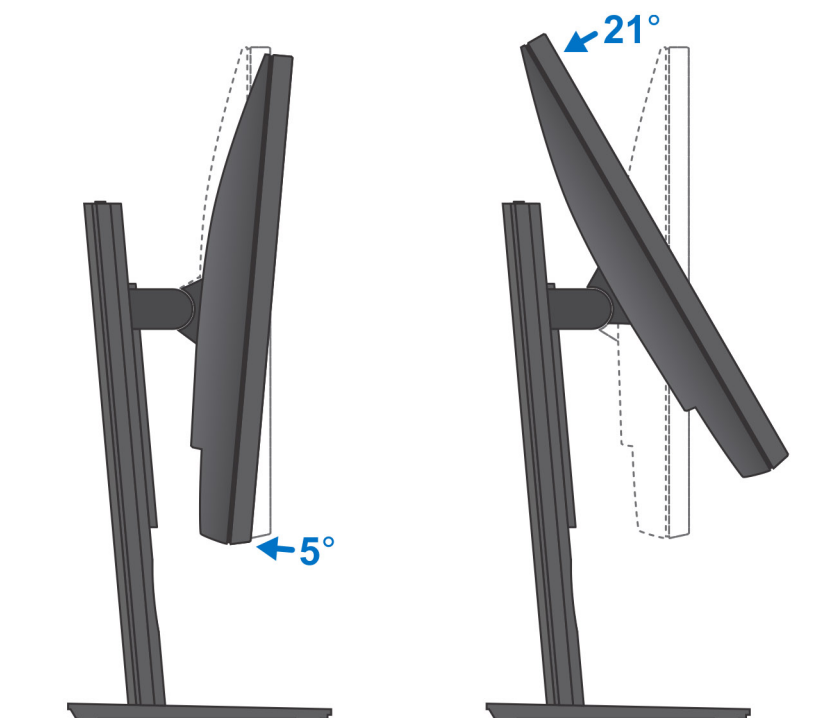
16. Gurajte zadnji poklopac, zajedno sa uređajem, u postolje dok ne čujete klik.



17. Zaključajte uređaj i poklopac postolja.
Zaključajte uređaj i poklopac postolja.
18. Pritisnite taster za uključivanje/isključivanje da biste uključili uređaj.

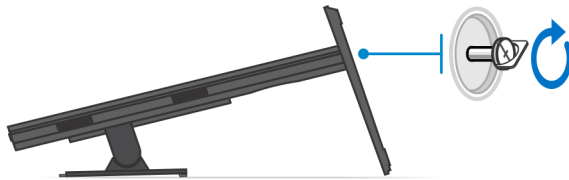
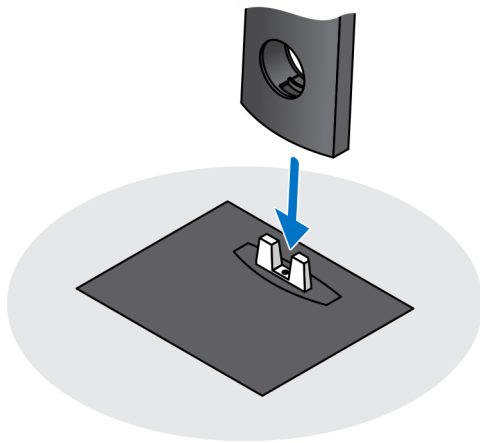


Ugao nagiba monitora

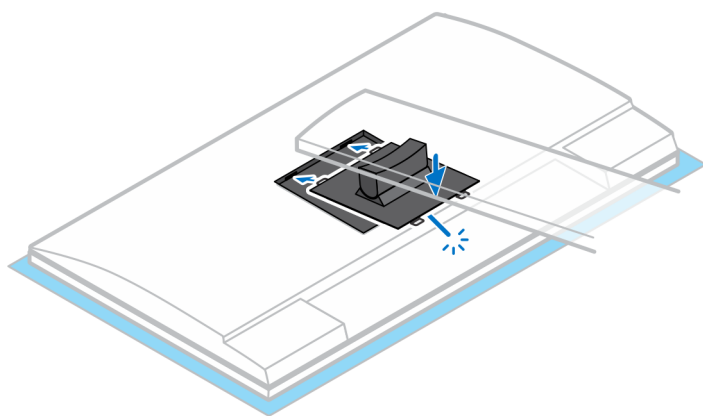
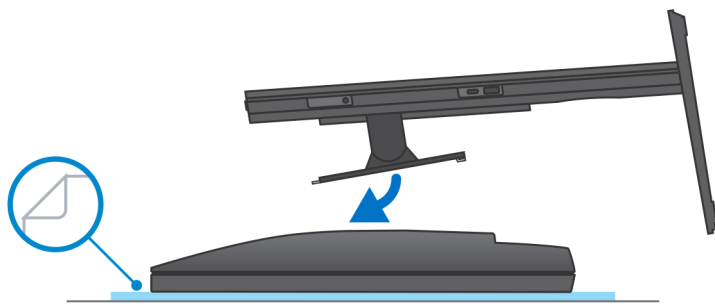


Postavljanje uređaja na Pro 1 postolju sa prilagodljivom visinom

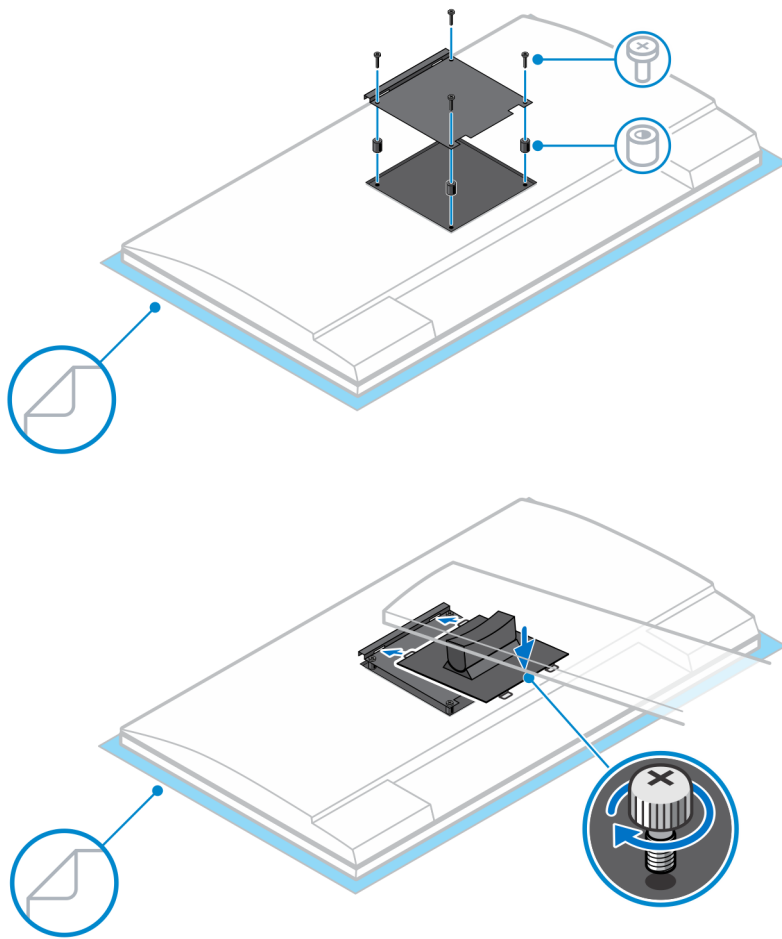
1. Poravnajte i umetnite slotove na postolju sa prilagodljivom visinom u jezičak na osnovi postolja.
2. Podignite i nagnite osnovu postolja.
3. Pritegnite neispadajući zavrtnanj da biste učvrstili postolje za osnovu.



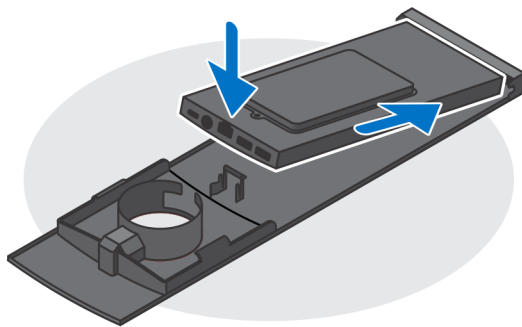
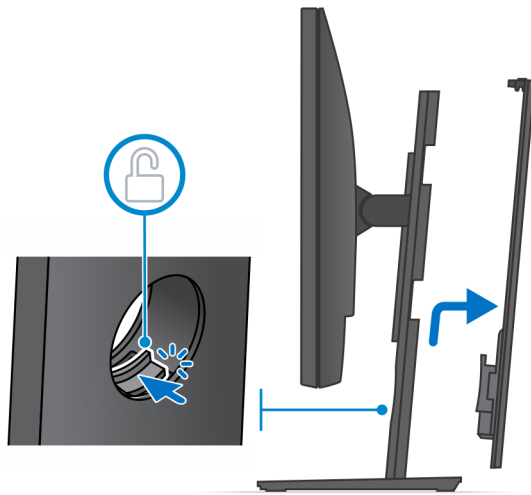
4. Da ne biste oštetili monitor, obavezno ga stavite na zaštitni list.
5. Da biste postavili postolje sa prilagodljivom visinom na monitor:
 - a. Poravnajte i umetnite kukice na nosaču za postavljanje sa postolja u slotove na monitoru dok ne čujete klik.



6. Da biste postavili nosač „QR za VESA“ za monitor E serije:
- Poravnajte otvore za zavrtnje na nosaču „QR za VESA“ sa otvorima za zavrtnje na monitoru.
 - Postavite četiri odstojnika za zavrtnje i zavrtnje da biste učvrstili nosač „QR za VESA“ za monitor.
 - Poravnajte i umetnite QR jezičke na postolju u slotove nosača „QR za VESA“ na monitoru.
 - Pritegnite pričvrtni zavrtnj da biste učvrstili postolje za nosač „QR za VESA“.



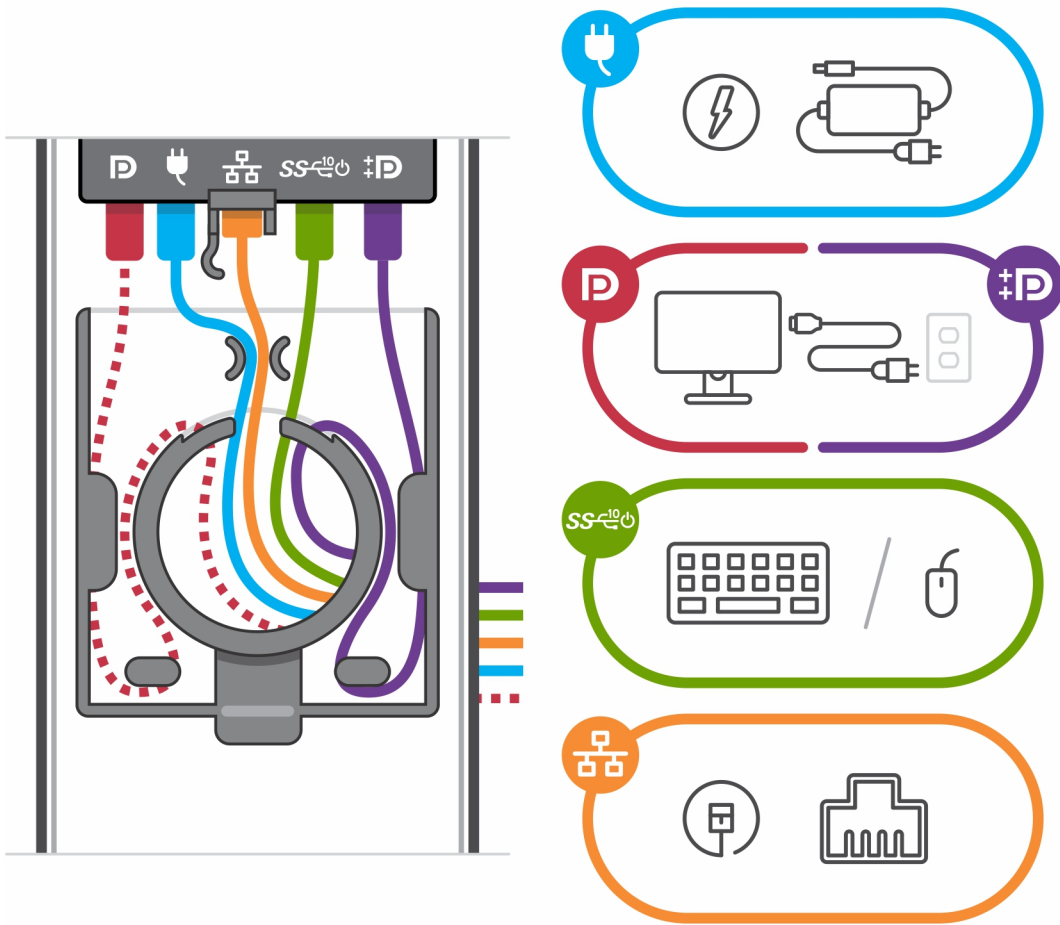
7. Da biste otpustili poklopac postolja, gurajte rezu za otpuštanje dok ne čujete klik.
8. Gurnite i podignite poklopac da biste ga izvadili iz postolja.
9. Poravnajte otvore na uređaju sa otvorima na poklopcu postolja.
10. Spuštajte uređaj u postolje dok ne čujete klik.



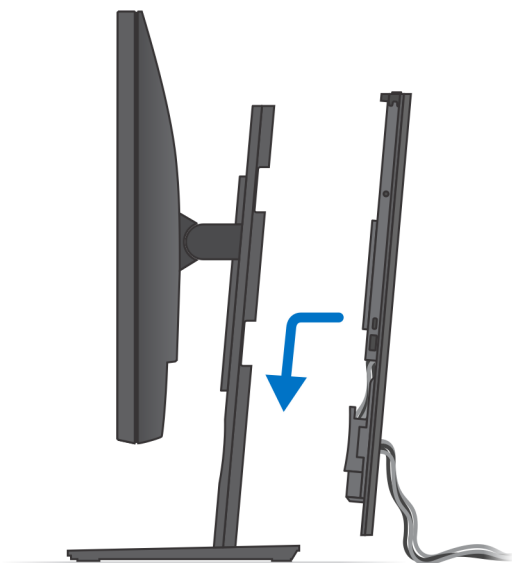
11. Povežite kablove za napajanje, mrežu, tastaturu, miš i ekran sa uređajem i sa električnom utičnicom.

i **NAPOMENA:** Da ne biste savili ili uvteli kablove dok zatvarate poklopac postolja, preporučujemo vam da provučete kablove kao što je prikazano na slici.

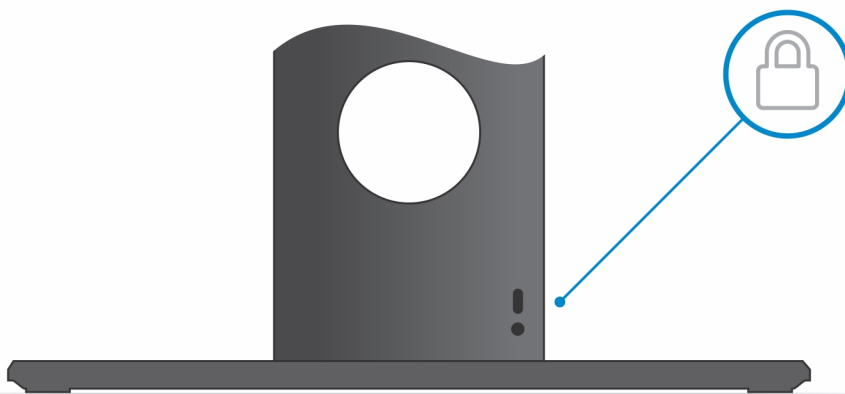
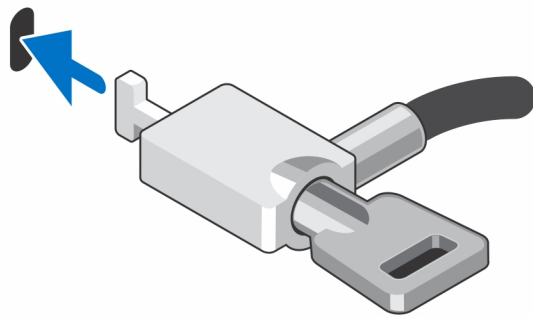
i **NAPOMENA:** Svi kablovi i portovi se koriste u zavisnosti od odabranih perifernih uređaja i konfiguracije računara.



12. Gurajte zadnji poklopac, zajedno sa uređajem, u postolje dok ne čujete klik.



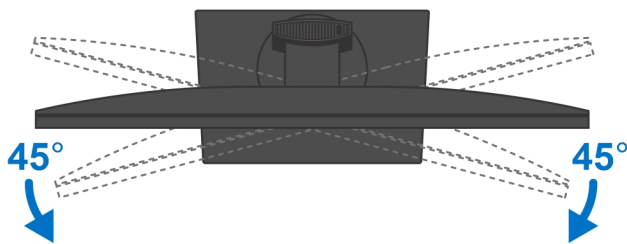
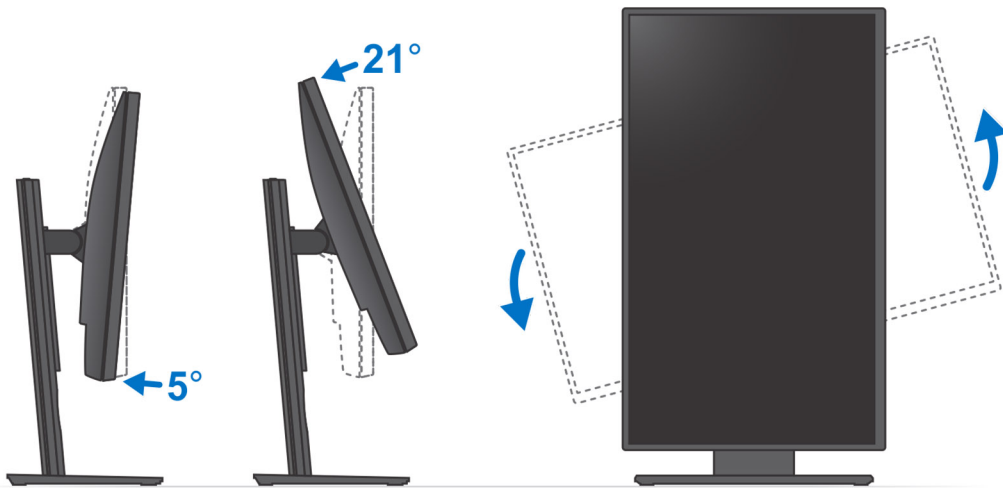
13. Zaključajte uređaj i poklopac postolja.



14. Pritisnite taster za uključivanje/isključivanje da biste uključili uređaj.

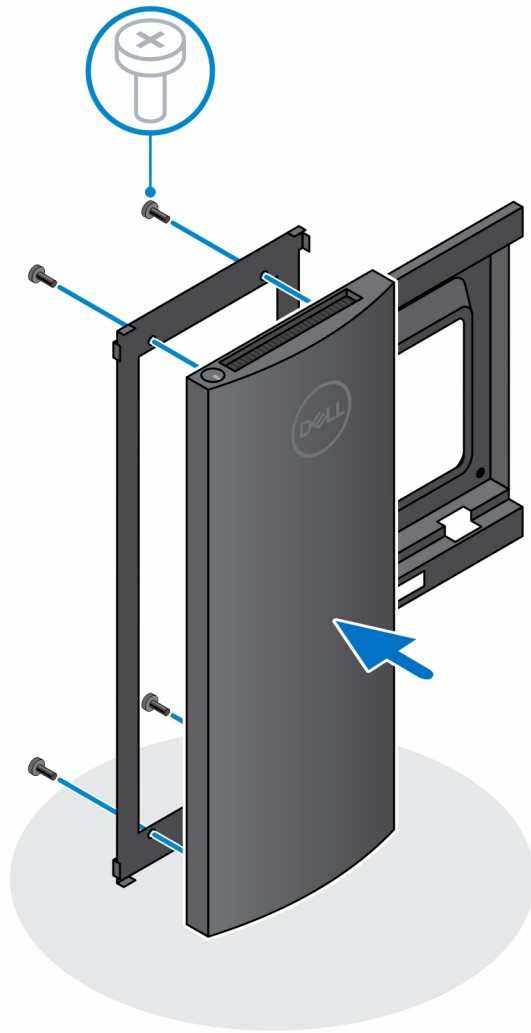


Slike nagnutog i okrenutog i obrnutog postolja

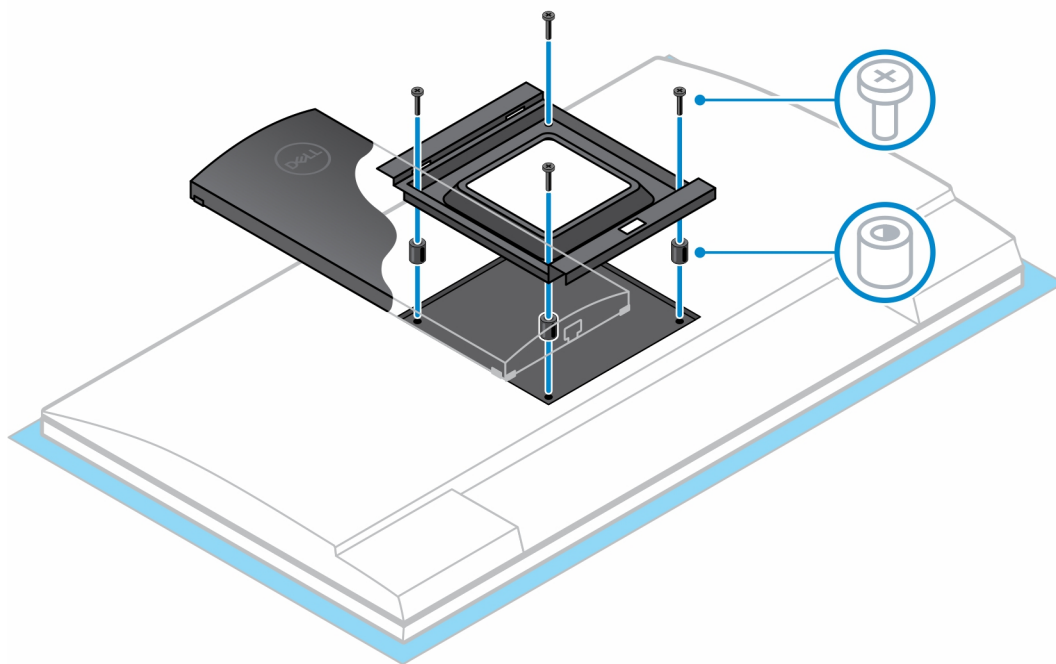


Postavljanje uređaja na VESA postolju sa pomerajem

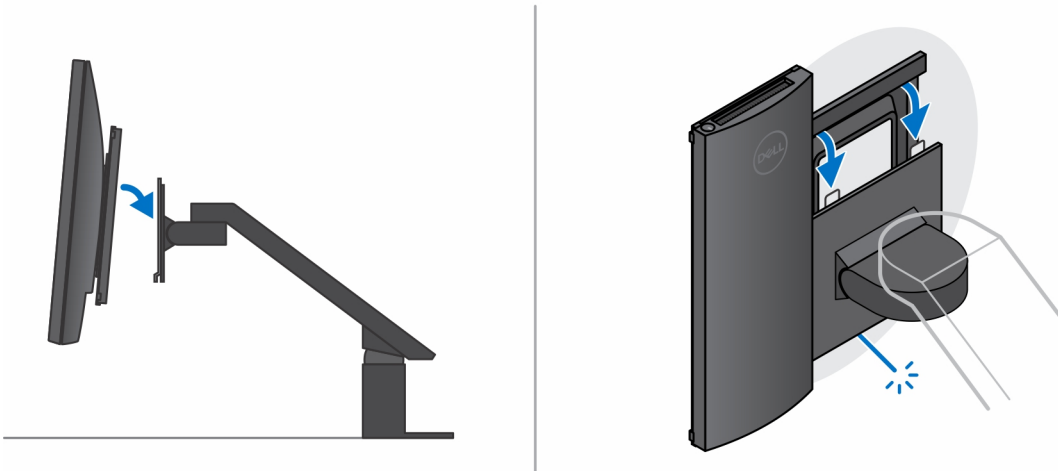
1. Poravnajte otvore za zavrtnje na uređaju sa otvorima za zavrtnje na VESA postolju sa pomerajem.
2. Postavite četiri zavrtnja da biste učvrstili uređaj za VESA postolje sa pomerajem.



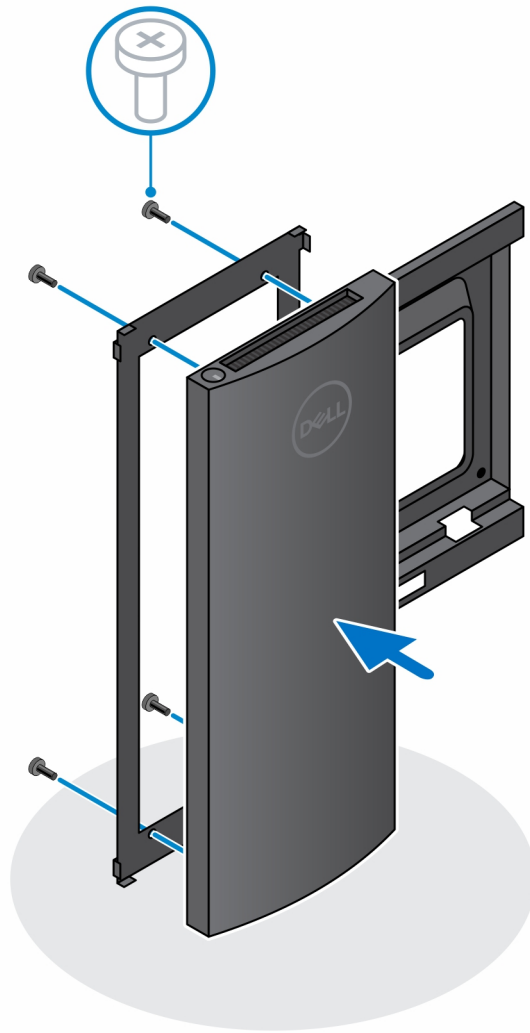
3. Da ne biste oštetili monitor, obavezno ga stavite na zaštitni list.
4. Poravnajte otvore zavrtnja na VESA postolju sa pomerajem sa otvorima zavrtnja na monitoru.
5. Postavite četiri odstojnika za zavrtnje i zavrtnje da biste učvrstili VESA postolje sa pomerajem za monitor.



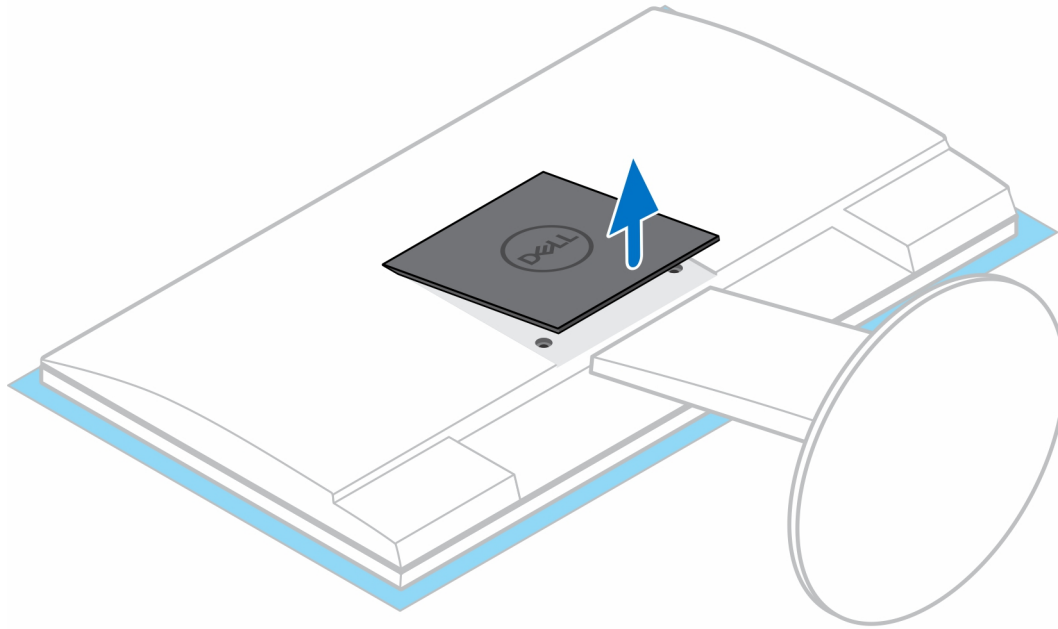
6. Umetnite kukice na nosaču za postavljanje na postolju sa ručicom za monitor u slotove na VESA postolju sa pomerajem na monitoru.
7. Spuštajte monitor na postolje sa ručicom za monitor dok ne čujete klik.

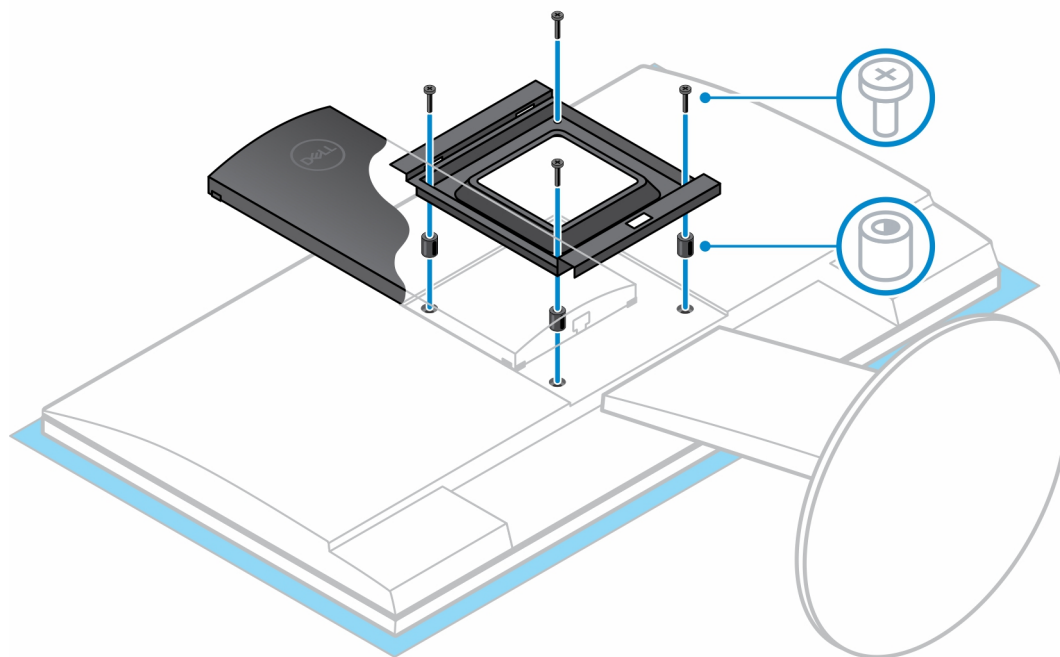


8. Da biste postavili VESA postolje sa pomerajem na Dell monitoru E serije:
 - a. Poravnajte i postavite četiri zavrtnja da biste učvrstili uređaj za VESA postolje sa pomerajem.

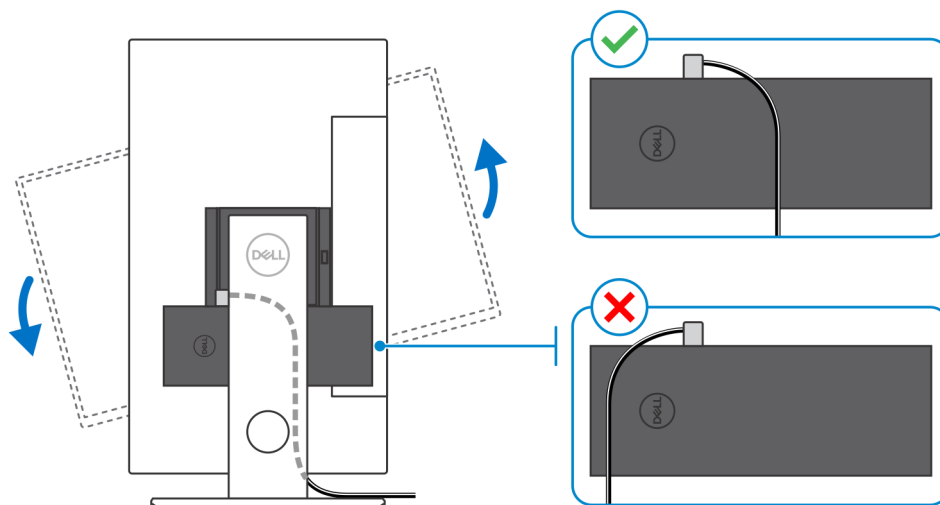


- b. Uklonite VESA poklopac za zadnje strane monitora i učvrstite VESA postolje sa pomerajem, kao i uređaj, za monitor.



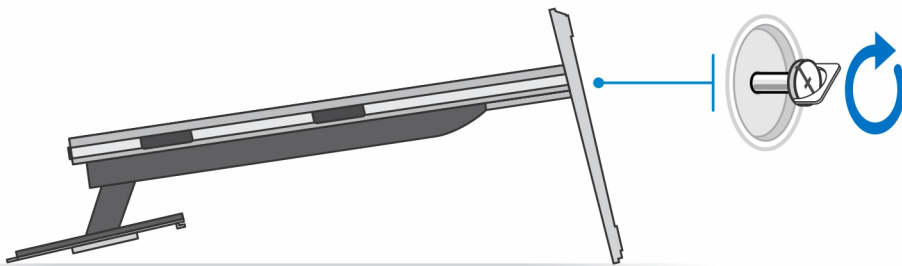
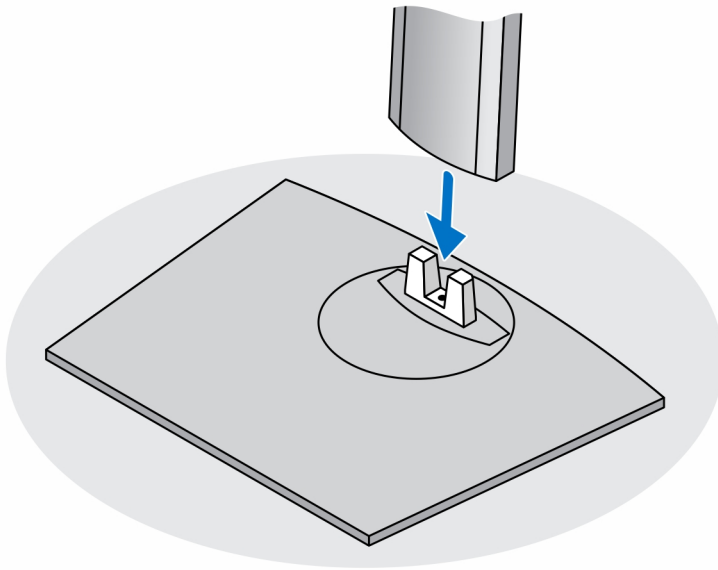


NAPOMENA: Dok stavljate monitor u horizontalan položaj, provucite kabl bezbednosne brave desno od uređaja da ne biste uticali na WLAN performanse.

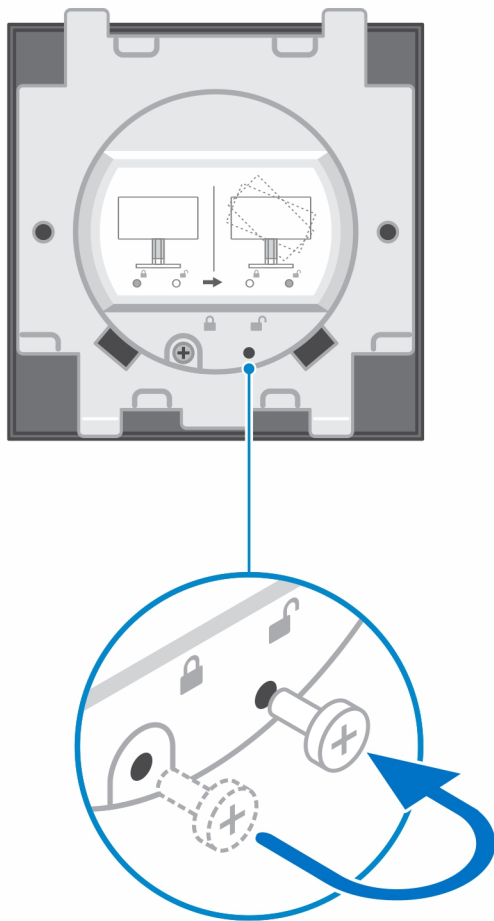


Postavljanje uređaja na Pro 2 postolju sa prilagodljivom visinom

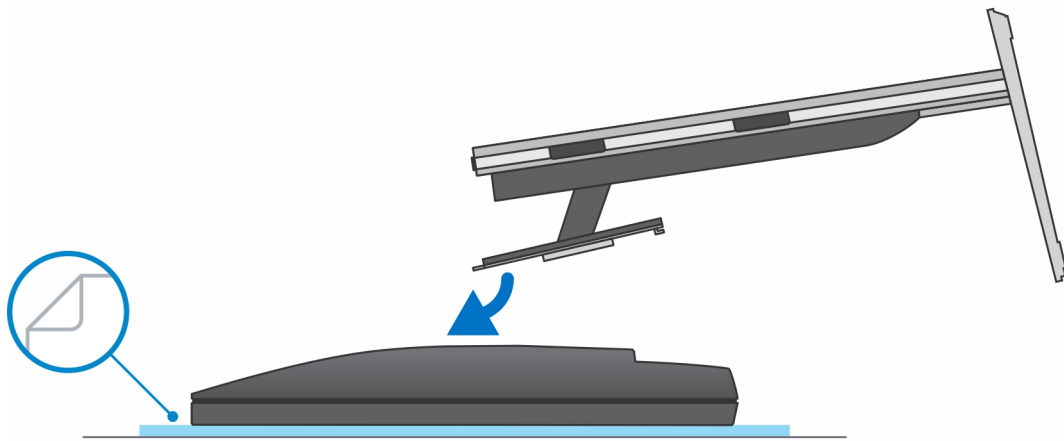
1. Poravnajte i umetnite slotove na postolju sa prilagodljivom visinom u jezičak na osnovi postolja.
2. Podignite i nagnite osnovu postolja.
3. Pritegnite neispadajući zavrtanj da biste učvrstili postolje za osnovu.

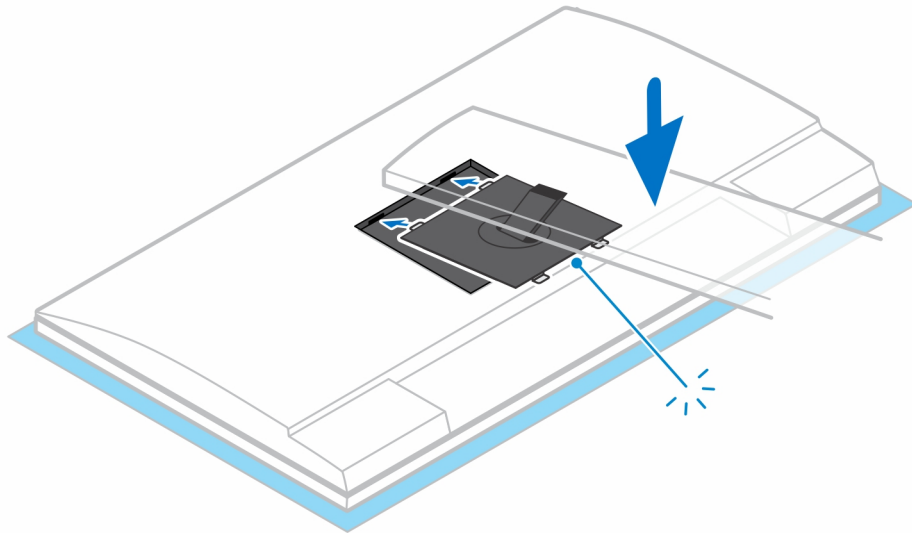


i **NAPOMENA:** Za veliko postolje sa prilagodljivom visinom postavljanje zavrtnja u otvor zavrtnja ikone za otključavanje na osnovi postolja omogućava rotaciju monitora od 30 do 32 inča.

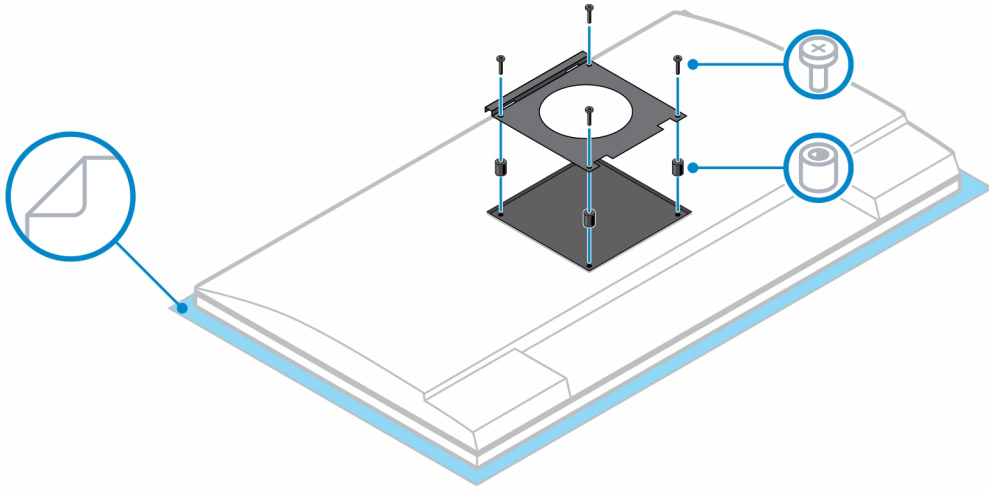


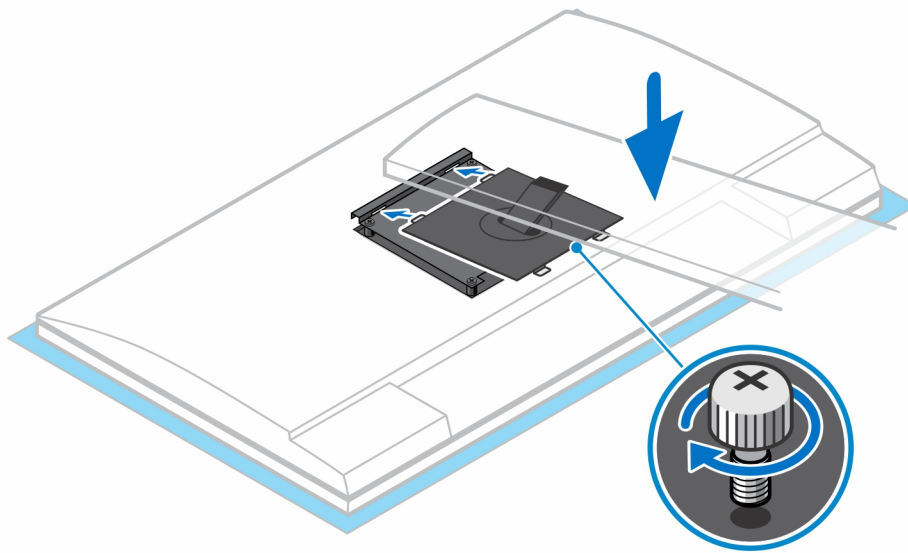
4. Da ne biste oštetili monitor, obavezno ga stavite na zaštitni list.
5. Da biste postavili postolje sa prilagodljivom visinom na monitor:
 - a. Poravnajte i umetnite kukice na nosaču za postavljanje sa postolja u slotove na monitoru dok ne čujete klik.



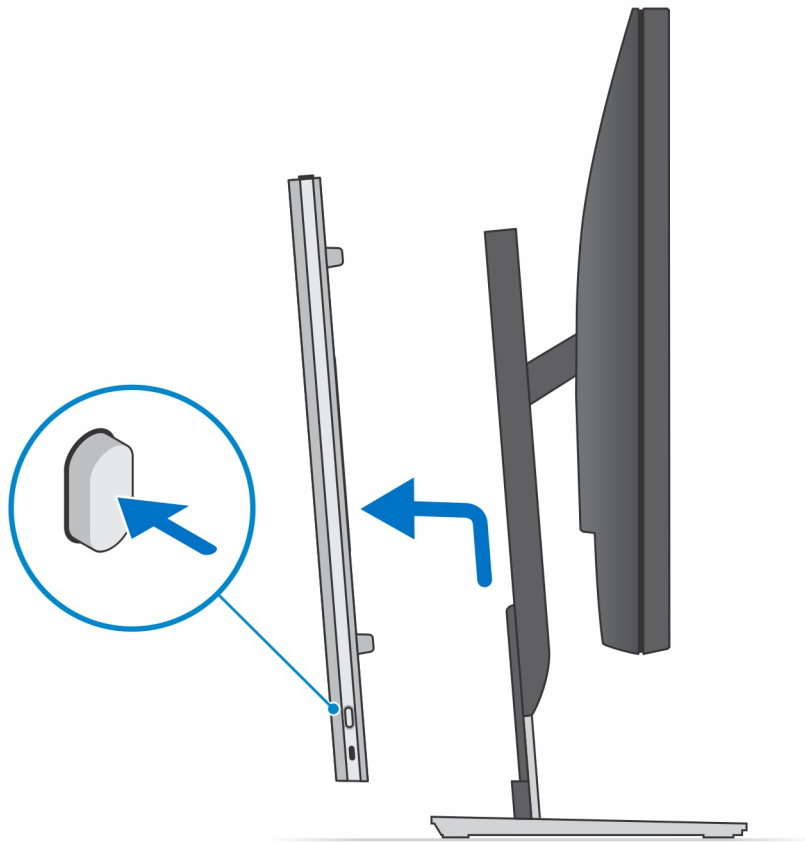


6. Da biste postavili nosač „QR za VESA“ za monitor E serije:
- Poravnajte otvore za zavrtnje na nosaču „QR za VESA“ sa otvorima za zavrtnje na monitoru.
 - Postavite četiri odstojnika za zavrtnje i zavrtnje da biste učvrstili nosač „QR za VESA“ za monitor.
 - Poravnajte i umetnite QR jezičke na postolju u slotove nosača „QR za VESA“ na monitoru.
 - Pritegnite pričvrtni zavrtnj da biste učvrstili postolje za nosač „QR za VESA“.

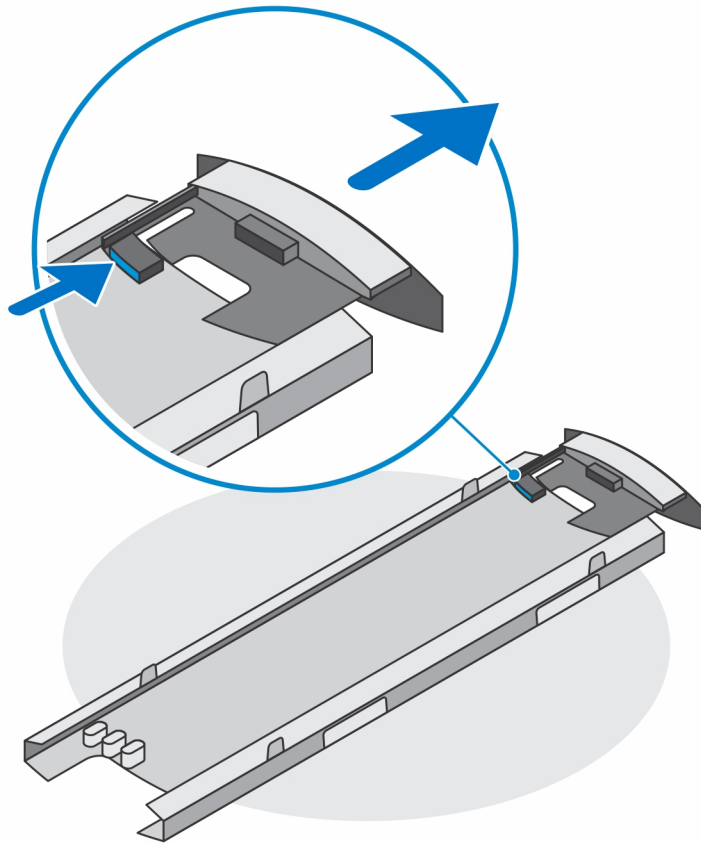




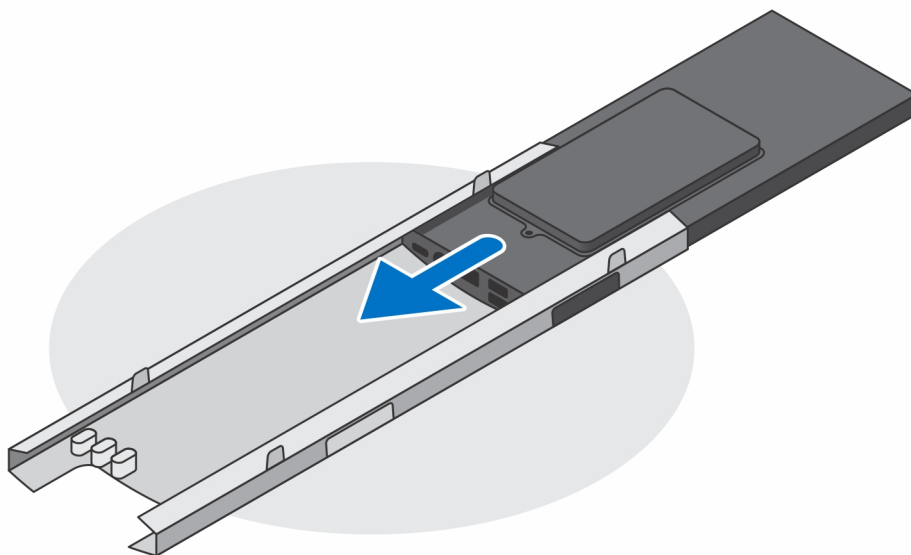
7. Da biste oslobodili poklopac postolja, pritisnite dugme na bočnoj strani kućišta postolja.
8. Gurnite i podignite poklopac da biste ga izvadili iz postolja.



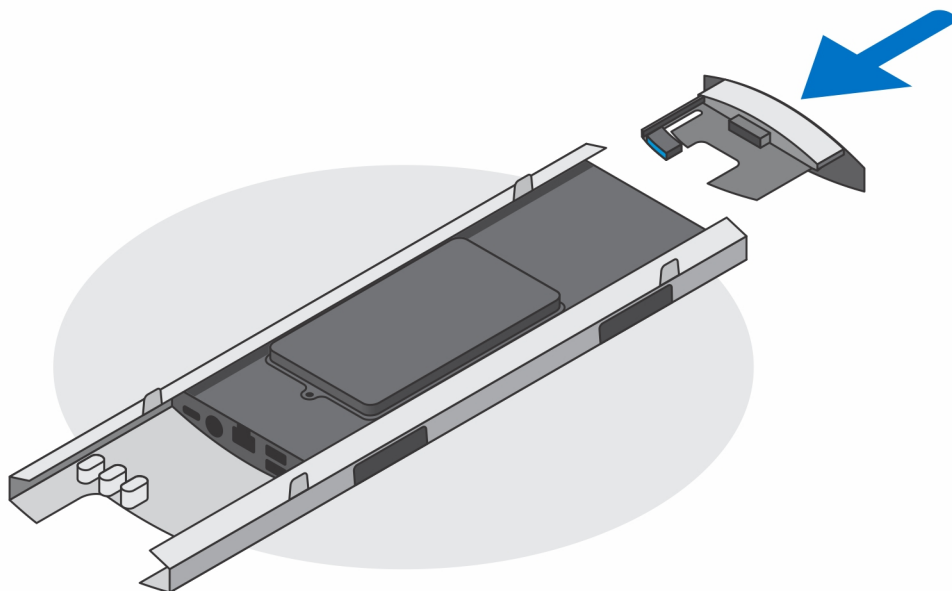
9. Gurnite i oslobodite unutrašnju polugu na donjoj ivici poklopca postolja.



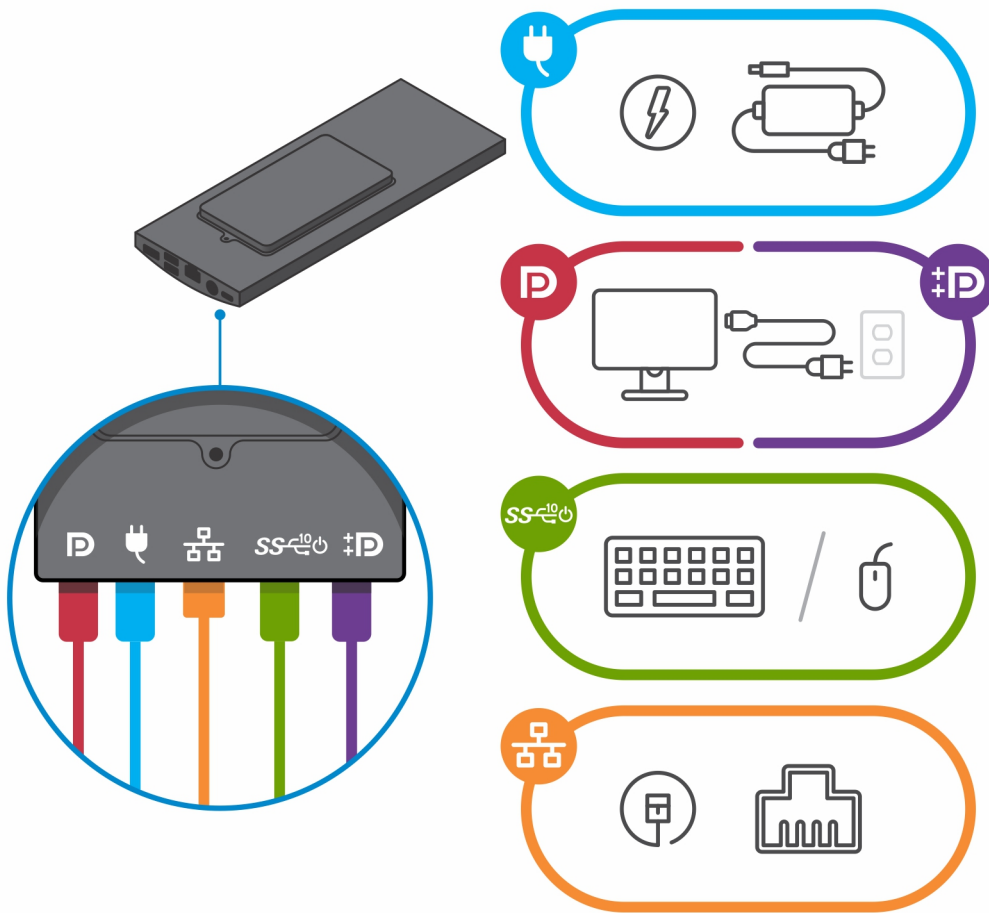
10. Poravnajte otvore na uređaju sa otvorima na poklopcu postolja i gurnite uređaj u poklopac.



11. Gurnite unutrašnju polugu ka donjoj ivici poklopca postolja da biste pričvrstili uređaj na poklopcu.



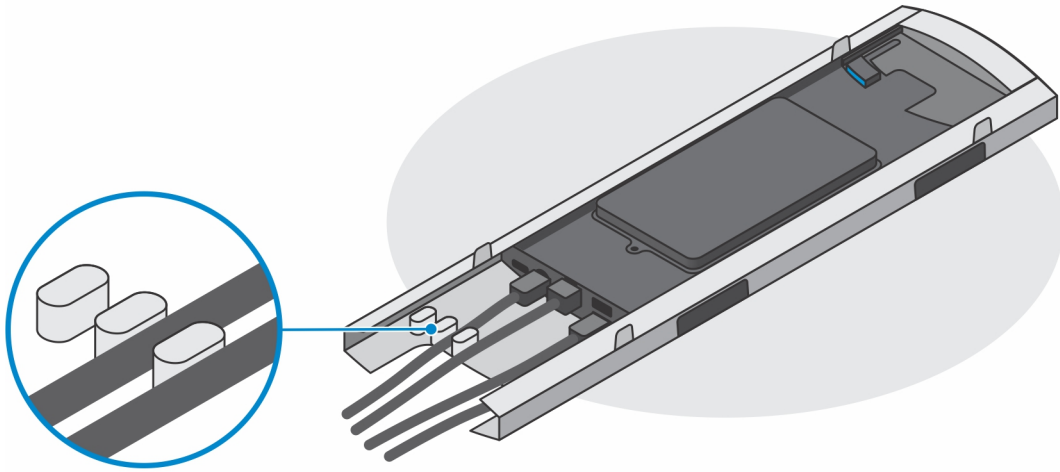
12. Povežite kablove za napajanje, mrežu, tastaturu, miš i ekran sa uređajem i sa električnom utičnicom.



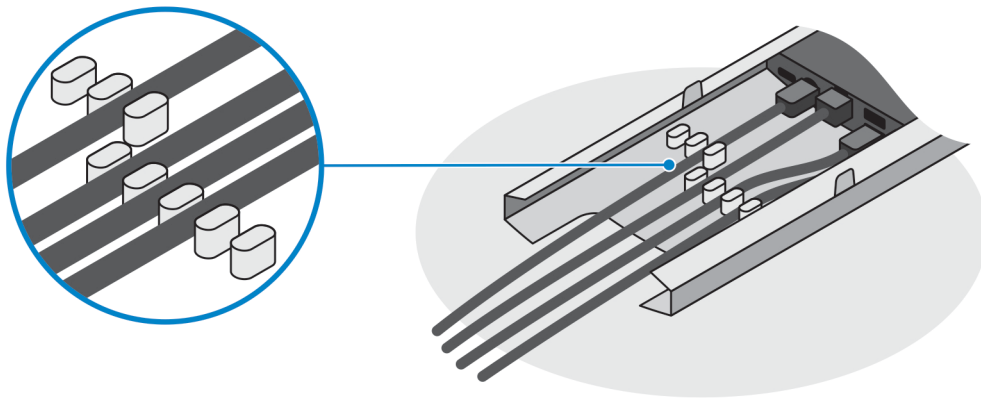
13. Da ne biste savili ili uvteli kablove dok zatvarate poklopac postolja, preporučujemo vam da provučete kablove kao što je prikazano na slici.

i **NAPOMENA:** Svi kablovi i portovi se koriste u zavisnosti od odabranih perifernih uređaja i konfiguracije računara.

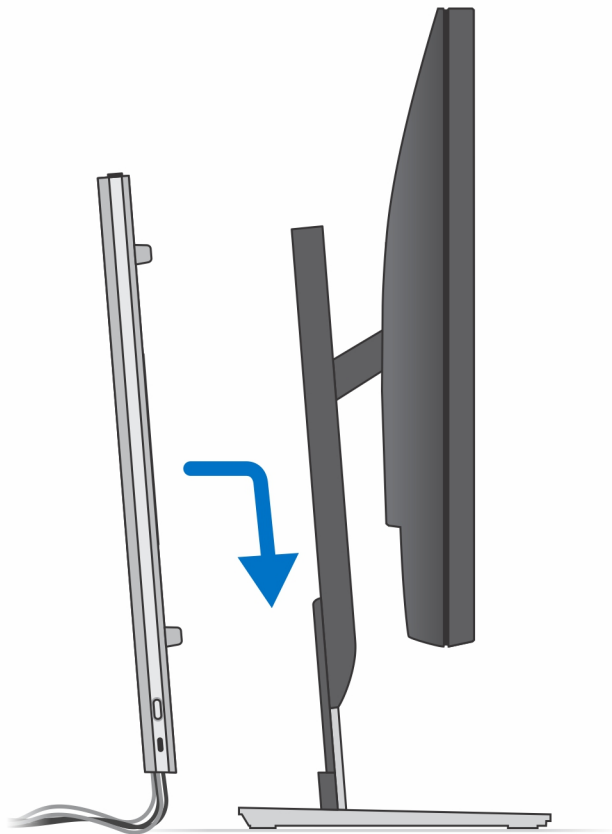
Standardno postolje sa prilagodljivom visinom



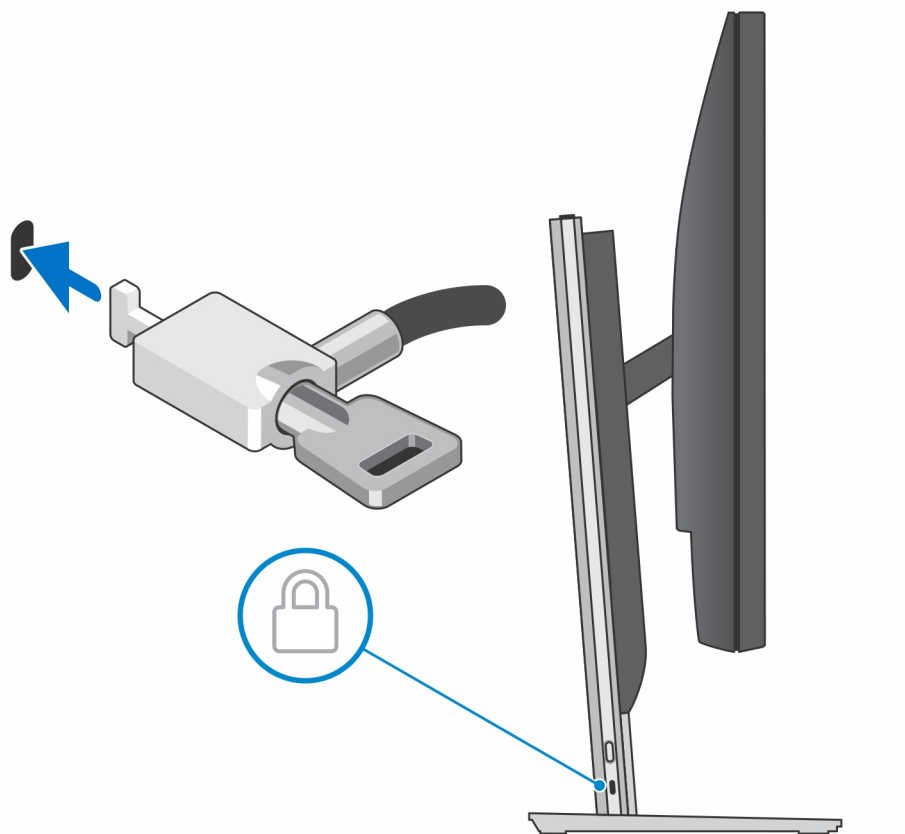
Veliko postolje sa prilagodljivom visinom



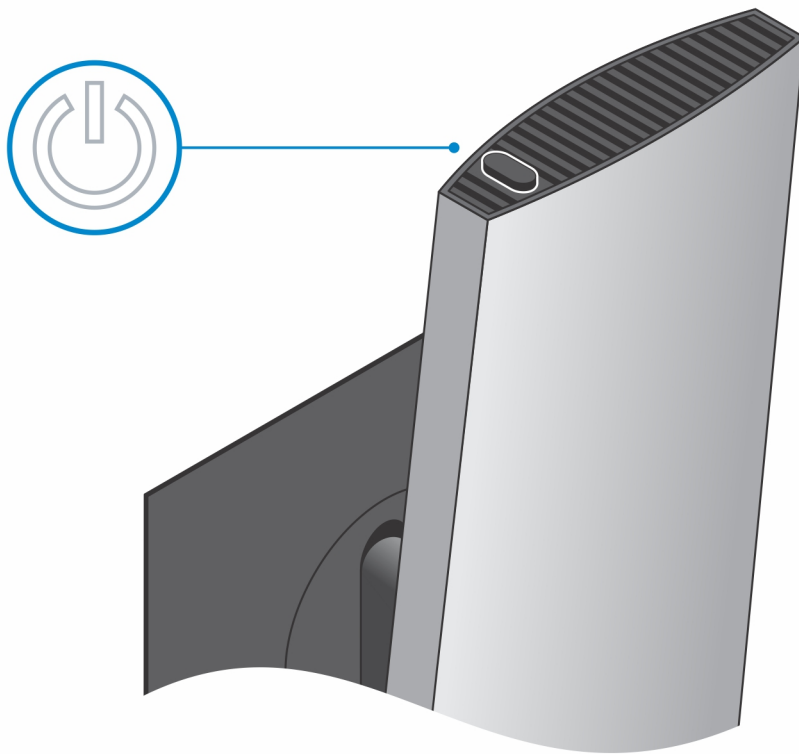
14. Gurajte poklopac postolja, zajedno sa uređajem, u postolje dok ne čujete klik.



15. Zaključajte uređaj i poklopac postolja.

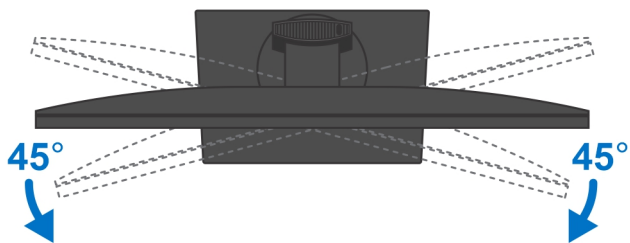
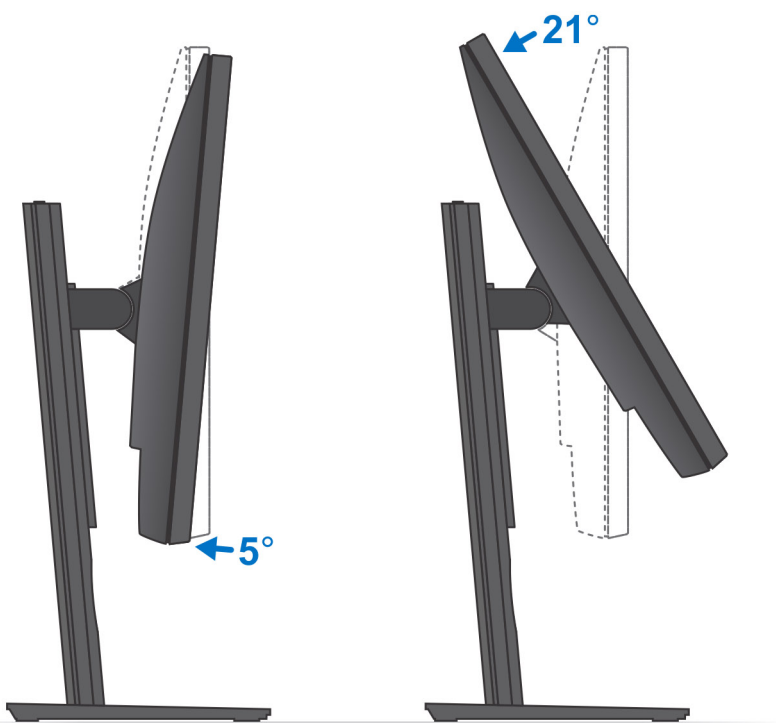


16. Pritisnite taster za uključivanje/isključivanje da biste uključili uređaj.

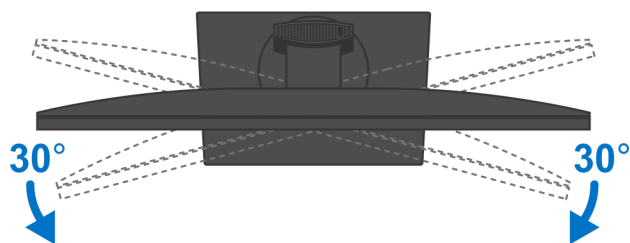
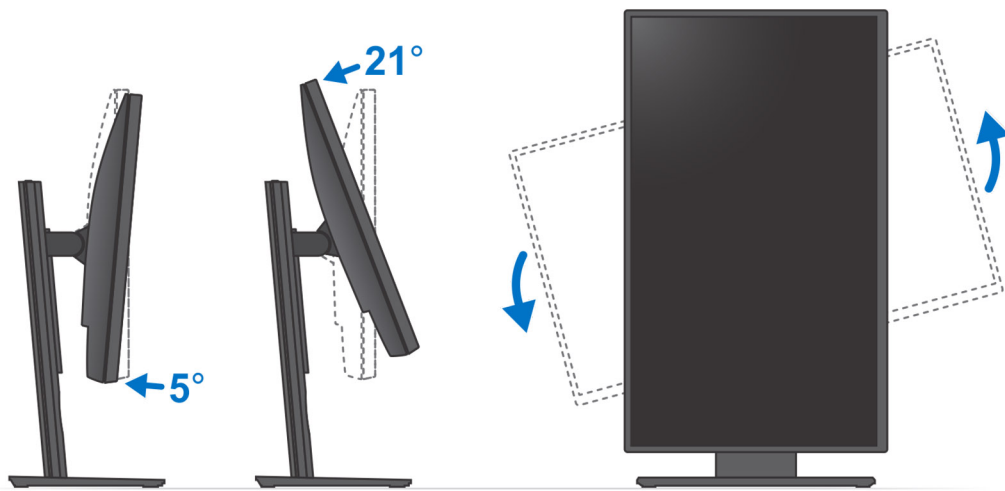


Slike nagnutog i okrenutog i obrnutog postolja

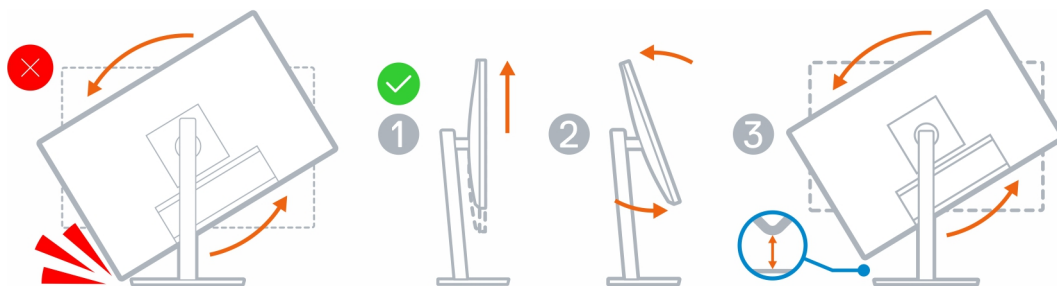
Za monitore od 19 do 27 inča (standardno postolje sa prilagodljivom visinom):



Za monitore od 30 do 32 inča (veliko postolje sa prilagodljivom visinom):

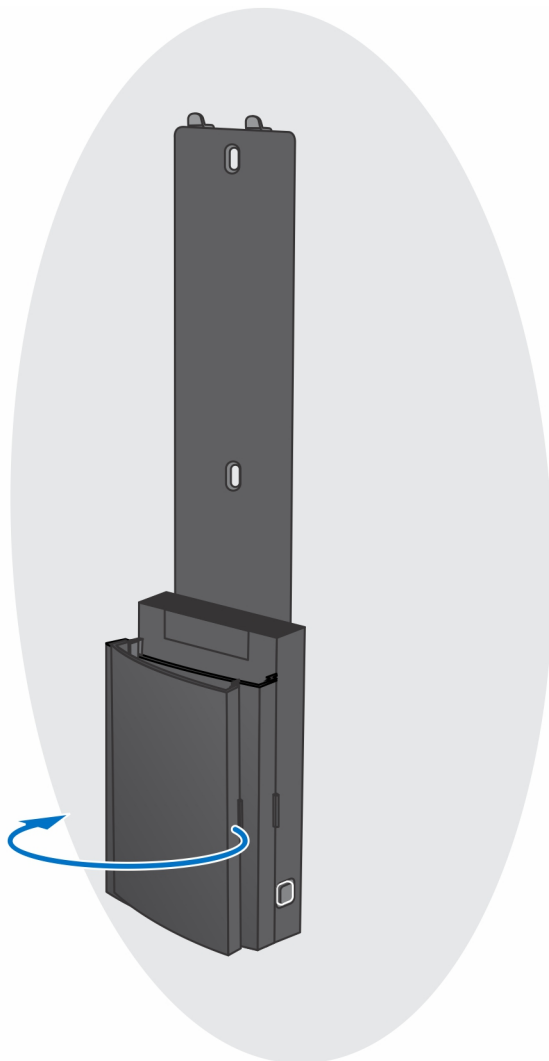


Za monitore veće od 32 inča (veliko postolje sa prilagodljivom visinom):

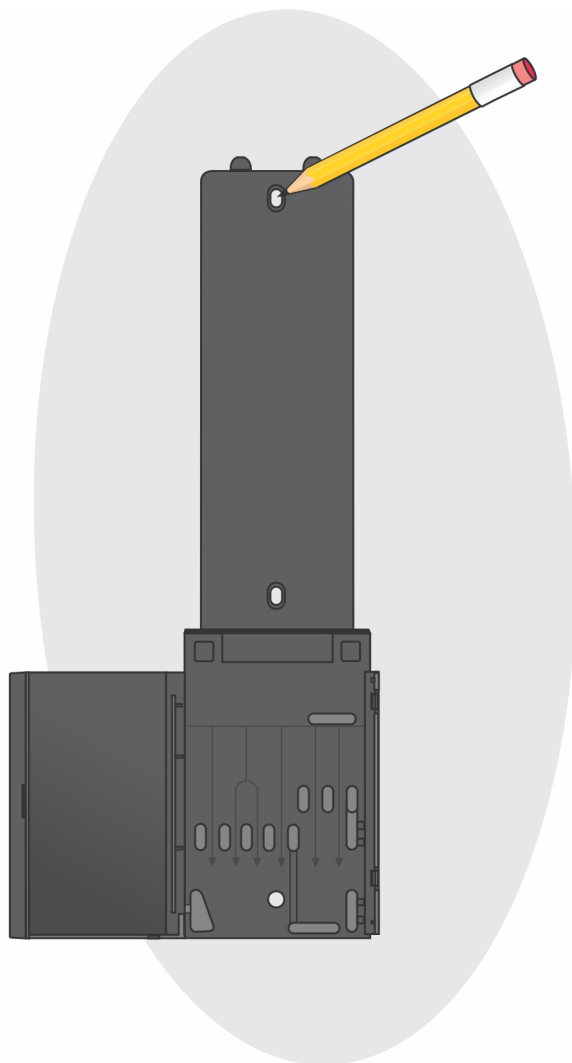


Postavljanje uređaja na zidni nosač

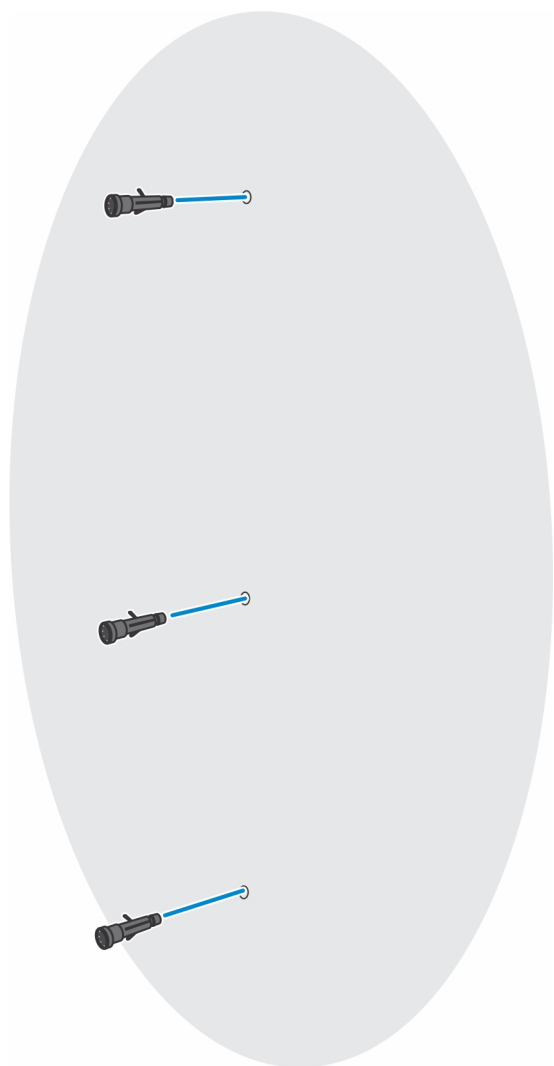
1. Kompletna funkcija
 - a. Pritisnite dugme za otpuštanje da biste otvorili poklopac kabla.



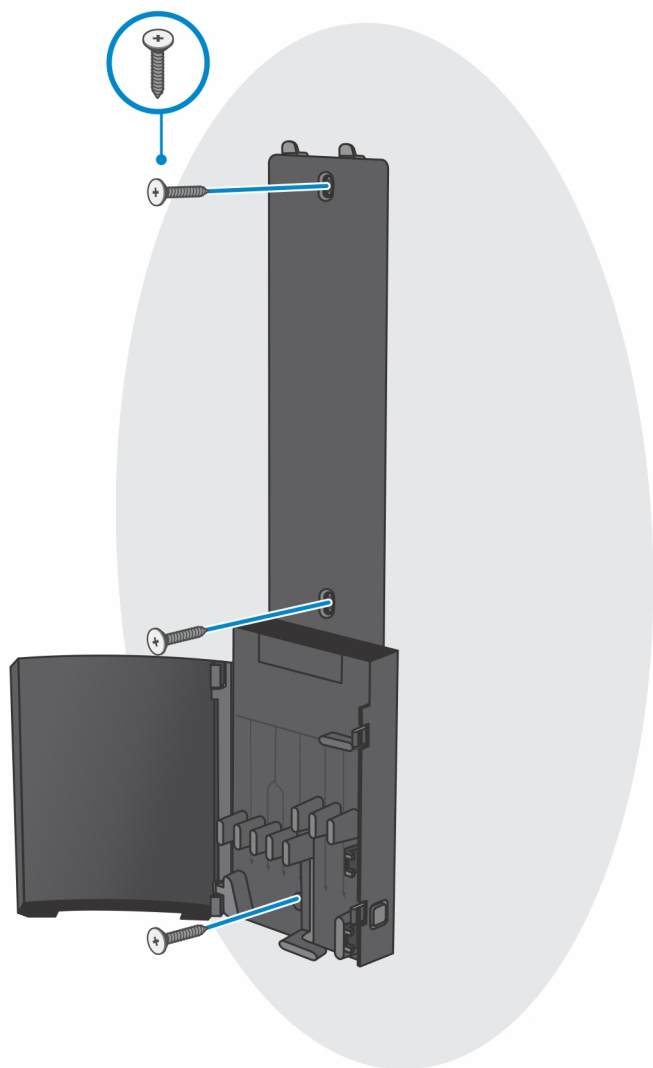
- b. Poravnajte otvore zavrtnja na zidnom nosaču i obeležite ih olovkom na zidu.



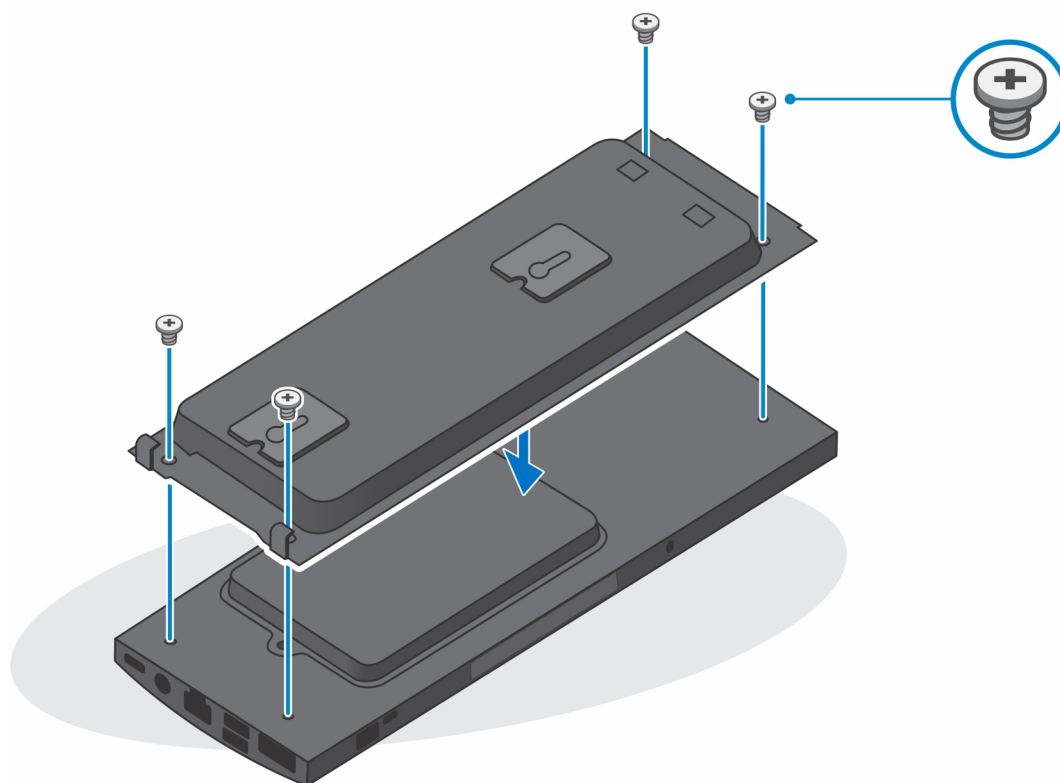
- c. Izbušite rupe na obeleženim mestima i umetnite tri tipla u otvore za zavrtnje u zidu.



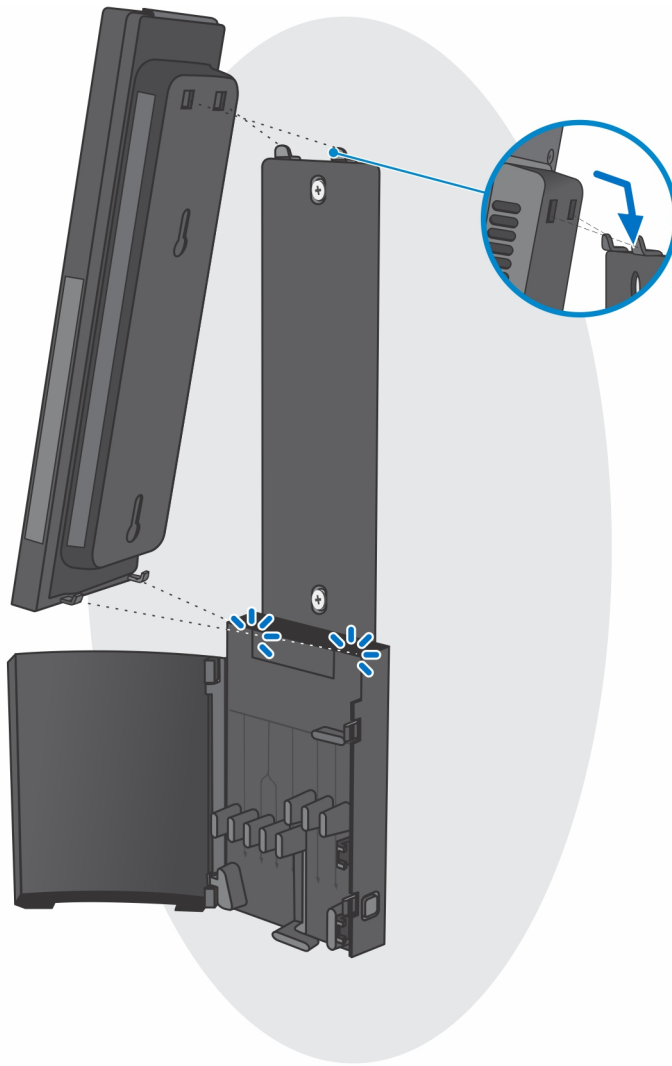
- d. Poravnajte otvore zavrtnja na zidnom nosaču sa otvorima zavrtnja na zidu i postavite tri zavrtnja da biste pričvrstili zidni nosač za zid.



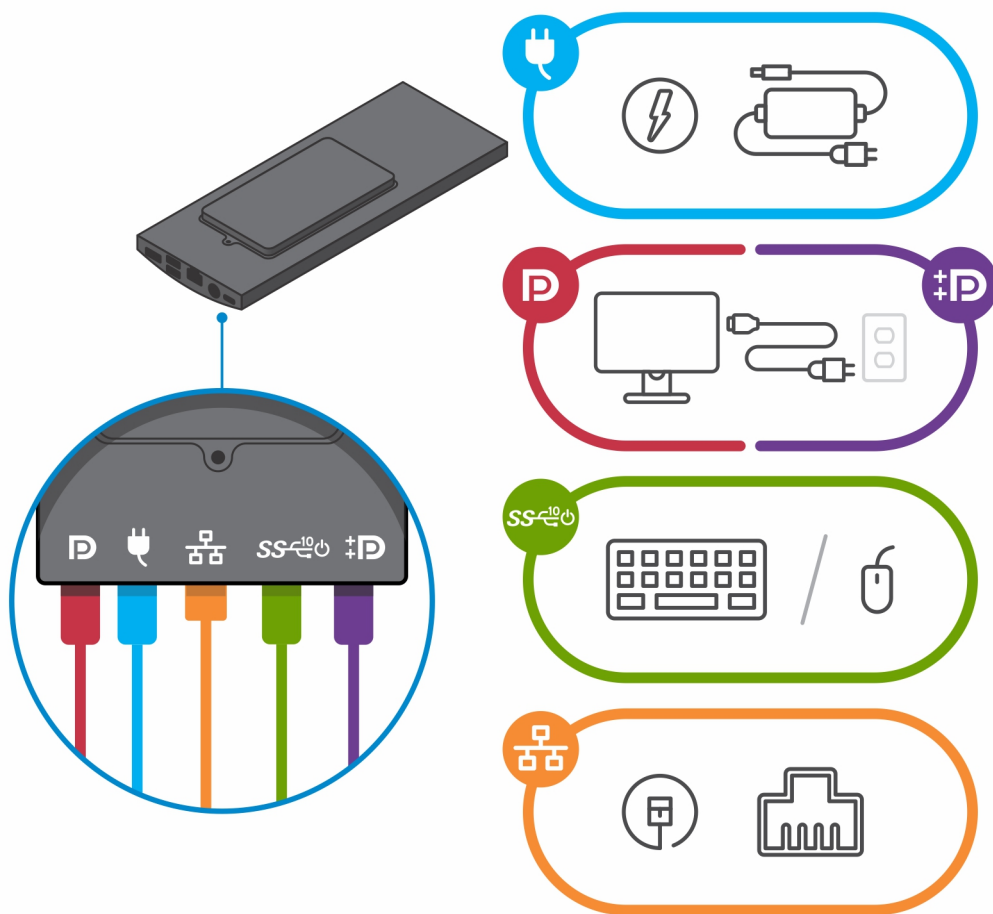
- e. Poravnajte otvore za zavrtnje na uređaju sa otvorima za zavrtnje na zidnom nosaču.
- f. Postavite četiri zavrtnja da biste učvrstili uređaj za zidni nosač.



- g.** Umetnite kukice na zidnom nosaču u otvoren na modulu zidnog nosača.
- h.** Poravnajte i umetnite kukice na modulu zidnog nosača u otvore na zidnom nosaču tako da nalegnu u ležište

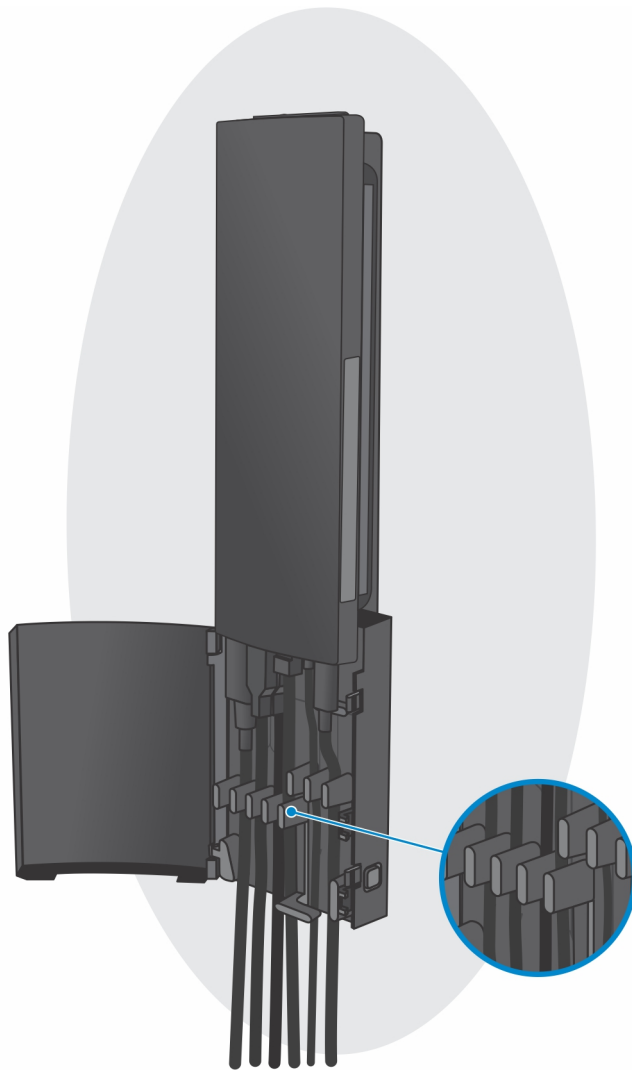


- i. Povežite kablove za napajanje, mrežu, tastaturu, miš i ekran sa uređajem i sa električnom utičnicom.

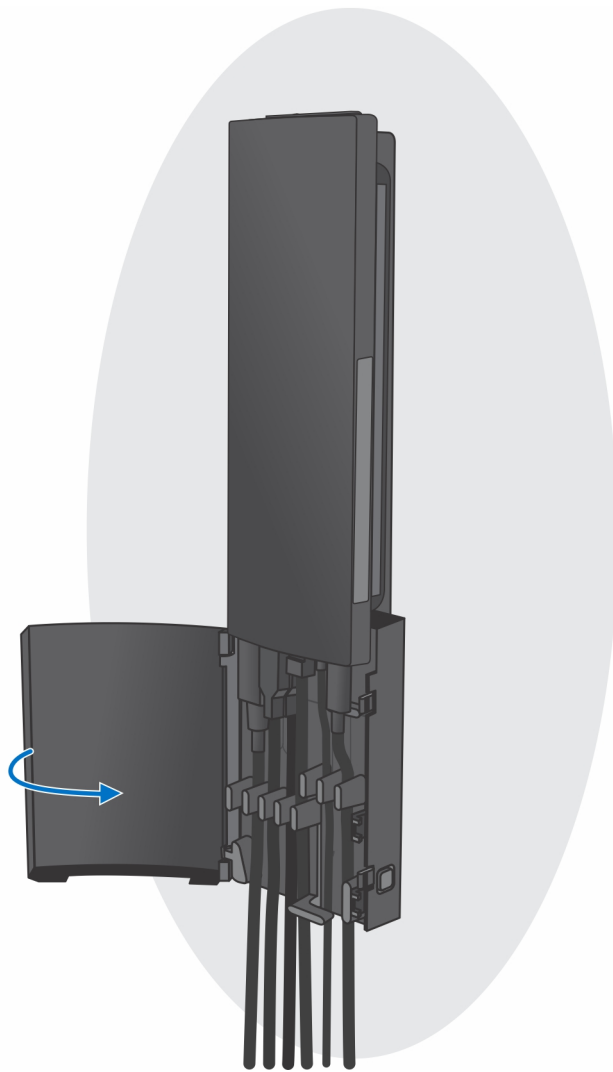


- j. Da ne biste savili ili uvteli kablove dok zatvarate poklopac postolja, preporučujemo vam da provučete kablove kao što je prikazano na slici.

NAPOMENA: Svi kablovi i portovi se koriste u zavisnosti od odabranih perifernih uređaja i konfiguracije računara.



k. Zatvorite poklopac postolja.

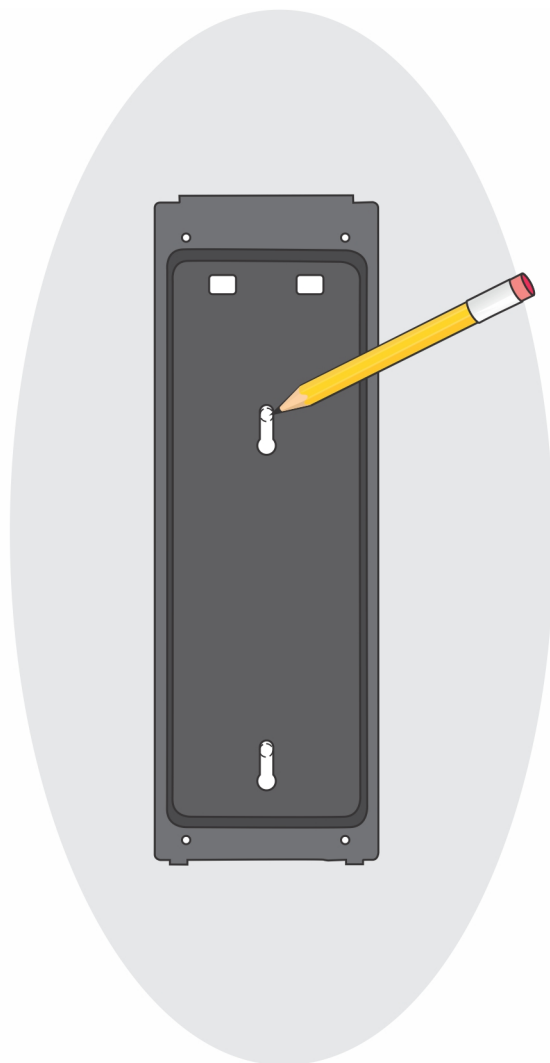


- I. Zaključajte uređaj i poklopac postolja.

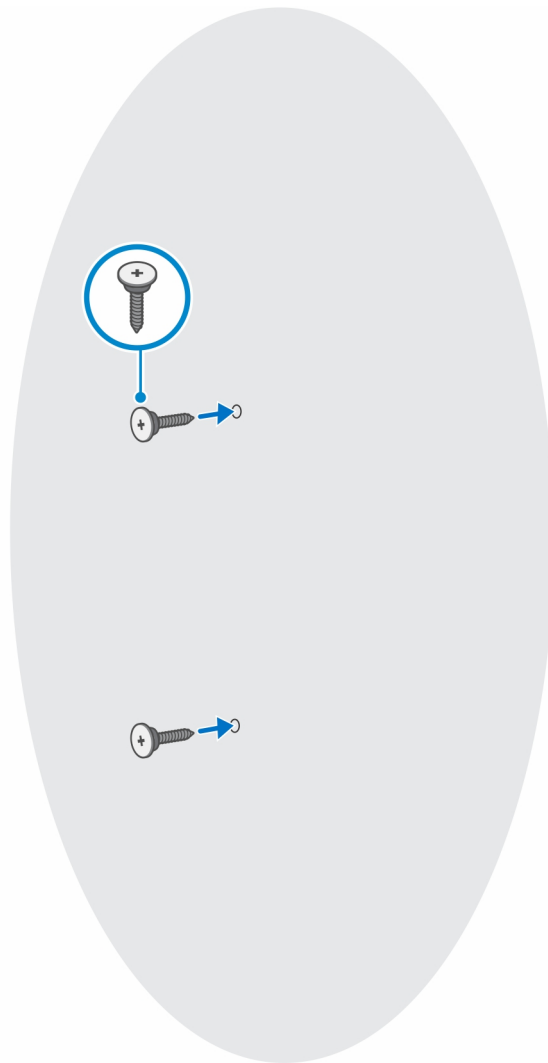


2. Jednostavna funkcija

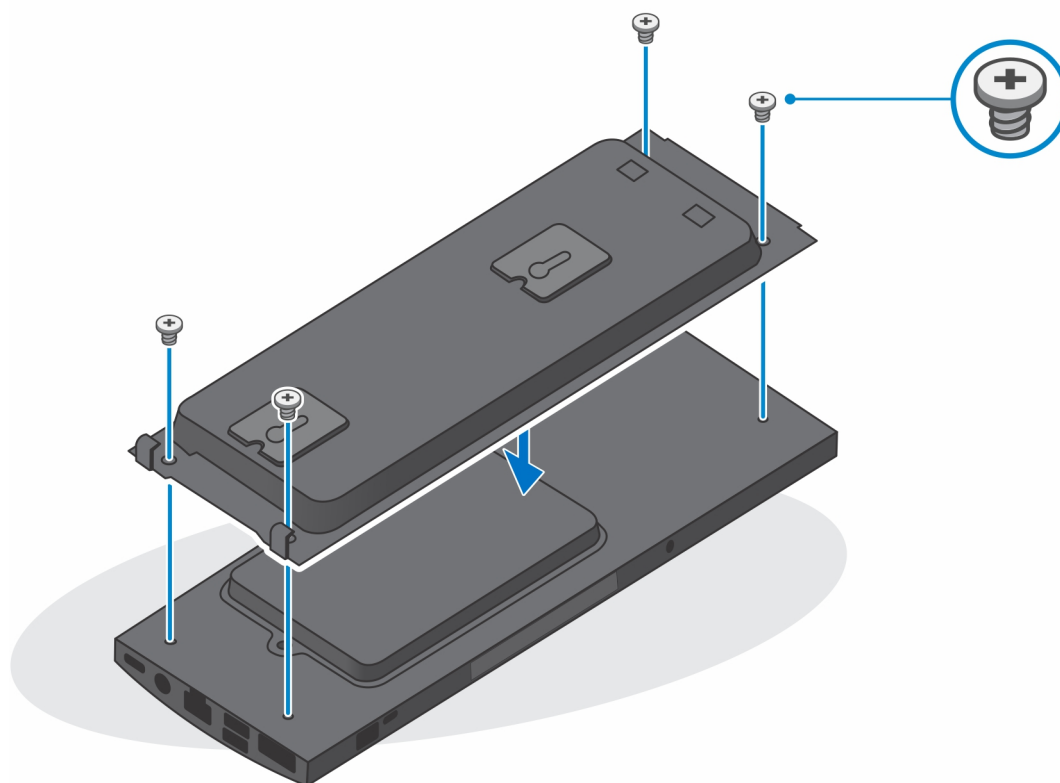
- a. Poravnajte otvore zavrtnjanja na zidnom nosaču na zidu i obeležite ih olovkom na zidu.



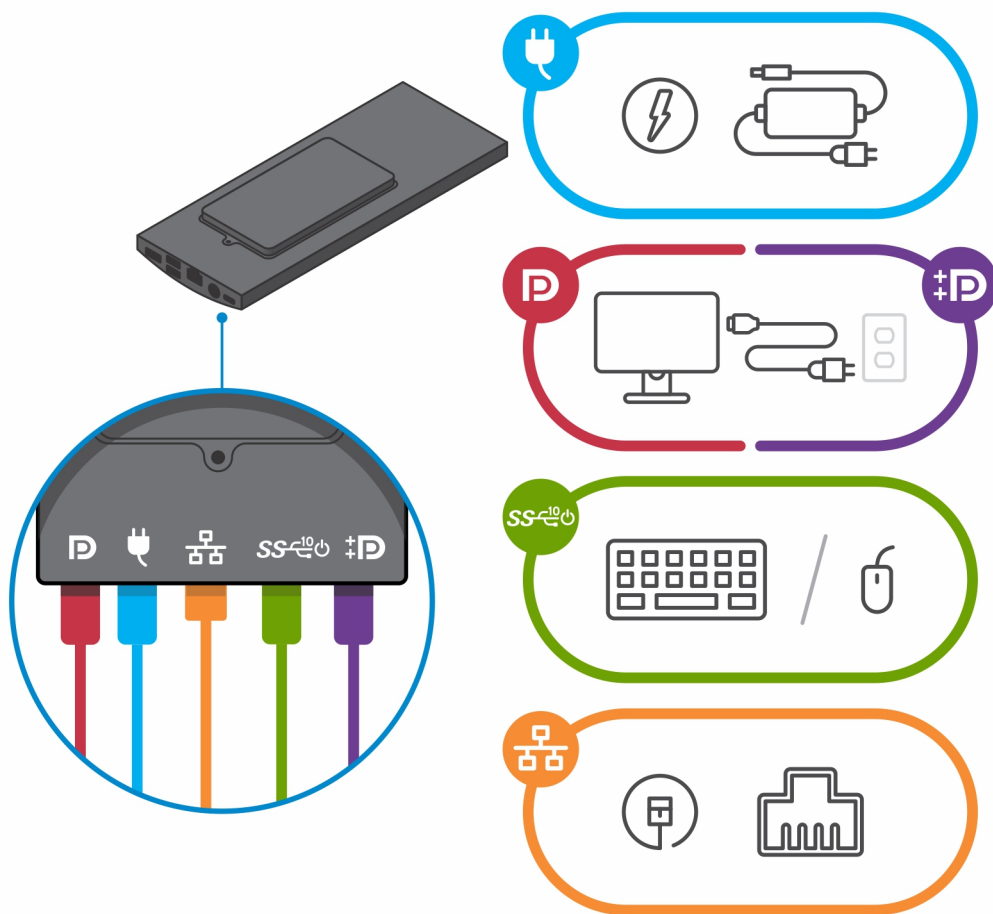
- b. Izbušite rupe na obeleženim mestima i umetnite dva zavrtnja u otvore za zavrtnje u zidu.



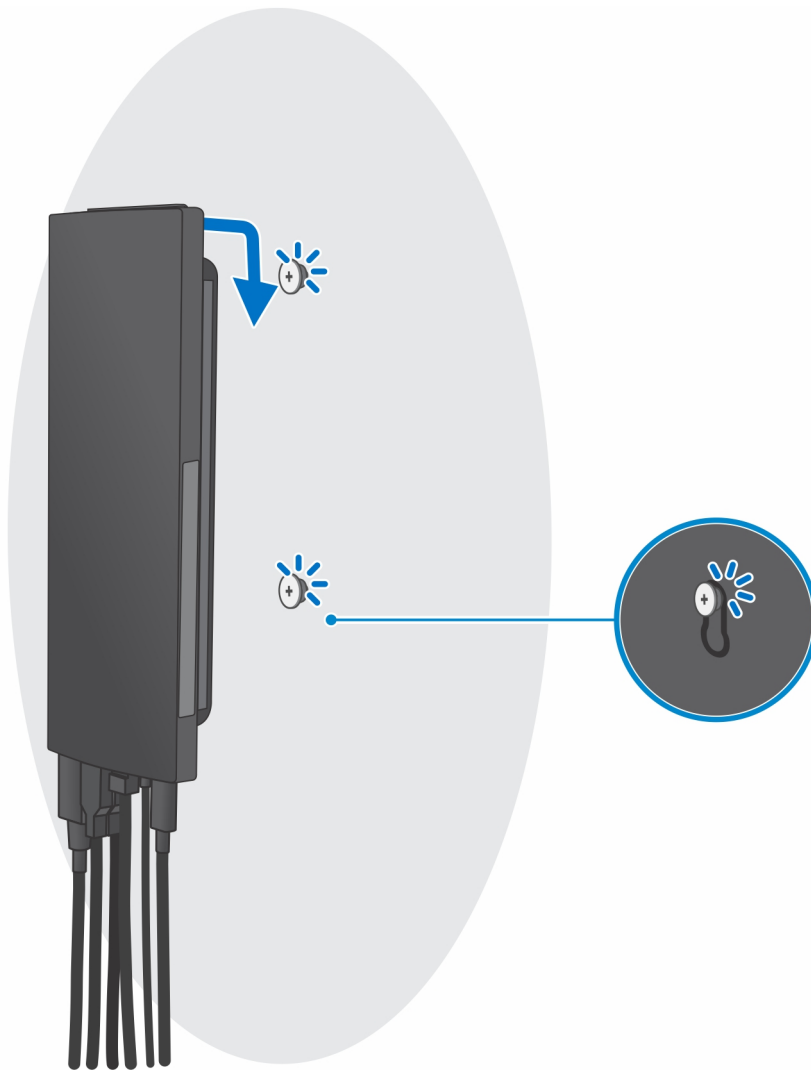
- c. Poravnajte otvore za zavrtnje na uređaju sa otvorima za zavrtnje na zidnom nosaču.
- d. Postavite četiri zavrtnja da biste učvrstili uređaj za zidni nosač.



- e. Povežite kablove za napajanje, mrežu, tastaturu, miš i ekran sa uređajem i sa električnom utičnicom.



- f. Poravnajte zavrtnje na zidu sa pričvrstnim sponama na modulu zidnog nosača.
- g. Postavite modul zidnog nosača u zavrtnje na zidu.



h. Pritisnite taster za uključivanje/isključivanje da biste uključili uređaj.



Kreirajte USB disk jedinicu za oporavak za Windows

Napravite disk jedinicu za oporavak da biste mogli da rešite probleme koji mogu da nastanu sa sistemom Windows. Potrebna je prazna USB fleš disk jedinica sa minimalnim kapacitetom od 16 GB da bi se napravila disk jedinica za oporavak.

i **NAPOMENA:** Za dovršetak ovog procesa može da bude potrebno do sat vremena.

i **NAPOMENA:** Sledeći koraci mogu da zavise od instalirane verzije Windowsa. Najnovija uputstva potražite na [Microsoft sajtu podrške](#).

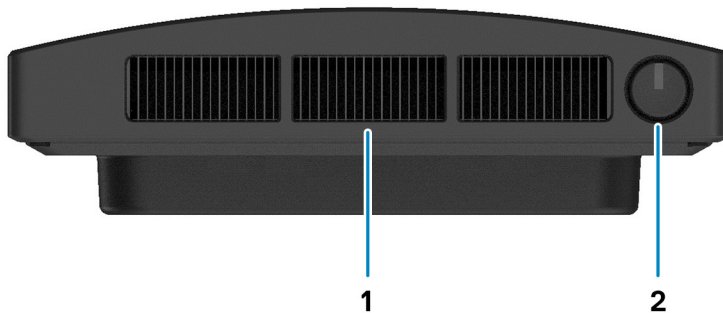
1. Povežite USB fleš disk jedinicu sa računarom.
2. U Windows pretražite **Oporavak**.
3. U rezultatima pretrage kliknite na **Napravi disk jedinicu za oporavak**.
Prikazaće se prozor **Kontrola korisničkog naloga**.
4. Kliknite na **Da** da biste nastavili.
Prikazaće se prozor **Disk jedinica za oporavak**.
5. Izaberite **Napravi rezervnu kopiju sistemskih datoteka na disk jedinici za oporavak**, pa kliknite na **Dalje**.
6. Izaberite **USB fleš disk jedinica**, pa kliknite na **Dalje**.
Prikazaće se poruka sa obaveštenjem da će svi podaci sa USB fleš disk jedinice biti izbrisani.
7. Kliknite na **Napravi**.
8. Kliknite na **Dovrši**.
Više informacija o reinstaliranju Windowsa pomoću USB disk jedinice za oporavak potražite u odeljku *Rešavanje problema* u *Servisnom priručniku* za uređaj na www.dell.com/support/manuals.

Prikaz za OptiPlex 7090 Ultra

Teme:

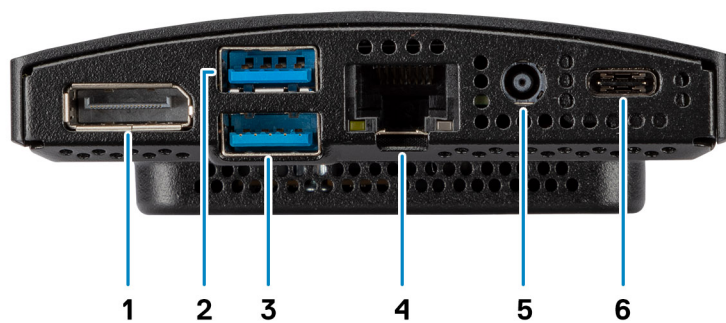
- Prikaz sa gornje strane
- Donja strana
- Leva strana
- Desna strana
- Prednja i zadnja strana
- Prikaz postolja
- Raspored komponenti na matičnoj ploči

Prikaz sa gornje strane



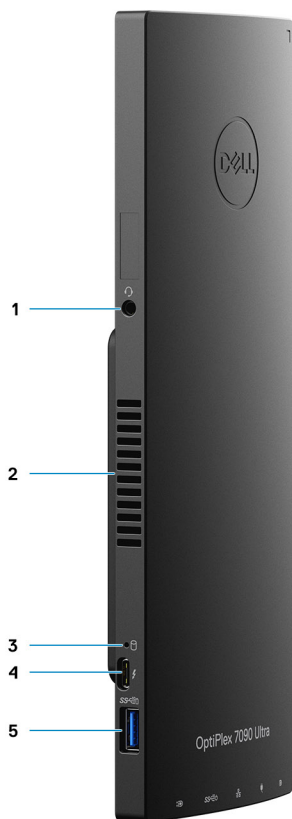
1. Ventilacioni otvor
2. Dugme za napajanje

Donja strana



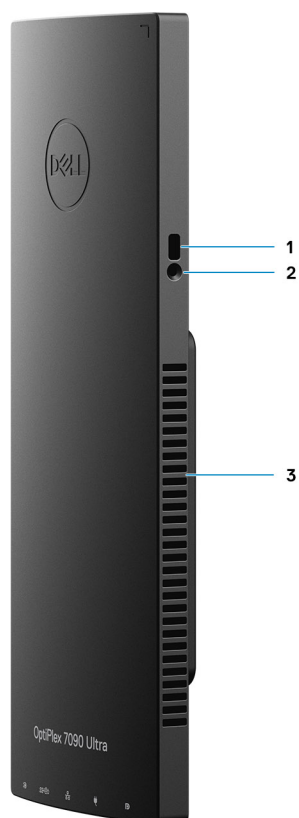
1. DisplayPort 1.4 + + HBR2
2. 1 USB 3.2 Gen 2 port tipa A sa funkcijom Smart Power On
3. 1 USB 3.2 Gen 2 port tipa A sa funkcijom Smart Power On
4. RJ45 ethernet port
5. Port za DC ulaz
6. 1 USB 3.2 Gen 2 port tipa C sa DisplayPort alternativnim režimom/Power Delivery tehnologijom

Leva strana



1. Jedan priključak za slušalice/univerzalni audio priključak
2. Ventilacioni otvor
3. LED svetlo statusa hard diska
4. 1 Thunderbolt 4 port sa DisplayPort alternativnim režimom/USB4
5. 1 USB 3.2 Gen 2 port tipa A sa PowerShare tehnologijom

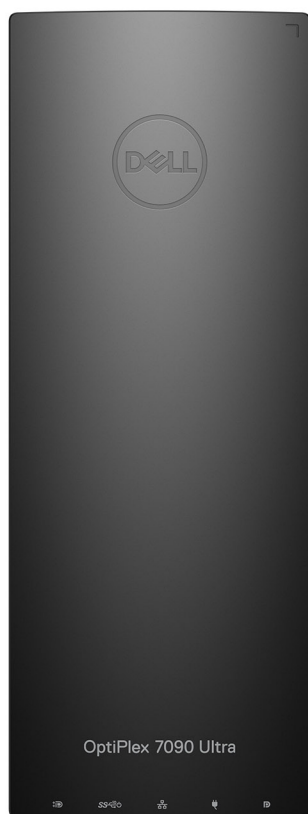
Desna strana



1. Slot za Kensington zaključavanje
2. Slot za otvor bezbednosnog zavrtnja
3. Ventilacioni otvori

Prednja i zadnja strana

Prednja strana



Zadnja strana



1. Poklopac hard diska/poklopac M.2 poluprovodničkog diska

Prikaz postolja

Fiksno postolje:



Postolje Pro 1.0 sa prilagodljivom visinom:



Standardno postolje Pro 2.0 sa prilagodljivom visinom:



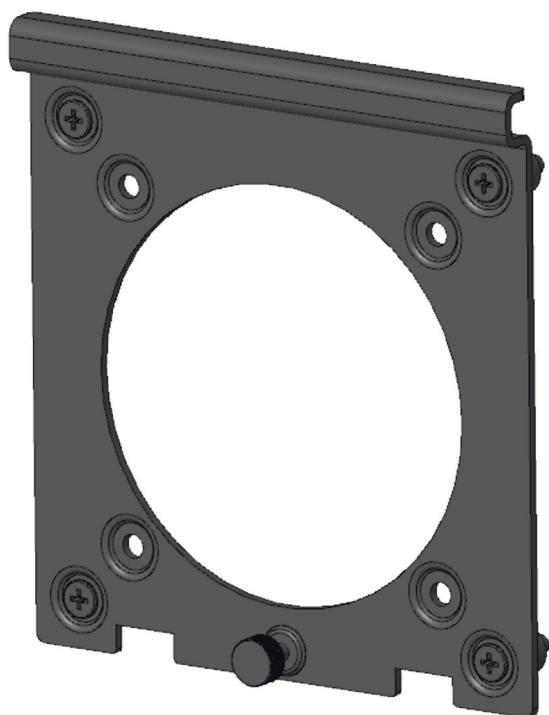
Veliko postolje Pro 2.0 sa prilagodljivom visinom:



VESA postolje sa pomerajem:



VESA adapter za postolje Pro2.0 sa prilagodljivom visinom:



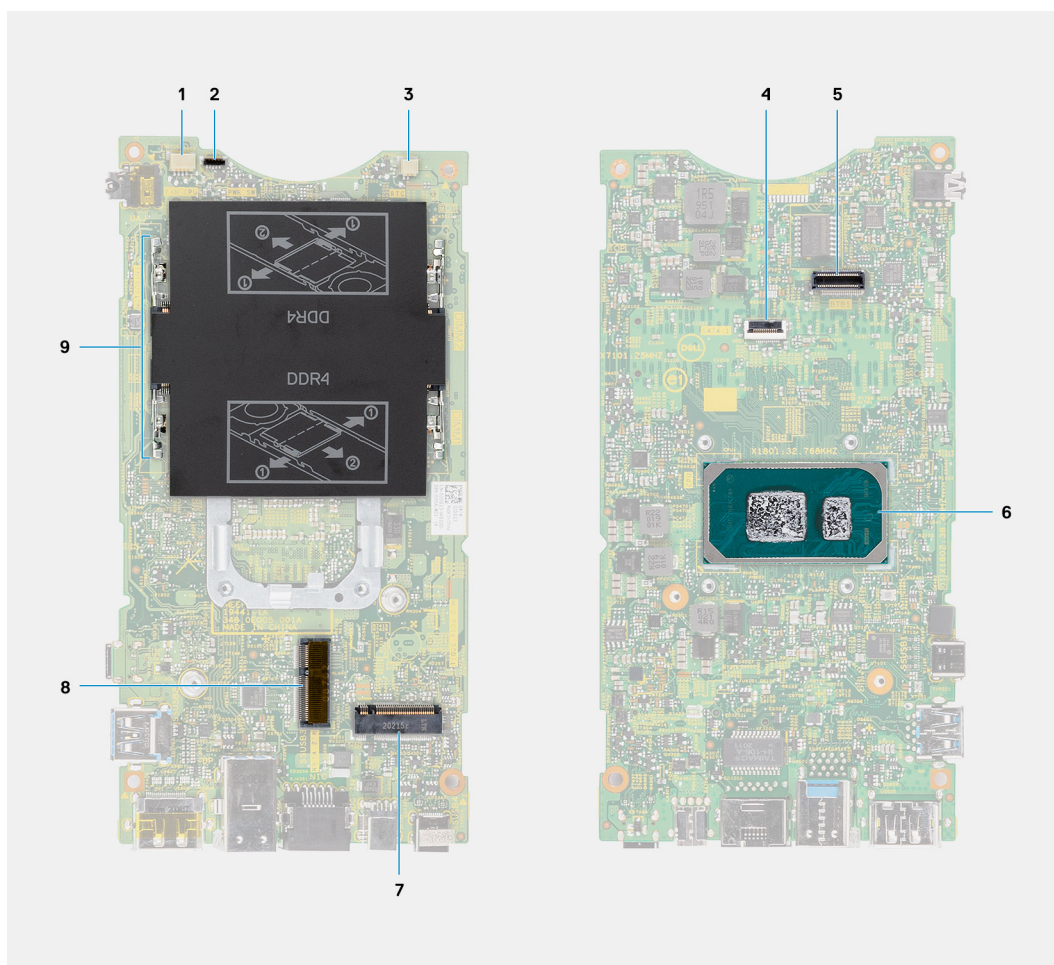
VESA adapter za postolje Pro1.0 sa prilagodljivom visinom:



Zidni nosač:



Raspored komponenti na matičnoj ploči



1. Konektor ventilatora sistema
2. Konektor dugmeta za napajanje
3. Konektor dugmaste baterije
4. Konektor hard diska
5. Konektor priključne ploče
6. Procesor
7. M.2 SSD PCIe Gen4 konektor
8. Konektor za M.2 WLAN karticu
9. Priključci memorijskog modula

Specifikacije za OptiPlex 7090 Ultra

Teme:

- Dimenzije i težina
- Procesor
- Čipset
- Operativni sistem
- Komercijalna platforma Windows 10 N-2 i 5 godina podrške za OS
- Memorija
- Intel Optane memorija H10 sa poluprovodničkim skladištem
- Spoljni portovi
- Unutrašnji slotovi
- Ethernet
- Bežični modul
- Audio
- Skladištenje
- Adapter za napajanje
- GPU – Integrisani
- Uključivanje sistema
- Podešavanja ekrana sa tipom C
- Dell sinhronizacija dugmetom za napajanje
- Bezbednost podataka
- Okruženje računara
- Energy Star i modul pouzdane platforme (TPM)
- Omogućavanje funkcije Smart Power

Dimenzije i težina

Tabela 1. Dimenzije i težina

Opis	Vrednosti
Visina:	256,20 mm (10,09 inča)
Širina	96,10 mm (3,78 inča)
Dubina	<ul style="list-style-type: none"> • Bez hard diska: 19,70 mm (0,78 in.) • Sa hard diskom: 27,74 mm (1,09 in.)
Težina	<ul style="list-style-type: none"> • Maksimalno 0,65 kg (1,43 lb) • Minimalno 0,51 kg (1,13 lb) <p>i NAPOMENA: Težina računara zavisi od poručene konfiguracije i mogućnosti proizvodnje.</p>

Procesor

U tabeli u nastavku navedeni su detalji o procesorima koje podržava OptiPlex 7090 Ultra.

Tabela 2. Procesor

Opis	Prva opcija	Druga opcija	Treća opcija
Tip procesora	Procesor Intel Core i3-1115G4 11. generacije	Procesor Intel Core i5-1145G7 11. generacije	Procesor Intel Core i7-1185G7 11. generacije vPRO
Napon procesora	28 W	28 W	28 W
Broj jezgara u procesoru	2	4	4
Broj niti u procesoru	4	8	8
Brzina procesora	Od 3,0 GHz do 4,1 GHz	Od 2,6 GHz do 4,4 GHz	Od 3,0 GHz do 4,8 GHz
Keš memorija procesora	6 MB	8 MB	12 MB
Integrirana grafika	Intel UHD grafička kartica	Intel IrisXe grafička kartica pri 80 EU	Intel IrisXe grafička kartica pri 96 EU

Čipset

Tabela 3. Čipset

Opis	Vrednosti
Čipset	Tiger Lake PCH-LP (integriran u procesor)
Procesor	Intel Core i3/i5/i7 procesor 11. generacije
Širina DRAM magistrale	64 bita
Flash EPROM	32 MB
PCIe magistrala	Do Gen4

Operativni sistem

Računar OptiPlex 7090 Ultra podržava sledeće operativne sistema:

- Windows 11 Pro, 64-bitni
- Windows 11 Pro National Academic, 64-bitni
- Windows 11 Home National Academic, 64-bitni
- Windows 11 Home, 64-bitni
- Windows 10 Pro, 64-bitni
- Windows 10 Home, 64-bitni
- Windows 10 Pro Education, 64-bitni
- Windows 10 CMIT Government Edition, 64-bitni (samo za Kinu)
- Windows 10 IoT Enterprise 2019 LTSC (samo OEM)
- Ubuntu 20.04 LTS, 64-bitni

Komercijalna platforma Windows 10 N-2 i 5 godina podrške za OS

Sve nove komercijalne platforme iz 2020. i novije (Latitude, OptiPlex, and Precision) ispunjavaju uslove i isporučivaće se sa najnovijom fabrički instaliranom verzijom operativnog sistema Windows 10 koja se ažurira dva puta godišnje (N) i ispunjavaju uslove za dve prethodne

verzije (N-1, N-2) (ali se ne isporučuju sa njima). Platforma ovog uređaja, **OptiPlex 7090 Ultra** se isporučuje sa operativnim sistemom Windows 10 (20H2, 20H1, 19H2) od trenutka izlaska na tržište, a ova verzija će odrediti N-2 verzije koje će u početku biti kompatibilne sa ovom platformom.

Za buduće verzije sistema Windows 10 Dell će nastaviti da testira komercijalnu platformu sa predstojećim Windows 10 izdanjima tokom proizvodnje uređaja i još pet godina nakon završetka proizvodnje, uključujući jesenja i prolećna Microsoft izdanja.

Pogledajte veb-sajt Dell Windows as a Service (WaaS) za dodatne informacije o verziji N-2 i petogodišnjoj podršci za Windows OS. Veb-sajt možete da pronađete na ovom linku: <https://www.dell.com/support/article/us/en/04/qna44484/dell-windows-as-a-service-waas-supported-products?lang=en>.

Ovaj veb-sajt obuhvata i druge platforme koje su kvalifikovane za određene verzije sistema Windows 10.

Memorija

Tabela 4. Specifikacije memorije

Opis	Vrednosti
Slotovi	Dva SODIMM slota
Tip	Dvokanalna DDR4
Brzina	3200 MHz
Maksimalna memorija	64 GB
Minimalna memorija	4 GB
Veličina memorije po slotu	4 GB, 8 GB, 16 GB, 32 GB
Podržane konfiguracije	<ul style="list-style-type: none"> • 4 GB, 1 x 4 GB, DDR4, 3200 MHz, dva kanala • 8 GB, 1 x 8 GB, DDR4, 3200 MHz, dva kanala • 8 GB, 2 x 4 GB, DDR4, 3200 MHz, dva kanala • 16 GB, 1 x 16 GB, DDR4, 3200 MHz, dva kanala • 16 GB, 2 x 8 GB, DDR4, 3200 MHz, dva kanala • 32 GB, 1 x 32 GB, DDR4, 3200 MHz, dva kanala • 32 GB, 2 x 16 GB, DDR4, 3200 MHz, dva kanala • 64 GB, 2 x 32 GB, DDR4, 3200 MHz, dva kanala

Intel Optane memorija H10 sa poluprovodničkim skladištem

Intel Optane Memory tehnologija koristi 3D XPoint tehnologiju memorije i ponaša se kao stalno keš skladište/akcelerator i/ili uređaj za skladištenje u zavisnosti od toga koja je Intel Optane memorija instalirana na vašem računaru.

Intel Optane memorija H10 sa poluprovodničkim skladištem se ponaša i kao stalno keš skladište/akcelerator (i na taj način omogućava unapređene brzine u čitanju/pisanju za skladište hard diska) i kao rešenje za poluprovodničko skladištenje. Ona ne zamenjuje niti proširuje memoriju (RAM) računara.

Tabela 5. Specifikacije Intel Optane memorije H10 sa poluprovodničkim skladištem

Opis	Vrednosti
Interfejs	PCIe 3 x4 NVMe <ul style="list-style-type: none"> • Jedan PCIe 3 x2 za Optane memoriju • Jedan PCIe 3 x2 za poluprovodničko skladište
Konektor	M.2
Faktor oblika	2280

Tabela 5. Specifikacije Intel Optane memorije H10 sa poluprovodničkim skladištem (nastavak)

Opis	Vrednosti
Kapacitet (Intel Optane memorije)	32 GB
Kapacitet (poluprovodničko skladište)	512 GB

NAPOMENA: Intel Optane memorija H10 sa poluprovodničkim skladištem je podržana na računarima koji ispunjavaju sledeće uslove:

- Intel Core i3/i5/i7 procesor 9. generacije ili noviji
- Windows 10 64-bitna verzija ili noviji
- Upravljački program za Intel Rapid Storage Technology verzije 15.9.1.1018 ili noviji

Spoljni portovi

U tabeli u nastavku navedene su specifikacije spoljnih portova za OptiPlex 7090 Ultra.

Tabela 6. Spoljni portovi

Opis	Vrednosti
Mrežni port	1 RJ-45 ethernet port
USB ulazi	<ul style="list-style-type: none"> • 1 USB 3.2 Gen 2 port tipa A sa tehnologijom PowerShare (bočni) • 1 Thunderbolt 4 port sa DisplayPort alternativnim režimom/USB4 (bočni) • 2 USB 3.2 Gen 2 porta tipa A sa funkcijom SmartPower On (zadnji) • 1 USB 3.2 Gen 2 port tipa C sa DisplayPort alternativnim režimom/Power Delivery tehnologijom (zadnji)
Audio port	1 slušalice sa mikrofonom/port za univerzalni audio priključak
Video port	1 DisplayPort 1.4 + + HBR2 port
Čitač medijskih kartica	Nije podržano
Port adaptera za napajanje	DC port od 4,50 mm x 2,90 mm
Slot za zaštitni kabl	<ul style="list-style-type: none"> • 1 slot za Kensington zaključavanje • 1 otvor bezbednosnog zavrtnja • Prekidač za otkrivanje „upada”


Unutrašnji slotovi

U tabeli u nastavku navedeni su unutrašnji portovi na računaru OptiPlex 7090 Ultra.

Tabela 7. Unutrašnji slotovi

Opis	Vrednosti
Interni:	
M.2	<ul style="list-style-type: none"> • 1 M.2 2230 slot za Wi-Fi i Bluetooth karticu • 1 M.2 2280 ili 2230 slot za PCIe poluprovodnički disk/Optane (Opcija konfiguracije ležišta: M.2 SSD opcija) • 1 M.2 2230 slot za PCIe SSD disk

Tabela 7. Unutrašnji slotovi (nastavak)

Opis	Vrednosti
	 NAPOMENA: Da biste saznali više o funkcijama različitih tipova M.2 kartica, pogledajte članak baze znanja 000144170 na www.dell.com/support .
SATA	1 SATA 3.0 FFC konektor za hard disk

Ethernet

Tabela 8. Specifikacije Ethernet mreže

Opis	Vrednosti
Broj modela	Intel i219LM
Brzina prenosa	10/100/1000 Mb/s

Bežični modul

U tabeli u nastavku navedeni su moduli bežične lokalne mreže (WLAN) podržani na OptiPlex 7090 Ultra.

Tabela 9. Specifikacije bežičnog modula

Opis	Prva opcija	Druga opcija
Broj modela	Qualcomm QCA61x4A	Intel Wi-Fi 6 AX201
Brzina prenosa	Do 867 Mb/s	Do 2,4 Gb/s
Podržani frekvencijski opsezi	2,4 GHz/5 GHz	2,4 GHz/5 GHz
Standardi za bežičnu mrežu	<ul style="list-style-type: none"> Wi-Fi 802.11 a/b/g Wi-Fi 4 (WiFi 802.11n) Wi-Fi 5 (WiFi 802.11ac) 	<ul style="list-style-type: none"> Wi-Fi 802.11 a/b/g Wi-Fi 4 (Wi-Fi 802.11n) Wi-Fi 5 (Wi-Fi 802.11ac) Wi-Fi 6 (Wi-Fi 802.11ax)
Šifrovanje	<ul style="list-style-type: none"> 64-bitni/128-bitni WEP AES-CCMP TKIP 	<ul style="list-style-type: none"> 64-bitni/128-bitni WEP AES-CCMP TKIP
Bluetooth	Bluetooth 5.0	Bluetooth 5.1

Audio

Tabela 10. Specifikacije audio funkcije

Opis	Vrednosti
Kontroler	Realtek ALC3204-CG
Stereo konverzija	Podržano je
Interni interfejs	Audio interfejs visoke definicije

Tabela 10. Specifikacije audio funkcije (nastavak)

Opis	Vrednosti
Eksterni interfejs	Univerzalni audio priključak
Zvučnici	Nije primenljivo

Skladištenje

U ovom odeljku navedene su opcije za skladištenje na računaru OptiPlex 7090 Ultra.

Računar podržava sledeću konfiguraciju:

- Jedan M.2 2230 poluprovodnički disk
- Jedan M.2 2230 poluprovodnički disk i jedan M.2 2230 poluprovodnički disk
- Jedan M.2 2230 poluprovodnički disk i jedan M.2 2280 poluprovodnički disk
- Jedan M.2 2230 poluprovodnički disk i jedan hard disk od 2,5 inča, 7 mm
- Jedan M.2 2280 poluprovodnički disk
- Jedan hard disk od 2,5 inča, 7 mm
- Jedan M.2 2230 poluprovodnički disk i jedna Intel Optane memorija H20 sa poluprovodničkim skladištem, 512 GB, M.2 2280, PCIe NVMe Gen3 x4
- Jedna Intel Optane memorija H20 sa poluprovodničkim skladištem, 512 GB, M.2 2280, PCIe NVMe Gen3 x4
- 32/64 GB eMMC – podržano samo na sistemu Ubuntu

Tabela 11. Specifikacije skladišta

Tip skladišta	Tip interfejsa	Kapacitet
Hard disk od 2,5 inča, 5400 rpm	SATA AHCI, do 6 Gb/s (SATA 3.0)	Do 2 TB
Hard disk od 2,5 inča, 7200 rpm	SATA AHCI, do 6 Gb/s (SATA 3.0)	Do 1 TB
Hard disk od 2,5 inča, 7200 rpm, FIPS sa samostalnim šifrovanjem Opal 2.0	FIPS, do 6 Gb/s (SATA 3.0)	Do 500 GB
M.2 PCIe NVMe poluprovodnički disk klase 35	Gen 3 PCIe x4 NVMe	Do 512 GB
M.2 PCIe NVMe poluprovodnički disk klase 35 sa samostalnim šifrovanjem Opal 2.0	Gen 3 PCIe x4 NVMe	Do 256 GB
M.2, PCIe NVMe, poluprovodnički disk klase 40	<ul style="list-style-type: none"> • Gen 3 PCIe x4 NVMe • Gen 4 PCIe x4 NVMe 	<ul style="list-style-type: none"> • Do 1 TB • 2 TB
M.2 PCIe NVMe SSD disk Opal 2.0 sa samostalnim šifrovanjem klase 40	Gen 3 PCIe x4 NVMe	Do 1 TB
eMMC	eMMC	Do 64 GB

Adapter za napajanje

U tabeli u nastavku navedene su specifikacije adaptera za napajanje na računaru OptiPlex 7090 Ultra.

Tabela 12. Specifikacije adaptera za napajanje

Opis	Vrednosti
Tip	90 W
Dimenzije konektora:	

Tabela 12. Specifikacije adaptera za napajanje (nastavak)

Opis		Vrednosti
	Spoljni prečnik	4,50 mm
	Unutrašnji prečnik	2,90 mm
Ulazni napon		100 VAC-240 VAC
Ulazna frekvencija		50 Hz-60 Hz
Ulazna struja (maksimalna)		1,50 A
Izlazna struja (neprekidna)		4,62 A
Nazivni izlazni napon		19,50 VDC
Opseg temperatura:		
	Operativno	Od 0°C do 40°C (od 32°F do 104°F)
	Skladištenje	Od -40°C do 70°C (od -40°F do 158°F)

GPU – Integrirani

U tabeli u nastavku navedene su specifikacije integrisane grafičke procesorske jedinice (GPU) koju podržava OptiPlex 7090 Ultra.

Tabela 13. GPU – Integrirani

Kontroler	Podrška za spoljni displej	Veličina memorije	Procesor
Intel UHD grafička kartica	<ul style="list-style-type: none"> Do četiri ekrana podržana preko DisplayPort tehnologije za višestruki striming (MST) Jedan DisplayPort 1.4 port sa podrškom preko USB 3.2 Gen 2 porta tipa C Jedan Thunderbolt 4 port sa DisplayPort alternativnim režimom/USB4 Jedan DisplayPort 1.4 ++ HBR2 sa podrškom preko standardnog DP porta 	Deljena sistemaska memorija	Procesor Intel Core i3 11. generacije
Intel IrisXe grafička kartica	<ul style="list-style-type: none"> Do četiri ekrana podržana preko DisplayPort tehnologije za višestruki striming (MST) Jedan DisplayPort 1.4 port sa podrškom preko USB 3.2 Gen 2 porta tipa C Jedan Thunderbolt 4 port sa DisplayPort alternativnim režimom/USB4 Jedan DisplayPort 1.4 ++ HBR2 sa podrškom preko standardnog DP porta 	Deljena sistemaska memorija	Procesor Intel Core i5/i7 11. generacije
<p>NAPOMENA: Za podršku reprodukcije video snimaka 8K60P preporučujemo korišćenje 128-bitne (dvokanalne) DDR4-3200 memorije, sa najmanjim veličinama od 16 GB sa dvokanalnom (8 GB + 8 GB) memorijom.</p>			

Uključivanje sistema

Ovaj sistem može da se napaja pomoću adaptera od 90 W (izvor napajanja sa ulazom od 4,5 mm) ili preko USB kabla tipa C koji je povezan sa ekranom koji može da pruža napajanje od 90 W ili veće. Tokom normalnog rada, kada je uređaj povezan sa jednim izvorom napajanja (primarnim izvorom napajanja), povezivanje drugog izvora napajanja i isključenje primarnog izvora napajanja isključuje uređaj. Međutim, ako je sekundarni izvor napajanja isključen dok je primarni izvor napajanja povezan, sistem će normalno nastaviti da radi.

Kad se uređaj napaja preko oba izvora napajanja – AC adapter i USB kabla tipa C, AC adapter je primarni izvor napajanja, a USB kabl tipa C je sekundarni izvor napajanja. Izvlačenje AC adaptera će isključiti sistem. Ako je sekundarni izvor napajanja isključen, sistem će normalno nastaviti da radi.

i **NAPOMENA:** Menjanje izvora napajanja između AC adaptera i USB kabla tipa C nije podržano.

Tabela 14. Uključivanje sistema

Primarni izvor napajanja	Sekundarni izvor napajanja je povezan	Izvor napajanja je isključen	Operacija
Adapter za naizmjeničnu struju	USB tipa C sa zadnje strane	Adapter za naizmjeničnu struju	Isključivanje
Adapter za naizmjeničnu struju	USB tipa C sa zadnje strane	USB tipa C sa zadnje strane	Normalna operacija
USB tipa C sa zadnje strane	Adapter za naizmjeničnu struju	Adapter za naizmjeničnu struju	Normalna operacija
USB tipa C sa zadnje strane	Adapter za naizmjeničnu struju	USB tipa C sa zadnje strane	Isključivanje

Podešavanja ekrana sa tipom C

Kada koristite Dell ekran sa USB-om tipa C za napajanje uređaja OptiPlex 7090 Ultra, da biste izbegli gubitak napajanja kada je ekran isključen ili u režimu mirovanja, proverite da li je podešavanje **Always on USB-C Charging** omogućeno na ekranu.

Kada prvi put uključujete Dell ekran sa USB-om tipa C, prikazuje se **Easy initial setup**. Kliknite na **Yes** da biste omogućili opciju **Always on USB-C charging**.

Ako propustite da omogućite opciju u prozoru jednostavnog početnog podešavanja, to možete da uradite pomoću menija koji je dostupan na ekranu. Za više informacija o podešavanju štampača vidite dokumentaciju koju ste dobili uz štampač.

i **NAPOMENA:** Firmverska opcija „Always on USB-C charging“ možda neće biti prisutna na svim Dell ekranima sa USB-om tipa C. Funkciju USB-C Always On charging možete da omogućite tek posle ažuriranja firmvera. Preuzmite Dell firmver za ekran na [Dell.com/support](https://www.dell.com/support).

i **NAPOMENA:** Podešavanja ekrana sa tipom C se primenjuju samo na monitore CY20. Monitori serije C ili CY21 imaju funkciju Dell sinhronizacija dugmetom za napajanje i zato im ne treba ovo podešavanje.

Dell sinhronizacija dugmetom za napajanje

Monitori C serije ili CY21 imaju funkciju Dell sinhronizacije dugmetom za napajanje da bi se napajanje računara kontrolisalo dugmetom za napajanje monitora. Ova funkcija je kompatibilna sa platformom Dell OptiPlex 7090 Ultra i podržana je samo preko interfejsa USB tipa C. Korisnik treba da uspostavi sinhronizaciju između računara i monitora na kom je omogućena Dell sinhronizacija dugmetom za napajanje tako što će prvi put konfigurirati kontrolnu tablu na računaru.

Da biste prvi put podesili Dell sinhronizaciju dugmetom za napajanje, pratite uputstva u nastavku na kontrolnoj tabli računara Dell OptiPlex 7090 Ultra.

1. Otvorite Kontrolnu tablu.
2. Izaberite opciju **Hardver i zvuk**.
3. Izaberite **Opcije napajanja** sa liste.
4. Na stranici Postavke sistema možete da izaberete postavke napajanja potrebne za računar.
5. Za opciju **Kada pritisnem dugme za napajanje:**, možete da izaberete Spavanje/Hibernacija/Isključivanje.

i **NAPOMENA:** Nemojte da izaberete opciju „**Do Ne radi ništa**“ iz padajućeg menija. To će sprečiti da se dugme za napajanje na monitor sinhronizuje sa stanjem napajanja računara.

i **NAPOMENA:** Ponovna konfiguracija postavki kontrolne table nije obavezna kada se računar i monitor povezuju sledeći put jer će se računar automatski povezati i sinhronizovati sa monitorom.

Bezbednost podataka

Tabela 15. Bezbednost podataka

Funkcije	Specifikacije
Dell Encryption Personal	Opcionalno
Dell Encryption Enterprise	Opcionalno
Dell Encryption External Media	Opcionalno
Dell Data Guardian	Opcionalno
Dell Data Protection Bitlocker Manager (DDP BLM)	Opcionalno
Dell Data Protection Endpoint Security Suite ili Dell Endpoint Security Suite Pro	Opcionalno
Dell Data Protection Endpoint Security Suite Enterprise ili Dell Endpoint Security Suite Enterprise	Opcionalno
Dell Threat Defense	Opcionalno
RSA SecureID	Opcionalno
RSA NetWitness Endpoint	Opcionalno
Microsoft Windows Bitlocker Manager	Opcionalno
Windows 10 Device Guard and Credential Guard	Opcionalno
Intel Secure Boot (TXT + TPM) – Launch control policy	Opcionalno
Intel Identity Protection (IPT)	Opcionalno
Intel Guard Technologies & Secure Key	Opcionalno
McAfee Small Business Security, pretplata, digitalna isporuka	Opcionalno
SafeGuard and Response (pruža Secureworks)	Opcionalno
SafeData: obuhvata Dell Data Guardian, Dell Encryption, Dell Endpoint Security Services	Opcionalno

Okruženje računara

Nivo zagađenosti vazduha: G1 kao što je definisano prema ISA-S71.04-1985

Tabela 16. Okruženje računara

Opis	Operativno	Skladištenje
Opseg temperature	Od 0° C do 35° C (od 32° F do 95° F)	Od -40° C do 65° C (od -40° F do 149° F)
Relativna vlažnost (maksimalna):	Od 10% do 90% (bez kondenzacije)	0% do 95% (bez kondenzacije)
Vibracije (maksimalne)*	0,66 GRMS	1,30 GRMS
Šok (maksimalni)	110 G†	160 G†
Nadmorska visina (maksimalna)	Od -15,2 m do 3048 m (od -49,87 stopa do 10.000 stopa)	Od -15,2 m do 10.668 m (od -49,87 stopa do 35.000 stopa)

* Izmereno korišćenjem nasumičnog spektra vibracija koji simulira okruženje korisnika.

† Izmereno korišćenjem polusinusnog impulsa od 2 ms kada se čvrsti disk koristi.

Energy Star i modul pouzdane platforme (TPM)

Tabela 17. Energy star i TPM

Funkcije	Specifikacije
Energy Star	Kvalifikovano za ENERGY STAR 8.0
TPM	<ul style="list-style-type: none">• Hardverski modul pouzdane platforme (neintegrisani TPM je omogućen)• Samo firmverski modul pouzdane platforme (neintegrisani TPM je onemogućen)
Standardi u vezi sa životnom sredinom, ergonomski i regulatorni standardi	Standardi u vezi sa životnom sredinom (ekološke oznake): ENERGY STAR, EPEAT Registered (EPEAT registrovano), TCO Certified (TCO sertifikovano), CEL, WEEE, Japan Energy Law (Japanski zakon o energiji), South Korea E-standby (Južnokorejski program o stanju pripravnosti pri korišćenju električne energije), South Korea Eco-label (Ekološka oznaka za Južnu Koreju), EU RoHS (Standard Evropske unije o ograničenju upotrebe opasnih supstanci), China RoHS (Kineski standard o ograničenju upotrebe opasnih supstanci). Zatražite pojedinosti od lokalnog predstavnika ili na www.dell.com .

Omogućavanje funkcije Smart Power

Režim Deep sleep (Duboko mirovanje) je podrazumevano omogućen u BIOS-u. Ako je sistem povezan sa USB tastaturom i režim Deep sleep (Duboko mirovanje) je omogućen u BIOS-u, sistem se neće uključivati ili buditi iz hibernacije kada se pritisne taster na USB tastaturi.

Uključite funkciju Enable USB Wake Support (Omogući podršku za buđenje USB uređaja):


1. Pritisnite <F12> kada se pojavi Dell logotip da biste pokrenuli meni za jednokratno pokretanje. Idite na BIOS Setup (Podešavanje BIOS-a).
2. Izaberite Power Management (Upravljanje energijom).
3. Idite na **USB Wake Support** (Podrška za buđenje USB uređaja)
4. Uključite funkciju **Enable USB Wake Support** (Omogući podršku za buđenje USB uređaja)
5. Idite na **Deep Sleep control** (Kontrola dubokog mirovanja)
6. Onemogućite **Deep Sleep** (Duboko mirovanje)

Dobijanje pomoći

Teme:

- Kontaktiranje kompanije Dell

Kontaktiranje kompanije Dell

 **NAPOMENA:** Ako nemate aktivnu Internet vezu, kontakt podatke možete pronaći na vašoj fakturi, ambalaži, računu ili Dell katalogu proizvoda.

Dell raspolaže s nekoliko onlajn i telefonskih službi za podršku i servisnih centara. Dostupnost zavisi od države i proizvoda a neke usluge mogu biti nedostupne u vašoj oblasti. Da biste kontaktirali Dell radi prodaje, tehničke podrške ili pitanja za korisnički servis:

1. Idite na **Dell.com/support**.
2. Izaberite svoju kategoriju podrške.
3. Potvrdite vašu zemlju ili region u padajućem meniju **Izaberite zemlju/region** u donjem delu stranice.
4. Izaberite odgovarajuću uslugu ili vezu za podršku na osnovu svojih potreba.