



# OptiPlex 7090 Ultra


## Руководство по настройке и техническим характеристикам



## Примечания, предупреждения и предостережения

 **ПРИМЕЧАНИЕ:** Пометка ПРИМЕЧАНИЕ указывает на важную информацию, которая поможет использовать данное изделие более эффективно.

 **ОСТОРОЖНО:** Указывает на возможность повреждения устройства или потери данных и подсказывает, как избежать этой проблемы.

 **ПРЕДУПРЕЖДЕНИЕ:** Указывает на риск повреждения оборудования, получения травм или на угрозу для жизни.

# Содержание

<b>Глава 1: Настройка OptiPlex 7090 Ultra</b> .....	<b>5</b>
Установка устройства на фиксированной стойке.....	5
Угол наклона монитора.....	14
Установка устройства на стойке Pro 1 с регулируемой высотой.....	14
Изображения наклона и поворота подставки в вертикальной и горизонтальной плоскостях.....	23
Установка устройства на выносном крепеже VESA.....	23
Установка устройства на стойке Pro 2 с регулируемой высотой.....	30
Изображения наклона и поворота подставки в вертикальной и горизонтальной плоскостях.....	46
Установка устройства на настенном креплении.....	49
<b>Глава 2: Создание USB-диска восстановления для Windows</b> .....	<b>65</b>
<b>Глава 3: Вид OptiPlex 7090 Ultra</b> .....	<b>66</b>
Верх.....	66
Нижняя панель.....	67
Вид слева.....	68
Вид справа.....	69
Вид спереди и сзади.....	69
Вид подставки.....	71
Компоновка системной платы.....	79
<b>Глава 4: Технические характеристики OptiPlex 7090 Ultra</b> .....	<b>80</b>
Размеры и масса.....	80
Процессор.....	81
Набор микросхем.....	81
Операционная система.....	81
Коммерческая платформа Windows 10 N-2 и 5-летняя поддержка ОС.....	82
Оперативная память.....	82
Память Intel Optane H10 с твердотельным накопителем.....	83
Внешние порты.....	83
Внутренние разъемы.....	84
Ethernet-контроллер.....	84
Модуль беспроводной связи.....	84
Audio.....	85
Хранилище.....	85
Адаптер питания.....	86
Встроенный графический процессор.....	86
Включение системы.....	87
Параметры дисплея Type-C.....	88
Синхронизация кнопки питания Dell.....	88
Безопасность данных.....	89
Условия эксплуатации компьютера.....	89
Energy Star и доверенный платформенный модуль (TPM).....	90
Включение интеллектуального питания.....	90

<b>Глава 5: Получение справки.....</b>	<b>91</b>
Обращение в компанию Dell.....	91

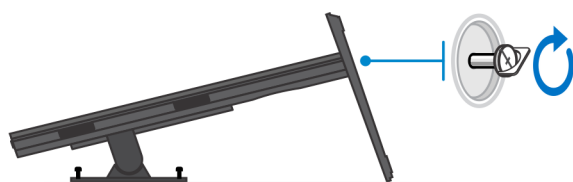
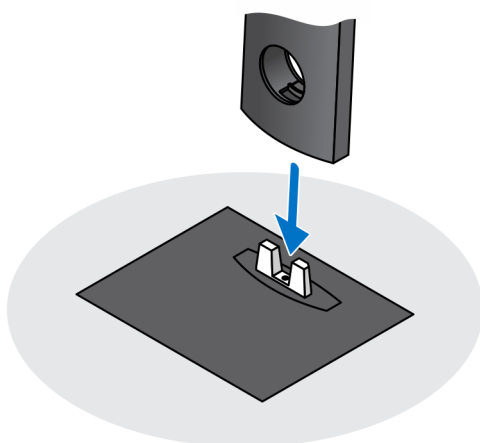
# Настройка OptiPlex 7090 Ultra

## Темы:

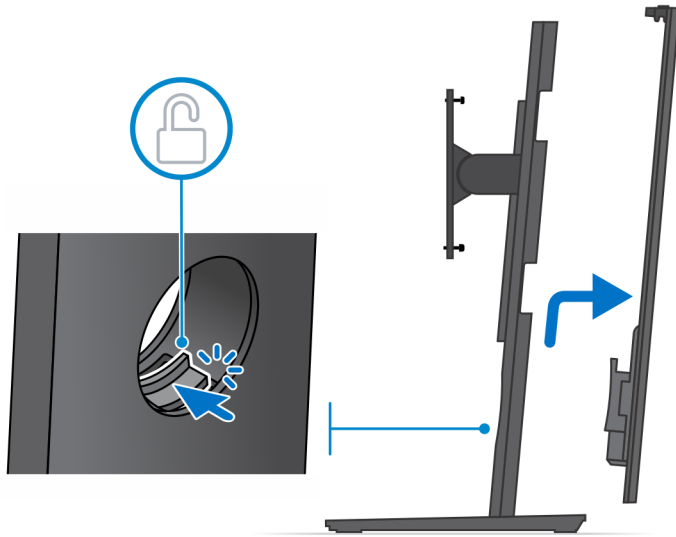
- Установка устройства на фиксированной стойке
- Установка устройства на стойке Pro 1 с регулируемой высотой
- Установка устройства на выносном крепеже VESA
- Установка устройства на стойке Pro 2 с регулируемой высотой
- Установка устройства на настенном креплении

## Установка устройства на фиксированной стойке

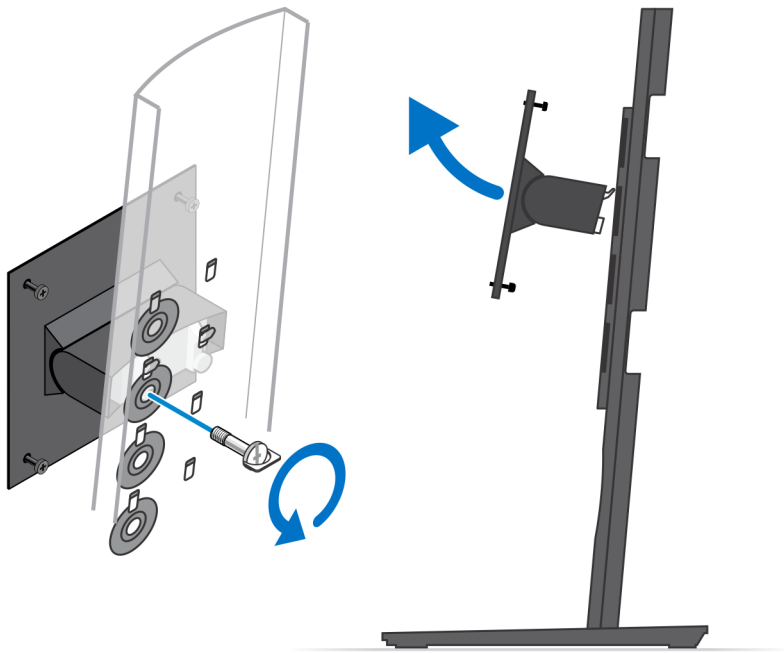
1. Выровняйте и вставьте слоты фиксированной стойки в выступ в основании стойки.
2. Приподнимите и наклоните основание стойки.
3. Затяните невыпадающий винт, которым стойка крепится к основанию.



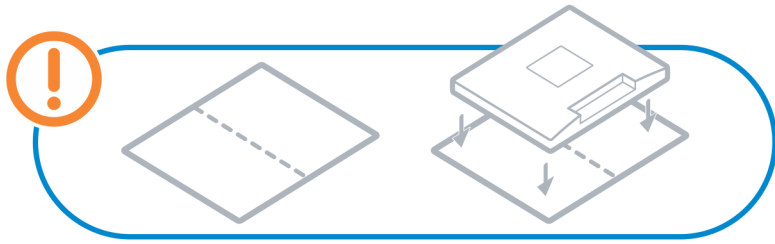
4. Сдвигайте защелку на стойке, пока не раздастся щелчок, чтобы высвободить крышку стойки.
5. Сдвиньте и поднимите крышку, чтобы высвободить ее из стойки.



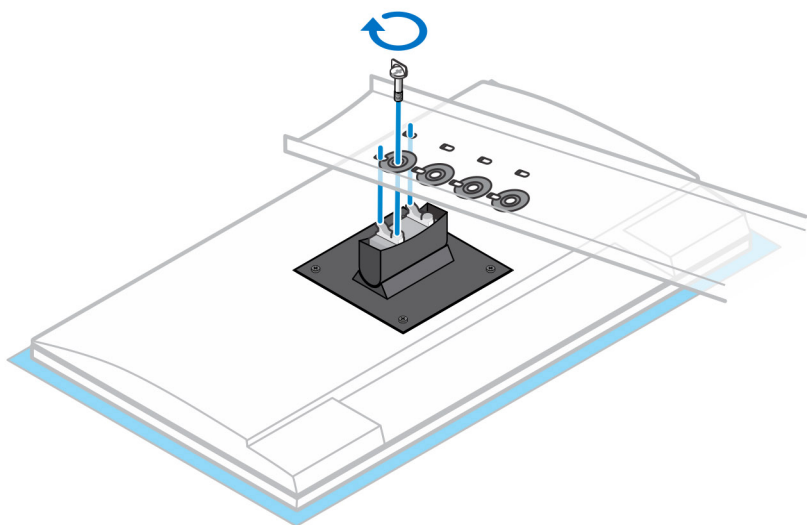
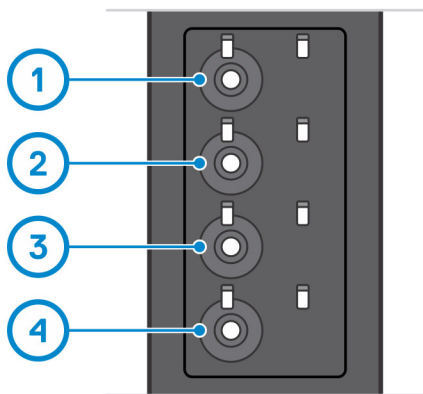
6. Выверните винт, которым монтажная скоба стойки крепится к стойке.
7. Приподнимите и извлеките монтажную скобу стойки из слотов на стойке.



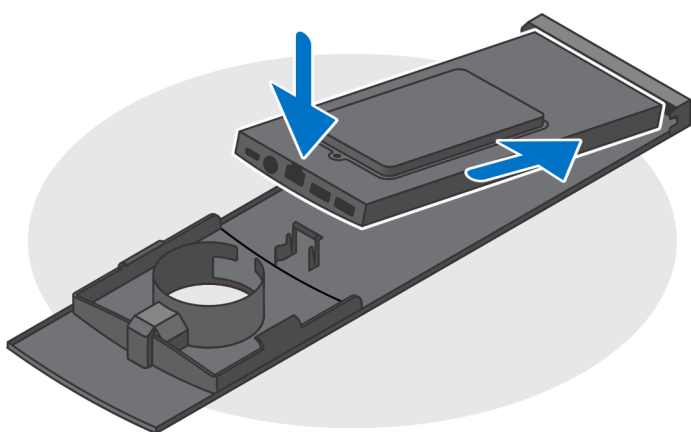
8. Во избежание повреждения монитора проследите за тем, чтобы монитор был расположен на защитном листе.
9. Совместите винты на монтажной скобе с отверстиями для винтов на мониторе.
10. Затяните четыре невыпадающих винта, чтобы закрепить монтажную скобу на мониторе.



11. Выберите высоту, на которой желательно установить монитор, и совместите крючки на монтажной скобе со слотами на стойке.
12. Вкрутите обратно винт, чтобы прикрепить фиксированную подставку к монитору.



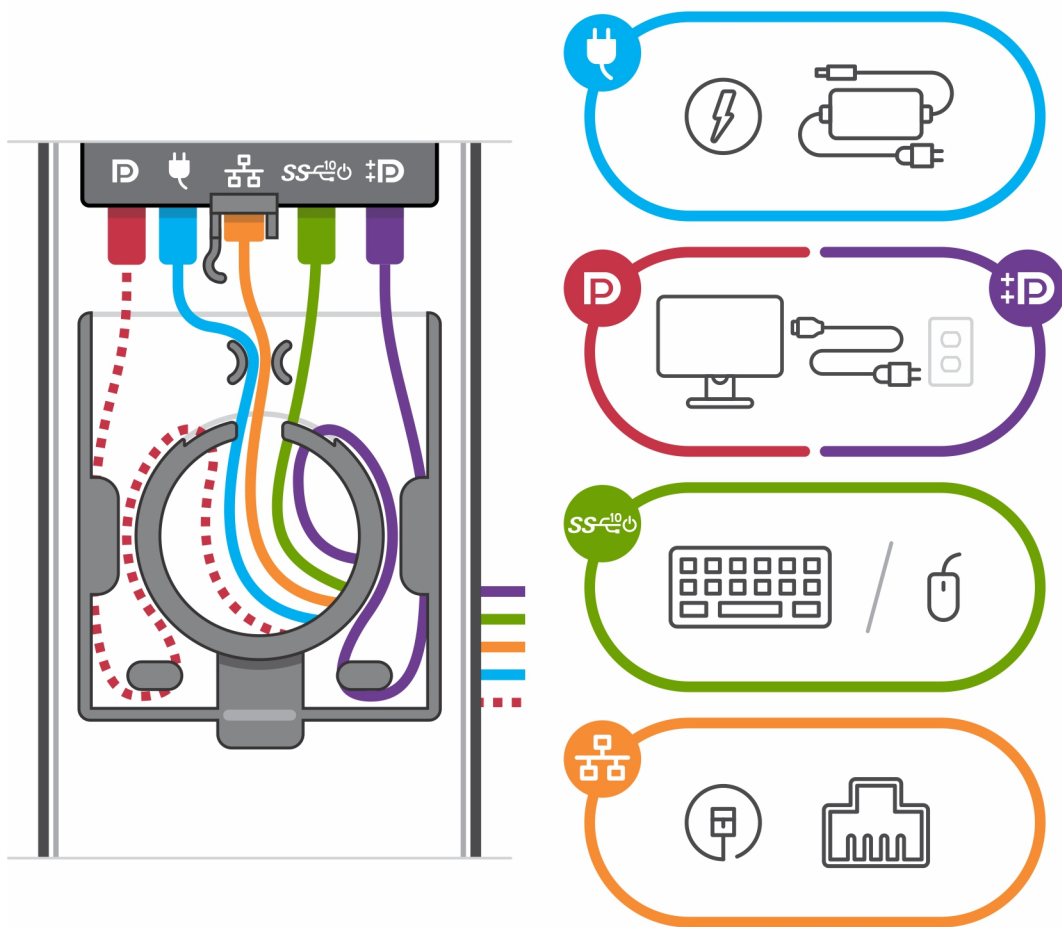
13. Совместите вентиляционные отверстия на устройстве с вентиляционными отверстиями в крышке стойки.
14. Опускайте устройство в стойку, пока не раздастся щелчок.



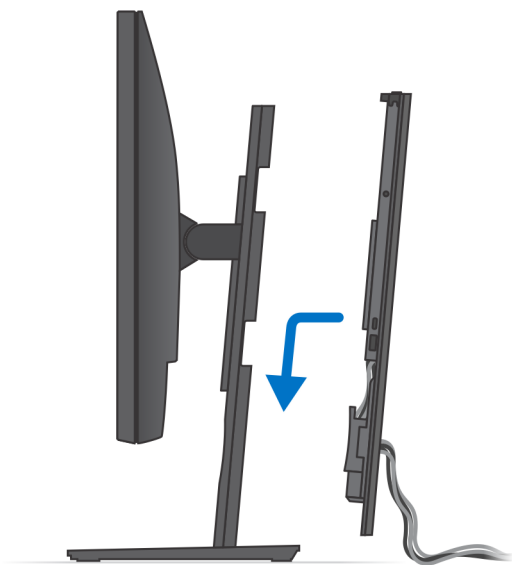
15. Подсоедините кабели питания, сети, клавиатуры, мыши и дисплея к устройству и к розетке.

**i** **ПРИМЕЧАНИЕ:** Чтобы избежать сжатия или защемления кабелей при закрытии крышки, рекомендуется прокладывать кабели так, как показано на рисунке.

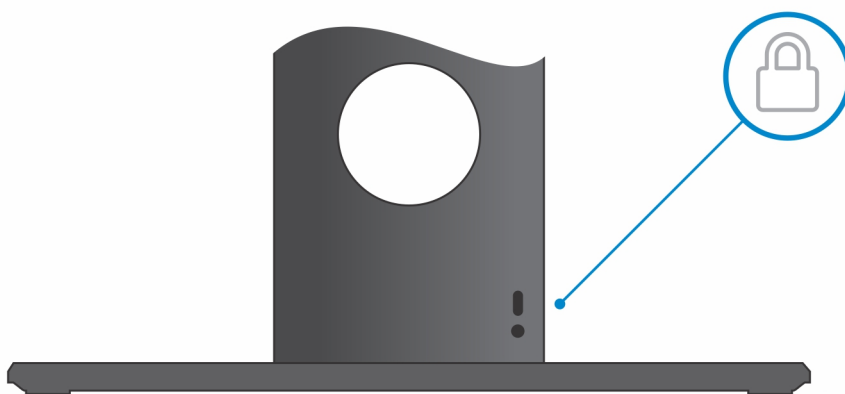
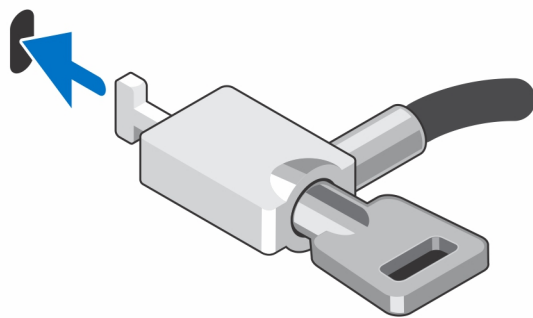
**ПРИМЕЧАНИЕ:** Все кабели и порты используются в зависимости от выбранных периферийных устройств и конфигурации компьютера.



16. Сдвигайте заднюю крышку вместе с устройством в стойке до тех пор, пока не раздастся щелчок.



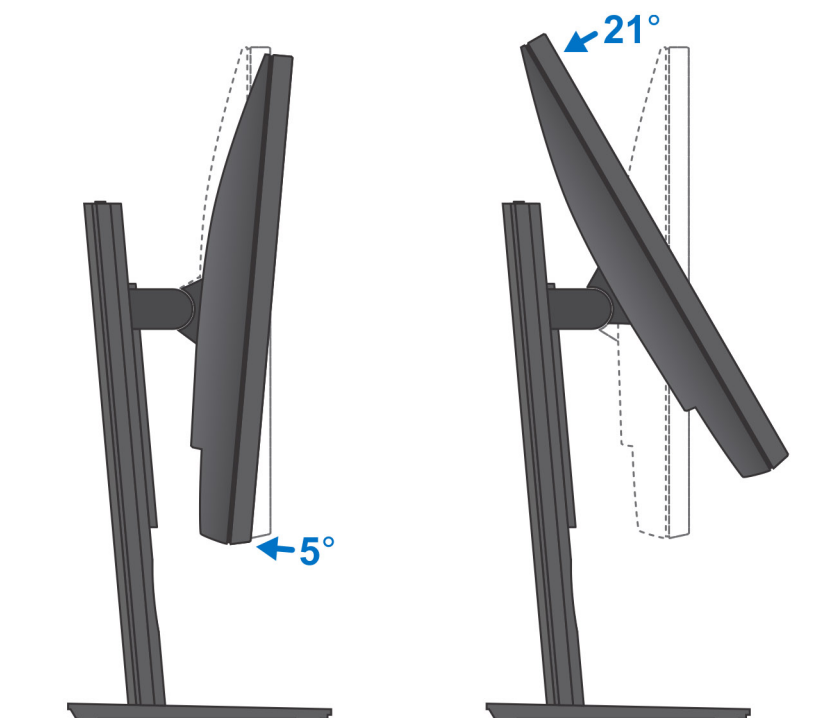
17. Закрепите устройство и крышку стойки.



18. Нажмите кнопку питания, чтобы включить устройство.

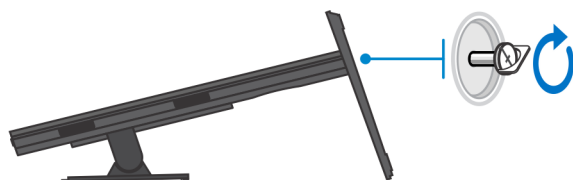
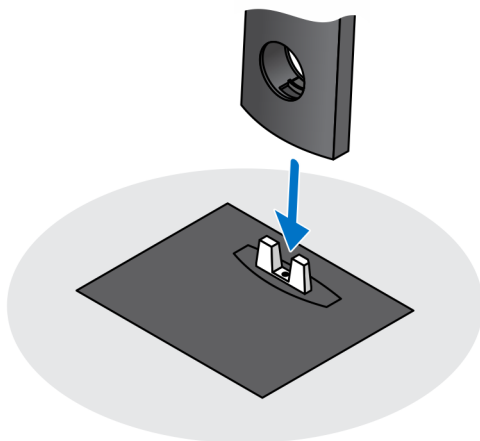


## Угол наклона монитора

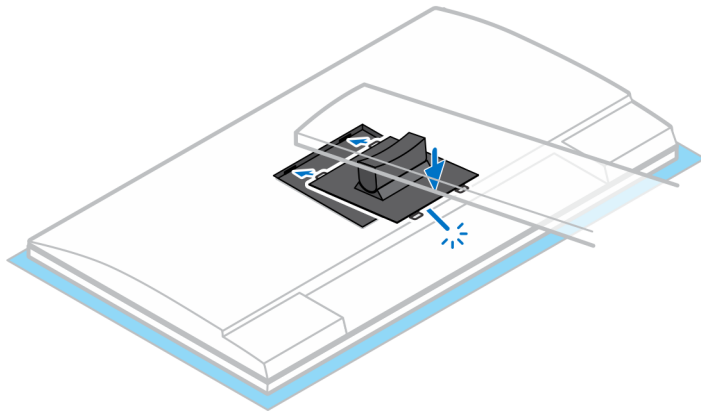
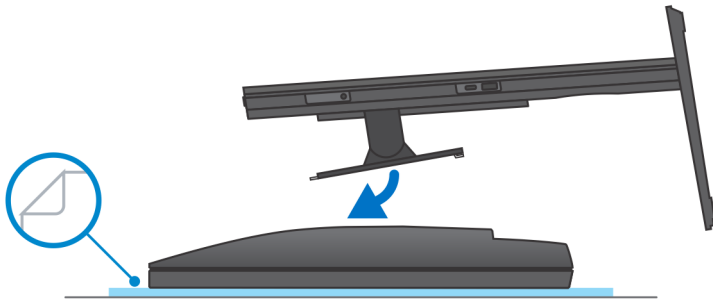


## Установка устройства на стойке Pro 1 с регулируемой высотой

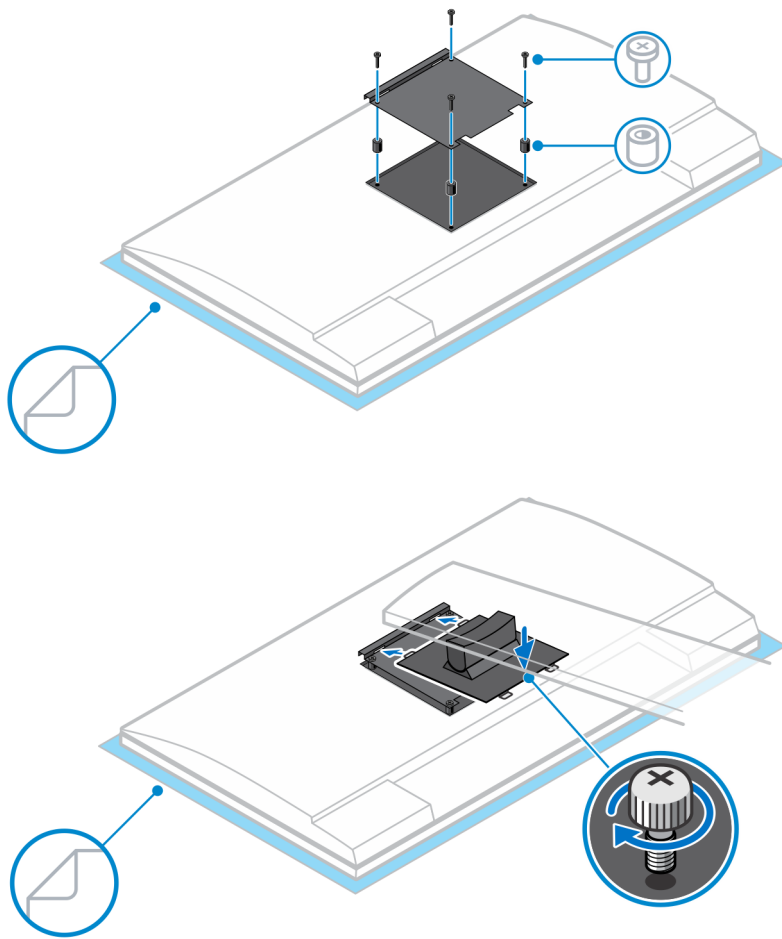
1. Выровняйте и вставьте слоты в стойке с регулируемой высотой на выступ в основании стойки.
2. Приподнимите и наклоните основание стойки.
3. Затяните невыпадающий винт, которым стойка крепится к основанию.



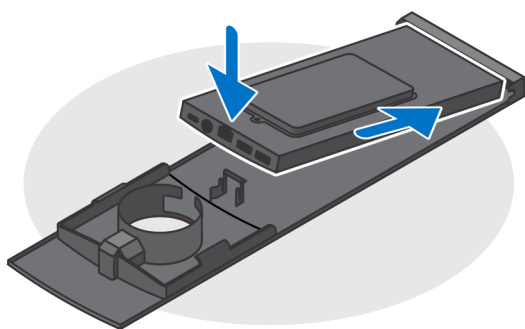
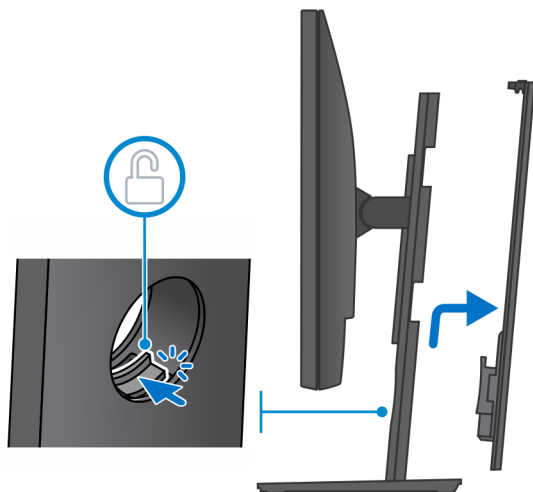
4. Во избежание повреждения монитора проследите за тем, чтобы монитор был расположен на защитном листе.
5. Для установки стойки с регулируемой высотой на монитор выполните следующее.
  - а. Выровняйте и вставляйте крючки на монтажной скобе на стойке в слоты на мониторе, пока раздастся щелчок.



6. Для установки переходника QR-VESA для монитора серии E:
- Совместите отверстия для винтов на переходнике QR-VESA в отверстия для винтов на мониторе.
  - Установите четыре прокладки для винтов и винты, чтобы закрепить переходник QR-VESA на мониторе.
  - Выровняйте и вставьте выступы QR на стойке в слоты переходника QR-VESA на мониторе.
  - Затяните винт с накатанной головкой, чтобы прикрепить подставку к переходнику QR-VESA.



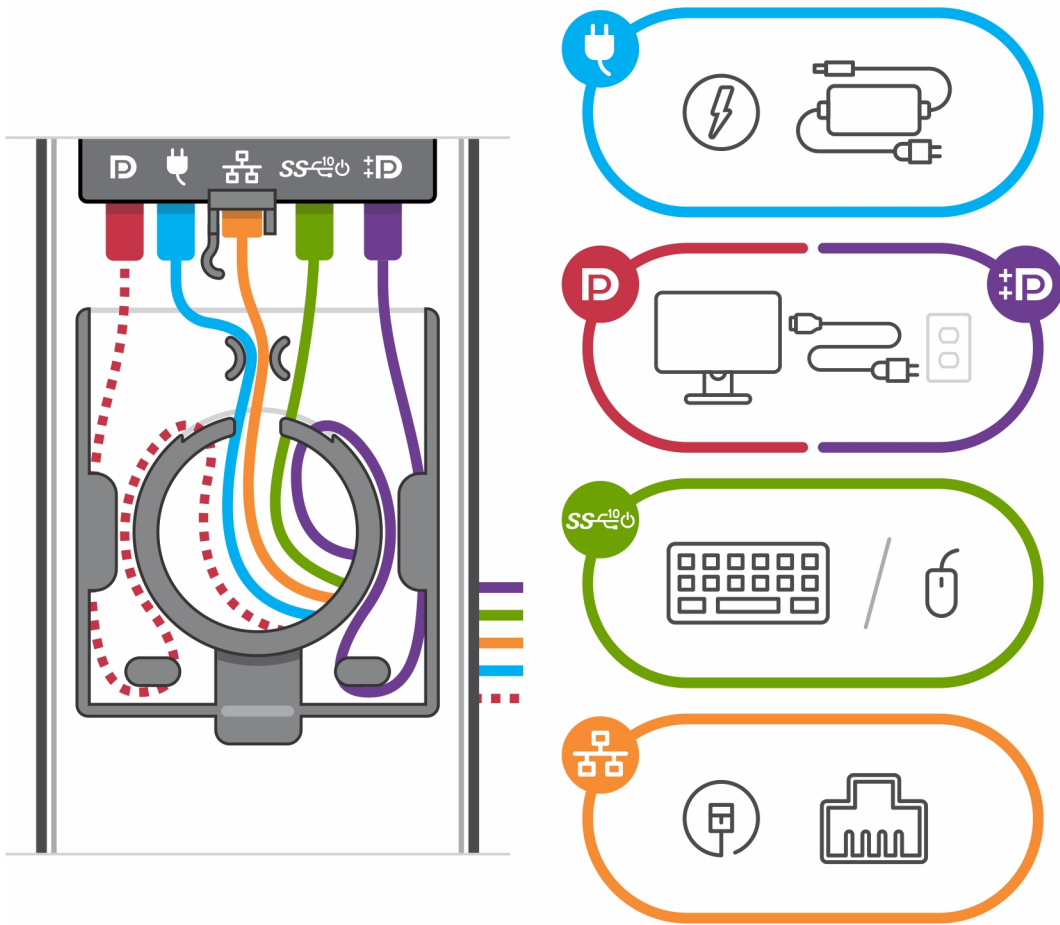
7. Чтобы высвободить крышку стойки, сдвигайте защелку, пока не раздастся щелчок.
8. Сдвиньте и поднимите крышку, чтобы высвободить ее из стойки.
9. Совместите вентиляционные отверстия на устройстве с вентиляционными отверстиями в крышке стойки.
10. Опускайте устройство в стойку, пока не раздастся щелчок.



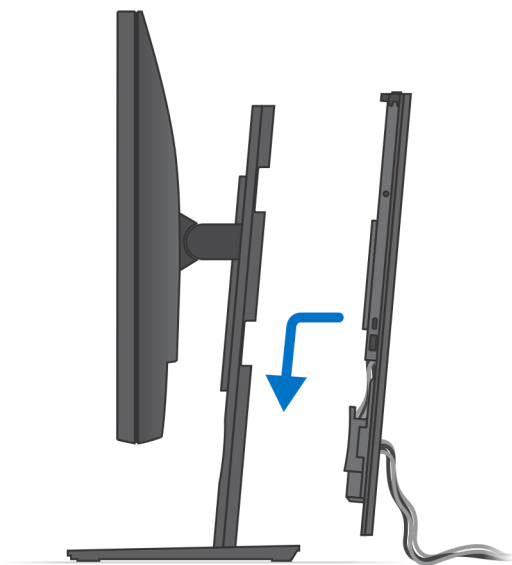
11. Подсоедините кабели питания, сети, клавиатуры, мыши и дисплея к устройству и к розетке.

**И** **ПРИМЕЧАНИЕ:** Чтобы избежать сжатия или защемления кабелей при закрытии крышки, рекомендуется прокладывать кабели так, как показано на рисунке.

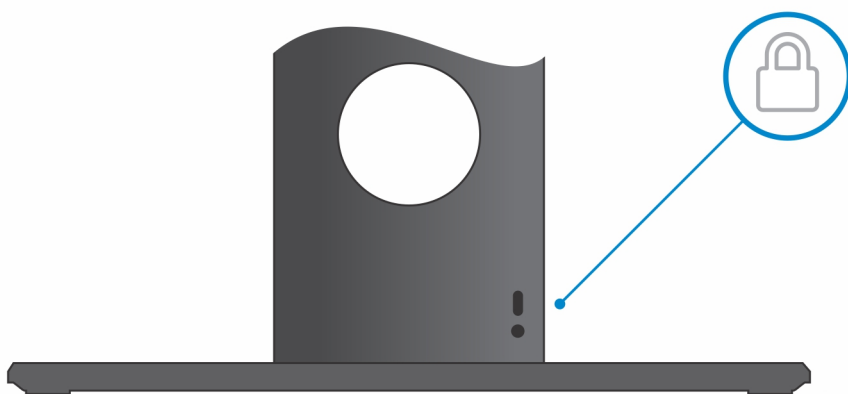
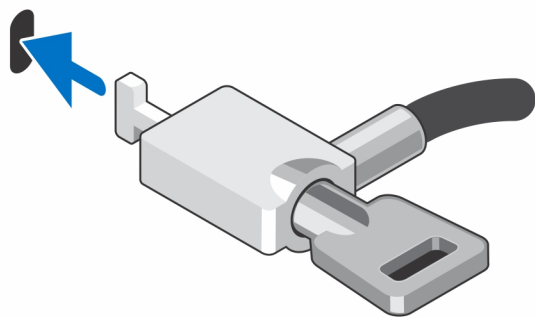
**И** **ПРИМЕЧАНИЕ:** Все кабели и порты используются в зависимости от выбранных периферийных устройств и конфигурации компьютера.



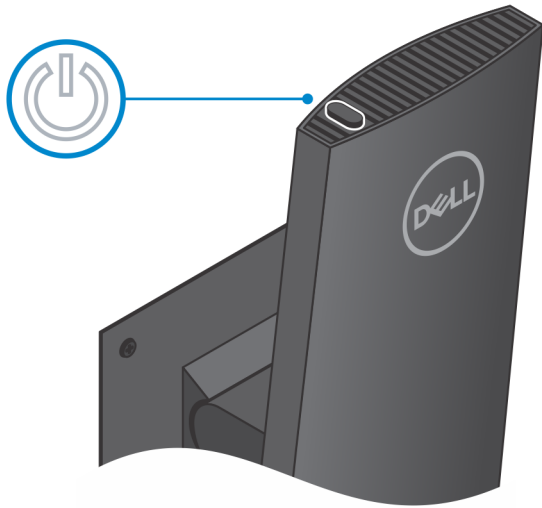
12. Сдвигайте заднюю крышку вместе с устройством в стойке до тех пор, пока не раздастся щелчок.



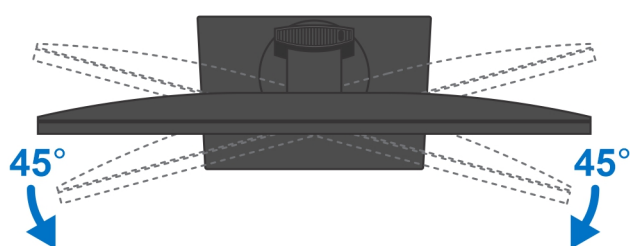
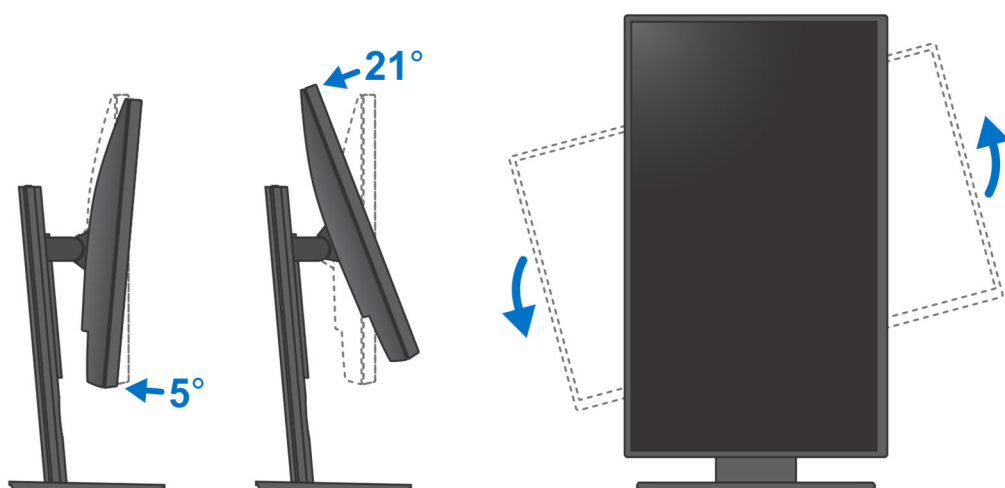
13. Закрепите устройство и крышку стойки.



14. Нажмите кнопку питания, чтобы включить устройство.

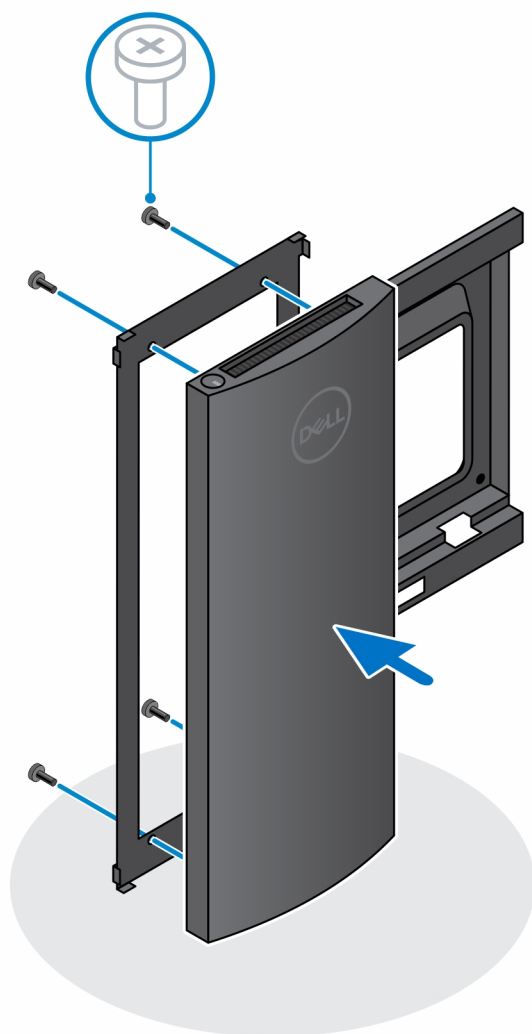


## Изображения наклона и поворота подставки в вертикальной и горизонтальной плоскостях

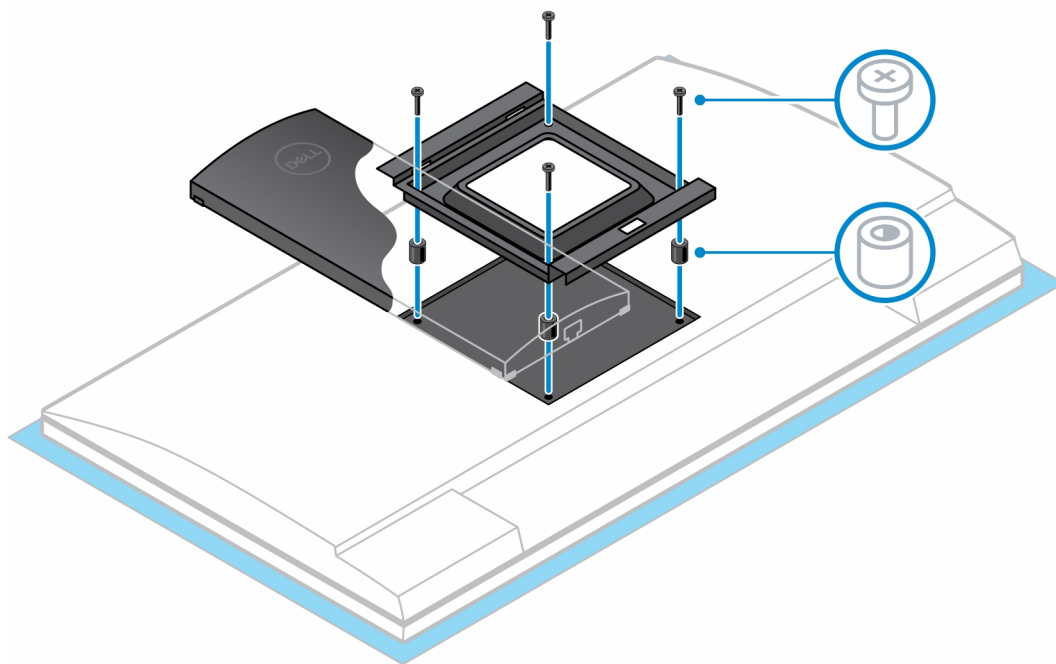


## Установка устройства на выносном крепеже VESA

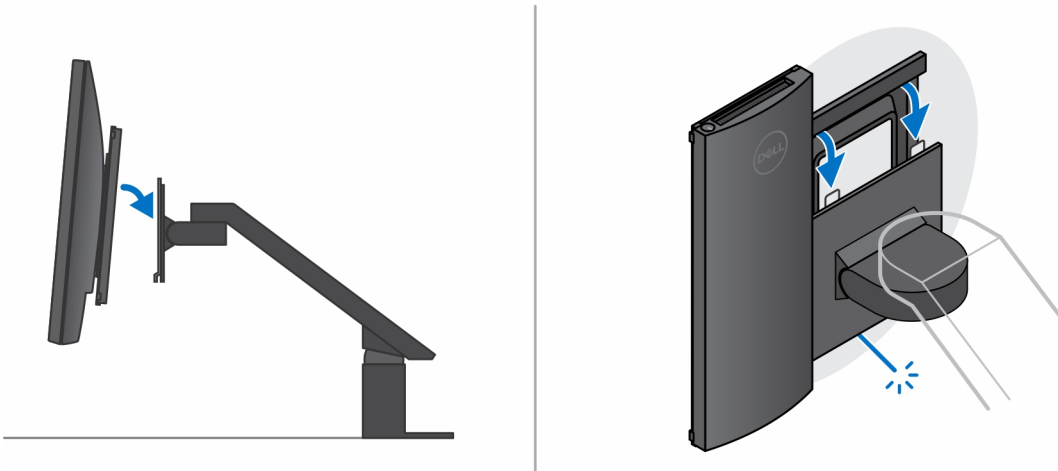
1. Совместите отверстия для винтов на устройстве с отверстиями для винтов на выносном крепеже VESA.
2. Установите четыре винта, чтобы закрепить устройство на выносном крепеже VESA.



3. Во избежание повреждения монитора проследите за тем, чтобы монитор был расположен на защитном листе.
4. Совместите отверстия для винтов на выносном крепеже VESA с отверстиями для винтов на мониторе.
5. Установите четыре прокладки для винтов и винты, чтобы прикрепить выносной крепеж VESA к монитору.

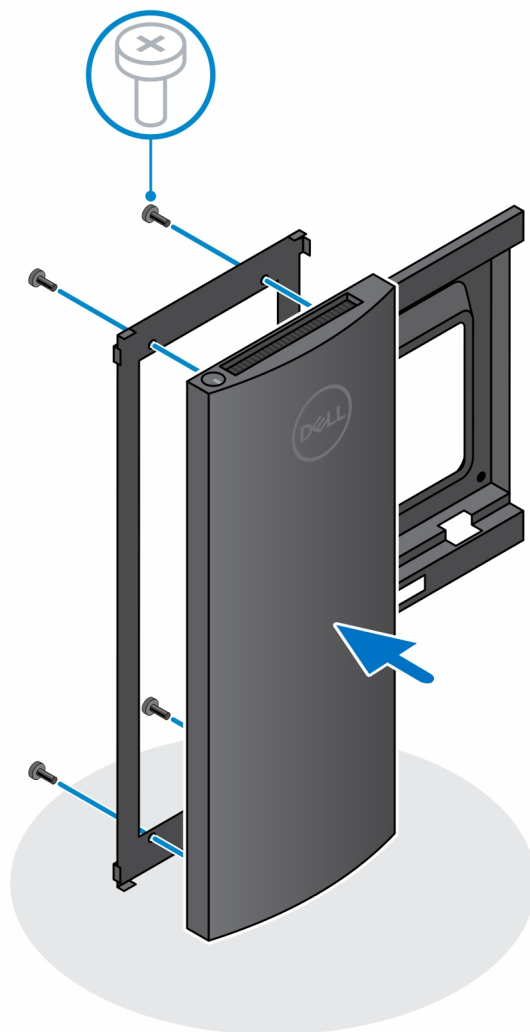


6. Вставьте крючки на монтажной скобе стойки монитора в слоты, расположенные на выносном крепеже VESA монитора.
7. Опускайте монитор на стойку монитора, пока не раздастся щелчок.



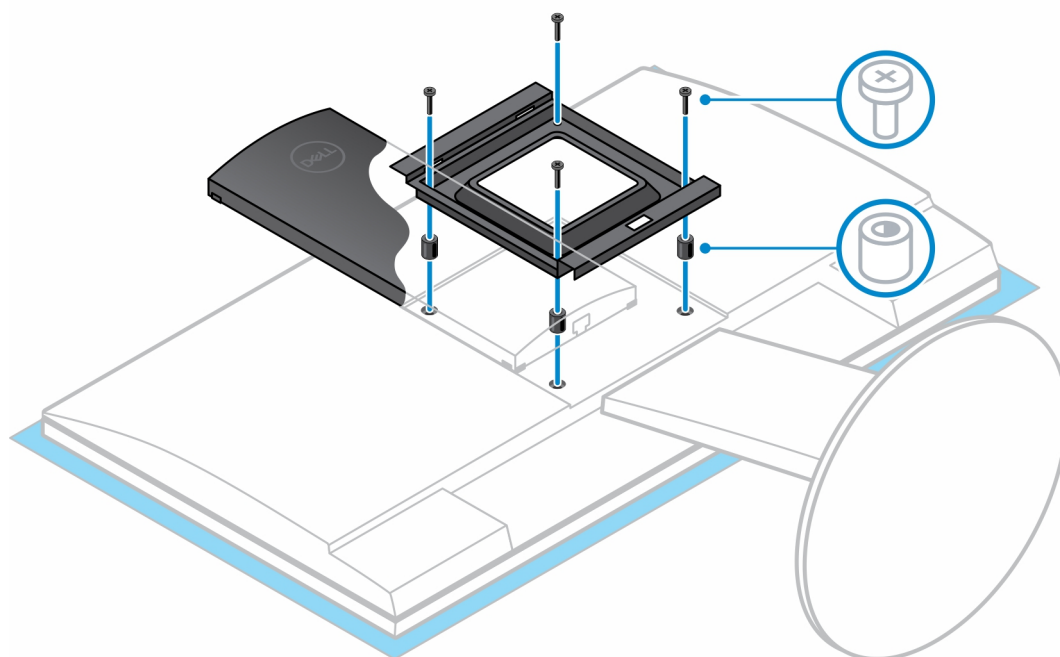
8. Установка выносного крепления VESA на мониторе серии Dell E

- а. Закрутите четыре винта, которыми устройство крепится на выносном креплении VESA.

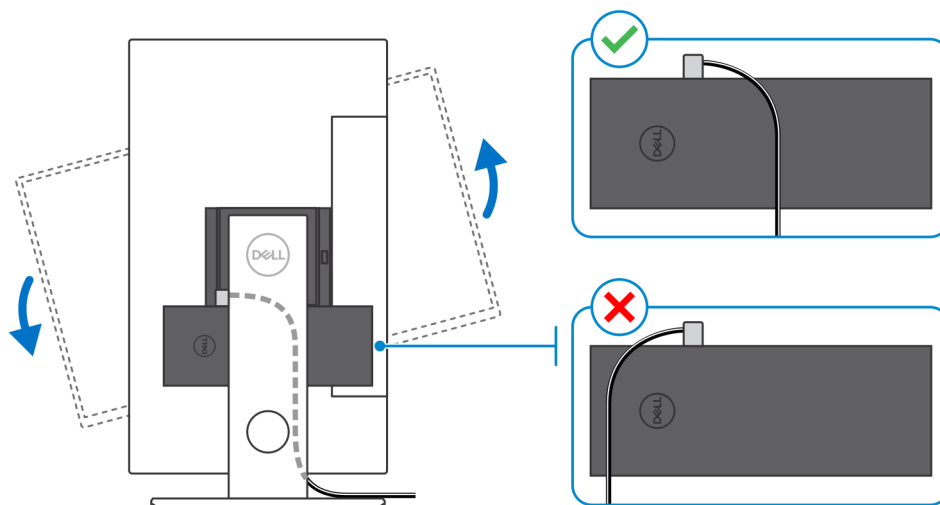


- b. Снимите крышку VESA с задней панели монитора и закрепите выносное крепление VESA вместе с устройством на мониторе.





**ПРИМЕЧАНИЕ:** При горизонтальной ориентации монитора проложите кабель защитного замка с правой стороны устройства, чтобы избежать влияния на характеристики WLAN.

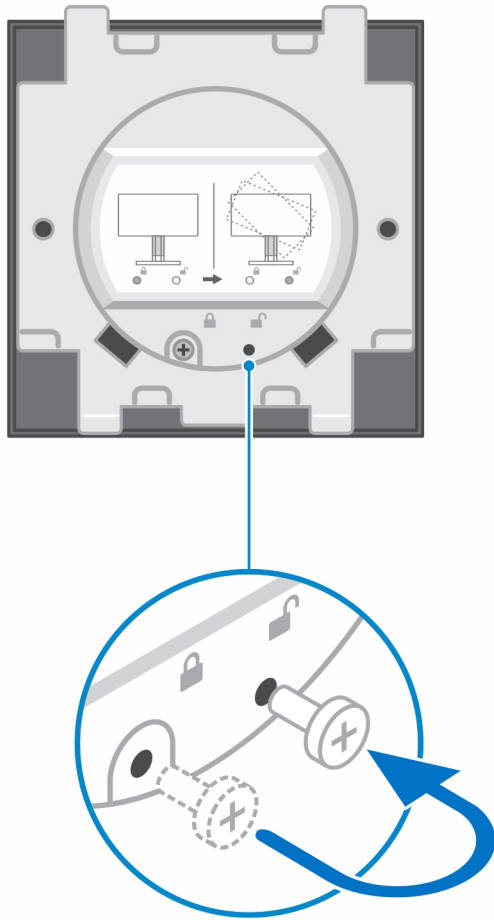


## Установка устройства на стойке Pro 2 с регулируемой высотой

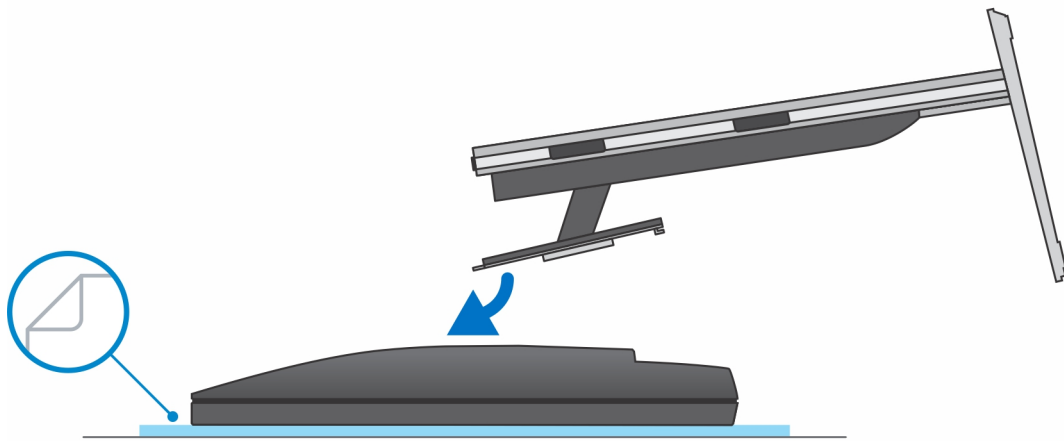
1. Выровняйте и вставьте слоты в стойке с регулируемой высотой на выступ в основании стойки.
2. Приподнимите и наклоните основание стойки.
3. Затяните невыпадающий винт, которым стойка крепится к основанию.

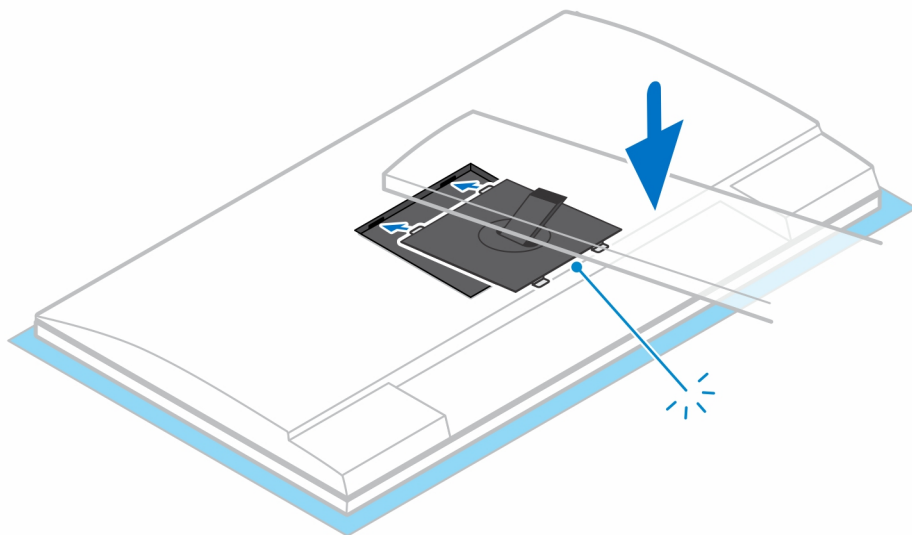


**И** **ПРИМЕЧАНИЕ:** Для широкой подставки с регулируемой высотой при установке винта в резьбовом отверстии, помеченном значком замка на основании подставки, обеспечивается вращение монитора диагональю 30–32 дюйма.

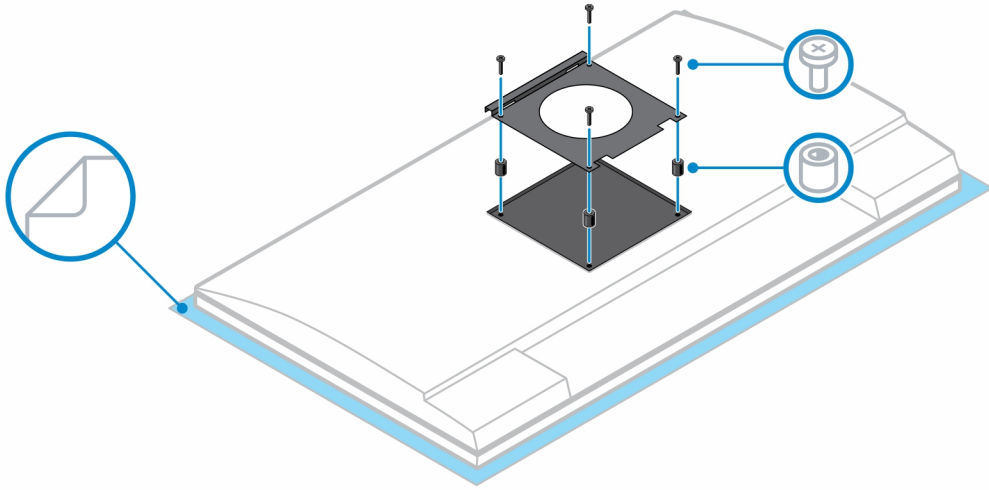


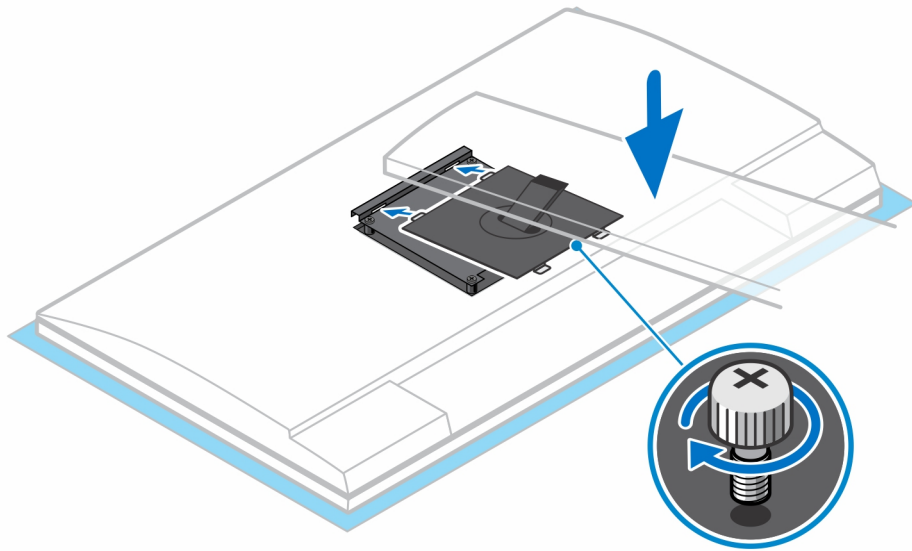
4. Во избежание повреждения монитора проследите за тем, чтобы монитор был расположен на защитном листе.
5. Для установки стойки с регулируемой высотой на монитор выполните следующее.
  - а. Выровняйте и вставляйте крючки на монтажной скобе на стойке в слоты на мониторе, пока раздастся щелчок.



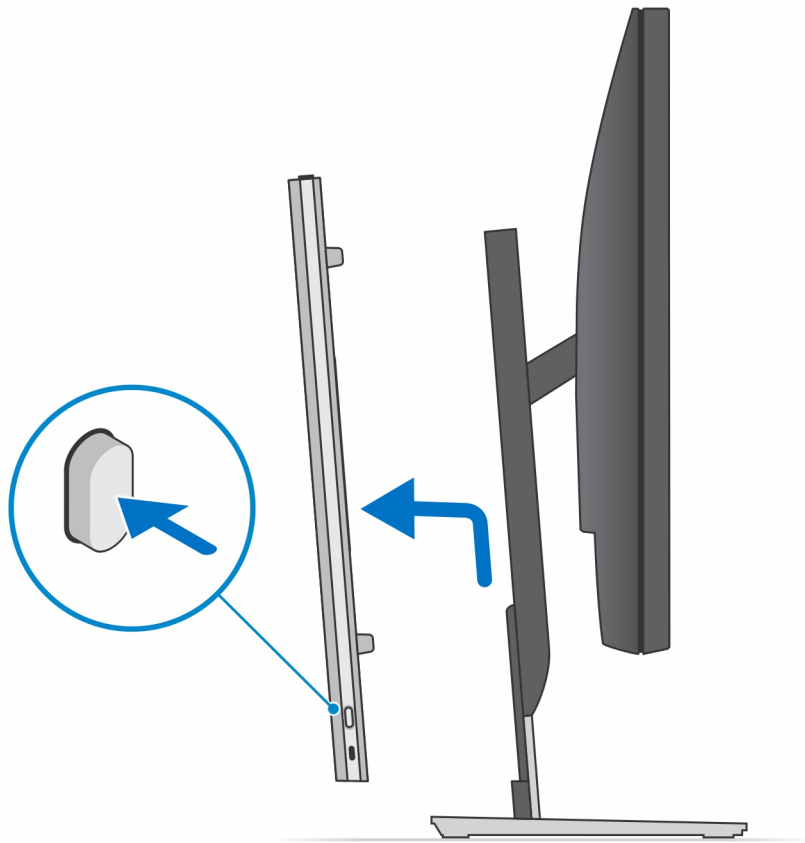


6. Для установки переходника QR-VESA для монитора серии E:
  - a. Совместите отверстия для винтов на переходнике QR-VESA в отверстия для винтов на мониторе.
  - b. Установите четыре прокладки для винтов и винты, чтобы закрепить переходник QR-VESA на мониторе.
  - c. Выровняйте и вставьте выступы QR на стойке в слоты переходника QR-VESA на мониторе.
  - d. Затяните винт с накатанной головкой, чтобы прикрепить подставку к переходнику QR-VESA.

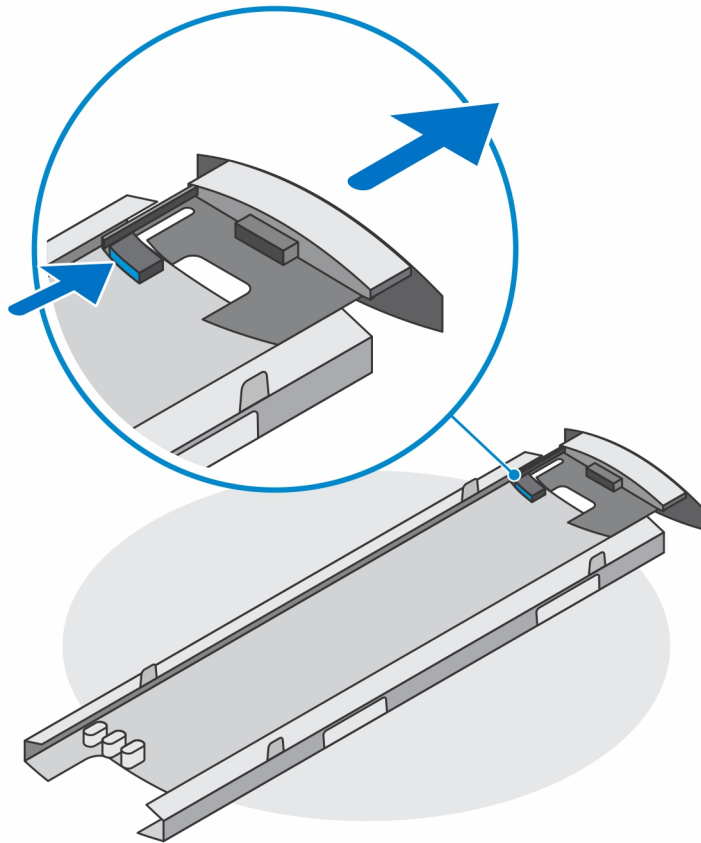




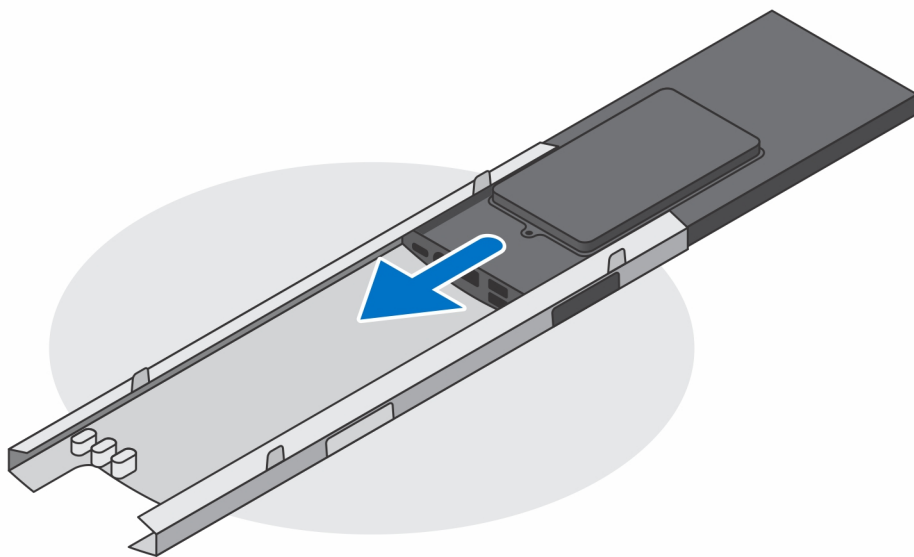
7. Чтобы снять крышку подставки, нажмите кнопку на боковой панели корпуса подставки.
8. Сдвиньте и поднимите крышку, чтобы высвободить ее из стойки.



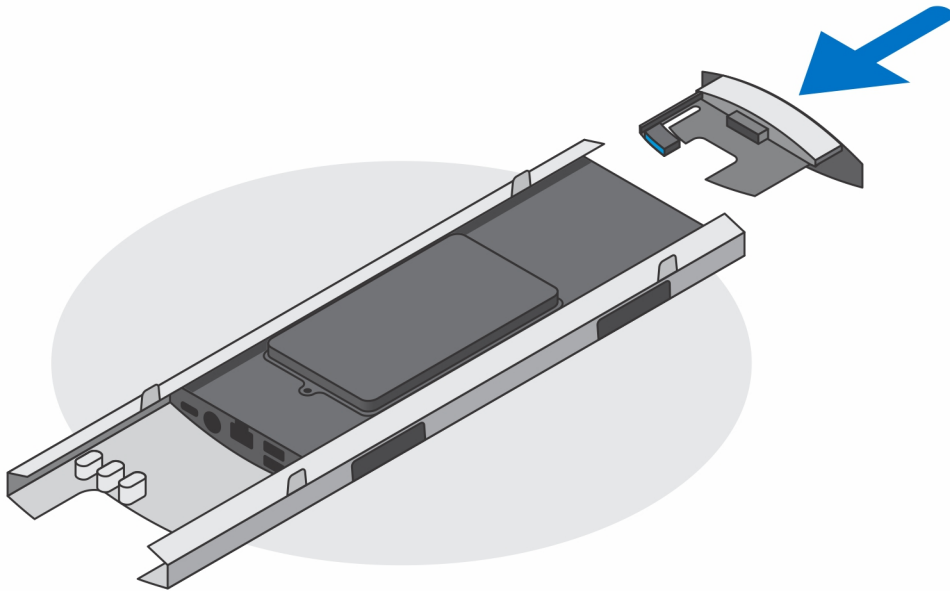
9. Сдвиньте и извлеките внутреннюю планку с нижнего края крышки подставки.



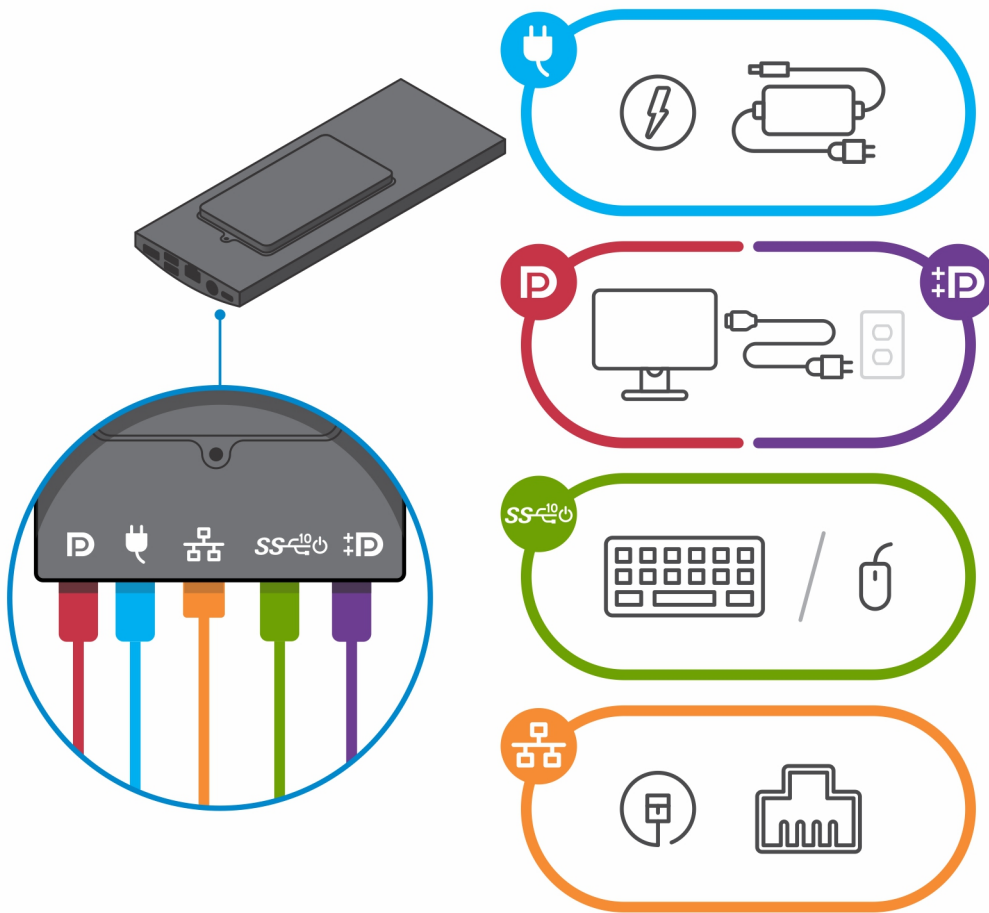
10. Совместите вентиляционные отверстия на устройстве с вентиляционными отверстиями на крышке и задвиньте устройство в крышку.



11. Сдвиньте внутреннюю планку обратно на нижний край крышки подставки, чтобы закрепить устройство на крышке.



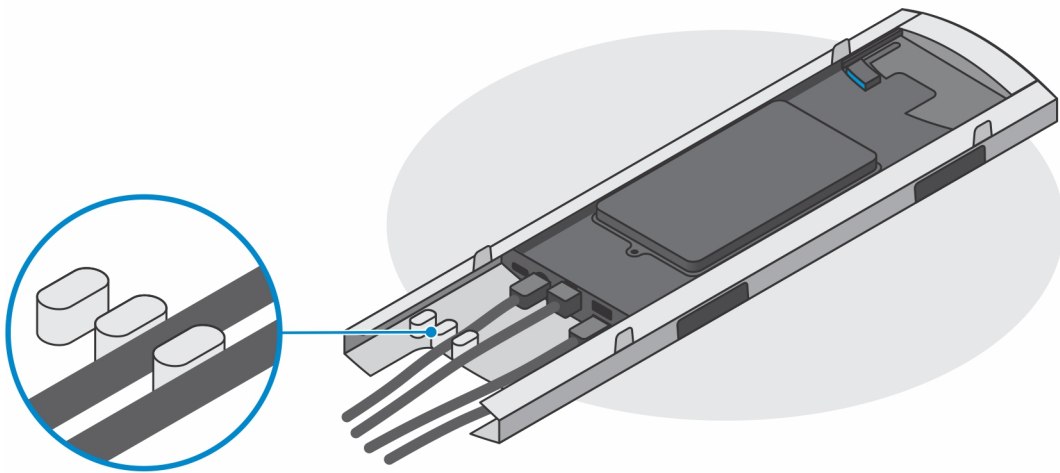
12. Подсоедините кабели питания, сети, клавиатуры, мыши и дисплея к устройству и к розетке.



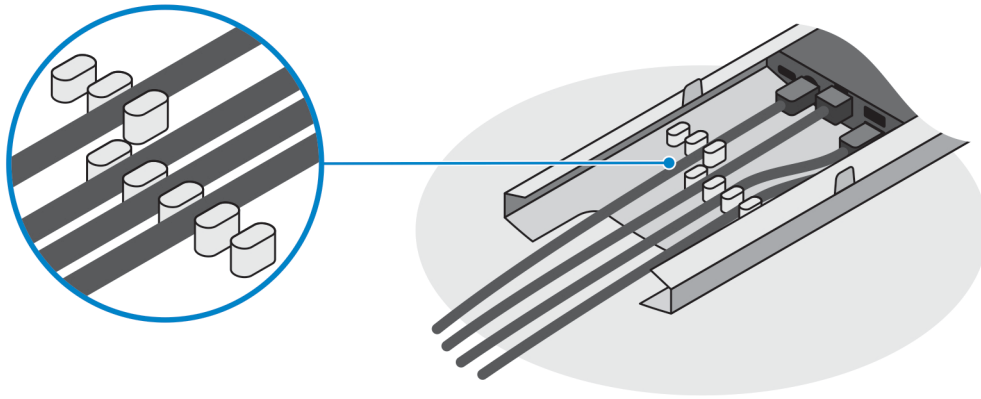
13. Чтобы избежать сжатия или защемления кабелей при закрытии крышки, рекомендуется прокладывать кабели так, как показано на рисунке.

**ПРИМЕЧАНИЕ:** Все кабели и порты используются в зависимости от выбранных периферийных устройств и конфигурации компьютера.

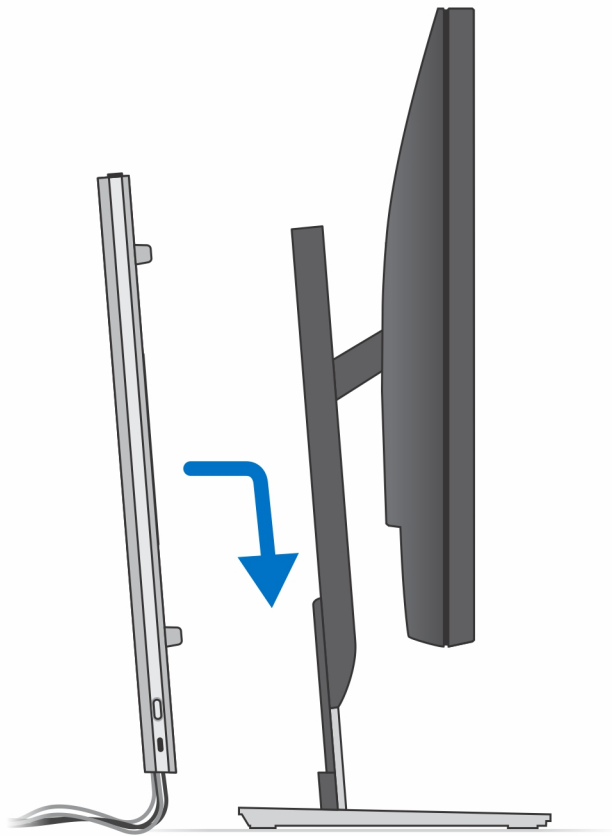
**Стандартная подставка с регулируемой высотой**



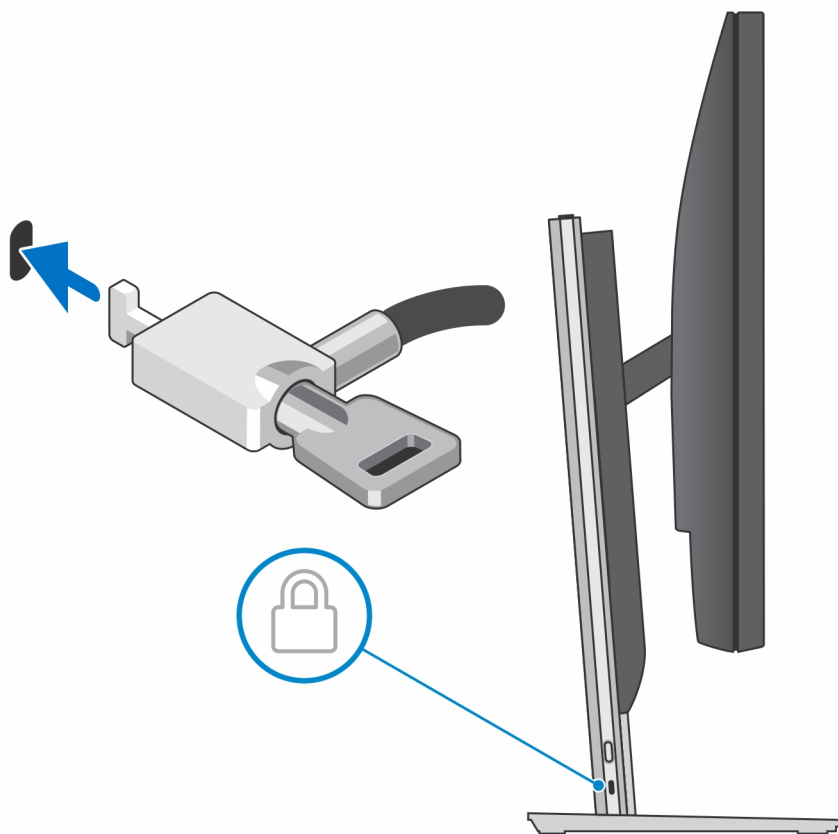
**Широкая подставка с регулируемой высотой**



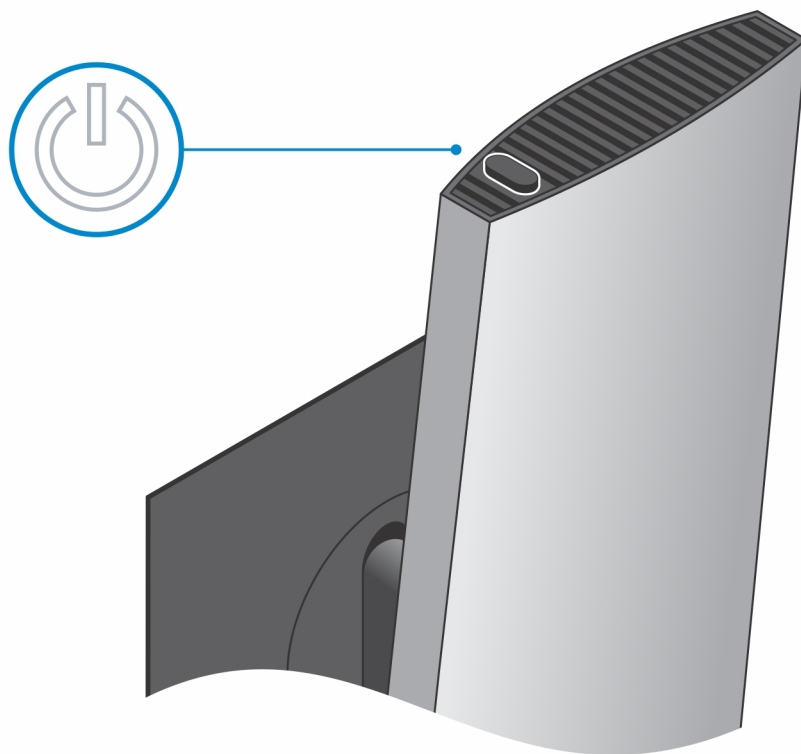
14. Задвиньте крышку подставки вместе с устройством внутрь подставки до щелчка.



15. Закрепите устройство и крышку стойки.

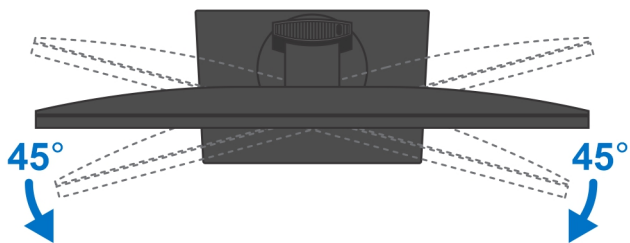
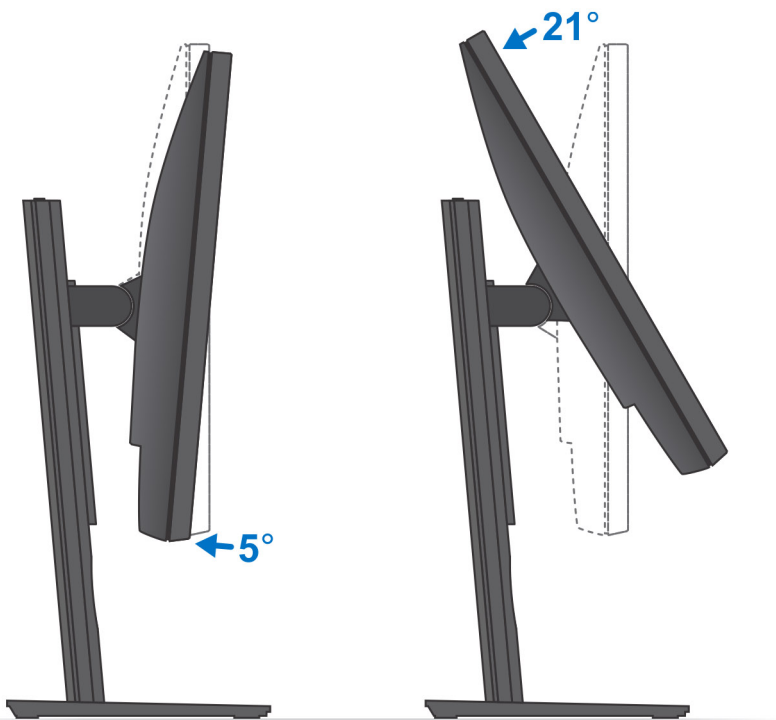


16. Нажмите кнопку питания, чтобы включить устройство.

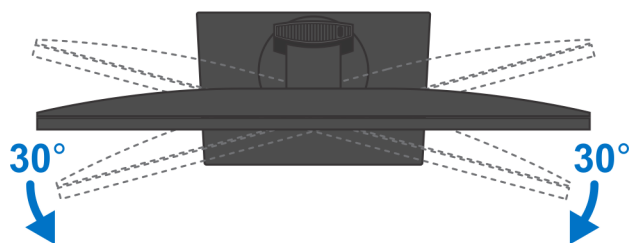
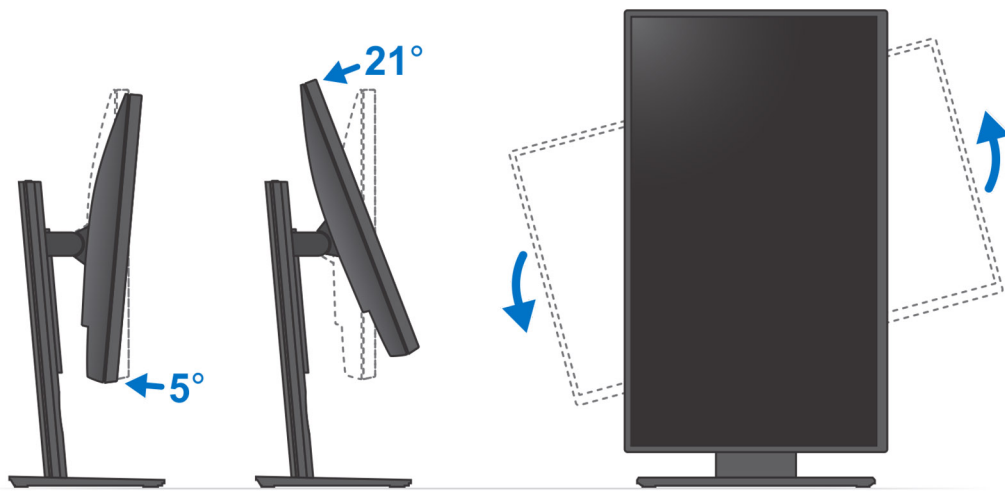


## Изображения наклона и поворота подставки в вертикальной и горизонтальной плоскостях

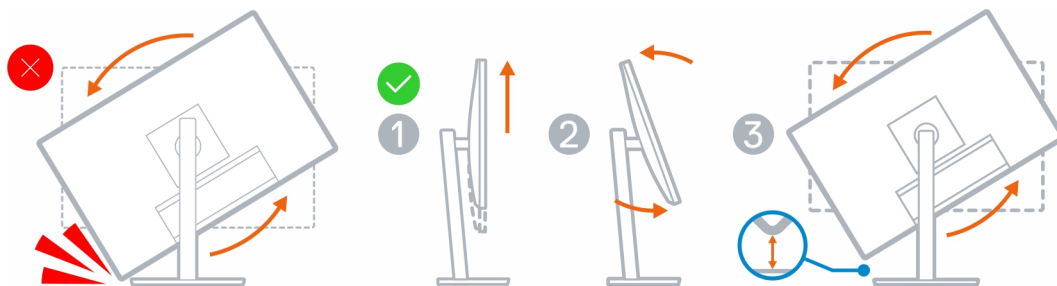
Для мониторов диагональю 19–27 дюймов (стандартная подставка с регулируемой высотой):



Для мониторов 30–32 дюйма (широкая подставка с регулируемой высотой):

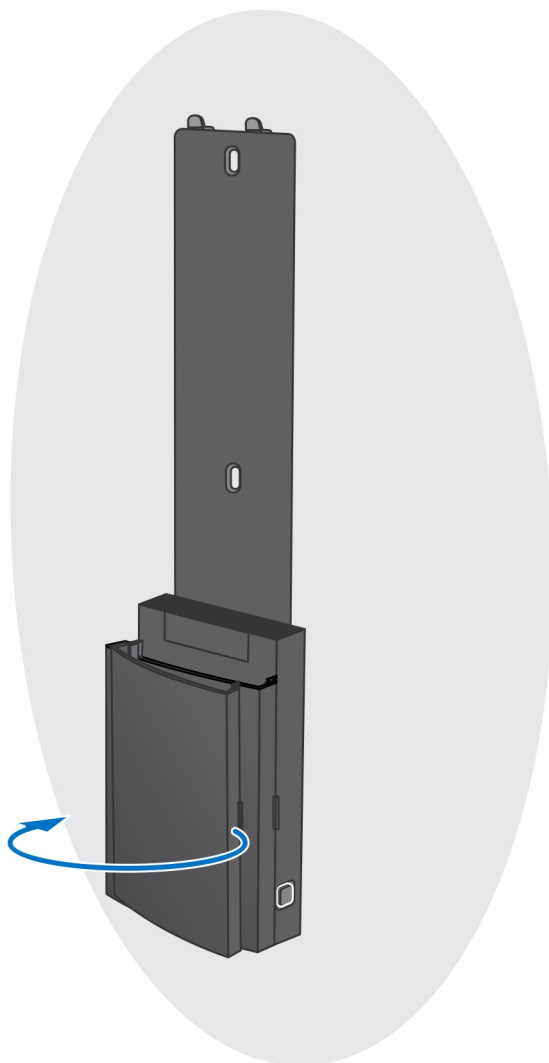


Для мониторов диагональю более 32 дюймов (широкая подставка с регулируемой высотой):

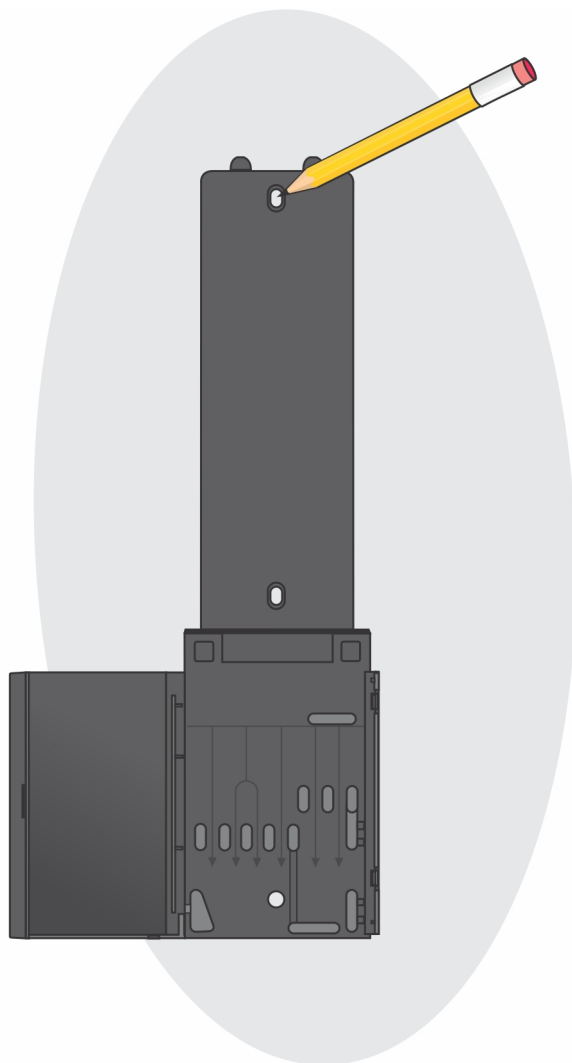


## Установка устройства на настенном креплении

1. Полнофункциональная установка
  - a. Нажмите кнопку, чтобы открыть крышку кабеля.



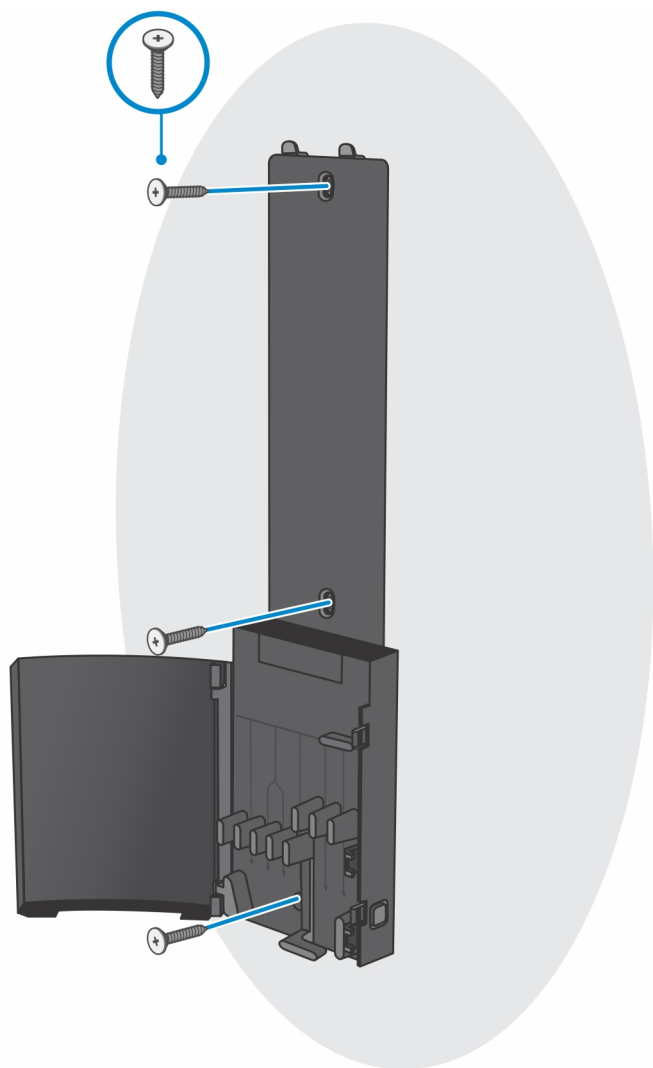
- b. Приложите настенное крепление в нужном месте и через резьбовые отверстия сделайте отметки карандашом.



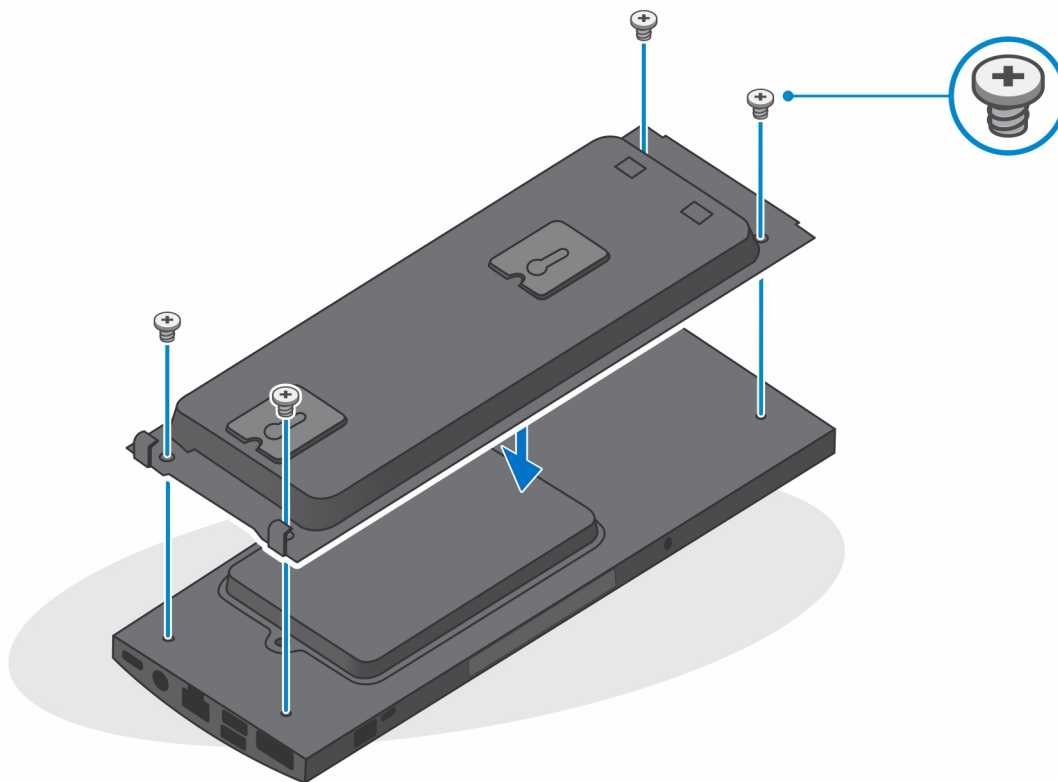
с. Просверлите отверстия в стене и вставьте дюбели во все три отверстия.



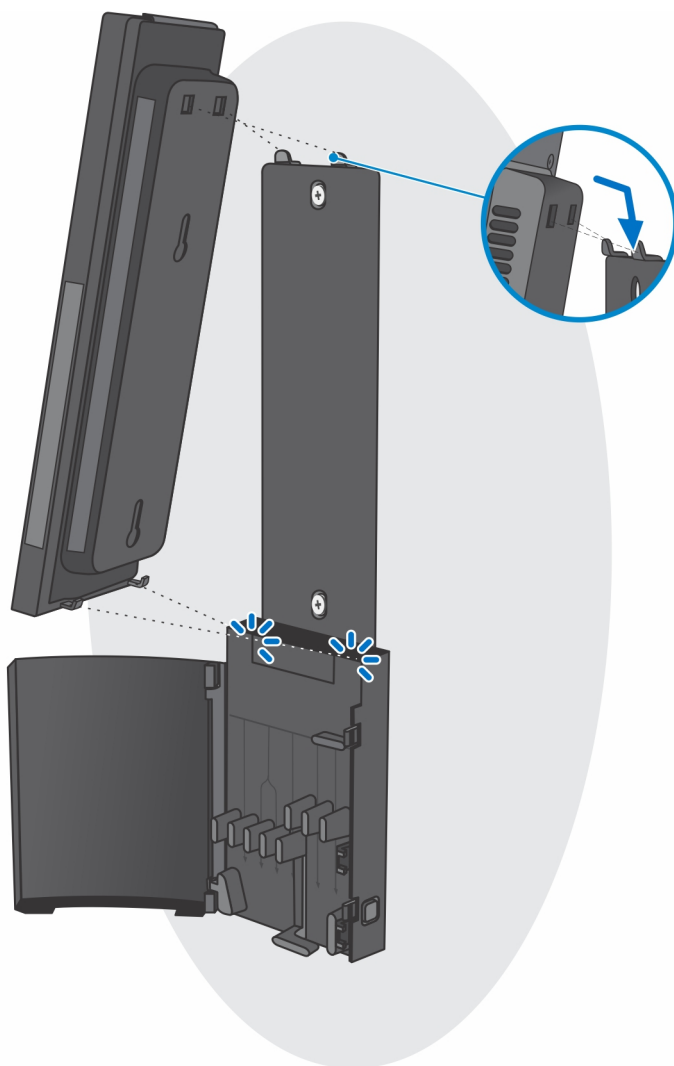
- d. Совместите резьбовые отверстия в настенном креплении с отверстиями в стене, вставьте в них шурупы и закрутите их.



- e. Совместите резьбовые отверстия на устройстве с резьбовыми отверстиями в настенном креплении.
- f. Закрутите четыре винта, которыми устройство крепится на настенном креплении.



- g. Вставьте выступы на кронштейне настенного крепления в отверстия на модуле кронштейна настенного крепления.
- h. Выровняйте и вставьте выступы на модуле кронштейна настенного крепления в отверстия настенного крепления до щелчка.

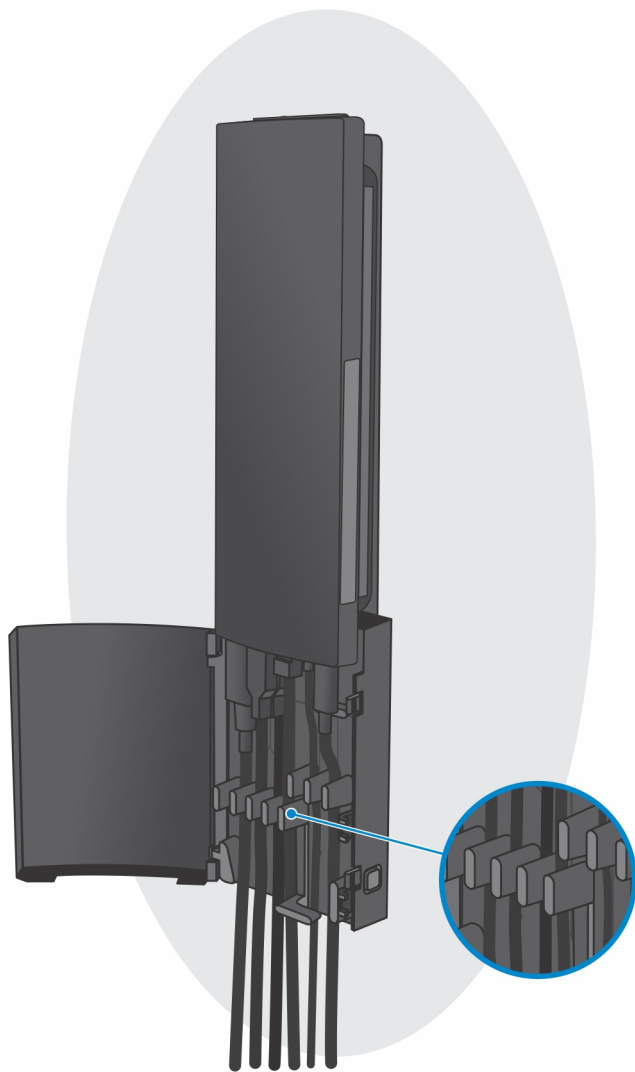


- i. Подсоедините кабели питания, сети, клавиатуры, мыши и дисплея к устройству и к розетке.

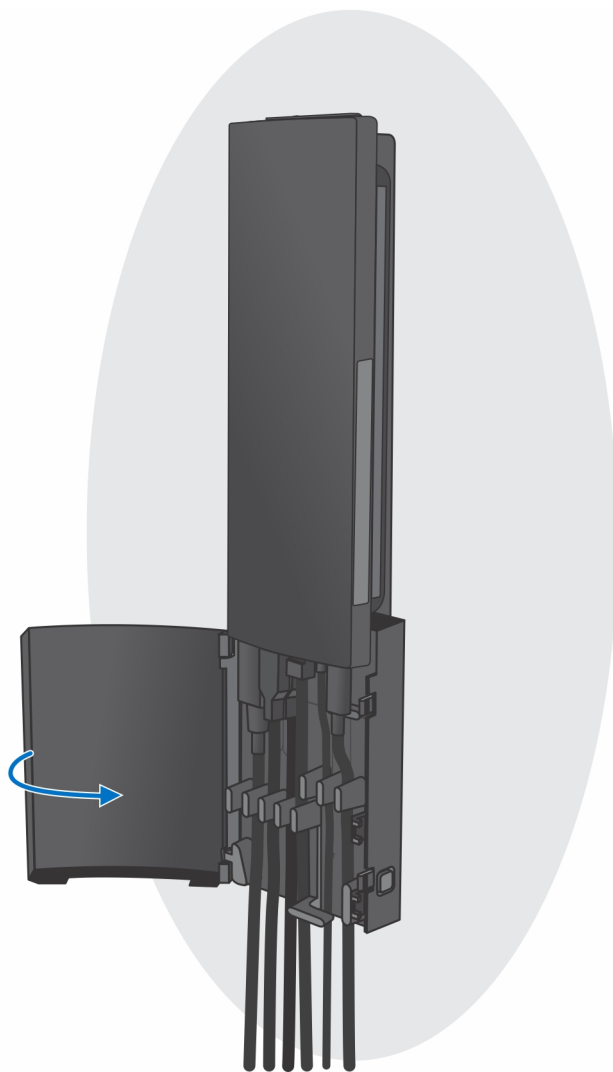


j. Чтобы избежать сжатия или защемления кабелей при закрытии крышки, рекомендуется прокладывать кабели так, как показано на рисунке.

**ПРИМЕЧАНИЕ:** Все кабели и порты используются в зависимости от выбранных периферийных устройств и конфигурации компьютера.



k. Закройте крышку подставки.

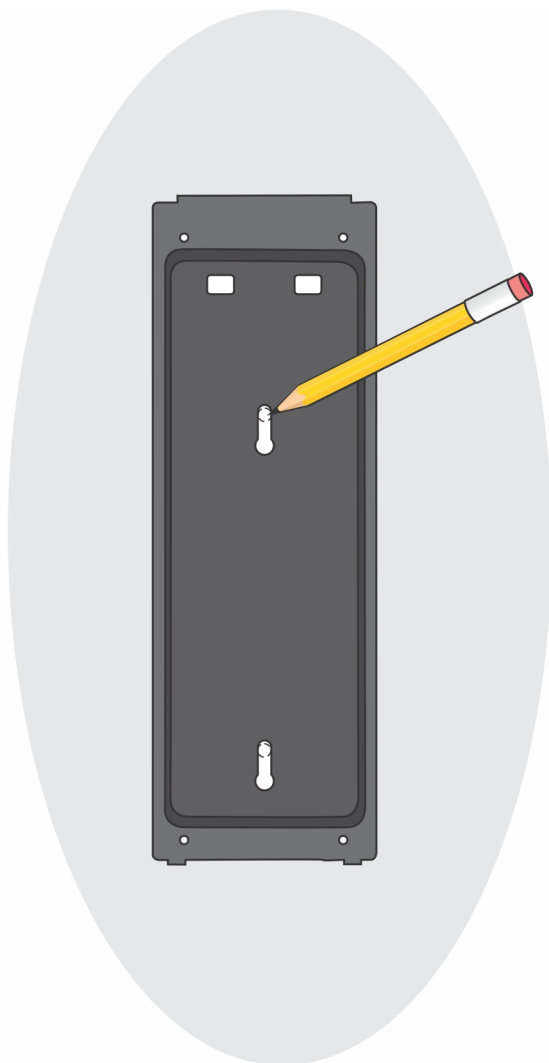


- I. Закрепите устройство и крышку стойки.

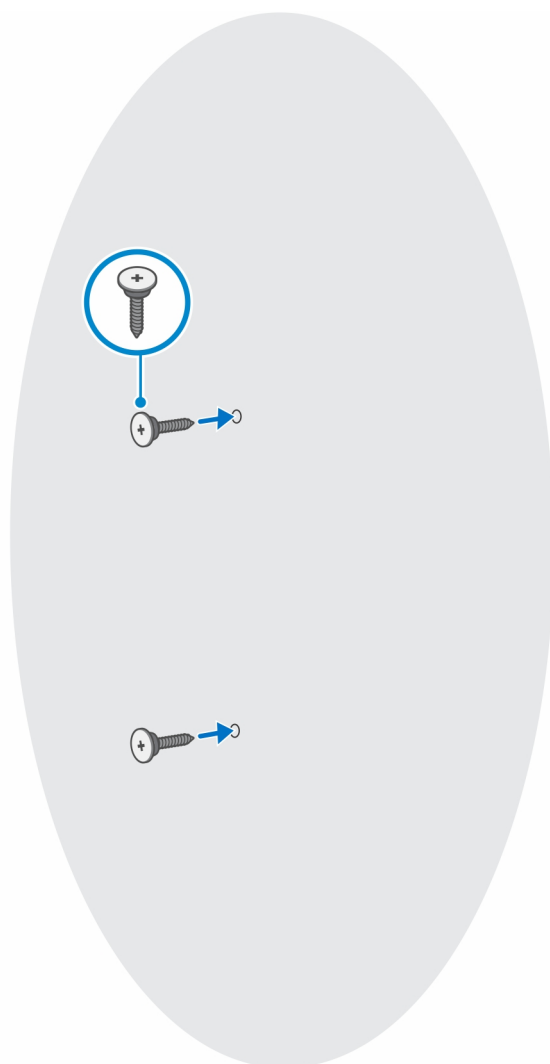


2. Простая установка

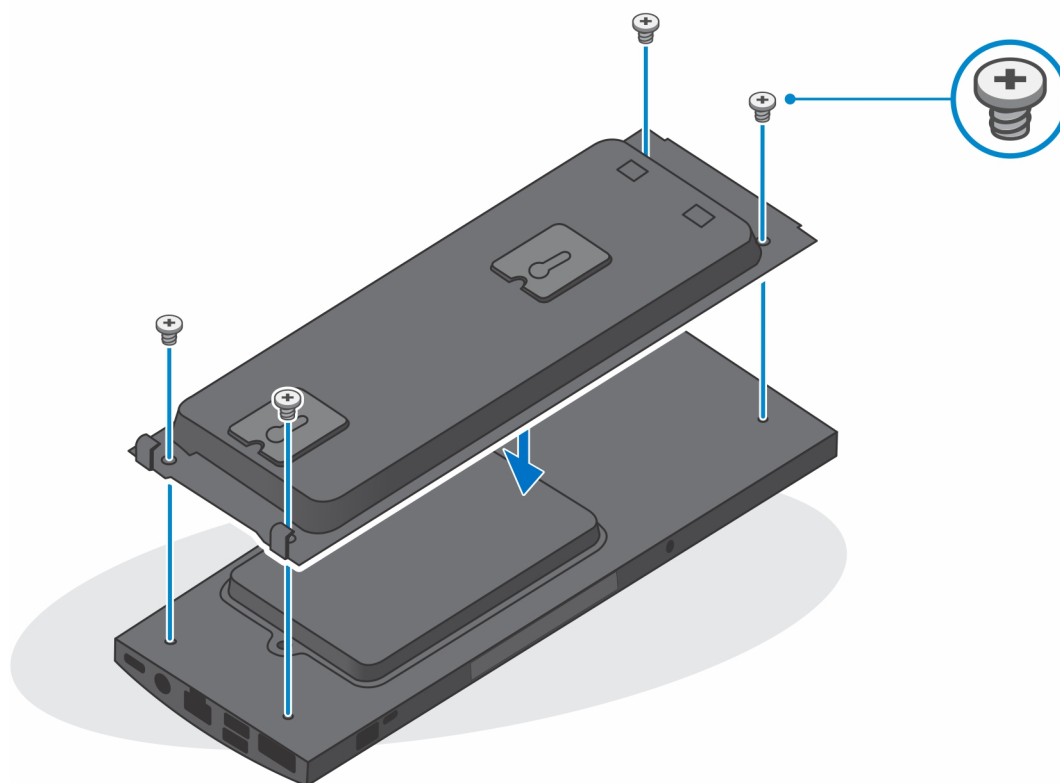
- а. Приложите настенное крепление в нужном месте и через резьбовые отверстия сделайте отметки карандашом.



b. Просверлите отверстия в стене и вставьте шурупы в оба отверстия.



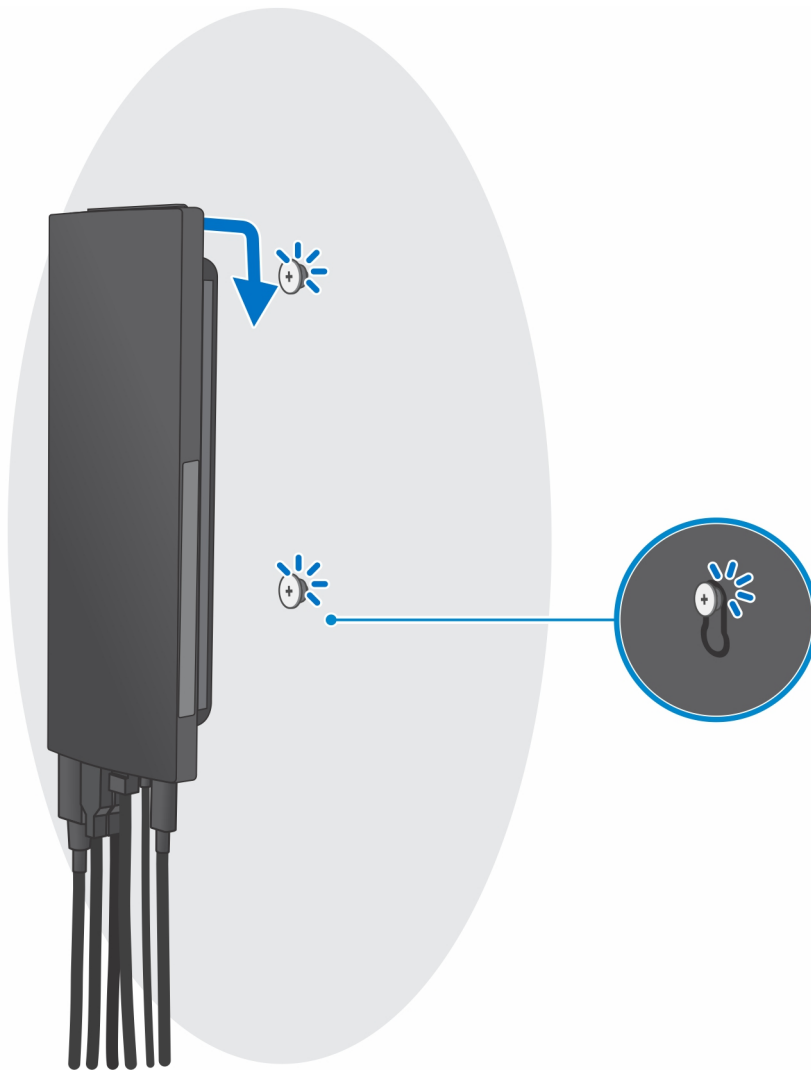
- c. Совместите резьбовые отверстия на устройстве с резьбовыми отверстиями в настенном креплении.
- d. Закрутите четыре винта, которыми устройство крепится на настенном креплении.



е. Подсоедините кабели питания, сети, клавиатуры, мыши и дисплея к устройству и к розетке.



- f. Совместите шурупы на стене с зажимами на модуле кронштейна настенного крепления.
- g. Установите модуль кронштейна настенного крепления на шурупы, установленные в стене.



h. Нажмите кнопку питания, чтобы включить устройство.



# Создание USB-диска восстановления для Windows

Создайте диск восстановления для поиска и устранения неполадок, которые могут возникнуть при работе с Windows. Для создания диска восстановления требуется флэш-накопитель USB объемом не менее 16 Гбайт.

**ПРИМЕЧАНИЕ:** Этот процесс может занять до 1 часа.

**ПРИМЕЧАНИЕ:** В некоторых версиях Windows последовательность действий может отличаться от описанной ниже. Новейшие инструкции см. на [сайте поддержки корпорации Майкрософт](#).

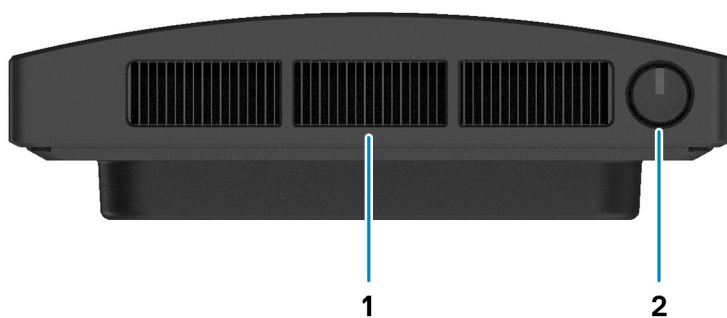
1. Подключите флэш-накопитель USB к компьютеру.
2. В поле поиска Windows введите **Восстановление**.
3. В списке результатов поиска выберите **Создание диска восстановления**.  
Если на экране появится окно **Контроль учетных записей пользователей**,
4. нажмите **Да**, чтобы продолжить процедуру.  
В открывшемся окне **Диск восстановления**
5. выберите **Выполнить резервное копирование системных файлов на диск восстановления** и нажмите **Далее**.
6. Выберите **Флэш-накопитель USB** и нажмите **Далее**.  
Система предупредит о том, что все данные, находящиеся на флэш-накопителе USB, будут удалены.
7. Нажмите кнопку **Создать**.
8. Нажмите **Готово**.  
Дополнительные сведения о переустановке Windows с помощью USB-накопителя восстановления см. в разделе *Поиск и устранение неисправностей* в *Руководстве по обслуживанию* вашего продукта на странице [www.dell.com/support/manuals](http://www.dell.com/support/manuals).

## Вид OptiPlex 7090 Ultra

### Темы:

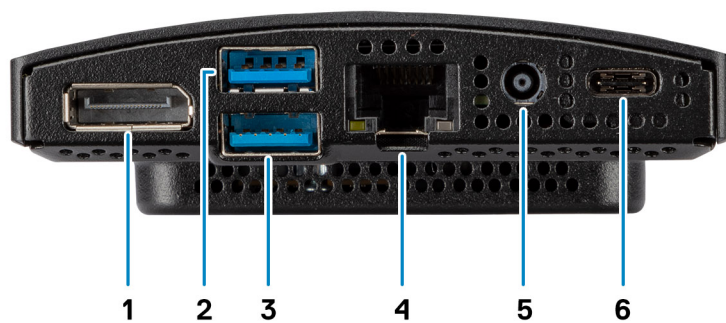
- [Верх](#)
- [Нижняя панель](#)
- [Вид слева](#)
- [Вид справа](#)
- [Вид спереди и сзади](#)
- [Вид подставки](#)
- [Компоновка системной платы](#)

### Верх



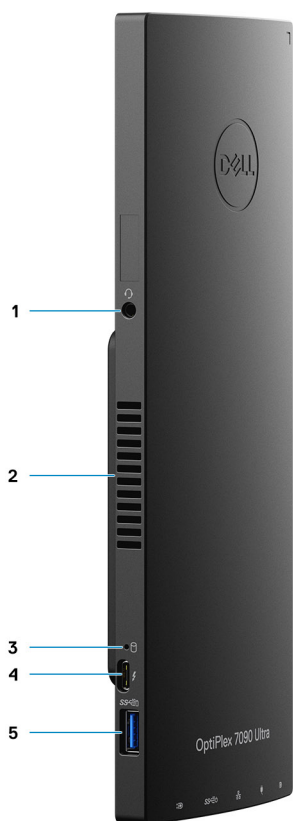
1. Вентиляционные отверстия
2. Кнопка питания

## Нижняя панель



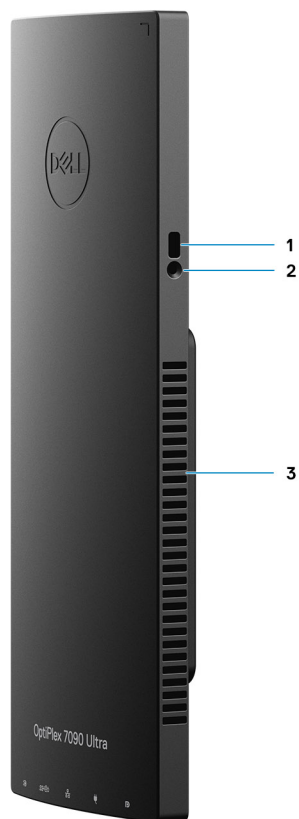
1. DisplayPort 1.4 + + HBR2
2. 1 порт USB 3.1 Gen 2 Type-A с поддержкой SmartPower On
3. 1 порт USB 3.1 Gen 2 Type-A с поддержкой SmartPower On
4. Порт RJ45 Ethernet
5. Порт питания постоянного тока
6. 1 порт USB 3.2 Gen 2 Type-C с DisplayPort Alt Mode/Power Delivery

## Вид слева



1. Гнездо для гарнитуры/универсальное аудиогнездо
2. Вентиляционные отверстия
3. Индикатор состояния жесткого диска
4. 1 порт Thunderbolt 4 с DisplayPort Alt Mode/USB4
5. 1 порт USB 3.2 Gen 2 Type-A с технологией PowerShare

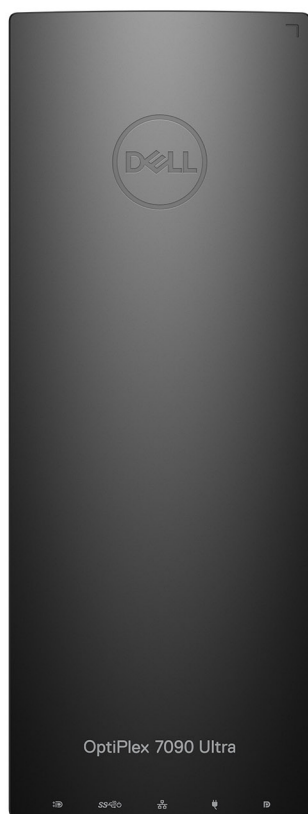
## Вид справа



1. Гнездо для замка Kensington
2. Слот замка безопасности
3. Вентиляционные отверстия

## Вид спереди и сзади

Передняя панель



Назад



1. Крышка жесткого диска / твердотельный накопитель M.2

## Вид подставки

Фиксированная подставка



Подставка Pro 1.0 с регулируемой высотой:



Стандартная подставка Pro 2.0 с регулируемой высотой:



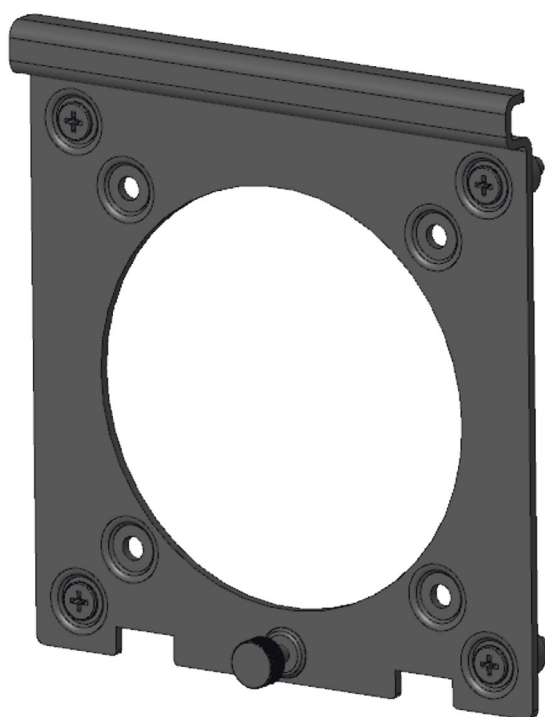
Широкая подставка Pro 2.0 с регулируемой высотой:



Выдвижное крепление VESA



Адаптер VESA для подставки Pro 2.0 с регулируемой высотой.



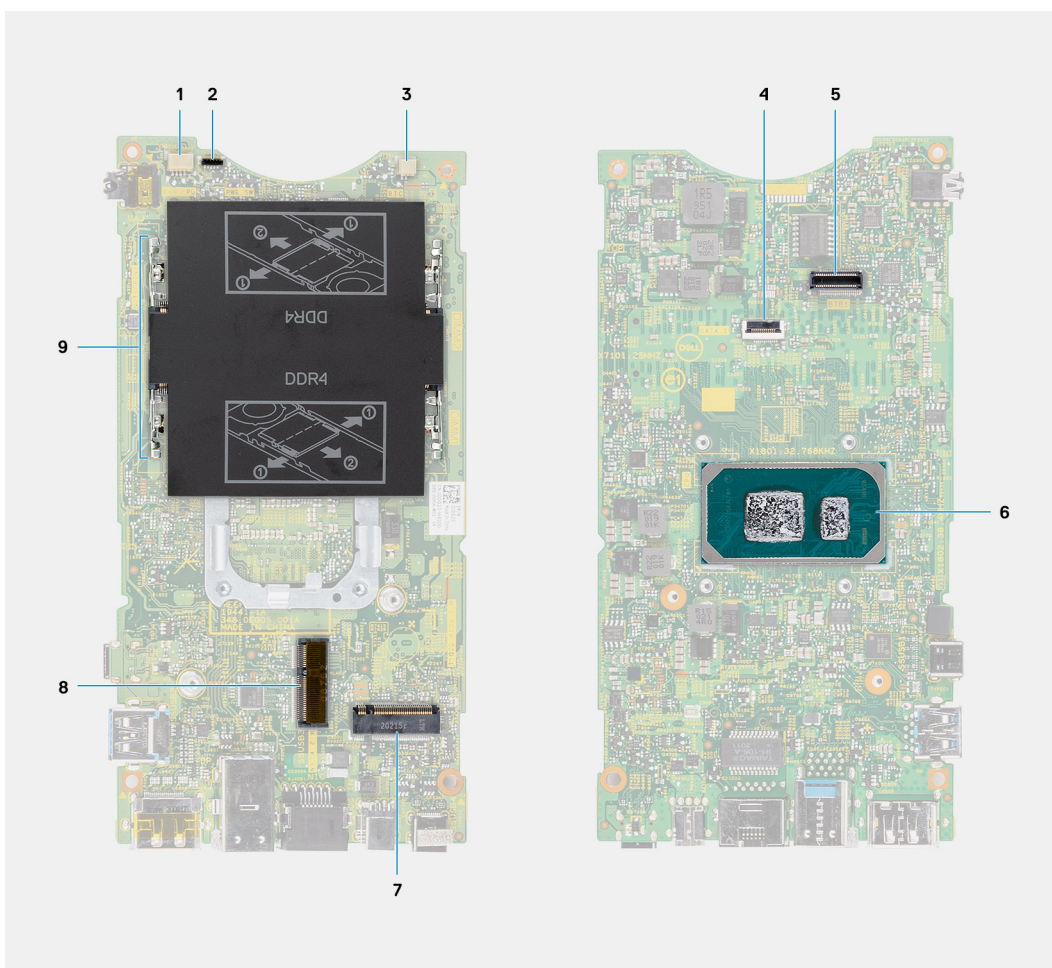
Адаптер VESA для подставки Pro 1.0 с регулируемой высотой:



Настенное крепление



## Компоновка системной платы



1. Разъем системного вентилятора
2. Разъем кнопки питания
3. Разъем батареи типа «таблетка»
4. Разъем жесткого диска
5. Разъем дочерней платы
6. ЦП
7. Разъем твердотельного накопителя M.2 PCIe Gen 4
8. Разъем M.2 WLAN
9. Слоты для модулей памяти

# Технические характеристики OptiPlex 7090 Ultra

## Темы:

- Размеры и масса
- Процессор
- Набор микросхем
- Операционная система
- Коммерческая платформа Windows 10 N-2 и 5-летняя поддержка ОС
- Оперативная память
- Память Intel Optane H10 с твердотельным накопителем
- Внешние порты
- Внутренние разъемы
- Ethernet-контроллер
- Модуль беспроводной связи
- Audio
- Хранилище
- Адаптер питания
- Встроенный графический процессор
- Включение системы
- Параметры дисплея Type-C
- Синхронизация кнопки питания Dell
- Безопасность данных
- Условия эксплуатации компьютера
- Energy Star и доверенный платформенный модуль (TPM)
- Включение интеллектуального питания

## Размеры и масса

Таблица 1. Размеры и масса

Описание	Значения
Высота:	256,2 мм (10,09")
Ширина	96,1 мм (3,78")
Глубина	<ul style="list-style-type: none"> <li>• Без жесткого диска: 19,70 мм (0,78 дюйма)</li> <li>• С жестким диском: 27,74 мм (1,09 дюйма)</li> </ul>
Вес	<ul style="list-style-type: none"> <li>• Максимум: 0,65 кг (1,43 фунта)</li> <li>• Минимум: 0,51 кг (1,13 фунта)</li> </ul> <p><b>И</b> <b>ПРИМЕЧАНИЕ:</b> Вес компьютера может отличаться в зависимости от заказанной конфигурации и особенностей производства.</p>

# Процессор

В следующей таблице приведены сведения о процессорах, поддерживаемых ноутбуком OptiPlex 7090 Ultra.

Таблица 2. Процессор

Описание	Вариант 1	Вариант 2	Вариант 3
Тип процессора	Intel Core i3-1115G4 11-го поколения	Процессор Intel Core i5-1145G7 11-го поколения vPRO	Процессор Intel Core i7-1185G7 11-го поколения vPRO
Мощность процессора	28 Вт	28 Вт	28 Вт
Число ядер процессора	2	4	4
Число потоков процессора	4	8	8
Скорость процессора	От 3 до 4,1 ГГц	2,6–4,4 ГГц	3,0–4,8 ГГц
Кэш процессора	6 Мбайт	8 Мбайт	12 МБ
Интегрированный графический адаптер	Графический адаптер Intel UHD	Графический адаптер Intel IrisXe на процессоре 80EU	Графический адаптер Intel IrisXe на процессоре 96EU

# Набор микросхем

Таблица 3. Набор микросхем

Описание	Значения
Набор микросхем	Tiger Lake PCH-LP (интегрирован с процессором)
Процессор	Intel Core i3/i5/i7 11-го поколения
Разрядность шины DRAM	64 бита
Память Flash EPROM	32 Мбайт
Шина PCIe	До Gen4

# Операционная система

Компьютер OptiPlex 7090 Ultra поддерживает следующие операционные системы:

- Windows 11 Pro, 64-разрядная
- Windows 11 Pro для государственных учебных заведений, 64-разрядная
- Windows 11 Домашняя для государственных учебных заведений, 64-разрядная
- Windows 11 Домашняя, 64-разрядная
- Windows 10 Pro, 64-разрядная
- Windows 10 Домашняя, 64-разрядная
- Windows 10 Профессиональная Education, 64-разрядная версия
- Windows 10 CMIT Government Edition, 64-разрядная (только для Китая)
- Windows 10 IoT Enterprise 2019 LTSC (только для OEM)
- Ubuntu 20.04 LTS, 64-разрядная

# Коммерческая платформа Windows 10 N-2 и 5-летняя поддержка ОС

Все недавно вышедшие коммерческие платформы 2020 года и более поздние (Latitude, OptiPlex и Precision) будут проходить сертификацию и поставляться с последней заводской установкой полугодичной версии канала Windows 10 (N) и проходить сертификацию (без поставки) для двух предыдущих версий (N-1, N-2). Данная платформа **OptiPlex 7090 Ultra** будет проходить RTS с Windows 10 (версии 20H2, 20H1, 19H2) во время выхода на рынок, и эта версия будет определять версии N-2, для которых будет сертифицироваться эта платформа.

При появлении будущих версий Windows 10 Dell будет продолжать тестировать данную коммерческую платформу с такими новыми версиями Windows 10 при запуске серии устройств и затем в течение пяти лет после этого (включая и осенние, и весенние выпуски версий от Microsoft).

Обращайтесь к веб-сайту Dell Windows как к службе (WaaS) для получения дополнительной информации о версии N-2 и 5-летней поддержке ОС Windows. Веб-сайт: <https://www.dell.com/support/article/us/en/04/qna44484/dell-windows-as-a-service-waas-supported-products?lang=en>.

Этот веб-сайт также содержит таблицу с другими платформами, подходящими для определенных версий Windows 10.

## Оперативная память

Таблица 4. Технические характеристики памяти

Описание	Значения
Слоты	Два слота SODIMM
Тип	Двухканальная память DDR4
Быстродействие	3200 МГц
Максимальный объем памяти	64 Гбайт
Минимальный объем памяти	4 Гбайт
Объем памяти на каждый разъем	4 Гбайт, 8 Гбайт, 16 Гбайт, 32 Гбайт
Поддерживаемые конфигурации	<ul style="list-style-type: none"><li>• 4 Гбайт двухканальной памяти DDR4, 1 × 4 Гбайт, 3200 МГц</li><li>• 8 Гбайт двухканальной памяти DDR4, 1 × 8 Гбайт, 3200 МГц</li><li>• 8 Гбайт двухканальной памяти DDR4, 2 × 4 Гбайт, 3200 МГц</li><li>• 16 Гбайт двухканальной памяти DDR4, 1 × 16 Гбайт, 3200 МГц</li><li>• 16 Гбайт двухканальной памяти DDR4, 2 × 8 Гбайт, 3200 МГц</li><li>• 32 Гбайт двухканальной памяти DDR4, 1 × 32 Гбайт, 3200 МГц</li><li>• 32 Гбайт двухканальной памяти DDR4, 2 × 16 Гбайт, 3200 МГц</li><li>• 64 Гбайт двухканальной памяти DDR4, 2 × 32 Гбайт, 3200 МГц</li></ul>

# Память Intel Optane H10 с твердотельным накопителем

Intel Optane использует технологию памяти 3D XPoint и выполняет функции энергонезависимого кэша/ускорителя подсистемы хранения данных и (или) устройства хранения данных в зависимости от памяти Intel Optane, установленной в компьютере.

Память Intel Optane H10 с твердотельным накопителем выполняет функции как энергонезависимого кэша/ускорителя подсистемы хранения данных (повышая скорость чтения и записи жестких дисков), так и твердотельного накопителя для хранения данных. Она не заменяет и не увеличивает оперативную память, установленную в компьютере.

**Таблица 5. Технические характеристики памяти Intel Optane H10 с твердотельным накопителем**

Описание	Значения
Интерфейс	PCIe 3 x4 NVMe <ul style="list-style-type: none"><li>• Один разъем PCIe 3 x2 для памяти Optane</li><li>• Один разъем PCIe 3 x2 для твердотельного накопителя</li></ul>
Разъем	M.2
Форм-фактор	2280
Емкость (память Intel Optane)	32 Гбайт
Емкость (твердотельный накопитель)	512 Гбайт

**ПРИМЕЧАНИЕ:** Память Intel Optane H10 с твердотельным накопителем поддерживается на компьютерах, обладающих следующими характеристиками.

- Процессоры Intel Core i3/i5/i7 девятого поколения или новее
- Windows 10 64-разрядная версия или выше
- Драйвер технологии Intel Rapid Storage версии 15.9.1.1018 или новее

## Внешние порты

В следующей таблице перечислены внешние порты OptiPlex 7090 Ultra.

**Таблица 6. Внешние порты**

Описание	Значения
Сетевой порт	1 порт RJ-45 Ethernet
порты USB	<ul style="list-style-type: none"><li>• 1 порт USB 3.2 Gen 2 Type-A с технологией PowerShare (сбоку)</li><li>• 1 порт Thunderbolt 4 с DisplayPort Alt Mode/USB4 (сбоку)</li><li>• 2 порта USB 3.2 Gen 2 Type-A с технологией SmartPower On (сзади)</li><li>• 1 порт USB 3.2 Gen 2 Type-C с интерфейсом DisplayPort Alt Mode/Power Delivery (сзади)</li></ul>
Аудиоразъем	1 разъем для гарнитуры / универсальный аудиоразъем
Видеопорт	1 DisplayPort 1.4 + + порт HBR2
Устройство чтения карт памяти	Не поддерживается
Порт адаптера питания	Разъем адаптера питания постоянного тока 4,5 x 2,9 мм

**Таблица 6. Внешние порты (продолжение)**

Описание	Значения
Гнездо защитного кабеля	<ul style="list-style-type: none"> <li>• 1 гнездо для замка Kensington</li> <li>• 1 отверстие для винта системы безопасности</li> <li>• Переключатель устройства обнаружения вскрытия корпуса</li> </ul>

## Внутренние разъемы

В следующей таблице перечислены внутренние разъемы ноутбука OptiPlex 7090 Ultra.

**Таблица 7. Внутренние разъемы**

Описание	Значения
<b>Внутренние:</b>	
M.2	<ul style="list-style-type: none"> <li>• 1 слот M.2 2230 для платы Wi-Fi и Bluetooth</li> <li>• 1 разъем M.2 2280 или 2230 для твердотельного накопителя PCIe/Optane (конфигурация отсека: вариант M.2 SSD)</li> <li>• Один слот M.2 2230 для твердотельного накопителя PCIe</li> </ul> <p><b>И</b> <b>ПРИМЕЧАНИЕ:</b> Подробнее о характеристиках разных типов плат M.2 см. в статье базы знаний <a href="https://www.dell.com/support">000144170</a> на странице <a href="https://www.dell.com/support">www.dell.com/support</a>.</p>
SATA	1 разъем SATA 3.0 FFC для жесткого диска

## Ethernet-контроллер

**Таблица 8. Технические характеристики Ethernet**

Описание	Значения
Номер модели	Intel i219LM
Скорость передачи данных	10/100/1000 Мбит/с

## Модуль беспроводной связи

В следующей таблице перечислены модули беспроводной локальной сети (WLAN), поддерживаемые на OptiPlex 7090 Ultra.

**Таблица 9. Технические характеристики модуля беспроводной связи**

Описание	Вариант 1	Вариант 2
Номер модели	Qualcomm QCA61x4A	Intel Wi-Fi 6 AX201
Скорость передачи данных	До 867 Мбит/с	До 2,4 Гбит/с
Поддерживаемые диапазоны частот	2,4 ГГц, 5 ГГц	2,4 ГГц, 5 ГГц
Стандарты беспроводной связи	<ul style="list-style-type: none"> <li>• Wi-Fi 802.11 a/b/g</li> <li>• Wi-Fi 4 (Wi-Fi 802.11n)</li> </ul>	<ul style="list-style-type: none"> <li>• Wi-Fi 802.11 a/b/g</li> <li>• Wi-Fi 4 (Wi-Fi 802.11n)</li> </ul>

**Таблица 9. Технические характеристики модуля беспроводной связи (продолжение)**

Описание	Вариант 1	Вариант 2
	<ul style="list-style-type: none"> <li>Wi-Fi 5 (Wi-Fi 802.11ac)</li> </ul>	<ul style="list-style-type: none"> <li>Wi-Fi 5 (Wi-Fi 802.11ac)</li> <li>Wi-Fi 6 (Wi-Fi 802.11ax)</li> </ul>
Шифрование	<ul style="list-style-type: none"> <li>64/128-разрядный алгоритм WEP</li> <li>AES-CCMP</li> <li>TKIP</li> </ul>	<ul style="list-style-type: none"> <li>64/128-разрядный алгоритм WEP</li> <li>AES-CCMP</li> <li>TKIP</li> </ul>
Bluetooth	Bluetooth 5.0	Bluetooth 5.1

## Audio

**Таблица 10. Технические характеристики аудиосистемы**

Описание	Значения
Контроллер	Realtek ALC3204-CG
Преобразование стереосигнала	Поддерживается
Внутренний интерфейс	Аудиоинтерфейс высокой четкости
Внешний интерфейс	Универсальный аудиоразъем
Динамики	Не применимо

## Хранилище

В этом разделе перечислены варианты накопителей OptiPlex 7090 Ultra.

Данный компьютер поддерживает следующие конфигурации:

- Один твердотельный накопитель M.2 2230
- Один твердотельный накопитель M.2 2230 и один твердотельный накопитель M.2 2230
- Один твердотельный накопитель M.2 2230 и один твердотельный накопитель M.2 2280
- Один твердотельный накопитель M.2 2230 и один 2,5-дюймовый жесткий диск 7 мм
- Один твердотельный накопитель M.2 2280
- Один 2,5-дюймовый жесткий диск 7 мм
- Один твердотельный накопитель M.2 2230 и один модуль памяти Intel Optane H20 с твердотельным накопителем, 512 Гбайт, M.2 2280, PCIe Gen 3 x4 NVMe
- Один модуль памяти Intel Optane H20 с твердотельным накопителем, 512 Гбайт, M.2 2280, PCIe Gen 3 x4 NVMe
- 32/64 Гбайт eMMC — поддерживается только на Ubuntu

**Таблица 11. Технические характеристики подсистемы хранения данных**

Тип накопителя	Тип интерфейса	Емкость
Жесткий диск 2,5", 5400 об/мин	SATA AHCI, до 6 Гбит/с (SATA 3.0)	До 2 Тбайт
2,5-дюймовый жесткий 7200 об/мин	SATA AHCI, до 6 Гбит/с (SATA 3.0)	До 1 Гбайт
2,5-дюймовый жесткий диск с самошифрованием FIPS, по спецификации Opal 2.0, 7200 об/мин	FIPS, до 6 Гбит/с (SATA 3.0)	До 500 Гбайт
Твердотельный накопитель M.2 PCIe NVMe, класс 35	Gen 3 PCIe x4 NVMe	До 512 ГБ

**Таблица 11. Технические характеристики подсистемы хранения данных (продолжение)**

Тип накопителя	Тип интерфейса	Емкость
Самошифруемый твердотельный накопитель M.2 PCIe NVMe, Opal 2.0, класс 35	Gen 3 PCIe x4 NVMe	До 256 ГБ
Твердотельный накопитель M.2 PCIe NVMe, класс 40	<ul style="list-style-type: none"> <li>• Gen 3 PCIe x4 NVMe</li> <li>• Gen 4 PCIe x4 NVMe</li> </ul>	<ul style="list-style-type: none"> <li>• До 1 Гбайт</li> <li>• 2 Гбайт</li> </ul>
Твердотельный накопитель M.2 PCIe NVMe с самошифрованием, Opal 2.0, класс 40	Gen 3 PCIe x4 NVMe	До 1 Гбайт
eMMC	eMMC	До 64 Гбайт

## Адаптер питания

В следующей таблице приведены технические характеристики адаптера питания OptiPlex 7090 Ultra.

**Таблица 12. Технические характеристики адаптера питания**

Описание	Значения
Тип	90 Вт
Размеры разъемов	
Внешний диаметр	4,5 мм
Внутренний диаметр	2,9 мм
Входное напряжение	100–240 В переменного тока
Входная частота	50–60 Гц
Входной ток (максимальный)	1,5 А
Выходной ток (постоянный)	4,62 А
Номинальное выходное напряжение	19,50 В постоянного тока
Диапазон температур:	
При работе	от 0 °C до 40 °C (от 32 °F до 104 °F)
Устройства хранения	от –40 °C до 70 °C (от –40 °F до 158 °F)

## Встроенный графический процессор

В следующей таблице приведены технические характеристики встроенного графического процессора, поддерживаемого ноутбуком OptiPlex 7090 Ultra.

**Таблица 13. Встроенный графический процессор**

Контроллер	Поддержка внешних дисплеев	Объем памяти	Процессор
Графический адаптер Intel UHD	<ul style="list-style-type: none"> <li>• До четырех дисплеев, поддерживаемых с помощью технологии многопоточковой передачи данных (MST) DisplayPort</li> <li>• Поддерживается один DisplayPort 1.4 через порт USB 3.2 Gen 2 Type-C</li> <li>• Один порт Thunderbolt 4 с DisplayPort Alt Mode/USB4</li> <li>• Поддерживается один порт DisplayPort 1.4 ++ HBR2 через стандартный порт DP на задней панели</li> </ul>	Совместно используемая системная память	Процессор Intel Core i3 11-го поколения
Intel IrisXe Graphics	<ul style="list-style-type: none"> <li>• До четырех дисплеев, поддерживаемых с помощью технологии многопоточковой передачи данных (MST) DisplayPort</li> <li>• Поддерживается один DisplayPort 1.4 через порт USB 3.2 Gen 2 Type-C</li> <li>• Один порт Thunderbolt 4 с DisplayPort Alt Mode/USB4</li> <li>• Поддерживается один порт DisplayPort 1.4 ++ HBR2 через стандартный порт DP на задней панели</li> </ul>	Совместно используемая системная память	Процессор Intel Core i5/i7 11-го поколения
<p><b>ПРИМЕЧАНИЕ:</b> Для поддержки воспроизведения видео в 8К60P рекомендуется использовать 128-разрядную память (двухканальную) DDR4-3200 с минимальным объемом 16 Гбайт (8 + 8 Гбайт).</p>			

## Включение системы

Питание этого компьютера осуществляется через адаптер 90 Вт (с разъемом для источника питания 4,5 мм) или через кабель USB Type-C, подключенный к дисплею, который способен обеспечивать питание 90 Вт или выше. При нормальной работе, когда устройство подключено к одному источнику питания (основному), подключение второго источника питания и отключение основного источника питания приведет к выключению устройства. Тем не менее, если подключен основной источник питания, а дополнительный источник отключается, система продолжит работать нормально.

Если устройство подключено к обоим источникам питания — адаптеру переменного тока и кабелю USB Type-C, адаптер переменного тока является основным источником питания, а USB Type-C — дополнительным. Отсоединение адаптера переменного тока приведет к выключению системы. Если дополнительный источник питания отключен, система продолжит работать нормально.

**ПРИМЕЧАНИЕ:** Горячая замена адаптера переменного тока на источник питания USB Type-C и наоборот не поддерживается.

**Таблица 14. Включение системы**

Основной источник питания	Подключен дополнительный источник питания	Источник питания отключен	Operation (Режим работы SATA)
Адаптер переменного тока	Задний порт Type-C	Адаптер переменного тока	и команду «Выключение»

Таблица 14. Включение системы (продолжение)

Основной источник питания	Подключен дополнительный источник питания	Источник питания отключен	Operation (Режим работы SATA)
Адаптер переменного тока	Задний порт Type-C	Задний порт Type-C	Нормальная работа
Задний порт Type-C	Адаптер переменного тока	Адаптер переменного тока	Нормальная работа
Задний порт Type-C	Адаптер переменного тока	Задний порт Type-C	и команду «Выключение»

## Параметры дисплея Type-C

Если при включении компьютера OptiPlex 7090 Ultra используется дисплей Dell USB Type-C, то во избежание прекращения питания устройства при выключении или в режиме ожидания дисплея для него должен быть включен параметр **Всегда включена зарядка USB-C**.

При первом включении дисплея Dell USB Type-C появляется окно **Простая первоначальная настройка**. Нажмите **Yes**, чтобы включить параметр **Always on USB-C Charging**.

Если вы не включили параметр в окне Easy Initial Setup, то можете сделать это в экранном меню на дисплее. Дополнительные сведения о включении этого параметра см. в документации, прилагаемой к дисплею.

**ПРИМЕЧАНИЕ:** Параметр микропрограммы Always on USB-C Charging может присутствовать не на всех дисплеях Dell USB Type-C. Включить функцию Always on USB-C Charging можно только после обновления микропрограммы. Загрузите микрокод дисплея Dell по адресу [Dell.com/support](http://Dell.com/support).

**ПРИМЕЧАНИЕ:** Параметры дисплея Type-C будут действовать только для мониторов CY20. Мониторы серий C и CY21 включаются функцией синхронизации кнопки питания Dell и, следовательно, не требуют этих настроек.

## Синхронизация кнопки питания Dell

Мониторы серии C или CY21 реализуют функцию синхронизации кнопки питания Dell, которая управляет состоянием компьютера нажатием кнопки питания монитора. Эта функция совместима с платформой Dell OptiPlex 7090 Ultra и поддерживается только через интерфейс USB Type-C. Во время начальной настройки панели управления компьютера пользователь должен установить синхронизацию между компьютером и монитором с поддержкой функций кнопки питания Dell.

Чтобы настроить на панели управления компьютера Dell OptiPlex 7090 Ultra первоначальную синхронизацию кнопки питания Dell, выполните следующие действия.

1. Откройте панель управления.
2. Выберите параметр **Оборудование и звук**.
3. В списке выберите **Параметры питания**.
4. На странице «Настройки системы» можно выбрать параметры питания, необходимые для вашего компьютера.
5. В параметре **При нажатии кнопки питания:** можно выбрать «Спящий режим», «Гибернация» или «Завершение работы».

**ПРИМЕЧАНИЕ:** Не выбирайте параметр **Ничего не делать**. Это приведет к тому, что кнопка питания монитора не будет синхронизироваться с состоянием электропитания компьютера.

**ПРИМЕЧАНИЕ:** Заново настраивать параметры панели управления при следующем подключении компьютера и монитора не требуется, так как компьютер автоматически установит соединение и синхронизируется с монитором.

# Безопасность данных

Таблица 15. Безопасность данных

Характеристики	Технические характеристики
Dell Encryption Personal	Необязательные
Dell Encryption Enterprise	Необязательные
Внешний носитель Dell Encryption	Необязательные
Dell Data Guardian	Необязательные
Dell Data Protection   Диспетчер BitLocker (DDP   BLM)	Необязательные
Dell Data Protection   Endpoint Security Suite и Endpoint Security Suite Pro	Необязательные
Dell Data Protection   Endpoint Security Suite Enterprise и Dell Endpoint Security Suite Enterprise	Необязательные
Dell Threat Defense	Необязательные
RSA SecureID	Необязательные
RSA NetWitness Endpoint	Необязательные
Диспетчер Microsoft Windows BitLocker	Необязательные
Windows 10 Device Guard и Credential Guard	Необязательные
Безопасная загрузка Intel (TXT + TPM) — политика запуска управления	Необязательные
Intel Identity Protection (IPT)	Необязательные
Технологии Intel Guard & Secure Key	Необязательные
Подписка на McAfee Small Business Security, доставка в цифровом виде	Необязательные
SafeGuard и Response (на основе Secureworks)	Необязательные
SafeData: включает Dell Data Guardian, Dell Encryption, Dell Endpoint Security Services	Необязательные

## Условия эксплуатации компьютера

Уровень загрязняющих веществ в атмосфере: G1, как определено в ISA-S71.04-1985

Таблица 16. Условия эксплуатации компьютера

Описание	При работе	При хранении
Диапазон температур	от 0 до 35 °C (от 32 до 95 °F)	От -40 до 65 °C (от -40 до 149 °F)
Относительная влажность (макс.)	от 10% до 90% (без образования конденсата)	от 0% до 95% (без образования конденсата)
Вибрация (макс.)*	0,66 GRMS	1,30 GRMS
Ударная нагрузка (максимальная)	110 G†	160 G‡
Высота над уровнем моря (макс.)	От -15,2 до 3048 м (от -49,87 до 10 000 футов)	От -15,2 до 10 668 м (от -49,87 до 35 000 футов)

\* Измерено с использованием спектра случайных колебаний, имитирующих условия работы пользователя.

† Измерено с использованием полусинусоидального импульса длительностью 2 мс во время работы жесткого диска.

# Energy Star и доверенный платформенный модуль (TPM)

Таблица 17. Energy Star и модуль TPM

Характеристики	Технические характеристики
Energy Star	Соответствие требованиям стандарта ENERGY STAR 8.0
Модуль TPM	<ul style="list-style-type: none"><li>• Аппаратное обеспечение с модулем TPM (выделенный модуль TPM включен)</li><li>• Только микропрограмма модуля (выделенный модуль TPM отключен)</li></ul>
Стандарты требований к окружающей среде, эргономические и нормативные стандарты	Соответствие экологическим стандартам (маркировка): ENERGY STAR, сертификация EPEAT, сертификация TCO, CEL, WEEE, Energy Law (Япония), E-standby (Южная Корея), Eco-label (Южная Корея), RoHS (ЕС), RoHS (Китай)  За конкретными сведениями обращайтесь в местное представительство или по адресу <a href="http://www.dell.com">www.dell.com</a> .

## Включение интеллектуального питания

В BIOS режим глубокого сна включен по умолчанию. Если система подключена к клавиатуре USB и в BIOS включен режим глубокого сна, система не будет включаться или выходить из спящего режима при нажатии клавиши на клавиатуре USB.

Включение поддержки вывода компьютера из ждущего режима с помощью USB


1. Нажмите <F12>, когда появляется логотип Dell, для запуска меню однократной загрузки. Перейдите в программу настройки BIOS.
2. Выберите «Управление потреблением энергии».
3. Перейдите в режим **Поддержка пробуждения по USB**
4. Включите **Поддержка пробуждения по USB**
5. Перейдите в режим **Управление глубоким сном**
6. Отключите **Глубокий спящий режим**

# Получение справки

## Темы:

- [Обращение в компанию Dell](#)

## Обращение в компанию Dell

 **ПРИМЕЧАНИЕ:** При отсутствии действующего подключения к Интернету можно найти контактные сведения в счете на приобретенное изделие, упаковочном листе, накладной или каталоге продукции компании Dell.

Компания Dell предоставляет несколько вариантов поддержки и обслуживания через Интернет и по телефону. Доступность служб различается по странам и видам продукции, и некоторые службы могут быть недоступны в вашем регионе. Порядок обращения в компанию Dell по вопросам сбыта, технической поддержки или обслуживания пользователей описан ниже.

1. Перейдите на веб-узел **Dell.com/support**.
2. Выберите категорию поддержки.
3. Укажите свою страну или регион в раскрывающемся меню **Choose a Country/Region (Выбор страны/региона)** в нижней части страницы.
4. Выберите соответствующую службу или ссылку на ресурс технической поддержки, в зависимости от ваших потребностей.