

# OptiPlex 7090 Ultra

Veiledning for oppsett og spesifikasjoner



## Merknader, forholdsregler og advarsler

 **MERK:** En MERKNAD inneholder viktig informasjon som hjelper deg med å bruke produktet ditt mer effektivt.

 **FORSIKTIG:** Angir enten potensiell fare for maskinvaren eller tap av data, og forteller hvordan du kan unngå problemet.

 **ADVARSEL:** En ADVARSEL angir potensiell fare for skade på eiendom, personskade eller død.

# Innholdsfortegnelse

<b>Kapittel 1: Oppsett av OptiPlex 7090 Ultra.....</b>	<b>5</b>
Montere enheten på et fast stativ.....	5
Vippevinkel for skjermen.....	14
Sette inn enheten på Pro 1 høydejusterbar fot.....	14
Bilder når foten vippes, dreies og svinges.....	23
Montere enheten på det bevegelige VESA-festet.....	23
Sette inn enheten på Pro 2 høydejusterbar fot.....	30
Bilder når foten vippes, dreies og svinges.....	45
Sette inn enheten på veggmonteringen.....	48
<b>Kapittel 2: Opprette en USB-gjenopprettingsstasjon for Windows.....</b>	<b>64</b>
<b>Kapittel 3: Visning av OptiPlex 7090 Ultra.....</b>	<b>65</b>
Topp.....	65
Bunn.....	66
Venstre.....	67
Høyre.....	68
Framsida og baksida.....	68
Visning av fot.....	70
Utforming av hovedkort.....	78
<b>Kapittel 4: Spesifikasjoner for OptiPlex 7090 Ultra.....</b>	<b>79</b>
Mål og vekt.....	79
Prosesor.....	79
Brikkesett.....	80
Operativsystem.....	80
Kommersiell plattform for Windows 10 N-2 og fem års kundestøtte for operativsystemet.....	80
Minne.....	81
Intel Optane H10-minne med SSD-lagring.....	81
Eksterne porter.....	82
Interne spor.....	82
Ethernet.....	83
Trådløsmodul.....	83
Audio.....	83
Lagring.....	84
Strømadapter.....	84
GPU – integrert.....	85
Slår på systemet.....	86
Innstillinger for Type-C skjerm.....	86
Synkronisering av Dell-strømknapp.....	86
Datasikkerhet.....	87
Datamaskinens omgivelser.....	87
Energy Star og Trusted Platform Module (TPM).....	88
Smart Power-aktivering.....	88

<b>Kapittel 5: Få hjelp.....</b>	<b>89</b>
Kontakte Dell.....	89

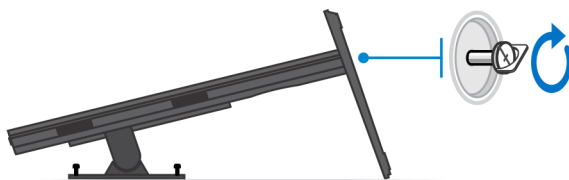
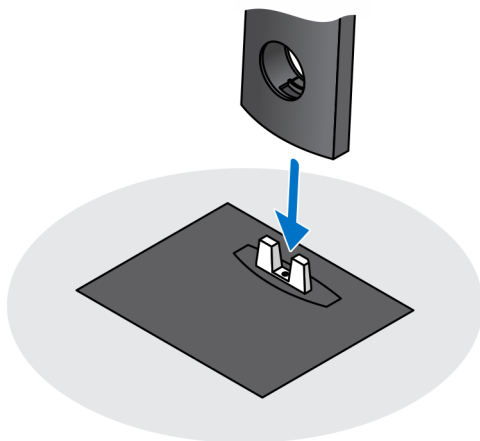
# Oppsett av OptiPlex 7090 Ultra

## Emner:

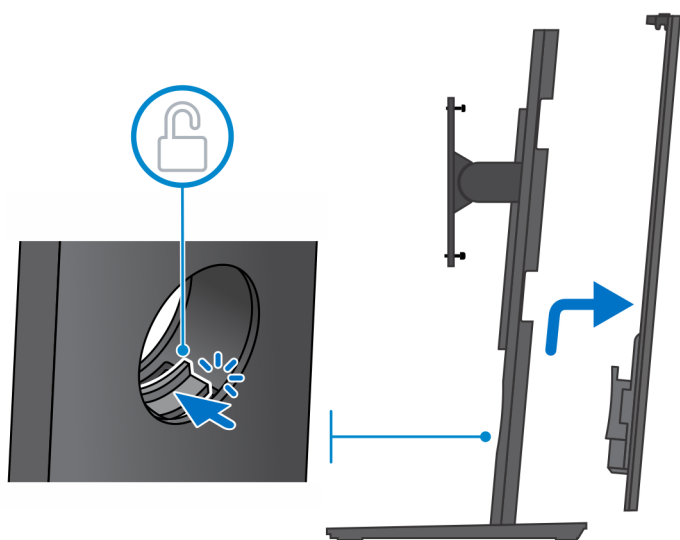
- Montere enheten på et fast stativ
- Sette inn enheten på Pro 1 høydejusterbar fot
- Montere enheten på det bevegelige VESA-festet
- Sette inn enheten på Pro 2 høydejusterbar fot
- Sette inn enheten på veggmonteringen

## Montere enheten på et fast stativ

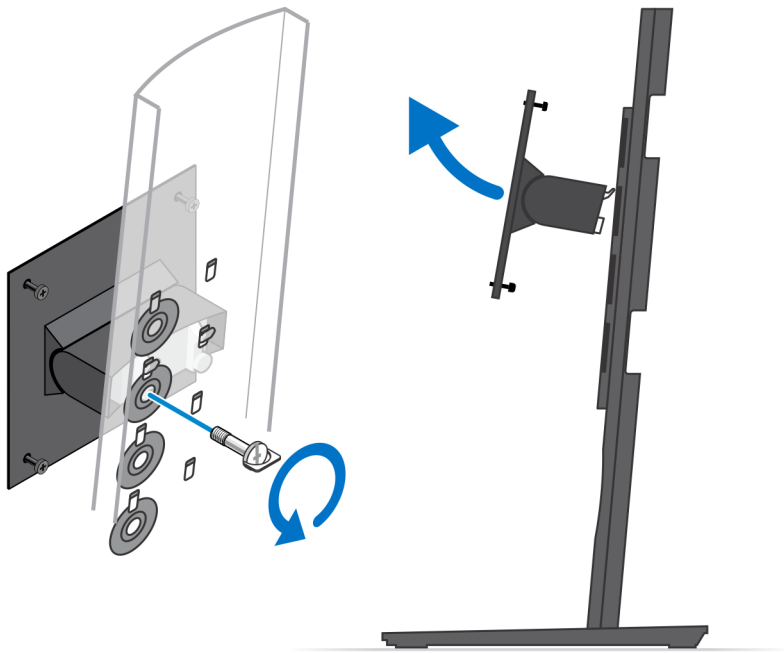
1. Juster og sett sporene på det faste stativet inn i tappene på stativsockkelen.
2. Løft og vipp stativsockkelen.
3. Stram låseskruen som fester foten til basen.



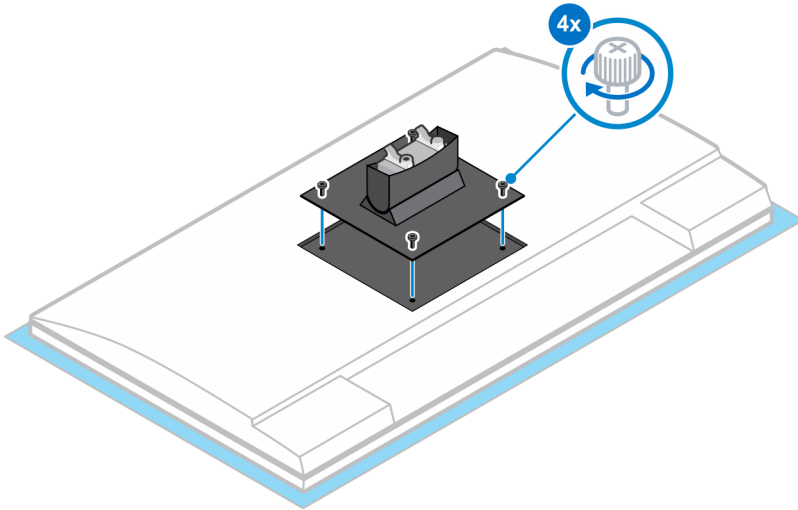
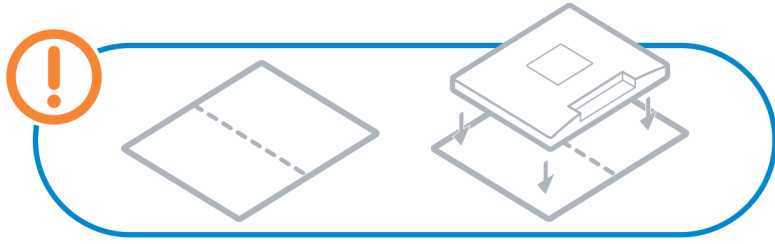
4. Skyv deksellåset på foten til du hører et klikk for å løsne fotdekslet.
5. Skyv og løft dekselet for å løsne det fra stativet.



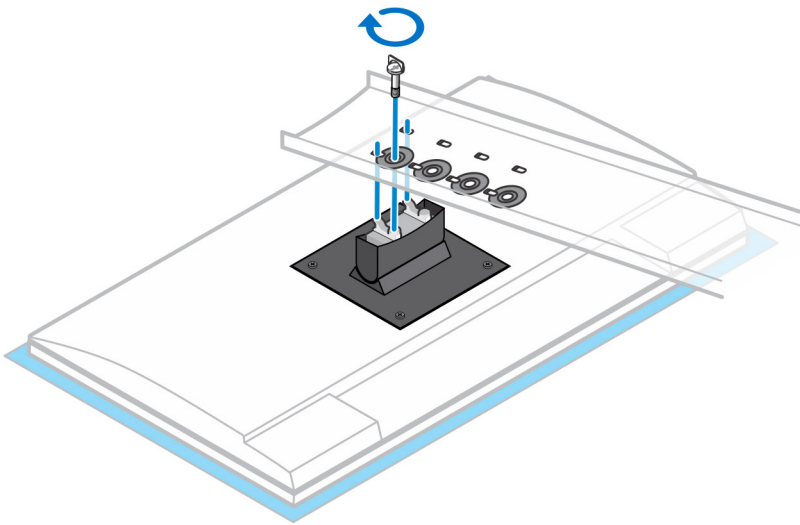
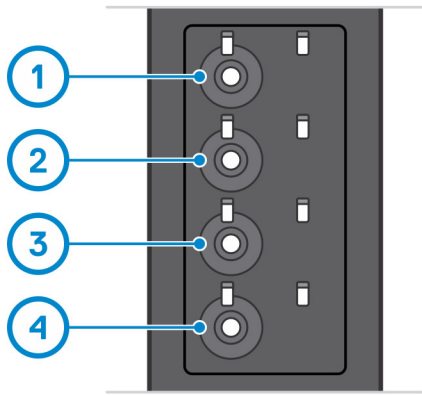
6. Fjern skruen som fester stativmonteringsbraketten til stativet.
7. Løft monteringsbraketten for å løsne krokene på braketten fra sporene på stativet.



8. Sørg for at du setter skjermen på et beskyttelsespapir for å unngå skade på skjermen.
9. Juster skruehullene på monteringsbraketten etter skruehullene på skjermen.
10. Stram de fire festeskrueene som fester monteringsbraketten til skjermen.

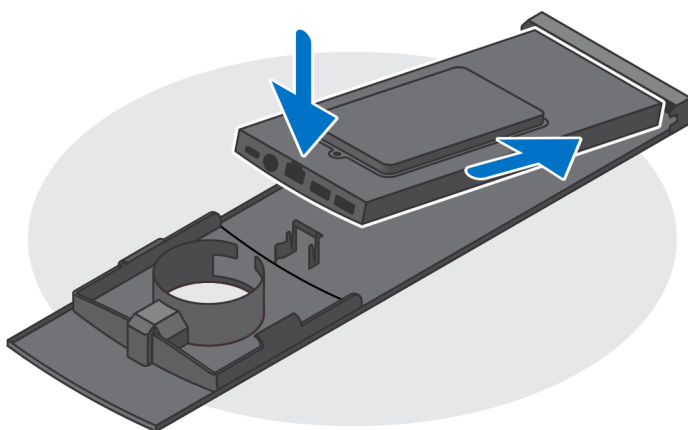


11. Velg monteringshøyden for skjermen, og juster krokene på monteringsbraketten etter sporene på stativet.
12. Fest skruen som fester den faste foten til skjermen.



13. Juster ventilene på enheten etter ventilene på stativdekslet.

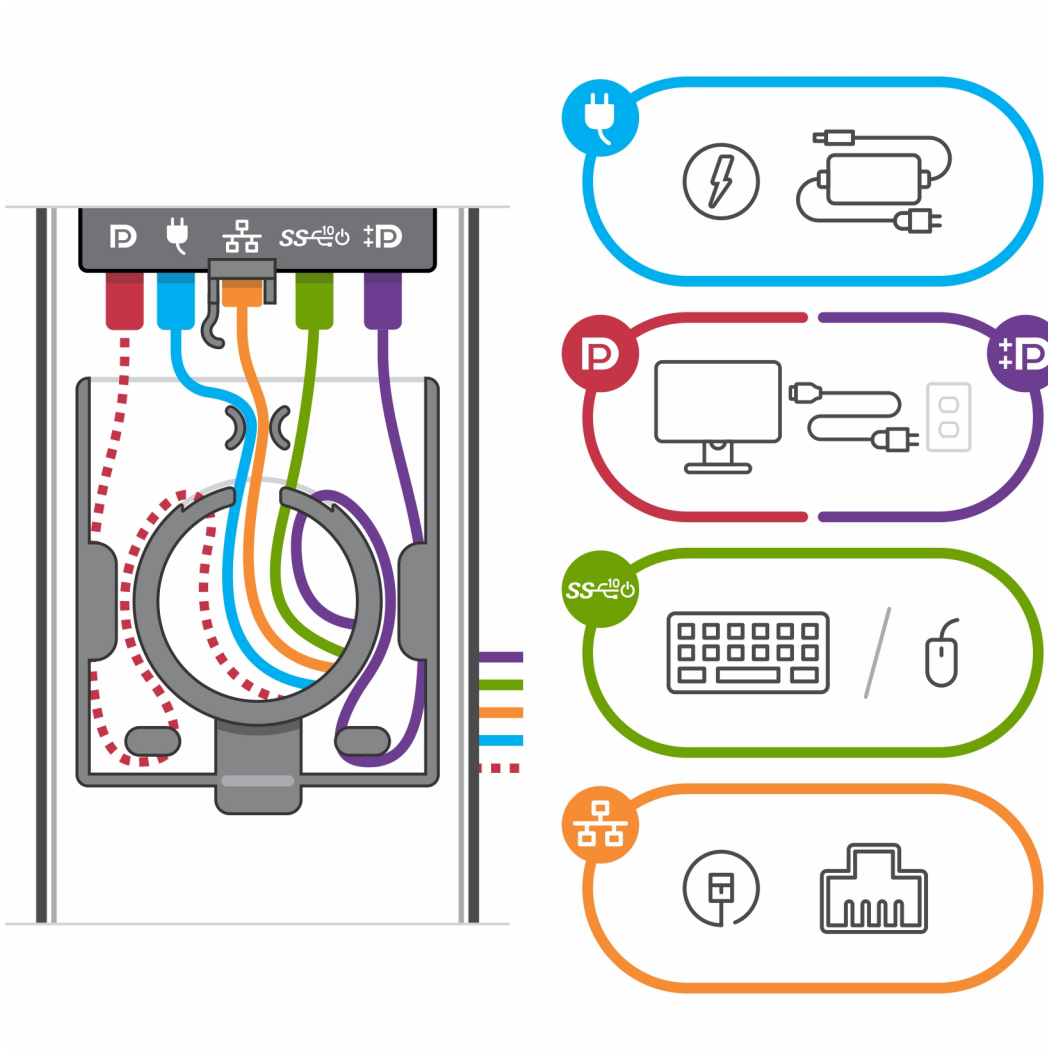
14. Senk enheten på stativet til du hører et klikk.



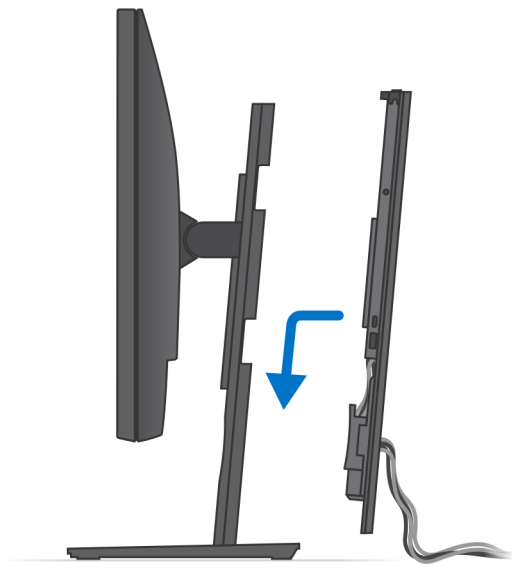
15. Koble kablene for strømmen, nettverket, tastaturet, musen og skjermen til enheten og til strømuttaket.

**i** **MERK:** Det anbefales det at du fører kablene som angitt på bildet for å unngå å klemme eller krølle kablene når du lukker stativdekslet.

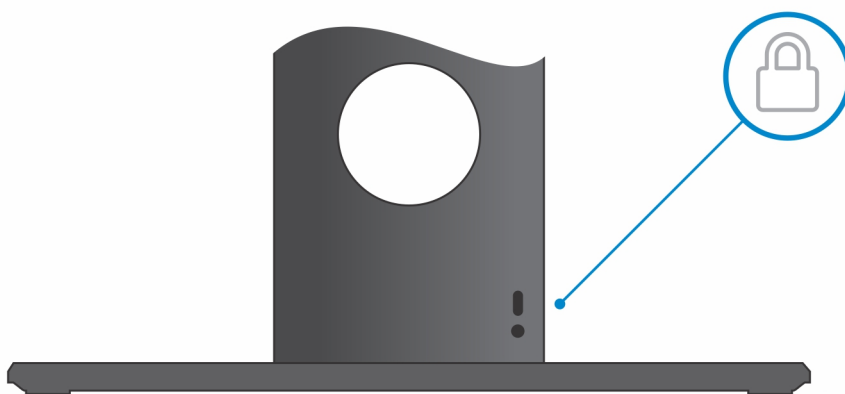
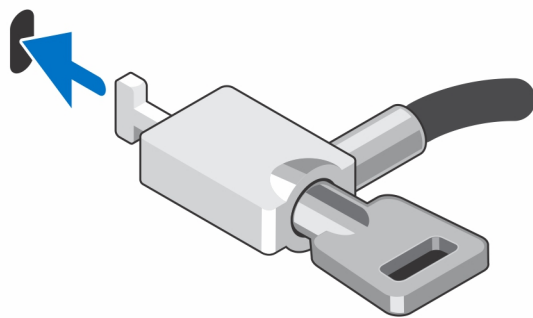
**MERK:** Alle kabler og porter blir brukt, avhengig av hvilket eksternt utstyr som er valgt og konfigurasjon av datamaskinen.



16. Skyv bakdekselet, sammen med enheten, inn i stativet til du hører et klikk.



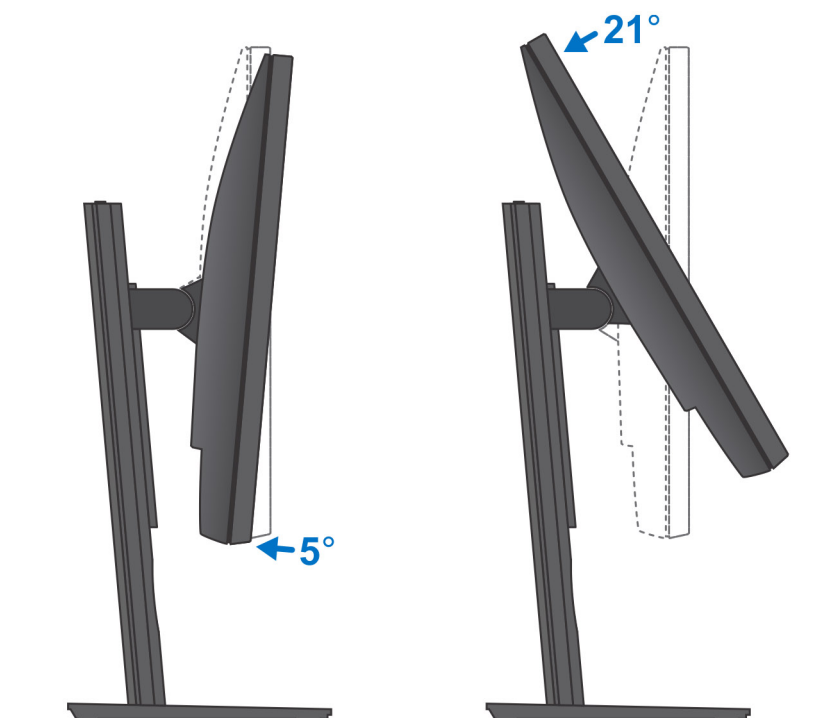
17. Lås enheten og stativdekslet.



18. Trykk på strømknappen for å slå på enheten.

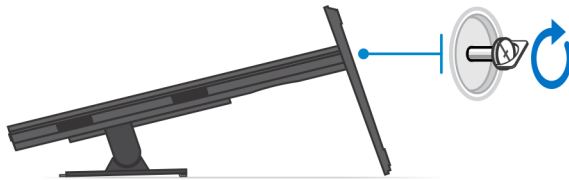
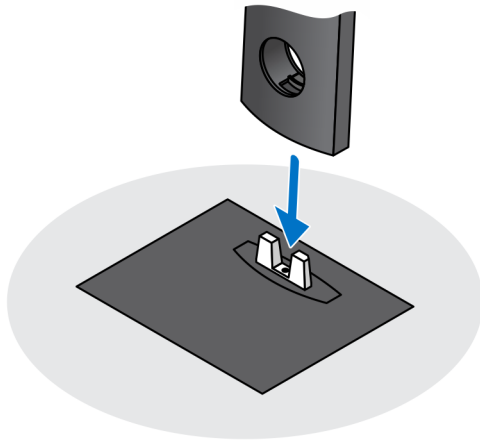


## Vippevinkel for skjermen

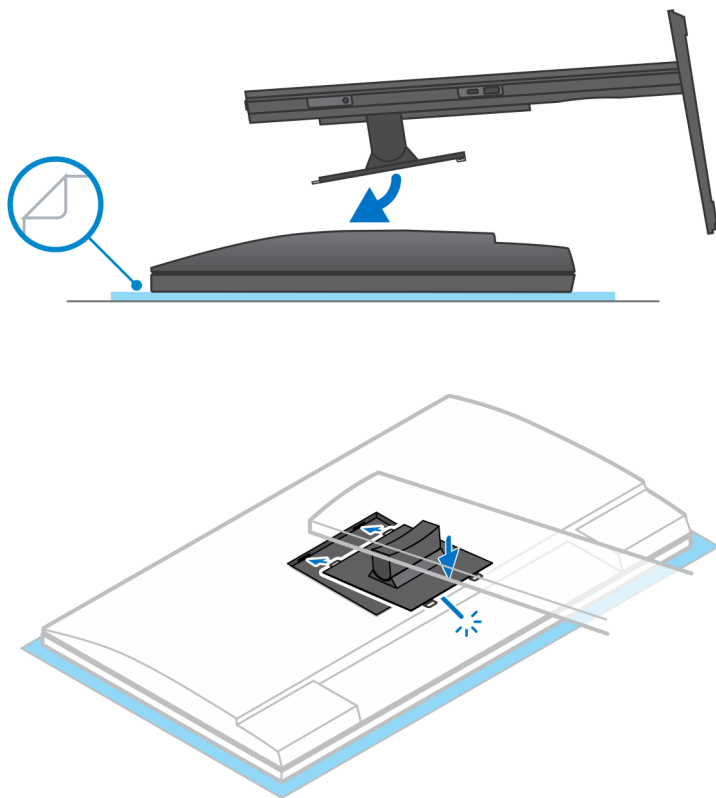


## Sette inn enheten på Pro 1 høydejusterbar fot

1. Juster og sett sporene på det høydejusterbare stativet inn i tappen på stattsokkelen.
2. Løft og vipp stattsokkelen.
3. Stram låsekruen som fester foten til basen.

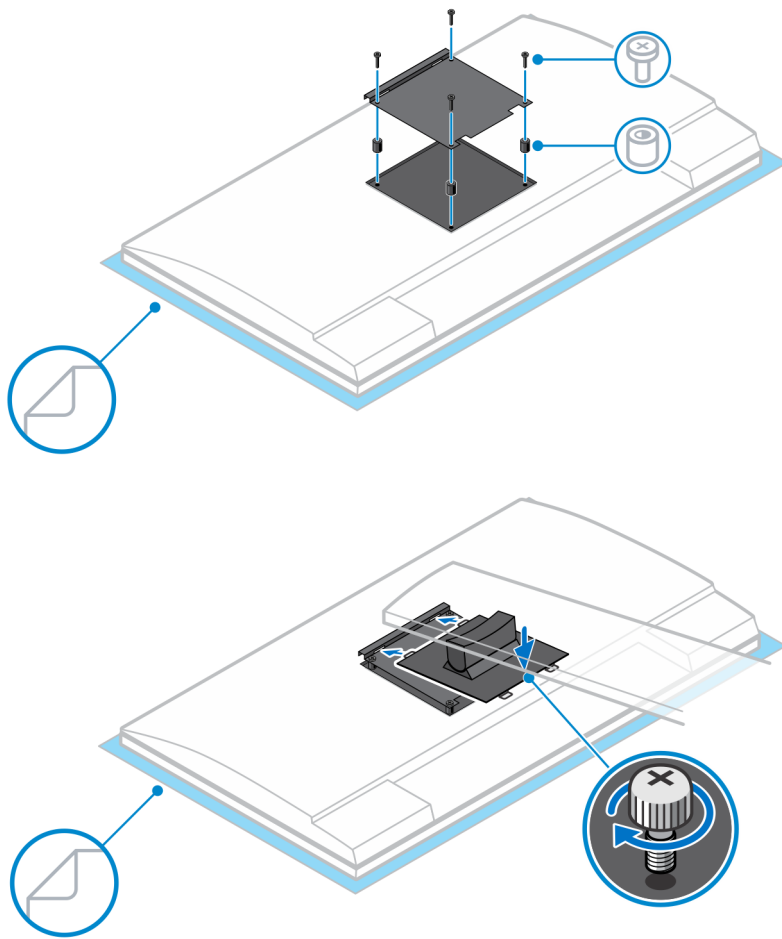


4. Sørg for at du setter skjermen på et beskyttelsespapir for å unngå skade på skjermen.
5. Slik setter du det høydejusterbare stativet på skjermen:
  - a. Juster og sett krokene på monteringsbraketten på stativet inn i sporene på skjermen til du hører et klikk.

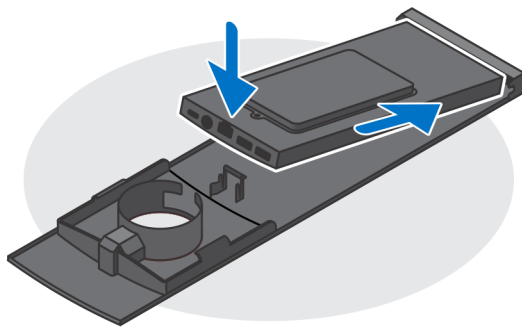
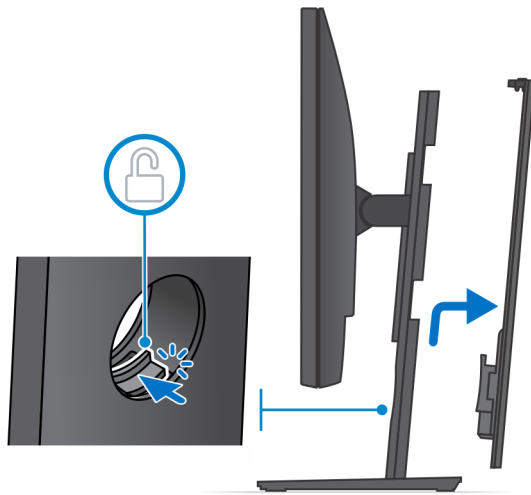


6. Slik setter du QR på VESA-braketten for en skjerm i E-serien:

- a. Juster skruhellene på QR på VESA-braketten etter skruhellene på skjermen.
- b. Sett inn de fire underlagsskivene for skruene og skruene som fester QR på VESA-braketten til skjermen.
- c. Juster og sett QR-tappene på stativet inn i sporene på QR på VESA-braketten på skjermen.
- d. Stram fingerskruen som fester foten til QR på VESA-braketten.



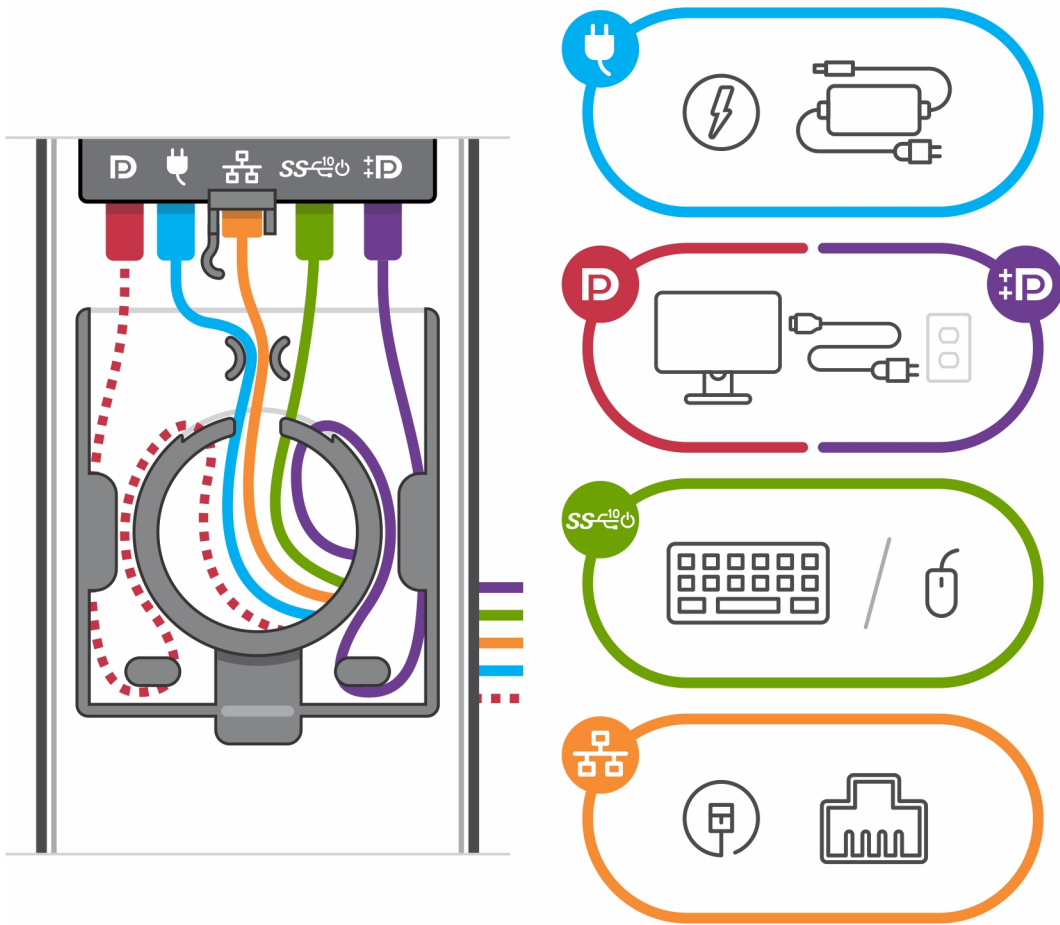
7. Skyv deksellåset til du hører et klikk for å løsne fotdekslet.
8. Skyv og løft dekselet for å løsne det fra stativet.
9. Juster ventilene på enheten etter ventilene på stativdekselet.
10. Senk enheten på stativet til du hører et klikk.



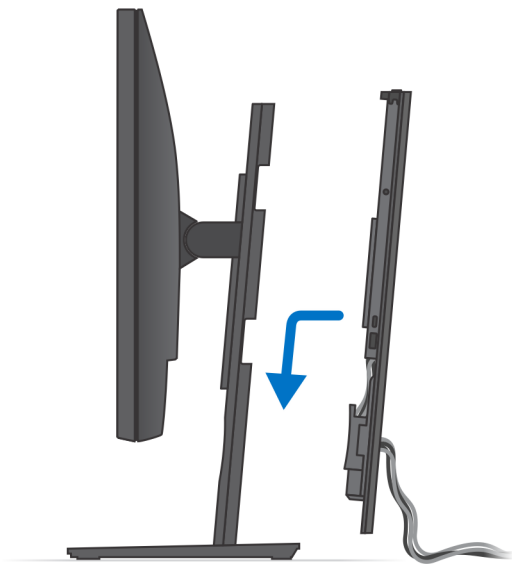
11. Koble kablene for strømmen, nettverket, tastaturet, musen og skjermen til enheten og til strømuttaket.

**i** **MERK:** Det anbefales det at du fører kablene som angitt på bildet for å unngå å klemme eller krølle kablene når du lukker stativdekselet.

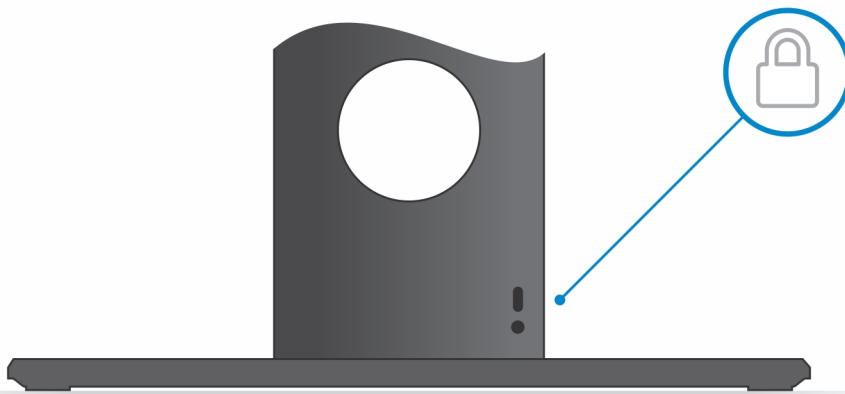
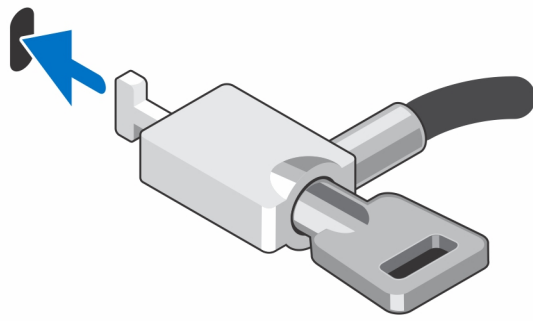
**i** **MERK:** Alle kabler og porter blir brukt, avhengig av hvilket eksternt utstyr som er valgt og konfigurasjon av datamaskinen.



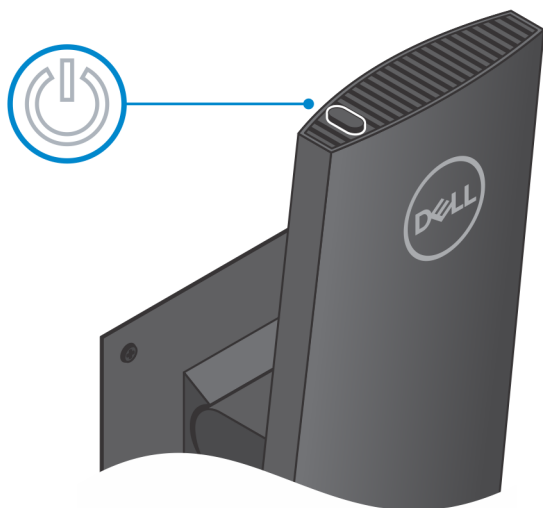
12. Skyv bakdekslet, sammen med enheten, inn i stativet til du hører et klikk.



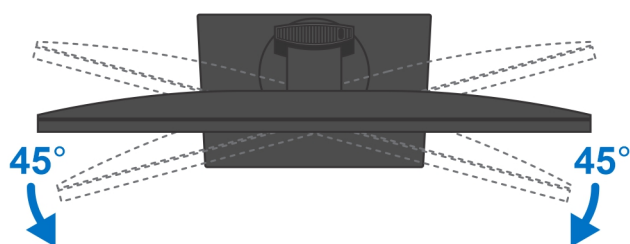
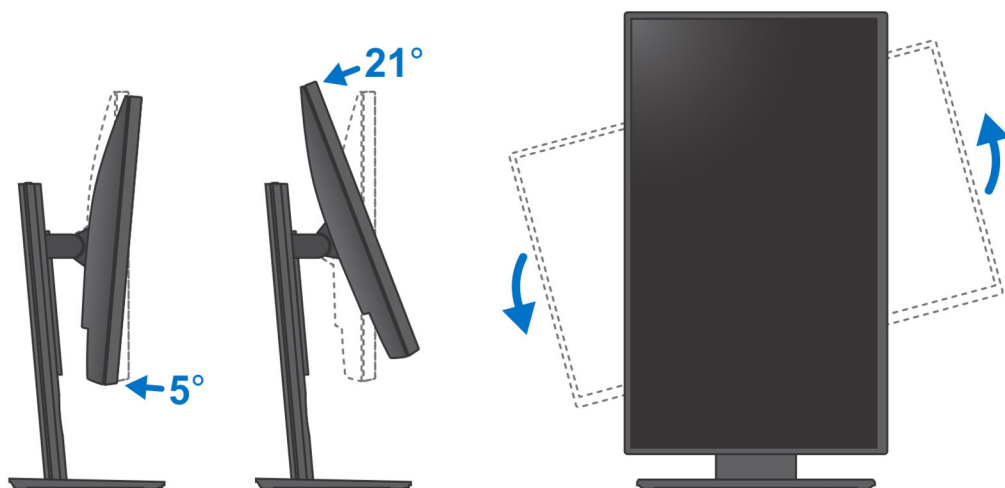
13. Lås enheten og stativdekslet.



14. Trykk på strømknappen for å slå på enheten.



## Bilder når foten vippes, dreies og svinges

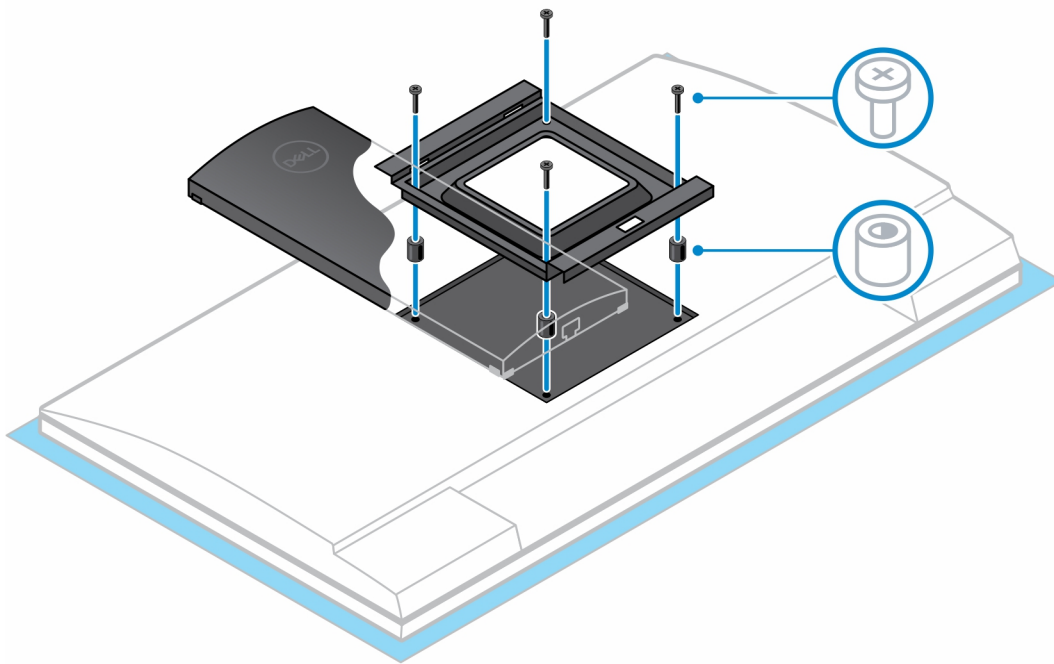


## Montere enheten på det bevegelige VESA-festet

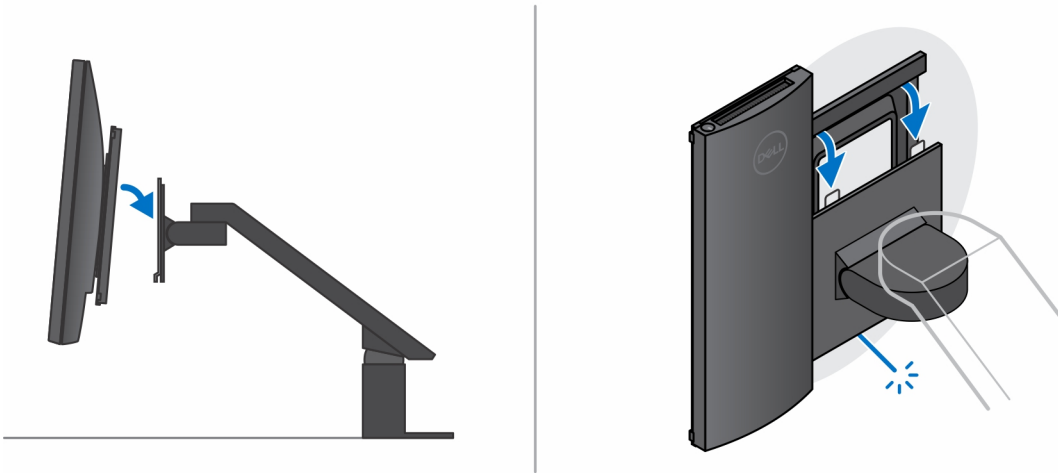
1. Juster skruhullene på enheten etter skruhullene på det bevegelige VESA-festet.
2. Fest de fire skruene som fester enheten til det bevegelige VESA-festet.



3. Sørg for at du setter skjermen på et beskyttelsespapir for å unngå skade på skjermen.
4. Juster skruhullene på det bevegelige VESA-festet etter skruhullene på skjermen.
5. Sett inn underlagsskivene for skruene og skruene som fester det bevegelige VESA-festet til skjermen.



6. Sett krokene på monteringsbraketten til skjermarmstativet inn i sporene på det bevegelige VESA-festet for skjermen.
7. Senk skjermen på skjermarmstativet til du hører et klikk.

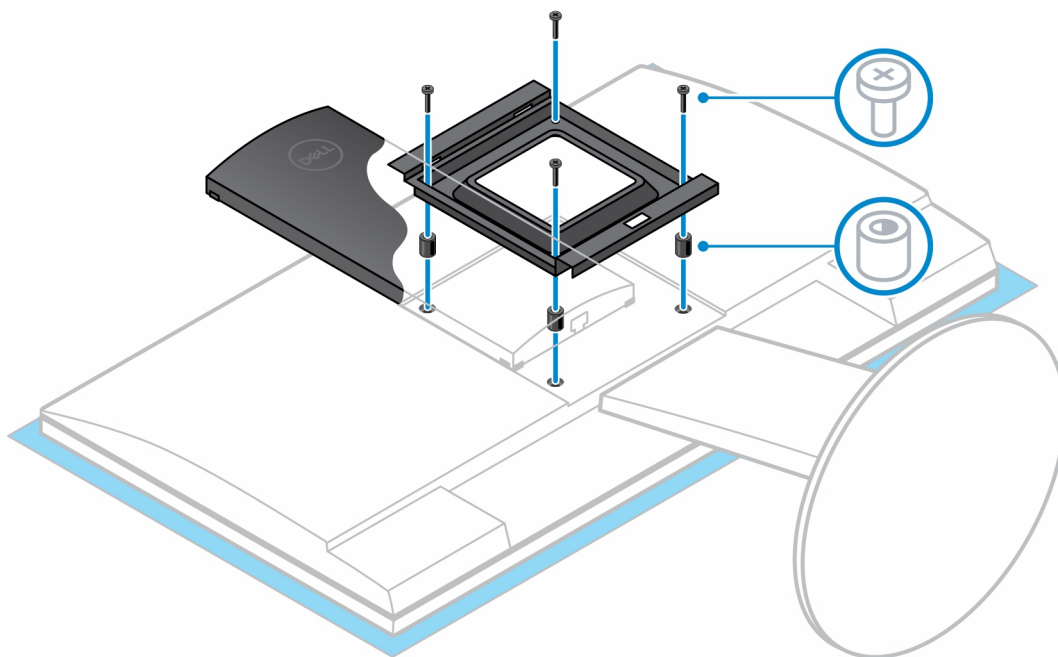


8. Slik sette du inn VESA-montering på en fot i Dell E-serien:
  - a. Juster, og fest de fire skruene som fester enheten til den bevegelige VESA-monteringen.

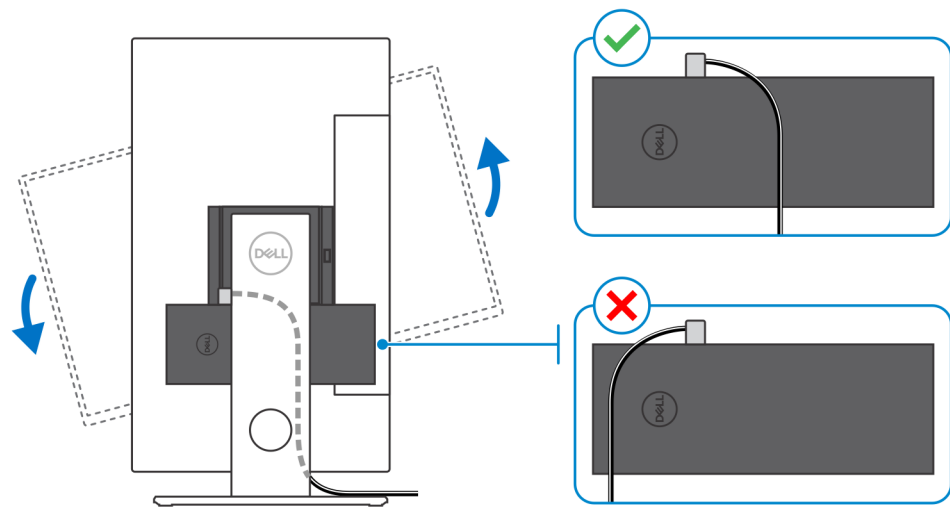


- b. Ta av VESA-dekslet fra baksiden av skjermen, og fest den bevegelige VESA-monteringen sammen med enheten til skjermen.





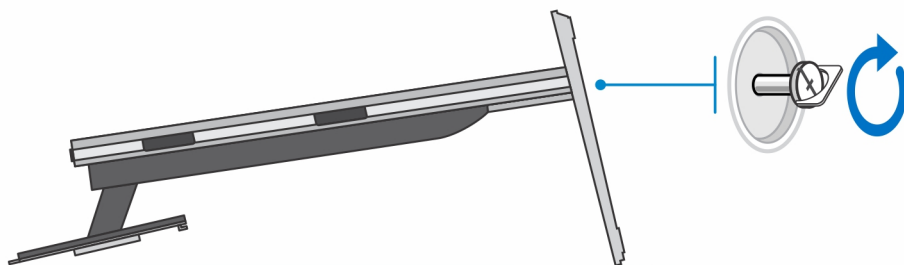
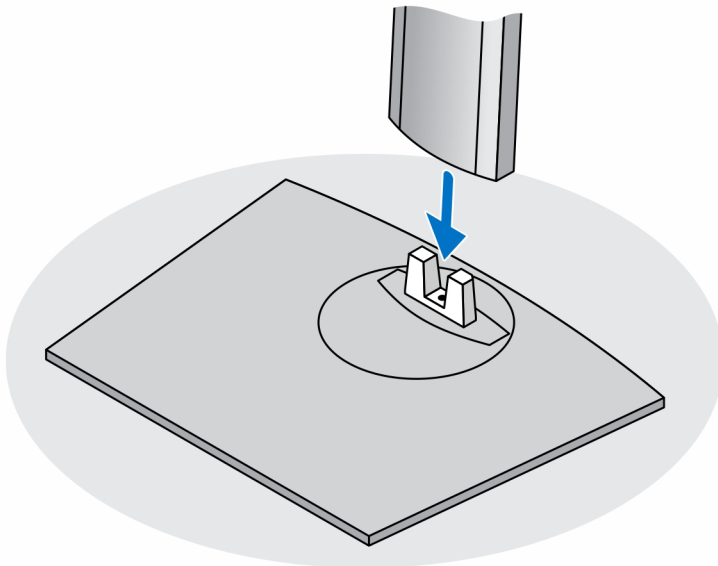
**MERK:** Før sikkerhetslåskabelen til høyre side av enheten for å unngå påvirkning på WLAN-ytelsen når du justerer skjermen i



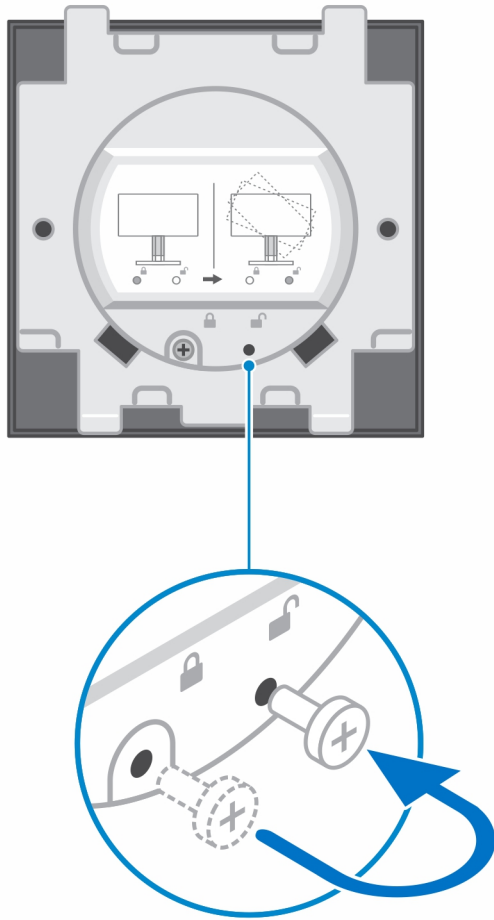
horisontal stilling.

## Sette inn enheten på Pro 2 høydejusterbar fot

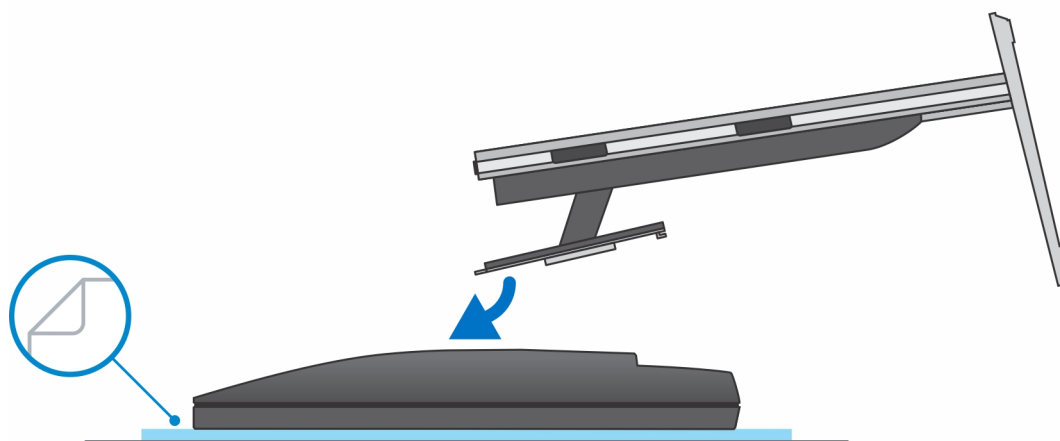
1. Juster og sett sporene på det høydejusterbare stativet inn i tapen på stativsockelen.
2. Løft og vipp stativsockelen.
3. Stram låseskruen som fester foten til basen.

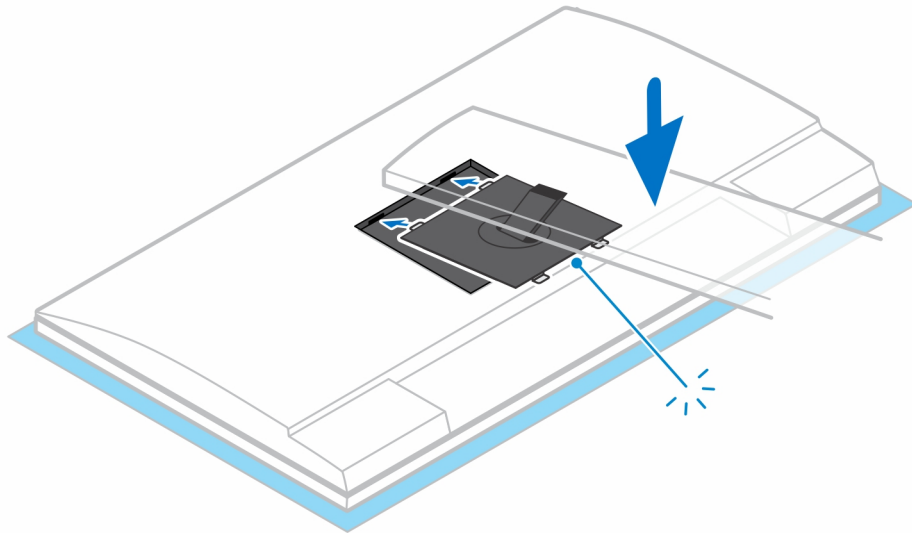


**i** **MERK:** For stor, høydejusterbar fot, må du bytte ut skruen i skruetullet for det ulåste ikonet i fotbasen for å sikre at den 30-tommers og 32-tommers skjermen dreies.

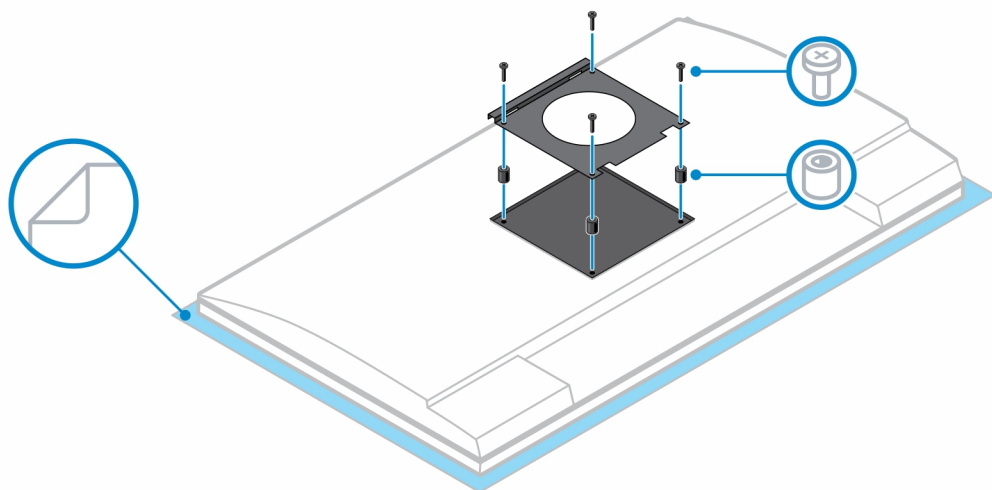


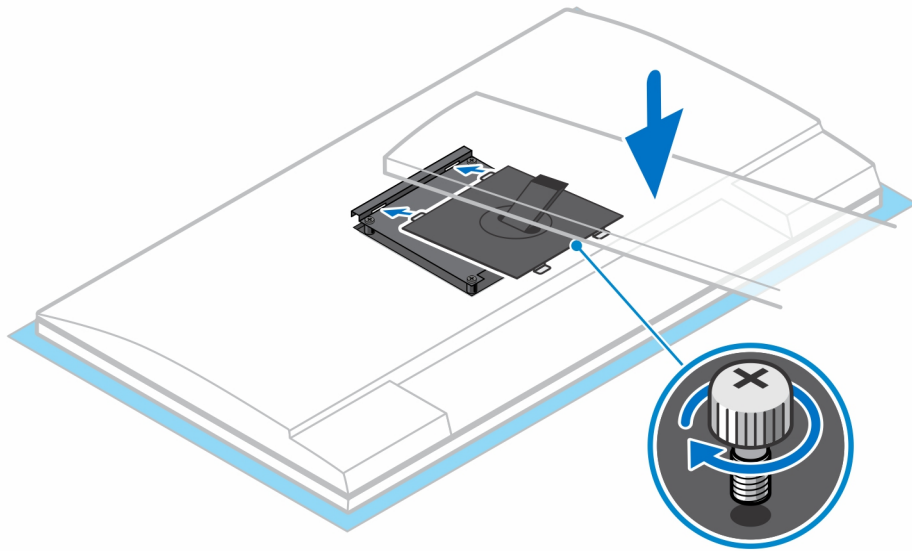
4. Sørg for at du setter skjermen på et beskyttelsespapir for å unngå skade på skjermen.
5. Slik setter du det høydejusterbare stativet på skjermen:
  - a. Juster og sett krokene på monteringsbraketten på stativet inn i sporene på skjermen til du hører et klikk.



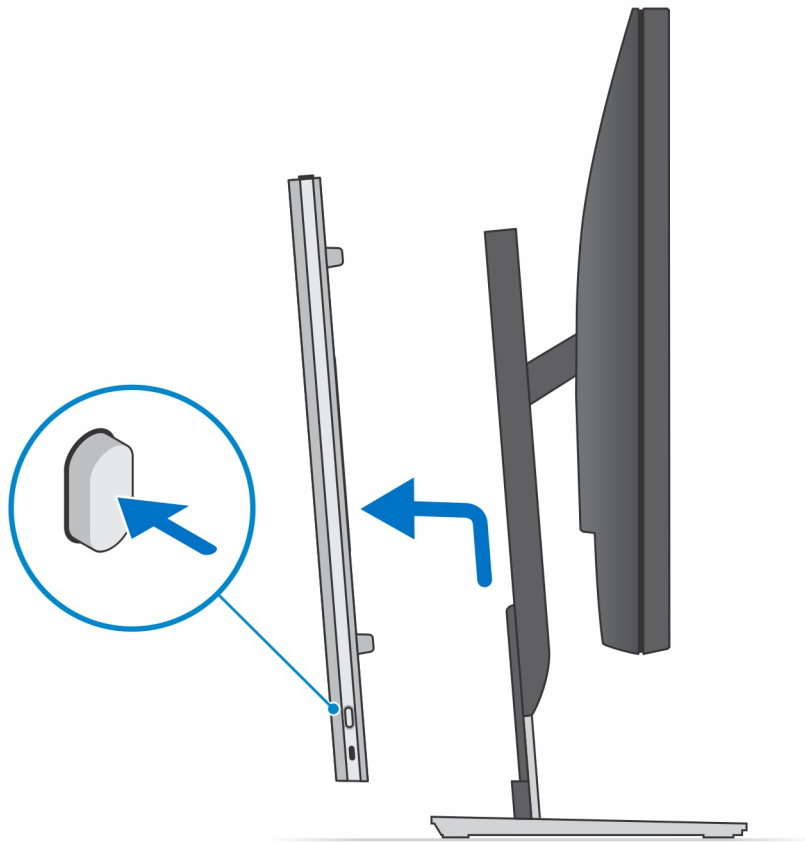


6. Slik setter du QR på VESA-braketten for en skjerm i E-serien:
- Juster skruehullene på QR på VESA-braketten etter skruehullene på skjermen.
  - Sett inn de fire underlagsskivene for skruene og skruene som fester QR på VESA-braketten til skjermen.
  - Juster og sett QR-tappene på stativet inn i sporene på QR på VESA-braketten på skjermen.
  - Stram fingerskruen som fester foten til QR på VESA-braketten.

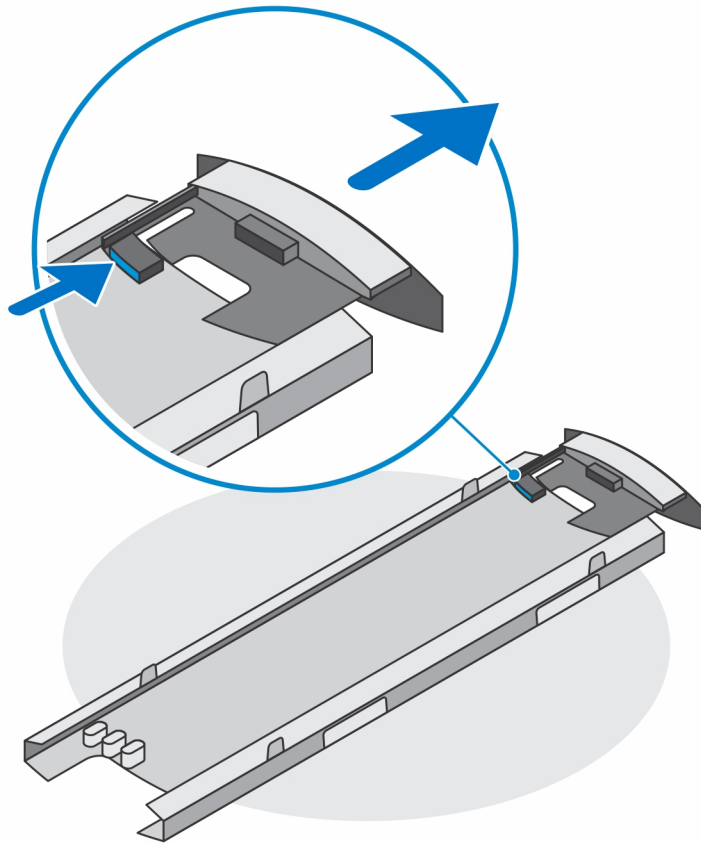




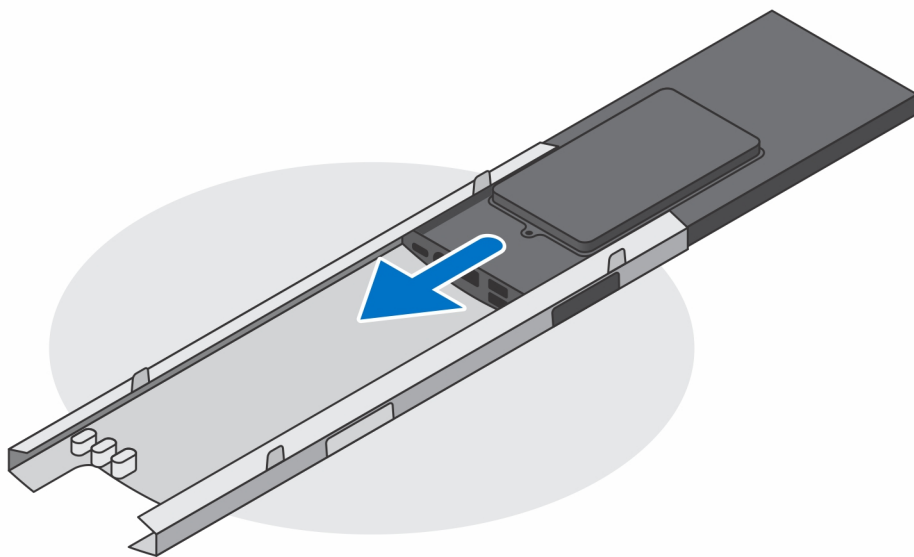
7. Trykk på knappen på siden av forkabinettet for å løsne fordekslet.
8. Skyv og løft dekslet for å løsne det fra stativet.



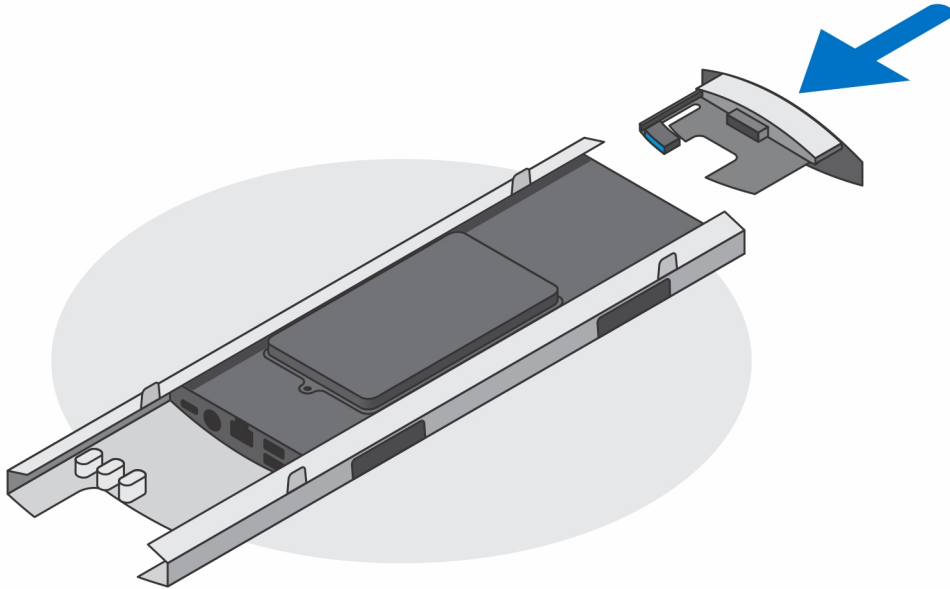
9. Skyv, og løsne den innvendige stolpen på den nedre kanten av fotdekslet.



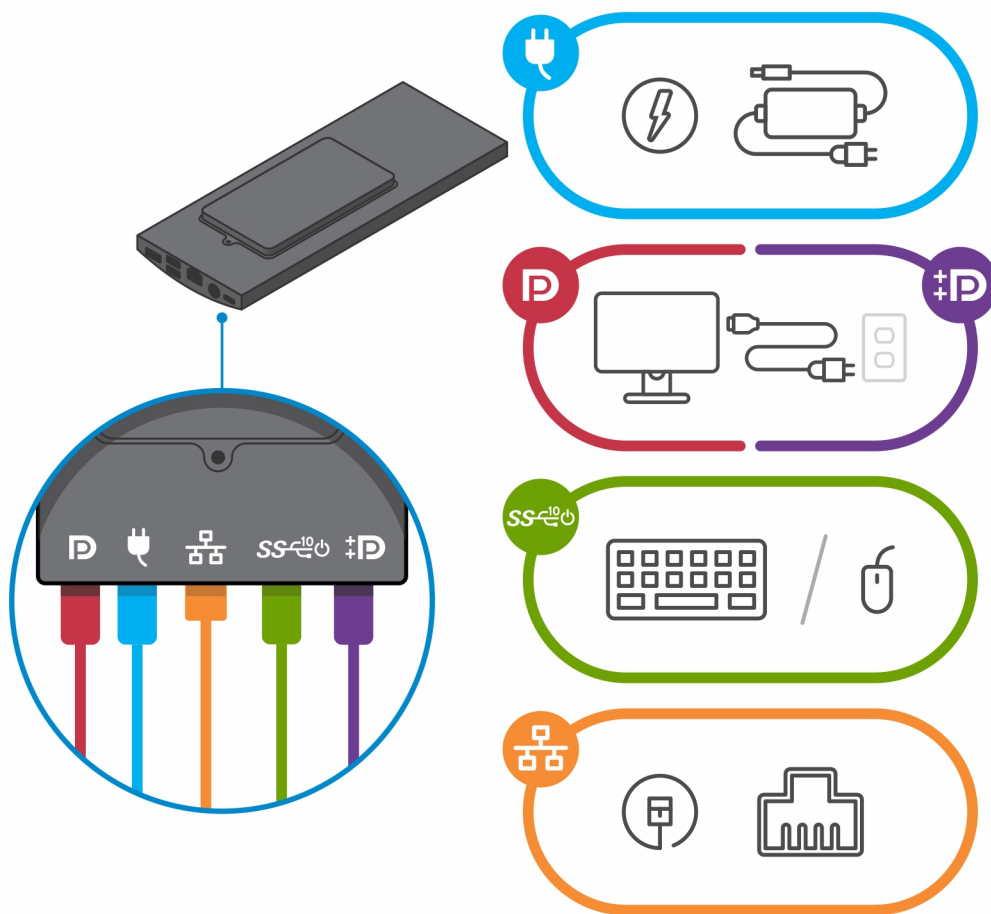
10. Juster ventilene på enheten etter ventilene på fotdekslet, og skyv enheten i dekslet.



11. Skyv den innvendige stolpen tilbake på den nedre kanten av fotdekslet for å låse enheten til dekslet.



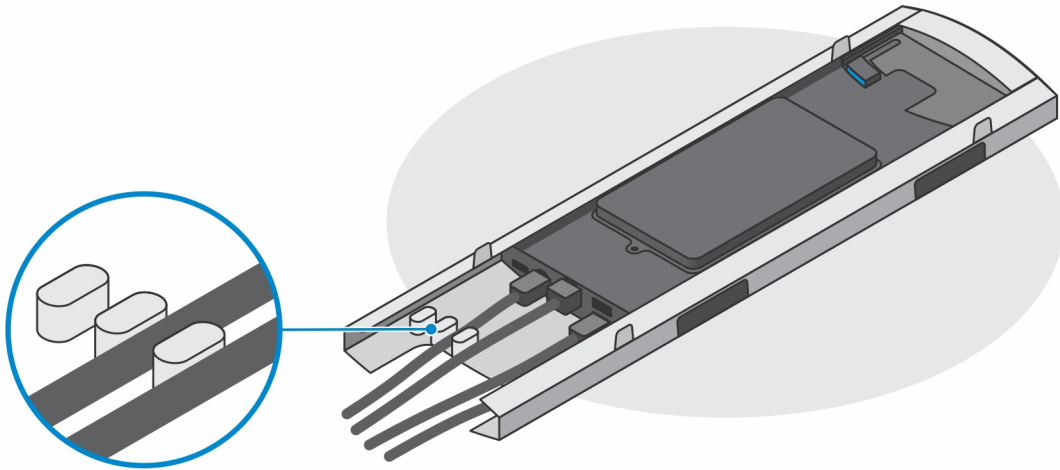
12. Koble kablene for strømmen, nettverket, tastaturet, musen og skjermen til enheten og til strømuttaket.



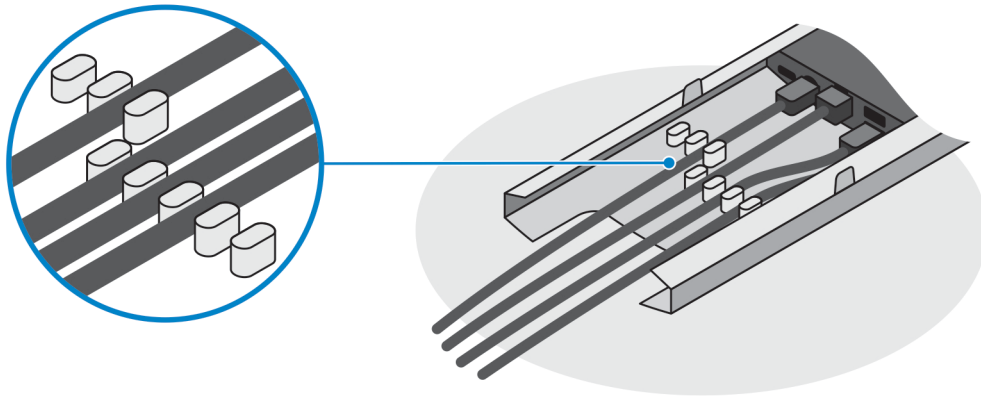
13. Det anbefales det at du fører kablene som angitt på bildet for å unngå å klemme eller krølle kablene når du lukker stativdekslet.

**MERK:** Alle kabler og porter blir brukt, avhengig av hvilket eksternt utstyr som er valgt og konfigurasjon av datamaskinen.

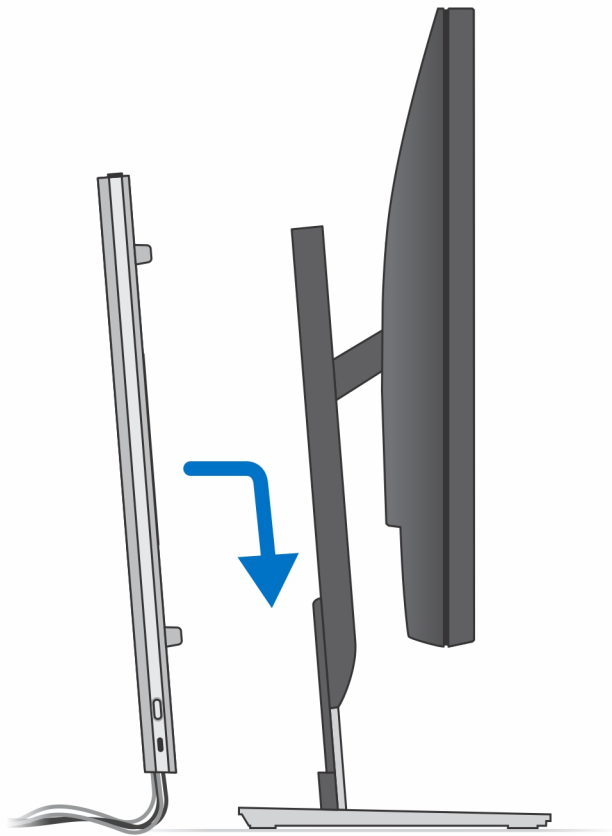
#### Standard, høydejusterbar fot



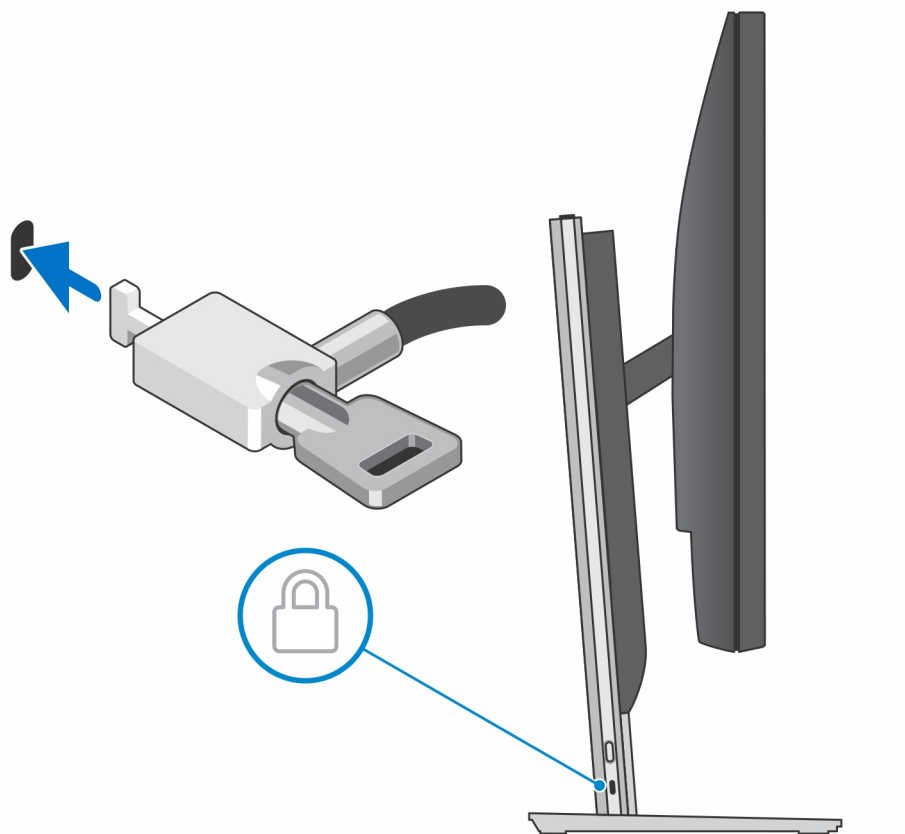
**Stor, høydejusterbar fot**



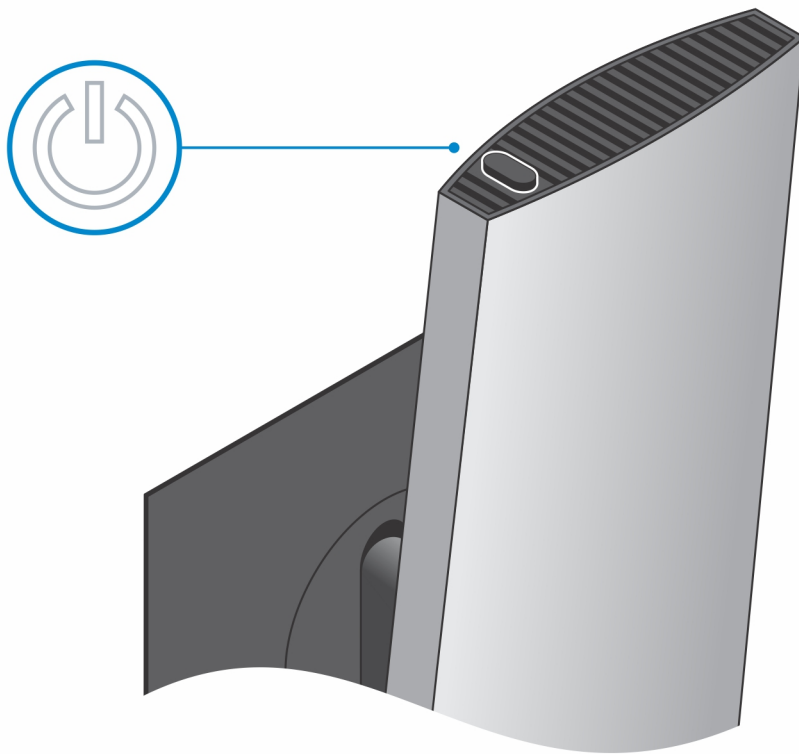
14. Skyv fotdekslet, sammen med enheten, inn i foten til du hører et klikk.



15. Lås enheten og stativdekslet.

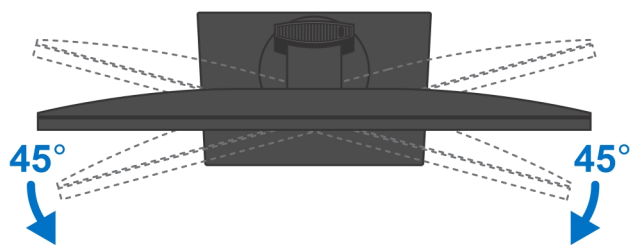
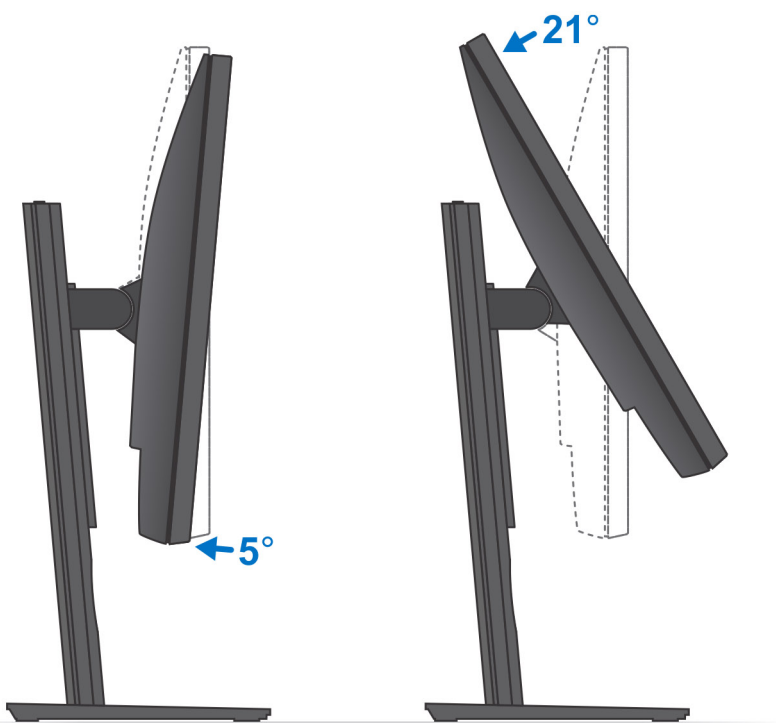


16. Trykk på strømknappen for å slå på enheten.

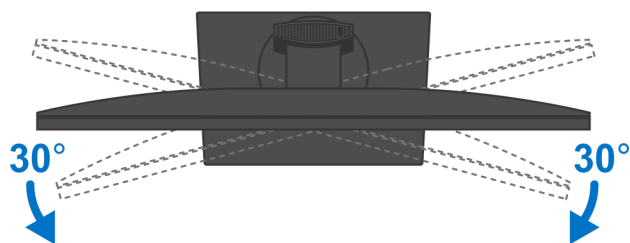
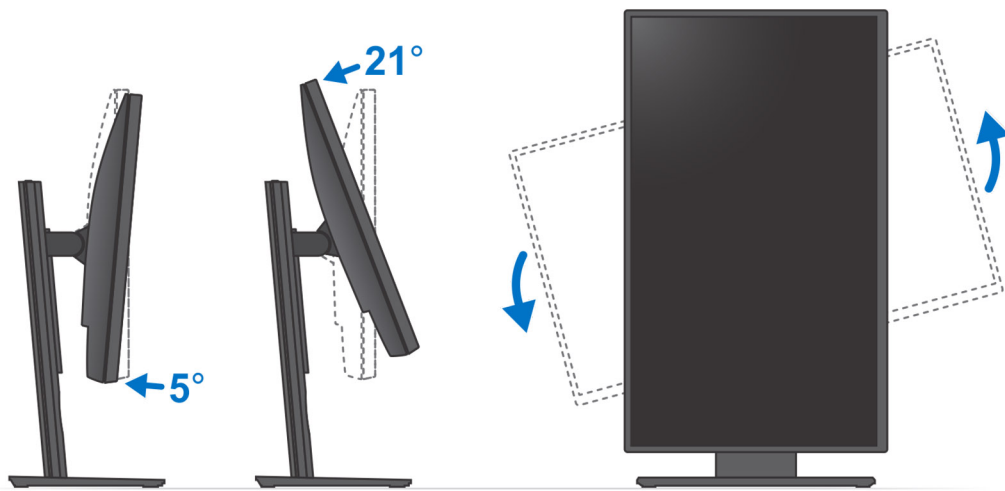


## Bilder når foten vippes, dreies og svinges

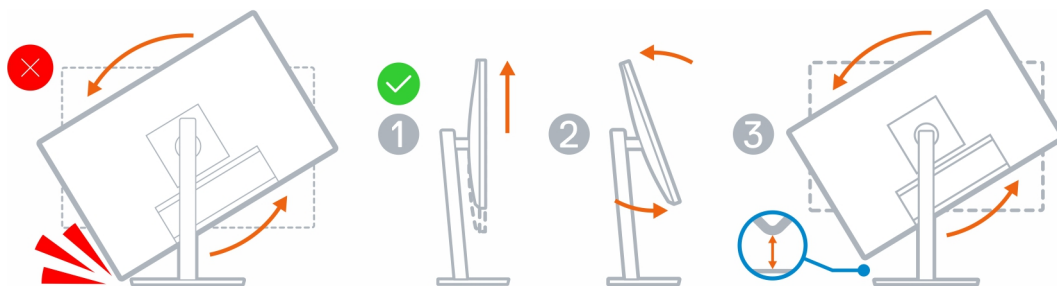
For 19-tommers til 27-tommers skjerm (standard, høydejusterbar fot):



Fpr 30-tommers til 32-tommers skjerm (stor, høydejusterbar fot):

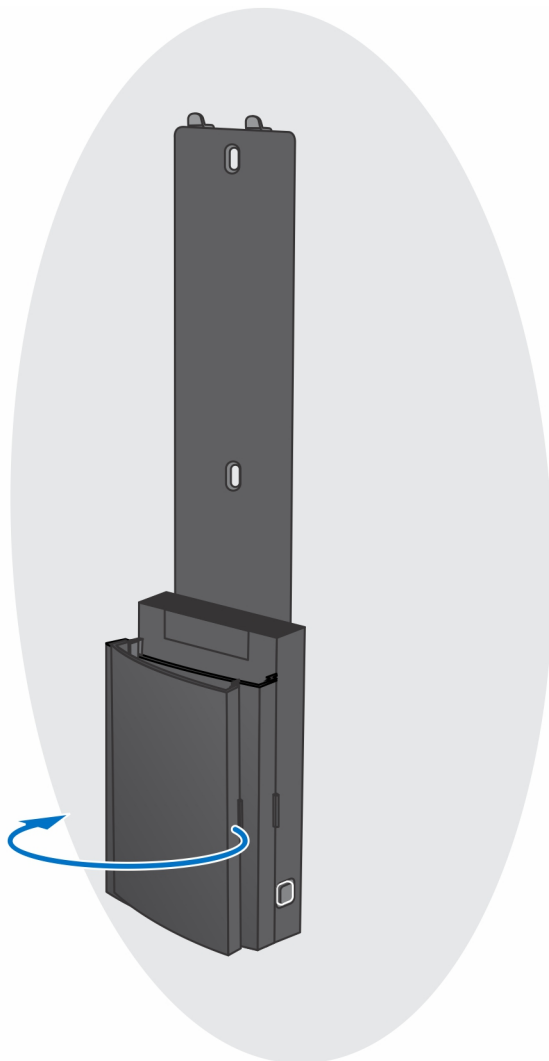


For skjermer > 32-tommers (stor, høydejusterbar fot):

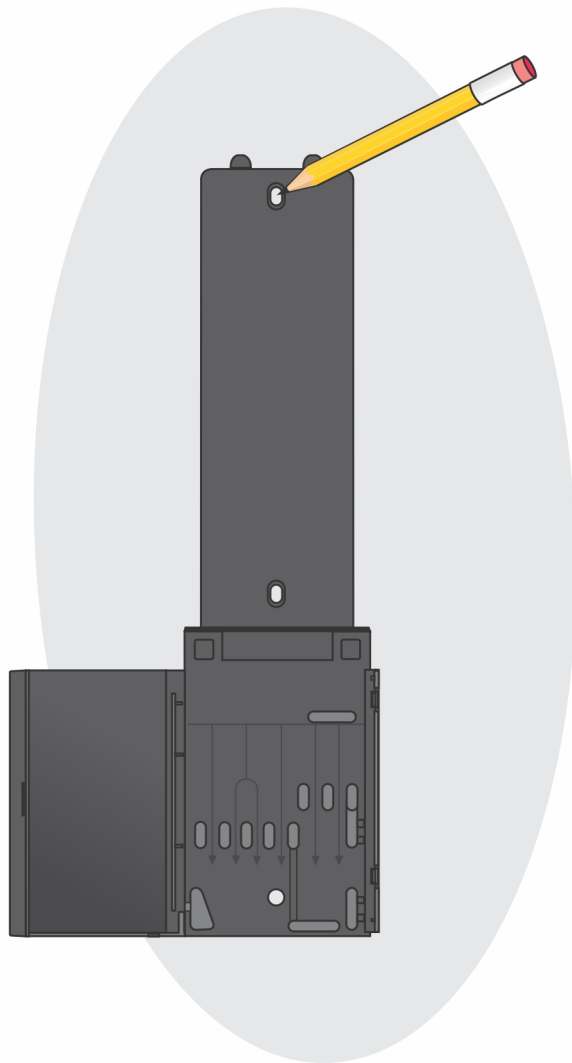


## Sette inn enheten på veggmonteringen

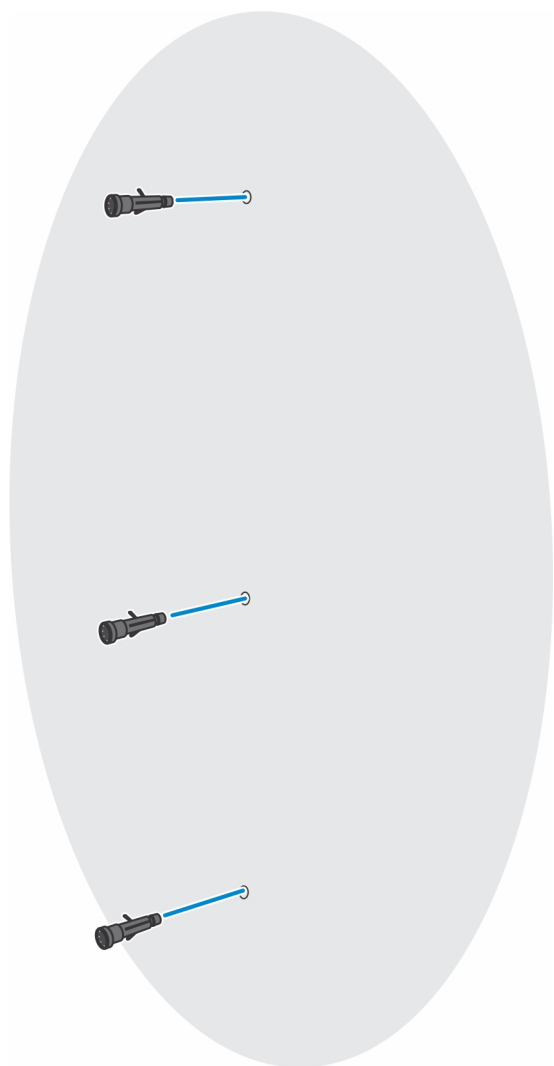
1. Full funksjon
  - a. Trykk på utløserknappen for å åpne kabeldekslet.



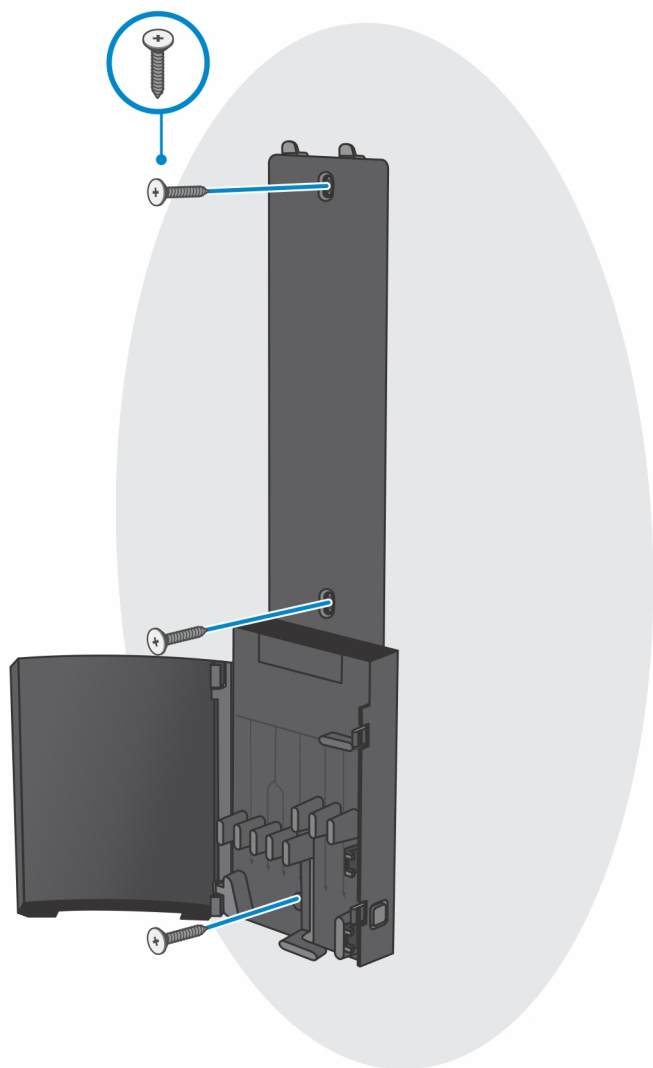
- b. Juster hullene for veggmonteringen på veggen, og avmerk dem på veggen ved hjelp av en blyant.



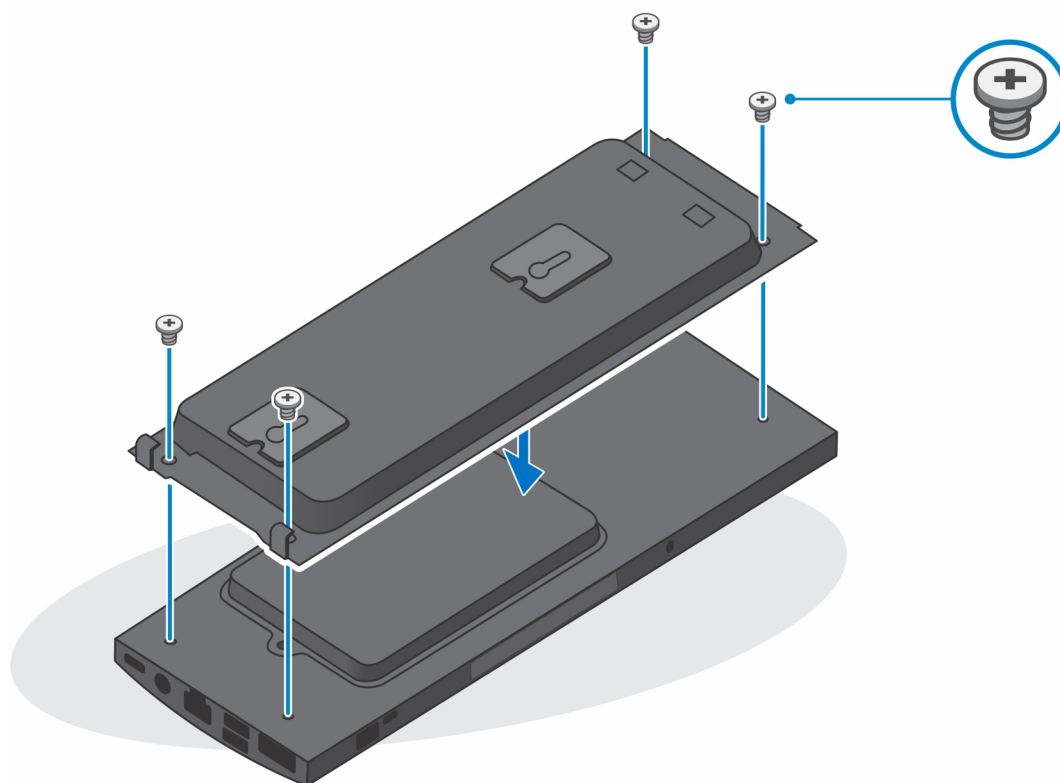
- c. Bore i skruemerkene på veggen, og fest de tre skruer i skruerullene på veggen.



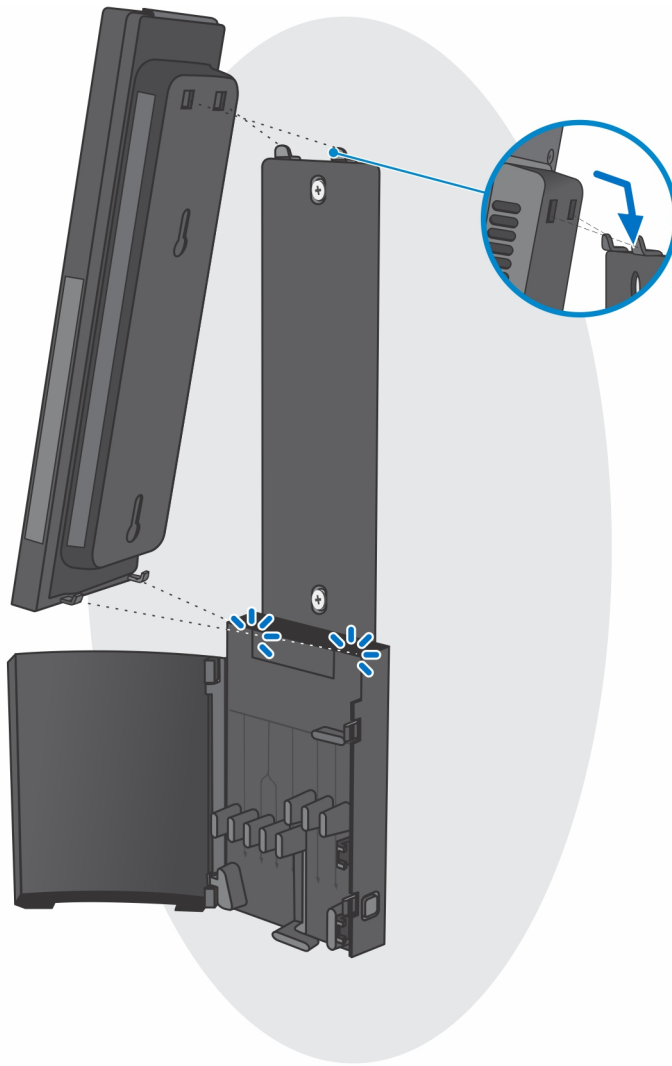
- d. Juster skruehullene på veggmonteringen etter skruehullene på veggen, og fest de tre skruene som fester veggmonteringen på veggen.



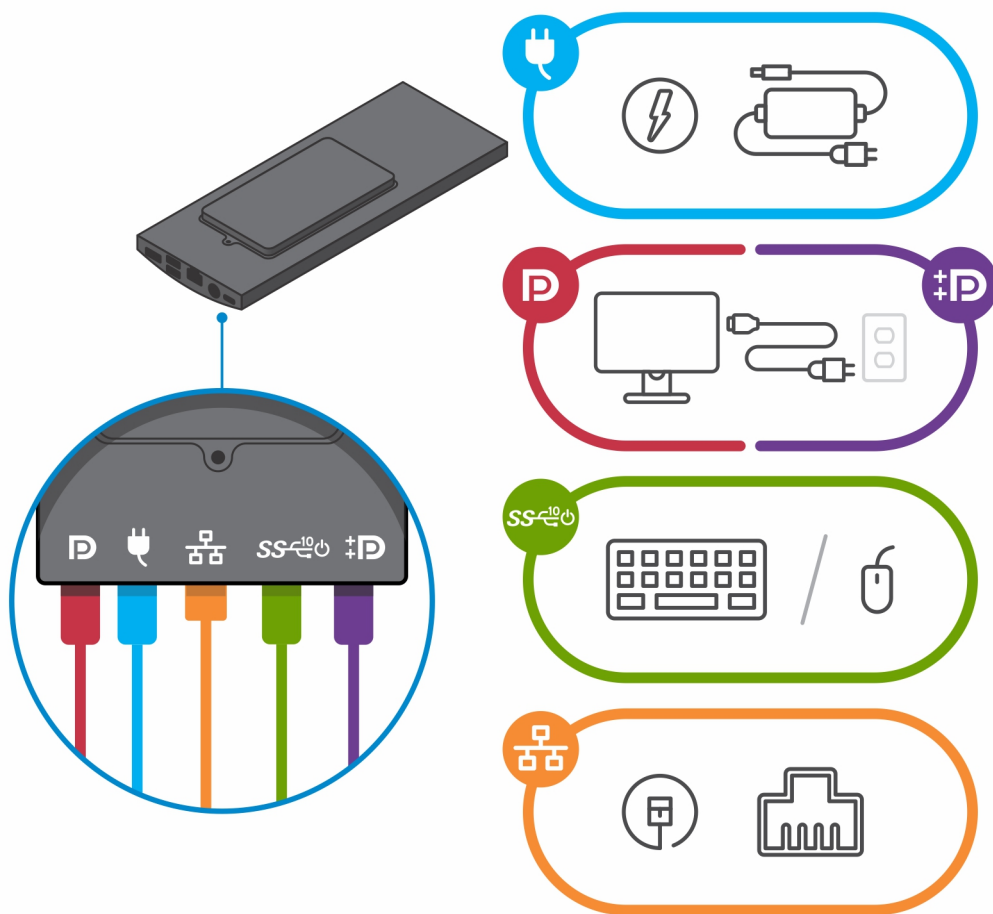
- e. Juster skruhellene på enheten etter skruhellene på veggmonteringsbraketten.
- f. Fest de fire skruene som fester enheten til veggmonteringsbraketten.



- g.** Sett krokene på monteringsbraketten på veggmonteringen inn i sporene på modulen for veggmonteringsbraketten.
- h.** Juster, og sett krokene på modulen for veggmonteringsbraketten inn i sporene på veggmonteringen til den klikker på plass.

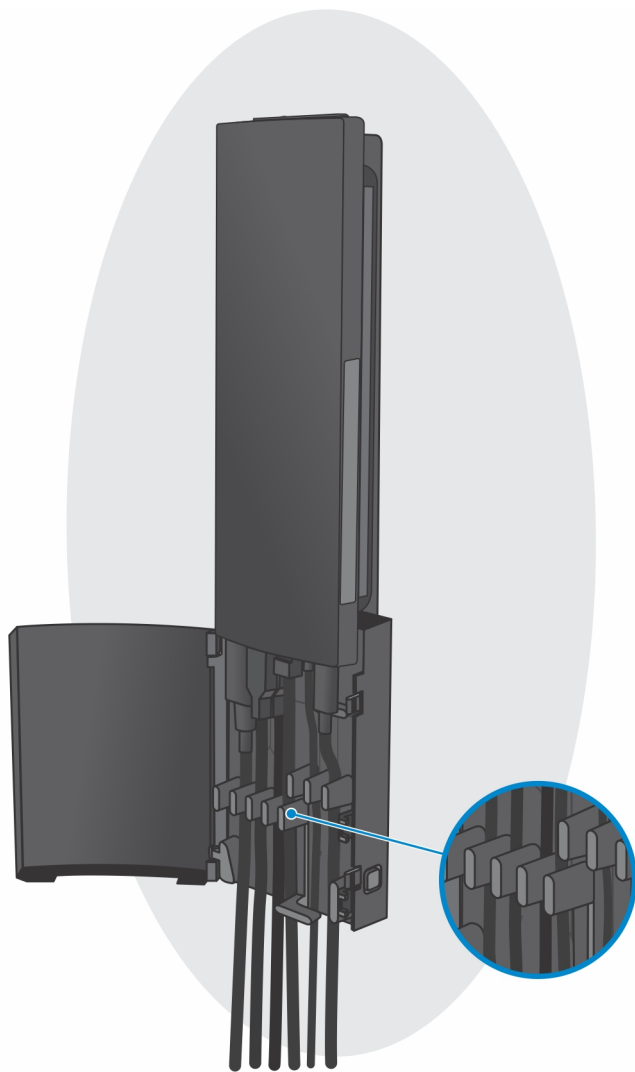


- i. Koble kablene for strømmen, nettverket, tastaturet, musen og skjermen til enheten og til strømuttaket.

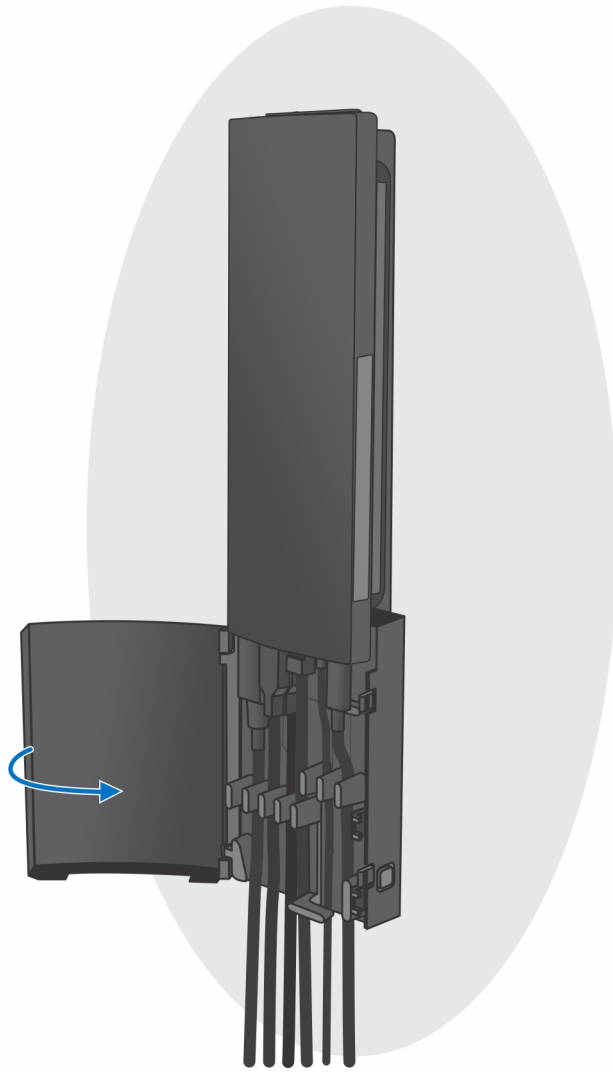


j. Det anbefales det at du fører kablene som angitt på bildet for å unngå å klemme eller krølle kablene når du lukker stativdekselet.

**!** **MERK:** Alle kabler og porter blir brukt, avhengig av hvilket eksternt utstyr som er valgt og konfigurasjon av datamaskinen.



k. Lukk fotdekslet.

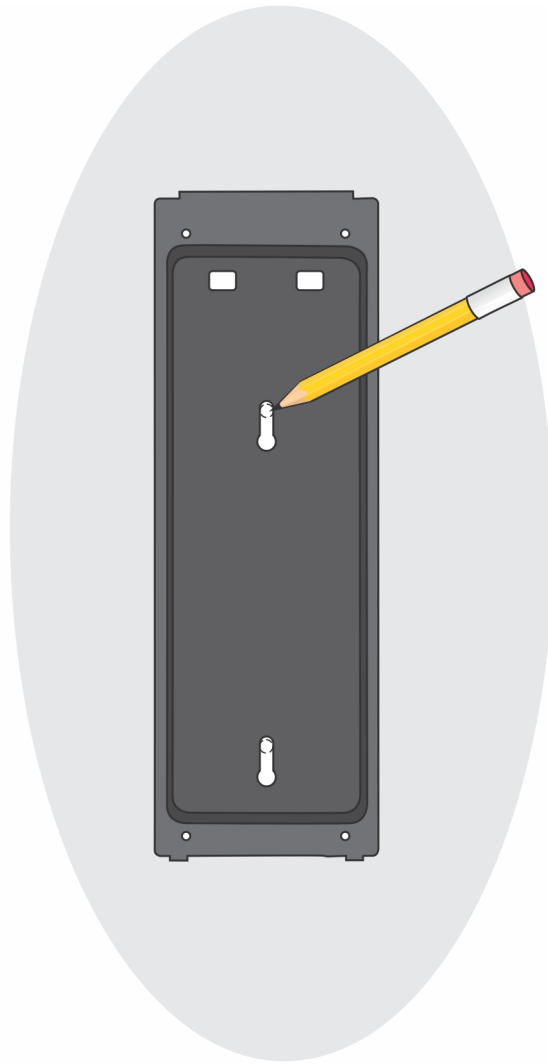


- I. Lås enheten og stativdekslet.

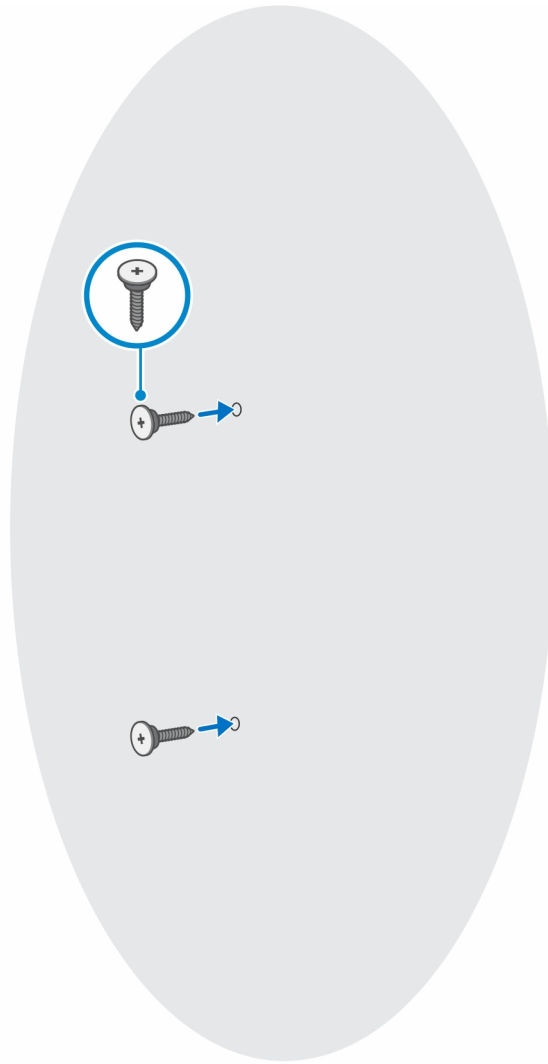


2. Enkel funksjon

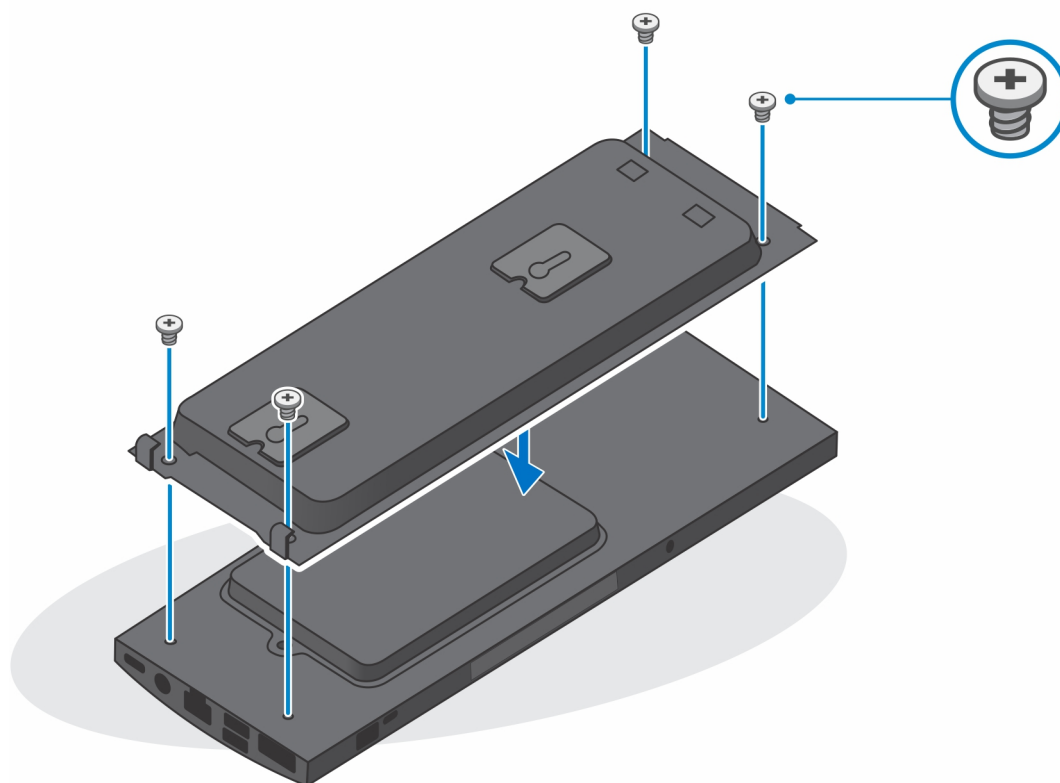
- a. Juster hullene på veggmonteringen på veggen, og avmerk dem ved hjelp av en blyant.



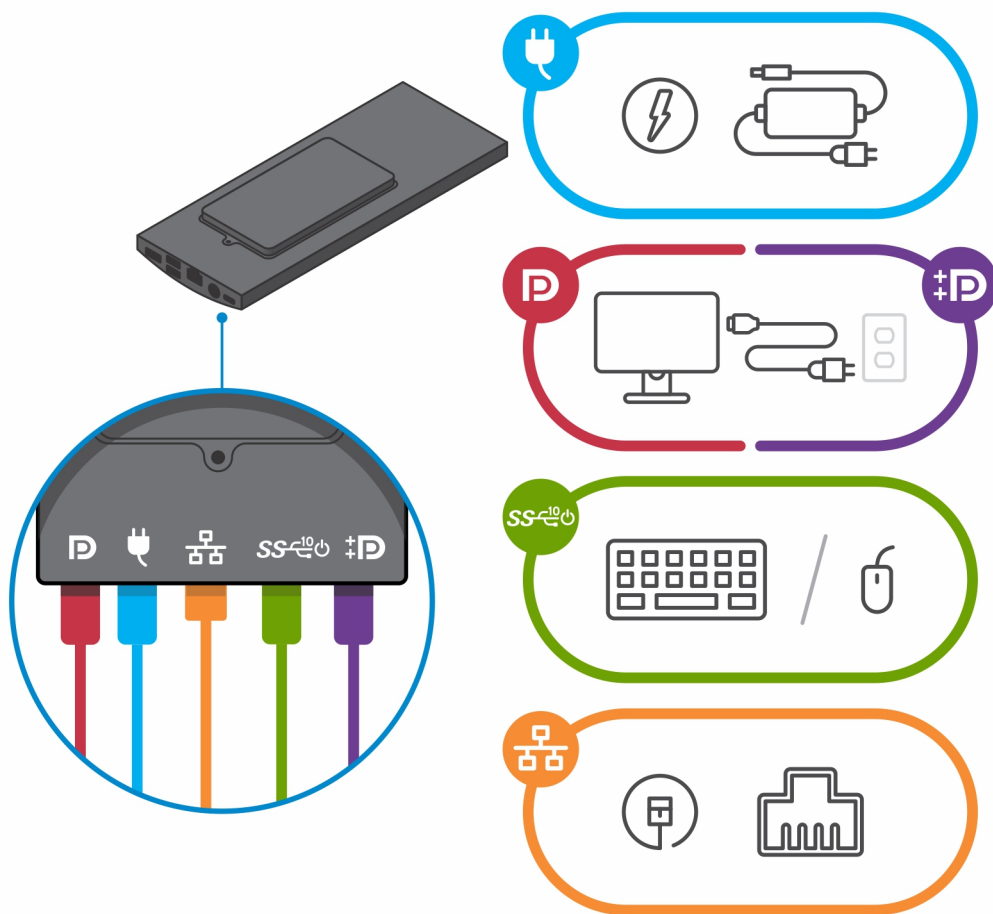
- b. Bore i skruemerkene på veggen, og fest de to skruene i skruehullene på veggen.



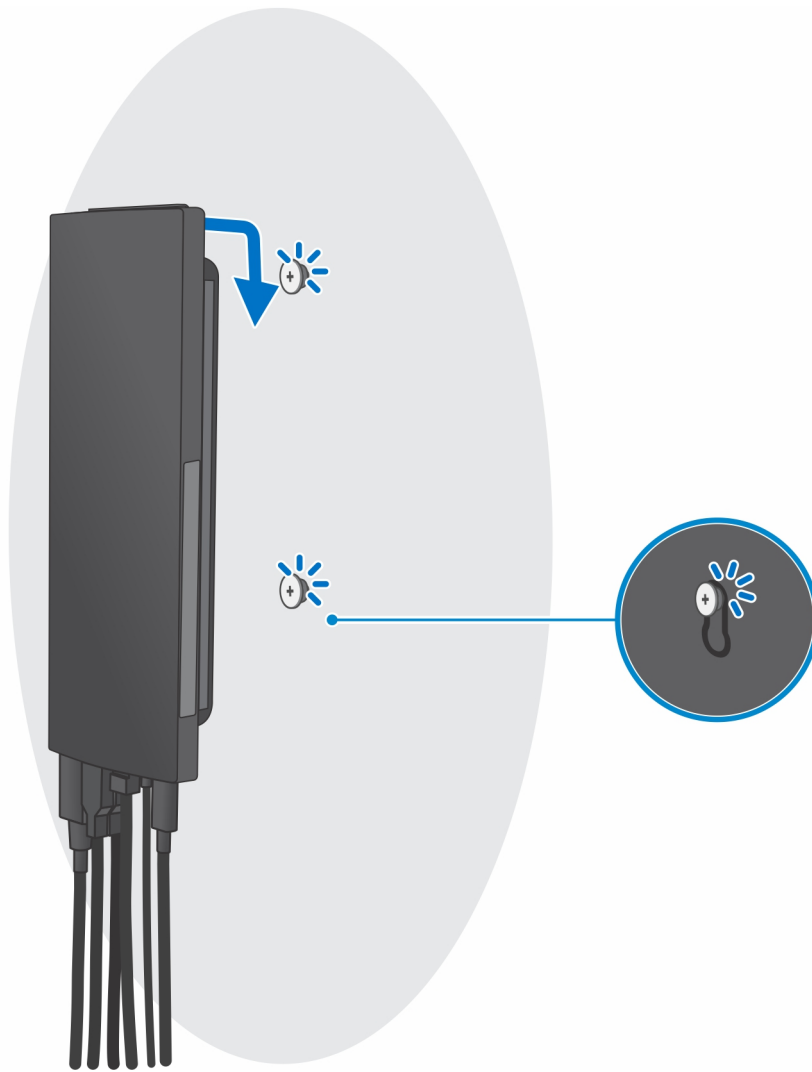
- c. Juster skruhellene på enheten etter skruhellene på veggmonteringsbraketten.
- d. Fest de fire skruene som fester enheten til veggmonteringsbraketten.



- e. Koble kablene for strømmen, nettverket, tastaturet, musen og skjermen til enheten og til strømuttaket.



- f. Juster skruene på veggen etter festeklemmene på modulen for veggmonteringsbraketten.
- g. Monter modulen for veggmonteringsbraketten på skruene på veggen.



- h. Trykk på strømknappen for å slå på enheten.



# Opprette en USB-gjenopprettingsstasjon for Windows

Opprett en gjenopprettingsstasjon for å feilsøke og løse problemer som kan oppstå med Windows. En tom USB-Flash-enhet med en minimumskapasitet på 16 GB er nødvendig for å opprette gjenopprettingsstasjonen.

**MERK:** Det kan ta opptil én time å fullføre denne prosessen.

**MERK:** De følgende trinnene kan variere avhengig av hvilken versjon av Windows som er installert. Se [Microsoft Support site](#) ([Microsoft kundestøtteområde](#)) for siste instruksjoner.

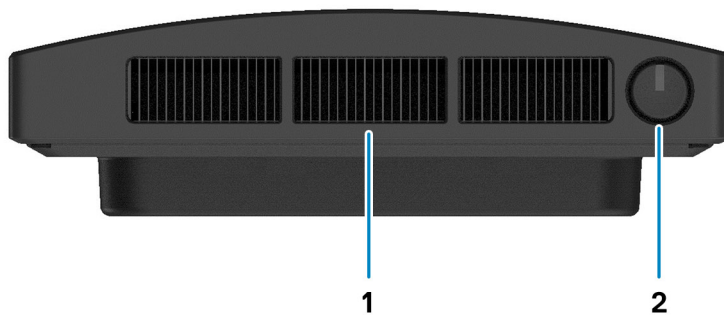
1. Koble USB-Flash-enheten til datamaskinen.
2. Skriv inn **gjenoppretting** i Windows-søket.
3. Klikk på **Opprett en gjenopprettingsstasjon** i søkeresultatene.  
Vinduet **Brukerkontroll** vises.
4. Klikk på **Ja** for å fortsette.  
Vinduet **Gjenopprettingsstasjon** vises.
5. Velg **Sikkerhetskopier systemfiler til gjenopprettingsstasjonen** og klikk på **Neste**.
6. Velg **USB-flash-enhet** og klikk på **Neste**.  
Det vises en melding om at alle data i USB-flash-enheten vil bli slettet.
7. Klikk på **Opprett**.
8. Klikk på **Avslutt**.  
Hvis du vil ha mer informasjon om å installere Windows på nytt ved hjelp av en USB-gjenopprettingsstasjon, kan du se avsnittet *Feilsøking* i datamaskinens *servicehåndbok* på [www.dell.com/support/manuals](http://www.dell.com/support/manuals).

# Visning av OptiPlex 7090 Ultra

## Emner:

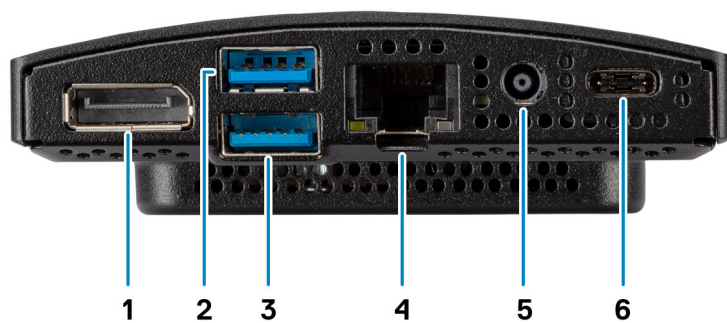
- Topp
- Bunn
- Venstre
- Høyre
- Framside og bakside
- Visning av fot
- Utforming av hovedkort

## Topp



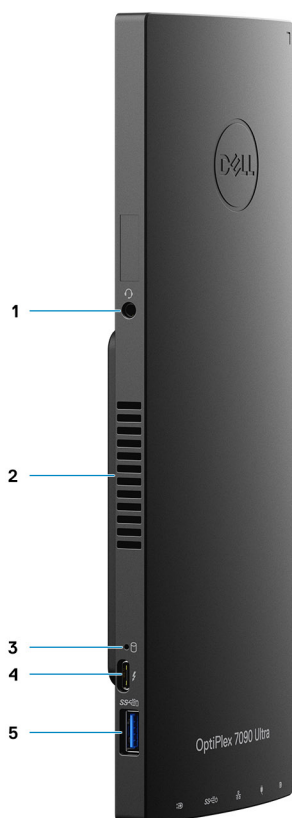
1. Vifteventil
2. Strømknapp

## Bunn



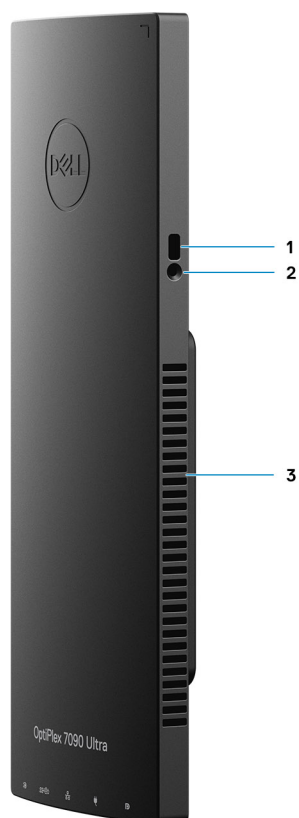
1. DisplayPort 1.4++ HBR2
2. 1 USB 3.2 2. generasjons Type-A-port med Smart Power On
3. 1 USB 3.2 2. generasjons Type-A-port med Smart Power On
4. RJ45 Ethernet-port
5. Strøm inn-port
6. 1 USB 3.2 2. generasjons Type-C-port med DisplayPort alternativ modus / strømforsyning

## Venstre



1. Hodetelefoner / universell lydplugg
2. Vifteventil
3. LED-lampe for harddiskstatus
4. 1 Thunderbolt 4-port med DisplayPort alternativ modus / USB4
5. USB 3.2 2. generasjons Type-C-port med PowerShare

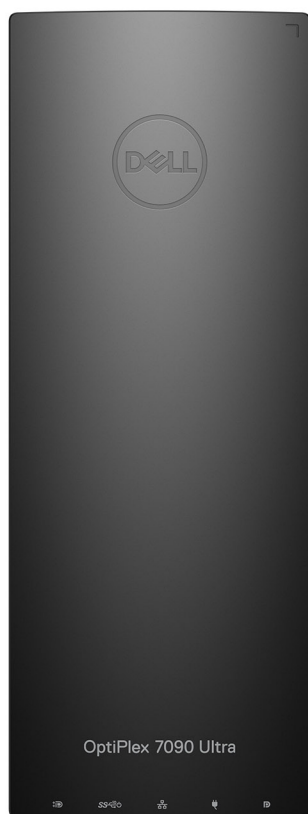
## Høyre



1. Kensington-låsespor
2. Låsespor for sikkerhetsskrue
3. Lufteåpninger

## Framsida og bakside

Foran



Baksiden



1. Deksel for harddisk / M.2 SSD-disk

## Visning av fot

Fast fot:



Pro 1.0 høydejusterbar fot:



Pro 2.0 høydejusterbar, standard fot:



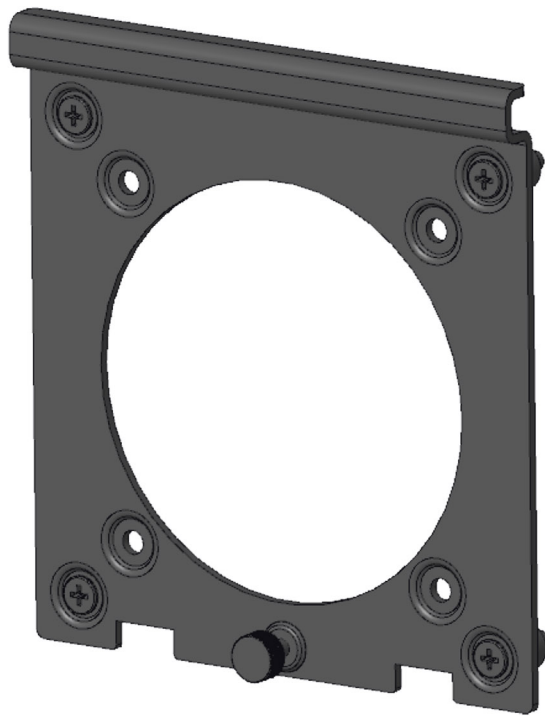
Pro 2.0 høydejusterbar, stor fot:



Bevegelig VESA-montering:



VESA-adapter for Pro 2.0 høydejusterbar fot:



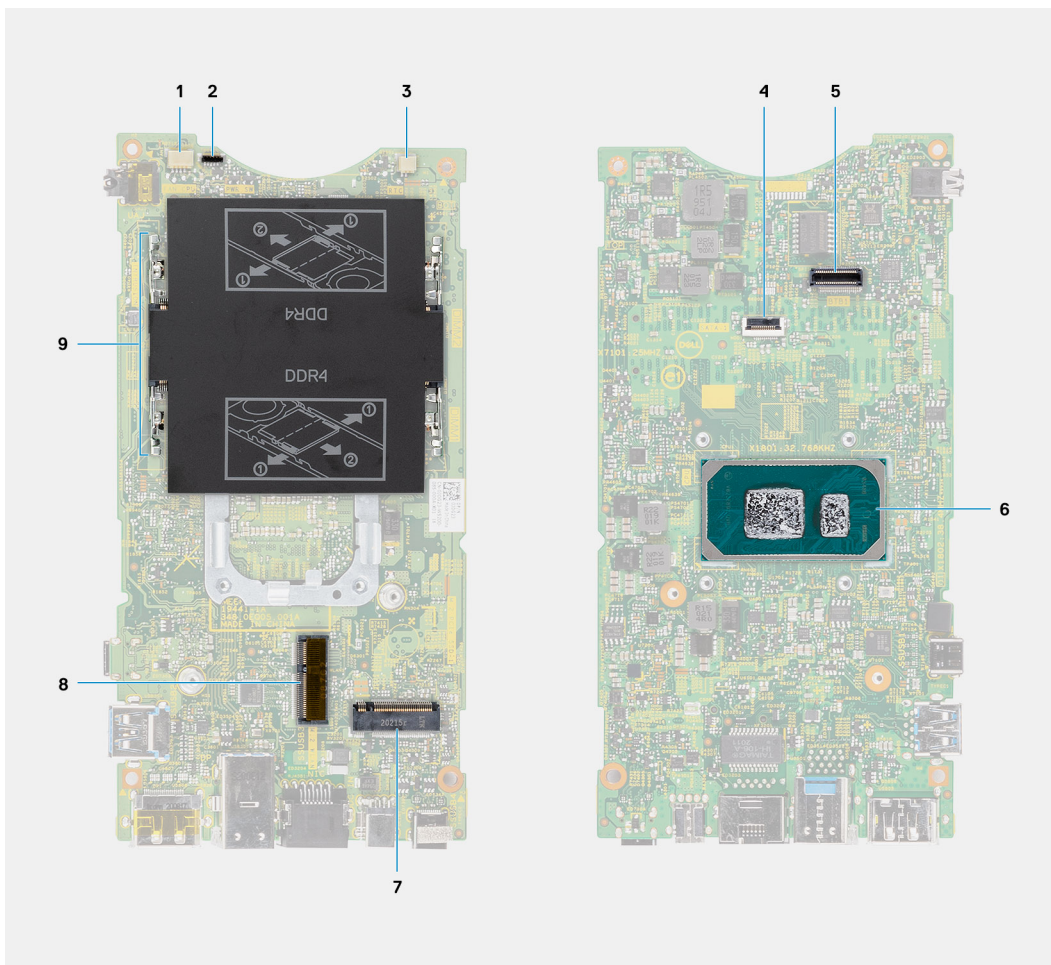
VESA-adapter for Pro 1.0 høydejusterbar fot:



Veggmontering:



# Utforming av hovedkort



1. Kontakt for systemvifte
2. Strømknappkontakt
3. Kontakt til knappcellebatteri
4. Harddiskkontakt
5. Kontakt for datterkort
6. CPU
7. Kontakt for M.2 SSD 4. generasjons PCIe
8. Kontakt for M.2 WLAN
9. Minnemodulspor


# Spesifikasjoner for OptiPlex 7090 Ultra

## Emner:

- Mål og vekt
- Prosessor
- Brikkesett
- Operativsystem
- Kommersiell plattform for Windows 10 N-2 og fem års kundestøtte for operativsystemet
- Minne
- Intel Optane H10-minne med SSD-lagring
- Eksterne porter
- Interne spor
- Ethernet
- Trådløsmodul
- Audio
- Lagring
- Strømadapter
- GPU – integrert
- Slår på systemet.
- Innstillinger for Type-C skjerm
- Synkronisering av Dell-strømknapp
- Datasikkerhet
- Datamaskinens omgivelser
- Energy Star og Trusted Platform Module (TPM)
- Smart Power-aktivering

## Mål og vekt

Tabell 1. Mål og vekt

Beskrivelse	Verdier
Høyde:	256,20 mm (10,09 tommer)
Bredde	96,10 mm (3,78 tommer)
Dybde	<ul style="list-style-type: none"> <li>• Uten harddisk: 19,70 mm (0,78 tommer)</li> <li>• Med harddisk: 27,74 mm (1,09 tommer)</li> </ul>
Vekt	<ul style="list-style-type: none"> <li>• Maksimum: 0,65 kg (1,43 lb)</li> <li>• Minimum: 0,51 kg (1,13 lb)</li> </ul> <p> <b>MERK:</b> Vekten av datamaskinen avhenger av konfigurasjonen som er bestilt og produksjonsvariabilitet.</p>

## Prosessor

Følgende tabell inneholder detaljer om prosessorer som støttes av OptiPlex 7090 Ultra.

**Tabell 2. Prosessor**

Beskrivelse	Alternativ 1	Alternativ 2	Alternativ 3
Prosessortype	11. generasjons Intel Core i3-1115G4	11. generasjons Intel Core i5-1145G7 vPro	11. generasjons Intel Core i7-1185G7 vPro
Prosessoreffekt	28 W	28 W	28 W
Antall kjerner for prosessoren	2	4	4
Antall tråder for prosessoren	4	8	8
Prosesorhastighet	3,0 til 4,1 GHz	2,6 til 4,4 GHz	3,0 til 4,8 GHz
Hurtigminne processor	6 MB	8 MB	12 MB
Integrert grafikk	Intel UHD-grafikk	Intel IrisXe-grafikk ved 80EU	Intel IrisXe-grafikk ved 96EU

## Brikkesett

**Tabell 3. Brikkesett**

Beskrivelse	Verdier
Brikkesett	Tiger Lake PCH-LP (integrert med prosessoren)
Prosesor	11. generasjons Intel Core i3/i5/i7
DRAM-bussbredde	64-biters
Flash EPROM	32 MB
PCIe bus	Opptil 4. generasjons

## Operativsystem

OptiPlex 7090 Ultra støtter følgende operativsystemer:

- Windows 11 Pro, 64-biters
- Windows 11 Pro National Academic, 64-biters
- Windows 11 Home National Academic, 64-biters
- Windows 11 Home, 64-biters
- Windows 10 Pro, 64-biters
- Windows 10 Home, 64-biters
- Windows 10 Pro Education, 64-biters
- Windows 10 CMIT Government Edition, 64-biters (kun Kina)
- Windows 10 IoT Enterprise 2019 LTSC (bare OEM)
- Ubuntu 20.04 LTS, 64-biters

## Kommersiell plattform for Windows 10 N-2 og fem års kundestøtte for operativsystemet

Alle nylig introduserte, kommersielle plattformer fra 2020 og nyere, kommersielle plattformer (Latitude, OptiPlex og Precision) kvalifiseres og leveres med den mest gjeldende, fabrikkinstallerte halvårlige kanalen for Windows 10-versjonen (N) og kvalifiserer (men leveres ikke)

for de to tidligere versjonene (N-1 og N-2). Enhetsplattformen **OptiPlex 7090 Ultra** har RTS med Windows 10-versjon (20H2, 20H1 og 19H2) på lanseringstidspunktet, og denne versjonen er avgjørende for N-2-versjonene som opprinnelig er kvalifisert for denne plattformen.

For fremtidige versjoner av Windows 10, fortsetter Dell å teste den kommersielle plattformen med kommende utgivelser av Windows 10 ved produksjon av enheter og i fem år etter produksjon, inkludert utgivelser fra Microsoft høst og vår.

Hvis du vil ha mer informasjon om N-2 og fem års støtte for Windows-operativsystemet, kan du gå til nettstedet Dell Windows as a Service (WaaS). Du finner nettstedet på denne koblingen: <https://www.dell.com/support/article/us/en/04/qna44484/dell-windows-as-a-service-waas-supported-products?lang=en>.

Dette nettstedet inneholder også en matrise av andre plattformer som er kvalifisert for bestemte versjoner av Windows 10.

## Minne

**Tabell 4. Minnespesifikasjoner**

Beskrivelse	Verdier
Spor	2 SODIMM-spor
Type	Tokanals DDR4
Hastighet	3200 MHz
Maksimumsminne	64 GB
Minimumsminne	4 GB
Minne per spor	4 GB, 8 GB, 16 GB og 32 GB
Konfigurasjoner som støttes	<ul style="list-style-type: none"> <li>• 4 GB, 1 x 4 GB, DDR4, 3200 MHz, tokanals</li> <li>• 8 GB, 1 x 8 GB, DDR4, 3200 MHz, tokanals</li> <li>• 8 GB, 2 x 4 GB, DDR4, 3200 MHz, tokanals</li> <li>• 16 GB, 1 x 16 GB, DDR4, 3200 MHz, tokanals</li> <li>• 16 GB, 2 x 8 GB, DDR4, 3200 MHz, tokanals</li> <li>• 32 GB, 1 x 32 GB, DDR4, 3200 MHz, tokanals</li> <li>• 32 GB, 2 x 16 GB, DDR4, 3200 MHz, tokanals</li> <li>• 64 GB, 2 x 32 GB, DDR4, 3200 MHz, tokanals</li> </ul>

## Intel Optane H10-minne med SSD-lagring

Intel Optane-teknologi bruker 3D XPoint-minneteknologi, og fungerer som en permanent lagringsplass/akselerator og/eller lagringsenhet avhengig av Intel Optane-minnet som er installert på datamaskinen.

Intel Optane-minne H10 med SSD-lagringsfunksjoner som begge er permanent lagringsplass/akselerator (gir forbedret lese-/skrivehastigheter for harddisklagring) og SSD-lagringsløsning. Det erstatter heller ikke eller legger til minnet (RAM) som er installert på datamaskinen.

**Tabell 5. Spesifikasjoner for Intel Optane H10 med SSD-lagring**

Beskrivelse	Verdier
Grensesnitt	PCIe 3 NVMe med fire baner <ul style="list-style-type: none"> <li>• 1 PCIe 3 med to baner for Optane-minne</li> <li>• 1 PCIe 3 med to baner for SSD-lagring</li> </ul>
Kontakt	M.2
Formfaktor	2280
Kapasitet (Intel Optane-minne)	32 GB

**Tabell 5. Spesifikasjoner for Intel Optane H10 med SSD-lagring (forts.)**

Beskrivelse	Verdier
Kapasitet (SSD-lagring)	512 GB

**i** **MERK:** Intel Optane-minne H10 med SSD-lagring støttes på datamaskiner som oppfyller følgende krav:

- 9. generasjons eller nyere Intel Core i3/i5/i7-prosessorer
- Windows 10, 64-bitersversjon eller nyere
- Driverversjon for Intel Rapid-lagringsteknologi 15.9.1.1018 eller nyere

## Eksterne porter

Følgende tabell inneholder eksterne porter for OptiPlex 7090 Ultra.

**Tabell 6. Eksterne porter**

Beskrivelse	Verdier
Nettverksport	1 RJ-45 Ethernet-port
USB-porter,	<ul style="list-style-type: none"> <li>• 1 USB 3.2 2. generasjons Type-A-port med PowerShare (på siden)</li> <li>• 1 Thunderbolt 4-port med DisplayPort alternativ modus / USB4 (på siden)</li> <li>• 2 USB 3.2 2. generasjons Type-A-port med Smart Power On (bak)</li> <li>• 1 USB 3.2 2. generasjons Type-C-port med DisplayPort alternativ modus / strømforsyning (bak)</li> </ul>
Lydport,	1 port for hodetelefoner / universell lydplugg
Videopoter,	1 DisplayPort 1.4++ HBR2-port
Mediekortleser	Ikke støttet
Strømadapterport	4,5 x 2,90 mm strøm inn-port
Sikkerhetskabelspor	<ul style="list-style-type: none"> <li>• 1 Kensington-låsespor</li> <li>• 1 hull for sikkerhetsskrue</li> <li>• Svitsj for kabinettinntrenging</li> </ul>


## Interne spor

Følgende tabell inneholder interne spor for OptiPlex 7090 Ultra.

**Tabell 7. Interne spor**

Beskrivelse	Verdier
<b>Intern:</b>	
M.2	<ul style="list-style-type: none"> <li>• 1 M.2 2230-spor for kombinasjonskort for Wi-Fi og Bluetooth</li> <li>• 1 M.2 2280 eller 2230-spor for PCIe SSD-disk / Optane (alternativ konfigurasjon i brønn: Alternativ for M.2 SSD)</li> <li>• 1 M.2 2230-spor for PCIe SSD-disk</li> </ul>

**Tabell 7. Interne spor (forts.)**

Beskrivelse	Verdier
	 <b>MERK:</b> Hvis du vil finne ut mer om funksjonene for ulike typer M.2-kort, kan du se artikkel <a href="#">000144170</a> i kunnskapsbasen på <a href="http://www.dell.com/support">www.dell.com/support</a> .
SATA	1 SATA 3,0 FFC-kontakt for harddisk

## Ethernet

**Tabell 8. Ethernet specifications (Ethernet-spesifikasjoner)**

Beskrivelse	Verdier
Modellnummer	Intel i219LM
Overføringshastighet	10/100/1000 Mbps

## Trådløsmodul

Følgende tabell inneholder spesifikasjoner for Wireless Local Area Network-modulene (WLAN) for OptiPlex 7090 Ultra.

**Tabell 9. Spesifikasjoner for trådløsmodul**

Beskrivelse	Alternativ 1	Alternativ 2
Modellnummer	Qualcomm QCA61x4A	Intel Wi-Fi 6 AX201
Overføringshastighet	Opp til 867 Mbps	Opptil 2,4 Gbps
Frekvensbånd som støttes	2,4 GHz, 5 GHz	2,4 GHz, 5 GHz
Trådløstandarder	<ul style="list-style-type: none"> <li>Wi-Fi 802.11a/b/g</li> <li>Wi-Fi 4 (Wi-Fi 802.11n)</li> <li>Wi-Fi 5 (Wi-Fi 802.11ac)</li> </ul>	<ul style="list-style-type: none"> <li>Wi-Fi 802.11a/b/g</li> <li>Wi-Fi 4 (Wi-Fi 802.11n)</li> <li>Wi-Fi 5 (Wi-Fi 802.11ac)</li> <li>Wi-Fi 6 (Wi-Fi 802.11ax)</li> </ul>
Kryptering	<ul style="list-style-type: none"> <li>64-biters/128-biters WEP</li> <li>AES-CCMP</li> <li>TKIP</li> </ul>	<ul style="list-style-type: none"> <li>64-biters/128-biters WEP</li> <li>AES-CCMP</li> <li>TKIP</li> </ul>
Bluetooth	Bluetooth 5.0	Bluetooth 5.1

## Audio

**Tabell 10. Lydspesifikasjoner**

Beskrivelse	Verdier
Kontroller	Realtek ALC3204-CG
Stereokonvertering	Støttet
Internt grensesnitt	Grensesnitt for høydefinisjonslyd

**Tabell 10. Lydspesifikasjoner (forts.)**

Beskrivelse	Verdier
Eksternt grensesnitt	Universell lydplugg
Høytalere	Ikke aktuelt

## Lagring

Denne delen inneholder lagringsalternativer for OptiPlex 7090 Ultra.

Datamaskinen støtter én av følgende konfigurasjoner:

- 1 M.2 2230 SSD-disk
- 1 M.2 2230 SSD-disk og 1 M.2 2230 SSD-disk
- 1 M.2 2230 SSD-disk og 1 M.2 2280 SSD-disk
- 1 M.2 2230 SSD-disk og 1 2,5-tommers, 7mm harddisk
- 1 M.2 2280 SSD-disk
- 1 2,5-tommers, 7 mm harddisk
- 1 M.2 2230 SSD-disk og 1 Intel Optane H20-minne med SSD-lagring, 512 GB, M.2 2280, PCIe NVMe 4 x 3. generasjon
- 1 Intel Optane H20-minne med SSD-lagring, 512 GB, M.2 2280, PCIe NVMe 4 x 3. generasjon
- 32/64 GB eMMC – bare støttet på Ubuntu

**Tabell 11. Lagringsspesifikasjoner**

Lagringstype	Grensesnitttype	Kapasitet,
2,5-tommers harddisk med 5400 o/min	SATA AHCI, opptil 6 Gbps (SATA 3.0)	Opp til 2 TB
2,5-tommers harddisk med 7200 o/min	SATA AHCI, opptil 6 Gbps (SATA 3.0)	Opptil 1 TB
2,5-tommers FIPS Opal 2.0 harddisk med egenkryptering med 7200 o/min	FIPS, opptil 6 Gbps (SATA 3.0)	Opptil 500 GB
M.2 PCIe NVMe SSD-disk, klasse 35	3. generasjons PCIe x4 NVMe	Opptil 512 GB
M.2 PCIe NVMe Opal 2.0 SSD-disk med egenkryptering, klasse 35	3. generasjons PCIe x4 NVMe	Opptil 256 GB
M.2 PCIe NVMe SSD-disk, klasse 40	<ul style="list-style-type: none"> <li>• 3. generasjons PCIe x4 NVMe</li> <li>• 4. generasjons PCIe x4 NVMe</li> </ul>	<ul style="list-style-type: none"> <li>• Opptil 1 TB</li> <li>• 2 TB</li> </ul>
M.2 PCIe NVMe Opal 2.0 SSD-disk med egenkryptering, klasse 40	3. generasjons PCIe x4 NVMe	Opptil 1 TB
eMMC	eMMC	Opptil 64 GB

## Strømadapter

Følgende tabell inneholder strømadapterspesifikasjoner for OptiPlex 7090 Ultra.

**Tabell 12. Strømadapterspesifikasjoner**

Beskrivelse	Verdier
Type	90 W
Mål på kontakt:	
Ekstern diameter	4,50 mm


**Tabell 12. Strømadapterspesifikasjoner (forts.)**

Beskrivelse		Verdier
	Intern diameter	2,90 mm
Inngangsspenning		100 VAC–240 VAC
Inngangsfrekvens		50–60 Hz
Inngangsstrøm (maksimum)		1,50 A
Utgangsstrøm (kontinuerlig)		4,62 A
Nominell utgangsspenning		19,50 VDC
Temperaturområde:		
	Drift	0 til 40 °C (32 til 104 °F)
	Oppbevaring	-40 til 70 °C (-40 til 158 °F)

## GPU – integrert

Følgende tabell inneholder spesifikasjoner for integrert grafikkbehandlingsenhet (GPU) som støttes av OptiPlex 7090 Ultra.

**Tabell 13. GPU – integrert**

Kontroller	Støtte for ekstern skjerm	Minnestørrelse	Proseszor
Intel UHD-grafikk	<ul style="list-style-type: none"> <li>Opptil fire skjermer som støttes via DisplayPort Multi-Streaming Technology (MST)</li> <li>1 DisplayPort 1.4 støttet over USB 3.2 2. generasjons Type-C-port</li> <li>1 Thunderbolt 4-port med DisplayPort alternativ modus / USB4</li> <li>1 DisplayPort 1,4++ HBR2 støttet over bakre, standard DP-port</li> </ul>	Delt systemminne	11. generasjons Intel Core i3-prosessor
Intel IrisXe-grafikk	<ul style="list-style-type: none"> <li>Opptil fire skjermer som støttes via DisplayPort Multi-Streaming Technology (MST)</li> <li>1 DisplayPort 1.4 støttet over USB 3.2 2. generasjons Type-C-port</li> <li>1 Thunderbolt 4-port med DisplayPort alternativ modus / USB4</li> <li>1 DisplayPort 1,4++ HBR2 støttet over bakre, standard DP-port</li> </ul>	Delt systemminne	11. generasjons Intel Core i5/i7-prosessor
<p> <b>MERK:</b> For kundestøtte for 8K60P videoavspilling anbefaler vi at du bruker 128-biters (tokanals) DDR4-3200-minne, minst 16 GB med tokenals (8 GB og 8 GB) minnestørrelser.</p>			

## Slår på systemet.

Dette systemet kan slås på med 90 W-adapter (4,5 mm strømkilde for inndata) eller via USB Type-C-kabelen som er koblet til en skjerm som kan gi strømforsyning på 90 W eller mer. Hvis du kobler til en annen strømkilde, og kobler fra primærstrømkilden, slås enheten av ved normal drift når enheten er koblet til én strømkilde (primærstrømkilde). Hvis imidlertid sekundærstrømkilden er koblet fra når primærstrømkilden er koblet til, fortsetter systemet å fungere som normalt.

Når enheten er koblet til begge strømkildene – strømadapteren og USB Type-C-kabelen, er strømadapteren primærstrømkilden, og USB Type-C sekundærstrømkilden. Systemet slås av når du kobler fra strømadapteren. Hvis den sekundære strømkilden kobles fra, fortsetter systemet å fungere som normalt.

**MERK:** Ved bytte av inngangsstrømkilde mellom strømadapteren og USB, støttes ikke Type-C-strømkilden.

Tabell 14. Slår på systemet.

Primær strømkilde	Sekundær strømkilde er tilkoblet	Strømkilden er frakoblet	Drift
Strømadapter	Bakre Type-C	Strømadapter	Slå av
Strømadapter	Bakre Type-C	Bakre Type-C	Normal drift
Bakre Type-C	Strømadapter	Strømadapter	Normal drift
Bakre Type-C	Strømadapter	Bakre Type-C	Slå av

## Innstillinger for Type-C skjerm

Når du bruker en Dell USB Type-C-skjerm for å slå på OptiPlex 7090 Ultra, må du kontrollere at **innstillingen Alltid ved USB-C-lading** på skjermen er aktivert for å unngå strømtap for enheten når skjermen er slått av eller er i ventemodus.

Når du slår på Dell USB Type-C-skjermen for første gang, vises **Enkel, innledende oppsett**. Klikk på **Ja** for å aktivere alternativet **Alltid ved USB-C-lading**.

Hvis du går glipp av å aktivere alternativet på vinduet Enkel innledende konfigurasjon, kan du aktivere innstillingen ved hjelp av menyen på skjermen som er tilgjengelig på skjermen. Hvis du vil ha mer informasjon om å aktivere dette alternativet, kan du se informasjonene som leveres med skjermen.

**MERK:** Det kan hende at fastvarealternativet "Alltid ved USB-C-lading" ikke er tilgjengelig på alle Dell USB Type-C-skjermer. Du kan bare aktivere funksjonen Alltid ved USB-C-lading etter at du oppdaterer fastvaren. Last ned fastvaren for Dell-skjermen på [Dell.com/support](https://Dell.com/support).

**MERK:** Type-C-skjermminnstillinger gjelder bare for CY20-skjermer. Skjermer i C-serien eller CY21-skjermer er aktivert med synkronisering av Dell-strømknappen, og krever derfor ikke denne innstillingen.

## Synkronisering av Dell-strømknapp

C-serien eller CY21-skjermene er aktivert med synkroniseringsfunksjonen for Dell-strømknapp for å kontrollere strømtilstanden for datamaskinen fra strømknappen på skjermen. Denne funksjonen er kompatibel med Dell OptiPlex 7090 Ultra-plattformen, og støttes bare over grensesnittet for USB Type-C. Brukeren må etablere synkronisering mellom datamaskinen og Dell-strømknappen for synkronisering av den aktiverte skjermen ved å konfigurere kontrollpanelet til datamaskinen for første gang.

Hvis du vil konfigurere synkronisering av Dell-strømknappen for første gang, følger du instruksjonene nedenfor i kontrollpanelet for datamaskinen Dell OptiPlex 7090 Ultra.

1. Åpne kontrollpanelet.
2. Velg alternativet **Maskinvare og lyd**.
3. Velg **Strømalternativer** fra listen.
4. På siden Systeminnstillinger kan du velge nødvendige strøminnstillinger for datamaskinen.
5. For alternativet **Når jeg trykker på strømknappen:**, kan du velge dvalemodus / dvale/ slå av.

**MERK:** Ikke velg alternativet "**Ikke gjør noe**" fra rullegardinlisten. Dette forhindrer at strømknappen på skjermen kan synkroniseres med strømtilstanden for datamaskinen.

**MERK:** Det er ikke nødvendig å konfigurere innstillingene for kontrollpanelet på nytt når du kobler til datamaskinen og skjermen neste gang, da datamaskinen kobles til og synkroniseres med skjermen automatisk.

## Datasikkerhet

Tabell 15. Datasikkerhet

Funksjoner	Spesifikasjoner
Dell Encryption Personal	Ekstraustyr
Dell Encryption Enterprise	Ekstraustyr
Dell-kryptering av eksterne medie	Ekstraustyr
Dell Data Guardian	Ekstraustyr
Dell Data Protection   Bitlocker Manager (DDP   BLM)	Ekstraustyr
Dell Data Protection   Endpoint Security Suite eller Dell Endpoint Security Suite Pro	Ekstraustyr
Dell Data Protection   Endpoint Security Suite Enterprise eller Dell Endpoint Security Suite Enterprise	Ekstraustyr
Dells forsvar mot trusler	Ekstraustyr
RSA SecureID	Ekstraustyr
RSA NetWitness Endpoint	Ekstraustyr
Microsoft Windows Bitlocker Manager	Ekstraustyr
Windows 10 Device Guard og Credential Guard	Ekstraustyr
Intel Secure Boot (TXT og TPM) – Launch Control Policy	Ekstraustyr
Intel Identity Protection (IPT)	Ekstraustyr
Intel Guard Technologies & Secure Key	Ekstraustyr
Abonnement på McAfee Small Business Security, digitalt levert	Ekstraustyr
SafeGuard and Response (drevet av Secureworks)	Ekstraustyr
SafeData: Inkluderer Dell Data Guardian, Dell Encryption, Dell Endpoint Security Services	Ekstraustyr

## Datamaskinens omgivelser

**Luftforurensningsnivå:** G1 som definert i henhold til ISA-S71.04-1985

Tabell 16. Datamaskinens omgivelser

Beskrivelse	Ved bruk	Oppbevaring
Temperaturområde	0 til 35 °C (32 til 95 °F)	-40 til 65 °C (-40 til 149 °F)
Relativ fuktighet (maks.)	10 til 90 % (ikke-kondenserende)	0 til 95 % (ikke-kondenserende)
Vibrasjon (maksimal)*	0,66 GRMS	1,30 GRMS
Støt (maks.)	110 G†	160 G‡
Høyde over havet (maks.):	-15,2 til 3048 m (-49,87 til 10 000 fot)	-15,2 til 10 668 m (-49,87 til 35 000 fot)

\* Måles med tilfeldig vibrasjonsspektrum som simulerer brukermiljøet.

† Måles med et 2 ms halvsinuspuls når harddisken er i bruk.

## Energy Star og Trusted Platform Module (TPM)

Tabell 17. Energy Star og TPM

Funksjoner	Spesifikasjoner
Energy Star	Kvalifisert kompatibel for ENERGY STAR 8.0
TPM	<ul style="list-style-type: none"><li>• Trusted Platform Module (atskilt TPM er aktivert)</li><li>• Bare fastvare for Trusted Platform Module (atskilt TPM deaktivert)</li></ul>
Miljøstandarder, ergonomiske standarder og forskriftsstandarder	Miljøstandarder (miljømerking): ENERGY STAR, EPEAT-registrert, TCO-sertifisert, CEL, WEEE, Japans energilov, E-ventemodus for Sør-Korea, Miljømerking for Sør-Korea, RoHS for EU, RoHS for Kina.  Hvis du vil ha spesifikk informasjon, kan du kontakte din lokale representant eller gå til <a href="http://www.dell.com">www.dell.com</a> .

## Smart Power-aktivering

Dyp hvilemodus er aktivert i BIOS som standard. Hvis systemet er koblet til et USB-tastatur og dyp hvilemodus er aktivert i BIOS, slås ikke systemet på eller vekkes fra dvalemodus når du trykker på en på USB-tastaturet.


Aktiver støtte for USB-vekkesignal

1. Trykk på <F12> når Dell-logoen vises for å starte menyen for engangsoppstart. Gå til BIOS-konfigurasjon.
2. Velg strømstyring.
3. Naviger til **Støtte for USB-vekkesignal**
4. Slå på **Aktiver støtte for USB-vekkesignal**
5. Navigere til **Kontrollerer dyp hvilemodus**
6. Deaktiver **Dyp hvilemodus**

**Emner:**

- [Kontakte Dell](#)

## Kontakte Dell

 **MERK:** Hvis du ikke har en aktiv Internett-tilkobling, kan du finne kontaktinformasjon på fakturaen, følgeseddelen, regningen eller i Dells produktkatalog.

Dell tilbyr flere nettbaserte og telefonbaserte støtte- og servicealternativer. Tilgjengeligheten varierer etter land og produkt. Det kan hende at enkelte tjenester ikke er tilgjengelige i ditt område. For å kontakte Dell for spørsmål om salg, teknisk støtte eller kundeservice:

1. Gå til **Dell.com/support**.
2. Velg din støttekategori.
3. Kontroller at land eller område stemmer i nedtrekksmenyen **Choose A Country/Region (Velg et land/område)** nederst på siden.
4. Velg den aktuelle tjeneste- eller støttekoblingen, etter ditt behov.