

OptiPlex 7090 Ultra

설치 및 사양 가이드



참고, 주의 및 경고

 **노트:** 참고"는 제품을 보다 효율적으로 사용하는 데 도움이 되는 중요 정보를 제공합니다.

 **주의:** 주의사항은 하드웨어의 손상 또는 데이터 유실 위험을 설명하며, 이러한 문제를 방지할 수 있는 방법을 알려줍니다.

 **경고:** 경고는 재산 손실, 신체적 상해 또는 사망 위험이 있음을 알려줍니다.

장 1: OptiPlex 7090 Ultra 설정	5
고정형 스탠드에 디바이스 설치.....	5
모니터 기울기 각도.....	14
Pro 1 높이 조절식 스탠드에 디바이스 설치.....	14
스탠드 기울기 및 회전 그림.....	23
오프셋 VESA 마운트에 디바이스 설치.....	23
Pro 2 높이 조절식 스탠드에 디바이스 설치.....	30
스탠드 기울기 및 회전 그림.....	45
벽면 마운트에 디바이스 설치.....	48
장 2: Windows에 대한 USB 복구 드라이브 만들기	64
장 3: OptiPlex 7090 Ultra	65
상단.....	65
하단.....	66
왼쪽.....	67
오른쪽.....	68
전면 및 후면.....	68
스탠드.....	70
시스템 보드 레이아웃.....	78
장 4: OptiPlex 7090 Ultra의 사양	79
크기 및 중량.....	79
프로세서.....	79
칩셋.....	80
운영 체제.....	80
상용 플랫폼 Windows 10 N-2 및 5년 OS 지원 가능성.....	80
메모리.....	81
인텔 옵테인 메모리 H10, 솔리드 스테이트 스토리지 탑재.....	81
외부 포트.....	82
내부 슬롯.....	82
이더넷.....	83
무선 모듈.....	83
오디오.....	83
스토리지.....	83
전원 어댑터.....	84
GPU - 통합.....	85
시스템 켜기.....	85
Type-C 디스플레이 설정.....	86
Dell 전원 버튼 동기화.....	86
데이터 보안.....	86
컴퓨터 환경.....	87
Energy Star 및 TPM(Trusted Platform Module).....	87
스마트 전원 활성화.....	88

장 5: 도움말 보기.....	89
Dell에 문의하기.....	89

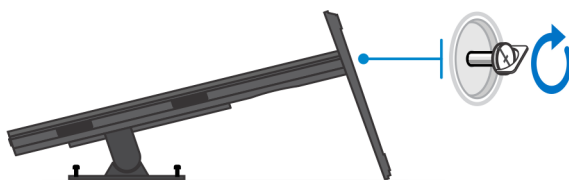
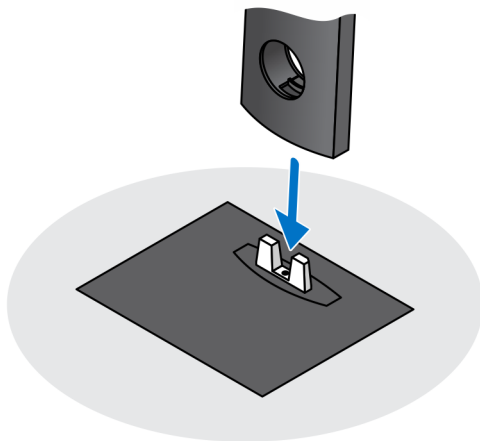
OptiPlex 7090 Ultra 설정

주제:

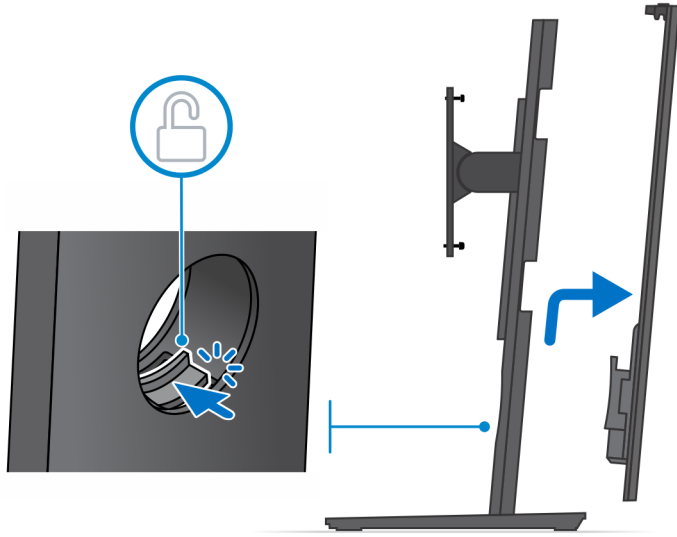
- 고정형 스탠드에 디바이스 설치
- Pro 1 높이 조절식 스탠드에 디바이스 설치
- 오프셋 VESA 마운트에 디바이스 설치
- Pro 2 높이 조절식 스탠드에 디바이스 설치
- 벽면 마운트에 디바이스 설치

고정형 스탠드에 디바이스 설치

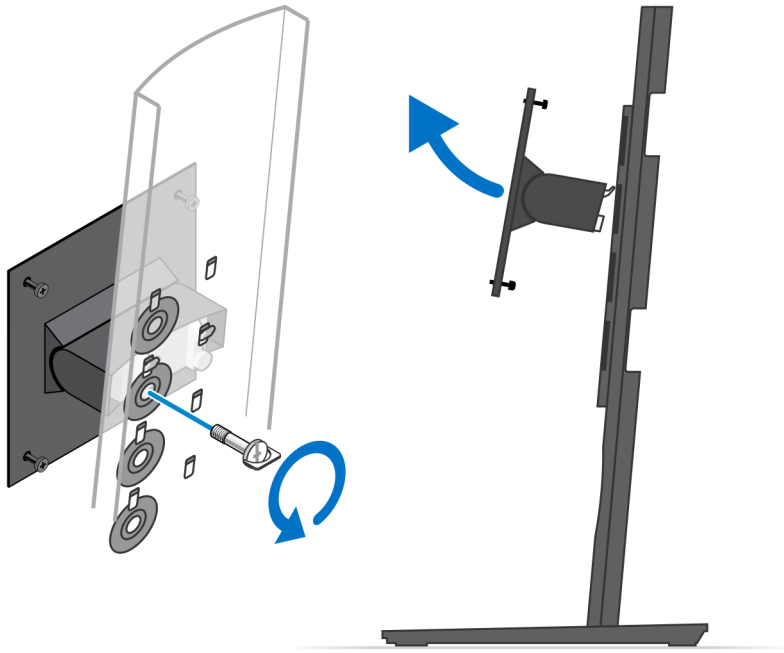
1. 고정형 스탠드의 슬롯을 스탠드 베이스의 탭에 맞추어 삽입합니다.
2. 스탠드 베이스를 들어 올려 기울입니다.
3. 조임 나사를 조여 스탠드를 베이스에 고정합니다.



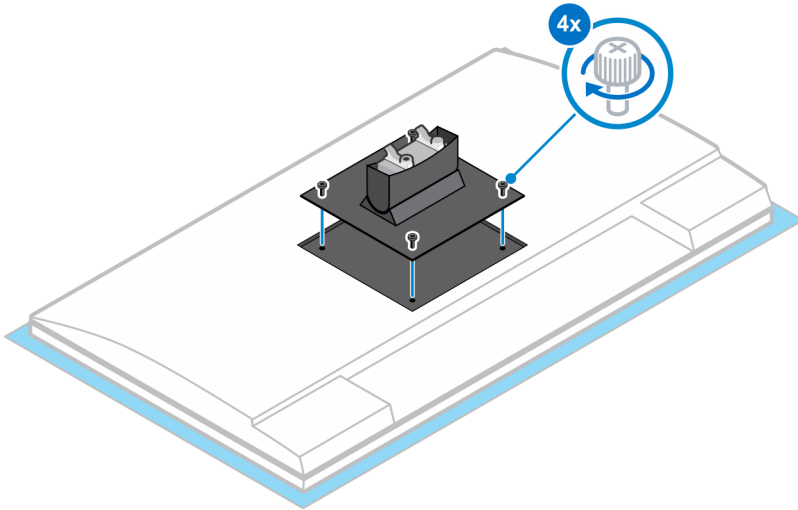
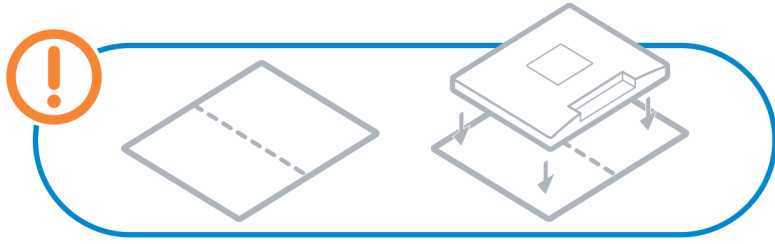
4. 딸깍 소리가 날 때까지 스탠드에서 분리 래치를 밀어 스탠드 커버를 분리합니다.
5. 커버를 밀고 들어 올려 스탠드에서 분리합니다.



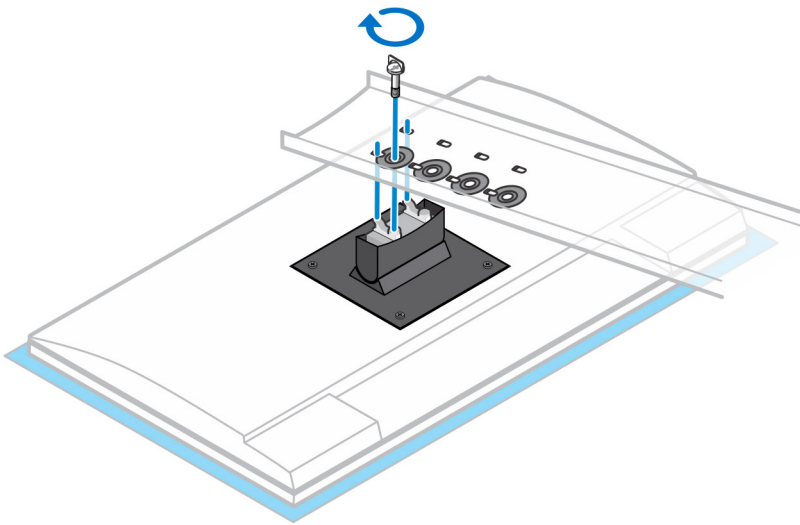
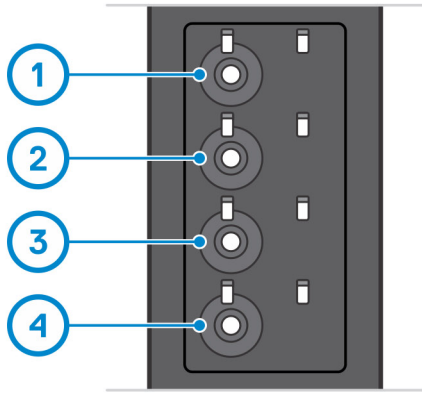
6. 스탠드 마운팅 브래킷을 스탠드에 고정하는 나사를 제거합니다.
7. 마운팅 브래킷을 들어 올려 브래킷의 고리를 스탠드의 슬롯에서 분리합니다.



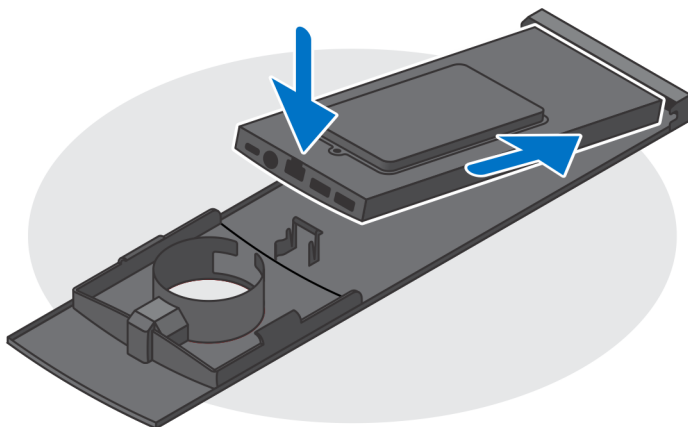
8. 모니터 손상을 방지하려면 모니터를 보호 시트에 배치해야 합니다.
9. 마운팅 브래킷의 나사를 모니터 나사 구멍에 맞춥니다.
10. 4개의 조임 나사를 조여 마운팅 브래킷을 모니터에 고정합니다.



11. 모니터를 마운팅하려는 높이를 선택하고 마운팅 브래킷의 고리를 스탠드의 슬롯과 맞춥니다.
12. 나사를 장착하여 고정형 스탠드를 모니터에 고정합니다.



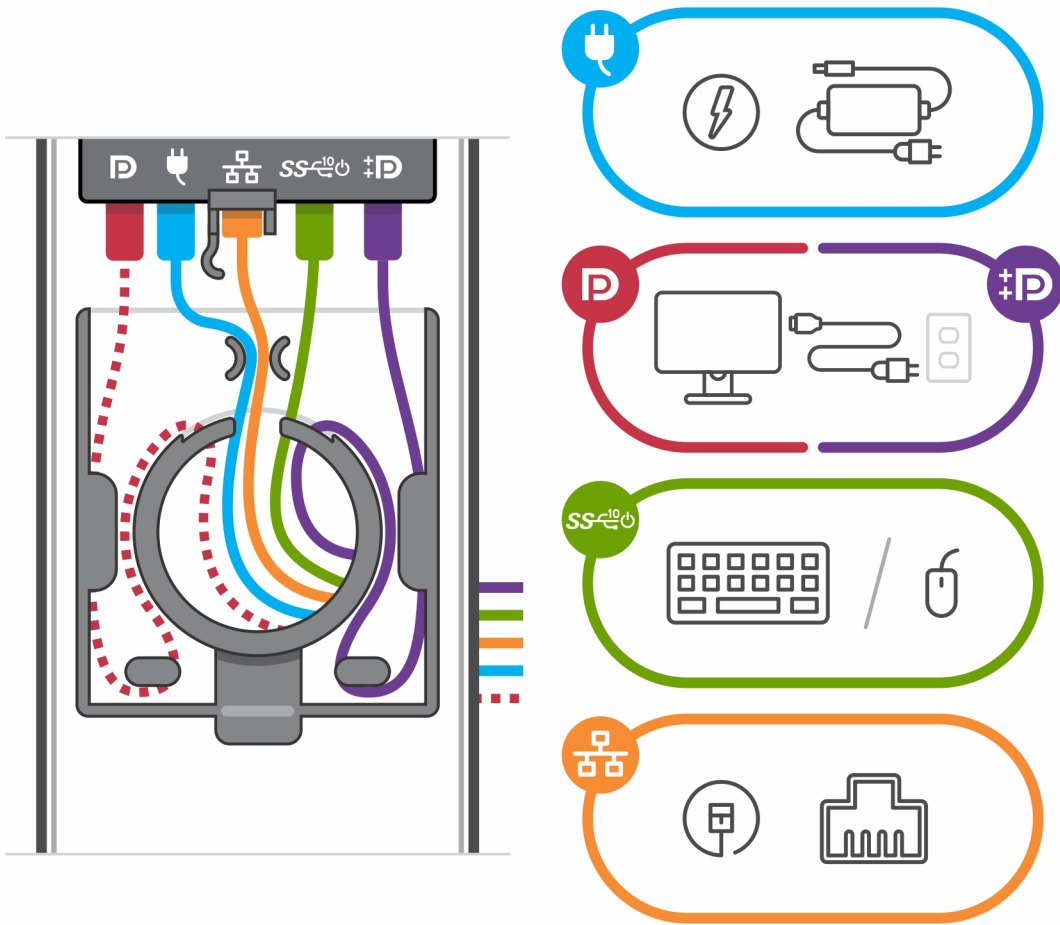
13. 디바이스의 배기구를 스탠드 커버의 배기구에 맞춥니다.
14. 딸깍 소리가 날 때까지 스탠드에서 디바이스를 내려놓습니다.



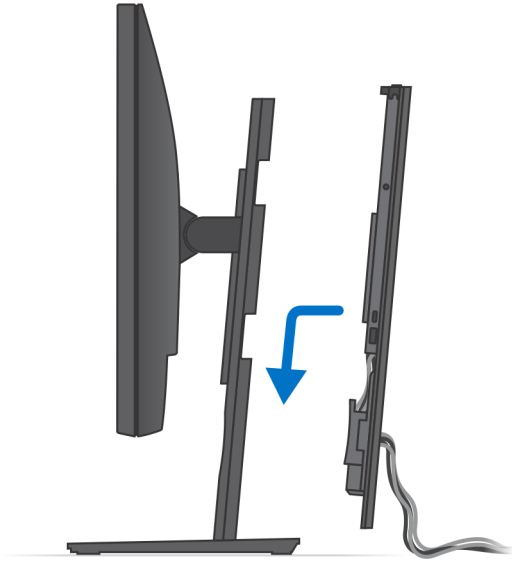
15. 전원, 네트워크, 키보드, 마우스 및 디스플레이 케이블을 디바이스 및 전원 콘센트에 연결합니다.

노트: 스탠드 커버를 닫는 동안 케이블 끼임 또는 크리핑을 방지하려면 그림에 표시된 대로 케이블을 라우팅하는 것이 좋습니다.

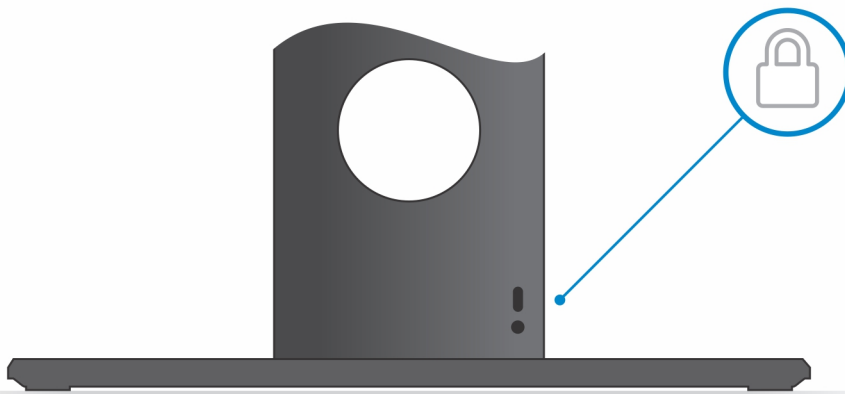
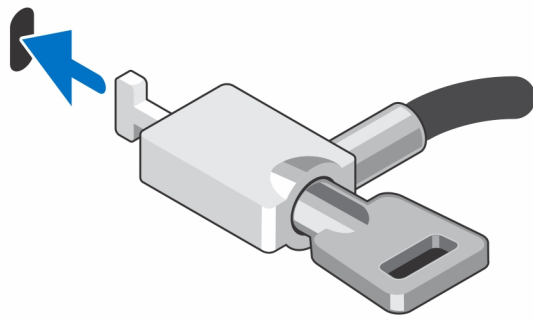
노트: 모든 케이블과 포트는 선택한 주변 기기와 컴퓨터의 구성에 따라 사용됩니다.



16. 딸깍 소리가 날 때까지 후면 커버를 디바이스와 함께 스탠드에 밀어 넣습니다.



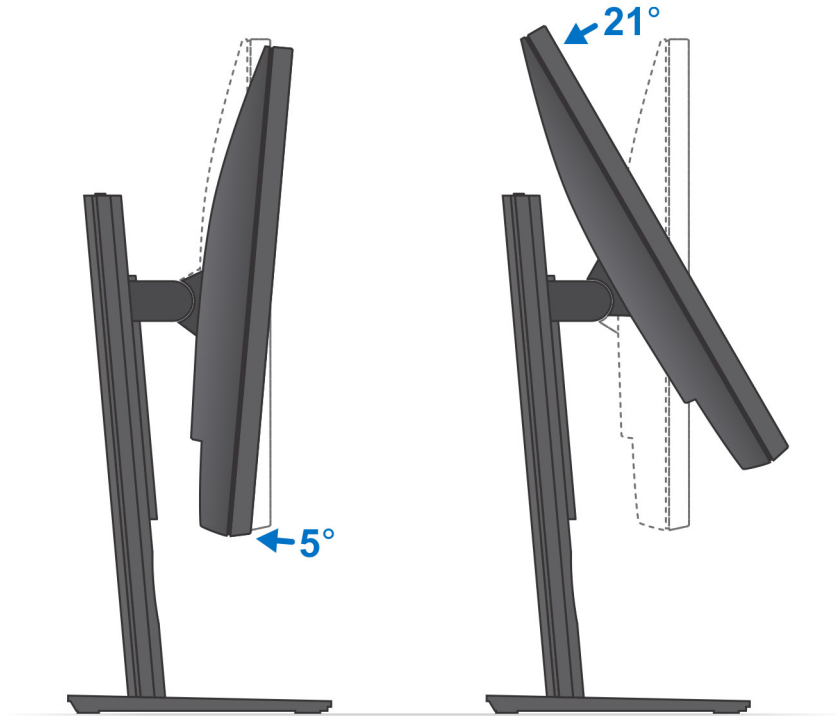
17. 디바이스와 스탠드 커버를 잠급니다.



18. 전원 버튼을 눌러 디바이스를 켭니다.

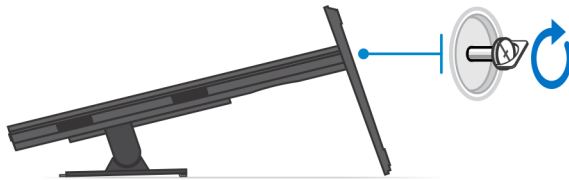
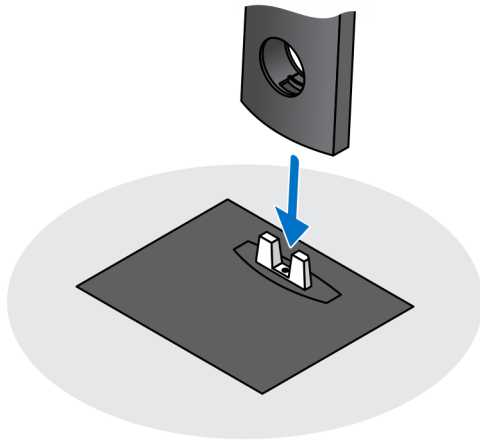


모니터 기울기 각도

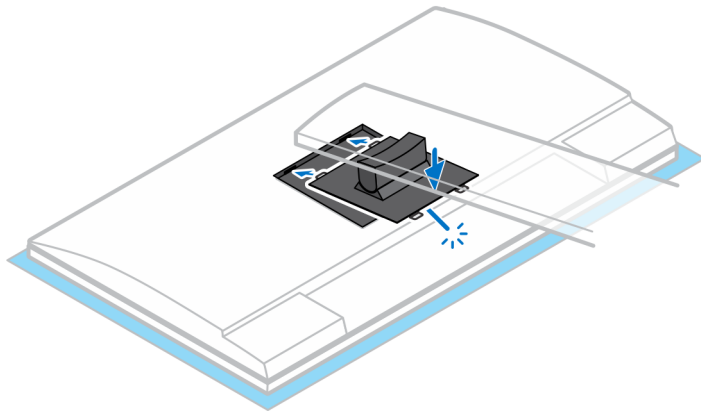
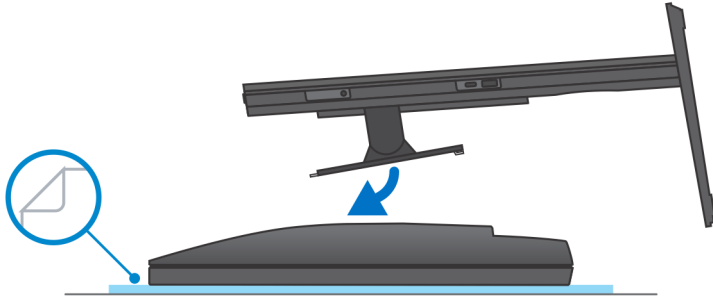


Pro 1 높이 조절식 스탠드에 디바이스 설치

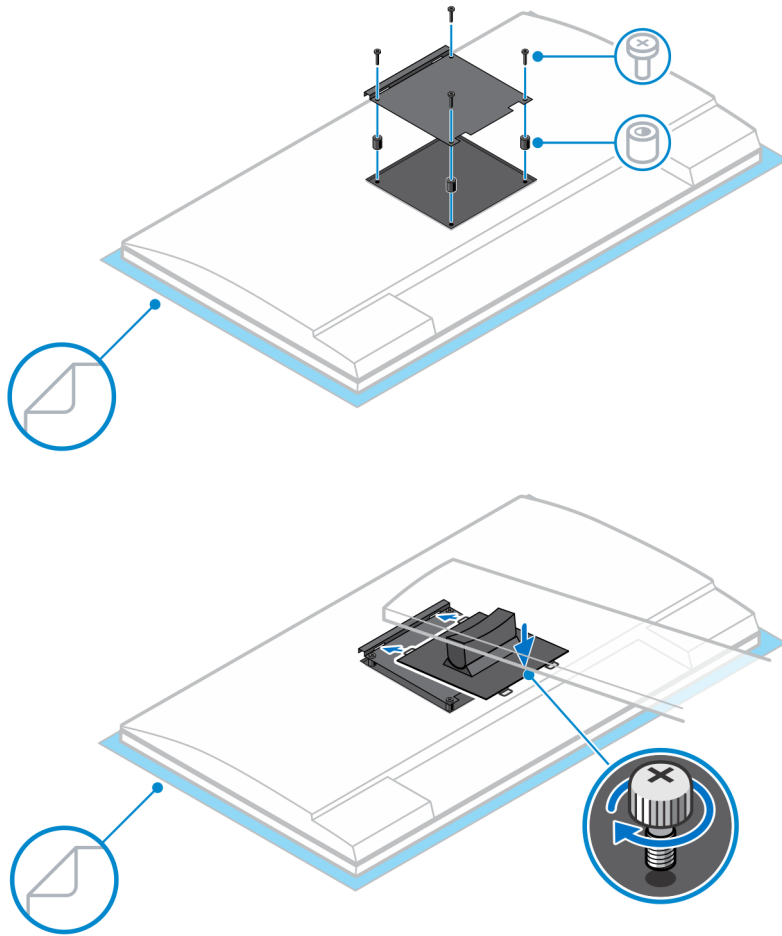
1. 높이 조절식 스탠드의 슬롯을 스탠드 베이스의 탭에 맞추어 삽입합니다.
2. 스탠드 베이스를 들어 올려 기울입니다.
3. 조임 나사를 조여 스탠드를 베이스에 고정합니다.



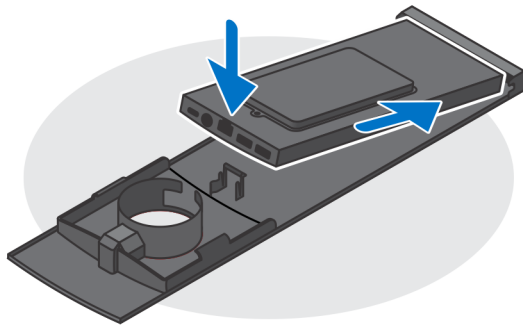
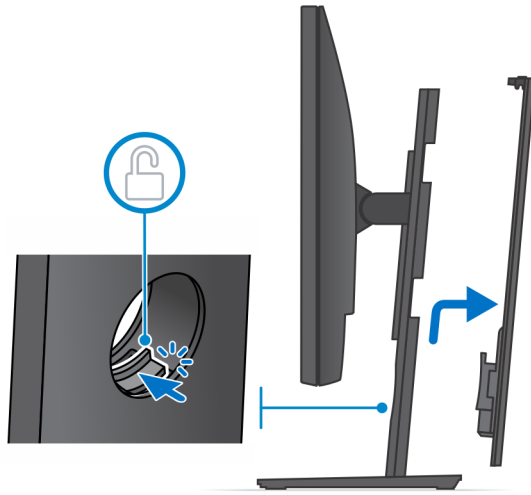
4. 모니터 손상을 방지하려면 모니터를 보호 시트에 배치해야 합니다.
5. 높이 조절식 스탠드를 모니터에 설치하려면:
 - a. 딸깍 소리가 날 때까지 스탠드의 마운팅 브래킷에 있는 고리를 모니터의 슬롯에 맞추어 삽입합니다.



6. E-시리즈 모니터용 QR-VESA 브래킷을 설치하려면:
- a. QR-VESA 브래킷의 나사 구멍을 모니터의 나사 구멍에 맞춥니다.
 - b. 4개의 나사 스페이서 및 나사를 설치하여 모니터에 QR-VESA 브래킷을 고정합니다.
 - c. 스탠드의 QR 탭을 모니터의 QR-VESA 브래킷에 있는 슬롯에 맞추어 삽입합니다.
 - d. 나비 나사를 조여 스탠드를 QR-VESA 브래킷에 고정합니다.



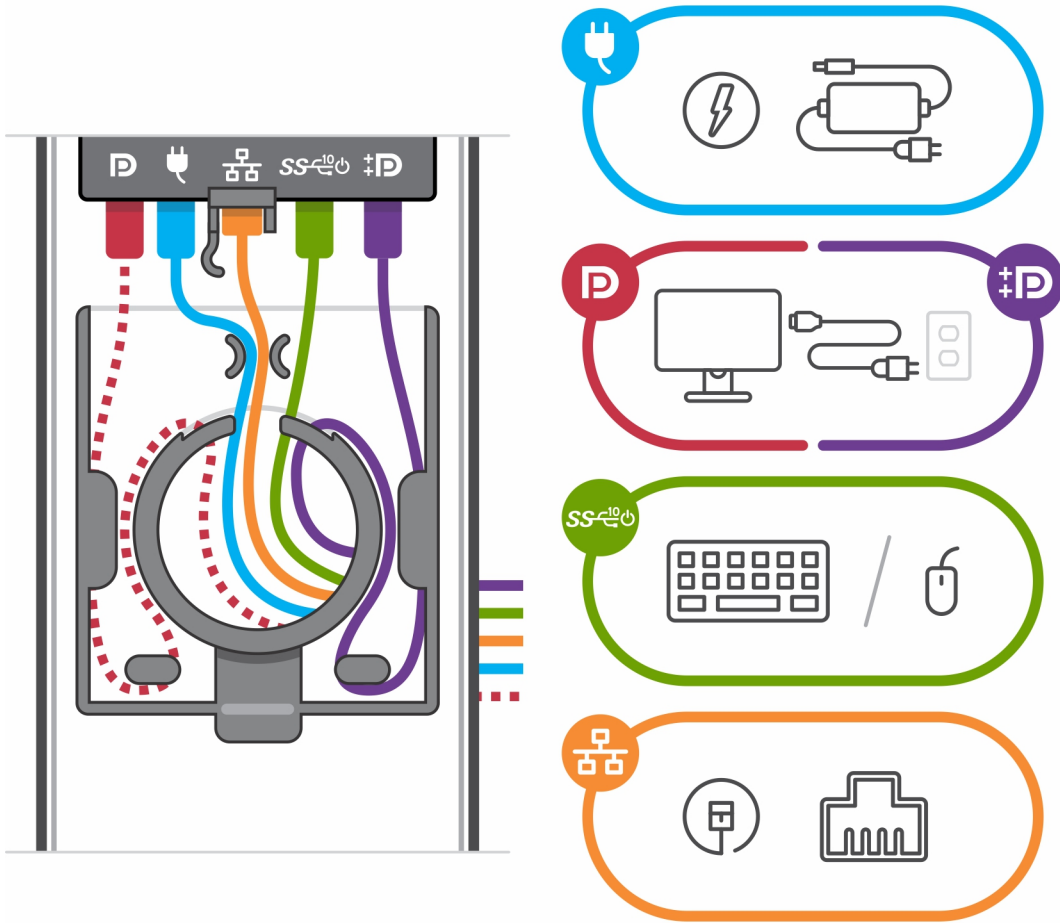
7. 스탠드 커버를 분리하려면 딸깍 소리가 날 때까지 분리 래치를 밀니다.
8. 커버를 밀고 들어 올려 스탠드에서 분리합니다.
9. 디바이스의 배기구를 스탠드 커버의 배기구에 맞춥니다.
10. 딸깍 소리가 날 때까지 스탠드에서 디바이스를 내려놓습니다.



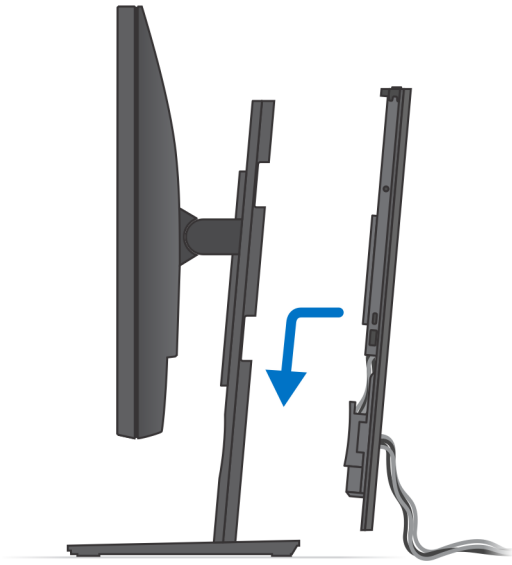
11. 전원, 네트워크, 키보드, 마우스 및 디스플레이 케이블을 디바이스 및 전원 콘센트에 연결합니다.

i **노트:** 스탠드 커버를 닫는 동안 케이블 끼임 또는 크림핑을 방지하려면 그림에 표시된 대로 케이블을 라우팅하는 것이 좋습니다.

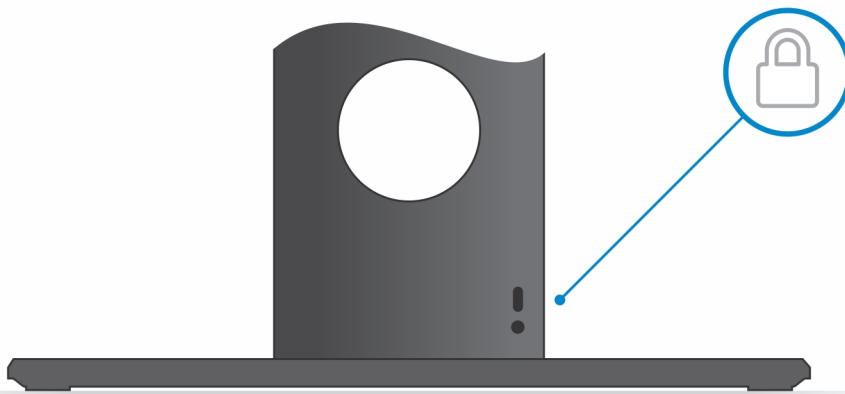
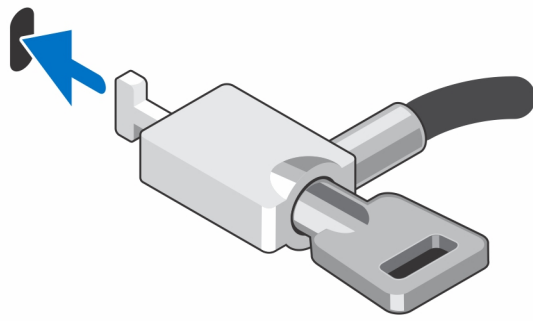
i **노트:** 모든 케이블과 포트는 선택한 주변 기기와 컴퓨터의 구성에 따라 사용됩니다.



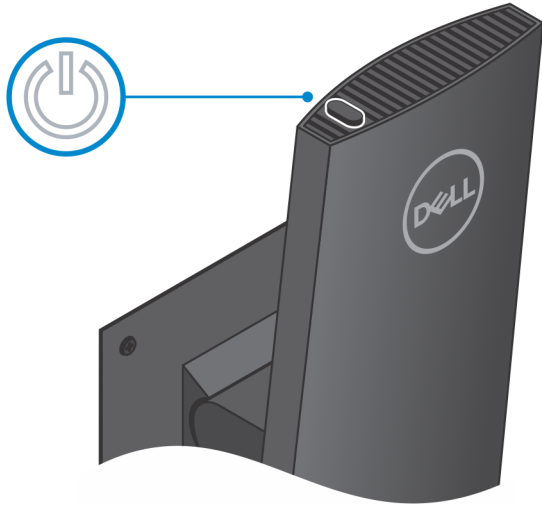
12. 딸깍 소리가 날 때까지 후면 커버를 디바이스와 함께 스탠드에 밀어 넣습니다.



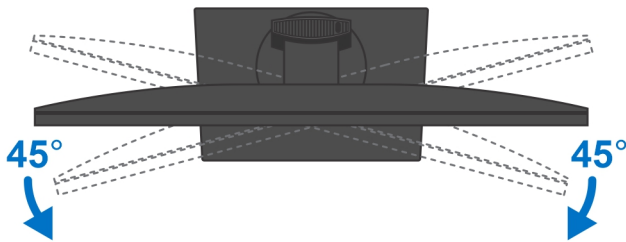
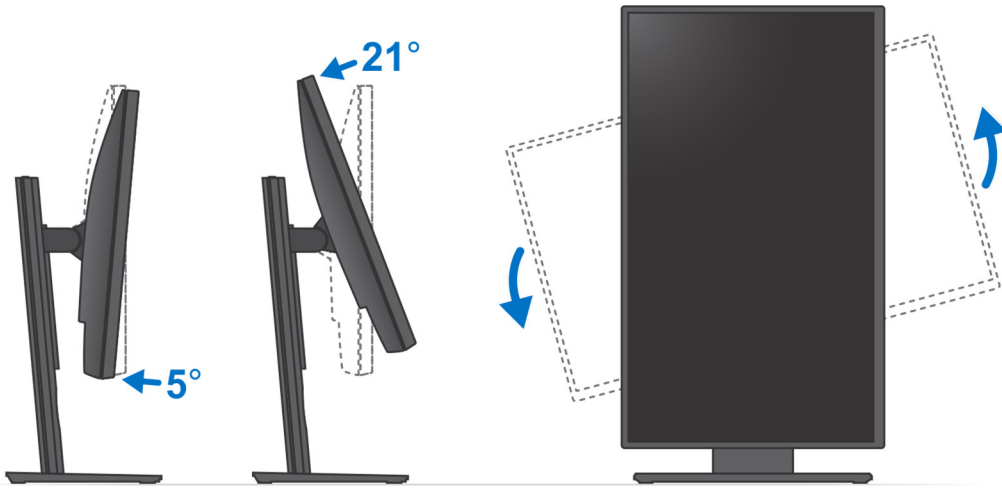
13. 디바이스와 스탠드 커버를 잠급니다.



14. 전원 버튼을 눌러 디바이스를 켭니다.

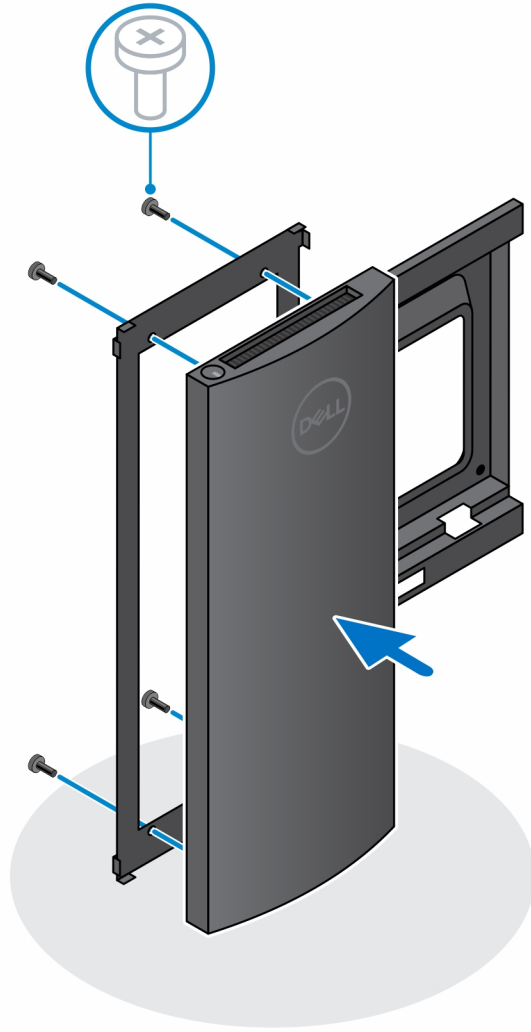


스탠드 기울기 및 회전 그림

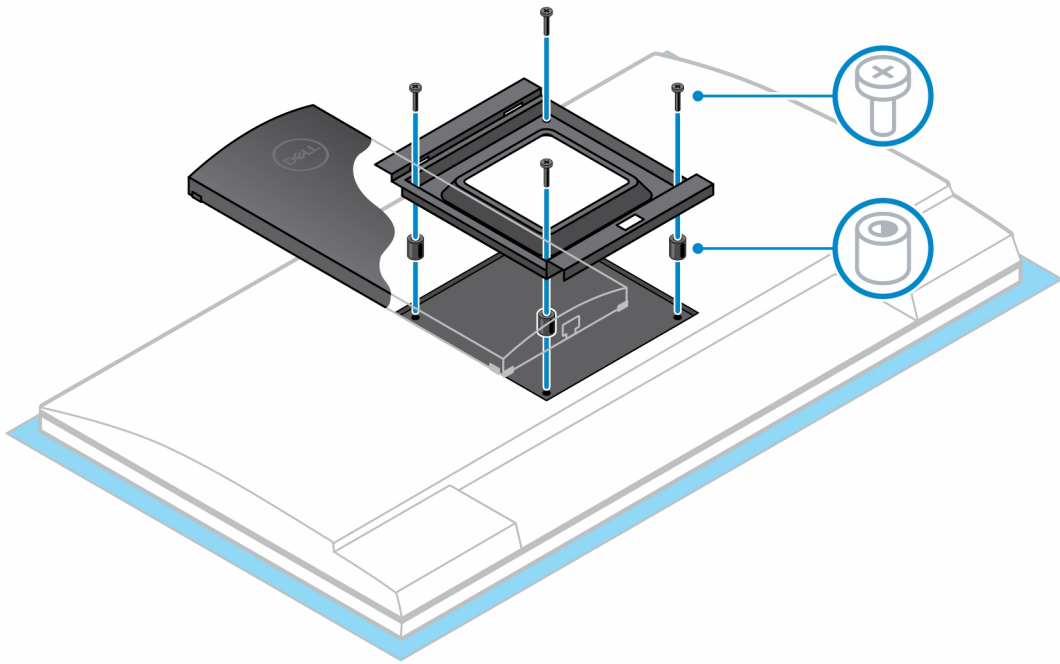


오프셋 VESA 마운트에 디바이스 설치

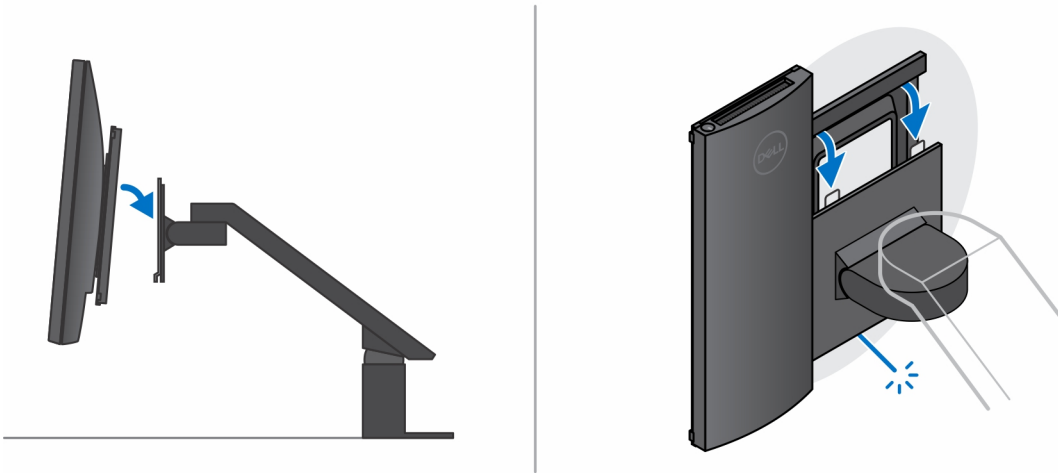
1. 디바이스의 나사 구멍을 오프셋 VESA 마운트의 나사 구멍에 맞춥니다.
2. 4개의 나사를 설치하여 디바이스를 오프셋 VESA 마운트에 고정합니다.



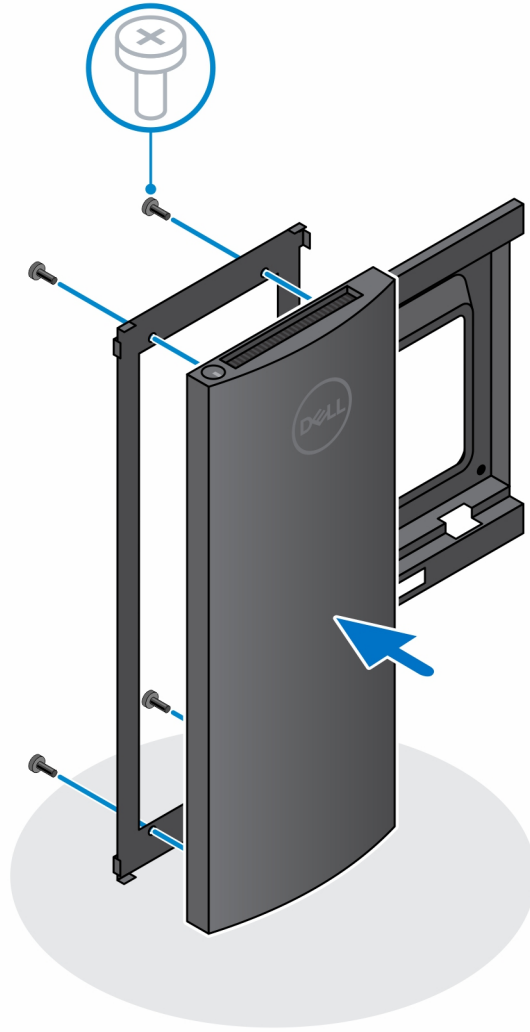
3. 모니터 손상을 방지하려면 모니터를 보호 시트에 배치해야 합니다.
4. 오프셋 VESA 마운트의 나사 구멍을 모니터의 나사 구멍에 맞춥니다.
5. 4개의 나사 스페이서 및 나사를 설치하여 모니터에 오프셋 VESA 마운트를 고정합니다.



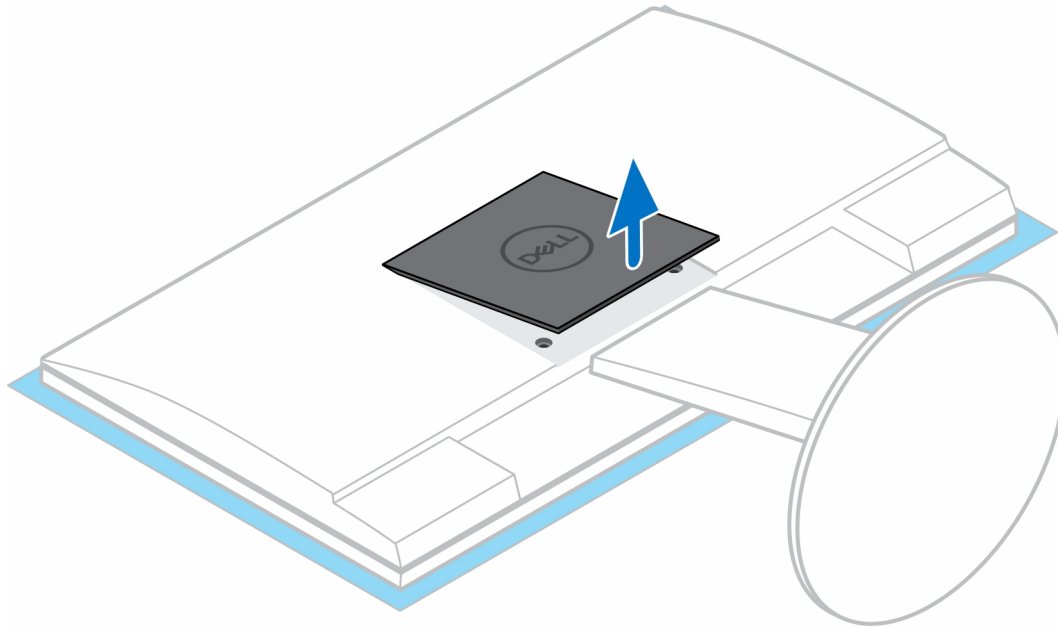
6. 모니터 암 스탠드의 마운팅 브래킷에 있는 고리를 모니터의 오프셋 VESA 마운트에 있는 슬롯에 삽입합니다.
7. 딸깍 소리가 날 때까지 모니터 암 스탠드에서 모니터를 내립니다.

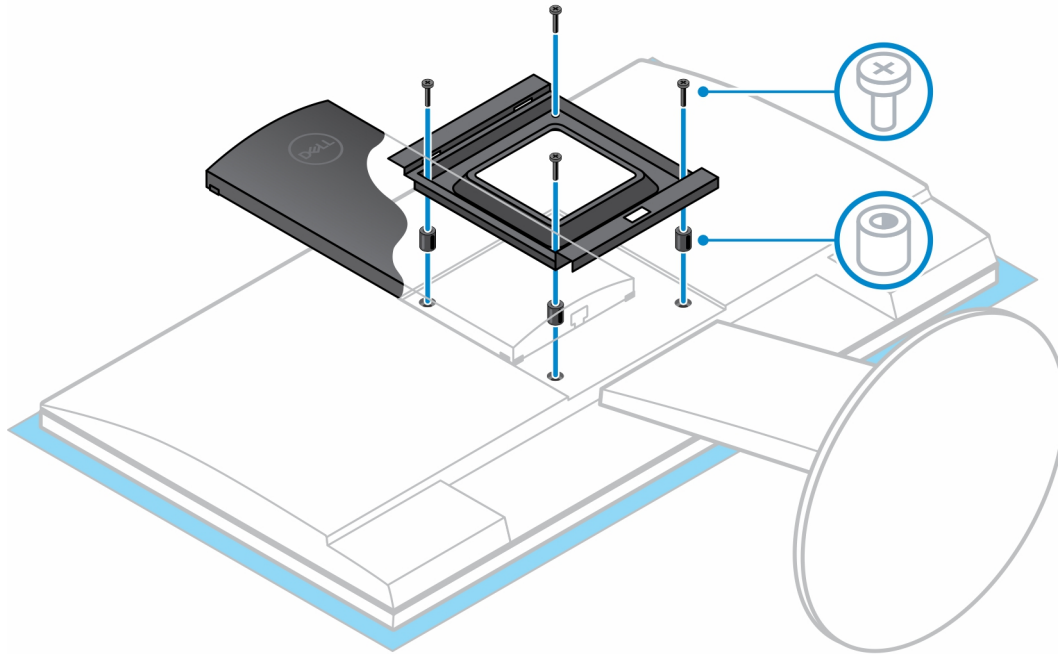


8. Dell E-Series 모니터에 오프셋 VESA 마운트 설치:
 - a. 4개의 나사를 맞추고 설치하여 디바이스를 오프셋 VESA 마운트에 고정합니다.

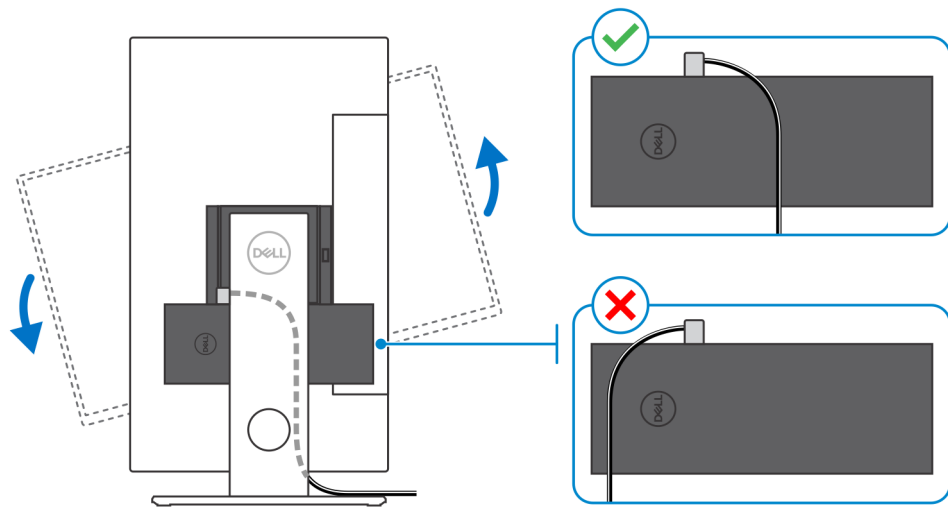


b. VESA 커버를 모니터 후면에서 제거하고 오프셋 VESA 마운트를 디바이스와 함께 모니터에 고정합니다.





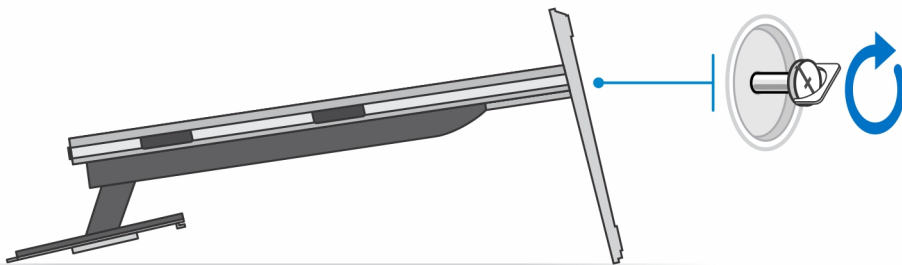
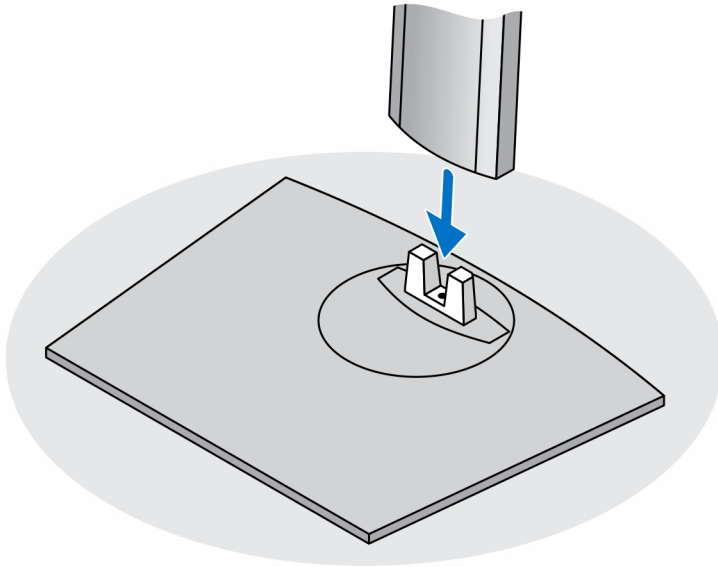
노트: 모니터 방향을 수평으로 맞추면서 보안 잠금 케이블을 디바이스의 오른쪽으로 라우팅하여 WLAN 성능에 영향이 없



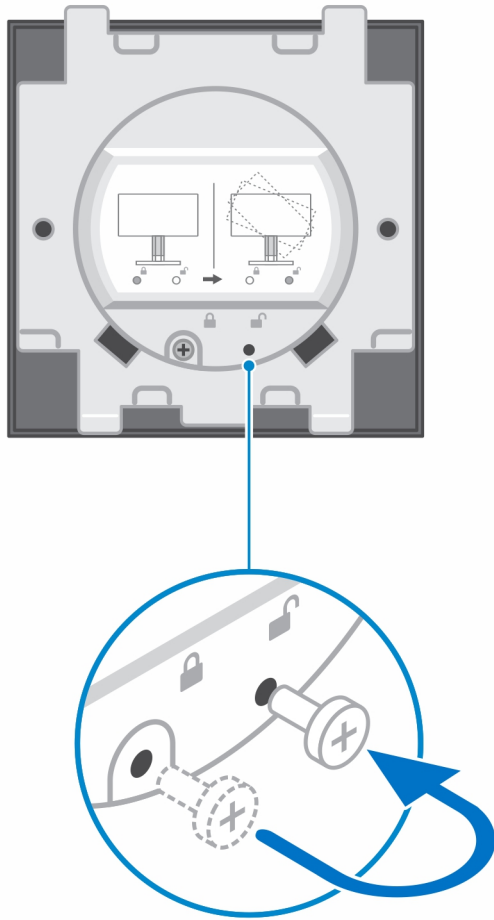
도록 합니다.

Pro 2 높이 조절식 스탠드에 디바이스 설치

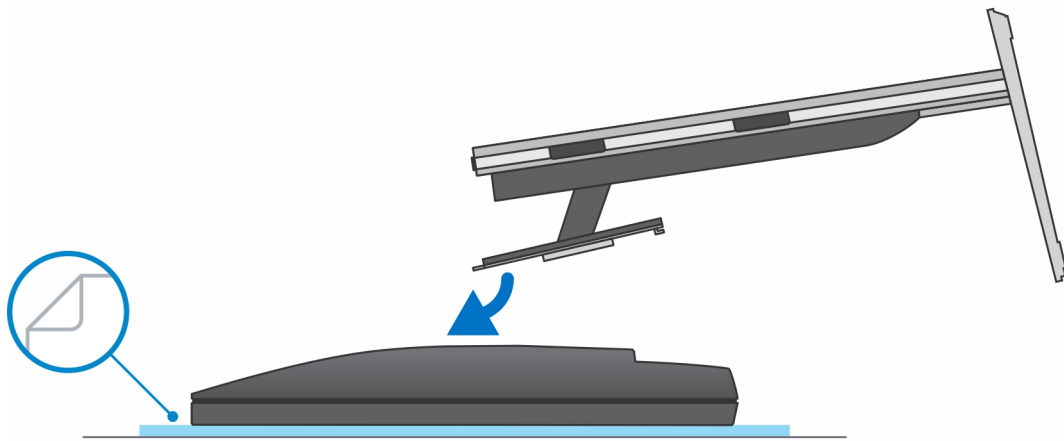
1. 높이 조절식 스탠드의 슬롯을 스탠드 베이스의 탭에 맞추어 삽입합니다.
2. 스탠드 베이스를 들어 올려 기울입니다.
3. 조임 나사를 조여 스탠드를 베이스에 고정합니다.

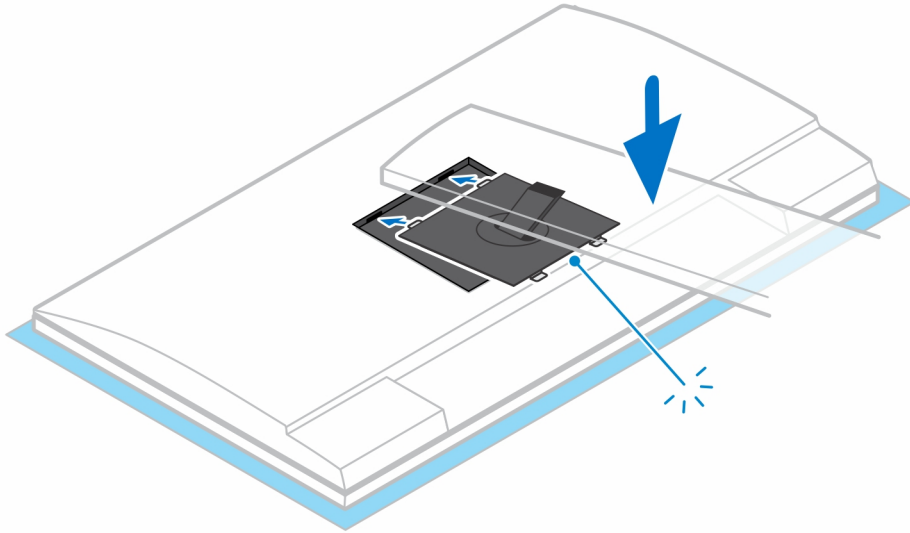


① 노트: 대형 높이 조절식 스탠드의 경우 스탠드 베이스의 잠금 해제 아이콘 나사 구멍에 나사를 장착하면 30형~32형 모니터의 회전을 보장합니다.

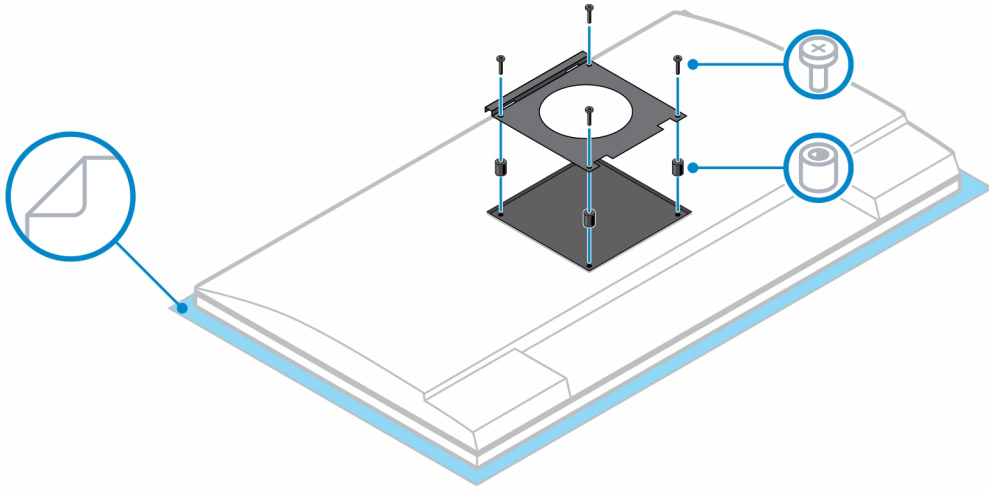


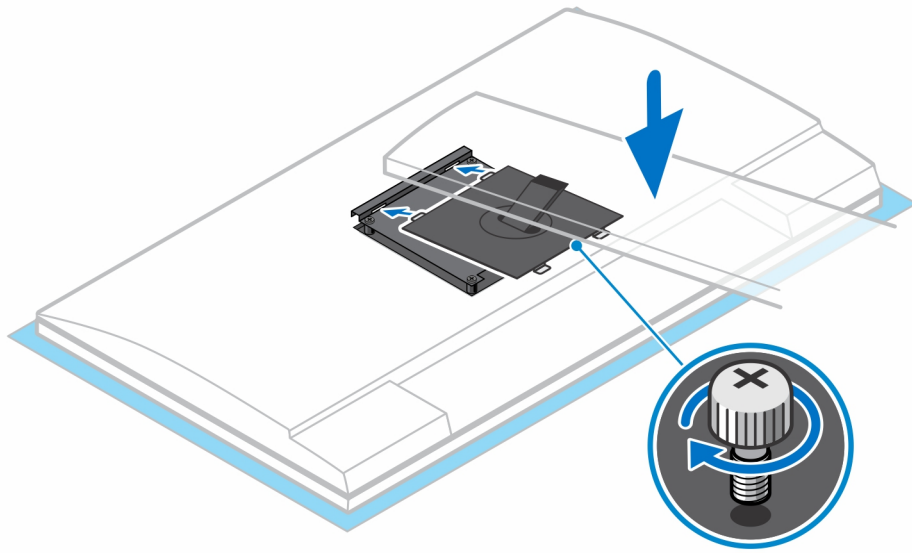
4. 모니터 손상을 방지하려면 모니터를 보호 시트에 배치해야 합니다.
5. 높이 조절식 스탠드를 모니터에 설치하려면:
 - a. 딸깍 소리가 날 때까지 스탠드의 마운팅 브래킷에 있는 고리를 모니터의 슬롯에 맞추어 삽입합니다.



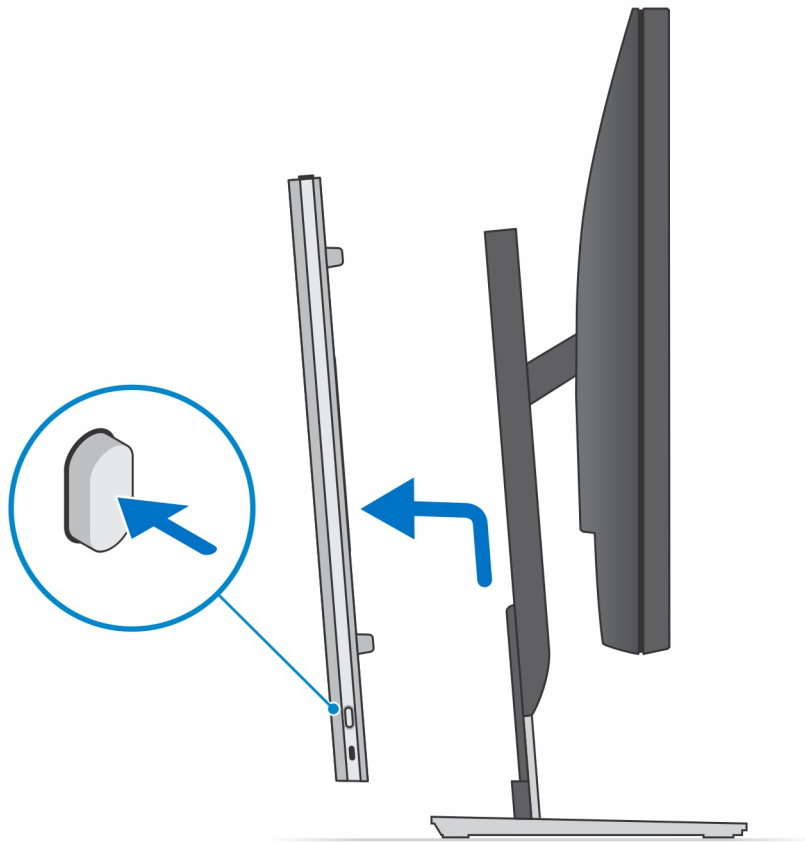


6. E-시리즈 모니터용 QR-VESA 브래킷을 설치하려면:
- a. QR-VESA 브래킷의 나사 구멍을 모니터의 나사 구멍에 맞춥니다.
 - b. 4개의 나사 스페이서 및 나사를 설치하여 모니터에 QR-VESA 브래킷을 고정합니다.
 - c. 스탠드의 QR 탭을 모니터의 QR-VESA 브래킷에 있는 슬롯에 맞추어 삽입합니다.
 - d. 나비 나사를 조여 스탠드를 QR-VESA 브래킷에 고정합니다.

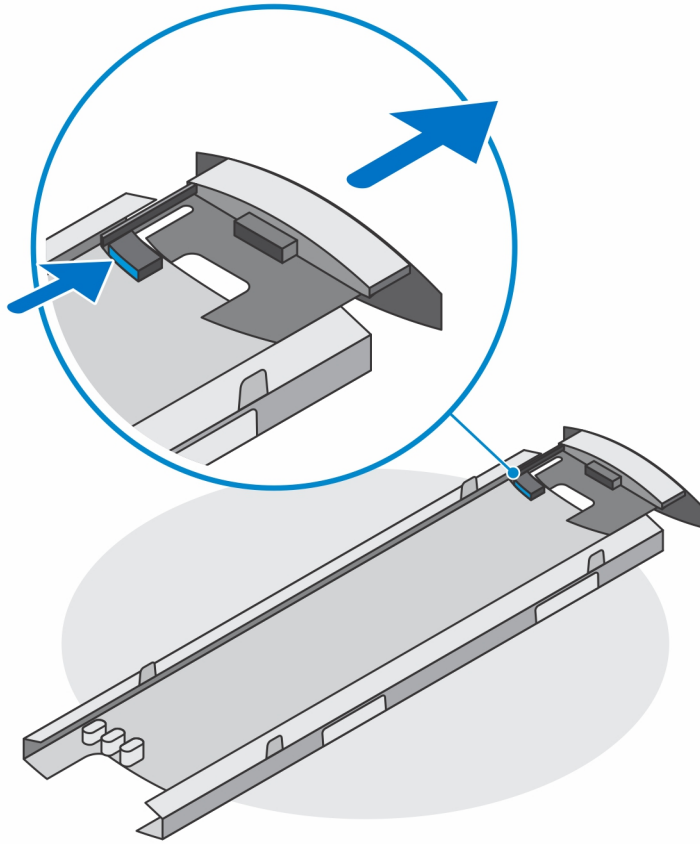




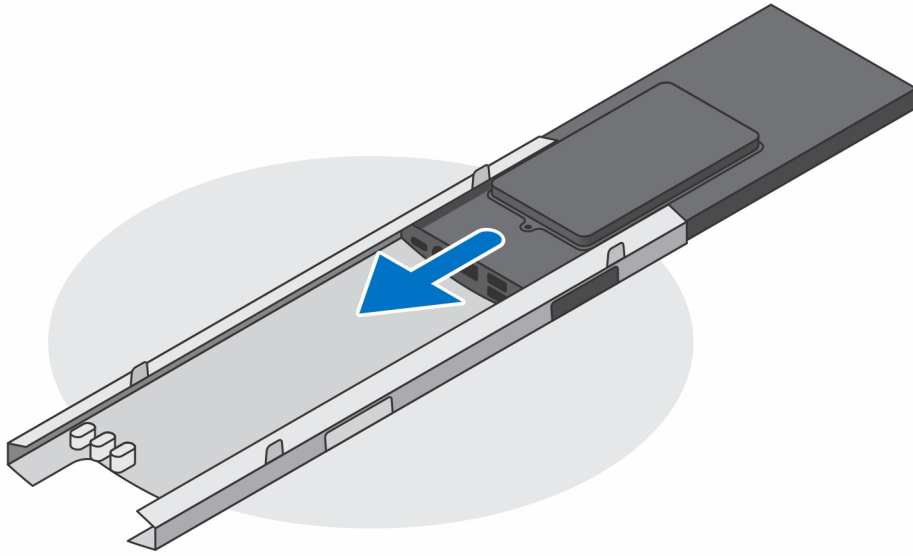
7. 스탠드 채시 측면의 버튼을 눌러 스탠드 커버를 분리합니다.
8. 커버를 밀고 들어 올려 스탠드에서 분리합니다.



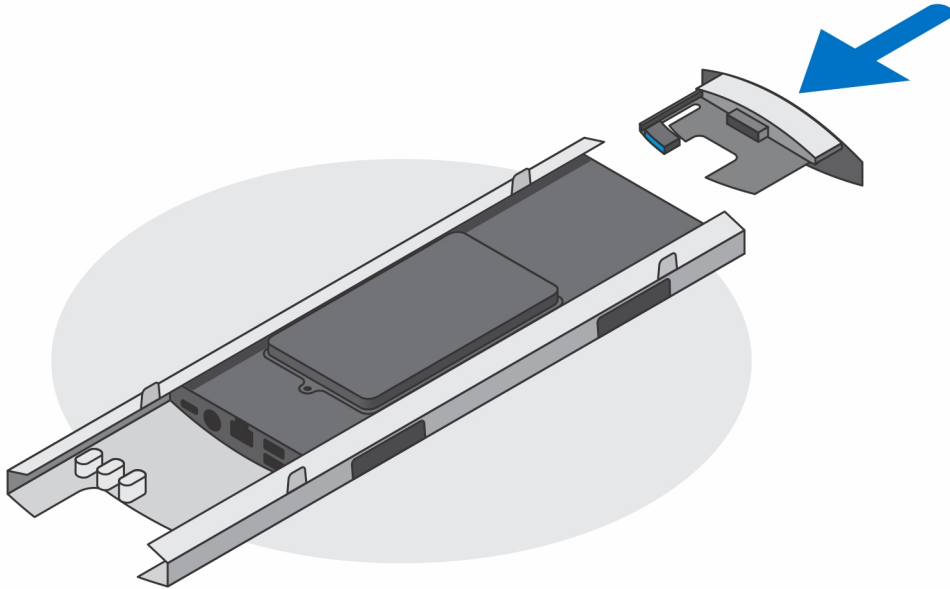
9. 스탠드 커버 하단 가장자리의 내부 막대를 밀어 분리합니다.



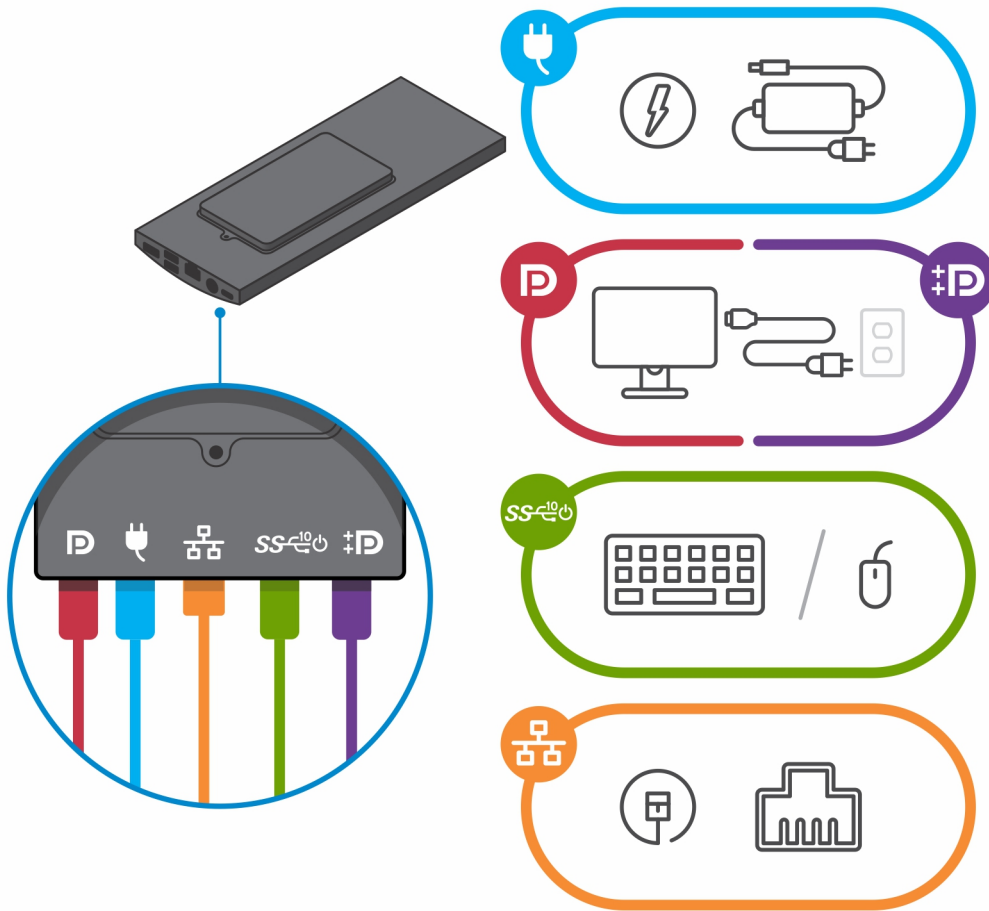
10. 디바이스의 통풍구를 스탠드 커버의 통풍구에 맞추고 디바이스를 커버에 밀어 넣습니다.



11. 내부 막대를 스탠드 커버의 하단 가장자리로 다시 밀어 디바이스를 커버에 고정합니다.



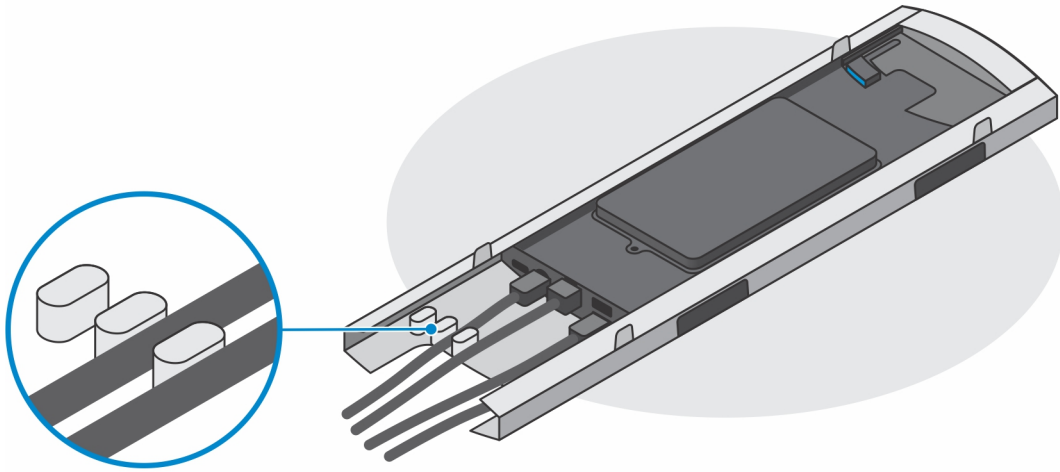
12. 전원, 네트워크, 키보드, 마우스 및 디스플레이 케이블을 디바이스 및 전원 콘센트에 연결합니다.



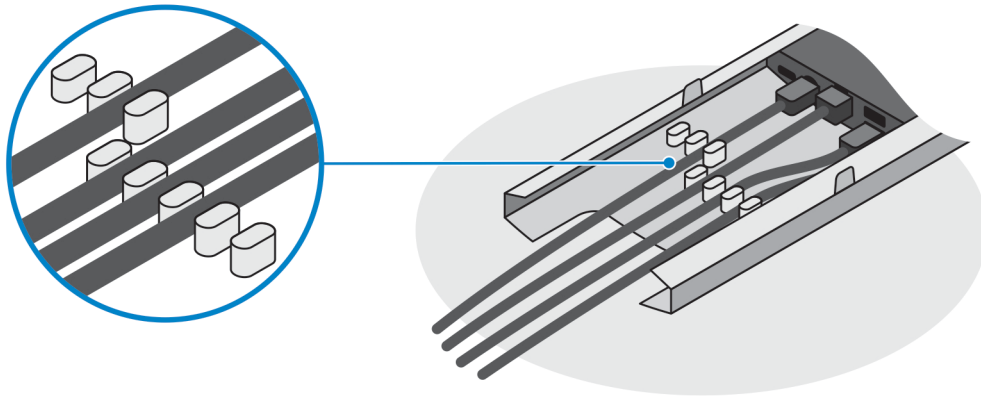
13. 스탠드 커버를 닫는 동안 케이블 끼임 또는 크림핑을 방지하려면 그림에 표시된 대로 케이블을 라우팅하는 것이 좋습니다.

① | 노트: 모든 케이블과 포트는 선택한 주변 기기와 컴퓨터의 구성에 따라 사용됩니다.

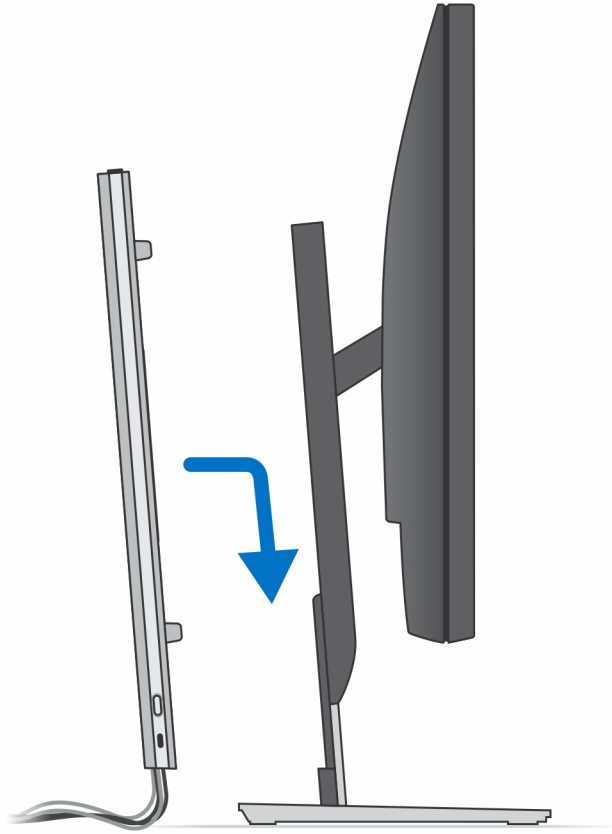
표준 높이 조절식 스탠드



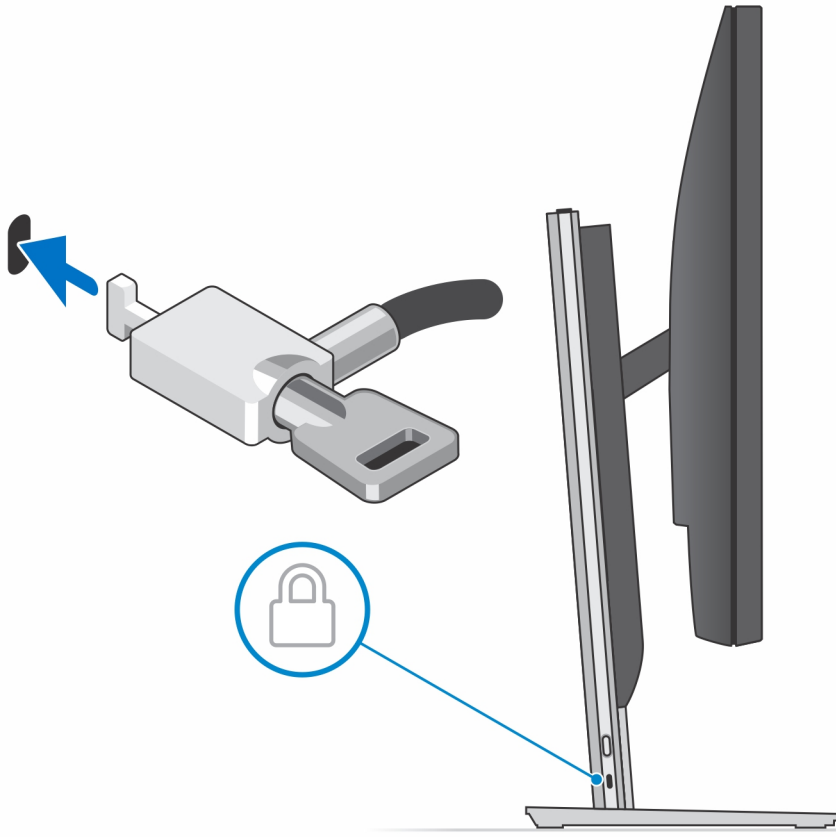
대형 높이 조절식 스탠드



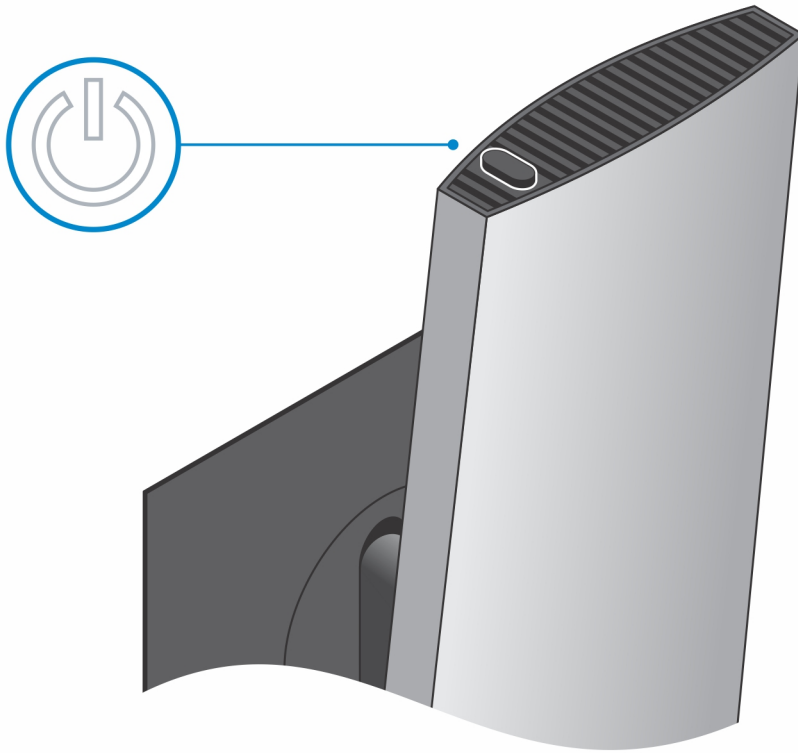
14. 딸깍 소리가 날 때까지 스탠드 커버를 디바이스와 함께 스탠드에 밀어 넣습니다.



15. 디바이스와 스탠드 커버를 잠급니다.

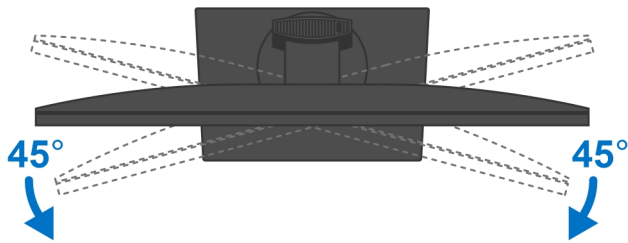
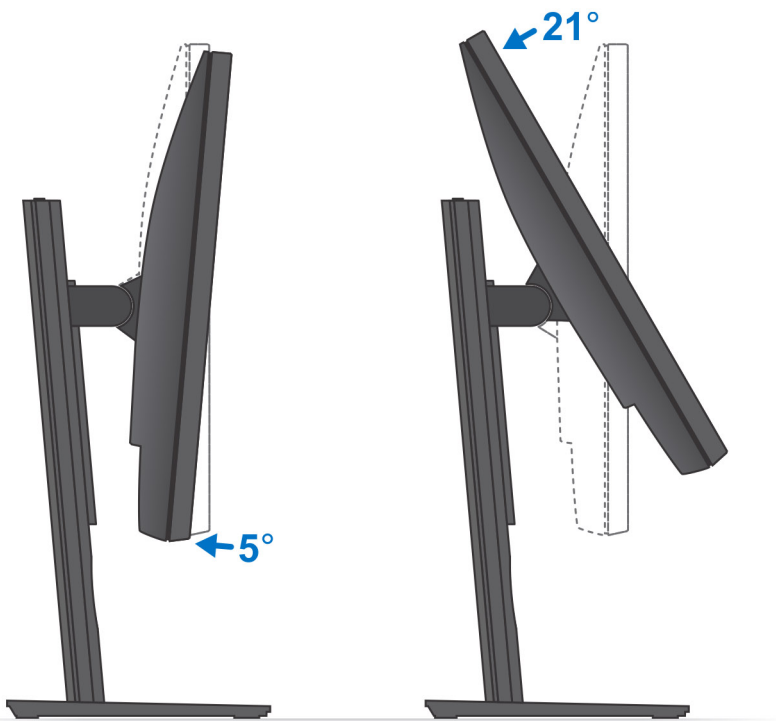


16. 전원 버튼을 눌러 디바이스를 켭니다.

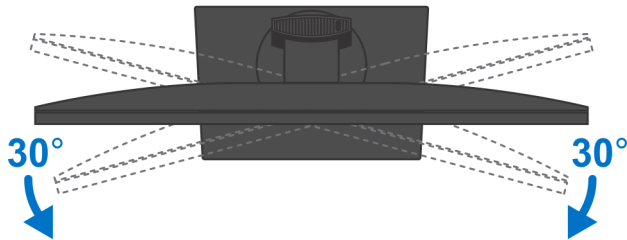
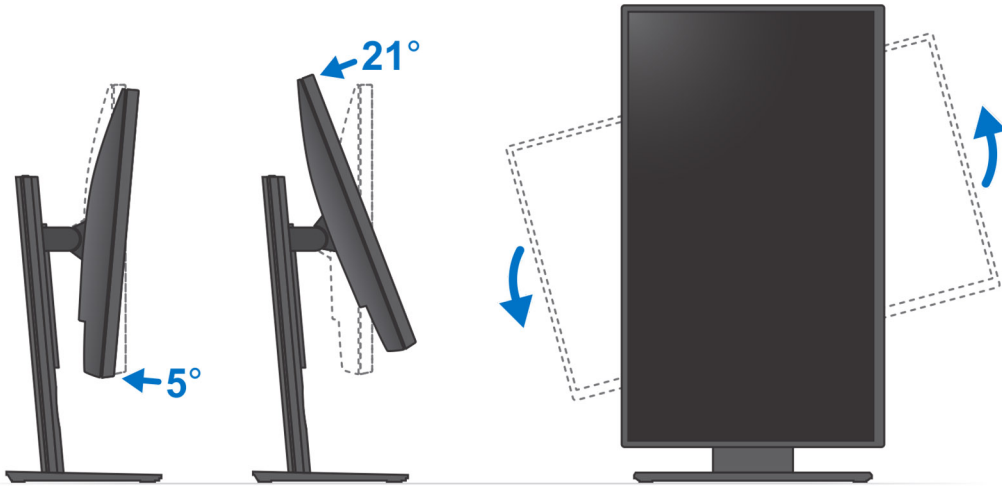


스탠드 기울기 및 회전 그림

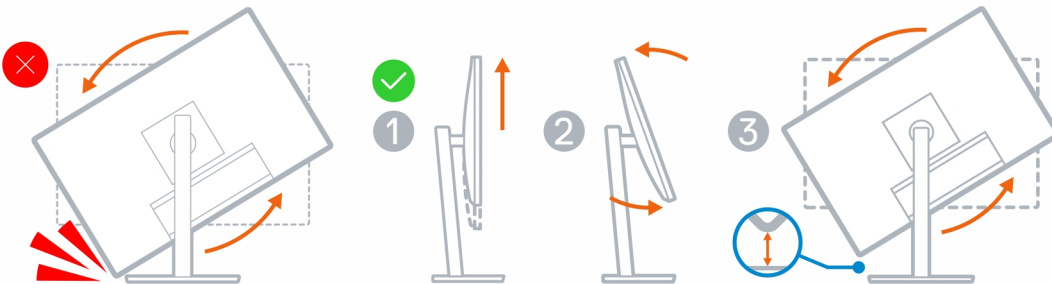
19형~27형 모니터(표준 높이 조절식 스탠드):



30형~32형 모니터(대형 높이 조절식 스탠드):



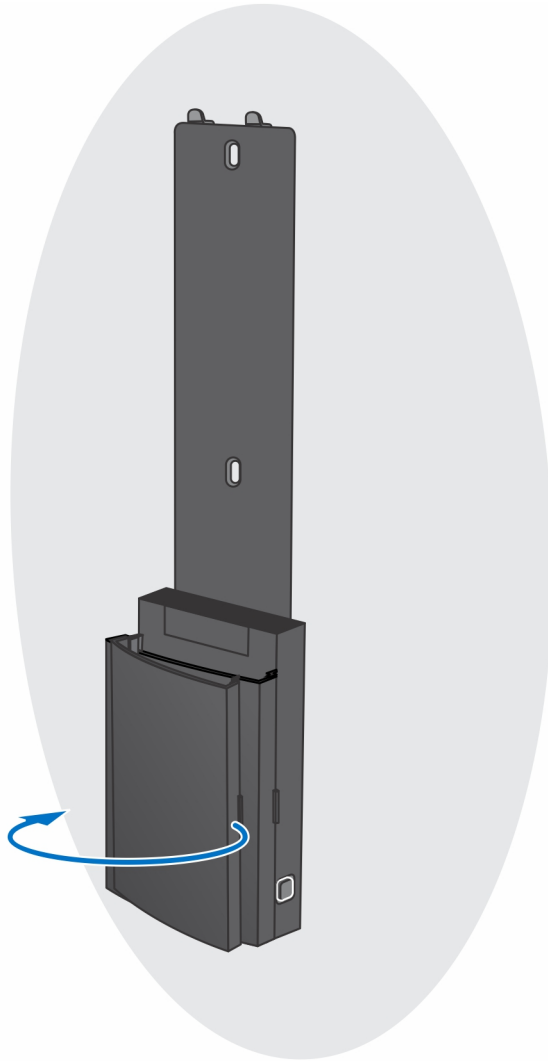
32형 미만 모니터(대형 높이 조절식 스탠드):



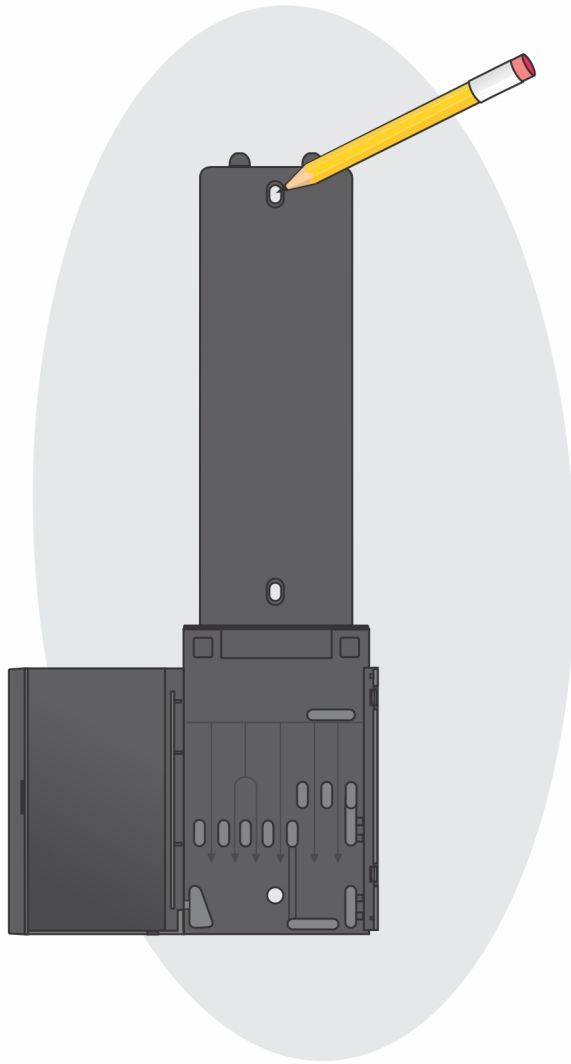
벽면 마운트에 디바이스 설치

1. 전체 기능

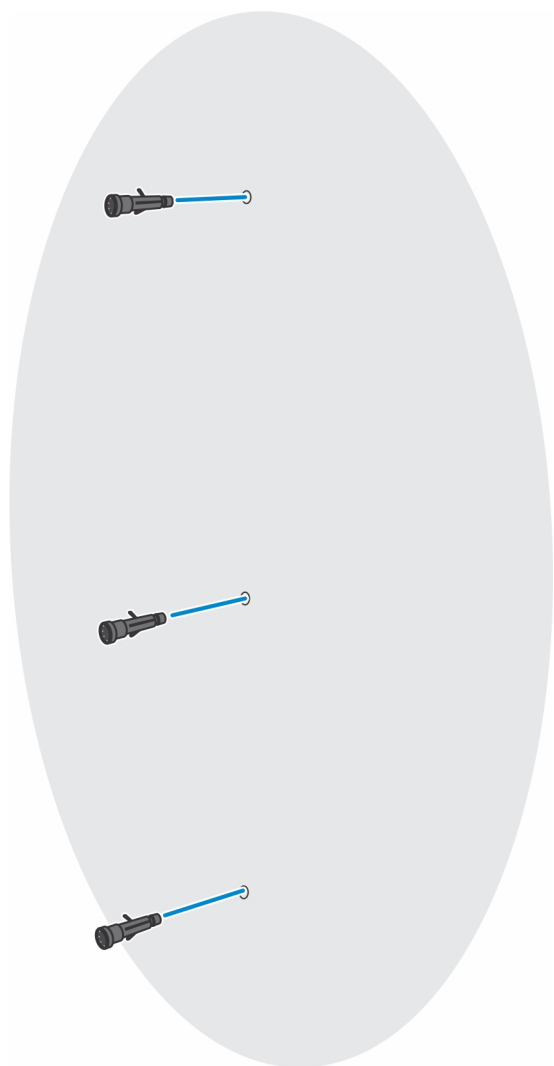
- a. 릴리스 버튼을 눌러 케이블 커버를 엽니다.



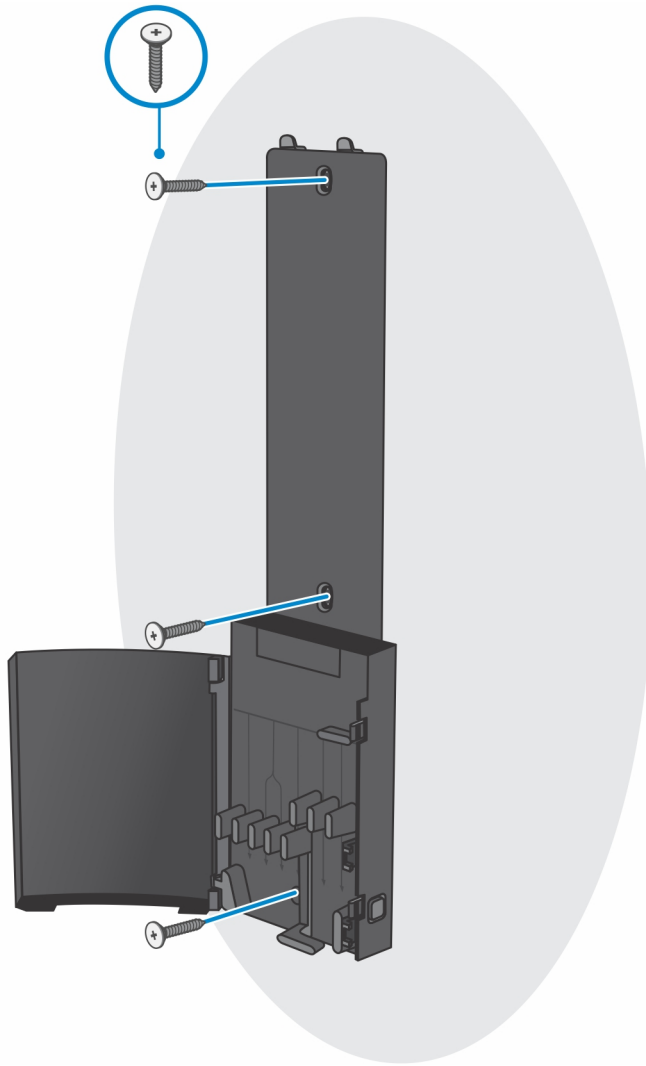
- b. 벽면 마운트의 나사 구멍을 벽에 맞추고 연필을 사용하여 벽에 표시합니다.



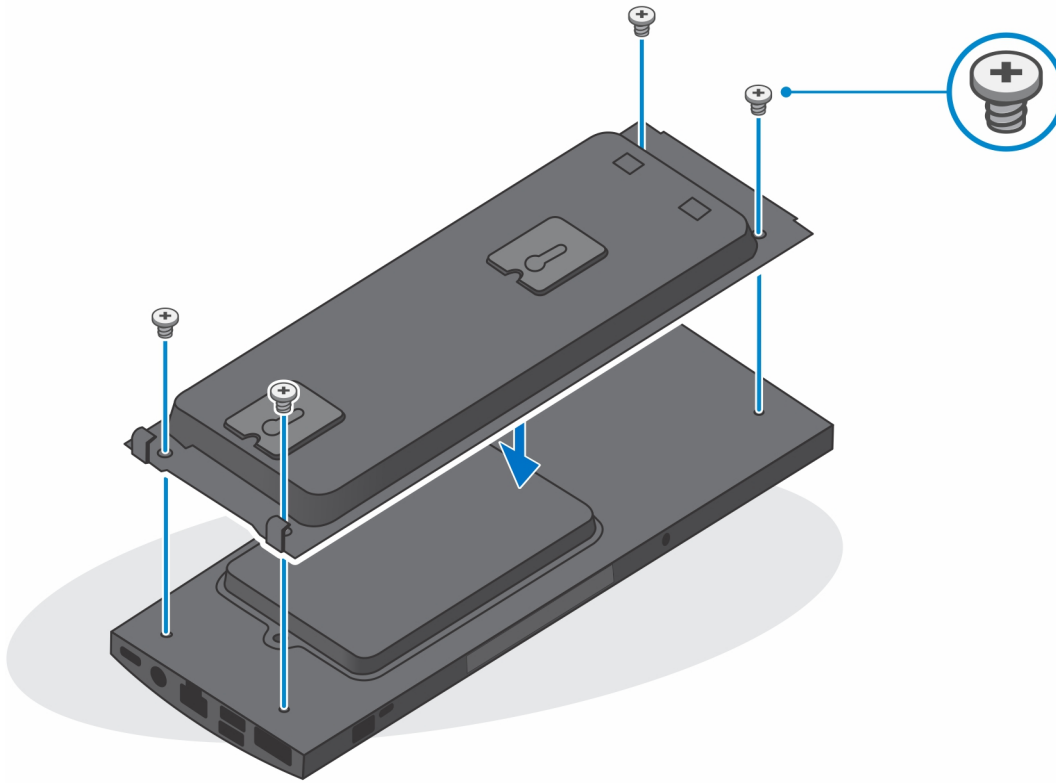
c. 벽면의 나사 표시에 드릴을 사용하고 3개의 나사 앵커를 벽면의 나사 구멍에 삽입합니다.



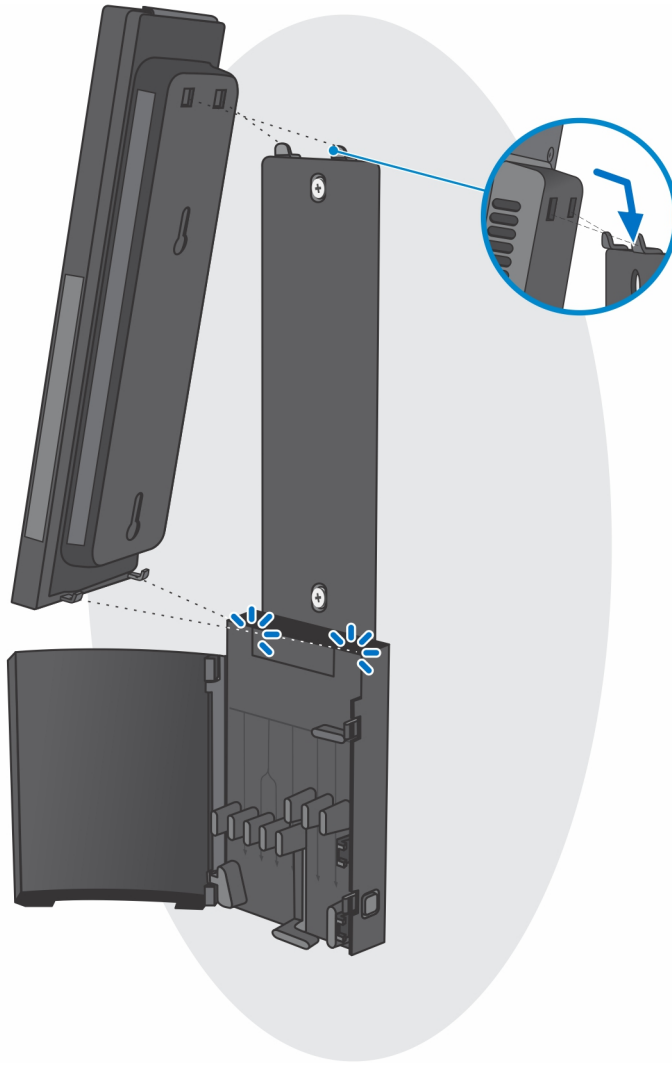
- d. 벽면 마운트의 나사 구멍을 벽면의 나사 구멍에 맞추고 3개의 나사를 설치하여 벽면 마운트를 벽에 고정합니다.



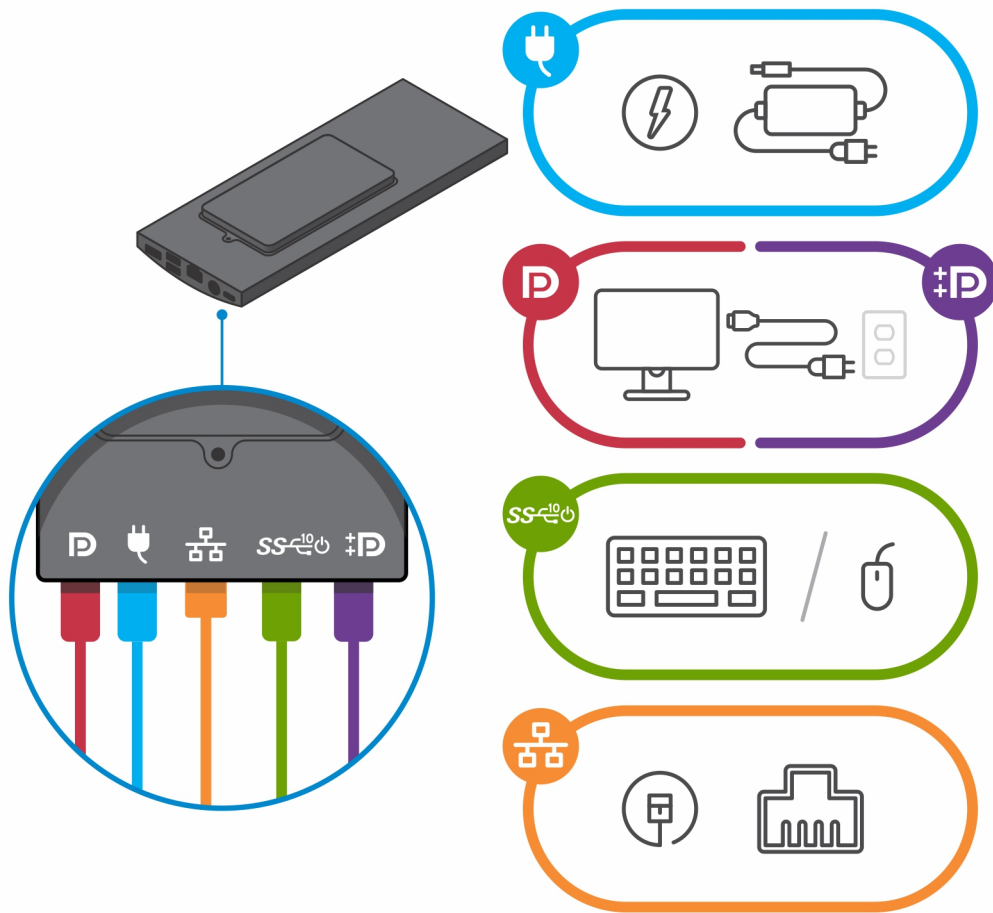
- e. 디바이스의 나사 구멍을 벽면 마운트 브래킷의 나사 구멍에 맞춥니다.
- f. 4개의 나사를 설치하여 디바이스를 벽면 마운트 브래킷에 고정합니다.



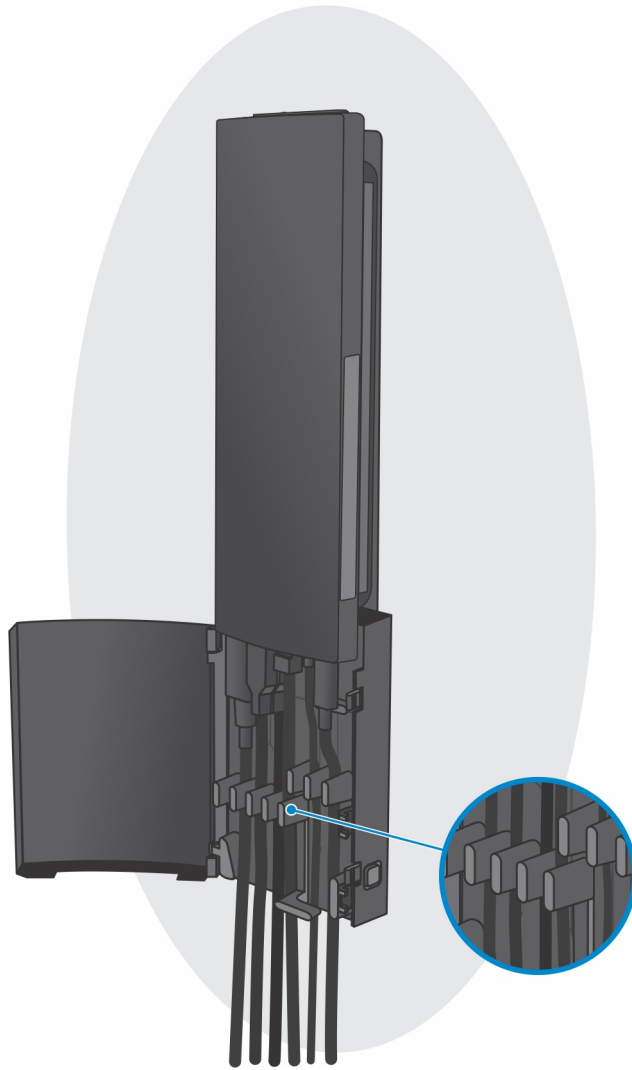
- g. 벽면 마운트의 마운팅 브라킷에 있는 고리를 벽면 마운트 브라킷 모듈의 슬롯에 삽입합니다.
- h. 딸깍 소리를 내며 제자리에 고정될 때까지 벽면 마운트 브라킷 모듈의 고리를 벽면 마운트의 슬롯에 맞추어 삽입합니다.



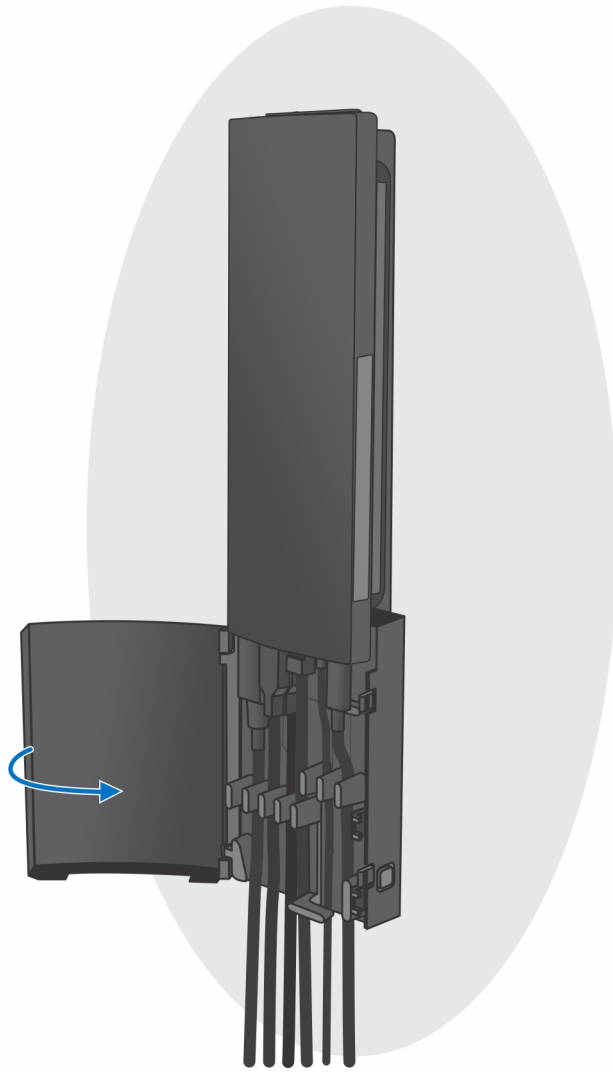
- i. 전원, 네트워크, 키보드, 마우스 및 디스플레이 케이블을 디바이스 및 전원 콘센트에 연결합니다.



- j. 스탠드 커버를 닫는 동안 케이블 끼임 또는 크림핑을 방지하려면 그림에 표시된 대로 케이블을 라우팅하는 것이 좋습니다.
 ⓘ **노트:** 모든 케이블과 포트는 선택한 주변 기기와 컴퓨터의 구성에 따라 사용됩니다.



k. 스탠드 커버를 닫습니다.

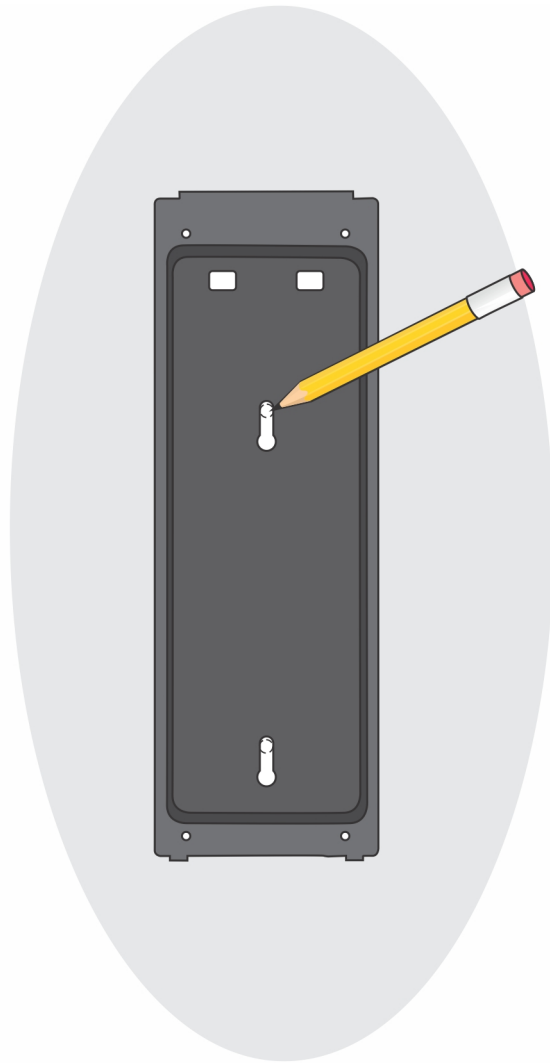


- I. 디바이스와 스탠드 커버를 잠급니다.

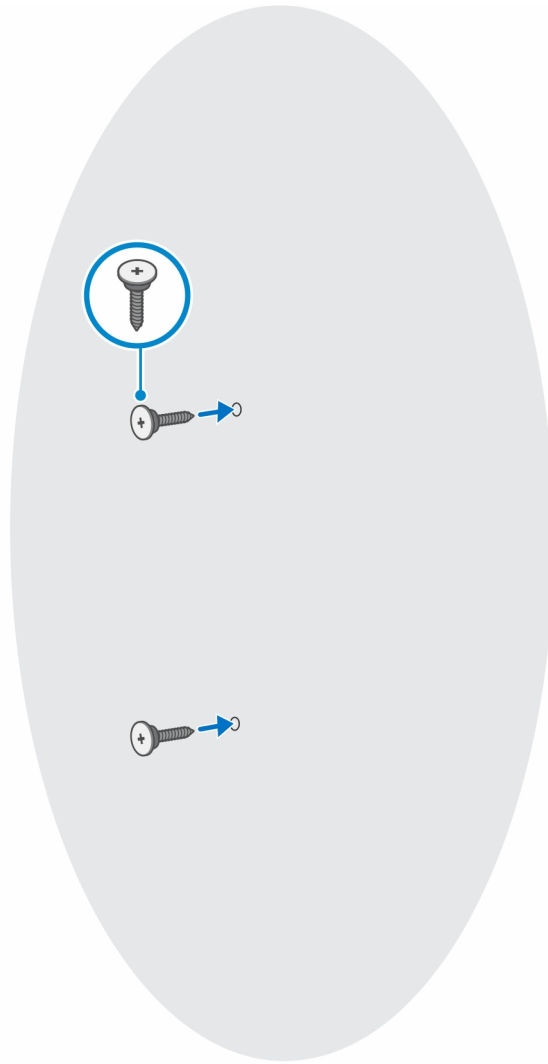


2. 단순 기능

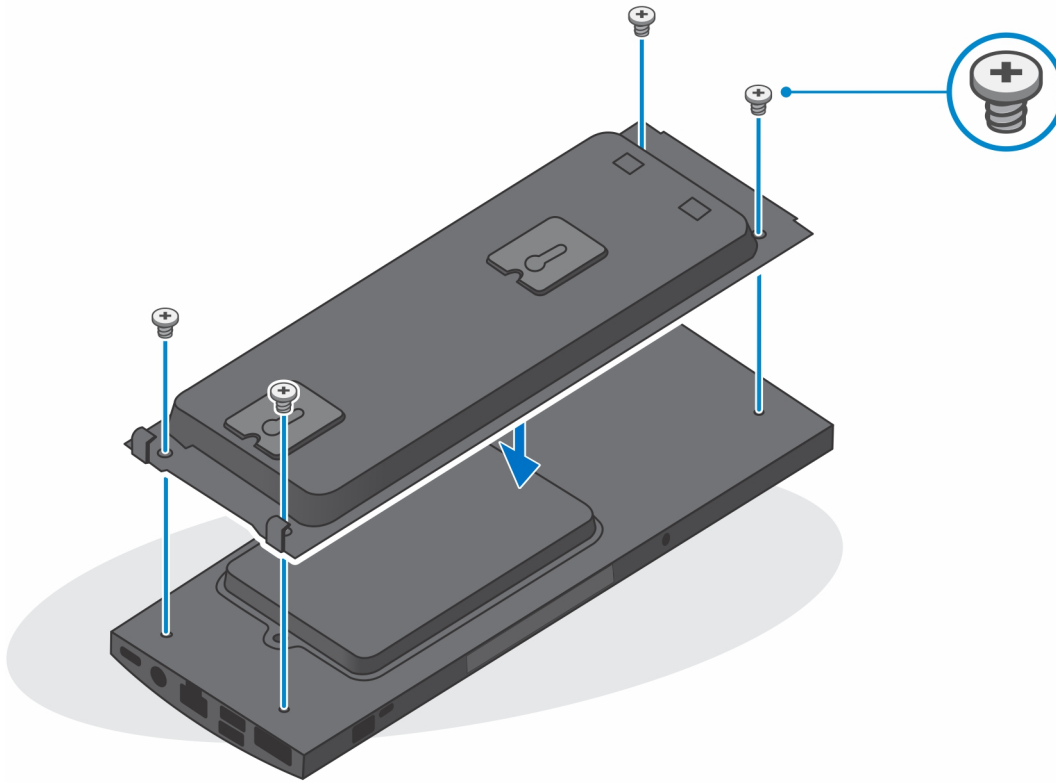
- a. 벽면 마운트의 나사 구멍을 벽에 맞추고 연필을 사용하여 표시합니다.



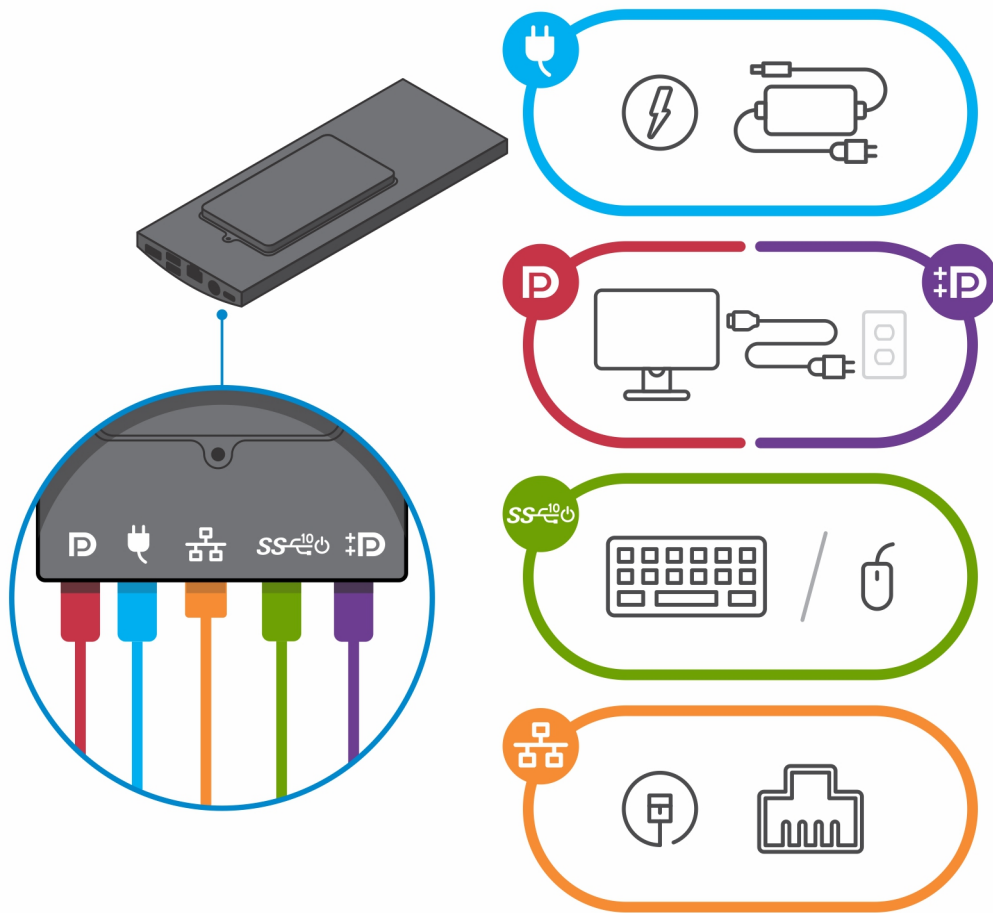
- b. 벽면의 나사 표시에 드릴을 사용하고 2개의 나사를 벽면의 나사 구멍에 삽입합니다.



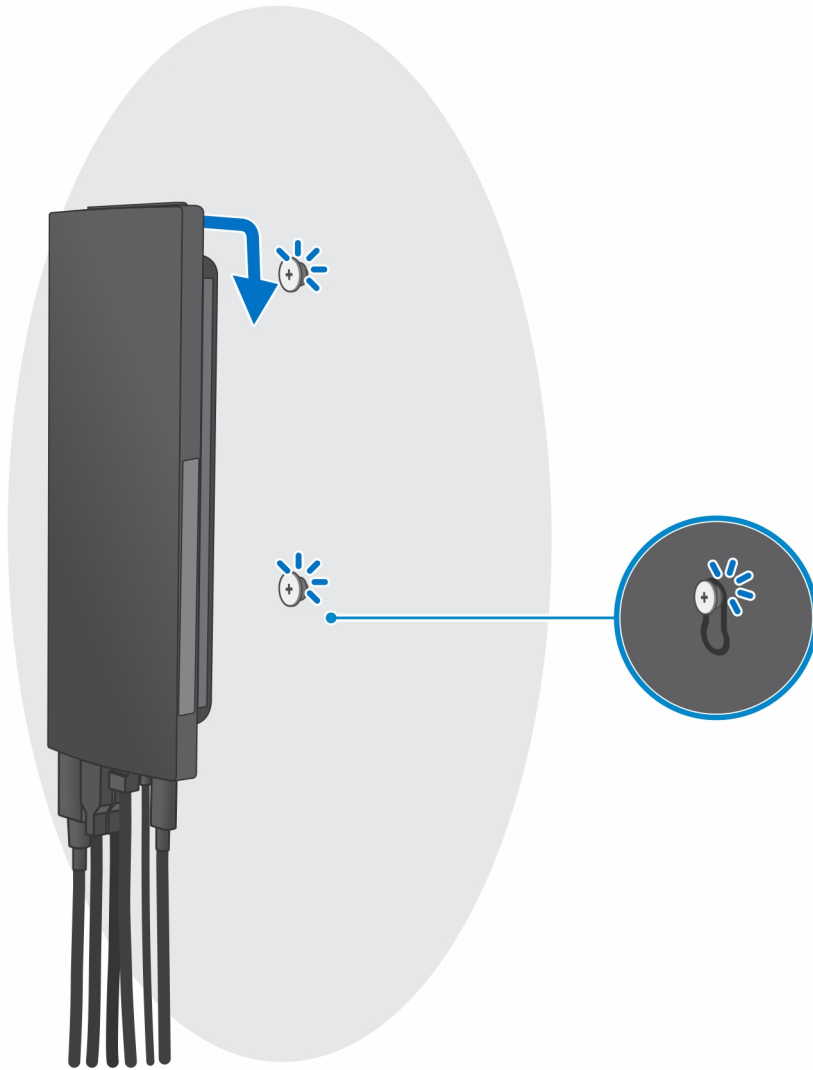
- c. 디바이스의 나사 구멍을 벽면 마운트 브래킷의 나사 구멍에 맞춥니다.
- d. 4개의 나사를 설치하여 디바이스를 벽면 마운트 브래킷에 고정합니다.



e. 전원, 네트워크, 키보드, 마우스 및 디스플레이 케이블을 디바이스 및 전원 콘센트에 연결합니다.



- f. 벽에서 나사를 벽면 마운트 브래킷 모듈의 보존 클립에 맞춥니다.
- g. 벽면 마운트 브래킷 모듈을 벽의 나사에 마운트합니다.



h. 전원 버튼을 눌러 디바이스를 켭니다.



Windows에 대한 USB 복구 드라이브 만들기

Windows에 발생할 수 있는 문제를 해결하고 수정하려면 복구 드라이브를 만드십시오. 복구 드라이브를 만들려면 최소 16GB 용량의 빈 USB 플래시 드라이브가 필요합니다.

노트: 이 과정은 완료하는 데 최대 1시간 정도 걸릴 수 있습니다.

노트: 다음과 같은 단계는 설치된 Windows 버전에 따라 다를 수 있습니다. 최신 지침은 [Microsoft 지원 사이트](#)를 참조하십시오.

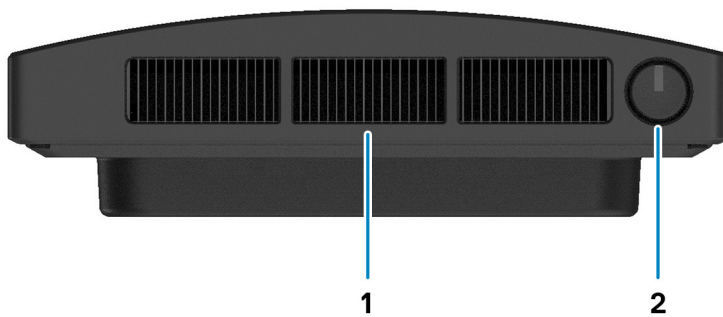
1. USB 플래시 드라이브를 컴퓨터에 연결합니다.
2. Windows 검색창에 **Recovery (복구)** 를 입력합니다.
3. 검색 결과에서 **Create a recovery drive(복구 드라이브 만들기)**를 클릭합니다.
User Account Control(사용자 계정 컨트롤) 창이 표시됩니다.
4. **Yes(예)**를 클릭하여 계속 진행합니다.
Recovery Drive(드라이브 복구) 창이 표시됩니다.
5. **Back up system files to the recovery drive(복구 드라이브에 시스템 파일 백업)**을 선택하고 **Next(다음)**을 클릭합니다.
6. **USB flash drive(USB 플래시 드라이브)**를 선택하고 **Next(다음)**을 클릭합니다.
USB 플래시 드라이브에 있는 모든 데이터가 삭제된다는 메시지가 나타납니다.
7. **생성**을 클릭합니다.
8. **Finish(마침)**를 클릭합니다.
USB 복구 드라이브를 사용한 Windows 다시 설치에 대한 자세한 내용은 www.dell.com/support/manuals에서 제품 **서비스 설명서**의 **문제 해결** 섹션을 참조하십시오.

OptiPlex 7090 Ultra

주제:

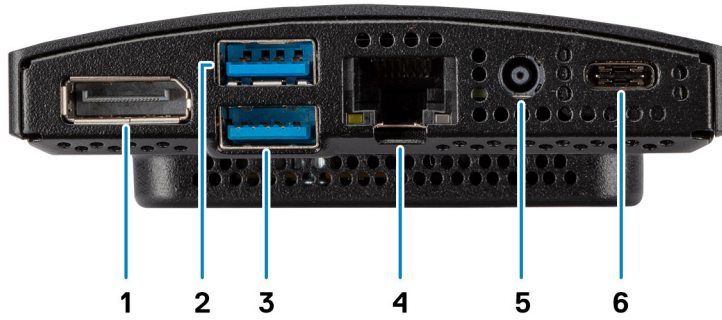
- 상단
- 하단
- 왼쪽
- 오른쪽
- 전면 및 후면
- 스탠드
- 시스템 보드 레이아웃

상단



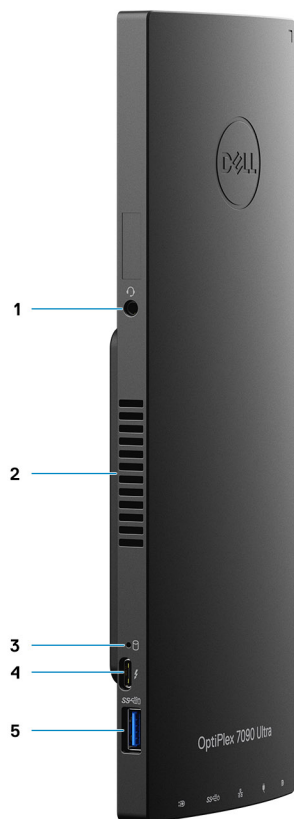
1. 팬 환풍구
2. 전원 버튼

하단



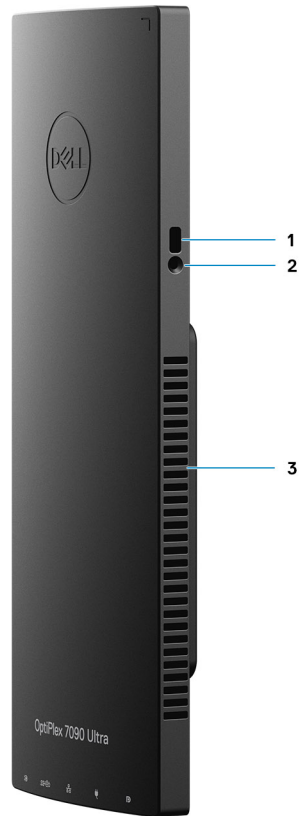
1. DisplayPort 1.4 + + HBR2
2. 1개의 USB 3.2 Gen 2 Type-A 포트, 스마트 전원 켜기 지원
3. 1개의 USB 3.2 Gen 2 Type-A 포트, 스마트 전원 켜기 지원
4. RJ45 이더넷 포트
5. DC 입력 포트
6. 1개의 USB 3.2 Gen 2 Type-C 포트, DisplayPort Alt 모드/Power Delivery 지원

왼쪽



1. 헤드셋/범용 오디오 잭
2. 팬 환풍구
3. 하드 드라이브 상태 LED
4. 1개의 Thunderbolt 4 포트, DisplayPort Alt 모드/USB4 지원
5. 1개의 USB 3.2 Gen 2 Type-A 포트, PowerShare 지원

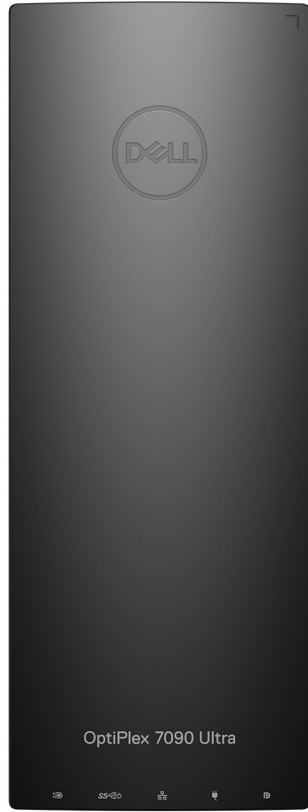
오른쪽



1. 켄싱턴 잠금 슬롯
2. 보안 나사 잠금 슬롯
3. 공기 환풍구

전면 및 후면

전면



후면



1. 하드 드라이브 커버/M.2 솔리드 스테이트 드라이브 커버

스탠드

고정형 스탠드:



Pro 1.0 높이 조절식 스탠드:



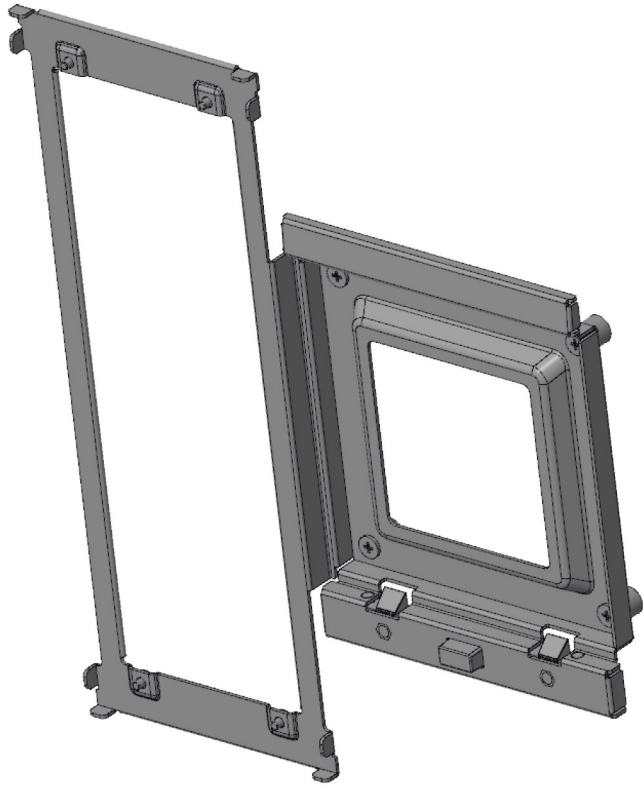
Pro 2.0 높이 조절식 스탠드 표준:



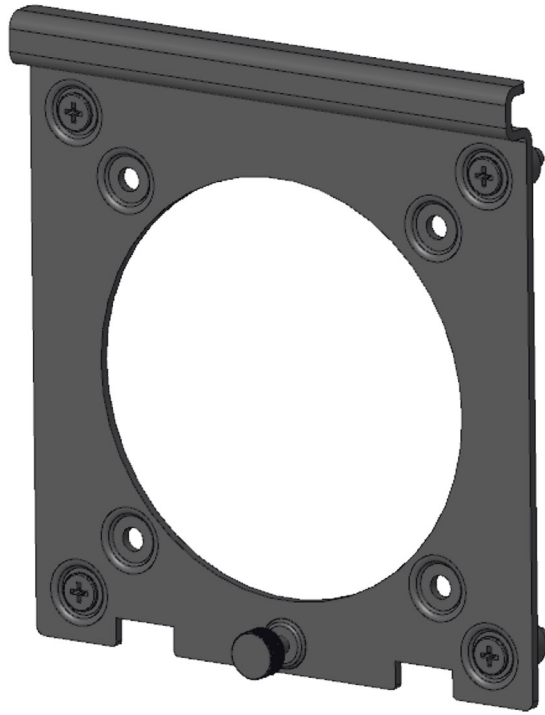
Pro 2.0 높이 조절식 스탠드 대형:



오프셋 VESA 마운트:



Pro2.0 높이 조절식 스탠드용 VESA 어댑터:



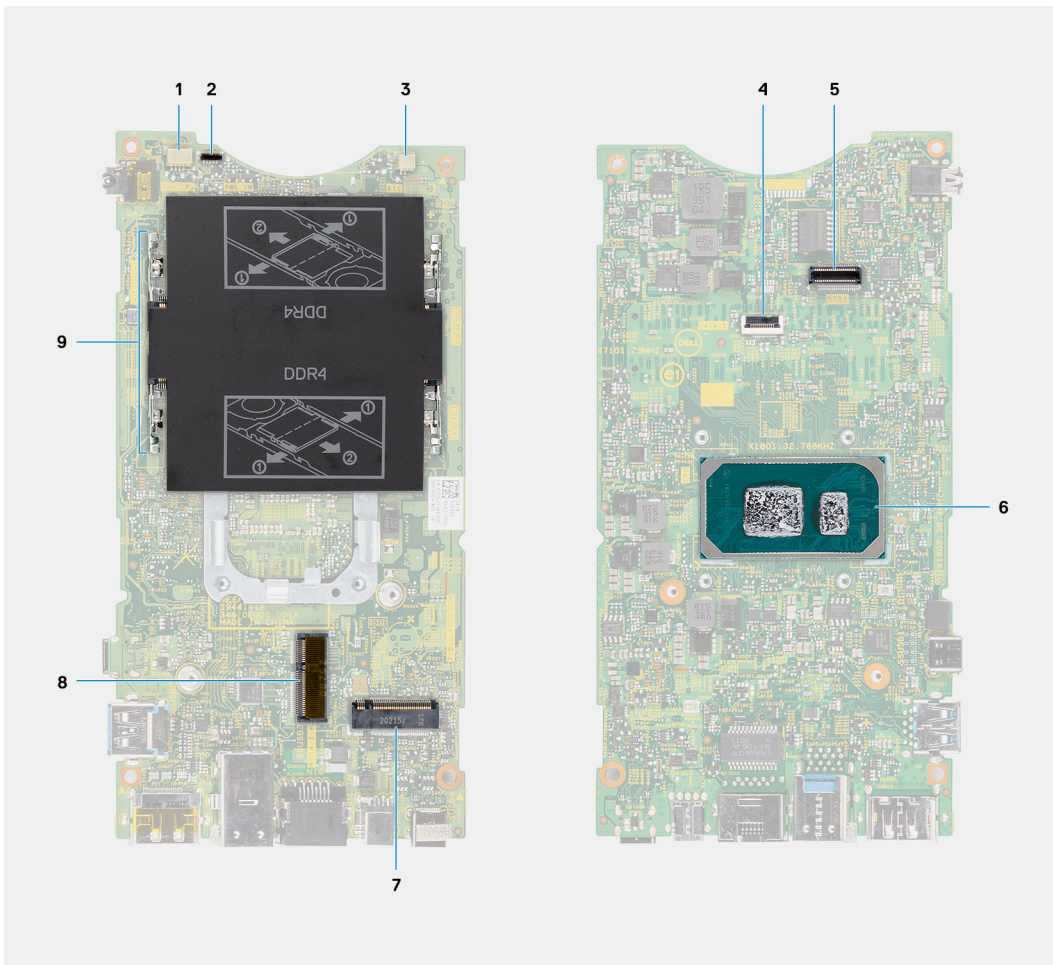
Pro1.0 높이 조절식 스탠드용 VESA 어댑터:



벽면 마운트:



시스템 보드 레이아웃



1. 시스템 팬 커넥터
2. 전원 버튼 커넥터
3. 코인 셀 배터리 커넥터
4. 하드 드라이브 커넥터
5. 도터 보드 커넥터
6. CPU
7. M.2 SSD PCIe Gen4 커넥터
8. M.2 WLAN 커넥터
9. 메모리 모듈 슬롯

OptiPlex 7090 Ultra의 사양

주제:

- 크기 및 중량
- 프로세서
- 칩셋
- 운영 체제
- 상용 플랫폼 Windows 10 N-2 및 5년 OS 지원 가능성
- 메모리
- 인텔 옵테인 메모리 H10, 솔리드 스테이트 스토리지 탑재
- 외부 포트
- 내부 슬롯
- 이더넷
- 무선 모듈
- 오디오
- 스토리지
- 전원 어댑터
- GPU - 통합
- 시스템 켜기
- Type-C 디스플레이 설정
- Dell 전원 버튼 동기화
- 데이터 보안
- 컴퓨터 환경
- Energy Star 및 TPM(Trusted Platform Module)
- 스마트 전원 활성화

크기 및 중량

표 1. 크기 및 중량

설명	값
높이:	256.20mm(10.09")
폭	96.10 mm(3.78인치)
깊이	<ul style="list-style-type: none"> • 하드 드라이브 불포함: 19.70mm(0.78") • 하드 드라이브 포함: 27.74mm(1.09")
중량	<ul style="list-style-type: none"> • 최대 0.65kg(1.43lb) • 최소 0.51kg(1.13lb) <p>① 노트: 컴퓨터 중량은 주문한 구성과 제조상 편차에 따라 다릅니다.</p>

프로세서

다음 표에는 OptiPlex 7090 Ultra에서 지원되는 프로세서의 세부 정보가 나열되어 있습니다.

표 2. 프로세서

설명	옵션 1	옵션 2	옵션 3
프로세서 유형	11세대 인텔 코어 i3-1115G4	11세대 인텔 코어 i5-1145G7 v프로	11세대 인텔 코어 i7-1185G7 v프로
프로세서 와트 수	28W	28W	28W
프로세서 코어 개수	2	4	4
프로세서 스레드 수	4	8	8
프로세서 속도	3.0GHz~4.1GHz	2.6GHz~4.4GHz	3.0GHz~4.8GHz
프로세서 캐시	6MB	8MB	12MB
내장형 그래픽	인텔 UHD 그래픽	인텔 IrisXe 그래픽, 80EU	인텔 IrisXe 그래픽, 96EU

칩셋

표 3. 칩셋

설명	값
칩셋	Tiger Lake PCH-LP(프로세서 내장형)
프로세서	11세대 인텔 코어 i3/i5/i7
DRAM 버스 폭	64비트
플래시 EPROM	32MB
PCIe 버스	최대 Gen4

운영 체제

OptiPlex 7090 Ultra은 다음과 같은 운영 체제를 지원합니다.

- Windows 11 Pro 64비트
- Windows 11 Pro National Academic, 64비트
- Windows 11 Home National Academic, 64비트
- Windows 11 Home 64비트
- Windows 10 Pro 64비트
- Windows 10 Home 64비트
- Windows 10 Pro Education, 64비트
- Windows 10 CMIT Government Edition, 64비트(중국만 해당)
- Windows 10 IoT Enterprise 2019 LTSC(OEM만 해당)
- Ubuntu 20.04 LTS, 64비트

상용 플랫폼 Windows 10 N-2 및 5년 OS 지원 가능성

2020년 이후로 새롭게 소개된 상용 플랫폼(Latitude, OptiPlex 및 Precision)은 최신 공장 설치형 반기 채널 Windows 10 버전(N)이 정규화되어 함께 제공되며 2개의 이전 버전(N-1, N-2)이 정규화됩니다. 이 디바이스 플랫폼 **OptiPlex 7090 Ultra**는 출시 시 Windows 10 버전(20H2, 20H1, 19H2)과 RTS하며, 이 버전은 초기에 이 플랫폼에 정규화되었던 N-2 버전을 결정합니다.

Dell은 추후 Windows 10 버전에 대해서도 Microsoft의 Fall 및 Spring 릴리즈를 포함하여 디바이스 생산 과정 및 생산 후 5년 동안 계속하여 출시될 Windows 10 릴리즈로 상용 플랫폼을 테스트할 것입니다.

N-2 및 5년 Windows OS 지원 가능성에 대한 추가 정보는 Dell WaaS(Windows as a Service) 웹사이트를 참조하십시오. 웹사이트는 <https://www.dell.com/support/article/us/en/04/qna44484/dell-windows-as-a-service-waas-supported-products?lang=en> 링크로 찾을 수 있습니다.

이 웹사이트에는 특정 Windows 10 버전에 정규화된 기타 플랫폼의 매트릭스도 포함되어 있습니다.

메모리

표 4. 메모리 사양

설명	값
슬롯	SODIMM 슬롯 2개
유형	이중 채널 DDR4
속도	3200MHz
최대 메모리	64GB
최소 메모리	4GB
슬롯당 메모리 크기	4GB, 8GB, 16GB, 32GB
지원되는 구성	<ul style="list-style-type: none"> 4GB, 1개의 4GB, DDR4, 3200MHz, 듀얼 채널 8GB, 1개의 8GB, DDR4, 3200MHz, 듀얼 채널 8GB, 2개의 4GB, DDR4, 3200MHz, 듀얼 채널 16GB, 1개의 16GB, DDR4, 3200MHz, 듀얼 채널 16GB, 2개의 8GB, DDR4, 3200MHz, 듀얼 채널 32GB, 1개의 32GB, DDR4, 3200MHz, 듀얼 채널 32GB, 2개의 16GB, DDR4, 3200MHz, 듀얼 채널 64GB, 2개의 32GB, DDR4, 3200MHz, 듀얼 채널

인텔 옵테인 메모리 H10, 솔리드 스테이트 스토리지 탑재

인텔 Optane 메모리 기술은 3D XPoint 메모리 기술을 사용하며 컴퓨터에 설치된 인텔 Optane 메모리에 따라 비휘발성 스토리지 캐시/가속기 및/또는 스토리지 디바이스로 작동됩니다.

솔리드 스테이트 스토리지 탑재 인텔 Optane 메모리 H10은 비휘발성 스토리지 캐시/가속기(하드 드라이브 스토리지의 읽기/쓰기 속도 향상) 및 솔리드 스테이트 스토리지 솔루션으로 모두 작동됩니다. 컴퓨터에 설치된 메모리(RAM)를 교체하거나 해당 메모리에 추가되지 않습니다.

표 5. 솔리드 스테이트 스토리지 탑재 인텔 Optane 메모리 H10 사양

설명	값
인터페이스	PCIe 3 x4 NVMe <ul style="list-style-type: none"> 1개의 Optane 메모리용 PCIe 3 x2 1개의 솔리드 스테이트 스토리지용 PCIe 3 x2
커넥터	M.2
폼 팩터	2280
용량(인텔 Optane 메모리)	32GB
용량(솔리드 스테이트 스토리지)	512GB

이 노트: 솔리드 스테이트 스토리지 탑재 인텔 Optane 메모리 H10은 다음 요구 사항을 충족하는 컴퓨터에서 지원됩니다.

- 9세대 이상 인텔 코어 i3/i5/i7 프로세서
- Windows 10 64비트 버전 이상

- 인텔 빠른 스토리지 기술 드라이버 버전 15.9.1.1018 이상

외부 포트

다음 표에는 OptiPlex 7090 Ultra의 외부 포트가 나열되어 있습니다.

표 6. 외부 포트

설명	값
네트워크 포트	1개의 RJ-45 이더넷 포트
USB 포트	<ul style="list-style-type: none"> • 1개의 USB 3.2 Gen 2 Type-A 포트, PowerShare 지원(측면) • 1개의 Thunderbolt 4 포트, DisplayPort Alt 모드/USB4 지원(측면) • 2개의 USB 3.2 Gen 2 Type-A, 스마트 전원 켜기 지원(후면) • 1개의 USB 3.2 Gen 2 Type-C 포트, DisplayPort Alt 모드/Power Delivery 지원(후면)
오디오 포트	1개의 헤드셋/범용 오디오 잭
비디오 포트	1개의 DisplayPort 1.4 + + HBR2 포트
미디어 카드 리더	지원되지 않음
전원 어댑터 포트	4.50mm x 2.90mm DC 입력 포트
보안 케이블 슬롯	<ul style="list-style-type: none"> • 1개의 Kensington 잠금 슬롯 • 1개의 보안 나사 구멍 • 새시 침입 탐지 스위치

내부 슬롯

다음 표에는 OptiPlex 7090 Ultra의 내부 슬롯이 나열되어 있습니다.

표 7. 내부 슬롯

설명	값
내장형:	
M.2	<ul style="list-style-type: none"> • 1개의 WiFi 및 Bluetooth 카드용 M.2 2230 슬롯 • 1개의 PCIe 솔리드 스테이트 드라이브/옵테인용 M.2 2280 또는 2230 슬롯(옵션 베이 구성: M.2 SSD 옵션) • 1개의 PCIe 솔리드 스테이트 드라이브용 M.2 2230 슬롯 <p>이 노트: 다른 유형의 M.2 카드 기능에 대한 자세한 정보는 기술 자료 기사 000144170(www.dell.com/support)을 참조하십시오.</p>
SATA	1개의 하드 드라이브용 SATA 3.0 FFC 커넥터

이더넷

표 8. 이더넷 사양

설명	값
모델 번호	인텔 i219LM
전송 속도	10/100/1000 Mbps

무선 모듈

다음 표에는 OptiPlex 7090 Ultra에서 지원되는 WLAN(Wireless Local Area Network) 모듈이 나열되어 있습니다.

표 9. 무선 모듈 사양

설명	옵션 1	옵션 2
모델 번호	Qualcomm QCA61x4A	인텔 Wi-Fi 6 AX201
전송 속도	최대 867Mbps	최대 2.4Gbps
주파수 밴드 지원	2.4GHz, 5GHz	2.4GHz, 5GHz
무선 표준	<ul style="list-style-type: none">Wi-Fi 802.11a/b/gWi-Fi 4(Wi-Fi 802.11n)Wi-Fi 5(Wi-Fi 802.11ac)	<ul style="list-style-type: none">Wi-Fi 802.11a/b/gWi-Fi 4(Wi-Fi 802.11n)Wi-Fi 5(Wi-Fi 802.11ac)Wi-Fi 6(Wi-Fi 802.11ax)
암호화	<ul style="list-style-type: none">64비트/128비트 WEPAES-CCMPTKIP	<ul style="list-style-type: none">64비트/128비트 WEPAES-CCMPTKIP
Bluetooth	Bluetooth 5.0	Bluetooth 5.1

오디오

표 10. 오디오 사양

설명	값
컨트롤러	Realtek ALC3204-CG
스테레오 변환	지원됨
내부 인터페이스	HD 오디오 인터페이스
외부 인터페이스	범용 오디오 잭
스피커	적용되지 않음

스토리지

이 섹션에는 OptiPlex 7090 Ultra의 스토리지 옵션이 나열되어 있습니다.

이 컴퓨터는 다음과 같은 구성을 지원합니다.

- 1개의 M.2 2230 솔리드 스테이트 드라이브
- 1개의 M.2 2230 솔리드 스테이트 드라이브 및 1개의 M.2 2230 솔리드 스테이트 드라이브
- 1개의 M.2 2230 솔리드 스테이트 드라이브 및 1개의 M.2 2280 솔리드 스테이트 드라이브
- 1개의 M.2 2230 솔리드 스테이트 드라이브 및 1개의 2.5" 7mm 하드 드라이브
- 1개의 M.2 2280 솔리드 스테이트 드라이브
- 1개의 2.5" 7mm 하드 드라이브
- 1개의 M.2 2230 솔리드 스테이트 드라이브 및 1개의 솔리드 스테이트 스토리지 탑재 인텔 옵테인 메모리 H20, 512GB, M.2 2280, PCIe NVMe Gen3 x4
- 1개의 솔리드 스테이트 스토리지 탑재 인텔 옵테인 메모리 H20, 512GB, M.2 2280, PCIe NVMe Gen3 x4
- 32/64GB eMMC - Ubuntu에서만 지원됨

표 11. 스토리지 사양

스토리지 유형	인터페이스 유형	용량
2.5" 5400RPM 하드 드라이브	SATA AHCI, 최대 6Gbps(SATA 3.0)	최대 2TB
2.5" 7200RPM 하드 드라이브	SATA AHCI, 최대 6Gbps(SATA 3.0)	최대 1TB
2.5" 7200RPM FIPS 자체 암호화 Opal 2.0 하드 드라이브	FIPS, 최대 6Gbps(SATA 3.0)	최대 500GB
M.2 PCIe NVMe Class 35 솔리드 스테이트 드라이브	Gen 3 PCIe x4 NVMe	최대 512GB
M.2 PCIe NVMe Class 35 자체 암호화 Opal 2.0 솔리드 스테이트 드라이브	Gen 3 PCIe x4 NVMe	최대 256GB
M.2 PCIe NVMe Class 40 솔리드 스테이트 드라이브	<ul style="list-style-type: none"> • Gen 3 PCIe x4 NVMe • Gen 4 PCIe x4 NVMe 	<ul style="list-style-type: none"> • 최대 1TB • 2TB
M.2 PCIe NVMe Class 40 자체 암호화 Opal 2.0 솔리드 스테이트 드라이브	Gen 3 PCIe x4 NVMe	최대 1TB
eMMC	eMMC	최대 64GB

전원 어댑터

다음 표에는 OptiPlex 7090 Ultra의 전원 어댑터 사양이 나열되어 있습니다.

표 12. 전원 어댑터 사양

설명	값
유형	90W
커넥터 크기:	
외부 지름	4.50mm
내부 지름	2.90mm
입력 전압	100VAC~240VAC
입력 주파수	50 Hz-60 Hz
입력 전류(최대)	1.50A
출력 전류(연속)	4.62 A
정격 출력 전압	19.50VDC

표 12. 전원 어댑터 사양 (계속)

설명	값
온도 범위:	
작동 시	0°C~40°C(32°F~104°F)
스토리지	-40°C~70°C(-40°F~158°F)

GPU - 통합

다음 표에는 OptiPlex 7090 Ultra에서 지원하는 통합 GPU(Graphics Processing Unit)의 사양이 나열되어 있습니다.

표 13. GPU - 통합

컨트롤러	외장형 디스플레이 지원	메모리 크기	프로세서
인텔 UHD 그래픽	<ul style="list-style-type: none"> • DisplayPort MST(Multi-Streaming Technology)를 통해 최대 4개의 디스플레이 지원 • 1개의 DisplayPort 1.4 지원, USB 3.2 Gen 2 Type-C 포트 사용 • 1개의 Thunderbolt 4 포트, DisplayPort Alt 모드/USB4 지원 • 1개의 DisplayPort 1.4 ++ HBR2 지원, 후면 표준 DP 포트 사용 	공유 시스템 메모리	11세대 인텔 코어 i3 프로세서
인텔 IrisXe 그래픽	<ul style="list-style-type: none"> • DisplayPort MST(Multi-Streaming Technology)를 통해 최대 4개의 디스플레이 지원 • 1개의 DisplayPort 1.4 지원, USB 3.2 Gen 2 Type-C 포트 사용 • 1개의 Thunderbolt 4 포트, DisplayPort Alt 모드/USB4 지원 • 1개의 DisplayPort 1.4 ++ HBR2 지원, 후면 표준 DP 포트 사용 	공유 시스템 메모리	11세대 인텔 코어 i5/i7 프로세서
<p>이 노트: 8K60P 비디오 재생 지원의 경우 128비트(듀얼 채널) DDR4-3200 메모리(최소 16GB, 듀얼 채널(8GB + 8GB) 메모리 크기)를 사용하는 것이 좋습니다.</p>			

시스템 켜기

이 시스템은 90W 어댑터(4.5mm 입력 전원)를 사용하거나 90W 이상의 전원을 제공할 수 있는 디스플레이에 연결된 USB Type-C 케이블을 통해 전원을 공급할 수 있습니다. 정상적으로 작동하는 동안 디바이스가 단일 전원(기본 전원)에 연결되었을 때, 두 번째 전원을 연결하고 기본 전원을 연결 해제하면 디바이스가 종료됩니다. 그러나 기본 전원이 연결되어 있는 동안 보조 전원의 연결이 끊겨도 시스템은 계속 정상적으로 작동합니다.

디바이스의 전원이 AC 어댑터 및 USB Type-C 케이블 두 가지 전원을 모두 사용하여 켜져 있는 경우, AC 어댑터가 기본 전원이고 USB Type-C가 보조 전원입니다. AC 어댑터를 연결 해제하면 시스템이 종료됩니다. 보조 전원의 연결이 끊겨도 시스템은 계속 정상적으로 작동합니다.

이 노트: AC 어댑터와 USB Type-C 전원 간의 핫 스왑은 지원되지 않습니다.

표 14. 시스템 켜기

기본 전원	보조 전원 연결됨	전원 연결 끊김	작업
AC 어댑터	후면 Type-C	AC 어댑터	종료
AC 어댑터	후면 Type-C	후면 Type-C	정상 작동
후면 Type-C	AC 어댑터	AC 어댑터	정상 작동
후면 Type-C	AC 어댑터	후면 Type-C	종료

Type-C 디스플레이 설정

Dell USB Type-C 디스플레이를 사용하여 OptiPlex 7090 Ultra에 전원을 공급할 때 디스플레이가 꺼져 있거나 대기 모드에 있을 경우 디바이스에 대한 전원 손실을 방지하기 위해 디스플레이에서 **USB-C 충전 항상 켜기 설정**을 활성화합니다.

Dell USB Type-C 디스플레이를 처음으로 켜면 **간편한 초기 설정**이 표시됩니다. 예를 클릭하면 **USB-C 충전 항상 켜기** 옵션이 활성화됩니다.

간편한 초기 설정 창에서 해당 옵션을 활성화하지 못한 경우, 디스플레이에서 사용 가능한 화면상의 디스플레이 메뉴를 사용하여 이 설정을 활성화할 수 있습니다. 해당 옵션 활성화에 대한 자세한 정보는 디스플레이와 함께 배송된 문서 자료를 참조하십시오.

이 노트: 모든 Dell USB Type-C 디스플레이에 "USB-C 충전 항상 켜기" 펌웨어 옵션이 표시되지 않을 수 있습니다. 펌웨어 업데이트를 마쳐야만 USB-C 충전 항상 켜기 기능을 활성화할 수 있습니다. Dell.com/support에서 Dell 디스플레이 펌웨어를 다운로드합니다.

이 노트: Type-C 디스플레이 설정은 CY20 모니터에만 적용됩니다. C-Series 또는 CY21 모니터는 Dell 전원 버튼 동기화와 함께 활성화되므로 이 설정이 필요하지 않습니다.

Dell 전원 버튼 동기화

C-Series 또는 CY21 모니터는 모니터 전원 버튼에서 컴퓨터 전원 상태를 제어할 수 있는 Dell 전원 버튼 동기화 기능이 활성화되어 있습니다. 이 기능은 Dell OptiPlex 7090 Ultra 플랫폼에서 호환되며 USB Type-C 인터페이스를 통해서만 지원됩니다. 사용자는 첫 사용 시 컴퓨터의 컨트롤 패널을 구성하여 컴퓨터와 Dell 전원 버튼 동기화가 활성화된 모니터 사이에 동기화를 설정해야 합니다.

처음으로 Dell 전원 버튼 동기화를 설정하는 경우 Dell OptiPlex 7090 Ultra 컴퓨터의 컨트롤 패널에서 아래 지침을 따릅니다.

1. 컨트롤 패널을 엽니다.
2. **하드웨어 및 사운드** 옵션을 선택합니다.
3. 목록에서 **전원 옵션**을 선택합니다.
4. 시스템 설정 페이지에서 컴퓨터에 필요한 전원 설정을 선택할 수 있습니다.
5. **전원 버튼을 누를 때:** 옵션에는 절전/최대 절전/종료를 선택할 수 있습니다.

이 노트: 드롭다운에서 "**아무 작업도 안 함**"을 선택하지 마십시오. 이는 모니터 전원 버튼과 컴퓨터 전원 상태의 동기화를 방지합니다.

이 노트: 다음에 컴퓨터와 모니터를 연결할 때는 컴퓨터가 모니터에 자동으로 연결하여 동기화하므로 컨트롤 패널 설정을 다시 구성하지 않아도 됩니다.

데이터 보안

표 15. 데이터 보안

기능	사양
Dell Encryption Personal	선택 사항
Dell Encryption Enterprise	선택 사항
Dell Encryption External Media	선택 사항

표 15. 데이터 보안 (계속)

기능	사양
Dell Data Guardian	선택 사항
DDP BLM(Dell Data Protection Bitlocker Manager)	선택 사항
Dell Data Protection Endpoint Security Suite 또는 Dell Endpoint Security Suite Pro	선택 사항
Dell Data Protection Endpoint Security Suite Enterprise 또는 Dell Endpoint Security Suite Enterprise	선택 사항
Dell Threat Defense	선택 사항
RSA SecureID	선택 사항
RSA NetWitness Endpoint	선택 사항
Microsoft Windows Bitlocker Manager	선택 사항
Windows 10 Device Guard 및 Credential Guard	선택 사항
인텔 보안 부팅(TXT + TPM) - LCP(Launch Control Policy)	선택 사항
인텔 IPT(Identity Protection)	선택 사항
인텔 Guard Technologies & Secure Key	선택 사항
McAfee Small Business Security 구독, 디지털 방식 제공	선택 사항
SafeGuard and Response(Secureworks 기반)	선택 사항
SafeData: Dell Data Guardian, Dell Encryption, Dell Endpoint Security Services 포함	선택 사항

컴퓨터 환경

공기 중 오염 물질 수준: ISA-S71.04-1985의 규정에 따른 G1 이하

표 16. 컴퓨터 환경

설명	작동 시	스토리지
온도 범위	0°C ~ 35°C(32°F ~ 95°F)	-40°C~65°C(-40°F~149°F)
상대 습도(최대)	10%~90%(비응축)	0% ~ 95%(비응축)
진동(최대)*	0.66 GRMS	1.30 GRMS
충격(최대)	110G†	160G†
고도(최대)	-15.2m~3,048m(-49.87ft~10,000ft)	-15.2m~10,668m(-49.87ft~35,000ft)

* 사용자 환경을 시뮬레이션하는 임의 진동 스펙트럼을 사용하여 측정.

† 하드 드라이브가 사용되는 경우 2ms의 반파장 사인파 펄스를 사용하여 측정.

Energy Star 및 TPM(Trusted Platform Module)

표 17. Energy star 및 TPM

기능	사양
Energy Star	ENERGY STAR 8.0 인증 준수

표 17. Energy star 및 TPM (계속)

기능	사양
TPM	<ul style="list-style-type: none"> • 하드웨어 TPM(Trusted Platform Module)(독립 TPM 활성화) • 펌웨어 TPM(Trusted Platform Module)만(독립 TPM 비활성화)
환경, 인체 공학 및 규제 기준	<p>환경 기준(환경 마크): ENERGY STAR, EPEAT 등록, TCO 인증, CEL, WEEE, 일본 Energy Law, 대한민국 E-standby, 대한민국 환경 마크, EU RoHS, 중국 RoHS.</p> <p>자세한 내용은 해당 지역의 담당자 또는 www.dell.com을 참조하십시오.</p>

스마트 전원 활성화

Deep Sleep은 기본적으로 BIOS에서 활성화되어 있습니다. 시스템이 USB 키보드에 연결되어 있고 BIOS에서 Deep Sleep이 활성화되어 있는 경우, USB 키보드에서 키를 누르면 시스템의 전원이 켜지지 않거나 최대 절전 모드에서 재개됩니다.

USB Wake Support 활성화:

1. Dell 로고가 나타나면 <F12>를 눌러 원타임 부팅 메뉴를 시작합니다. BIOS Setup으로 이동합니다.
2. 전원 관리를 선택합니다.
3. **USB Wake Support**로 이동합니다.
4. **Enable USB Wake Support**를 켭니다.
5. **Deep Sleep Control**로 이동합니다.
6. **Deep Sleep**을 비활성화합니다.

도움말 보기

주제:

- Dell에 문의하기

Dell에 문의하기

① 노트: 인터넷에 연결되어 있지 않은 경우 구매 송장, 포장 명세서, 청구서 또는 Dell 제품 카탈로그에서 연락처 정보를 확인할 수 있습니다.

Dell은 다양한 온라인 및 전화 기반 지원과 서비스 옵션을 제공합니다. 제공 여부는 국가/지역 및 제품에 따라 다르며 일부 서비스는 소재 지역에 제공되지 않을 수 있습니다. 판매, 기술 지원 또는 고객 서비스 문제에 대해 Dell에 문의하려면

1. **Dell.com/support**로 이동합니다.
2. 지원 카테고리를 선택합니다.
3. 페이지 맨 아래에 있는 **Choose a Country/Region(국가/지역 선택)** 드롭다운 메뉴에서 국가 또는 지역을 확인합니다.
4. 필요에 따라 해당 서비스 또는 지원 링크를 선택합니다.