

OptiPlex 7090 Ultra

Panduan pengaturan dan spesifikasi



Catatan, perhatian, dan peringatan

 **CATATAN:** CATATAN menunjukkan informasi penting yang membantu Anda menggunakan produk Anda dengan lebih baik.

 **PERHATIAN:** PERHATIAN menunjukkan kemungkinan terjadinya kerusakan pada perangkat keras atau hilangnya data, dan memberitahu Anda mengenai cara menghindari masalah tersebut.

 **PERINGATAN:** PERINGATAN menunjukkan potensi terjadinya kerusakan properti, cedera pada seseorang, atau kematian.

| | |
|---|-----------|
| Bab 1: Menyiapkan OptiPlex 7090 Ultra..... | 5 |
| Memasang perangkat pada penyangga tetap..... | 5 |
| Sudut kemiringan monitor..... | 14 |
| Memasang perangkat pada penyangga Pro 1 yang tingginya dapat disesuaikan..... | 14 |
| Gambar penyangga miring, pivot dan putar..... | 23 |
| Memasang perangkat pada pemasangan VESA offset..... | 23 |
| Memasang perangkat pada penyangga Pro 2 yang tingginya dapat disesuaikan..... | 30 |
| Gambar penyangga miring, pivot dan putar..... | 46 |
| Memasang perangkat di Dudukan Dinding..... | 49 |
| | |
| Bab 2: Membuat drive pemulihan USB untuk Windows..... | 65 |
| | |
| Bab 3: Tampilan OptiPlex 7090 Ultra..... | 66 |
| Atas..... | 66 |
| Bawah..... | 67 |
| Kiri..... | 68 |
| Kanan..... | 69 |
| Depan dan belakang..... | 69 |
| Tampilan penyangga..... | 71 |
| Tata letak board sistem..... | 79 |
| | |
| Bab 4: Spesifikasi OptiPlex 7090 Ultra..... | 80 |
| Dimensi dan berat..... | 80 |
| Prosesor..... | 80 |
| Chipset..... | 81 |
| Sistem operasi..... | 81 |
| Platform komersial Windows 10 N-2 dan kemampuan dukungan OS 5 tahun..... | 81 |
| Memori..... | 82 |
| Memori Intel Optane H10 dengan Penyimpanan Solid State..... | 82 |
| Port eksternal..... | 83 |
| Slot internal..... | 83 |
| Ethernet..... | 84 |
| Modul nirkabel..... | 84 |
| Audio..... | 84 |
| Penyimpanan..... | 85 |
| Adaptor daya..... | 85 |
| GPU—Terintegrasi..... | 86 |
| Menyalakan sistem..... | 86 |
| Pengaturan display Tipe-C..... | 87 |
| Sinkronisasi tombol daya Dell..... | 87 |
| Keamanan data..... | 88 |
| Lingkungan komputer..... | 88 |
| Energy Star dan Trusted Platform Module (TPM)..... | 89 |
| Pengaktifan daya pintar..... | 89 |

Bab 5: Mendapatkan bantuan.....90
 Menghubungi Dell.....90

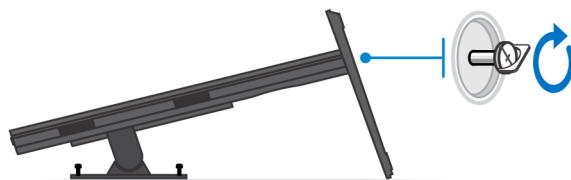
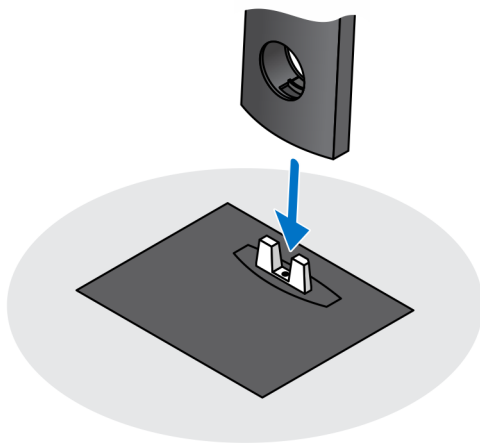
Menyiapkan OptiPlex 7090 Ultra

Topik:

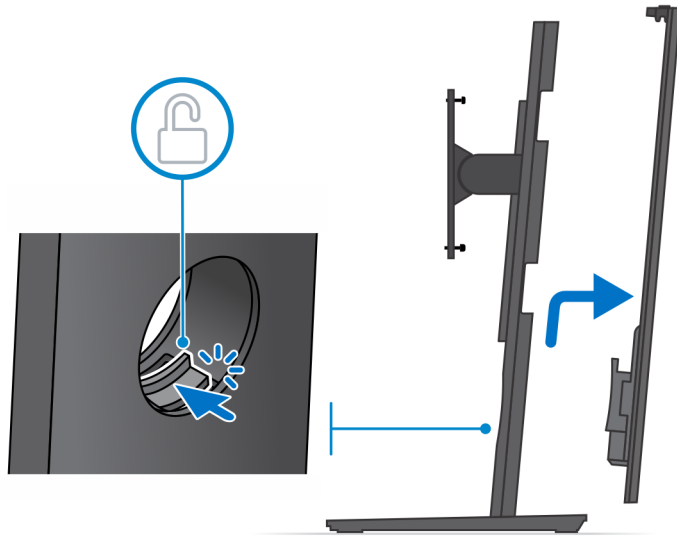
- Memasang perangkat pada penyangga tetap
- Memasang perangkat pada penyangga Pro 1 yang tingginya dapat disesuaikan
- Memasang perangkat pada pemasangan VESA offset
- Memasang perangkat pada penyangga Pro 2 yang tingginya dapat disesuaikan
- Memasang perangkat di Dudukan Dinding

Memasang perangkat pada penyangga tetap

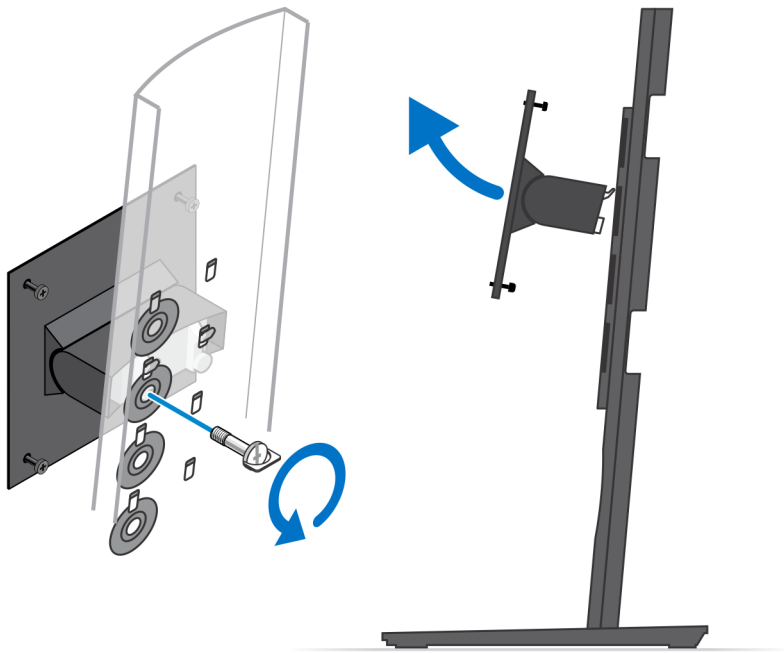
1. Sejajarkan dan masukkan slot pada penyangga tetap ke dalam tab pada dasar penyangga.
2. Angkat dan miringkan dasar penyangga.
3. Kencangkan sekrup penahan untuk menahan penyangga ke bagian dasar.



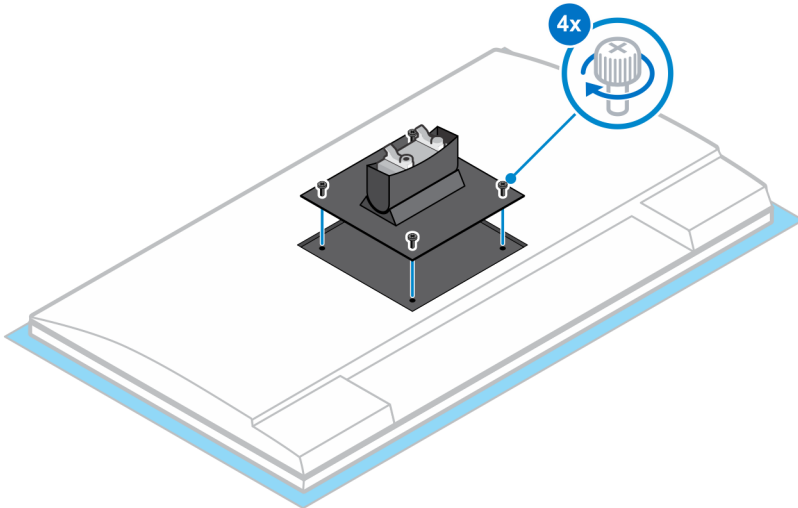
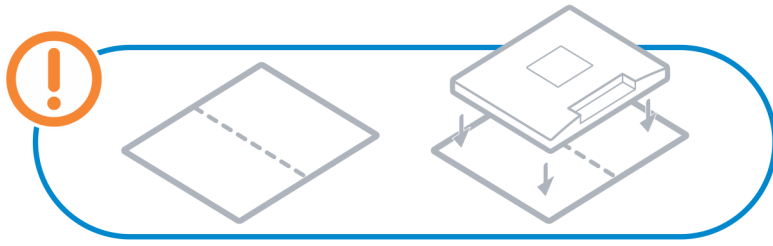
4. Geser kait pelepas pada penyangga, sampai Anda mendengar bunyi klik, untuk melepaskan penutup penyangga.
5. Geser dan angkat penutup untuk melepaskannya dari penyangga.



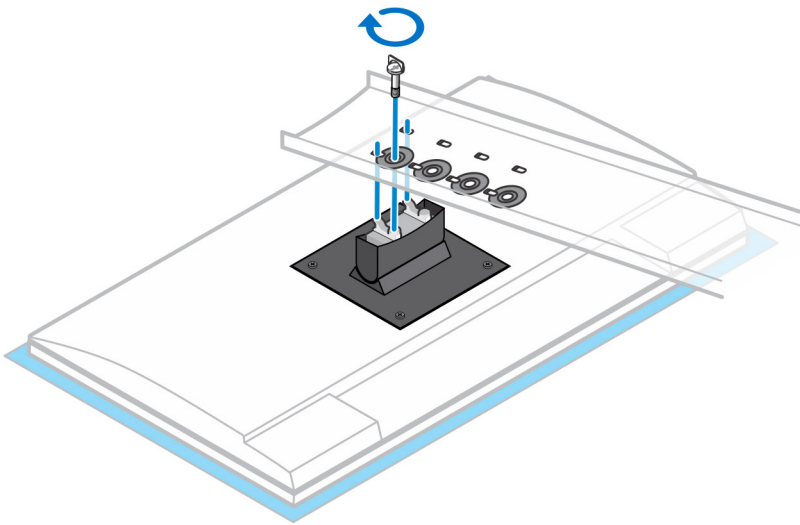
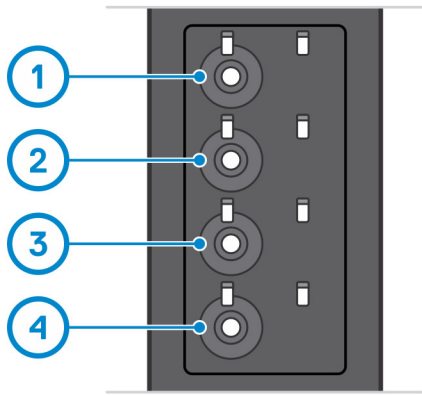
6. Lepaskan sekrup yang menahan braket pemasangan penyangga ke penyangga.
7. Angkat braket pemasangan untuk melepaskan kait pada braket dari slot pada penyangga.



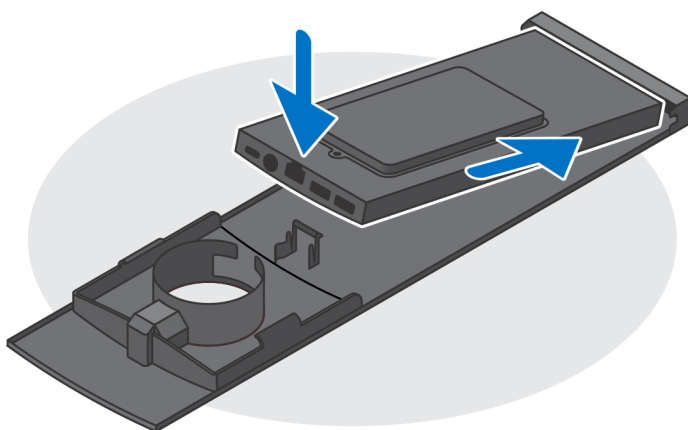
8. Untuk menghindari kerusakan pada monitor, pastikan Anda meletakkan monitor pada lembar pelindung.
9. Sejajarkan sekrup pada braket pemasangan dengan lubang sekrup pada monitor.
10. Kencangkan empat sekrup penahan untuk menahan braket pemasangan ke monitor.



11. Pilih ketinggian yang Anda inginkan untuk memasang monitor dan sejajarkan kait pada braket pemasangan dengan slot pada penyangga.
12. Pasang kembali sekrup untuk menahan penyangga tetap ke monitor.



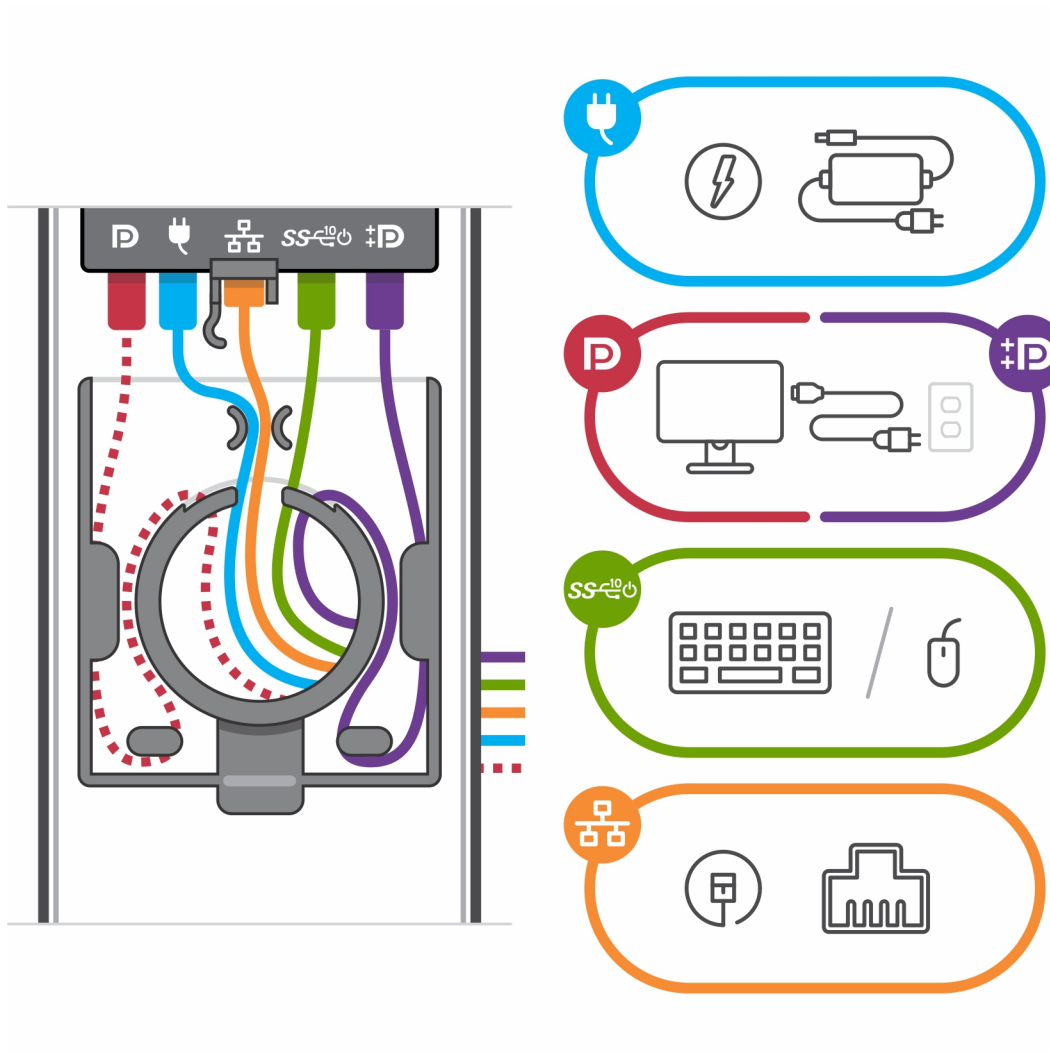
13. Sejajarkan ventilasi pada perangkat dengan ventilasi pada penutup penyangga.
14. Turunkan perangkat di penyangga sampai Anda mendengar bunyi klik.



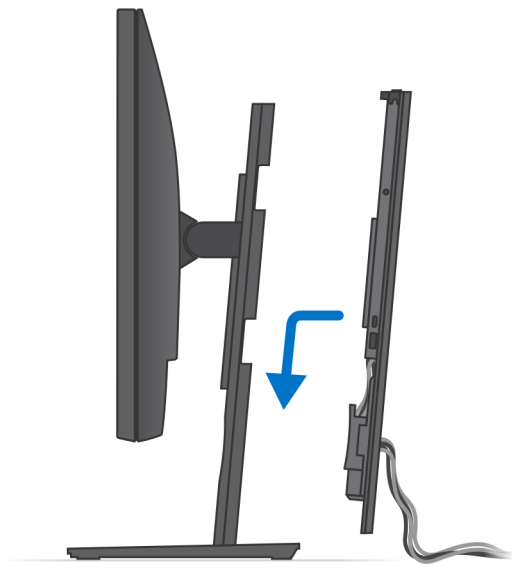
15. Sambungkan kabel daya, jaringan, keyboard, mouse, dan display ke perangkat dan ke stopkontak.

i **CATATAN:** Untuk menghindari terjepit atau kusutnya kabel saat menutup penutup penyangga, Anda disarankan untuk merutekan kabel seperti yang ditunjukkan pada gambar.

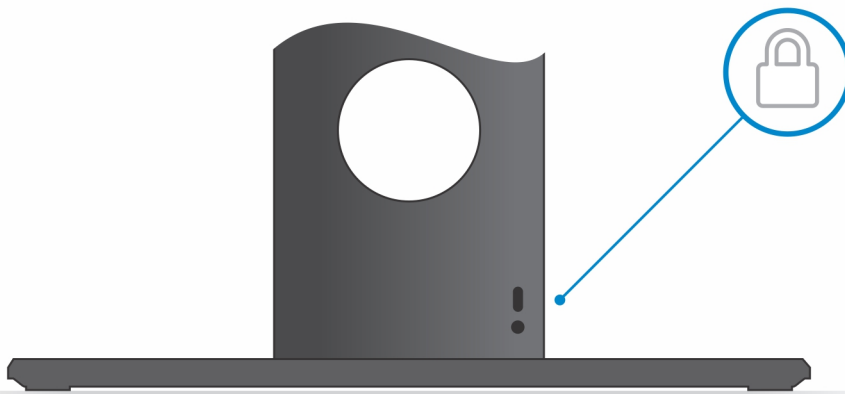
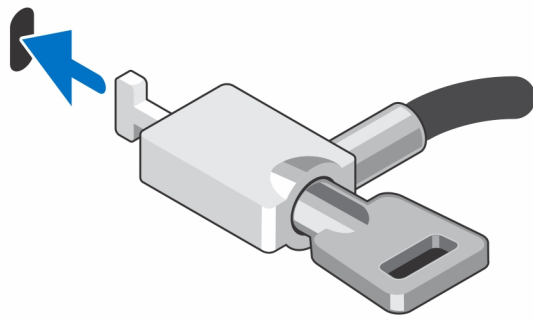
CATATAN: Semua kabel dan port digunakan tergantung pada periferal yang dipilih dan konfigurasi komputer.



16. Geser penutup belakang, bersama dengan perangkat, ke dalam penyangga sampai Anda mendengar bunyi klik.



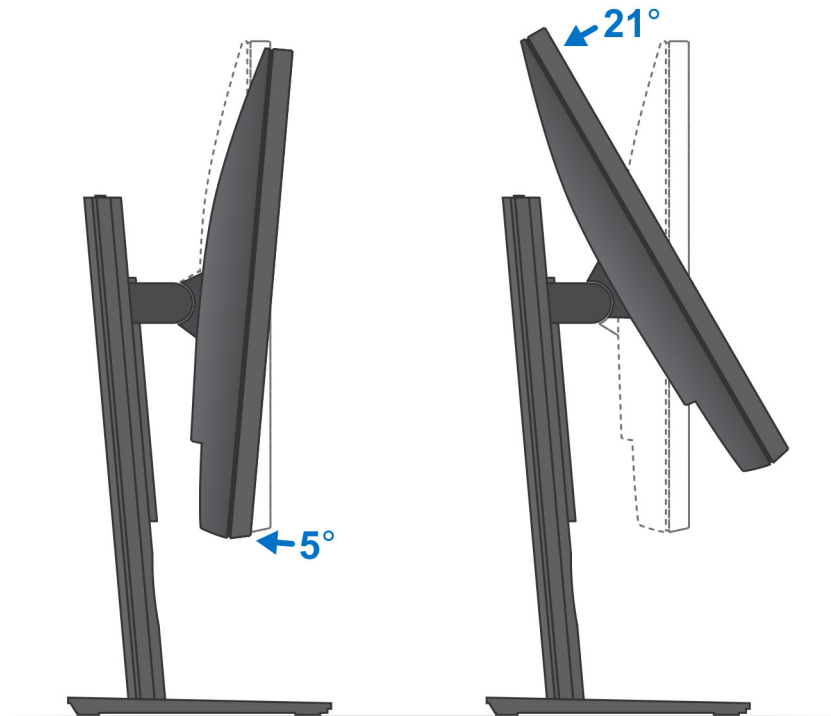
17. Kunci perangkat dan penutup penyangga.



18. Tekan tombol daya untuk mengaktifkan perangkat.

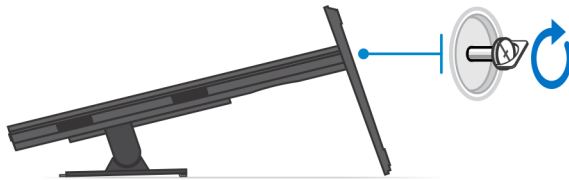
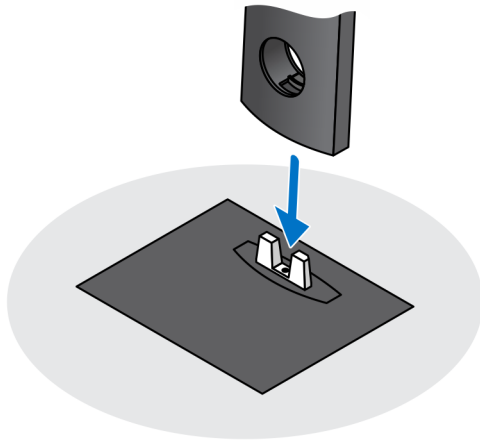


Sudut kemiringan monitor

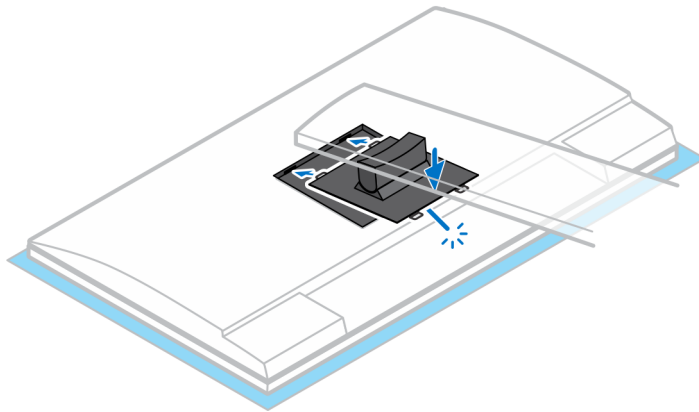
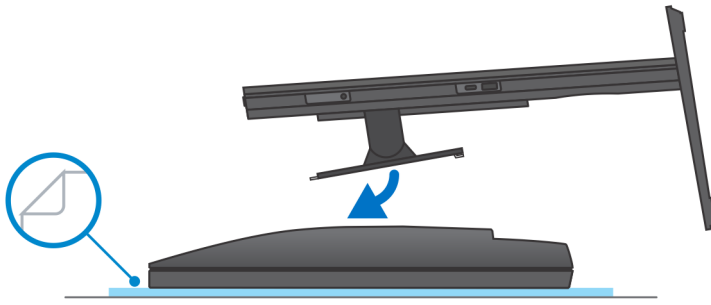


Memasang perangkat pada penyangga Pro 1 yang tingginya dapat disesuaikan

1. Sejajarkan dan masukkan slot pada penyangga yang tingginya dapat disesuaikan ke dalam tab pada dasar penyangga.
2. Angkat dan miringkan dasar penyangga.
3. Kencangkan sekrup penahan untuk menahan penyangga ke bagian dasar.

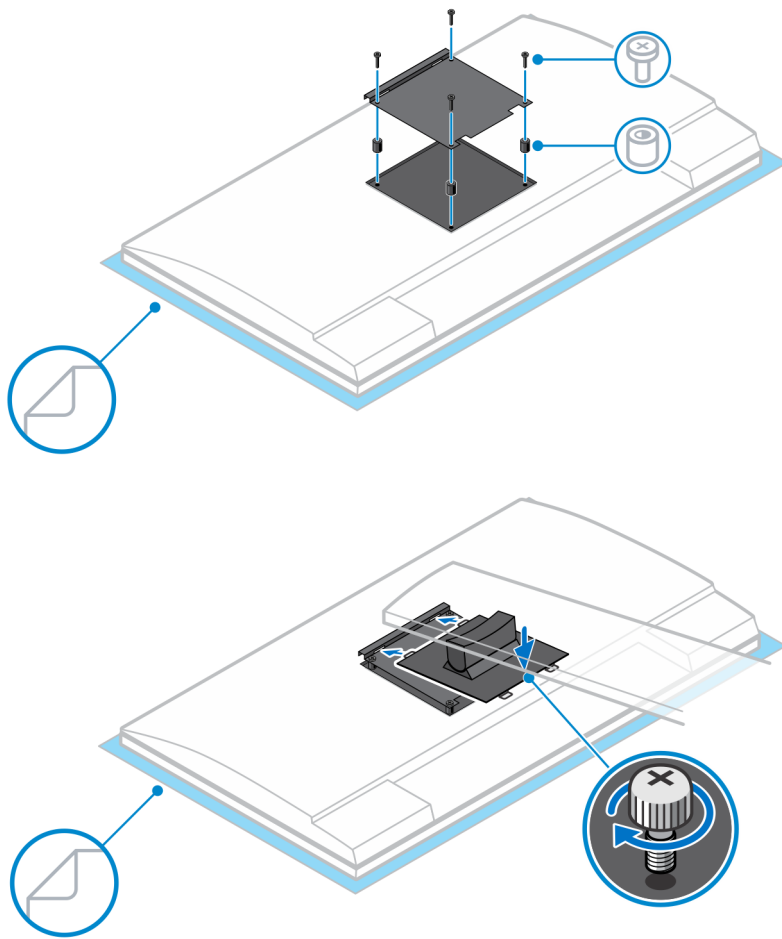


4. Untuk menghindari kerusakan pada monitor, pastikan Anda meletakkan monitor pada lembar pelindung.
5. Untuk memasang penyangga yang tingginya dapat disesuaikan ke monitor:
 - a. Sejajarkan dan masukkan kait pada braket pemasangan pada penyangga ke dalam slot pada monitor, sampai Anda mendengar bunyi klik.

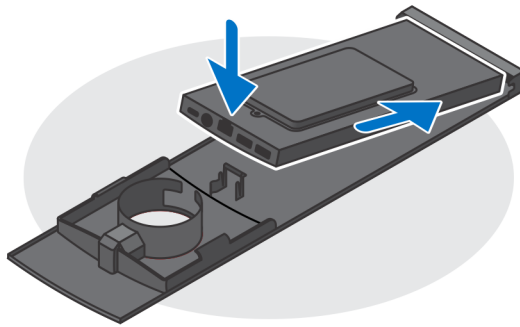
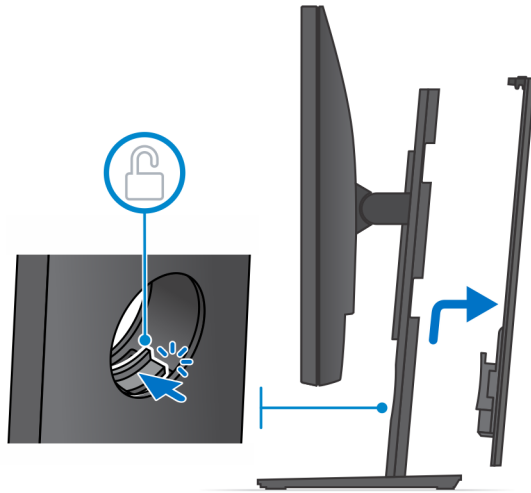


6. Untuk memasang QR ke braket VESA untuk monitor Seri-E:

- a. Sejajarkan lubang sekrup pada QR ke braket VESA dengan lubang sekrup pada monitor.
- b. Pasang empat pemberi ruang sekrup dan sekrup untuk menahan QR ke braket VESA ke monitor.
- c. Sejajarkan dan masukkan tab QR pada penyangga ke dalam slot pada QR ke braket VESA pada monitor.
- d. Kencangkan sekrup ibu jari untuk menahan penyangga ke QR ke braket VESA.



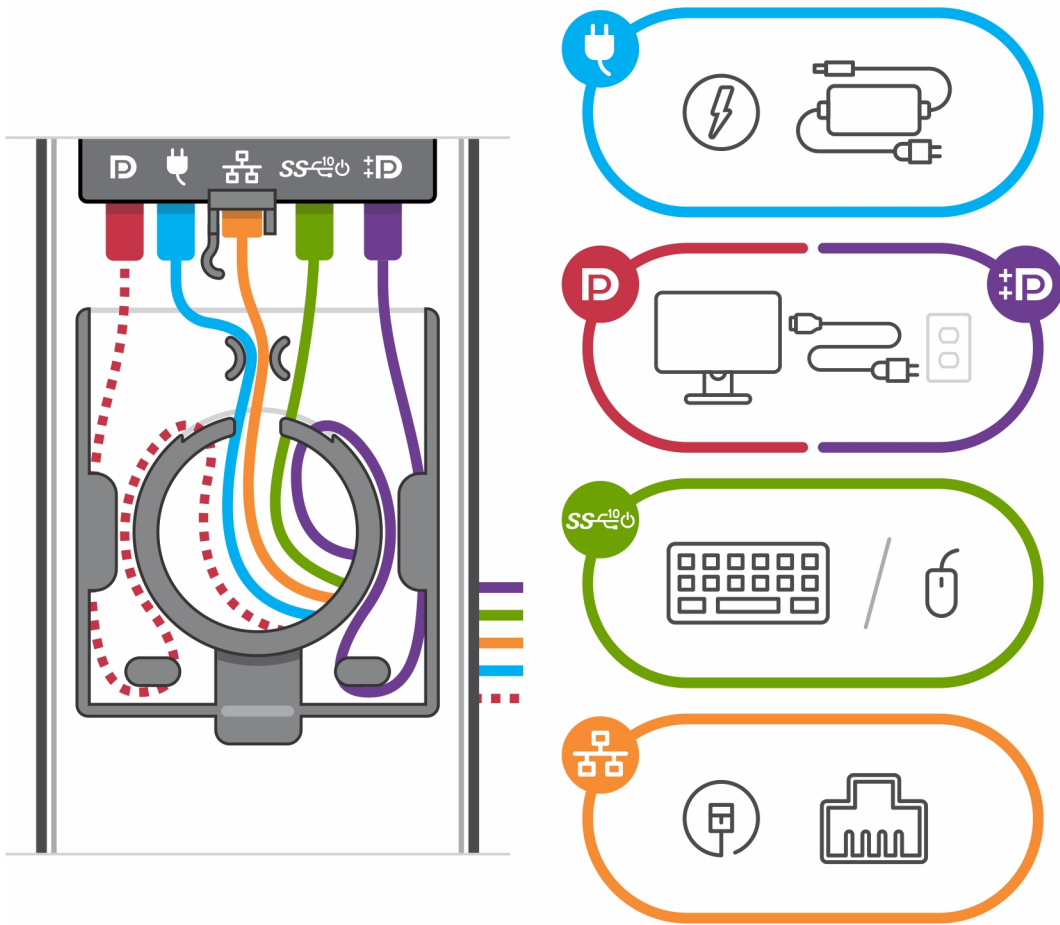
7. Untuk melepaskan penutup penyangga, geser kait pelepas sampai Anda mendengar bunyi klik.
8. Geser dan angkat penutup untuk melepaskannya dari penyangga.
9. Sejajarkan ventilasi pada perangkat dengan ventilasi pada penutup penyangga.
10. Turunkan perangkat di penyangga sampai Anda mendengar bunyi klik.



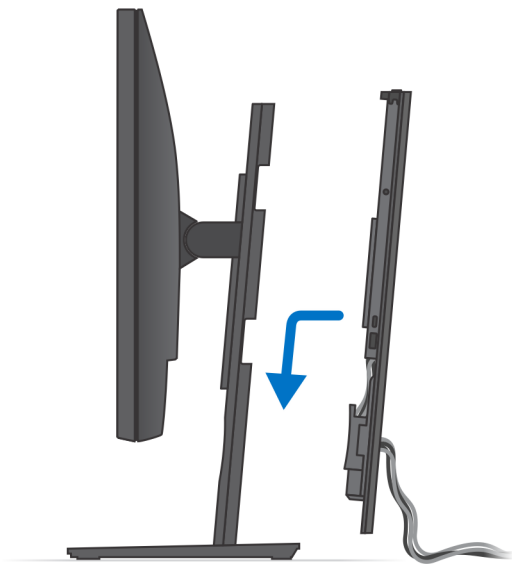
11. Sambungkan kabel daya, jaringan, keyboard, mouse, dan display ke perangkat dan ke stopkontak.

i **CATATAN:** Untuk menghindari terjepit atau kusutnya kabel saat menutup penutup penyangga, Anda disarankan untuk merutekan kabel seperti yang ditunjukkan pada gambar.

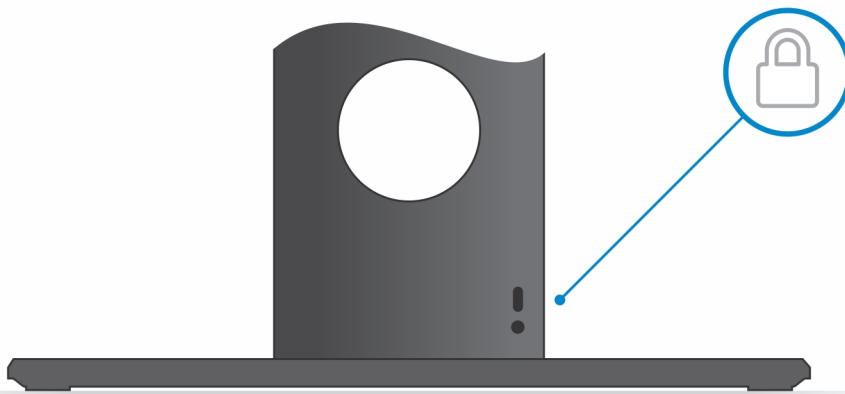
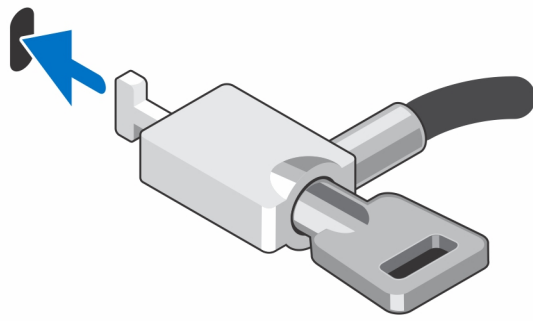
i **CATATAN:** Semua kabel dan port digunakan tergantung pada periferal yang dipilih dan konfigurasi komputer.



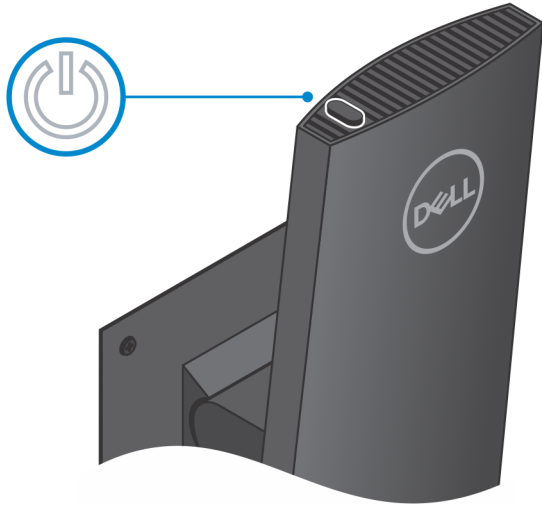
12. Geser penutup belakang, bersama dengan perangkat, ke dalam penyangga sampai Anda mendengar bunyi klik.



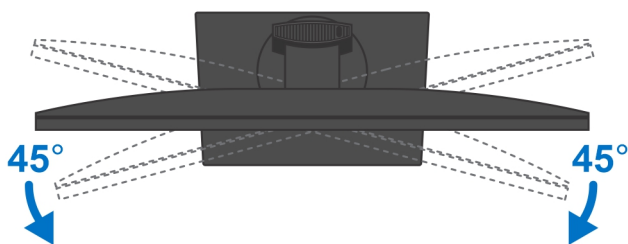
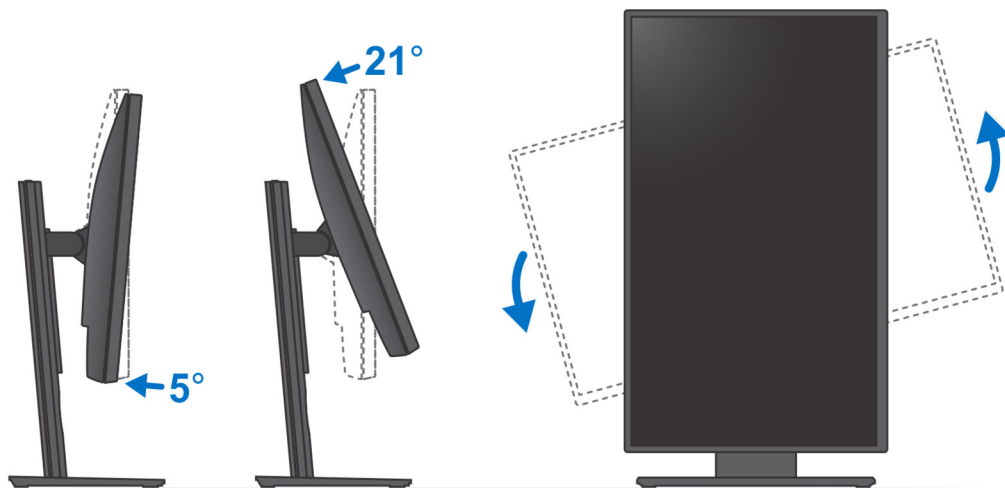
13. Kunci perangkat dan penutup penyangga.



14. Tekan tombol daya untuk mengaktifkan perangkat.



Gambar penyangga miring, pivot dan putar

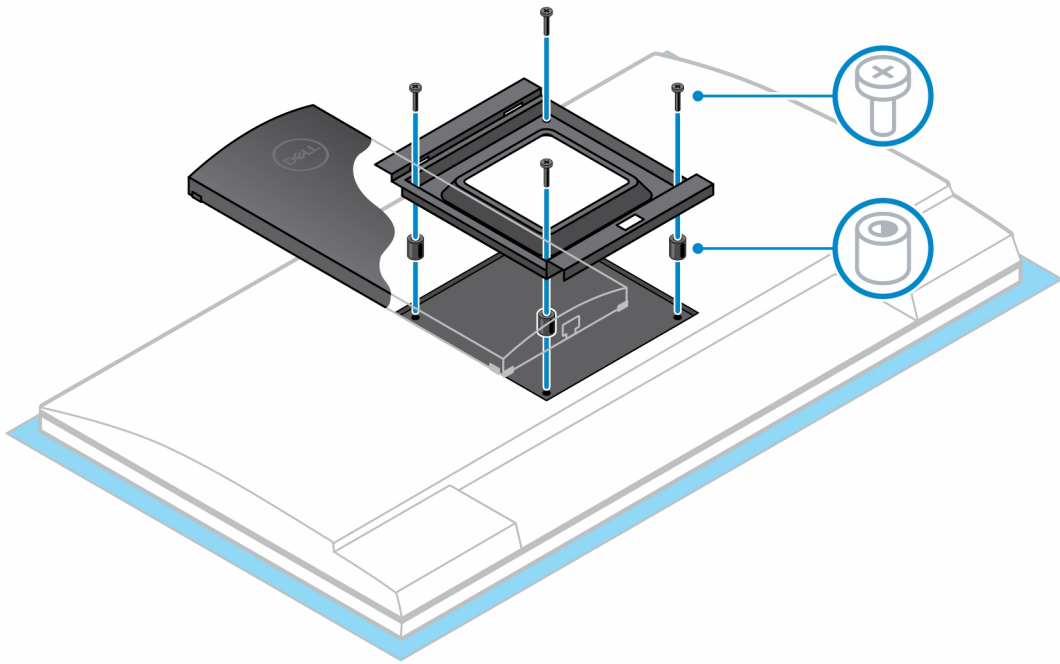


Memasang perangkat pada pemasangan VESA offset

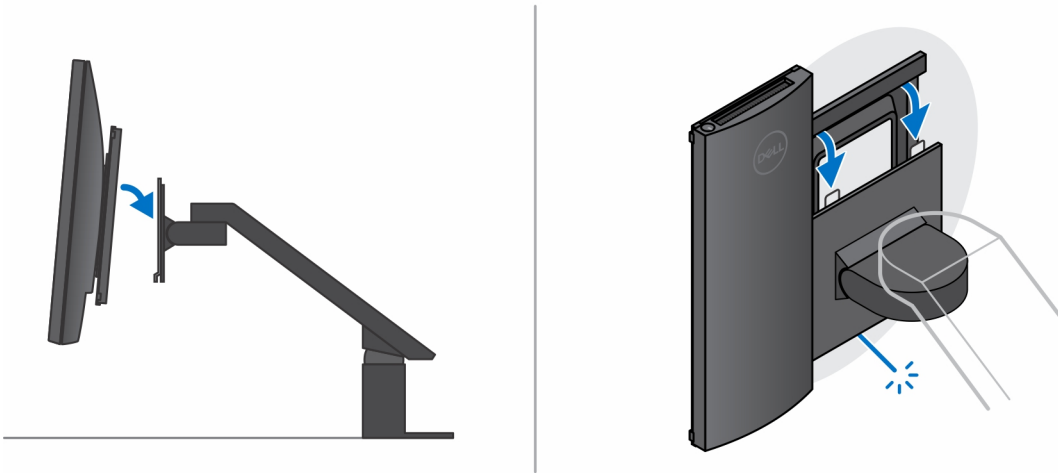
1. Sejajarkan lubang sekrup pada perangkat dengan lubang sekrup pada pemasangan VESA offset.
2. Pasang empat sekrup untuk menahan perangkat ke pemasangan VESA offset.



3. Untuk menghindari kerusakan pada monitor, pastikan Anda meletakkan monitor pada lembar pelindung.
4. Sejajarkan lubang sekrup pada pemasangan VESA offset dengan lubang sekrup pada monitor.
5. Pasang empat pemberi ruang sekrup dan sekrup untuk menahan pemasangan VESA offset ke monitor.



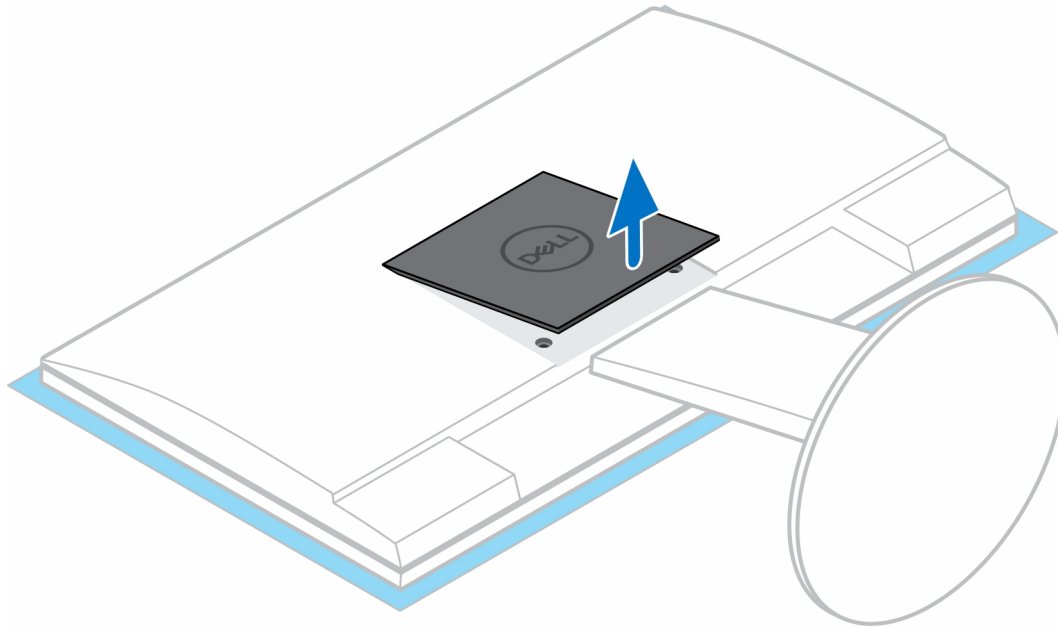
6. Masukkan kait pada braket pemasangan dari penyangga lengan monitor ke dalam slot pada pemasangan VESA offset pada monitor.
7. Turunkan monitor pada penyangga lengan monitor sampai Anda mendengar bunyi klik.

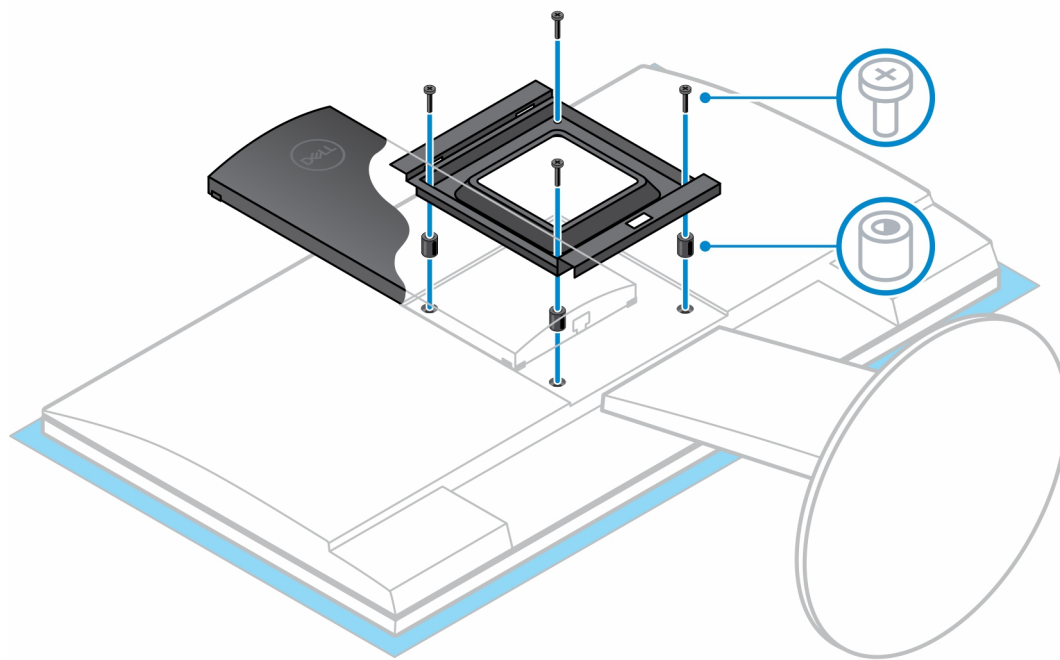


8. Untuk memasang penyangga VESA offset pada monitor Dell E-Series:
 - a. Sejajarkan dan pasang keempat sekrup untuk menahan perangkat ke penyangga VESA offset.

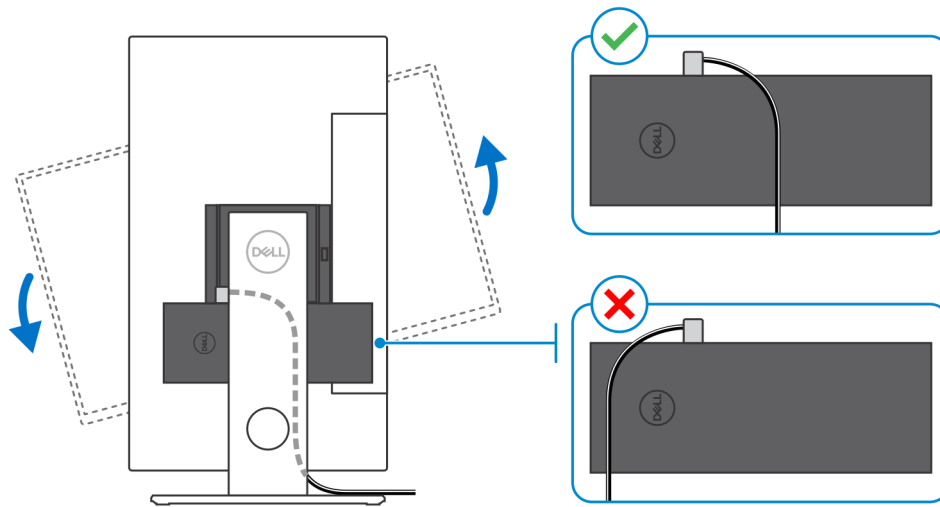


- b. Lepaskan penutup VESA dari bagian belakang monitor dan kencangkan penyangga VESA offset beserta perangkat ke monitor.





CATATAN: Saat mengarahkan monitor secara horizontal, rutekan kabel kunci keamanan ke sisi kanan perangkat untuk menghindari dampak pada kinerja WLAN.

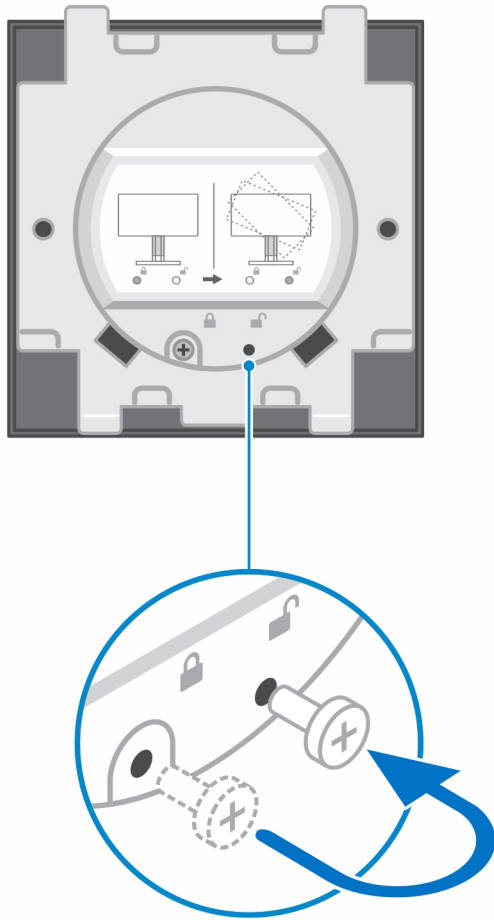


Memasang perangkat pada penyangga Pro 2 yang tingginya dapat disesuaikan

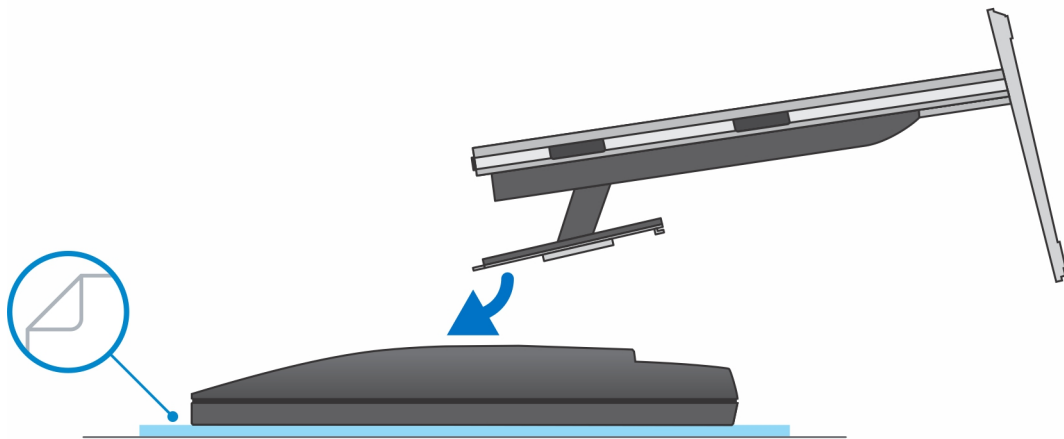
1. Sejajarkan dan masukkan slot pada penyangga yang tingginya dapat disesuaikan ke dalam tab pada dasar penyangga.
2. Angkat dan miringkan dasar penyangga.
3. Kencangkan sekrup penahan untuk menahan penyangga ke bagian dasar.

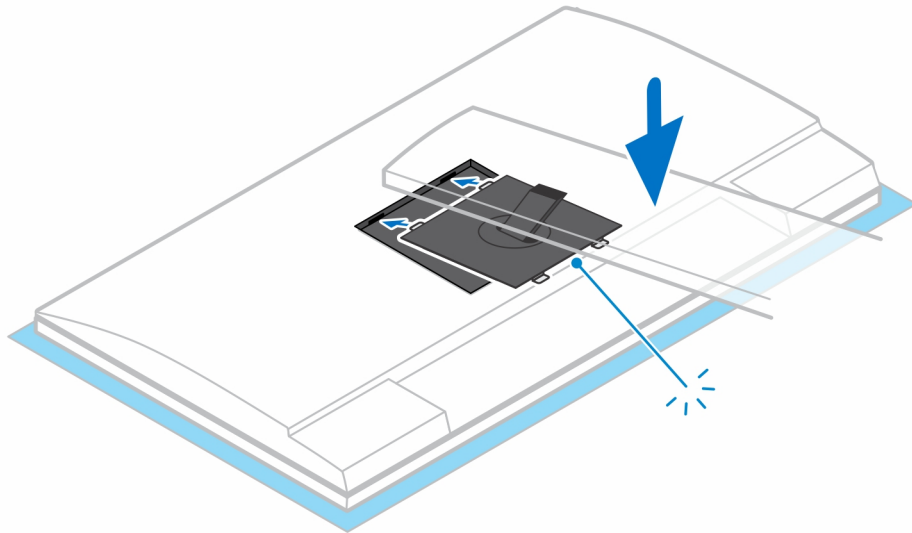


i **CATATAN:** Untuk penyangga besar yang tingginya dapat disesuaikan, memasang kembali sekrup ke lubang sekrup ikon pembukaan di alas dudukan memastikan perputaran monitor 30 inci - 32 inci.

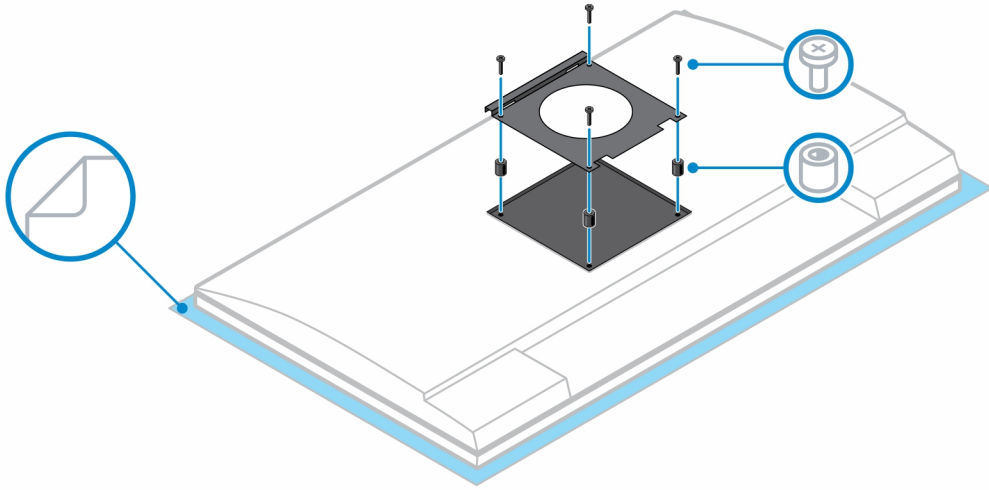


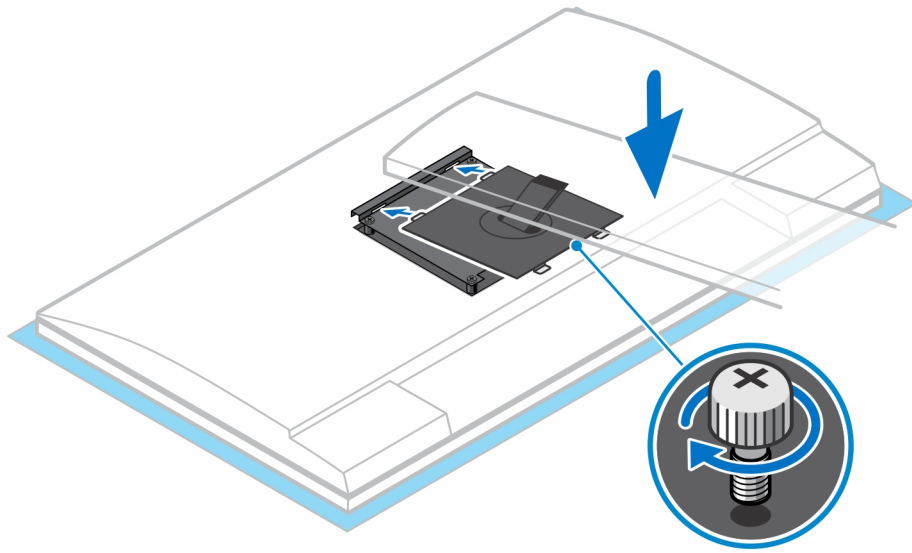
4. Untuk menghindari kerusakan pada monitor, pastikan Anda meletakkan monitor pada lembar pelindung.
5. Untuk memasang penyangga yang tingginya dapat disesuaikan ke monitor:
 - a. Sejajarkan dan masukkan kait pada braket pemasangan pada penyangga ke dalam slot pada monitor, sampai Anda mendengar bunyi klik.



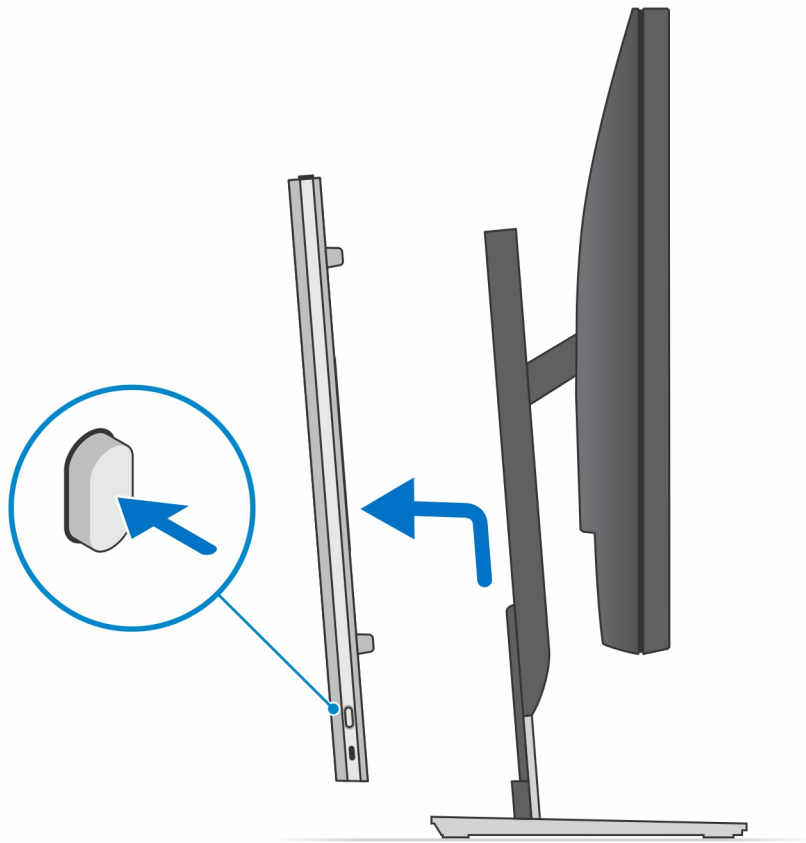


6. Untuk memasang QR ke braket VESA untuk monitor Seri-E:
 - a. Sejajarkan lubang sekrup pada QR ke braket VESA dengan lubang sekrup pada monitor.
 - b. Pasang empat pemberi ruang sekrup dan sekrup untuk menahan QR ke braket VESA ke monitor.
 - c. Sejajarkan dan masukkan tab QR pada penyangga ke dalam slot pada QR ke braket VESA pada monitor.
 - d. Kencangkan sekrup ibu jari untuk menahan penyangga ke QR ke braket VESA.

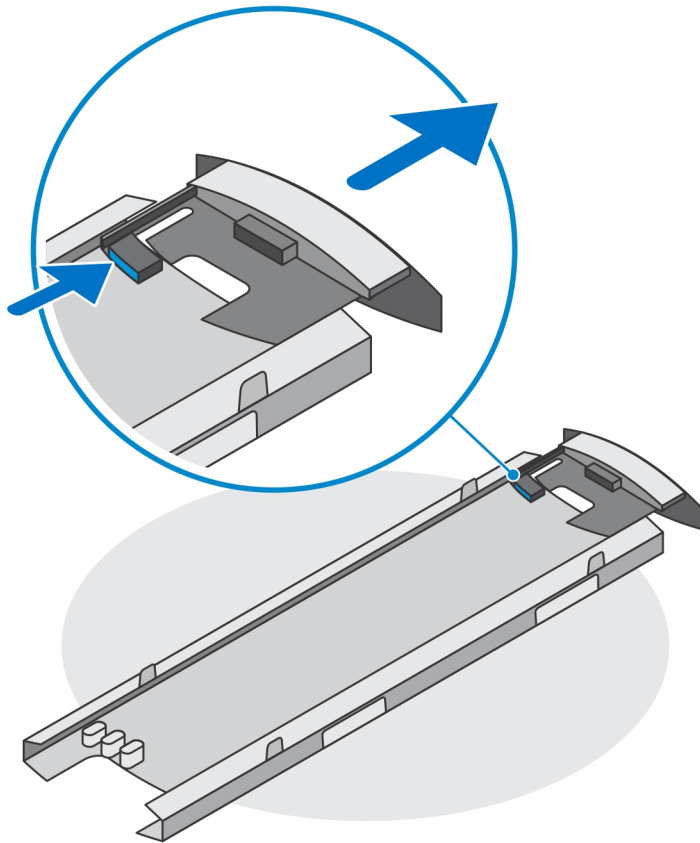




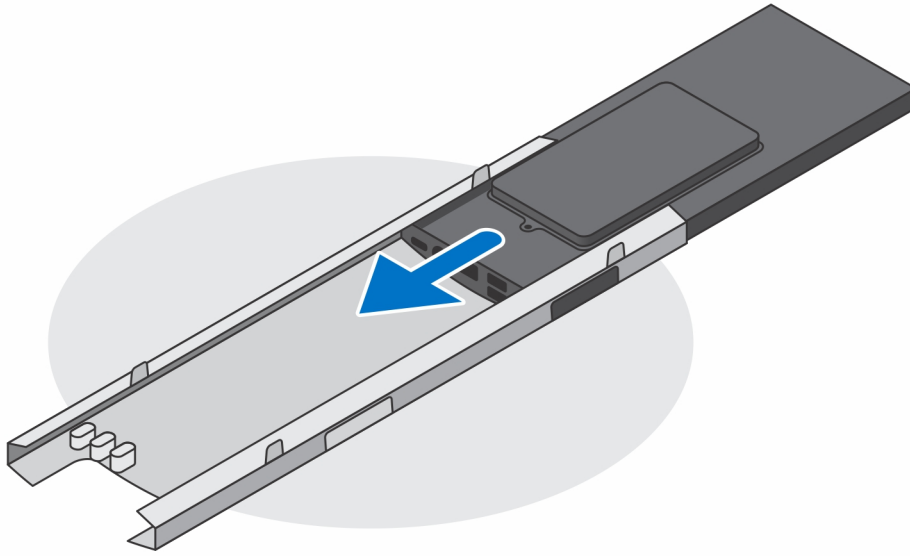
7. Untuk melepaskan penutup penyangga, tekan tombol di samping sasis penyangga.
8. Geser dan angkat penutup untuk melepaskannya dari penyangga.



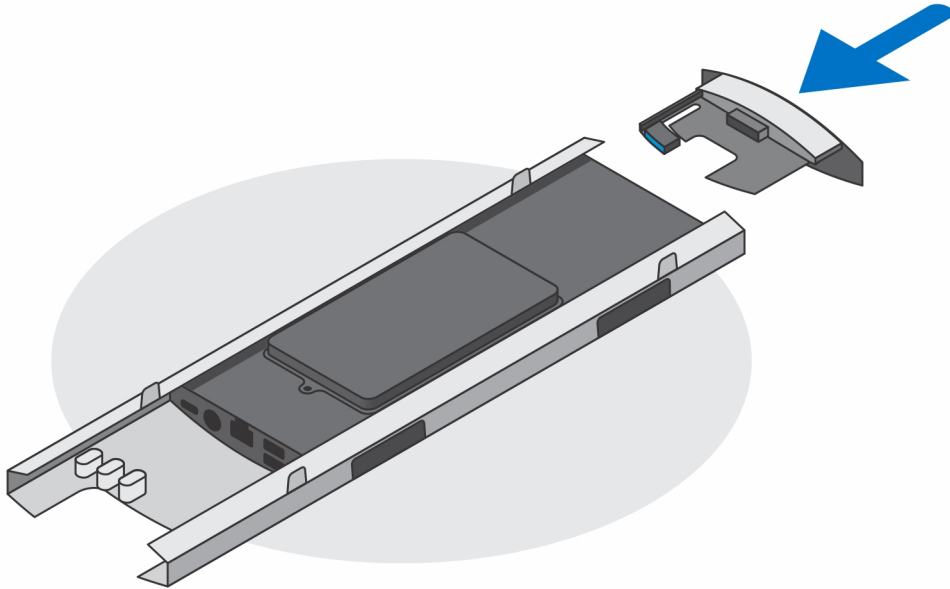
9. Dorong dan lepaskan bilah bagian dalam di tepi bawah penutup penyangga.



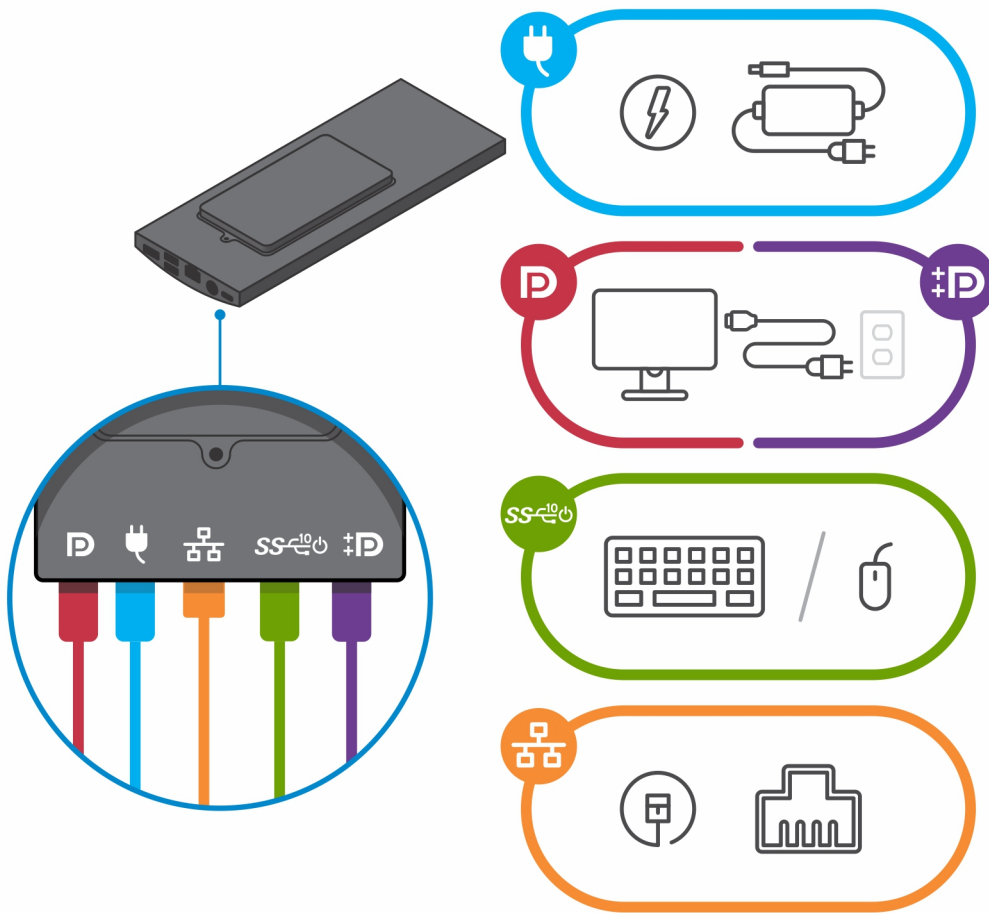
10. Paskan posisi ventilasi di perangkat dengan ventilasi di penutup penyangga dan masukkan perangkat ke penutup.



11. Dorong kembali bilah bagian dalam ke tepi bawah penutup penyangga untuk mengunci perangkat ke penutup.



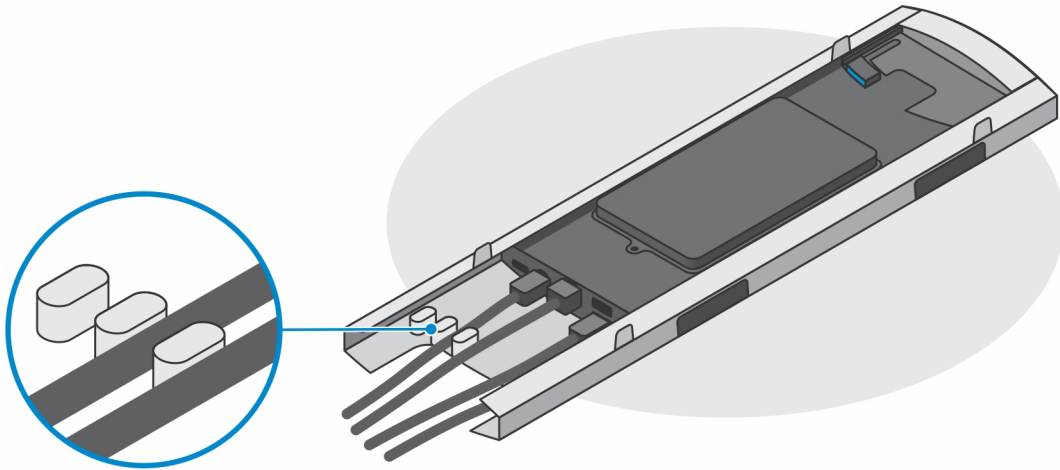
12. Sambungkan kabel daya, jaringan, keyboard, mouse, dan display ke perangkat dan ke stopkontak.



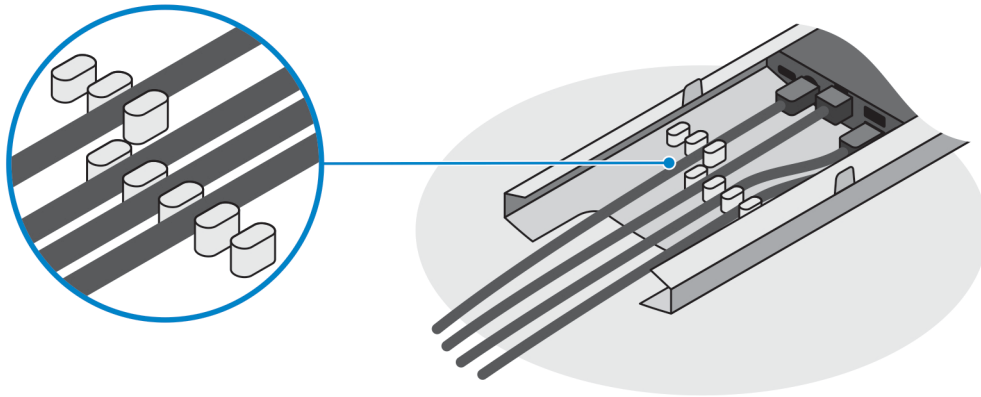
13. Untuk menghindari terjepit atau kusutnya kabel saat menutup penutup penyangga, Anda disarankan untuk merutekan kabel seperti yang ditunjukkan pada gambar.

CATATAN: Semua kabel dan port digunakan tergantung pada periferal yang dipilih dan konfigurasi komputer.

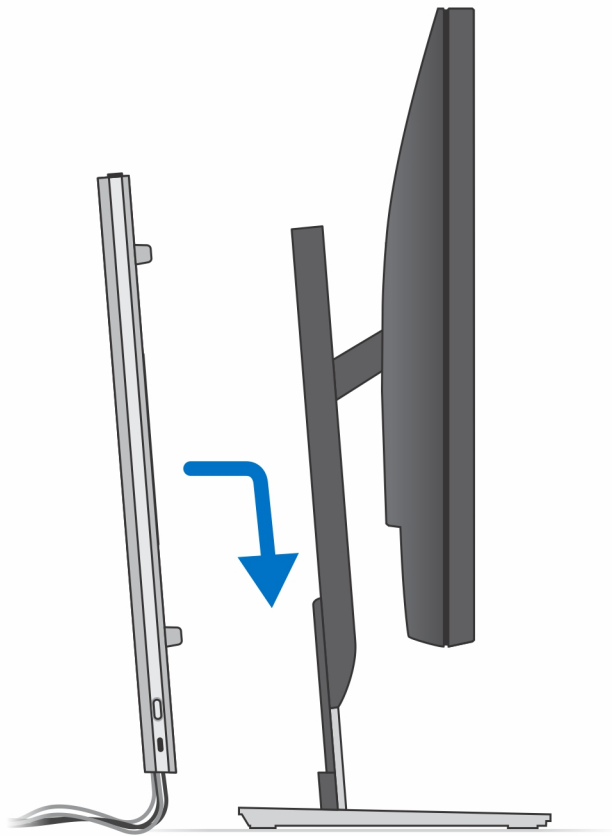
Penyangga Standar yang Tingginya Dapat Disesuaikan



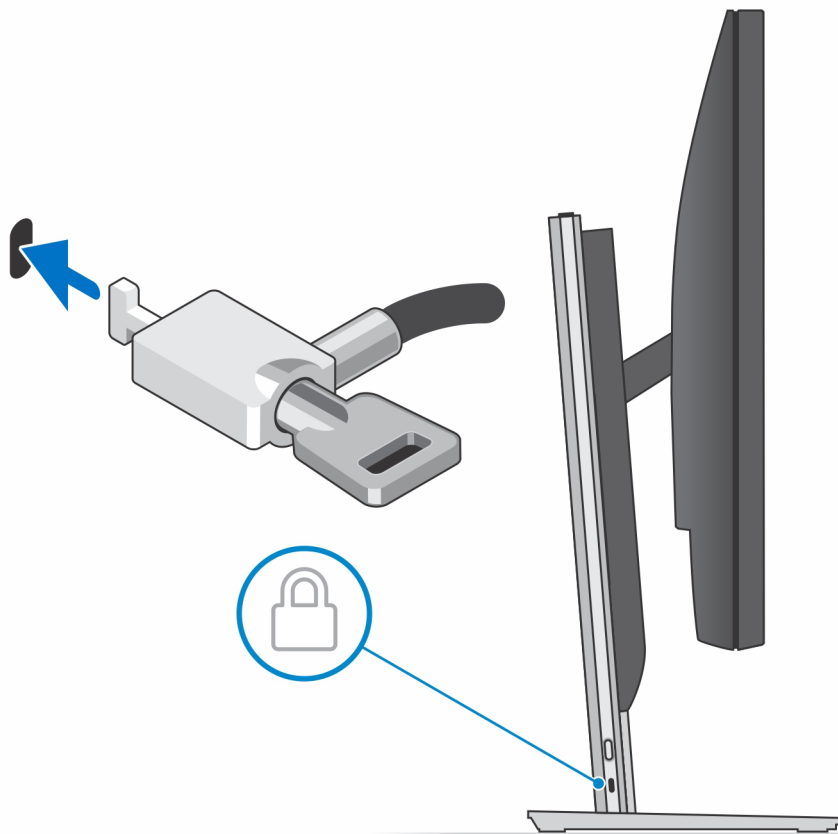
Penyangga Besar yang Tingginya Dapat Disesuaikan



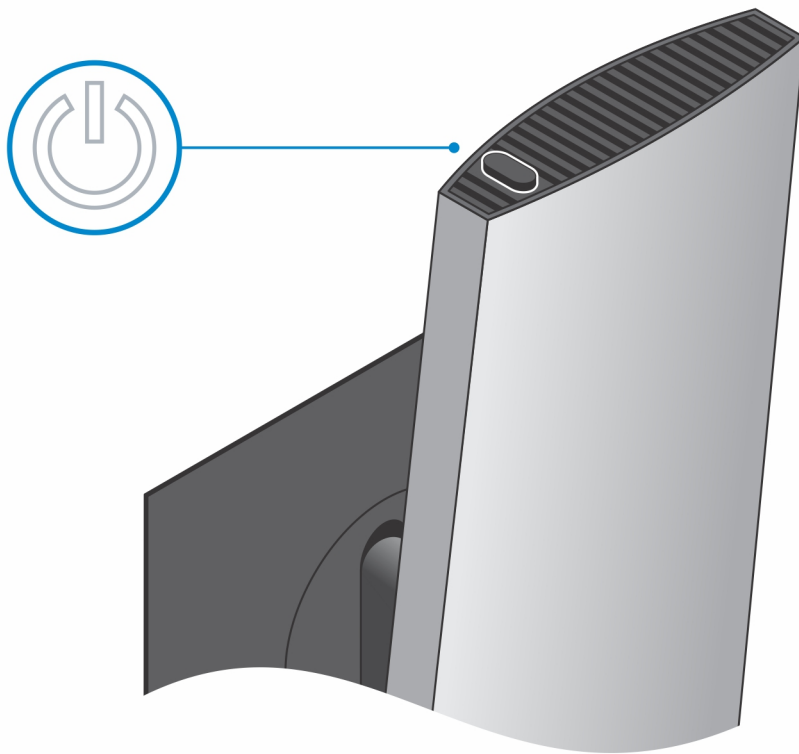
14. Dorong penutup penyangga beserta perangkat ke penyangga sampai terdengar bunyi klik.



15. Kunci perangkat dan penutup penyangga.

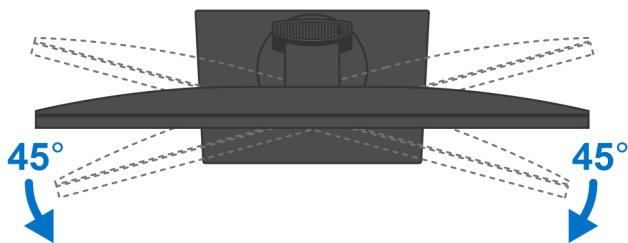
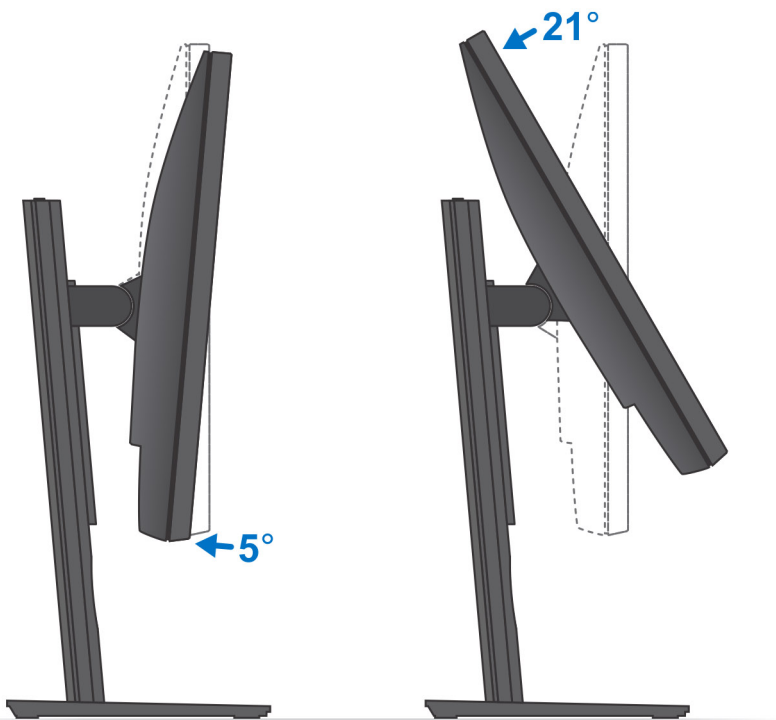


16. Tekan tombol daya untuk mengaktifkan perangkat.

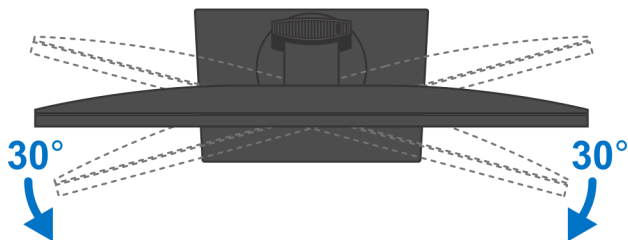
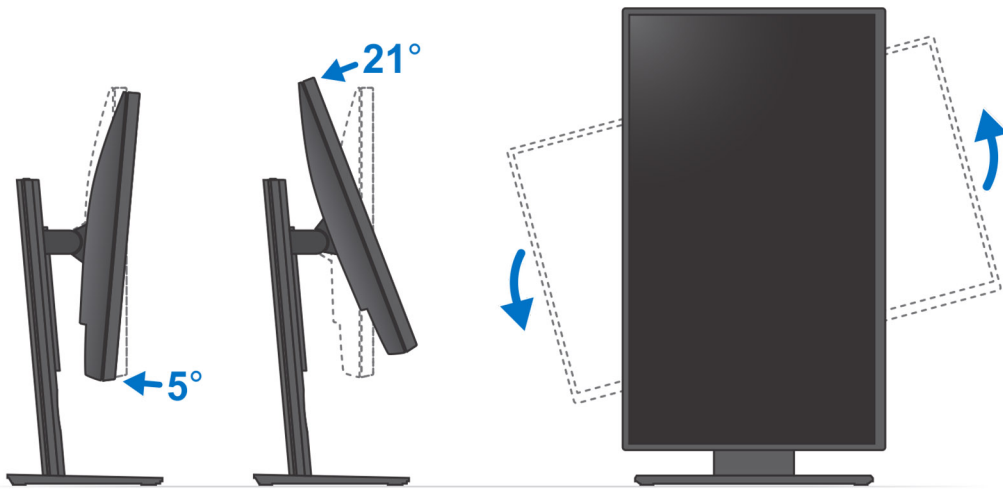


Gambar penyangga miring, pivot dan putar

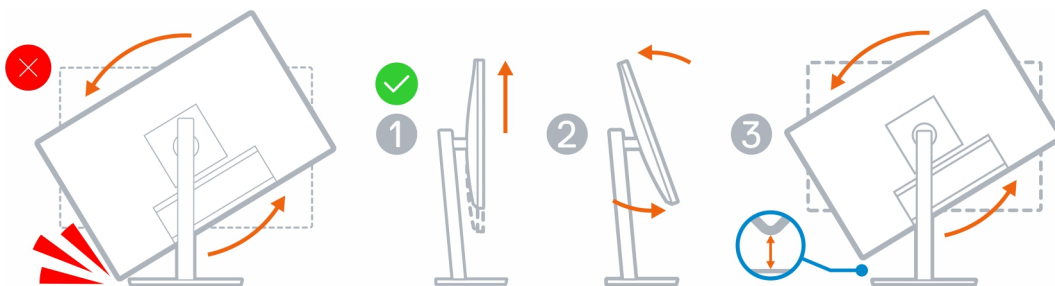
Untuk monitor 19 inci hingga 27 inci (Penyangga standar yang tingginya dapat disesuaikan):



Untuk monitor 30 inci hingga 32 inci (Penyangga besar yang tingginya dapat disesuaikan):

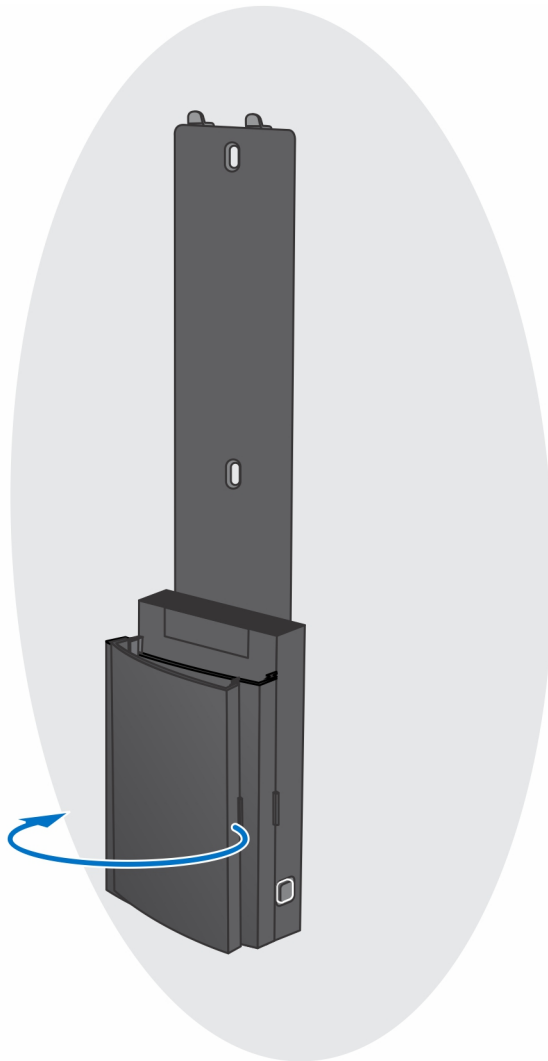


Untuk monitor > 32 inci (Penyangga besar yang tingginya dapat disesuaikan):

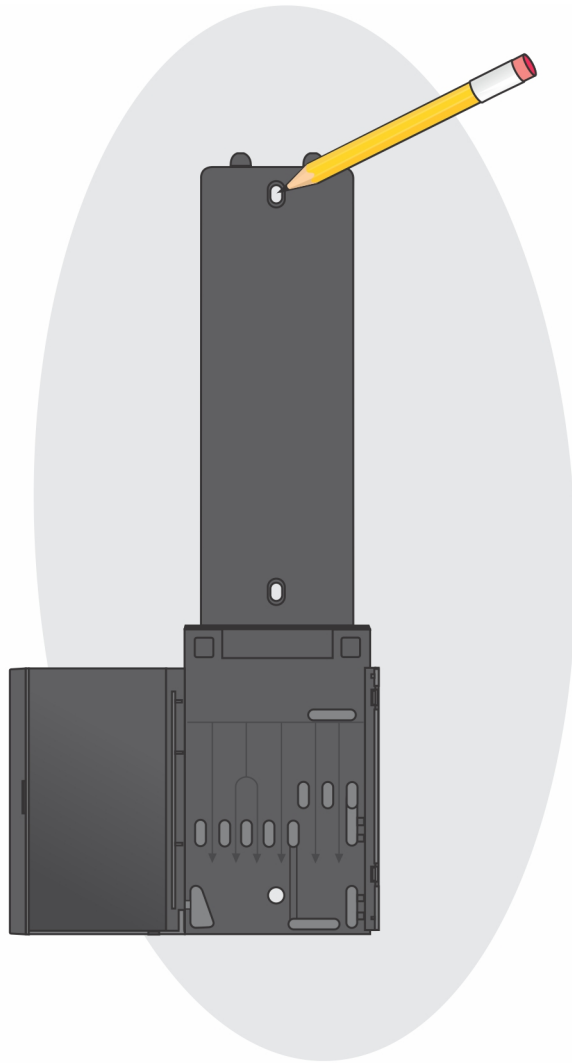


Memasang perangkat di Dudukan Dinding

1. Fungsi Penuh
 - a. Tekan tombol pelepas untuk membuka penutup kabel.



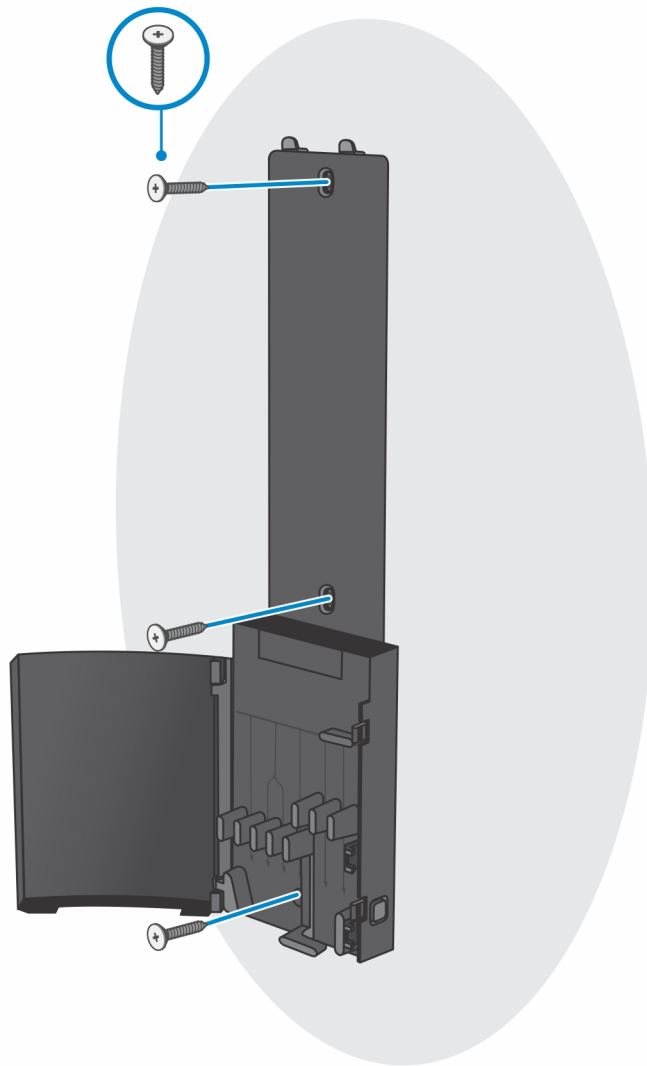
- b. Sesuaikan posisi lubang sekrup dudukan ke dinding dan tandai titiknya menggunakan pensil.



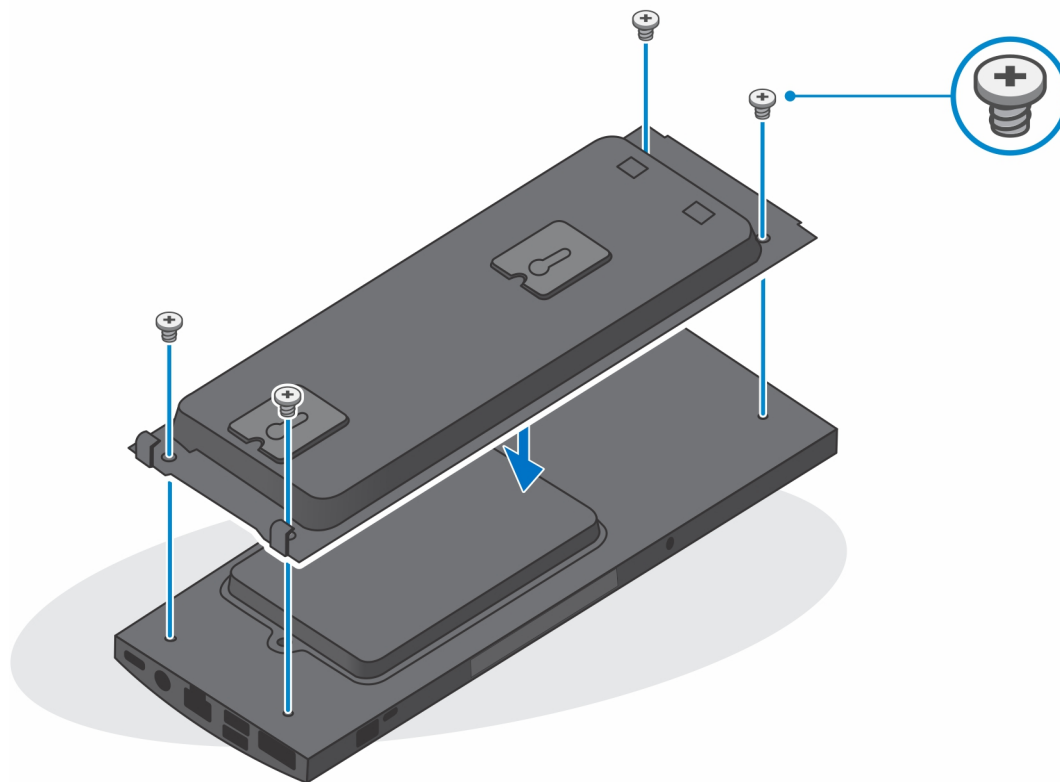
- c. Lubangi tanda sekrup di dinding menggunakan bor dan masukkan tiga jangkar sekrup ke lubangnya di dinding.



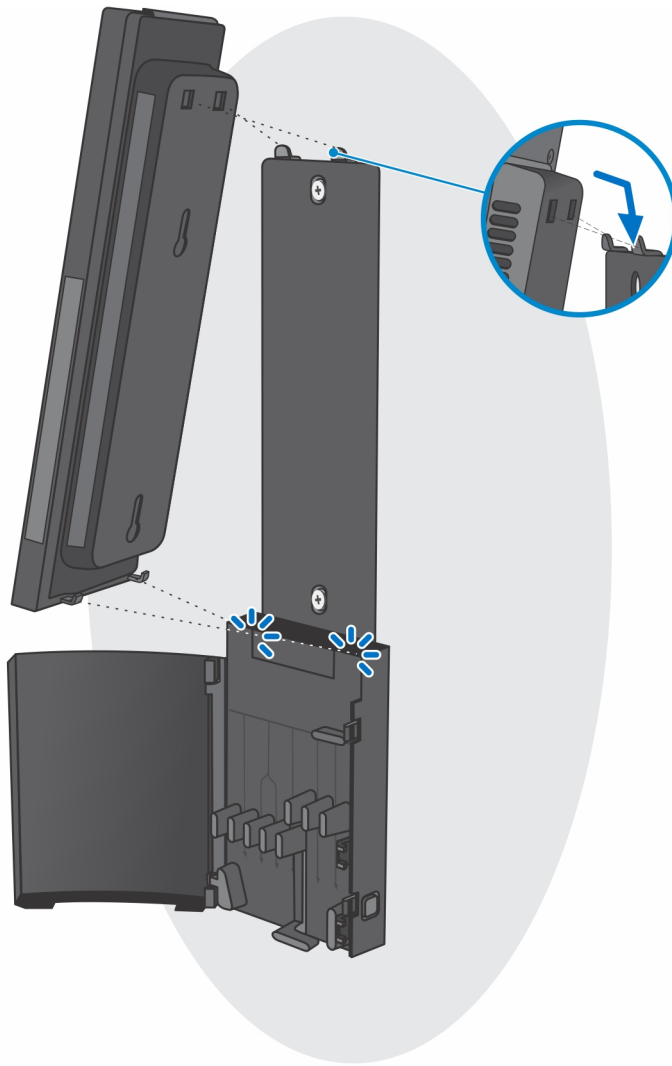
- d. Paskan posisi lubang sekrup dudukan ke lubang di dinding, lalu pasang ketiga sekrup untuk menahan dudukan ke dinding.



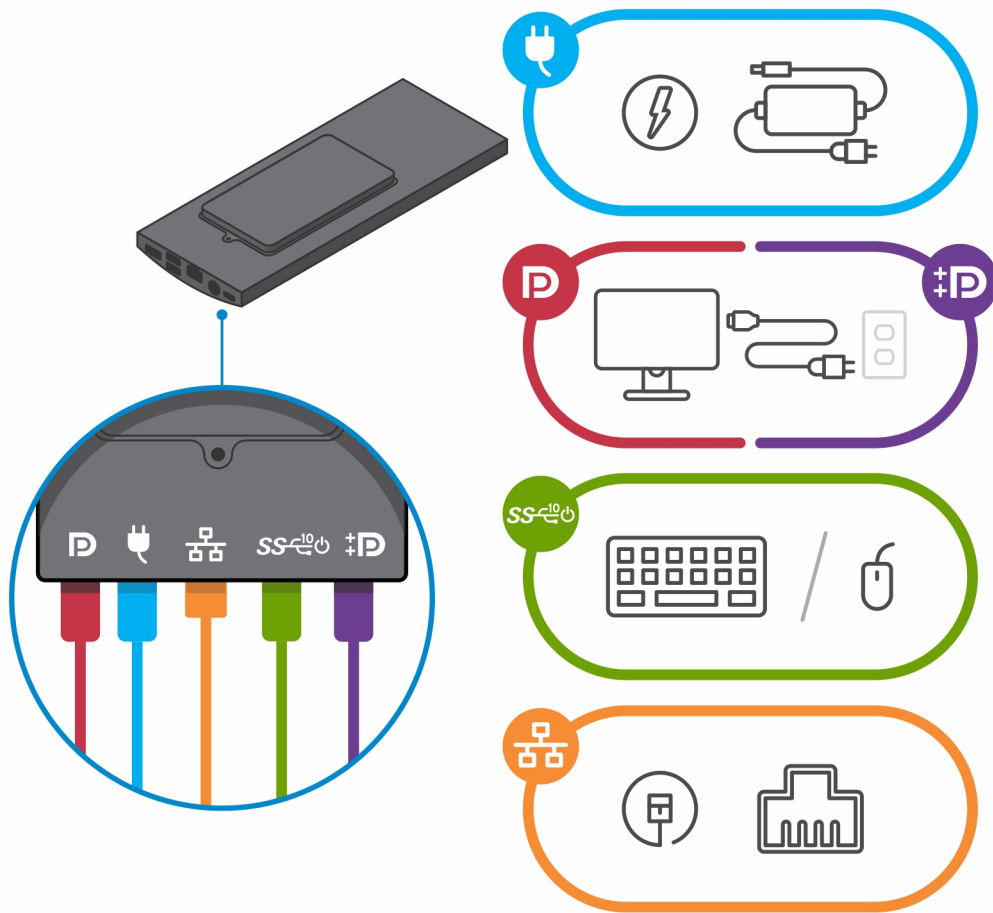
- e. Sejajarkan lubang sekrup di perangkat dengan lubang sekrup di braket dudukan dinding.
- f. Pasang keempat sekrup untuk menahan perangkat ke braket dudukan dinding.



- g.** Pasang pengait pada braket pemasangan dudukan dinding ke slot pada modul braket dudukan dinding.
- h.** Sejajarkan dan pasang pengait pada modul braket dudukan dinding ke slot pada dudukan dinding hingga terpasang di tempatnya

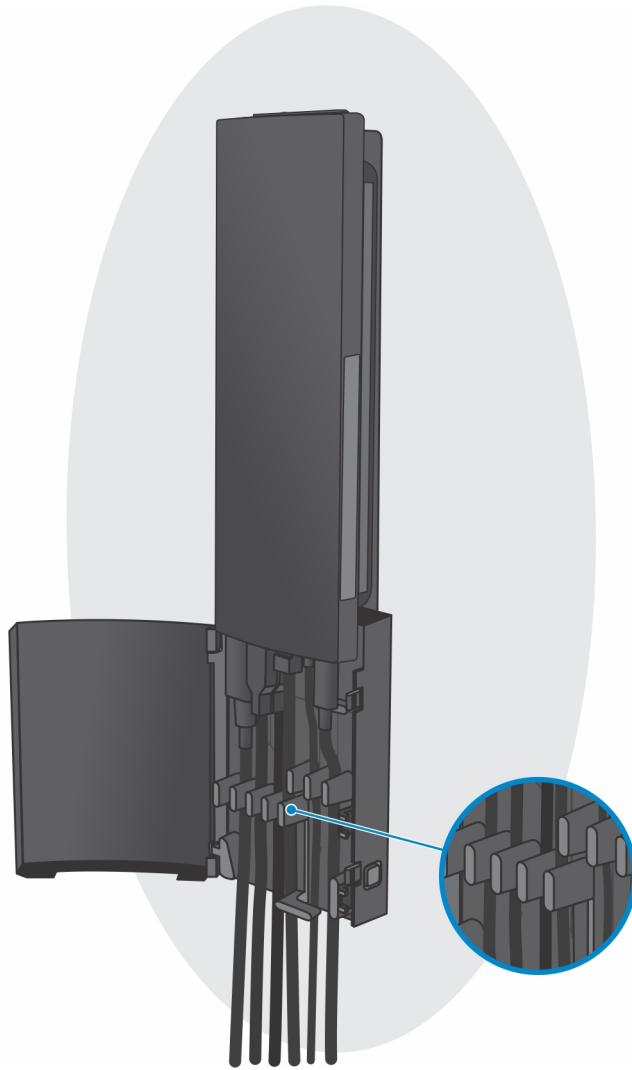


- i. Sambungkan kabel daya, jaringan, keyboard, mouse, dan display ke perangkat dan ke stopkontak.

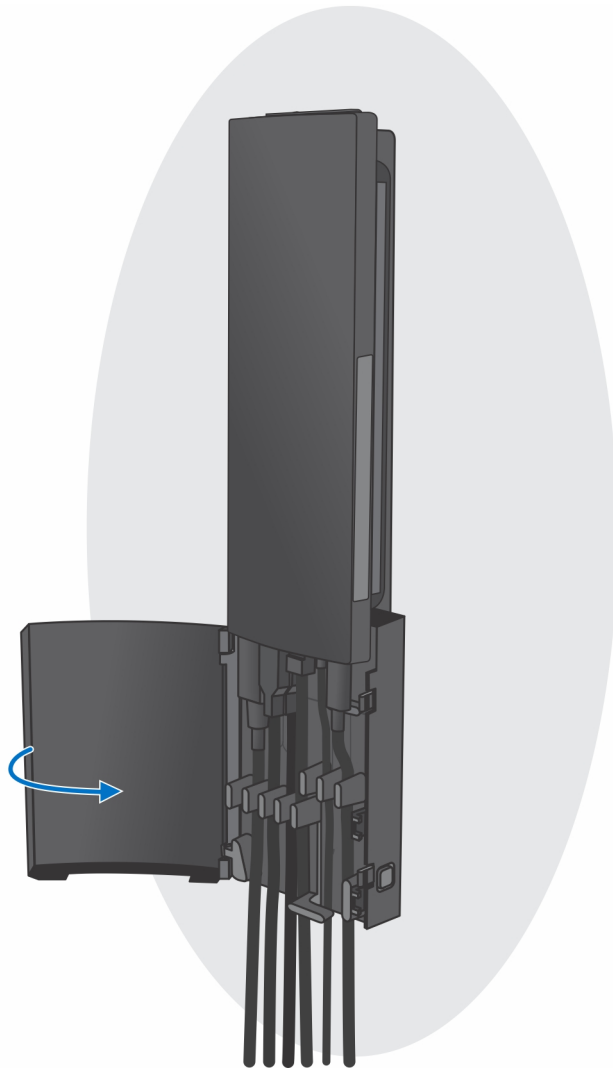


- j. Untuk menghindari terjepit atau kusutnya kabel saat menutup penutup penyangga, Anda disarankan untuk merutekan kabel seperti yang ditunjukkan pada gambar.

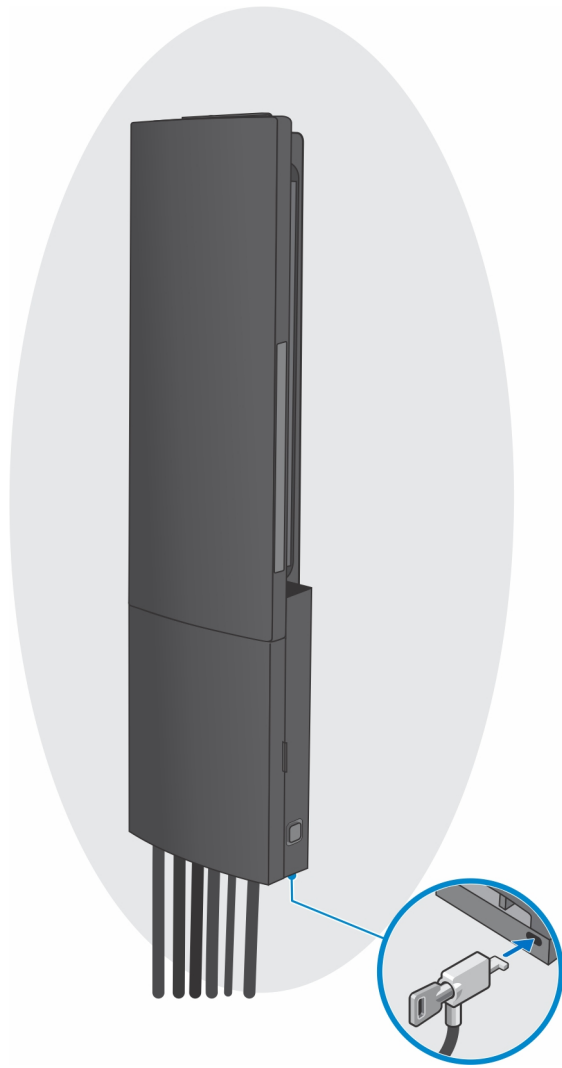
CATATAN: Semua kabel dan port digunakan tergantung pada periferal yang dipilih dan konfigurasi komputer.



k. Tutup penutup penyangga.

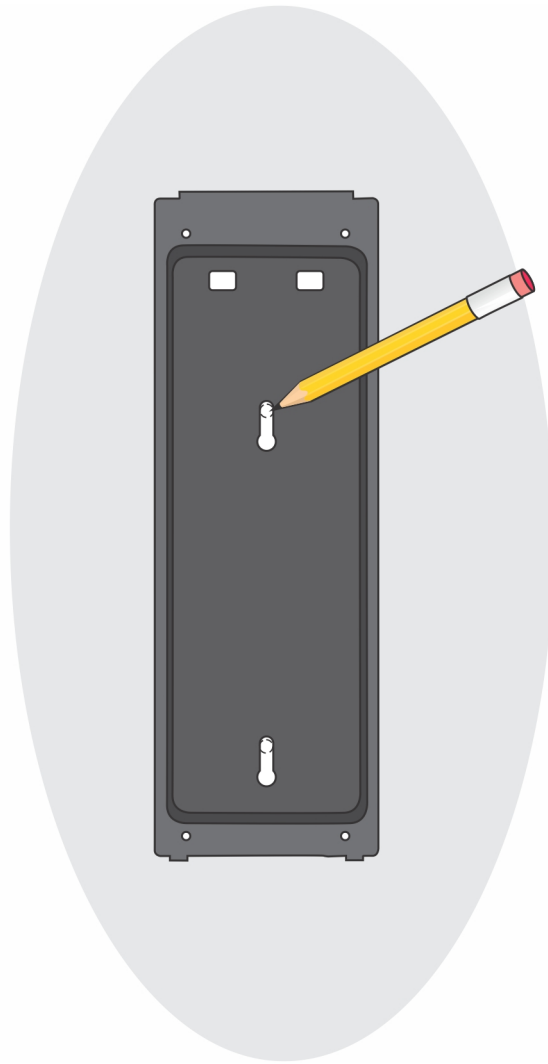


- I. Kunci perangkat dan penutup penyangga.

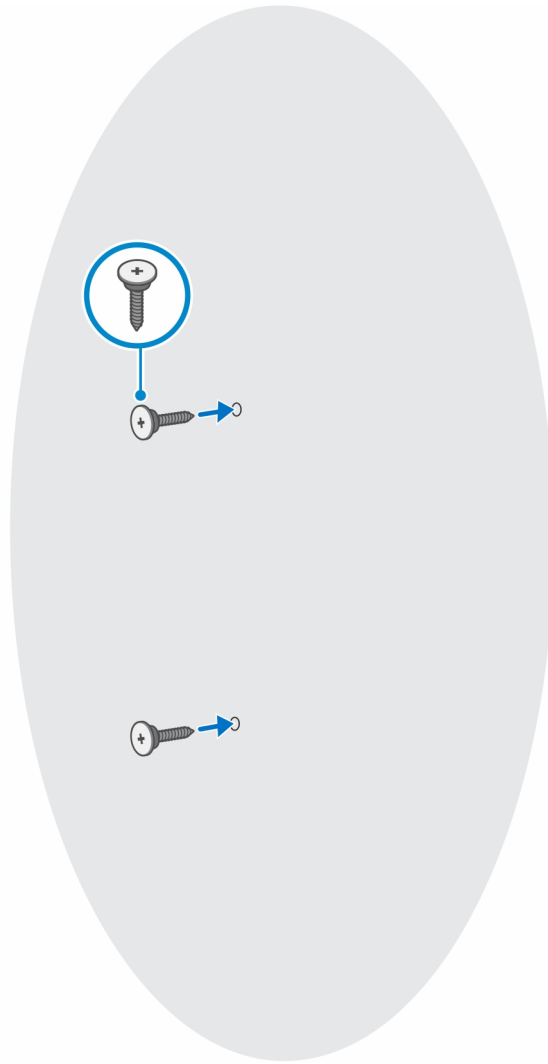


2. Fungsi Sederhana

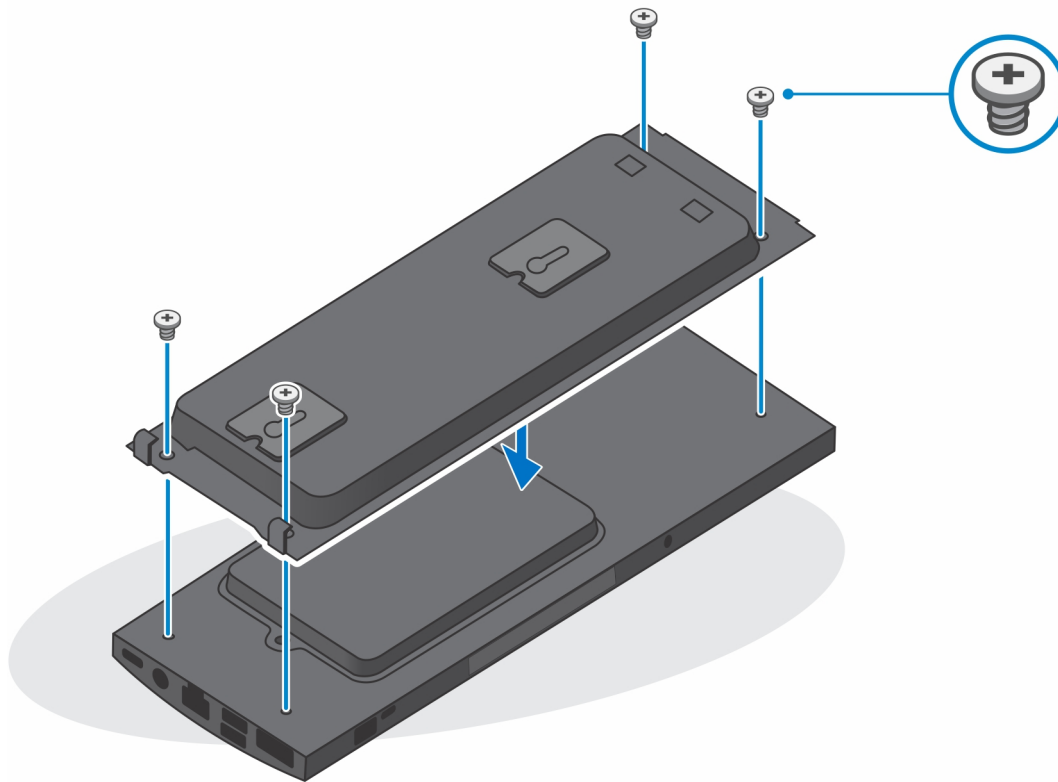
- a. Sesuaikan posisi lubang sekrup dudukan ke dinding dan tandai menggunakan pensil.



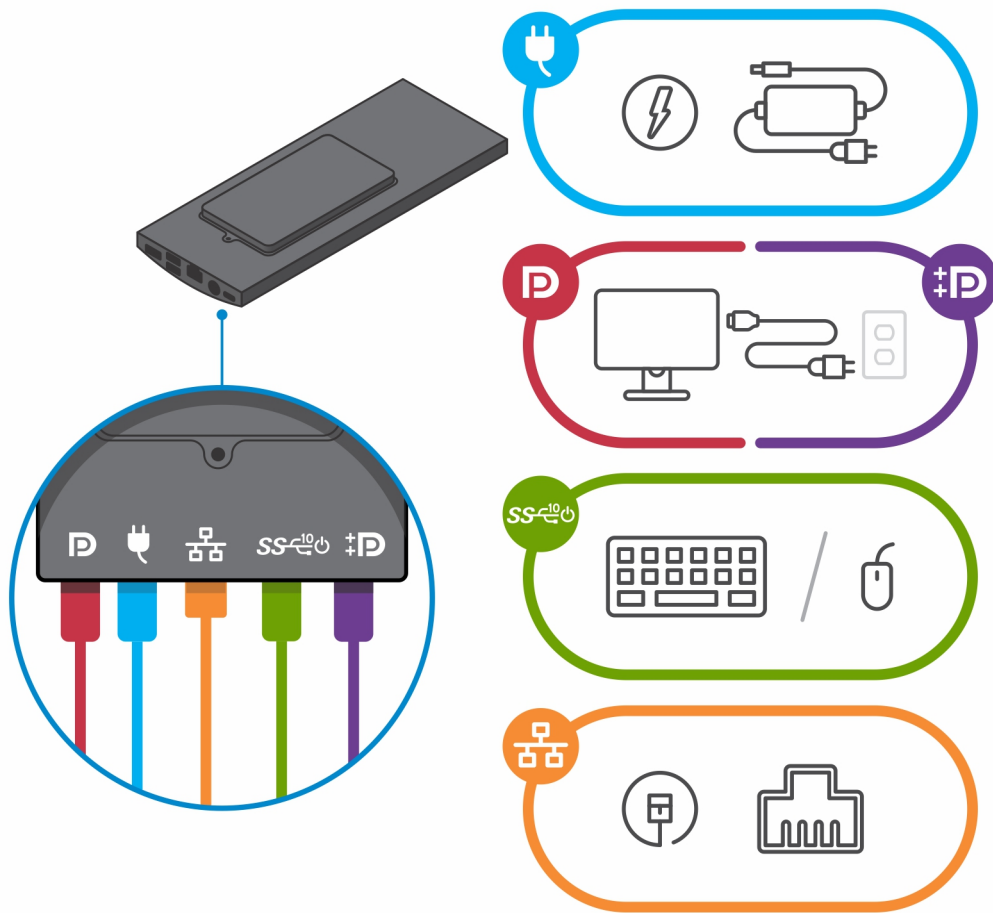
- b. Lubangi tanda sekrup di dinding menggunakan bor dan masukkan kedua sekrup ke lubangnya di dinding.



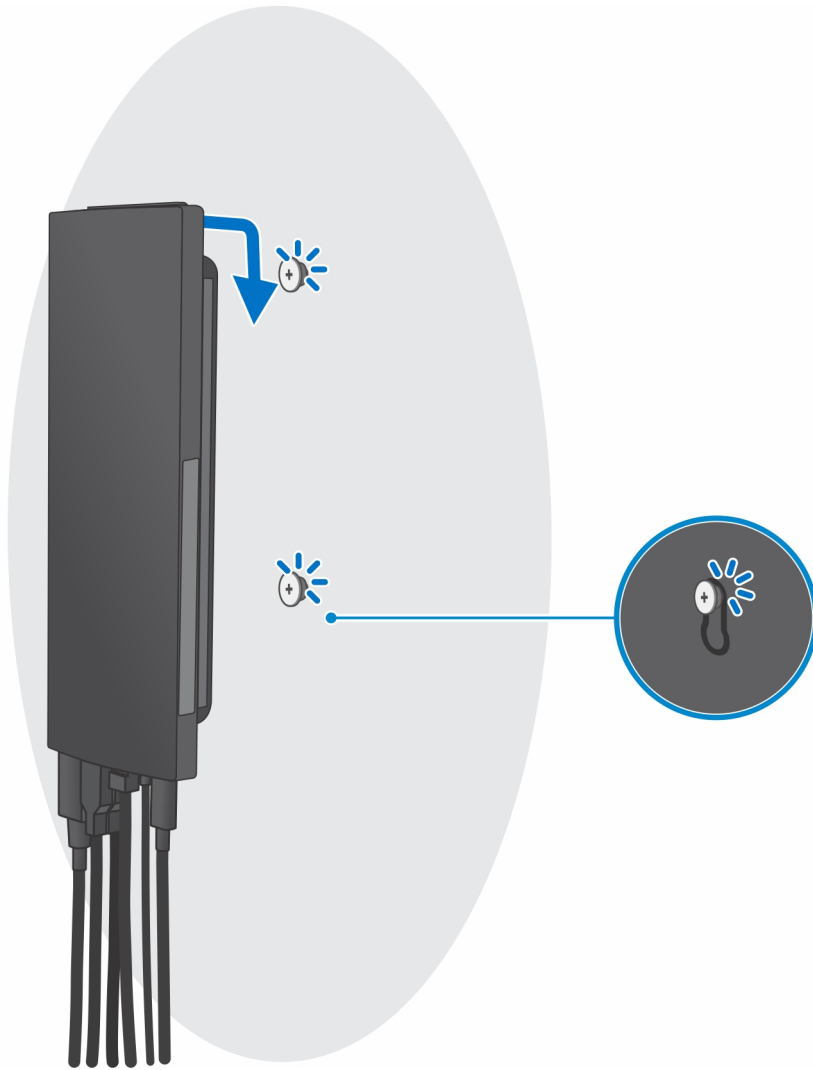
- c. Sejajarkan lubang sekrup di perangkat dengan lubang sekrup di braket dudukan dinding.
- d. Pasang keempat sekrup untuk menahan perangkat ke braket dudukan dinding.



- e. Sambungkan kabel daya, jaringan, keyboard, mouse, dan display ke perangkat dan ke stopkontak.



- f. Sejajarkan sekrup di dinding dengan klip penahan pada modul braket dudukan dinding.
- g. Pasang modul braket dudukan dinding ke sekrup di dinding.



h. Tekan tombol daya untuk mengaktifkan perangkat.



Membuat drive pemulihan USB untuk Windows

Buat drive pemulihan untuk memecahkan masalah dan memperbaiki masalah yang mungkin terjadi pada Windows. Flash drive USB kosong dengan kapasitas minimal 16 GB diperlukan untuk membuat drive pemulihan.

CATATAN: Proses ini membutuhkan waktu hingga satu jam untuk menyelesaikannya.

CATATAN: Langkah-langkah berikut mungkin berbeda-beda tergantung versi Windows yang terinstal. Lihat [Situs dukungan Microsoft](#) untuk instruksi terbaru.

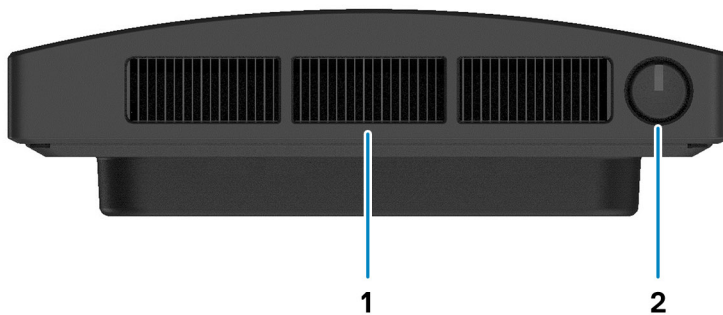
1. Sambungkan flash drive USB ke komputer Anda.
2. Dalam pencarian Windows, ketik **Recovery (Pemulihan)**.
3. Dalam hasil pencarian, klik **Create a recovery drive (Buat drive pemulihan)**.
Jendela **User Account Control (Kontrol Akun Pengguna)** ditampilkan.
4. Klik **Yes (Ya)** untuk melanjutkan.
Jendela **Recovery Drive (Drive Pemulihan)** ditampilkan.
5. Pilih **Back up system files to the recovery drive (Cadangkan file sistem ke drive pemulihan)** dan klik **Next (Selanjutnya)**.
6. Pilih **USB flash drive (Flash drive USB)** dan klik **Next (Selanjutnya)**.
Sebuah pesan ditampilkan, menunjukkan bahwa semua data di flash drive USB akan dihapus.
7. Klik **Create (Buat)**.
8. Klik **Finish (Selesai)**.
Untuk informasi lebih lanjut mengenai memasang ulang Windows menggunakan drive pemulihan USB, lihat bagian *Pemecahan Masalah* dari *Manual Servis* produk Anda di www.dell.com/support/manuals.

Tampilan OptiPlex 7090 Ultra

Topik:

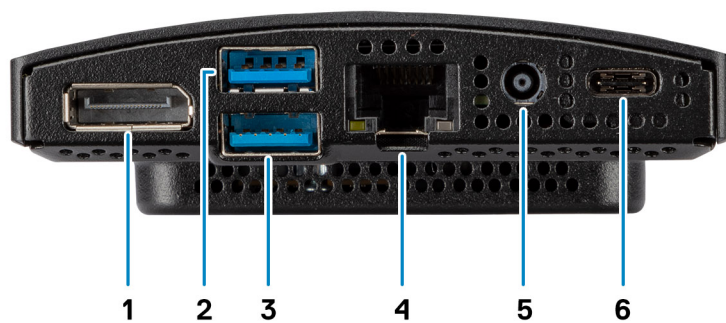
- Atas
- Bawah
- Kiri
- Kanan
- Depan dan belakang
- Tampilan penyangga
- Tata letak board sistem

Atas

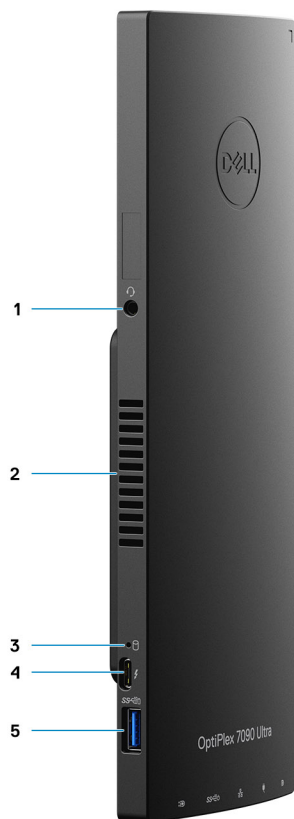


1. Ventilasi kipas
2. Tombol daya

Bawah

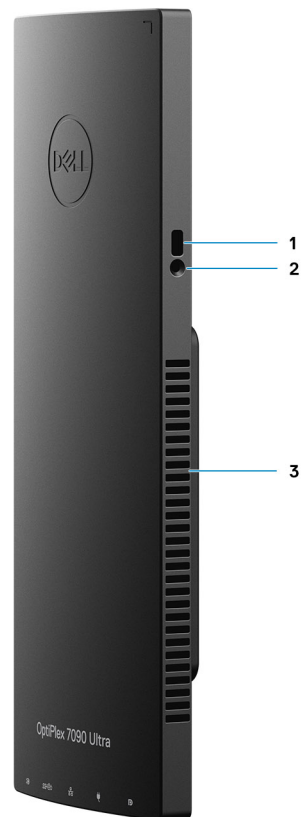


1. DisplayPort 1.4 + + HBR2
2. 1 port USB 3.2 Gen 2 Tipe-A dengan SmartPower On
3. 1 port USB 3.2 Gen 2 Tipe-A dengan SmartPower On
4. Port Ethernet RJ45
5. Port DC-in
6. 1 port USB 3.2 Gen 2 Tipe-C dengan Display Port Mode Alt/Power delivery



1. Jack Headset/Jack Audio Universal
2. Ventilasi kipas
3. LED status hard disk
4. 1 port Thunderbolt 4 dengan DisplayPort Mode Alt/USB4
5. 1 port USB 3.2 Gen 2 Tipe-A dengan PowerShare

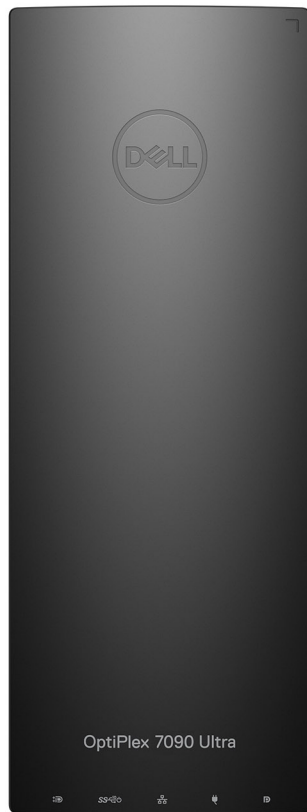
Kanan



1. Slot keamanan Kensington
2. Slot kunci sekrup keamanan
3. Ventilasi udara

Depan dan belakang

Depan



Belakang



1. Penutup hard-drive/penutup solid-state drive M.2

Tampilan penyangga

Penyangga tetap:



Penyangga Pro 1.0 yang tingginya dapat disesuaikan:



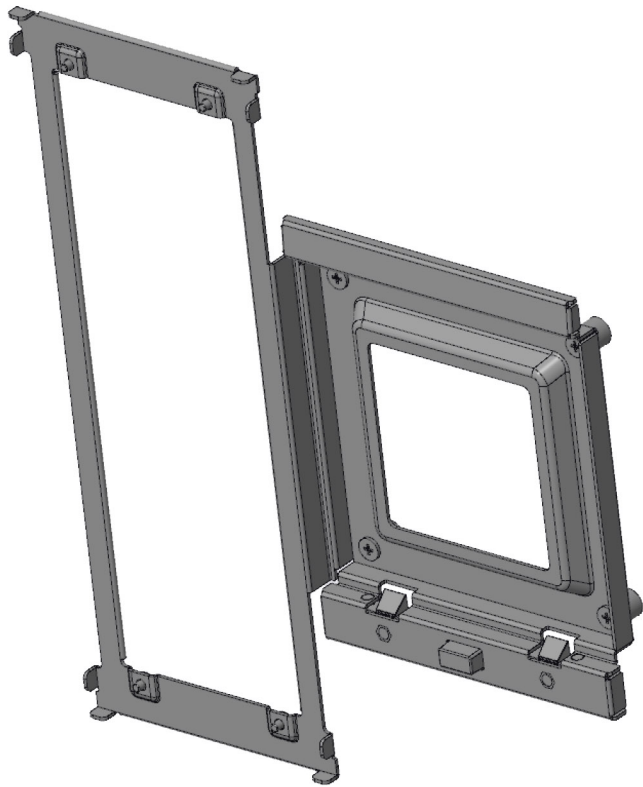
Penyangga Pro 2.0 Standar yang Tingginya Dapat Disesuaikan:



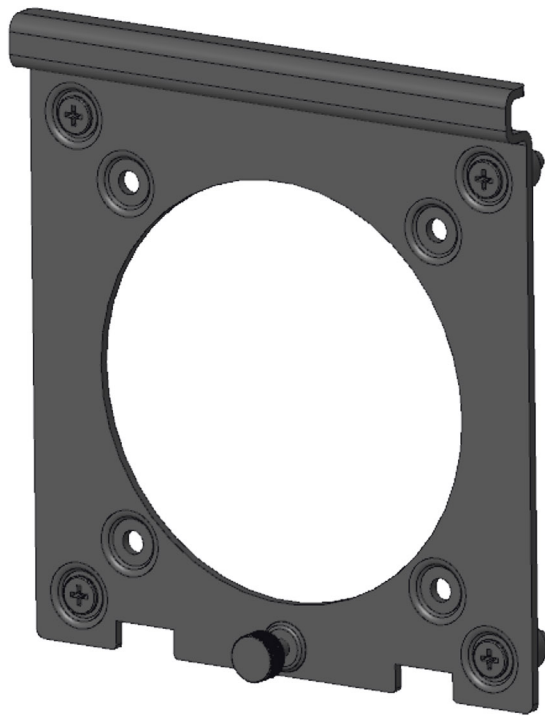
Penyangga Pro 2.0 Besar yang Tingginya Dapat Disesuaikan:



Penyangga VESA Offset:



Adaptor VESA untuk Penyangga Pro2.0 yang Tingginya Dapat Disesuaikan:



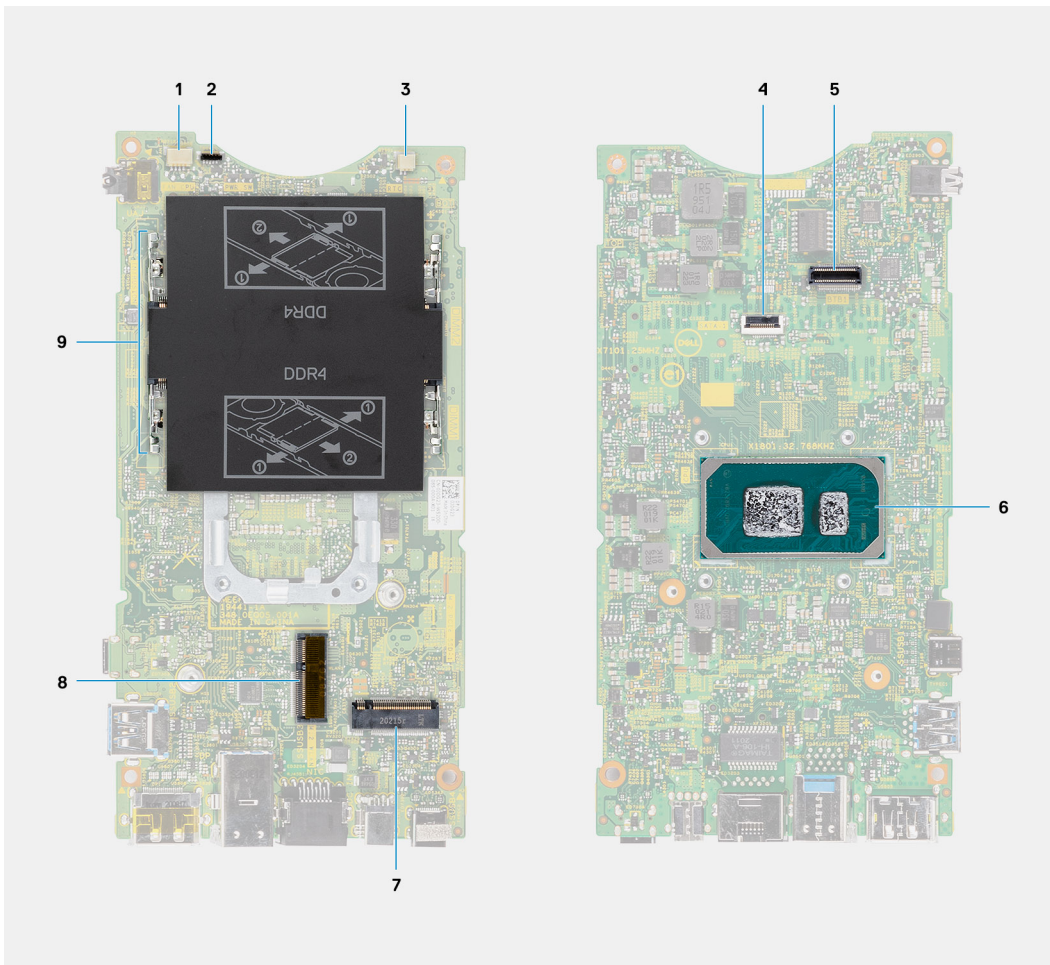
Adaptor VESA untuk Penyangga Pro1.0 yang Tingginya Dapat Disesuaikan:



Dudukan Dinding:



Tata letak board sistem



1. Konektor kipas sistem
2. Konektor tombol daya
3. Konektor baterai sel berbentuk koin
4. Konektor hard disk
5. Konektor board ekstensi
6. CPU
7. Konektor SSD PCIe M.2 Gen4
8. Konektor WLAN M.2
9. Slot modul memori


Spesifikasi OptiPlex 7090 Ultra

Topik:

- Dimensi dan berat
- Prosesor
- Chipset
- Sistem operasi
- Platform komersial Windows 10 N-2 dan kemampuan dukungan OS 5 tahun
- Memori
- Memori Intel Optane H10 dengan Penyimpanan Solid State
- Port eksternal
- Slot internal
- Ethernet
- Modul nirkabel
- Audio
- Penyimpanan
- Adaptor daya
- GPU—Terintegrasi
- Menyalakan sistem
- Pengaturan display Tipe-C
- Sinkronisasi tombol daya Dell
- Keamanan data
- Lingkungan komputer
- Energy Star dan Trusted Platform Module (TPM)
- Pengaktifan daya pintar

Dimensi dan berat

Tabel 1. Dimensi dan berat

| Deskripsi | Nilai |
|-----------|---|
| Tinggi: | 256,20 mm (10,09 in.) |
| Panjang | 96,10 mm (3,78 in.) |
| Lebar | <ul style="list-style-type: none"> • Tanpa hard-drive: 19,70 mm (0,78 inci) • Dengan hard-drive: 27,74 mm (1,09 inci) |
| Berat | <ul style="list-style-type: none"> • Maksimum 0,65 kg (1,43 lb) • Minimum 0,51 kg (1,13 lb) <p> CATATAN: Berat komputer Anda tergantung pada konfigurasi yang dipesan dan variabilitas pembuatan.</p> |

Prosesor

Tabel berikut mencantumkan rincian prosesor yang didukung oleh OptiPlex 7090 Ultra Anda.

Tabel 2. Prosesor

| Deskripsi | Opsi satu | Opsi dua | Opsi tiga |
|------------------------|-------------------------------------|--|--|
| Tipe prosesor | Intel Core i3-1115G4 Generasi ke-11 | Intel Core i5-1145G7 Generasi ke-11 vPRO | Intel Core i7-1185G7 Generasi ke-11 vPRO |
| Watt prosesor | 28 W | 28 W | 28 W |
| Jumlah Core prosesor | 2 | 4 | 4 |
| Jumlah thread prosesor | 4 | 8 | 8 |
| Kecepatan prosesor | 3,0 GHz hingga 4,1 GHz | 2,6 GHz hingga 4.4 GHz | 3,0 GHz hingga 4.8 GHz |
| Cache prosesor | 6 MB | 8 MB | 12 MB |
| Grafis terintegrasi | Intel UHD Graphics | Intel IrisXe Graphics pada 80EU | Intel IrisXe Graphics dengan 96EU |

Chipset

Tabel 3. Chipset

| Deskripsi | Nilai |
|----------------|--|
| Chipset | Tiger Lake PCH-LP (Terintegrasi dengan prosesor) |
| Prosesor | Intel Core i3/i5/i7 Generasi ke-11 |
| Lebar bus DRAM | 64-bit |
| EPROM Flash | 32 MB |
| Bus PCIe | Hingga Gen4 |

Sistem operasi

OptiPlex 7090 Ultra Anda mendukung sistem operasi berikut:

- Windows 11 Pro, 64-bit
- Windows 11 Pro National Academic, 64-bit
- Windows 11 Home National Academic, 64-bit
- Windows 11 Home, 64-bit
- Windows 10 Pro, 64-bit
- Windows 10 Home, 64-bit
- Windows 10 Pro Education, 64-bit
- Windows 10 CMIT Government Edition, 64-bit (Khusus Tiongkok)
- Windows 10 IoT Enterprise 2019 LTSC (Hanya OEM)
- Ubuntu 20.04 LTS, 64-bit

Platform komersial Windows 10 N-2 dan kemampuan dukungan OS 5 tahun

Semua platform komersial tahun 2020 dan selanjutnya yang baru diperkenalkan (Latitude, OptiPlex, dan Precision) akan memenuhi syarat dan dibekali dengan versi Windows 10 Saluran Semi-Tahunan (N) terbaru bawaan pabrik dan memenuhi syarat untuk (tetapi tidak dibekali

dengan) dua versi sebelumnya (N-1, N-2). Platform perangkat ini, **OptiPlex 7090 Ultra** akan RTS dengan versi Windows 10 (20H2, 20H1, 19H2) pada waktu peluncuran, dan versi ini akan menentukan versi N-2 yang awalnya memenuhi syarat untuk platform ini.

Untuk versi Windows 10 selanjutnya, Dell akan terus menguji platform komersial dengan rilis Windows 10 berikutnya selama perangkat diproduksi dan selama lima tahun pascaproduksi, termasuk rilis musim gugur dan musim semi dari Microsoft.

Sebagai referensi, lihat situs web Windows as a Service (WaaS) Dell untuk informasi lebih lanjut tentang N-2 dan dukungan 5 tahun OS Windows. Situs web dapat ditemukan di tautan ini: <https://www.dell.com/support/article/us/en/04/qna44484/dell-windows-as-a-service-waas-supported-products?lang=en>.

Situs web ini juga menyertakan matriks platform lain yang memenuhi syarat versi Windows 10 tertentu.

Memori

Tabel 4. Spesifikasi memori

| Deskripsi | Nilai |
|---------------------------|---|
| Slot | Dua slot SODIMM |
| Tipe | DDR4 kanal ganda |
| Kecepatan | 3200 MHz |
| Memori maksimum | 64 GB |
| Memori minimum | 4 GB |
| Ukuran memori per slot | 4 GB, 8 GB, 16 GB, 32 GB |
| Konfigurasi yang didukung | <ul style="list-style-type: none"> • 4 GB, 1 x 4 GB, DDR4, 3200 MHz, dua-kanal • 8 GB, 1 x 8 GB, DDR4, 3200 MHz, dua-kanal • 8 GB, 2 x 4 GB, DDR4, 3200 MHz, dua-kanal • 16 GB, 1 x 16 GB, DDR4, 3200 MHz, dua-kanal • 16 GB, 2 x 8 GB, DDR4, 3200 MHz, dua-kanal • 32 GB, 1 x 32 GB, DDR4, 3200 MHz, dua-kanal • 32 GB, 2 x 16 GB, DDR4, 3200 MHz, dua-kanal • 64 GB, 2 x 32 GB, DDR4, 3200 MHz, dua-kanal |

Memori Intel Optane H10 dengan Penyimpanan Solid State

Teknologi Memori Intel Optane menggunakan teknologi memori 3D XPoint dan berfungsi sebagai cache/akselerator penyimpanan yang tidak mudah menguap dan/atau perangkat penyimpanan tergantung pada Memori Intel Optane yang terpasang di komputer Anda.

Memori Intel Optane H10 dengan fungsi Penyimpanan Solid State sebagai cache/akselerator penyimpanan yang tidak mudah menguap (memungkinkan peningkatan kecepatan membaca/menulis untuk penyimpanan hard disk) dan solusi penyimpanan solid-state. Memori ini tidak menggantikan maupun menambah memori (RAM) yang terpasang pada komputer Anda.

Tabel 5. Memori Intel Optane H10 dengan spesifikasi Penyimpanan Solid State

| Deskripsi | Nilai |
|------------------|---|
| Antarmuka | PCIe 3 x4 NVMe <ul style="list-style-type: none"> • Satu PCIe 3 x2 untuk memori Optane • Satu PCIe 3 x2 untuk penyimpanan solid-state |
| Konektor | M.2 |
| Faktor pembentuk | 2280 |

Tabel 5. Memori Intel Optane H10 dengan spesifikasi Penyimpanan Solid State (lanjutan)

| Deskripsi | Nilai |
|-------------------------------------|--------|
| Kapasitas (memori Intel Optane) | 32 GB |
| Kapasitas (penyimpanan solid-state) | 512 GB |

CATATAN: Memori Intel Optane H10 dengan Penyimpanan Solid State didukung pada komputer yang memenuhi persyaratan berikut:

- Prosesor Intel Core i3/i5/i7 Generasi ke-9 atau lebih tinggi
- Windows 10 versi 64-bit atau lebih tinggi
- Driver Intel Rapid Storage Technology versi 15.9.1.1018 atau setelahnya

Port eksternal

Tabel berikut mencantumkan informasi port eksternal OptiPlex 7090 Ultra Anda.

Tabel 6. Port eksternal

| Deskripsi | Nilai |
|---------------------|---|
| Port jaringan | 1 port Ethernet RJ-45 |
| Port USB | <ul style="list-style-type: none">• 1 port USB 3.2 Gen 2 Tipe-A dengan PowerShare (samping)• 1 port Thunderbolt 4 dengan DisplayPort Mode Alt/USB4 (samping)• 2 USB 3.2 Gen 2 Tipe-A dengan SmartPower On (belakang)• 1 port USB 3.2 Gen 2 Tipe-C dengan Display Port Mode Alt/Power delivery (belakang) |
| Port audio | 1 Jack Headset/Jack Audio Universal |
| Port video | 1 port DisplayPort 1.4 + + HBR2 |
| Pembaca kartu-media | Tidak didukung |
| Port adaptor daya | Port DC-in 4,50 mm x 2,90 mm |
| Slot kabel pengaman | <ul style="list-style-type: none">• 1 Slot pengaman Kensington• 1 lubang sekrup pengaman• Sakelar Intrusi Sasis |

Slot internal

Tabel berikut mencantumkan informasi slot internal OptiPlex 7090 Ultra Anda.

Tabel 7. Slot internal

| Deskripsi | Nilai |
|------------------|---|
| Internal: | |
| M.2 | <ul style="list-style-type: none">• 1 slot M.2 2230 untuk kartu WiFi dan Bluetooth• 1 slot M.2 2280 atau 2230 untuk solid-state drive PCIe/Optane (Opsi konfigurasi tempat: Opsi SSD M.2)• 1 slot M.2 2230 untuk solid-state drive PCIe <p>CATATAN: Untuk mempelajari lebih lanjut tentang fitur dari berbagai jenis kartu M.2, lihat artikel basis pengetahuan 000144170 di www.dell.com/support.</p> |

Tabel 7. Slot internal (lanjutan)

| Deskripsi | Nilai |
|-----------|---|
| SATA | 1 konektor FFC SATA 3.0 untuk hard disk |

Ethernet

Tabel 8. Spesifikasi Ethernet

| Deskripsi | Nilai |
|---------------|------------------|
| Nomor model | Intel i219LM |
| Laju transfer | 10/100/1000 Mbps |

Modul nirkabel

Tabel berikut mencantumkan modul Wireless Local Area Network (WLAN) yang didukung di OptiPlex 7090 Ultra Anda.

Tabel 9. Spesifikasi modul nirkabel

| Deskripsi | Opsi satu | Opsi dua |
|-------------------------|---|---|
| Nomor model | Qualcomm QCA61x4A | Intel Wi-Fi 6 AX201 |
| Laju transfer | Hingga 867 Mbps | Hingga 2.4 Gbps |
| Pita frekuensi didukung | 2.4 GHz, 5 GHz | 2.4 GHz, 5 GHz |
| Standard nirkabel | <ul style="list-style-type: none"> Wi-Fi 802.11 a/b/g Wi-Fi 4 (Wi-Fi 802.11n) Wi-Fi 5 (Wi-Fi 802.11ac) | <ul style="list-style-type: none"> Wi-Fi 802.11 a/b/g Wi-Fi 4 (Wi-Fi 802.11n) Wi-Fi 5 (Wi-Fi 802.11ac) Wi-Fi 6 (Wi-Fi 802.11ax) |
| Enkripsi | <ul style="list-style-type: none"> 64-bit/128-bit WEP AES-CCMP TKIP | <ul style="list-style-type: none"> 64-bit/128-bit WEP AES-CCMP TKIP |
| Bluetooth | Bluetooth 5.0 | Bluetooth 5.1 |

Audio

Tabel 10. Spesifikasi audio

| Deskripsi | Nilai |
|---------------------|---------------------------------|
| Pengontrol | Realtek ALC3204-CG |
| Konversi stereo | Didukung |
| Interface internal | Antarmuka audio definisi tinggi |
| Interface eksternal | Jack audio universal |
| Speaker | Tidak berlaku |

Penyimpanan

Bagian ini mencantumkan opsi penyimpanan pada OptiPlex 7090 Ultra Anda.

Komputer Anda mendukung konfigurasi berikut:

- Satu solid-state drive M.2 2230
- Satu solid-state drive M.2 2230 dan Satu solid-state drive M.2 2230
- Satu solid-state drive M.2 2230 dan Satu solid-state drive M.2 2280
- Satu solid-state drive M.2 2230 dan Satu hard disk 2,5-inci 7 mm
- Satu solid-state drive M.2 2280
- Satu hard disk 2,5-inci 7 mm
- Satu solid-state drive M.2 2230 dan Satu Memori Intel Optane H20 dengan Penyimpanan Solid State, 512 GB, M.2 2280, PCIe NVMe Gen3 x4
- Satu Memori Intel Optane H20 dengan Penyimpanan Solid State, 512 GB, M.2 2280, PCIe NVMe Gen3 x4
- 32/64 GB eMMC - hanya didukung pada Ubuntu

Tabel 11. Spesifikasi penyimpanan

| Jenis penyimpanan | Jenis antarmuka | Kapasitas |
|--|--|---|
| Hard-drive 2,5 inci 5400 RPM | SATA AHCI, hingga 6 Gbps (SATA 3.0) | Hingga 2 TB |
| Hard-drive 2,5 inci 7200 RPM | SATA AHCI, hingga 6 Gbps (SATA 3.0) | Hingga 1 TB |
| Hard-drive 2,5 inci 7200 RPM Opal 2.0 Enkripsi Mandiri FIPS | FIPS, hingga 6 Gbps (SATA 3.0) | Hingga 500 GB |
| solid-state drive PCIe NVMe Kelas 35 M.2 | Gen 3 PCIe x4 NVMe | Hingga 512 GB |
| solid-state drive Enkripsi Mandiri Opal 2.0 PCIe NVMe Kelas 35 M.2 | Gen 3 PCIe x4 NVMe | Hingga 256 GB |
| solid-state drive PCIe NVMe Kelas 40 M.2 | <ul style="list-style-type: none"> • Gen 3 PCIe x4 NVMe • Gen 4 PCIe x4 NVMe | <ul style="list-style-type: none"> • Hingga 1 TB • 2 TB |
| solid-state drive Enkripsi Mandiri Opal 2.0 PCIe NVMe Kelas 40 M.2 | Gen 3 PCIe x4 NVMe | Hingga 1 TB |
| eMMC | eMMC | Hingga 64 GB |

Adaptor daya

Tabel berikut mencantumkan spesifikasi adaptor daya OptiPlex 7090 Ultra Anda.

Tabel 12. Spesifikasi adaptor daya

| Deskripsi | Nilai |
|--------------------|-----------------|
| Tipe | 90 W |
| Dimensi konektor: | |
| Diameter eksternal | 4,50 mm |
| Diameter internal | 2,90 mm |
| Tegangan input | 100 VAC-240 VAC |
| Frekuensi input | 50 Hz-60 Hz |

Tabel 12. Spesifikasi adaptor daya (lanjutan)

| Deskripsi | | Nilai |
|-----------------------|---------------|--|
| Arus input (maksimum) | | 1,50 A |
| Arus output (kontinu) | | 4,62 A |
| Nilai tegangan output | | 19,50 VDC |
| Kisaran suhu: | | |
| | Pengoperasian | 0°C hingga 40°C (32°F hingga 104°F) |
| | Penyimpanan | -40°C hingga 70°C (-40°F hingga 158°F) |

GPU—Terintegrasi

Tabel berikut mencantumkan spesifikasi Graphics Processing Unit (GPU) terintegrasi yang didukung oleh OptiPlex 7090 Ultra Anda.

Tabel 13. GPU—Terintegrasi

| Pengontrol | Dukungan display eksternal | Ukuran memori | Prosesor |
|---|---|-----------------------|--|
| Intel UHD Graphics | <ul style="list-style-type: none"> Hingga empat display yang didukung melalui DisplayPort Multi-Streaming Technology (MST) Satu DisplayPort 1.4 mendukung untuk port USB 3.2 Gen 2 Tipe-C Satu port Thunderbolt 4 dengan DisplayPort Mode Alt/USB4 Satu dukungan DisplayPort 1.4 ++ HBR2 melalui port DP standar belakang | Memori sistem bersama | Prosesor Intel Core i3 Generasi ke-11 |
| Intel IrisXe Graphics | <ul style="list-style-type: none"> Hingga empat display yang didukung melalui DisplayPort Multi-Streaming Technology (MST) Satu DisplayPort 1.4 mendukung untuk port USB 3.2 Gen 2 Tipe-C Satu port Thunderbolt 4 dengan DisplayPort Mode Alt/USB4 Satu dukungan DisplayPort 1.4 ++ HBR2 melalui port DP standar belakang | Memori sistem bersama | Prosesor Intel Core i5/i7 Generasi ke-11 |
| <p>CATATAN: Untuk dukungan pemutaran video 8K60P, kami merekomendasikan penggunaan memori DDR4-3200 128-bit (channel ganda), minimum 16 GB dengan ukuran memori channel ganda (8 GB + 8 GB).</p> | | | |

Menyalakan sistem

Sistem ini dapat dinyalakan menggunakan adaptor 90 W (catu daya input 4,5 mm) atau melalui kabel USB Tipe-C yang dihubungkan ke display yang dapat menyediakan daya 90 W atau lebih besar. Selama operasi normal, ketika perangkat tersambung dengan satu sumber

daya (sumber daya primer), menyambungkan sumber daya kedua dan melepaskan sambungan sumber daya utama akan mematikan perangkat. Namun, jika sumber daya sekunder terputus saat sumber daya utama tersambung, sistem akan terus beroperasi secara normal.

Saat perangkat dipasang dayanya dengan kedua sumber daya—adaptor AC dan kabel USB Tipe-C, adaptor AC adalah sumber daya utama dan USB Tipe-C adalah sumber daya sekunder. Melepaskan sambungan adaptor AC akan mematikan sistem. Jika sumber daya sekunder terputus, sistem akan terus beroperasi secara normal.

CATATAN: Penggantian cepat antara adaptor AC dan sumber daya USB Tipe-C tidak didukung.

Tabel 14. Menyalakan sistem

| Sumber Daya Utama | Sumber daya sekunder tersambung | Sumber daya terputus | Operasi |
|-------------------|---------------------------------|----------------------|----------------------|
| Adaptor AC | Tipe-C belakang | Adaptor AC | Shut down (Matikan) |
| Adaptor AC | Tipe-C belakang | Tipe-C belakang | Pengoperasian normal |
| Tipe-C belakang | Adaptor AC | Adaptor AC | Pengoperasian normal |
| Tipe-C belakang | Adaptor AC | Tipe-C belakang | Shut down (Matikan) |

Pengaturan display Tipe-C

Saat menggunakan display USB Tipe-C Dell untuk menyalakan OptiPlex 7090 Ultra, agar daya tetap tersambung ke perangkat saat display dimatikan atau dalam mode Siaga, pastikan **pengaturan Always on USB-C Charging** (Pengisian daya USB-C Selalu Hidup) di layar diaktifkan.

Saat menyalakan display USB Tipe-C Dell untuk kali pertama, **Easy initial setup** (Penyiapan awal mudah) akan ditampilkan. Klik **Yes (Ya)**, untuk mengaktifkan opsi **Always on USB-C charging (Pengisian Daya USB-C Selalu Hidup)**.

Jika Anda tidak mengaktifkan opsi pada jendela pengaturan Awal Mudah, maka Anda dapat mengaktifkan pengaturan menggunakan menu display di layar yang tersedia pada display. Untuk informasi lebih lanjut tentang mengaktifkan opsi, lihat dokumen yang dikirimkan dengan display Anda.

CATATAN: Opsi firmware "USB-C Always On Charging (Pengisian Daya USB-C Selalu Hidup)" mungkin tidak terdapat pada semua display USB Tipe-C Dell. Anda dapat mengaktifkan fitur USB-C Always On Charging (Pengisian Daya USB-C Selalu Hidup) hanya setelah Anda memperbarui firmware. Unduh firmware display Dell, di Dell.com/support.

CATATAN: Pengaturan display Tipe-C hanya akan berlaku dengan monitor CY20. Monitor C-series atau CY21 dilengkapi dengan Dell Power Button Sync (Sinkronisasi Tombol Daya Dell) sehingga tidak memerlukan pengaturan ini.

Sinkronisasi tombol daya Dell

Monitor C-series atau CY21 dilengkapi dengan fitur sinkronisasi tombol daya Dell untuk mengontrol status daya komputer dari tombol daya monitor. Fitur ini kompatibel dengan platform Dell OptiPlex 7090 Ultra, dan hanya didukung melalui antarmuka USB Tipe-C. Pengguna perlu menyinkronkan komputer dan monitor yang dilengkapi sinkronisasi tombol daya Dell dengan mengonfigurasi panel kontrol komputer untuk kali pertama.

Untuk menyiapkan sinkronisasi tombol daya Dell untuk kali pertama, ikuti petunjuk di bawah ini di panel kontrol komputer Dell OptiPlex 7090 Ultra.

1. Buka Panel Kontrol.
2. Pilih opsi **Hardware and Sound** (Perangkat Keras dan Suara).
3. Pilih **Power Options** (Opsi Daya) dari daftar.
4. Di halaman Pengaturan Sistem, Anda dapat memilih pengaturan daya yang diperlukan untuk komputer.
5. Untuk opsi **When I press the power button:** (Saat saya menekan tombol daya:), Anda dapat memilih Tidur/Hibernasi/Matikan.

CATATAN: Jangan pilih opsi "**Do nothing**" (Jangan Lakukan Apa Pun) dari menu menurun. Tindakan ini akan mencegah sinkronisasi tombol daya monitor dengan status daya komputer.

CATATAN: Anda tidak perlu mengonfigurasi ulang pengaturan panel kontrol saat menyambungkan komputer dan monitor lagi karena komputer akan otomatis terhubung dan disinkronkan dengan monitor.

Keamanan data

Tabel 15. Keamanan data

| Fitur-Fitur | Spesifikasi |
|--|-------------|
| Dell Encryption Personal | Opsional |
| Dell Encryption Enterprise | Opsional |
| Dell Encryption External Media | Opsional |
| Dell Data Guardian | Opsional |
| Dell Data Protection Bitlocker Manager (DDP BLM) | Opsional |
| Dell Data Protection Endpoint Security Suite atau Dell Endpoint Security Suite Pro | Opsional |
| Dell Data Protection Endpoint Security Suite Enterprise atau Dell Endpoint Security Suite Enterprise | Opsional |
| Dell Threat Defense | Opsional |
| RSA SecureID | Opsional |
| RSA NetWitness Endpoint | Opsional |
| Microsoft Windows Bitlocker Manager | Opsional |
| Device Guard dan Credential Guard Windows 10 | Opsional |
| Intel Secure Boot (TXT + TPM) - Kebijakan kontrol peluncuran | Opsional |
| Intel Identity Protection (IPT) | Opsional |
| Intel Guard Technologies & Secure Key | Opsional |
| Langganan McAfee Small Business Security, Dikirimkan secara Digital | Opsional |
| SafeGuard and Response (didukung oleh Secureworks) | Opsional |
| SafeData: menyertakan Dell Data Guardian, Dell Encryption, Dell Endpoint Security Services | Opsional |

Lingkungan komputer

Level kontaminan di udara: G1 sebagaimana ditetapkan oleh ISA-S71.04-1985

Tabel 16. Lingkungan komputer

| Deskripsi | Pengoperasian | Penyimpanan |
|-------------------------------|--|--|
| Kisaran suhu | 0 °C hingga 35 °C (32 °F hingga 95 °F) | -40 °C hingga 65 °C (-40 °F hingga 149 °F) |
| Kelembapan relatif (maksimum) | 10 % hingga 90 % (tanpa kondensasi) | 0% hingga 95% (tanpa kondensasi) |
| Getaran (maksimum)* | 0,66 GRMS | 1,30 GRMS |
| Guncangan (maksimum) | 110 G† | 160 G† |

Tabel 16. Lingkungan komputer (lanjutan)

| Deskripsi | Pengoperasian | Penyimpanan |
|-----------------------|---|--|
| Ketinggian (maksimum) | -15,2 m hingga 3.048 m (-49,87 kaki hingga 10.000 kaki) | -15,2 m hingga 10.668 m (-49,87 kaki hingga 35.000 kaki) |

* Diukur menggunakan spektrum getaran acak yang mensimulasikan lingkungan pengguna.

† Diukur menggunakan pulsa setengah sinus 2 ms ketika hard disk sedang digunakan.

Energy Star dan Trusted Platform Module (TPM)

Tabel 17. Energy star dan TPM

| Fitur-Fitur | Spesifikasi |
|---|---|
| Energy Star | Memenuhi syarat ENERGY STAR 8.0 Sesuai |
| TPM | <ul style="list-style-type: none"> • Hardware Trusted Platform Module (Modul Platform Tepercaya Perangkat Keras) (TPM Diskret Diaktifkan) • Hanya Firmware Trusted Platform Module (Modul Platform Tepercaya Firmware) (TPM Diskret Dinonaktifkan) |
| Standar Lingkungan, Ergonomi, dan Peraturan | <p>Standar Lingkungan (label lingkungan): ENERGY STAR, Terdaftar EPEAT, Sertifikasi TCO, CEL, WEEE, Undang-Undang Energi Jepang, E-standby Korea Selatan, Label-lingkungan Korea Selatan, RoHS Uni Eropa, RoHS Tiongkok.</p> <p>Silakan lihat perwakilan lokal Anda atau www.dell.com untuk rincian spesifik.</p> |

Pengaktifan daya pintar

Tidur dalam (Deep sleep) diaktifkan di BIOS secara bawaan. Jika sistem tersambung ke keyboard USB dan Deep sleep diaktifkan di BIOS, sistem tidak akan hidup atau terbangun dari hibernasi ketika tombol ditekan pada keyboard USB.

Aktifkan dukungan Pengaktifan USB:


1. Tekan <F12> ketika logo Dell muncul untuk memulai menu boot satu kali. Buka Pengaturan BIOS.
2. Pilih Power Management (Pengelolaan Daya).
3. Navigasikan ke **USB Wake Support (Dukungan Pengaktifan USB)**
4. Nyalakan **Enable USB Wake Support (Aktifkan dukungan Pengaktifan USB)**
5. Navigasikan ke **Deep Sleep control (Kontrol Tidur Dalam)**
6. Nonaktifkan **Deep Sleep (Tidur Dalam)**

Mendapatkan bantuan

Topik:

- [Menghubungi Dell](#)

Menghubungi Dell

 **CATATAN:** Jika Anda tidak memiliki koneksi internet aktif, Anda dapat menemukan informasi kontak pada tagihan pembelian, slip kemasan, kuitansi, atau katalog produk Dell.

Dell menyediakan beberapa dukungan berbasis online dan telepon serta opsi servis. Ketersediaan bervariasi menurut negara dan produk, dan sebagian layanan mungkin tidak tersedia di daerah Anda. Untuk menghubungi Dell atas masalah penjualan, dukungan teknis, atau layanan pelanggan:

1. Kunjungi **Dell.com/support**.
2. Pilih kategori dukungan Anda.
3. Verifikasikan negara atau wilayah Anda di daftar turun ke bawah **Choose a Country/Region (Pilih Negara/Wilayah)** di bagian bawah halaman.
4. Pilih layanan yang tepat atau link dukungan yang sesuai dengan kebutuhan Anda.