

OptiPlex 7090 Ultra

Telepítési útmutató és műszaki adatok



Megjegyzés, Vigyázat és Figyelmeztetés

 **MEGJEGYZÉS:** A MEGJEGYZÉSEK a számítógép biztonságosabb és hatékonyabb használatát elősegítő, fontos tudnivalókat tartalmazzák.

 **FIGYELMEZTETÉS:** A „FIGYELMEZTETÉS” üzenet hardver-meghibásodás vagy adatvesztés potenciális lehetőségére hívja fel a figyelmet, egyben közli a probléma elkerülésének módját.

 **VIGYÁZAT:** A VIGYÁZAT jelzés az esetleges tárgyi vagy személyi sérülés, illetve életveszély lehetőségére hívja fel a figyelmet.

Fejezetszám: 1: Az OptiPlex 7090 Ultra beállítása.....	5
Az eszköz felszerelése rögzített állványra.....	5
Monitor dőlésszöge.....	14
A készülék felszerelése Pro 1 állítható magasságú állványra.....	14
Állvány megdöntését és forgatását bemutató képek.....	23
A készülék oldalirányú eltolást biztosító VESA-állványra történő felszerelése.....	23
A készülék felszerelése Pro 2 állítható magasságú állványra.....	30
Állvány megdöntését és forgatását bemutató képek.....	46
A készülék fali állványra való felszerelése.....	49
Fejezetszám: 2: Helyreállítási USB-meghajtó létrehozása Windows rendszerhez.....	65
Fejezetszám: 3: OptiPlex 7090 Ultra képe.....	66
Felülnézet.....	66
Alulnézet.....	67
Bal.....	68
Jobb.....	69
Elöl és hátul.....	69
Az állvány nézetei.....	71
Az alaplap elrendezése.....	79
Fejezetszám: 4: OptiPlex 7090 Ultra – műszaki adatok.....	80
Méretek és tömeg.....	80
Processzor.....	80
Chipkészlet.....	81
Operációs rendszer.....	81
Windows 10 N-2 kereskedelmi platform és 5 év operációsrendszer-támogatás.....	81
Memória.....	82
Intel Optane Memory H10 SSD-vel.....	82
Külső portok.....	83
Belső foglalatok.....	83
Ethernet.....	84
Vezeték nélküli modul.....	84
Audio.....	84
Tárolási.....	85
Tápadapter.....	85
GPU – integrált.....	86
A rendszer áram alá helyezése.....	87
Type-C csatlakozóval rendelkező kijelző beállításai.....	87
Dell bekapcsológombok szinkronizálása.....	87
Adatbiztonság.....	88
Számítógép használati környezete.....	88
Energy Star és Trusted Platform Module (TPM).....	89
A Smart power funkció engedélyezése.....	89

Fejezetszám: 5: Hogyan kérhet segítséget.....	90
A Dell elérhetőségei.....	90

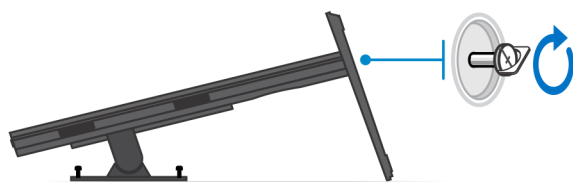
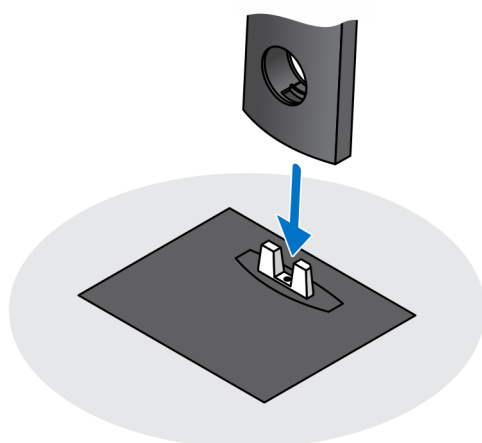
Az OptiPlex 7090 Ultra beállítása

Témák:

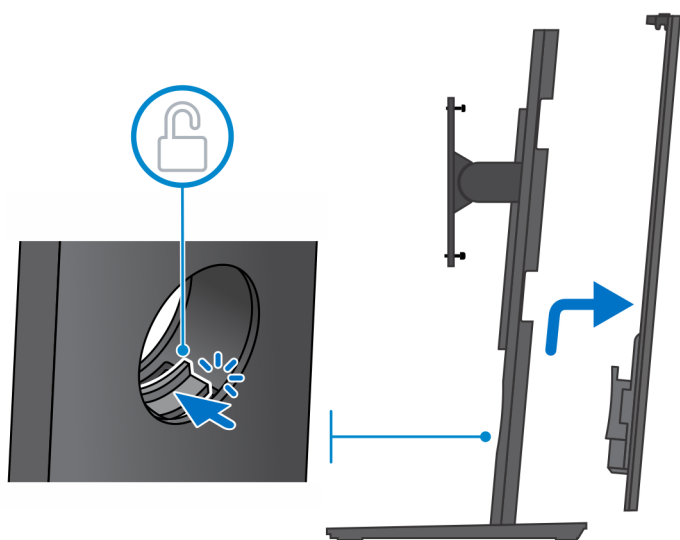
- Az eszköz felszerelése rögzített állványra
- A készülék felszerelése Pro 1 állítható magasságú állványra
- A készülék oldalirányú eltolást biztosító VESA-állványra történő felszerelése
- A készülék felszerelése Pro 2 állítható magasságú állványra
- A készülék fali állványra való felszerelése

Az eszköz felszerelése rögzített állványra

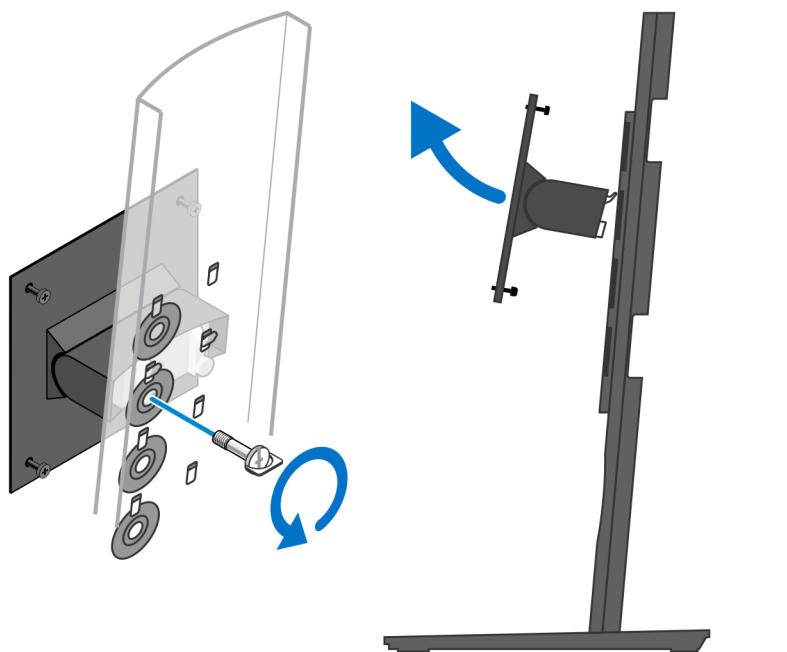
1. Igazítsa, majd illessze a rögzített állványon lévő nyílásokat az állvány alapjának füléhez.
2. Emelje meg, majd döntse meg az állvány alapját.
3. Húzza meg az elveszített csavart, ezzel rögzítve az állványt az alaphoz.



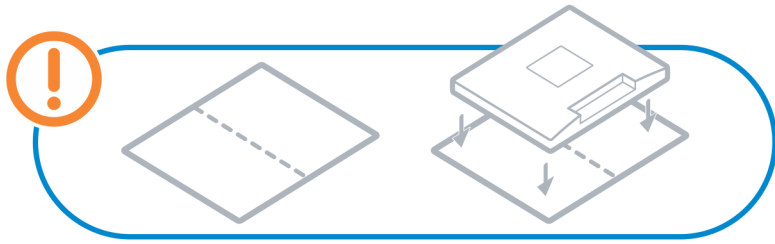
4. Az állványburkolat kioldásához csúsztassa el az állványon lévő kioldóreteszt, amíg kattánást nem hall.
5. Csúsztassa el, majd emelje meg a burkolatot, ezzel kioldva a burkolatot az állványból.



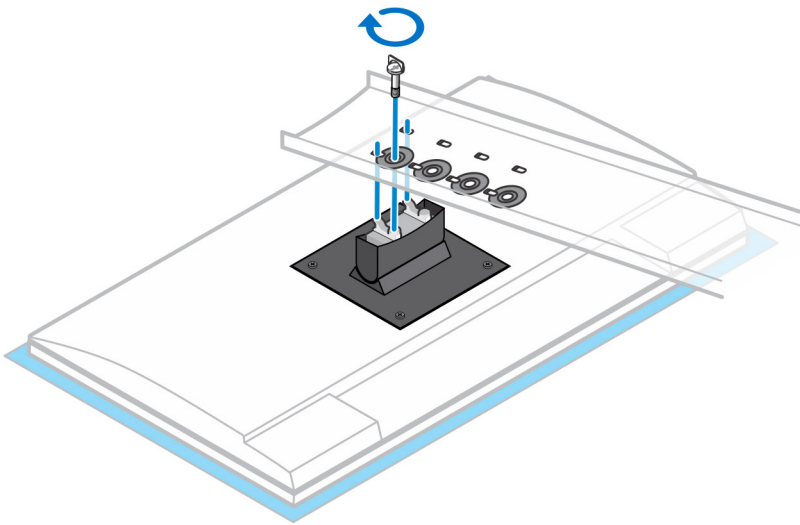
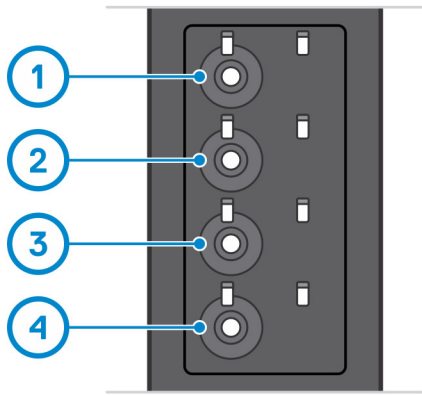
6. Távolítsa el az állvány konzolkeretét az állványhoz rögzítő csavart.
7. Emelje fel a konzolkeretet a kereten lévő hurkok állványon lévő nyílásokból való kikapcsolásához.



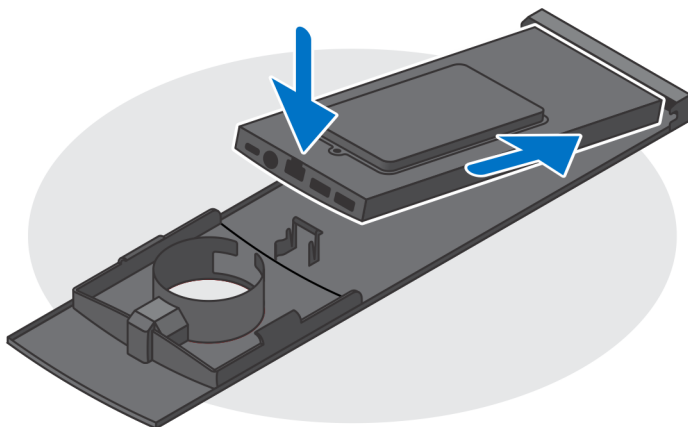
8. A monitor sérülésének elkerülése érdekében a monitort védőfóliára helyezze.
9. Igazítsa a konzolkereten lévő csavarokat a monitoron lévő csavarfuratokhoz.
10. Húzza meg a konzolkeretet a monitorhoz rögzítő négy elveszíthetetlen csavart.



11. Válassza ki a monitor kívánt felszerelési magasságát, majd igazítsa a konzolkeret hurkait az állvány nyílásaihoz.
12. A csavar visszahelyezésével rögzítse a monitor rögzített állványát.



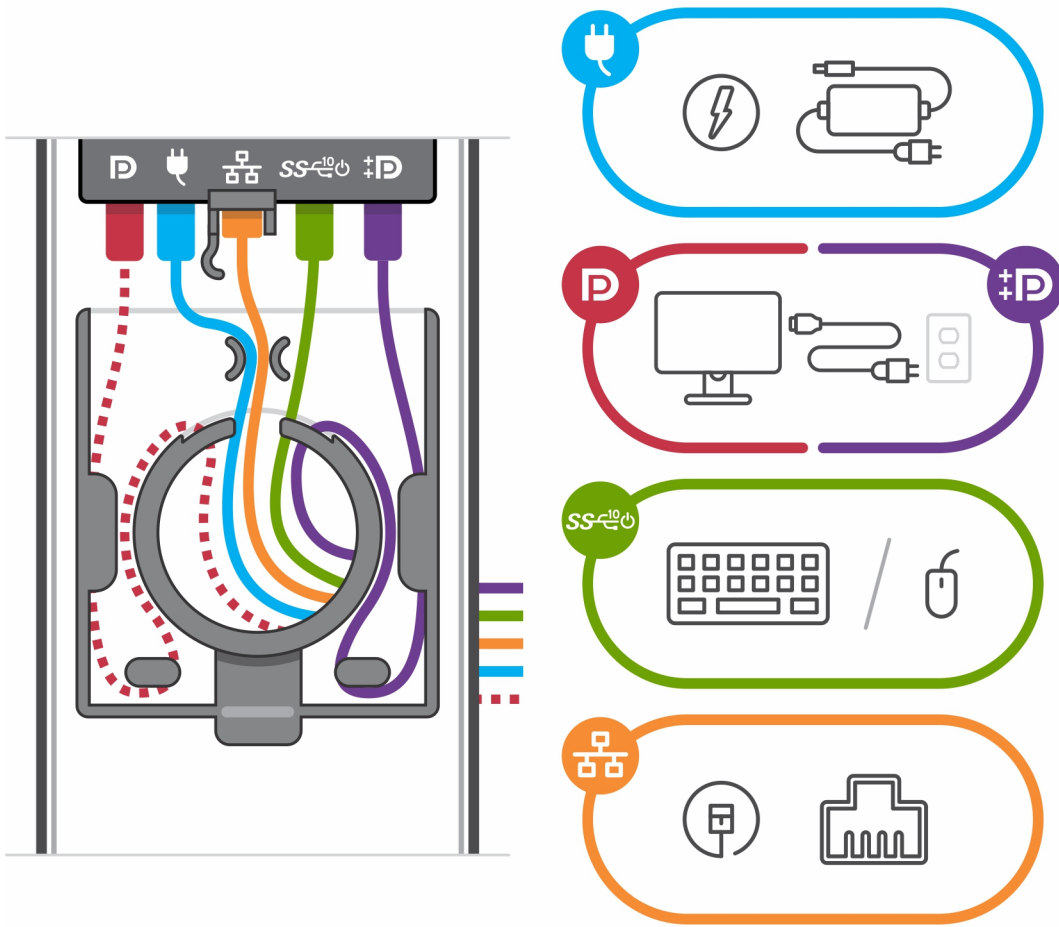
13. Igazítsa egymáshoz az eszköz szellőzőnyílásait és az állvány burkolatának szellőzőnyílásait.
14. Engedje le az eszközt, amíg kattantást nem hall.



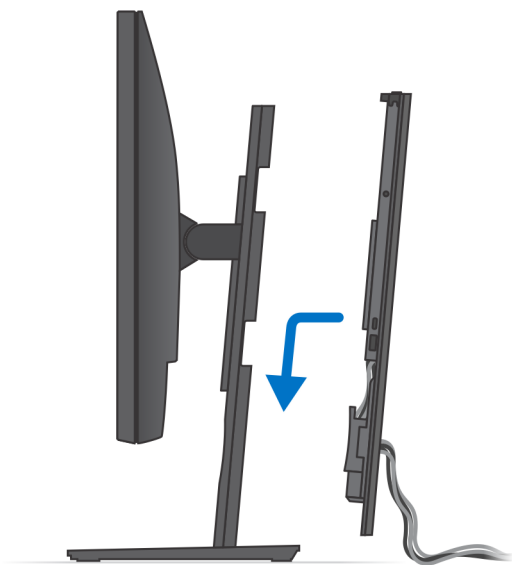
15. Csatlakoztassa az eszközhöz a hálózat, a billentyűzet, az egér és a kijelző kábelét, és csatlakoztassa az eszközt a konnektorhoz.

i **MEGJEGYZÉS:** Annak érdekében, hogy elkerülje a kábelek összenyomódását vagy becsípődését a burkolat bezárásakor, javasoljuk, hogy a képen látható módon vezesse el a kábeleket.

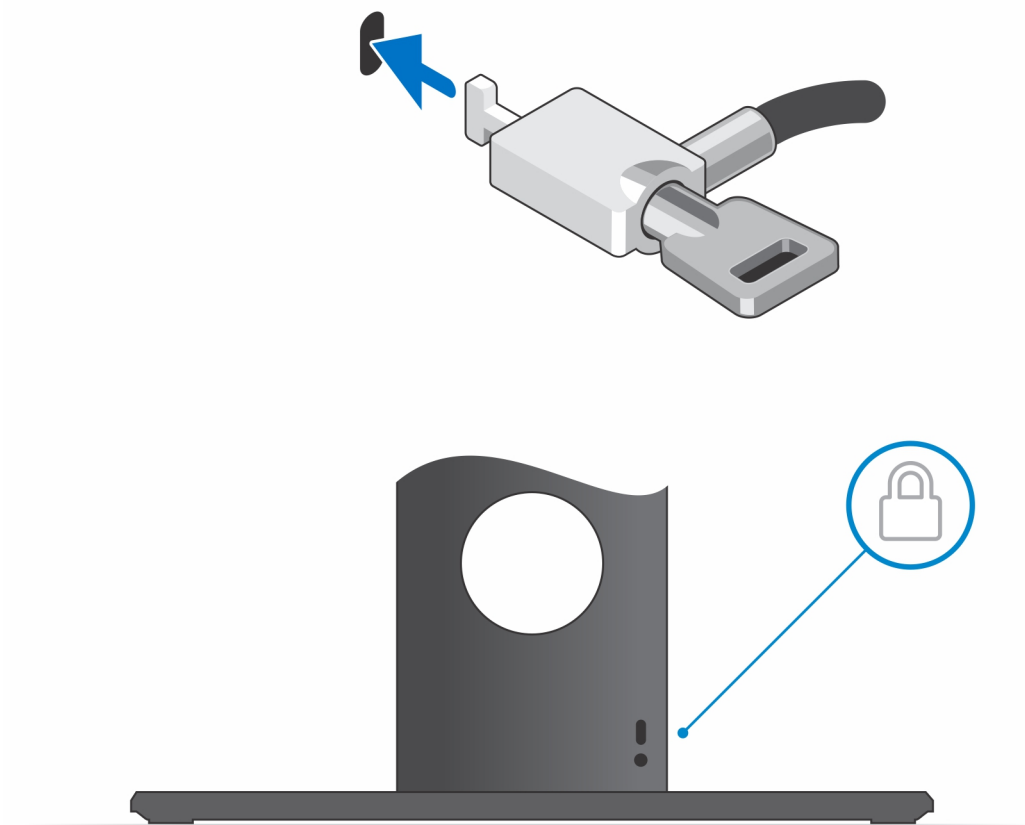
MEGJEGYZÉS: A kiválasztott perifériáktól és a számítógép konfigurációjától függően valamennyi kábelt és portot használják.



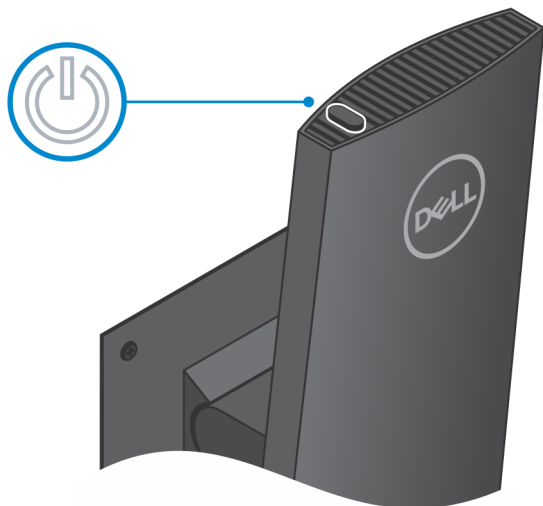
16. Csúsztassa a hátlapot az eszközzel együtt az állványba amíg kattánást nem hall.



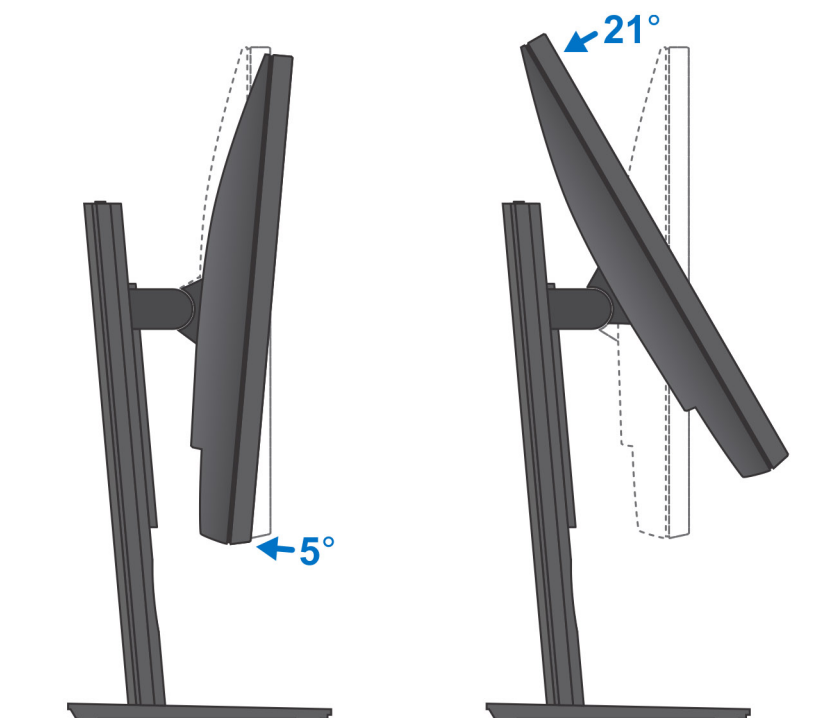
17. Zárja le az eszközt és az állvány hátlapját.



18. A bekapcsológomb megnyomásával kapcsolja be a készüléket.

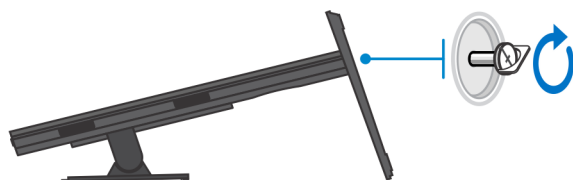
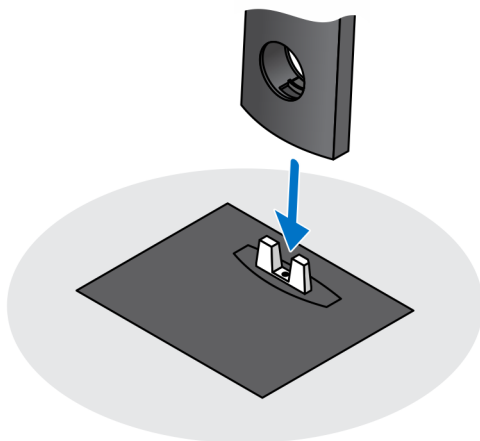


Monitor dőlésszöge

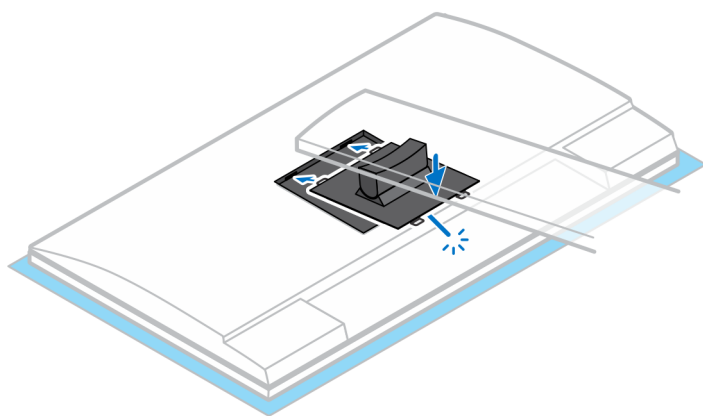
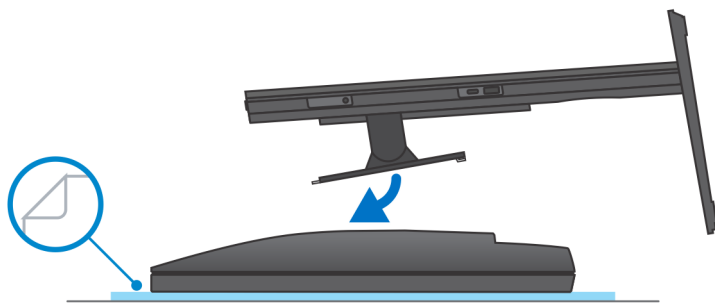


A készülék felszerelése Pro 1 állítható magasságú állványra

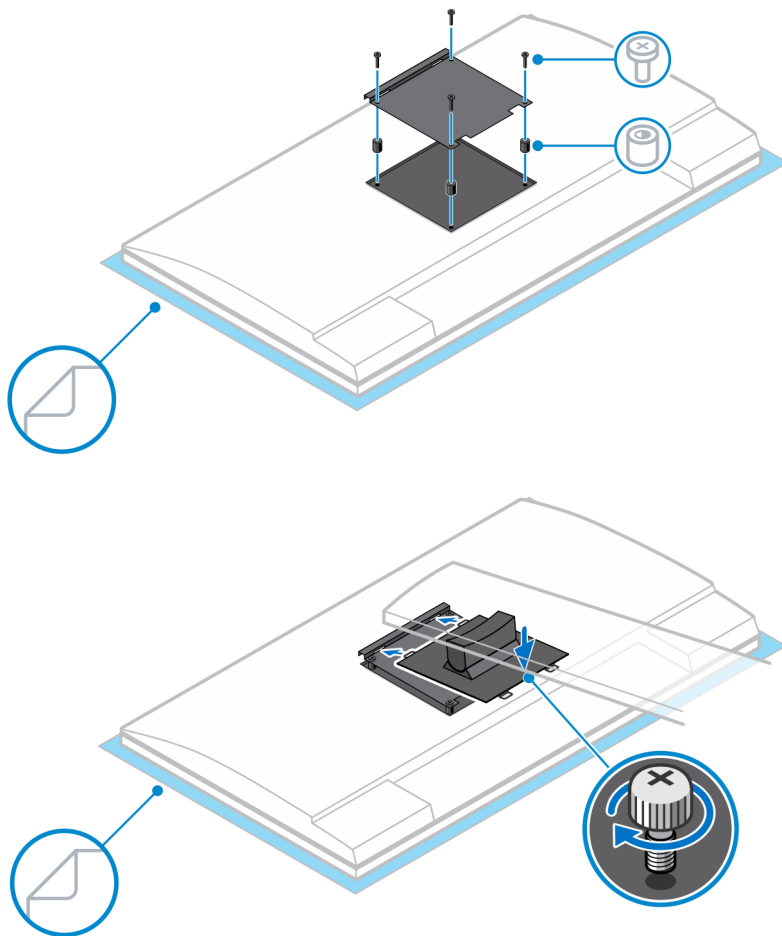
1. Igazítsa, majd helyezze az állítható magasságú állvány nyílásait az állvány alapjának a füléhez.
2. Emelje meg, majd döntse meg az állvány alapját.
3. Húzza meg az elveszíthetetlen csavart, ezzel rögzítve az állványt az alaphoz.



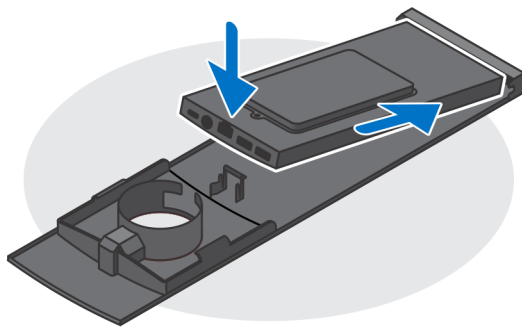
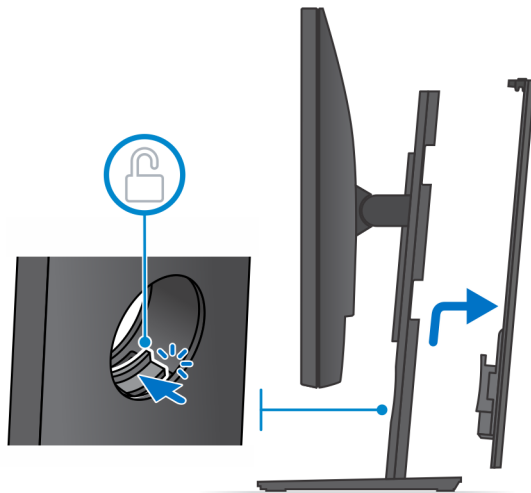
4. A monitor sérülésének elkerülése érdekében a monitort védőfóliára helyezze.
5. Az állítható magasságú állvány monitorra való felszereléséhez:
 - a. Igazítsa, majd helyezze az állvány konzolkeretén lévő hurkokat a monitoron lévő nyílásokba, amíg kattánó hangot nem hall.



6. QR-VESA konzol E-sorozatú monitorra való felszereléséhez:
- Igazítsa a QR-VESA konzol csavarfuratait a monitor csavarfurataihoz.
 - Szerelje be a QR-VESA konzolt a monitorhoz rögzítő négy távtartót.
 - Igazítsa, majd helyezze be az állvány QR-füleit a monitoron lévő QR-VESA konzol nyílásaiba.
 - Húzza meg az állványt a QR-VESA konzolhoz rögzítő szárnyas csavart.



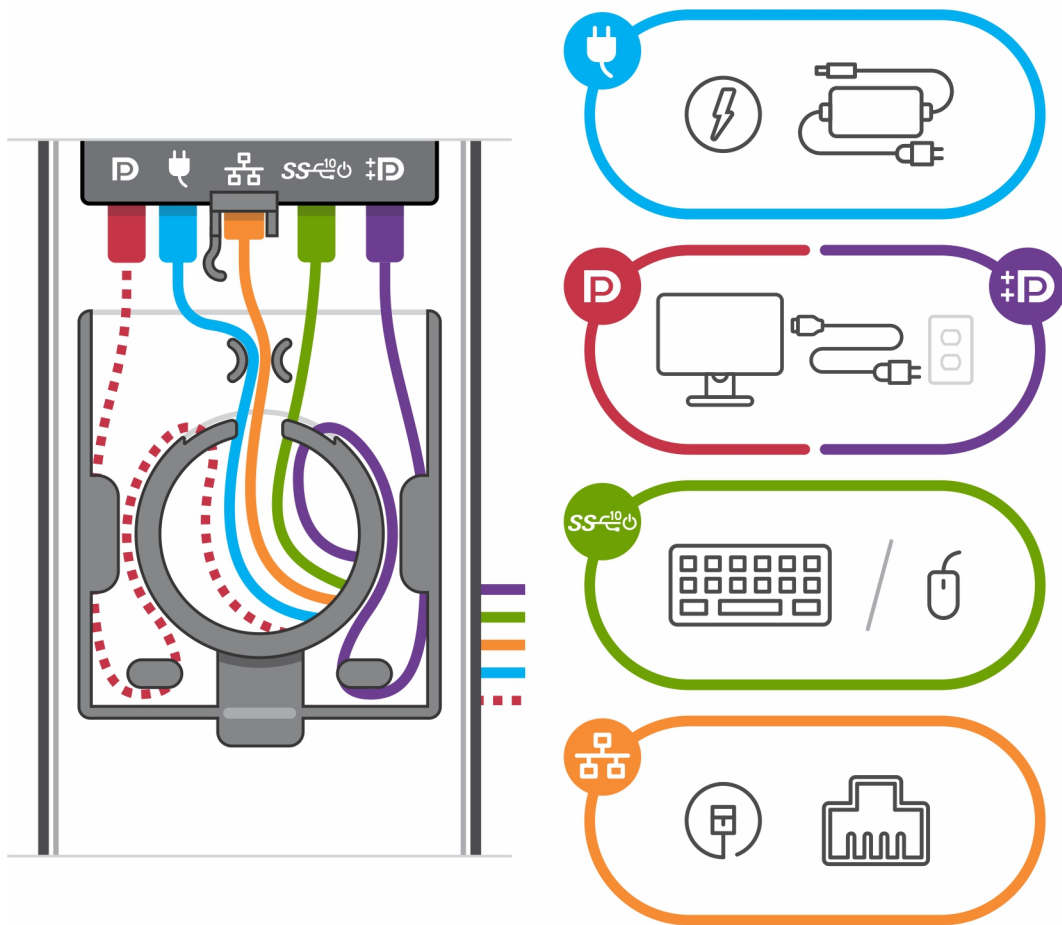
7. Az állvány burkolatának a felnyitásához csúsztassa el a kioldóreteszt, amíg kattantást nem hall.
8. Csúsztassa el, majd emelje meg a burkolatot, ezzel kioldva a burkolatot az állványból.
9. Igazítsa egymáshoz az eszköz szellőzőnyílásait és az állvány burkolatának szellőzőnyílásait.
10. Engedje le az eszközt, amíg kattantást nem hall.



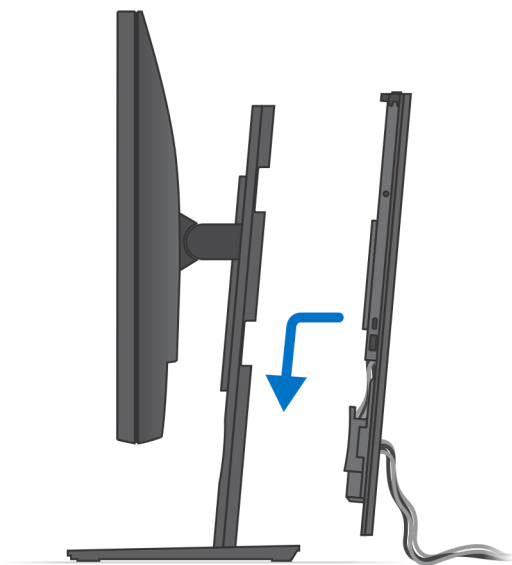
11. Csatlakoztassa az eszközhöz a hálózat, a billentyűzet, az egér és a kijelző kábelét, és csatlakoztassa az eszközt a konnektorhoz.

i **MEGJEGYZÉS:** Annak érdekében, hogy elkerülje a kábelek összenyomódását vagy becsípődését a burkolat bezárásakor, javasoljuk, hogy a képen látható módon vezesse el a kábeleket.

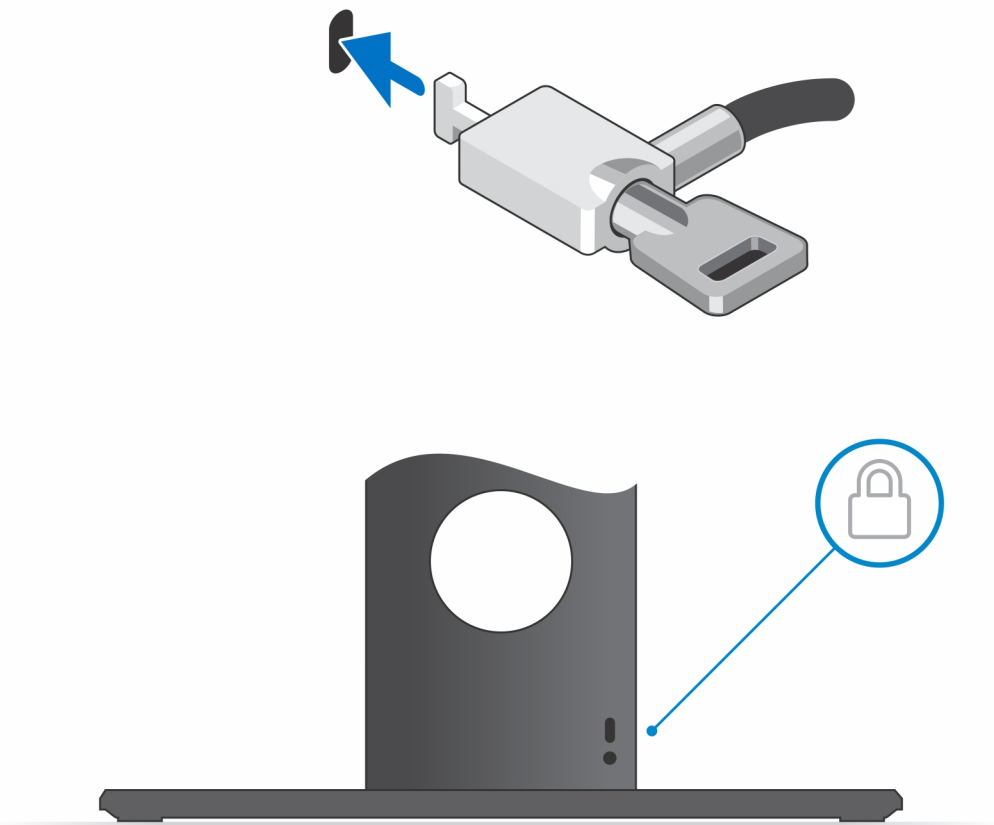
i **MEGJEGYZÉS:** A kiválasztott perifériáktól és a számítógép konfigurációjától függően valamennyi kábelt és portot használják.



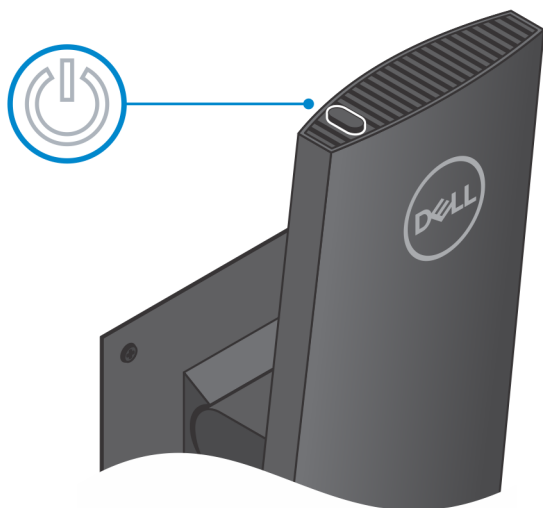
12. Csúsztassa a hátlapot az eszközzel együtt az állványba amíg kattánást nem hall.



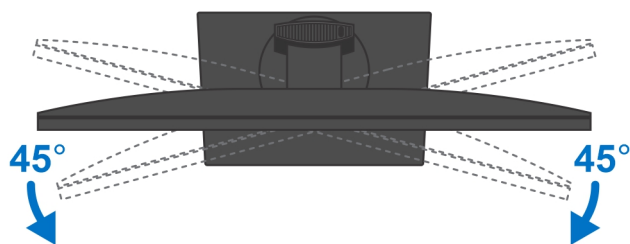
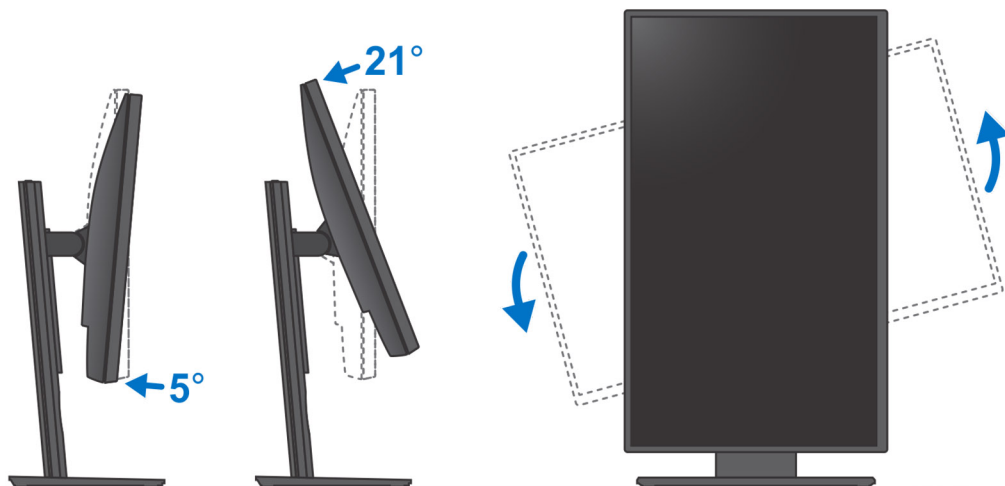
13. Zárja le az eszközt és az állvány hátlapját.



14. A bekapcsológomb megnyomásával kapcsolja be a készüléket.



Állvány megdöntését és forgatását bemutató képek

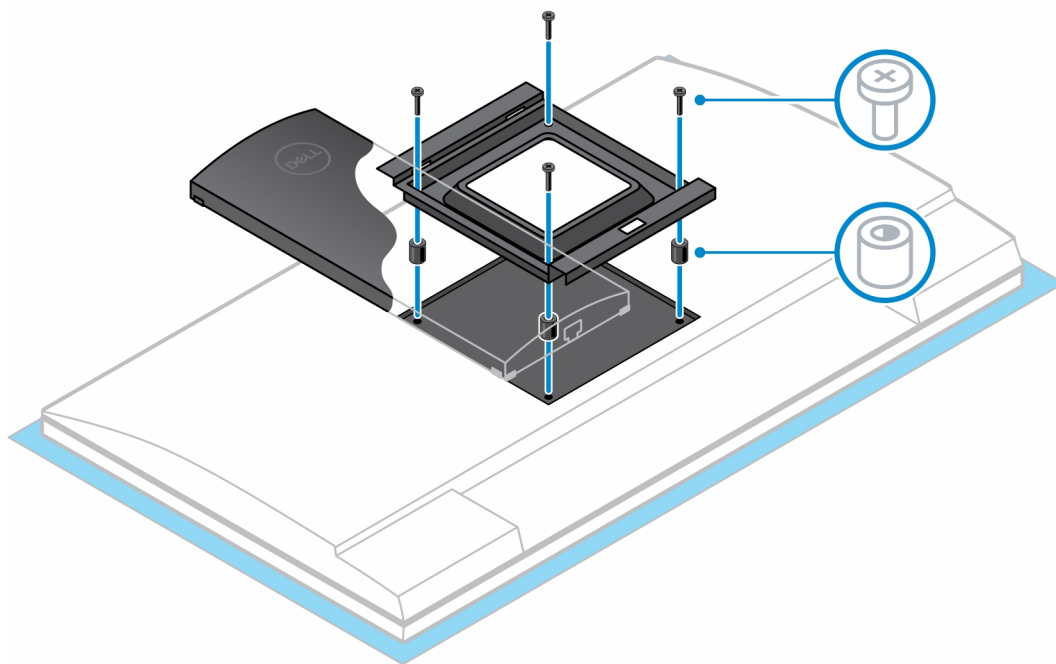


A készülék oldalirányú eltolást biztosító VESA-állványra történő felszerelése

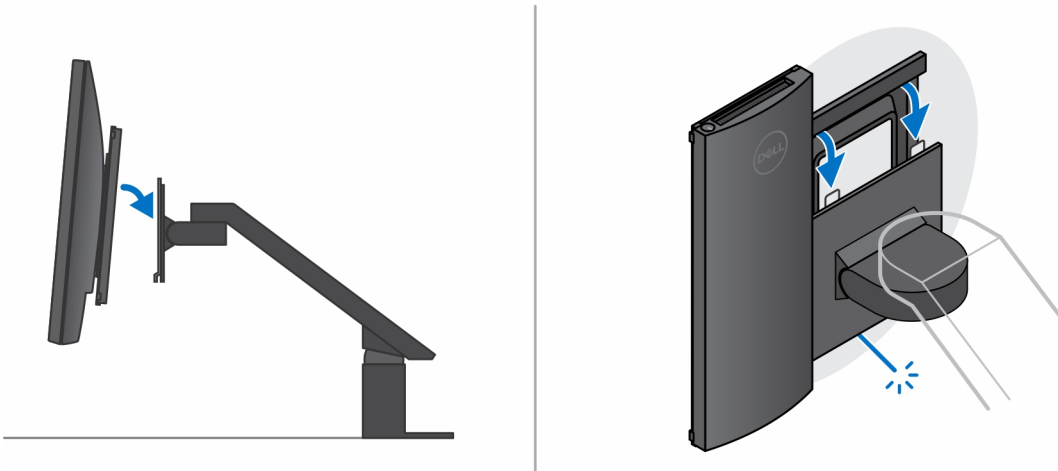
1. Igazítsa az eszköz csavarhelyeit az oldalirányú eltolást biztosító VESA-állvány csavarfurataihoz.
2. Szerelje be az eszközt az oldalirányú eltolást biztosító VESA-állványhoz rögzítő négy csavart.



3. A monitor sérülésének elkerülése érdekében a monitort védőfóliára helyezze.
4. Igazítsa az oldalirányú eltolást biztosító VESA-állványon lévő csavarfuratokat a monitoron található csavarfuratokhoz.
5. Szerelje be az oldalirányú eltolást biztosító VESA-állványt a monitorhoz rögzítő négy távtartót és csavart.



6. Helyezze a monitorkarállvány konzolkeretén lévő hurkokat a monitoron lévő oldalirányú eltolást biztosító VESA-állvány nyílásaiba.
7. Engedje le a monitorkarállványon lévő monitort, amíg kattánást nem hall.

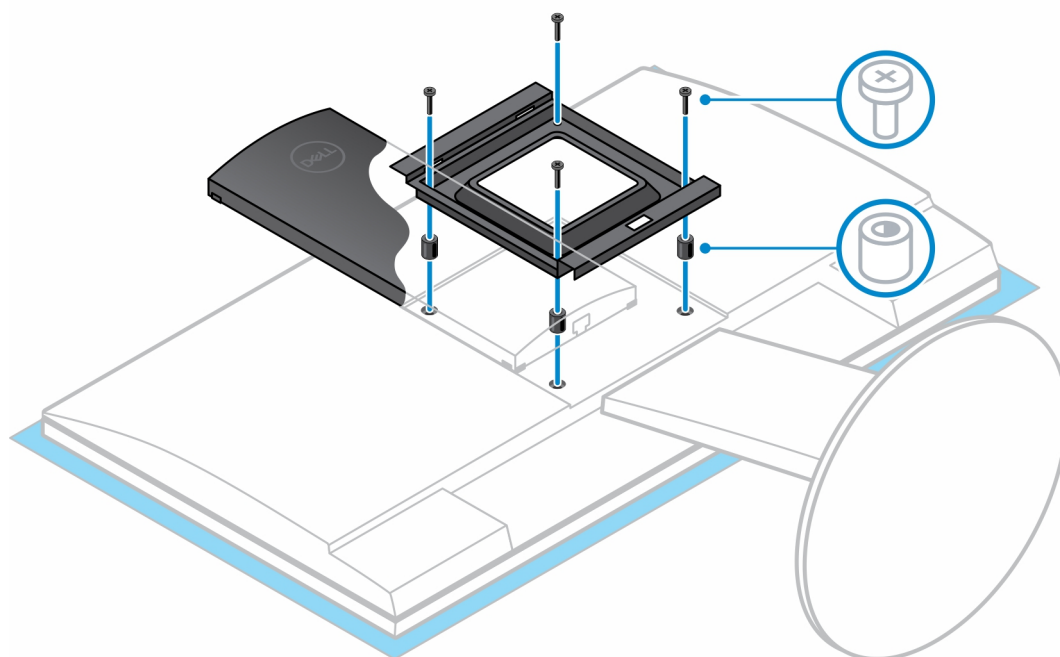


8. Oldalirányú eltolást biztosító VESA-állvány Dell E-sorozatú monitorra történő felszereléséhez:
 - a. Illeszse és szerelje be az eszközt az oldalirányú eltolást biztosító VESA-állványhoz rögzítő négy csavart.

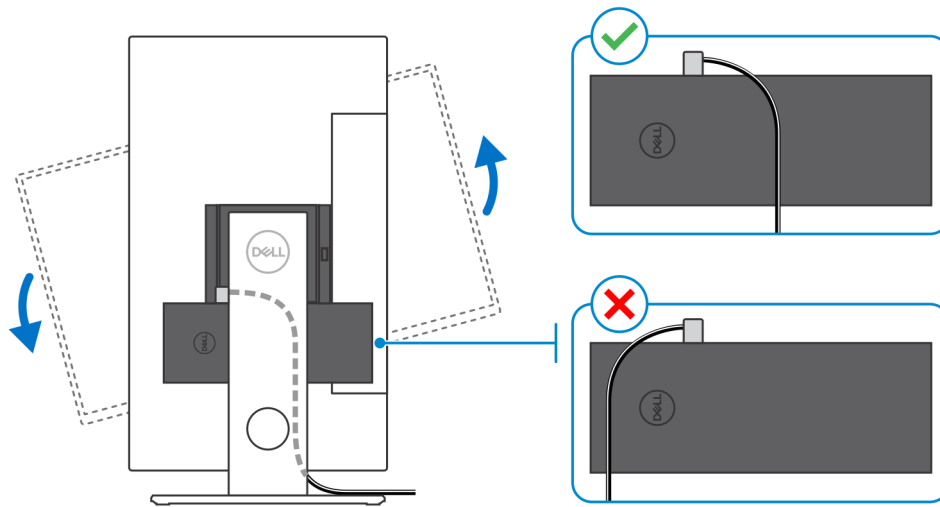


- b. Távolítsa el a monitor hátljáról a VESA-burkolatot, és rögzítse a monitorhoz az oldalirányú eltolást biztosító VESA-állványt és az eszközt.



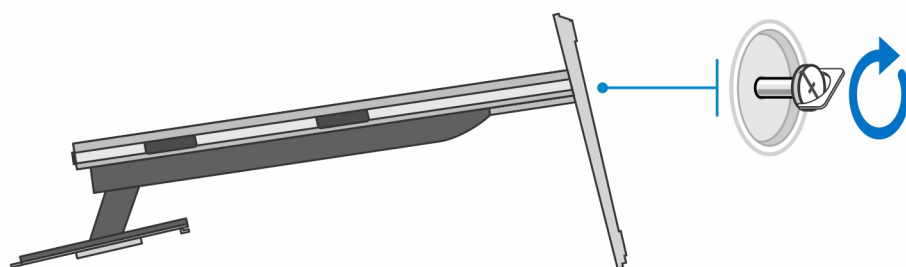
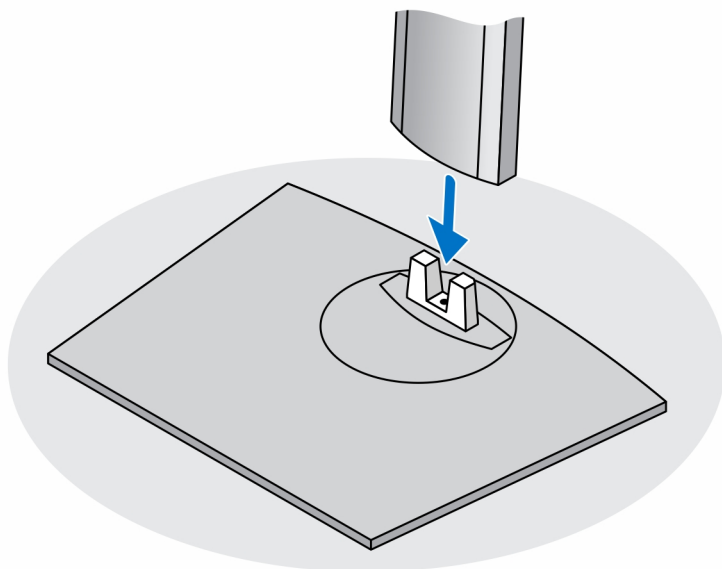


MEGJEGYZÉS: A monitor vízszintes beállítása során vezesse el a biztonsági zár kábelét az eszköz jobb oldalán, ezzel elkerülve a WLAN teljesítményének a csökkenését.

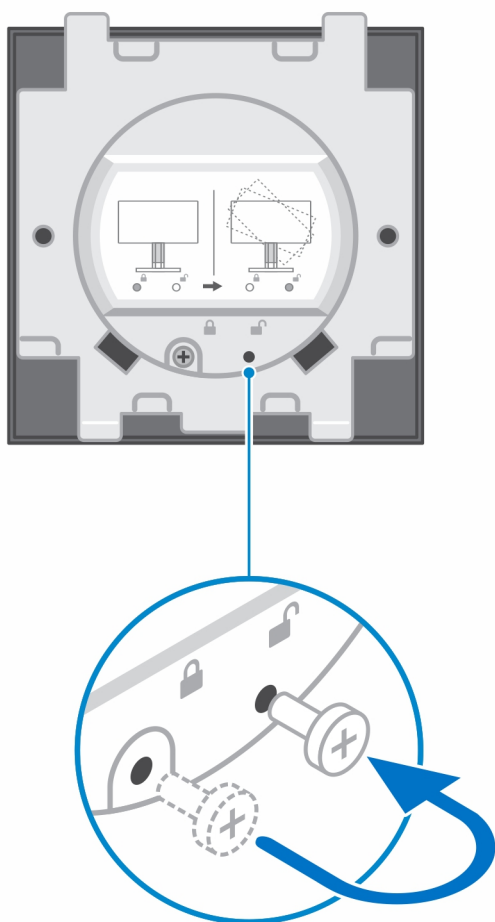


A készülék felszerelése Pro 2 állítható magasságú állványra

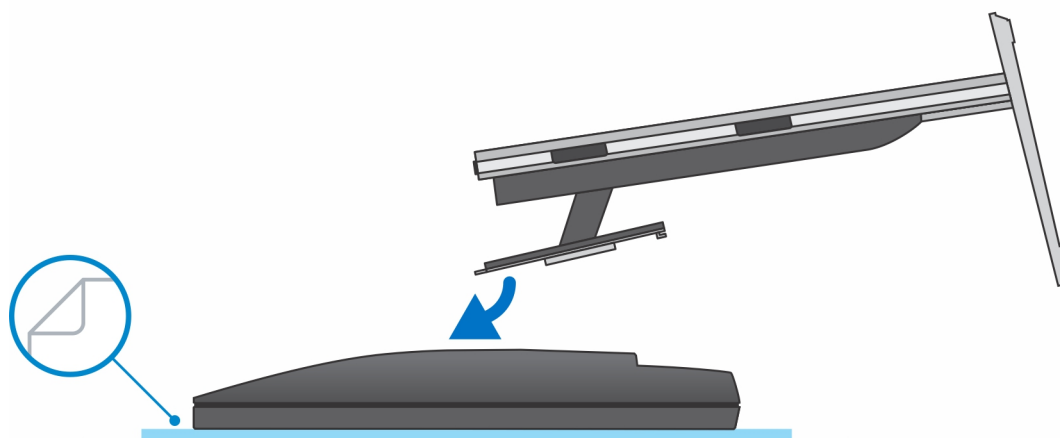
1. Igazítsa, majd helyezze az állítható magasságú állvány nyílásait az állvány alapjának a füléhez.
2. Emelje meg, majd döntse meg az állvány alapját.
3. Húzza meg az elveszíthetetlen csavart, ezzel rögzítve az állványt az alaphoz.

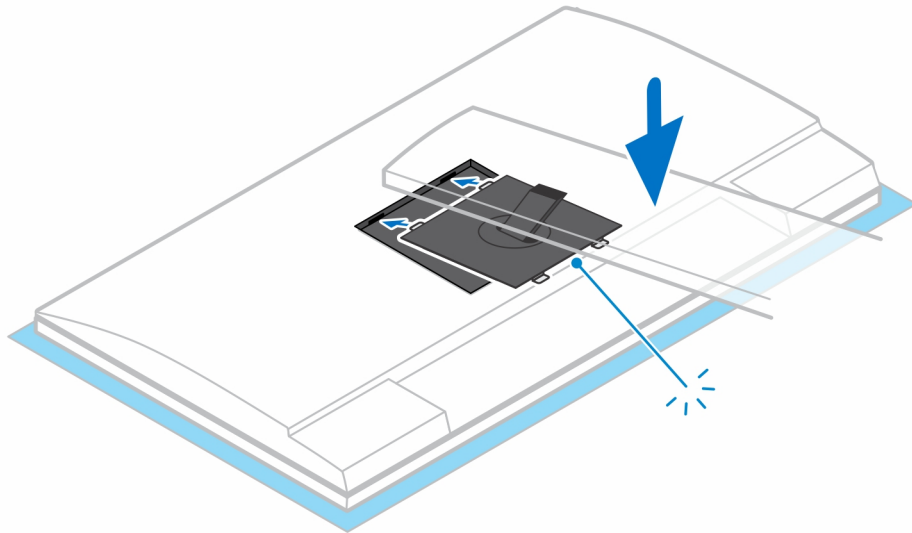


i **MEGJEGYZÉS:** A nagy állítható magasságú állványnál, a csavar áthelyezése az állvány aljában lévő kioldás ikonnal jelölt csavarfuratba biztosítja a 30–32 hüvelykes monitor elfordulását.

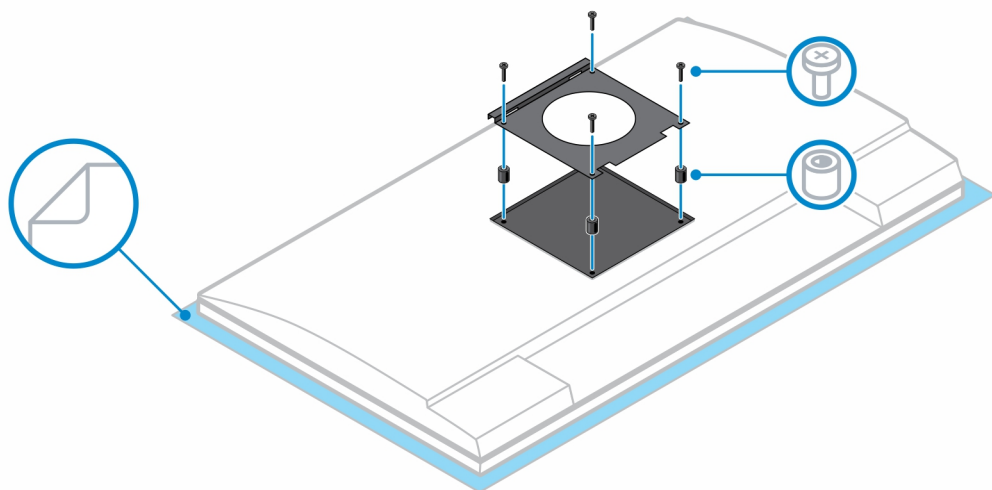


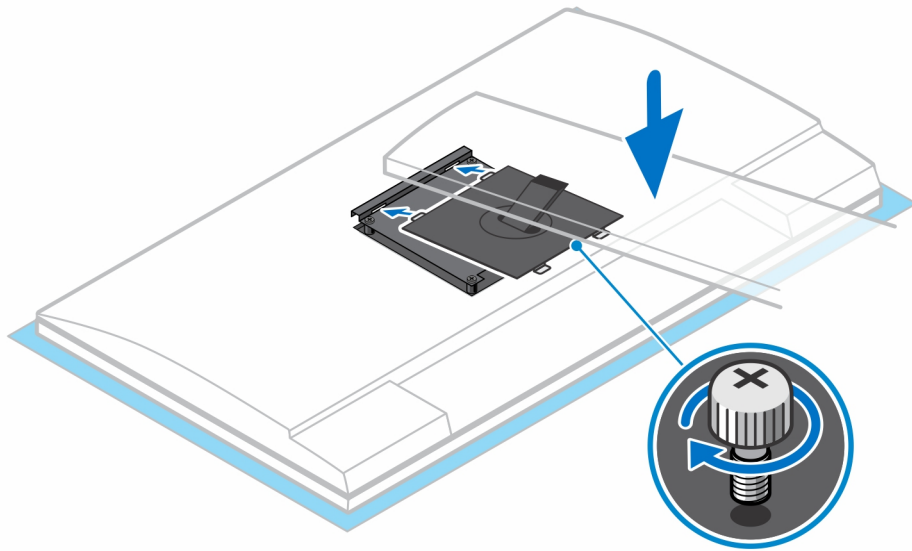
4. A monitor sérülésének elkerülése érdekében a monitort védőfóliára helyezze.
5. Az állítható magasságú állvány monitorra való felszereléséhez:
 - a. Igazítsa, majd helyezze az állvány konzolkeretén lévő hurkokat a monitoron lévő nyílásokba, amíg kattató hangot nem hall.



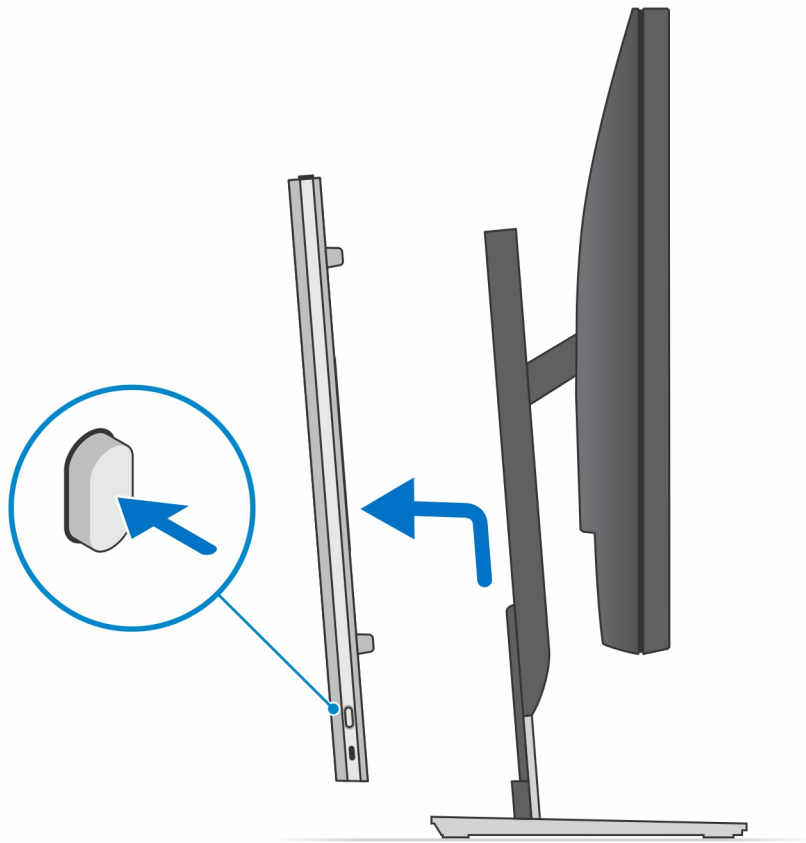


6. QR-VESA konzol E-sorozatú monitorra való felszereléséhez:
- Igazítsa a QR-VESA konzol csavarfuratait a monitor csavarfurataihoz.
 - Szerelje be a QR-VESA konzolt a monitorhoz rögzítő négy távtartót.
 - Igazítsa, majd helyezze be az állvány QR-füleit a monitoron lévő QR-VESA konzol nyílásaiba.
 - Húzza meg az állványt a QR-VESA konzolhoz rögzítő szárnyas csavart.

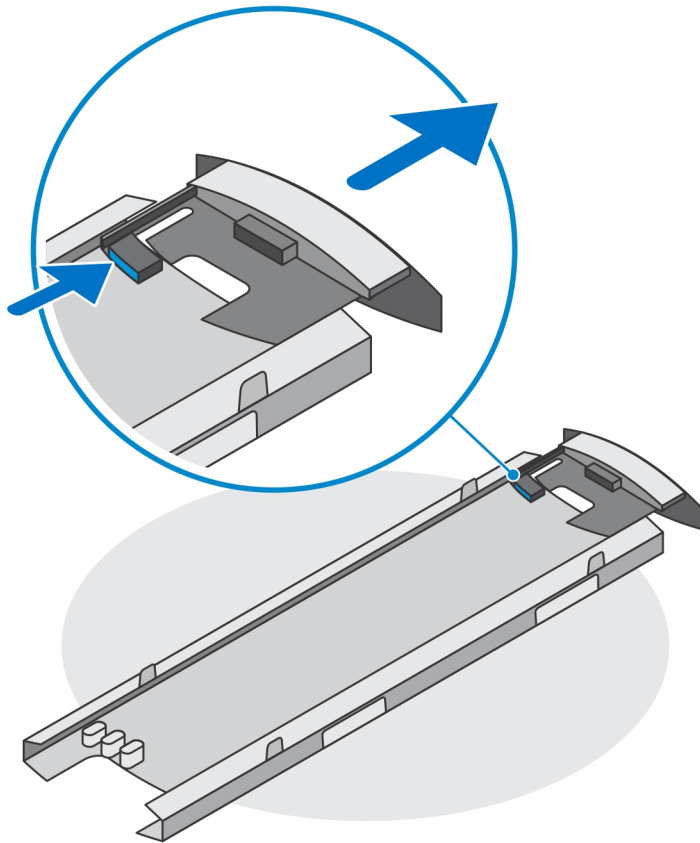




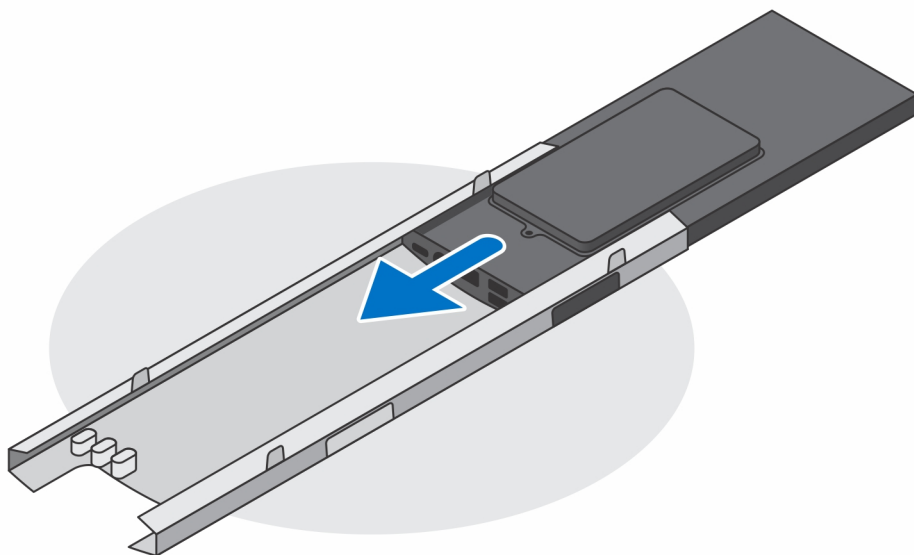
7. Az állvány burkolatának kioldásához nyomja meg az állvány aljának oldalán lévő gombot.
8. Csúsztassa el, majd emelje meg a burkolatot, ezzel kioldva a burkolatot az állványból.



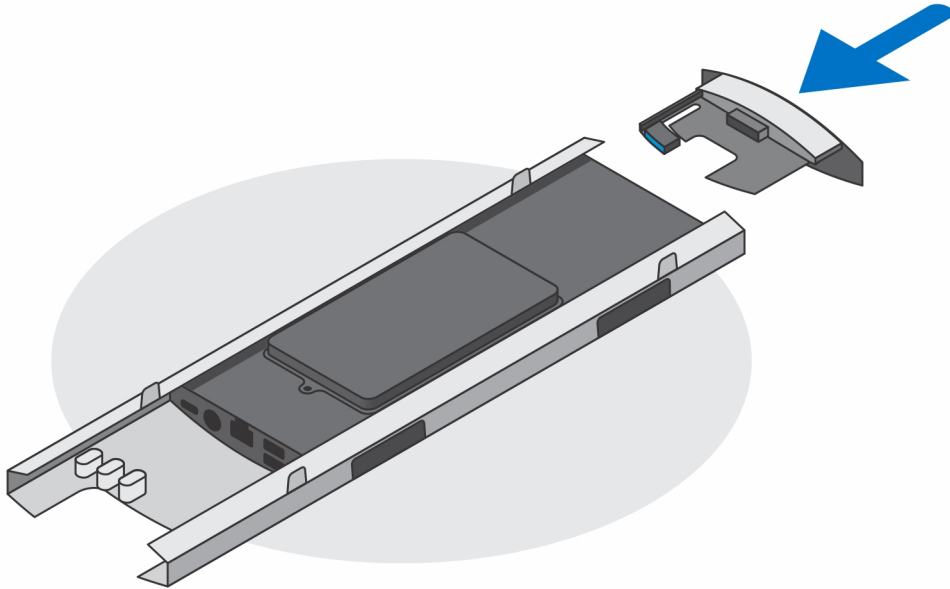
9. Elcsúsztatva oldja ki a belső rudat az állvány burkolatának alsó peremén.



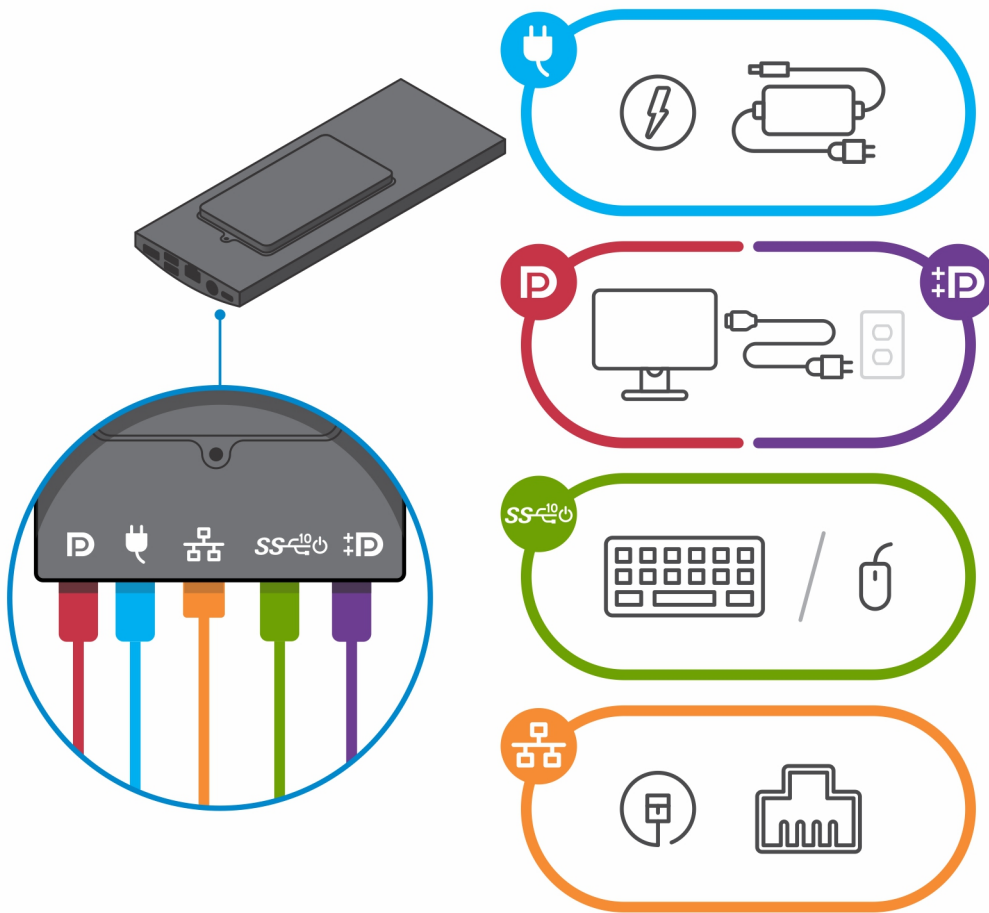
10. Illessze az eszköz szellőzőnyílásait az állvány burkolatának szellőzőnyílásaihoz, majd csúsztassa az eszközt a burkolatba.



11. Csúsztassa vissza a belső rudat az állvány burkolatának alsó peremébe az eszköz rögzítéséhez a burkolatban.



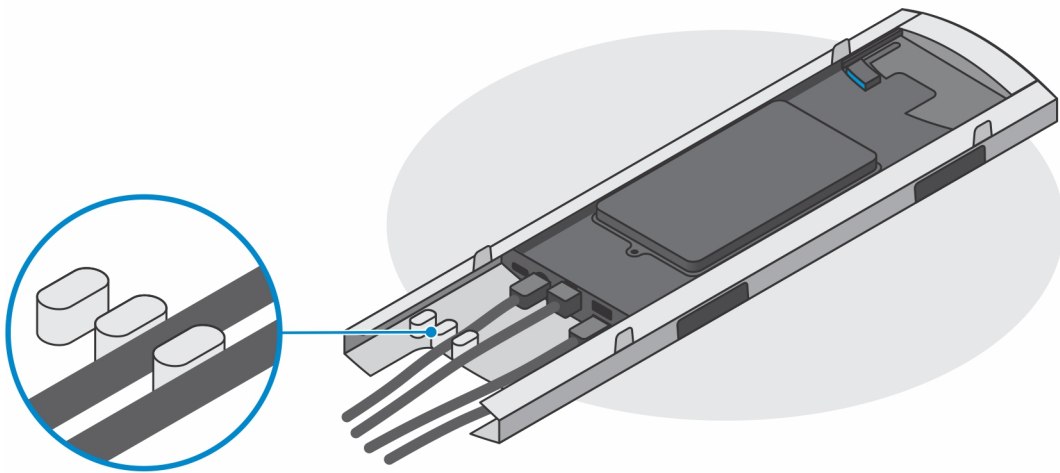
12. Csatlakoztassa az eszközhöz a hálózat, a billentyűzet, az egér és a kijelző kábelét, és csatlakoztassa az eszközt a konnektorhoz.



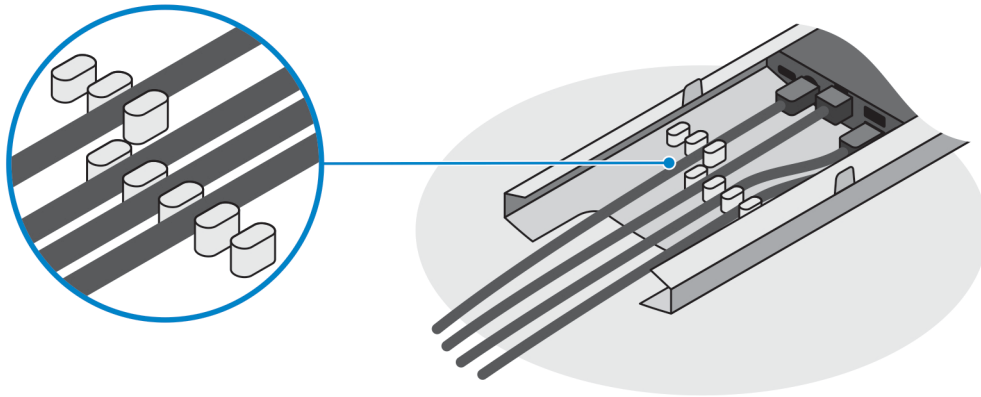
13. Annak érdekében, hogy elkerülje a kábelek összenyomódását vagy becsípődését a burkolat bezárásakor, javasoljuk, hogy a képen látható módon vezesse el a kábeleket.

MEGJEGYZÉS: A kiválasztott perifériáktól és a számítógép konfigurációjától függően valamennyi kábelt és portot használják.

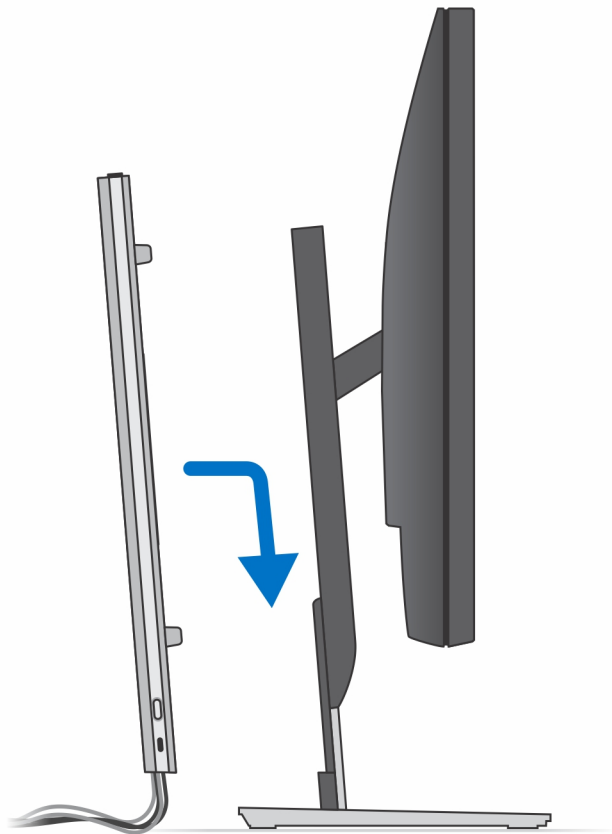
Standard állítható magasságú állvány



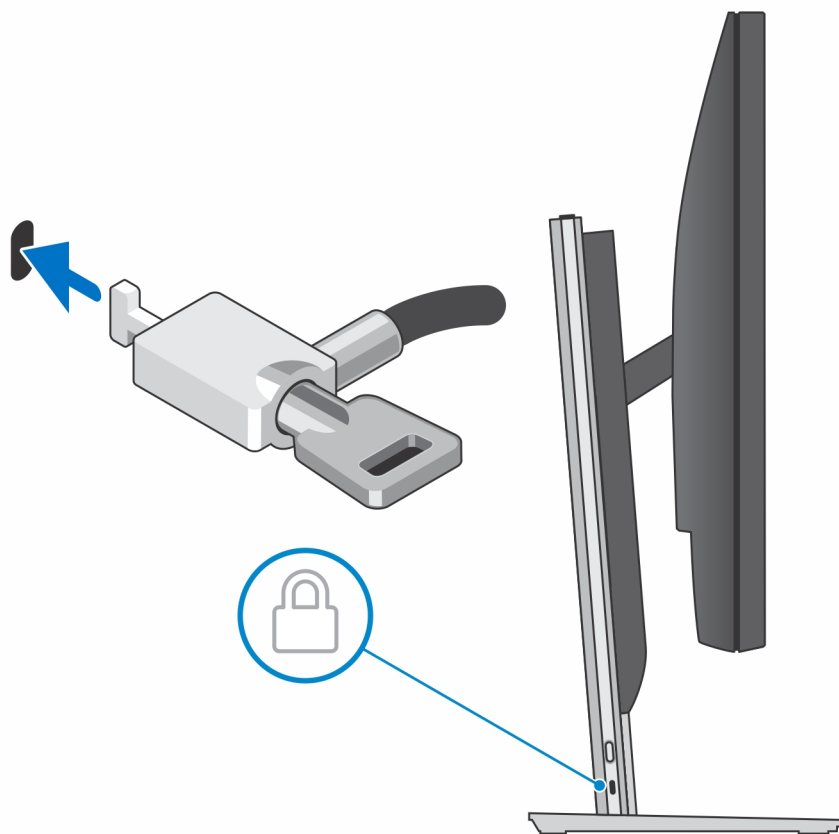
Nagy méretű állítható magasságú állvány



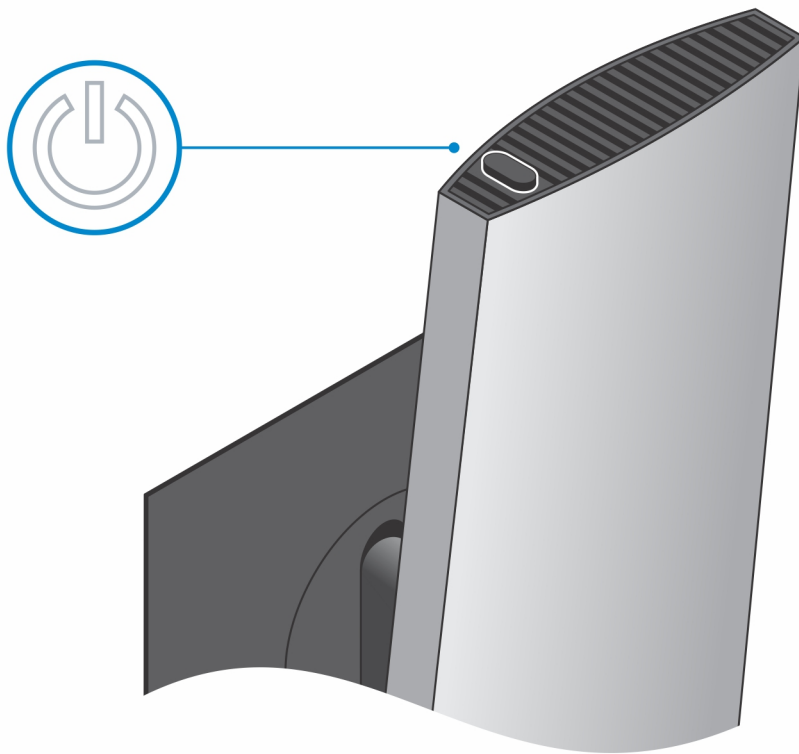
14. Csúsztassa az állvány burkolatát az eszközzel együtt az állványba amíg kattanást nem hall.



15. Zárja le az eszközt és az állvány hátlapját.

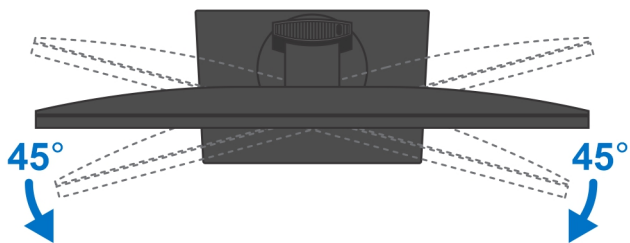
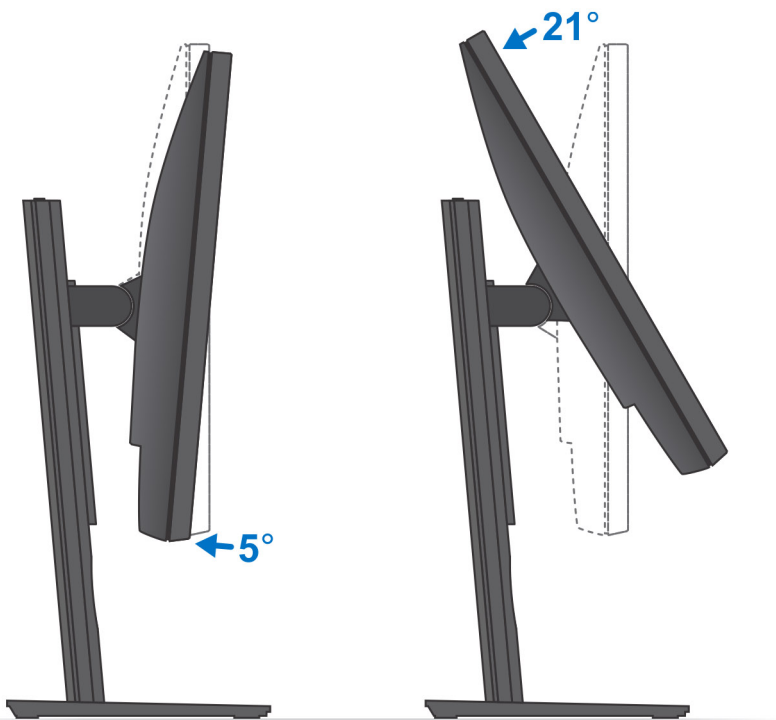


16. A bekapcsológomb megnyomásával kapcsolja be a készüléket.

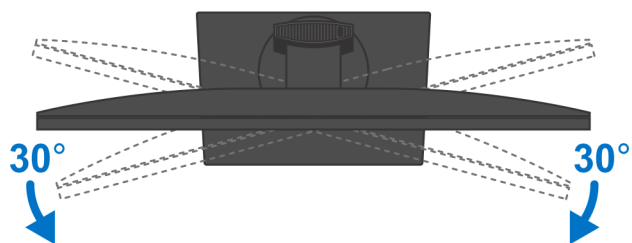
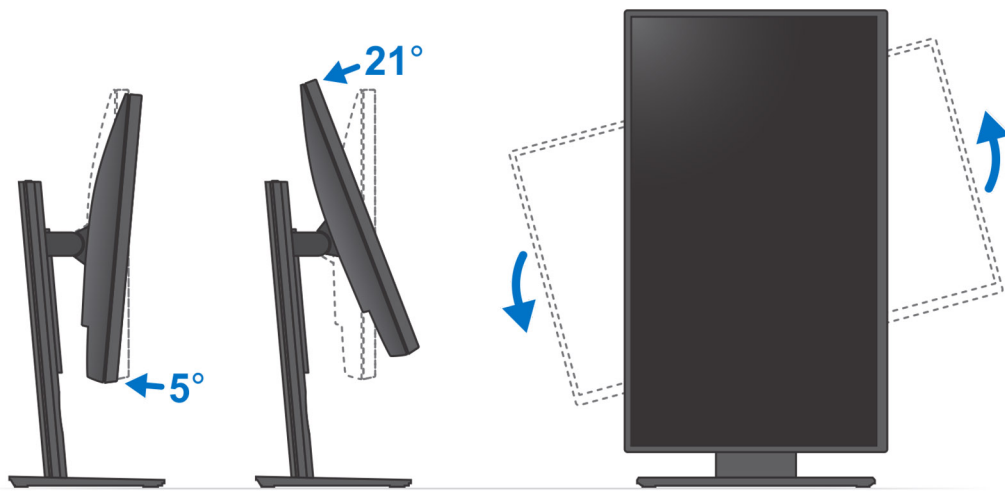


Állvány megdöntését és forgatását bemutató képek

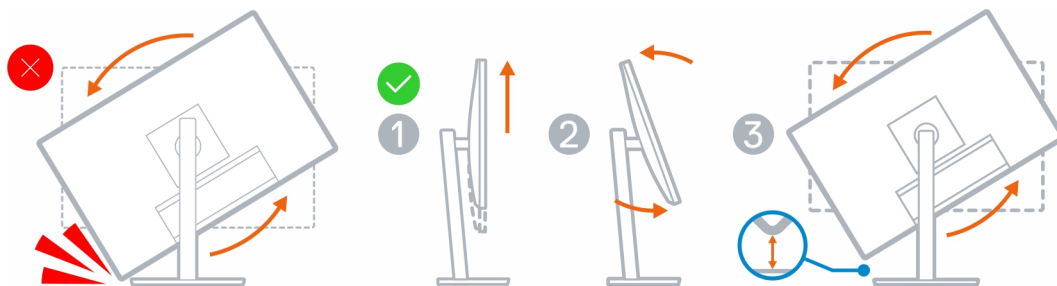
19 és 27 hüvelyk közötti méretű monitor esetén (standard állítható magasságú állvány):



30 és 32 hüvelyk közötti méretű monitor esetén (nagy állítható magasságú állvány):



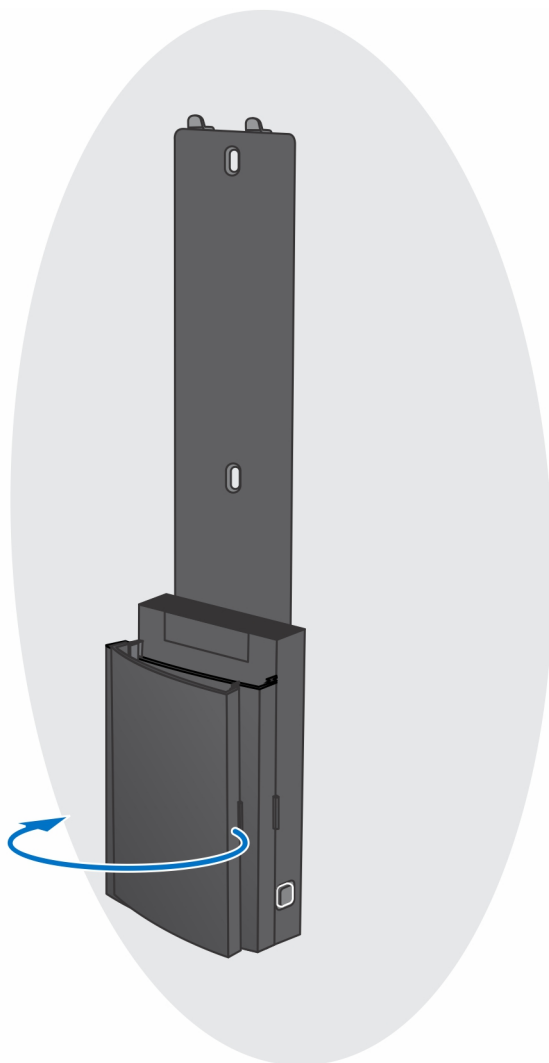
32 hüvelyknél nagyobb monitor esetén (nagy állítható magasságú állvány):



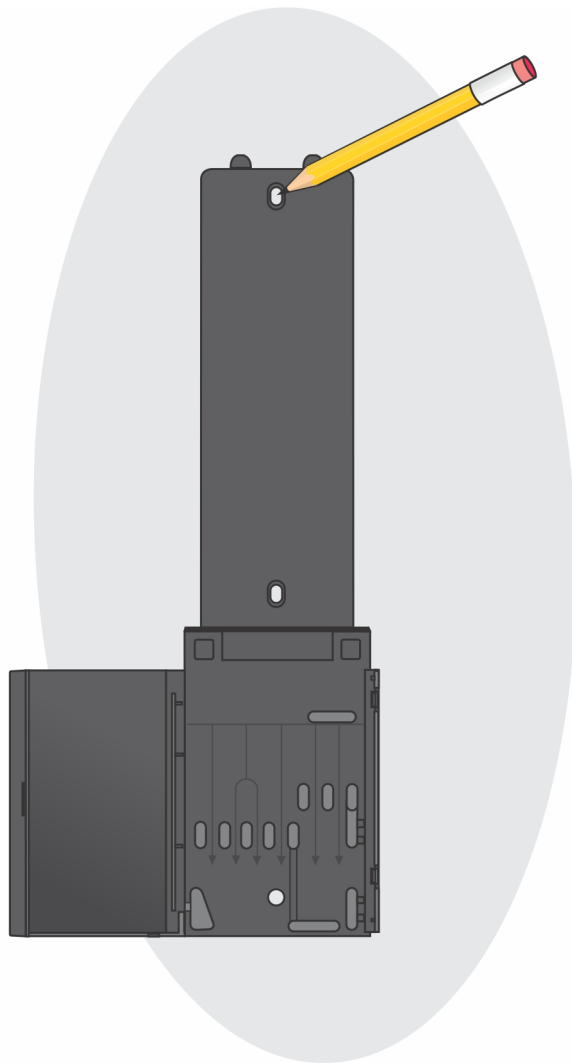
A készülék fali állványra való felszerelése

1. Teljes működés

- a. A kábelburkolat kinyitásához nyomja meg a kioldó gombot.



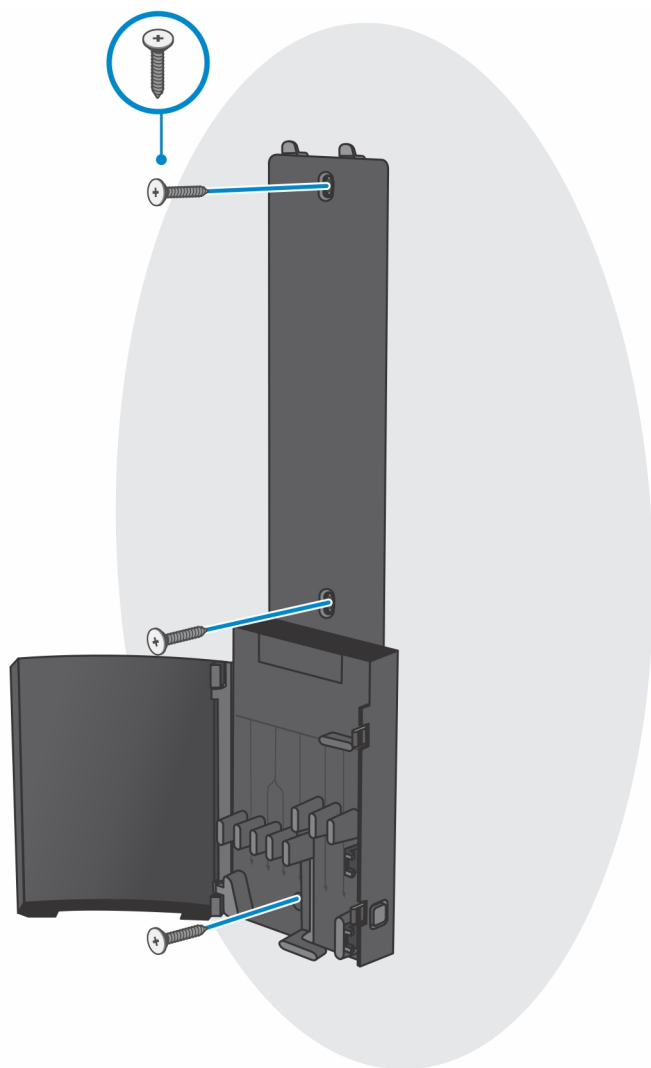
- b. Illessze a fali állvány csavarfuratait a falra, és jelölje át azokat a falra ceruzával.



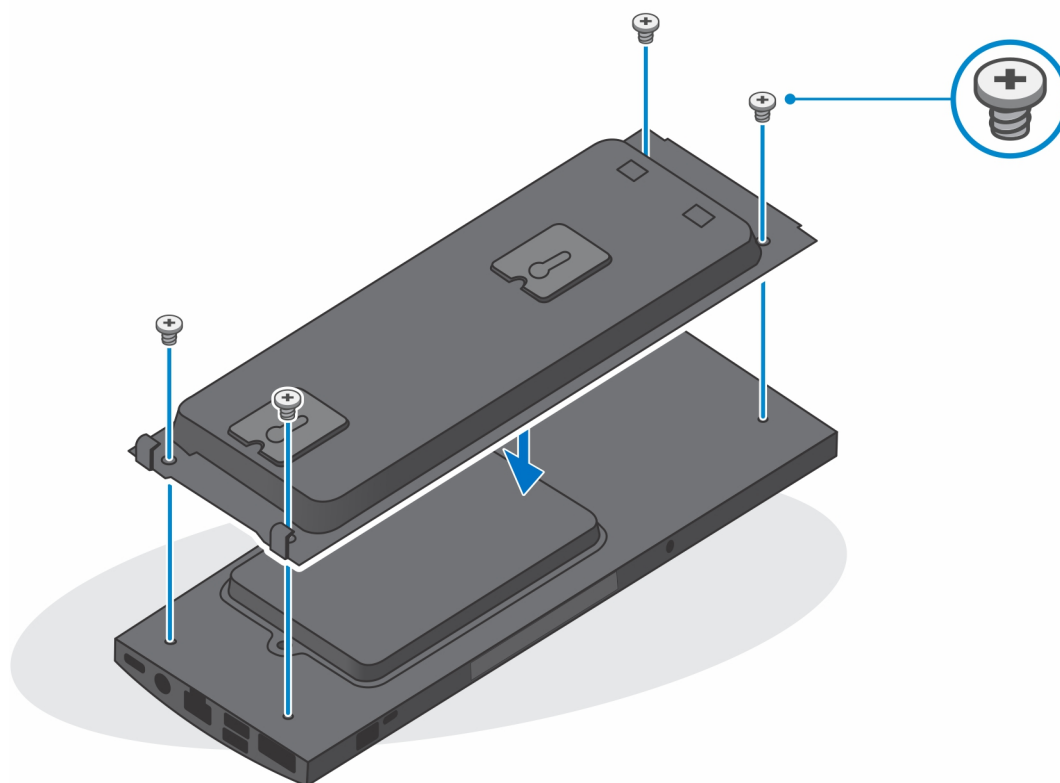
- c. Fúrja ki a bejelölt furatokat a falban, és illessze be a három tiplit a falba fúrt csavarfuratokba.



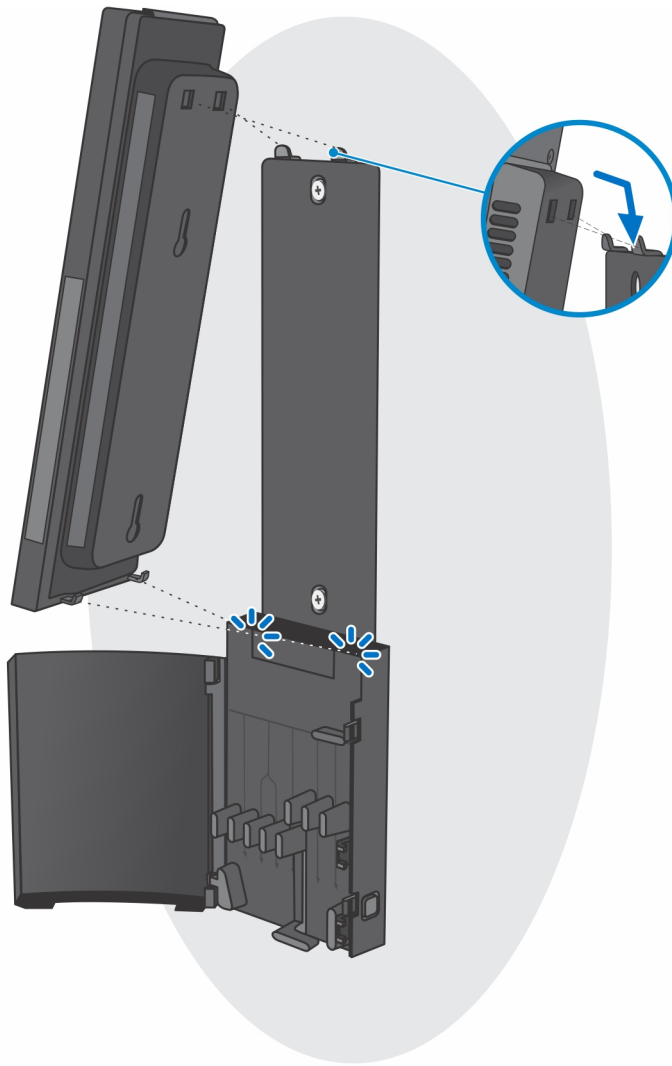
d. Illessze a fali állvány csavarfuratait a fal furataihoz, és szerelje be a három csavart a fali állvány rögzítéséhez.



- e. Illessze az eszköz csavarfuratait a fali állvány csavarfurataihoz.
- f. Szerelje be az eszközt a fali állvány keretéhez rögzítő négy csavart.



- g.** Illesse a fali állvány keretének horgait a fali állvány rögzítőmoduljának hornyaiba.
- h.** Igazítsa, majd illesse a fali állvány keretén lévő horgokat a fali állványon lévő nyílásokba, amíg kattánó hangot nem hall.

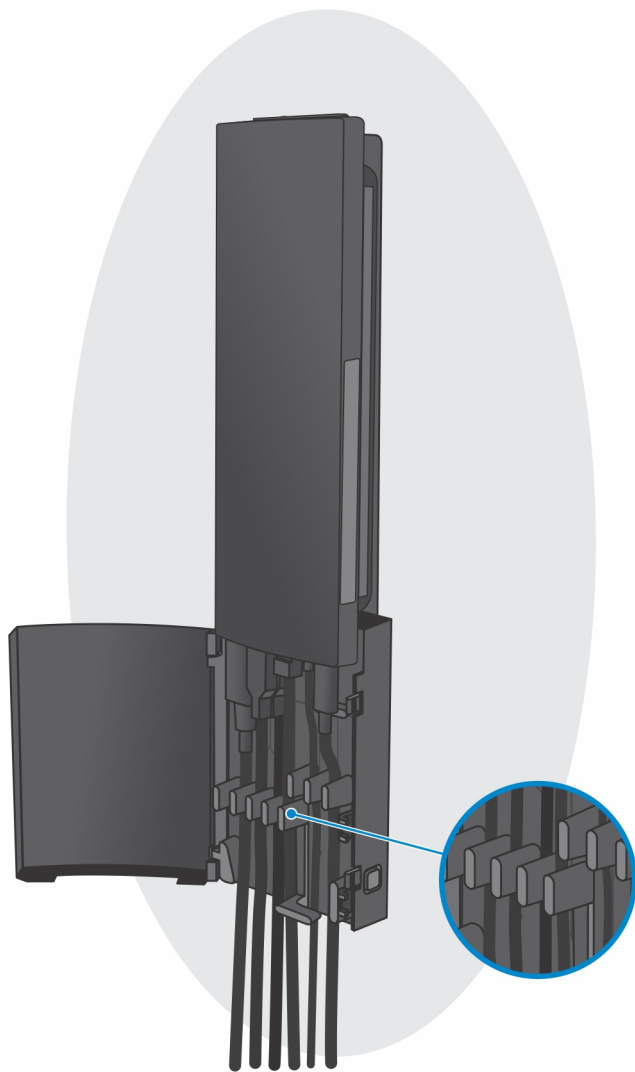


- i. Csatlakoztassa az eszközhöz a hálózat, a billentyűzet, az egér és a kijelző kábelét, és csatlakoztassa az eszközt a konnektorhoz.

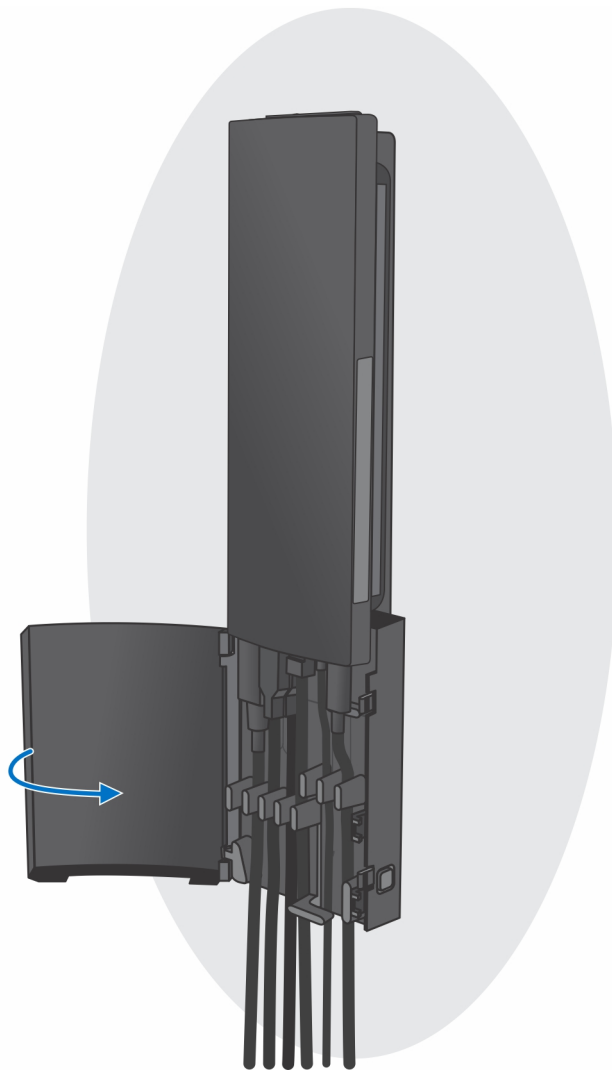


- j. Annak érdekében, hogy elkerülje a kábelek összenyomódását vagy becsípődését a burkolat bezárásakor, javasoljuk, hogy a képen látható módon vezesse el a kábeleket.

MEGJEGYZÉS: A kiválasztott perifériáktól és a számítógép konfigurációjától függően valamennyi kábelt és portot használják.



k. Zárja be az állvány fedelét.

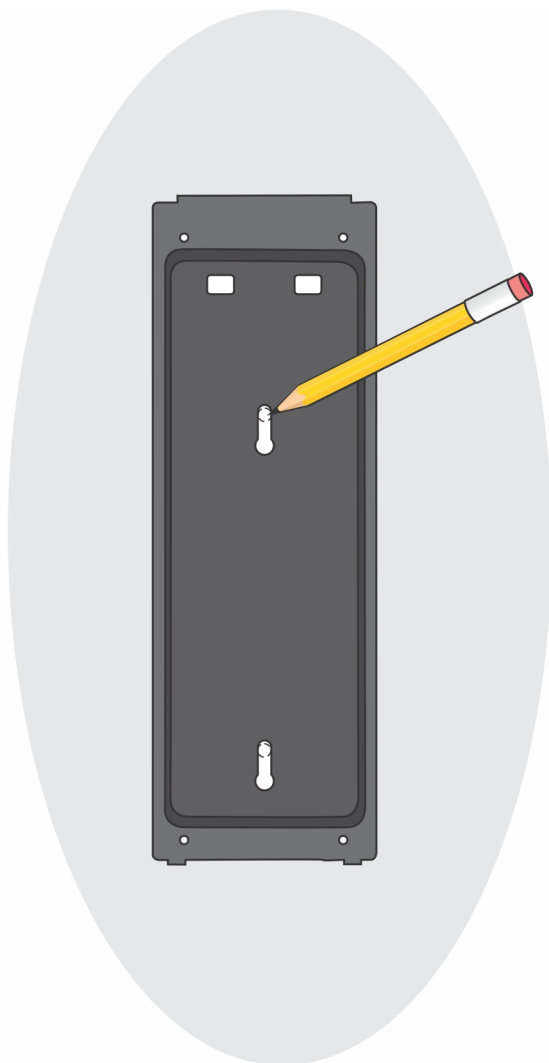


- I. Zárja le az eszközt és az állvány hátlapját.

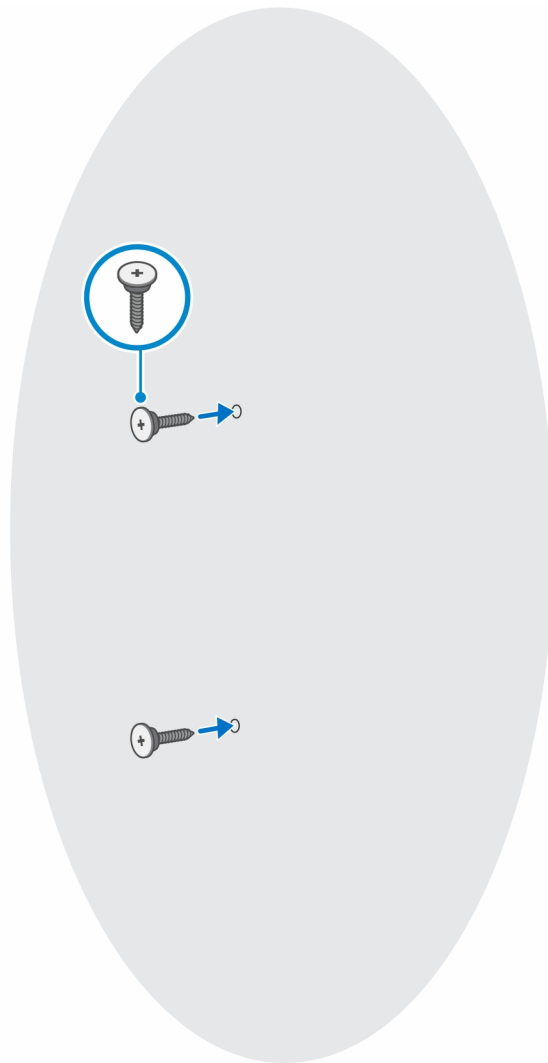


2. Egyszerűsített működés

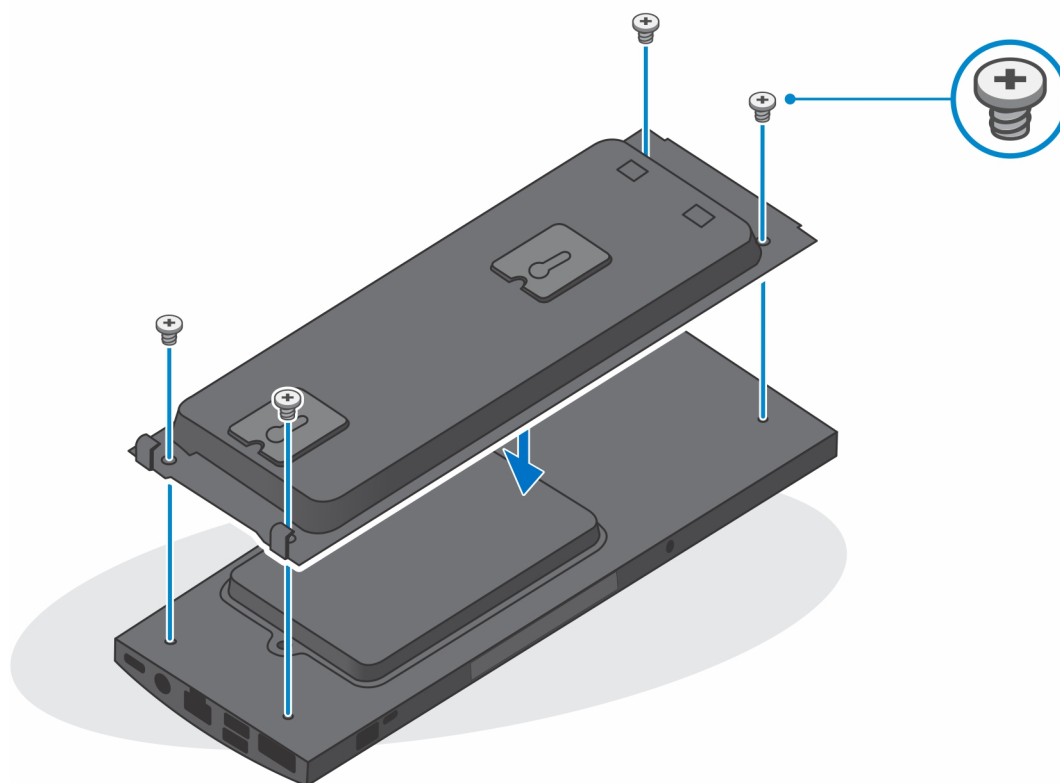
- a. Illesse a fali állvány csavarfuratait a falra, és jelölje át azokat a falra ceruzával.



- b. Fúrja ki a bejelölt furatokat a falban, és illessze be a két csavart a falba fúrt csavarfuratokba.



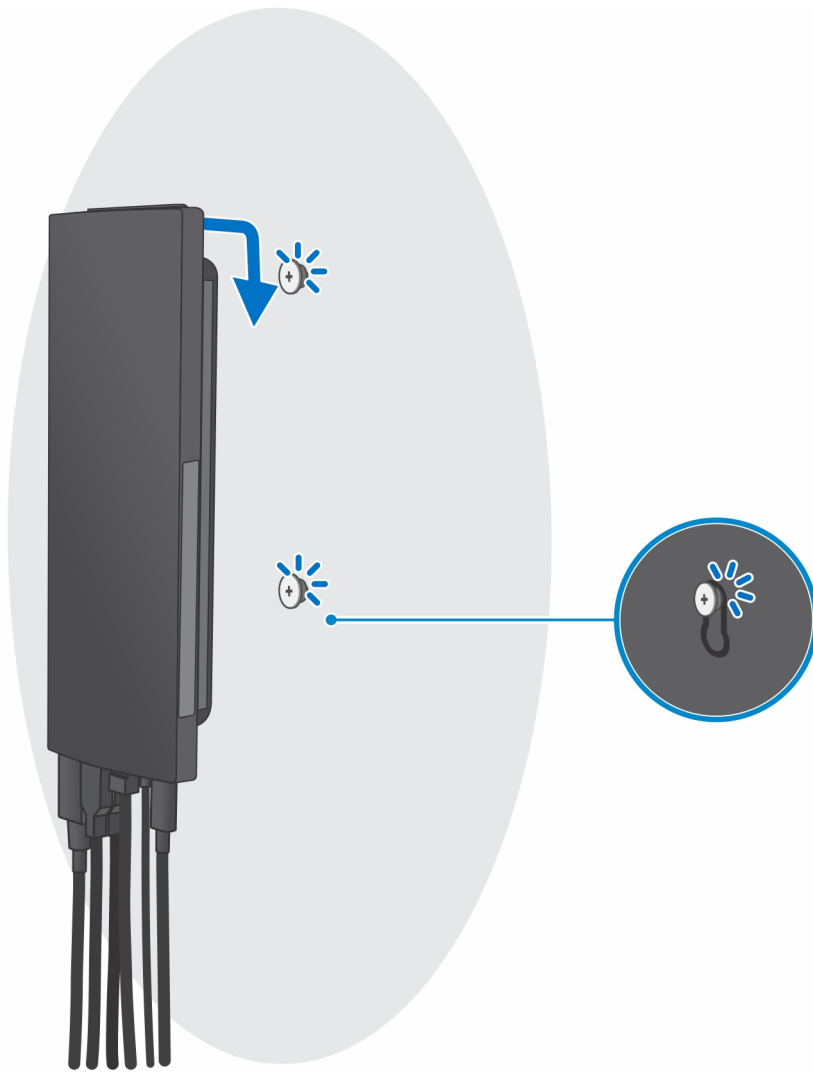
- c. Illesse az eszköz csavarfuratait a fali állvány csavarfurataihoz.
- d. Szerelje be az eszközt a fali állvány keretéhez rögzítő négy csavart.



- e. Csatlakoztassa az eszközhöz a hálózat, a billentyűzet, az egér és a kijelző kábelét, és csatlakoztassa az eszközt a konnektorhoz.



- f. Illesse a falba szerelt csavarokat a fali állvány rögzítőmoduljának rögzítőkapcsaihoz.
- g. Szerelje a fali állvány rögzítőmodulját a falba szerelt csavarokra.



h. A bekapcsológomb megnyomásával kapcsolja be a készüléket.



Helyreállítási USB-meghajtó létrehozása Windows rendszerhez

A Windows rendszerben esetlegesen előforduló hibák megkeresése és kijavítása érdekében hozzon létre helyreállítási meghajtót. A helyreállítási meghajtó létrehozásához egy legalább 16 GB kapacitású USB flash-meghajtóra lesz szüksége.

MEGJEGYZÉS: A folyamat akár egy óráig is eltarthat.

MEGJEGYZÉS: A következő lépések a telepíteni kívánt Windows verziójától függően eltérőek lehetnek. A legfrissebb utasításokért látogasson el a [Microsoft támogatási webhelyre](#).

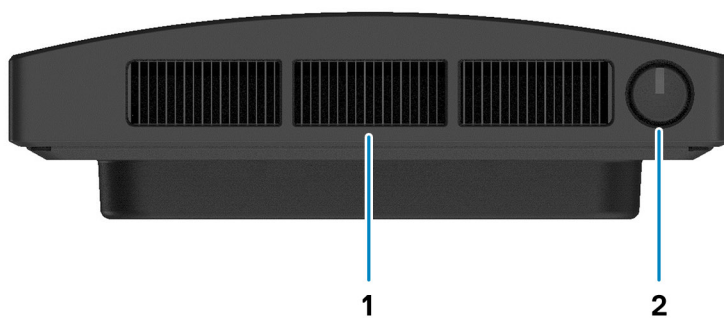
1. Csatlakoztasson egy USB flash-meghajtót a számítógéphez.
2. A Windows keresésbe írja be írja be, hogy **Recovery** (Helyreállítás).
3. Kattintson a keresési eredmények között található **Create a recovery drive** (Helyreállítási meghajtó létrehozása) elemre. Megjelenik a **User Account Control** (Felhasználói fiókok felügyelete) ablak.
4. A folytatáshoz kattintson a **Yes** (Igen) lehetőségre. Megjelenik a **Recovery Drive** (Helyreállítási meghajtó) ablak.
5. Válassza a **Back up system files to the recovery drive** (A rendszerfájlok biztonsági mentése a helyreállítási meghajtóra) lehetőséget, majd kattintson a **Next** (Tovább) gombra.
6. Válassza az **USB flash drive** (USB flash-meghajtó) lehetőséget, majd kattintson a **Next** (Tovább) lehetőségre. Ekkor egy üzenet jelenik meg, amely arra hívja fel a figyelmet, hogy az USB flash-meghajtón lévő összes adat elveszik.
7. Kattintson a **Létrehozás** gombra.
8. Kattintson a **Befejezés** gombra.
Ha többet szeretne tudni arról, hogyan lehet újratelepíteni a Windows-t az USB helyreállítási meghajtóval, olvassa el a *Hibaelhárítás* című részt a készülék *Szervizelési kézikönyvében*, amely a www.dell.com/support/manuals oldalon található.

OptiPlex 7090 Ultra képe

Témák:

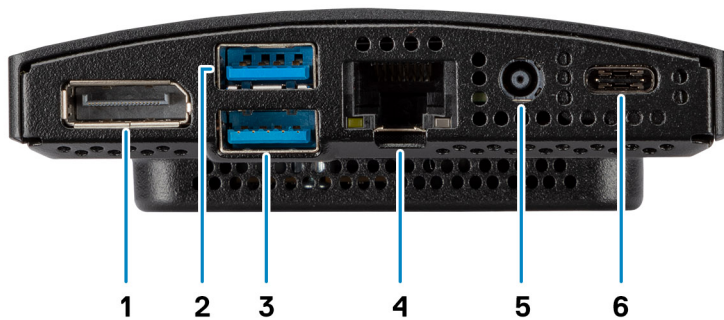
- Felülnézet
- Alulnézet
- Bal
- Jobb
- Elöl és hátul
- Az állvány nézetei
- Az alaplap elrendezése

Felülnézet



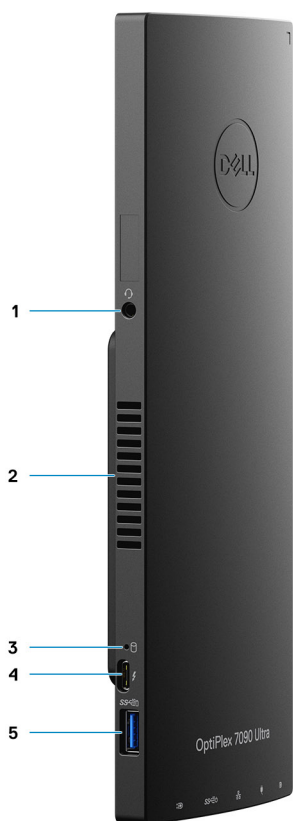
1. Ventilátornyílás
2. Bekapcsológomb

Alulnézet



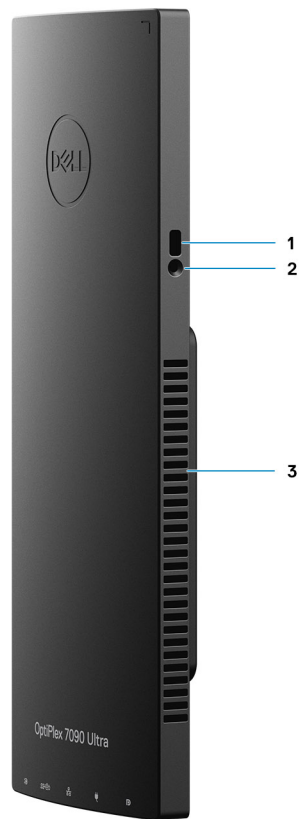
1. DisplayPort 1.4 + + HBR2
2. 1 USB 3.2 Gen 2 Type-A port SmartPower funkcióval
3. 1 USB 3.2 Gen 2 Type-A port SmartPower funkcióval
4. RJ45 Ethernet-port
5. DC-bemeneti port
6. 1 USB 3.2 Gen 2 Type-C port DisplayPort Alt móddal/tápellátással

Bal



1. Univerzális feljhallgató/audio jack csatlakozó
2. Ventilátornyílás
3. Merevlemez-meghajtó állapotát jelző LED
4. 1 Thunderbolt 4 port DisplayPort Alt mód/USB4 beállítással
5. 1 USB 3.2 Gen 2 Type-A port PowerShare funkcióval

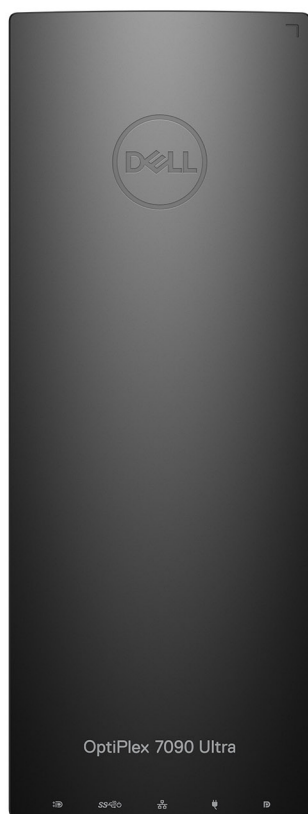
Jobb



1. Kensington zárnyílás
2. Biztonsági csavar zárnyílás
3. Szellőzőnyílások

Elöl és hátul

Elöl



Hátul



1. Merevlemez-meghajtó burkolata / M.2 SSD burkolata

Az állvány nézetei

Rögzített állvány:



Pro 1.0 állítható magasságú állvány:



Pro 2.0 standard állítható magasságú állvány:



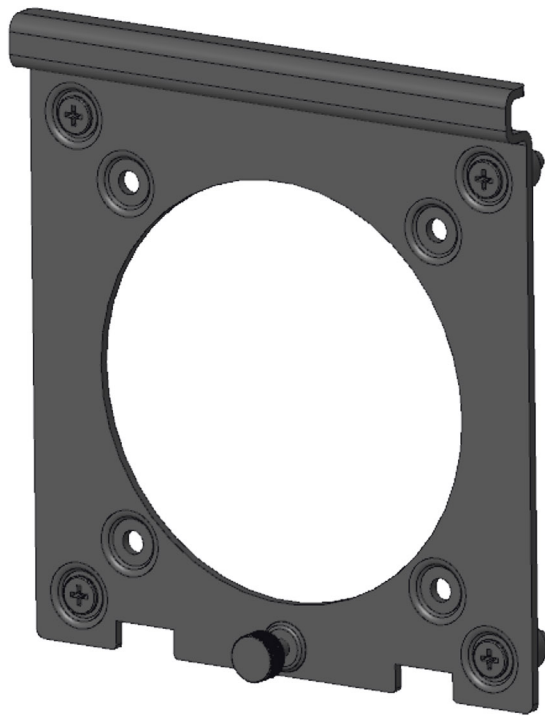
Pro 2.0 nagy állítható magasságú állvány:



Oldalirányú eltolást biztosító VESA-állvány:



VESA adapter a Pro2.0 állítható magasságú állványhoz:



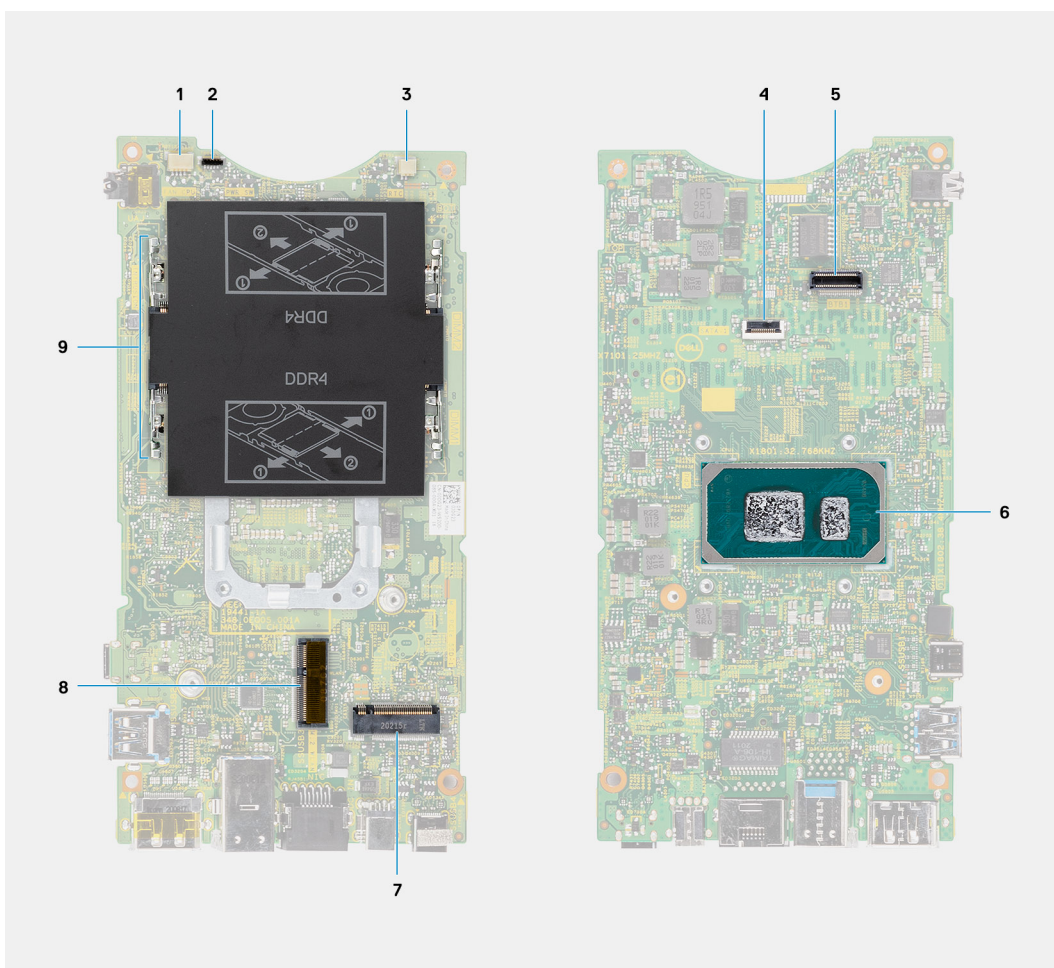
VESA adapter a Pro1.0 állítható magasságú állványhoz:



Fali állvány:



Az alaplap elrendezése



1. Rendszerventilátor csatlakozó
2. Bekapcsológomb csatlakozója
3. Gombem-csatlakoztató
4. Merevlemez-meghajtó csatlakozó
5. Bővítőkártya-csatlakozó
6. CPU
7. M.2 SSD PCIe Gen4 csatlakozó
8. M.2 WLAN-foglalat
9. Memóriamodul foglalatok


OptiPlex 7090 Ultra – műszaki adatok

Témák:

- Méretek és tömeg
- Processzor
- Chipkészlet
- Operációs rendszer
- Windows 10 N-2 kereskedelmi platform és 5 év operációsrendszer-támogatás
- Memória
- Intel Optane Memory H10 SSD-vel
- Külső portok
- Belső foglalatok
- Ethernet
- Vezeték nélküli modul
- Audio
- Tárolási
- Tápadapter
- GPU – integrált
- A rendszer áram alá helyezése
- Type-C csatlakozóval rendelkező kijelző beállításai
- Dell bekapcsológombok szinkronizálása
- Adatbiztonság
- Számítógép használati környezete
- Energy Star és Trusted Platform Module (TPM)
- A Smart power funkció engedélyezése

Méretek és tömeg

1. táblázat: Méretek és tömeg

Leírás	Értékek
Magasság:	256,20 mm (10,09 hüvelyk)
Szélesség	96,10 mm (3,78 hüvelyk)
Mélység	<ul style="list-style-type: none"> • Merevlemez-meghajtó nélkül: 19,70 mm (0,78 hüvelyk) • Merevlemez-meghajtóval: 27,74 mm (1,09 hüvelyk)
Tömeg	<ul style="list-style-type: none"> • Maximum 0,65 kg (1,43 font) • Minimum: 0,51 kg (1,13 font) <p> MEGJEGYZÉS: A számítógép tömege a megrendelt konfigurációtól és a gyártási eltérésektől függően változhat.</p>

Processzor

A következő táblázat az OptiPlex 7090 Ultra által támogatott processzorok adatait ismerteti.

2. táblázat: Processzor

Leírás	1. opció	2. opció	3. opció
Processzortípus	11. generációs Intel Core i3-1115G4	11. generációs Intel Core i5-1145G7 vPRO	11. generációs Intel Core i7-1185G7 vPRO
Processzor fogyasztása	28 W	28 W	28 W
Processzor magszáma	2	4	4
Processzorszálak száma	4	8	8
Processzor sebessége	3,0 GHz – 4,1 GHz	2,6 GHz – 4,4 GHz	3,0 GHz – 4,8 GHz
Processzor L2 gyorsítótár	6 MB	8 MB	12 MB
Integrált grafikus vezérlő	Intel UHD Graphics	Intel IrisXe grafikus kártya 80EU	Intel IrisXe grafikus kártya 96EU

Chipkészlet

3. táblázat: Chipkészlet

Leírás	Értékek
Chipkészlet	Tiger Lake PCH-LP (a processzorral integrálva)
Processzor	11. generációs Intel Core i3/i5/i7
DRAM busz szélesség	64 bit
Flash EPROM	32 MB
PCIe busz	Maximum Gen4

Operációs rendszer

Az Ön OptiPlex 7090 Ultra számítógépe a következő operációs rendszereket támogatja:

- Windows 11 Pro (64 bites)
- Windows 11 Pro National Academic (64 bites)
- Windows 11 Home National Academic (64 bites)
- Windows 11 Home (64 bites)
- Windows 10 Pro (64 bites)
- Windows 10 Home (64 bites)
- Windows 10 Pro Education (64 bites)
- Windows 10 CMIT Government Edition, 64 bit (csak Kínában)
- Windows 10 IoT Enterprise 2019 LTSC (csak OEM)
- Ubuntu 20.04 LTS, 64 bites

Windows 10 N-2 kereskedelmi platform és 5 év operációsrendszer-támogatás

A 2020-ben és utána piacra kerülő összes, kereskedelmi platform (Latitude, OptiPlex és Precision) használható a gyári telepítésű legfrissebb Windows 10 féléves csatornával (N verzió), és tartalmazza is azt; illetve használható az előző két verzióval (N-1, N-2) is,

de azokat nem tartalmazza. A piacra bocsátáskor az **OptiPlex 7090 Ultra** Windows 10 (20H2, 20H1, 19H2) verziójú operációs rendszerrel és RTS eszközplatformmal rendelkezik; ez a verzió az eredetileg ehhez a platformhoz tervezett N-2 verziót igényli.

A Windows 10 jövőbeni verzióit illetően a Dell továbbra teszteli a kereskedelmi forgalomban kapható platformjait az újabb Windows 10 kiadásokkal, az eszköz gyártásakor, illetve a gyártást követő öt évig, beleértve a Microsoft tavaszi és őszi kiadásait.

Az N-2 verzióról és az 5 éves Windows operációsrendszer-támogatásról további információ található a Dell Windows szolgáltatási (WaaS) weboldalán. A weboldalt az alábbi linken találja: <https://www.dell.com/support/article/us/en/04/qna44484/dell-windows-as-a-service-waas-supported-products?lang=en>.

A weboldalon található egy olyan mátrix is, amely más platformok használhatóságát mutatja az egyes Windows 10 verziókkal.

Memória

4. táblázat: Memória műszaki adatai

Leírás	Értékek
Foglalatok	Két SODIMM-foglalat
Típus	Kétcsatornás DDR4
Sebesség	3200 MHz
Maximális memóriaméret	64 GB
Minimális memóriaméret	4 GB
Memóriaméret foglalatonként	4 GB, 8 GB, 16 GB, 32 GB
Támogatott konfigurációk	<ul style="list-style-type: none">• 4 GB, 1 × 4 GB, DDR4, 3200 MHz, kétcsatornás• 8 GB, 1 × 8 GB, DDR4, 3200 MHz, kétcsatornás• 8 GB, 2 × 4 GB, DDR4, 3200 MHz, kétcsatornás• 16 GB, 1 × 16 GB, DDR4, 3200 MHz, kétcsatornás• 16 GB, 2 × 8 GB, DDR4, 3200 MHz, kétcsatornás• 32 GB, 1 × 32 GB, DDR4, 3200 MHz, kétcsatornás• 32 GB, 2 × 16 GB, DDR4, 3200 MHz, kétcsatornás• 64 GB, 2 × 32 GB, DDR4, 3200 MHz, kétcsatornás

Intel Optane Memory H10 SSD-vel

Az Intel Optane memóriatechnológia a 3D XPoint memóriatechnológián és -funkciókon alapuló permanens adattárolási gyorsítótárként/gyorsítóként és/vagy tárolóeszközként használható (a számítógépbe telepített Intel Optane memória típusától függően).

Az SSD tárolási funkcióval ellátott Intel Optane H10 memória permanens adattárolási gyorsítótárként/gyorsítóként (amely lehetővé teszi a merevlemez-meghajtó olvasási/írási sebességének növelését) és SSD tárolási megoldásként egyaránt használható. Nem helyettesíti és nem is növeli a számítógépbe helyezett memóriát (RAM-ot).

5. táblázat: Intel Optane H10 memória SSD tárolással – műszaki adatok

Leírás	Értékek
Interfész	PCIe 3 x4 NVMe <ul style="list-style-type: none">• Egy PCIe 3 x2 Optane memóriához• Egy PCIe 3 x2 félvezető alapú tárolóhoz
Csatlakozó	M.2
Kivitel	2280
Kapacitás (Intel Optane memória)	32 GB

5. táblázat: Intel Optane H10 memória SSD tárolással – műszaki adatok (folytatódik)

Leírás	Értékek
Kapacitás (SSD)	512 GB

MEGJEGYZÉS: Az SSD-vel működő Intel Optane H10 memória támogatásához a számítógépnek a következő feltételeket kell teljesítenie:

- 9. generációs vagy újabb Intel Core i3/i5/i7 processzor
- Windows 10 64 bites vagy újabb
- Intel Rapid Storage technológia – 15.9.1.1018 vagy magasabb verziószámú illesztőprogram

Külső portok

Az alábbi táblázatban láthatja az OptiPlex 7090 Ultra külső portjainak műszaki adatait.

6. táblázat: Külső portok

Leírás	Értékek
Hálózati port	1 RJ-45 Ethernet-port
USB-portok	<ul style="list-style-type: none">• 1 USB 3.2 Gen 2 Type-A port PowerShare funkcióval (oldalt)• 1 Thunderbolt 4 port DisplayPort Alt üzemmód funkcióval/USB4 (oldalt)• 2 USB 3.2 Gen 2 Type-A port intelligens bekapcsolással (hátsó)• 1 USB 3.2 Gen 2 Type-C port DisplayPort Alt móddal/tápellátással (hátsó)
Audioport	1 headset-/univerzális audio jack csatlakozó
Videoport	1 DisplayPort 1.4 + + HBR2 port
Médiakártya-olvasó	Nem támogatott
Tápadapterport	4,50 mm x 2,90 mm-es egyenáramú bemeneti port
Biztonsági kábel nyílása	<ul style="list-style-type: none">• 1 db Kensington zárnyílás• 1 db biztosítócsavar-furat• Behatolásjelző kapcsoló a házban

Belső foglalatok

Az alábbi táblázat az OptiPlex 7090 Ultra belső bővítőhelyeit sorolja fel.

7. táblázat: Belső foglalatok

Leírás	Értékek
Belső:	
M.2	<ul style="list-style-type: none">• 1 M.2 2230 bővítőhely Wi-Fi- és Bluetooth-kártyához• 1 M.2 2280 vagy 2230 bővítőhely PCIe SSD-hez /Optane-hoz (Opcionális fészkek kialakítás: M.2 SSD opció)• 1 M.2 2230 foglalat PCIe SSD-hez <p>MEGJEGYZÉS: A különböző típusú M.2 kártyák funkcióival kapcsolatos bővebb információkért olvassa el a következő tudásbáziscikket: 000144170 a www.dell.com/support címen.</p>

7. táblázat: Belső foglalatok (folytatódik)

Leírás	Értékek
SATA	1 db SATA 3.0 FFC-csatlakozó merevlemez-meghajtóhoz

Ethernet

8. táblázat: Ethernet műszaki adatai

Leírás	Értékek
Modellszám	Intel i219LM
Adatátviteli sebesség	10/100/1000 Mbit/s

Vezeték nélküli modul

A következő táblázat az OptiPlex 7090 Ultra által támogatott vezeték nélküli helyi hálózati (WLAN) modulokat sorolja fel.

9. táblázat: A vezeték nélküli modul műszaki adatai

Leírás	1. opció	2. opció
Modellszám	Qualcomm QCA61x4A	Intel Wi-Fi 6 AX201
Adatátviteli sebesség	Max. 867 Mbit/s	Max. 2,4 Gbit/s
Támogatott frekvenciasávok	2,4 GHz, 5 GHz	2,4 GHz, 5 GHz
Vezeték nélküli szabványok	<ul style="list-style-type: none">Wi-Fi 802.11 a/b/gWi-Fi 4 (Wi-Fi 802.11n)Wi-Fi 5 (Wi-Fi 802.11ac)	<ul style="list-style-type: none">Wi-Fi 802.11 a/b/gWi-Fi 4 (Wi-Fi 802.11n)Wi-Fi 5 (Wi-Fi 802.11ac)Wi-Fi 6 (Wi-Fi 802.11ax)
titkosítás	<ul style="list-style-type: none">64/128 bites WEPAES-CCMPTKIP	<ul style="list-style-type: none">64/128 bites WEPAES-CCMPTKIP
Bluetooth	Bluetooth 5.0	Bluetooth 5.1

Audio

10. táblázat: Hangrendszer műszaki adatai

Leírás	Értékek
Vezérlő	Realtek ALC3204-CG
Sztereoó átalakítás	Támogatott
Belső interfész	Kiváló minőségű hangot biztosító interfész
Külső interfész	Univerzális audio jack csatlakozó
Hangszórók	Nem alkalmazható

Tárolási

Ebben a részben az OptiPlex 7090 Ultra tárolóeszköz-opcióit mutatjuk be.

A számítógép az alábbi konfigurációkat támogatja:

- Egy M.2 2230 félvezető-alapú meghajtó
- Egy M.2 2230 SSD és egy M.2 2230 SSD
- Egy M.2 2230 SSD és egy M.2 2280 SSD
- Egy M.2 2230 SSD-meghajtó és egy 2,5-hüvelykes, 7 mm-es merevlemez-meghajtó
- Egy M.2 2280 félvezető-alapú meghajtó
- Egy 2,5 hüvelykes, 7 mm-es merevlemez-meghajtó
- Egy M.2 2230 SSD és egy Intel Optane H20 memória SSD-vel, 512 GB, M.2 2280, PCIe NVMe Gen3 x4
- Intel Optane H20 memória SSD-vel, 512 GB, M.2 2280, PCIe NVMe Gen3 x4
- 32/64 GB eMMC - csak Ubuntu esetén támogatott

11. táblázat: Tárolóeszköz műszaki adatai

Tároló típusa	Interfész típusa	Kapacitás
2,5 hüvelykes, 5400 ford./perc sebességű merevlemez-meghajtó	SATA AHCI, max. 6 Gbit/s (SATA 3.0)	Max. 2 TB
2,5 hüvelykes, 7200 ford./perc sebességű merevlemez-meghajtó	SATA AHCI, max. 6 Gbit/s (SATA 3.0)	Max. 1 TB
2,5 hüvelykes, 7200 ford./perc sebességű, FIPS Self-Encrypting Opal 2.0 merevlemez-meghajtó	FIPS, max. 6 Gbit/s (SATA 3.0)	Max. 500 GB
M.2 PCIe NVMe, 35-ös osztályú SSD-meghajtó	Gen 3 PCIe x4 NVMe	Max. 512 GB
M.2 PCIe NVMe, 35-ös osztályú Opal 2.0 SSD-meghajtó öntitkosító funkcióval	Gen 3 PCIe x4 NVMe	Max. 256 GB
M.2 PCIe NVMe, 40-ös osztályú SSD-meghajtó	<ul style="list-style-type: none">• Gen 3 PCIe x4 NVMe• Gen 4 PCIe x4 NVMe	<ul style="list-style-type: none">• Max. 1 TB• 2 TB
M.2 PCIe NVMe, 40-ös osztályú Opal 2.0 SSD-meghajtó öntitkosító funkcióval	Gen 3 PCIe x4 NVMe	Max. 1 TB
eMMC	eMMC	Max. 64 GB

Tápadapter

A következő táblázat az OptiPlex 7090 Ultra tápadapterének műszaki adatait tartalmazza.

12. táblázat: A tápadapter műszaki adatai

Leírás	Értékek
Típus	90 W
Csatlakozó méretei:	
Külső átmérő	4,50 mm
Belső átmérő	2,90 mm
Bemeneti feszültség	100 VAC–240 VAC

12. táblázat: A tápadapter műszaki adatai (folytatódik)

Leírás		Értékek
Bemeneti frekvencia		50 Hz – 60 Hz
Bemeneti áramerősség (maximum)		1,50 A
Kimeneti feszültség (folyamatos)		4,62 A
Névleges kimeneti feszültség		19,50 V egyenáram
Hőmérséklet-tartomány:		
	Üzemi	0 °C és 40 °C (32 °F és 104 °F) között
	Tárolási	-40 °C és 70 °C (-40 °F és 158 °F) között

GPU – integrált

A következő táblázat az OptiPlex 7090 Ultra által támogatott integrált grafikus kártya (GPU) műszaki adatait ismerteti.

13. táblázat: GPU – integrált

Vezérlő	Külső képernyő támogatás	Memória mérete	Processzor
Intel UHD Graphics	<ul style="list-style-type: none"> Akár négy kijelző támogatása a DisplayPort Multi-Streaming Technology (MST) segítségével Egy DisplayPort 1.4 támogatása USB 3.2 Gen 2 Type-C porton keresztül Egy Thunderbolt 4 port DisplayPort Alt móddal/USB4 Egy DisplayPort 1.4 + HBR2 támogatással a hátoldali standard DP porton keresztül 	Megosztott rendszermemória	11. generációs Intel Core i3 processzor
Intel UHD grafikus kártya	<ul style="list-style-type: none"> Akár négy kijelző támogatása a DisplayPort Multi-Streaming Technology (MST) segítségével Egy DisplayPort 1.4 támogatása USB 3.2 Gen 2 Type-C porton keresztül Egy Thunderbolt 4 port DisplayPort Alt móddal/USB4 Egy DisplayPort 1.4 + HBR2 támogatással a hátoldali standard DP porton keresztül 	Megosztott rendszermemória	11. generációs Intel Core i5/i7 processzor
<p>MEGJEGYZÉS: A 8K60P videólejátszás támogatásához javasoljuk a 128-bites (kétcsatornás) DDR4-3200 memória használatát, legalább 16 GB-os, két csatornás (8 GB + 8 GB) memóriaméretben.</p>			

A rendszer áram alá helyezése

A rendszer áramellátása biztosítható 90 W adapterrel (4,5 mm-es bemeneti áramforrással), illetve a 90 W vagy nagyobb teljesítmény leadására képes kijelzőhöz csatlakoztatott USB-C típusú kábellel. Normál működés közben, amikor az eszközt egyetlen áramforráshoz (primer áramforráshoz) csatlakoztatják, egy második áramforrás csatlakoztatása és az elsődleges energiaforrás leválasztása leállítja az eszközt. Ha a szekunder energiaforrást lekapcsolják, de az elsődleges energiaforrás csatlakoztatása fennáll, akkor a rendszer továbbra is normálisan működik.

Ha az eszközt mindkét áramforrás táplálja – AC adapter és USB Type-C kábel, akkor az AC adapter lesz az elsődleges áramforrás, az USB Type-C pedig a másodlagos áramforrás. A hálózati (AC) adapter lecsatlakoztatása leállítja a rendszert. Ha a másodlagos áramforrást lekapcsolják, a rendszer továbbra is normál módon működik.

MEGJEGYZÉS: Az AC adapter és az USB Type-C közötti váltás nem támogatott.

14. táblázat: A rendszer áram alá helyezése

Elsődleges áramforrás	Másodlagos áramforrás csatlakoztatva	Áramforrás lecsatlakoztatva	Működés
Váltóáramú adapter	Hátsó Type-C	Váltóáramú adapter	Lekapcsolás
Váltóáramú adapter	Hátsó Type-C	Hátsó Type-C	Normál működés
Hátsó Type-C	Váltóáramú adapter	Váltóáramú adapter	Normál működés
Hátsó Type-C	Váltóáramú adapter	Hátsó Type-C	Lekapcsolás

Type-C csatlakozóval rendelkező kijelző beállításai

Ha az OptiPlex 7090 Ultra készülékhez Dell USB Type C kijelzőt használ az eszköz áramkimaradásának elkerülése érdekében, amikor a kijelző ki van kapcsolva vagy készenléti üzemmódban van, a kijelzőn legyen engedélyezve az **Always on USB-C Charging setting** opció.

A Dell USB Type C típusú kijelző első bekapcsolásakor megjelenik az **Easy initial setup** beállítási lehetőség. A **Yes** lehetőségre kattintva engedélyezze az **Always on USB-C charging** opciót.

Ha nem engedélyezi az opciót az Easy Initial setup ablakban, akkor engedélyezheti a beállítást a képernyőn elérhető képernyőmenü segítségével is. Az opció engedélyezésére vonatkozó további információkat tekintse meg a kijelzőhöz kapott dokumentációban

MEGJEGYZÉS: Lehetséges, hogy az „USB-C Always On Charging” firmware-opció nem jelenik meg minden Dell USB Type-C kijelzőn. Az USB-C Always On charging funkciót csak a firmware frissítése után engedélyezheti. Töltse le a Dell kijelző-firmware-t a Dell.com/support webhelyről.

MEGJEGYZÉS: A Type-C kijelző beállítások csak a CY20 évi monitoroknál érvényesek. A C-sorozatú, illetve CY21 évi monitorok rendelkeznek a Dell bekapcsológomb szinkronizálással, így azoknál ez a beállítás nem szükséges.

Dell bekapcsológombok szinkronizálása

A C sorozatú és CY21 monitorokon működik a Dell bekapcsológombok szinkronizálás funkciója, amellyel a monitor bekapcsológombjával vezérelhető a számítógép energiaállapota. Ez a funkció kompatibilis a Dell OptiPlex 7090 Ultra platformmal, és csak az USB-C típusú interfészen keresztül támogatott. A felhasználónak az első alkalommal a számítógép vezérlőpultjának konfigurálásával szinkronizálnia kell a számítógépet és a Dell bekapcsológomb szinkronizálással rendelkező monitort.

A Dell bekapcsológomb első szinkronizálásához kövesse az alábbi utasításokat a Dell OptiPlex 7090 Ultra számítógépek vezérlőpultján.

1. Nyissa meg a Vezérlőpultot.
2. Válassza ki a **Hardver és hangok** lehetőséget.
3. Válassza ki a listából a **Főkapcsoló lehetőségei** elemet.
4. A Rendszerbeállítások oldalon kiválaszthatja a számítógéphez szükséges energiaellátási beállításokat.
5. Az **Amikor megnyomják a bekapcsológombot:** lehetőségnél választhat az Alvás/Hibernálás/Kikapcsolás között.

MEGJEGYZÉS: Ne válassza a legördülő menüből a „Do nothing” lehetőséget. Ez meggátolná, hogy a monitor bekapcsológombját szinkronizálja a számítógép energiaállapotával.

MEGJEGYZÉS: A vezérlőpult újrakonfigurálása nem szükséges a számítógép és a monitor következő összekötésekor, mivel a számítógép automatikusan kapcsolódik és szinkronizál a monitorral.

Adatbiztonság

15. táblázat: Adatbiztonság

Jellemzők	Műszaki adatok
Dell Encryption Personal	Opcionális
Dell Encryption Enterprise	Opcionális
Dell Encryption External Media	Opcionális
Dell Data Guardian	Opcionális
Dell Data Protection Bitlocker Manager (DDP BLM)	Opcionális
Dell Data Protection – Endpoint Security Suite vagy Dell Endpoint Security Suite Pro	Opcionális
Dell Data Protection – Endpoint Security Suite Enterprise vagy Dell Endpoint Security Suite Enterprise	Opcionális
Dell Threat Defense	Opcionális
RSA SecureID	Opcionális
RSA NetWitness Endpoint	Opcionális
Microsoft Windows Bitlocker Manager	Opcionális
Windows 10 Device Guard és Credential Guard	Opcionális
Intel Secure Boot (TXT + TPM) - indításvezérlési politika	Opcionális
Intel Identity Protection (IPT)	Opcionális
Intel Guard Technologies & Secure Key	Opcionális
McAfee Small Business Security előfizetés, digitálisan kézbesítve	Opcionális
SafeGuard és Response (működete: Secureworks)	Opcionális
SafeData: részei a Dell Data Guardian, Dell Encryption, Dell Endpoint Security Services	Opcionális

Számítógép használati környezete

Légekörnyezeti szint: G1-es osztályú az ISA-S71.04-1985 jelű szabvány szerint

16. táblázat: Számítógép használati környezete

Leírás	Üzemi	Tárolóhely
Hőmérséklet-tartomány	0 °C és 35 °C (32 °F és 95 °F) között	-40 °C és 65 °C (-40 °F és 149 °F) között
Relatív páratartalom (legfeljebb)	10–90% (nem lecsapódó)	0–95% (nem lecsapódó)
Vibráció (maximum)*	0,66 GRMS	1,30 GRMS
Rázkódás (maximum)	110 G†	160 G†
Tengerszint feletti magasság (maximum):	-15,2 m és 3048 m (-49,87 láb és 10 000 láb) között	-15,2 m és 10 668 m (-49,87 láb és 35 000 láb) között

*Mért rezgés, a felhasználói környezetet szimuláló, véletlenszerű rezgési spektrumot használva.

† 2 ms-os félszínuszú rezgéssel mérve, a merevlemez-meghajtó üzemelése mellett.

Energy Star és Trusted Platform Module (TPM)

17. táblázat: Energy star és TPM

Jellemzők	Műszaki adatok
Energy Star	ENERGY STAR 8.0 minősítés: Megfelelő
TPM	<ul style="list-style-type: none">• Hardveres platformmegbízhatósági modul (különálló TPM engedélyezve)• Csak firmwares platformmegbízhatósági modul (különálló TPM letiltva)
Környezetvédelmi, ergonómiai és jogszabályi szabványok	Környezetvédelmi szabványok (eco-címkék): ENERGY STAR, EPEAT-regisztráció, TCO-tanúsítvány, CEL, WEEE, japán energiaügyi törvény, South Korea E-standby, South Korea Eco-címke, EU RoHS, Kínai RoHS. További részletekért keresse fel helyi képviselőnket vagy a www.dell.com webhelyet.

A Smart power funkció engedélyezése

A mélyalvás funkció alapértelmezés szerint engedélyezve van a BIOS-ban. Amennyiben a rendszerhez egy USB-billentyűzet van csatlakoztatva, és a mélyalvás üzemmód engedélyezve van a BIOS-felületen, a rendszer nem fog bekapcsolni vagy felébredni a hibernált állapotból, ha megnyom egy gombot az USB-billentyűzeten.

USB-bekapcsolási támogatás engedélyezése:

1. Miután a Dell-embléma megjelenik az egyszerű rendszerindítási menü elindításához nyomja meg az <F12> gombot. Lépjen a BIOS Setup menübe.
2. Válassza a Power Management lehetőséget.
3. Lépjen az **USB Wake Support** menübe
4. Kapcsolja be az **Enable USB Wake Support** opciót
5. Lépjen a **Deep Sleep control** menübe
6. Tiltsa le a **Deep Sleep** lehetőséget

Hogyan kérhet segítséget

Témák:

- [A Dell elérhetőségei](#)

A Dell elérhetőségei

 **MEGJEGYZÉS:** Amennyiben nem rendelkezik aktív internetkapcsolattal, elérhetőséget találhat a megrendelőlap, számlán, csomagolási szelvényen vagy a Dell termékkatalógusban.

A Dell számos támogatási lehetőséget biztosít, online és telefonon keresztül egyaránt. A rendelkezésre álló szolgáltatások országonként és termékenként változnak, így előfordulhat, hogy bizonyos szolgáltatások nem érhetőek el az Ön lakhelye közelében. Amennyiben szeretne kapcsolatba lépni a Dell-lel értékesítéssel, műszaki támogatással vagy ügyfélszolgálattal kapcsolatos ügyekben:

1. Látogasson el a **Dell.com/support** weboldalra.
2. Válassza ki a támogatás kategóriáját.
3. Ellenőrizze, hogy az adott ország vagy régió szerepel-e a **Choose A Country/Region** legördülő menüben a lap alján.
4. Jelölje ki az igényeinek megfelelő szolgáltatás vagy támogatás linket.