

# OptiPlex 7090 Ultra

Määrittämissopas ja tekniset tiedot



## Huomautukset, varoitukset ja vaarat

 **HUOMAUTUS:** HUOMAUTUKSET ovat tärkeitä tietoja, joiden avulla voit käyttää tuotetta entistäkin paremmin.

 **VAROITUS:** VAROITUKSET ovat varoituksia tilanteista, joissa laitteisto voi vahingoittua tai joissa tietoja voidaan menettää. Niissä kerrotaan myös, miten nämä tilanteet voidaan välttää.

 **VAARA:** VAARAILMOITUKSET kertovat tilanteista, joihin saattaa liittyä omaisuusvahinkojen, loukkaantumisen tai kuoleman vaara.

# Sisällysluettelo

<b>Luku 1: OptiPlex 7090 Ultran käyttöönotto.....</b>	<b>5</b>
Laitteen asentaminen kiinteään telineeseen.....	5
Näytön kallistuskulma.....	14
Laitteen asentaminen korkeussäädettävään Pro 1 -telineeseen.....	14
Telineen kallistus-, kierto- ja kääntökuvat.....	23
Laitteen asentaminen epäsymmetriseen VESA-kiinnikkeeseen.....	23
Laitteen asentaminen korkeussäädettävään Pro 2 -telineeseen.....	30
Telineen kallistus-, kierto- ja kääntökuvat.....	46
Laitteen asentaminen seinätelineelle.....	49
<b>Luku 2: Windows-USB-palautusaseman luominen.....</b>	<b>65</b>
<b>Luku 3: OptiPlex 7090 Ultran kuva.....</b>	<b>66</b>
Yläosa.....	66
Pohja.....	67
Vasen.....	68
Oikea.....	69
Edestä ja takaa.....	69
Telineiden kuvat.....	71
Emolevyn liitännät.....	79
<b>Luku 4: OptiPlex 7090 Ultra:n tekniset tiedot.....</b>	<b>80</b>
Mitat ja paino.....	80
Suoritin.....	80
Piirisarja.....	81
Käyttäjärjestelmä.....	81
Kaupallisten alustojen Windows 10 N-2- ja 5 vuoden käyttöjärjestelmätuki.....	81
Muisti.....	82
Intel Optane H10 -muisti, jossa SSD-tallennustila.....	82
Ulkoiset portit.....	83
Sisäiset korttipaikat.....	83
Ethernet.....	84
Langaton moduuli.....	84
Ääni.....	84
Tallennuslaitteet.....	85
Virtamuuntaja.....	85
Näytönohjain – Integroitu.....	86
Järjestelmän virransyöttö.....	86
Type-C-näyttöasetukset.....	87
Dellin virtapainikesynkronointi.....	87
Tietojen suojaus.....	88
Tietokoneympäristö.....	88
Energy Star ja Trusted Platform Module (TPM).....	89
Smart power -toiminnon käyttöönotto.....	89

<b>Luku 5: Avun saaminen.....</b>	<b>90</b>
Dellin yhteystiedot.....	90

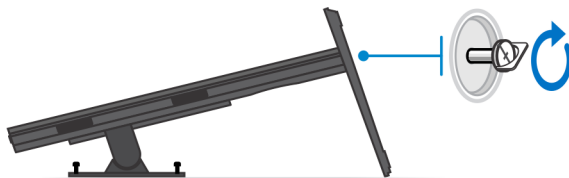
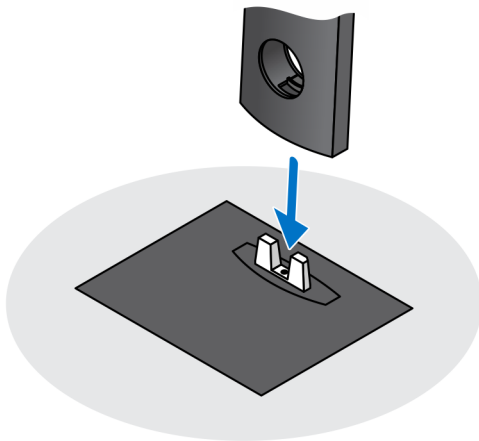
# OptiPlex 7090 Ultran käyttöönotto

## Aiheet:

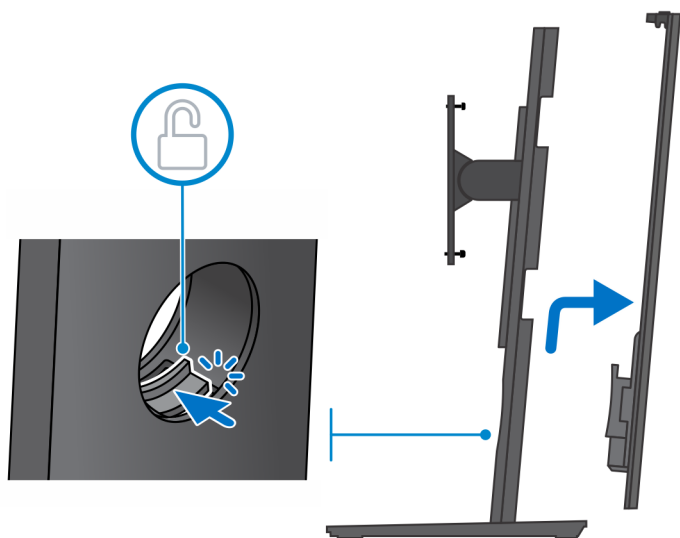
- Laitteen asentaminen kiinteään telineeseen
- Laitteen asentaminen korkeussäädettävään Pro 1 -telineeseen
- Laitteen asentaminen epäsymmetriseen VESA-kiinnikkeeseen
- Laitteen asentaminen korkeussäädettävään Pro 2 -telineeseen
- Laitteen asentaminen seinätelineelle

## Laitteen asentaminen kiinteään telineeseen

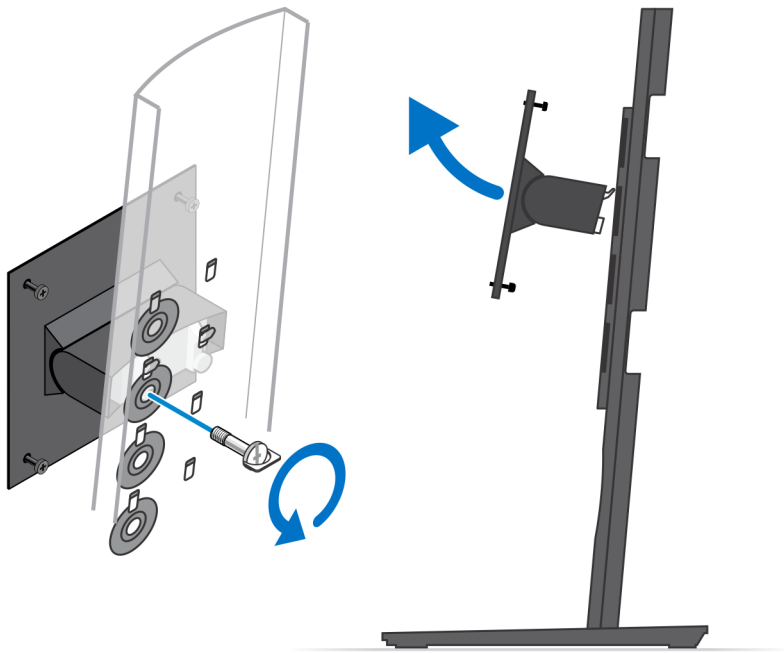
1. Kohdista ja aseta kiinteän telineen aukot telineen pohjan kielekkeisiin.
2. Nosta ja kallista telineen pohjaa.
3. Kiinnitä telineen pohja telineeseen kiristämällä ankkuroitu ruuvi.



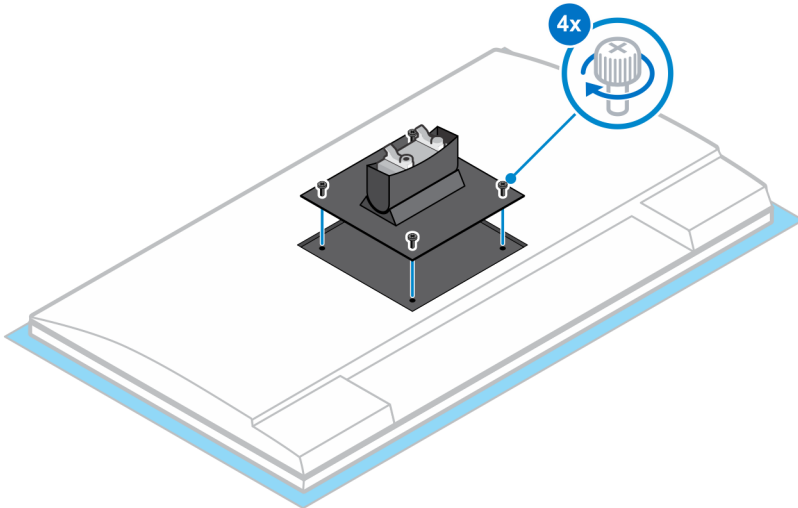
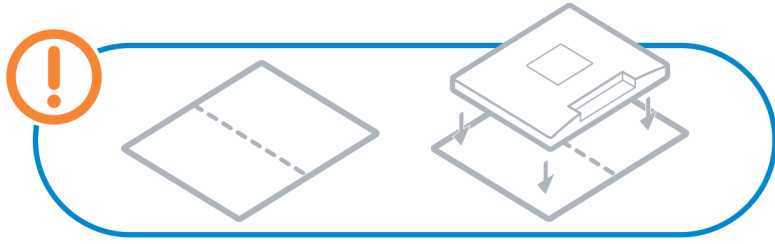
4. Vapauta telineen kansi työntämällä telineen vapautinsalppaa, kunnes kuuluu napsahdus.
5. Vedä ja nosta kansi irti telineestä.



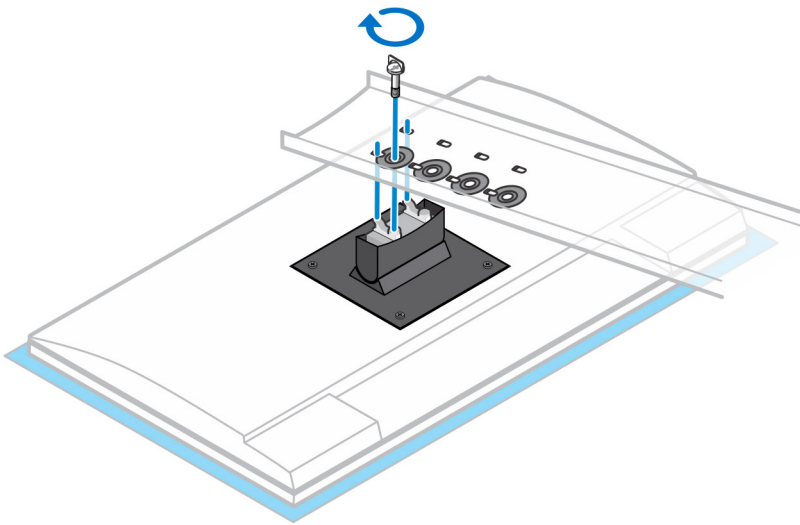
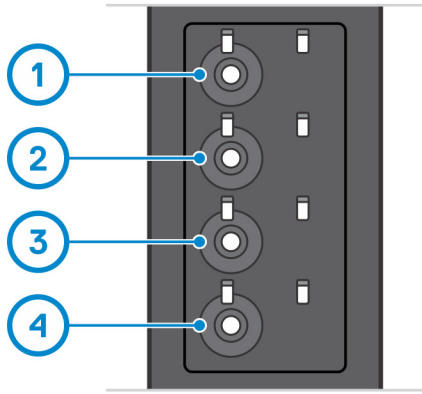
6. Irrota ruuvi, jolla telineen asennuskiinnike kiinnittyy telineeseen.
7. Vapauta kiinnikkeen koukut telineen aukoista nostamalla asennuskiinnikettä.



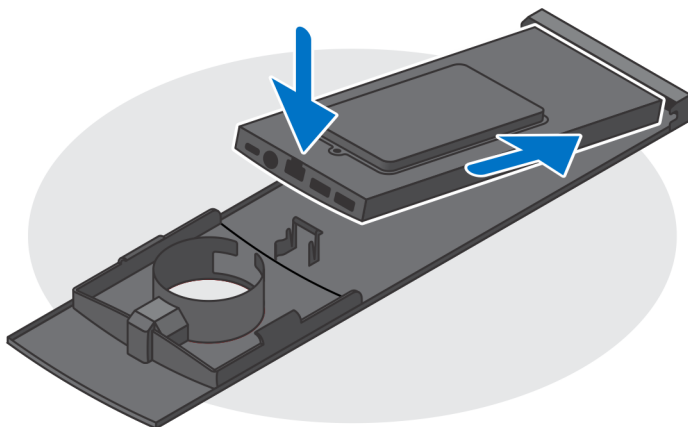
8. Aseta näyttö suojakalvon päälle, jotta näyttö ei vahingoittuisi.
9. Kohdista asennuskiinnikkeen ruuvireiät näytön ruuvireikiin.
10. Kiinnitä asennuskiinnike näyttöön kiristämällä neljä kiinnitysruuvia.



11. Valitse korkeus, johon haluat asentaa näytön, ja kohdista asennuskiinnikkeen koukut telineen reikiin.
12. Kiinnitä kiinteä teline näyttöön ruuvilla.



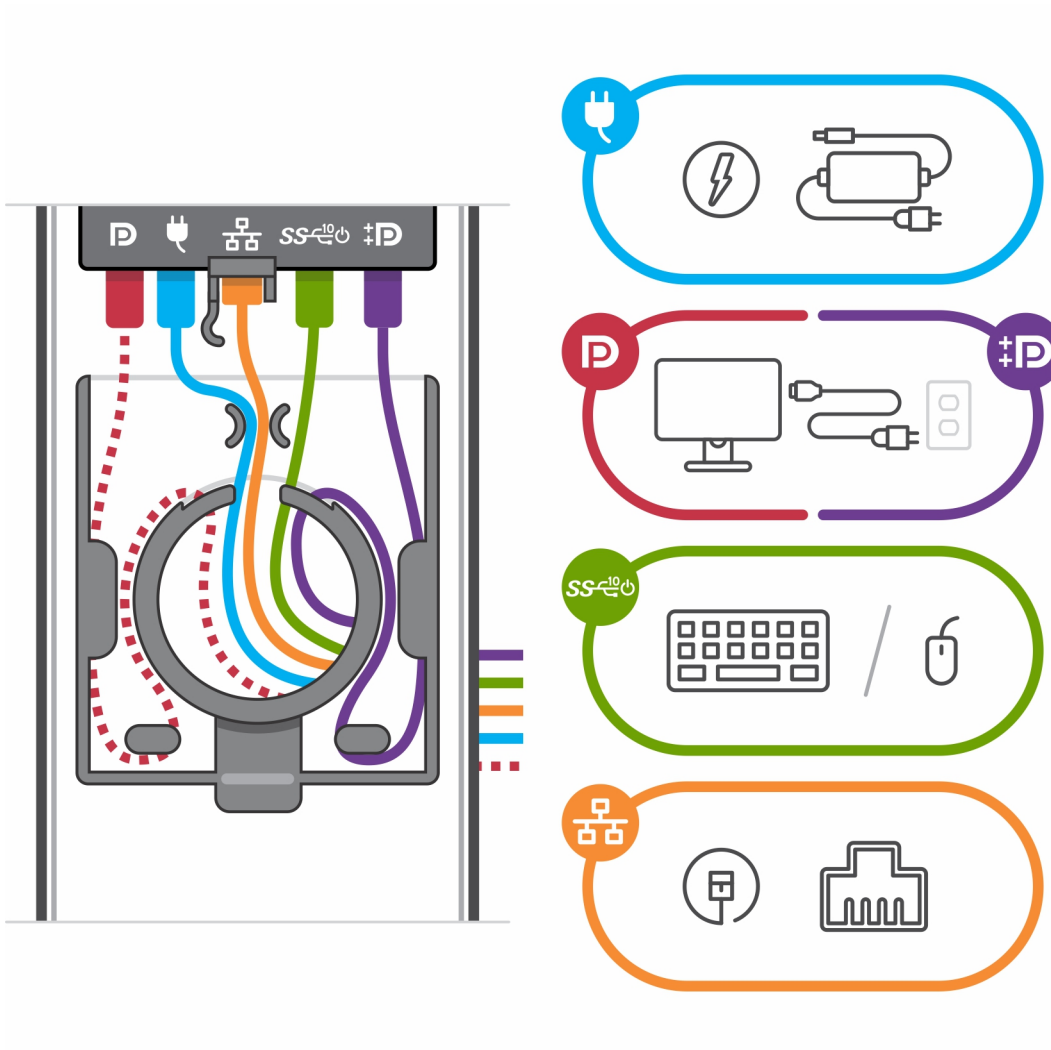
13. Kohdista laitteen tuuletusaukot telineen kannen aukkoihin.
14. Laske laitetta telinettä kohti, kunnes kuulet napsahduksen.



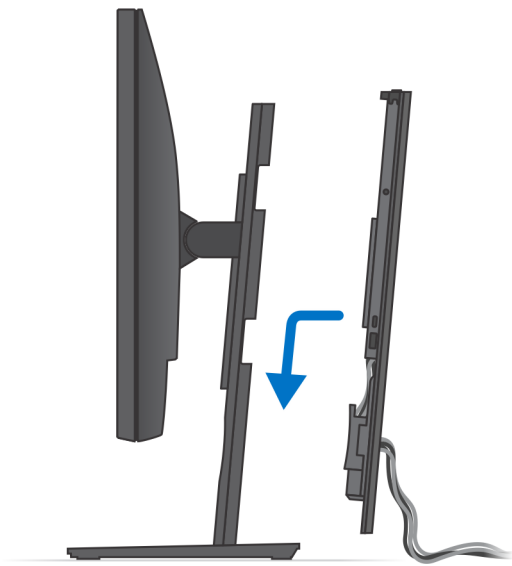
15. Liitä virta-, verkko-, näppäimistö-, hiiri- ja näyttökaapelit laitteeseen ja pistorasiaan.

**i HUOMAUTUS:** Jotta vältät kaapeleiden puristumisen tai vääntymisen telineen kantta suljettaessa, suosittelemme vetämään kaapelit kuvassa näkyvällä tavalla.

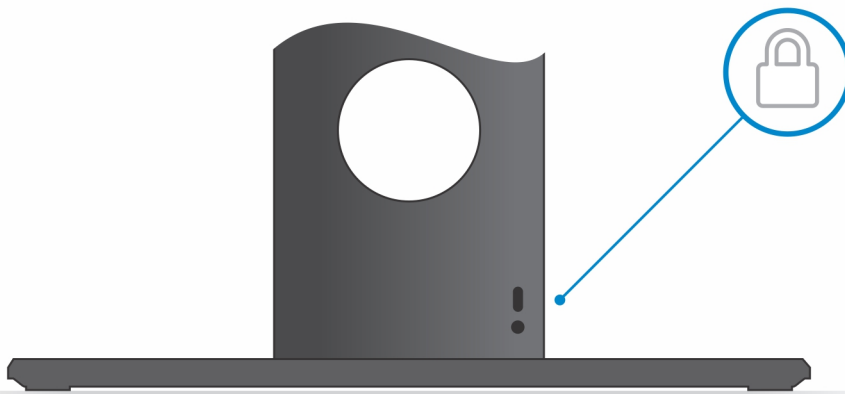
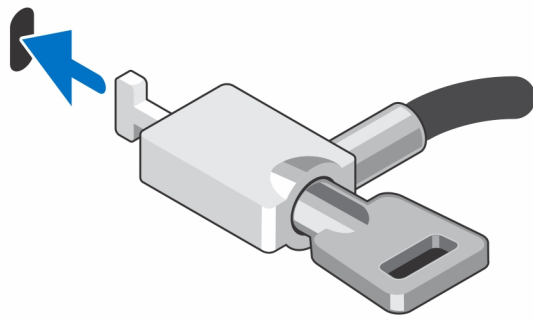
**HUOMAUTUS:** Kaapelit ja portit määräytyvät tietokoneen kokoonpanon ja valittujen ohjelaitteiden mukaan.



16. Työnnä takakantta ja laitetta telineeseen, kunnes kuulet napsahduksen.



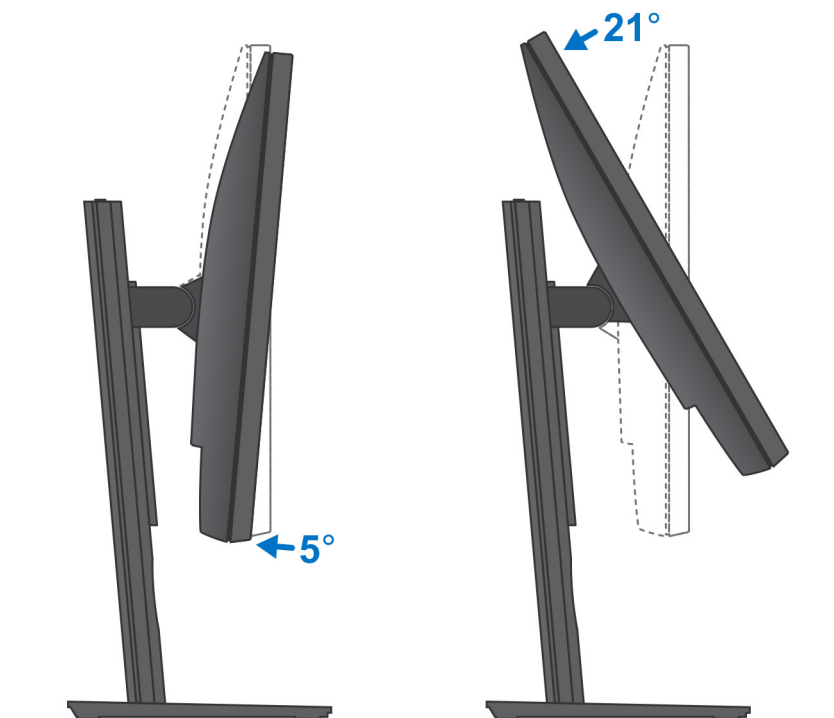
17. Kiinnitä laite ja telineen kansi.



18. Käynnistä laite painamalla virtapainiketta.

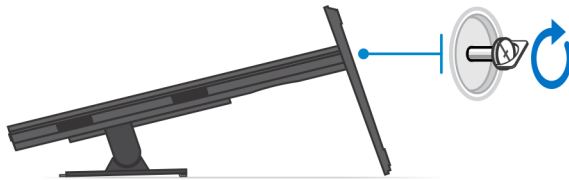
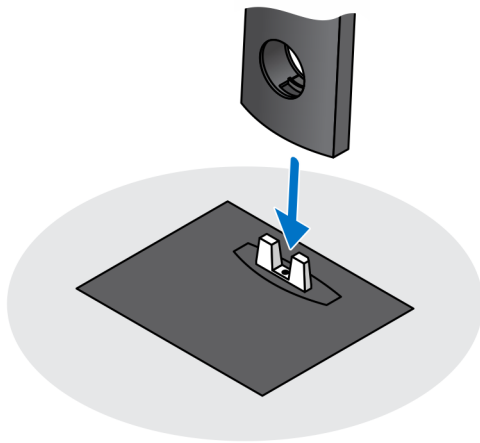


## Näytön kallistuskulma

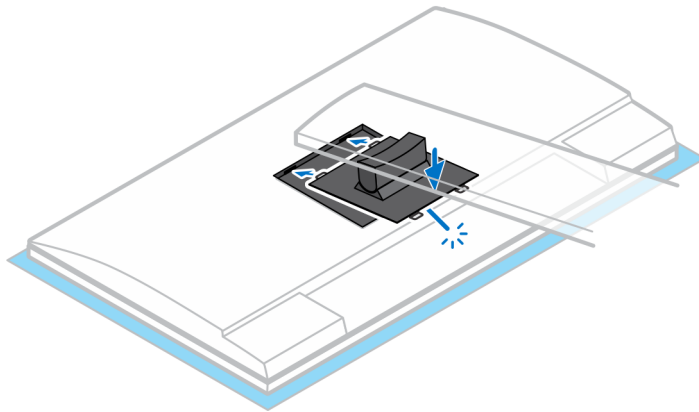
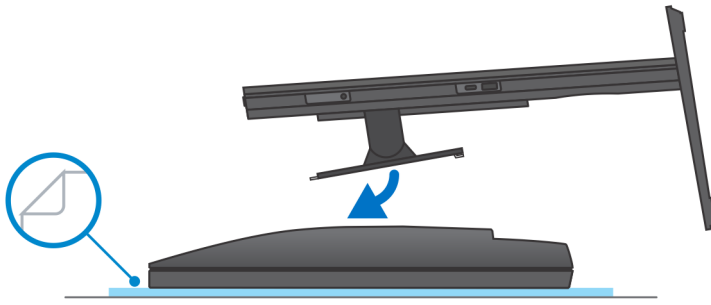


## Laitteen asentaminen korkeussäädettävään Pro 1 -telineeseen

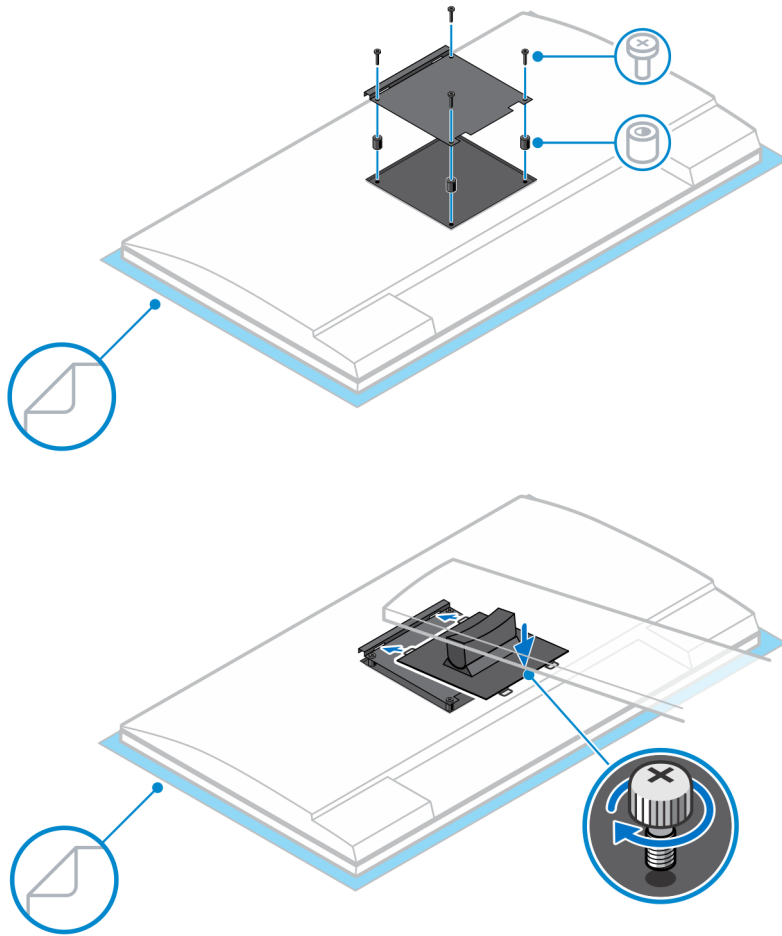
1. Kohdista ja aseta korkeussäädettävän telineen aukot telineen pohjan kielekkeisiin.
2. Nosta ja kallista telineen pohjaa.
3. Kiinnitä telineen pohja telineeseen kiristämällä ankkuroitu ruuvi.



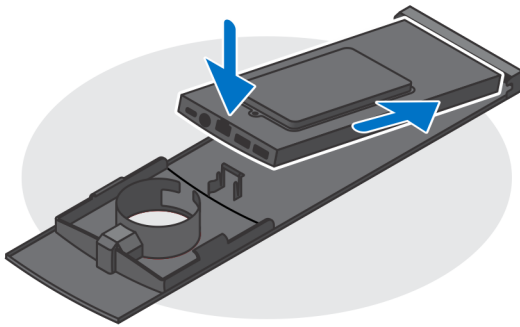
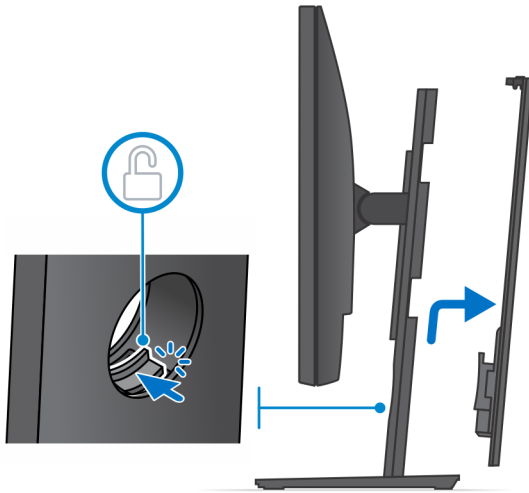
4. Aseta näyttö suojakalvon päälle, jotta näyttö ei vahingoittuisi.
5. Jotta voit asentaa korkeussäädettävän telineen näyttöön:
  - a. Kohdista ja aseta telineen asennuskiinnikkeen koukut näytön aukkoihin, kunnes kuulet napsahduksen.



6. Jotta voit asentaa pikakiinnityksen E-sarjan näytön VESA-kiinnikkeeseen:
- Kohdista pikakiinnityksen ruuvinreiät VESA-kiinnikkeeseen näytön ruuvinreikien avulla.
  - Asenna neljä ruuvivälikkappaletta ja ruuvia, jotka kiinnittävät pikalukituksen näytön VESA-kiinnikkeeseen.
  - Kohdista ja aseta telineen pikalukon kielekkeet näytön VESA-kiinnikkeen loviin.
  - Kiinnitä teline VESA-kiinnikkeen pikalukkoon kiristämällä ruuvi.



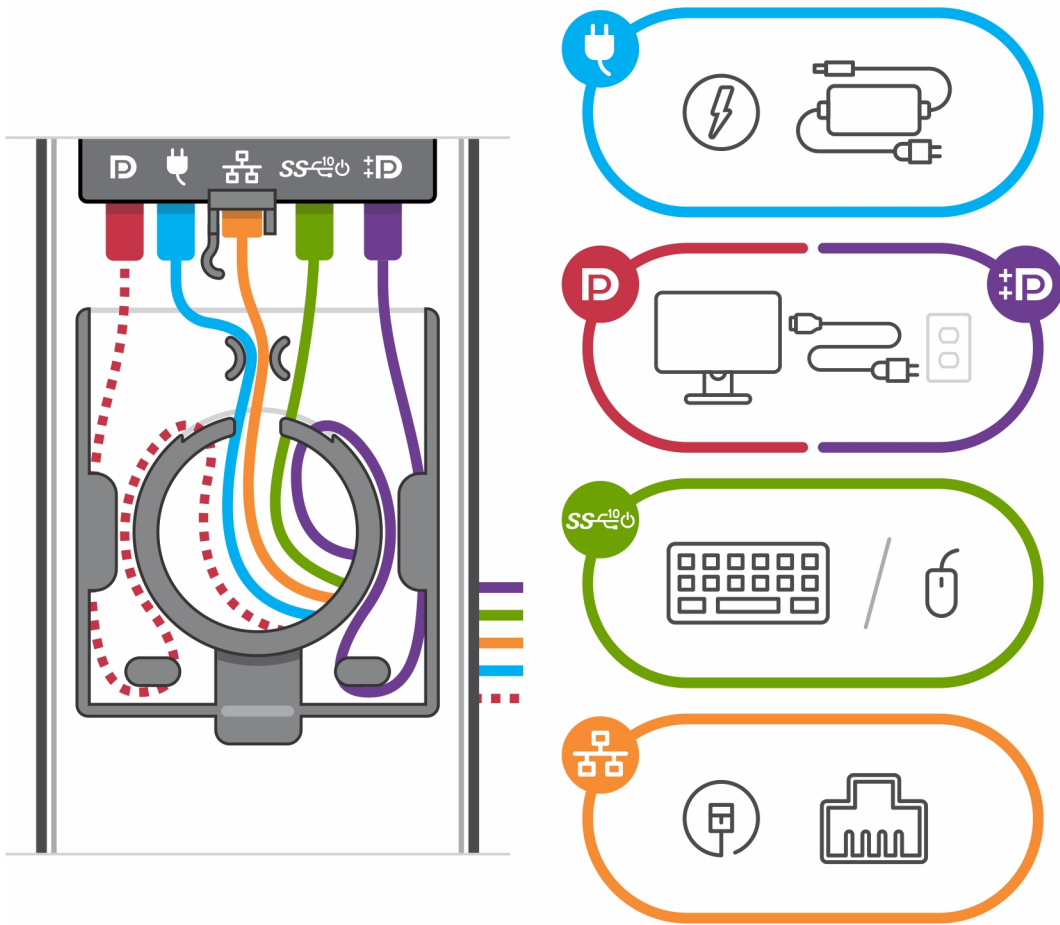
7. Irrota telineen kansi liu'uttamalla vapautinsalppaa, kunnes kuulet napsahduksen.
8. Vedä ja nosta kansi irti telineestä.
9. Kohdista laitteen tuuletusaukot telineen kannen aukkoihin.
10. Laske laitetta telinettä kohti, kunnes kuulet napsahduksen.



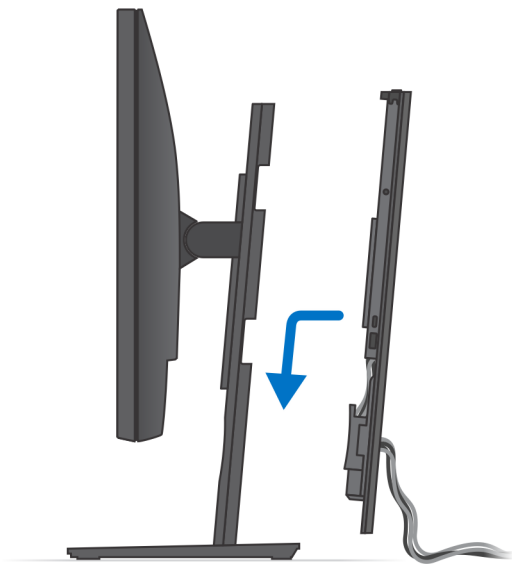
11. Liitä virta-, verkko-, näppäimistö-, hiiri- ja näyttökaapelit laitteeseen ja pistorasiaan.

**i HUOMAUTUS:** Jotta vältät kaapeleiden puristumisen tai vääntymisen telineen kantaa suljettaessa, suosittelemme vetämään kaapelit kuvassa näkyvällä tavalla.

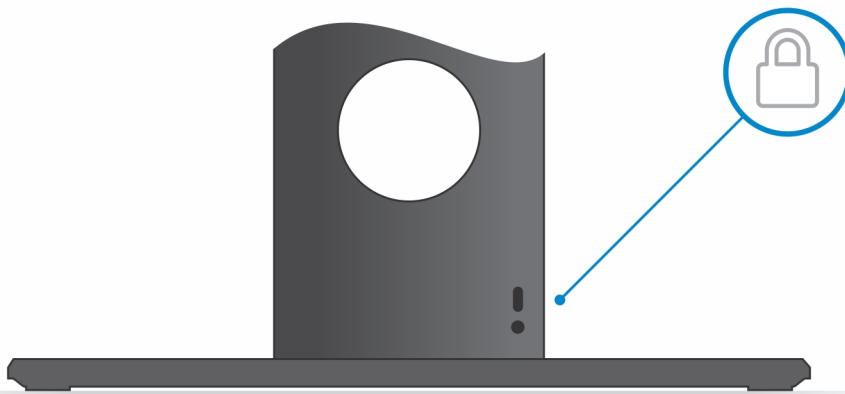
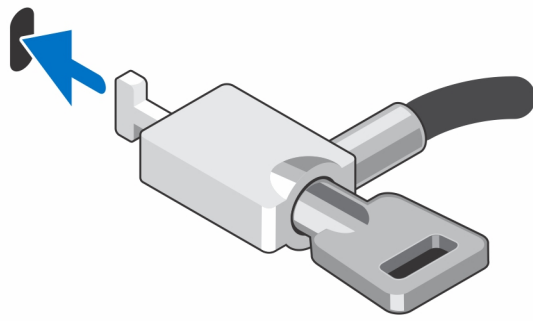
**i HUOMAUTUS:** Kaapelit ja portit määräytyvät tietokoneen kokoonpanon ja valittujen oheislaitteiden mukaan.



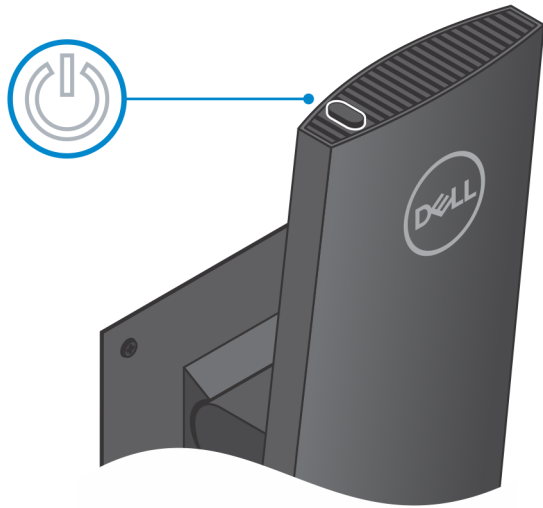
12. Työnnä takakantta ja laitetta telineeseen, kunnes kuulet napsahduksen.



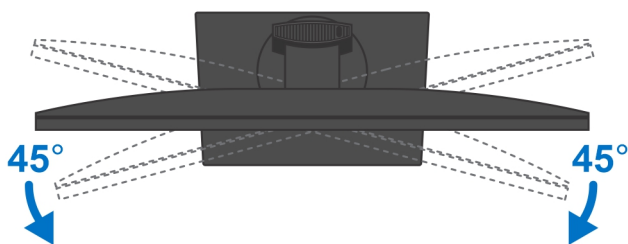
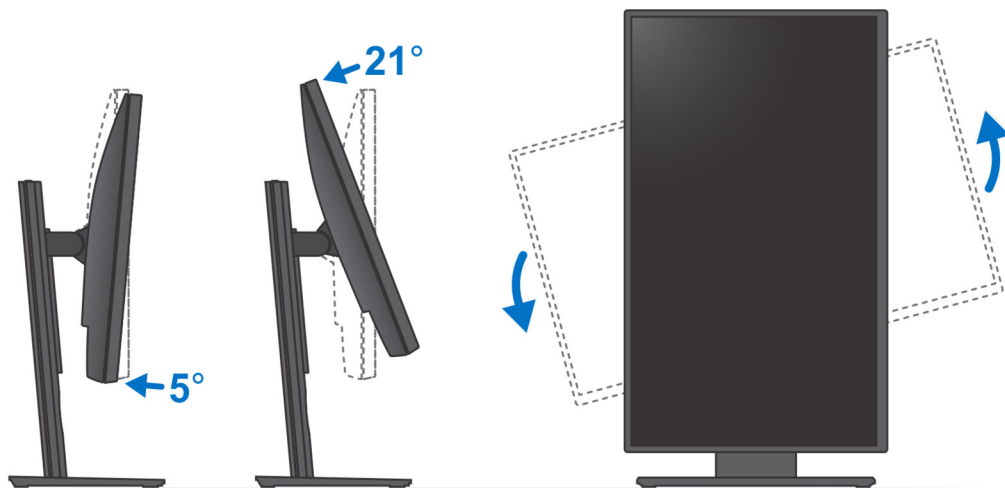
13. Kiinnitä laite ja telineen kansi.



14. Käynnistä laite painamalla virtapainiketta.



## Telineen kallistus-, kierto- ja kääntökuvat

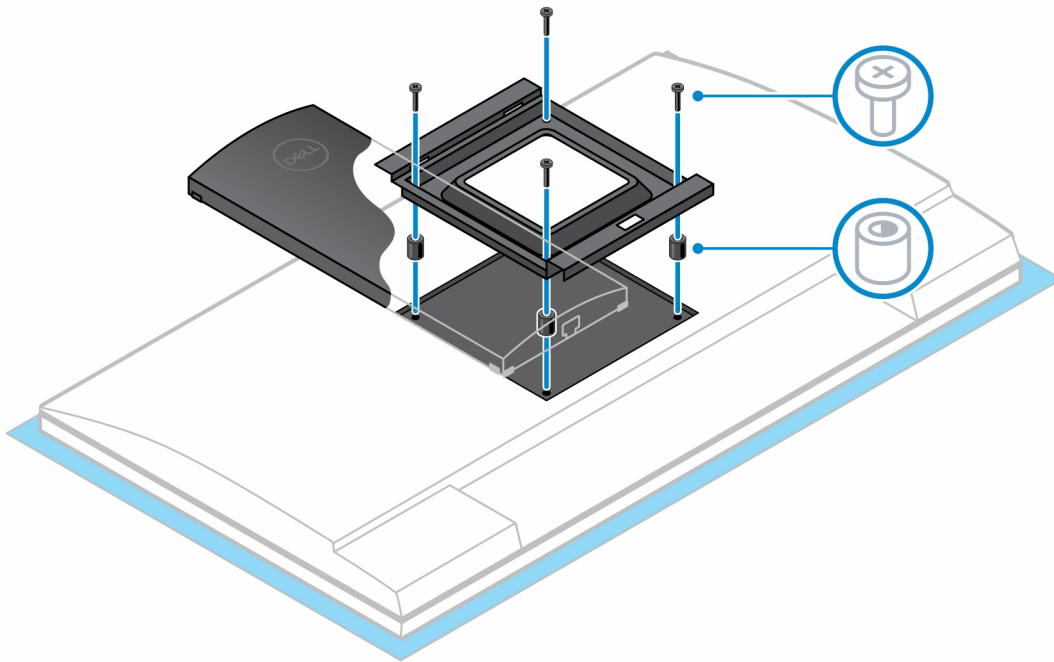


## Laitteen asentaminen epäsymmetriseen VESA-kiinnikkeeseen

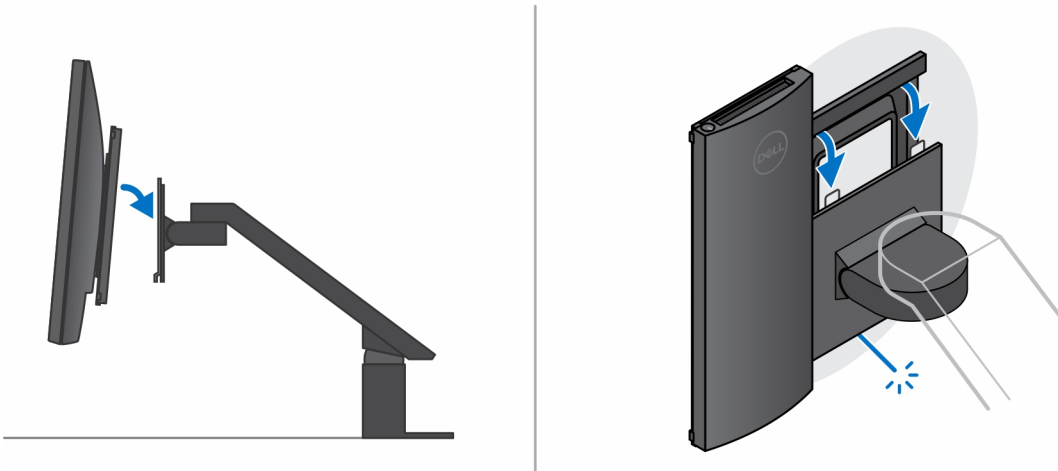
1. Kohdista laitteen ruuvireiät epäsymmetrisen VESA-kiinnikkeen ruuvireikiin.
2. Asenna neljä ruuvia, jotka kiinnittävät laitteen epäsymmetriseen VESA-kiinnikkeeseen.



3. Aseta näyttö suojakalvon päälle, jotta näyttö ei vahingoittuisi.
4. Kohdista epäsymmetrisen VESA-kiinnikkeen ruuvinreiät näytön reikiin.
5. Asenna neljä ruuvivälikkappaletta ja ruuvia, jotka kiinnittävät epäsymmetrisen VESA -kiinnikkeen näyttöön.

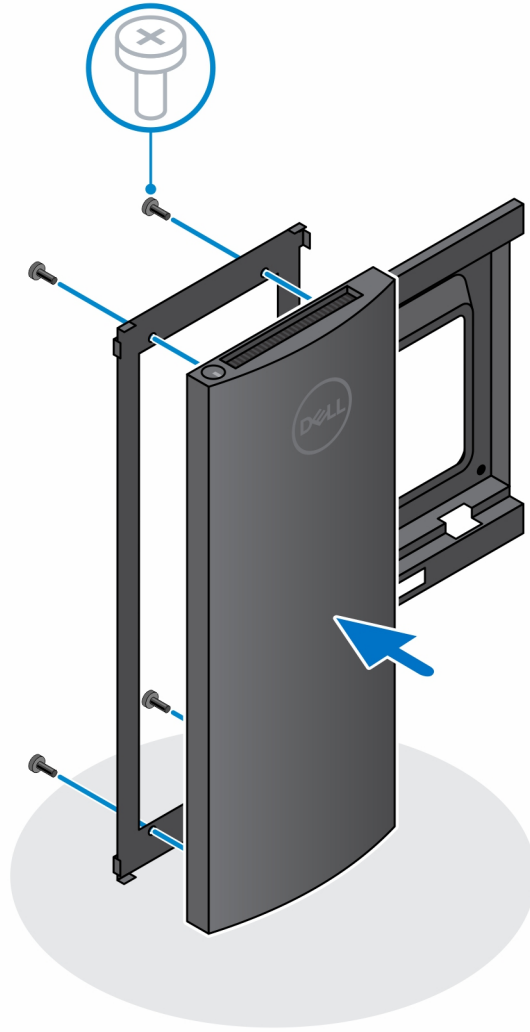


6. Asenna näyttölineen asennuskiinnikkeen koukut näytön epäsymmetriseen VESA-kiinnikkeeseen.
7. Laske näyttöä näyttölinettä kohti, kunnes kuulet napsahduksen.

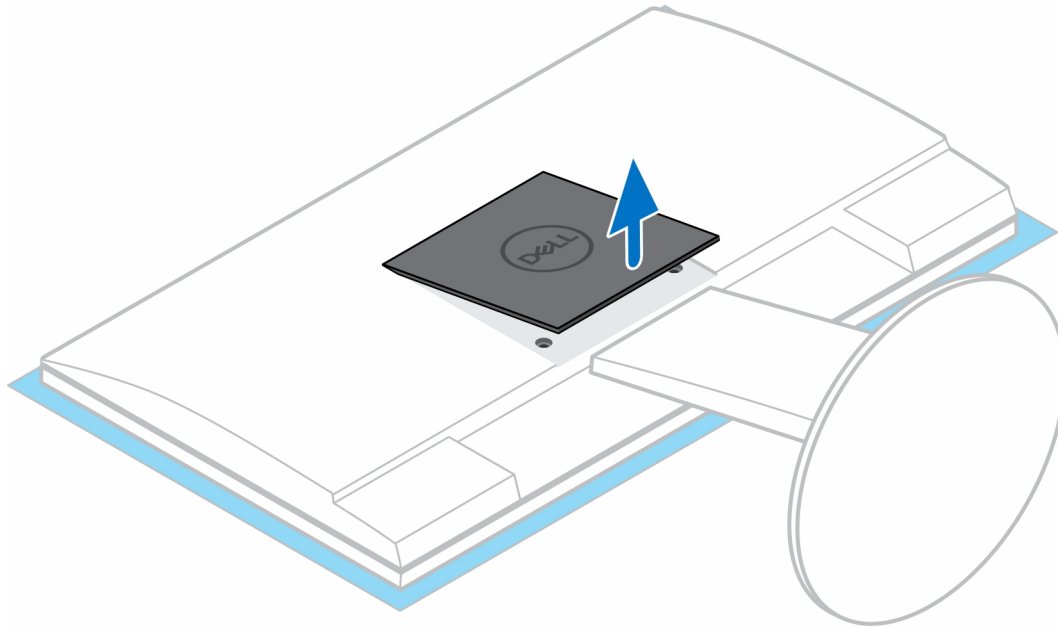


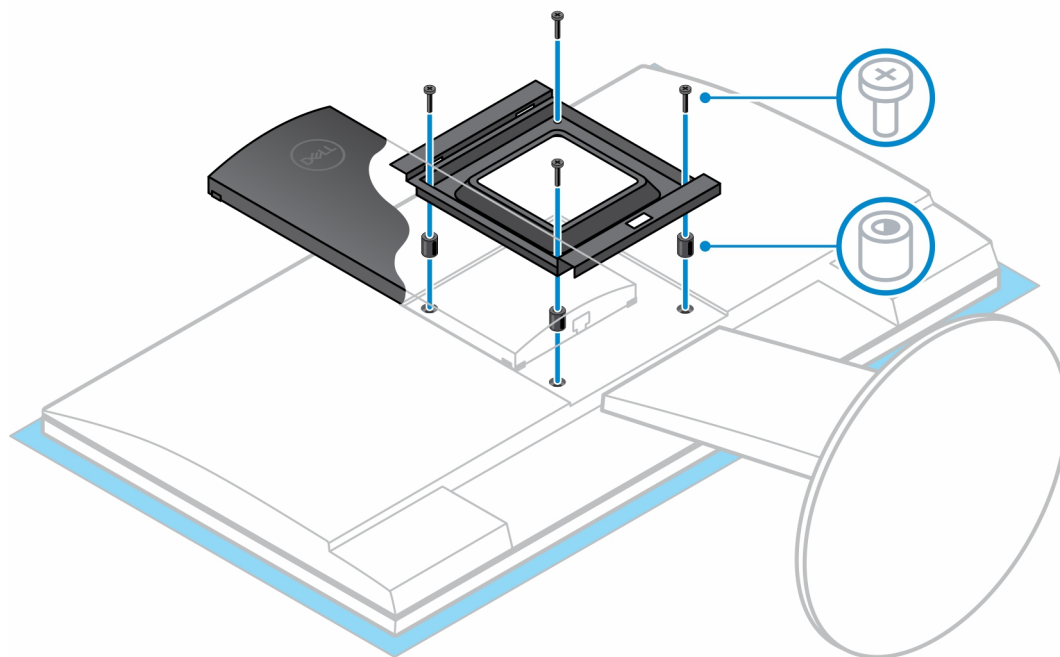
8. Epäsymmetrisen VESA-kiinnikkeen asentaminen Dellin E-sarjan näyttöön:

- a. Kohdistista ja asenna neljä ruuvia, jotka kiinnittävät laitteen epäsymmetriseen VESA-kiinnikkeeseen.

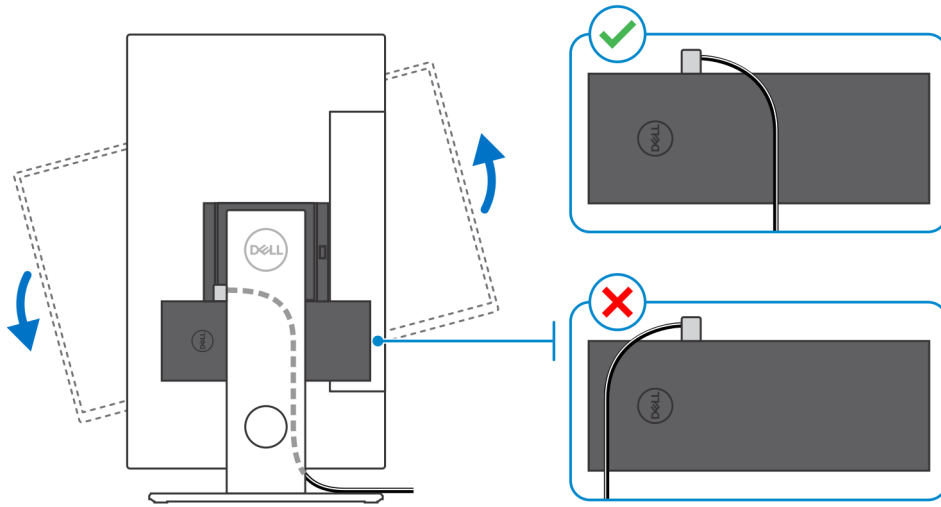


- b. Irrota VESA-kansi näytön takaosasta ja kiinnitä epäsymmetrinen VESA-kiinnike laitteeseen näyttöön.





**HUOMAUTUS:** Kun kohdistat näyttöä vaakasuunnassa, vedä turvalukon kaapeli laitteen oikealle puolelle, jotta se ei vaikuttaisi WLAN-suorituskykyyn.

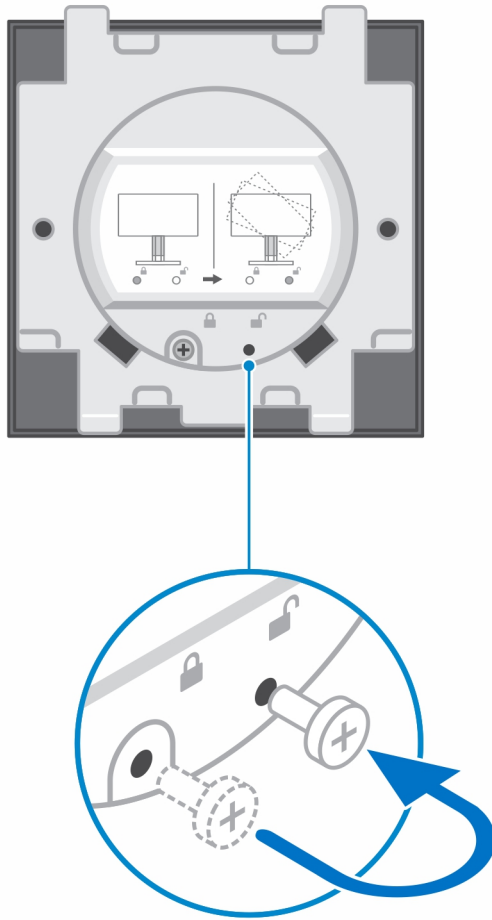


## Laitteen asentaminen korkeussäädettävään Pro 2 -telineeseen

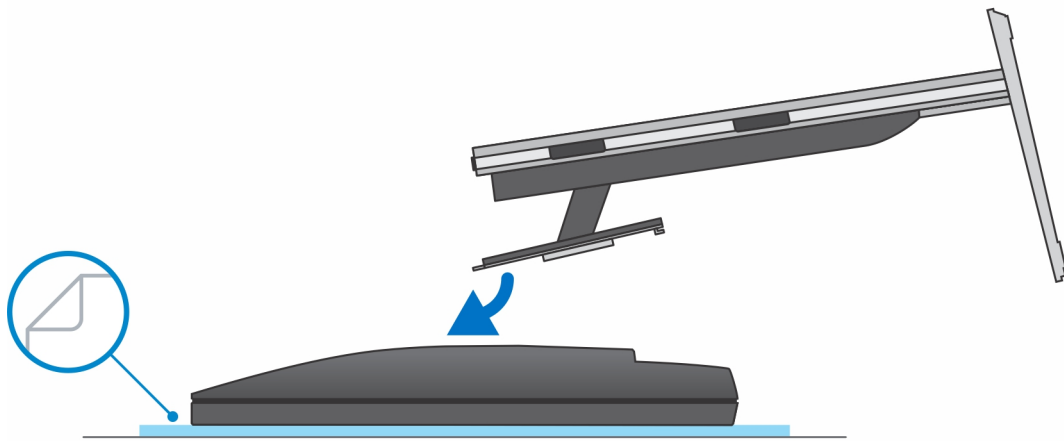
1. Kohdista ja aseta korkeussäädettävän telineen aukot telineen pohjan kielekkeisiin.
2. Nosta ja kallista telineen pohjaa.
3. Kiinnitä telineen pohja telineeseen kiristämällä ankkuroitu ruuvi.

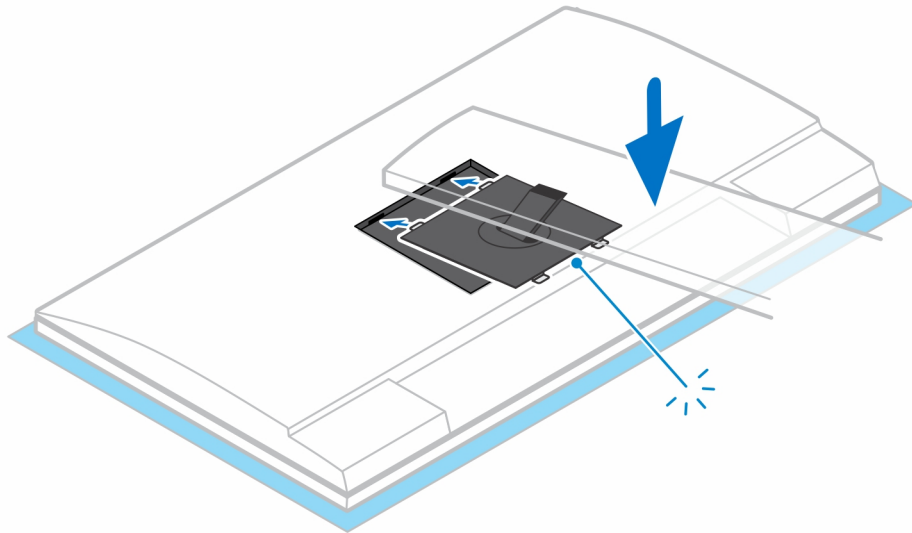


**i HUOMAUTUS:** Jos käytössä on iso korkeussäädettävä teline, ruuvien asentaminen telineessä olevaan lukituksen avaamisen ruuvinreikään varmistaa, että 30–32 tuuman näyttöä voidaan kiertää.

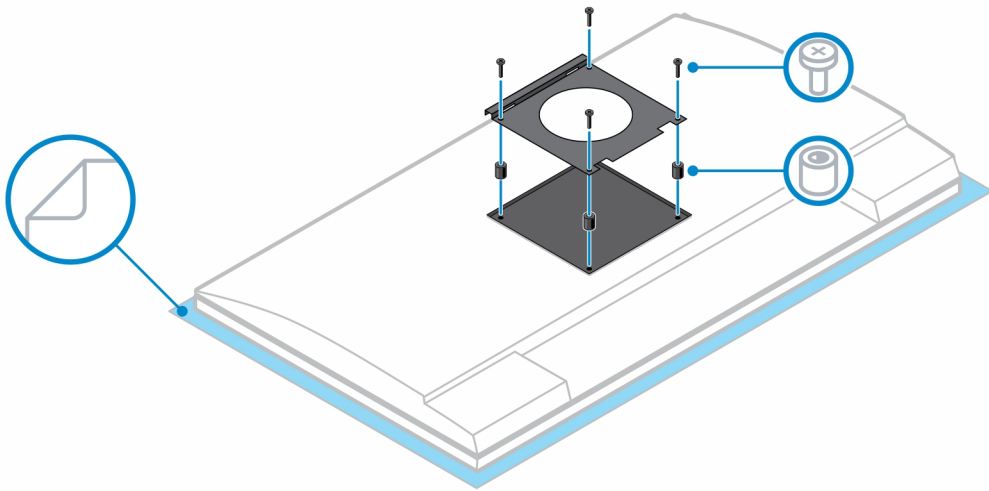


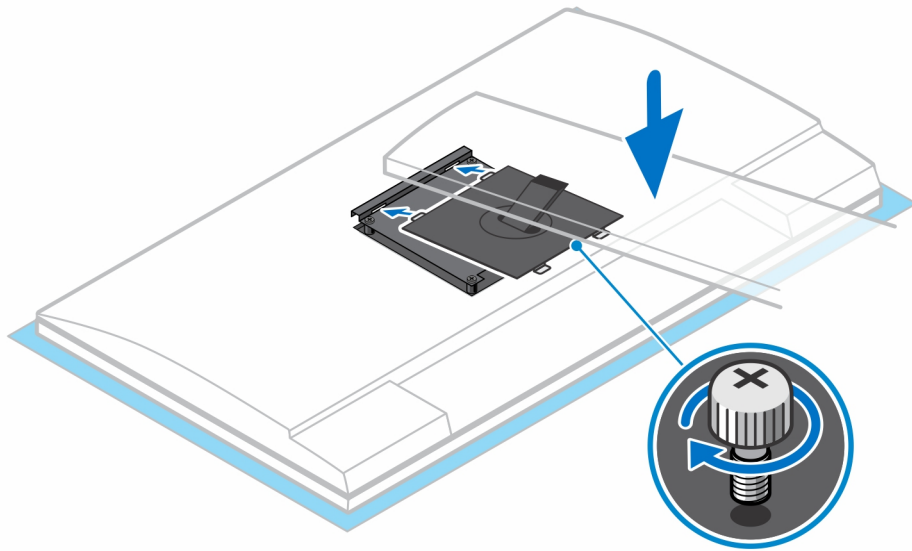
4. Aseta näyttö suojakalvon päälle, jotta näyttö ei vahingoittuisi.
5. Jotta voit asentaa korkeussäädettävän telineen näyttöön:
  - a. Kohdistajasta ja aseta telineen asennuskiinnikkeen koukut näytön aukkoihin, kunnes kuulet napsahduksen.



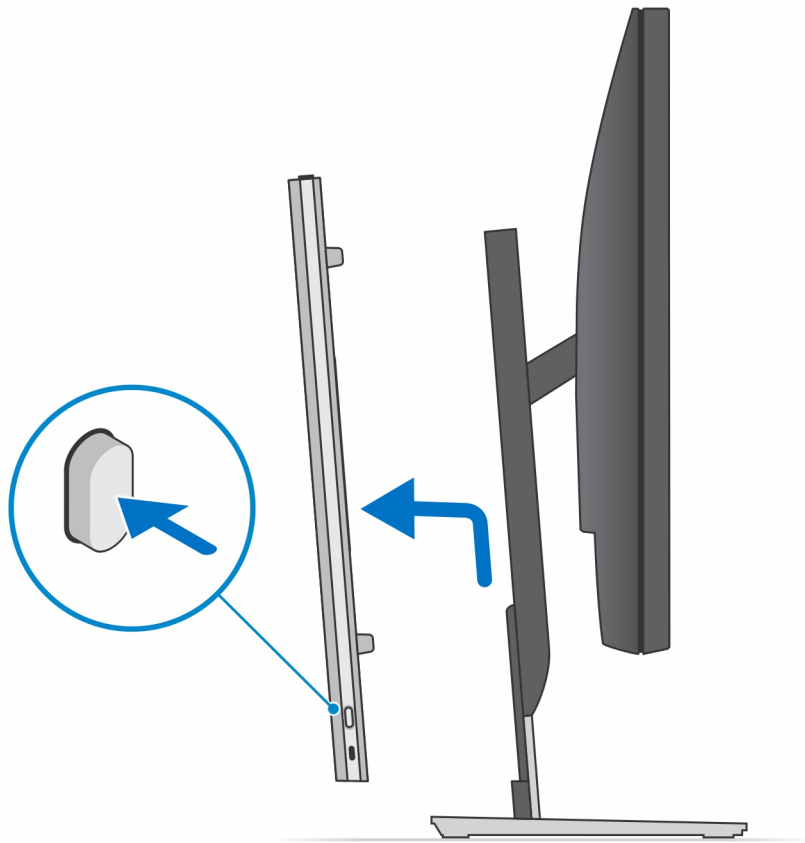


6. Jotta voit asentaa pikakiinnityksen E-sarjan näytön VESA-kiinnikkeeseen:
- Kohdista pikakiinnityksen ruuvireiät VESA-kiinnikkeeseen näytön ruuvireikien avulla.
  - Asenna neljä ruuvivälikkappaletta ja ruuvia, jotka kiinnittävät pikalukituksen näytön VESA-kiinnikkeeseen.
  - Kohdista ja aseta telineen pikalukon kielekkeet VESA-kiinnityksen loviin.
  - Kiinnitä teline VESA-kiinnikkeen pikalukkoon kiristämällä ruuvi.

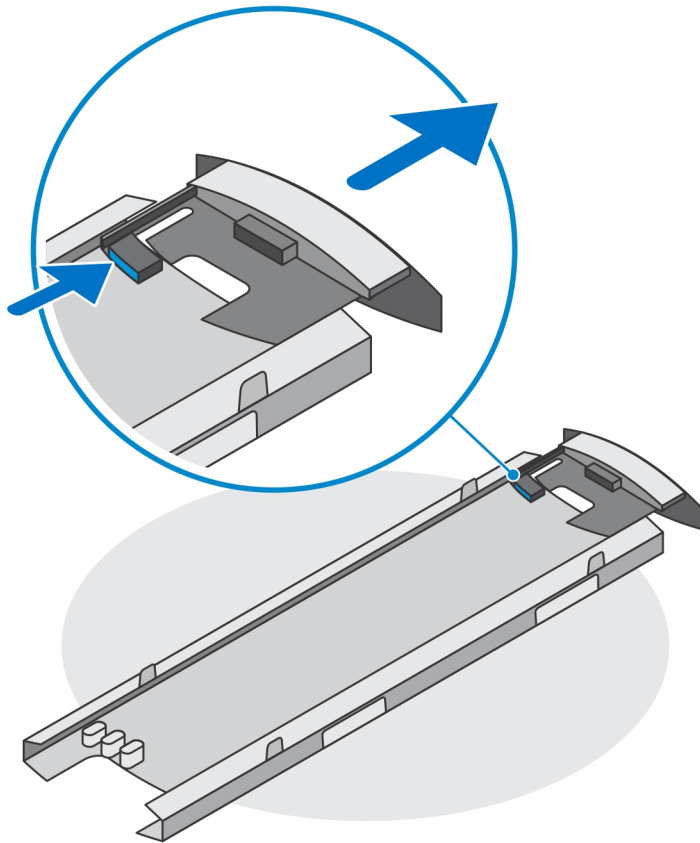




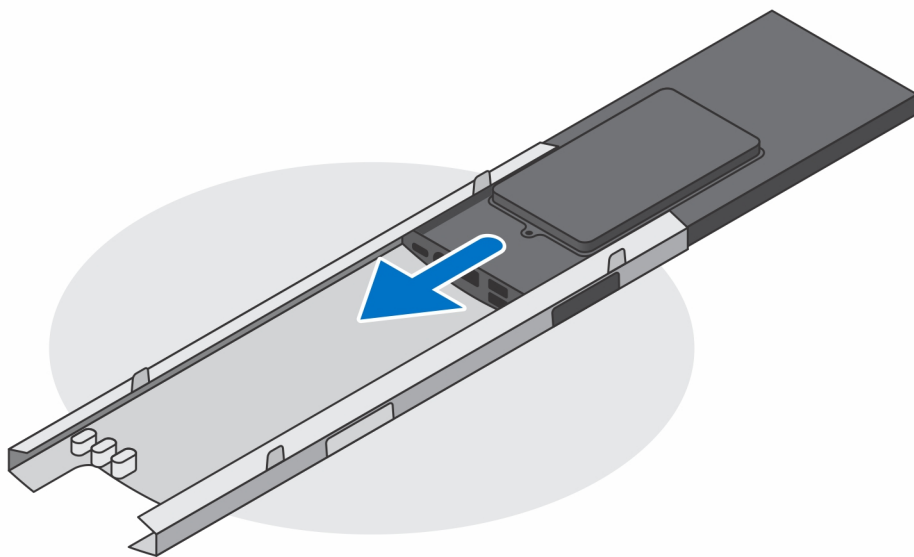
7. Voit irrottaa telineen kannen painamalla kotelon kyljessä olevaa painiketta,
8. Vedä ja nosta kansi irti telineestä.



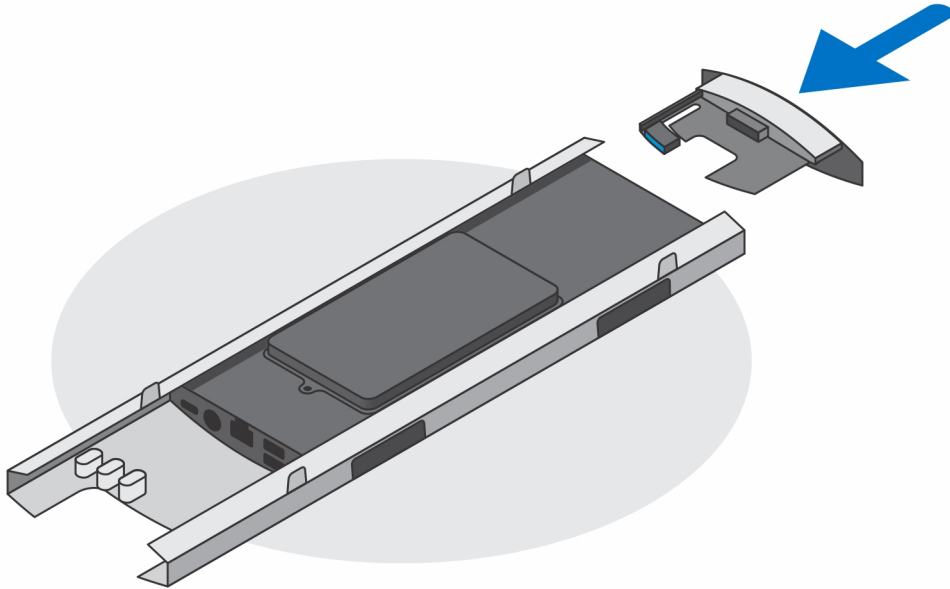
9. Vedä telineen kannen alareunassa olevaa palkkia ja vapauta se.



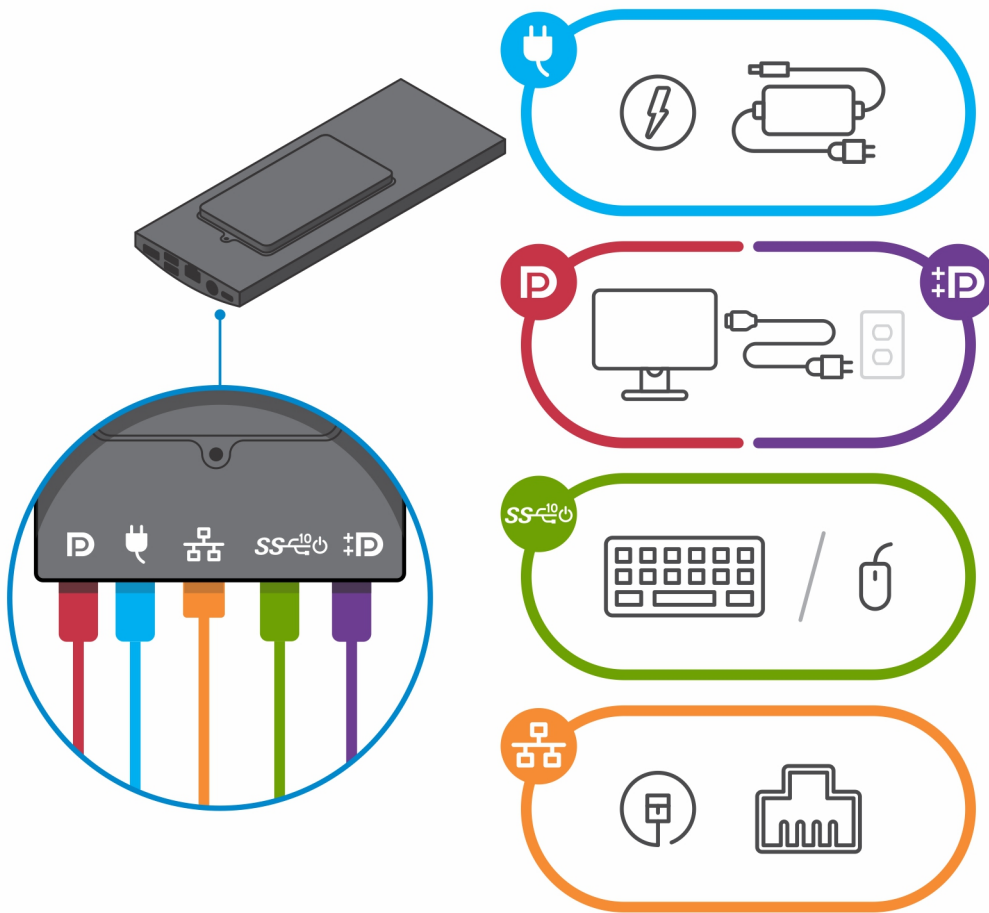
10. Kohdista laitteen tuuletusaukot telineen kannen aukkoihin ja työnnä laite kanteen.



11. Lukitse laite kanteen työntämällä sisäpalkki takaisin telineen kannen alareunaan.



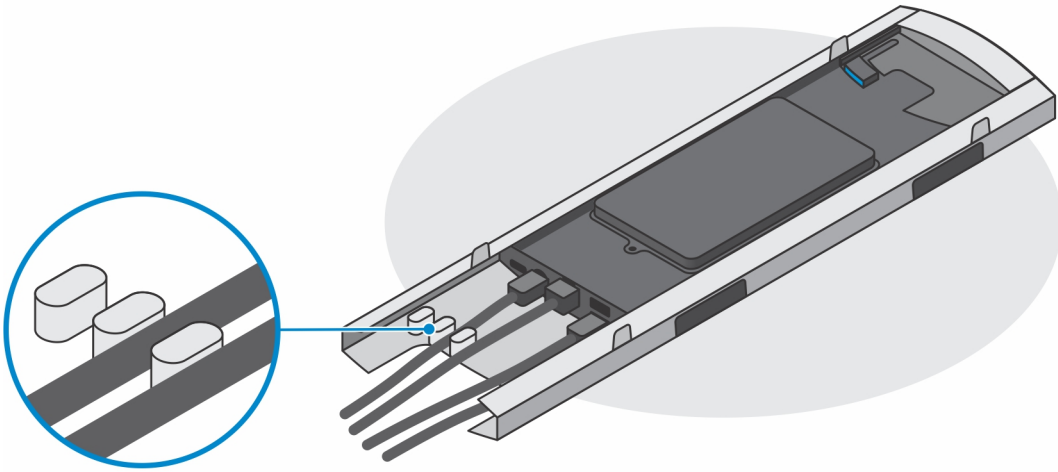
12. Liitä virta-, verkko-, näppäimistö-, hiiri- ja näyttökaapelit laitteeseen ja pistorasiaan.



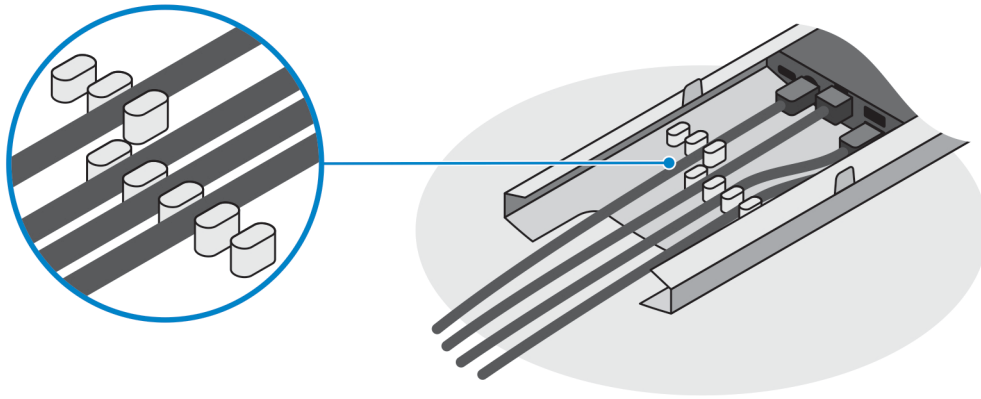
13. Jotta vältät kaapeleiden puristumisen tai vääntymisen telineen kantta suljettaessa, suosittelemme vetämään kaapelit kuvassa näkyvällä tavalla.

**HUOMAUTUS:** Kaapelit ja portit määräytyvät tietokoneen kokoonpanon ja valittujen oheislaitteiden mukaan.

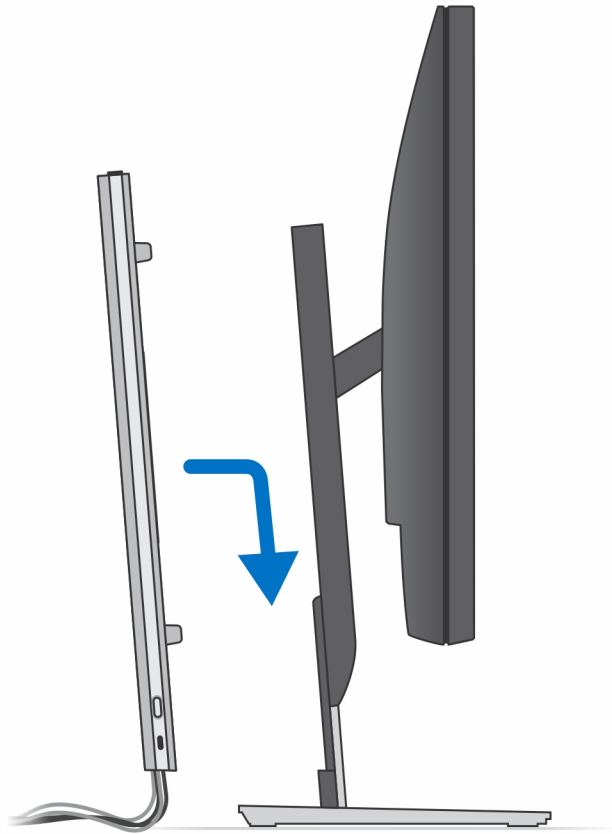
#### Korkeussäädettävä perusteline



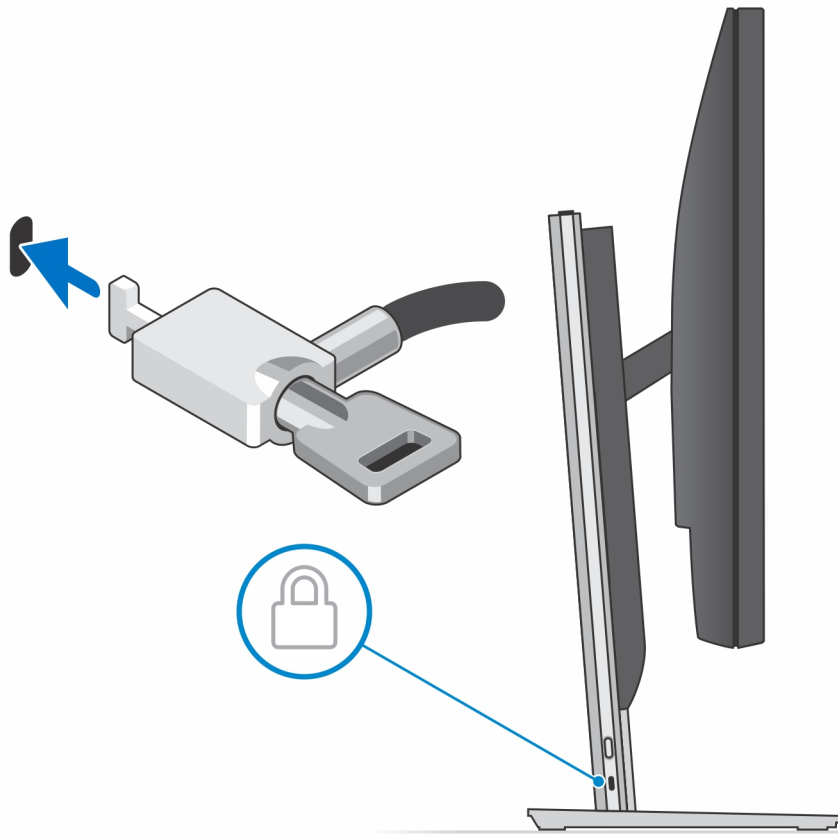
**Iso korkeussäädettävä teline**



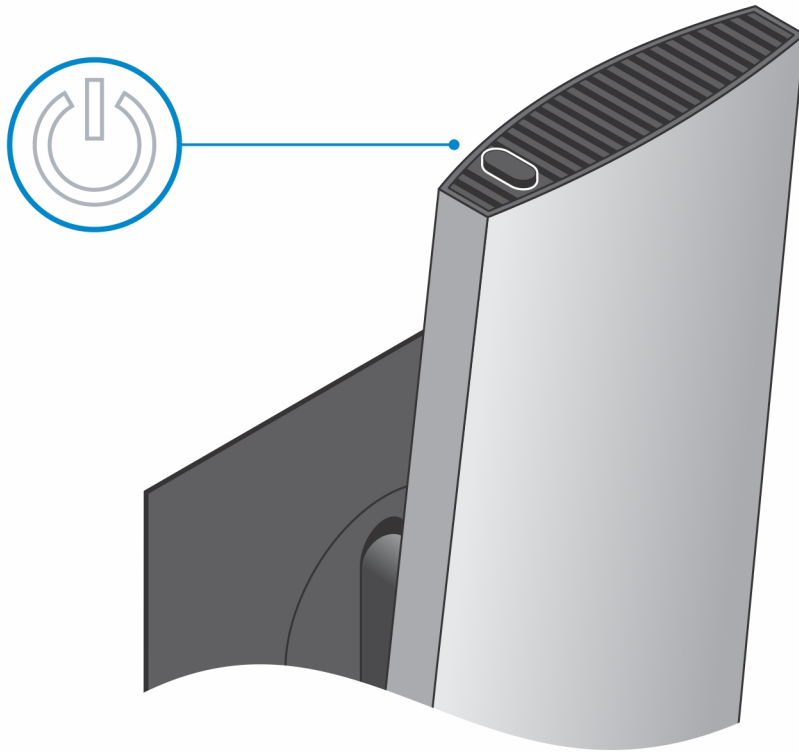
14. Työnnä telineen kantta ja laitetta telineeseen, kunnes kuulet napsahduksen.



15. Kiinnitä laite ja telineen kansi.

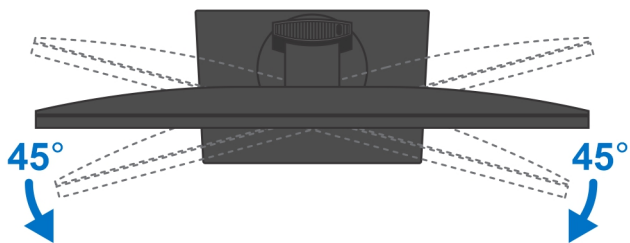
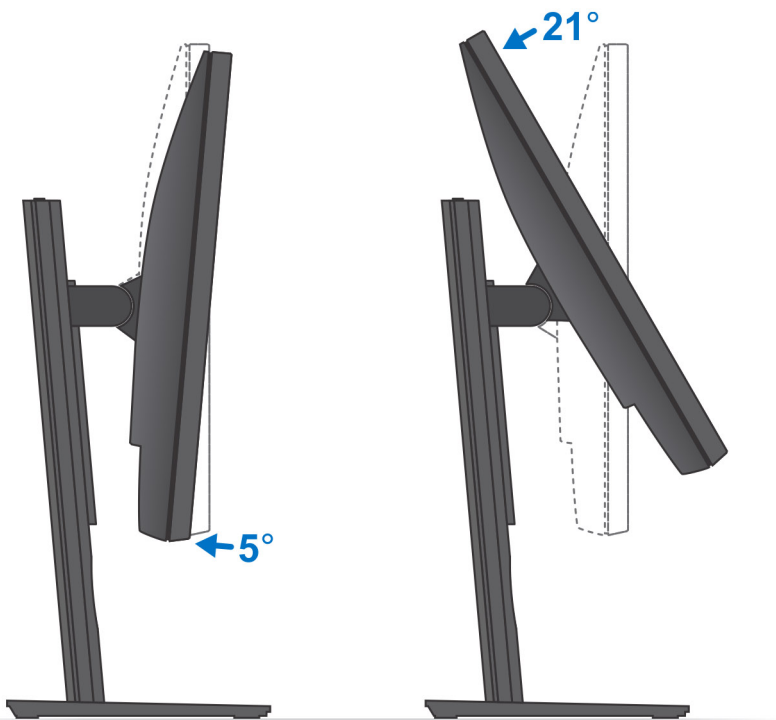


16. Käynnistä laite painamalla virtapainiketta.

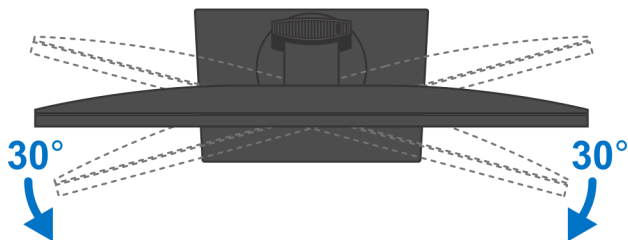
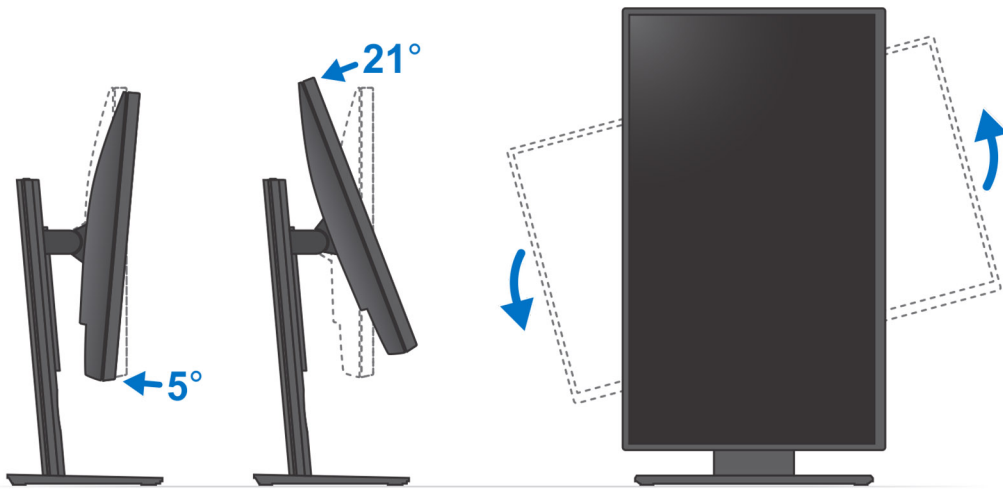


## Telineen kallistus-, kierto- ja kääntökuvat

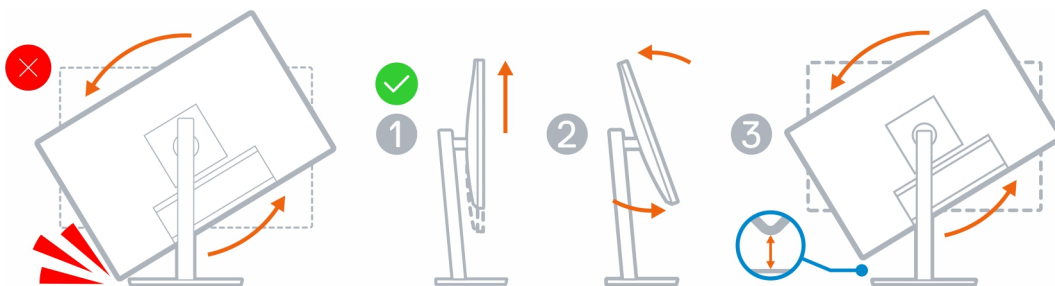
19–27-tuumaiset näytöt (korkeussäädettävä perusteline):



30–32-tuumaiset näytöt (iso korkeussäädettävä teline):

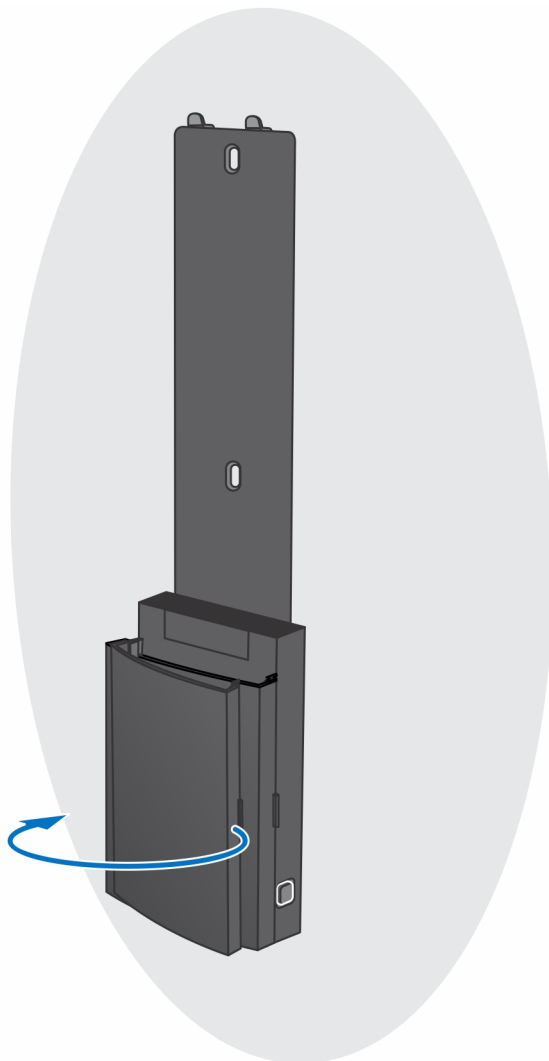


Yli 32-tuumaiset näytöt (iso korkeussäädettävä teline):

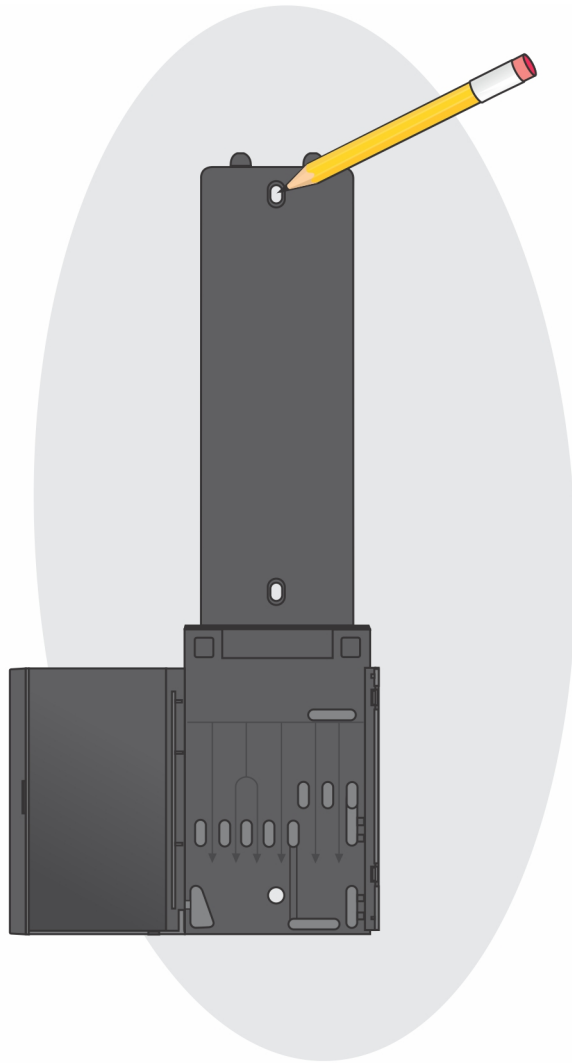


## Laitteen asentaminen seinätelineelle

1. Kaikki toiminnot
  - a. Avaa kaapelisuojaus painamalla vapautuspainiketta.



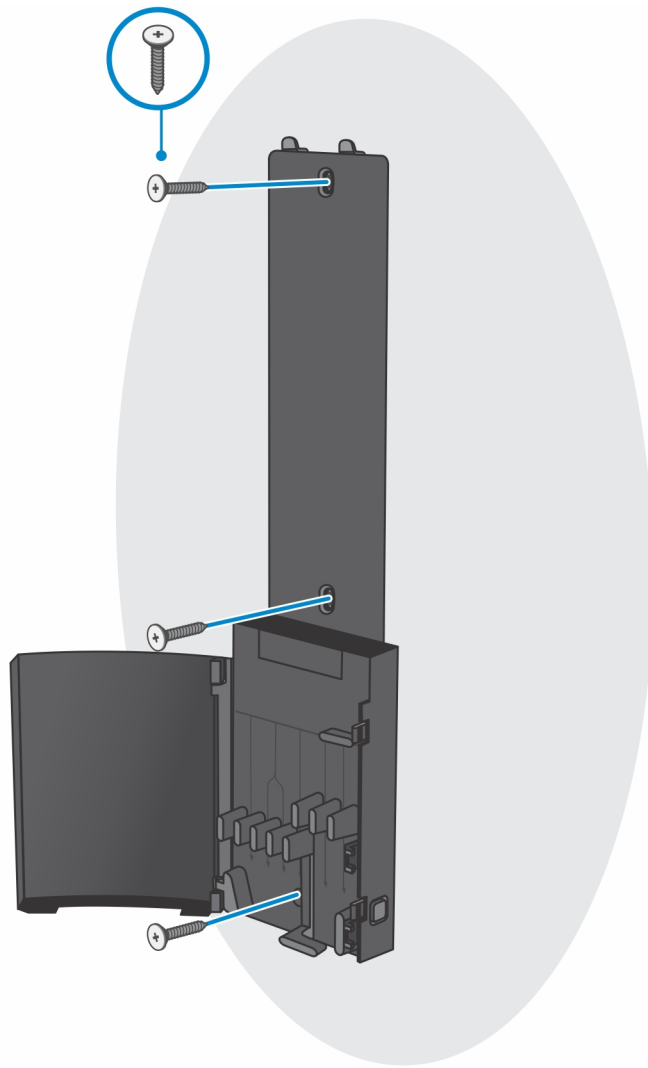
- b. Kohdista seinätelineen ruuvireiät seinään ja merkitse niiden paikat lyijykynällä.



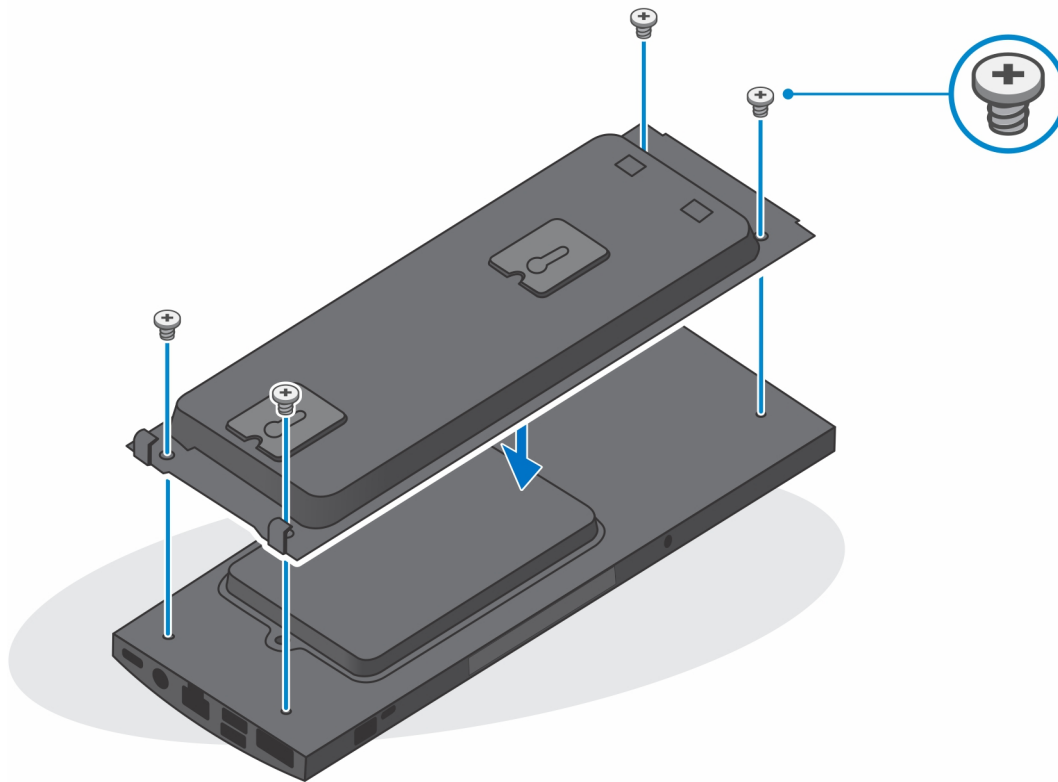
- c. Pora ruuvien paikat seinään ja asenna seinään kolme ruuviankkuria.



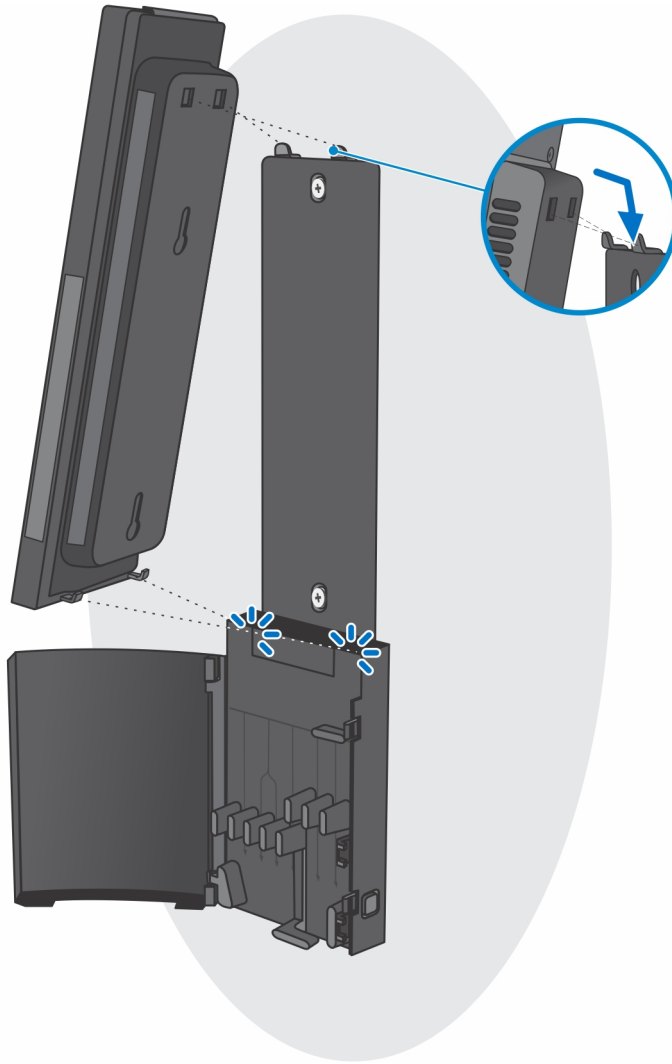
- d. Kohdista seinätelineen ruuvireiät seinän ruuvireikiin kanssa ja kiinnitä seinäteline seinään kolmella ruuvilla



- e. Kohdista laitteen ruuvireiät seinätelinekiinnikkeen ruuvireikiin.
- f. Asenna neljä ruuvia, jotka kiinnittävät laitteen seinätelinekiinnikkeeseen.



- g.** Aseta seinätelinekiinnikkeen koukut seinätelineen loviin.
- h.** Kohdista ja työnnä seinätelinekiinnikkeen koukut seinätelineen loviin niin, että se napsahtaa paikalleen.

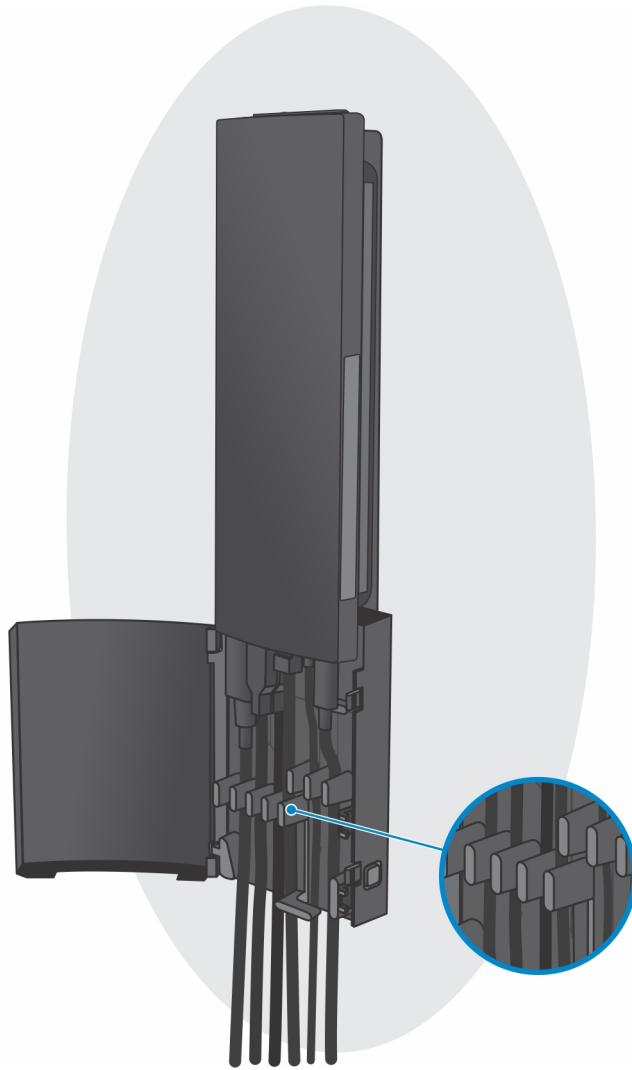


- i. Liitä virta-, verkko-, näppäimistö-, hiiri- ja näyttökaapelit laitteeseen ja pistorasiaan.

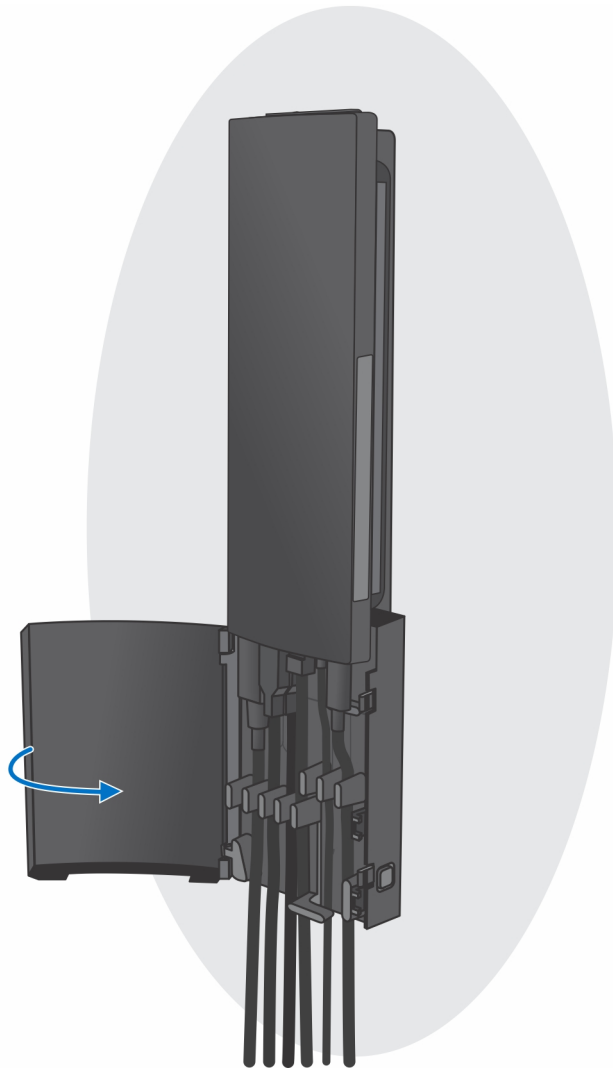


- j. Jotta vältät kaapeleiden puristumisen tai vääntymisen telineen kantta suljettaessa, suosittelemme vetämään kaapelit kuvassa näkyvällä tavalla.

**HUOMAUTUS:** Kaapelit ja portit määräytyvät tietokoneen kokoonpanon ja valittujen oheislaitteiden mukaan.



k. Sulje telineen kansi.

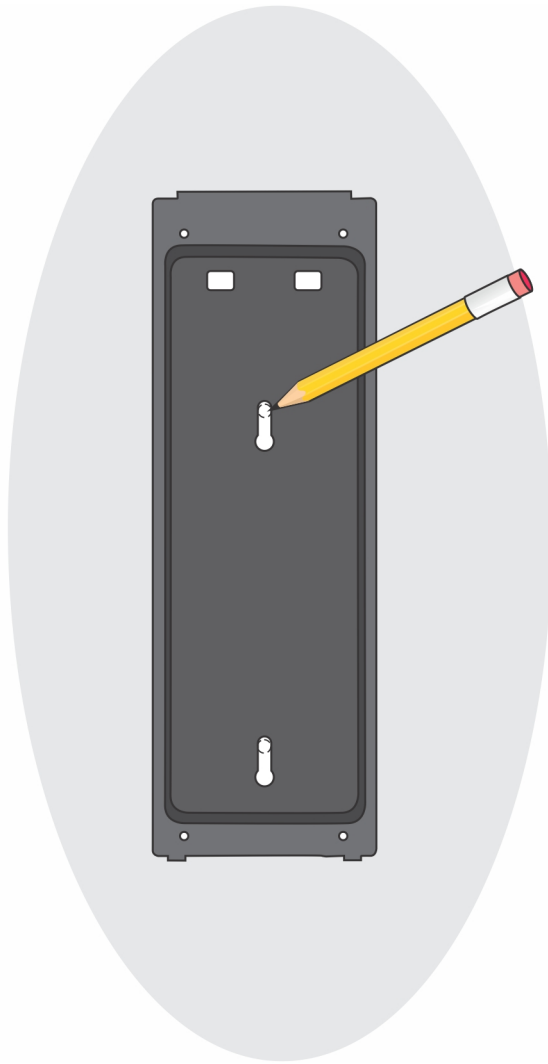


- I. Kiinnitä laite ja telineen kansi.

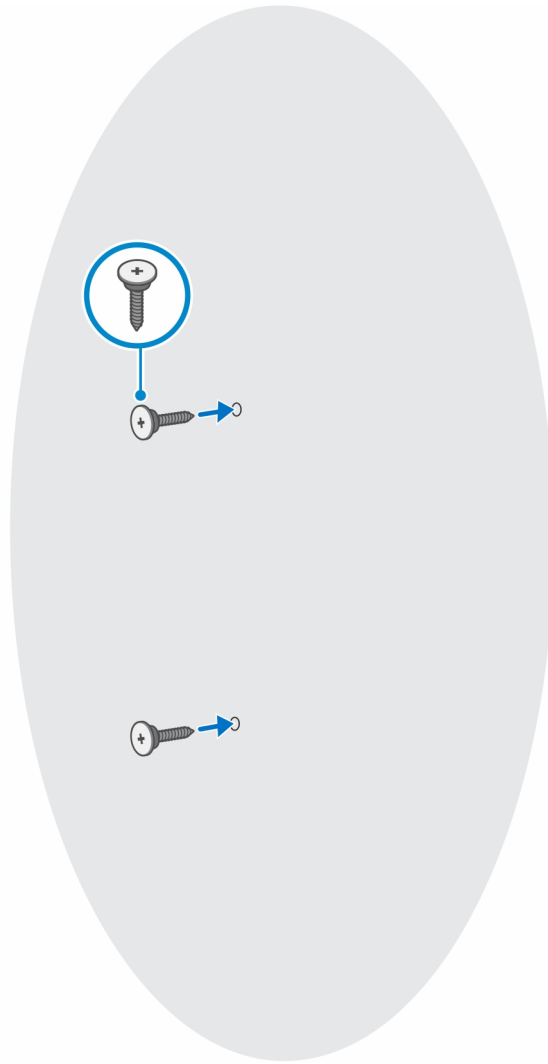


## 2. Yksinkertaiset toiminnot

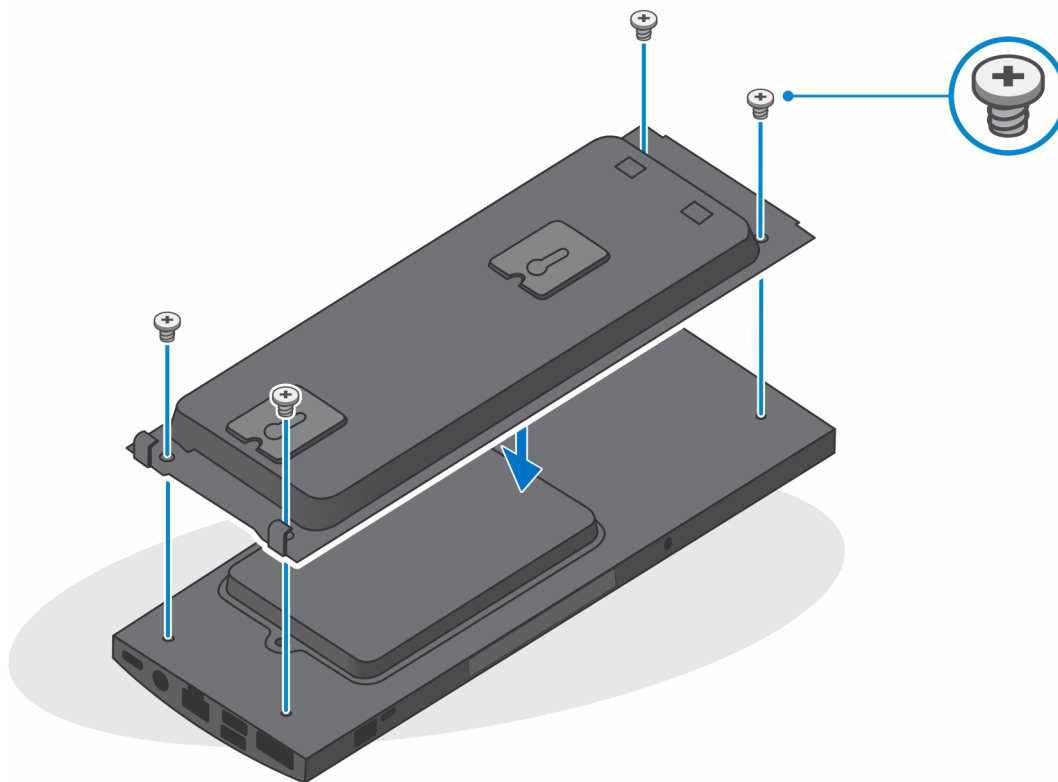
- a. Kohdista seinätelineen ruuvireiät seinään ja merkitse niiden paikat lyijykynällä.



- b. Pora ruuvien paikat seinään ja asenna seinään kaksi ruuviankkuria.



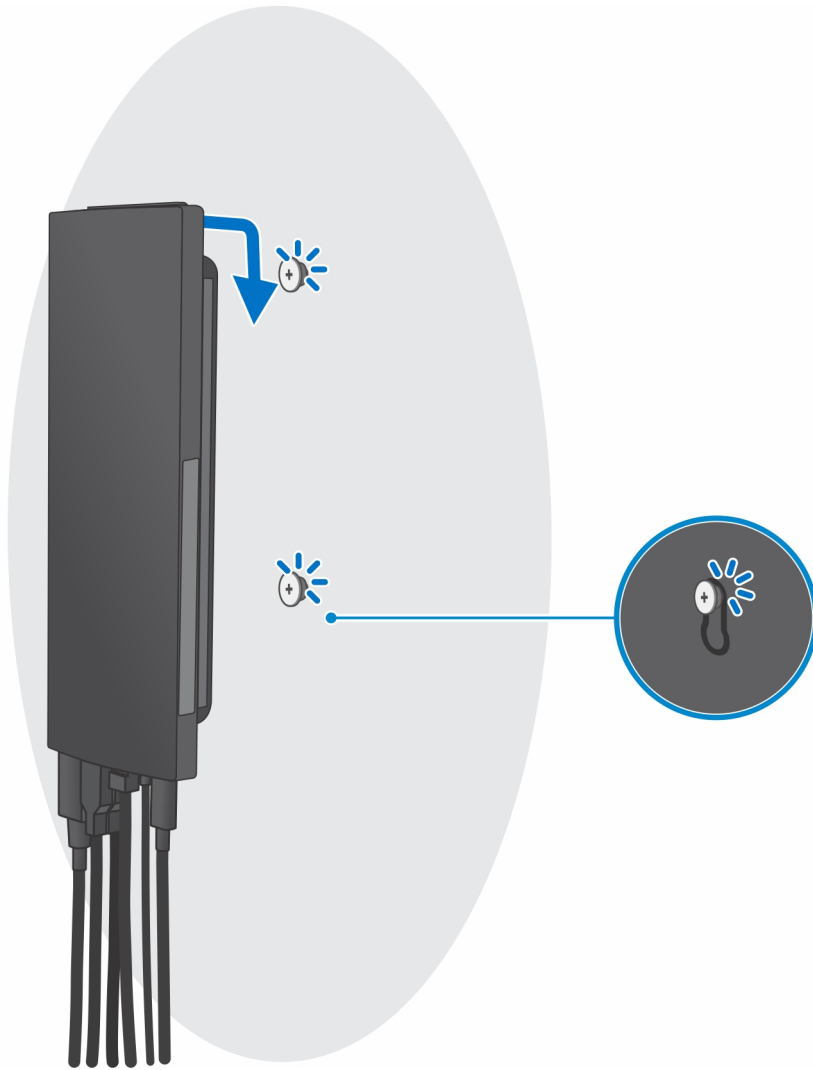
- c. Kohdista laitteen ruuvinreiät seinätelinekiinnikkeen ruuvinreikiin.
- d. Asenna neljä ruuvia, jotka kiinnittävät laitteen seinätelinekiinnikkeeseen.



- e. Liitä virta-, verkko-, näppäimistö-, hiiri- ja näyttökaapelit laitteeseen ja pistorasiaan.



- f. Kohdista ruuvit seinään seinätelinekiinnikkeen kiinnitysklipsien avulla.
- g. Kiinnitä seinätelinekiinnike seinän ruuveihin.



h. Käynnistä laite painamalla virtapainiketta.



# Windows-USB-palautusaseman luominen

Luo palautusasema Windowsissa mahdollisesti ilmenevien ongelmien vianmääritystä ja korjaamista varten. Palautusaseman luomiseen tarvitaan tyhjä USB Flash drive, jonka kapasiteetti on vähintään 16 Gt.

**HUOMAUTUS:** Tämän prosessin suorittaminen saattaa kestää jopa tunnin.

**HUOMAUTUS:** Seuraavat vaiheet voivat vaihdella asennetun Windows-version mukaan. Katso uusimmat ohjeet [Microsoftin tukisivustosta](#).

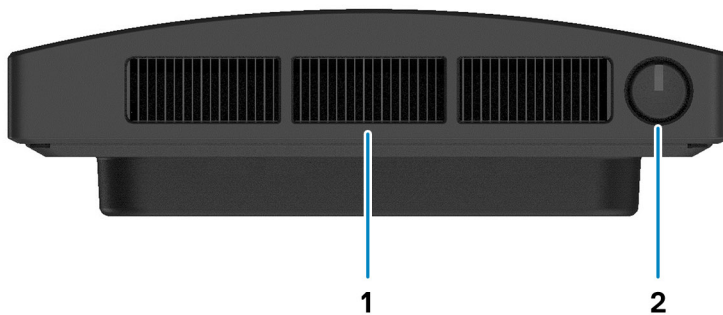
1. Yhdistä USB Flash drive tietokoneeseesi.
2. Kirjoita Windows-hakuun **Palautus**.
3. Valitse hakutulosten joukosta **Palautusaseman luominen**.  
**Käyttäjätilien valvonta** -valintaruutu avautuu.
4. Jatka napsauttamalla **Kyllä**.  
**Palautusasema**-ikkuna avautuu.
5. Valitse **Varmuuskopioi järjestelmätiedostot palautusasemaan** ja valitse **Seuraava**.
6. Valitse **USB Flash drive** ja valitse **Seuraava**.  
Näkyviin tulee ilmoitus, jonka mukaan kaikki USB Flash driven sisältämät tiedot menetetään.
7. Valitse **Luo**.
8. Valitse **Valmis**.  
Lisätietoja Windowsin uudelleenasetamisesta USB-palautusasemalta on tuotteesi *Huolto-oppaan* kohdassa *Vianmääritys* osoitteessa [www.dell.com/support/manuals](http://www.dell.com/support/manuals).

# OptiPlex 7090 Ultran kuva

## Aiheet:

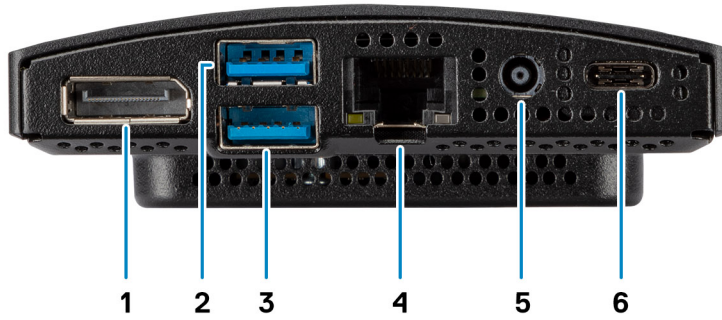
- Yläosa
- Pohja
- Vasen
- Oikea
- Edestä ja takaa
- Telineiden kuvat
- Emolevyn liitännät

## Yläosa



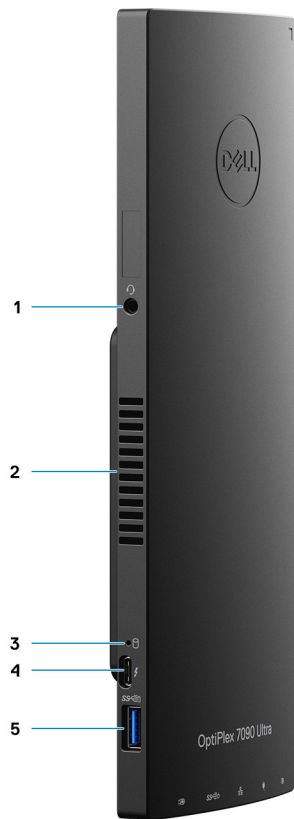
1. Jäähdytysaukko
2. Virtapainike

# Pohja



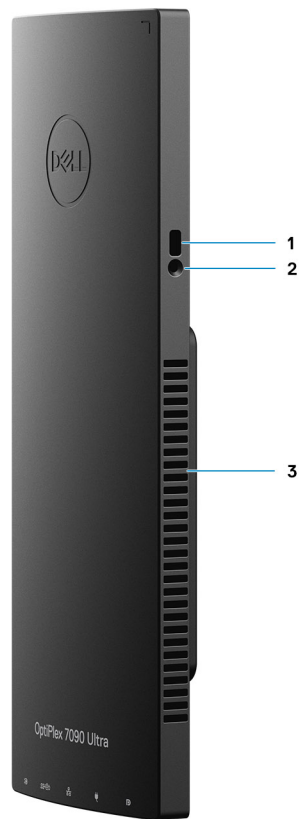
1. DisplayPort 1.4 + + HBR2
2. 1 USB 3.2 Gen 2 Type-A -portti, jossa SmartPower On
3. 1 USB 3.2 Gen 2 Type-A -portti, jossa SmartPower On
4. RJ45 Ethernet -portti
5. virtaliitäntä
6. 1 USB 3.2 Gen 2 Type-C -portti, jossa DisplayPort Alt Mode / Power Delivery

# Vasen



1. Kuuloke-/yleisääniliitäntä
2. Jäähdytysaukko
3. Kiintolevyn tilan merkkivalo
4. 1 Thunderbolt 4 -portti, jossa DisplayPort Alt Mode / USB4
5. 1 USB 3.2 Gen 2 Type-A -portti, jossa PowerShare

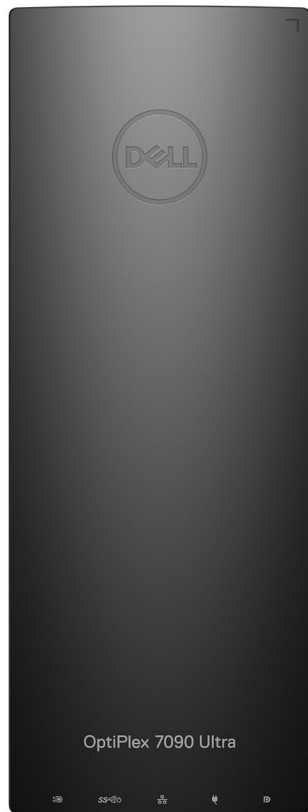
# Oikea



1. Kensington-lukkopaikka
2. Ruuvilukon paikka
3. Ilmanvaihtoaukot

## Edestä ja takaa

Edestä



Takaa



1. Kiintolevyn kansi / M.2-SSD-levyn kansi

## Telineiden kuvat

Kiinteä teline



Korkeussäädettävä Pro 1.0 -teline:



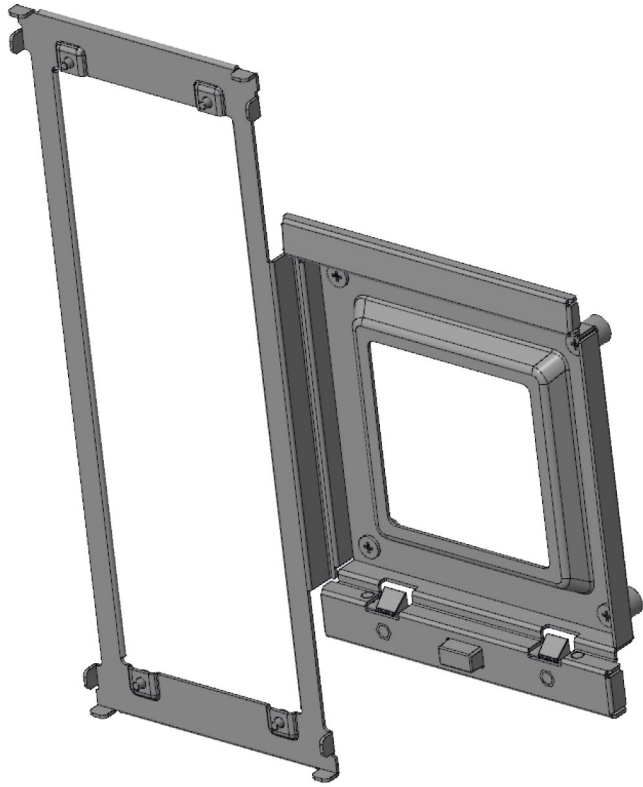
Korkeussäädettävä Pro 2.0 -perusteline:



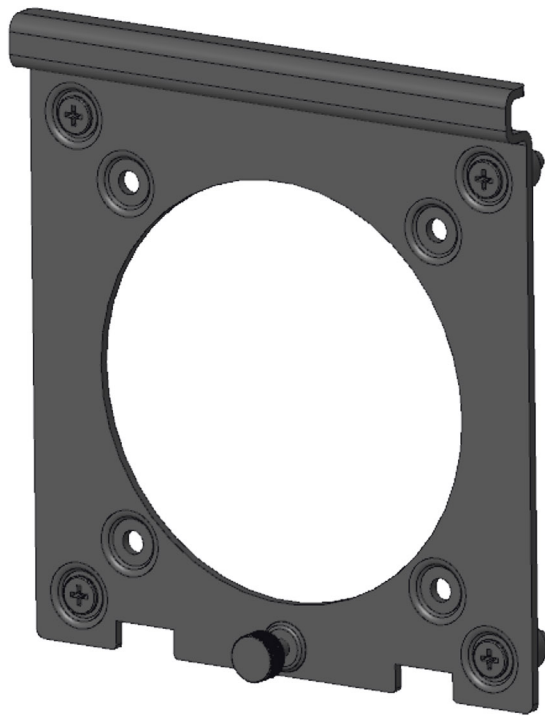
Iso korkeussäädettävä Pro 2.0 -teline:



Epäsymmetrinen VESA-kiinnike:



VESA-sovitin korkeussäädettävälle Pro 2.0 -telineelle:



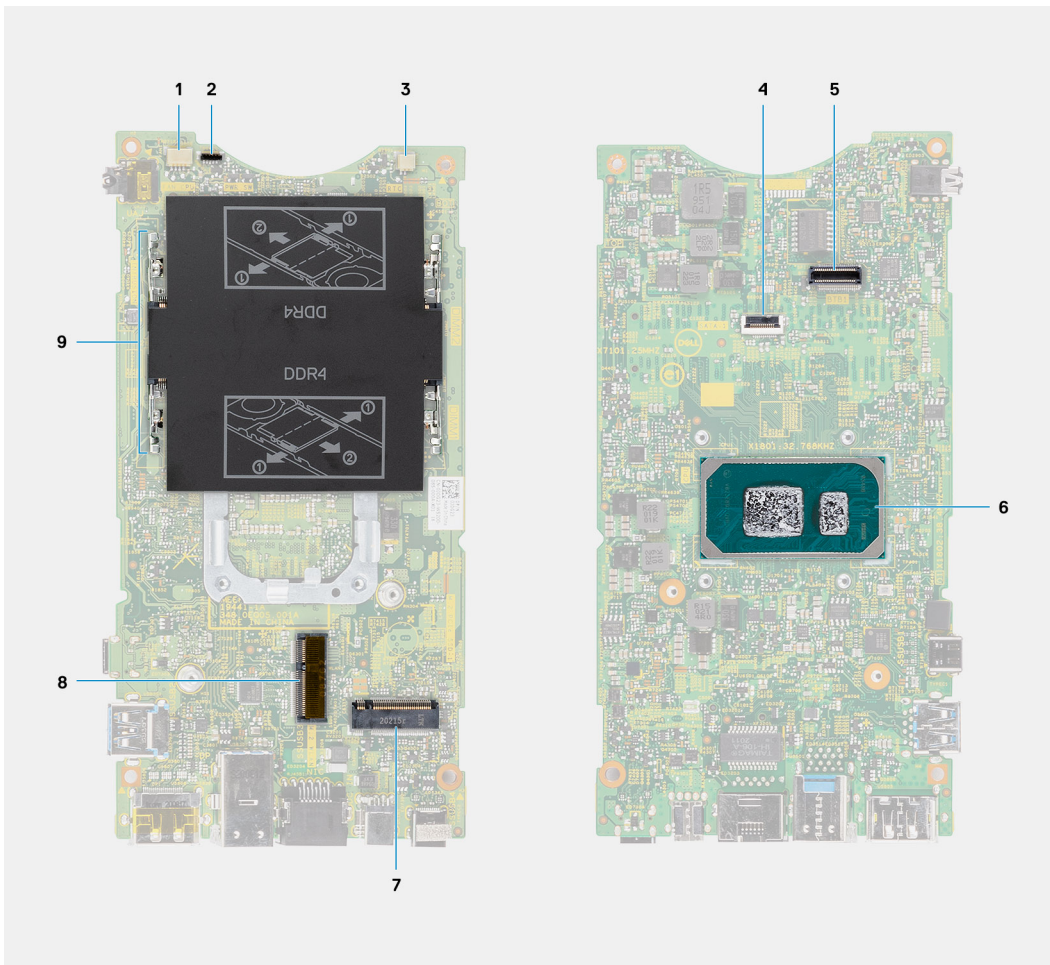
VESA-sovitin korkeussäädettävälle Pro 1.0 -telineelle:



Seinäteline:



# Emolevyn liitännät



1. Järjestelmän tuulettimen liitäntä
2. Virtapainikekortin liitäntä
3. Nappipariston liitäntä
4. Kiintolevyn liitäntä
5. Tytärkortin liitäntä
6. Suoritin
7. M.2 SSD PCIe Gen4 -liitäntä
8. M.2 WLAN -liitäntä
9. Muistimoduulin kannat

# OptiPlex 7090 Ultra:n tekniset tiedot

## Aiheet:

- Mitat ja paino
- Suoritin
- Piirisarja
- Käyttöjärjestelmä
- Kaupallisten alustojen Windows 10 N-2- ja 5 vuoden käyttöjärjestelmätuki
- Muisti
- Intel Optane H10 -muisti, jossa SSD-tallennustila
- Ulkoiset portit
- Sisäiset korttipaikat
- Ethernet
- Langaton moduuli
- Ääni
- Tallennuslaitteet
- Virtamuuntaja
- Näytönohjain – Integroitu
- Järjestelmän virransyöttö
- Type-C-näyttöasetukset
- Dellin virtapainikesynkronointi
- Tietojen suojaus
- Tietokoneympäristö
- Energy Star ja Trusted Platform Module (TPM)
- Smart power -toiminnon käyttöönotto

## Mitat ja paino

Taulukko 1. Mitat ja paino

Kuvaus	Arvot
Korkeus:	256,20 mm (10,09 tuumaa)
Leveys	96,10 mm (3,78 tuumaa)
Syvyys	<ul style="list-style-type: none"> <li>• Ilman kiintolevyä: 19,70 mm (0,78 tuumaa)</li> <li>• Kiintolevyn kanssa: 27,74 mm (1,09 tuumaa)</li> </ul>
Paino	<ul style="list-style-type: none"> <li>• Enintään 0,65 kg (1,43 paunaa)</li> <li>• Vähintään 0,51 kg (1,13 paunaa)</li> </ul> <p><b>HUOMAUTUS:</b> Tietokoneen paino riippuu tilatusta kokoonpanosta ja valmistuksessa tapahtuvasta vaihtelusta.</p>

## Suoritin

Seuraavassa taulukossa luetellaan OptiPlex 7090 Ultra -laitteesi tukemien prosessorien tiedot.

## Taulukko 2. Suoritin

Kuvaus	Ensimmäinen vaihtoehto	Toinen vaihtoehto	Kolmas vaihtoehto
Suorintityyppi	11. sukupolven Intel Core i3 1115G4	11. sukupolven Intel Core i5-1145G7 vPro	11. sukupolven Intel Core i7-1185G7 vPro
Suorittimen virrankulutus	28 W	28 W	28 W
Suorittimen ydinten määrä	2	4	4
Suorittimen säikeiden määrä	4	8	8
Suorittimen nopeus	3,0 GHz – 4,1 GHz	2,6 GHz – 4,4 GHz	3,0 GHz – 4,8 GHz
Suorittimen välimuisti	6 Mt	8 Mt	12 Mt
Integroitu näytönohjain	Intel UHD Graphics	Intel IrisXe Graphics, 80EU	Intel IrisXe Graphics, 96EU

## Piirisarja

### Taulukko 3. Piirisarja

Kuvaus	Arvot
Piirisarja	Tiger Lake PCH-LP (integroitu suorittimeen)
Suoritin	11. sukupolven Intel Core i3/i5/i7
DRAM-väyläleveys	64-bittinen
Flash EPROM	32 Mt
PCIe-väylä	Enintään Gen4

## Käyttöjärjestelmä

OptiPlex 7090 Ultra tukee seuraavia käyttöjärjestelmiä:

- Windows 11 Pro, 64-bittinen
- Windows 11 Pro National Academic, 64-bittinen
- Windows 11 Home National Academic, 64-bittinen
- Windows 11 Home, 64-bittinen
- Windows 10 Pro, 64-bittinen
- Windows 10 Home, 64-bittinen
- Windows 10 Pro Education, 64-bittinen
- Windows 10 CMIT Government Edition, 64-bittinen (vain Kiina)
- Windows 10 IoT Enterprise 2019 LTSC (vain OEM)
- Ubuntu 20.04 LTS, 64-bittinen

## Kaupallisten alustojen Windows 10 N-2- ja 5 vuoden käyttöjärjestelmätuki

Kaikki 2020 ja sen jälkeen julkaistut kaupalliset alustat (Latitude, OptiPlex ja Precision) toimitetaan ajantasaisimmalla Windows 10:n versiolla (N, julkaistaan puolen vuoden välein), ja ne tukevat myös kahta aiempaa versiota (N-1, N-2), jotka eivät kuitenkaan kuulu toimitukseen.

Tämä **OptiPlex 7090 Ultra** -laitealusta toimitetaan julkaisuhetken mukaisella Windows 10:n versiolla (20H2, 20H1, 19H2). Tämä versio määrittää alustan tukemat N-2-versiot.

Dell testaa kaupallisen alustan toimivuutta Windows 10:n tulevilla versioilla laitteen tuotannon ajan ja viisi vuotta tuotannon päättymisen jälkeen. Tämä sisältää Microsoftin syys- ja kevätpäivitykset.

Katso Dellin Windows as a Service (WaaS) -verkkosivustolta lisätietoa N-2- ja 5 vuoden Windows-käyttäjärjestelmästä. Verkkosivusto on saatavana seuraavan linkin kautta: <https://www.dell.com/support/article/us/en/04/qna44484/dell-windows-as-a-service-waas-supported-products?lang=en>.

Tämä verkkosivusto sisältää taulukon muista Windows 10:n eri versioista tukevista alustoista.

## Muisti

**Taulukko 4. Muistitiedot**

Kuvaus	Arvot
Kannat	Kaksi SODIMM-paikkaa
Tyyppi	Kaksikanavainen DDR4
Nopeus	3200 MHz
Enimmäismuisti	64 Gt
Vähimmäismuisti	4 Gt
Muistia kantaa kohden	4 Gt, 8 Gt, 16 Gt, 32 Gt
Tuetut kokoonpanot	<ul style="list-style-type: none"><li>• 4 Gt, 1 x 4 Gt, DDR4, 3 200 MHz, kaksikanavainen</li><li>• 8 Gt, 1 x 8 Gt, DDR4, 3 200 MHz, kaksikanavainen</li><li>• 8 Gt, 2 x 4 Gt, DDR4, 3 200 MHz, kaksikanavainen</li><li>• 16 Gt, 1 x 16 Gt, DDR4, 3 200 MHz, kaksikanavainen</li><li>• 16 Gt, 2 x 8 Gt, DDR4, 3 200 MHz, kaksikanavainen</li><li>• 32 Gt, 1 x 32 Gt, DDR4, 3 200 MHz, kaksikanavainen</li><li>• 32 Gt, 2 x 16 Gt, DDR4, 3 200 MHz, kaksikanavainen</li><li>• 64 Gt, 2 x 32 Gt, DDR4, 3200 MHz, kaksikanavainen</li></ul>

## Intel Optane H10 -muisti, jossa SSD-tallennustila

3D XPoint -muistitekniikkaa hyödyntävää Intel Optane -muistia käytetään häviöttömänä tallennuslaitteen välimuistina/kiihdyttimenä ja/tai tallennuslaitteena tietokoneeseen asennettuna Intel Optane -muistin mukaan.

SSD-tallennustilaa sisältävää Intel Optane H10 -muistia käytetään sekä häviöttömänä tallennuslaitteen välimuistina/kiihdyttimenä, mikä parantaa kiintolevyn luku- ja kirjoitusnopeutta, että SSD-tallennustilaratkaisuna. Se ei korvaa eikä lisää tietokoneeseen asennettua RAM-muistia.

**Taulukko 5. SSD-tallennustilaa sisältävän Intel Optane H10 -muistin tiedot**

Kuvaus	Arvot
Liitäntä	PCIe 3 x4 NVMe <ul style="list-style-type: none"><li>• Yksi PCIe 3 x2 Optane-muistille</li><li>• Yksi PCIe 3 x2 SSD-tallennuslaitteelle</li></ul>
Liitin	M.2
Kokoluokka	2280
Kapasiteetti (Intel Optane -muisti)	32 Gt

## Taulukko 5. SSD-tallennustilaa sisältävän Intel Optane H10 -muistin tiedot (jatkuu)

Kuvaus	Arvot
Kapasiteetti (SSD-tallennustila)	512 Gt

**HUOMAUTUS:** SSD-tallennustilaa sisältävää Intel Optane H10 -muistia tuetaan tietokoneilla, jotka täyttävät seuraavat vaatimukset:

- 9. sukupolven tai uudempi Intel Core i3-/i5-/i7 -suoritin
- Windows 10, 64-bittinen versio tai uudempi
- Intel Rapid Storage Technology -ajurin versio 15.9.1.1018 tai sitä uudempi

## Ulkoiset portit

Seuraava taulukko sisältää OptiPlex 7090 Ultra -laitteesi ulkoiset portit.

### Taulukko 6. Ulkoiset portit

Kuvaus	Arvot
Verkkoportti	1 RJ-45 Ethernet -portti
USB-portit	<ul style="list-style-type: none"><li>• 1 USB 3.2 Gen 2 Type-A -portti, jossa PowerShare (sivulla)</li><li>• 1 Thunderbolt 4 -portti, jossa DisplayPort Alt Mode / USB4 (sivulla)</li><li>• 2 USB 3.2 Gen 2 Type-A -porttia, joissa SmartPower On (takana)</li><li>• 1 USB 3.2 Gen 2 Type-C -portti, jossa DisplayPort Alt Mode / Power Delivery (takana)</li></ul>
Ääniportti	1 kuulokkeet/yleisääniliitäntä
Videoportti	1 DisplayPort 1.4 + + HBR2 -portti
Muistikortinlukija	Ei tuettu
Virtaliitäntä	4,50 mm x 2,90 mm:n virtaliitäntäportti
Kaapelilukkopaikka	<ul style="list-style-type: none"><li>• 1 Kensington-lukkopaikka</li><li>• 1 turvaruuvien reikä</li><li>• Kotelön suojakytin</li></ul>

## Sisäiset korttipaikat

Seuraava taulukko sisältää OptiPlex 7090 Ultra -laitteesi sisäiset korttipaikat.

### Taulukko 7. Sisäiset korttipaikat

Kuvaus	Arvot
<b>Sisäinen:</b>	
M.2	<ul style="list-style-type: none"><li>• 1 M.2 2230 -korttipaikka Wi-Fi- ja Bluetooth-yhdistelmäkortille</li><li>• 1 M.2 2280- tai 2230-paikka PCIe-SSD-levylle / Optanelle (paikkakokoonpanovaihtoehto: M.2-SSD-levyvaihtoehto)</li><li>• 1 M.2 2230 -paikka PCIe-SSD-levylle</li></ul> <p><b>HUOMAUTUS:</b> Katso lisätietoja erilaisten M.2-korttien ominaisuuksista tietokanta-artikkelista <a href="https://www.dell.com/support">000144170</a> osoitteesta <a href="https://www.dell.com/support">www.dell.com/support</a>.</p>

**Taulukko 7. Sisäiset korttipaikat (jatkuu)**

Kuvaus	Arvot
SATA	1 SATA 3.0 FFC -liitäntä kiintolevyille

## Ethernet

**Taulukko 8. Ethernetin tiedot**

Kuvaus	Arvot
Mallinumero	Intel i219LM
Siirtonopeus	Ethernet 10/100/1000 Mb/s

## Langaton moduuli

Seuraava taulukko sisältää OptiPlex 7090 Ultra -tietokoneen tukemien langattomien verkkomodulien (WLAN) tiedot.

**Taulukko 9. Langattoman moduulin tiedot**

Kuvaus	Ensimmäinen vaihtoehto	Toinen vaihtoehto
Mallinumero	Qualcomm QCA61x4A	Intel Wi-Fi 6 AX201
Siirtonopeus	Enintään 867 Mb/s	Enintään 2,4 Gb/s
Tuetut taajuuskaistat	2,4 GHz, 5 GHz	2,4 GHz, 5 GHz
Langattomat standardit	<ul style="list-style-type: none"> <li>Wi-Fi 802.11a/b/g</li> <li>Wi-Fi 4 (WiFi 802.11n)</li> <li>Wi-Fi 5 (WiFi 802.11ac)</li> </ul>	<ul style="list-style-type: none"> <li>Wi-Fi 802.11a/b/g</li> <li>Wi-Fi 4 (Wi-Fi 802.11n)</li> <li>Wi-Fi 5 (Wi-Fi 802.11ac)</li> <li>Wi-Fi 6 (Wi-Fi 802.11ax)</li> </ul>
Salaus	<ul style="list-style-type: none"> <li>64-bittinen / 128-bittinen WEP</li> <li>AES-CCMP</li> <li>TKIP</li> </ul>	<ul style="list-style-type: none"> <li>64-bittinen / 128-bittinen WEP</li> <li>AES-CCMP</li> <li>TKIP</li> </ul>
Bluetooth	Bluetooth 5.0	Bluetooth 5.1

## Ääni

**Taulukko 10. Äänitiedot**

Kuvaus	Arvot
Ohjain	Realtek ALC3204-CG
Stereomuunnin	Tuettu
Sisäinen liitäntä	HD-audioliitäntä
Ulkoinen liitäntä	Yleisääniliitäntä
Kaiuttimet	-

# Tallennuslaitteet

Tässä osiossa luetellaan OptiPlex 7090 Ultra -laitteesi tallennusvaihtoehdot.

Tietokone tukee seuraavia kokoonpanoja:

- Yksi M.2 2230 -SSD-levy
- Yksi M.2 2230 -SSD-levy ja yksi M.2 2230 -SSD-levy
- Yksi M.2 2230 -SSD-levy ja yksi M.2 2280 -SSD-levy
- Yksi M.2 2230 -SSD-levy ja yksi 2,5 tuuman 7 mm:n kiintolevy
- Yksi M.2 2280 -SSD-levy
- Yksi 2,5 tuuman 7 mm:n kiintolevy
- Yksi M.2 2230 -SSD-levy ja yksi Intel Optane Memory H20, jossa SSD-tallennustila, 512 Gt, M.2 2280, PCIe NVMe Gen3 x4
- Yksi Intel Optane Memory H20, jossa SSD-tallennustila, 512 Gt, M.2 2280, PCIe NVMe Gen3 x4
- 32/64 Gt:n eMMC – tuki vain Ubuntuissa

## Taulukko 11. Tallennuslaitteiden tekniset tiedot

Tallennuslaitteen tyyppi	Liitännän tyyppi	Kapasiteetti
2,5 tuuman kiintolevy, 5 400 kierr./min	SATA AHCI, enintään 6 Gb/s (SATA 3.0)	Enintään 2 Tt
2,5 tuuman kiintolevy, 7 200 kierr./min	SATA AHCI, enintään 6 Gb/s (SATA 3.0)	Enintään 1 Tt
2,5 tuuman itsesalaava FIPS Opal 2.0 -kiintolevy, 7 200 kierr./min	FIPS, enintään 6 Gb/s (SATA 3.0)	Enintään 500 Gt
M.2 PCIe NVMe -SSD-levy, luokka 35	Gen 3 PCIe x4 NVMe	Enintään 512 Gt
Itsesalaava M.2 PCIe NVMe Opal 2.0 -SSD-levy, luokka 35	Gen 3 PCIe x4 NVMe	Enintään 256 Gt
M.2 PCIe NVMe -SSD-levy, luokka 40	<ul style="list-style-type: none"> <li>• Gen 3 PCIe x4 NVMe</li> <li>• Gen 4 PCIe x4 NVMe</li> </ul>	<ul style="list-style-type: none"> <li>• Enintään 1 Tt</li> <li>• 2 Tt</li> </ul>
Itsesalaava M.2 PCIe NVMe Opal 2.0 -SSD-levy, luokka 40	Gen 3 PCIe x4 NVMe	Enintään 1 Tt
eMMC	eMMC	Enintään 64 Gt

# Virtamuuntaja

Seuraava taulukko sisältää OptiPlex 7090 Ultra -tietokoneen virtamuuntajan tiedot.

## Taulukko 12. Virtamuuntajan tekniset tiedot

Kuvaus	Arvot
Tyyppi	90 W
Liittimen mitat:	
Ulkohalkaisija	4,50 mm
Sisähalkaisija	2,90 mm
Tulojännite	100–240 VAC
Tulotaajuus	50–60 Hz
Ottovirta (maksimi)	1,50 A

## Taulukko 12. Virtamuuntajan tekniset tiedot (jatkuu)


Kuvaus		Arvot
Lähtövirta (jatkuva)		4,62 A
Nimellislähtöjännite		19,50 VDC
Lämpötila-alue:		
	Käytön aikana	0...+40 °C (32...+104 °F)
	Säilytyksessä	-40...+70 °C (-40...+158 °F)

## Näytönohjain – Integroitu

Seuraavassa taulukossa luetellaan OptiPlex 7090 Ultra:n tukeman integroidun näytönohjaimen tekniset tiedot.

### Taulukko 13. Näytönohjain – Integroitu

Ohjain	Ulkoisen näytön tuki	Muistin koko	Suoritin
Intel UHD Graphics	<ul style="list-style-type: none"><li>• Tukee enintään neljää näyttöä DisplayPort Multi-Streaming Technology (MST) -tekniikan avulla</li><li>• Yksi DisplayPort 1.4 -tuki USB 3.2 Gen 2 Type-C -portin kautta</li><li>• Yksi Thunderbolt 4 -portti, jossa DisplayPort Alt Mode/USB4</li><li>• Yksi DisplayPort 1.4 ++ HBR2 -tuki takaosan DP-vakioportin kautta</li></ul>	Jaettu järjestelmämuisti	11. sukupolven Intel Core i3 -suoritin
Intel IrisXe Graphics	<ul style="list-style-type: none"><li>• Tukee enintään neljää näyttöä DisplayPort Multi-Streaming Technology (MST) -tekniikan avulla</li><li>• Yksi DisplayPort 1.4 -tuki USB 3.2 Gen 2 Type-C -portin kautta</li><li>• Yksi Thunderbolt 4 -portti, jossa DisplayPort Alt Mode/USB4</li><li>• Yksi DisplayPort 1.4 ++ HBR2 -tuki takaosan DP-vakioportin kautta</li></ul>	Jaettu järjestelmämuisti	11. sukupolven Intel Core i5/i7 -suoritin

 **HUOMAUTUS:** Suosittelemme 8K60P-videotoistoon 16 Gt:n (8 Gt + 8 Gt) ja 128-bitin kaksikanavaista DDR4-3200-muistia.

## Järjestelmän virransyöttö

Tämän laitteen virransyöttöön voidaan käyttää 90 W:n sovintaa (4,5 mm:n liitäntä) tai USB Type-C -kaapelia, joka on kytketty vähintään 90 W:n Power Delivery -virransyöttöä tukevaan näyttöön. Normaalkäytössä laitteen ollessa kytkettynä yhteen virtalähteeseen (ensisijainen virtalähde), toisen virtalähteen liittäminen ja ensisijaisen virtalähteen irrottaminen sammuttaa laitteen. Järjestelmä toimii normaalisti, jos toissijainen virtalähde irrotetaan ensisijaisen virtalähteen ollessa kytkettynä.

Jos laite on kytketty sekä vaihtovirtasovittimen että USB Type-C -kaapelin kautta, vaihtovirtasovitin on ensisijainen virtalähde ja USB Type-C toissijainen virtalähde. Vaihtovirtasovittimen irrottaminen sammuttaa järjestelmän. Jos toissijainen virtalähde irrotetaan, järjestelmä toimii edelleen normaalisti.

**HUOMAUTUS:** Vaihtovirtasovittimen ja USB Type-C -virtalähteen välistä pikavaihtoa ei tueta.

#### Taulukko 14. Järjestelmän virransyöttö

Ensisijainen virtalähde	Toissijainen virtalähde kytketty	Virtalähde irrotettu	Käyttö
Vaihtovirtasovitin	Type-C-portti takana	Vaihtovirtasovitin	Sammuta
Vaihtovirtasovitin	Type-C-portti takana	Type-C-portti takana	Normaali toiminta
Type-C-portti takana	Vaihtovirtasovitin	Vaihtovirtasovitin	Normaali toiminta
Type-C-portti takana	Vaihtovirtasovitin	Type-C-portti takana	Sammuta

## Type-C-näyttöasetukset

Käytettäessä Dell USB Type-C -näyttöä OptiPlex 7090 Ultra -laitteen virtalähteenä on varmistettava, että näytön **Always on USB-C Charging -asetus** (USB-C-lataus aina käytössä) on otettu käyttöön. Muussa tapauksessa laitteen virransyöttö voi katketa, kun näyttö sammuu tai siirtyy valmiustilaan.

Dell USB Type-C -näytön ensimmäisen käyttöönoton yhteydessä näyttöön tulee **Easy initial setup** (Helppo alkumääritys). Ota käyttöön asetus **Always on USB-C charging** (USB-C-lataus aina käytössä) valitsemalla **Yes** (Kyllä).

Jos asetusta ei ole otettu käyttöön alkumäärityksen aikana, tämän voi tehdä myös myöhemmin näytön valikosta. Lisätietoja asetuksen käyttöönotosta on näytön mukana toimitetuissa ohjeissa.

**HUOMAUTUS:** Laiteohjelmiston USB-C-lataustoiminto ei ehkä ole käytettävissä kaikissa Dell USB Type-C -näytöissä. Voit ottaa toiminnon käyttöön laiteohjelmiston päivittämisen jälkeen. Lataa Dell-näyttöjen laiteohjelmisto osoitteesta [Dell.com/support](https://Dell.com/support).

**HUOMAUTUS:** Type-C-näyttöasetukset koskevat vain CY20-näyttöjä. C-sarjan näytöissä ja CY21-näytöissä on Dellin virtapainikesynkronointi, eivätkä ne siksi edellytä tätä asetusta.

## Dellin virtapainikesynkronointi

C-sarjan näytöissä ja CY21-näytöissä on Dellin virtapainikesynkronointi, jonka ansiosta tietokoneen virtatilaa voidaan hallita näytön virtapainikkeella. Tämä ominaisuus on yhteensopiva Dell OptiPlex 7090 Ultra -alustan kanssa USB Type-C -liitäntää käytettäessä. Käyttäjän on ensimmäisellä kerralla määritettävä tietokoneen ja Dellin virtapainikesynkronoinnin yhteys tietokoneen ohjauspaneelin kautta.

Voit määrittää Dellin virtapainikesynkronoinnin ensimmäisellä käyttökerralla seuraamalla alla olevia Dell OptiPlex 7090 Ultra -tietokonetta koskevia ohjeita ohjauspaneelissa.

1. Avaa Ohjauspaneeli.
2. Valitse **Laitteisto ja äänet**.
3. Valitse luettelosta **Virranhallinta-asetukset**.
4. Voit valita tietokoneelle tarvittavat virranhallinta-asetukset Järjestelmäasetukset-sivulta.
5. **Kun painan virtapainiketta:** -asetuksen vaihtoehdot ovat Lepotila, Horrostila ja Sammuta.

**HUOMAUTUS:** Älä valitse avattavasta valikosta "**Älä tee mitään**". Jos valitset sen, näytön virtapainiketta ei voida synkronoida tietokoneen virtatilan kanssa.

**HUOMAUTUS:** Ohjauspaneelin asetuksia ei tarvitse määrittää uudelleen, kun tietokone ja näyttö yhdistetään toisiinsa seuraavan kanssa, sillä tietokone havaitsee näytön ja synkronoituu sen kanssa automaattisesti.

# Tietojen suojaus

Taulukko 15. Tietojen suojaus

Ominaisuudet	Arvot
Dell Encryption Personal	Valinnainen
Dell Encryption Enterprise	Valinnainen
Dell Encryption External Media	Valinnainen
Dell Data Guardian	Valinnainen
Dell Data Protection   Bitlocker Manager (DDP   BLM)	Valinnainen
Dell Data Protection   Endpoint Security Suite tai Dell Endpoint Security Suite Pro	Valinnainen
Dell Data Protection   Endpoint Security Suite Enterprise tai Dell Endpoint Security Suite Enterprise	Valinnainen
Dell Threat Defense	Valinnainen
RSA SecureID	Valinnainen
RSA NetWitness Endpoint	Valinnainen
Microsoft Windows Bitlocker Manager	Valinnainen
Windows 10 Device Guard ja Credential Guard	Valinnainen
Intel Secure Boot (TXT + TPM) - Käynnistyksen hallintakäytäntö	Valinnainen
Intel Identity Protection (IPT)	Valinnainen
Intel Guard Technologies ja Secure Key	Valinnainen
McAfee Small Business Security -tilaus, toimitetaan digitaalisesti	Valinnainen
SafeGuard and Response (perustuu Secureworksiiin)	Valinnainen
SafeData, johon sisältyy Dell Data Guardian, Dell Encryption, Dell Endpoint Security Services	Valinnainen

# Tietokoneympäristö

Ilman mukana kulkevien epäpuhtauksien taso: G1 standardin ISA-S71.04-1985 mukaan

Taulukko 16. Tietokoneympäristö

Kuvaus	Käytön aikana	Säilytyksessä
Lämpötila-alue	0...35 °C (32...95 °F)	-40...+65 °C (-40...+149 °F)
Suhteellinen kosteus (enintään)	10...90 % (tiivistymätön)	0-95 % (tiivistymätön)
Tärinä (enintään)*	0,66 GRMS	1,30 GRMS
Isku (enintään)	110 G†	160 G†
Korkeus (maksimi)	-15,2...+3 048 m (-49,87...+10 000 jalkaa)	-15,2...+10 668 m (-49,87...+35 000 jalkaa)

\* Mitattu käyttämällä satunnaista värähtelykirjoa, joka simuloi käyttöympäristöä.

† Mitattu käyttäen 2 ms:n puolisinipulssia kiintolevyn ollessa käytössä.

# Energy Star ja Trusted Platform Module (TPM)

Taulukko 17. Energy star ja TPM

Ominaisuudet	Arvot
Energy Star	ENERGY STAR 8.0 -sertifioitu
TPM	<ul style="list-style-type: none"><li>• Laitteiston Trusted Platform Module (erillinen TPM käytössä)</li><li>• Vain laiteohjelmiston Trusted Platform Module (erillinen TPM käytössä)</li></ul>
Säädökset ja ympäristö- ja ergonomiastandardit	Ympäristöstandardit (ympäristömerkit): ENERGY STAR, EPEAT Registered, TCO Certified, CEL, WEEE, Japan Energy Law, South Korea E-standby, South Korea Eco-label, EU RoHS, China RoHS.  Pyydä tarkempia tietoja paikalliselta edustajalta tai käy osoitteessa <a href="http://www.dell.com">www.dell.com</a> .

## Smart power -toiminnon käyttöönotto

Deep sleep -tila on BIOS:issa oletuksena käytössä. Jos järjestelmään on liitetty USB-näppäimistö ja Deep sleep on käytössä BIOS:ssa, järjestelmä ei käynnisty tai herää horrostilasta, kun USB-näppäimistön näppäintä painetaan.

Ota USB Wake support käyttöön:


1. Käynnistä kertakäynnistysvalikko painamalla <F12>, kun Dell-logo tulee näkyviin. Valitse BIOS Setup.
2. Valitse Virranhallinta.
3. Siirry kohtaan **USB Wake Support**
4. Ota käyttöön **Enable USB Wake Support**
5. Siirry kohtaan **Deep Sleep control**
6. Poista käytöstä **Deep Sleep**

# Avun saaminen

## Aiheet:

- [Dellin yhteystiedot](#)

## Dellin yhteystiedot

 **HUOMAUTUS:** Jos käytössäsi ei ole Internet-yhteyttä, löydät yhteystiedot ostolaskusta, pakkaustodistuksesta, laskusta tai Dellin tuoteluettelosta.

Dell tarjoaa monia online- ja puhelinpohjaisia tuki- ja palveluvaihtoehtoja. Niiden saatavuus vaihtelee maa- ja tuotekohtaisesti, ja jotkut palvelut eivät välttämättä ole saatavilla alueellasi. Dellin myynnin, teknisen tuen ja asiakaspalvelun yhteystiedot:

1. Siirry osoitteeseen **Dell.com/support**.
2. Valitse tukiluokka.
3. Vahvista maasi tai alueesi avattavasta **Choose a Country/Region** (Valitse maa/alue) -luettelosta sivun alareunasta.
4. Valitse tarpeeseesi sopiva palvelu- tai tukilinkki.