

OptiPlex 7090 Ultra

Opsætnings- og specifikationsvejledning



Bemærk, forsigtig og advarsel

 **BEMÆRK:** En NOTE angiver vigtige oplysninger, som hjælper dig med at bruge produktet bedre.

 **FORSIGTIG:** **FORSIGTIG** angiver enten en mulig beskadigelse af hardware eller tab af data, og oplyser dig om, hvordan du kan undgå dette problem.

 **ADVARSEL:** **ADVARSEL** angiver risiko for tingskade, legemsbeskadigelse eller død.

Indholdsfortegnelse

Kapitel 1: Konfigurer din OptiPlex 7090 Ultra	5
Sådan monteres enheden på et fast stativ.....	5
Vippevinkel for skærm.....	14
Sådan monteres enheden på et Pro 1-stativ med indstillelig højde.....	14
Billeder af stativets vippefunktion og drejeanordning.....	23
Sådan monteres enheden på forskydeligt VESA-ophæng.....	23
Sådan monteres enheden på et Pro 2-stativ med højdejustering.....	30
Billeder af stativets vippefunktion og drejeanordning.....	45
Montering af enheden på et vægbeslag.....	48
Kapitel 2: Opret USB-genoprettelsesdrev til Windows	64
Kapitel 3: Visning af OptiPlex 7090 Ultra	65
Top.....	65
Underside.....	66
Venstre.....	67
Højre.....	68
Forside og bagside.....	68
Visninger af stativer.....	70
Systemkortets layout.....	78
Kapitel 4: Specifikationer for OptiPlex 7090 Ultra	79
Mål og vægt.....	79
Processor.....	79
Chipsæt.....	80
Operativsystem.....	80
Kommerciel platform Windows 10 N-2 og 5 års OS-understøttelse.....	80
Hukommelse.....	81
Intel Optane H10-hukommelse med solid state-lager.....	81
Eksterne porte.....	82
Interne slotte.....	82
Ethernet.....	83
Trådløs modul.....	83
Audio (Lyd).....	83
Opbevaring.....	84
Strømadapter.....	84
GPU – indbygget.....	85
Strømforsyning til systemet.....	85
Indstillinger for Type-C-skærm.....	86
Dells tænd/sluk-knap Sync-funktion.....	86
Datasikkerhed.....	87
Computermiljø.....	87
Energy Star og Trusted Platform Module (TPM).....	88
Aktivering af Smart Power.....	88

Kapitel 5: Sådan får du hjælp.....	89
Kontakt Dell.....	89

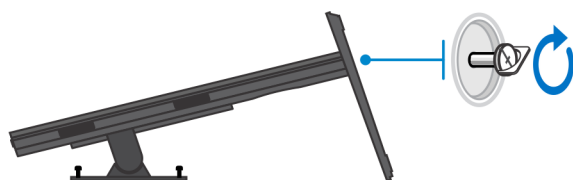
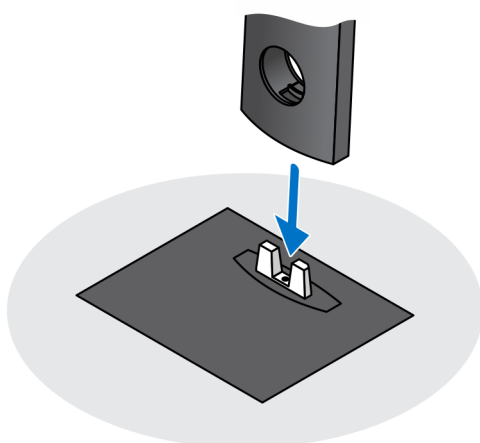
Konfigurer din OptiPlex 7090 Ultra

Emner:

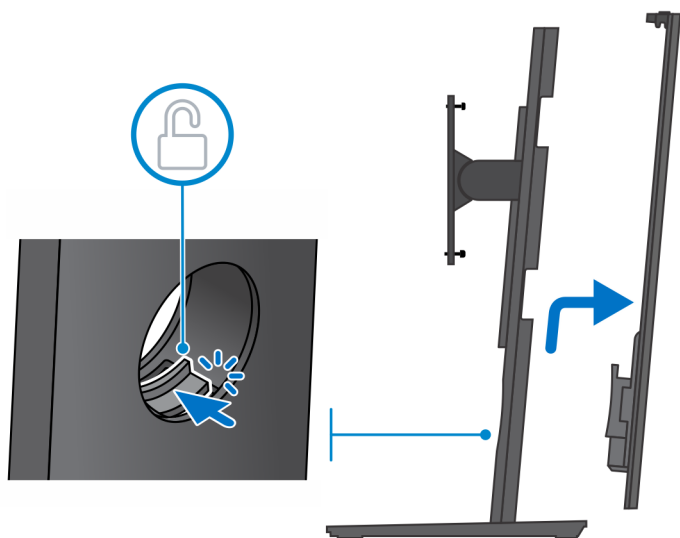
- Sådan monteres enheden på et fast stativ
- Sådan monteres enheden på et Pro 1-stativ med indstillelig højde
- Sådan monteres enhed på forskydeligt VESA-ophæng
- Sådan monteres enheden på et Pro 2-stativ med højdejustering
- Montering af enheden på et vægbeslag

Sådan monteres enheden på et fast stativ

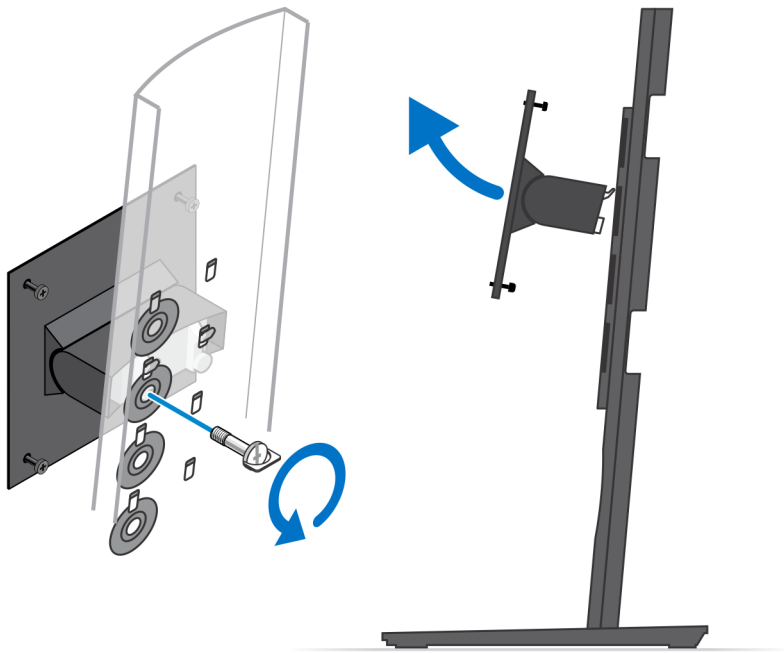
1. Tilpas rillerne på det faste stativ til tappene på stativets fod.
2. Løft og vip stativets fod.
3. Spænd den fastmonterede skrue for at fastgøre stativet til foden.



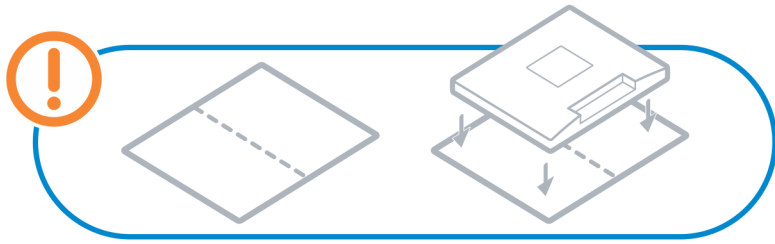
4. Skub udløserknappen på stativet, indtil der høres et klik, for at frigøre foddækslet.
5. Skub og løft dækslet for at frigøre det fra stativet.



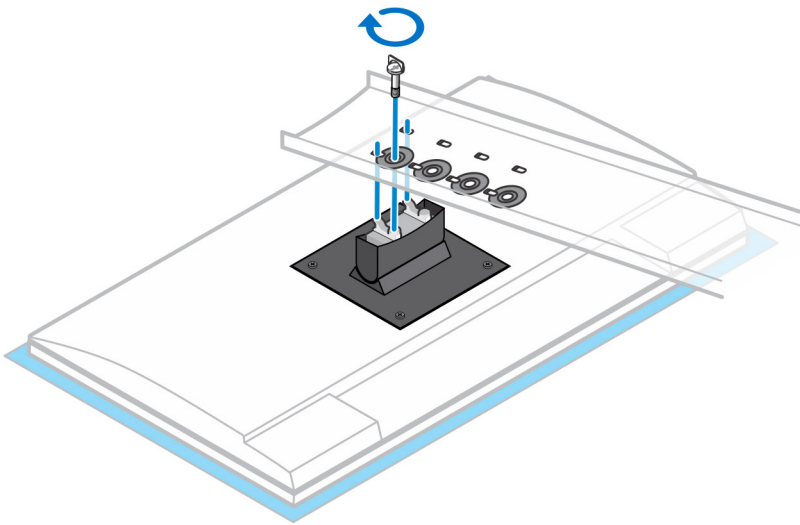
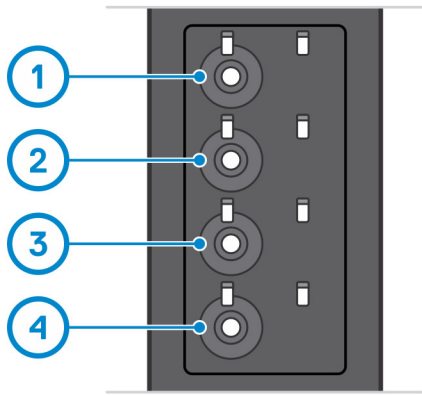
6. Fjern skruen, der fastgør stativets monteringsbeslag til stativet.
7. Løft monteringsbeslaget for at frigøre krogene på beslaget fra rillerne på stativet.



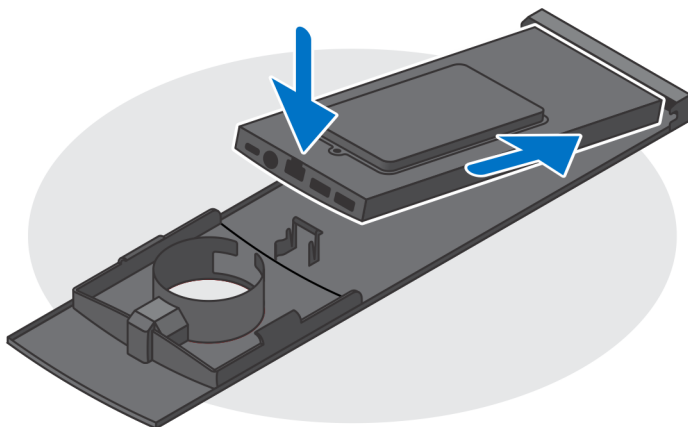
8. For at undgå beskadigelse af skærmen skal du sørge for, at du placerer skærmen på en beskyttende plade.
9. Flugt skruerne på monteringsbeslaget med skruehullerne på skærmen.
10. Spænd de fire fastmonterede skruer for at fastgøre monteringsbeslaget til skærmen.



11. Vælg den højde, hvori du ønsker at montere skærmen, og flugt krogene på monteringsbeslaget med rillerne på stativet.
12. Genmonter skruen, der fastgør det faste stativ til skærmen.



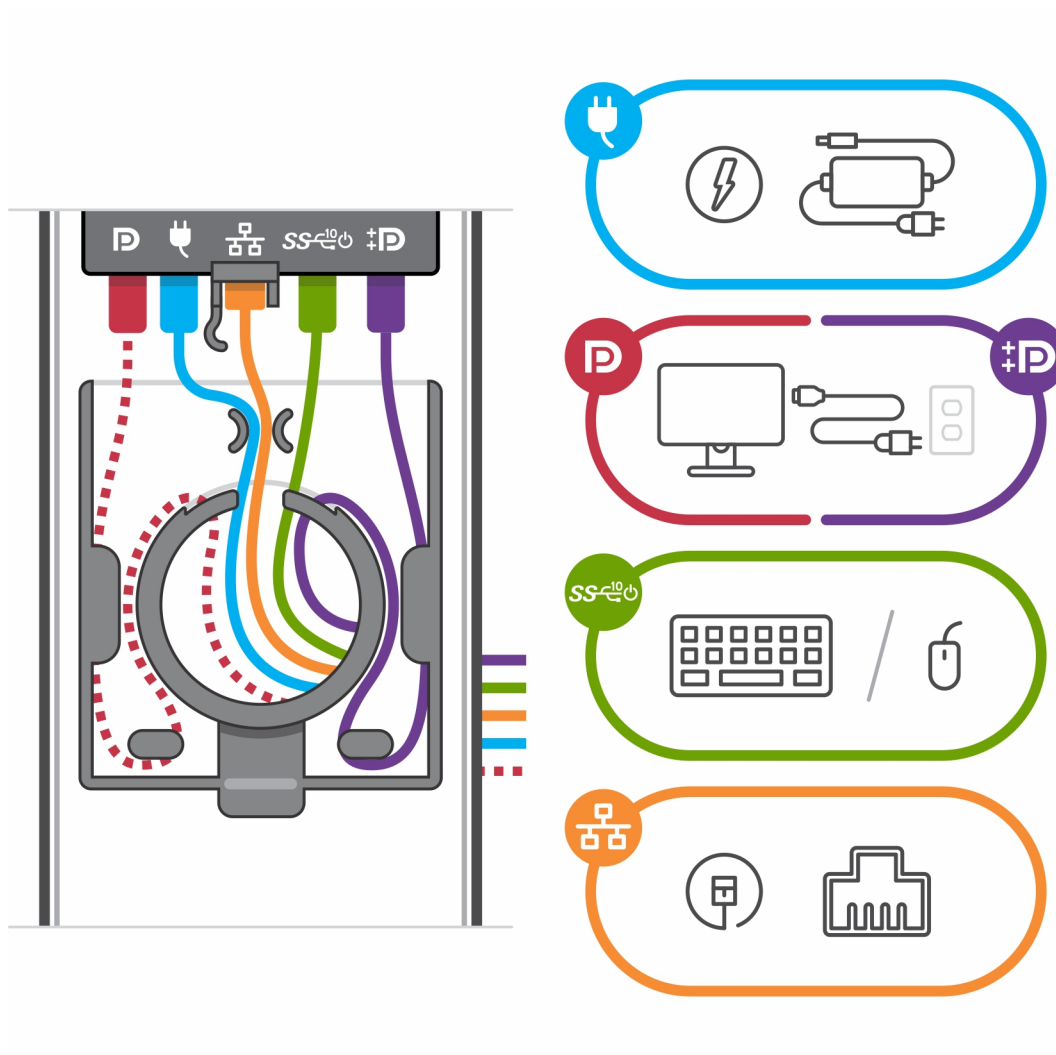
13. Flugt ventilationshullerne på enheden med de tilsvarende huller på foddækslet.
14. Sænk enheden på stativet, indtil der høres et klik.



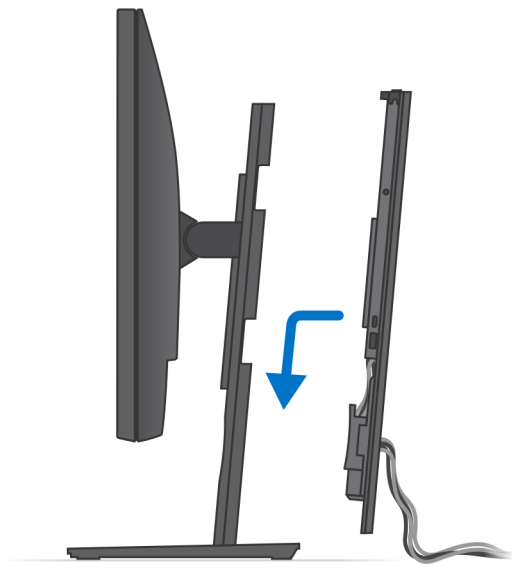
15. Slut strøm, netværk, tastatur, mus og skærmerkabler til enheden og til strømudtaget.

BEMÆRK: For at undgå, at kablerne klemmes eller får sløjfer, når foddækslet lukkes, anbefales det, at du fører kablerne som vist på billedet.

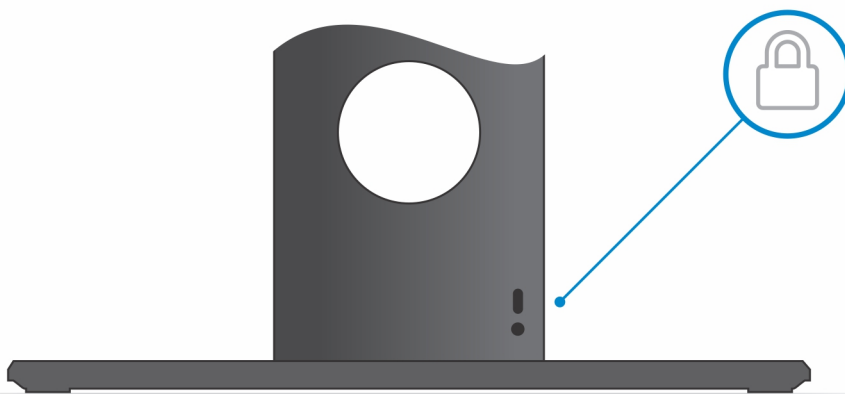
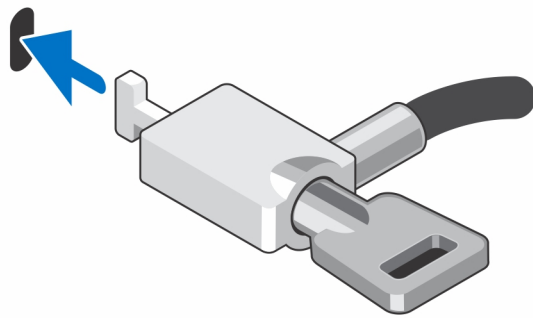
BEMÆRK: Kablerne og portene, der benyttes, afhænger af det valgte tilbehør og computerens konfiguration.



16. Skub bagdækslet sammen med enheden ind i stativet, indtil der høres et klik.



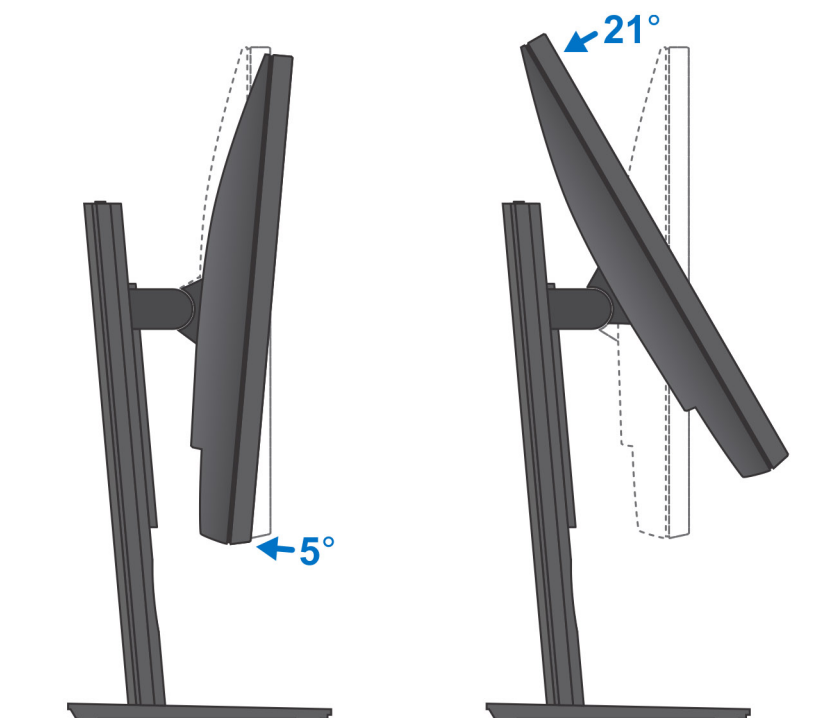
17. Lås enheden og foddækslet.



18. Tryk på tænd/sluk-knappen for at tænde for enheden.

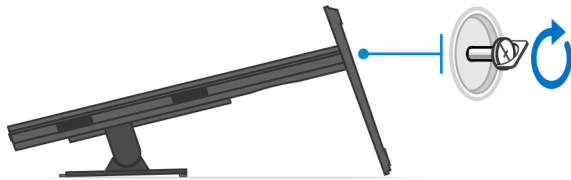
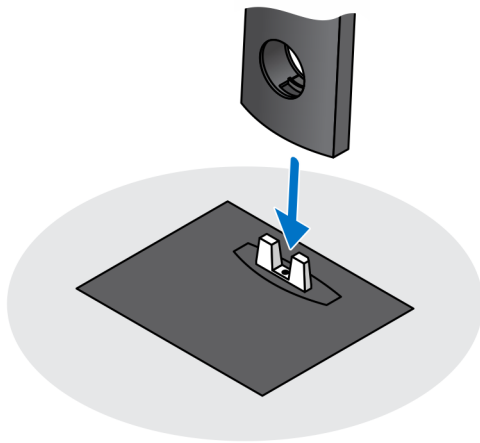


Vippevinkel for skærm

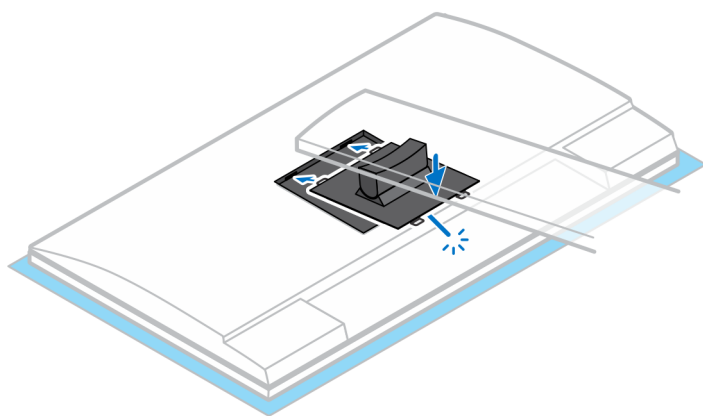
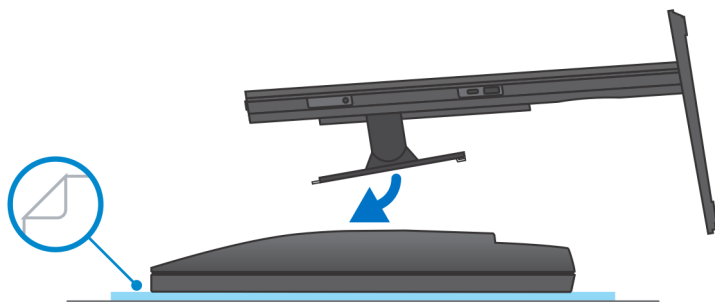


Sådan monteres enheden på et Pro 1-stativ med indstillelig højde

1. Tilpas rillerne på stativet med indstillelig højde til tappen på stativets fod.
2. Løft og vip stativets fod.
3. Spænd den fastmonterede skrue for at fastgøre stativet til foden.

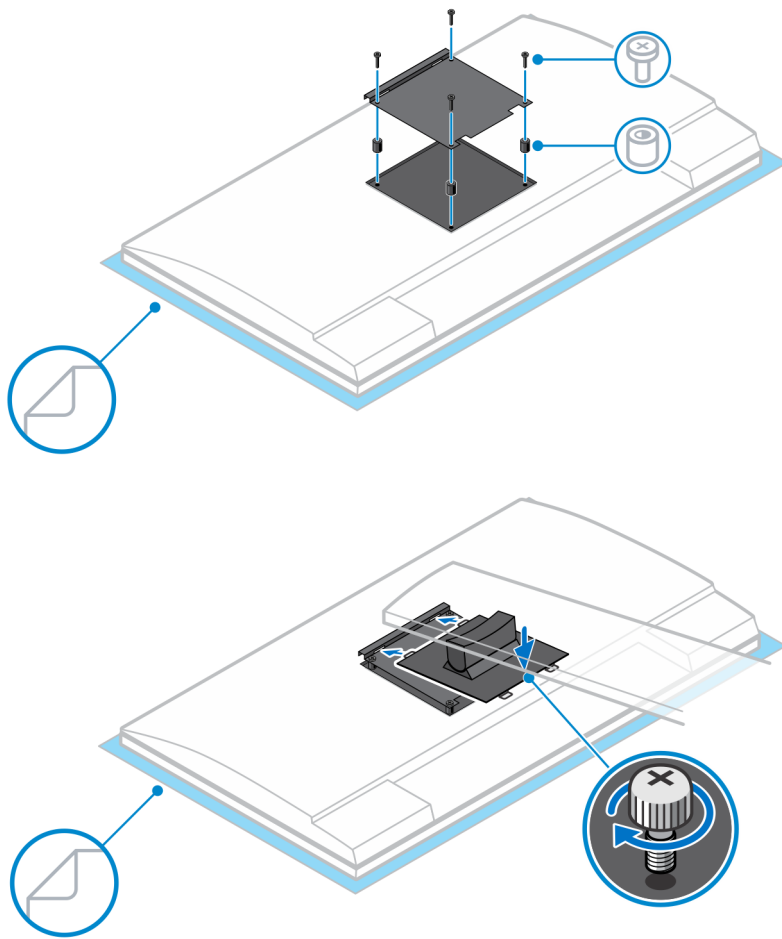


4. For at undgå beskadigelse af skærmen skal du sørge for, at du placerer skærmen på en beskyttende plade.
5. Sådan monteres stativet med indstillelig højde på skærmen:
 - a. Afpas og sæt krogene på monteringsbeslaget på stativet i slottene på skærmen, indtil der høres et klik.

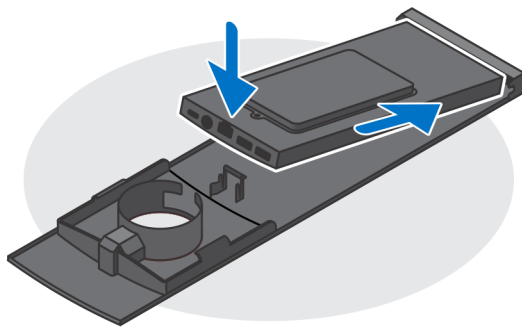
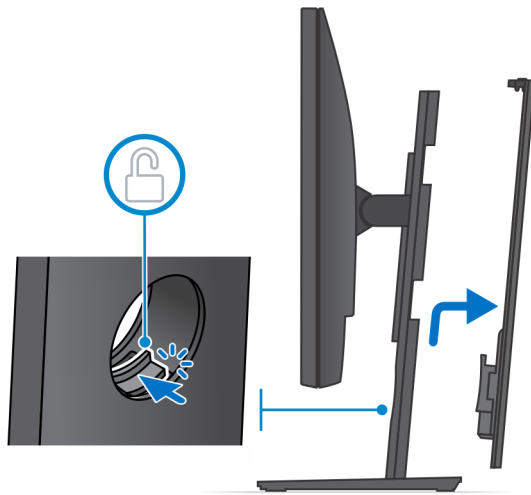


6. Sådan monteres VESA-beslagets QR til E-seriens skærm:

- a.** Afpas skruehullerne på VESA-beslagets QR med skruehullerne på skærmen.
- b.** Monter de fire skruemellelæg og skruerne for at fastgøre VESA-beslagets QR til skærmen.
- c.** Afpas og sæt QR-tapperne på stativet i slottene på VESA-beslagets QR på skærmen.
- d.** Spænd fingerskruen, der fastgør stativet til VESA-beslagets QR.



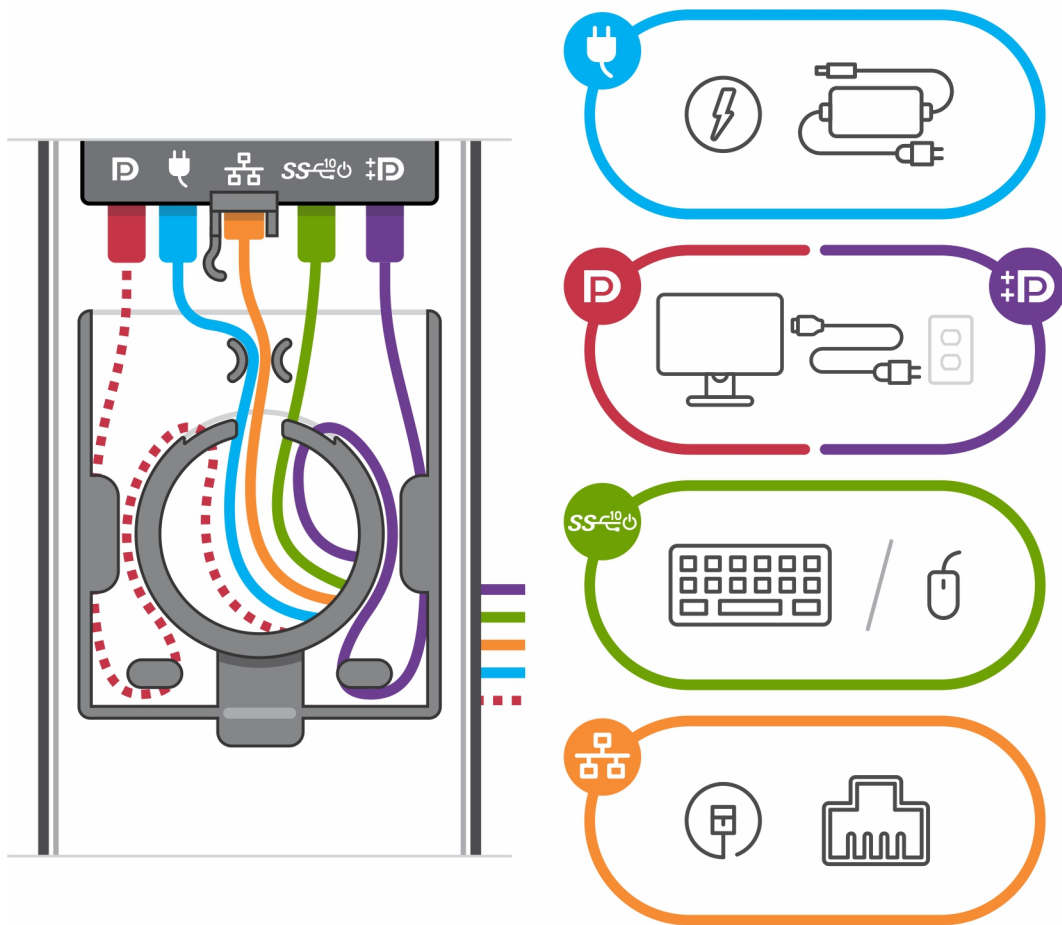
7. Foddækslet frigøres ved at skubbe udløserknappen, indtil der høres et klik.
8. Skub og løft dækslet for at frigøre det fra stativet.
9. Flugt ventilationshullerne på enheden med de tilsvarende huller på foddækslet.
10. Sænk enheden på stativet, indtil der høres et klik.



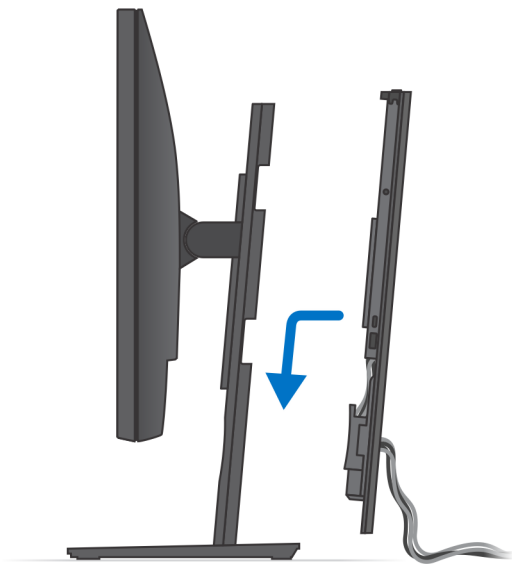
11. Slut strøm, netværk, tastatur, mus og skærmerkabler til enheden og til strømodtaget.

i **BEMÆRK:** For at undgå, at kablerne klemmes eller får sløjfer, når foddækslet lukkes, anbefales det, at du fører kablerne som vist på billedet.

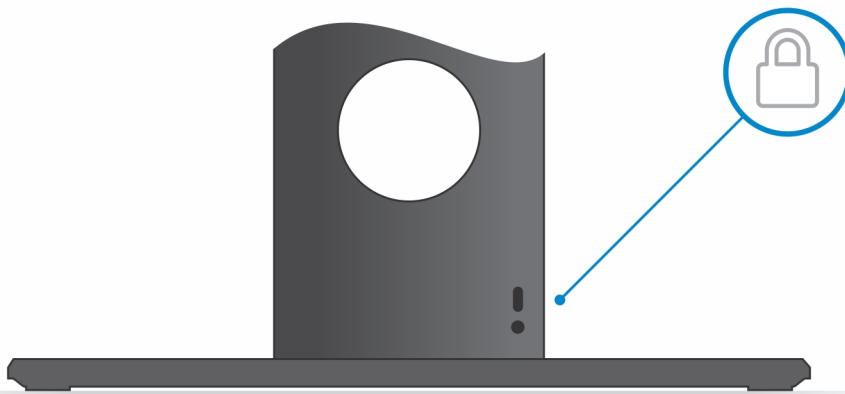
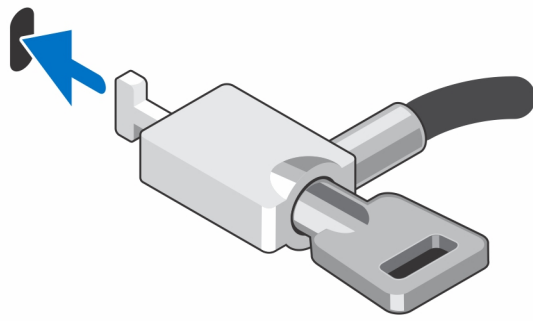
i **BEMÆRK:** Kablerne og portene, der benyttes, afhænger af det valgte tilbehør og computerens konfiguration.



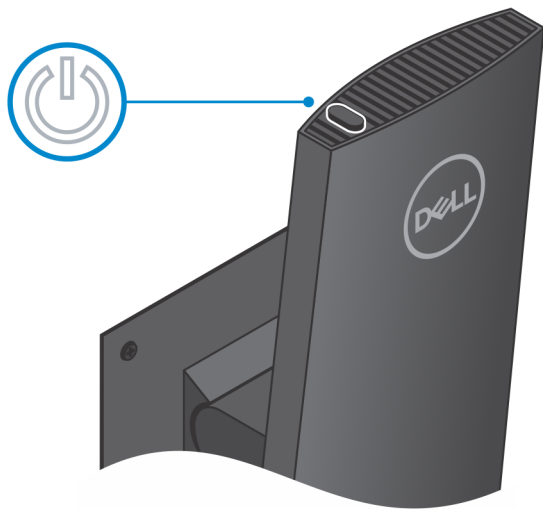
12. Skub bagdækslet sammen med enheden ind i stativet, indtil der høres et klik.



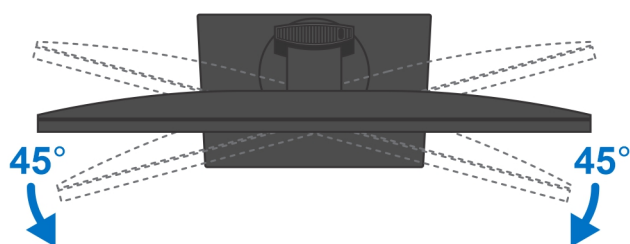
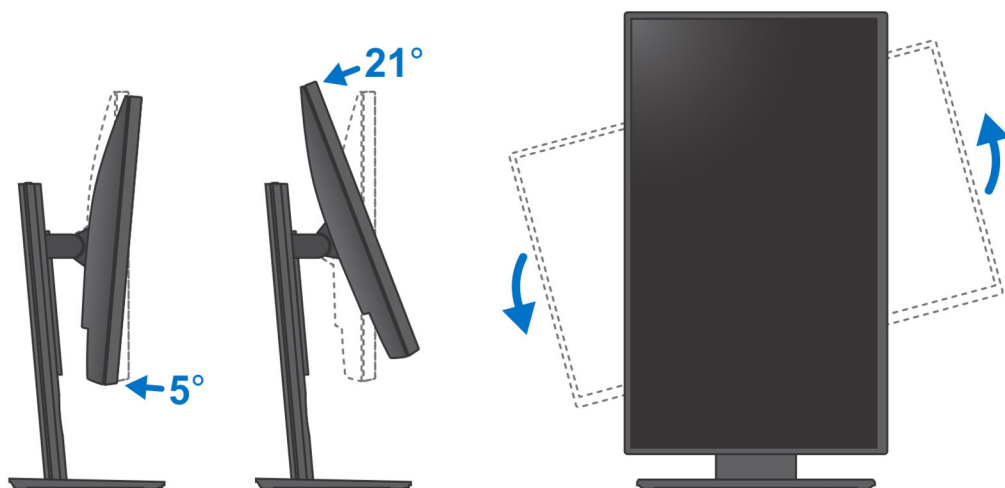
13. Lås enheden og foddækslet.



14. Tryk på tænd/sluk-knappen for at tænde for enheden.



Billeder af stativets vippefunktion og drejeanordning

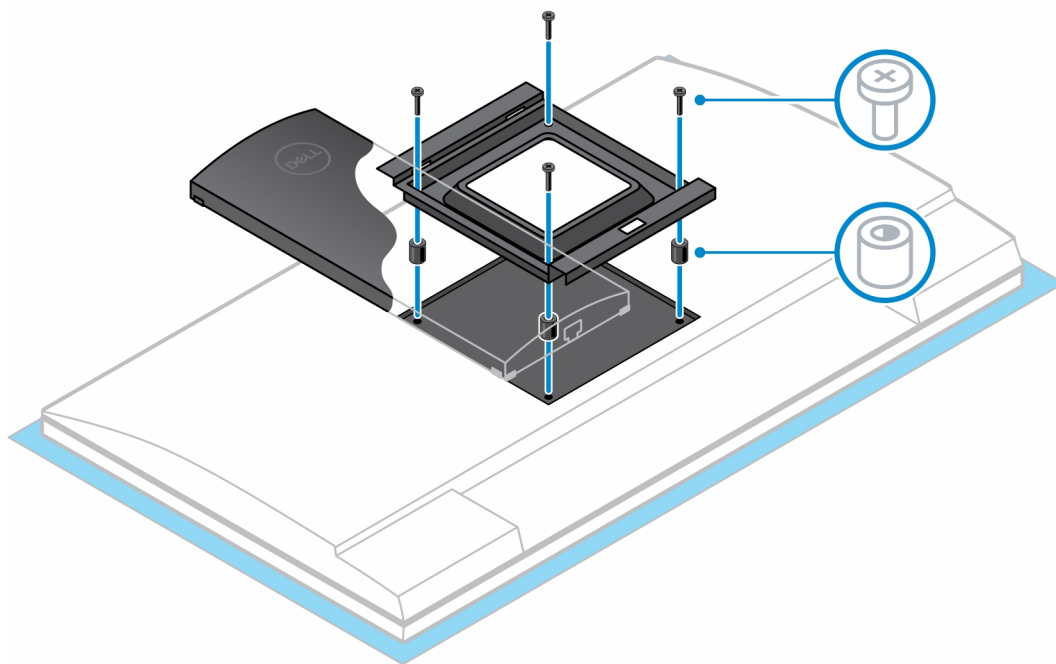


Sådan monteres enhed på forskydeligt VESA-ophæng

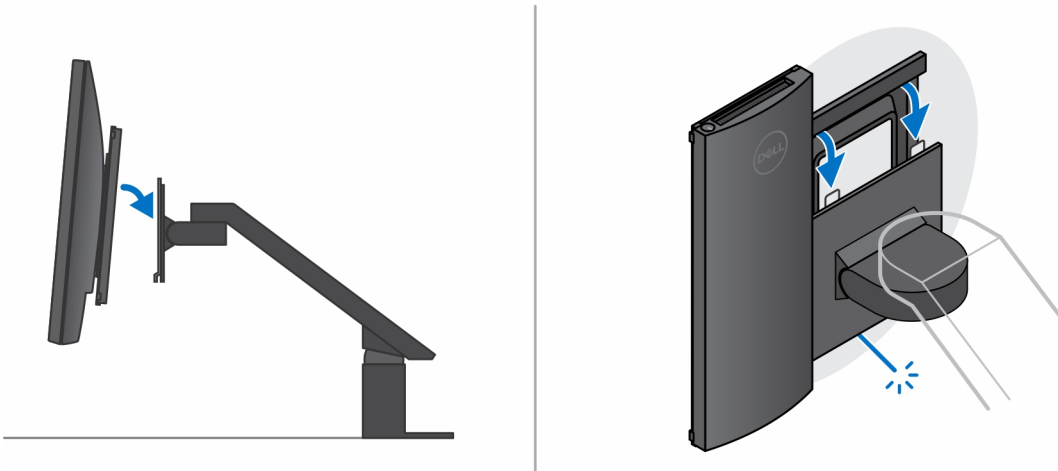
1. Afpas skruehullerne på enheden til skruehullerne på det forskydelige VESA-ophæng.
2. Monter de fire skruer for at fastgøre enheden til det forskydelige VESA-ophæng.



3. For at undgå beskadigelse af skærmen skal du sørge for, at du placerer skærmen på en beskyttende plade.
4. Flugt skruehullerne på det forskydelige VESA-ophæng med skruehullerne på skærmen.
5. Monter de fire skruemellelæg og skrueerne for at fastgøre VESA-ophænget til skærmen.



6. Sæt krogene på monteringsbeslaget på stativets arm til skærmen i slottene på skærmens forskydelige VESA-ophæng.
7. Sænk enheden på stativets arm til skærmen, indtil der høres et klik.

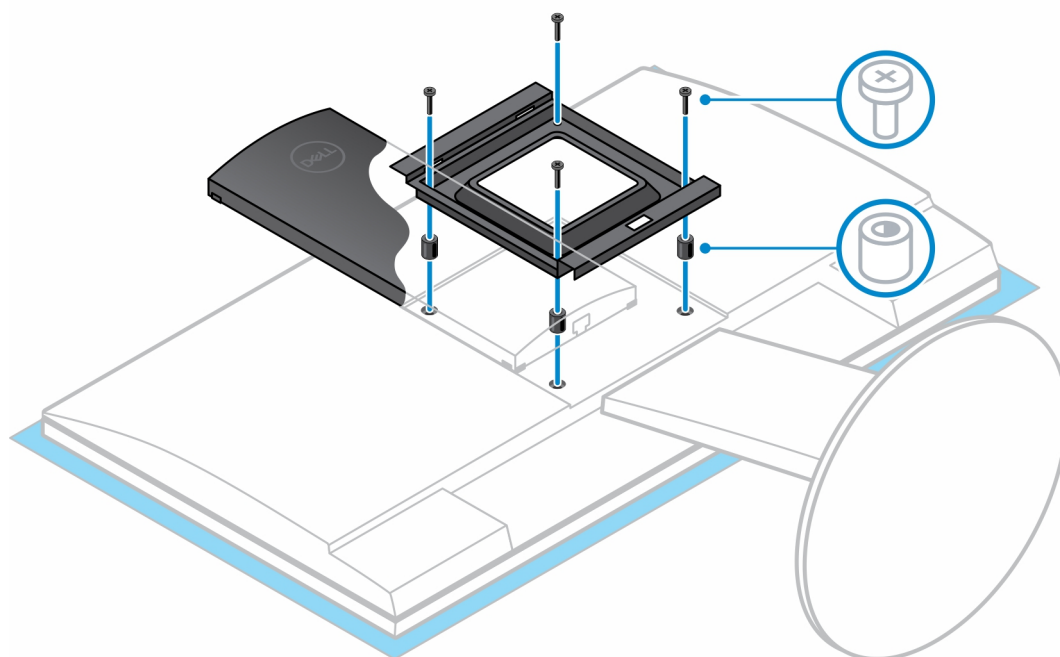


8. Sådan monteres det forskydelige VESA-ophæng på en skærm i Dell E-serien:
 - a. Monter de fire skruer for at fastgøre enheden til det forskydelige VESA-ophæng.

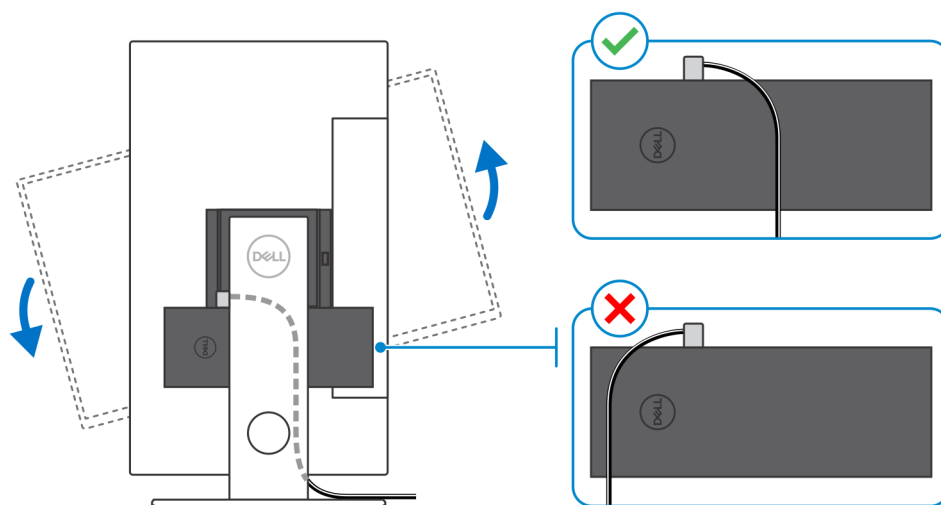


- b. Fjern VESA-dækslet fra skærmens bagside, og fastgør det forskydelige VESA ophæng sammen med enheden til skærmen.





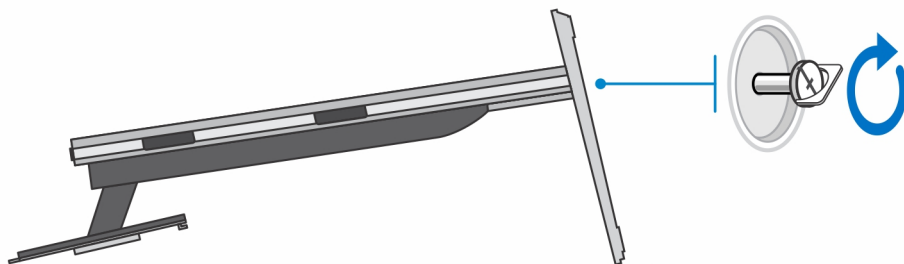
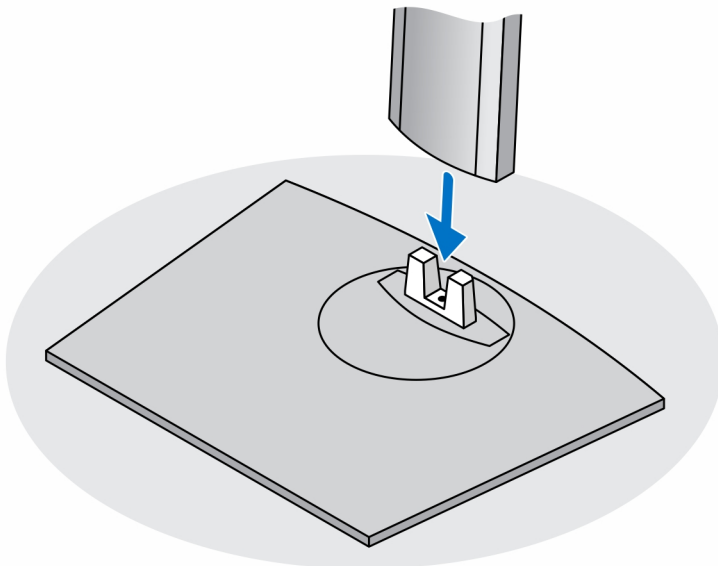
BEMÆRK: Når skærmen placeres vandret, skal sikkerhedslåsens kabel føres på højre side af enheden for at undgå påvirkning



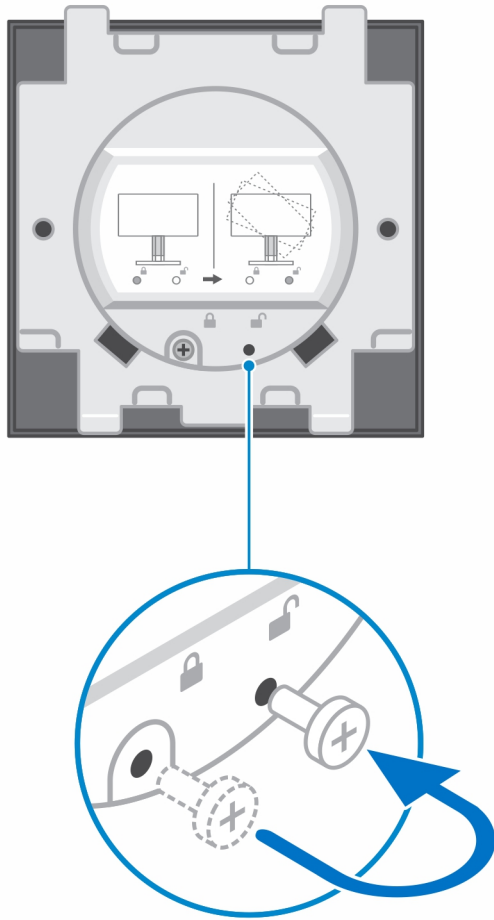
af WLAN-ydeevnen.

Sådan monteres enheden på et Pro 2-stativ med højdejustering

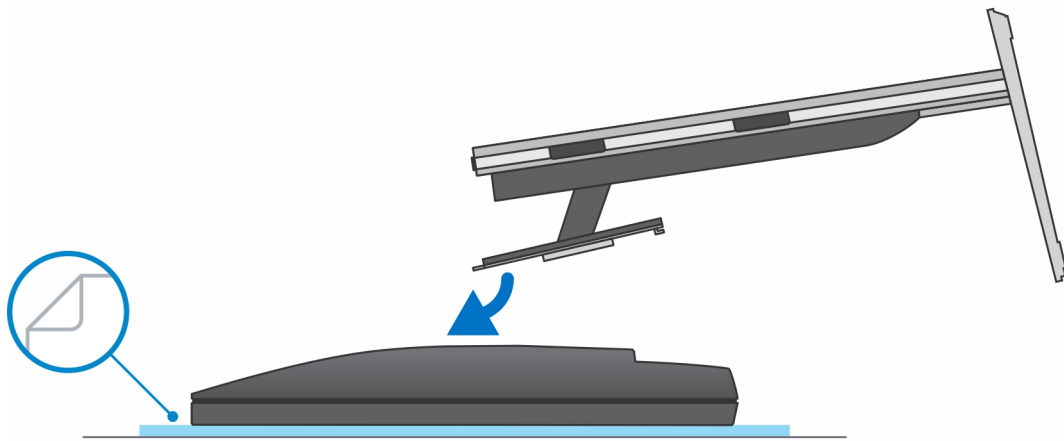
1. Tilpas rillerne på stativet med indstillelig højde til tappene på stativets fod.
2. Løft og vip stativets fod.
3. Spænd den fastmonterede skrue for at fastgøre stativet til foden.

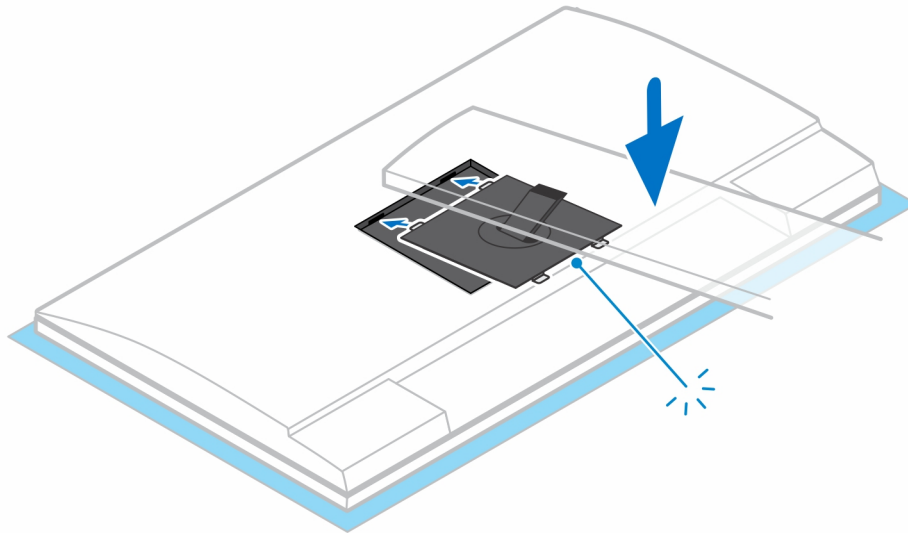


BEMÆRK: På det store stativ med højdejustering kan 30-32" skærmen roteres ved at flytte skruen i foden til skruehullet ud for åben lås-ikonet.

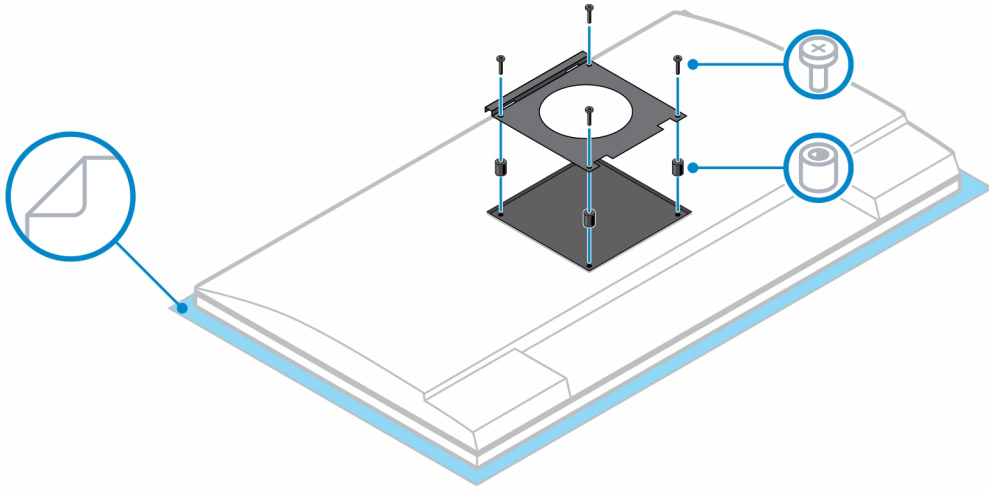


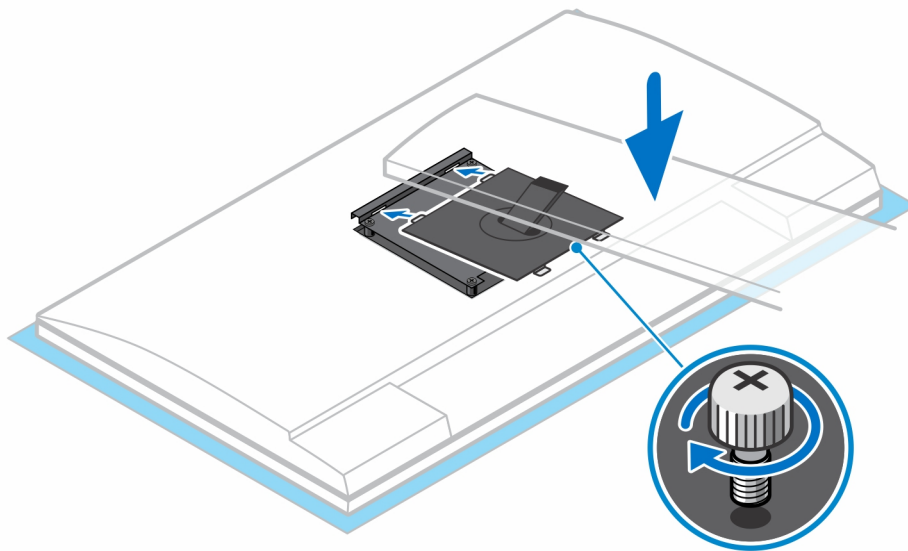
4. For at undgå beskadigelse af skærmen skal du sørge for, at du placerer skærmen på en beskyttende plade.
5. Sådan monteres stativet med indstillelig højde på skærmen:
 - a. Afpas og sæt krogene på monteringsbeslaget på stativet i slottene på skærmen, indtil der høres et klik.



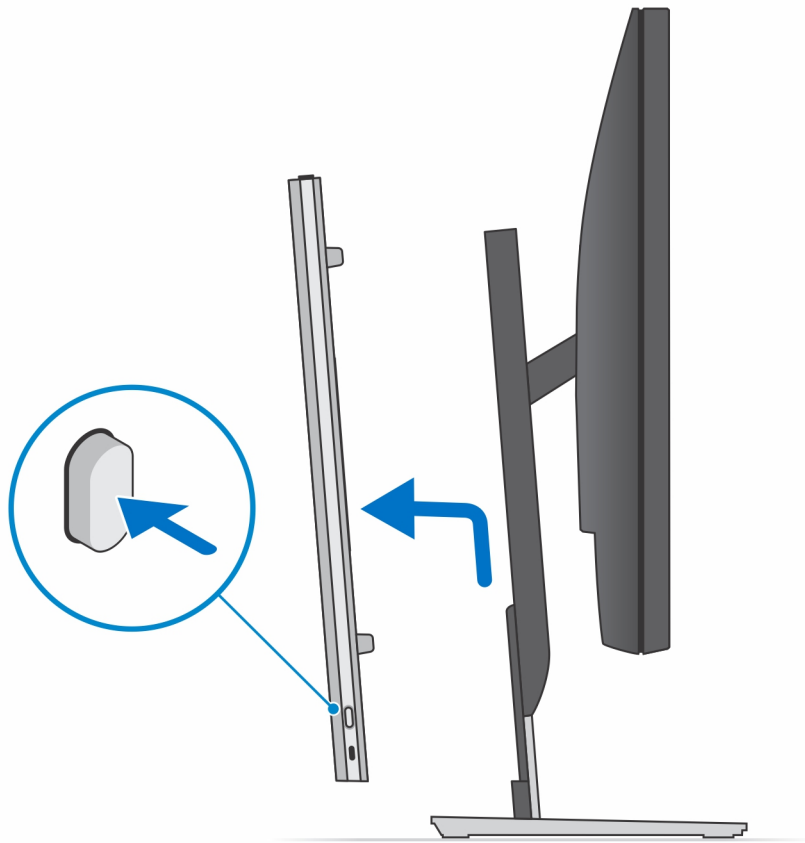


6. Sådan monteres VESA-beslagets QR til E-seriens skærm:
- a. Afpas skruenhullerne på VESA-beslagets QR med skruenhullerne på skærmen.
 - b. Monter de fire skruemellelæg og skruerne for at fastgøre VESA-beslagets QR til skærmen.
 - c. Afpas og sæt QR-tapperne på stativet i slottene på VESA-beslagets QR på skærmen.
 - d. Spænd fingerskruen, der fastgør stativet til VESA-beslagets QR.

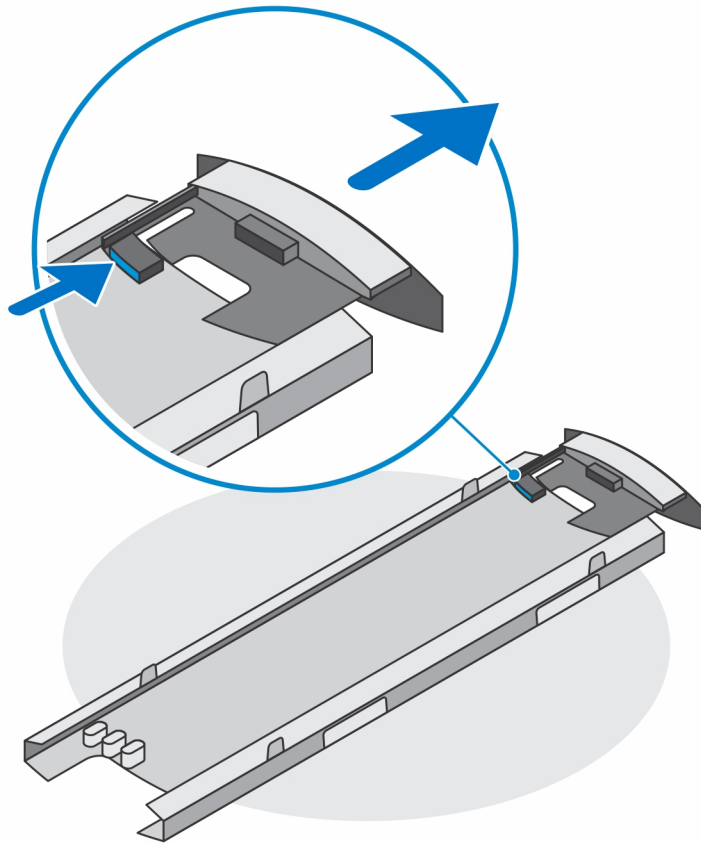




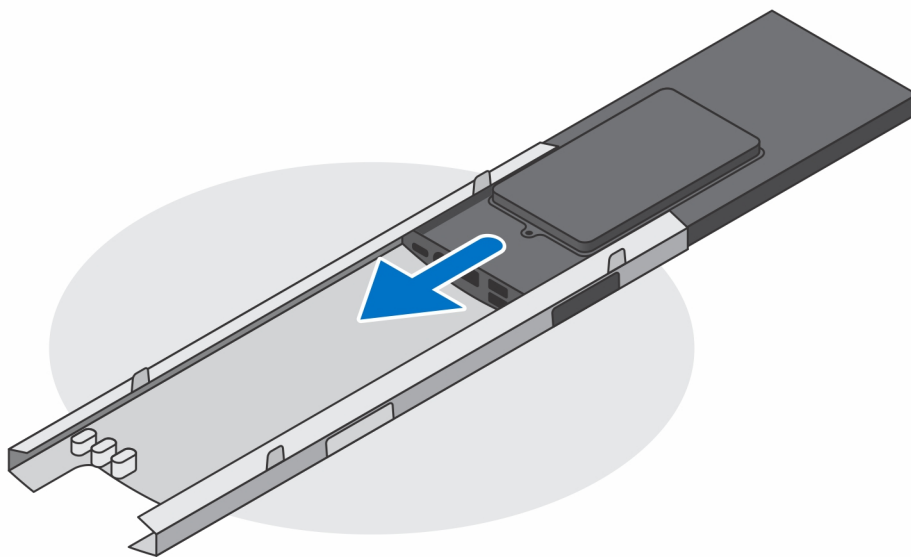
7. Løsn stativets dæksel ved at trykke på knappen på siden af dækslet.
8. Skub og løft dækslet for at frigøre det fra stativet.



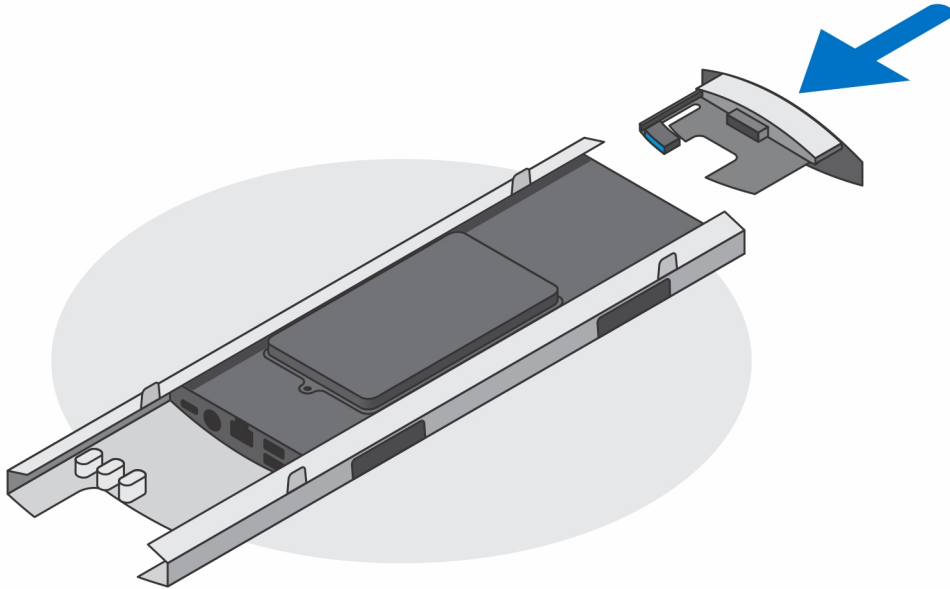
9. Skub og løsn den indre stang på den nedre kant af stativets dæksel.



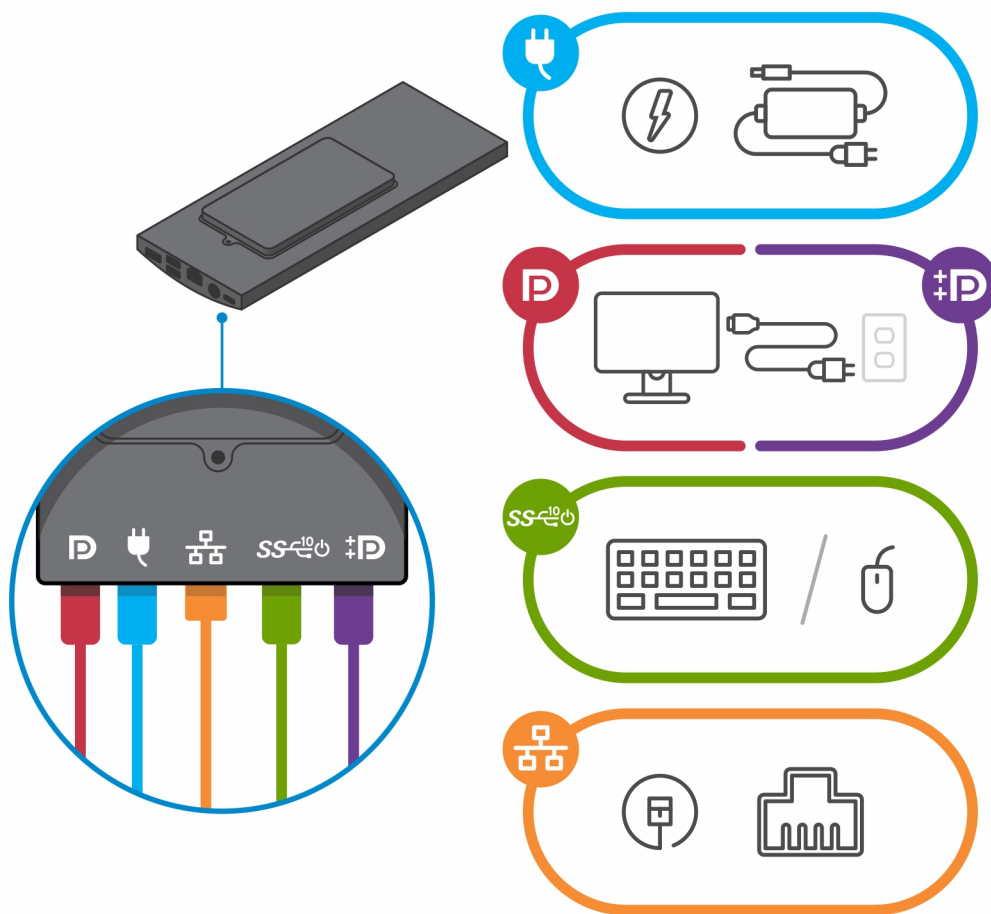
10. Flugt ventilationshullerne på enheden med de tilsvarende huller på foddækslet, og skub enheden ind i dækslet.



11. Skub den indre stang tilbage til den nedre kant af stativets dæksel for at låse enheden fast til dækslet.



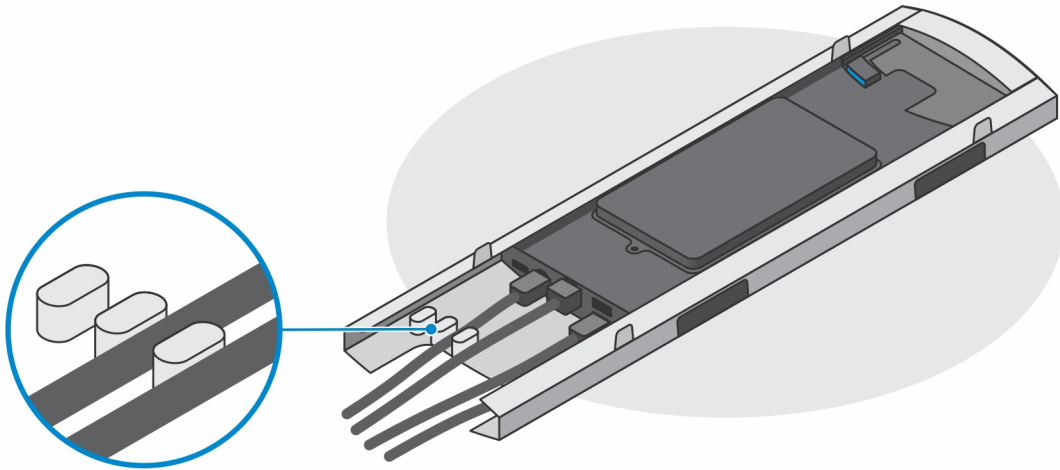
12. Slut strøm, netværk, tastatur, mus og skærmerkabler til enheden og til strømudtaget.



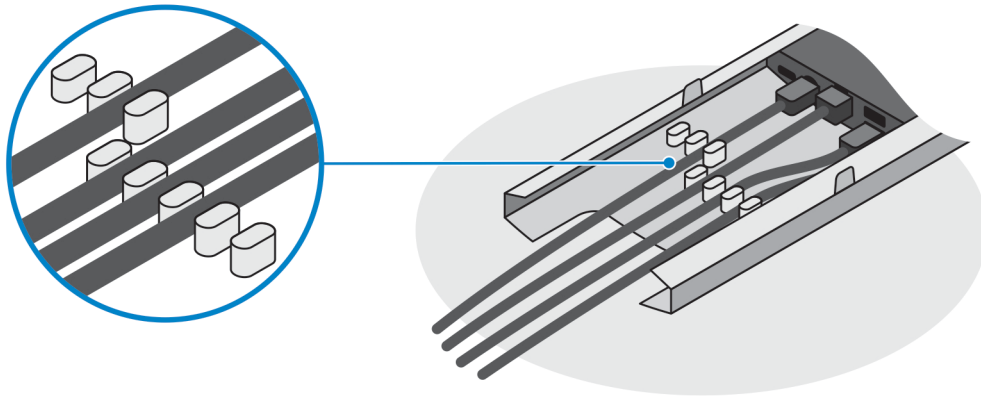
13. For at undgå, at kablerne klemmes eller får sløjfer, når foddækslet lukkes, anbefales det, at du fører kablerne som vist på billedet.

BEMÆRK: Kablerne og portene, der benyttes, afhænger af det valgte tilbehør og computerens konfiguration.

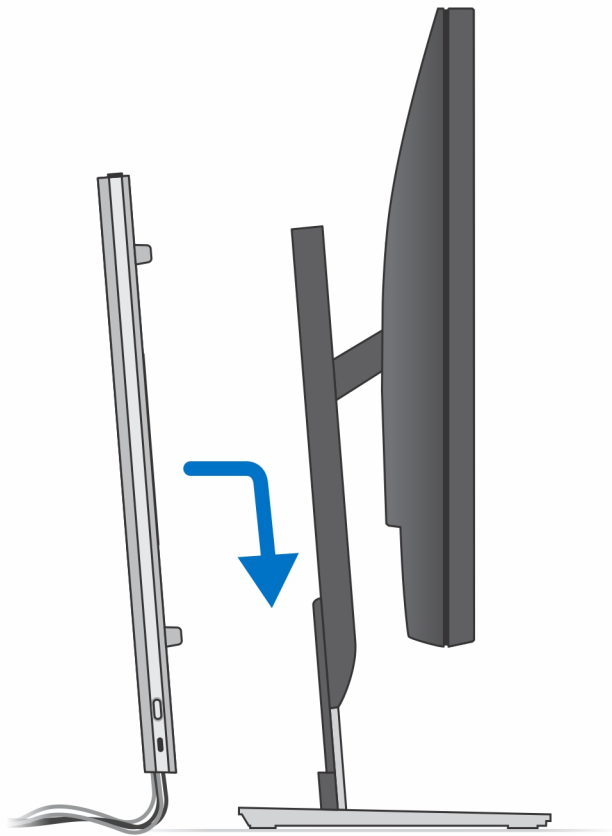
Højdejusterbart standardstativ



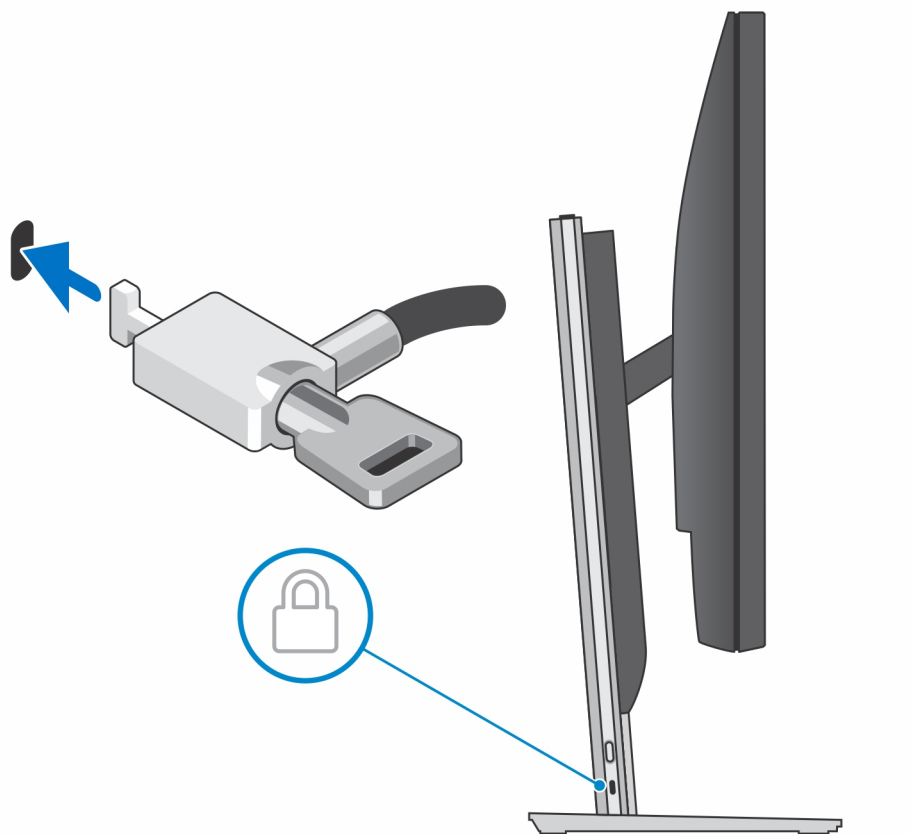
Stort højdejusterbart stativ



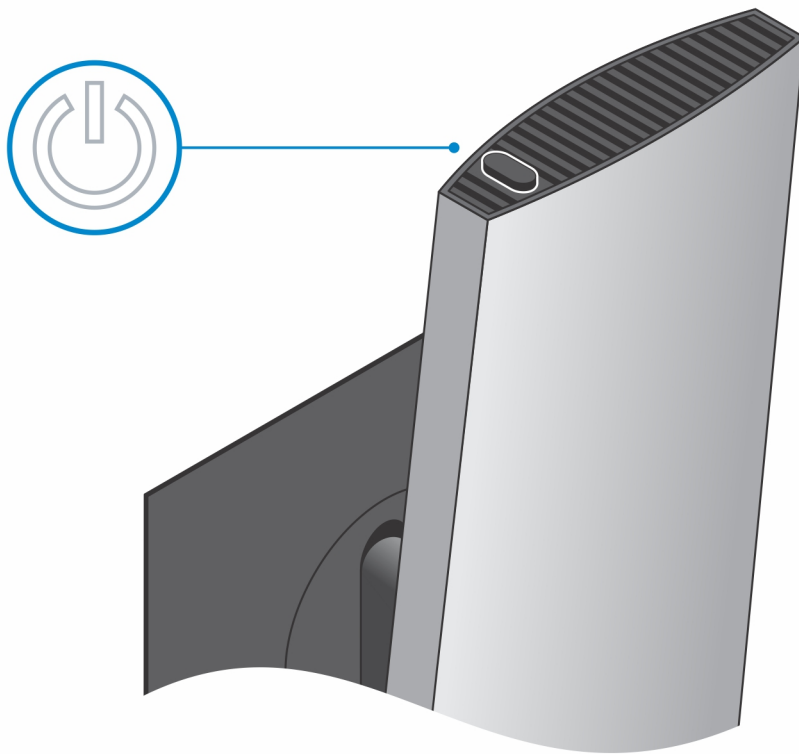
14. Skub stativdækslet sammen med enheden ind i stativet, indtil der høres et klik.



15. Lås enheden og foddækslet.

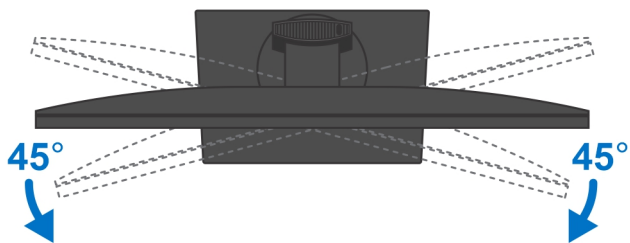
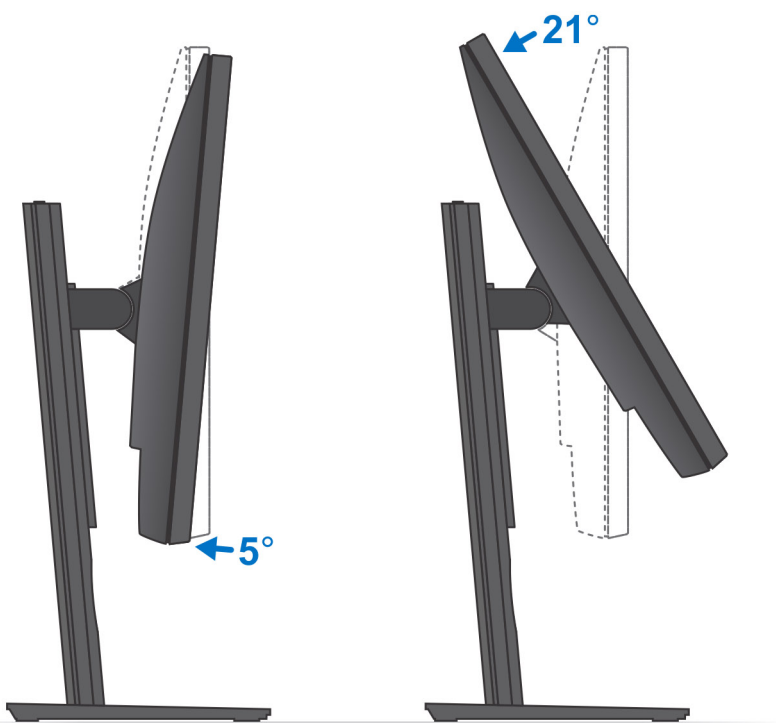


16. Tryk på tænd/sluk-knappen for at tænde for enheden.

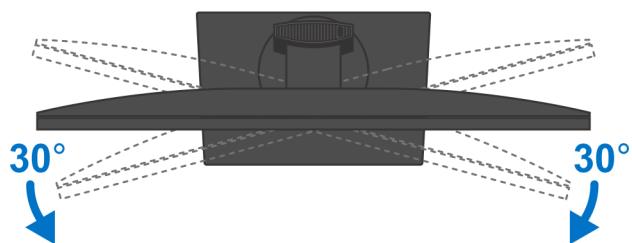
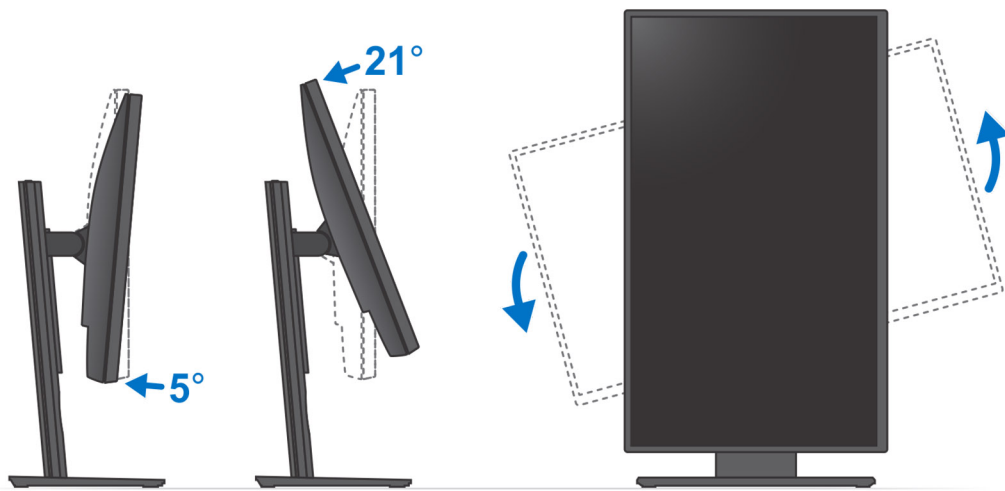


Billeder af stativets vippefunktion og drejeanordning

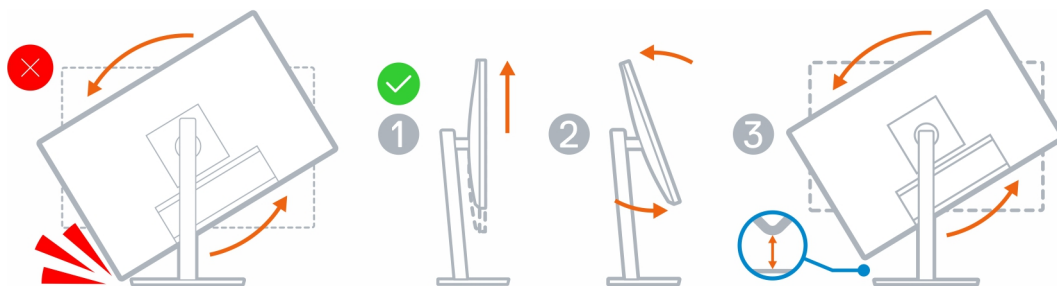
Til 19-27" skærm (højdejusterbart standardstativ):



Til 30-32" skærm (stort højdejusterbart stativ):

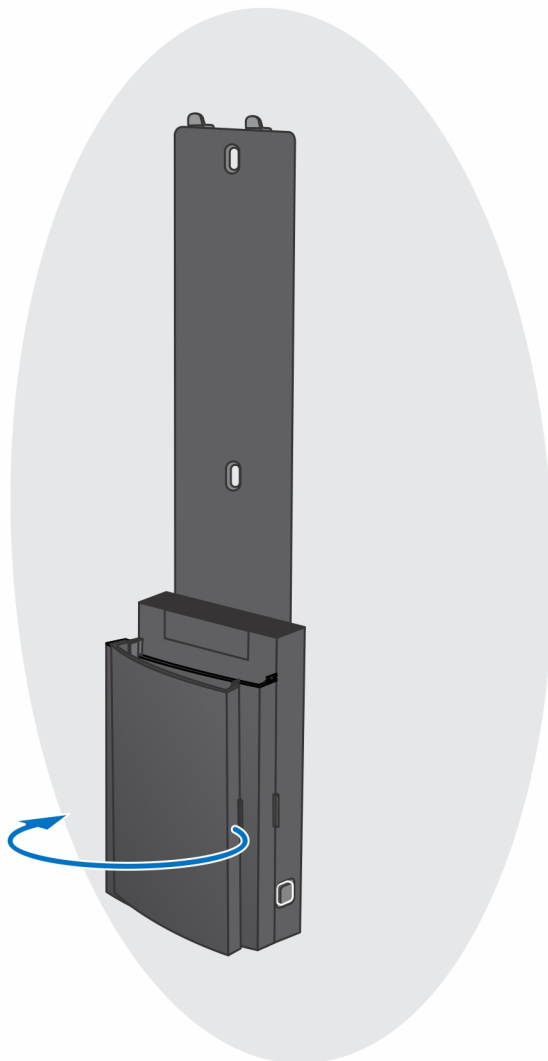


Til skærme over 32" (stort højdejusterbart stativ):

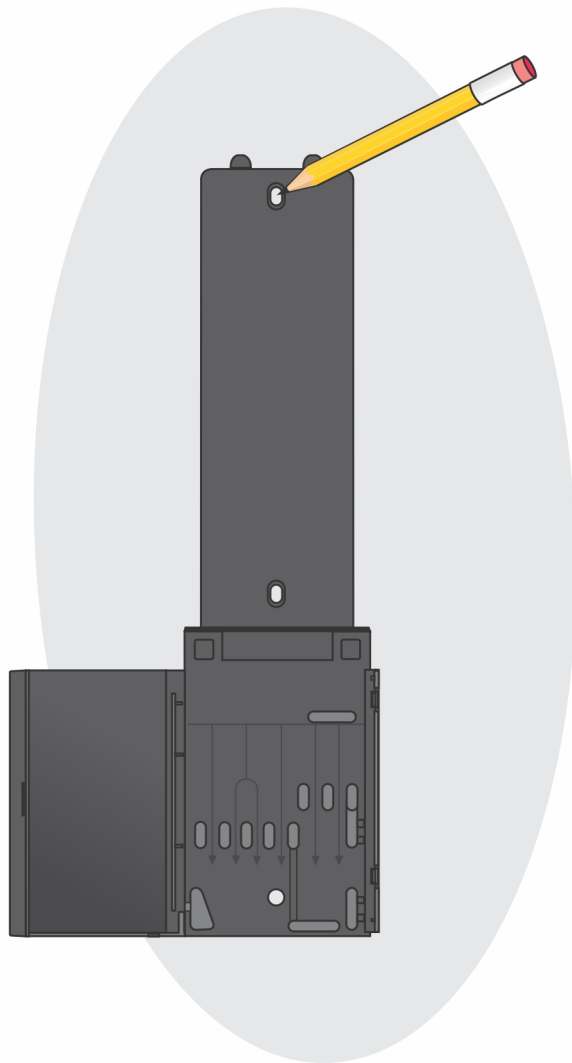


Montering af enheden på et vægbeslag

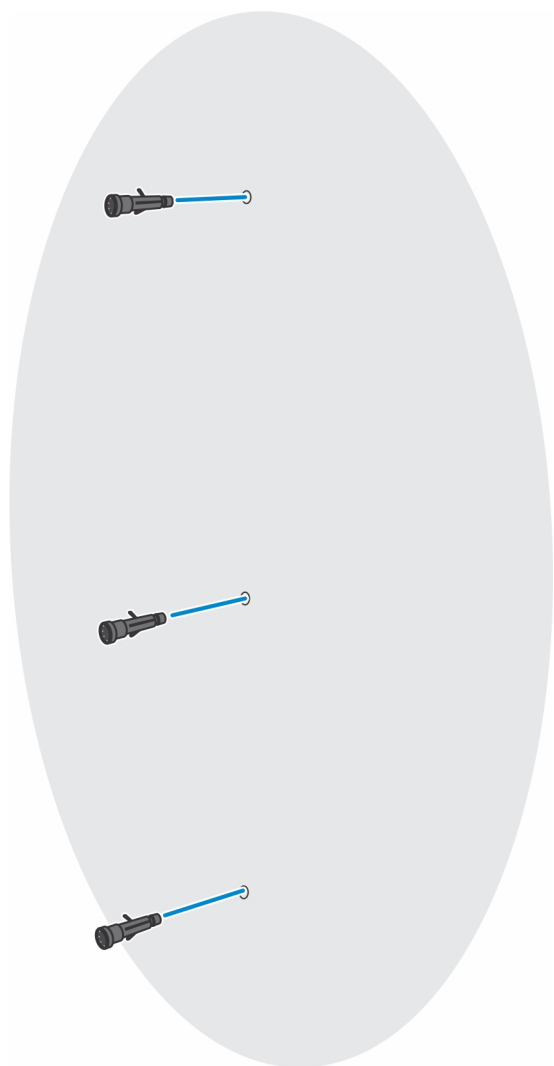
1. Fuld funktionalitet
 - a. Tryk på udløserknappen for at åbne kabeldækslet.



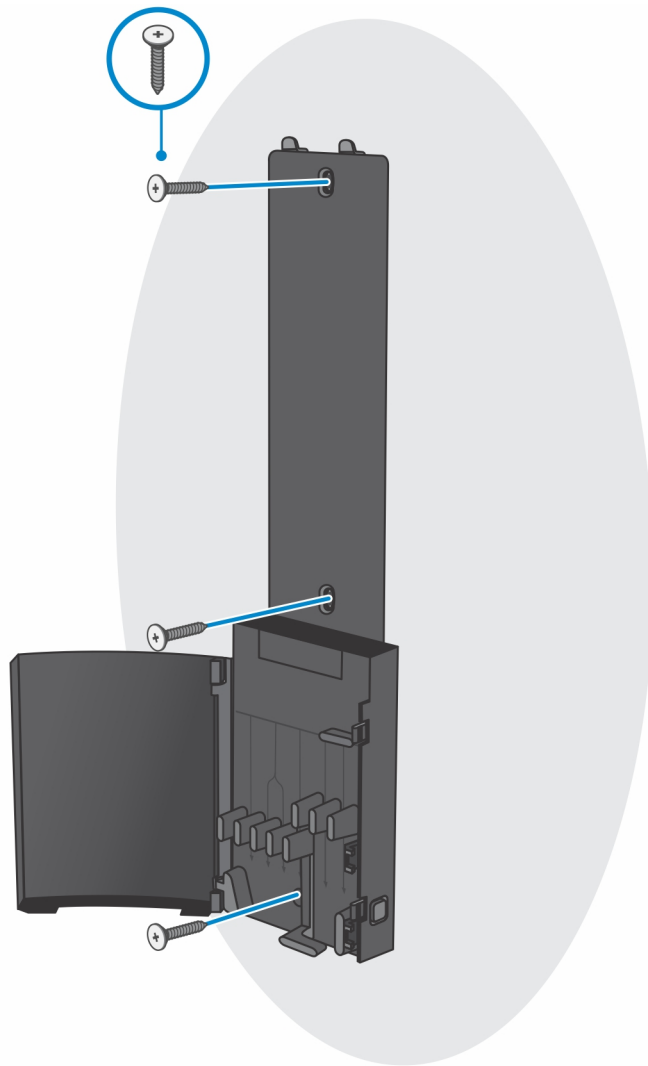
- b. Hold vægbeslaget op mod væggen, og markér placeringen af skruehullerne i vægbeslaget på væggen med en blyant.



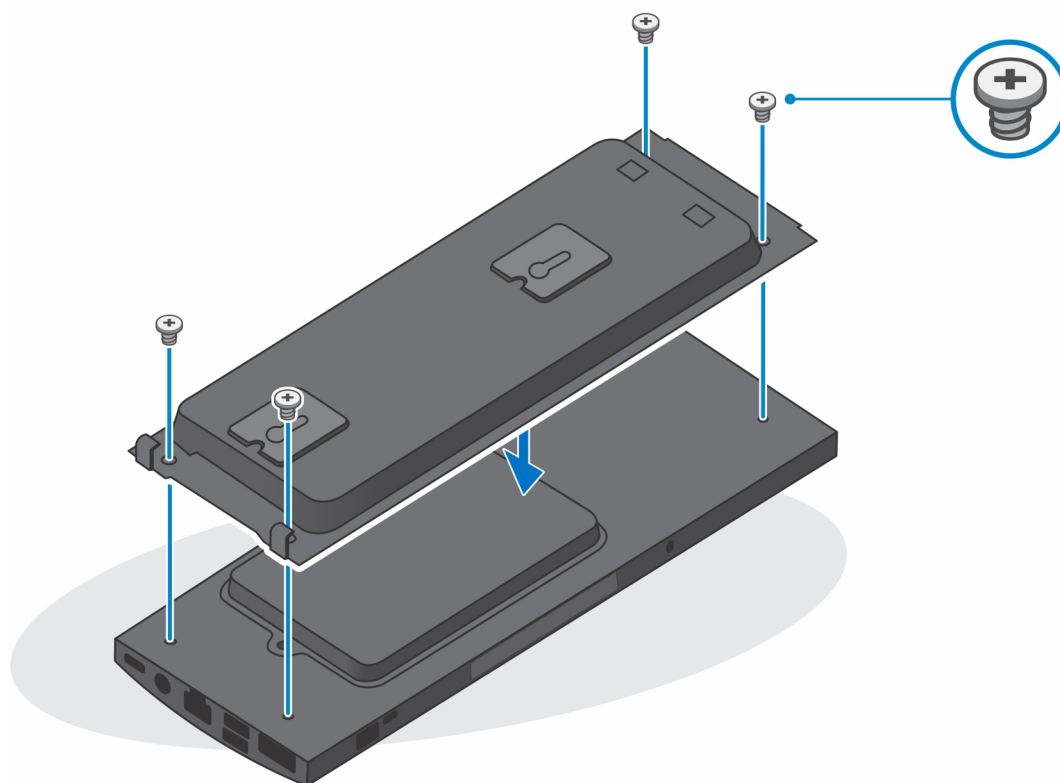
- c. Bor huller i væggen dér, hvor markeringerne er, og indsæt de tre raw/plugs i hullerne.



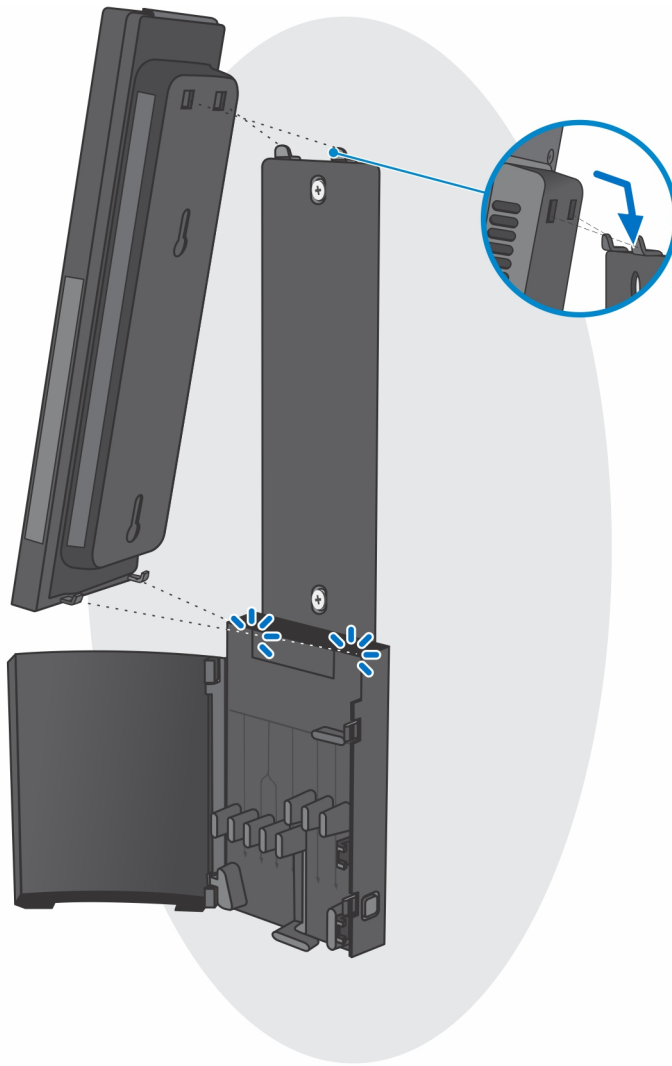
- d. Tilpas vægbeslagets skruehuller til skruehullerne i væggen, og skru vægbeslaget fast på væggen med de tre skruer.



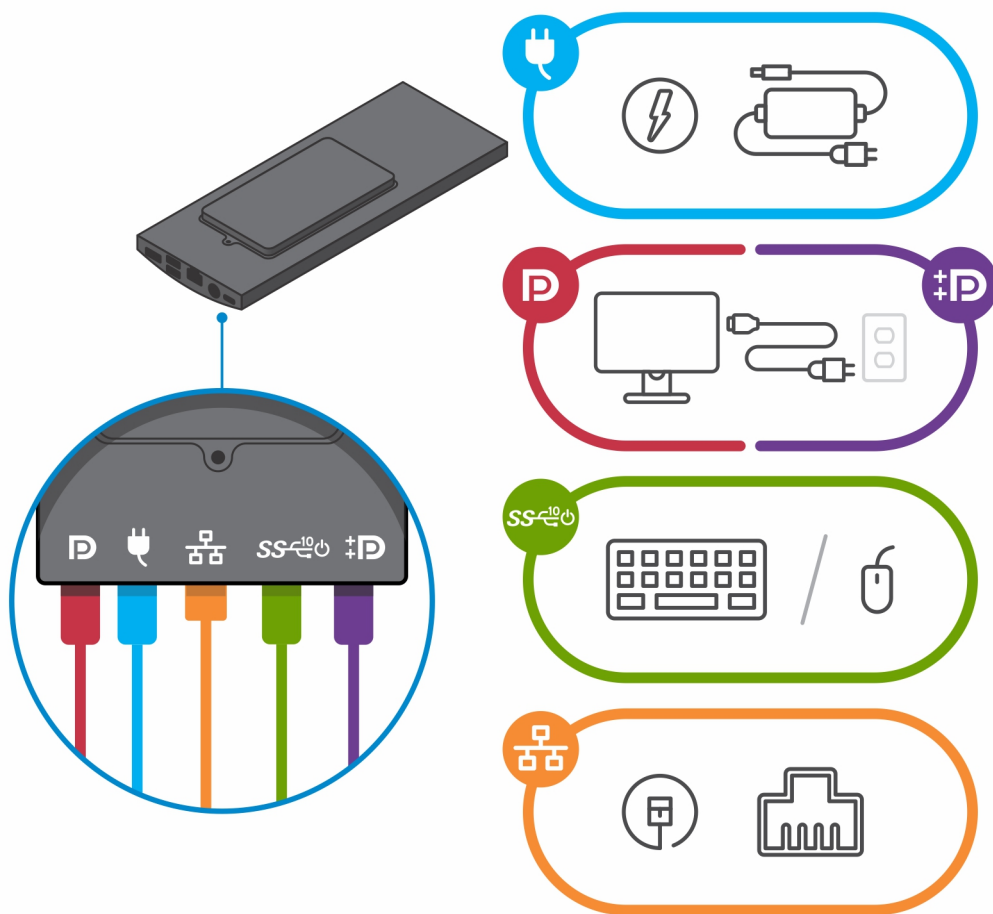
- e. Tilpas skruehullerne på enheden til skruehullerne på vægbeslaget.
- f. Monter de fire skruer for at fastgøre enheden til vægbeslaget.



- g.** Indsæt krogene på vægbeslagets monteringsbeslag i rillerne på vægbeslagmodulet.
- h.** Skub krogene på vægbeslagmodulet ind i rillerne på vægbeslaget, indtil det klikker på plads

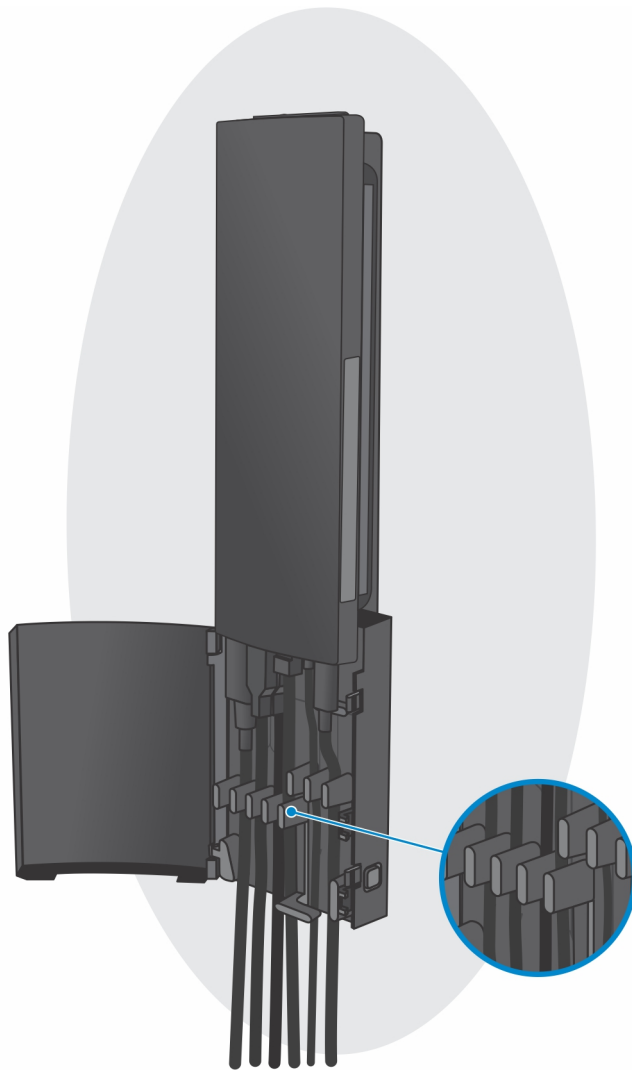


- i. Slut strøm, netværk, tastatur, mus og skærmerkabler til enheden og til strømudtaget.

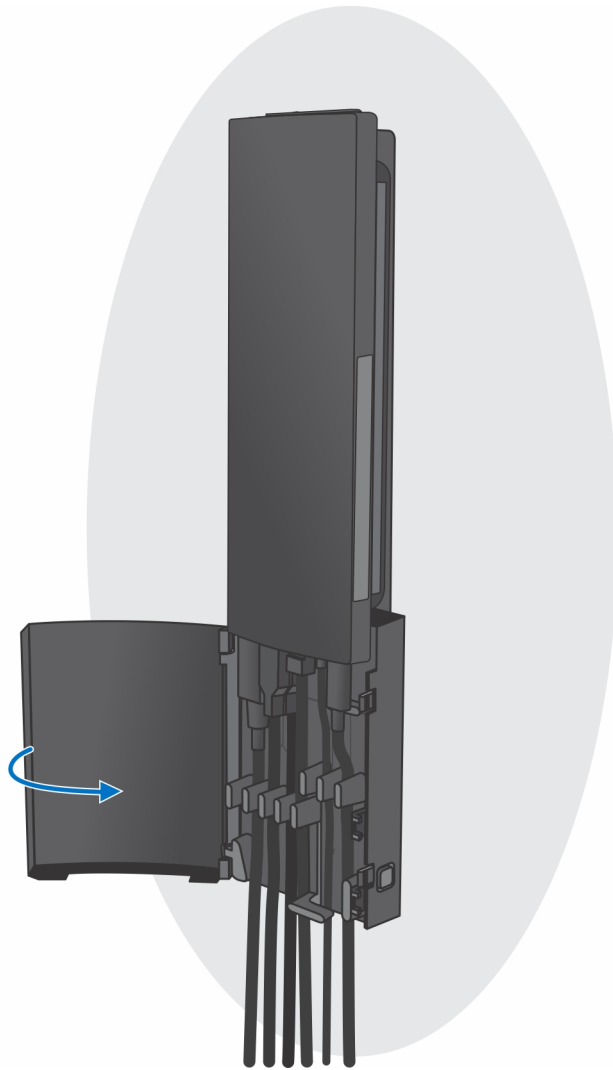


j. For at undgå, at kablerne klemmes eller får sløjfer, når foddækslet lukkes, anbefales det, at du fører kablerne som vist på billedet.

BEMÆRK: Kablerne og portene, der benyttes, afhænger af det valgte tilbehør og computerens konfiguration.



k. Luk stativdækslet.

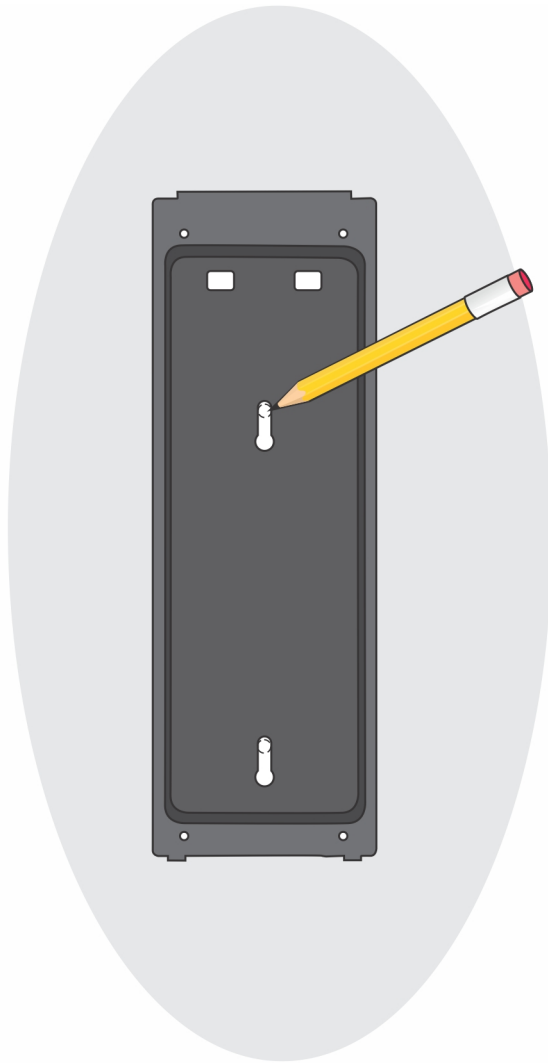


- I. Lås enheden og foddækslet.

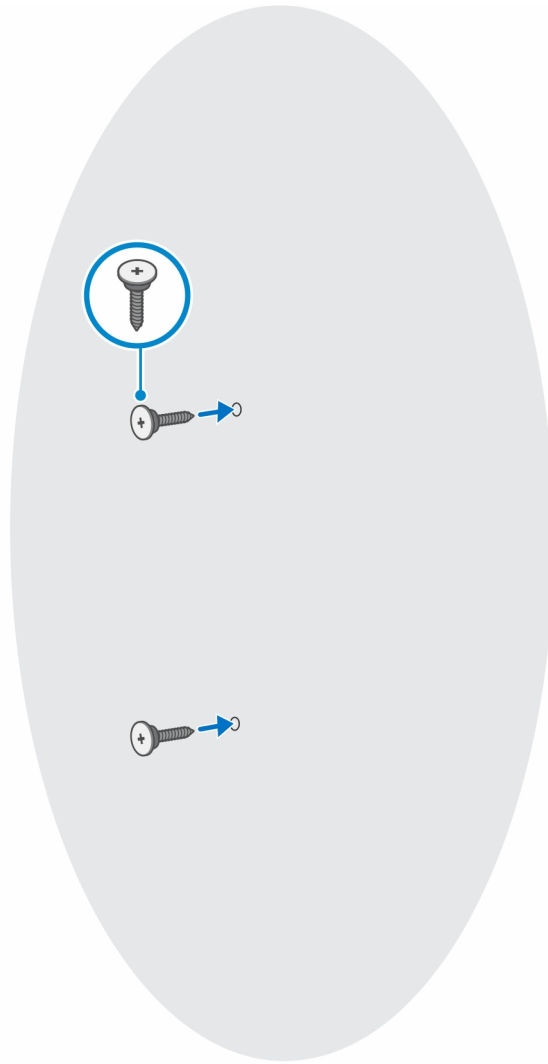


2. Enkel funktionalitet

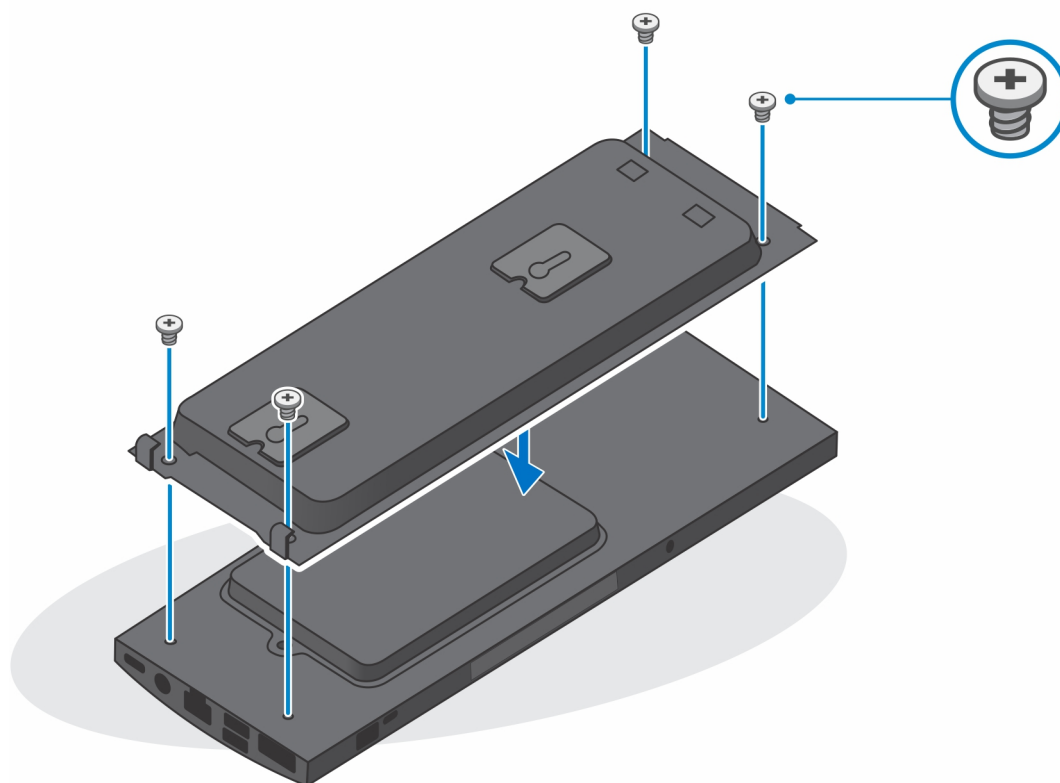
- a. Hold vægbeslaget op mod væggen, og markér placeringen af skruehullerne i vægbeslaget på væggen med en blyant.



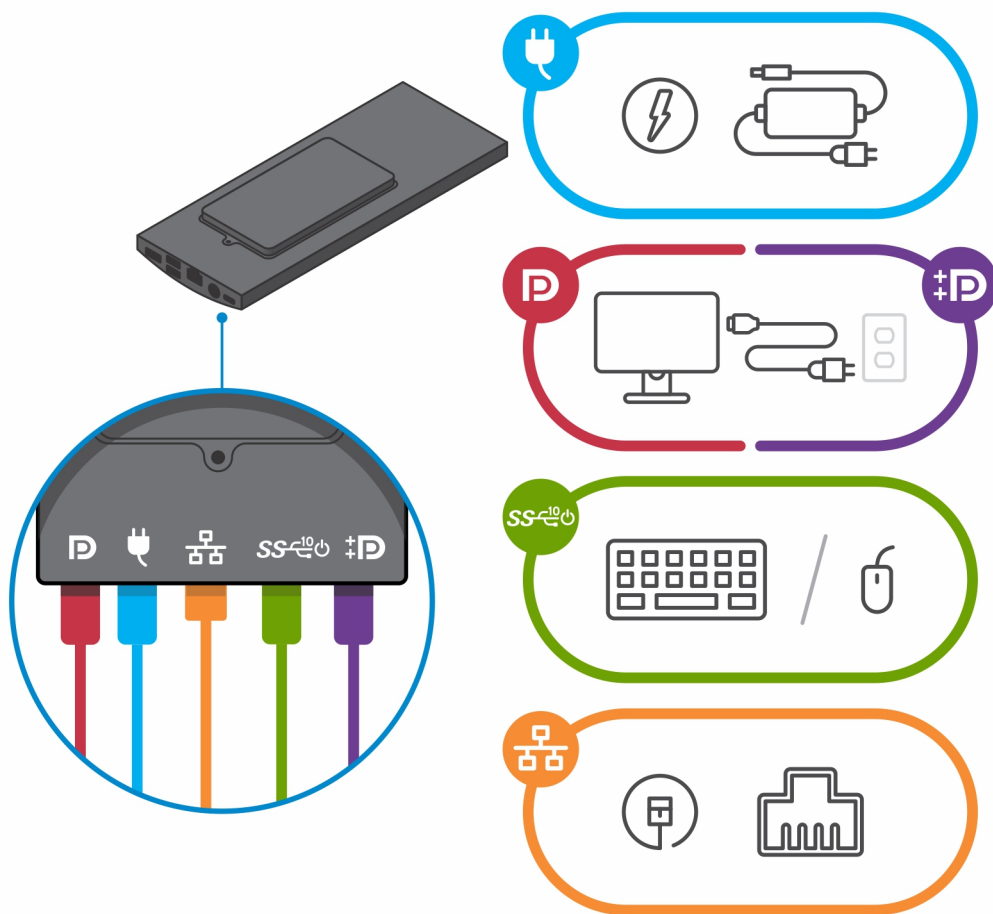
- b. Bor huller i væggen dér, hvor markeringerne er, og skru de to skruer fast i væggen.



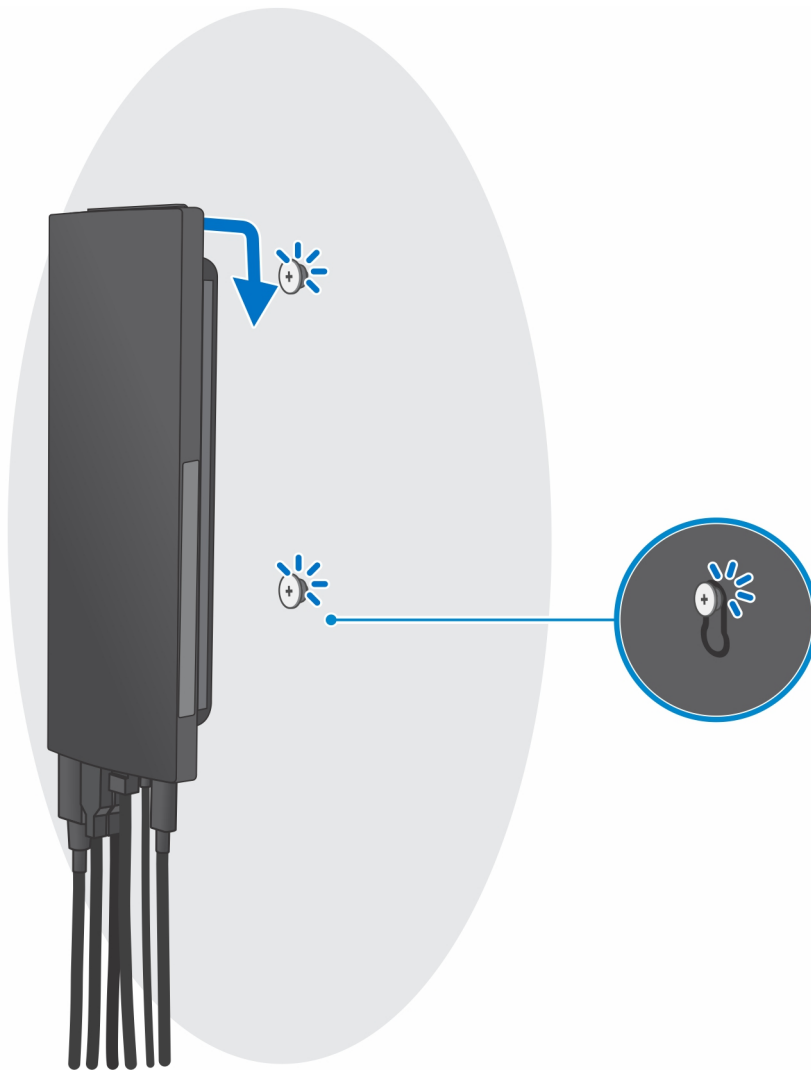
- c. Tilpas skruenhullerne på enheden til skruenhullerne på vægbeslaget.
- d. Monter de fire skruer for at fastgøre enheden til vægbeslaget.



- e. Slut strøm, netværk, tastatur, mus og skærnkabler til enheden og til strømudtaget.



- f. Tilpas skruerne på væggen til monteringsclipsene på vægbeslagmodulet.
- g. Montér vægbeslagmodulet på skruerne i væggen.




- h. Tryk på tænd/sluk-knappen for at tænde for enheden.



Opret USB-genoprettelsesdrev til Windows

Opret et genoprettelsesdrev for at fejlfinde og løse de problemer, der kan opstå med Windows. Et tomt USB-flashdrev på min. 16 GB kræves for at oprette genoprettelsesdrevet.

 **BEMÆRK:** Det kan tage op til en time at fuldføre processen.

 **BEMÆRK:** Følgende trin kan variere afhængigt af den installerede version af Windows. Se [Microsoft support site](#) for at få de nyeste vejledninger.

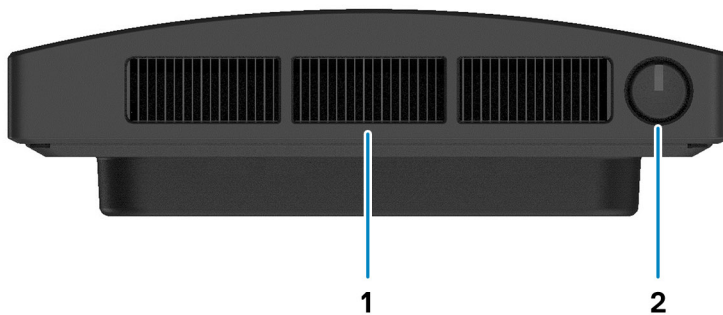
1. Tilslut USB-flashdrevet til din computer.
2. Skriv **Genoprettelse** i Windows-søgefeltet.
3. Klik på **Opret et genoprettelsesdrev** i søgeresultaterne.
Vinduet **Brugerkontroll** vises.
4. Klik på **Ja** for at fortsætte.
Vinduet **Genoprettelsesdrev** vises.
5. Vælg **Sikkerhedskopier filer til genoprettelsesdrevet**, og klik på **Næste**.
6. Vælg **USB-flashdrevet**, og klik på **Næste**.
Der vises en meddelelse om, at alle data på USB-flashdrevet vil blive slettet.
7. Klik på **Opret**.
8. Klik på **Udfør**.
Få mere at vide om genindstilling af Windows med et USB-genoprettelsesdrev ved at se *Troubleshooting*-afsnittet i dit produkts *Service Manual* på www.dell.com/support/manuals.

Visning af OptiPlex 7090 Ultra

Emner:

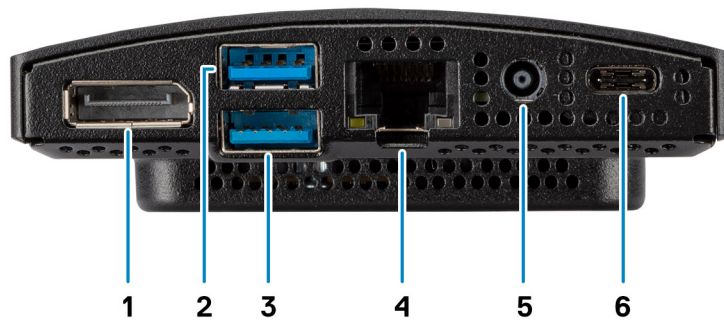
- Top
- Underside
- Venstre
- Højre
- Forside og bagside
- Visninger af stativer
- Systemkortets layout

Top



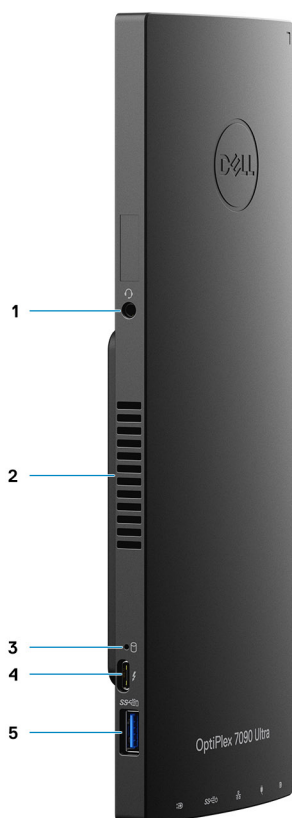
1. Blæservedilation
2. Tænd/sluk-knap

Underside



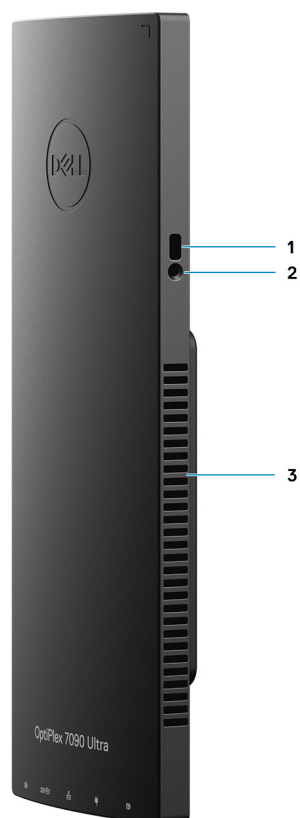
1. DisplayPort 1.4 + + HBR2
2. 1 USB 3.2 Gen 2 Type-A-port med SmartPower On
3. 1 USB 3.2 Gen 2 Type-A-port med SmartPower On
4. RJ45 Ethernet-port
5. DC-indgangsport
6. 1 USB 3.2 Gen 2 Type-C-port med Display Port Alt Mode/strømforsyning

Venstre



1. Stik til headset/universelt lydстик
2. Blæservedilation
3. LED-indikator for harddiskstatus
4. 1 Thunderbolt 4-port med DisplayPort Alt Mode/USB4
5. 1 USB 3.2 Gen 2 Type-A-port med PowerShare

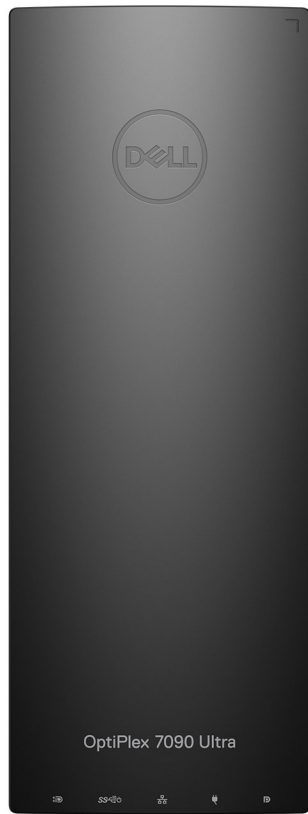
Højre



1. Kensington-slot til lås
2. Slot til sikkerhedsskruelås
3. Lufthuller

Forside og bagside

Forside



Bagside



1. Harddiskdæksel/dæksel til M.2 solid state-drev

Visninger af stativer

Fast stativ:



Pro 1.0 højdejusterbart stativ:



Pro 2.0 højdejusterbart stativ standard:



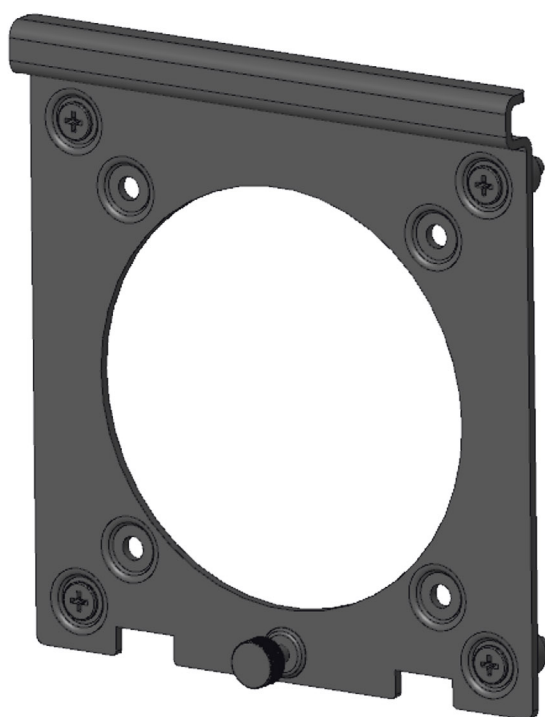
Pro 2.0 højdejusterbart stativ stort:



Forskydeligt VESA-ophæng:



VESA-adapter til Pro 2.0 højdejusterbart stativ:



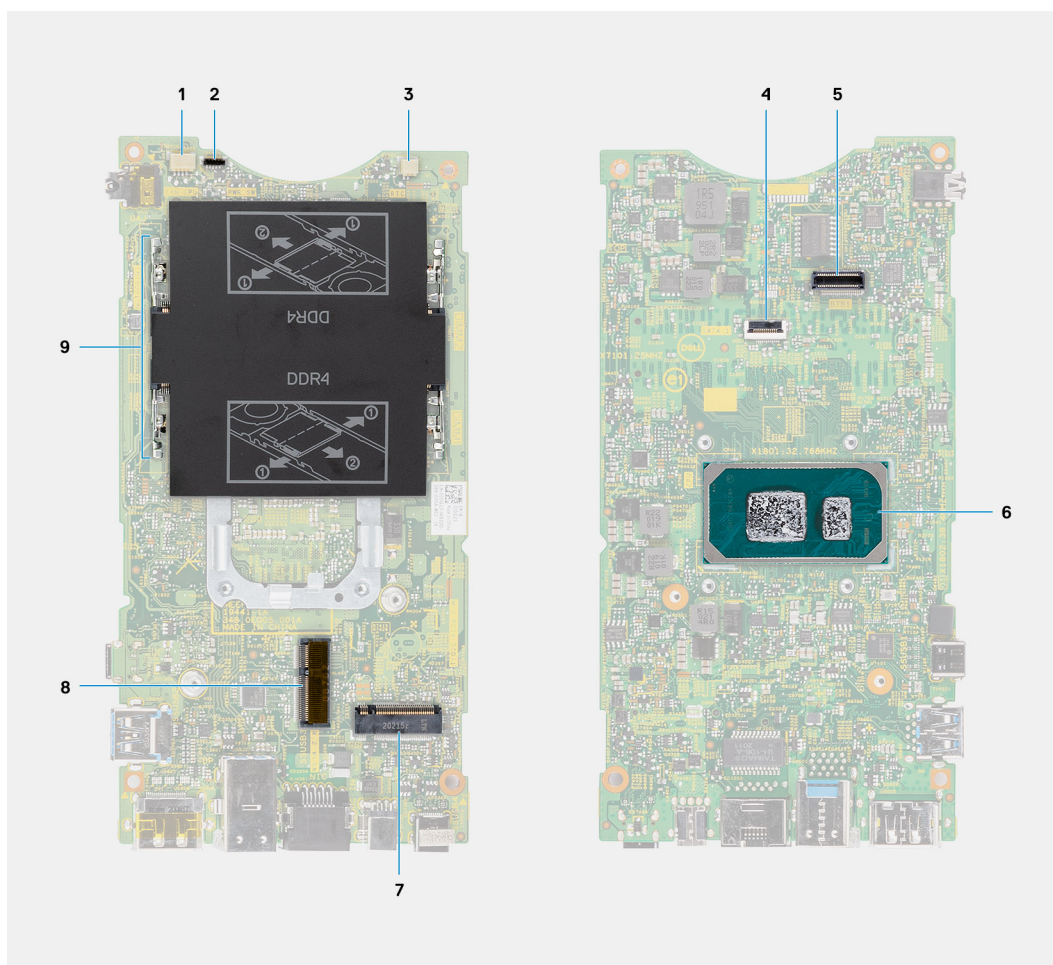
VESA-adapter til Pro 1.0 højdejusterbart stativ:



Vægbeslag:



Systemkortets layout



1. Systemblæserstik
2. Stik til tænd/sluk-knap
3. Stik til møntcellebatteri
4. Harddiskstik
5. Stik til datterkort
6. CPU
7. M.2 SSD PCIe Gen4-stik
8. M.2 WLAN-stik
9. Hukommelsesmodulslots


Specifikationer for OptiPlex 7090 Ultra

Emner:

- Mål og vægt
- Processor
- Chipsæt
- Operativsystem
- Kommerciel platform Windows 10 N-2 og 5 års OS-understøttelse
- Hukommelse
- Intel Optane H10-hukommelse med solid state-lager
- Eksterne porte
- Interne slotte
- Ethernet
- Trådløs modul
- Audio (Lyd)
- Opbevaring
- Strømadapter
- GPU – indbygget
- Strømforsyning til systemet
- Indstillinger for Type-C-skærm
- Dells tænd/sluk-knap Sync-funktion
- Datasikkerhed
- Computermiljø
- Energy Star og Trusted Platform Module (TPM)
- Aktivering af Smart Power

Mål og vægt

Tabel 1. Mål og vægt

Beskrivelse	Værdier
Højde:	256,20 mm (10,09")
Bredde	96,10 mm (3,78")
Dybde	<ul style="list-style-type: none"> • Uden harddisk: 19,70 mm (0,78 tommer) • Med harddisk: 27,74 mm (1,09 tommer)
Vægt	<ul style="list-style-type: none"> • Maksimum 0,65 kg (1,43 lb) • Minimum 0,51 kg (1,13 lb) <p> BEMÆRK: Computerens vægt afhænger af den bestilte konfiguration og produktionsvariationer.</p>

Processor

Følgende tabel viser oplysninger om de processorer, der understøttes af OptiPlex 7090 Ultra.

Tabel 2. Processor

Beskrivelse	Valgmulighed ét	Valgmulighed to	Valgmulighed tre
Processortype	11. generation af Intel Core i3-1115G4	11. generation af Intel Core i5-1145G7 vPRO	11. generation af Intel Core i7-1185G7 vPRO
Processorens effektforbrug	28 W	28 W	28 W
Antal processorkerner	2	4	4
Antal processortråde	4	8	8
Processorhastighed	3,0 GHz til 4,1 GHz	2,6 GHz til 4,4 GHz	3,0 GHz til 4,8 GHz
Processorcache	6 MB	8 MB	12 MB
Integreret grafikort	Intel® UHD-grafikort	Intel IrisXe Graphics med 80EU	Intel IrisXe Graphics med 96EU

Chipsæt

Tabel 3. Chipsæt

Beskrivelse	Værdier
Chipsæt	Tiger Lake PCH-LP (integreret i processoren)
Processor	11. generation af Intel Core i3/i5/i7
DRAM-busbredde	64-bit
Flash EPROM	32 MB
PCIe-bus	Op til Gen4

Operativsystem

OptiPlex 7090 Ultra understøtter følgende operativsystemer:

- Windows 11 Pro, 64-bit
- Windows 11 Pro National Academic, 64-bit
- Windows 11 Home National Academic, 64-bit
- Windows 11 Home, 64-bit
- Windows 10 Pro, 64-bit
- Windows 10 Home, 64-bit
- Windows 10 Pro Education, 64-bit
- Windows 10 CMIT Government Edition, 64-bit (kun Kina)
- Windows 10 IoT Enterprise 2019 LTSC (kun OEM)
- Ubuntu 20.04 LTS, 64-bit

Kommerciel platform Windows 10 N-2 og 5 års OS-understøttelse

Alle kommercielle platforme (Latitude, OptiPlex, and Precision), der er introduceret i 2020 eller senere, vil kvalificere sig og afsendes med den mest aktuelle fabriksinstallerede, halvårige Windows 10-version (N) og kvalificere sig (men ikke afsendes med) de to tidligere

versioner (N-1, N-2). Enhedsplatformen **OptiPlex 7090 Ultra** vil være klar til afsendelse med Windows 10-versionen (20H2, 20H1, 19H2) på lanceringstidspunktet, og denne version vil afgøre N-2-versionerne, der oprindeligt er kvalificeret til denne platform.

Til fremtidige versioner af Windows 10, vil Dell forsætte med at teste den kommercielle platform med kommende Windows 10-udgivelser i løbet af enhedens produktionsperiode samt fem år efter endt produktion, inklusiv efterårs- og forårsudgivelser fra Microsoft.

Se Dells website Windows as a Service (WaaS) for at få mere at vide om N-2- og 5-års understøttelse af Windows OS. Webstedet kan findes på denne adresse: <https://www.dell.com/support/article/us/en/04/qna44484/dell-windows-as-a-service-waas-supported-products?lang=en>.

Dette website omfatter en matrix på andre platforme, der er kvalificeret på specifikke versioner af Windows 10.

Hukommelse

Tabel 4. Hukommelsesspecifikationer

Beskrivelse	Værdier
Slots	To SODIMM-slots
Type	Dual Channel DDR4
Hastighed	3200 MHz
Hukommelse (maksimum)	64 GB
Hukommelse (minimum)	4 GB
Hukommelsesstørrelse pr slot	4 GB, 8 GB, 16 GB, 32 GB
Understøttede konfigurationer	<ul style="list-style-type: none"> • 4 GB, 1 x 4 GB, DDR4, 3200 MHz, Dual Channel • 8 GB, 1 x 8 GB, DDR4, 3200 MHz, Dual Channel • 8 GB, 2 x 4 GB, DDR4, 3200 MHz, Dual Channel • 16 GB, 1 x 16 GB, DDR4, 3200 MHz, Dual Channel • 16 GB, 2 x 8 GB, DDR4, 3200 MHz, Dual Channel • 32 GB, 1 x 32 GB, DDR4, 3200 MHz, Dual Channel • 32 GB, 2 x 16 GB, DDR4, 3200 MHz, Dual Channel • 64 GB, 2 x 32 GB, DDR4, 3200 MHz, Dual Channel

Intel Optane H10-hukommelse med solid state-lager

Intel Optane-hukommelsesteknologi anvender 3D XPoint-hukommelsesteknologi og -funktioner som ikke-flygtig storagecache/accelerator og/eller storageenhed, alt efter hvilken Intel Optane-hukommelse der er installeret på din computer.

Intel Optane H10-hukommelse solid state-storage fungerer kun som ikke-flygtig storagecache/accelerator (hvilket giver mulighed for øgede læse-/skrivehastigheder til harddisklagring) og en solid state-storageløsning. Den hverken udskifter eller tilføjer til hukommelsen (RAM) installeret på din computer.

Tabel 5. Specifikationer for Intel Optane-hukommelse H10 med Solid State-storage

Beskrivelse	Værdier
Grænseflade	PCIe 3 x4 NVMe <ul style="list-style-type: none"> • En PCIe 3 x2 til Optane-hukommelse • En PCIe 3 x2 til solid-state-opbevaring
Stik	M.2
Formfaktor	2280
Kapacitet (Intel Optane-hukommelse)	32 GB

Tabel 5. Specifikationer for Intel Optane-hukommelse H10 med Solid State-storage (fortsat)

Beskrivelse	Værdier
Kapacitet (solid state-storage)	512 GB

BEMÆRK: Intel Optane H10-hukommelse med solid state-storage understøttes på computere, som opfylder følgende krav:

- 9. generation af Intel Core i3/i5/i7-processorer eller højere
- Windows 10 64-bit version eller højere
- Intel Rapid Storage Technology-driver version 15.9.1.1018 eller højere

Eksterne porte

Følgende tabel viser de eksterne porte til din OptiPlex 7090 Ultra.

Tabel 6. Eksterne porte

Beskrivelse	Værdier
Netværksport	1 RJ-45 ethernet-port
USB-porte	<ul style="list-style-type: none"> • 1 USB 3.2 Gen 2 Type-A-port med PowerShare (i siden) • 1 Thunderbolt 4-port med DisplayPort, alternativ tilstand/USB4 (i siden) • 2 USB 3.2 Gen 2 Type-A med SmartPower On (bagpå) • 1 USB 3.2 Gen 2 Type-C-port med Display Port Alternativ tilstand/strømforsyning (bagpå)
Lydport	1 stik til headset/universelt lydстик
Videoport	1 DisplayPort 1.4 + + HBR2-port
Mediekortlæser	Understøttes ikke
Strømadapterport	4,50 mm x 2,90 mm DC-indgang
Sikkerhedskabelslot	<ul style="list-style-type: none"> • 1 slot til Kensington-lås • 1 hul til sikkerhedsskrue • Knap til låsning af kabinet

Interne slotte

Følgende tabel viser de interne slotte på OptiPlex 7090 Ultra.

Tabel 7. Interne slotte

Beskrivelse	Værdier
Internt:	
M.2	<ul style="list-style-type: none"> • 1 M.2 2230-slot til Wi-Fi- og Bluetooth-kort • 1 M.2 2280- eller 2230-slot til PCIe solid state-drev /Optane (mulighed for konfiguration med bås til M.2 SSD) • 1 M.2 2230-slot til PCIe-solid state-drev <p>BEMÆRK: Du kan få flere oplysninger om de forskellige typer M.2-kort i Knowledge Base-artiklen 000144170 på www.dell.com/support.</p>

Tabel 7. Interne slotte (fortsat)

Beskrivelse	Værdier
SATA	1 SATA 3.0 FFC-stik til harddisk

Ethernet

Tabel 8. Ethernet-specifikationer

Beskrivelse	Værdier
Modelnummer	Intel i219LM
Overførselshastighed	10/100/1000 Mbps

Trådløs modul

Følgende tabel viser WLAN-modulerne (Wireless Local Area Network), der understøttes af din OptiPlex 7090 Ultra.

Tabel 9. Trådløse modulspecifikationer

Beskrivelse	Valgmulighed ét	Valgmulighed to
Modelnummer	Qualcomm QCA61x4A	Intel Wi-Fi 6 AX201
Overførselshastighed	Op til 867 Mbps	Op til 2,4 Gbps
Understøttede frekvensbånd	2,4 GHz, 5 GHz	2,4 GHz, 5 GHz
Trådløse standarder	<ul style="list-style-type: none"> Wi-Fi 802.11 a/b/g Wi-Fi 4 (Wi-Fi 802.11n) Wi-Fi 5 (Wi-Fi 802.11ac) 	<ul style="list-style-type: none"> Wi-Fi 802.11 a/b/g Wi-Fi 4 (Wi-Fi 802.11n) Wi-Fi 5 (Wi-Fi 802.11ac) Wi-Fi 6 (Wi-Fi 802.11ax)
Kryptering	<ul style="list-style-type: none"> 64-bit/128-bit WEP AES-CCMP TKIP 	<ul style="list-style-type: none"> 64-bit/128-bit WEP AES-CCMP TKIP
Bluetooth	Bluetooth 5.0	Bluetooth 5.1

Audio (Lyd)

Tabel 10. Lydspecifikationer

Beskrivelse	Værdier
Controller	Realtek ALC3204-CG
Stereokonvertering	Understøttet
Internt interface	High definition-lydgrænseflade
Eksterne interfaces	Universelt lydстик
Højttalere	Ikke relevant

Opbevaring

Dette afsnit indeholder en liste over harddiskvalgmuligheder til OptiPlex 7090 Ultra.

Din computer understøtter den følgende konfiguration:

- Et M.2 2230-solid state-drev
- Et M.2 2230-solid state-drev og et M.2 2230-solid state-drev
- Et M.2 2230-solid state-drev og et M.2 2280-solid state-drev
- Et M.2 2230 solid state-drev og en 2,5" 7 mm harddisk
- Et M.2 2280-solid state-drev
- En 2,5" 7 mm harddisk
- Et M.2 2230-solid state-drev og en Intel Optane-hukommelse H20 med solid state-storage, 512 GB, M.2 2280, PCIe NVMe Gen3 x4
- En Intel Optane-hukommelse H20 med solid state-lager, 512 GB, M.2 2280, PCIe NVMe Gen3 x4
- 32/64 GB eMMC – understøttes kun på Ubuntu

Tabel 11. Lagerspecifikationer

Lagertype	Grænsefladetype	Kapacitet
Harddisk på 2,5" og 5400 RPM	SATA AHCI, op til 6 Gbps (SATA 3.0)	Op til 2 TB
Harddisk på 2,5" og 7200 RPM	SATA AHCI, op til 6 Gbps (SATA 3.0)	Op til 1 TB
FIPS Self-Encrypting Opal 2.0-harddisk på 2,5" og 7200 RPM	FIPS, op til 6 Gbps (SATA 3.0)	Op til 500 GB
M.2 PCIe NVMe solid state-drev i klasse 35	PCIe Gen 3 x4 NVMe	Op til 512 GB
M.2 PCIe NVMe selvkrypterende Opal 2.0 solid state-drev i klasse 35	PCIe Gen 3 x4 NVMe	Op til 256 GB
M.2 PCIe NVMe solid state-drev i klasse 40	<ul style="list-style-type: none"> • PCIe Gen 3 x4 NVMe • PCIe Gen 4 x4 NVMe 	<ul style="list-style-type: none"> • Op til 1 TB • 2 TB
M.2 PCIe NVMe selvkrypterende Opal 2.0-solid state-drev i klasse 40	PCIe Gen 3 x4 NVMe	Op til 1 TB
eMMC	eMMC	Op til 64 GB

Strømadapter

Følgende skema viser strømadapterspecifikationer for OptiPlex 7090 Ultra.

Tabel 12. Strømadapterspecifikationer

Beskrivelse	Værdier
Type	90 W
Stikdimensioner:	
Udvendig diameter	4,50 mm
Indvendig diameter	2,90 mm
Indgangsspænding	100-240 VAC
Indgangsfrekvens	50-60 Hz
Indgangsstrøm (maksimum)	1,50 A

Tabel 12. Strømadapterspecifikationer (fortsat)

Beskrivelse		Værdier
udgangsstrøm (kontinuerligt)		4,62 A
Nominel udgangsspænding		19,50 VDC
Temperaturområde:		
	Drift	0 °C til 40 °C (32 °F til 104 °F)
	Opbevaring	-40 °C til 70 °C (-40 °F til 158 °F)

GPU – indbygget

Følgende tabel viser specifikationerne for den indbyggede grafikprocessorenhed (GPU), der understøttes på OptiPlex 7090 Ultra.

Tabel 13. GPU – indbygget

Controller	Ekstern skærmunderstøttelse	Hukommelsesstørrelse	Processor
Intel® UHD-grafikkort	<ul style="list-style-type: none"> Op til fire skærme understøttes via DisplayPort Multi-Streaming-teknologi (MST) Én DisplayPort 1.4 understøttes via USB 3.2 Gen 2 Type-C-port Én Thunderbolt 4-port med DisplayPort, alternativ tilstand/USB4 Én DisplayPort 1.4 ++ HBR2 understøttes via standard DP-port bagpå 	Delt systemhukommelse	11. generation Intel Core i3-processorer
Intel IrisXe Graphics	<ul style="list-style-type: none"> Op til fire skærme understøttes via DisplayPort Multi-Streaming-teknologi (MST) Én DisplayPort 1.4 understøttes via USB 3.2 Gen 2 Type-C-port Én Thunderbolt 4-port med DisplayPort, alternativ tilstand/USB4 Én DisplayPort 1.4 ++ HBR2 understøttes via standard DP-port bagpå 	Delt systemhukommelse	11. generation af Intel Core i5/i7-processor
<p>BEMÆRK: For understøttelse af afspilning af 8K60P-video anbefaler vi brug af 128-bit (dual channel) DDR4-3200-hukommelse, som minimum hukommelse på 16 GB med dual channel (8 GB + 8 GB).</p>			

Strømforsyning til systemet

Dette system kan strømforsynes med en 90-W strømadapter (strømkilde med 4,5-mm indgang) eller via USB Type-C-kablet sluttet til en skærm, der kan levere mindst 90 W effekt. Under normal drift, når enheden er tilsluttet en enkelt strømkilde (primær strømkilde), vil enheden slukke, hvis der tilsluttes en sekundær strømkilde, og den primære strømkilde frakobles. Men hvis den sekundære strømkilde er frakoblet, når den primære strømkilde er tilsluttet, fortsætter systemets drift som normalt.

Når enheden er tilsluttet strøm fra begge strømkilder – vekselstrømsadapteren og USB Type-C-kablet – er vekselstrømsadapteren den primære strømkilde og USB Type-C den sekundære. Systemet slukker, hvis vekselstrømsadapteren frakobles. Hvis den sekundære strømkilde er frakoblet, fortsætter systemets drift som normalt.

BEMÆRK: Hotswap mellem vekselstrømsadapteren og USB Type-C-strømkilden understøttes ikke.

Tabel 14. Strømforsyning til systemet

Primær strømkilde	Sekundær strømkilde tilsluttet	Strømkilde frakoblet	Drift
Vekselstrømsadapter	Type-C bagerst	Vekselstrømsadapter	Luk computeren
Vekselstrømsadapter	Type-C bagerst	Type-C bagerst	Normal drift
Type-C bagerst	Vekselstrømsadapter	Vekselstrømsadapter	Normal drift
Type-C bagerst	Vekselstrømsadapter	Type-C bagerst	Luk computeren

Indstillinger for Type-C-skærm

Når en Dell USB Type-C-skærm leverer strøm til din OptiPlex 7090 Ultra, skal du for at undgå strømtab til enheden, når skærmen er slukket eller i standbytilstand, sikre, at **indstillingen Altid til ved USB-C-opladning** for skærmen er aktiveret.

Når du tænder for Dell USB Type-C-skærmen første gang, vises **Nem startinstallation**. Klik på **Ja** for at aktivere valgmuligheden **Altid til ved USB-C-opladning**.

Hvis du ikke får aktiveret valgmuligheden i vinduet for nem startinstallation, kan du aktivere indstillingen ved hjælp af skærmmenuen, der vises på skærmen. Få flere oplysninger om aktiveret af valgmuligheden i den dokumentation, der blev leveret sammen med din skærm.

BEMÆRK: Firmware-indstillingen "Altid til ved USB-C-opladning" findes måske ikke på alle Dell USB Type-C-skærme. Du kan kun aktivere funktionen Altid til ved USB-C-opladning, efter du har opdateret firmwaren. Du kan hente firmwaren til Dell-skærme på Dell.com/support.

BEMÆRK: Indstillingerne for Type-C-skærme gælder kun for CY20-skærme. C-seriens skærme eller CY21-skærme er udstyret med Dell Power Button Sync og har derfor ikke brug for denne indstilling.

Dells tænd/sluk-knap Sync-funktion

C-serien eller CY21-skærmene er udstyret med Dells tænd/sluk-knap Sync-funktion, der kan styre computerens strømtilstand via skærmens tænd/sluk-knap. Denne funktion er kompatibel med Dell OptiPlex 7090 Ultra-plattformen og understøttes kun via USB Type-C-grænsefladen. Brugeren kan synkronisere computeren med en skærm med Dells tænd/sluk-knap Sync-funktion ved at konfigurere computerens kontrolpanel for første gang.

Følg nedenstående anvisninger for at konfigurere Dells tænd/sluk-knap Sync-funktion for første gang i kontrolpanelet på Dell OptiPlex 7090 Ultra-computeren.

1. Åbn kontrolpanelet.
2. Vælg indstillingen **Hardware og lyd**.
3. Vælg **Strømstyring** på listen.
4. På siden med systemindstillinger kan du vælge computerens strømindstillinger.
5. Under **Når jeg trykker på tænd/sluk-knappen:**, kan du vælge Slumre/Dvale/Luk ned.

BEMÆRK: Vælg ikke indstillingen "**Gør intet**" i rullemenuen. Denne indstilling vil forhindre synkronisering af skærmens tænd/sluk-knap med computerens strømtilstand.

BEMÆRK: Det er ikke nødvendigt at konfigurere kontrolpanelets indstillinger igen, når computeren sluttes til skærmen næste gang, da computeren synkroniserer helt automatisk med skærmen.

Datasikkerhed

Tabel 15. Datasikkerhed

Funktioner	Specifikationer
Dell Encryption Personal	Valgfri
Dell Encryption Enterprise	Valgfri
Dell Encryption External Media	Valgfri
Dell Data Guardian	Valgfri
Dell Data Protection Bitlocker Manager (DDP BLM)	Valgfri
Dell Data Protection Endpoint Security Suite eller Dell Endpoint Security Suite Pro	Valgfri
Dell Data Protection Endpoint Security Suite Enterprise eller Dell Endpoint Security Suite Enterprise	Valgfri
Dell Threat Defense	Valgfri
RSA SecureID	Valgfri
RSA NetWitness Endpoint	Valgfri
Microsoft Windows Bitlocker Manager	Valgfri
Windows 10 Device Guard og Credential Guard	Valgfri
Intel Secure Boot (TXT + TPM) – Launch control policy	Valgfri
Intel Identity Protection (IPT)	Valgfri
Intel Guard Technologies & Secure Key	Valgfri
McAfee Small Business Security-abonnement, leveres digitalt	Valgfri
SafeGuard and Response (drevet af Secureworks)	Valgfri
SafeData: omfatter Dell Data Guardian, Dell Encryption, Dell Endpoint Security Services	Valgfri

Computermiljø

Luftbåret forureningsniveau: G1 som defineret i ISA-S71.04-1985

Tabel 16. Computermiljø

Beskrivelse	Drift	Opbevaring
Temperaturområde	0 °C til 35 °C (32 °F til 95 °F)	-40 °C til 65 °C (-40 °F til 149 °F)
Relativ luftfugtighed (maksimum)	10-90 % (ikke-kondenserende)	0-95 % (ikke-kondenserende)
Vibration (maksimum)*	0,66 GRMS	1,30 GRMS
Stød (maksimum)	110 G†	160 G†
Højde over havet (maksimum)	-15,2 m til 3048 m (-49,87 ft til 10000 ft)	-15,2 m til 10668 m (-49,87 ft til 35000 ft)

* Målt ved brug af et vilkårligt vibrationsspektrum, der simulerer brugermiljøet.

† Målt ved brug af en 2 ms halvsinus-impuls når harddisken er i funktion.

Energy Star og Trusted Platform Module (TPM)

Tabel 17. Energy Star og TPM

Funktioner	Specifikationer
Energy Star	Overholder ENERGY STAR 8.0
TPM	<ul style="list-style-type: none">• Hardware Trusted Platform Module (diskret TPM aktiveret)• Kun Firmware Trusted Platform Module (diskret TPM deaktiveret)
Environmental-, Ergonomic- og Regulatory-standarder	Miljøstandarder (miljømærkninger): ENERGY STAR, EPEAT-registreret, TCO-godkendt, CEL, WEEE, Japan Energy Law, E-standby for Sydkorea, miljømærkning for Sydkorea, RoHS for EU, RoHS for Kina. Der henvises til din lokale repræsentant eller www.dell.com for specifikke detaljer.

Aktivering af Smart Power

Dyb dvaletilstand er som standard aktiveret i BIOS. Hvis systemet er tilsluttet et USB-tastatur, og dyb dvaletilstand er aktiveret i BIOS, tændes systemet ikke eller vågner ikke af sin dvale, når der trykkes på en tast på USB-tastaturet.

Enable USB Wake Support (Aktivér understøttelse af USB-vækning)


1. Tryk på <F12>, når Dell-logoet vises, for at starte en menu for engangsstart. Gå til BIOS Setup (BIOS-konfiguration).
2. Vælg Power Management (Strømstyring).
3. Naviger til **USB Wake Support** (Understøttelse af USB-vækning)
4. Slå **Enable USB Wake Support** til (Aktivér understøttelse af USB-vækning)
5. Naviger til **Deep Sleep control** (Styring af dyb dvaletilstand)
6. Deaktiver **Deep Sleep** (Dyb dvaletilstand)

Sådan får du hjælp

Emner:

- [Kontakt Dell](#)

Kontakt Dell

 **BEMÆRK:** Hvis du ikke har en aktiv internetforbindelse, kan du finde kontaktoplysninger på din købsfaktura, pakkeseddel eller i Dells produktkatalog.

Dell giver flere muligheder for online- og telefonbaseret support og service. Tilgængeligheden varierer for de enkelte lande og produkter, og nogle tjenester findes muligvis ikke i dit område. Sådan kontakter du Dell omkring salg, teknisk support eller kundeservice:

1. Gå til **Dell.com/support**.
2. Vælg en supportkategori.
3. Angiv dit land eller område i rullelisten **Vælg et land/område** i bunden af siden.
4. Vælg det relevante service- eller supportlink alt afhængigt af, hvad du har brug for.