

OptiPlex 7090 Ultra


維修手冊



註、警示與警告

 **註:** 「註」表示可以幫助您更有效地使用產品的重要資訊。

 **警示:** 「警示」表示有可能會損壞硬體或導致資料遺失，並告訴您如何避免發生此類問題。

 **警告:** 「警告」表示可能的財產損失、人身傷害或死亡。

章 1: 拆裝電腦	6
安全指示	6
拆裝裝置內部元件之前	6
安全預防措施	7
靜電放電—ESD 保護	7
ESD 現場維修套件	7
運送敏感元件	8
拆裝裝置內部元件之後	8
章 2: 底座	9
固定式底座	9
將裝置安裝至固定式底座	9
從固定式底座卸下裝置	17
顯示器傾斜角度	21
Pro 1.0 可調整高度底座 (HAS)	21
將裝置安裝至 Pro 1 可調整高度底座	21
從 Pro 1 可調整高度底座卸下裝置	29
底座傾斜、樞軸旋轉和旋轉圖	33
偏移 VESA 固定架	33
將裝置安裝至偏移 VESA 固定架	33
從偏移 VESA 固定架卸下裝置	40
Pro 2 可調整高度底座 (HAS)	41
將裝置安裝至 Pro 2 可調整高度底座	41
從 Pro 2 可調整高度底座卸下裝置	57
底座傾斜、樞軸旋轉和旋轉圖	61
壁掛架	64
將裝置安裝至壁掛托架	64
將裝置從壁掛托架卸下：	79
章 3: 卸下和安裝元件	87
建議的工具	87
螺絲清單	87
系統的主要元件	89
硬碟組件	90
卸下硬碟組件	90
安裝硬碟組件	91
硬碟托架	93
卸下硬碟托架	93
安裝硬碟托架	93
硬碟	94
卸下硬碟	94
安裝硬碟	95
硬碟槽中的固態硬碟	96
卸下 M.2 2230 固態硬碟	97

安裝 M.2 2230 固態硬碟.....	98
卸下 M.2 2280 固態硬碟.....	99
安裝 M.2 2280 固態硬碟.....	100
固態硬碟子板.....	101
卸下子板.....	101
安裝固態硬碟子板.....	101
機箱蓋.....	102
卸下外蓋.....	102
安裝機箱蓋.....	103
記憶體模組.....	104
卸下記憶體模組.....	104
安裝記憶體模組.....	105
WLAN 卡.....	107
卸下 WLAN 卡.....	107
安裝 WLAN 卡.....	108
內部固態硬碟.....	109
卸下固態硬碟.....	109
安裝固態硬碟.....	110
eMMC 儲存裝置模組.....	111
卸下 eMMC 儲存裝置模組.....	112
安裝 eMMC 儲存裝置模組.....	112
系統風扇.....	113
卸下系統風扇.....	113
安裝系統風扇.....	114
電源按鈕.....	115
卸下電源按鈕.....	115
安裝電源按鈕.....	116
幣式電池.....	118
卸下幣式電池.....	118
安裝幣式電池.....	119
主機板.....	120
卸下主機板.....	120
安裝主機板.....	121
散熱器.....	123
卸下散熱器.....	123
安裝散熱器.....	124
裝回機箱.....	126
章 4: 軟體.....	127
驅動程式與下載.....	127
章 5: 系統設定.....	128
BIOS 概觀.....	128
進入 BIOS 設定程式.....	128
開機功能表.....	128
導覽鍵.....	129
Boot Sequence (開機順序).....	129
系統設定選項.....	129
更新 BIOS.....	137

在 Windows 中更新 BIOS.....	137
在 Linux 和 Ubuntu 中更新 BIOS.....	138
在 Windows 中透過 USB 磁碟機更新 BIOS.....	138
透過 F12 單次開機選單更新 BIOS.....	138
系統與設定密碼.....	139
指定系統及設定密碼.....	139
刪除或變更現有的系統及/或設定密碼.....	140
清除 BIOS (系統設定) 密碼和系統密碼.....	140
章 6: 疑難排解.....	141
Dell SupportAssist 開機前系統效能檢查診斷.....	141
執行 SupportAssist 開機前系統效能檢查.....	141
診斷 LED.....	141
復原作業系統.....	142
即時時鐘 (RTC 重設).....	142
備份媒體和回復選項.....	142
重新啟動 Wi-Fi 電源.....	143
章 7: 獲得幫助和聯絡 Dell 公司.....	144











拆裝電腦

主題：

- 安全指示

安全指示

請遵守以下安全規範，以避免電腦受到潛在的損壞，並確保您的人身安全。除非另有說明，否則本文件中包含的每個程序均假設您已閱讀電腦隨附的安全資訊。

-  **警告：** 拆裝電腦內部元件之前，請先閱讀電腦隨附的安全資訊。如需更多有關安全性的資訊最佳實務，請參閱 Regulatory Compliance (法規遵循) 首頁 www.dell.com/regulatory_compliance。
-  **警告：** 打開電腦機箱蓋或面板之前，請先斷開所有電源。拆裝電腦內部元件之後，請先裝回所有護蓋、面板和螺絲，然後再連接電源插座。
-  **警告：** 為避免損壞電腦，請確保工作表面平整、乾燥、乾淨。
-  **警告：** 為避免損壞元件和插卡，請握住元件和插卡的邊緣，並避免碰觸插腳和接點。
-  **警告：** 您只能在 Dell 技術援助團隊的授權或指導之下執行故障排除和維修。由未經 Dell 授權的維修造成的損壞不在保固範圍之內。請參閱產品隨附或 www.dell.com/regulatory_compliance 上的安全指示。
-  **警告：** 在觸摸電腦內部的任何元件之前，請觸摸未上漆的金屬表面 (例如電腦背面的金屬)，以確保接地並導去您身上的靜電。作業過程中，應經常觸摸未上漆的金屬表面，以導去可能損壞內部元件的靜電。
-  **警告：** 拔下纜線時，請握住連接器或拉式彈片將其拔出，而非拉扯纜線。某些纜線的連接器帶有鎖定彈片或指旋螺絲；在拔下此類纜線之前，您必須先鬆開鎖定彈片或指旋螺絲。拔下纜線時，連接器的兩側應同時退出，以避免折彎連接器插腳。連接纜線時，請確保連接埠和連接器的方向正確並且對齊。
-  **警告：** 按下媒體卡讀取器中安裝的所有插卡，並從中退出插卡。
-  **警告：** 處理筆記型電腦中的鋰離子電池時務必謹慎小心。不應繼續使用膨脹的電池，且應予以更換並妥善棄置。
-  **註：** 您電腦的顏色和特定元件看起來可能與本文件中所示不同。

拆裝裝置內部元件之前

關於此工作

為避免損壞裝置，請先執行下列步驟，再開始拆裝裝置內部元件：

步驟

1. 請務必遵循 [安全指示](#)。
2. 確定工作表面平整乾淨，以防止裝置外蓋刮傷。
3. 儲存並關閉所有開啟的檔案，結束所有開啟的應用程式。
4. 關閉裝置。
5. 從電源插座上拔下裝置和所有連接裝置的電源線。

安全預防措施

安全預防措施章節詳細說明執行任何拆卸指示前採取的主要步驟。

在您執行任何包括拆卸或重組的故障/修復程序前，請遵守以下安全預防措施：

- 關閉系統及所有連接的周邊裝置。
- 拔除系統和所有連接之周邊裝置的 AC 電源。
- 拔除系統的所有網路纜線、電話和電信線路。
- 進行任何桌上型電腦內部作業時，請使用 ESD 現場維修套件，以避免靜電放電 (ESD) 損壞。
- 卸下任何系統元件後，請小心地將卸下的元件放在防靜電墊上。
- 穿著具備非導電橡膠鞋底的鞋子，以降低發生觸電的可能性。

備用電源

含備用電源的 Dell 產品必須先斷開電源，才能打開外殼。整合備用電源的系統在關機時基本上還是有電。內部電源可讓您遠端開啟系統 (透過 LAN 喚醒) 以及讓系統暫時進入睡眠模式，而且有其他進階電源管理功能。

斷開電源，並按住電源按鈕 20 秒，這麼做應該可釋放主機板的殘餘電力。。

搭接

搭接是一種將兩個或多個接地導體連接到相同電位的方式。這必須透過現場維修靜電放電 (ESD) 套件來完成。連接搭接線時，請確定它連接的是裸金屬；切勿連接到已上色或非金屬表面。腕帶應佩戴牢靠且完全接觸皮膚，而且在您搭接設備前，請務必取下所有首飾，例如手錶、手鐲或戒指。

靜電放電—ESD 保護

處理電子元件 (特別是敏感的元件，例如擴充卡、處理器、記憶體 DIMM 及主機板) 時，須特別注意 ESD 問題。即使是非常輕微的電荷也可能會以不明顯的方式損壞電路，例如間歇性的問題或是縮短產品壽命。有鑑於業界對低耗電需求和增加密度的迫切期望，ESD 防護亦益發引起關注。

而由於近期 Dell 產品中半導體的使用密度增加，現在對靜電損壞的敏感度比過去的 Dell 產品更高。為此，部分先前獲准的零件處理方式已不再適用。

兩種公認的 ESD 損壞類型是災難性和間歇性故障。

- **災難性** – 災難性故障代表約 20% 的 ESD 相關故障。此類損壞會導致裝置功能立即且完全喪失。就災難性故障舉例而言，記憶體 DIMM 受到靜電衝擊，而且立即出現「無 POST/無影像」症狀，並發出嗶聲代碼表示缺少記憶體或無法運作。
- **間歇性** – 間歇性故障代表約 80% 的 ESD 相關故障。高間歇性故障率表示發生損壞時，大多數的情況都是無法立即辨認的。DIMM 會受到靜電衝擊，但蹤跡幾乎難以察覺，而且不會立即產生與損害相關的外在症狀。而此微弱的蹤跡可能需要數週或數個月才會消失；在此同時，也可能會導致記憶體的完整性降低、間歇性記憶體錯誤等等。

較難辨認和故障診斷的損害類型是間歇性 (又稱為潛伏或「負傷而行」) 故障。

執行下列步驟，以防止 ESD 損壞：

- 使用妥善接地的有線 ESD 腕帶。我們不再允許使用無線防靜電腕帶，因為它們無法提供足夠的保護。在處理零件之前觸碰機箱並無法確定零件是否有足夠的 ESD 保護，而且會提高對 ESD 損壞的敏感度。
- 請在防靜電區域處理所有靜電敏感元件。如果可能，請使用防靜電地板墊和工作台墊。
- 打開靜電敏感元件的運送紙箱時，請勿先將元件從防靜電包裝材料中取出，除非您已準備要安裝元件。拆開防靜電包裝前，請務必將身上的靜電放電。
- 運送靜電敏感元件前，請將它放在防靜電的容器或包裝內。

ESD 現場維修套件

未受監控的現場維修套件是最常使用的維修套件。每個現場維修套件都包含三個主要元件：防靜電墊、腕帶及搭接線。

ESD 現場維修套件的元件

ESD 現場維修套件的元件包括：

- **防靜電墊** – 防靜電墊會消除靜電，而且可讓您在維修程序期間將零件置於其上。使用防靜電墊時，您的腕帶必須緊貼手臂，而且搭接線必須連接至防靜電墊以及正在處理之系統上的任何裸金屬。部署妥當後，就可以從 ESD 袋取出維修零件，並直接放置放在墊子上。您可以安心地將 ESD 敏感物品放在手中、ESD 墊上、系統中或袋子裡面。
- **腕帶和搭接線** – 如果不需要使用 ESD 墊，或是已經將 ESD 墊連接至防靜電墊以保護暫時放置在墊子上的硬體時，腕帶和搭接線就可直接連接您的手腕和硬體上的裸金屬。腕帶與您皮膚、ESD 墊及硬體之間搭接線的實體連結，都稱為搭接。現場維修套件只能搭配腕帶、防靜電墊及搭接線使用。切勿使用無線腕帶。請隨時注意，腕帶的內部電線會因為正常磨損而易於損壞，而且必須以腕帶測試工具定期檢查，以避免 ESD 硬體意外損壞。建議每週至少測試腕帶和搭接線一次
- **ESD 腕帶測試工具** – ESD 腕帶內部的電線容易因使用久了而損壞。使用未受監控的套件時，最佳作法是在每次維修通話之前定期測試腕帶，並且每週至少測試一次。腕帶測試工具便是執行此測試的最佳方法。如果您沒有自己的腕帶測試工具，請洽詢當地辦公室以瞭解他們是否能夠提供。若要執行測試，請在手腕繫好腕帶後，將腕帶的搭接線插入測試工具中，然後按下按鈕進行測試。如果測試成功，綠色 LED 燈就會亮起；如果測試失敗，紅色 LED 燈便會亮起，而且會發出警示聲。
- **絕緣體元件** – 請務必將 ESD 敏感裝置 (例如塑膠散熱器外殼) 遠離作為絕緣體且通常為高度帶電的內部零件。
- **工作環境** – 請先評估客戶所在地點的情況，再開始部署 ESD 現場維修套件。例如，針對伺服器環境的套件部署方式，會與針對桌上型電腦或可攜式電腦環境的不同。伺服器通常安裝在資料中心內部的機架中；桌上型電腦或可攜式電腦則通常放置在辦公桌或小隔間內。請一律尋找寬敞平坦的工作區域，沒有堆積雜物且空間足以設置 ESD 套件，還有額外空間能夠容納要維修的系統類型。工作區也不能放置可能會導致 ESD 事件的絕緣體。在工作區域中，必須一律先將聚苯乙烯泡沫塑料和其他塑膠等絕緣體移至距離敏感零件至少 30 公分或 12 英吋處，再實際處理任何硬體元件。
- **ESD 包裝** – 所有 ESD 敏感裝置都必須以防靜電包裝運送和收取。建議使用含金屬材質的靜電遮蔽袋。但是，您應該一律使用包裝新零件所用的相同 ESD 袋和包裝，來退還損壞的零件。ESD 袋應摺疊並黏緊，而且必須使用原始外箱中用來包裝新零件的所有相同發泡包裝材料。您只能在有 ESD 保護的工作表面上從包裝取出 ESD 敏感裝置，而且零件絕對不能放置在 ESD 袋的上方，因為只有袋子內部才有遮蔽效力。一律將零件放在手中、ESD 墊上、系統內部，或是防靜電的袋子中。
- **運送敏感元件** – 運送 ESD 敏感元件 (例如更換零件或退還零件給 Dell) 時，請務必將這些零件放在防靜電的袋子中，以安全運送。

ESD 保護摘要

建議所有現場維修技術人員在維修 Dell 產品時，都使用傳統的有線 ESD 接地腕帶和防靜電保護墊。此外，技術人員進行維修工作時，請務必讓敏感零件遠離所有絕緣體零件，並且在運送敏感元件時使用防靜電的袋子

運送敏感元件

運送 ESD 敏感元件 (例如更換零件或退還零件給 Dell) 時，重要的是，將這些零件放在防靜電包裝中以安全運送。

拆裝裝置內部元件之後

關於此工作

完成任何更換程序後，請務必先連接所有外接式裝置、插卡、纜線等之後，再啟動裝置電源。

步驟

1. 裝回所有螺絲，並確認沒有遺漏任何螺絲在裝置內。
2. 將電腦和所有連接裝置連接至電源插座。
3. 開啟裝置電源。
4. 如有需要，可執行 **ePSA 診斷** 來確認裝置是否正常運作。

主題：

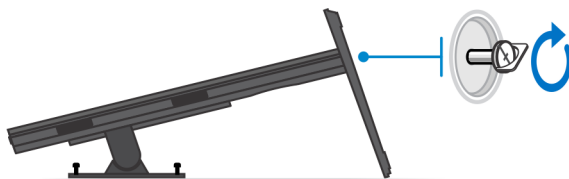
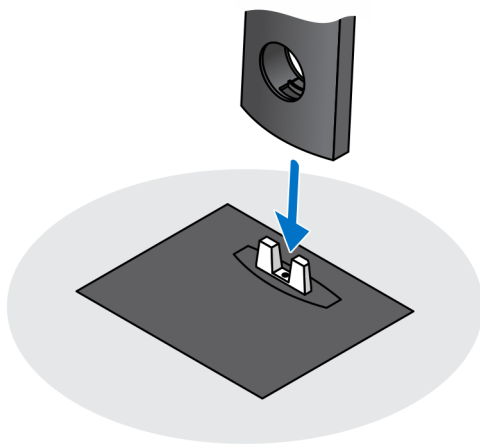
- 固定式底座
- Pro 1.0 可調整高度底座 (HAS)
- 偏移 VESA 固定架
- Pro 2 可調整高度底座 (HAS)
- 壁掛架

固定式底座

將裝置安裝至固定式底座

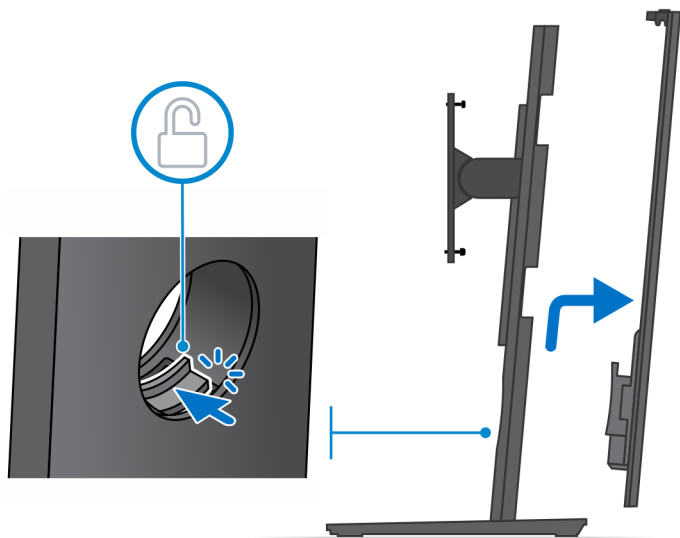
步驟

1. 將固定式底座的插槽對準插入底座基座上的插頭。
2. 抬起並傾斜底座基座。
3. 鎖緊將底座固定至基座的緊固螺絲。



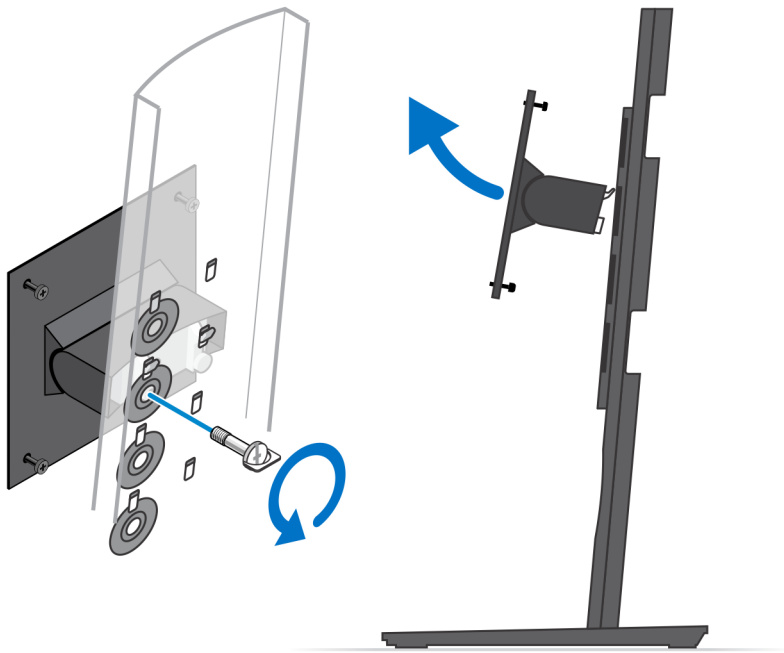
4. 推動底座上的釋放門鎖，直到您聽到喀噠聲，即可鬆開底座外蓋。

5. 滑動並提起外蓋，以從底座鬆開。

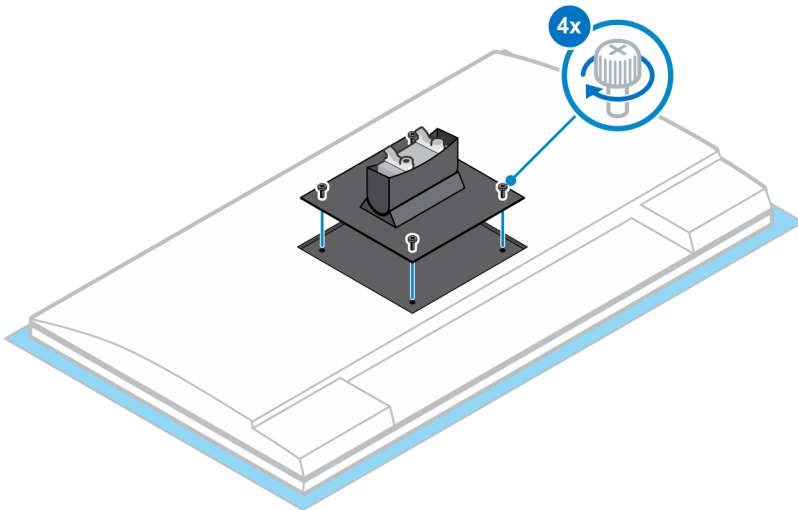
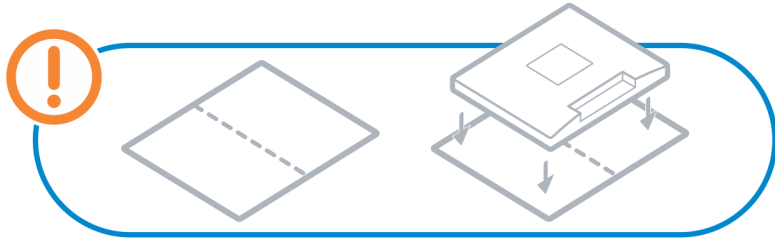


6. 卸下將底座固定托架固定至底座的螺絲。

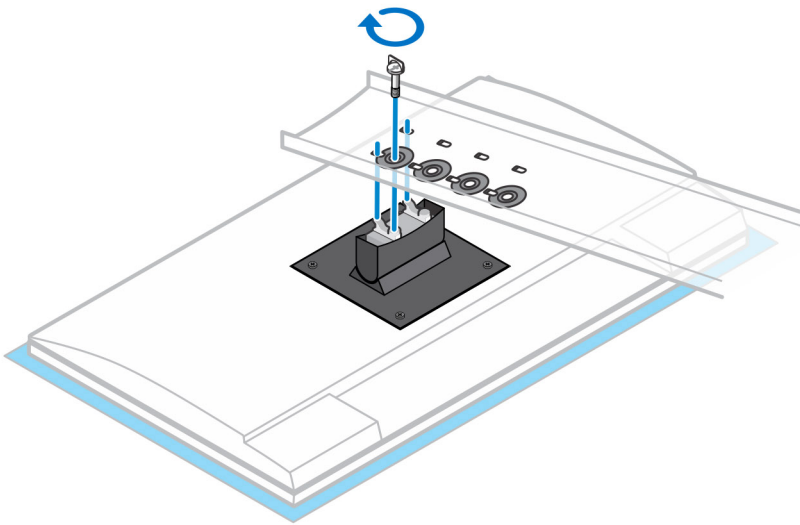
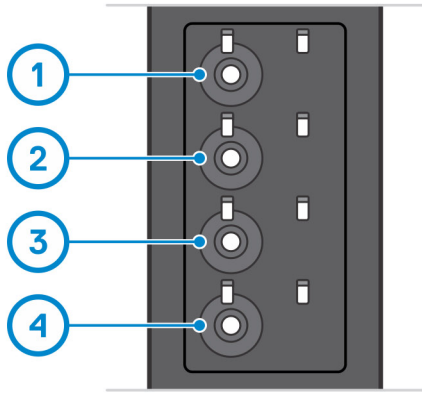
7. 扳起固定托架，以從底座上的插槽鬆開托架掛鉤。



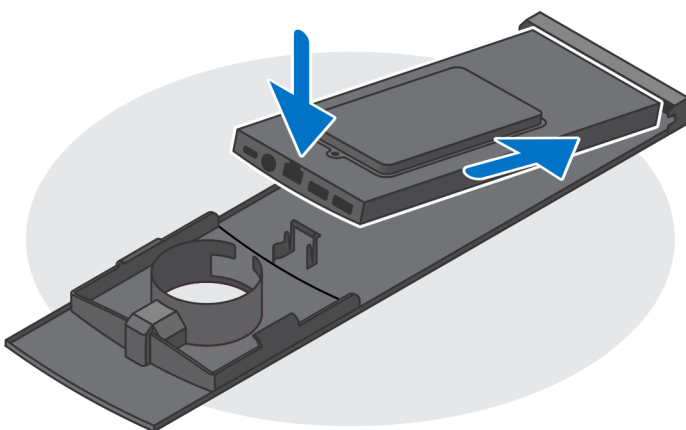
8. 為避免顯示器受損，請務必將顯示器放置於保護墊上。
9. 將固定托架上的螺絲對準顯示器上的螺絲孔。
10. 鎖緊四顆緊固螺絲，將固定托架固定至顯示器。



11. 選擇您想安裝顯示器的高度，然後將固定托架上的掛鉤對準底座上的插槽。
12. 裝回螺絲，以將固定式底座固定至顯示器。

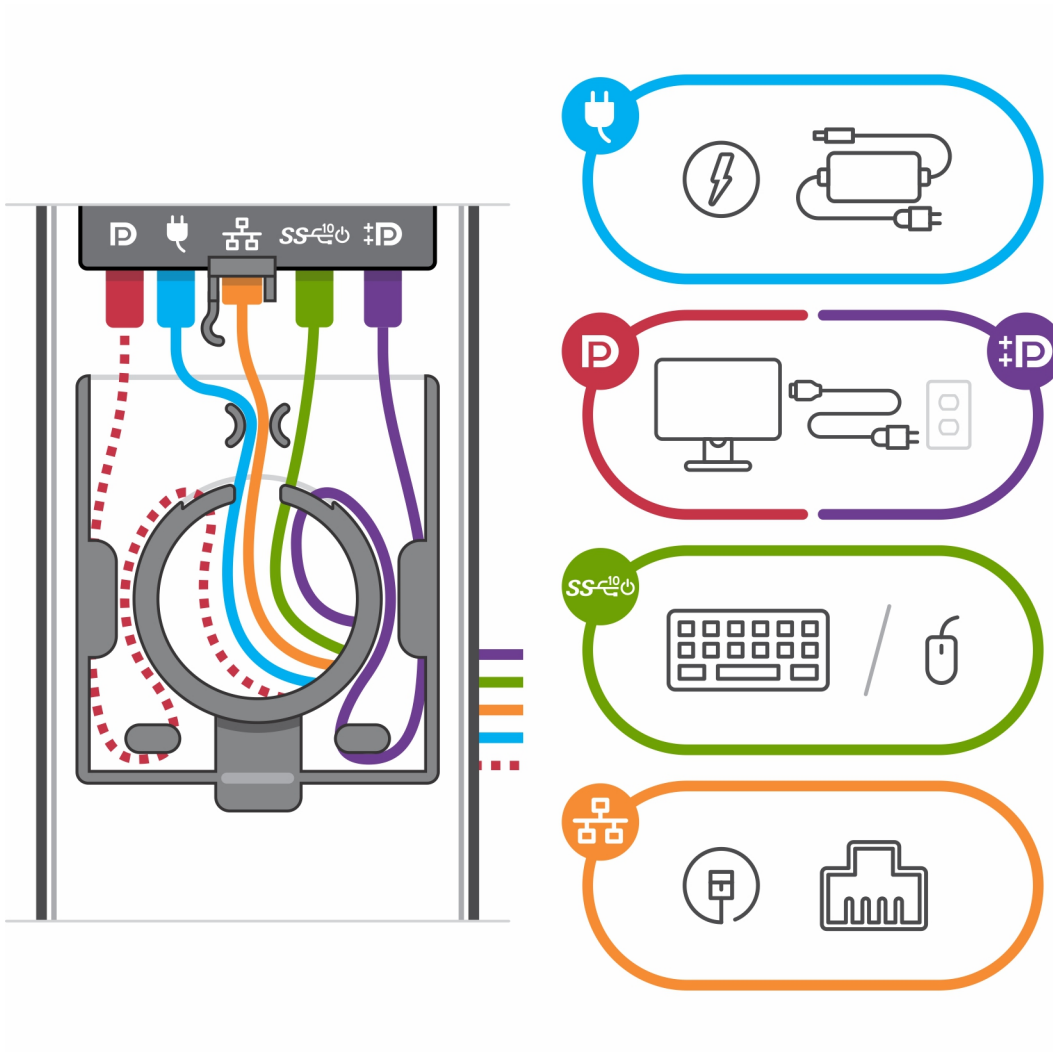


13. 將裝置上的通風孔對準底座外蓋上的通風孔。
14. 將裝置放入底座，直到您聽到喀噠聲。

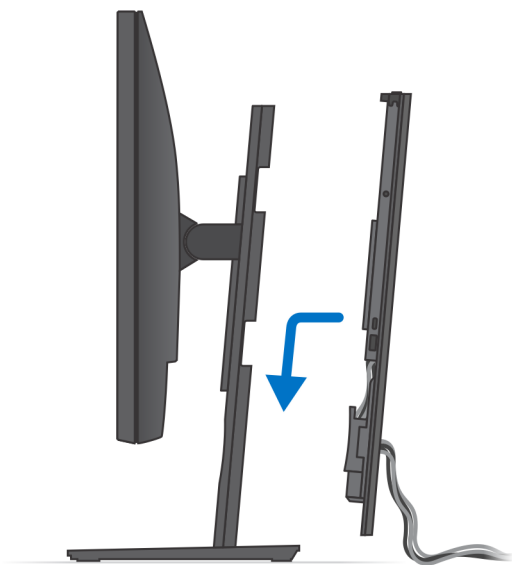


15. 將電源線、網路纜線、鍵盤纜線、滑鼠纜線及顯示器纜線連接至裝置和電源插座。
- i** 註: 為避免關閉底座外蓋時纜線受到擠壓或彎折，建議您依照圖片指示佈置纜線。

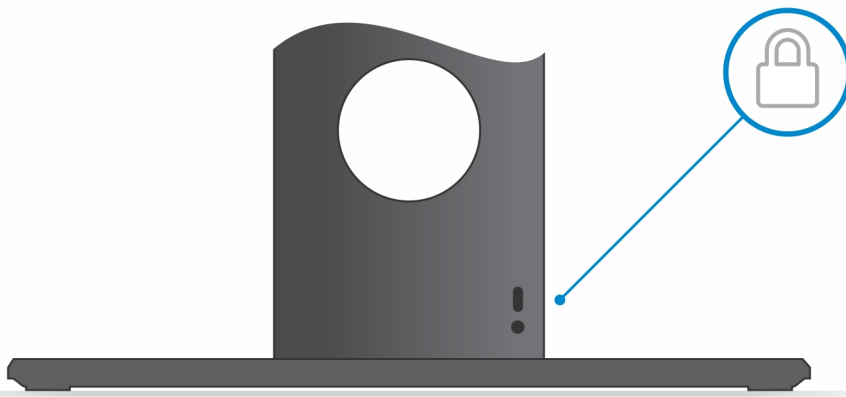
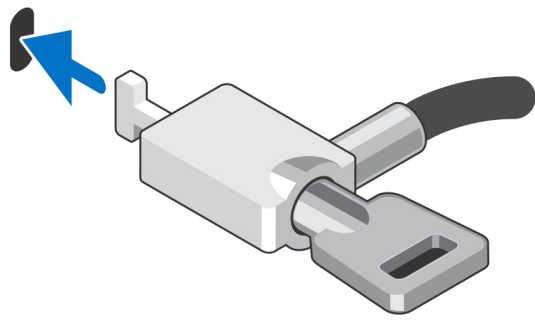
註: 所有纜線和連接埠的使用情況均取決於所選周邊裝置和電腦組態。



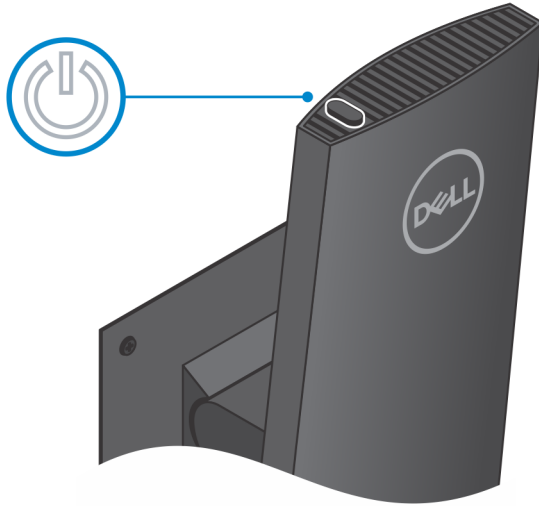
16. 將背蓋連同裝置插入底座，直到您聽到喀噠聲。



17. 鎖上裝置和底座外蓋。



18. 按下電源按鈕以啟動裝置。



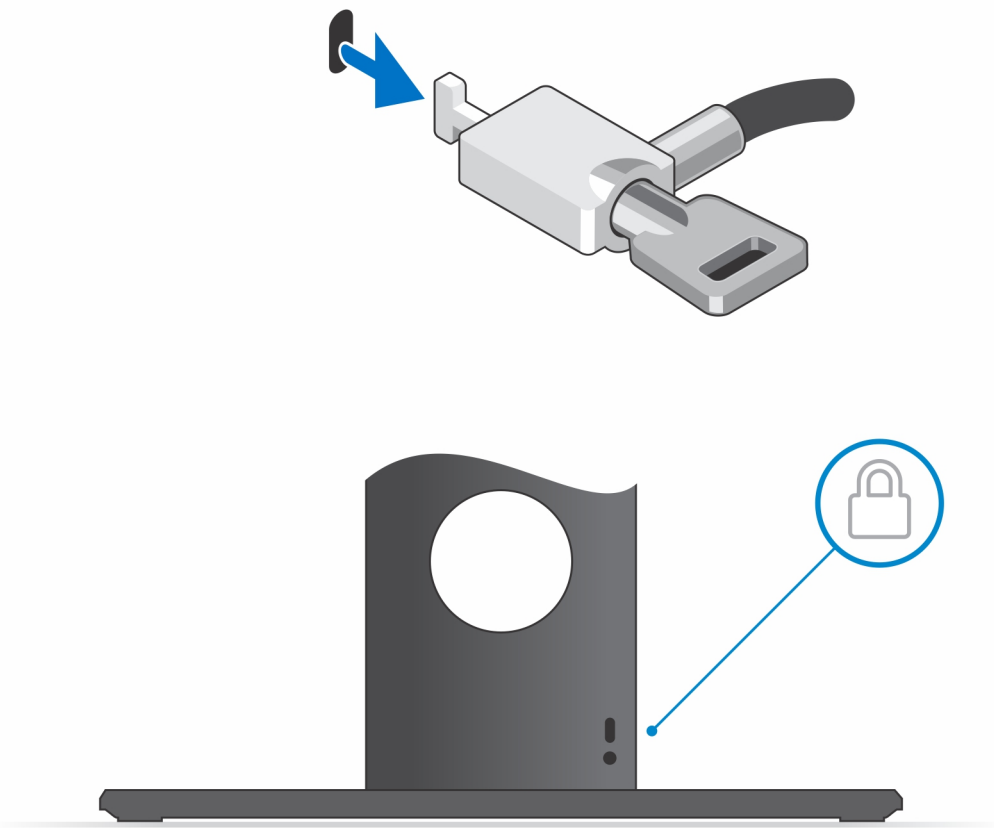
從固定式底座卸下裝置

事前準備作業

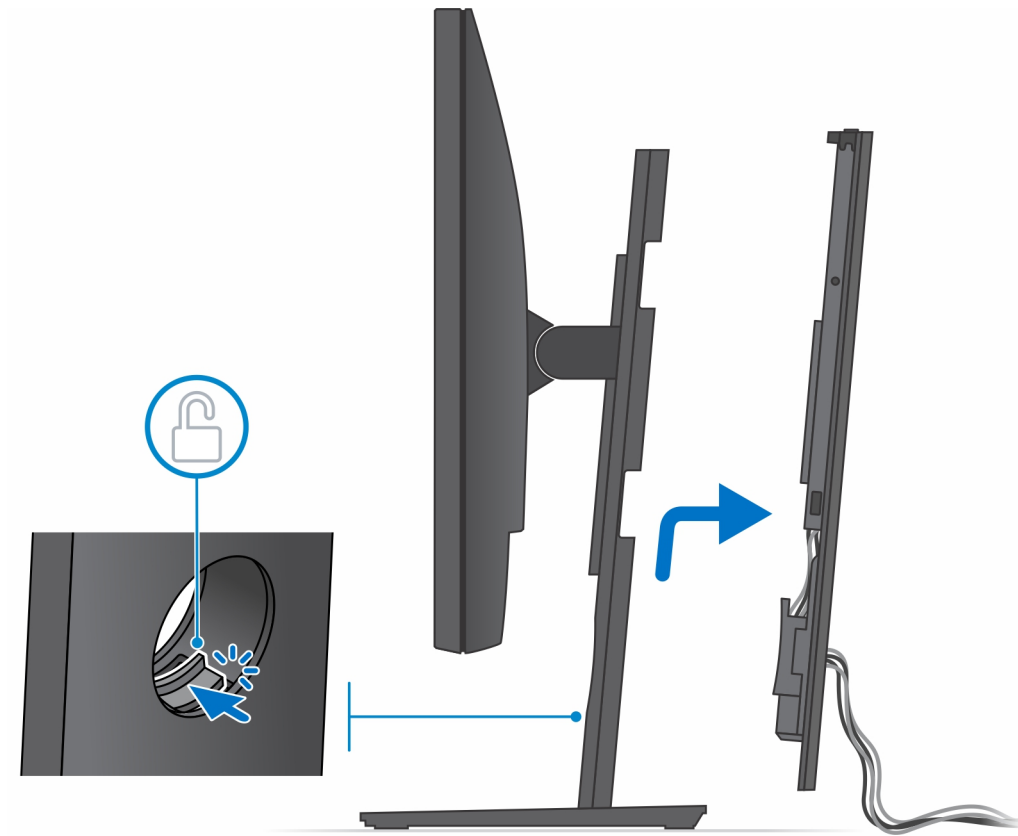
1. 按照 [拆裝裝置內部元件之前](#) 中的程序操作。

步驟

1. 解除鎖定裝置和底座蓋。

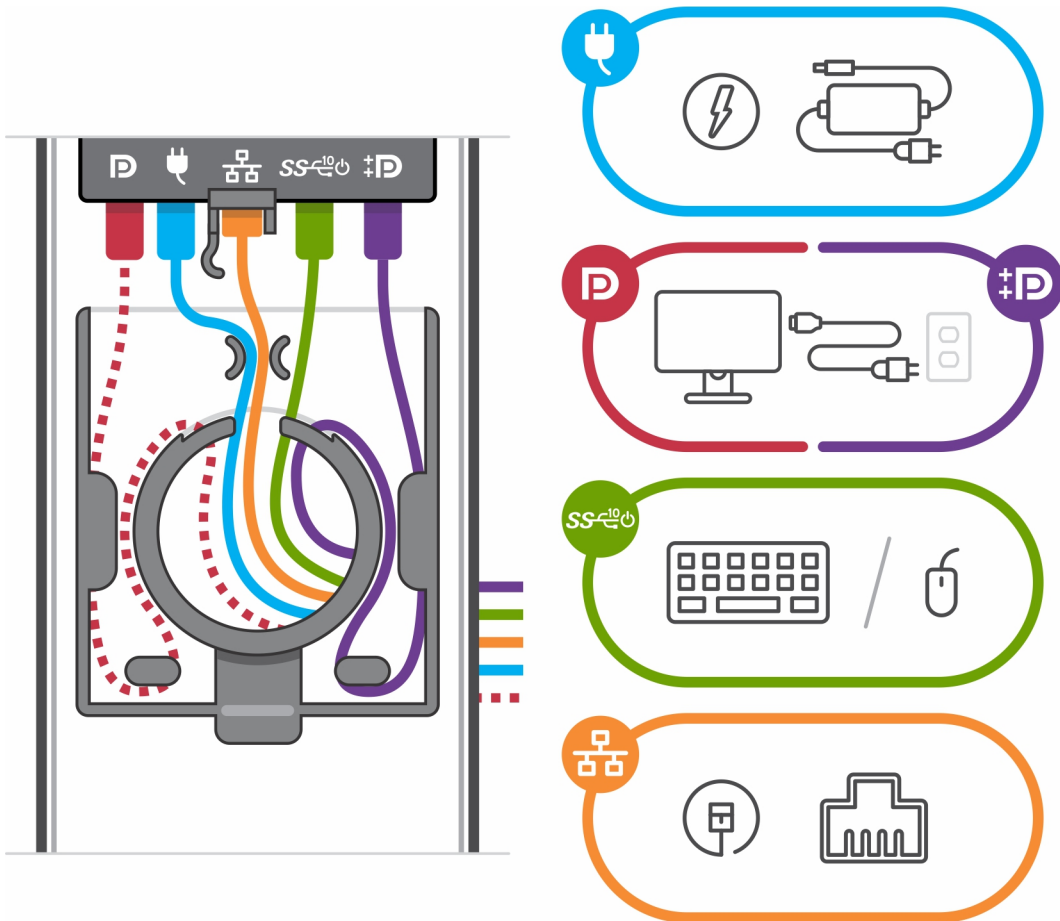


2. 推動底座上的釋放門鎖，直到您聽到喀噠聲，即可鬆開底座外蓋。
3. 滑動並提起背蓋，以從底座鬆開。

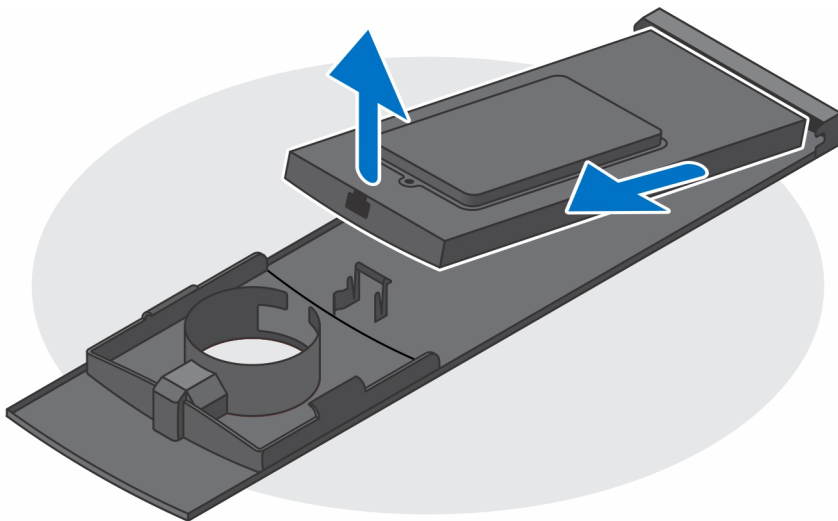


4. 從裝置拔下鍵盤、滑鼠、網路、電源及顯示器纜線。

i 註: 所有纜線和連接埠的使用情況均取決於所選周邊裝置和電腦組態。



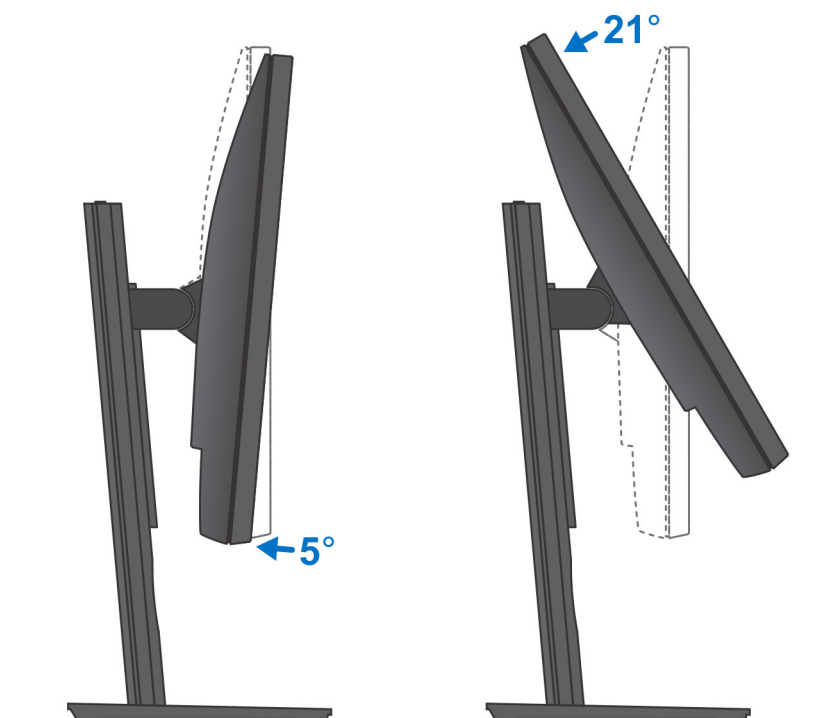
5. 拉動將裝置固定至底座機箱的固定門鎖。
6. 將裝置從外蓋提起取下。



7. 拔下裝置的電源線後，請按住電源按鈕，以導去主機板上的殘餘電力。

註: 為避免靜電放電，碰觸電腦背面的連接器時，請使用接地腕帶或同時碰觸未上漆的金屬表面，以導去身上的靜電。

顯示器傾斜角度

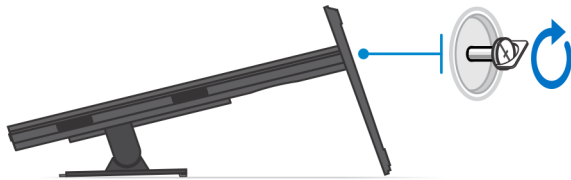
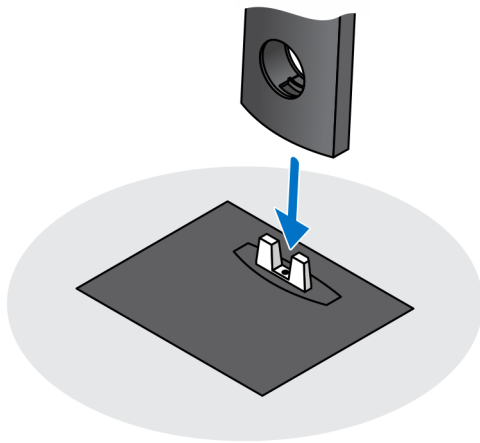


Pro 1.0 可調整高度底座 (HAS)

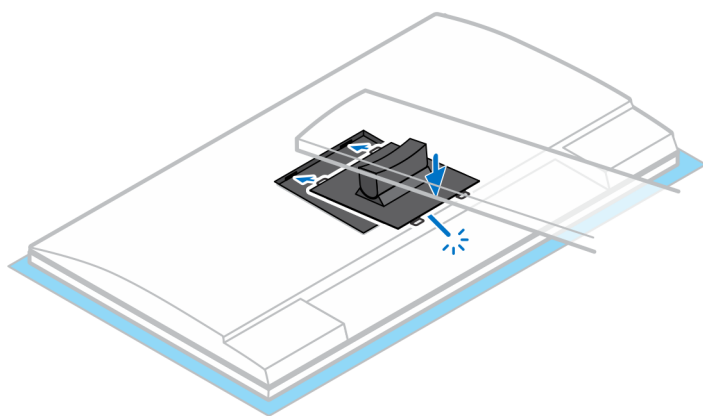
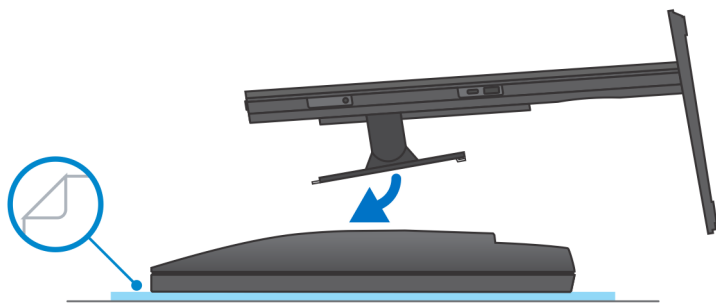
將裝置安裝至 Pro 1 可調整高度底座

步驟

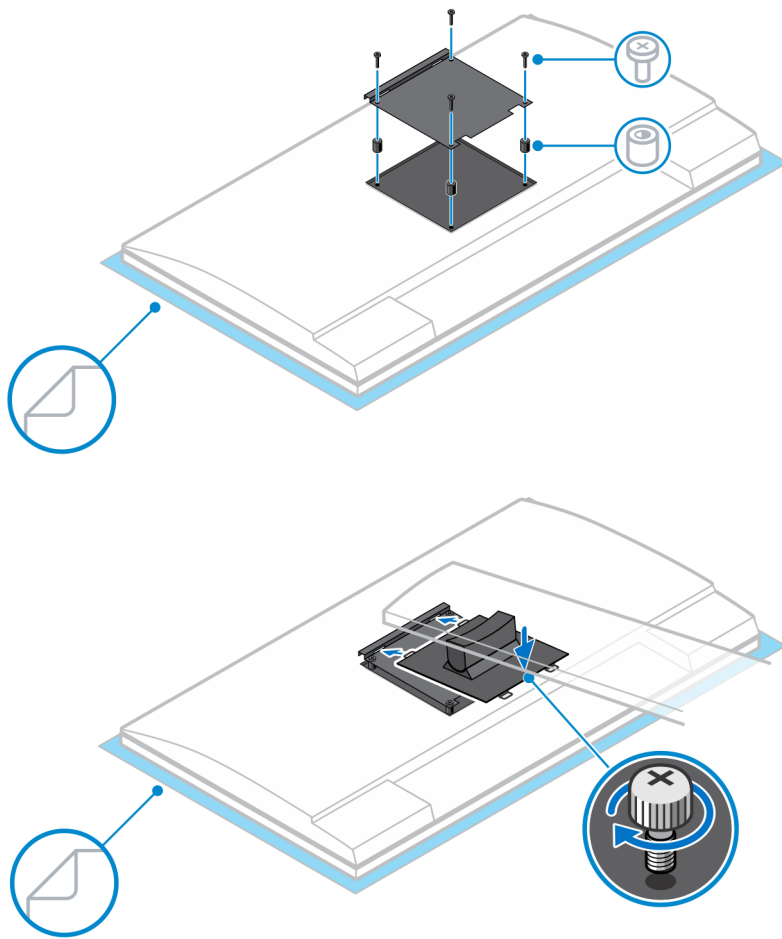
1. 將可調整高度底座上的插槽對準插入底座基座上的插頭。
2. 抬起並傾斜底座基座。
3. 鎖緊將底座固定至基座的緊固螺絲。



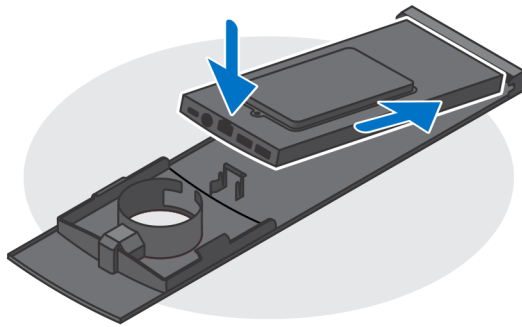
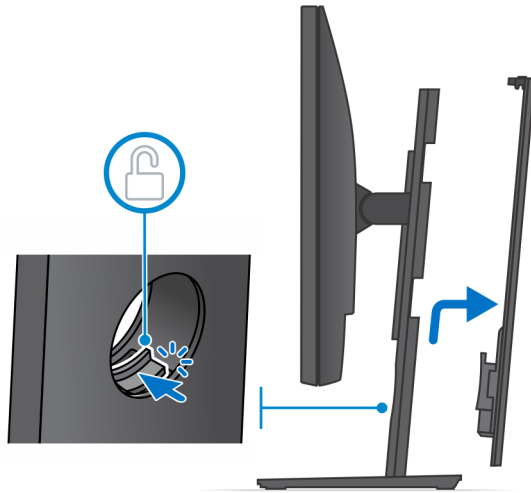
4. 為避免顯示器受損，請務必將顯示器放置於保護墊上。
5. 將可調整高度底座安裝至顯示器：
 - a. 將底座的固定托架掛鉤對準插入顯示器上的插槽，直到您聽到喀噠聲。



6. 安裝適用於 E 系列顯示器或不含快速釋放支撐架之顯示器的 QR 轉 VESA 托架：
- 將 QR 轉 VESA 托架上的螺絲孔對準顯示器上的螺絲孔。
 - 安裝四個螺絲墊片和螺絲，以將 QR 轉 VESA 托架固定至顯示器。
 - 將底座上的 QR 插片對準插入顯示器 QR 轉 VESA 托架上的插槽。
 - 鎖緊指旋螺絲，將底座固定至 QR 轉 VESA 托架。



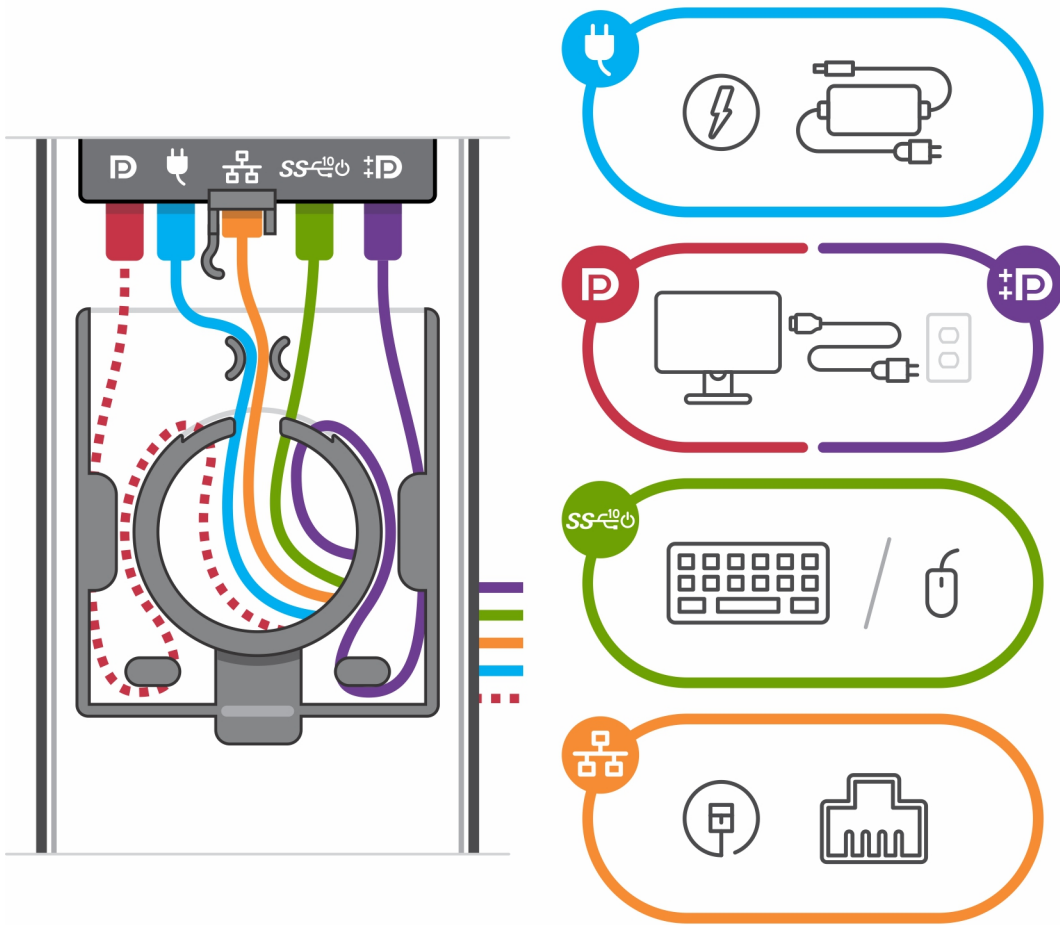
7. 若要鬆開底座外蓋，請推動釋放門鎖，直到您聽到喀噠聲。
8. 滑動並提起外蓋，以從底座鬆開。
9. 將裝置上的通風孔對準底座外蓋上的通風孔。
10. 將裝置放入底座，直到您聽到喀噠聲。



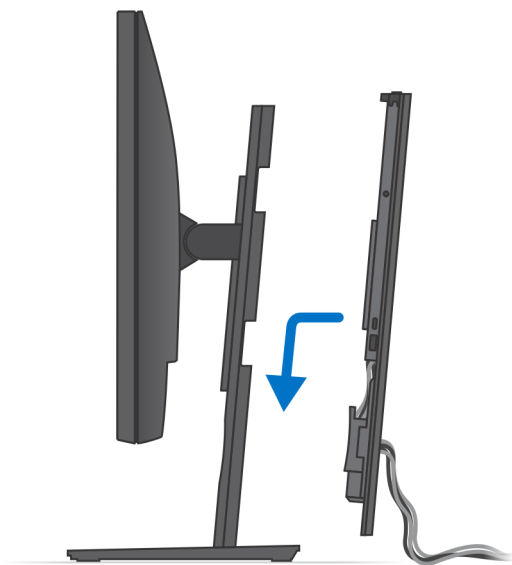
11. 將電源線、網路纜線、鍵盤纜線、滑鼠纜線及顯示器纜線連接至裝置和電源插座。

i 註: 為避免關閉底座外蓋時纜線受到擠壓或彎折, 建議您依照圖片指示佈置纜線。

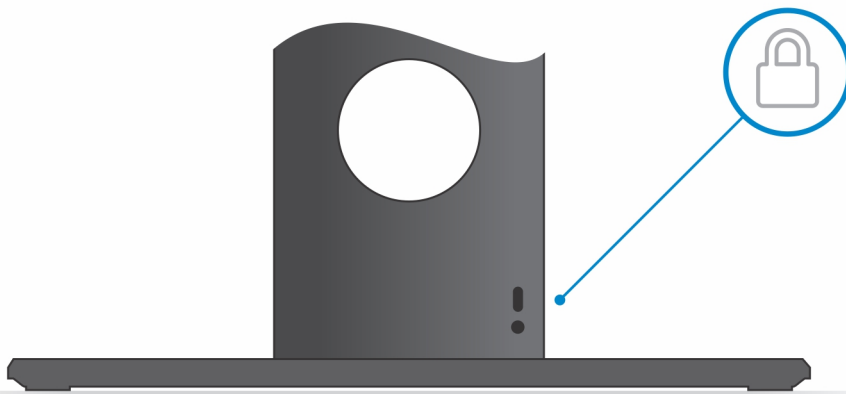
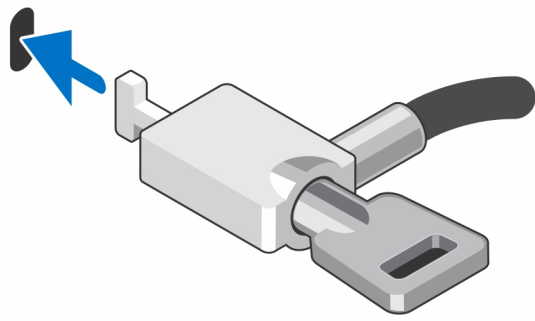
i 註: 所有纜線和連接埠的使用情況均取決於所選周邊裝置和電腦組態。



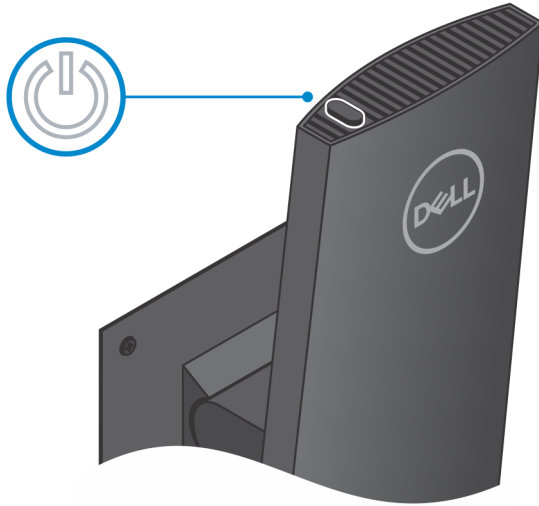
12. 將背蓋連同裝置插入底座，直到您聽到喀噠聲。



13. 鎖上裝置和底座外蓋。



14. 按下電源按鈕以啟動裝置。



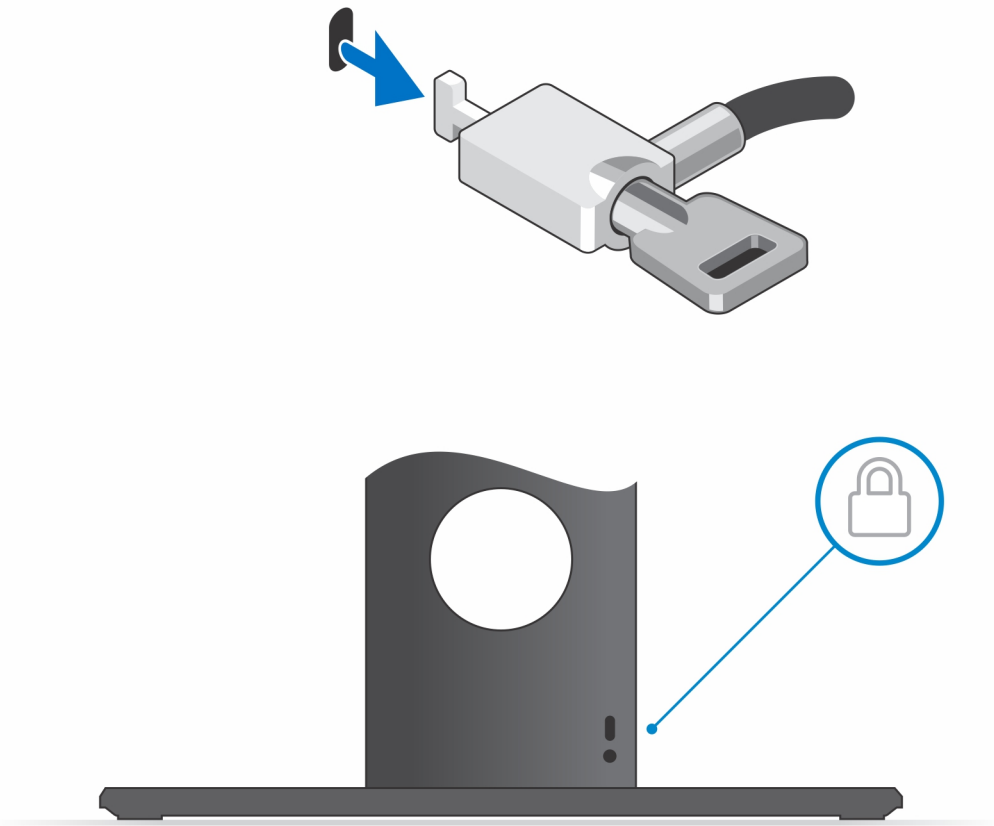
從 Pro 1 可調整高度底座卸下裝置

事前準備作業

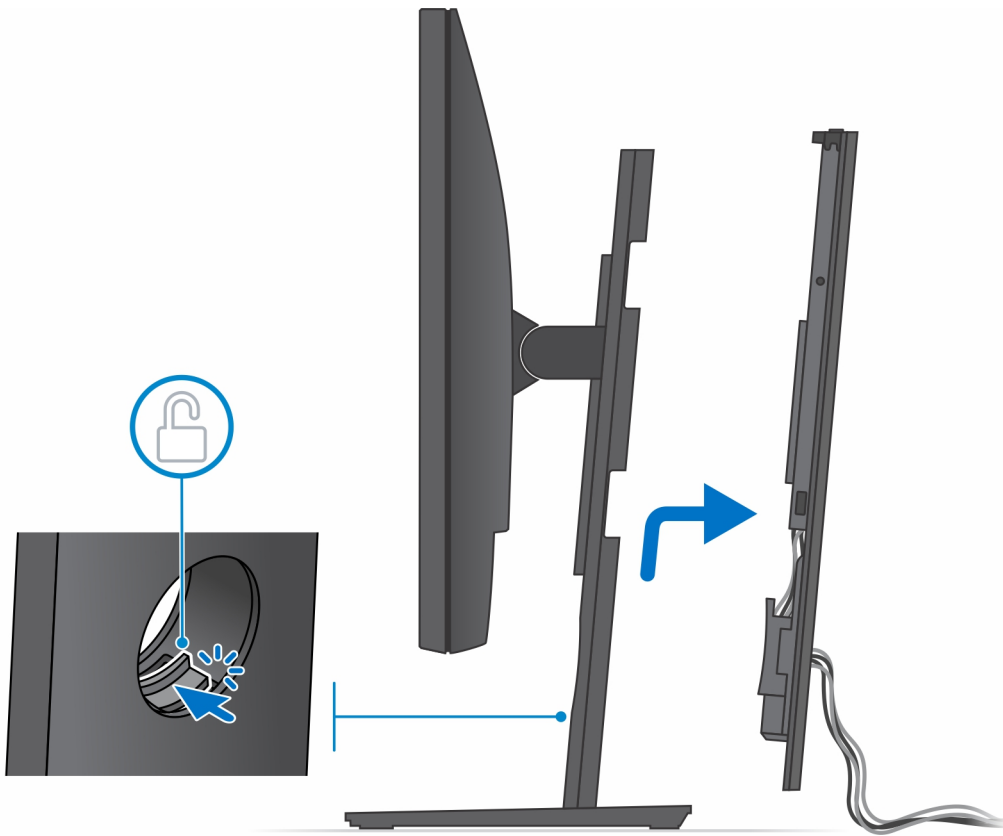
1. 按照 [拆裝裝置內部元件之前](#) 中的程序操作。

步驟

1. 關閉裝置。
2. 解除鎖定裝置和底座蓋。

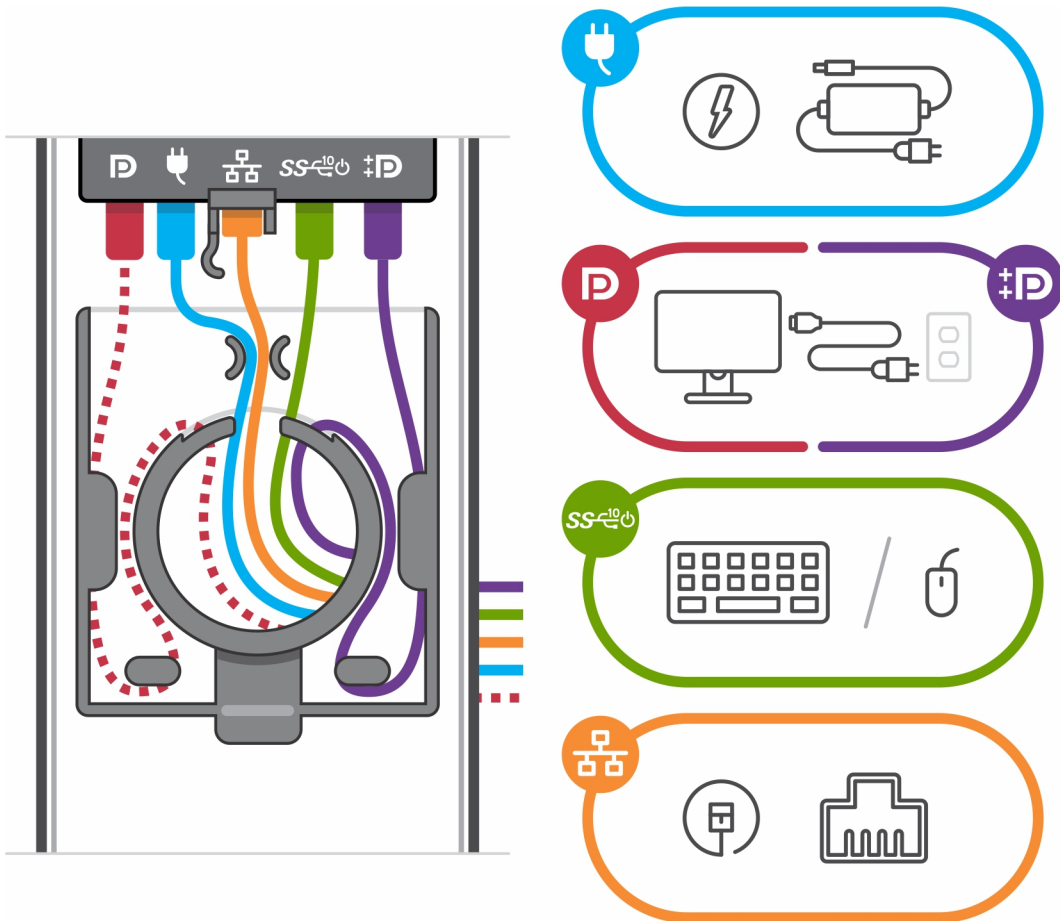


3. 推動底座上的釋放門鎖，直到您聽到喀噠聲，即可鬆開底座外蓋。
4. 滑動並提起背蓋，以從底座鬆開。

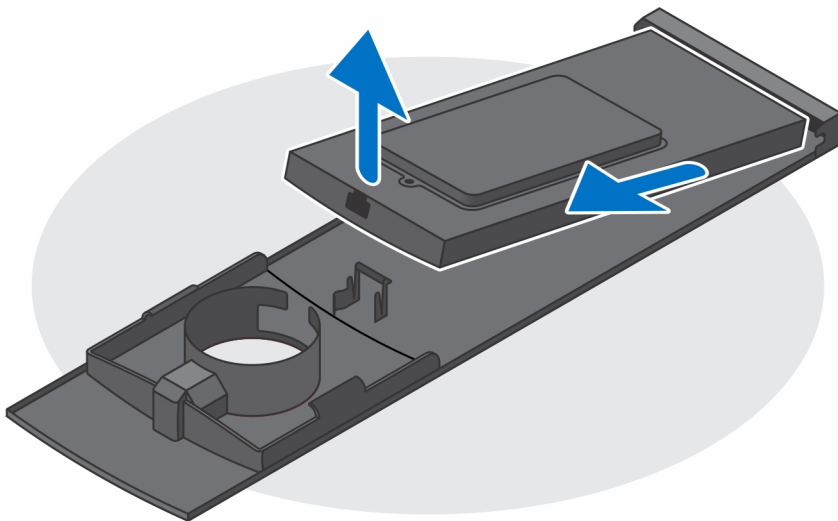


5. 從裝置拔下鍵盤、滑鼠、網路、電源及顯示器纜線。

i 註: 所有纜線和連接埠的使用情況均取決於所選周邊裝置和電腦組態。



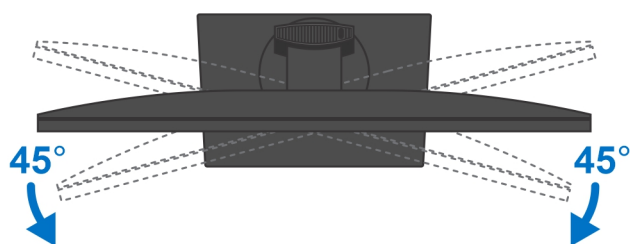
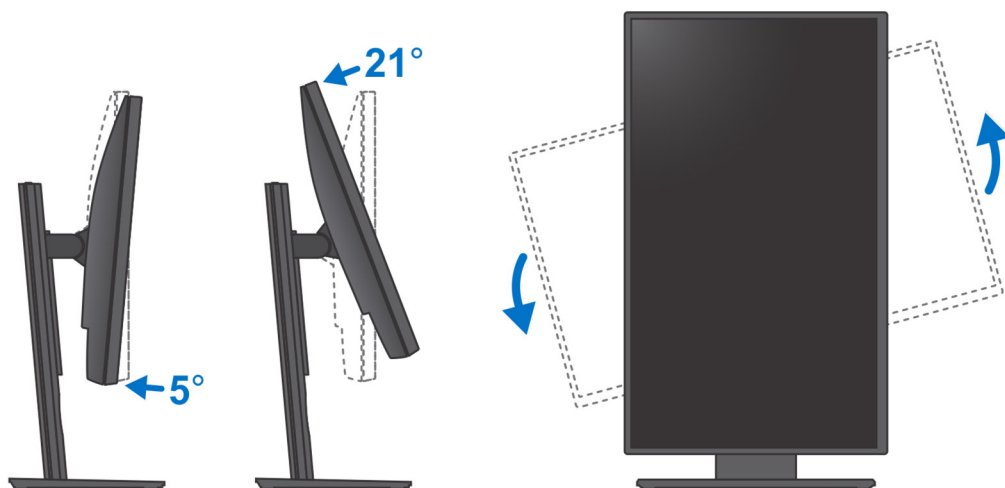
6. 拉動將裝置固定至底座機箱的固定門鎖。
7. 將裝置從外蓋提起取下。



8. 拔下裝置的電源線後，請按住電源按鈕，以導去主機板上的殘餘電力。

註: 為避免靜電放電，碰觸電腦背面的連接器時，請使用接地腕帶或同時碰觸未上漆的金屬表面，以導去身上的靜電。

底座傾斜、樞軸旋轉和旋轉圖

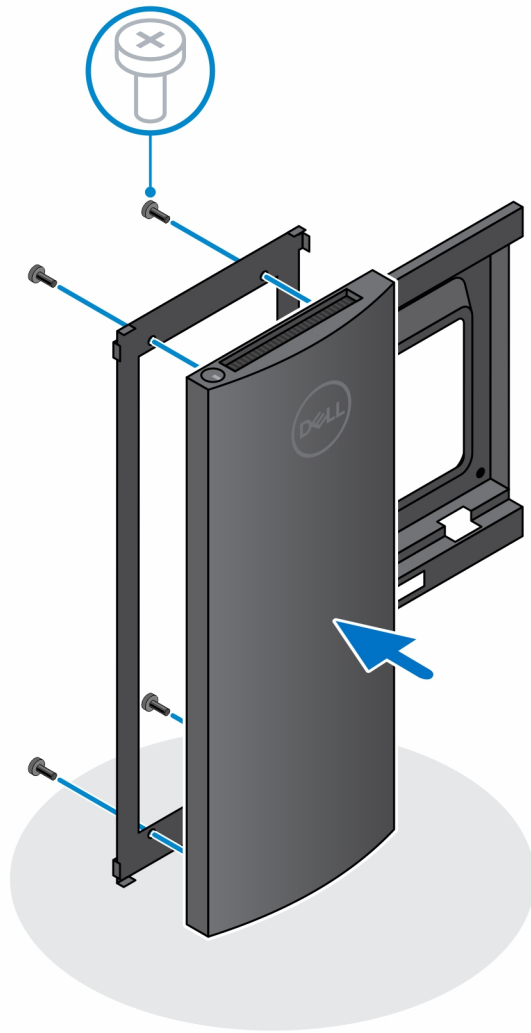


偏移 VESA 固定架

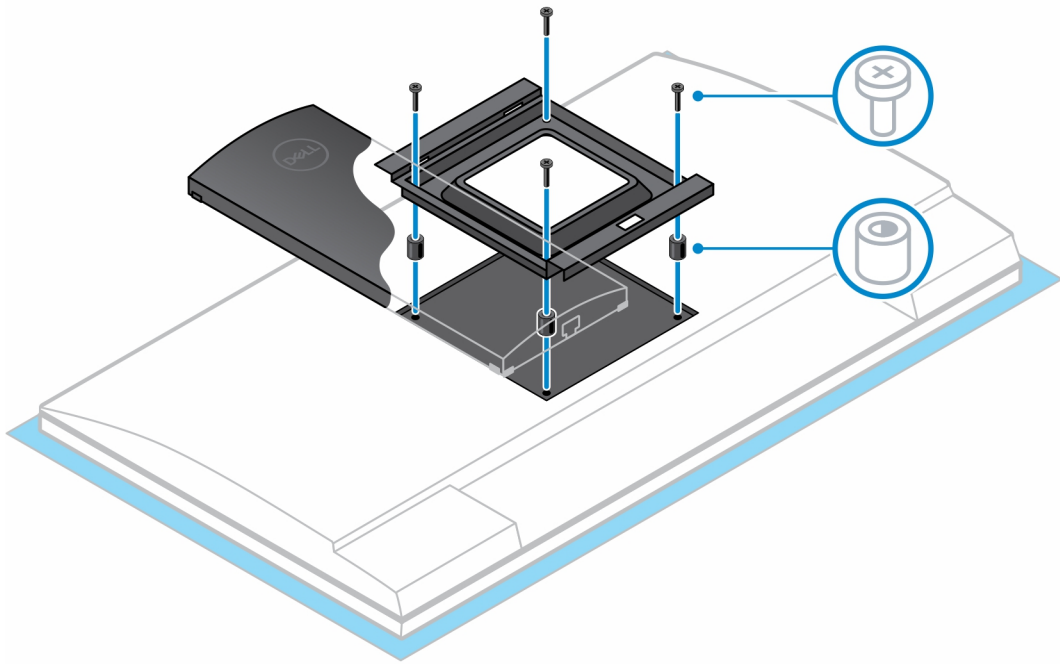
將裝置安裝至偏移 VESA 固定架

步驟

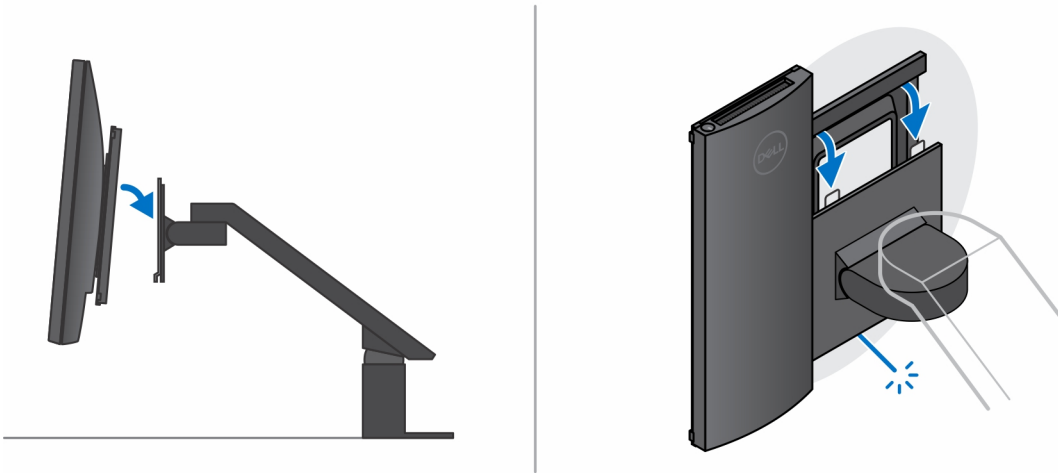
1. 將裝置上的螺絲孔對準偏移 VESA 固定架上的螺絲孔。
2. 安裝四顆螺絲，將裝置固定至偏移 VESA 固定架。



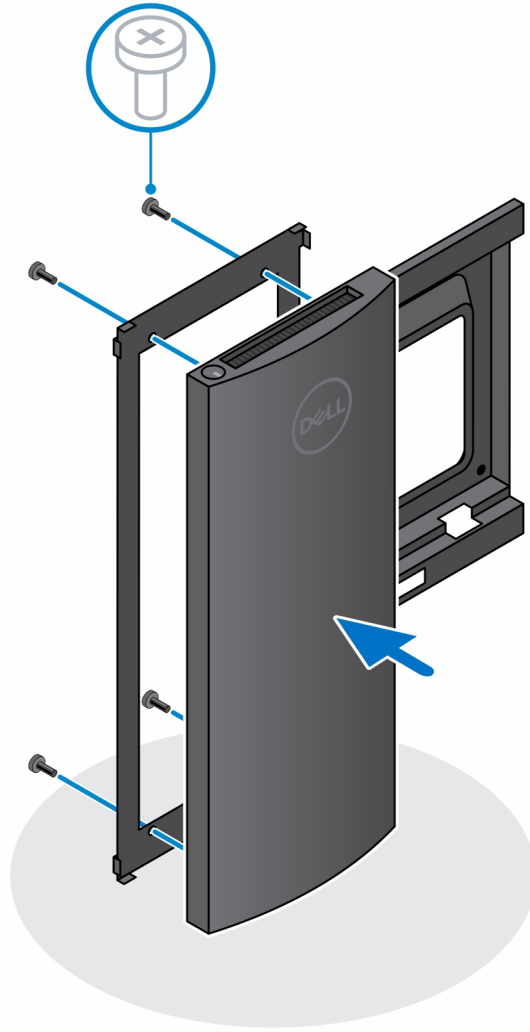
3. 為避免顯示器受損，請務必將顯示器放置於保護墊上。
4. 將偏移 VESA 固定架上的螺絲孔對準顯示器上的螺絲孔。
5. 安裝四個螺絲墊片和螺絲，以將偏移 VESA 固定架固定至顯示器。



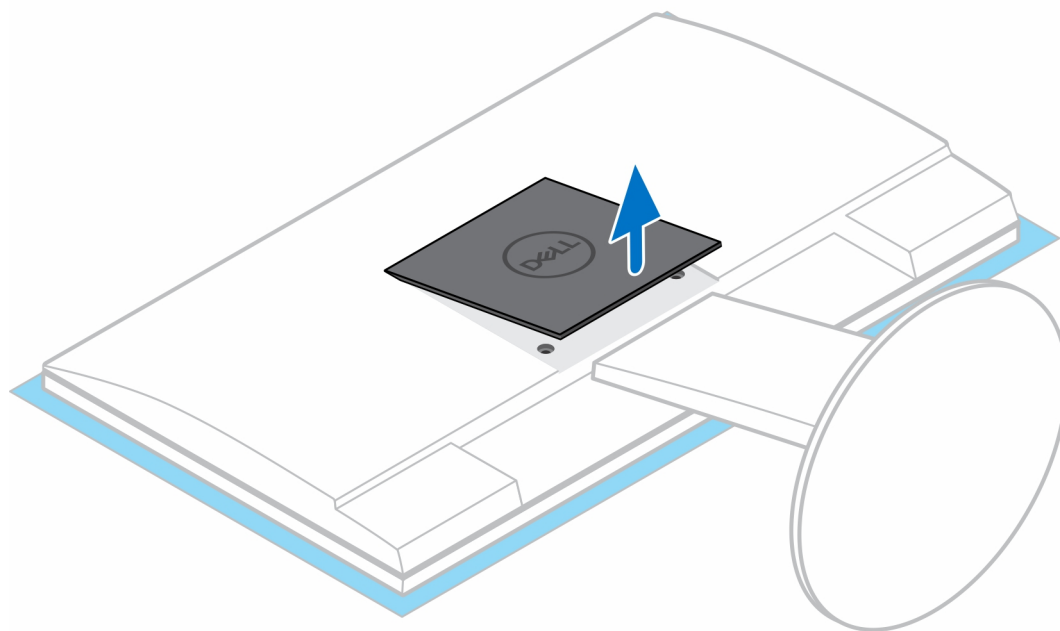
6. 將顯示器臂架底座固定托架上的掛鉤，插入顯示器上偏移 VESA 固定架的插槽。
7. 將顯示器放置於顯示器臂架底座上，直到您聽到喀噠聲。

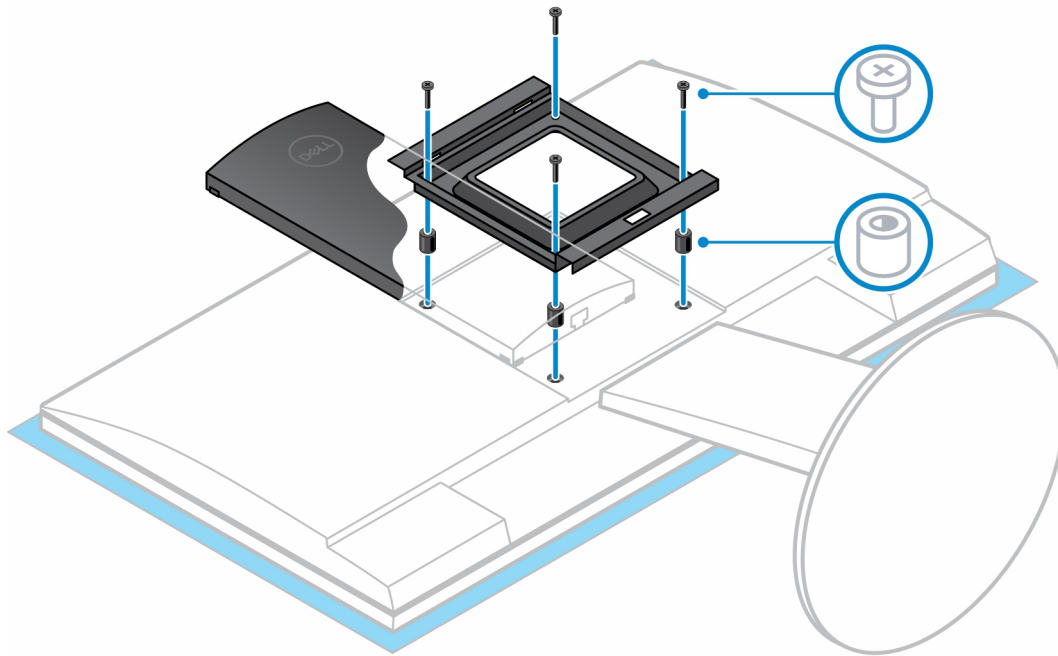


8. 將偏移 VESA 固定架安裝至 Dell E 系列顯示器：
 - a. 對準並安裝四顆螺絲，將裝置固定至偏移 VESA 固定架。

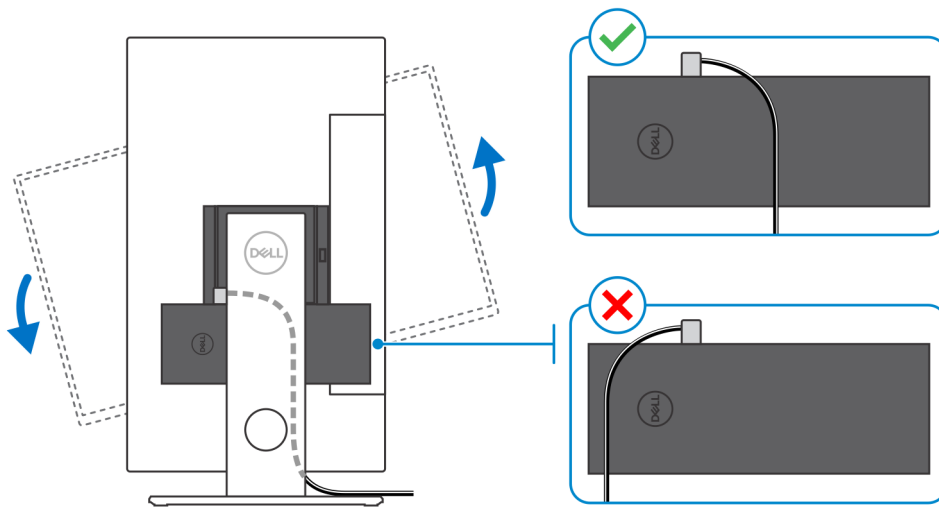


- b. 從顯示器背面卸下 VESA 護蓋，然後將偏移 VESA 固定架連同裝置固定至顯示器。





註: 將顯示器轉成直向時，請將防盜鎖纜線繞至裝置右側，以避免對 WLAN 效能產生任何影響。




從偏移 VESA 固定架卸下裝置

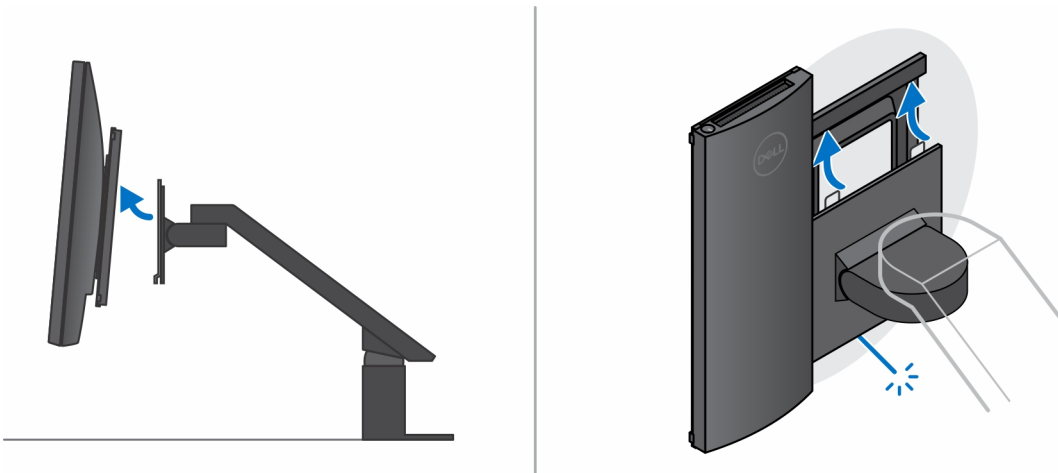
事前準備作業

1. 按照 [拆装裝置內部元件之前](#) 中的程序操作。

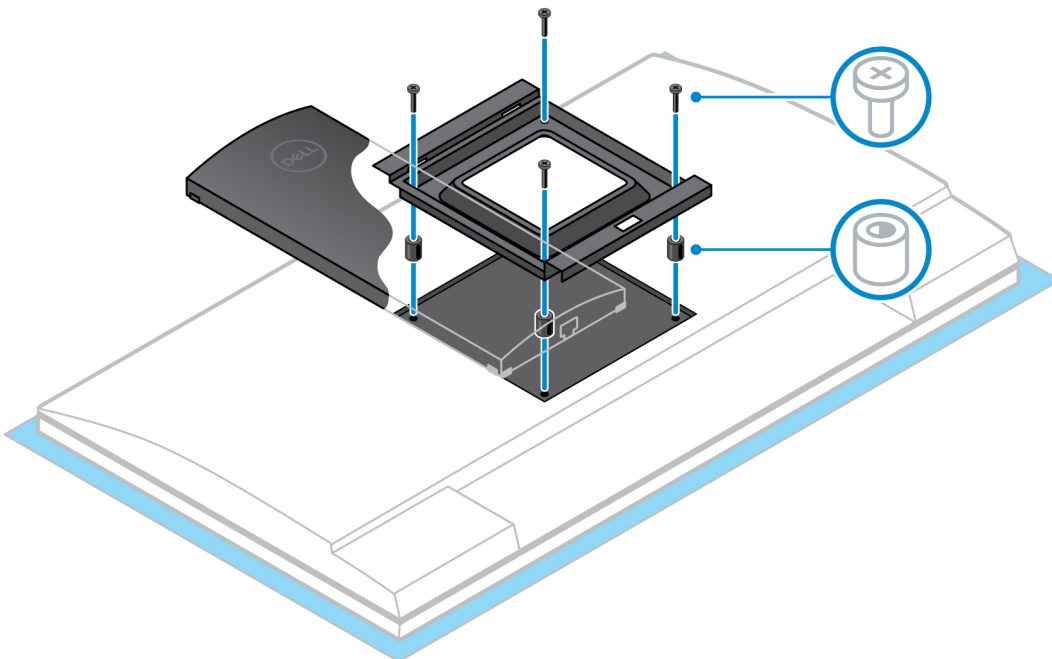
步驟

1. 關閉裝置。
2. 從裝置拔下鍵盤、滑鼠、網路、電源及顯示器纜線。
3. 推動 VESA 固定架上的快速釋放鈕。
4. 將顯示器臂從偏移 VESA 固定架 (U/P 系列顯示器) 拉出卸下。

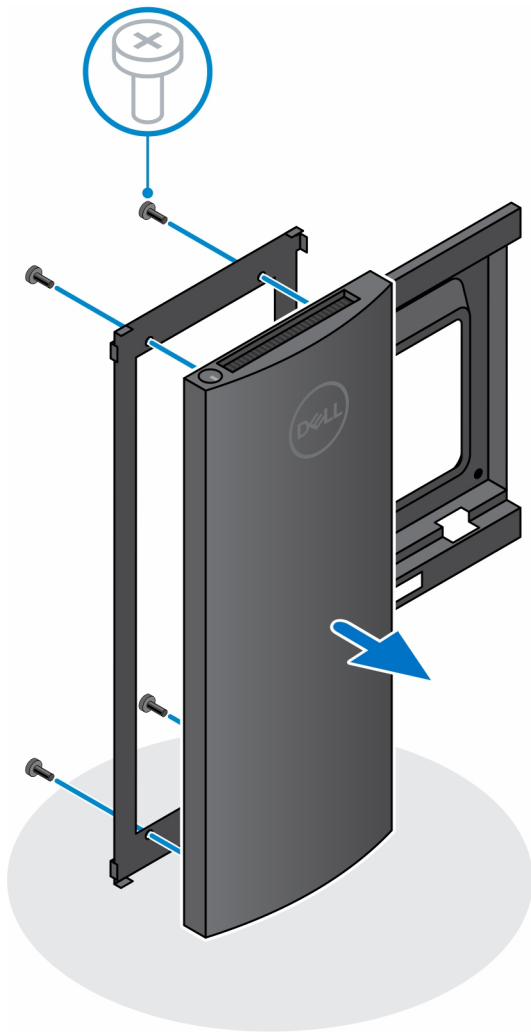
 註: 若為 E 系列顯示器, 請卸下 VESA 護蓋。



5. 卸下將偏移 VESA 固定架固定至顯示器的四顆螺絲。
6. 卸下安裝偏移 VESA 固定架的四個固定器。



7. 將偏移 VESA 固定架從顯示器扳起取下。
8. 卸下將裝置固定至偏移 VESA 固定架的四顆螺絲。
9. 將裝置從偏移 VESA 固定架提起取出。



10. 拔下裝置的電源線後，請按住電源按鈕，以導去主機板上的殘餘電力。

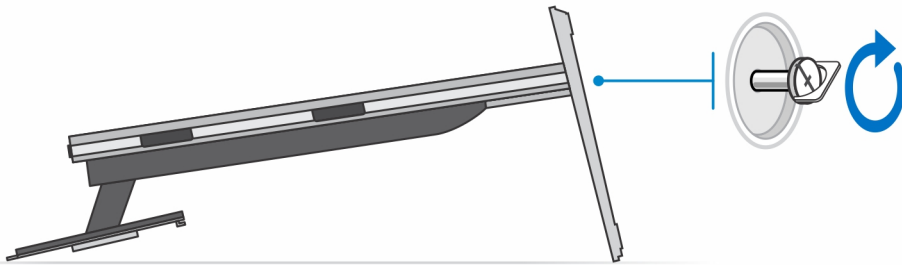
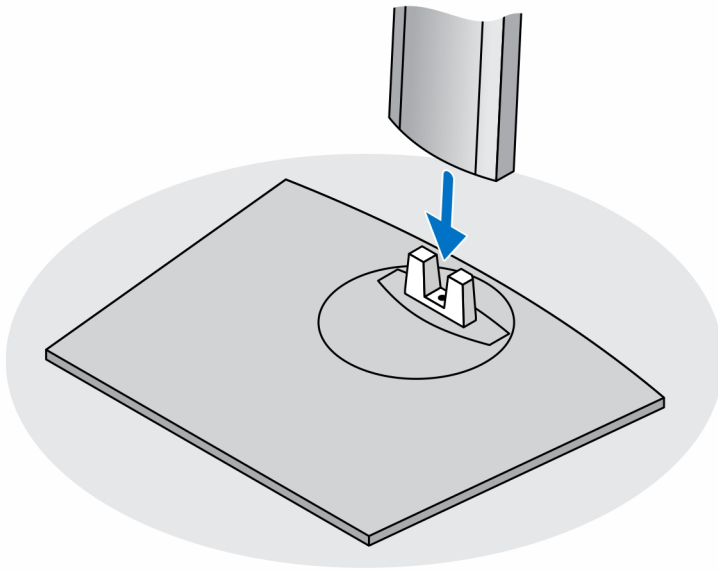
註： 為避免靜電放電，碰觸電腦背面的連接器時，請使用接地腕帶或同時碰觸未上漆的金屬表面，以導去身上的靜電。

Pro 2 可調整高度底座 (HAS)

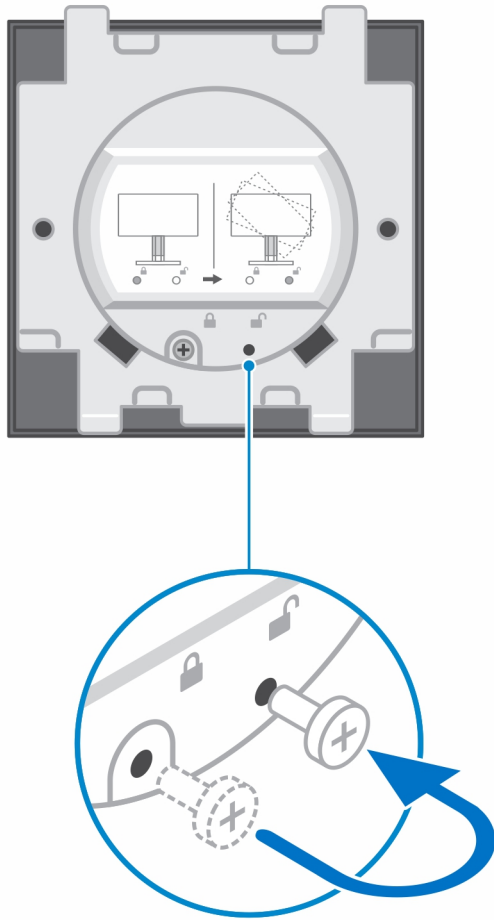
將裝置安裝至 Pro 2 可調整高度底座

步驟

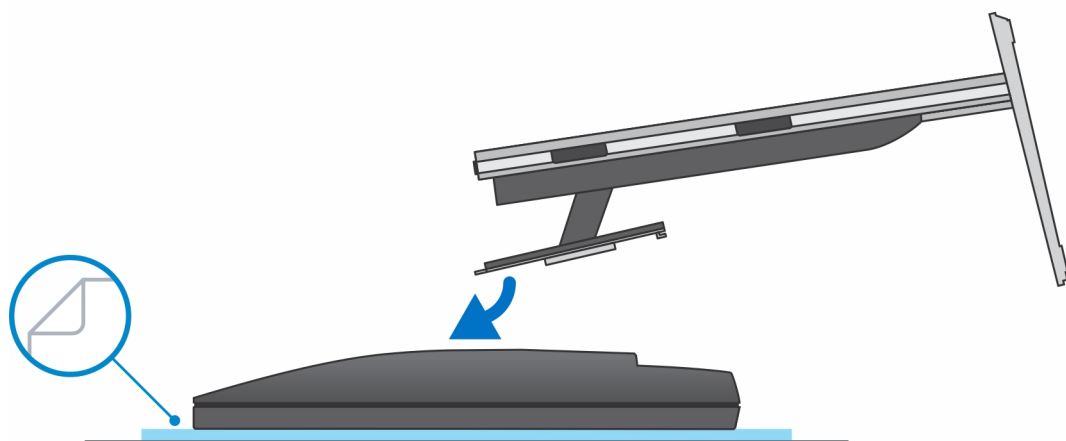
1. 將可調整高度底座上的插槽對準插入底座基座上的插頭。
2. 抬起並傾斜底座基座。
3. 鎖緊將底座固定至基座的緊固螺絲。

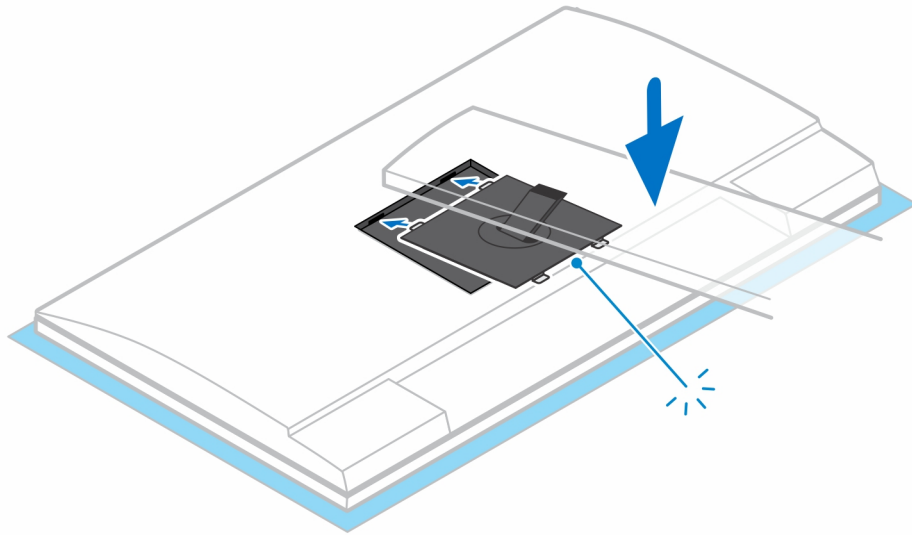


i 註: 若為大型可調整高度底座，將螺絲裝回底座基座中的解鎖圖示螺絲孔，可確保 30 吋至 32 吋顯示器能正常轉動。

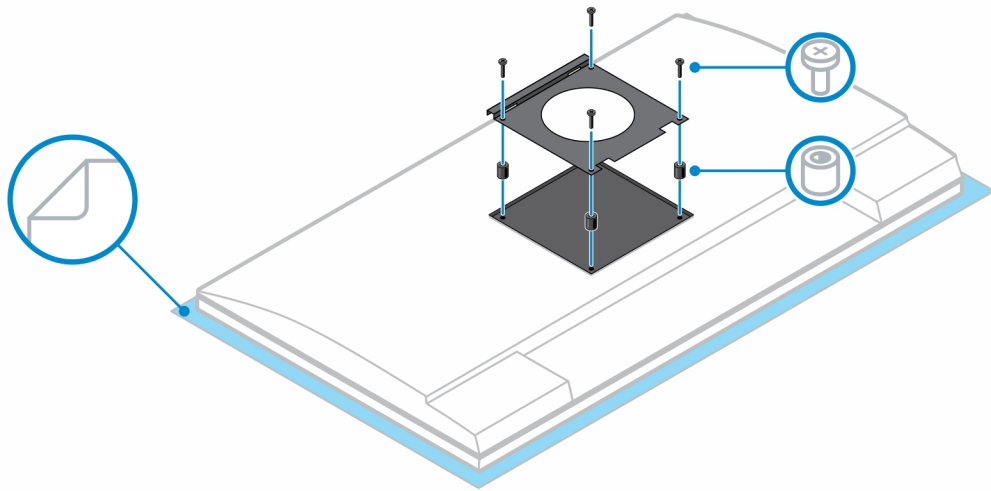


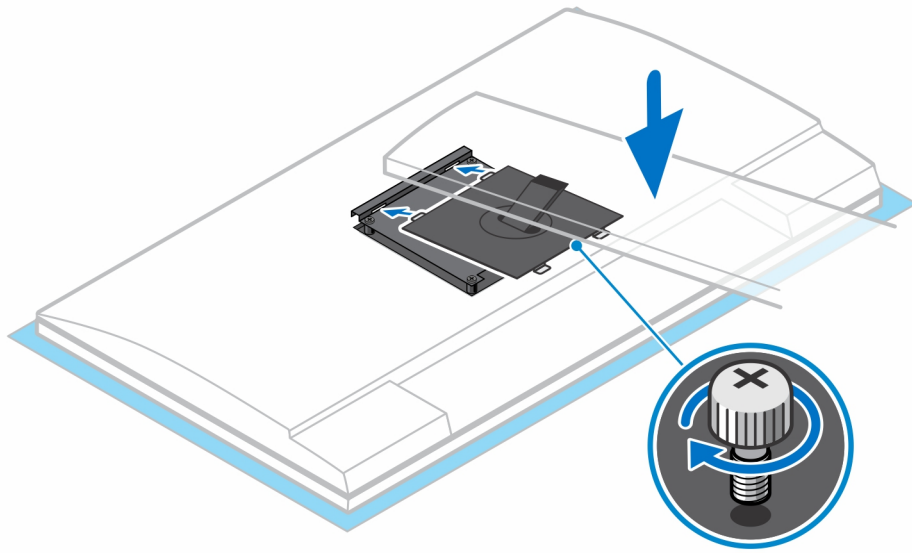
4. 為避免顯示器受損，請務必將顯示器放置於保護墊上。
5. 將可調整高度底座安裝至顯示器：
 - a. 將底座的固定托架掛鉤對準插入顯示器上的插槽，直到您聽到喀噠聲。



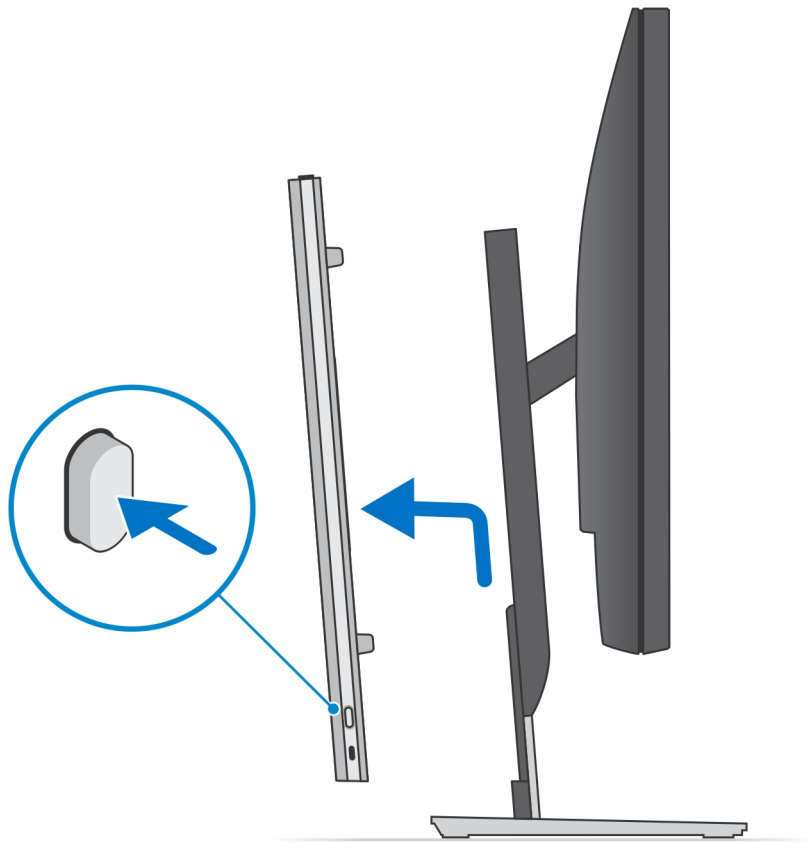


6. 安裝適用於 E 系列顯示器或不含快速釋放支撐架之顯示器的 QR 轉 VESA 托架：
- 將 QR 轉 VESA 托架上的螺絲孔對準顯示器上的螺絲孔。
 - 安裝四個螺絲墊片和螺絲，以將 QR 轉 VESA 托架固定至顯示器。
 - 將底座上的 QR 插片對準插入顯示器 QR 轉 VESA 托架上的插槽。
 - 鎖緊指旋螺絲，將底座固定至 QR 轉 VESA 托架。

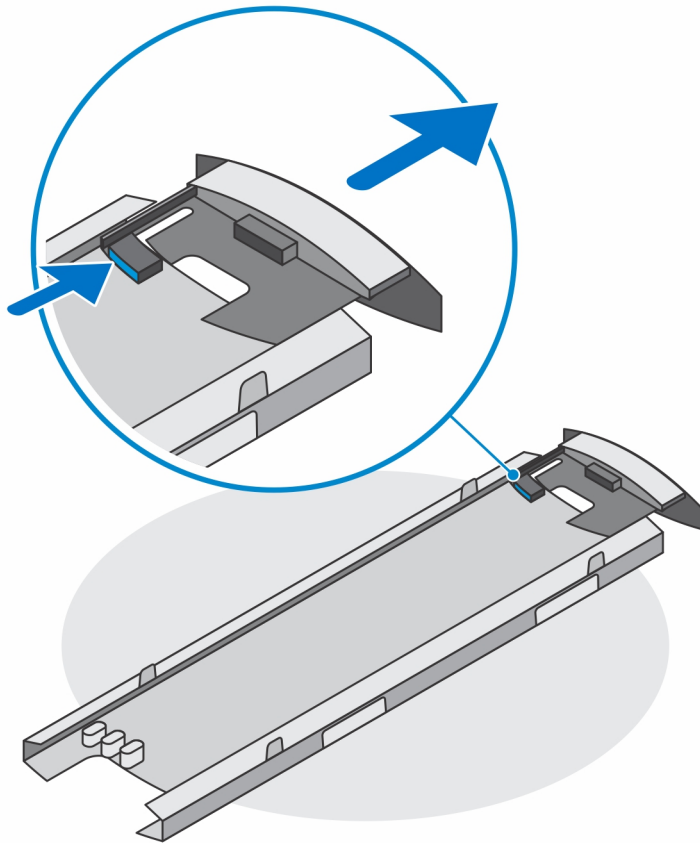




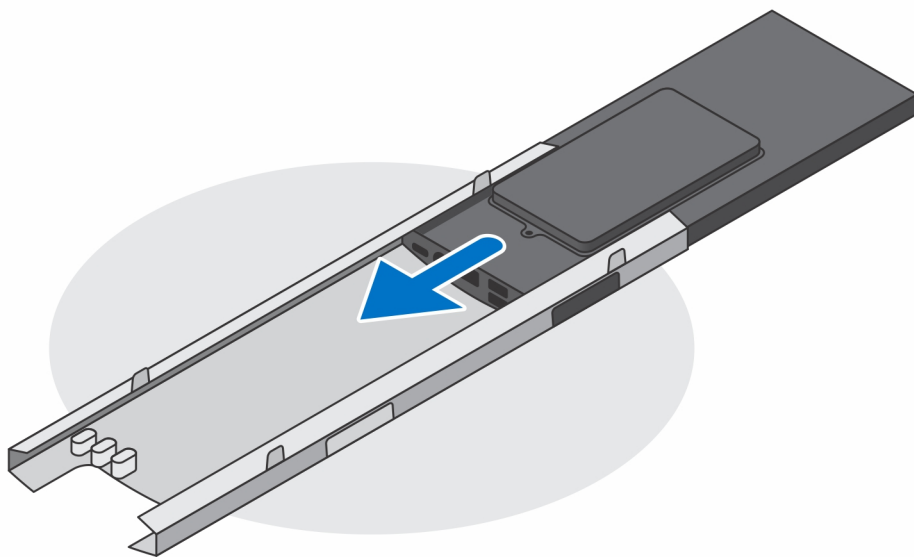
7. 若要鬆開底座外蓋，請壓下底座機箱側邊的按鈕。
8. 滑動並提起外蓋，以從底座鬆開。



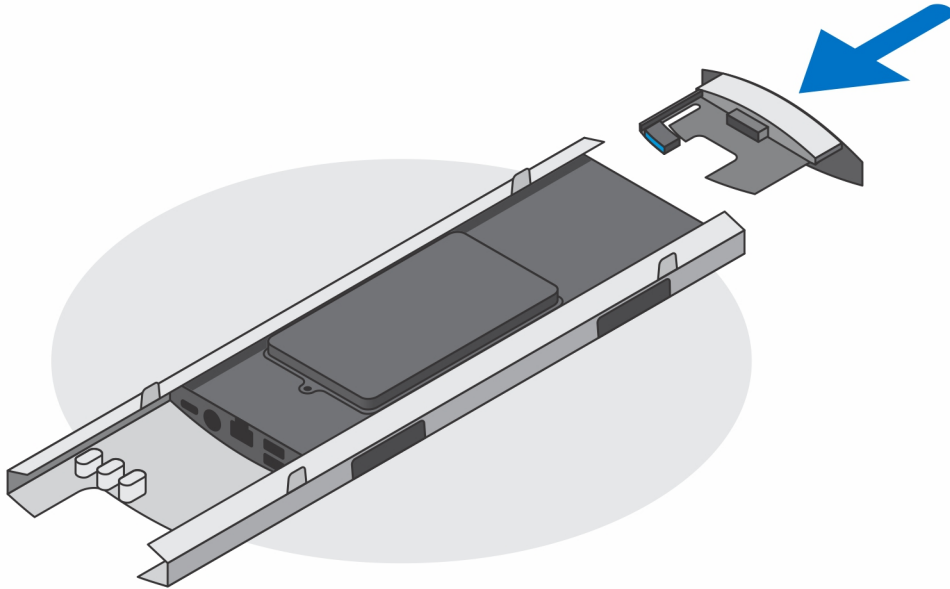
9. 推動並鬆開底座外蓋下緣的內擋板。



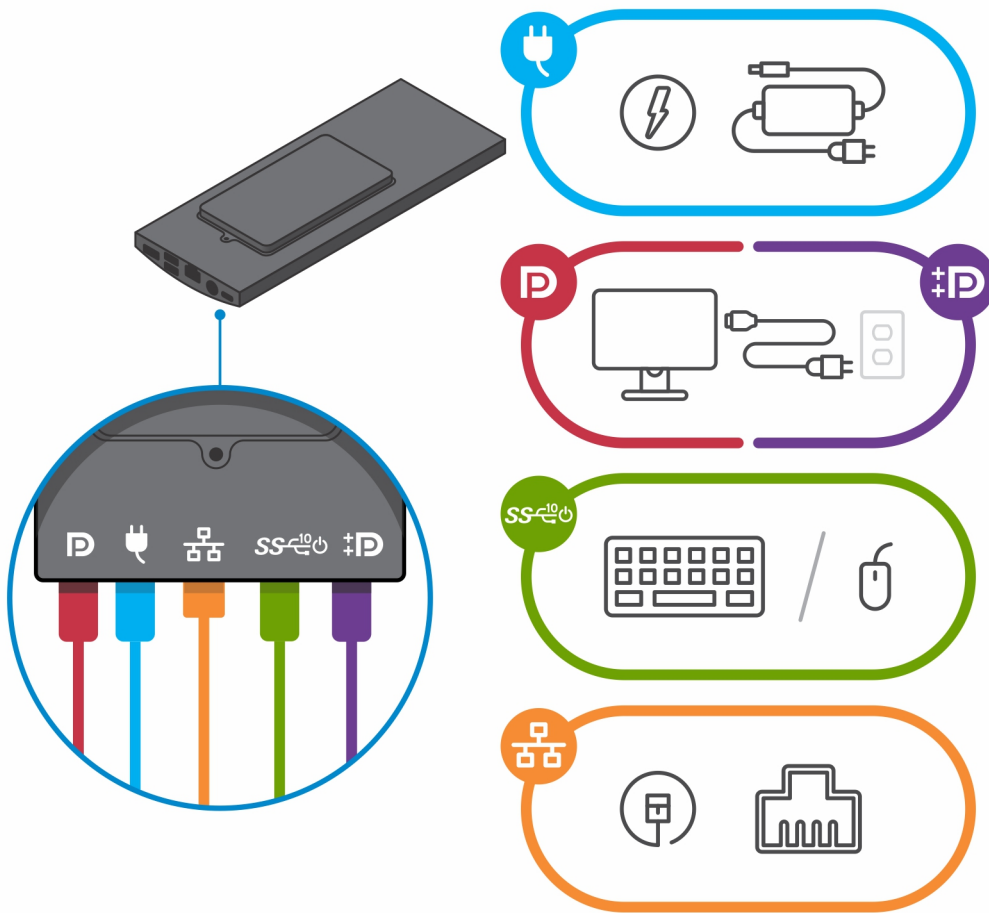
10. 將裝置上的通風孔對準底座外蓋上的通風孔，然後將裝置推入外蓋。



11. 將內擋板推回底座外蓋下緣，以將裝置鎖定至外蓋。



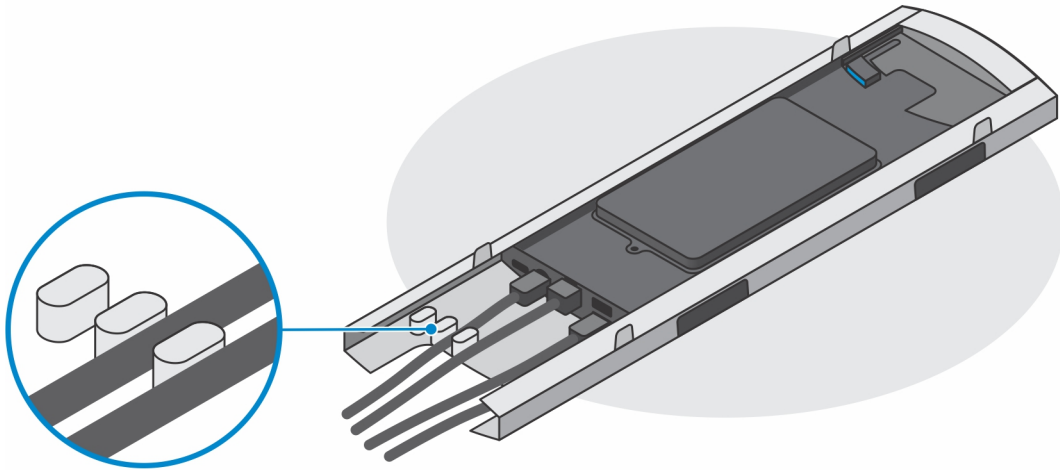
12. 將電源線、網路纜線、鍵盤纜線、滑鼠纜線及顯示器纜線連接至裝置和電源插座。



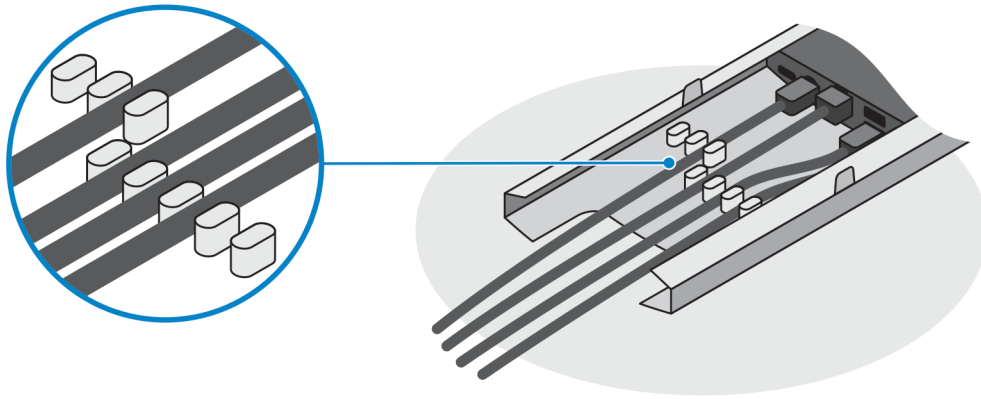
13. 為避免關閉底座外蓋時纜線受到擠壓或彎折，建議您依照圖片指示佈置纜線。

i 註: 所有纜線和連接埠的使用情況均取決於所選周邊裝置和電腦組態。

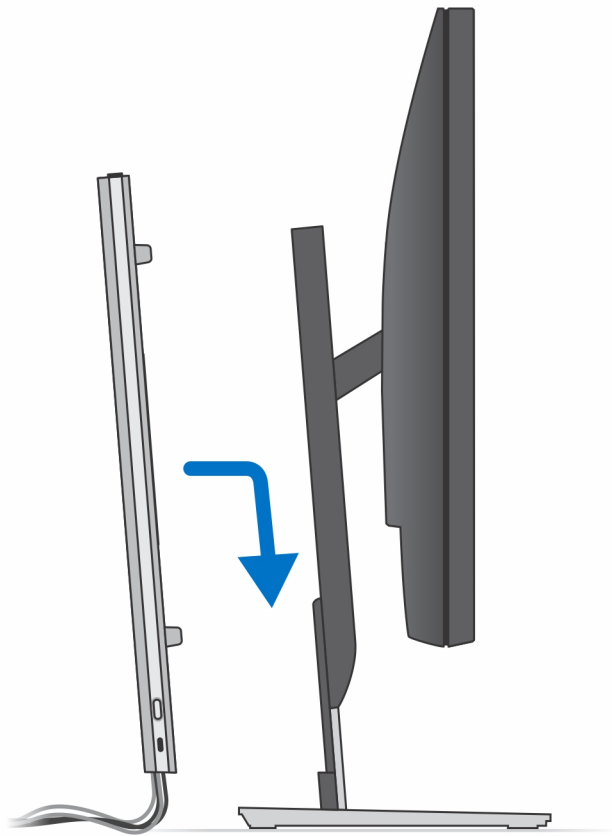
標準可調整高度底座



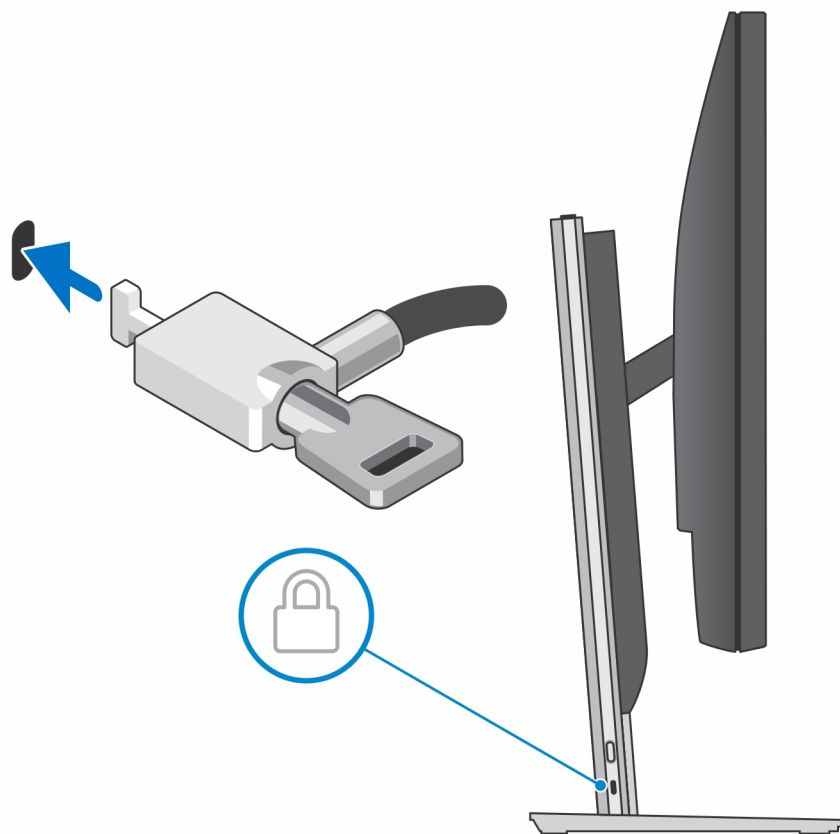
大型可調整高度底座



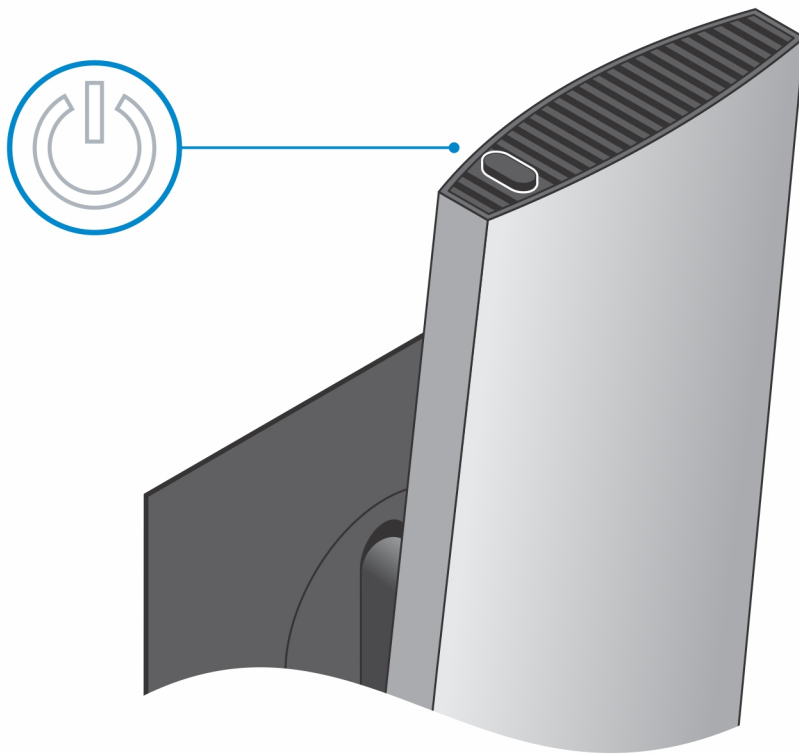
14. 將底座外蓋連同裝置插入底座，直到聽到喀噠聲。



15. 鎖上裝置和底座外蓋。



16. 按下電源按鈕以啟動裝置。



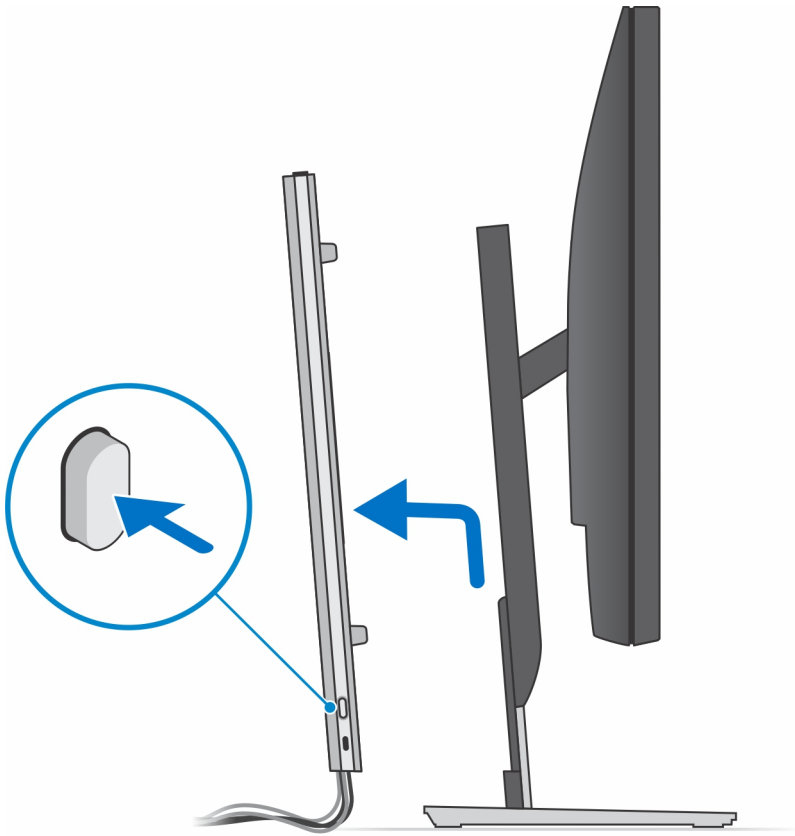
從 Pro 2 可調整高度底座卸下裝置

事前準備作業

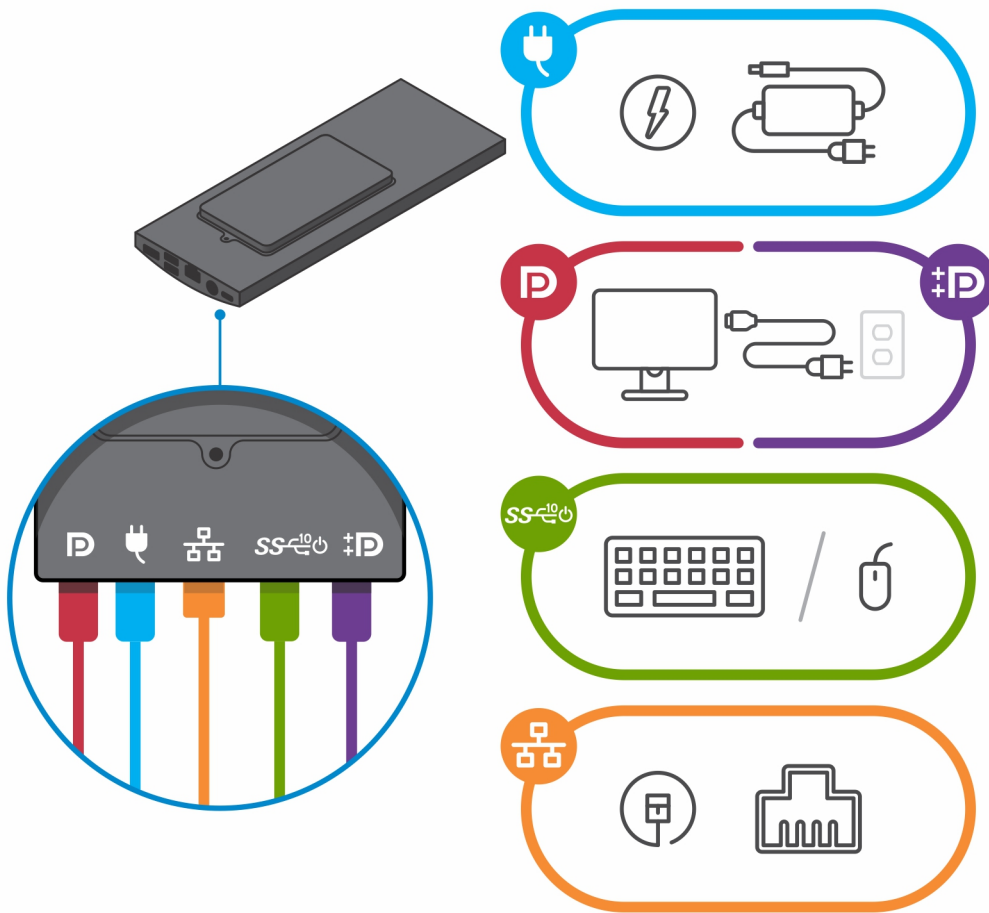
1. 按照 [拆裝裝置內部元件之前](#) 中的程序操作。

步驟

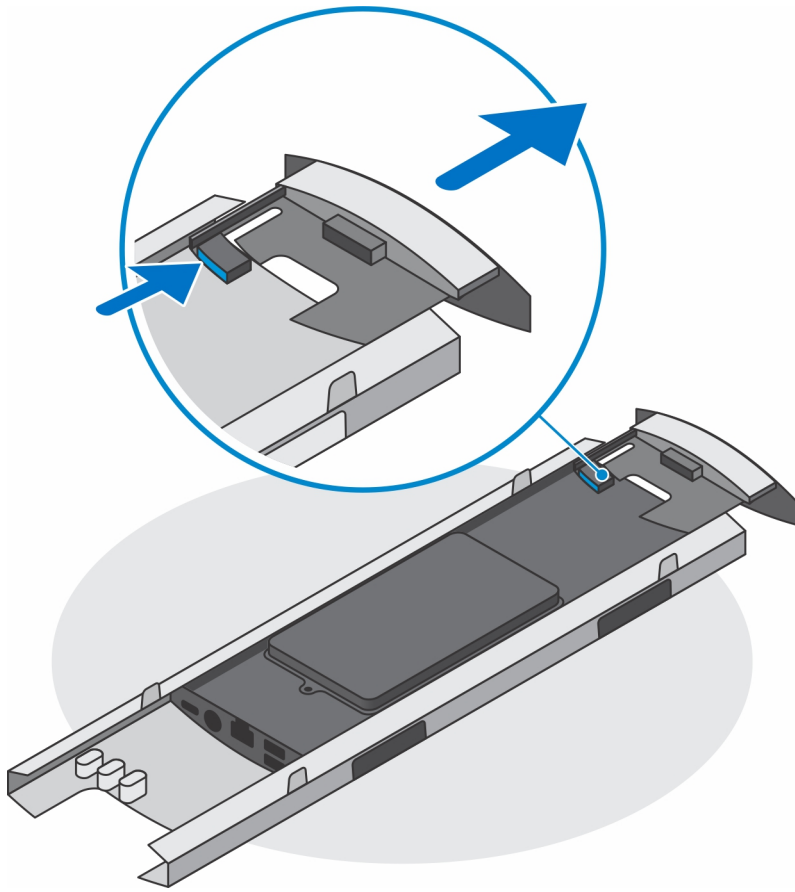
1. 關閉裝置。
2. 按下底座機箱側面的按鈕，以鬆開底座外蓋。
3. 滑動並提起背蓋，以從底座鬆開。



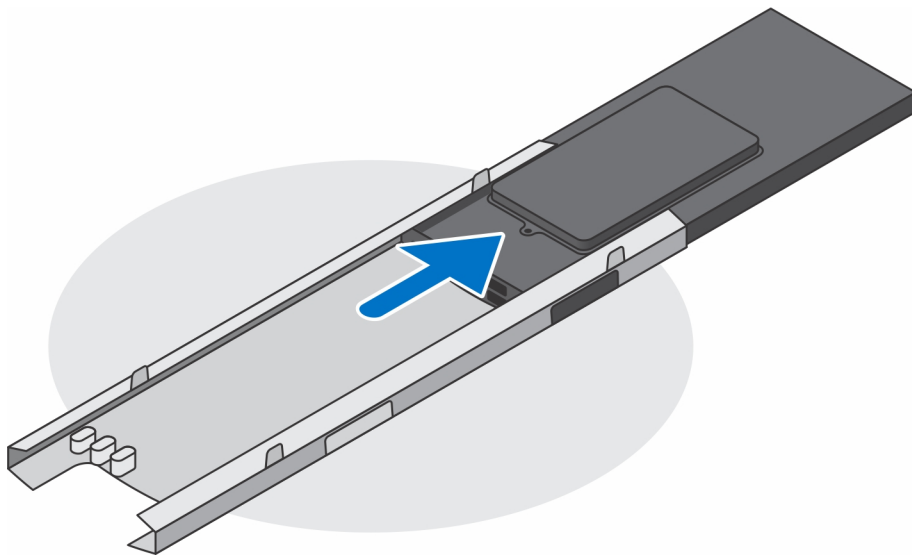
4. 從裝置拔下鍵盤、滑鼠、網路、電源及顯示器纜線。



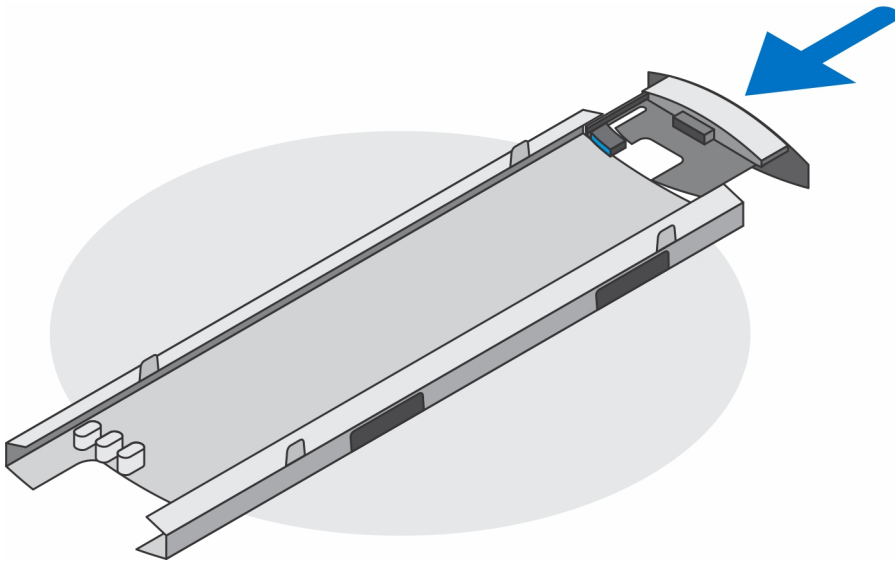
5. 推動並鬆開將裝置固定至底座機箱之底座外蓋下緣的內擋板。



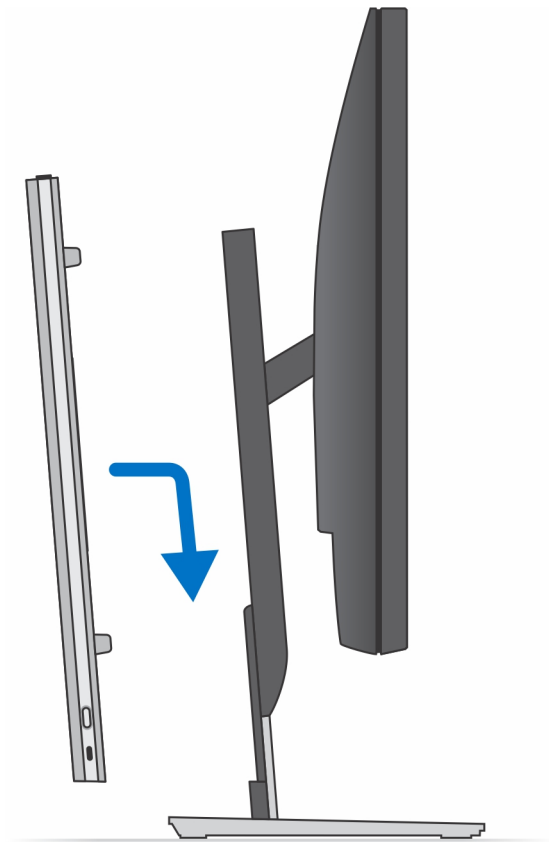
6. 從外蓋滑出並卸下裝置。



7. 將內擋板推回底座外蓋下緣。



8. 將底座蓋推回底座。

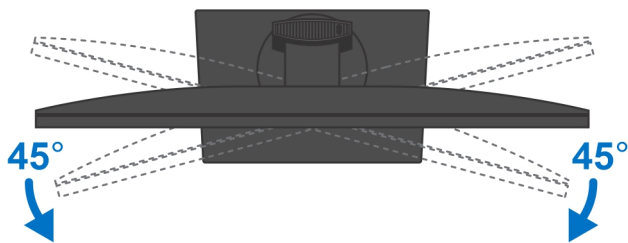
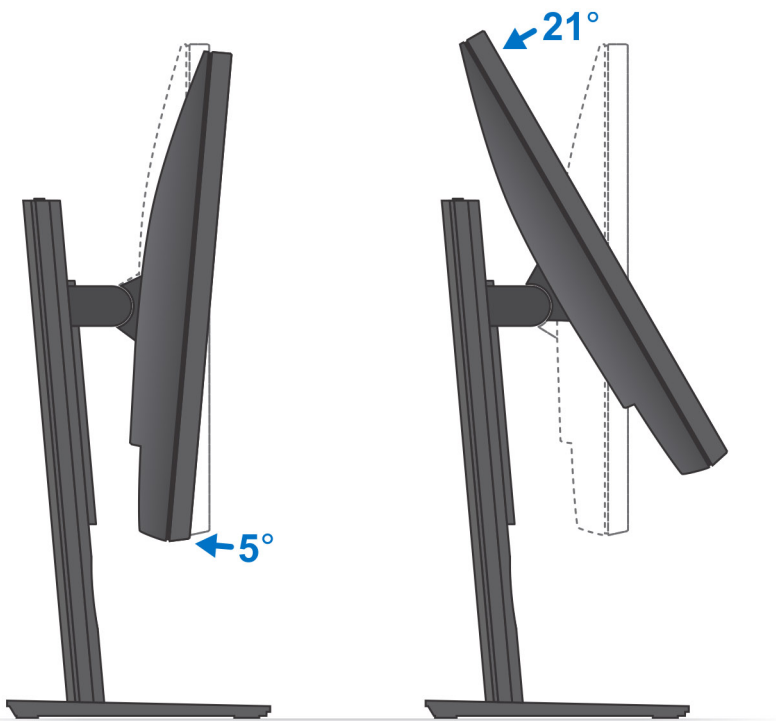


9. 拔下裝置的電源線後，請按住電源按鈕，以導去主機板上的殘餘電力。

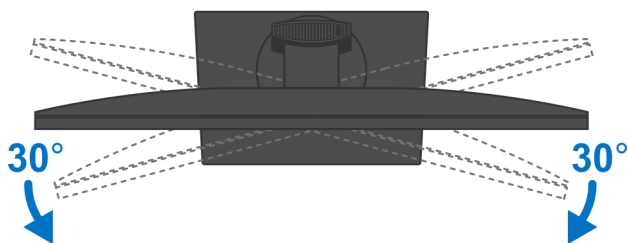
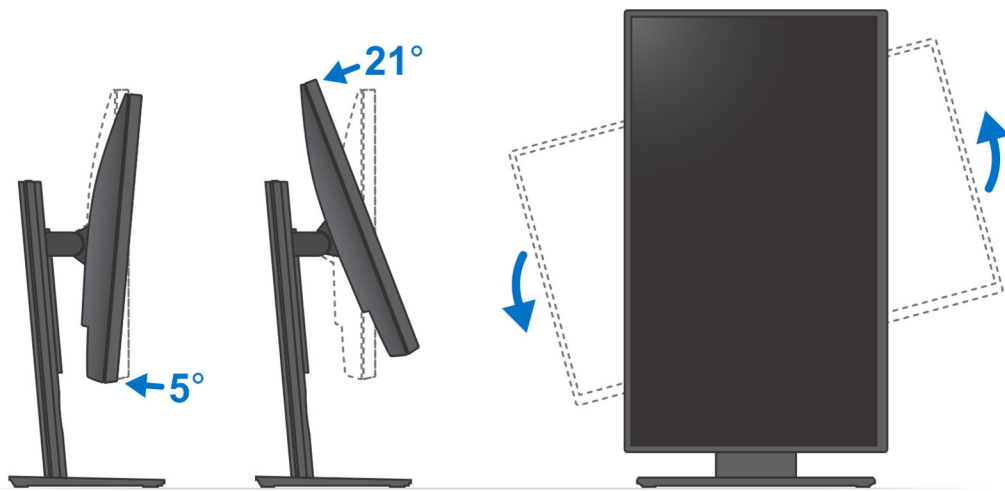
i 註: 為避免靜電放電，碰觸電腦背面的連接器時，請使用接地腕帶或同時碰觸未上漆的金屬表面，以導去身上的靜電。

底座傾斜、樞軸旋轉和旋轉圖

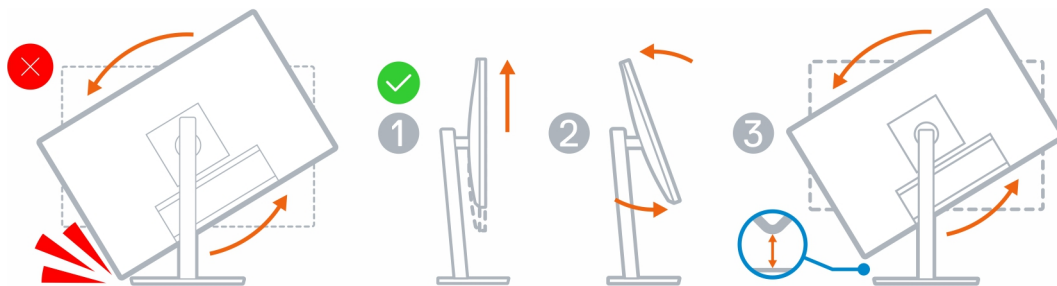
19 吋至 27 吋顯示器 (標準可調整高度底座) :



30 吋至 32 吋顯示器 (大型可調整高度底座) :



大於 32 吋的顯示器 (大型可調整高度底座) :



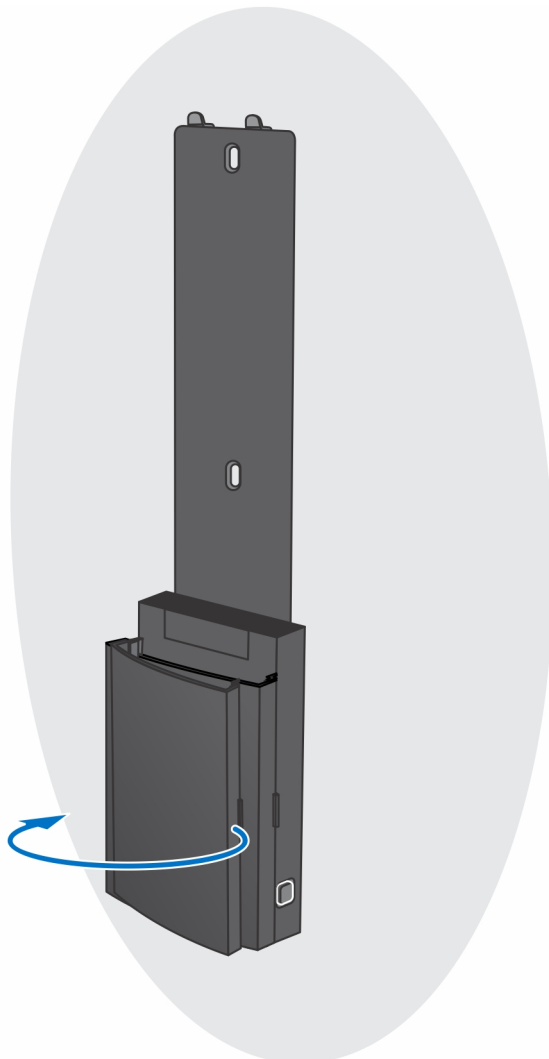
壁掛架

將裝置安裝至壁掛托架

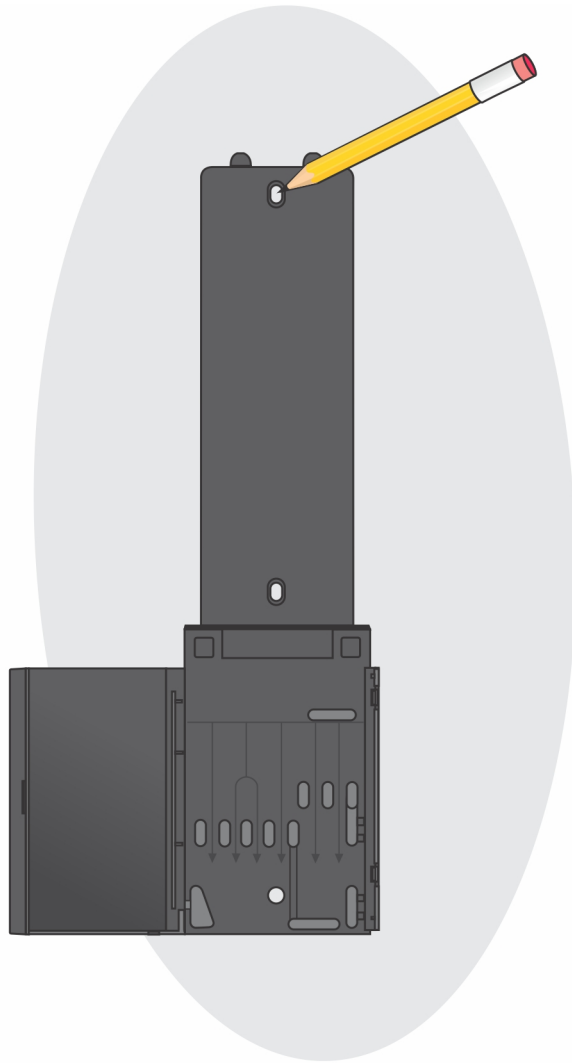
步驟

1. 完整功能

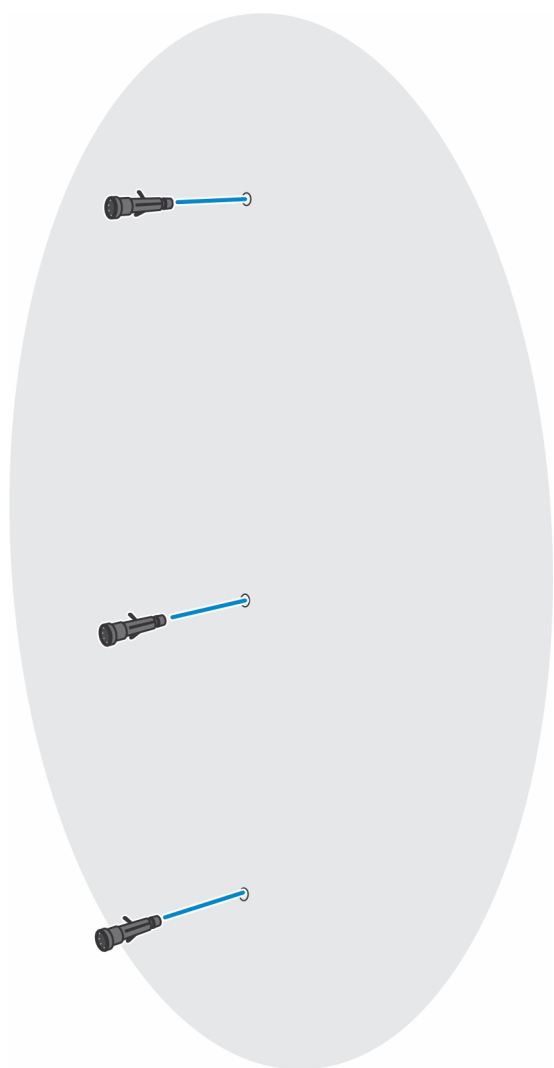
- a. 壓下釋放按鈕，以打開纜線蓋。



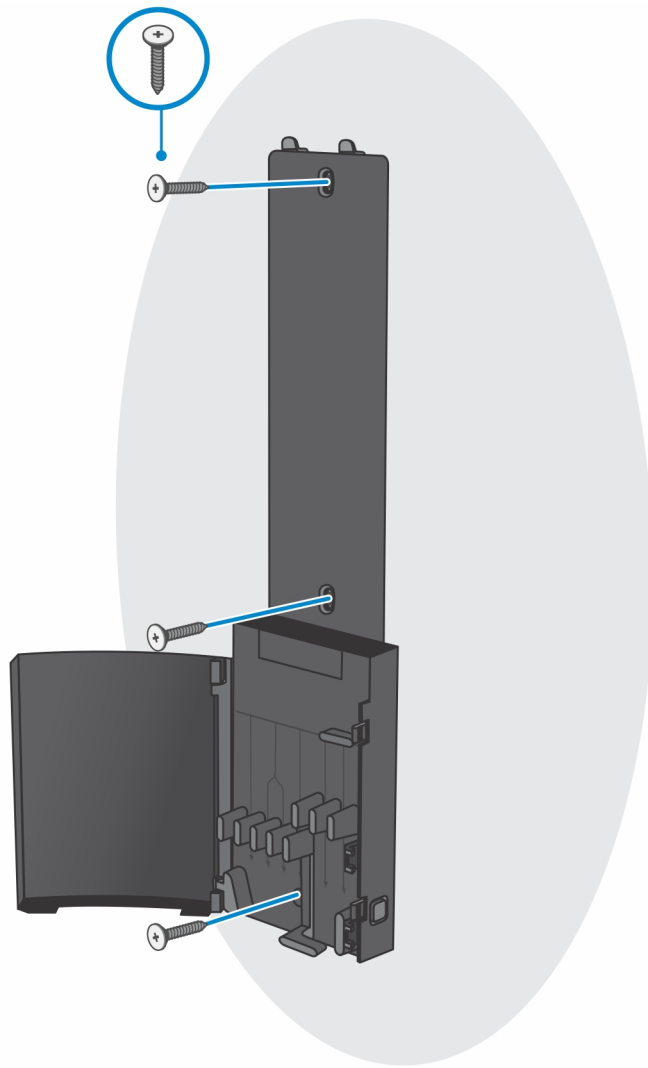
- b. 將壁掛托架上的螺絲孔對準牆面，然後使用鉛筆在牆上做記號。



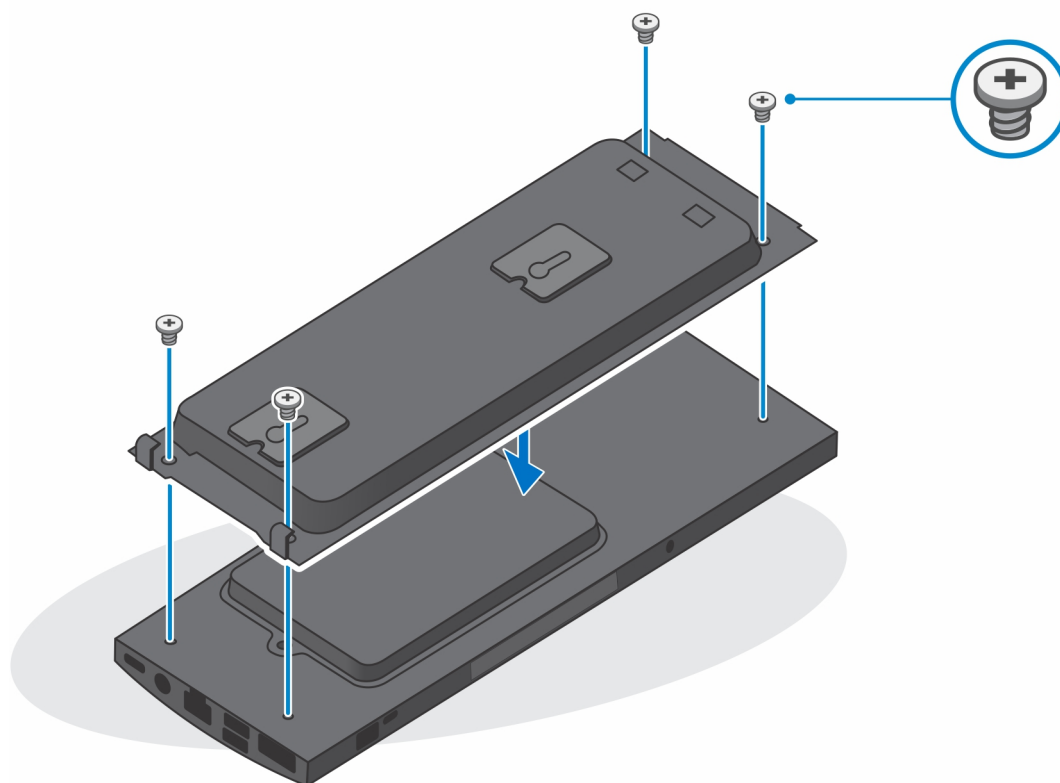
c. 在牆上的螺絲記號鑽孔，然後將三個螺絲固定器插入牆上的螺絲孔。



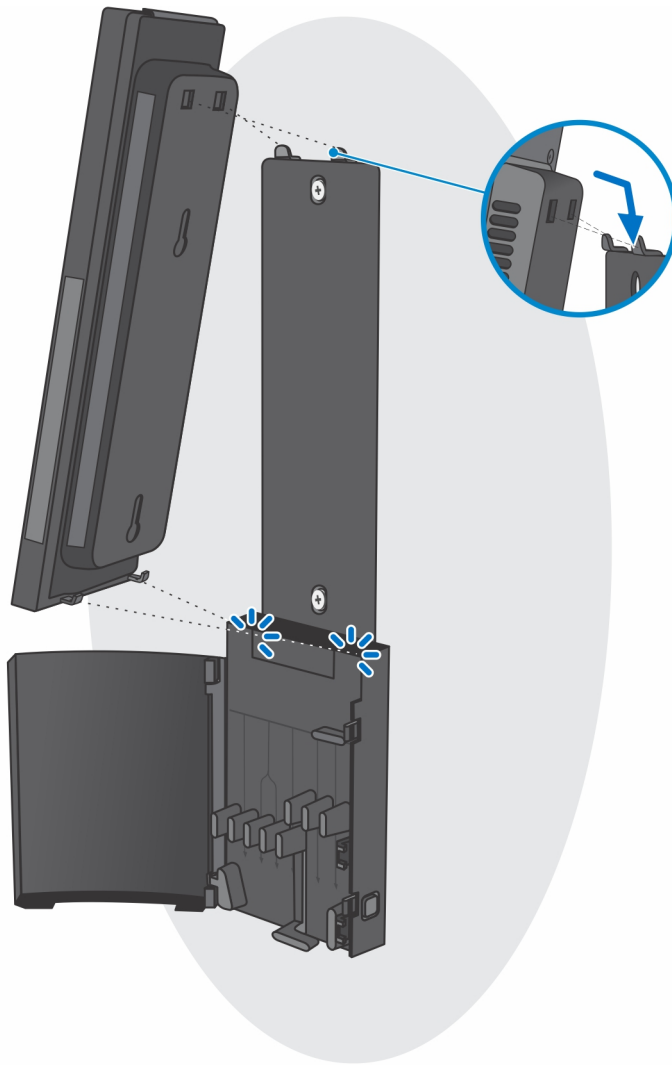
- d. 將壁掛托架上的螺絲孔對準牆上的螺絲孔，然後安裝三顆螺絲，將壁掛托架固定至牆上。



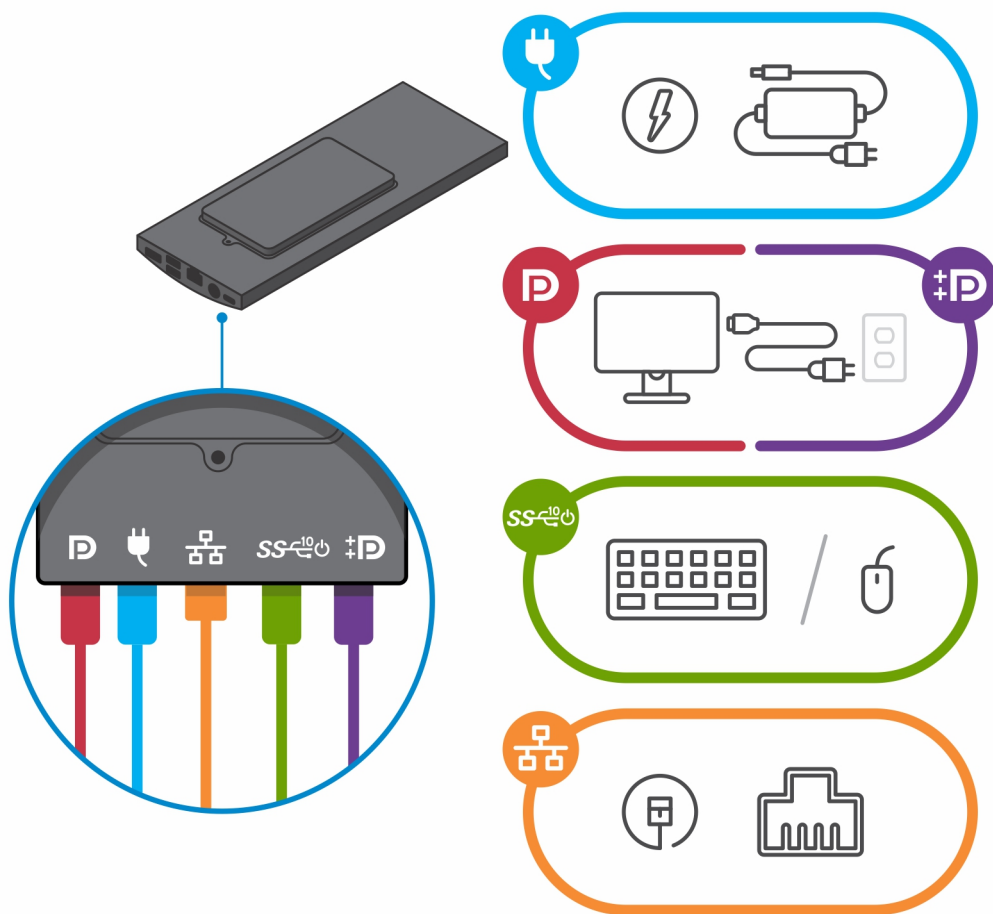
- e. 將裝置上的螺絲孔對準壁掛托架上的螺絲孔。
- f. 安裝四顆螺絲，將裝置固定至壁掛托架。



- g. 將壁掛托架固定托架上的掛鉤，插入壁掛托架模組上的插槽。
- h. 將壁掛托架模組上的掛鉤對準插入壁掛托架上的插槽，直到掛鉤卡至定位。

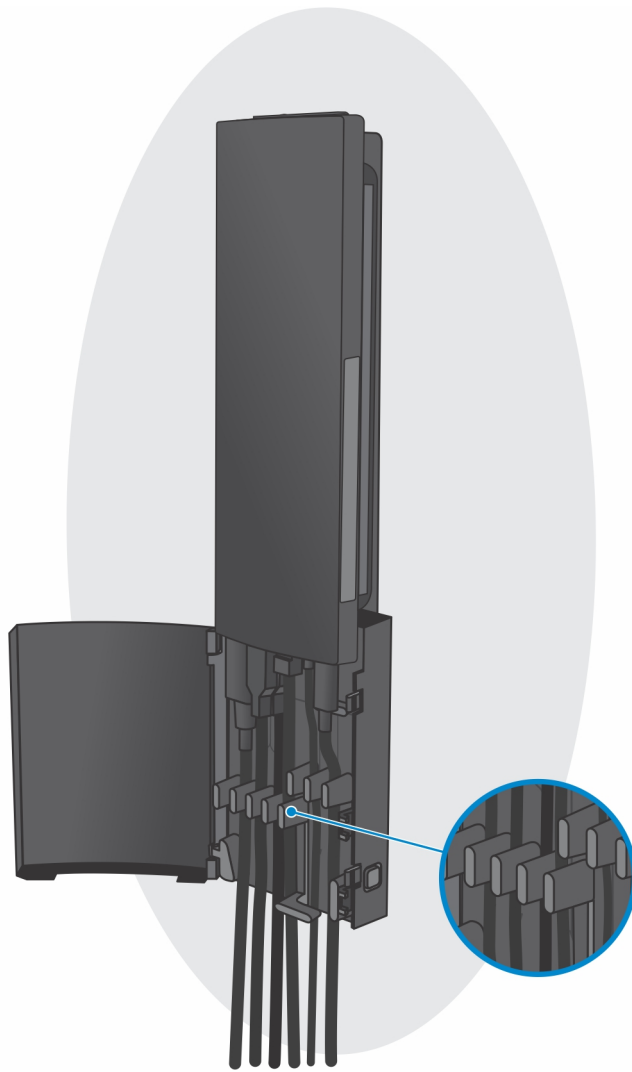


- i. 將電源線、網路纜線、鍵盤纜線、滑鼠纜線及顯示器纜線連接至裝置和電源插座。

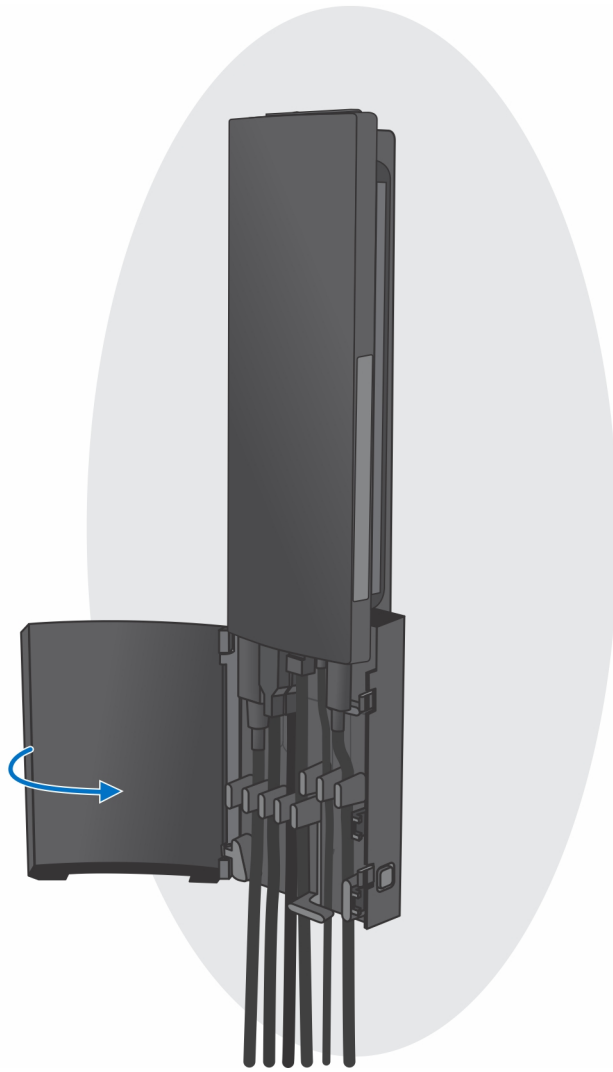


j. 為避免關閉底座外蓋時纜線受到擠壓或彎折，建議您依照圖片指示佈置纜線。

註: 所有纜線和連接埠的使用情況均取決於所選周邊裝置和電腦組態。



k. 闔上底座外蓋。

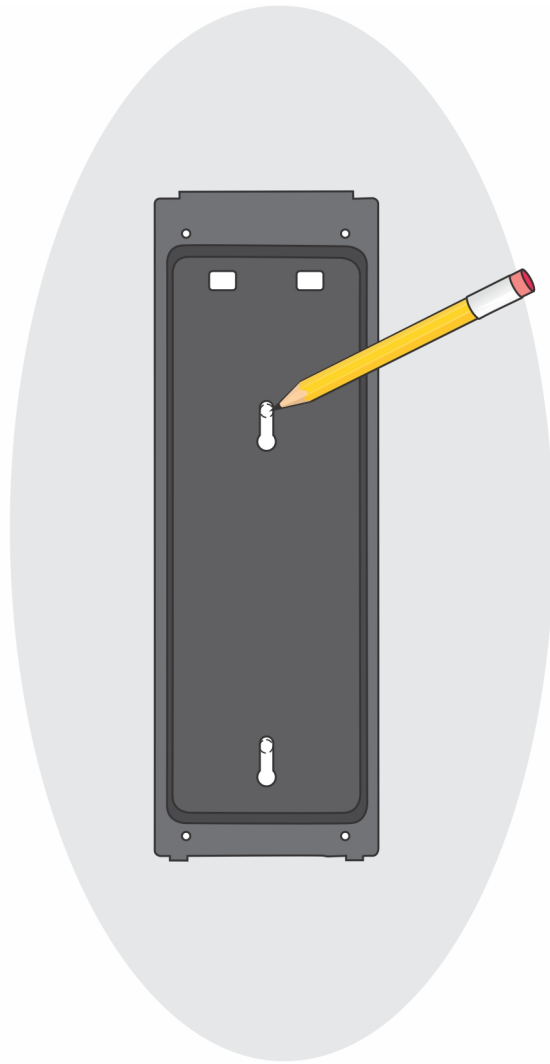


1. 鎖上裝置和底座外蓋。

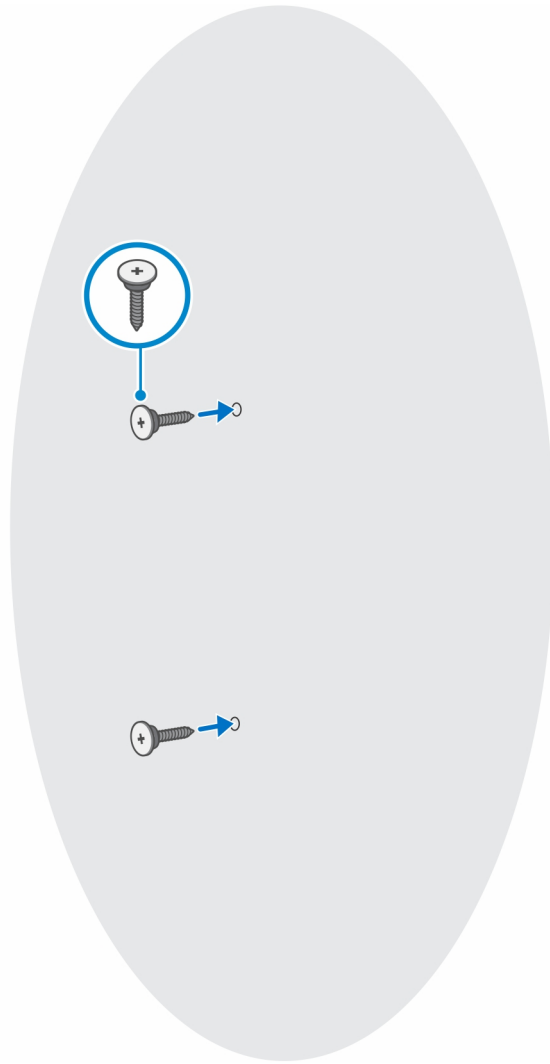


2. 簡易功能

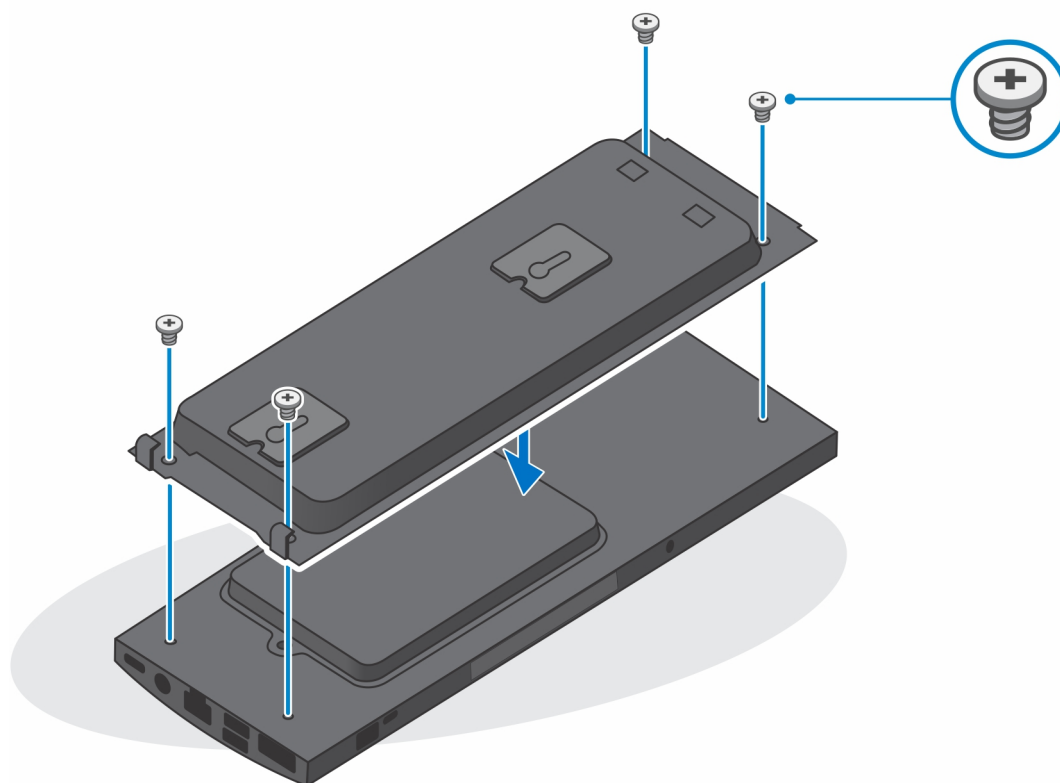
- a. 將壁掛托架上的螺絲孔對準牆面，然後使用鉛筆在牆上做記號。



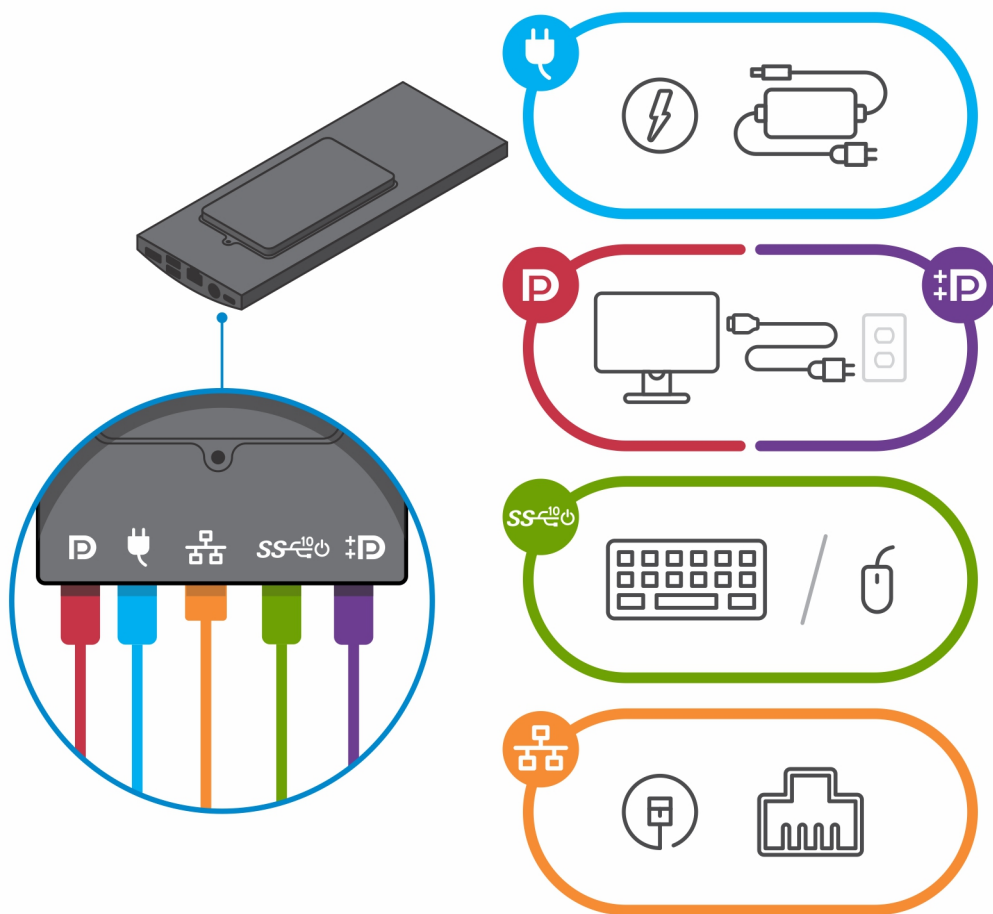
- b. 在牆上的螺絲記號鑽孔，然後將兩顆螺絲鎖入牆上的螺絲孔。



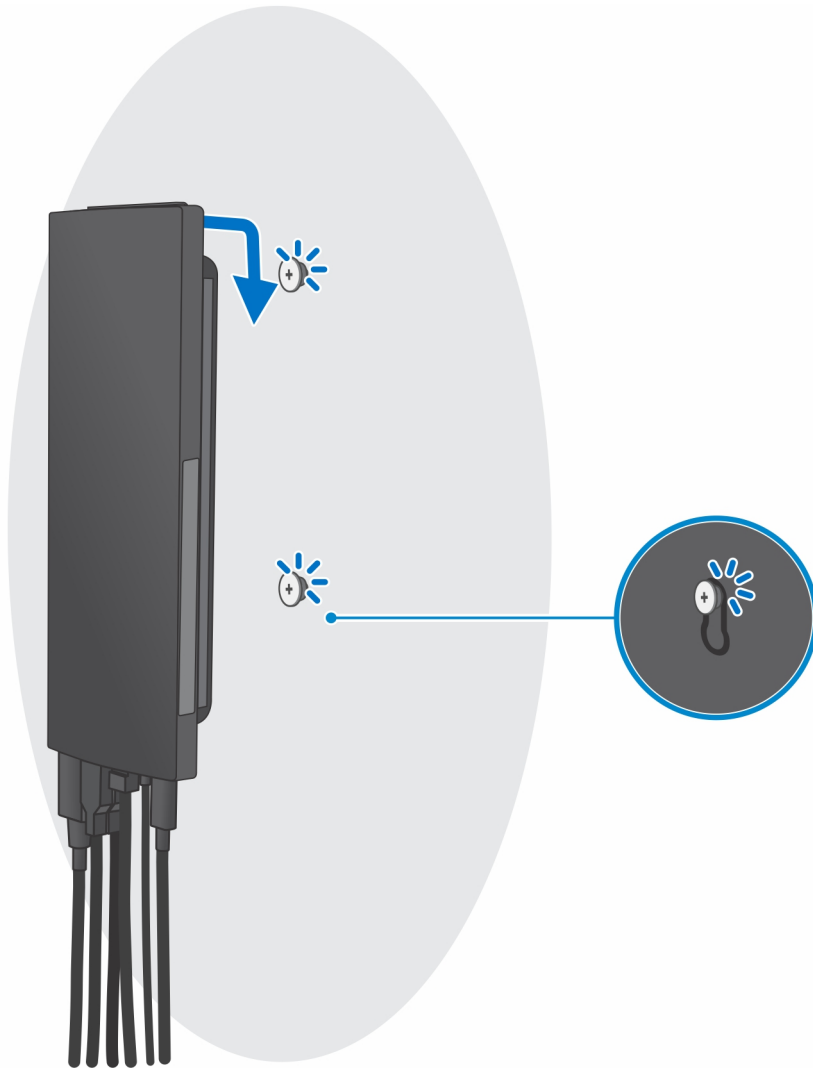
- c. 將裝置上的螺絲孔對準壁掛托架上的螺絲孔。
- d. 安裝四顆螺絲，將裝置固定至壁掛托架。



- e. 將電源線、網路纜線、鍵盤纜線、滑鼠纜線及顯示器纜線連接至裝置和電源插座。



- f. 將牆上的螺絲對準壁掛托架模組上的固定夾。
- g. 將壁掛托架模組安裝至牆上的螺絲。



h. 按下電源按鈕以啟動裝置。



將裝置從壁掛托架卸下：

事前準備作業

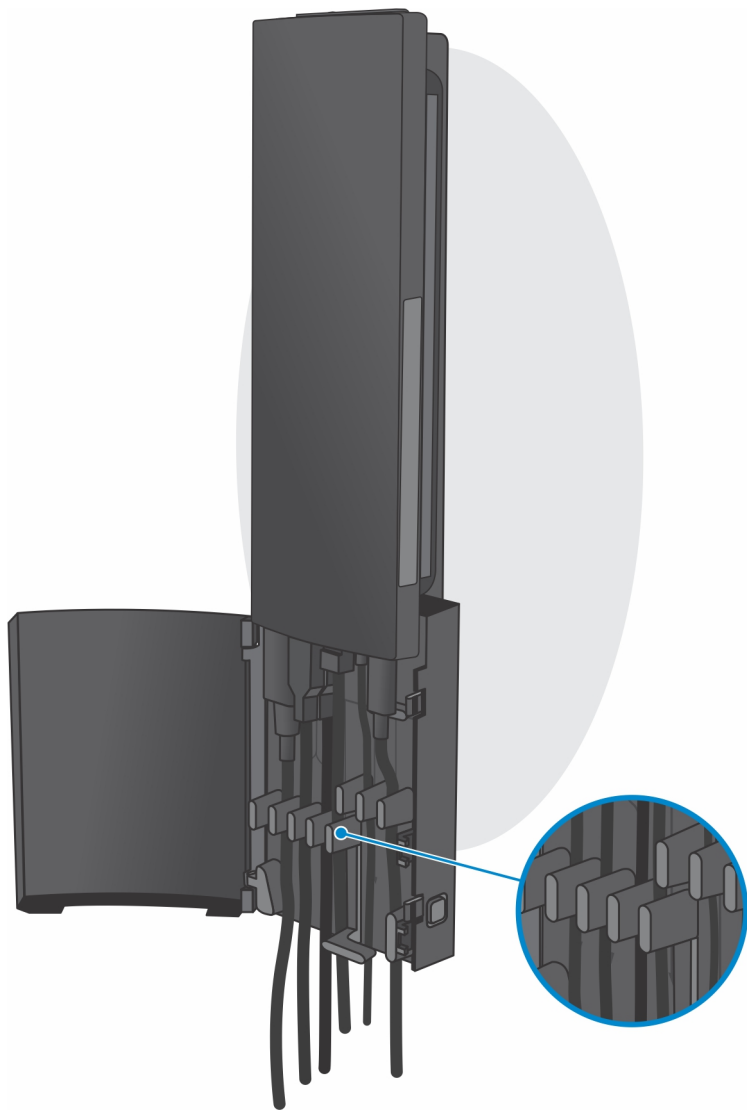
1. 按照 [拆裝裝置內部元件之前](#) 中的程序操作。

步驟

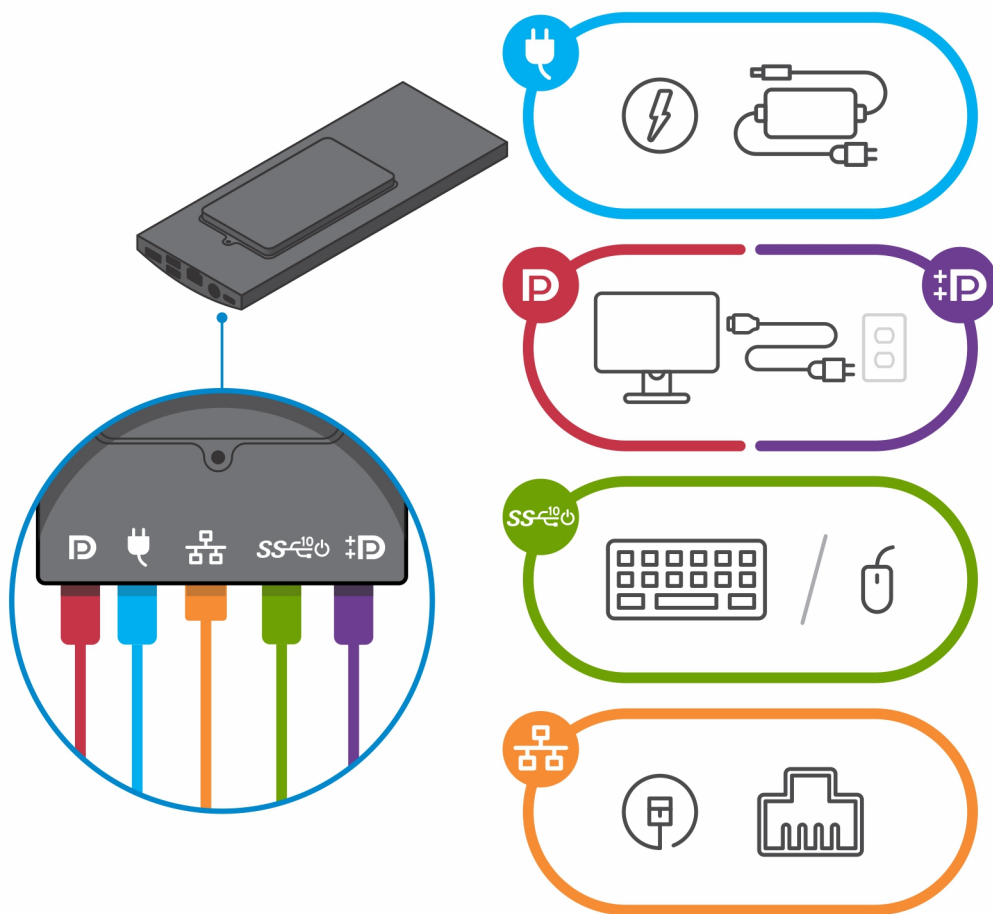
1. 關閉裝置。
2. 完整功能壁掛托架：
 - a. 解鎖壁掛托架模組。



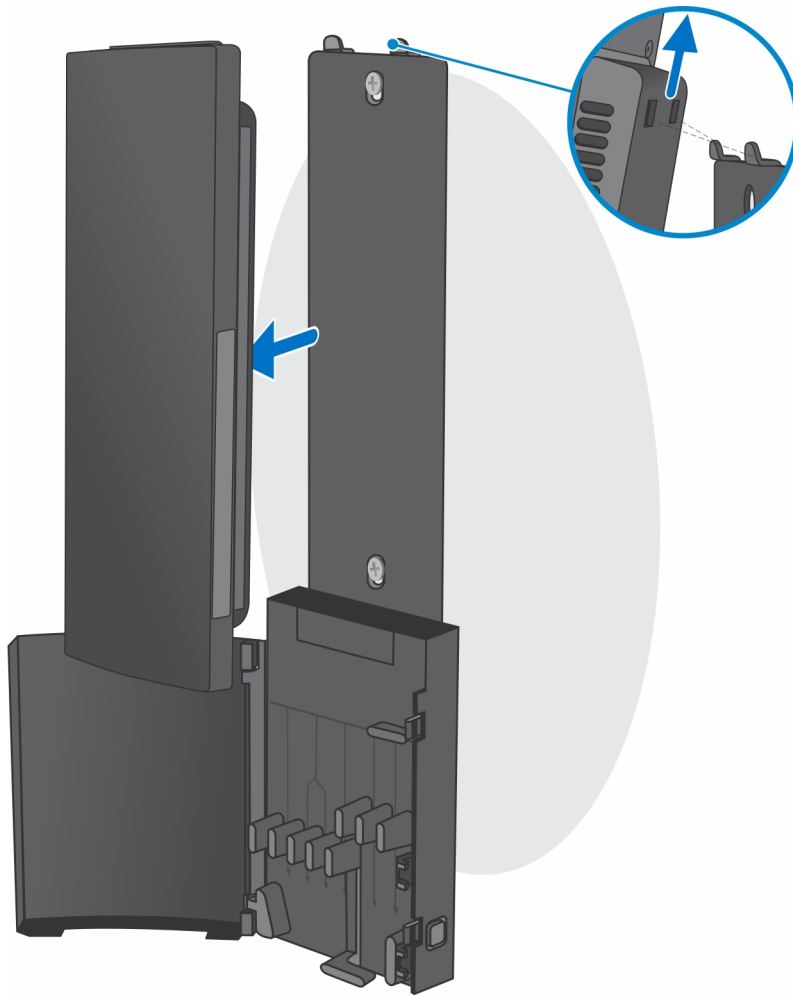
b. 打開壁掛托架外蓋。



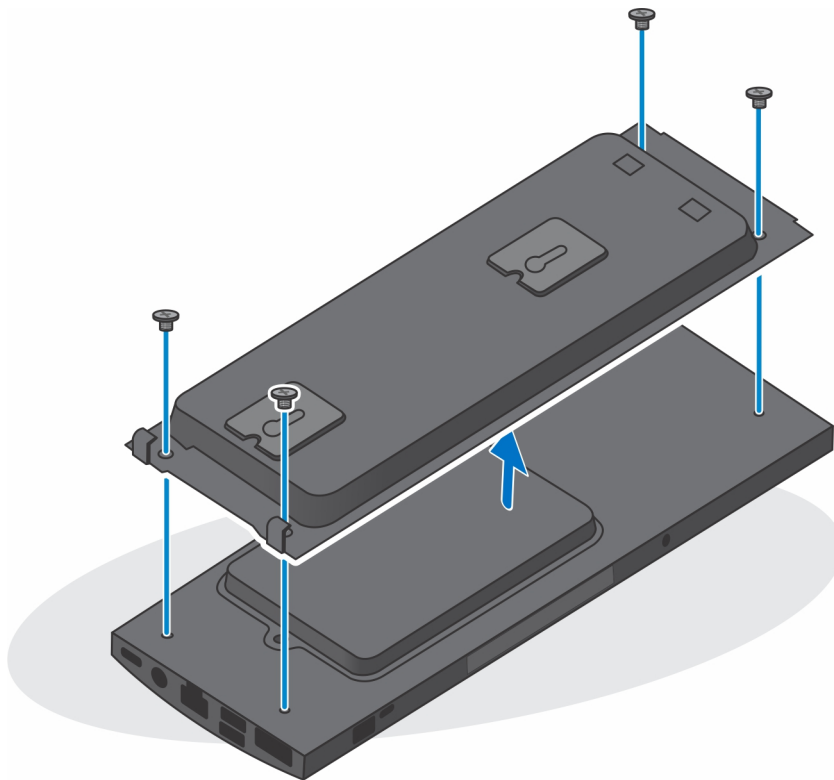
c. 從裝置拔下鍵盤、滑鼠、網路、電源及顯示器纜線。



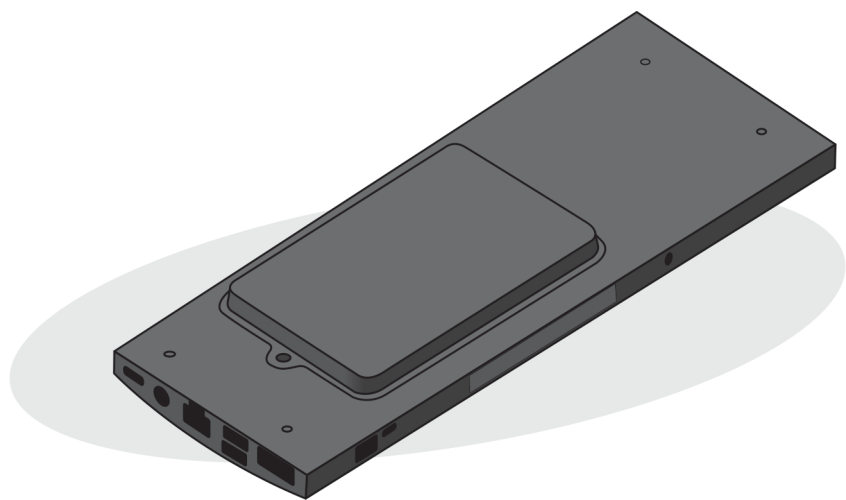
d. 將壁掛托架模組從壁掛托架上的插槽鬆開。



e. 卸下將裝置固定至壁掛托架的四顆螺絲。

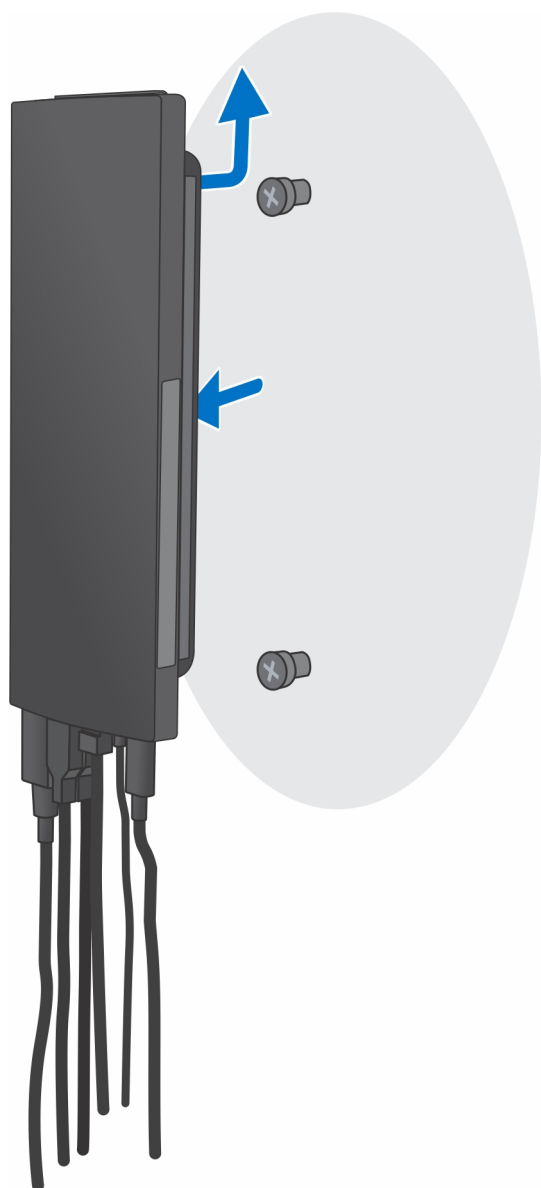


f. 將裝置從壁掛托架提起取出。

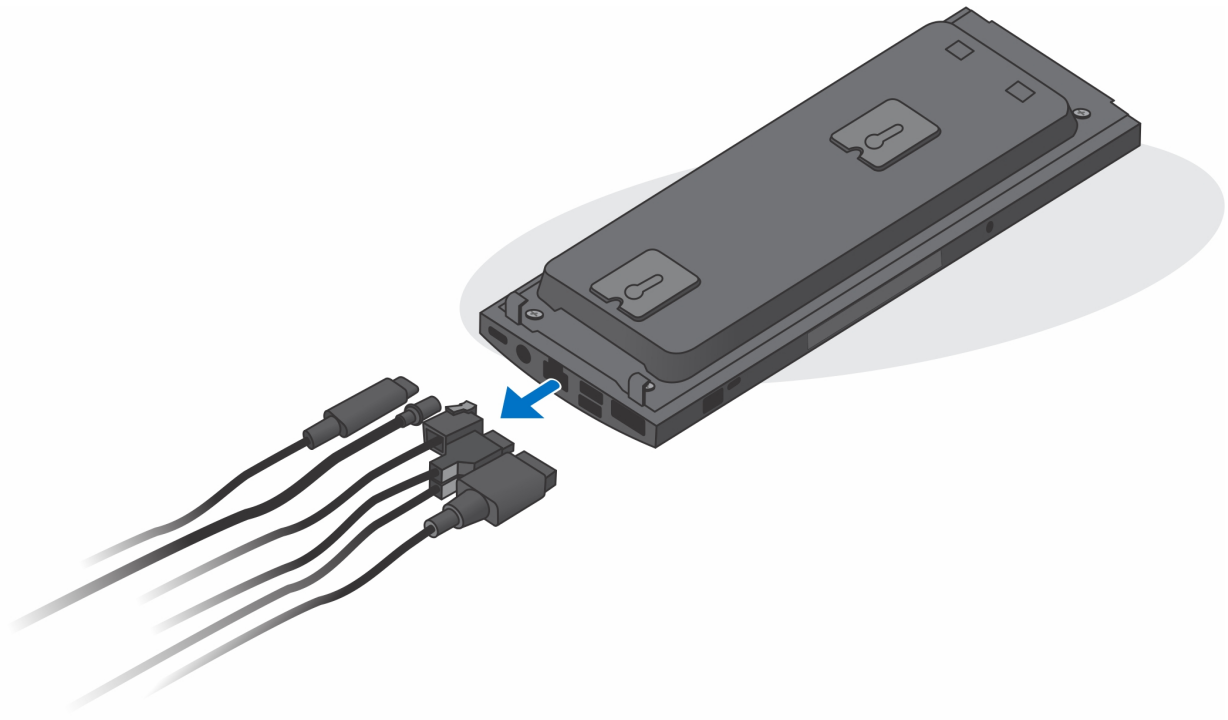


3. 簡易功能壁掛托架：

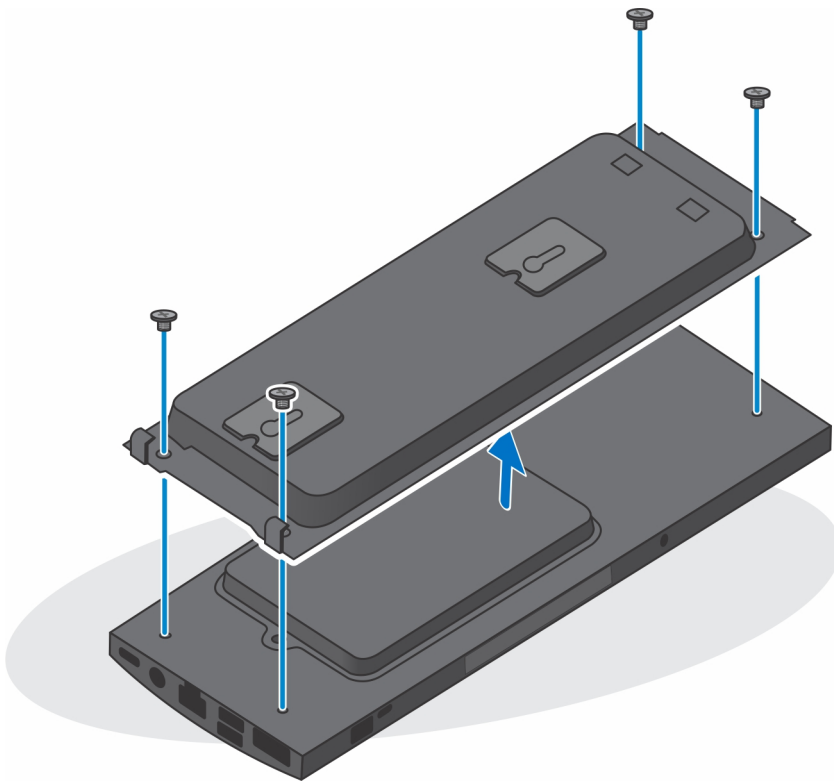
- a. 將壁掛托架模組從牆面卸下。



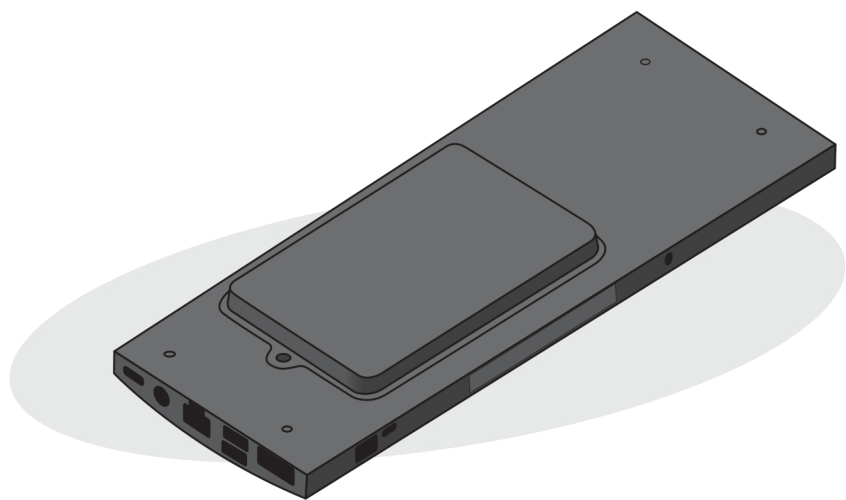
- b. 從裝置拔下鍵盤、滑鼠、網路、電源變壓器及顯示器纜線。



c. 卸下將裝置固定至壁掛托架的四顆螺絲。




d. 將裝置從壁掛托架提起取出。



4. 拔下裝置的電源線後，請按住電源按鈕，以導去主機板上的殘餘電力。

i 註：為避免靜電放電，碰觸電腦背面的連接器時，請使用接地腕帶或同時碰觸未上漆的金屬表面，以導去身上的靜電。

卸下和安裝元件

 **註：** 根據您所訂購的組態而定，本文件中的圖片可能和您的電腦不同。

主題：

- 建議的工具
- 螺絲清單
- 系統的主要元件
- 硬碟組件
- 硬碟托架
- 硬碟
- 硬碟槽中的固態硬碟
- 固態硬碟子板
- 機箱蓋
- 記憶體模組
- WLAN 卡
- 內部固態硬碟
- eMMC 儲存裝置模組
- 系統風扇
- 電源按鈕
- 幣式電池
- 主機板
- 散熱器
- 裝回機箱

建議的工具

進行本文件中的程序需要下列工具：

- 0 號十字螺絲起子
- 1 號十字螺絲起子
- 塑膠拆殼棒

螺絲清單

下表顯示不同元件的螺絲清單和圖片。

表 1. 螺絲大小清單









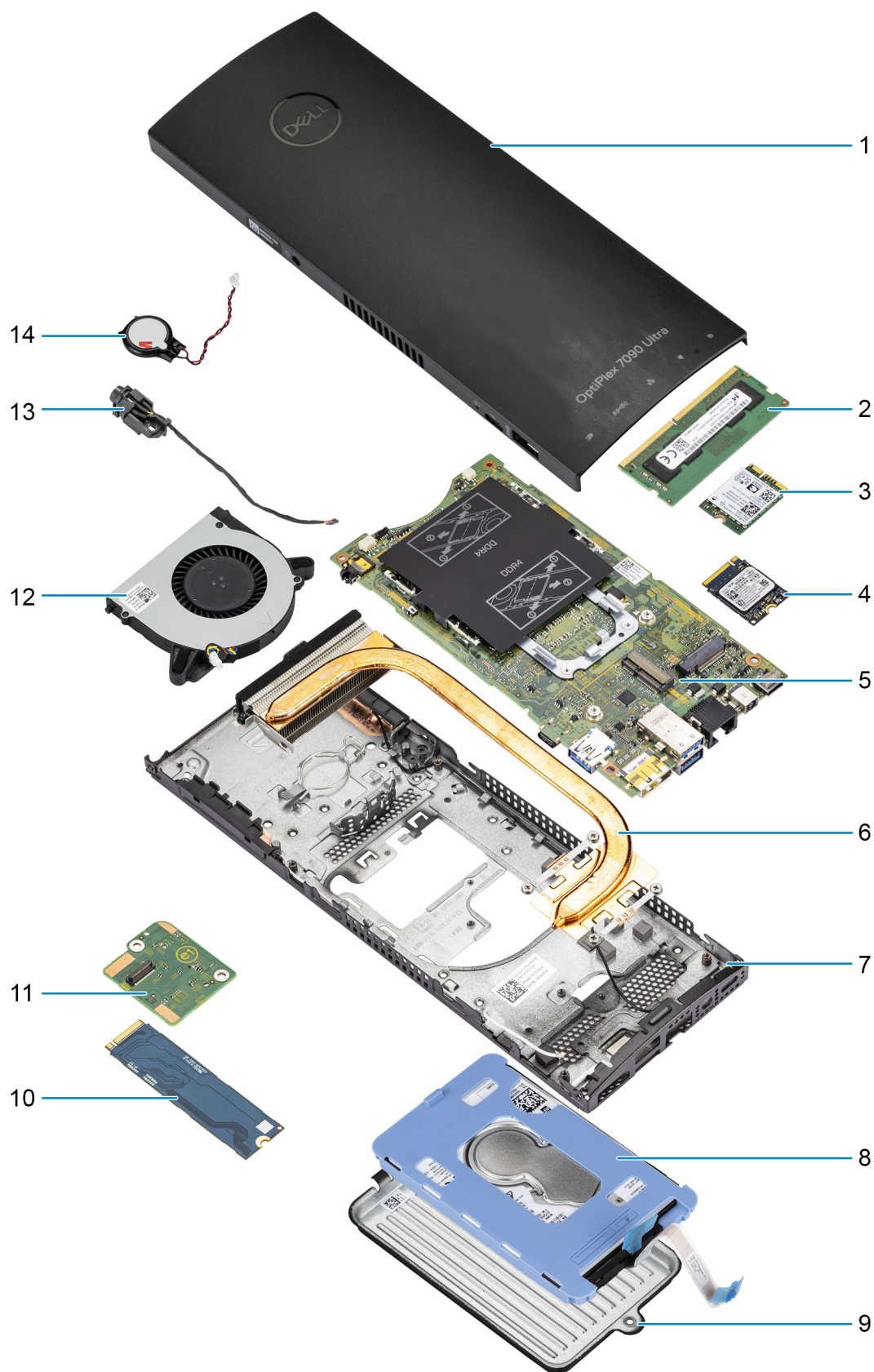
元件	螺絲類型	數量	圖
電源按鈕	M2x3	1	
主機板	M2x3	4	
	M2x3 (緊固螺絲)	1	
硬碟組件 (或非硬碟組件) 或 SSD 2230/2280 護蓋	M2x3	1	

表 1. 螺絲大小清單 (續)


元件	螺絲類型	數量	圖
M.2 WLAN 卡	M2x3.5	1	
M.2 2230 固態硬碟或 eMMC	M2x3.5	1	
M.2 (2230 SSD 或 2280 SSD 選項)	M2x3.5	1	
子板	M2x3.5	2	
M.2 支柱	M3x2.4	1	

系統的主要元件



1. 機箱蓋

2. 記憶體模組
3. WLAN 卡
4. 固態硬碟
5. 主機板
6. 散熱器
7. 機箱
8. 硬碟組件
9. 硬碟護蓋
10. 硬碟槽中的固態硬碟
11. 固態硬碟子板
12. 系統風扇
13. 電源按鈕
14. 幣式電池

 **註:** Dell 提供所購買之原始系統組態的元件清單及其零件編號。這些零件是依據客戶購買的保固涵蓋範圍提供。請連絡您的 Dell 銷售代表，以取得購買選項。

硬碟組件

卸下硬碟組件

事前準備作業

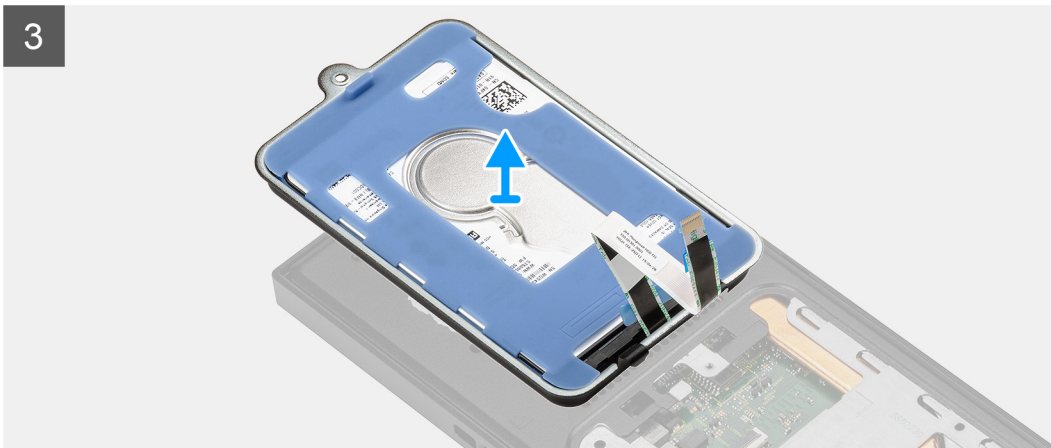
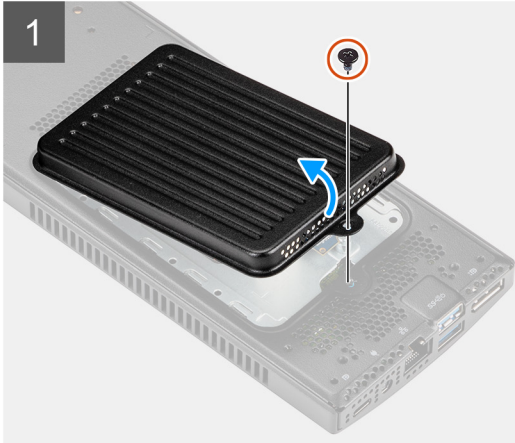
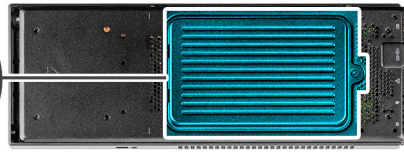
1. 按照 [拆裝裝置內部元件之前](#) 中的程序操作。
2. 從 [固定式底座/Pro 1 可調整高度底座/偏移 VESA 固定架/Pro 2 可調整高度底座/壁掛托架](#) 卸下裝置。

關於此工作

此圖顯示硬碟組件模組的位置，並以圖示解釋卸除程序。



1x
M2x3



步驟

1. 卸下將硬碟組件固定至機箱的 (M2x3) 螺絲。
2. 將硬碟組件翻面，以便接觸硬碟纜線。
3. 打開門鎖，然後從主機板上的連接器拔下硬碟纜線。
4. 小心地從機箱上的固定導軌抽出硬碟纜線。

i 註：卸下機箱內側的硬碟纜線時，請記下纜線的佈線方式。裝回元件時請正確佈線，以免纜線受到擠壓或彎折。

5. 卸下硬碟組件。

安裝硬碟組件

事前準備作業

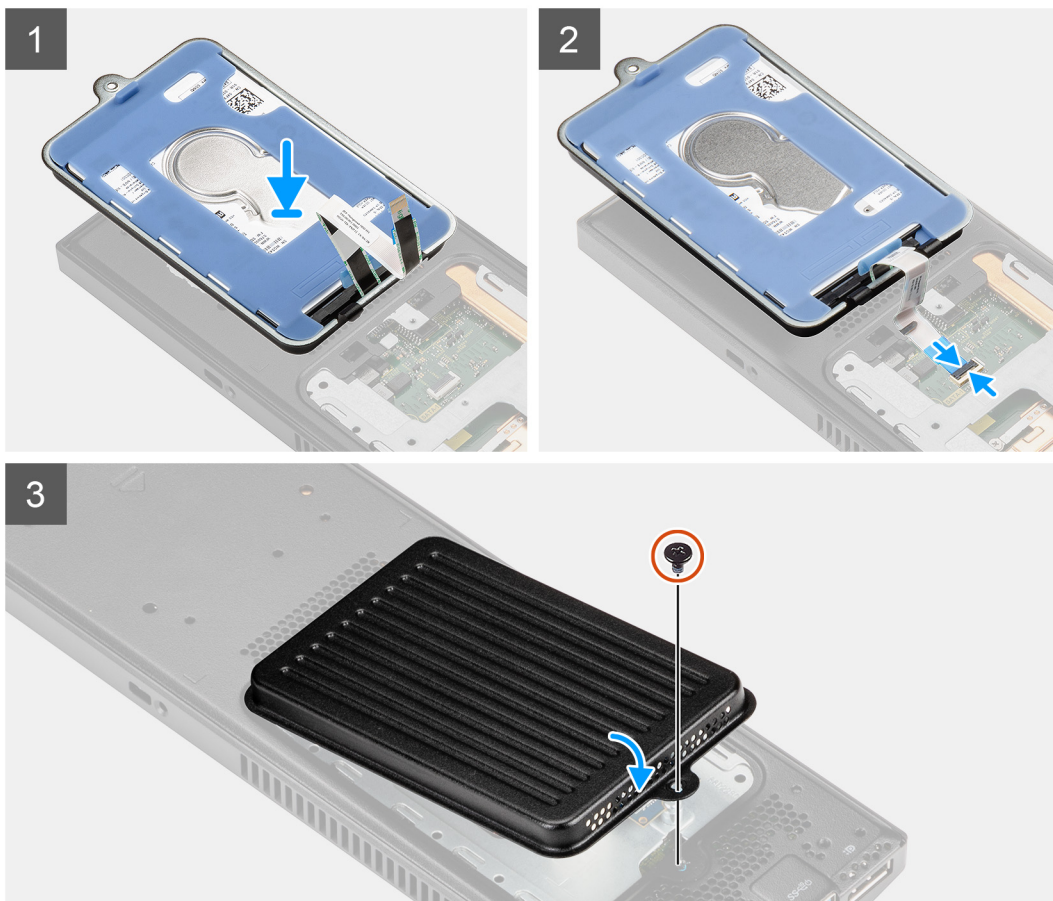
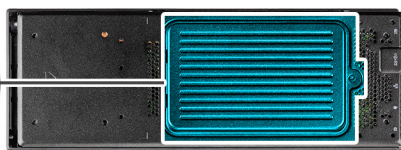
如果要更換元件，請先卸下現有元件，再開始執行安裝程序。

關於此工作

此圖顯示硬碟組件模組的位置，並以圖示解釋安裝程序。



1x
M2x3



步驟

1. 將硬碟組件置於外蓋上。
2. 將硬碟纜線穿過機箱上的固定導軌。
3. 將硬碟纜線連接至主機板上的連接器，然後壓下門鎖以固定纜線。
4. 將硬碟組件模組翻面，然後將硬碟組件上的彈片對準機箱上的插槽。
5. 將硬碟組件上的螺絲孔對準機箱上的螺絲孔。
6. 裝回 M2x3 螺絲，將硬碟組件固定至機箱。

後續步驟

1. 將裝置安裝至固定式底座/Pro 1 可調整高度底座/偏移 VESA 固定架/Pro 2 可調整高度底座/壁掛托架。
2. 按照拆裝裝置內部元件之後中的程序操作。

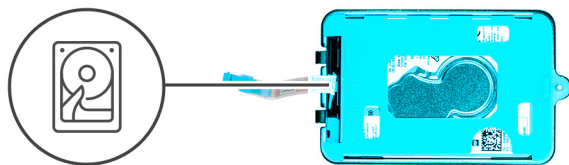
硬碟托架

卸下硬碟托架

事前準備作業

1. 按照拆裝裝置內部元件之前中的程序操作。
2. 從固定式底座/Pro 1 可調整高度底座/偏移 VESA 固定架/Pro 2 可調整高度底座/壁掛托架卸下裝置。
3. 卸下硬碟組件。

關於此工作



步驟

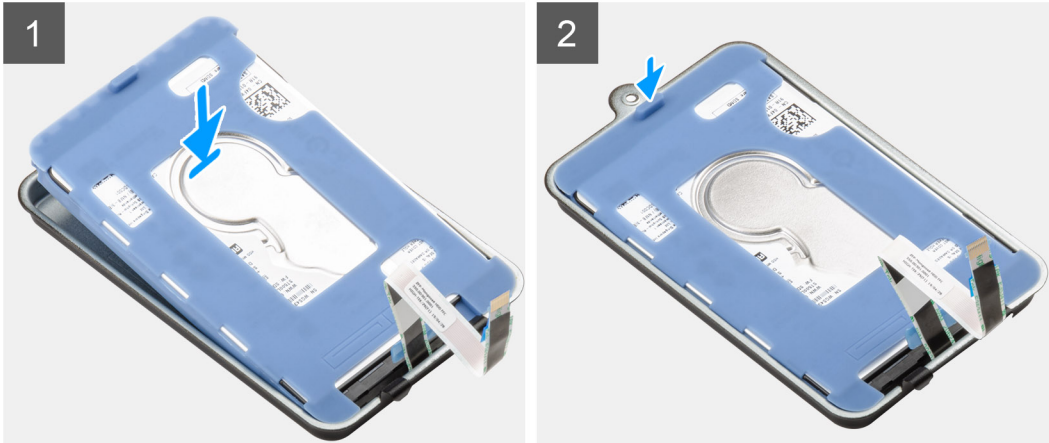
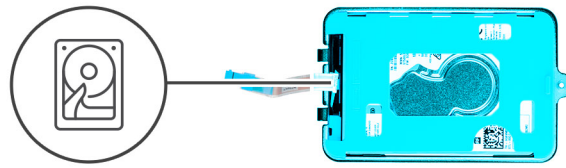
拉動保護套上的橡膠彈片，然後將硬碟模組從硬碟托架提起取出。

安裝硬碟托架

事前準備作業

如果要更換元件，請先卸下現有元件，再開始執行安裝程序。

關於此工作



步驟

1. 將硬碟對準置於托架上。
2. 將硬碟輕輕壓入托架。

後續步驟

1. 安裝 [硬碟組件](#)。
2. 將裝置安裝至 [固定式底座](#)/[Pro 1 可調整高度底座](#)/[偏移 VESA 固定架](#)/[Pro 2 可調整高度底座](#)/[壁掛托架](#)。
3. 按照 [拆裝裝置內部元件之後](#) 中的程序操作。

硬碟

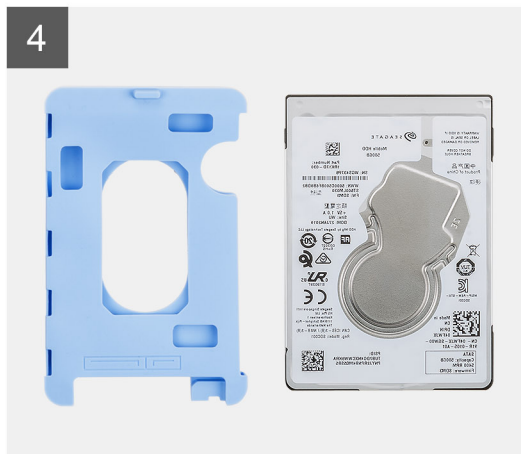
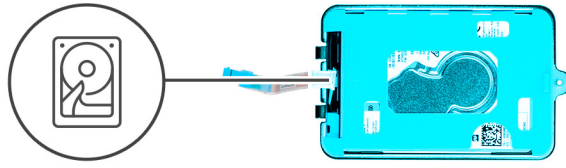
卸下硬碟

事前準備作業

1. 按照 [拆裝裝置內部元件之前](#) 中的程序操作。
2. 從 [固定式底座](#)/[Pro 1 可調整高度底座](#)/[偏移 VESA 固定架](#)/[Pro 2 可調整高度底座](#)/[壁掛托架](#) 卸下裝置。
3. 卸下 [硬碟組件](#)。
4. 卸下 [硬碟托架](#)。

關於此工作

此圖顯示硬碟模組的位置，並以圖示解釋卸除程序。



步驟

1. 從硬碟上的連接器拔下硬碟纜線。
2. 從硬碟鬆開保護套。
3. 將硬碟從保護套輕輕拉出。

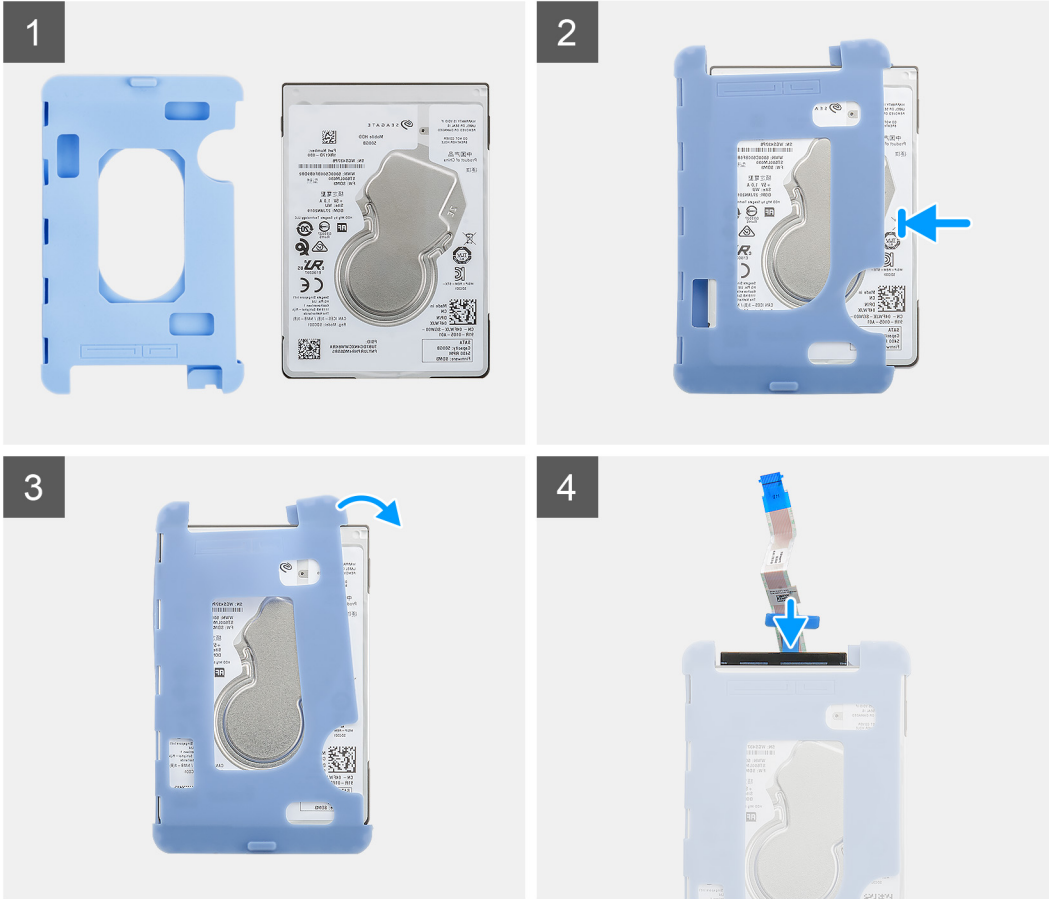
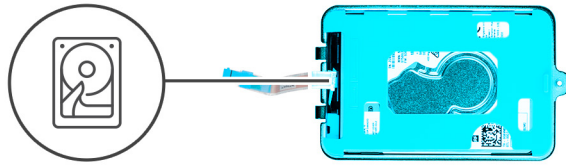
安裝硬碟

事前準備作業

如果要更換元件，請先卸下現有元件，再開始執行安裝程序。

關於此工作

此圖顯示硬碟模組的位置，並以圖示解釋安裝程序。



步驟

1. 將硬碟插入保護套。
 (i) 註: 請確定保護套上的標記與硬碟插腳和連接器的位置相符。
2. 沿著硬碟邊緣拉動保護套。
3. 將硬碟纜線連接至硬碟上的連接器。

後續步驟

1. 安裝硬碟托架。
2. 安裝硬碟組件。
3. 將裝置安裝至固定式底座/Pro 1 可調整高度底座/偏移 VESA 固定架/Pro 2 可調整高度底座/壁掛托架。
4. 按照拆裝裝置內部元件之後中的程序操作。

硬碟槽中的固態硬碟

(i) 註: 若為在硬碟槽中安裝固態硬碟的系統，則不支援硬碟。

卸下 M.2 2230 固態硬碟

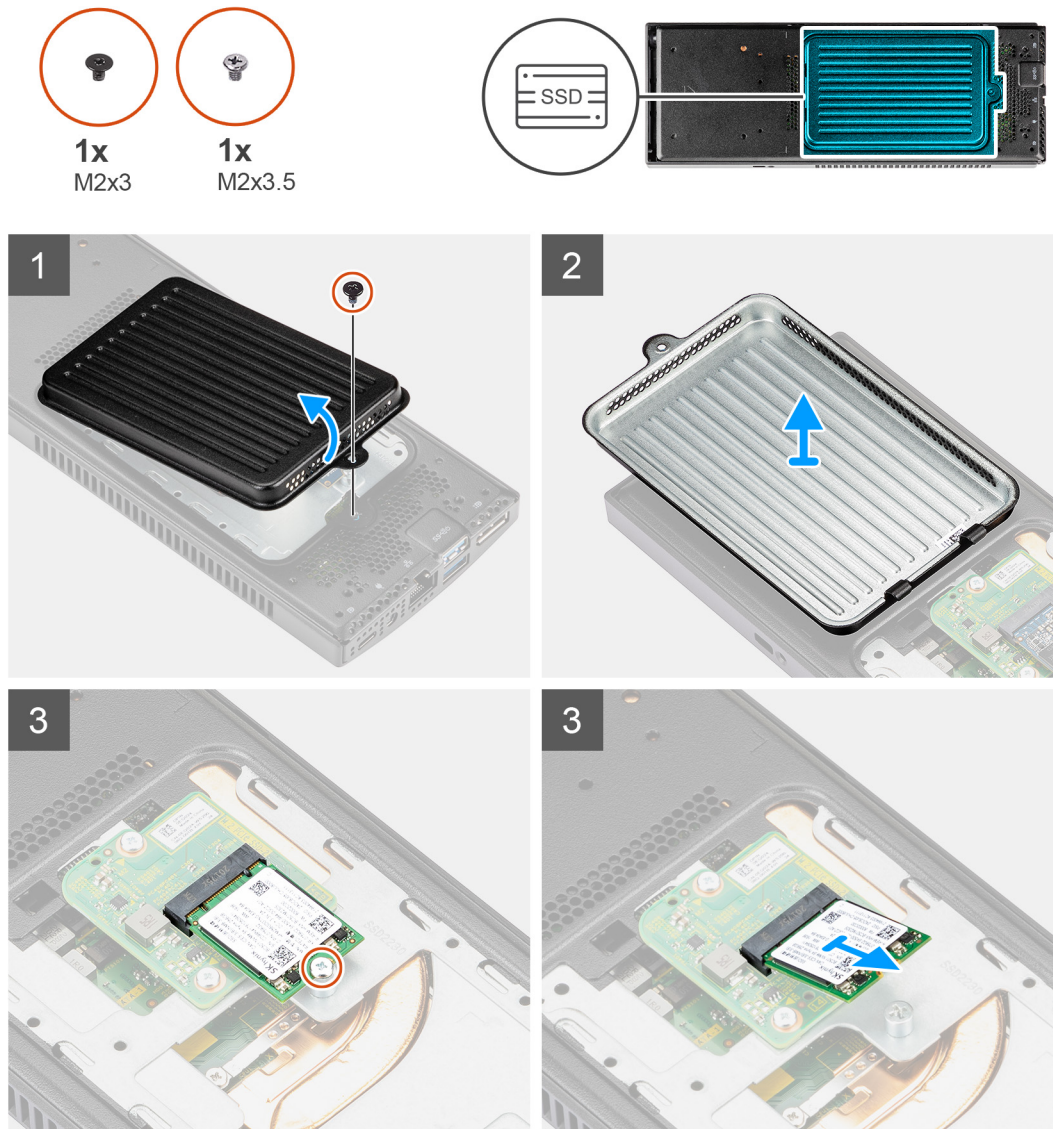
若為在硬碟槽中安裝固態硬碟的系統，則不支援硬碟。

事前準備作業

1. 按照拆裝裝置內部元件之前的程序操作。
2. 從固定式底座/Pro 1 可調整高度底座/偏移 VESA 固定架/Pro 2 可調整高度底座/壁掛托架卸下裝置。

關於此工作

此圖顯示 M.2 2230 固態硬碟的位置，並以圖示解釋卸除程序。



步驟

1. 卸下將固態硬碟護蓋固定至機箱的 (M2x3) 螺絲。
2. 將固態硬碟護蓋翻面，然後將其從機箱卸下，以便裝卸 M.2 2230 固態硬碟。
3. 卸下將 M.2 2230 固態硬碟固定至機箱的 (M2x3.5) 螺絲。
4. 將 M.2 2230 固態硬碟從子板上的固態硬碟插槽提起取出。

安裝 M.2 2230 固態硬碟

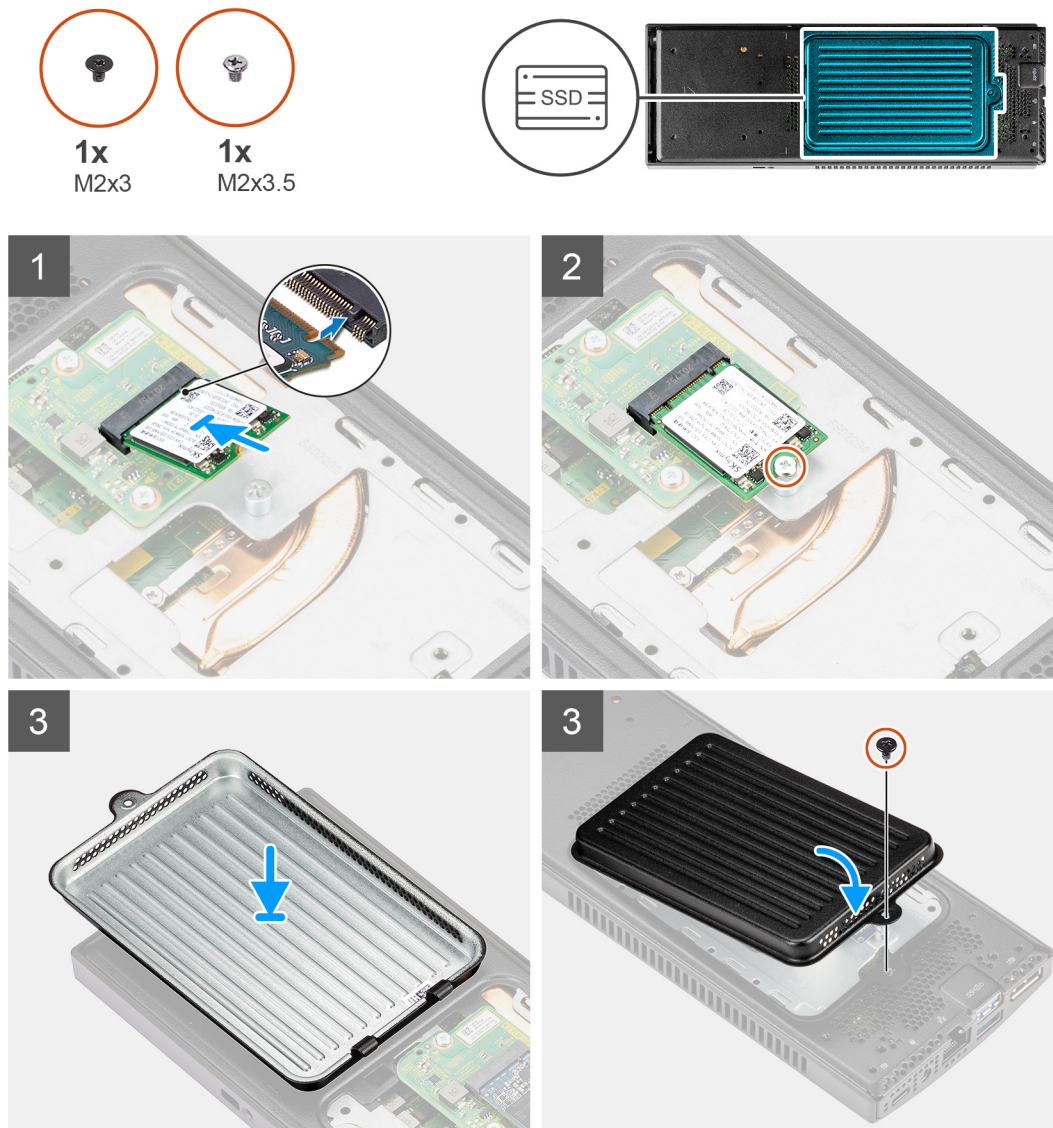
若為在硬碟槽中安裝固態硬碟的系統，則不支援硬碟。

事前準備作業

如果要更換元件，請先卸下現有元件，再開始執行安裝程序。

關於此工作

此圖顯示 M.2 2230 固態硬碟的位置，並以圖示解釋安裝程序：



步驟

1. 將 M.2 2230 固態硬碟上的槽口對準固態硬碟連接器上的彈片，然後將 M.2 2230 固態硬碟傾斜推入插槽。
2. 裝回將 M.2 2230 固態硬碟固定至機箱的 (M2x3.5) 螺絲。
3. 將固態硬碟護蓋翻面，然後將固態硬碟護蓋上的彈片對準機箱上的插槽。
4. 將固態硬碟護蓋上的螺絲孔對準機箱上的螺絲孔。
5. 裝回將固態硬碟護蓋固定至機箱的 (M2x3) 螺絲。

後續步驟

1. 將裝置安裝至**固定式底座/Pro 1 可調整高度底座/偏移 VESA 固定架/Pro 2 可調整高度底座/壁掛托架**。
2. 按照**拆裝裝置內部元件之後**中的程序操作。

卸下 M.2 2280 固態硬碟

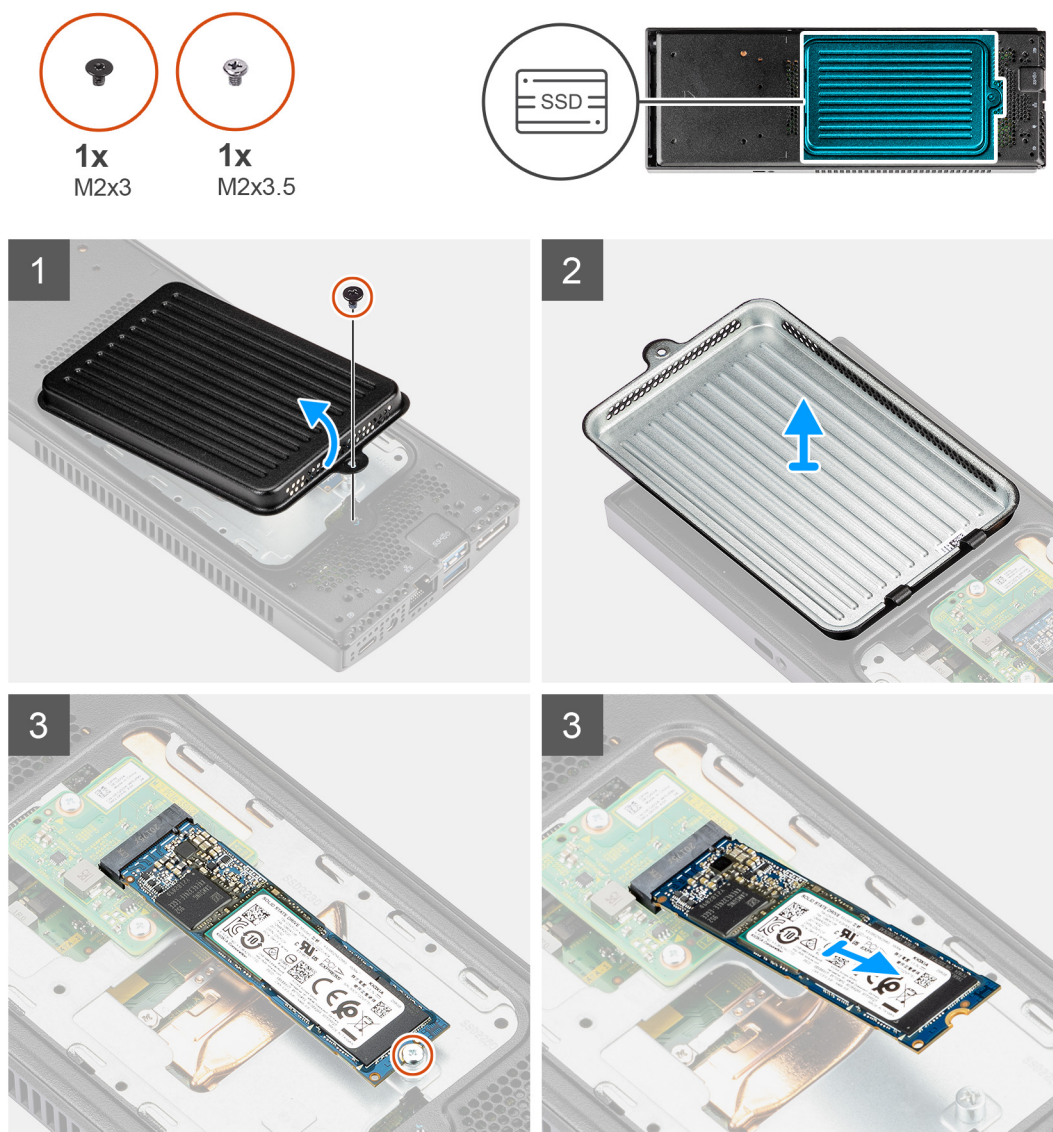
若為在硬碟槽中安裝固態硬碟的系統，則不支援硬碟。

事前準備作業

1. 按照**拆裝裝置內部元件之前**中的程序操作。
2. 從**固定式底座/Pro 1 可調整高度底座/偏移 VESA 固定架/Pro 2 可調整高度底座/壁掛托架**卸下裝置。

關於此工作

此圖顯示 M.2 2280 固態硬碟的位置，並以圖示解釋卸除程序。



步驟

1. 卸下將固態硬碟護蓋固定至機箱的 (M2x3) 螺絲。
2. 將固態硬碟護蓋翻面，然後將其從機箱卸下，以便裝卸 M.2 2280 固態硬碟。

3. 卸下將 M.2 2280 固態硬碟固定至機箱的 (M2x3.5) 螺絲。
4. 將 M.2 2280 固態硬碟從子板上的固態硬碟插槽提起取出。

安裝 M.2 2280 固態硬碟

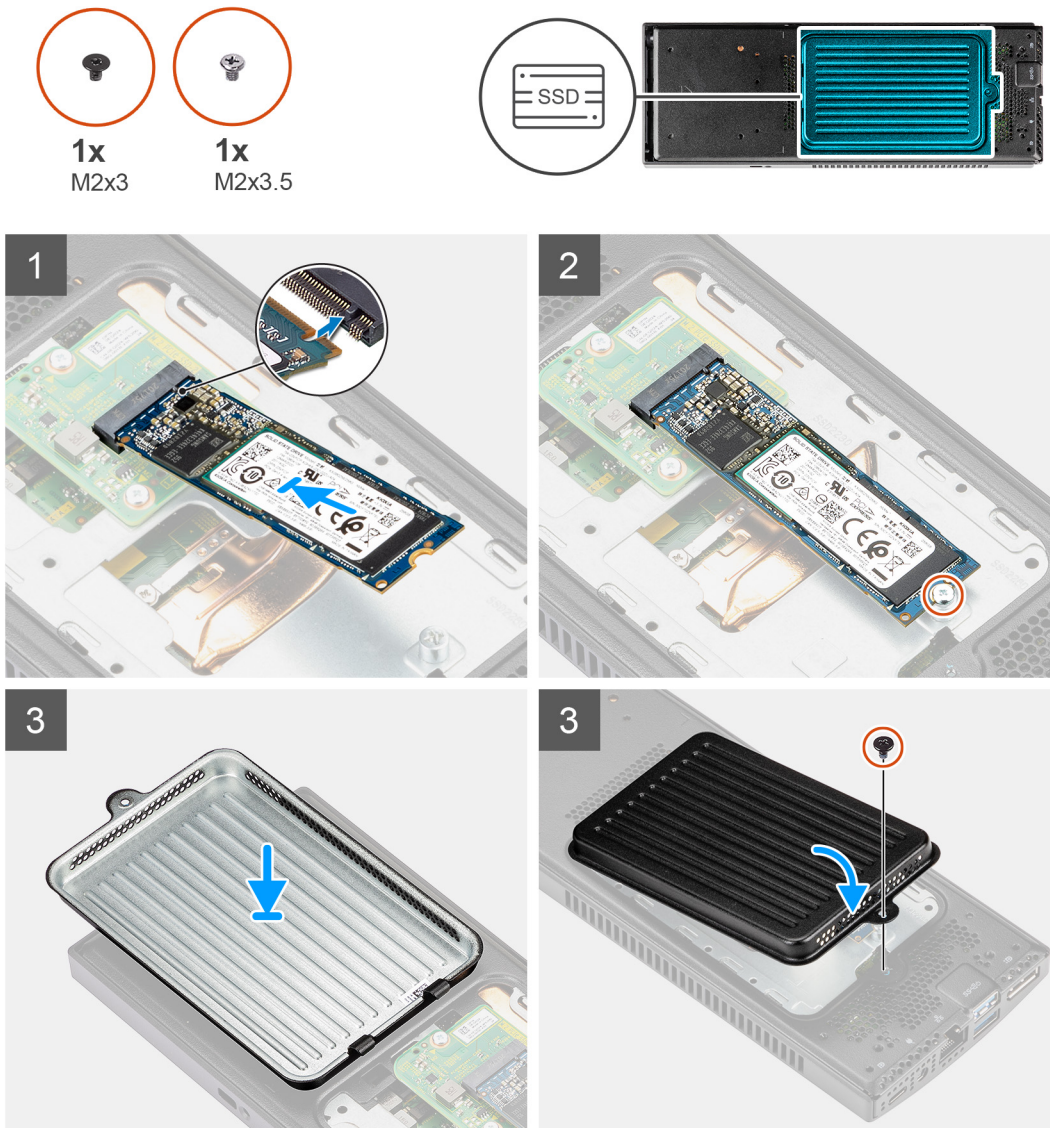
若為在硬碟槽中安裝固態硬碟的系統，則不支援硬碟。

事前準備作業

如果要更換元件，請先卸下現有元件，再開始執行安裝程序。

關於此工作

此圖顯示 M.2 2280 固態硬碟的位置，並以圖示解釋安裝程序。



步驟

1. 將 M.2 2280 固態硬碟上的槽口對準子板上的彈片，然後將 M.2 2280 固態硬碟傾斜推入插槽。
2. 裝回將 M.2 2280 固態硬碟固定至機箱的 (M2x3.5) 螺絲。
3. 將固態硬碟護蓋翻面，然後將固態硬碟護蓋上的彈片對準機箱上的插槽。
4. 將固態硬碟護蓋上的螺絲孔對準機箱上的螺絲孔。

5. 裝回將固態硬碟護蓋固定至機箱的 (M2x3) 螺絲。

後續步驟

1. 將裝置安裝至 [固定式底座/Pro 1 可調整高度底座/偏移 VESA 固定架/Pro 2 可調整高度底座/壁掛托架](#)。
2. 按照 [拆裝裝置內部元件之後](#) 中的程序操作。

固態硬碟子板

若為在硬碟模組中安裝固態硬碟的系統，則不支援硬碟。

卸下子板

事前準備作業

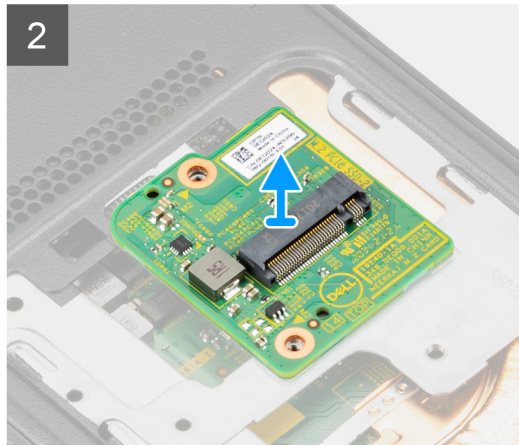
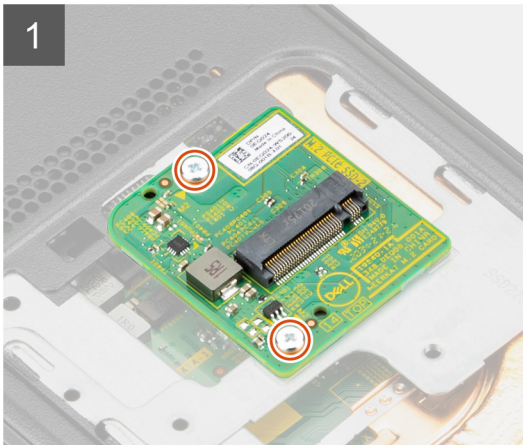
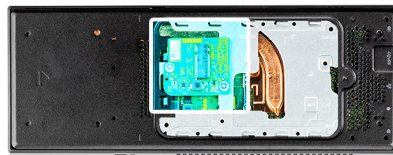
1. 按照 [拆裝裝置內部元件之前](#) 中的程序操作。
2. 從 [固定式底座/Pro 1 可調整高度底座/偏移 VESA 固定架/Pro 2 可調整高度底座/壁掛托架](#) 卸下裝置。
3. 卸下硬碟槽中的固態硬碟：
 - [M.2 2230 固態硬碟](#) 或
 - [M.2 2280 固態硬碟](#)

關於此工作

此圖顯示子板的位置，並以圖示說明卸除程序。



2x
M2x3.5



步驟

1. 卸下將固態硬碟子板固定至機箱的兩顆 (M2x3.5) 螺絲。
2. 從主機板上的連接器拔下固態硬碟子板，然後將其從機箱中提起取出。

安裝固態硬碟子板

若為在硬碟槽中安裝固態硬碟的系統，則不支援硬碟。

事前準備作業

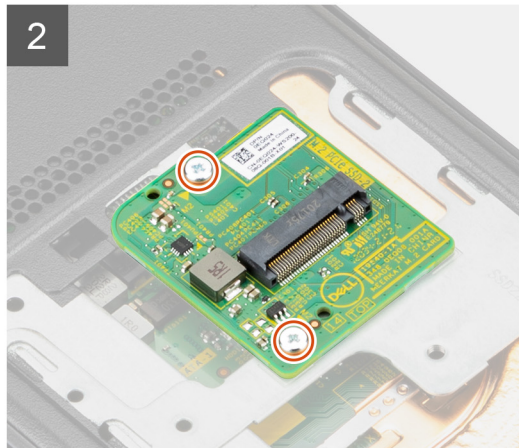
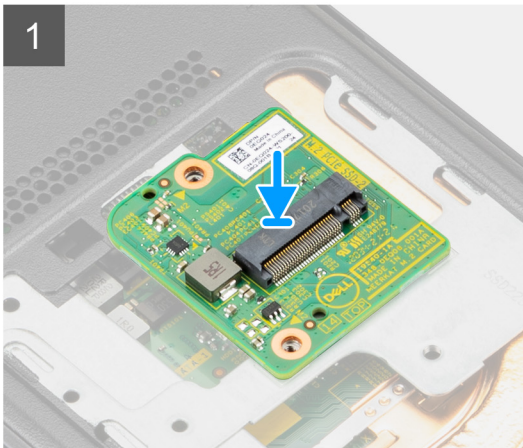
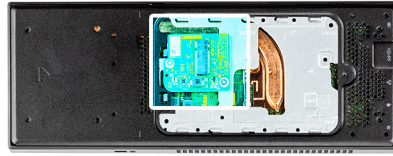
如果要更換元件，請先卸下現有元件，再開始執行安裝程序。

關於此工作

此圖顯示固態硬碟子板的位置，並以圖示說明安裝程序。



2x
M2x3.5



步驟

1. 將子板上的螺絲孔對準機箱上的螺絲孔。
2. 按壓以將固態硬碟子板連接至主機板上的連接器。
3. 裝回 (M2x3.5) 螺絲，將子板固定至機箱。

後續步驟

1. 將固態硬碟安裝在硬碟槽：
 - M.2 2230 固態硬碟或
 - M.2 2280 固態硬碟
2. 將裝置安裝至固定式底座/Pro 1 可調整高度底座/偏移 VESA 固定架/Pro 2 可調整高度底座/壁掛托架。
3. 按照拆裝裝置內部元件之後中的程序操作。

機箱蓋

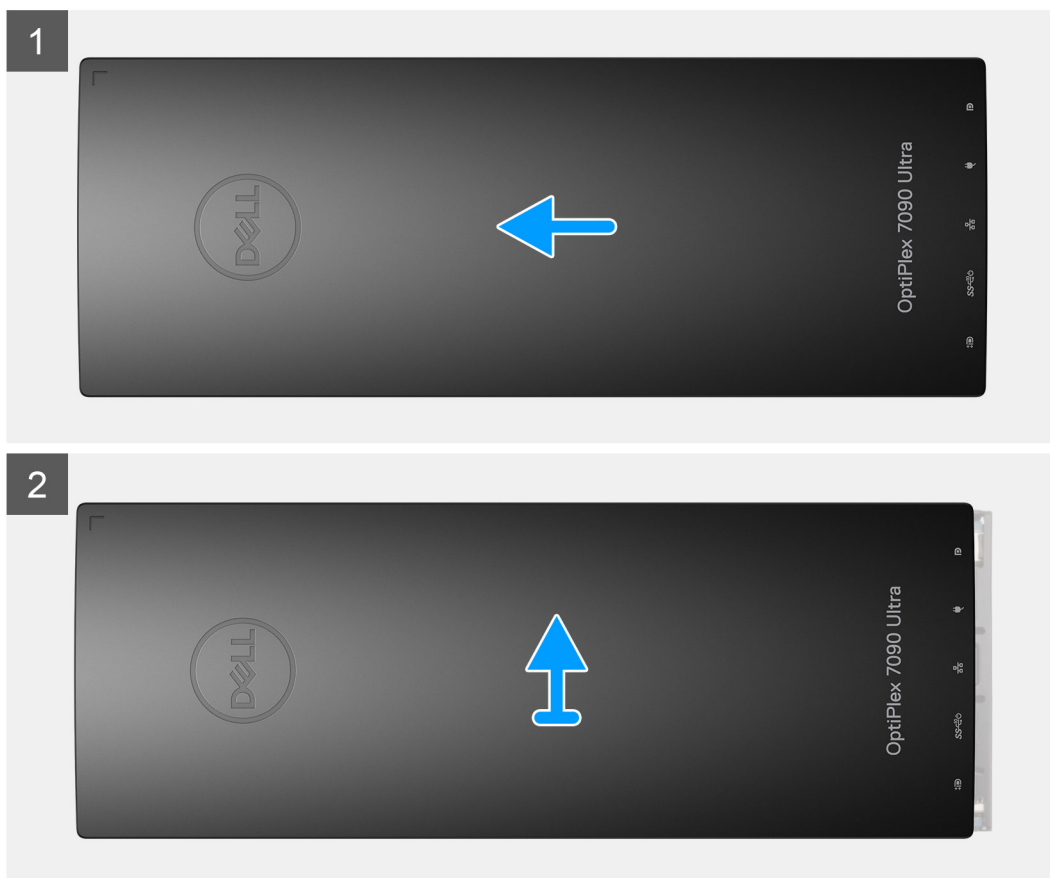
卸下外蓋

事前準備作業

1. 按照拆裝裝置內部元件之前中的程序操作。
2. 從固定式底座/Pro 1 可調整高度底座/偏移 VESA 固定架/Pro 2 可調整高度底座/壁掛托架卸下裝置。

關於此工作

此圖顯示外蓋的位置，並以圖示解釋卸除程序。



步驟

拉出並提起外蓋，將其從機箱鬆開。

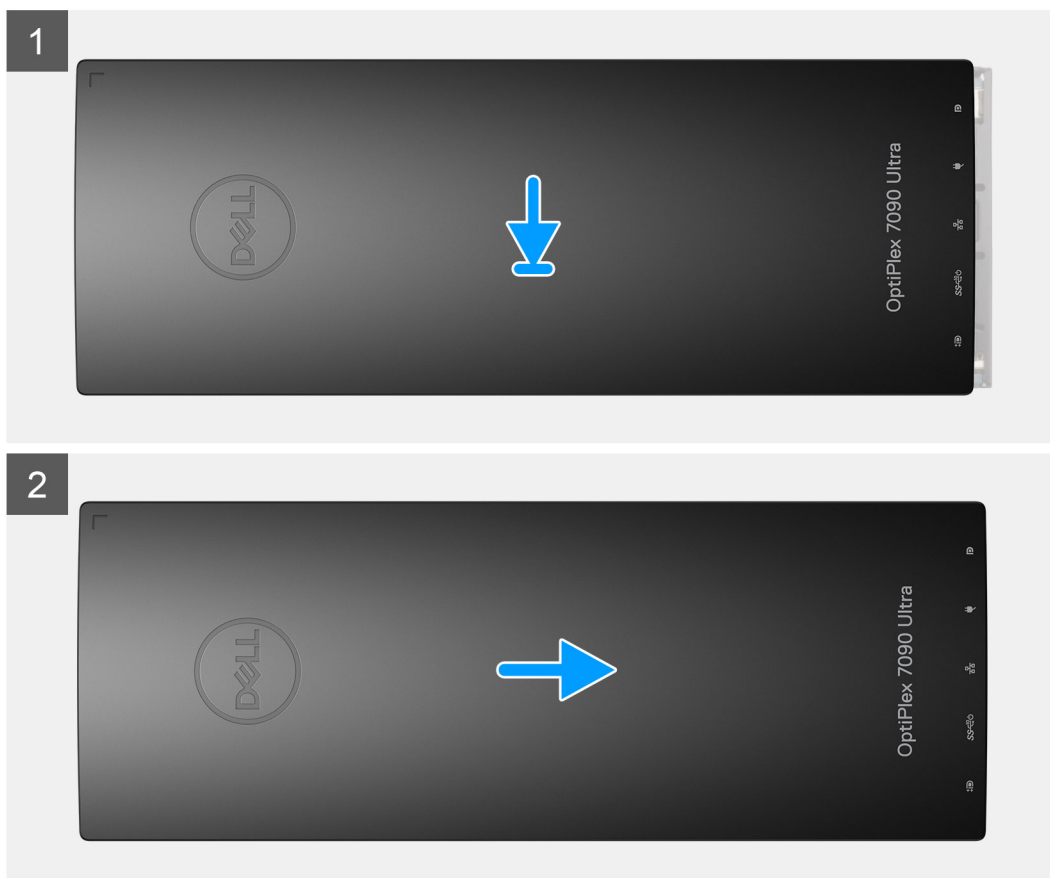
安裝機箱蓋

事前準備作業

如果要更換元件，請先卸下現有元件，再開始執行安裝程序。

關於此工作

此圖顯示外蓋的位置，並以圖示解釋安裝程序。



步驟

1. 將外蓋上的彈片對準機箱上的插槽。
2. 推動機箱蓋，直至其卡至定位。

後續步驟

1. 將裝置安裝至**固定式底座**/**Pro 1 可調整高度底座**/**偏移 VESA 固定架**/**Pro 2 可調整高度底座**/**壁掛托架**。
2. 按照**拆裝裝置內部元件之後**中的程序操作。

記憶體模組

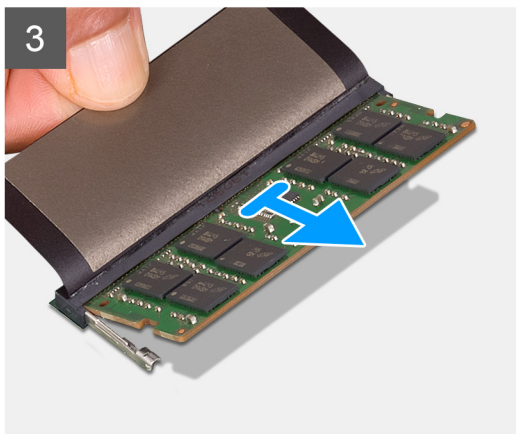
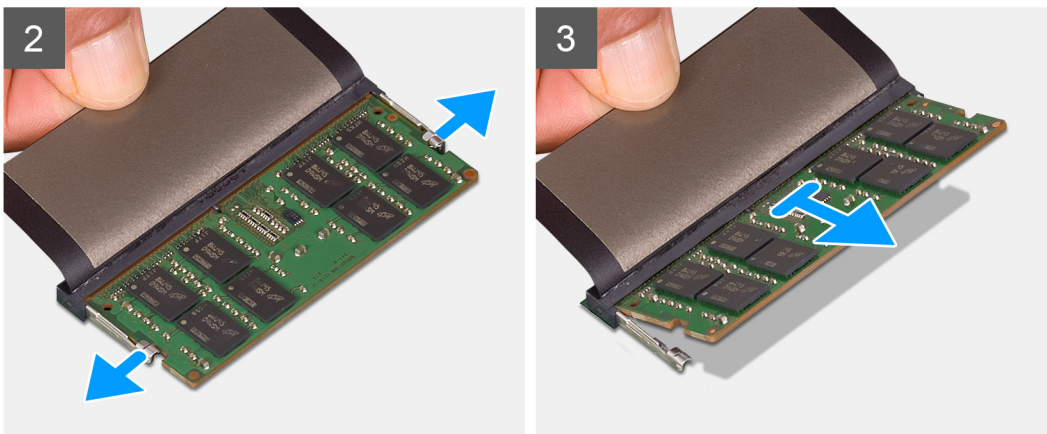
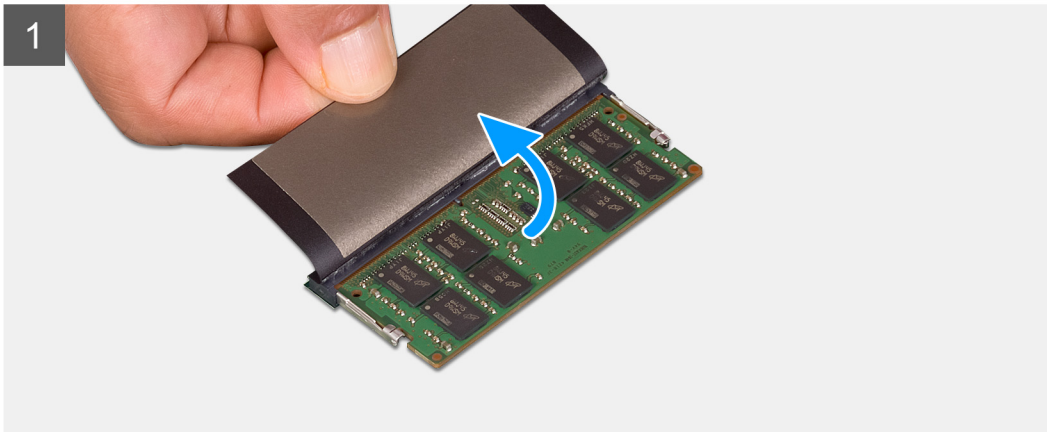
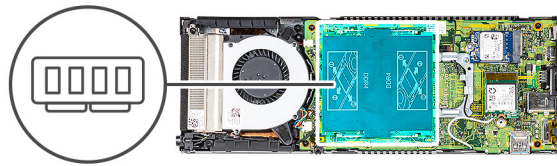
卸下記憶體模組

事前準備作業

1. 按照**拆裝裝置內部元件之前**中的程序操作。
2. 從**固定式底座**/**Pro 1 可調整高度底座**/**偏移 VESA 固定架**/**Pro 2 可調整高度底座**/**壁掛托架**卸下裝置。
3. 卸下**機箱蓋**。

關於此工作

此圖顯示記憶體模組的位置，並以圖示解釋卸除程序。



步驟

1. 掀起記憶體模組上的減震片。
2. 輕輕撬開記憶體模組的固定夾，直到記憶體模組彈起。
3. 將記憶體模組從主機板上的記憶體模組插槽拉出卸下。

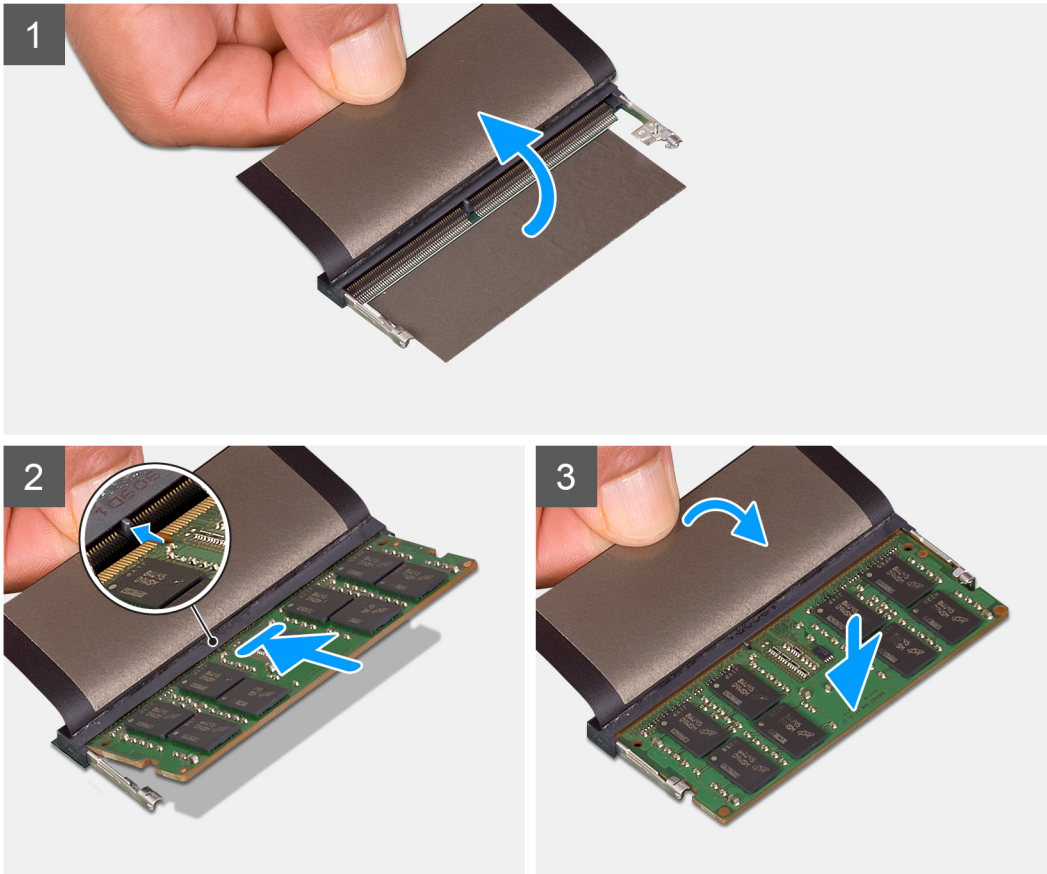
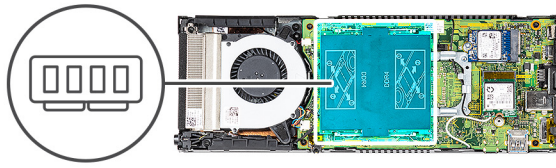
安裝記憶體模組

事前準備作業

如果要更換元件，請先卸下現有元件，再開始執行安裝程序。

關於此工作

此圖顯示記憶體模組的位置，並以圖示解釋安裝程序。



步驟

1. 掀起記憶體模組插槽上的減震片，然後將記憶體模組上的槽口對準記憶體模組插槽上的彈片。
2. 將記憶體模組傾斜並穩固推入插槽。
3. 向下按壓記憶體模組，直至聽到其卡入到位的卡嗒聲。

i 註: 如果未聽到卡嗒聲，請卸下記憶體模組並重新安裝它。

4. 將減震片蓋回記憶體模組上。

後續步驟

1. 安裝機箱蓋。
2. 將裝置安裝至固定式底座/Pro 1 可調整高度底座/偏移 VESA 固定架/Pro 2 可調整高度底座/壁掛托架。
3. 按照拆裝裝置內部元件之後中的程序操作。

WLAN 卡

卸下 WLAN 卡

事前準備作業

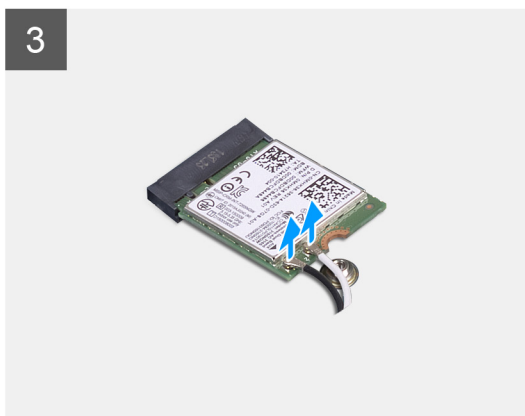
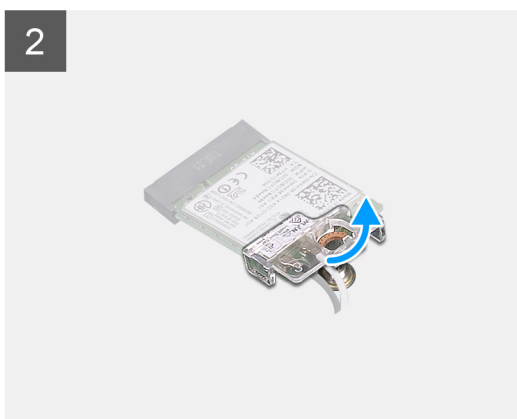
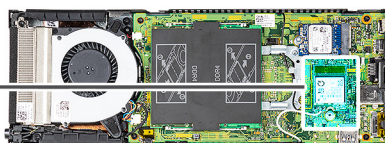
1. 按照 [拆裝裝置內部元件之前](#) 中的程序操作。
2. 從 [固定式底座/Pro 1 可調整高度底座/偏移 VESA 固定架/Pro 2 可調整高度底座/壁掛托架](#) 卸下裝置。
3. 卸下 [機箱蓋](#)。

關於此工作

此圖顯示 WLAN 卡的位置，並以圖示解釋卸除程序。



1x
M2x3.5



步驟

1. 卸下將 WLAN 托架固定至主機板的 (M2x3.5) 螺絲。
2. 推動並扳起 WLAN 托架。
3. 從 WLAN 卡拔下 WLAN 天線纜線。
4. 將 WLAN 卡從主機板上的 WLAN 連接器扳起抽出。

安裝 WLAN 卡

事前準備作業

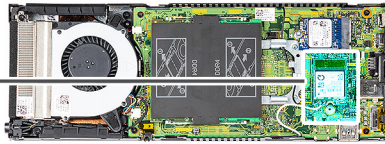
如果要更換元件，請先卸下現有元件，再開始執行安裝程序。

關於此工作

此圖顯示 WLAN 卡的位置，並以圖示解釋安裝程序。



1x
M2x3.5



步驟

1. 將 WLAN 天線纜線連接至 WLAN 卡。
下表提供電腦 WLAN 卡的天線纜線顏色配置。

表 2. 天線纜線顏色配置

無線網卡上的連接器	天線纜線的顏色
主要 (白色三角形)	白色
輔助 (黑色三角形)	黑色

2. 對準並放置 WLAN 卡托架，以將 WLAN 天線纜線固定至 WLAN 卡。
3. 將 WLAN 卡上的槽口對準 WLAN 連接器，然後將 WLAN 卡傾斜插入 WLAN 卡插槽。

4. 裝回 (M2x3.5) 螺絲，將 WLAN 卡固定至主機板。

後續步驟

1. 安裝機箱蓋。
2. 將裝置安裝至固定式底座/Pro 1 可調整高度底座/偏移 VESA 固定架/Pro 2 可調整高度底座/壁掛托架。
3. 按照拆裝裝置內部元件之後中的程序操作。

內部固態硬碟

卸下固態硬碟

事前準備作業

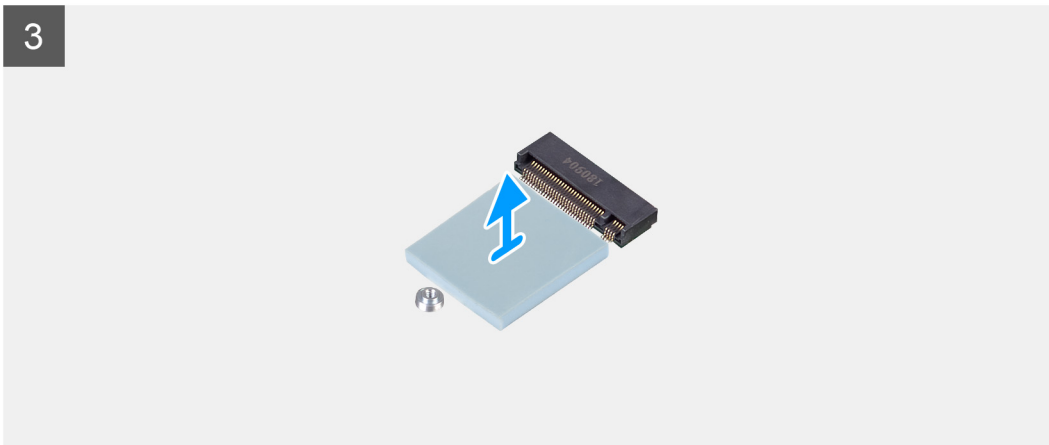
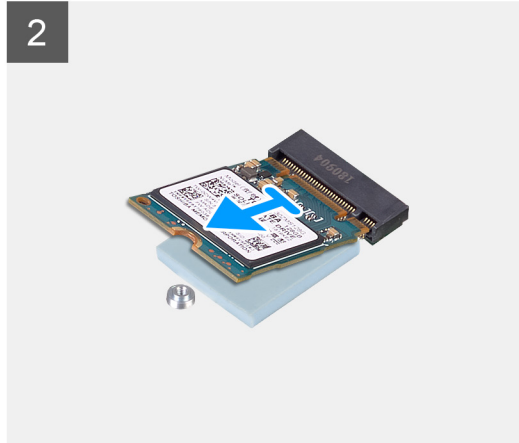
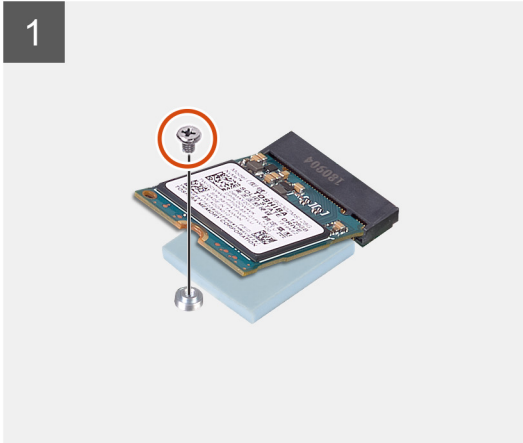
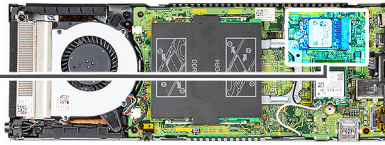
1. 按照拆裝裝置內部元件之前中的程序操作。
2. 從固定式底座/Pro 1 可調整高度底座/偏移 VESA 固定架/Pro 2 可調整高度底座/壁掛托架卸下裝置。
3. 卸下機箱蓋。

關於此工作

此圖顯示 M.2 2230 固態硬碟的位置，並以圖示解釋卸除程序。



1x
M2x3.5



步驟

1. 卸下將固態硬碟模組固定至主機板上之連接器的 (M2x3.5) 螺絲。
2. 將固態硬碟模組從 M.2 插槽扳起抽出。
3. 從主機板剝下固態硬碟散熱片。

安裝固態硬碟

事前準備作業

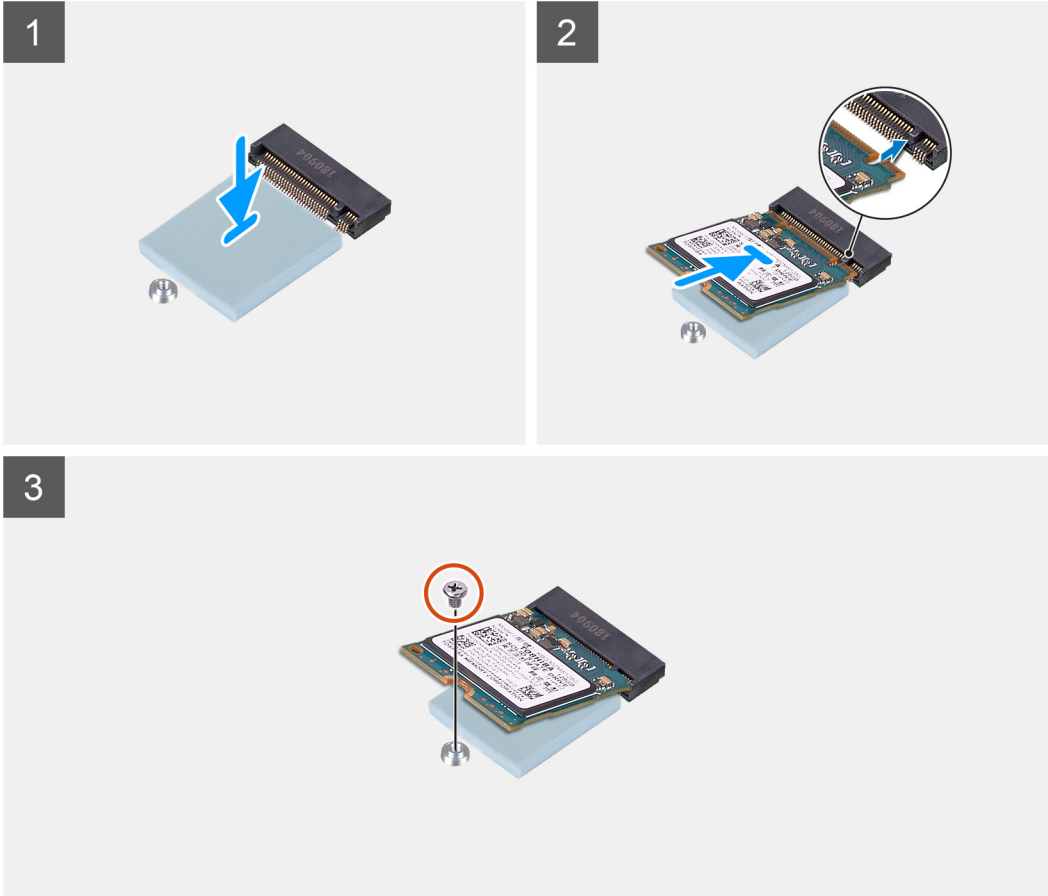
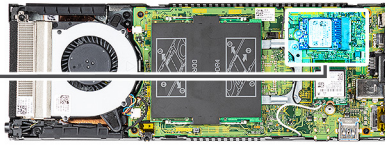
如果要更換元件，請先卸下現有元件，再開始執行安裝程序。

關於此工作

此圖顯示 M.2 2230 固態硬碟的位置，並以圖示解釋安裝程序：



1x
M2x3.5



步驟

1. 將 SSD 散熱片對準貼至主機板上的標記中。
i 註：請先確認黏貼方向，再將其貼至主機板。
2. 將固態硬碟模組上的槽口對準主機板上的連接器，然後將固態硬碟傾斜推入插槽。
3. 裝回 (M2x3.5) 螺絲，將固態硬碟模組固定至主機板。

後續步驟

1. 安裝機箱蓋。
2. 將裝置安裝至固定式底座/Pro 1 可調整高度底座/偏移 VESA 固定架/Pro 2 可調整高度底座/壁掛托架。
3. 按照拆裝裝置內部元件之後中的程序操作。

eMMC 儲存裝置模組

適用於在 M.2 2230 SSD 插槽中裝有 eMMC 模組的電腦。

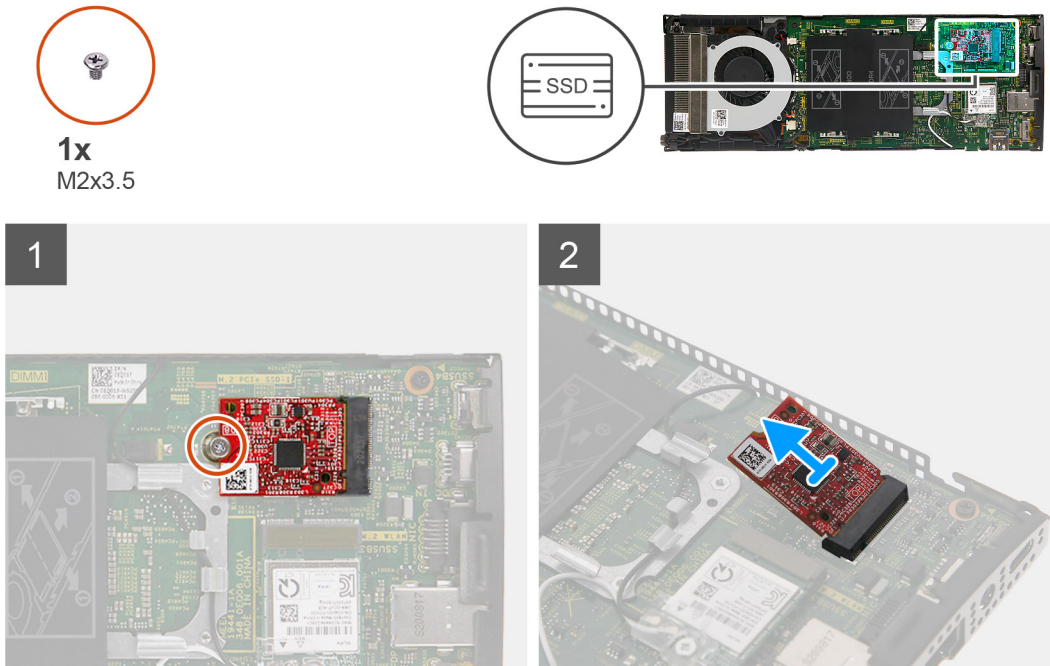
卸下 eMMC 儲存裝置模組

事前準備作業

1. 按照 [拆裝裝置內部元件之前](#) 中的程序操作。
2. 從 [固定式底座/Pro 1 可調整高度底座/偏移 VESA 固定架/Pro 2 可調整高度底座/壁掛托架](#) 卸下裝置。
3. 卸下 [機箱蓋](#)。

關於此工作

此圖顯示 eMMC 儲存裝置模組的位置，並以圖示解釋卸除程序。



步驟

1. 卸下將 eMMC 儲存裝置模組固定至主機板連接器的 (M2x3.5) 螺絲。
2. 將 eMMC 儲存裝置模組從插槽扳起抽出。

安裝 eMMC 儲存裝置模組

事前準備作業

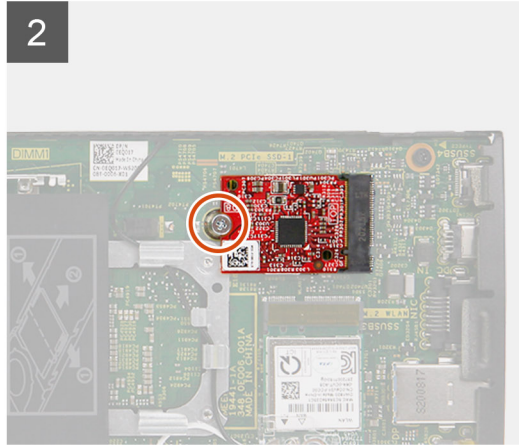
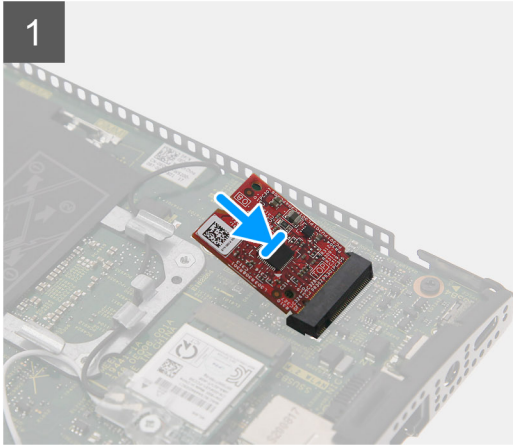
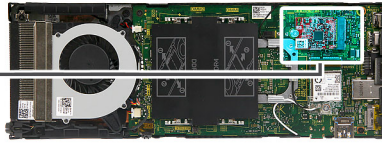
如果要更換元件，請先卸下現有元件，再開始執行安裝程序。

關於此工作

此圖顯示 eMMC 儲存裝置模組的位置，並以圖示解釋安裝程序。



1x
M2x3.5



步驟

1. 將 eMMC 儲存裝置模組上的槽口對準主機板上的連接器，然後將 eMMC 儲存裝置模組傾斜推入插槽。
2. 裝回 (M2x3.5) 螺絲，將 eMMC 儲存裝置模組固定至主機板。

後續步驟

1. 安裝機箱蓋。
2. 將裝置安裝至固定式底座/Pro 1 可調整高度底座/偏移 VESA 固定架/Pro 2 可調整高度底座/壁掛托架。
3. 按照拆裝裝置內部元件之後中的程序操作。

系統風扇

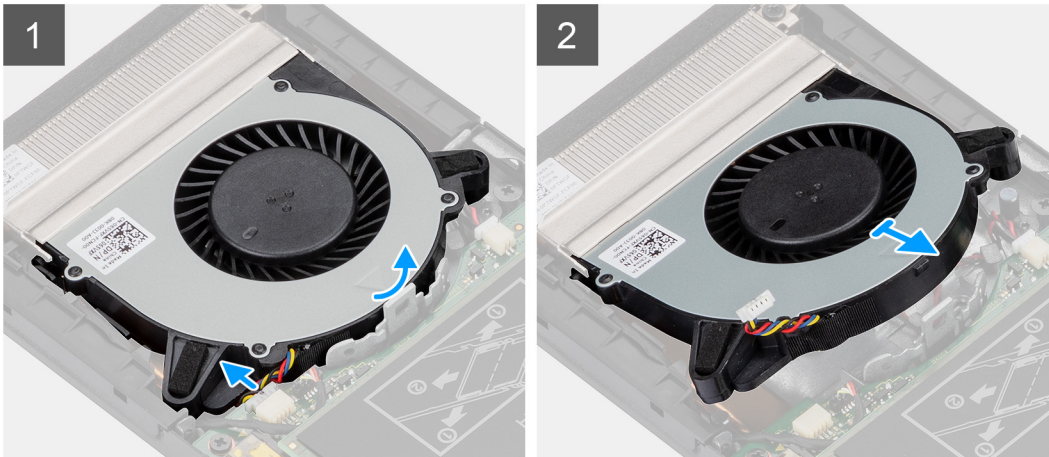
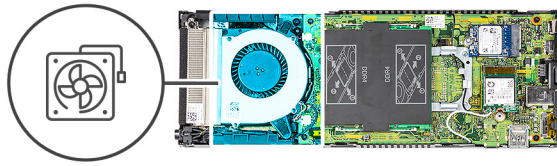
卸下系統風扇

事前準備作業

1. 按照拆裝裝置內部元件之前的程序操作。
2. 從固定式底座/Pro 1 可調整高度底座/偏移 VESA 固定架/Pro 2 可調整高度底座/壁掛托架卸下裝置。
3. 卸下機箱蓋。

關於此工作

此圖顯示系統風扇的位置，並以圖示解釋卸除程序。



步驟

1. 從風扇槽上的固定彈片鬆開系統風扇。
2. 從主機板上的連接器拔下系統風扇纜線。
3. 將系統風扇從散熱器托架上的導軌拉出。

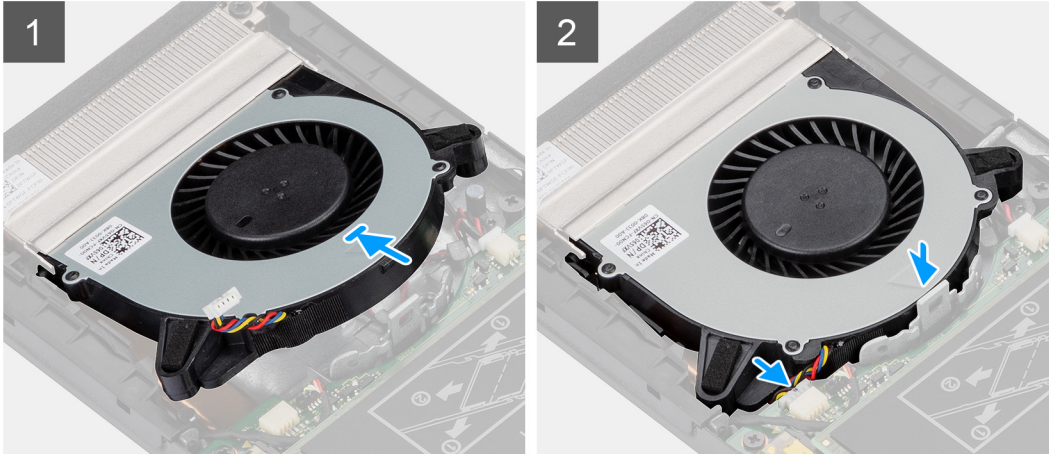
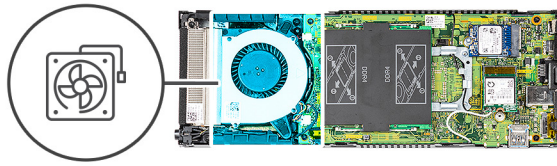
安裝系統風扇

事前準備作業

如果要更換元件，請先卸下現有元件，再開始執行安裝程序。

關於此工作

此圖顯示系統風扇的位置，並以圖示解釋安裝程序。



步驟

1. 將系統風扇纜線連接至主機板上的連接器。
2. 將系統風扇上的彈片對準散熱器托架上的導軌。
3. 將系統風扇壓入風扇槽，直到卡至定位。

後續步驟

1. 安裝機箱蓋。
2. 將裝置安裝至固定式底座/Pro 1 可調整高度底座/偏移 VESA 固定架/Pro 2 可調整高度底座/壁掛托架。
3. 按照拆裝裝置內部元件之後中的程序操作。

電源按鈕

卸下電源按鈕

事前準備作業

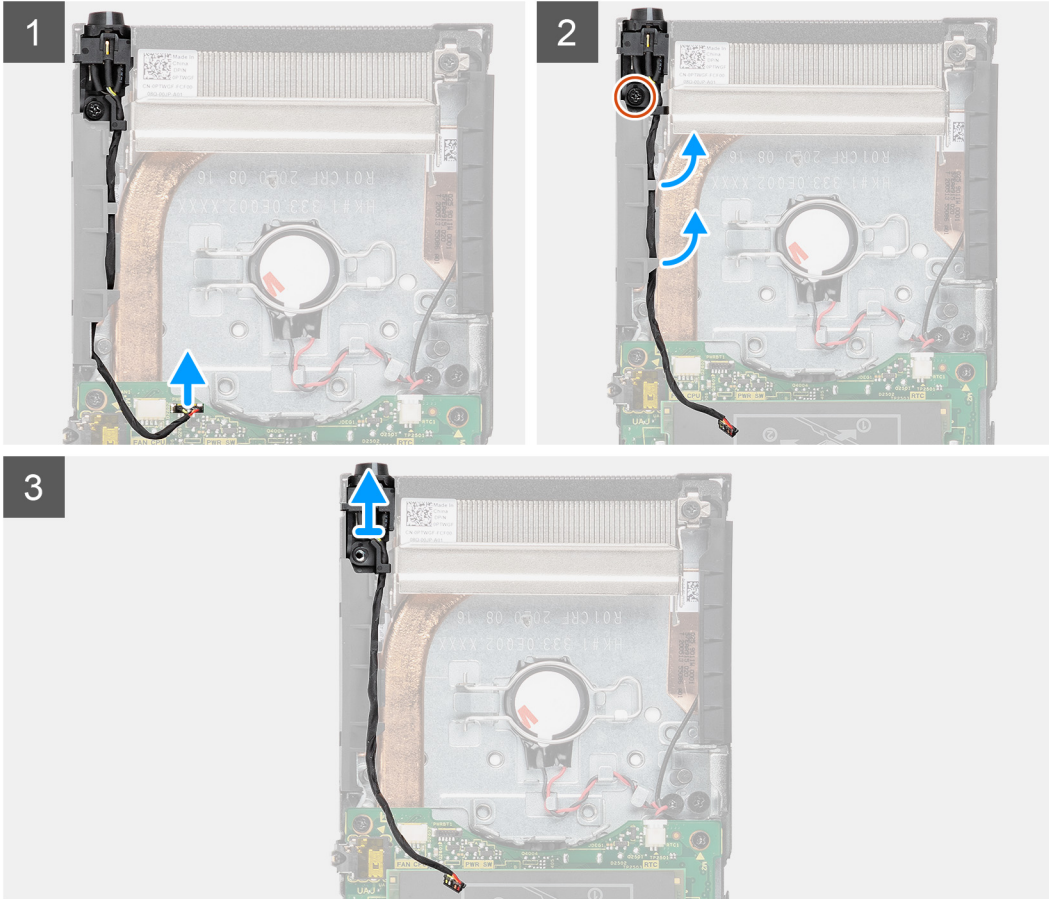
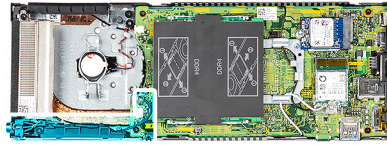
1. 按照拆裝裝置內部元件之前的程序操作。
2. 從固定式底座/Pro 1 可調整高度底座/偏移 VESA 固定架/Pro 2 可調整高度底座/壁掛托架卸下裝置。
3. 卸下機箱蓋。
4. 卸下系統風扇。

關於此工作

此圖顯示電源按鈕的位置，並以圖示解釋卸除程序。



1x
M2x3



步驟

1. 從主機板上的連接器拔下電源按鈕纜線。
2. 從固定導軌抽出電源按鈕纜線。

(i) 註: 卸下機箱內側的電源按鈕纜線時，請記下纜線的佈線方式。裝回元件時請正確佈線，以免纜線受到擠壓或彎折。

3. 卸下將電源按鈕固定至機箱的 (M2x3) 螺絲。
4. 將電源按鈕從機箱提起取出。

安裝電源按鈕

事前準備作業

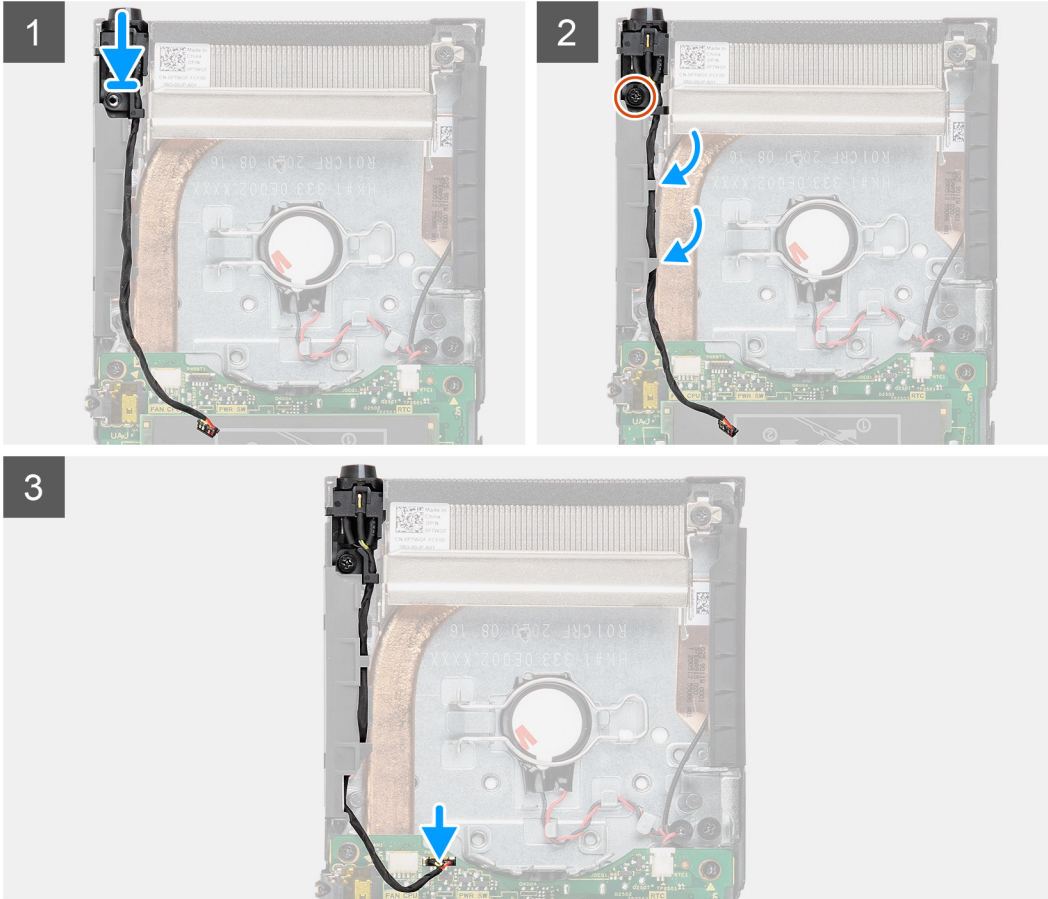
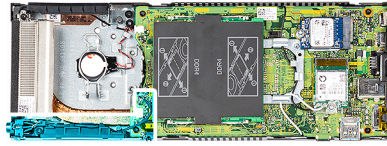
如果要更換元件，請先卸下現有元件，再開始執行安裝程序。

關於此工作

此圖顯示電源按鈕的位置，並以圖示解釋安裝程序。



1x
M2x3



步驟

1. 將電源按鈕置入機箱上的插槽。
2. 裝回 (M2x3) 螺絲，將電源按鈕固定至機箱。
3. 將電源按鈕纜線穿過機箱上的固定導軌。
4. 將電源按鈕纜線連接至主機板上的連接器。

後續步驟

1. 安裝系統風扇。
2. 安裝機箱蓋。
3. 將裝置安裝至固定式底座/Pro 1 可調整高度底座/偏移 VESA 固定架/Pro 2 可調整高度底座/壁掛托架。
4. 按照拆裝裝置內部元件之後中的程序操作。

幣式電池

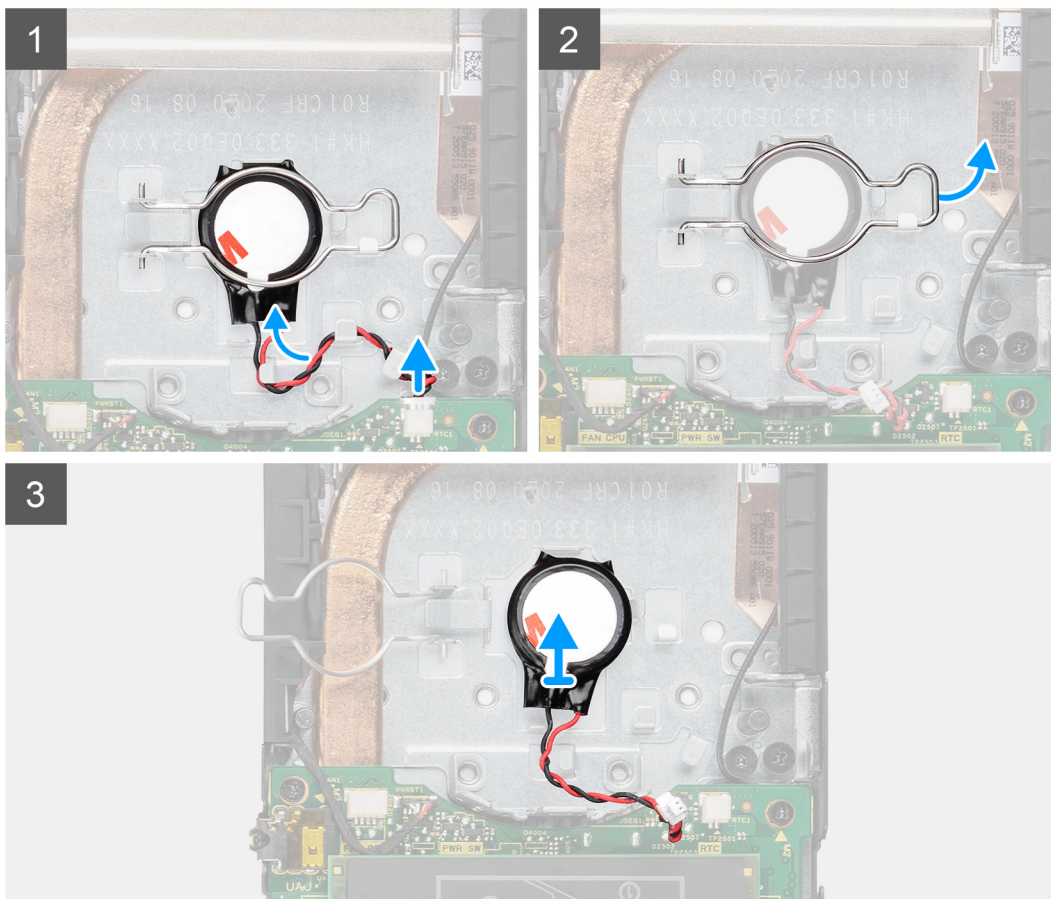
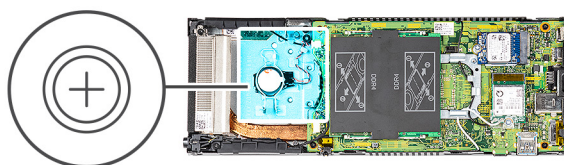
卸下幣式電池

事前準備作業

1. 按照拆裝裝置內部元件之前的程序操作。
2. 從固定式底座/Pro 1 可調整高度底座/偏移 VESA 固定架/Pro 2 可調整高度底座/壁掛托架卸下裝置。
3. 卸下機箱蓋。
4. 卸下系統風扇。

關於此工作

此圖顯示幣式電池的位置，並以圖示解釋卸除程序。



步驟

1. 從主機板的連接器拔下幣式電池纜線。
2. 從固定導軌抽出幣式電池纜線。

註: 卸下機箱內側的幣式電池纜線時，請記下纜線的佈線方式。裝回元件時請正確佈線，以免纜線受到擠壓或彎折。

3. 從固定掛鉤鬆開幣式電池固定夾，然後將固定夾翻到另一側，以便接觸幣式電池。
4. 扳起取出幣式電池。

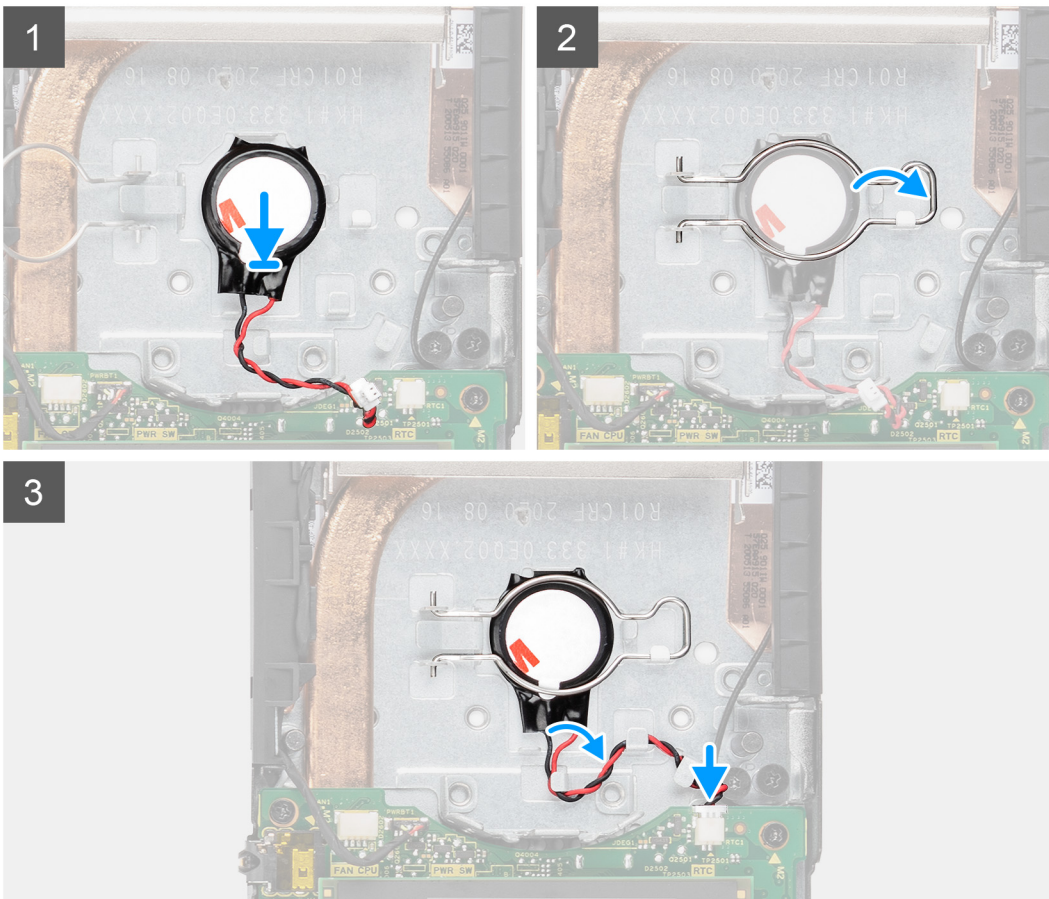
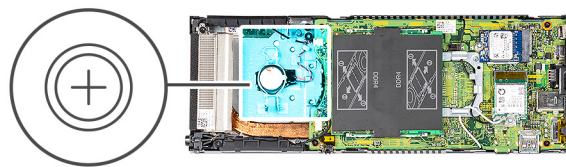
安裝幣式電池

事前準備作業

如果要更換元件，請先卸下現有元件，再開始執行安裝程序。

關於此工作

此圖顯示幣式電池的位置，並以圖示解釋安裝程序。



步驟

1. 將幣式電池置於機箱上的插槽。
2. 關閉幣式電池固定夾，以固定幣式電池。
3. 將幣式電池固定夾固定至掛鉤。

4. 將幣式電池纜線穿過固定導軌。
5. 將幣式電池纜線連接至主機板上的連接器。

後續步驟

1. 安裝系統風扇。
2. 安裝機箱蓋。
3. 將裝置安裝至固定式底座/Pro 1 可調整高度底座/偏移 VESA 固定架/Pro 2 可調整高度底座/壁掛托架。
4. 按照拆裝裝置內部元件之後中的程序操作。

主機板

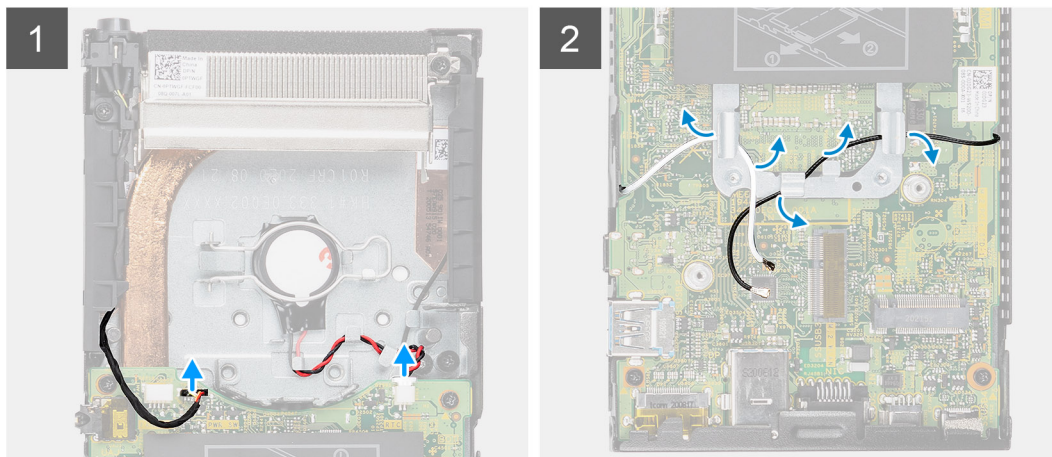
卸下主機板

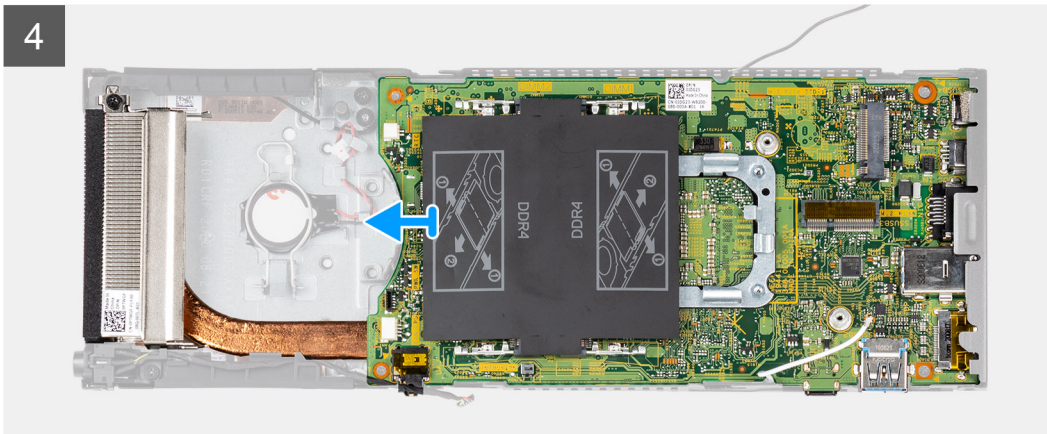
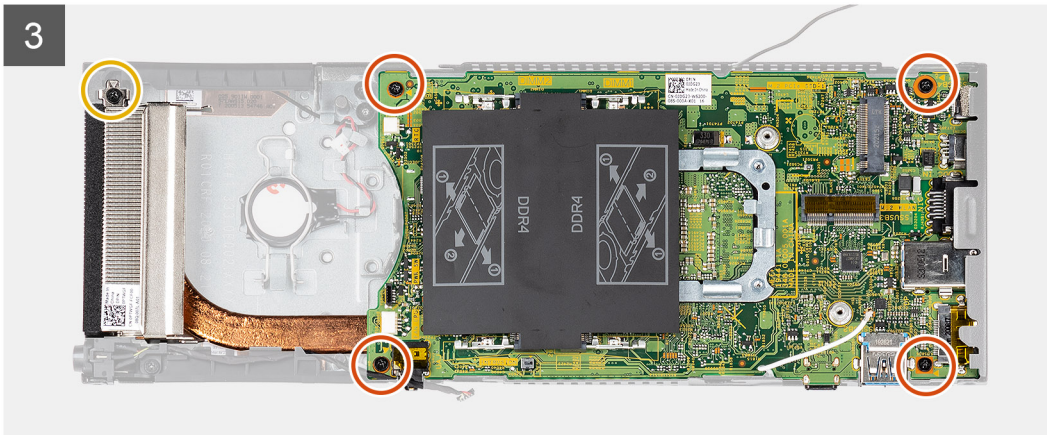
事前準備作業

1. 按照拆裝裝置內部元件之前的程序操作。
2. 從固定式底座/Pro 1 可調整高度底座/偏移 VESA 固定架/Pro 2 可調整高度底座/壁掛托架卸下裝置。
3. 卸下硬碟組件。
 - 註：**適用於硬碟槽中配有固態硬碟的系統
 - 卸下 M.2 2280 固態硬碟/M.2 2230 固態硬碟。
 - 卸下固態硬碟子板。
4. 卸下機箱蓋。
5. 卸下系統風扇。
6. 卸下 WLAN 卡。
7. 卸下固態硬碟。
8. 卸下記憶體模組。

關於此工作

此圖顯示主機板的位置，並以圖示解釋卸除程序。





步驟

1. 從主機板上的連接器拔下電源按鈕纜線和幣式電池纜線。
2. 從固定導軌抽出電源按鈕纜線和幣式電池纜線。
3. 從固定導軌抽出 WLAN 天線纜線。
 ⓘ 註: 卸下機箱內側的 WLAN 天線纜線時，請記下纜線的佈線方式。裝回元件時請正確佈線，以免纜線受到擠壓或彎折。
4. 鬆開 (M2x3) 緊固螺絲，然後卸下將主機板固定至機箱的四顆 (M2x3) 螺絲。
5. 輕輕抬起主機板，然後將其從機箱推出。
 ⓘ 註: 請將主機板連同連接的散熱器一起卸下。

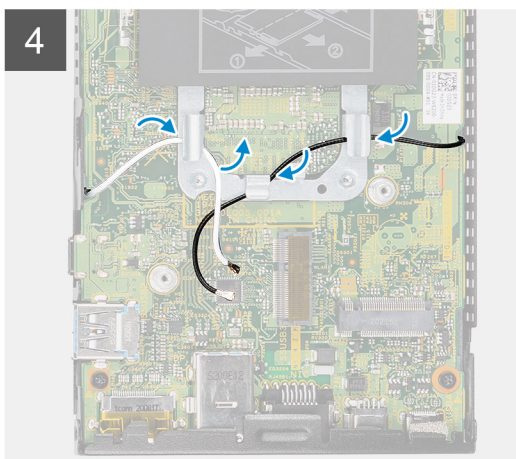
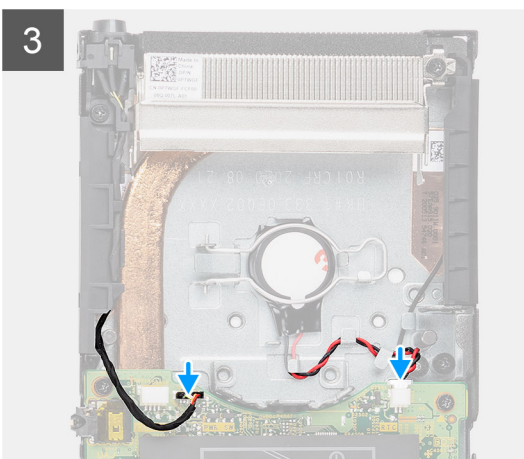
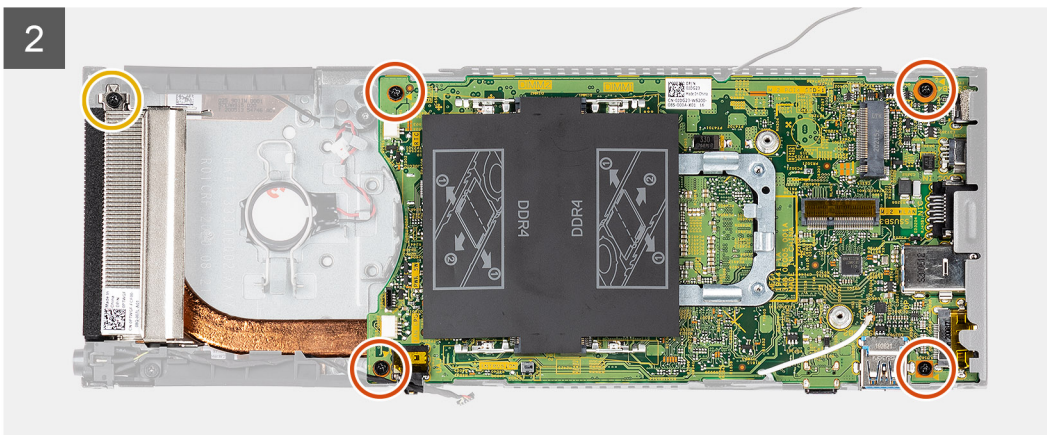
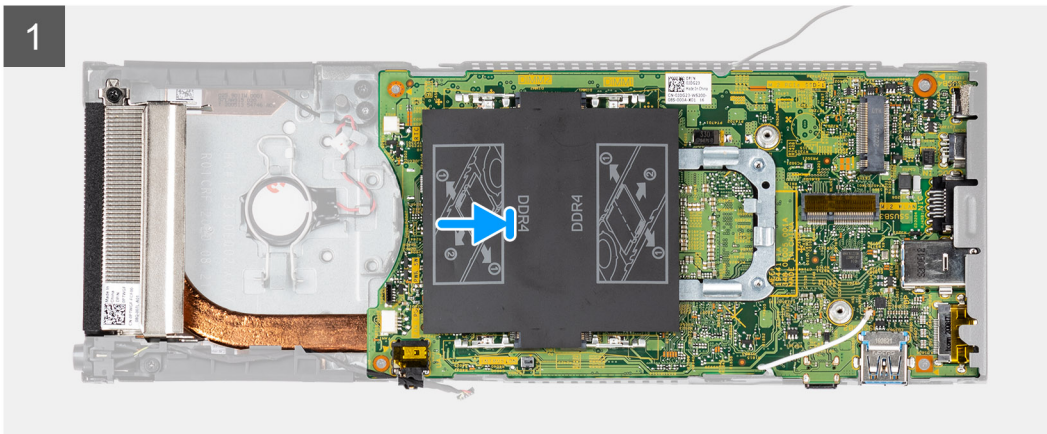
安裝主機板

事前準備作業

如果要更換元件，請先卸下現有元件，再開始執行安裝程序。

關於此工作

此圖顯示主機板的位置，並以圖示解釋安裝程序。



步驟

1. 將主機板上的連接器對準機箱上的連接器插槽。
i 註：請將主機板連同連接的散熱器一起安裝。
2. 將主機板輕輕推入機箱。

3. 鎖緊 (M2x3) 緊固螺絲，然後裝回四顆 (M2x3) 螺絲，將主機板固定至機箱。
4. 將電源按鈕纜線和幣式電池纜線穿過固定導軌。
5. 將電源按鈕纜線和幣式電池纜線連接至主機板上的連接器。
6. 將 WLAN 天線纜線穿過固定導軌。

i 註: 天線應對準主機板上的槽口，且不應將纜線佈線於主機板 QR 代碼上方。

後續步驟

1. 安裝**固態硬碟**。
2. 安裝**記憶體模組**。
3. 安裝**WLAN 卡**。
4. 安裝**系統風扇**。
5. 安裝**機箱蓋**。
6. 安裝**硬碟組件**。
 - i** 註: 適用於硬碟槽中配有固態硬碟的系統
 - 安裝**子板**。
 - 安裝**M.2 2280 固態硬碟/M.2 2230 固態硬碟**。
7. 將裝置安裝至**固定式底座/Pro 1 可調整高度底座/偏移 VESA 固定架/Pro 2 可調整高度底座/壁掛托架**。
8. 按照**拆裝裝置內部元件之後**中的程序操作。

散熱器

卸下散熱器

事前準備作業

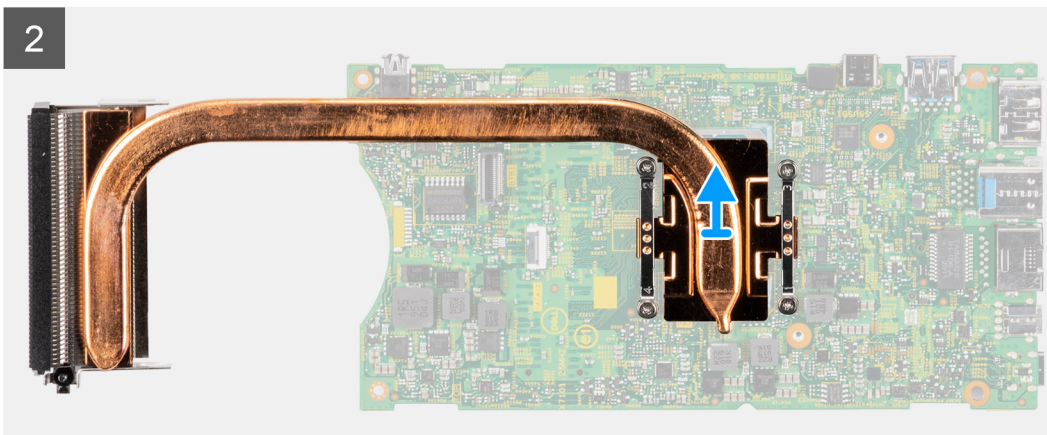
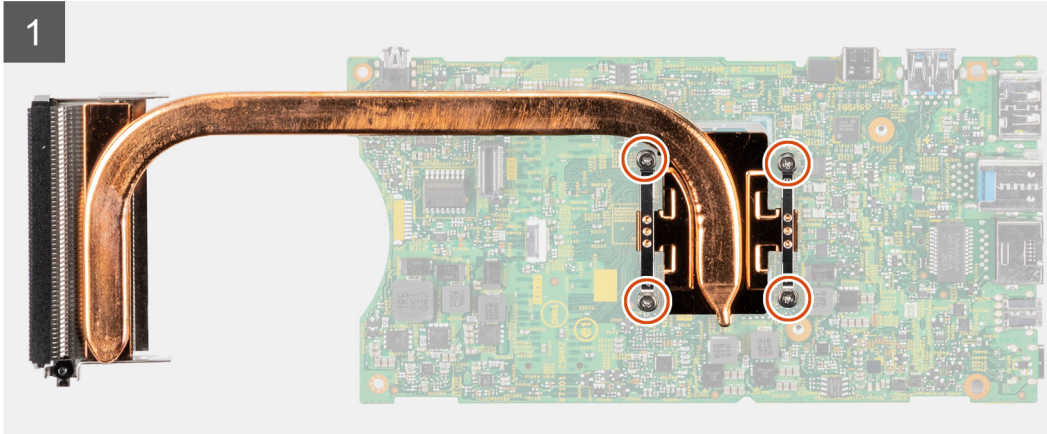
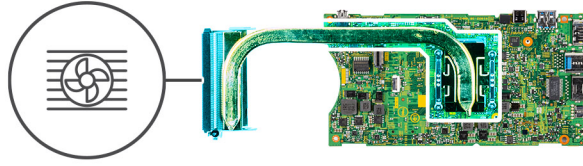
1. 按照**拆裝裝置內部元件之前**中的程序操作。
2. 從**固定式底座/Pro 1 可調整高度底座/偏移 VESA 固定架/Pro 2 可調整高度底座/壁掛托架**卸下裝置。
3. 卸下**硬碟組件**。
 - i** 註: 適用於硬碟槽中配有固態硬碟的系統
 - 卸下**M.2 2280 固態硬碟/M.2 2230 固態硬碟**。
 - 卸下**固態硬碟子板**。
4. 卸下**機箱蓋**。
5. 卸下**系統風扇**。
6. 卸下**WLAN 卡**。
7. 卸下**固態硬碟**。
8. 卸下**記憶體模組**。
9. 卸下**主機板**。

關於此工作

此圖顯示散熱器組件的位置，並以圖示解釋卸除程序。



4x



步驟

1. 按照 (散熱器指示的) 順序旋鬆將散熱器固定在主機板上的四顆緊固螺絲。
2. 從主機板提起取出散熱器。

安裝散熱器

事前準備作業

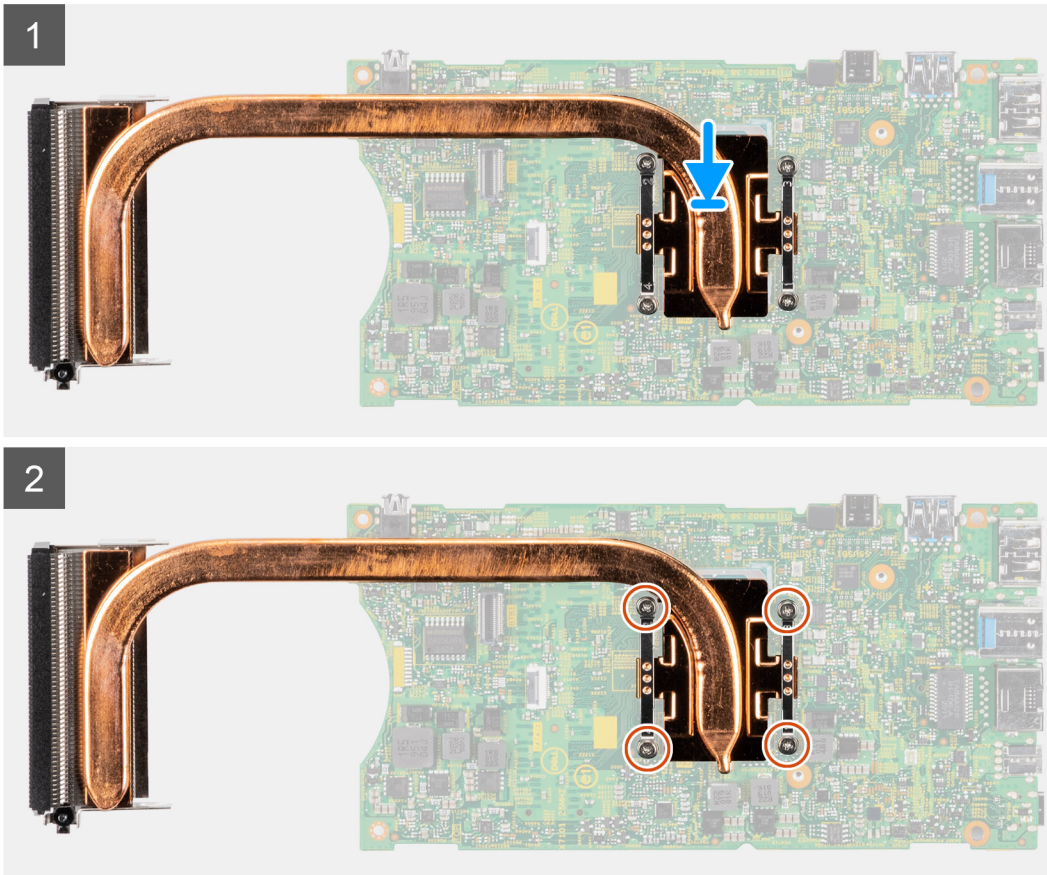
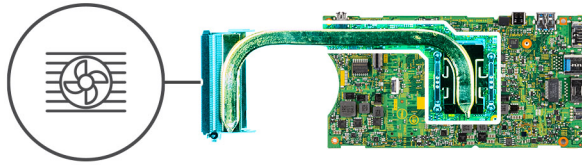
如果要更換元件，請先卸下現有元件，再開始執行安裝程序。

關於此工作

此圖顯示散熱器的位置，並以圖示解釋安裝程序。



4x



步驟

1. 將散熱器上的螺絲對準主機板上的螺絲孔。
2. 依照散熱器上指示的順序，鎖緊將散熱器固定至主機板的四顆緊固螺絲。

後續步驟

1. 安裝主機板。
2. 安裝固態硬碟。
3. 安裝記憶體模組。
4. 安裝 WLAN 卡。
5. 安裝系統風扇。
6. 安裝機箱蓋。
7. 安裝硬碟組件。
 - i 註:** 適用於硬碟槽中配有固態硬碟的系統
 - 安裝子板。
 - 將 M.2 2280 固態硬碟/M.2 2230 固態硬碟安裝至硬碟槽。
8. 將裝置安裝至固定式底座/Pro 1 可調整高度底座/偏移 VESA 固定架/Pro 2 可調整高度底座/壁掛托架。
9. 按照拆裝裝置內部元件之後中的程序操作。

裝回機箱

事前準備作業

1. 按照 [拆裝裝置內部元件之前](#) 中的程序操作。
2. 從 [固定式底座/Pro 1 可調整高度底座/偏移 VESA 固定架/Pro 2 可調整高度底座/壁掛托架](#) 卸下裝置。
3. 卸下硬碟組件。
 - i 註:** 適用於硬碟槽中裝有固態硬碟模組的系統
 - 卸下硬碟槽中的 [M.2 2280 固態硬碟/M.2 2230 固態硬碟](#)。
 - 卸下子板。
4. 卸下 [機箱蓋](#)。
5. 卸下 [系統風扇](#)。
6. 卸下 [WLAN 卡](#)。
7. 卸下 [固態硬碟](#)。
8. 卸下 [電源按鈕](#)。
9. 卸下 [記憶體模組](#)。
10. 卸下 [幣式電池](#)。
11. 卸下 [主機板](#)。

關於此工作

卸下上述元件後，即剩下機箱。



本章詳細說明支援的作業系統以及安裝驅動程式的指示。

主題：

- [驅動程式與下載](#)

驅動程式與下載

進行故障排除、下載或安裝驅動程式時，建議您閱讀 Dell 知識庫文章以及驅動程式和下載常見問題 [000123347](#)。

系統設定

警告: 除非您是相當有經驗的電腦使用者，否則請勿變更 BIOS 設定程式中的設定。某些變更可能會導致電腦運作不正常。

註: 變更 BIOS 設定程式之前，建議您記下 BIOS 設定程式的螢幕資訊，以供日後參考。

請基於下列目的使用 BIOS 設定程式：

- 取得電腦上所安裝硬體的相關資訊，例如 RAM 容量和硬碟大小。
- 變更系統組態資訊。
- 設定或變更使用者可選取的選項，例如使用者密碼、所安裝的硬碟類型，以及啟用或停用基本裝置。

主題：

- BIOS 概觀
- 進入 BIOS 設定程式
- 導覽鍵
- Boot Sequence (開機順序)
- 系統設定選項
- 更新 BIOS
- 系統與設定密碼
- 清除 BIOS (系統設定) 密碼和系統密碼

BIOS 概觀

BIOS 管理電腦作業系統與所連接裝置 (例如：硬碟、顯示卡、鍵盤、滑鼠及印表機) 之間的資料流。

進入 BIOS 設定程式

關於此工作

開啟 (或重新啟動) 電腦，並立即按下 F2 鍵。

開機功能表

顯示 Dell 標誌時按下 <F12> 鍵，以起始單次系統開機功能表，並列出系統有效的開機裝置。此選單亦含有診斷和 BIOS 設定選項。系統開機功能表上列出的裝置，視系統中的開機裝置而定。在嘗試開機至特定裝置或執行系統診斷時，此功能表非常實用。使用系統開機功能表不會變更儲存在 BIOS 中的開機順序。

選項為：

- UEFI 開機：
 - Windows Boot Manager
- 其他選項：
 - BIOS 設定
 - BIOS 快閃記憶體更新
 - 診斷
 - Change Boot Mode Settings (變更開機模式設定)

導覽鍵

註: 在大部分的系統設定選項上，您所做變更會被儲存，但是必須等到您重新啟動系統後，變更才會生效。

按鍵	導覽
向上方向鍵	移至上一個欄位。
向下方向鍵	移至下一個欄位。
Enter	在所選取的欄位中選擇一個值 (如果有的話) 或依照欄位中的連結進行。
空白鍵	展開或收合下拉式清單 (若適用)。
標籤	移至下個焦點區域。
Esc 鍵	移到上一頁，直到您看到主畫面為止。在主畫面按下 Esc 後，會出現一則訊息，提示您儲存任何未儲存的變更，然後重新啟動系統。

Boot Sequence (開機順序)

開機順序可讓您略過 System Setup 定義的開機裝置順序，並直接開機至特定裝置 (例如：光碟機或硬碟)。在開機自我測試 (POST) 期間，當螢幕上出現 Dell 標誌時，您可以：

- 按下 F2 鍵存取系統設定
- 按下 F12 鍵顯示單次開機選單

單次開機功能表會顯示可用的開機裝置，包括診斷選項。可用的開機功能表選項有：

- 抽取式磁碟機 (若有)
- STXXXX 磁碟機
註: XXXX 代表 SATA 磁碟機編號。
- 光碟機 (若有)
- SATA 硬碟 (如果有的話)
- 診斷
註: 選擇診斷，隨即顯示 **SupportAssist** 畫面。

開機順序畫面也會顯示選項，讓您存取系統設定畫面。

系統設定選項

註: 視系統和安裝的裝置而定，本節列出的項目不一定會出現。

表 3. 系統設定選項—系統資訊功能表

概觀	
BIOS Version	顯示 BIOS 版本號碼。
Service Tag	顯示系統的產品服務編號。
Asset Tag	顯示系統的資產標籤。
Manufacture Date	顯示系統的製造日期。
Ownership Date	顯示系統的所有權日期。
Express Service Code	顯示系統的快速服務代碼。
Ownership Tag	顯示系統的擁有權標籤。
Signed Firmware Update	顯示系統上的 Signed Firmware Update 是否已啟用。
Processor Information	

表 3. 系統設定選項—系統資訊功能表 (續)

概觀	
處理器類型	顯示處理器類型。
Maximum Clock Speed	顯示最高處理器時脈速度。
Minimum Clock Speed	顯示最低處理器時脈速度。
Current Clock Speed	顯示目前的處理器時脈速度。
核心數	顯示處理器中的核心數目。
Processor ID	顯示處理器識別碼。
Processor L2 Cache (處理器 L2 快取記憶體)	顯示處理器 L2 快取記憶體大小。
Processor L3 Cache (處理器 L3 快取記憶體)	顯示處理器 L3 快取記憶體大小。
Microcode Version (微碼版本)	顯示微碼版本。
Intel Hyper-Threading Capable (Intel Hyper-Threading 功能)	顯示處理器是否具備 Hyper-Threading (HT) 功能。
64-Bit Technology	顯示 64 位元技術。
Memory Information	
Memory Installed	顯示系統安裝的總記憶體大小。
Memory Available	顯示系統的總記憶體大小。
Memory Speed	顯示記憶體速度。
Memory Channel Mode	顯示單一或雙通道模式。
Memory Technology	顯示記憶體使用的技術。
DIMM SLOT1	顯示 SLOT1 中的記憶體。
DIMM SLOT2	顯示 SLOT2 中的記憶體。
裝置資訊	
Video Controller	顯示系統的顯示卡類型。
影像記憶體	顯示系統的影像記憶體資訊。
Wi-Fi Device	顯示系統的無線裝置資訊。
Native Resolution	顯示系統的原生解析度。
Video BIOS Version	顯示系統的影像 BIOS 版本。
Audio Controller	顯示系統的音效控制器資訊。
Bluetooth Device	顯示系統的藍牙裝置資訊。
LOM MAC Address	顯示系統的 LAN On Motherboard (LOM) MAC 位址。
通道 MAC 位址	顯示系統的通道 MAC 位址。
Cellular Device	顯示系統的 M.2 PCIe SSD 資訊。

表 4. 系統設定選項 – 開機組態選單

開機組態	
Boot Sequence (開機順序)	
開機模式	顯示開機模式。
Boot Sequence (開機順序)	顯示開機順序。
安全開機	
Enable Secure Boot	啟用或停用安全開機功能。

表 4. 系統設定選項 – 開機組態選單 (續)

開機組態	
Secure Boot Mode	此選項預設為未啟用。 啟用或停用以變更安全開機模式選項。 部署模式 預設為已啟用。
Expert Key Management	
Enable Custom Mode	啟用或停用自訂模式。 自訂模式 選項預設為未啟用。
Custom Mode Key Management	選擇專家金鑰管理自訂值。

表 5. 系統設定選項 – 整合式裝置選單

Integrated Devices	
Date/Time	以 MM/DD/YYYY 格式顯示目前日期，並以 HH:MM:SS AM/PM 格式顯示目前時間。
音效	
Enable Audio (啟用音效)	啟用或停用內建音效控制器。 此選項預設為啟用。
USB/Thunderbolt Configuration	<ul style="list-style-type: none"> 啟用或停用從連接至外接式 USB 連接埠之 USB 大量儲存裝置進行開機的功能。 啟用背面 USB 連接埠和啟用側面 USB 連接埠選項預設為啟用。 從 USB 大量儲存裝置 (如外接式硬碟、光碟機和 USB 磁碟機) 啟用或停用開機。 啟用 USB 開機支援 選項預設為已啟用。
側 USB Configuration	啟用或停用個別 USB 連接埠。 側面連接埠 1 (DP 附近) 和 側面連接埠 2 選項預設為已選取。 i 註: 不論此項設定為何，USB 鍵盤和滑鼠在 BIOS 設定中都可使用。
Rear USB Configuration	啟用或停用個別 USB 連接埠。 所有選項 (背面連接埠 1 [上方] 、 背面連接埠 2 [下方] 及 背面連接埠 3 [Type-C]) 預設為已選取。 i 註: 不論此項設定為何，USB 鍵盤和滑鼠在 BIOS 設定中都可使用。

表 6. 系統設定選項 – 儲存裝置選單

存放時	
SATA/NVMe 作業	
SATA/NVMe 作業	設定整合式儲存裝置控制器的作業模式。 RAID On 選項預設為已啟用。
儲存介面	
Port Enablement	此頁面可讓您啟用內建磁碟機。 預設中，所有選項均啟用。
SMART Reporting	
Enable Smart Reporting (啟用 SMART 報告)	啟用或停用在系統啟動時使用自我監測分析報告技術 (SMART)。 啟用 SMART 報告 選項預設為未啟用。

表 6. 系統設定選項 – 儲存裝置選單 (續)

存放時	
Drive Information (磁碟機資訊)	
SATA-1	
類型	顯示系統的 SATA 類型資訊。
裝置	顯示系統的 SATA 裝置資訊。
M.2 PCIe SSD	
類型	顯示系統的 M.2 PCIe SSD 類型資訊。
裝置	顯示系統的 M.2 PCIe SSD 裝置資訊。
PCIe M.2 eMMC	
類型	顯示系統的 PCIe M.2 eMMC 類型資訊。
裝置	顯示系統的 PCIe M.2 eMMC 裝置資訊。

表 7. 系統設定選項 – 顯示器選單

顯示器	
Primary Display	
影像主要顯示器	當系統中有多個控制器可用時，此欄位可決定要使用哪個影像控制器作為主要顯示器。 自動選項預設為啟用。
Full Screen Logo (全螢幕標誌)	啟用或停用全螢幕標誌。 此選項預設為未啟用。

表 8. 系統設定選項 – 連線選單

連線	
網路控制器組態	
內建 NIC	若啟用，則會安裝並提供 UEFI 網路通訊協定，讓作業系統啟動前和作業系統早期階段的網路功能可使用任何啟用的 NIC。無須開啟 PXE 也能使用此功能。 透過 PXE 啟用選項預設為啟用。
Wireless Device Enable	
WLAN	啟用或停用內建 WLAN 裝置 此選項預設為啟用。
Bluetooth (藍牙)	啟用或停用內建藍牙裝置 此選項預設為啟用。
Enable UEFI Network Stack	啟用或停用 UEFI 網路堆疊，以及控制內建 LAN 控制器。 啟用 UEFI 網路堆疊選項預設為已啟用。
HTTPs 開機功能	
HTTPs 開機	啟用或停用 HTTPs 開機功能。 HTTPs 開機選項預設為啟用。

表 9. 系統設定選項 – 電源選單

電源	
USB Wake Support	
Enable USB Wake Support	啟用後，當連接 Dell USB-C 裝置時，可將系統從待命模式喚醒。

表 9. 系統設定選項 – 電源選單 (續)

電源	
	此選項預設為啟用。
AC Behaviour	
AC Recovery	可判斷在 AC 電源意外中斷後，恢復時會執行的動作。 關閉電源 選項預設為已啟用。
作用中狀態電源管理	
ASPM	啟用作用中狀態電源管理 (ASPM) 層級。 自動 選項的預設為已啟用。
Block Sleep	啟用以在作業系統中禁止進入睡眠 (S3) 模式。 Block Sleep (禁止睡眠) 選項預設為停用。
Deep Sleep Control	可在關機 (SS) 或處於休眠 (S4) 模式時節省更多電力。 僅於 S4 和 SS 啟用 選項預設為已啟用。
Fan Control Override	決定風扇的轉速。 此選項預設為已停用。
Intel 智慧變速技術	啟用或停用 Intel 智慧變速技術支援。 Intel 智慧變速技術 選項預設為啟用。

表 10. 系統設定選項—安全性功能表

Security (安全保護)	
TPM 2.0 Security	
TPM 2.0 Security On	啟用或停用 TPM 2.0 安全性選項。 TPM 2.0 安全性開啟 選項預設為啟用。
證明啟用	啟用以控制在作業系統是否可看見可信賴平台模組 (TPM) 核可階層。 證明啟用 選項預設為啟用。
金鑰儲存啟用	啟用以控制在作業系統是否可看見可信賴平台模組 (TPM) 儲存階層。 啟金鑰儲存啟用 選項預設為啟用。
SHA-256	BIOS 和 TPM 會在 BIOS 開機期間使用 SHA-256 雜湊演算法將測量延伸至 TPM PCR。 SHA-256 選項預設為啟用。
清除	啟用以決定是否讓電腦清除 TPM 擁有者資訊，並將 TPM 恢復為預設狀態。 清除 選項預設為停用。
清除命令 PPI 略過	可控制 TPM 實體操作介面 (PPI)。 清除命令 PPI 略過 選項預設為停用。
Intel 總記憶體加密	
總記憶體加密	啟用或停用以保護記憶體免於實體傷害，包括冷凍噴劑、探測 DDR 以讀取週期等。 總記憶體加密 選項預設為停用。
Chassis Intrusion (機箱侵入)	
清除入侵偵測	可控制機箱侵入功能。 已停用 選項預設為已啟用。 此選項預設為已停用。

表 10. 系統設定選項—安全性功能表 (續)

Security (安全保護)	
機箱入侵偵測重設	重設機箱入侵偵測。 此選項預設為已停用。
SMM Security Mitigation	可啟用或停用 SMM Security Mitigation (SMM 安全風險降低)。 此選項預設為啟用。
在下次開機時抹除資料	
Start Data Wipe	啟用或停用下次開機時抹除資料。 此選項預設為已停用。
Absolute	啟用、停用或永久停用 Absolute Software 的選配 Absolute Persistence Module 服務的 BIOS 模組介面。 此選項預設為啟用。
UEFI Boot Path Security	可控制從 F12 開機選單開機至 UEFI 開機裝置時，系統是否會提示使用者輸入系統管理員密碼 (若有設定)。 一律，內建 HDD 除外選項預設為已啟用。

表 11. 系統設定選項—密碼選單

密碼	
Admin Password	設定、變更或刪除管理員密碼。
系統密碼	設定、變更或刪除系統密碼。
Internal HDD-1 Password	設定、變更或刪除內建 HDD-1 密碼。
NVMe SSD0	設定、變更或刪除 NVMe SSD0 密碼。
Password Configuration	
大寫字母	強制密碼必須包含至少一個大寫字母。 此選項預設為啟用。
小寫字母	強制密碼必須包含至少一個小寫字母。 此選項預設為啟用。
數字	強制密碼必須包含至少一個數字。 此選項預設為啟用。
特殊字元	強制密碼必須包含至少一個特殊字元。 此選項預設為啟用。
最小字元數	設定允許的密碼最小字元數。
Password Bypass	啟用後，當系統從關機狀態開機時，一律會提示輸入系統密碼和內建硬碟密碼。 在預設下， Disabled (已停用) 選項已選取。
Password Changes	
Enable Non-Admin Password Changes	啟用或停用不需管理員密碼，即可變更系統和硬碟密碼的功能。 此選項預設為已停用。
Admin Setup Lockout	
Enable Admin Setup Lockout (啟用管理員設定鎖定)	可讓管理員控制使用者的 BIOS 設定存取權。 此選項預設為已停用。
主密碼鎖定	

表 11. 系統設定選項—密碼選單 (續)

密碼	
Enable Master Password Lockout (啟用主密碼鎖定)	啟用後，這會停用主密碼支援。 此選項預設為已停用。
允許非管理員 PSID 回復	
啟用「允許非管理員 PSID 回復」	可控制從 Dell 安全性管理員提示對實體安全性 ID (PSID) 回復 NVMe 硬碟的存取權。 此選項預設為已停用。

表 12. 系統設定選項 - 更新、復原選單

更新、復原	
UEFI Capsule Firmware Updates	透過 UEFI 膠囊更新封裝啟用或停用 BIOS 更新。 此選項預設為啟用。
BIOS Recovery from Hard Drive (從硬碟復原 BIOS)	可讓使用者從使用者主要硬碟上的復原檔或外接 USB 隨身碟，在某些損毀的 BIOS 情況下復原。 此選項預設為啟用。
BIOS Downgrade	
Allow BIOS Downgrade (允許 BIOS 降級)	啟用或停用阻擋系統韌體回復至先前版本的功能。 此選項預設為啟用。
SupportAssist OS Recovery	啟用或停用當發生某些系統錯誤時，SupportAssist OS Recovery 工具的開機順序。 此選項預設為啟用。
BIOSConnect	主要作業系統開機失敗次數等於或大於「自動作業系統復原臨界值」設定選項指定的值，且本機服務作業系統未啟動或未安裝時，啟用或停用雲端服務作業系統復原。 此選項預設為啟用。
Dell Auto operating system Recovery Threshold (Dell 自動作業系統復原臨界值)	控制 SupportAssist 系統解析度主控台和 Dell 作業系統復原工具的自動開機流程。 臨界值預設為 2。

表 13. 系統設定選項 – 系統管理選單

系統管理	
Service Tag	顯示系統的產品服務編號。
Asset Tag	建立系統資產標籤。
啟用監視計時器	
監視計時器支援	啟用或停用監視計時器功能。 此選項預設為已停用。
Wake on LAN	
Wake on LAN	啟用或停用系統從 WLAN 接收到喚醒訊號時，可透過特殊的 LAN 訊號開機的功能。 在預設下, Disabled (已停用) 選項已選取。
Auto on Time	可讓您將系統設為每日自動啟動或在預先選取的日期啟動。只有當 Auto Power On (自動開機) 模式設為 Enabled Everyday (每天啟用) 或 Selected Day (選取日) 時，才能設定此選項。 此選項預設為已停用。

表 13. 系統設定選項 – 系統管理選單 (續)

系統管理	
Intel AMT 功能 啟用 Intel AMT 功能	限制 MEBx 存取選項預設為已啟用。
MEBx Hotkey 啟用 MEBx 快速鍵	啟用後，即可使用 Ctrl+P 快速鍵來存取 MEBx。 關閉選項預設為已停用。
USB Provision 啟用 USB 佈建	可透過 USB 儲存裝置使用本機佈建檔案來佈建 Intel AMT。 關閉選項預設為已停用。

表 14. 系統設定選項 – 鍵盤選單

鍵盤	
Keyboard Errors Enable Keyboard Error Detection (啟用鍵盤錯誤偵測)	可在系統開機時回報與鍵盤相關的錯誤。 此選項預設為啟用。
裝置組態快速鍵存取	可管理您是否可透過快速鍵，在系統啟動時存取裝置組態畫面。 此選項預設為啟用。

表 15. 系統設定選項 - 「開機前行為」選單

開機前行為	
Adapter Warnings 啟用變壓器警告	啟用或停用在開機期間偵測到變壓器的電力容量較低時，顯示警告訊息的功能。 此選項預設為啟用。
Warning and Errors	出現警告或錯誤時，可啟用或停用要完成的動作。 警偵測到警告與錯誤時提示 選項預設為已啟用。
USB-C Warnings 啟用媒體插槽座警告訊息	此選項預設為啟用。
Fastboot	可設定開機程序的速度。 最低 選項預設為啟用。
Extend BIOS POST Time	設定 BIOS POST 時間。 0 秒 選項預設為啟用。
MAC Address Pass-Through	將外部 NIC MAC 位址更換為選取的系統 MAC 位址。 系統唯一的 MAC 位址 選項預設為啟用。

表 16. 系統設定選項—虛擬化功能表

虛擬化	
Intel 虛擬化技術 Enable Intel Virtualization Technology	指定虛擬機器監視器 (VMM) 是否可以使用 Intel 虛擬化技術提供的附加硬體功能。 此選項預設為啟用。

表 16. 系統設定選項—虛擬化功能表 (續)

虛擬化	
VT for Direct I/O	指定虛擬機器監視器 (VMM) 是否可以使用直接 I/O 專用的 Intel 虛擬化技術所提供的附加硬體功能。 此選項預設為啟用。

表 17. 系統設定選項—效能功能表

Performance (效能)	
Multi Core Support	
Active Cores	啟用以變更作業系統可用的 CPU 核心數。 所有核心選項預設為已啟用。
Intel SpeedStep	
Enable Intel SpeedStep Technology	可讓系統動態調整處理器電壓及核心頻率，降低平均耗電量和減少產生的熱能。 此選項預設為啟用。
C-States Control	
Enable C-State Control	啟用或停用其他的處理器睡眠狀態。 此選項預設為啟用。
Intel 渦輪加速技術	
Enable Intel Turbo Boost Technology	啟用或停用處理器的 Intel TurboBoost 模式。 此選項預設為啟用。
Intel Hyper-Threading Technology	
Enable Intel Hyper-Threading Technology	啟用或停用處理器的超執行緒。 此選項預設為啟用。
動態調整：機器學習	
啟用動態調整：機器學習	啟用作業系統功能，以根據偵測到的工作負荷增強動態電源調整功能。 此選項預設為已停用。


表 18. 系統設定選項—系統日誌功能表

系統記錄	
BIOS Event Log (BIOS 事件記錄)	
Clear BIOS Event Log	顯示 BIOS 事件。 保存選項預設為啟用。


更新 BIOS

在 Windows 中更新 BIOS

關於此工作

 **警告:** 如果在更新 BIOS 之前沒有暫停 BitLocker，您下一次重新啟動系統時，系統將無法辨識 BitLocker 金鑰。接著系統會提示您輸入復原金鑰以繼續進行，並會在每次重新啟動時要求金鑰。如果不知道復原金鑰，可能會導致資料遺失或執行不必要的作業系統重新安裝工作。如需有關這個主題的詳細資訊，請參閱知識庫文章：<https://www.dell.com/support/article/sln153694>

步驟


1. 請前往 www.dell.com/support。
2. 按一下 **產品支援**。在 **搜尋支援** 方塊中，輸入電腦的產品服務編號，然後按一下 **搜尋**。
 **註:** 如果您沒有產品服務編號，請使用 SupportAssist 功能以自動識別您的電腦。您也可以使用產品 ID 或手動瀏覽您的電腦型號。
3. 按一下 **Drivers & Downloads (驅動程式與下載)**。展開 **尋找驅動程式**。
4. 選擇您的電腦上安裝的作業系統。
5. 在類別下拉式清單中，選取 **BIOS**。
6. 選取最新版本的 BIOS，然後按 **下載**，即可下載電腦適用的 BIOS 檔案。
7. 下載完成後，瀏覽至儲存 BIOS 更新檔案的資料夾。
8. 連按兩下 BIOS 更新檔案圖示，然後按照畫面中的指示操作。
如需詳細資訊，請參閱知識庫文章 [000124211 \(www.dell.com/support\)](http://www.dell.com/support)。

在 Linux 和 Ubuntu 中更新 BIOS

若要在安裝 Linux 或 Ubuntu 的電腦上更新系統 BIOS，請參閱知識庫文章 [000131486](http://www.dell.com/support)，網址為：www.dell.com/support。

在 Windows 中透過 USB 磁碟機更新 BIOS

關於此工作

 **警告:** 如果在更新 BIOS 之前沒有暫停 BitLocker，您下一次重新啟動系統時，系統將無法辨識 BitLocker 金鑰。接著系統會提示您輸入復原金鑰以繼續進行，並會在每次重新啟動時要求金鑰。如果不知道復原金鑰，可能會導致資料遺失或執行不必要的作業系統重新安裝工作。如需有關這個主題的詳細資訊，請參閱知識庫文章：<https://www.dell.com/support/article/sln153694>


步驟

1. 按照在 **Windows 中更新 BIOS** 中步驟 1 至步驟 6 的程序，下載最新的 BIOS 設定程式檔案。
2. 建立可開機 USB 隨身碟。如需詳細資訊，請參閱知識庫文章 [000145519](http://www.dell.com/support)，網址為：www.dell.com/support。
3. 將 BIOS 設定程式檔案複製至可開機的 USB 隨身碟。
4. 將可開機的 USB 隨身碟連接至需要 BIOS 更新的電腦。
5. 重新啟動電腦，然後按下 **F12**。
6. 在 **單次開機選單** 中選取 USB 磁碟機。
7. 鍵入 BIOS 設定程式的檔案名稱，然後按 **Enter** 鍵。
BIOS 更新公用程式 將顯示。
8. 按照畫面中的指示完成 BIOS 更新。

透過 F12 單次開機選單更新 BIOS

使用複製到 FAT32 USB 磁碟機的 BIOS update.exe 檔，並透過 F12 單次開機選單開機，以更新電腦 BIOS。


關於此工作

 **警告:** 如果在更新 BIOS 之前沒有暫停 BitLocker，您下一次重新啟動系統時，系統將無法辨識 BitLocker 金鑰。接著系統會提示您輸入復原金鑰以繼續進行，並會在每次重新啟動時要求金鑰。如果不知道復原金鑰，可能會導致資料遺失或執行不必要的作業系統重新安裝工作。如需有關這個主題的詳細資訊，請參閱知識庫文章：<https://www.dell.com/support/article/sln153694>

BIOS 更新

您可以使用可開機 USB 磁碟機從 Windows 執行 BIOS 更新檔，也可在電腦上透過 F12 單次開機選單更新 BIOS。

多數 2012 年後出廠的 Dell 電腦都具有此功能。您可將電腦開機至 F12 單次開機選單，確認「BIOS 快閃記憶體更新」是否列為電腦的開機選項。如果有列出此選項，則 BIOS 支援此 BIOS 更新選項。

 **註:** 在 F12 單次開機選單中有「BIOS 快閃記憶體更新」選項的電腦才能使用此功能。

從單次開機選單更新

若要從 F12 單次開機選單更新 BIOS，您需要下列項目：

- 已格式化為 FAT32 檔案系統的 USB 磁碟機 (不必是可開機隨身碟)
- 從 Dell 支援網站下載並複製到 USB 磁碟機根目錄下的 BIOS 可執行檔
- 連接至電腦的 AC 電源變壓器
- 可更新 BIOS 的正常電腦電池

請在 F12 選單中，依下列步驟執行 BIOS 快閃記憶體更新程序：

 **警告:** BIOS 更新過程中請勿關閉電腦電源。關閉電腦電源可能會導致電腦無法開機。

步驟

1. 在電源關閉的狀態下，將內含已複製更新程式的 USB 磁碟機插入電腦的 USB 連接埠。
2. 開啟電腦電源，然後按下 F12 鍵以存取單次開機選單，再使用滑鼠或方向鍵選取「BIOS 更新」，然後按下 Enter 鍵。更新 BIOS 選單隨即顯示。
3. 按一下**從檔案更新**。
4. 選取外接式 USB 裝置。
5. 選取檔案後，連按兩下更新目標檔案，然後按一下**送出**。
6. 按一下**更新 BIOS**。電腦會重新啟動以更新 BIOS。
7. 電腦會在 BIOS 更新完成後重新啟動。

系統與設定密碼


表 19. 系統與設定密碼

密碼類型	說明
系統密碼	您必須輸入此密碼才能登入系統。
設定密碼	您必須輸入此密碼才能存取和變更您電腦的 BIOS 設定。

您可建立系統密碼和設定密碼以確保電腦的安全。

 **警告:** 密碼功能為您電腦上的資料提供基本的安全性。

 **警告:** 如果未鎖定電腦，則在無人看管的情況下，任何人都能存取您儲存在電腦上的資料。

 **註:** 系統密碼和設定密碼功能已停用。

指定系統及設定密碼

事前準備作業

只有狀態處於**未設定**時，您才可以指定新的**系統或管理員密碼**。

關於此工作

若要進入「系統設定」，請在開機或重新開機後，立即按下 F12。

步驟

1. 在**系統 BIOS** 或**系統設定**畫面中，選擇**安全性**，然後按下 Enter。**安全性**畫面隨即顯示。
2. 選取**系統/管理員密碼**，然後在**輸入新密碼**欄位建立密碼。
設定系統密碼時，請遵守以下規範：
 - 密碼長度不超過 32 個字元。

- 至少一個特殊字元：! " # \$ % & ' () * + , - . / : ; < = > ? @ [\] ^ _ ` { | }
- 數字 0 到 9。
- 大寫字母 A 到 Z。
- 小寫字母 a 到 z。

3. 在 **Confirm new password (確認新密碼)** 欄位鍵入先前輸入的系統密碼，然後按一下 **OK (確定)**。
4. 按下 Esc，然後按照快顯訊息的提示儲存變更。
5. 按下 Y 以儲存變更。
電腦將重新啟動。

刪除或變更現有的系統及/或設定密碼


事前準備作業

請確定系統設定中的**密碼狀態**為已解除鎖定，再嘗試刪除或變更現有的系統及/或設定密碼。如果**密碼狀態**為「鎖定」，則您無法刪除或變更現有的系統或設定密碼。

關於此工作

若要進入「系統設定」，請在開機或重新開機後，立即按下 F12。


步驟

1. 在**系統 BIOS** 或**系統設定**畫面中，選擇**系統安全性**，然後按下 Enter。
系統安全性畫面隨即顯示。
2. 在 **System Security (系統安全性)** 畫面中，請確定 **Password Status (密碼狀態)** 為 **Unlocked (解除鎖定)**。
3. 選取**系統密碼**，更新或刪除現有的系統密碼，然後按下 Enter 或 Tab。
4. 選取**設定密碼**，更新或刪除現有的設定密碼，然後按下 Enter 或 Tab。
 **註:** 如果您要變更系統及/或設定密碼，請在出現提示時重新輸入新密碼。如果您要刪除系統及/或設定密碼，請在出現提示時確認刪除。
5. 按下 Esc 鍵後，隨即顯示訊息提示您儲存變更。
6. 按下 Y 即可儲存變更並結束系統設定。
電腦將重新啟動。

清除 BIOS (系統設定) 密碼和系統密碼

關於此工作

若要清除系統密碼或 BIOS 密碼，請連絡 Dell 技術支援部門，相關說明請見：www.dell.com/contactdell。

 **註:** 如需如何重設 Windows 密碼或應用程式密碼的相關資訊，請參閱 Windows 或應用程式隨附的說明文件。

主題：

- Dell SupportAssist 開機前系統效能檢查診斷
- 診斷 LED
- 復原作業系統
- 即時時鐘 (RTC 重設)
- 備份媒體和回復選項
- 重新啟動 Wi-Fi 電源

Dell SupportAssist 開機前系統效能檢查診斷

關於此工作

SupportAssist 診斷 (又稱為系統診斷) 會執行完整的硬體檢查。Dell SupportAssist 開機前系統效能檢查診斷內嵌於 BIOS 且可由 BIOS 內部啟動。內嵌系統診斷會針對特定裝置或裝置群組提供一組選項，可讓您：

- 自動執行測試或在互動模式
- 重複測試
- 顯示或儲存測試結果
- 完整地執行測試，並顯示其他測試選項，以提供有關故障裝置的額外資訊
- 檢視狀態訊息，通知您測試是否成功完成
- 檢視錯誤訊息，通知您在測試期間遇到的問題

i 註：特定裝置的某些測試需要使用者手動操作。執行這些診斷測試時，請務必親自在電腦終端機前操作。

如需更多資訊，請參閱 <https://www.dell.com/support/kbdoc/000180971>。

執行 SupportAssist 開機前系統效能檢查

步驟

1. 開啟您的電腦。
2. 當電腦啟動時，請在 Dell 徽標出現後按下 F12。
3. 在啟動選單畫面中，選擇 **Diagnostics (診斷)** 選項。
4. 按一下左下角的箭頭。
Diagnostics 首頁隨即顯示。
5. 按一下右下角的箭頭前往頁面列表。
偵測到的項目會列於此處。
6. 如果您要對特定裝置執行診斷測試，按下 Esc 然後按一下 **Yes (是)** 以停止診斷測試。
7. 從左側窗格選擇裝置，然後按一下 **Run Tests (執行測試)**。
8. 如果發生任何問題，將會顯示錯誤代碼。
請記下錯誤代碼和驗證碼，並與 Dell 公司聯絡。

診斷 LED

以雙色電池充電/狀態 LED 來表示錯誤，而不是透過嗶聲代碼。反之，在特定的閃爍模式後，會先後閃爍出琥珀色和白色的燈光，這種閃爍模式會一直重複。


i 註：診斷模式包含兩位數字，分別代表第一組 LED 閃爍琥珀色的次數 (1 到 9)，接著 LED 會熄滅並停頓 1.5 秒，然後是第二組 LED 閃爍白色的次數 (1 到 9)。然後 LED 會關閉並停頓 3 秒，接著又再重複以上模式。每次 LED 閃爍的時間為 1.5 秒。

系統顯示診斷錯誤燈號時並不會關機。

診斷錯誤燈號一律取代任何其他 LED。

表 20. 診斷 LED/嗶聲代碼

閃爍模式		問題說明	故障
琥珀色	白色		
2	1	主機板故障	主機板故障
2	2	主機板、電源供應器 (PSU) 或纜線故障	主機板、電源供應器 (PSU) 或纜線故障
2	3	主機板、CPU 或 DIMM 故障	主機板、電源供應器 (PSU) 或 DIMM 故障
2	4	幣式電池故障	幣式電池故障
2	5	BIOS Recovery	自動復原觸發，找不到復原映像或恢復映像無效。
2	7	記憶體	記憶體 SPD 故障
3	3	記憶體	未偵測到記憶體
3	5	記憶體	模組不相容或組態無效
3	6	BIOS Recovery	隨需觸發，找不到復原映像。
3	7	BIOS Recovery	隨需觸發，復原映像無效。

 註：若診斷模式為 2 次琥珀色、8 次白色，請連接外接式顯示器，以便將故障範圍縮小為主機板或圖形控制器故障。

復原作業系統

當您的電腦即使重複幾次後仍然無法開機進入作業系統時，會自動啟動 Dell SupportAssist OS Recovery。

Dell SupportAssist OS Recovery 是獨立的工具，預先安裝在所有搭載 Windows 作業系統的 Dell 電腦上。其中包含各種工具，可以診斷與疑難排解可能發生在您的電腦開機進入作業系統前的問題。它可讓您診斷硬體問題、修復電腦、備份檔案，或將電腦還原至出廠狀態。

您也可以從 Dell 支援網站下載，以便在電腦由於軟體或硬體故障而無法開機進入主要作業系統時，進行故障排除和修正。

如需 Dell SupportAssist OS Recovery 的詳細資訊，請參閱《Dell SupportAssist OS Recovery User's Guide》(Dell SupportAssist OS Recovery 使用者指南)，網址為：www.dell.com/serviceabilitytools。按一下 **SupportAssist**，然後按一下 **SupportAssist OS Recovery**。

即時時鐘 (RTC 重設)

即時時鐘 (RTC) 重設功能可讓您或維修技術人員修復 Dell 系統的無 POST/無電源/無開機情況。這些型號已淘汰啟用 RTC 重設的傳統跳線。

在系統電源關閉並連接至交流電源時，啟動 RTC 重設。按住電源按鈕 20 秒。鬆開電源按鈕後，系統 RTC 重設隨即開始。


備份媒體和回復選項

建議您建立修復磁碟機，以便疑難排解並修正 Windows 可能會發生的疑難雜症及問題。Dell 提供多個選項，以供您復原 Dell 電腦上的 Windows 作業系統。如需詳細資訊，請參閱 [Dell Windows 備份媒體與回復選項](#)。

重新啟動 Wi-Fi 電源

關於此工作

如果您的電腦因為 Wi-Fi 連線問題無法存取網際網路，可以執行 Wi-Fi 電源重新啟動程序。下列程序提供如何重新啟動 Wi-Fi 電源的指示：

 **註：** 某些 ISP (網際網路服務供應商) 提供數據機/路由器複合裝置。

步驟

1. 關閉您的電腦。
2. 關閉數據機。
3. 關閉無線路由器。
4. 等待 30 秒。
5. 開啟無線路由器。
6. 開啟數據機。
7. 開啟您的電腦。

獲得幫助和聯絡 Dell 公司

自助資源


您可以透過下列自助資源取得 Dell 產品和服務的資訊和協助。


表 21. 自助資源

自助資源	資源位置
有關 Dell 產品和服務的資訊	www.dell.com
My Dell 應用程式	
秘訣	
連絡支援	在 Windows 搜尋中，輸入 Contact Support，然後按下 Enter 鍵。
作業系統的線上說明	www.dell.com/support/windows
取得熱門解決方案、診斷程式、驅動程式及下載項目，並透過影片、手冊及文件深入瞭解您的電腦。	您的 Dell 電腦可透過唯一的產品服務編號或快速服務代碼加以識別。若要查看 Dell 電腦的相關支援資源，請在 www.dell.com/support 輸入產品服務編號或快速服務代碼。 如需如何尋找電腦之產品服務編號的詳細資訊，請參閱 找出電腦的產品服務編號 。
Dell 知識庫的文章為您解答各種不同的電腦疑問。	<ol style="list-style-type: none"> 請前往 www.dell.com/support。 在「支援」頁面頂端的功能表列中，選取 支援 > 知識庫。 在「知識庫」頁面的搜尋欄位中，輸入關鍵字、主題或型號，然後按一下或輕觸搜尋圖示，以查看相關文章。

與 Dell 公司聯絡

若因銷售、技術支援或客戶服務問題要聯絡 Dell 公司，請參閱 www.dell.com/contactdell。

 **註:** 提供的服務因國家/地區和產品而異，您的所在國家/地區可能不會提供某些服務。

 **註:** 如果您沒有作用中的網際網路連線，您可以在購買發票、包裝單、帳單或 Dell 產品目錄中找到連絡資訊。