

OptiPlex 7090 Ultra 模块化一体机

服务手册



注意、小心和警告

 **注:** “注意” 表示帮助您更好地使用该产品的重要信息。

 **小心:** “小心” 表示可能会损坏硬件或导致数据丢失，并告诉您如何避免此类问题。

 **警告:** “警告” 表示可能会导致财产损失、人身伤害甚至死亡。

章 1: 拆装计算机内部组件	6
安全说明	6
拆装设备内部组件之前	6
安全防范措施	7
静电放电 — ESD 保护	7
ESD 现场服务套件	7
运输敏感组件	8
拆装设备内部组件之后	8
章 2: 支架	9
固定支架	9
将设备安装到固定支架上	9
从固定支架卸下设备	17
显示器倾斜角度	21
Pro 1.0 高度可调支架 - HAS	21
将设备安装到 Pro 1 高度可调支架上	21
从 Pro 1 高度可调节支架卸下设备	29
支架倾斜、转动和旋转图像	33
VESA 偏移安装架	33
将设备安装到 VESA 偏移安装架上	33
从 VESA 偏移安装架卸下设备	40
Pro 2 高度可调支架 - HAS	41
将设备安装到 Pro 2 高度可调支架上	41
从 Pro 2 高度可调节支架卸下设备	57
支架倾斜、转动和旋转图像	61
壁挂安装	64
在壁式安装架上安装设备	64
从壁挂安装架卸下设备	79
章 3: 卸下和安装组件	87
建议工具	87
螺钉列表	87
系统的主要组件	89
硬盘驱动器部件	90
卸下硬盘部件	90
安装硬盘部件	91
硬盘驱动器支架	93
卸下硬盘支架	93
安装硬盘支架	93
硬盘驱动器	94
卸下硬盘	94
安装硬盘	95
硬盘托架中的固态硬盘	96
卸下 M.2 2230 固态硬盘	97

安装 M.2 2230 固态硬盘.....	98
卸下 M.2 2280 固态硬盘.....	99
安装 M.2 2280 固态硬盘.....	100
固态硬盘子板.....	101
卸下子板.....	101
安装固态硬盘子板.....	102
主机盖.....	102
卸下护盖.....	102
安装护盖.....	103
内存模块.....	104
卸下内存模块.....	104
安装内存模块.....	105
WLAN 卡.....	107
卸下 WLAN 卡.....	107
安装 WLAN 卡.....	108
内部固态硬盘.....	109
卸下固态硬盘.....	109
安装固态硬盘.....	110
eMMC 存储模块.....	112
卸下 eMMC 存储模块.....	112
安装 eMMC 存储模块.....	112
系统风扇.....	113
卸下系统风扇.....	113
安装系统风扇.....	114
电源按钮.....	115
卸下电源按钮.....	115
安装电源按钮.....	116
币形电池.....	118
卸下币形电池.....	118
安装币形电池.....	119
系统板.....	120
卸下系统板.....	120
安装系统板.....	121
散热器.....	123
卸下散热器.....	123
安装散热器.....	124
更换机箱.....	126
章 4: 软件.....	127
驱动程序与下载.....	127
章 5: 系统设置程序.....	128
BIOS 概览.....	128
进入 BIOS 设置程序.....	128
引导菜单.....	128
导航键.....	129
引导顺序.....	129
系统设置程序选项.....	129
更新 BIOS.....	137

在 Windows 中更新 BIOS.....	137
在 Linux 和 Ubuntu 环境中更新 BIOS.....	138
在 Windows 环境中使用 USB 驱动器更新 BIOS.....	138
从 F12 一次性引导菜单更新 BIOS.....	138
系统密码和设置密码.....	139
分配系统设置密码.....	139
删除或更改现有的系统设置密码.....	140
清除 BIOS（系统设置）和系统密码.....	140
章 6: 故障排除.....	141
Dell SupportAssist 启动前系统性能检查诊断程序.....	141
运行 SupportAssist 启动前系统性能检查.....	141
诊断 LED.....	141
恢复操作系统.....	142
实时时钟 (RTC) 重置.....	142
备份介质和恢复选项.....	142
WiFi 重启.....	143
章 7: 获取帮助和联系戴尔.....	144

拆装计算机内部组件

主题:

- 安全说明

安全说明

遵循以下安全原则可防止您的计算机受到潜在损坏并确保您的人身安全。除非另有说明，否则本说明文件中所述的每个步骤假定您已经阅读计算机附带的安全信息。

- 警告:** 在拆装计算机之前，请阅读计算机附带的安全信息。有关其他最佳安全操作信息，请参阅 www.dell.com/regulatory_compliance 上的法规合规性主页。
- 警告:** 打开主机盖或面板前，请切断计算机的所有电源。拆装计算机内部组件之后，装回所有护盖、面板和螺钉，然后再连接计算机电源。
- 小心:** 确保工作台表面平整、干燥和整洁，以防止损坏计算机。
- 小心:** 持拿组件和插卡时，请持拿其边缘，切勿触碰插针和接点，以避免损坏。
- 小心:** 您只能在戴尔技术帮助团队的授权和指导下执行故障处理和维修。任何未经戴尔授权的服务所导致的损坏均不在保修范围之列。请参阅产品随附的安全说明或访问网站 www.dell.com/regulatory_compliance。
- 小心:** 在触摸计算机内部的任何组件之前，请先触摸计算机未上漆的金属表面（例如计算机背面的金属）以导去身上的静电。在操作过程中，请不时触摸未上漆的金属表面以消除静电，否则可能会损坏内部组件。
- 小心:** 断开线缆连接时，请握住线缆连接器或其推拉卡舌将其拔出，而不要硬拉线缆。某些线缆的连接器带有锁定卡舌或指旋螺钉，必须先松开它们，然后再断开线缆连接。断开线缆连接时，应将其两边同时拔出，以免弄弯连接器插针。连接线缆时，确保端口和连接器方向正确并对齐。
- 小心:** 按下并弹出介质卡读取器中所有已安装的插卡。
- 小心:** 处理笔记本电脑中的锂离子电池时，请务必小心。膨胀的电池不得再使用，并且应当正确更换和处置。
- 注:** 您的计算机及特定组件的颜色可能与本说明文件中所示颜色有所不同。

拆装设备内部组件之前

关于此任务

为避免损坏设备，请在开始拆装系统内部组件之前执行以下步骤：

步骤

1. 确保遵循 [安全说明](#)。
2. 确保工作表面平整、整洁，以防止刮伤设备护盖。
3. 保存并关闭所有打开的文件，并退出所有打开的应用程序。
4. 关闭设备。
5. 断开设备和所有连接的设备与各自电源插座的连接。

安全防范措施

安全预防措施一章详细介绍了在执行任何拆卸说明之前应采取的主要步骤。

在执行任何涉及拆卸或重新组装的安装或中断/修复过程之前，请遵守以下安全预防措施：

- 关闭系统和所有连接的外围设备。
- 断开系统和所有已连接的外围设备与交流电源的连接。
- 断开所有网络线缆、电话和电信线路与系统的连接。
- 拆装任何台式机系统内部组件时，请使用 ESD 现场服务工具包，以避免静电释放 (ESD) 损坏。
- 卸下系统组件后，小心地将卸下的组件放在防静电垫上。
- 穿戴具有绝缘橡胶鞋底鞋子以减少产生静电的机会。

备用电源

带有备用电源的戴尔产品必须完全断电，然后才能打开包装。包含备用电源的系统在关闭时实际上会开机。内部电源使系统能够远程开启 (LAN 唤醒) 和暂挂进入休眠模式，并且具有其他高级电源管理功能。

拔下电源并按住电源按钮 20 秒应释放系统板中的剩余电量。

接合

接合是将两个或多个接地导体连接至同一个电源的一种方法。该操作可以通过使用现场服务静电释放 (ESD) 套件完成。连接接合线时，请确保已将其连接至裸机，切勿接触漆面或非金属表面。腕带应固定并与您的皮肤全面接触，请确保脱下手表、手镯或戒指等所有饰品，您才能与设备接合。

静电放电 — ESD 保护

处理电子组件，特别是敏感组件，如扩展卡、处理器、内存 DIMM 和系统主板时，ESD 是主要问题。即使轻微的放电也可能对电路造成的损害，可能不明显，例如间歇性问题或产品寿命缩短。随着行业发展迫切要求降低功耗需求和提高密度，ESD 保护越来越重要。

由于最近的戴尔产品中的半导体使用密度增大，现在，对静电损坏的敏感度比以前的戴尔产品中更高。因此，以前经过批准的一些处理部件的方法不再适用。

两种已识别的 ESD 损坏类型为严重和间歇性故障。

- **严重** – 严重故障在 ESD 相关故障中约占 20%。该损坏可导致立即且完全失去设备功能。严重故障的示例如内存 DIMM 受到静电电击，立即产生“无法开机自检/无视频”症状，并发出报警音提示内存缺失或内存无效。
- **间歇性** – 间歇性故障约占 ESD 相关故障的 80%。高频率的间歇性故障意味着在发生损坏的大多数时间里，故障无法立即被识别。DIMM 受到静电电击，但线路只是弱化，而没有立即出现与损坏相关的明显症状。弱化线路问题可能需要数周或数月才能消失，在此期间可能导致内存完整性降级、间歇性内存错误等。

更难识别和诊断的损坏类型为间歇性（也称为潜在或“带病运行”）故障。

执行以下步骤可避免 ESD 损坏：

- 使用正确接地的 ESD 腕带。不再允许使用无线防静电腕带；它们无法提供充分的保护。随着对 ESD 损坏的敏感度增强，处理部件之前接触机箱不能确保对部件提供足够的 ESD 保护。
- 在静电安全的区域处理所有的静电敏感组件。如果可能，使用防静电的地板垫和工作台垫。
- 在打开对静电敏感的组件的运输纸箱时，要在准备安装此组件时再将其从防静电包装材料中取下。打开防静电包装之前，请务必确保释放身体静电。
- 在运输对静电敏感的组件前，将它置于防静电的容器或包装内。

ESD 现场服务套件

无监控的现场服务套件是最常用的服务套件。每个现场服务套件包括三个主要部件：防静电垫子、腕带和联结线。

ESD 现场服务套件的组件

ESD 现场服务套件包含以下组件：

- **防静电垫子** – 防静电垫子可耗散电量，在维修过程中可用来放置部件。使用防静电垫子时，应正确佩戴腕带，并应使用联结线将垫子连接到正在处理的系统上的裸金属。正确部署后，可以从 ESD 包中取出维修部件，然后直接放在垫子上。放置 ESD 敏感部件的安全地方是您的手中、ESD 垫子上、系统中或包内。
- **腕带和联结线** – 腕带和联结线可以直接连接您的手腕和硬件上的裸金属（如果不需要 ESD 垫子），或连接到防静电垫子以保护临时放置在垫子上的硬件。您的皮肤、ESD 垫子以及硬件之间的腕带和联结线的物理连接被称为联结。只能将现场服务套件与腕带、垫子和联结线配合使用。切勿使用无线腕带。请始终注意，正常佩戴和磨损也很容易损坏腕带的内部电线，必须使用腕带测试仪定期检查腕带，以避免意外的 ESD 硬件损坏。建议至少一星期检查一次腕带和联结线。
- **ESD 腕带测试仪** – ESD 腕带内部的电线容易随着时间推移而损坏。使用无监控的套件时，最好在每次服务呼叫之前定期测试腕带，最少每周一次。腕带测试仪是执行此测试的最佳方法。如果您自己没有腕带测试仪，请联系您的地区办公室，看他们是否有。要执行测试，在将腕带连接到您的手腕后，将腕带联结线插入测试仪器，然后按按钮以进行测试。如果测试成功，将亮起绿色指示灯，如果测试失败，则亮起红色指示灯并发出报警音。
- **绝缘元件** – 请务必保持塑料散热器外壳等 ESD 敏感设备远离作为绝缘体并且通常带有大量电荷的内部部件。
- **工作环境** – 在部署 ESD 现场服务套件之前，评估客户位置的情况。例如，为服务器环境部署套件与为台式机或笔记本电脑环境部署有所差异。服务器通常安装在数据中心内的机架中，台式机或笔记本电脑通常放置在办公桌或小隔间。始终寻找宽敞的平坦工作区，不杂乱且空间足以使用 ESD 套件，有额外的空间来容纳要维修的系统类型。工作空间还应没有绝缘体，以免引起 ESD 事件。在工作区域中实际处理任何硬件组件之前，必须将泡沫和其它塑料之类的绝缘体与敏感部件始终保持 30 厘米（12 英寸）以上的距离。
- **ESD 包装** – 所有对 ESD 敏感的设备必须使用防静电包装进行发送和接收。金属静电屏蔽袋将是首选。而且，您应始终使用新部件抵达时的相同 ESD 袋和包装来退回受损部件。ESD 袋应折叠并封嘴，同时应使用新部件抵达时原始包装盒中使用的相同泡沫包装材料。请仅在 ESD 书保护的工作空间中取出 ESD 敏感型设备，并且部件不得放到 ESD 袋上，因为只有袋子内部是防静电的。始终将部件放在您的手中、ESD 垫子上、系统中或者防静电袋中。
- **运输敏感组件** – 运输 ESD 敏感组件（例如备用部件或要返回给戴尔的部件）时，务必将这些部件放在防静电袋中以进行安全运输。

ESD 保护总结

在任何时候维修戴尔产品时，建议所有现场服务技术人员使用传统有线 ESD 接地腕带和保护性防静电垫子。此外，执行维修时，技术人员须将敏感部件与所有绝缘部件分开，并且必须使用防静电袋来运送敏感组件。

运输敏感组件

运输 ESD 敏感组件（例如备用部件或要返回给戴尔的部件）时，务必将这些部件放在防静电袋中以进行安全运输。

拆装设备内部组件之后

关于此任务

完成所有更换步骤后，请确保在打开设备前已连接好所有外部设备、插卡和线缆。

步骤

1. 装回所有螺钉，并确保没有在设备内部遗留任何螺钉。
2. 将计算机和所有已连接设备连接至电源插座。
3. 打开设备。
4. 如果需要，运行 **ePSA 诊断** 以验证设备是否正常工作。

主题:

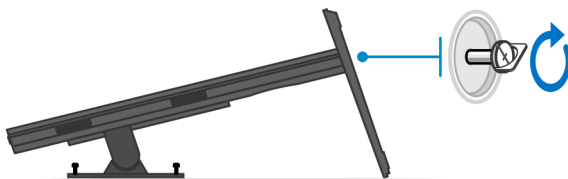
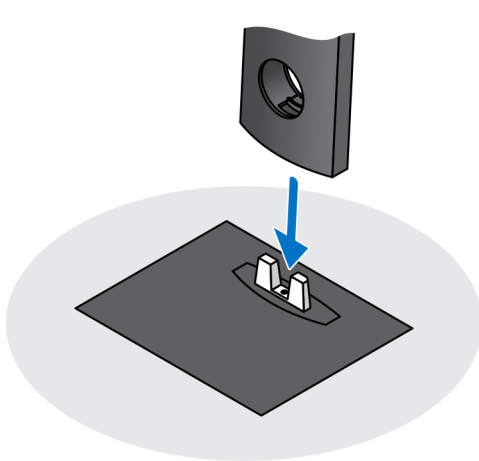
- 固定支架
- Pro 1.0 高度可调支架 - HAS
- VESA 偏移安装架
- Pro 2 高度可调支架 - HAS
- 壁挂安装

固定支架

将设备安装到固定支架上

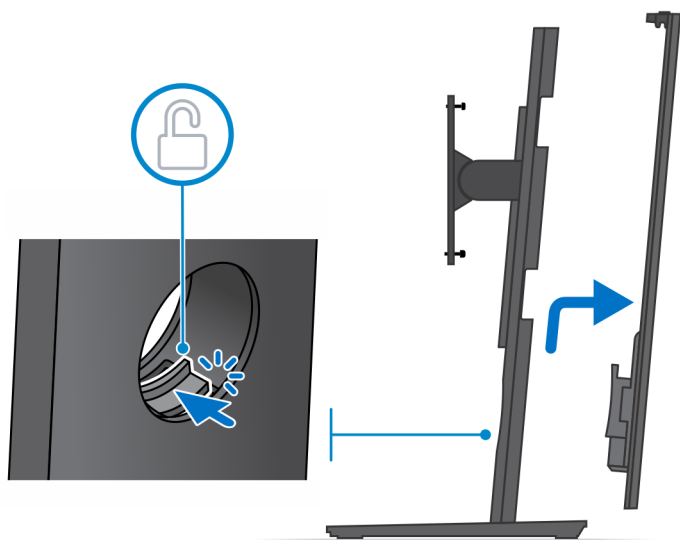
步骤

1. 将固定支架上的插槽与支架基座上的卡舌对齐并插入。
2. 提起并倾斜支架基座。
3. 拧紧固定螺钉，以将支架固定到基座。

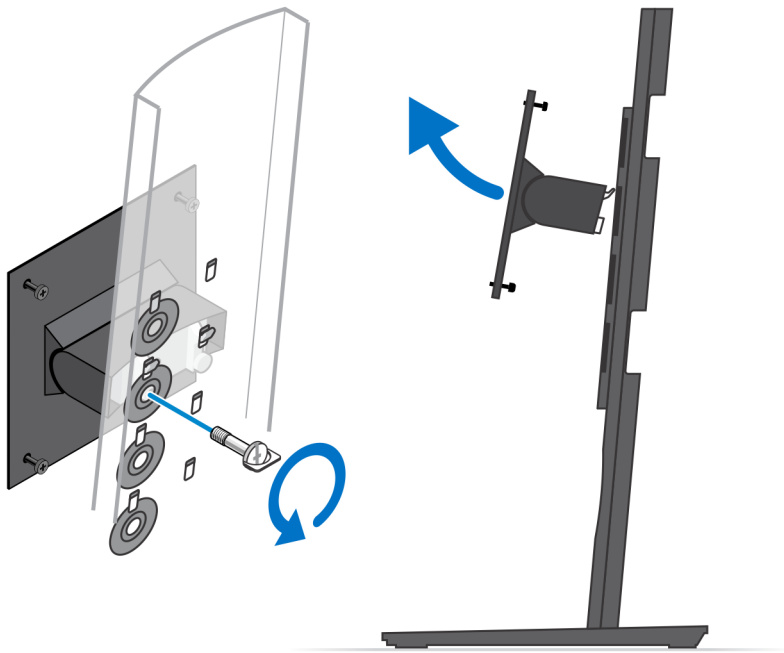


4. 滑动支架上的释放门锁，直至听到咔嚓声，以释放支架护盖。

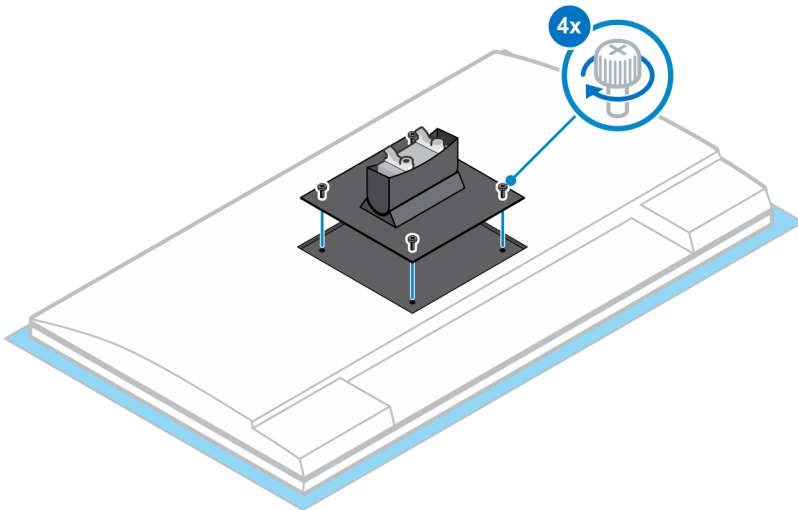
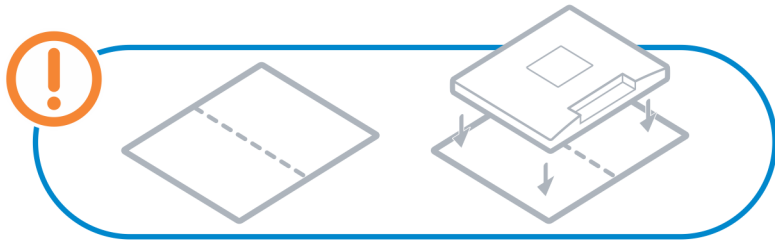
5. 滑动并提起护盖，以将其从支架上释放。



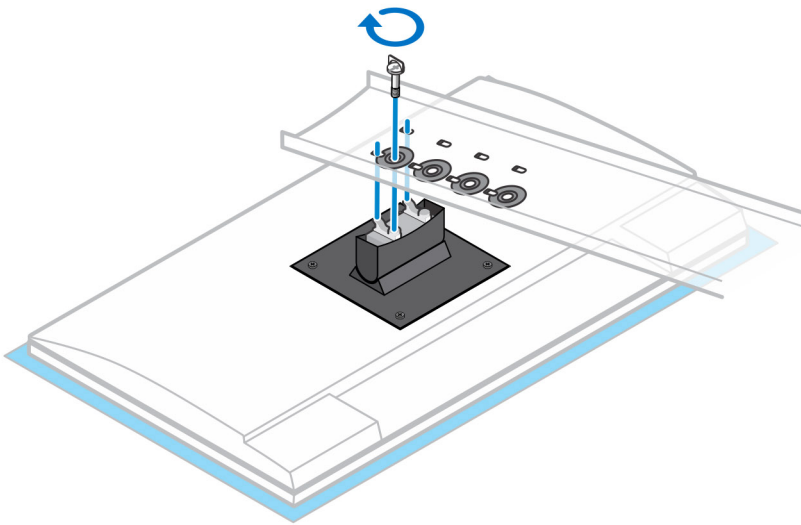
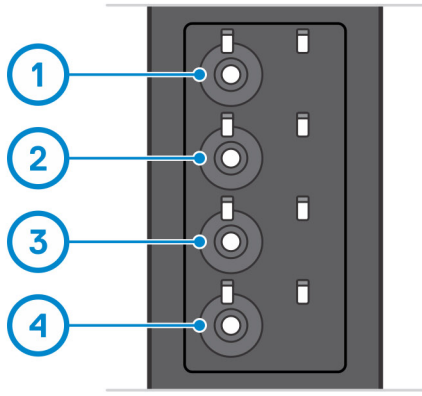
6. 拧下将安装支架固定至支架的螺钉。
7. 提起安装支架，以从支架插槽上的支架释放挂钩。



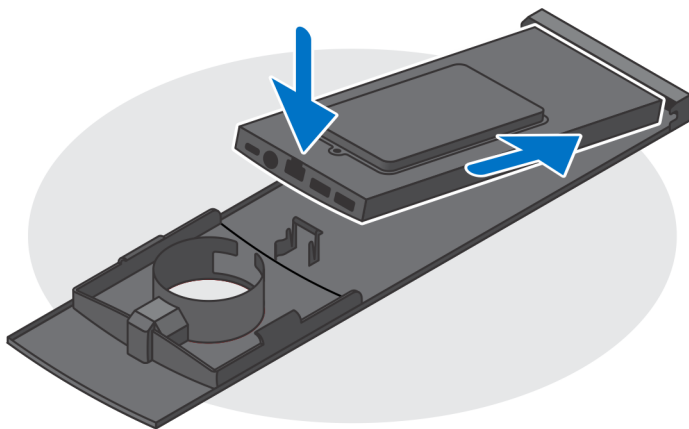
8. 为避免对显示器造成任何损坏，请确保将显示器放在保护板上。
9. 将安装支架上的螺钉与显示器上的螺孔对齐。
10. 拧紧四颗固定螺钉以将安装支架固定至显示器。



11. 选择您想要将显示器安装到的高度，并将安装支架上的挂钩与支架上的插槽对齐。
12. 拧上螺钉，以将固定支架固定至显示器。



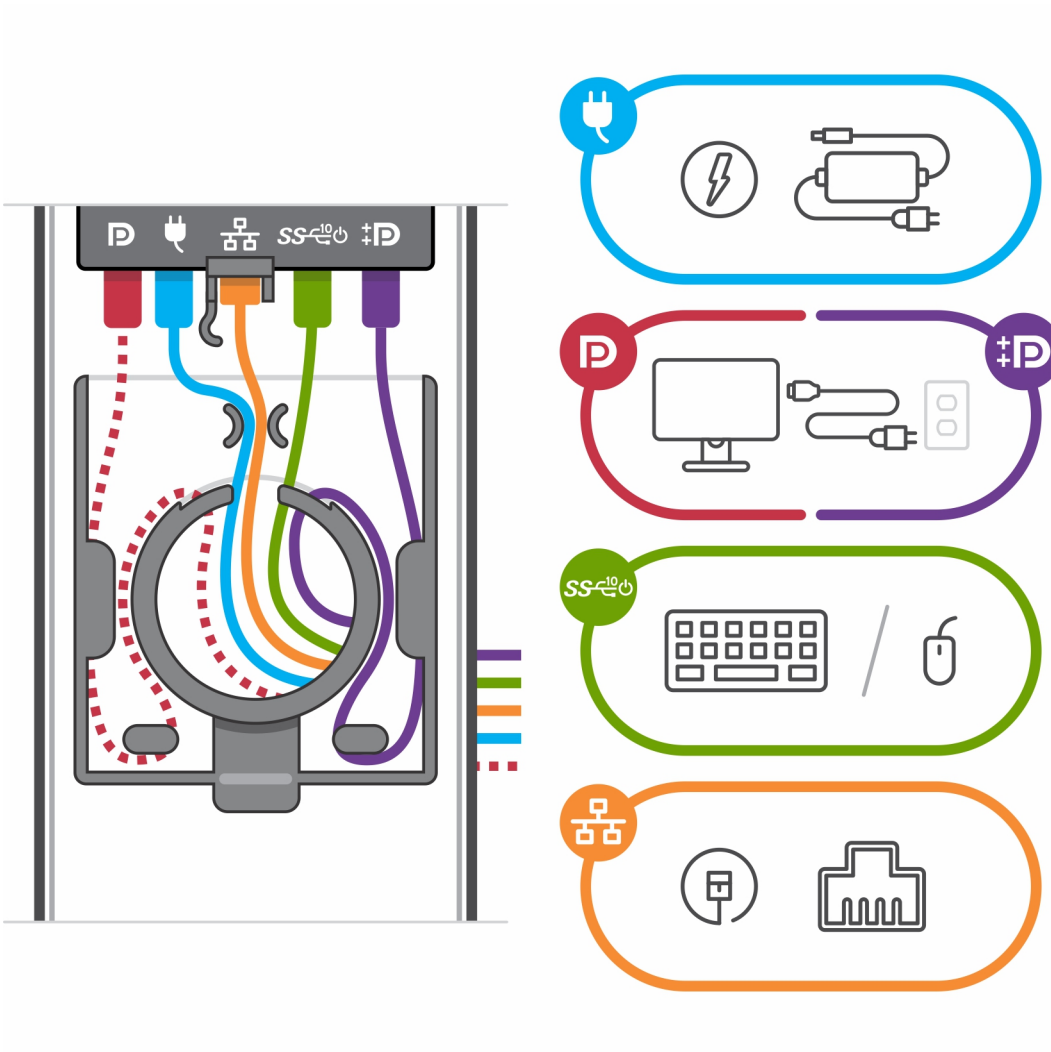
13. 将设备上的通风口与支架护盖上的通风口对齐。
14. 将设备向下放置到支架上，直至听到咔嗒声。



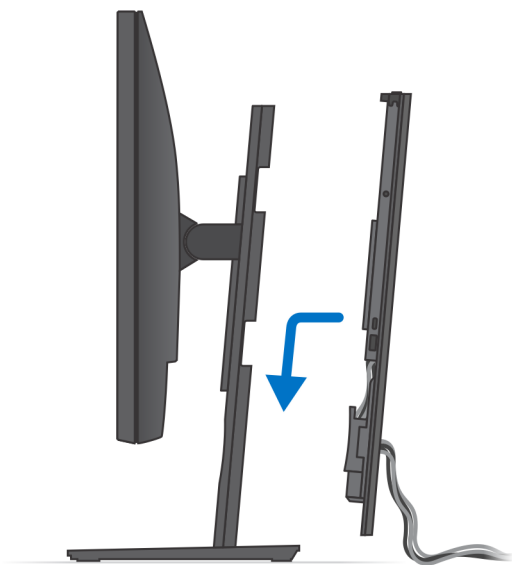
15. 将电源、网络、键盘、鼠标和显示屏线缆连接至设备和电源插座。

i 注: 要在合上支架护盖时避免线缆的任何挤压或卷曲，建议您按照图中的说明布置线缆。

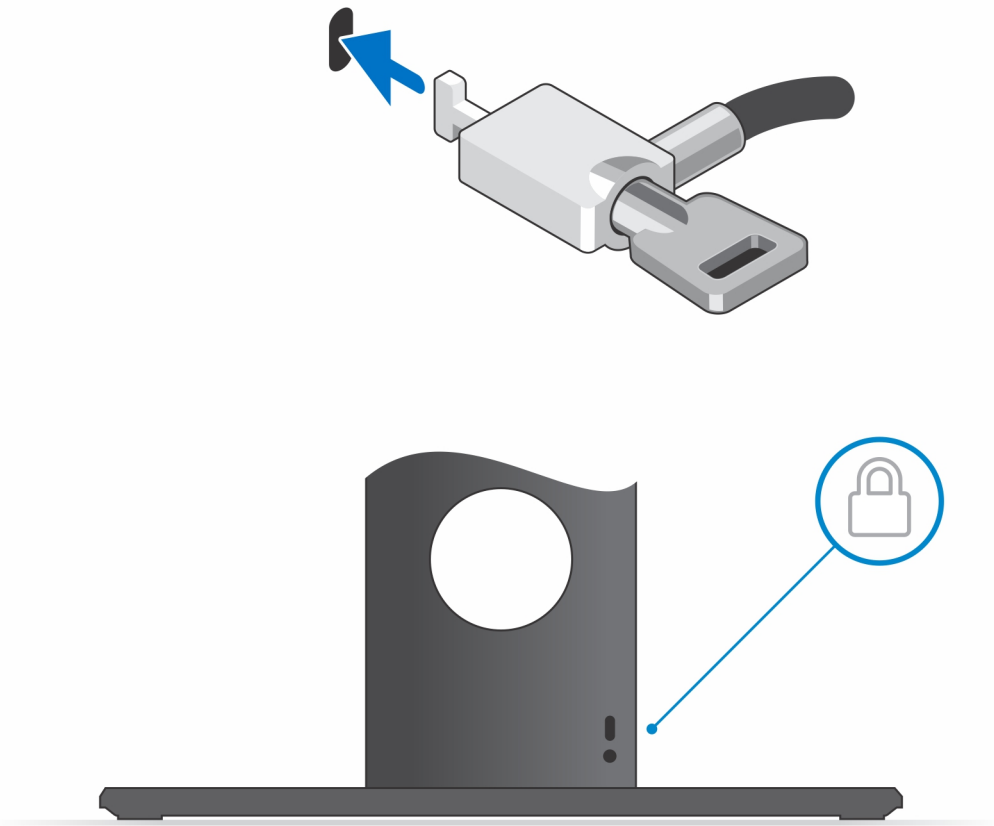
注: 根据选择的外围设备和计算机的配置, 使用所有线缆和端口。



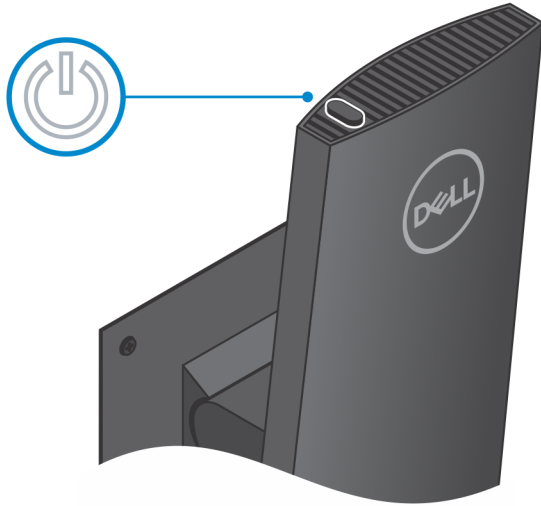
16. 将后盖连同设备一起滑入支架, 直至听到咔嗒声。



17. 锁定设备和支架护盖。



18. 按电源按钮即可打开设备。



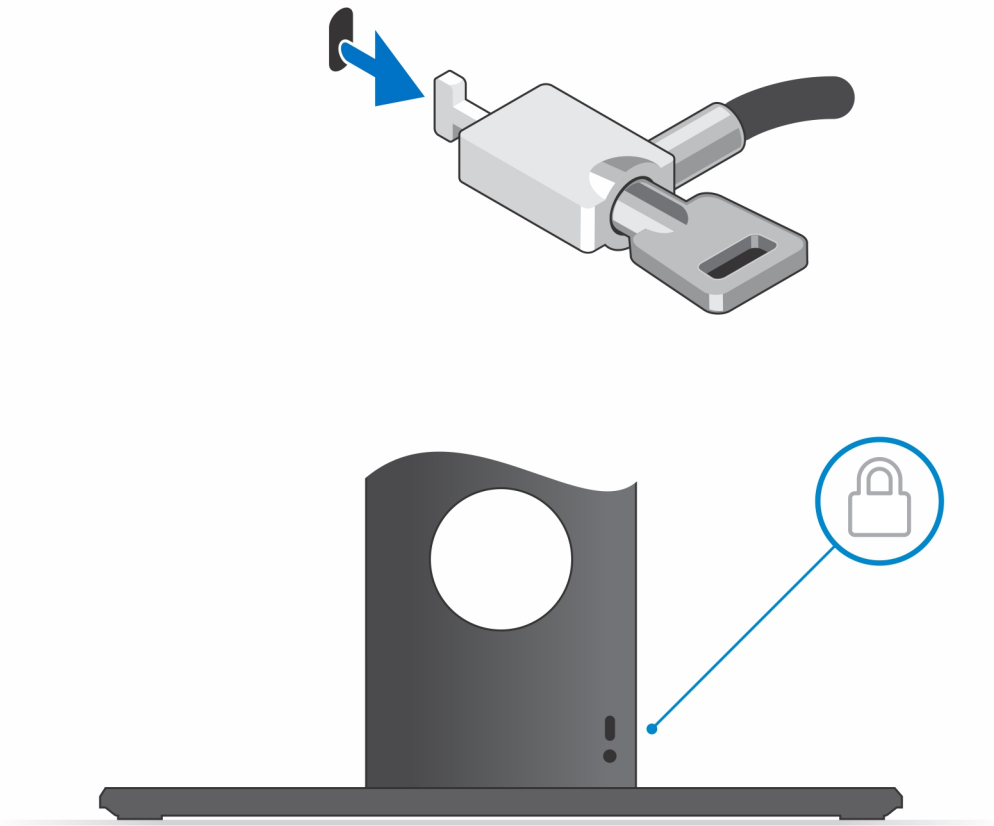
从固定支架卸下设备

前提条件

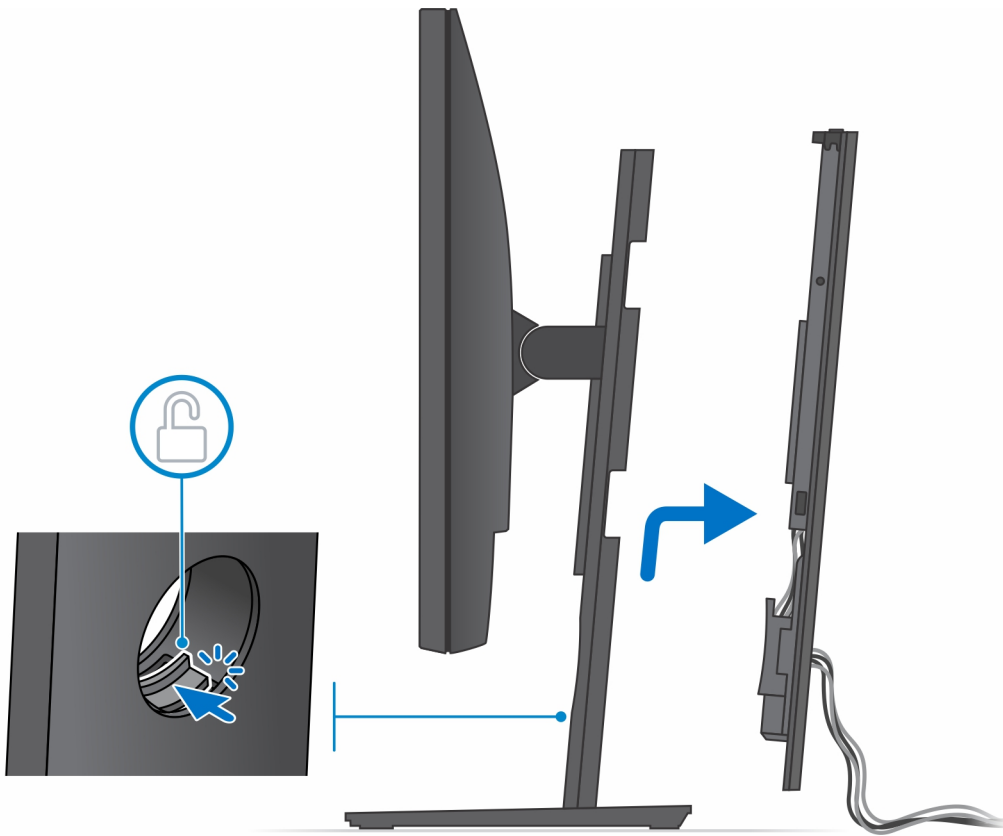
1. 按照[拆装设备内部组件之前](#)中的步骤进行操作。

步骤

1. 解锁设备和支架护盖。

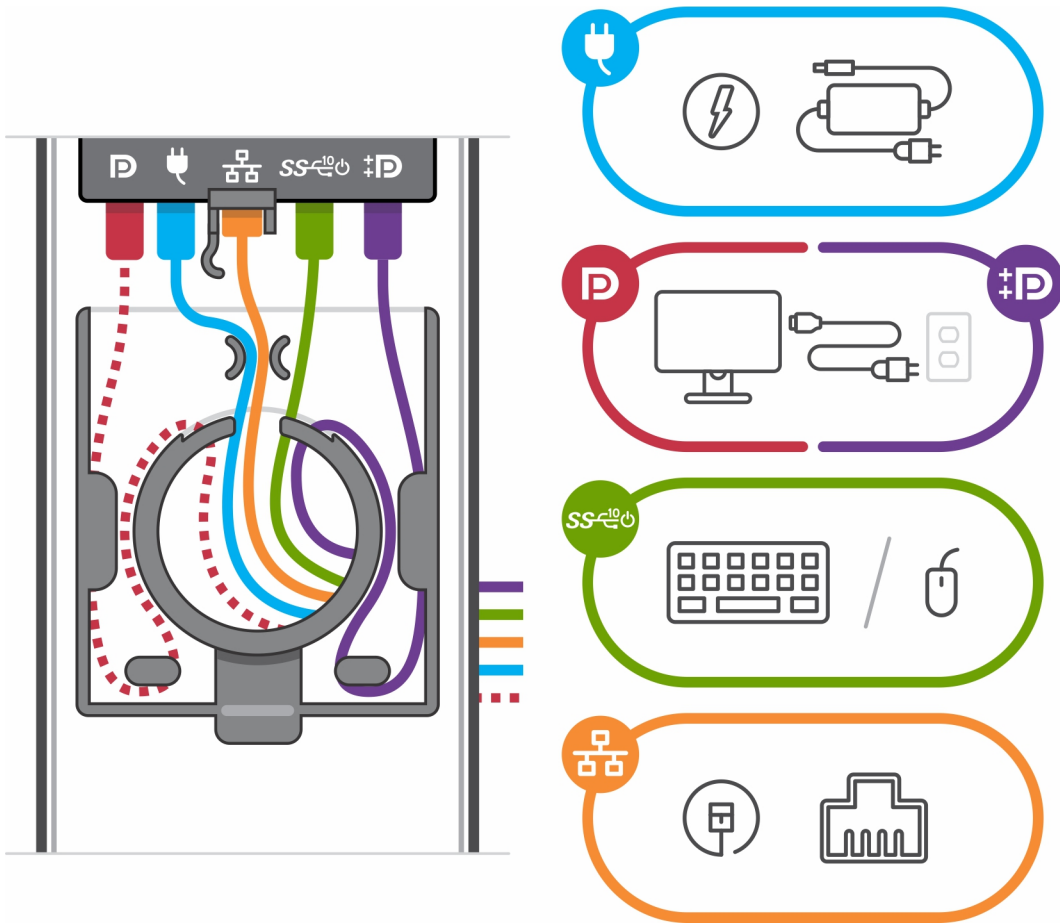


2. 滑动支架上的免工具门锁，直至听到咔嚓声，以释放支架护盖。
3. 滑动并提起后盖，以将其从支架释放。

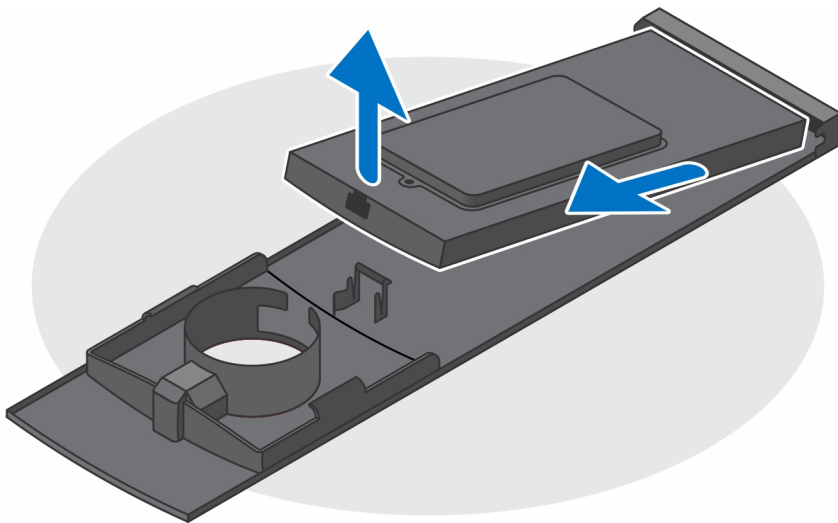


4. 从设备断开键盘、鼠标、网络、电源和显示屏线缆的连接。

i 注: 根据选择的外围设备和计算机的配置, 使用所有线缆和端口。



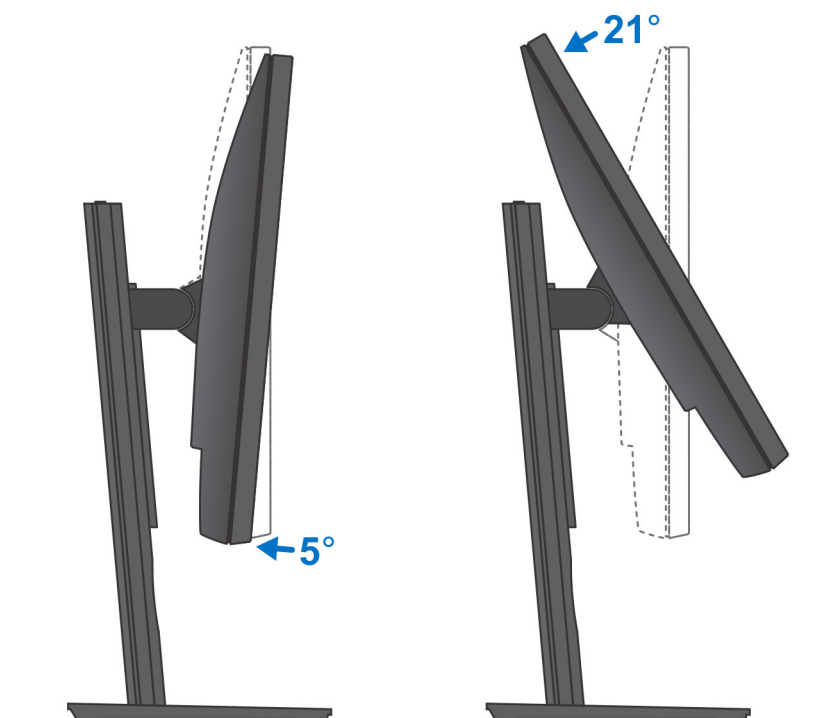
5. 拉动将设备固定至支架机箱的固定门锁。
6. 从护盖提起设备。



7. 设备未插电时，按住电源按钮以导去系统板上的静电。

注：为防止静电释放，请使用接地腕带或不时触摸未上漆的金属表面（例如计算机背面的连接器）以导去身上的静电。

显示器倾斜角度

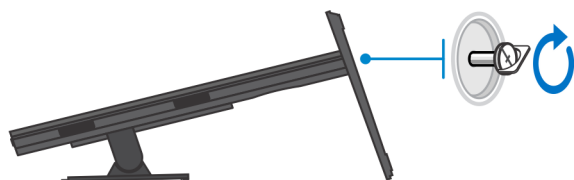
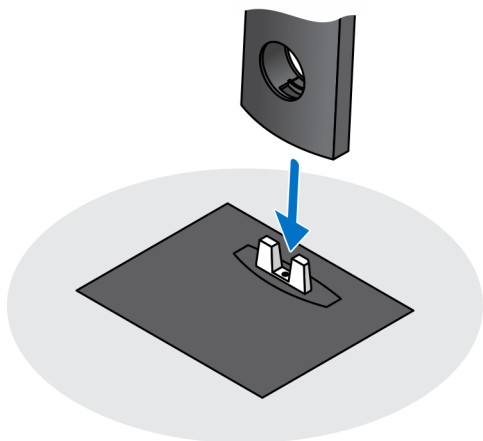


Pro 1.0 高度可调支架 - HAS

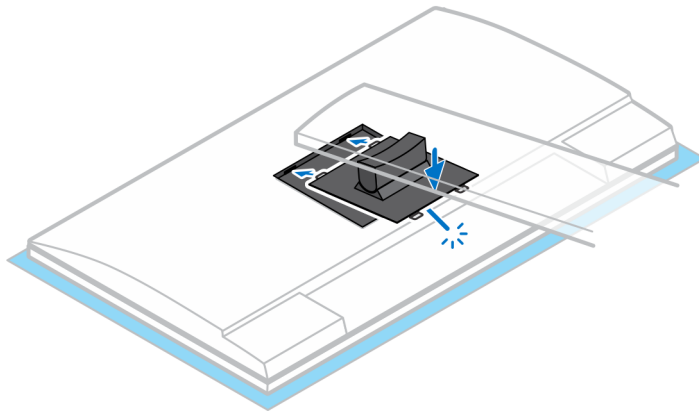
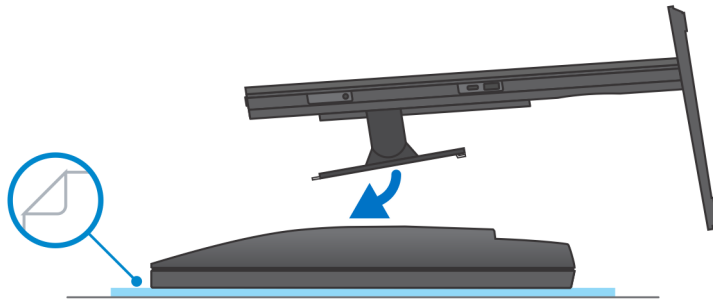
将设备安装到 Pro 1 高度可调支架上

步骤

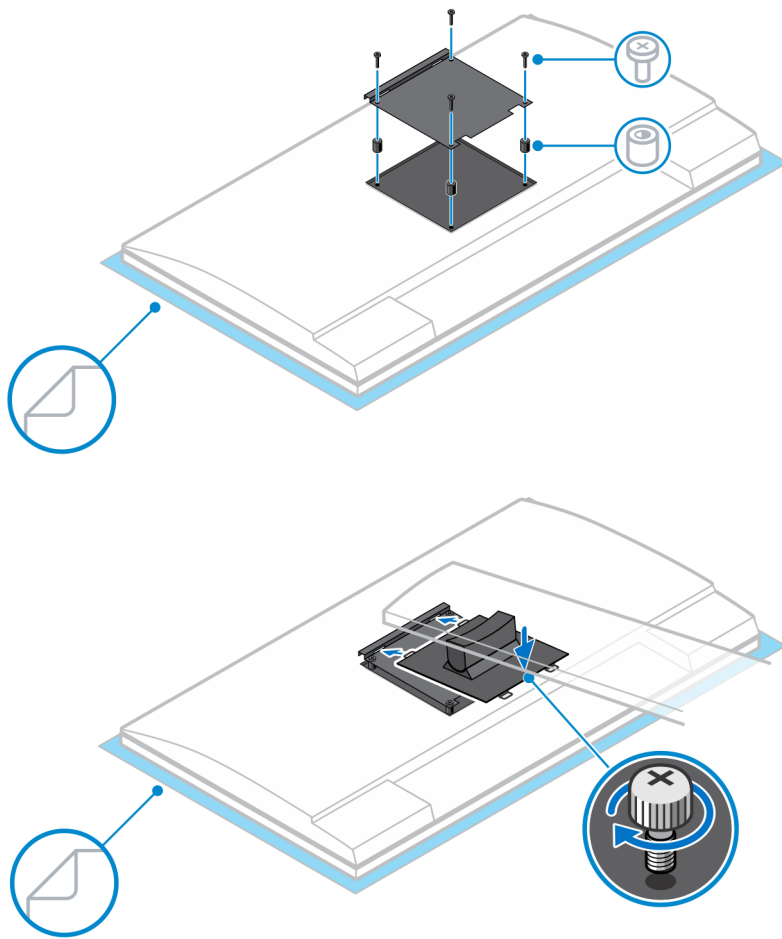
1. 将高度可调支架上的插槽与支架底座上的卡舌对齐并将其插入。
2. 提起并倾斜支架底座。
3. 拧紧固定螺钉，以将支架固定到底座。



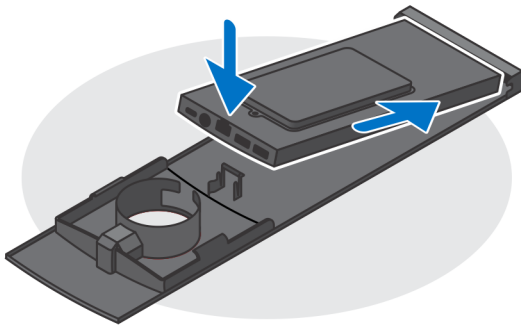
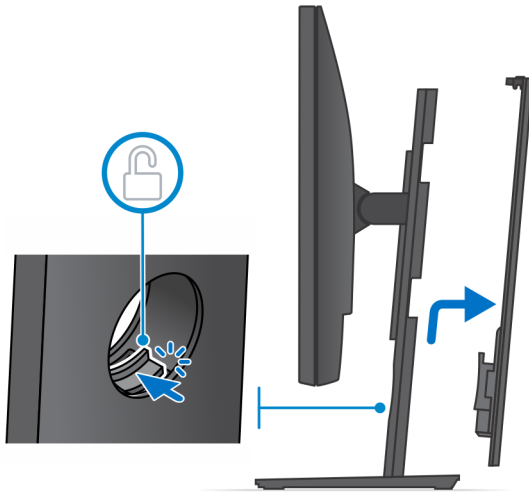
4. 为避免对显示器造成任何损坏，请确保将显示器放在保护板上。
5. 要将高度可调支架安装到显示器，请执行以下操作：
 - a. 将安装支架上的挂钩与显示器上的插槽对齐并将其插入，直至听到咔嗒声。



6. 对于不支持快速释放的 E 系列显示器或显示器，要安装 QR 转 VESA 支架：
- a. 将 QR 转 VESA 支架上的螺孔与显示器上的螺孔对齐。
 - b. 安装四个螺钉垫片和螺钉，以将 QR 转 VESA 支架固定至显示器。
 - c. 将支架上的 QR 卡舌与显示器上的 QR 转 VESA 支架插槽对齐并将其插入。
 - d. 拧紧指旋螺钉以将支架固定到 QR 转 VESA 支架上。



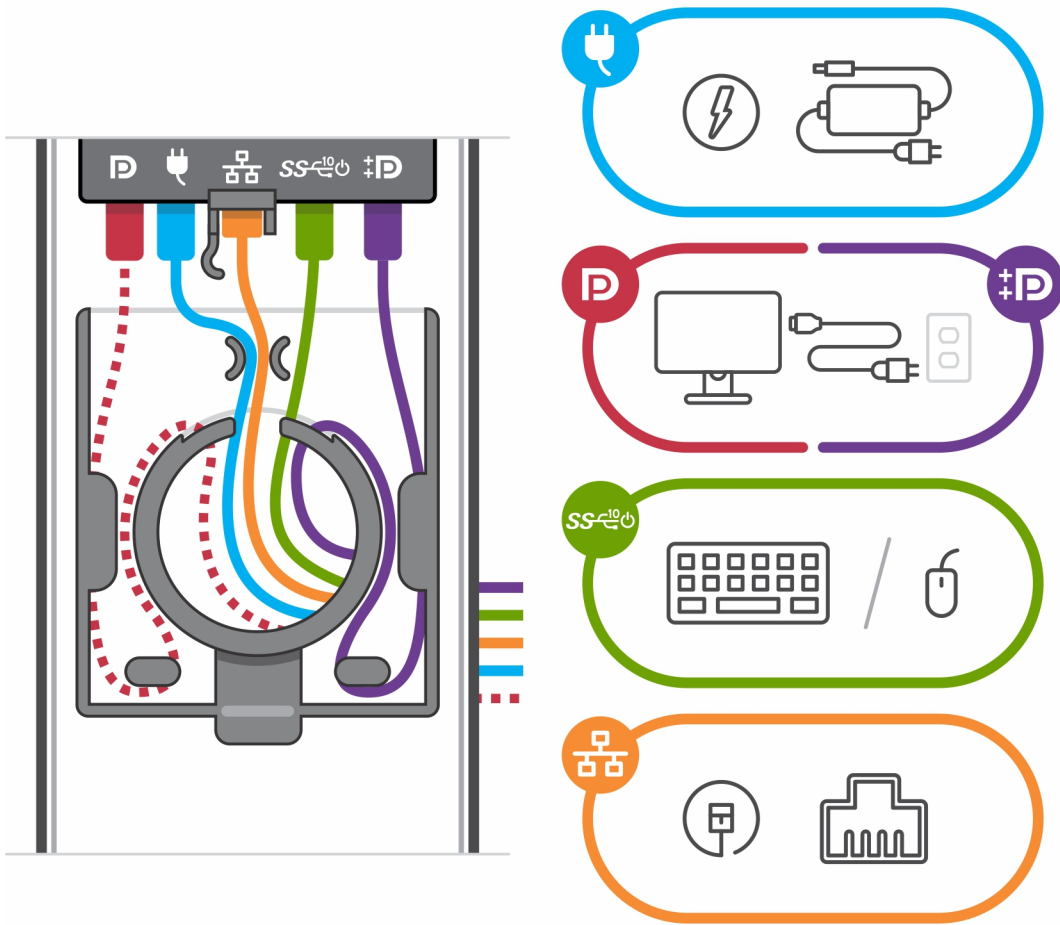
7. 要释放支架护盖，请滑动免工具门锁，直至听到咔嗒声。
8. 滑动并提起护盖，以将其从支架上释放。
9. 将设备上的通风口与支架护盖上的通风口对齐。
10. 将设备向下放置到支架上，直至听到咔嗒声。



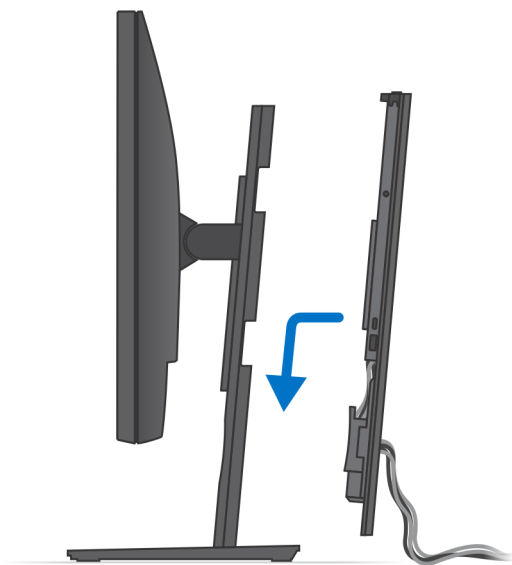
11. 将电源、网络、键盘、鼠标和显示屏线缆连接至设备和电源插座。

i 注: 要在合上支架护盖时避免线缆的任何挤压或卷曲, 建议您按照图中的说明布置线缆。

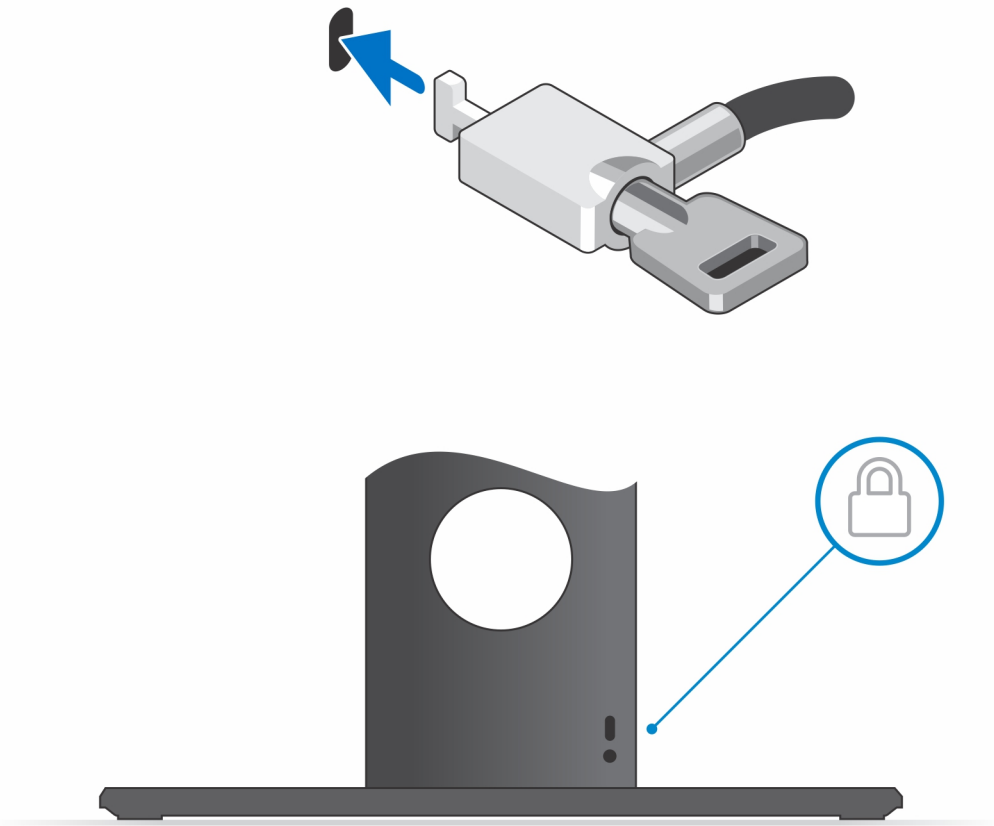
i 注: 根据选择的外围设备和计算机的配置, 使用所有线缆和端口。



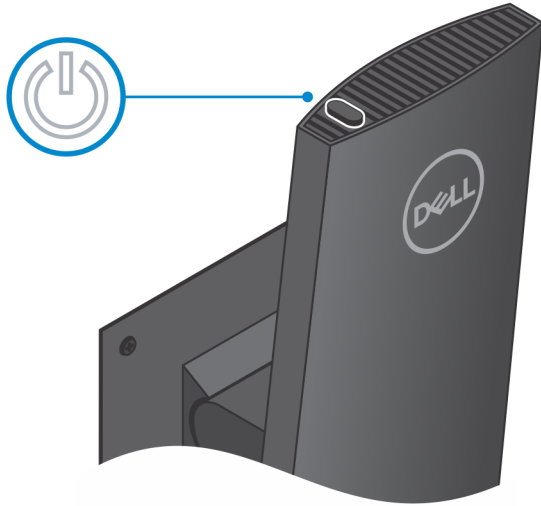
12. 将后盖连同设备一起滑入支架，直至听到咔嚓声。



13. 锁定设备和支架护盖。



14. 按电源按钮即可打开设备。



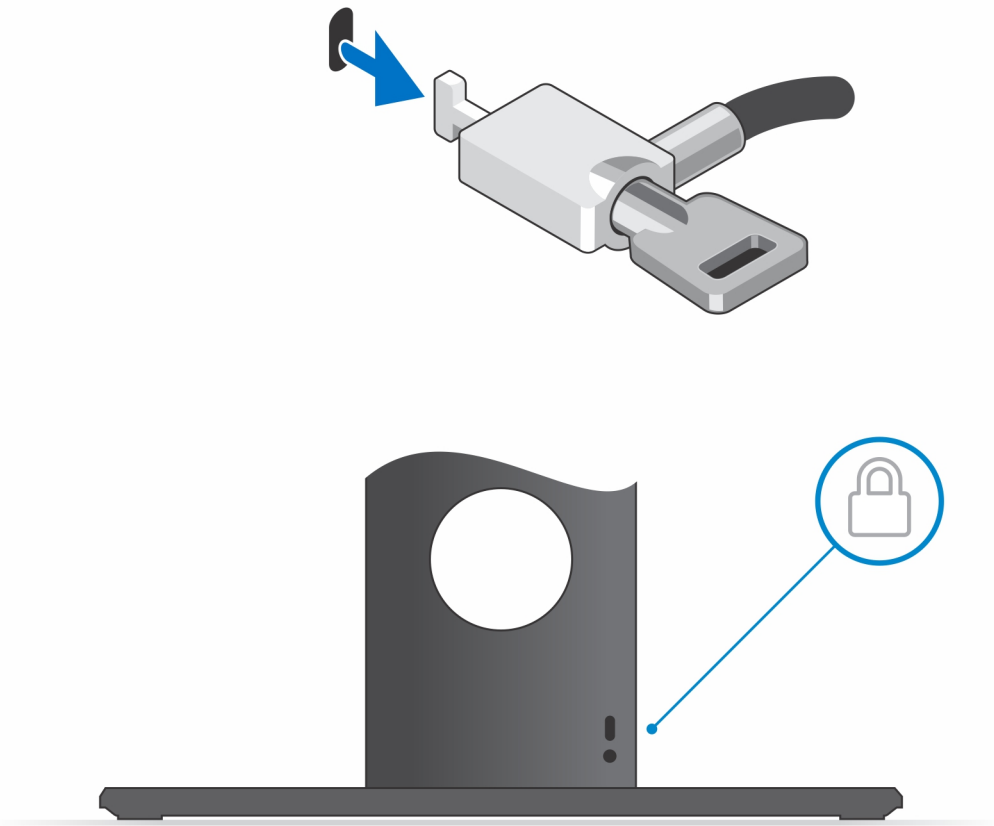
从 Pro 1 高度可调节支架卸下设备

前提条件

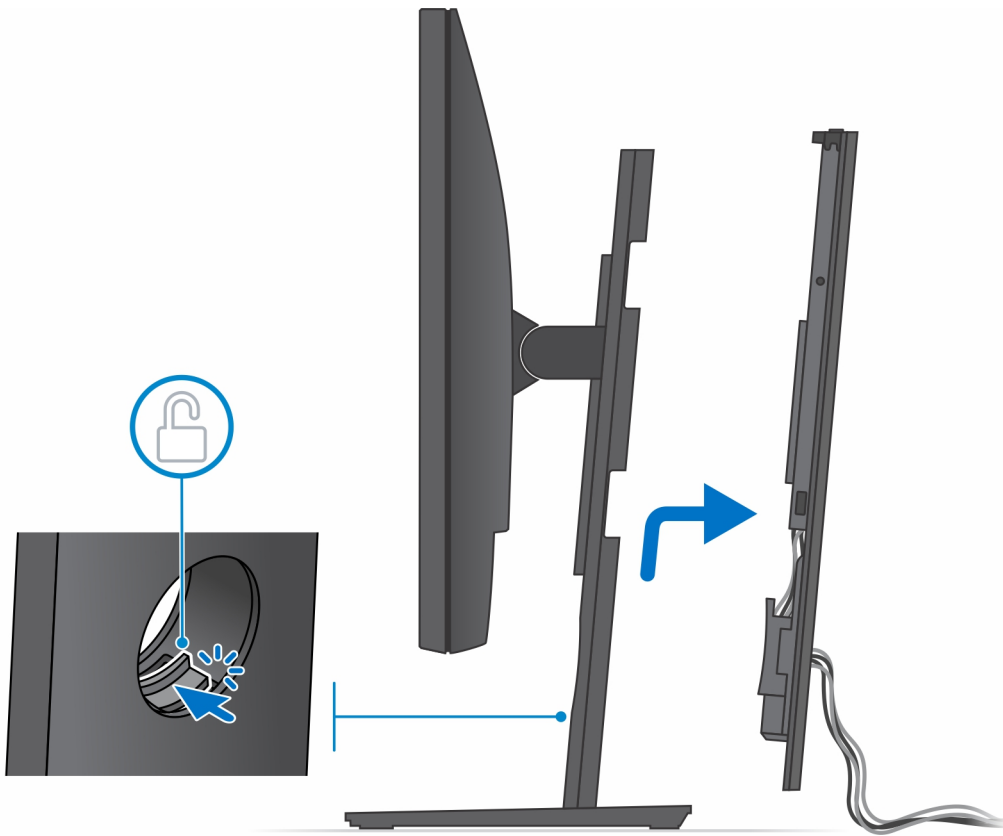
1. 按照[拆装设备内部组件之前](#)中的步骤进行操作。

步骤

1. 关闭设备。
2. 解锁设备和支架护盖。

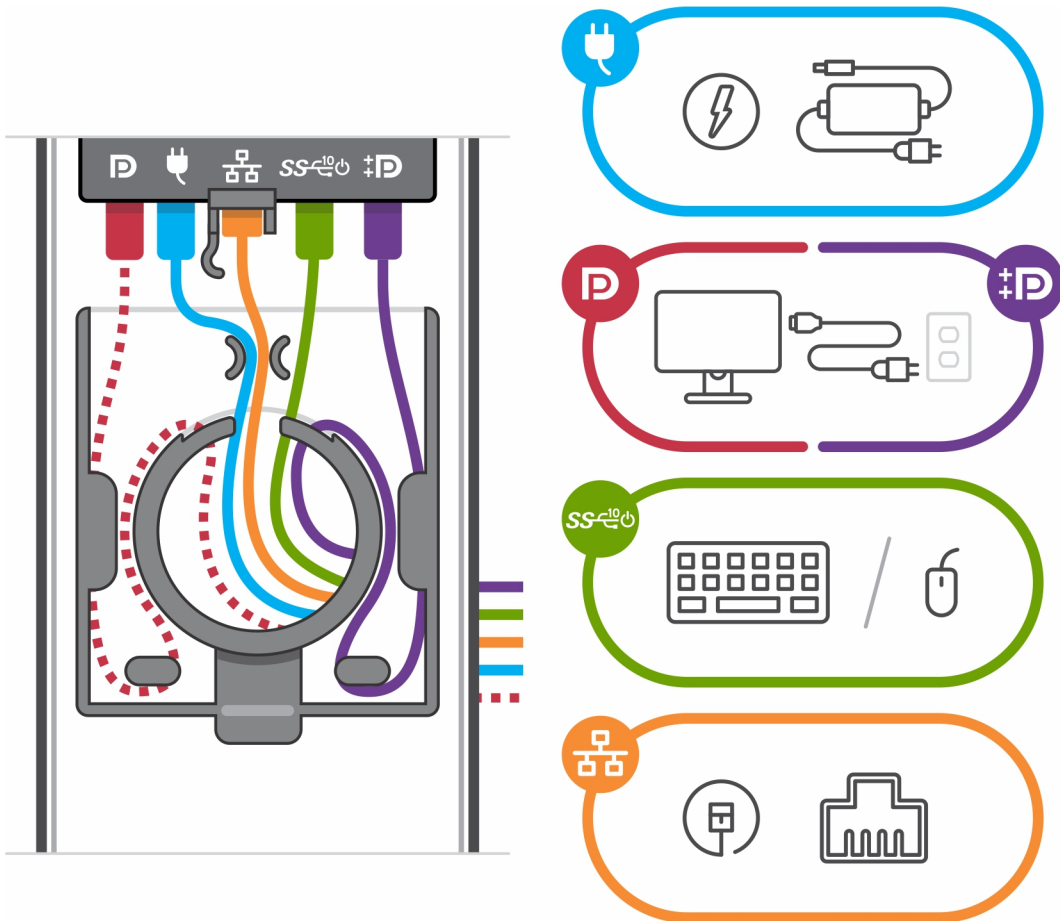


3. 滑动支架上的免工具门锁，直至听到咔嚓声，以释放支架护盖。
4. 滑动并提起后盖，以将其从支架释放。

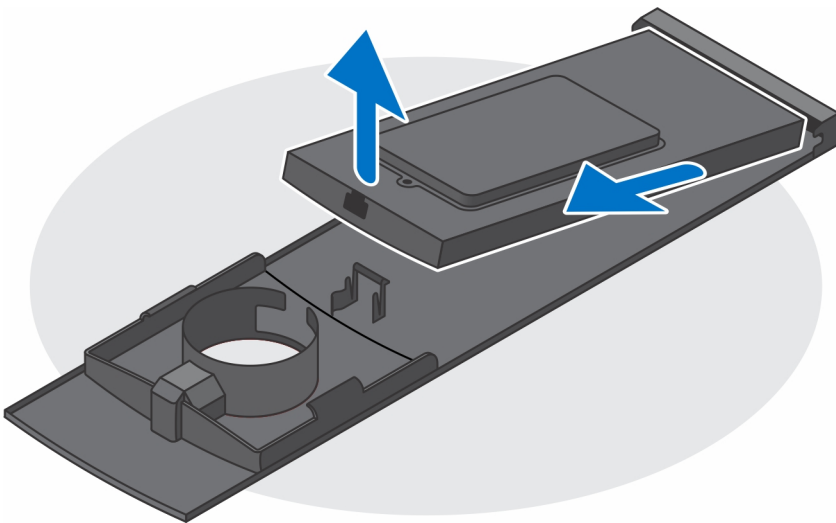


5. 从设备断开键盘、鼠标、网络、电源和显示屏线缆的连接。

i 注: 根据选择的外围设备和计算机的配置, 使用所有线缆和端口。



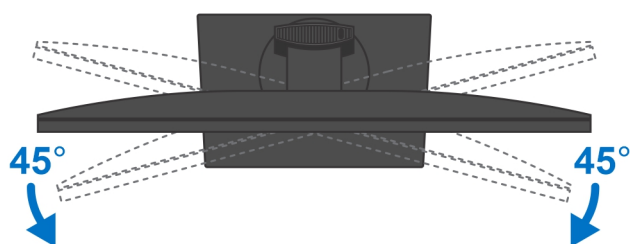
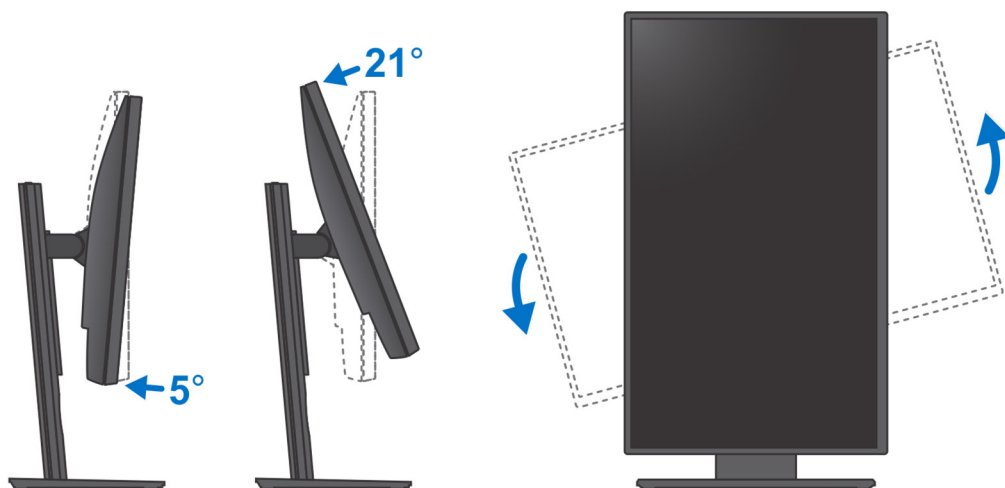
6. 拉动将设备固定至支架机箱的固定门锁。
7. 从护盖提起设备。



8. 设备未插电时，按住电源按钮以导去系统板上的静电。

注：为防止静电释放，请使用接地腕带或不时触摸未上漆的金属表面（例如计算机背面的连接器）以导去身上的静电。

支架倾斜、转动和旋转图像

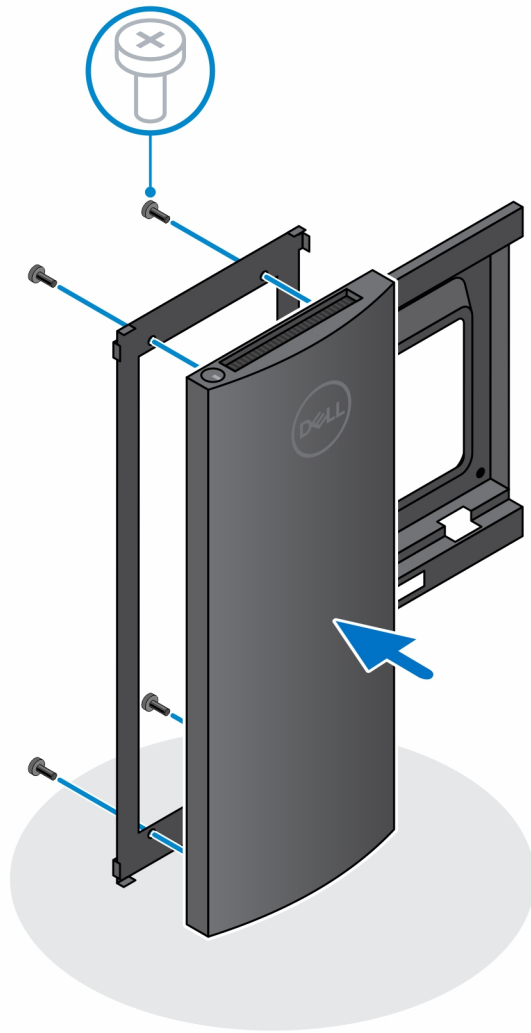


VESA 偏移安装架

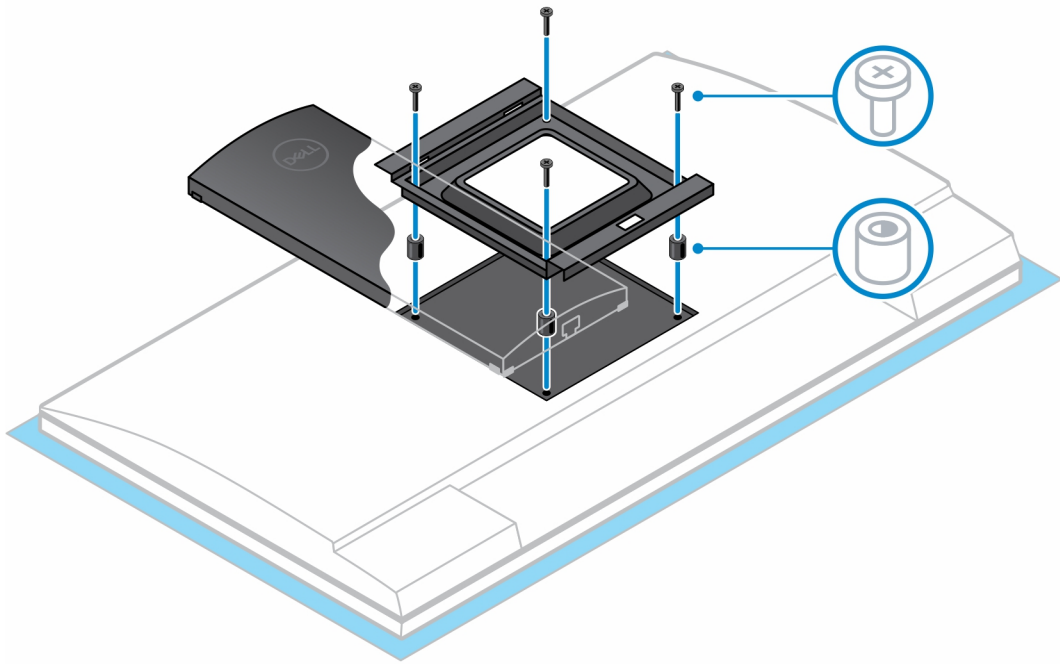
将设备安装到 VESA 偏移安装架上

步骤

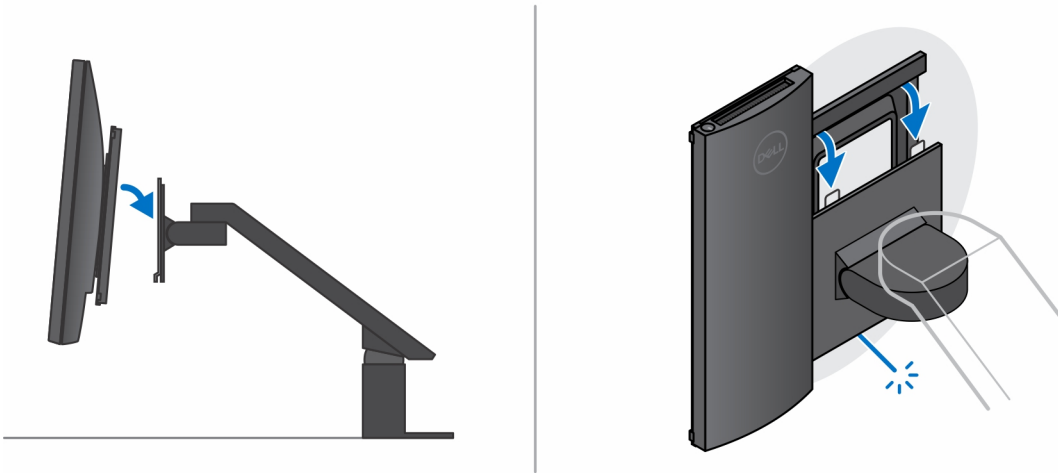
1. 将设备上的螺孔与 VESA 偏移安装架上的螺孔对齐。
2. 拧上四颗螺钉以将设备固定至 VESA 偏移安装架。



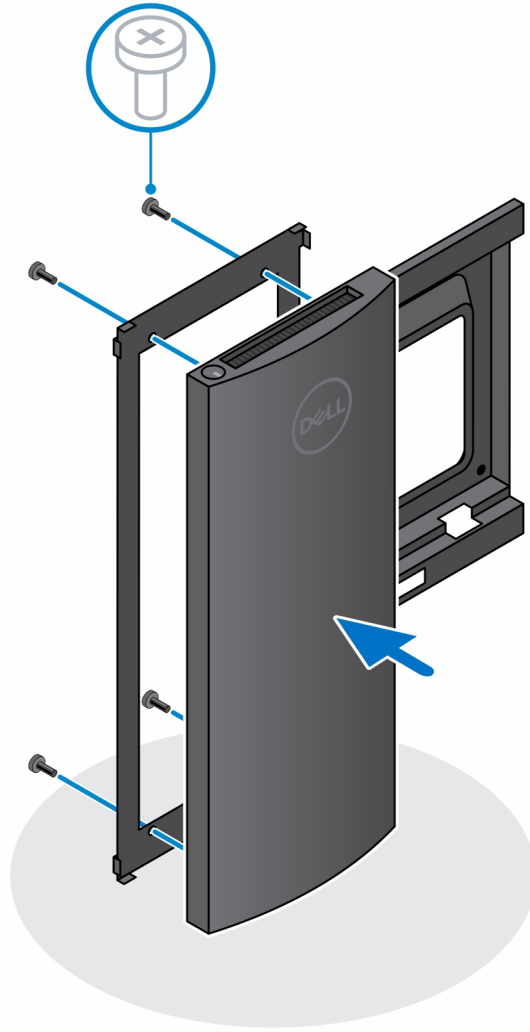
3. 为避免对显示器造成任何损坏，请确保将显示器放在保护板上。
4. 将 VESA 偏移安装架上的螺孔与显示器上的螺孔对齐。
5. 安装四个螺钉垫片和螺钉，以将 VESA 偏移安装架固定至显示器。



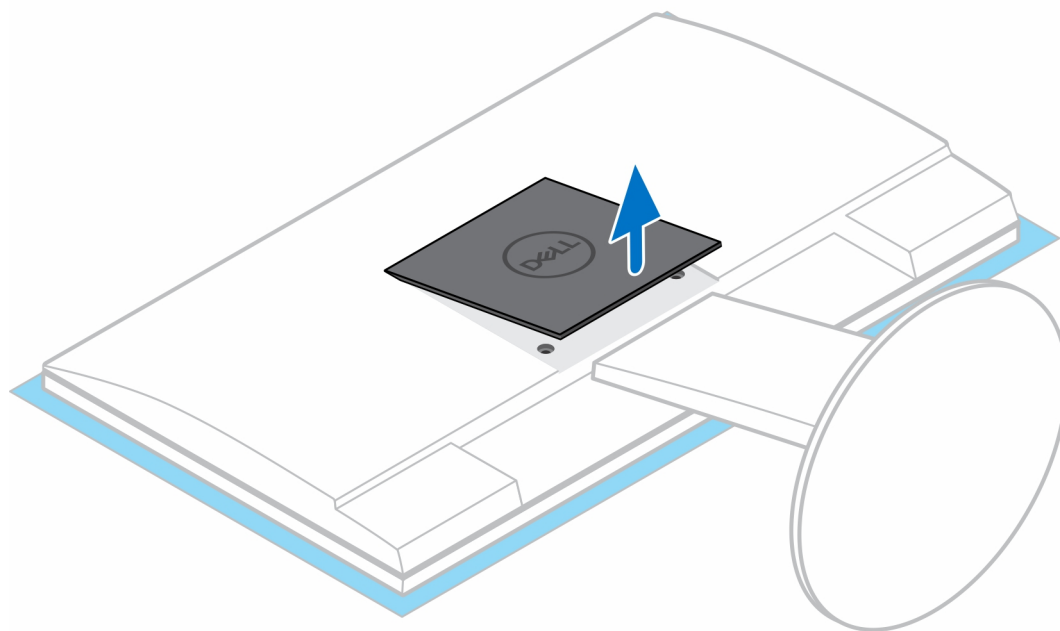
6. 将显示器臂支架上的安装支架挂钩插入显示器上的 VESA 偏移安装架插槽中。
7. 将显示器向下放置到显示器臂支架上，直至听到咔嗒声。

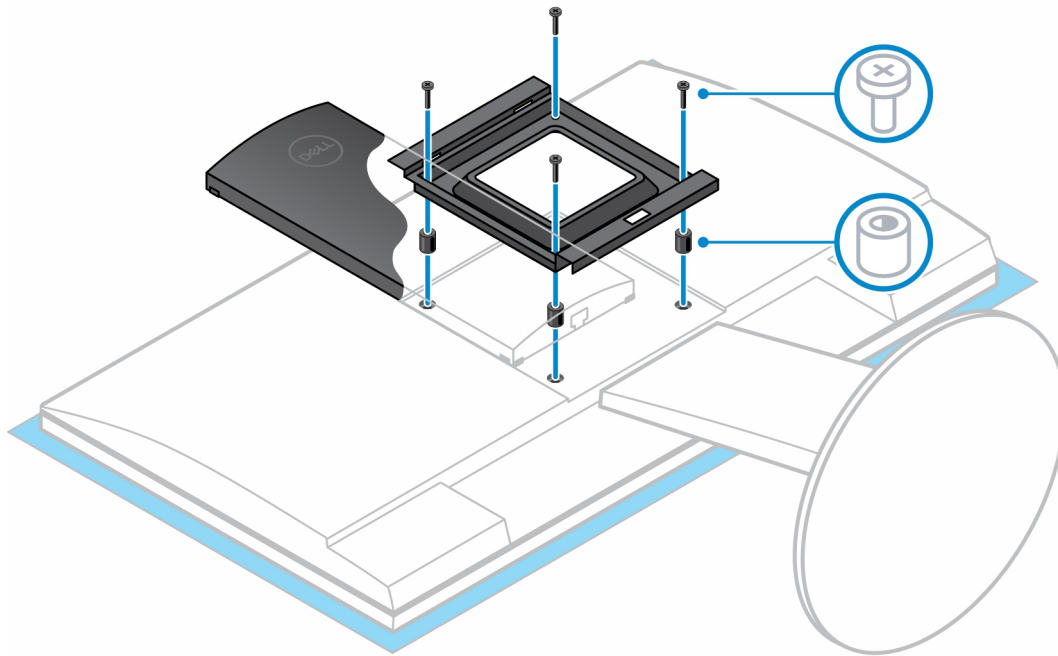


8. 要在戴尔 E 系列显示器上安装偏移 VESA 安装架，请执行以下操作：
 - a. 对齐并拧上四颗螺钉以将设备固定至 VESA 偏移安装架。

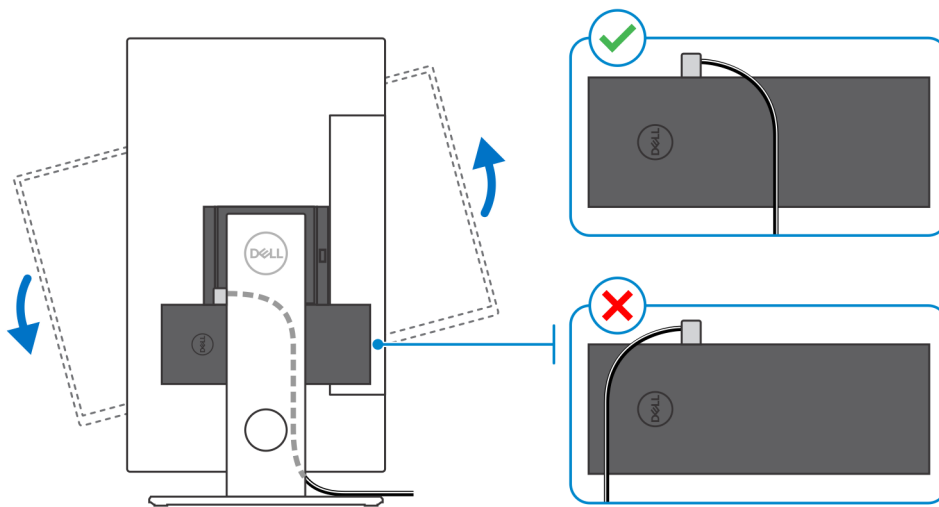


b. 从显示器背面卸下 VESA 护盖，然后将 VESA 偏移安装架和设备一起固定至显示器。





注: 水平调整显示器时，在设备右侧布置安全锁线缆，以避免对 WLAN 性能造成任何影响。



从 VESA 偏移安装架卸下设备

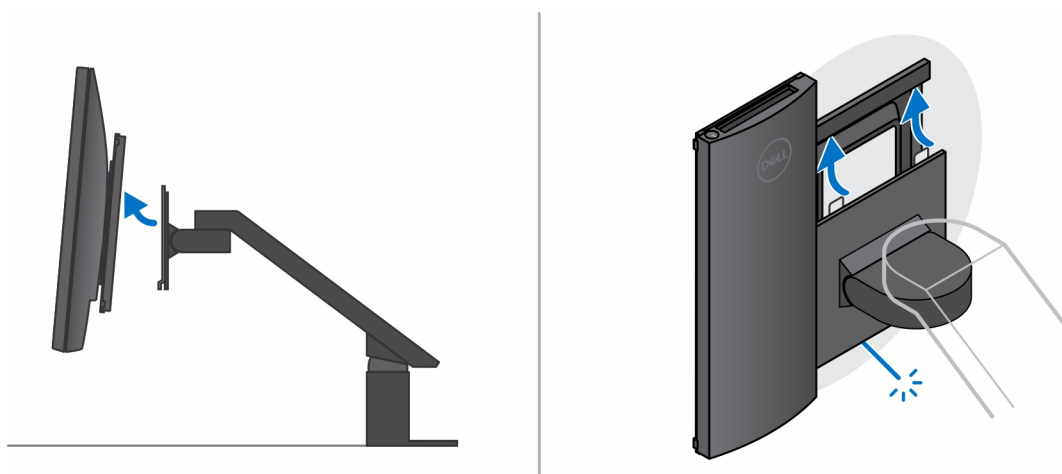
前提条件

1. 按照拆装设备内部组件之前的步骤进行操作。

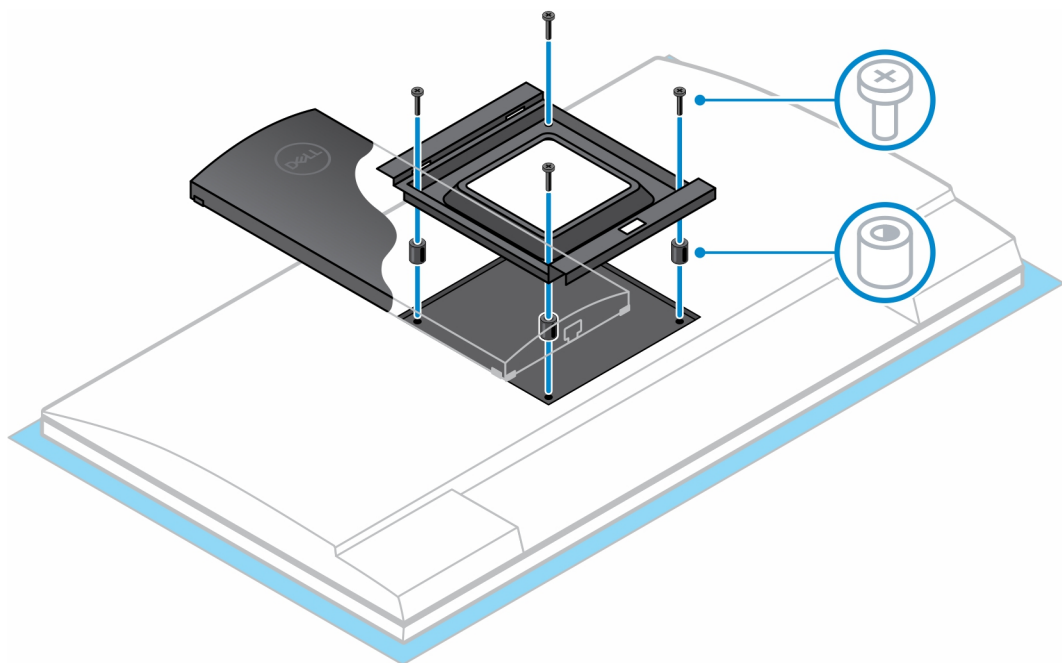
步骤

1. 关闭设备。
2. 从设备断开键盘、鼠标、网络、电源和显示屏线缆的连接。
3. 按 VESA 安装架上的快速释放按钮。
4. 从 VESA 偏移安装架 (U/P 系列显示器) 上滑动显示器臂并将其卸下。

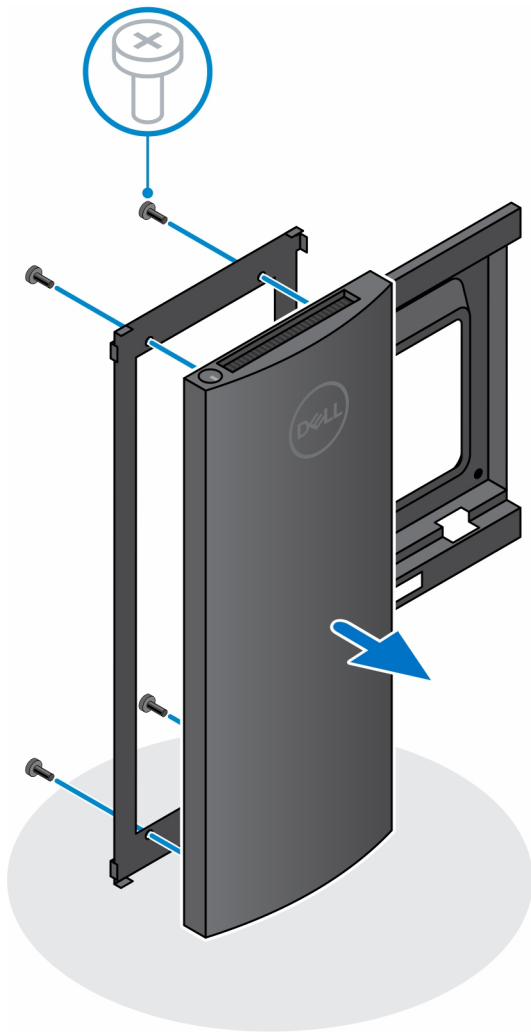
i 注: 对于 E 系列显示器, 卸下 VESA 护盖。



5. 拧下将 VESA 偏移安装架固定至显示器的四颗螺钉。
6. 卸下安装了 VESA 偏移安装架的四个固定器。



7. 从显示器提起 VESA 偏移安装架。
8. 拧下将设备固定至 VESA 偏移安装架的四颗螺钉。
9. 将设备提离 VESA 偏移安装架。



10. 设备未插电时，按住电源按钮以导去系统板上的静电。

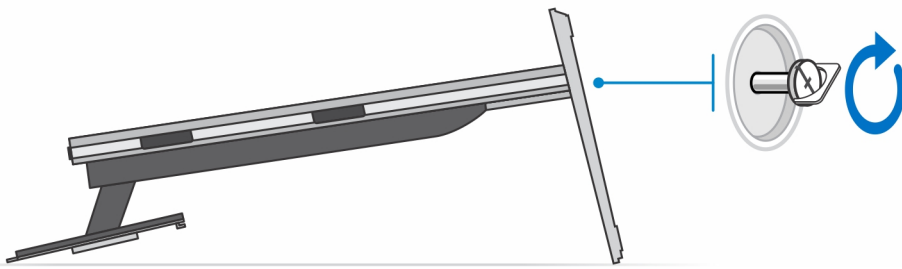
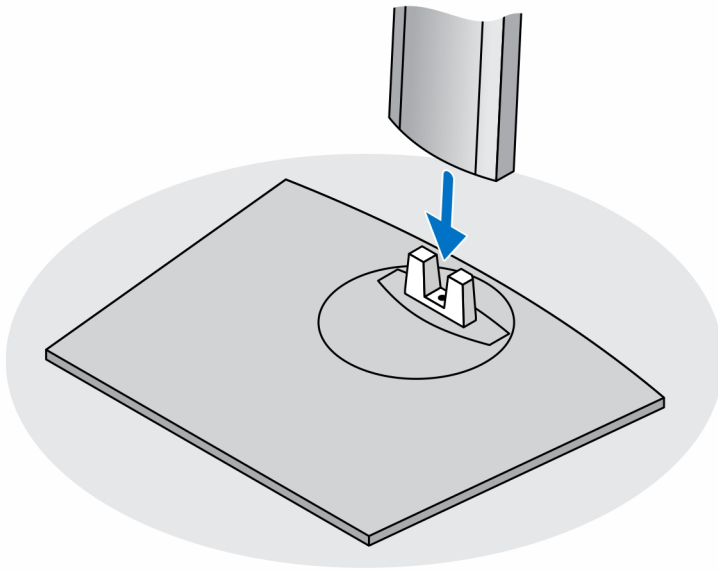
注：为防止静电释放，请使用接地腕带或不时触摸未上漆的金属表面（例如计算机背面的连接器）以导去身上的静电。

Pro 2 高度可调支架 - HAS

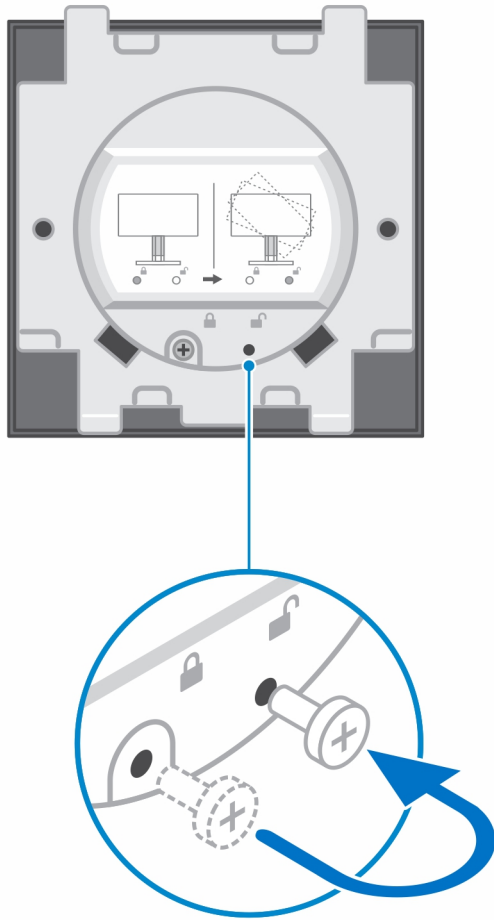
将设备安装到 Pro 2 高度可调支架上

步骤

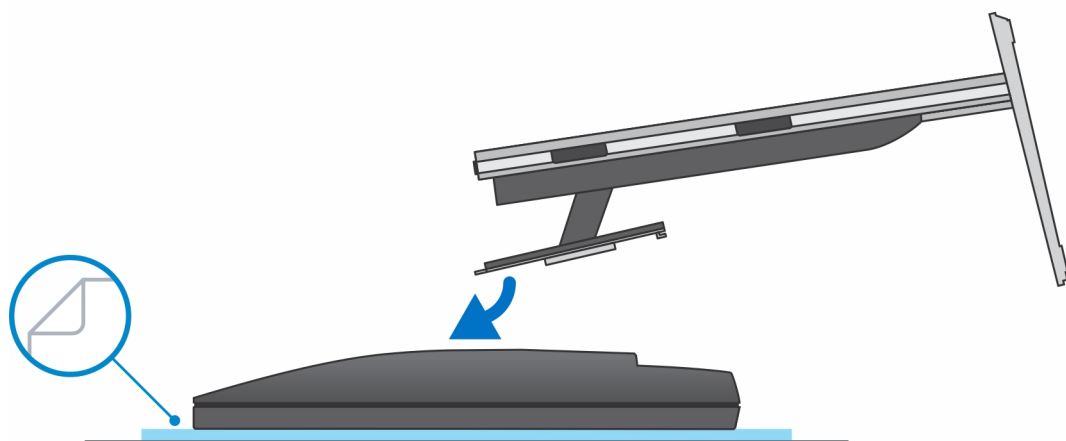
1. 将高度可调支架上的插槽与支架基座上的卡舌对齐并将其插入。
2. 提起并倾斜支架基座。
3. 拧紧固定螺钉，以将支架固定到基座。

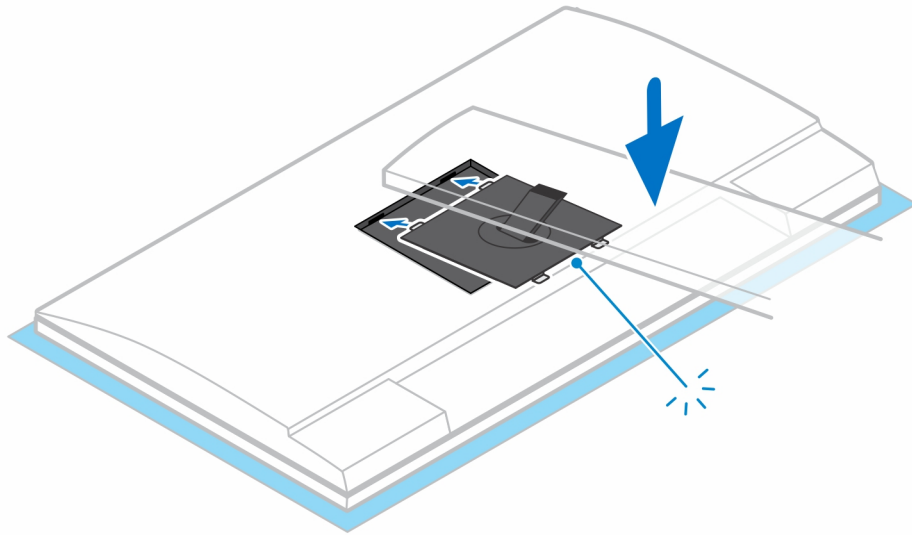


注: 对于大型高度可调支架，将螺钉装回支架基座中的解锁图标螺孔，可确保 30 英寸到 32 英寸显示器的旋转。

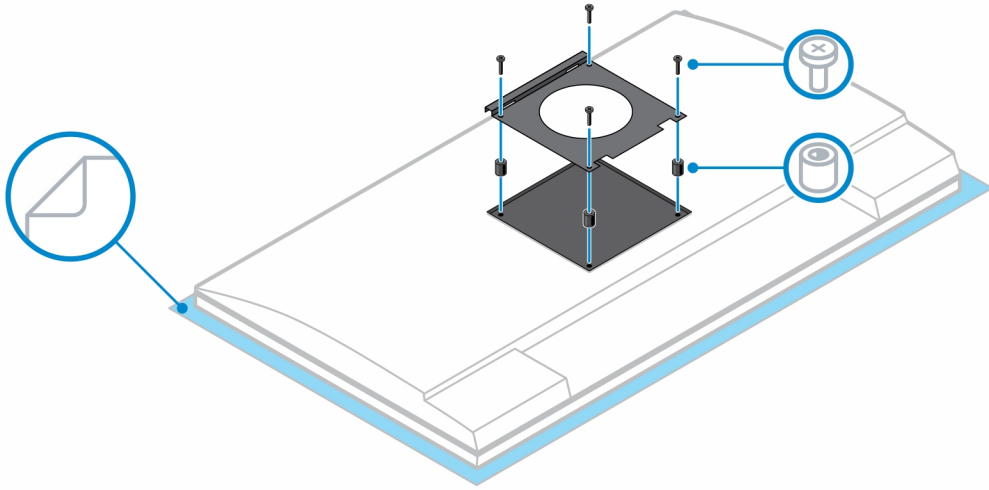


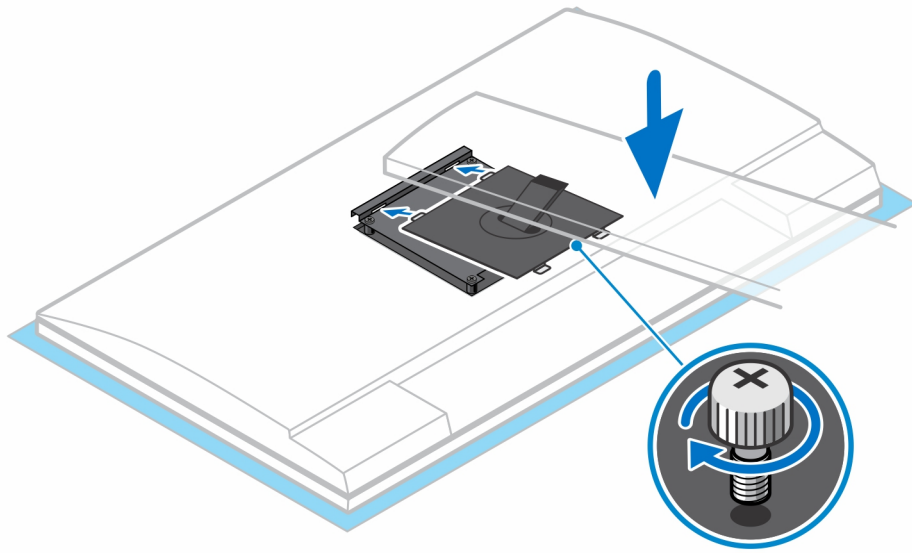
4. 为避免对显示器造成任何损坏，请确保将显示器放在保护板上。
5. 要将高度可调支架安装到显示器，请执行以下操作：
 - a. 将安装支架上的挂钩与显示器上的插槽对齐并将其插入，直至听到咔嚓声。



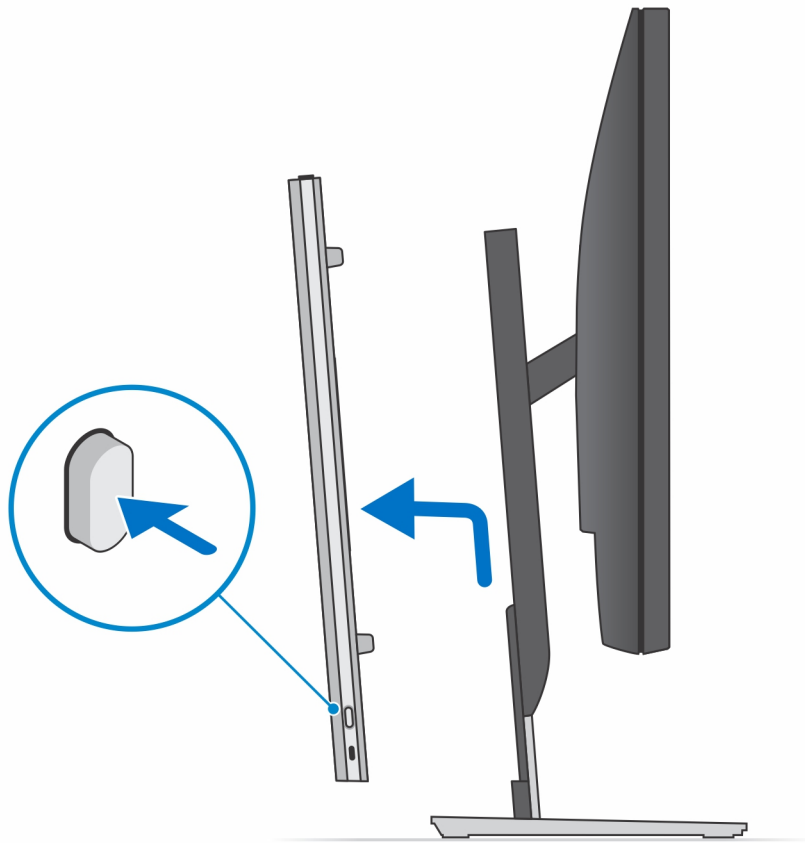


6. 对于不支持快速释放的 E 系列显示器或显示器，要安装 QR 转 VESA 支架：
 - a. 将 QR 转 VESA 支架上的螺孔与显示器上的螺孔对齐。
 - b. 安装四个螺钉垫片和螺钉，以将 QR 转 VESA 支架固定至显示器。
 - c. 将支架上的 QR 卡舌与显示器上的 QR 转 VESA 支架插槽对齐并将其插入。
 - d. 拧紧指旋螺钉以将支架固定到 QR 转 VESA 支架上。

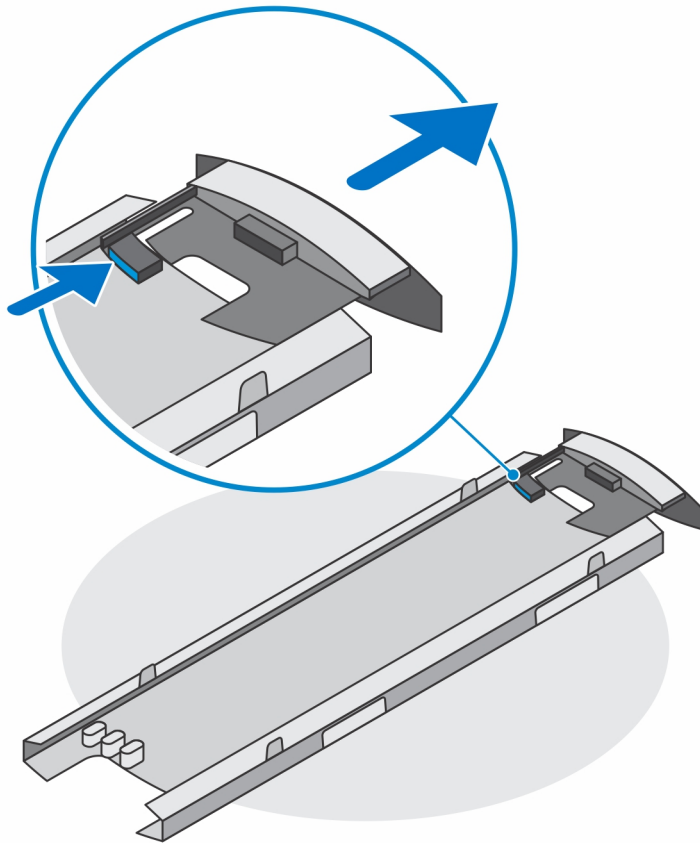




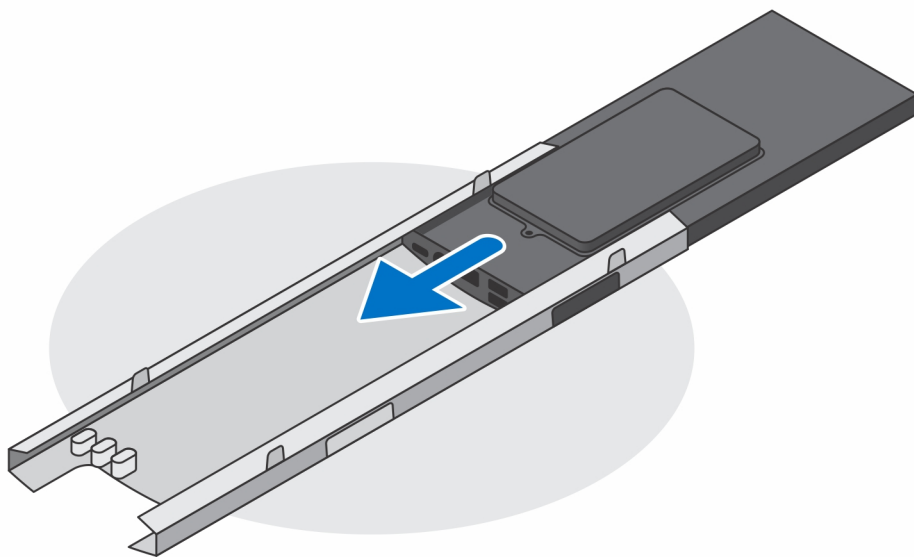
7. 要释放支架护盖，请按压支架机箱侧面的按钮。
8. 滑动并提起护盖，以将其从支架上释放。



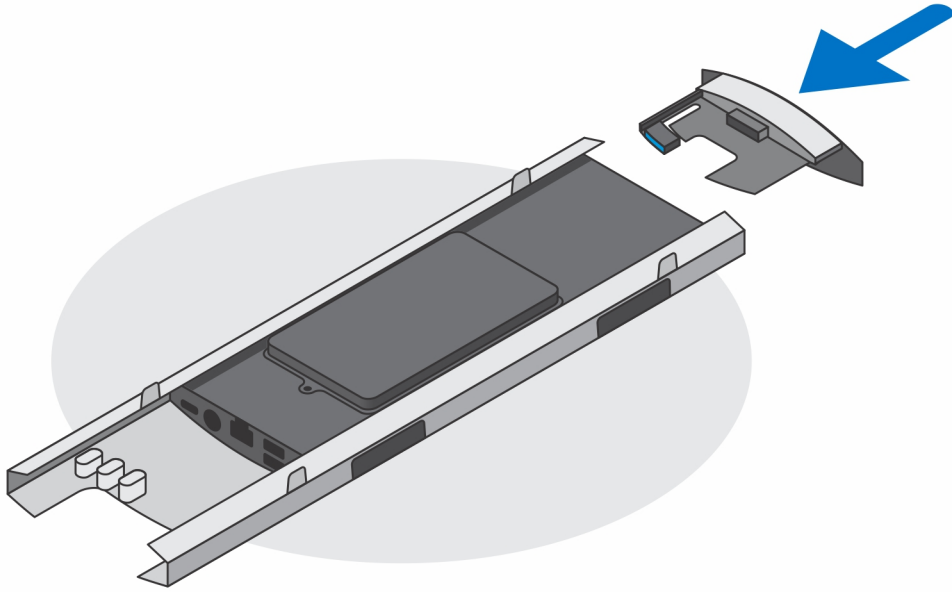
9. 滑动并释放支架护盖底部边缘的内部杆。



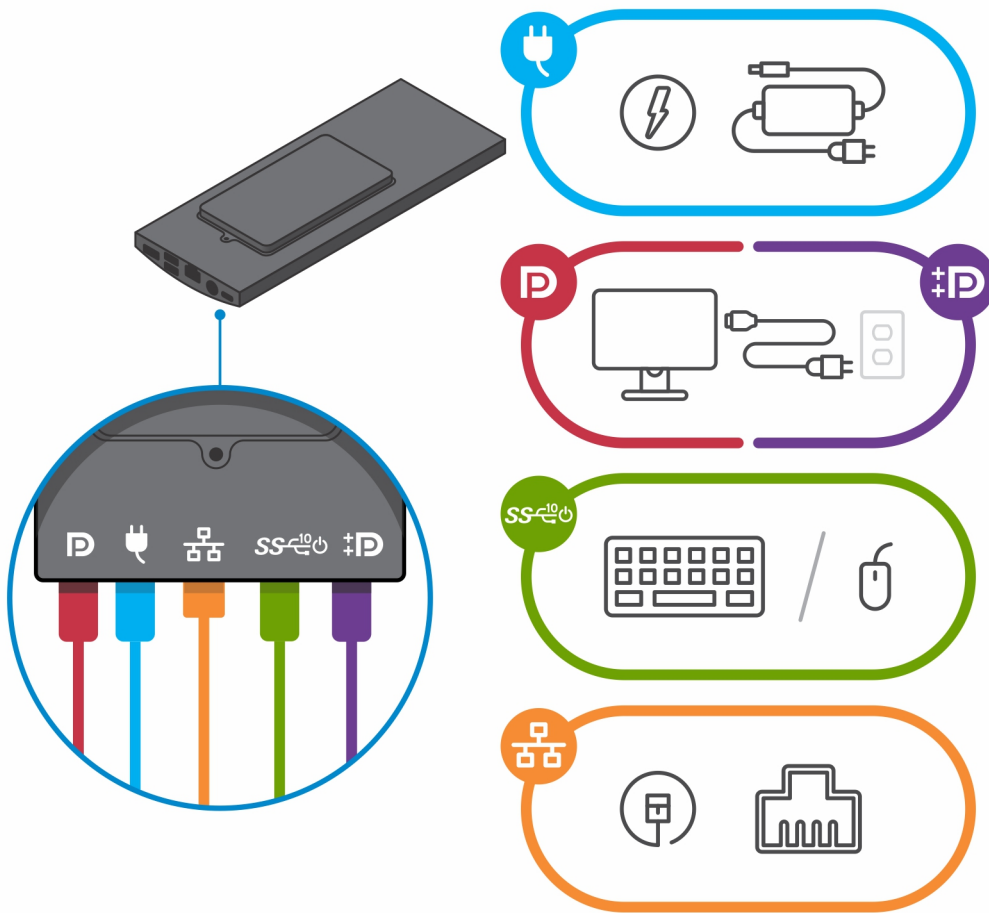
10. 将设备上的通风口与支架护盖上的通风口对齐，然后将该设备滑入护盖。



11. 将内部杆滑回支架护盖的底部边缘，以将设备锁定到护盖。



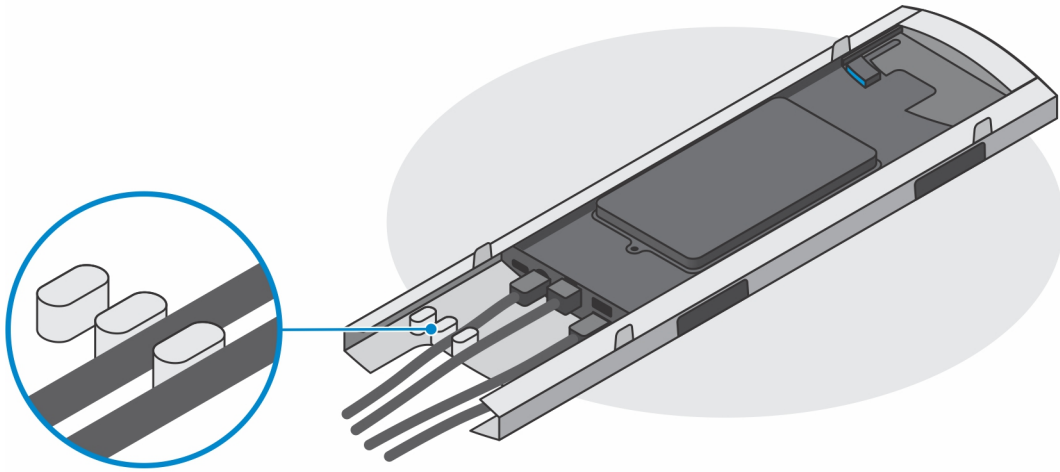
12. 将电源、网络、键盘、鼠标和显示屏线缆连接至设备和电源插座。



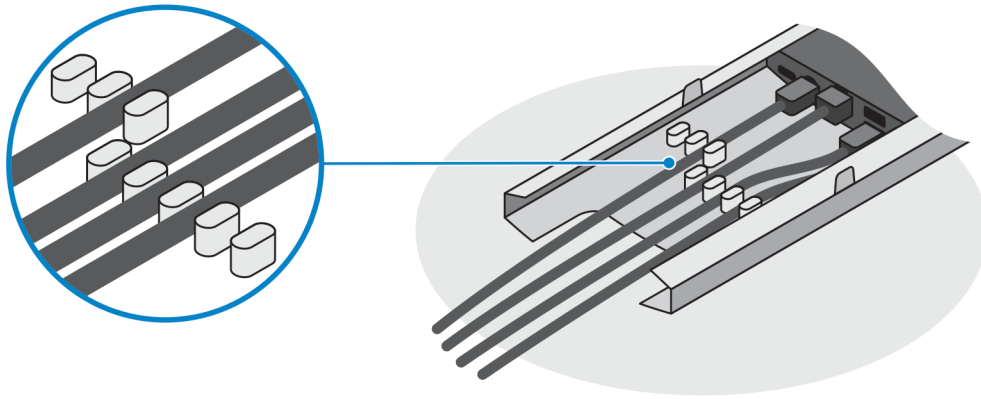
13. 要在合上支架护盖时避免线缆的任何挤压或卷曲，建议您按照图中的说明布置线缆。

注：根据选择的外围设备和计算机的配置，使用所有线缆和端口。

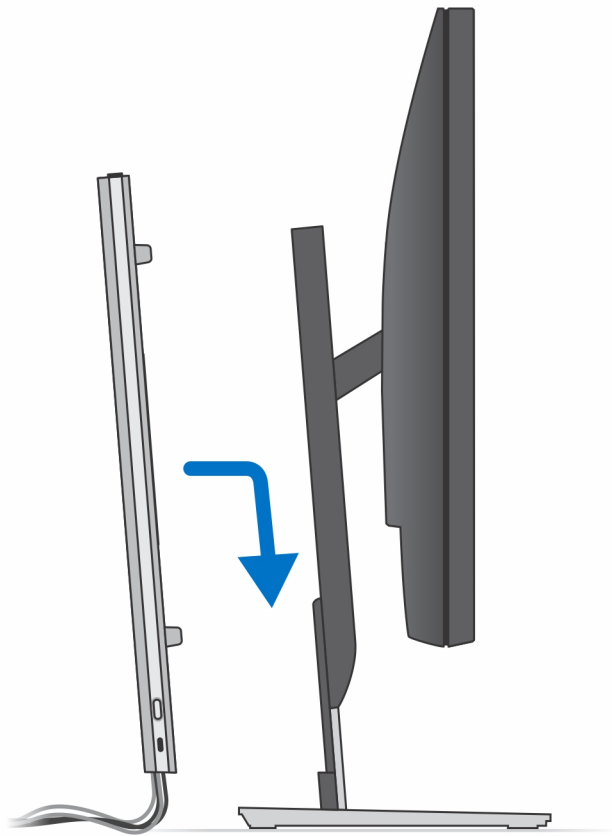
标准高度可调支架



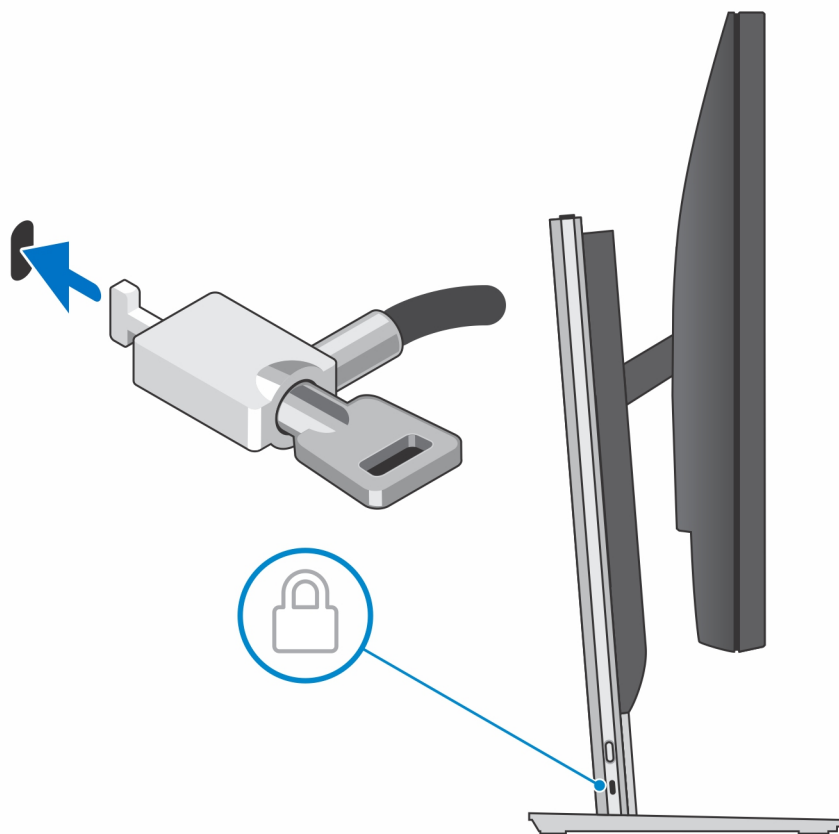
大型高度可调支架



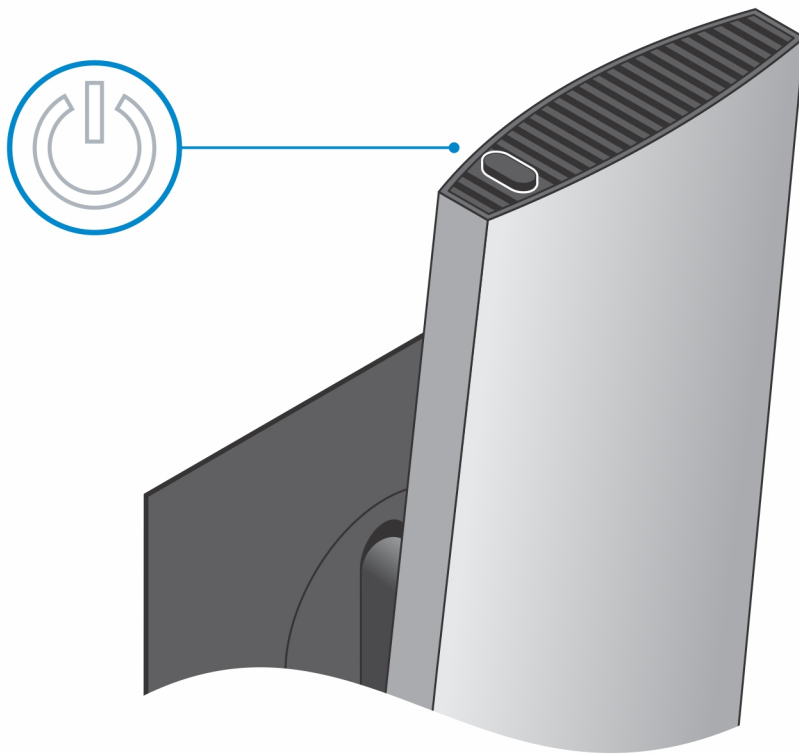
14. 将支架护盖连同设备一起滑入支架，直至听到咔嚓声。



15. 锁定设备和支架护盖。



16. 按电源按钮即可打开设备。



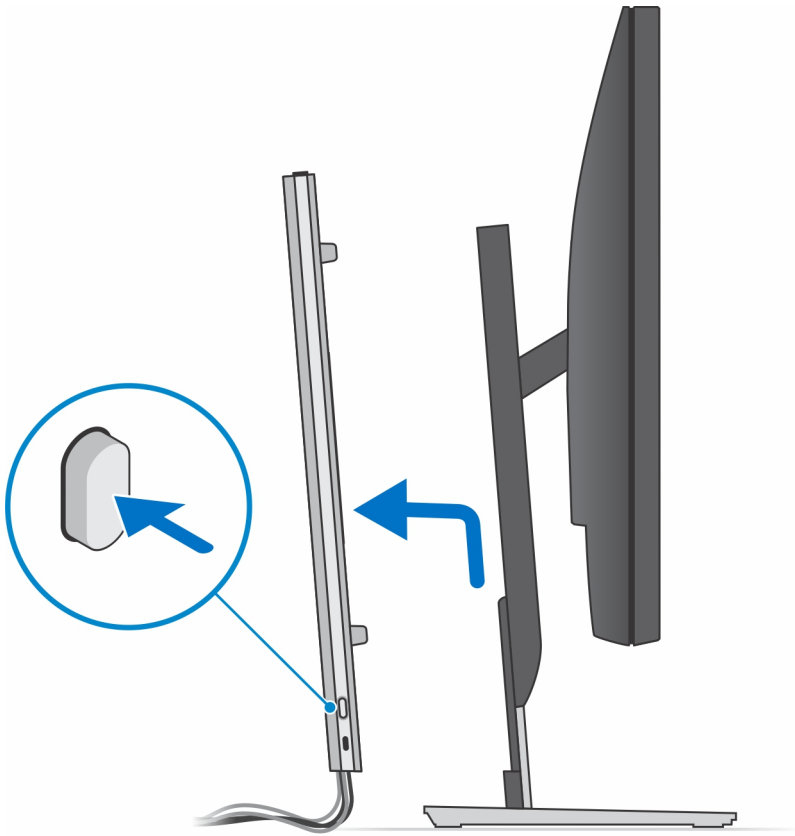
从 Pro 2 高度可调节支架卸下设备

前提条件

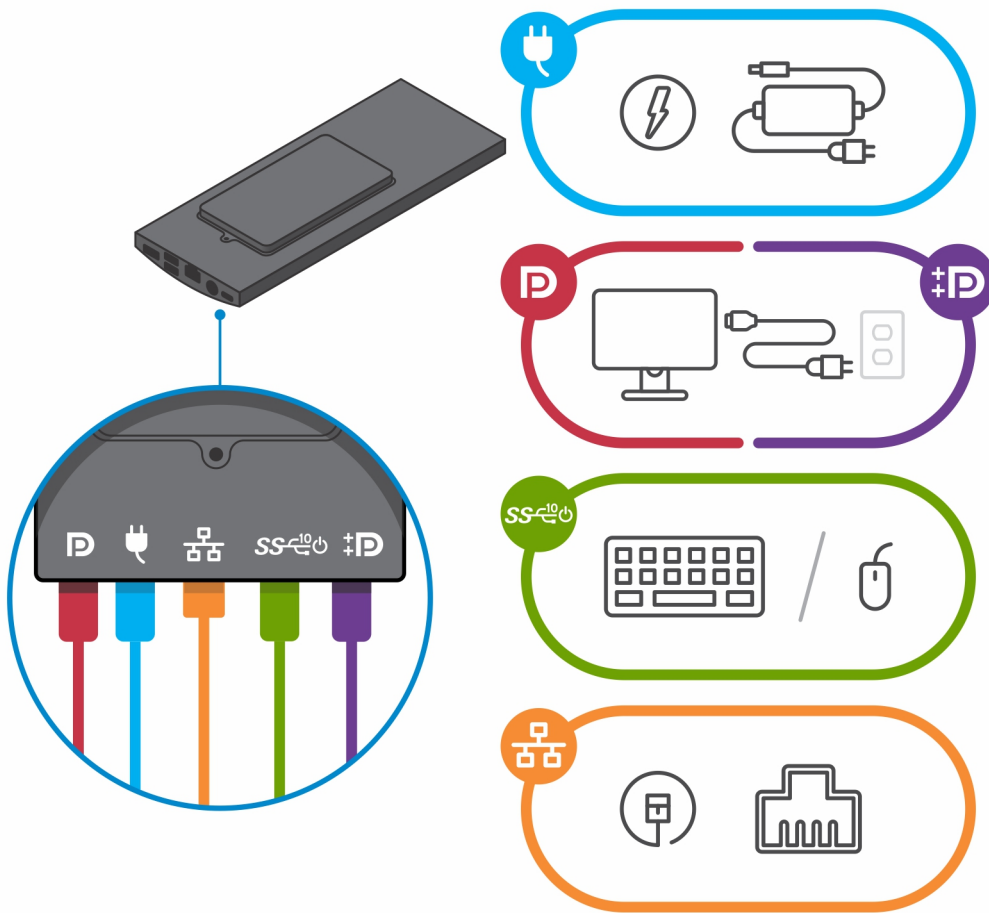
1. 按照[拆装设备内部组件之前](#)中的步骤进行操作。

步骤

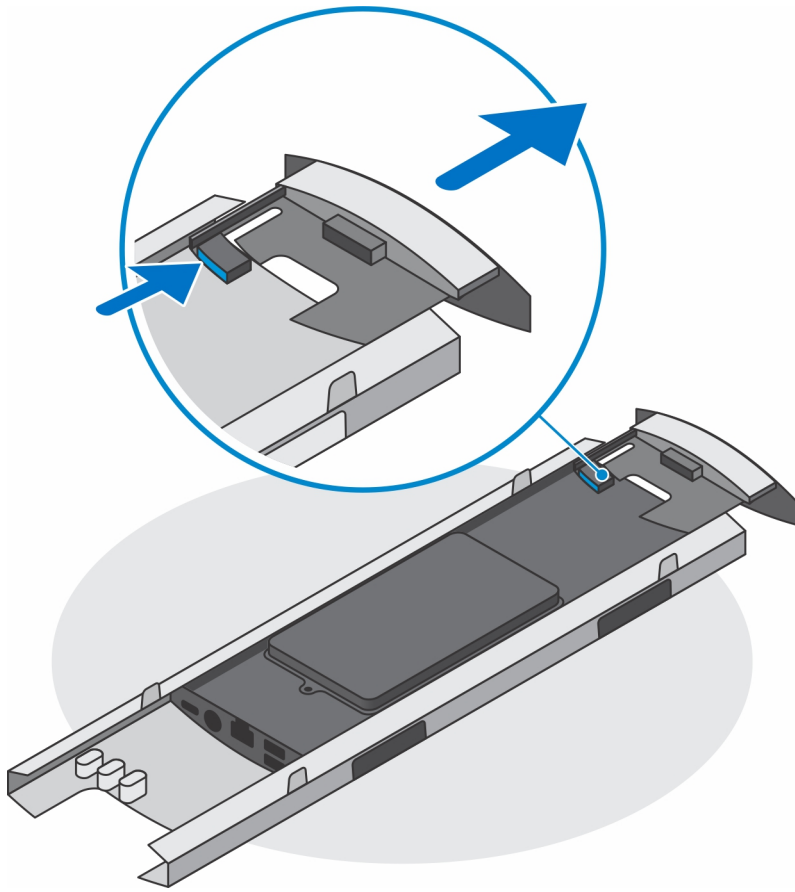
1. 关闭设备。
2. 按压支架机箱侧面的按钮，以释放支架护盖。
3. 滑动并提起后盖，以将其从支架释放。



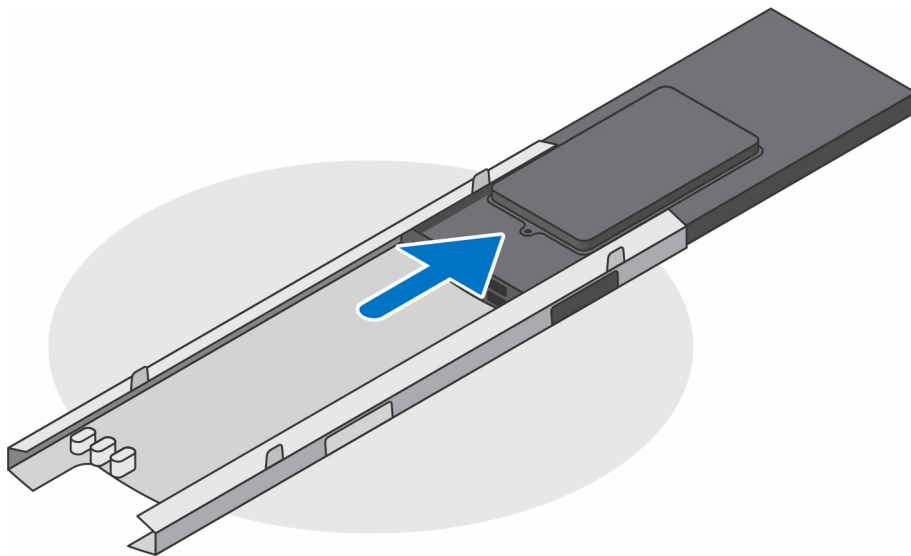
4. 从设备断开键盘、鼠标、网络、电源和显示屏线缆的连接。



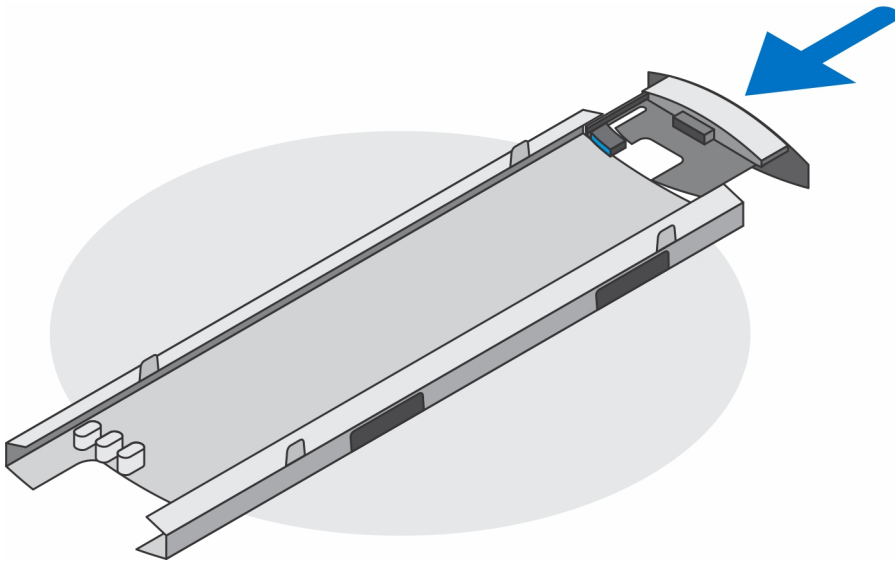
5. 滑动并释放支架护盖底部边缘将设备固定至支架机箱的内部杆。



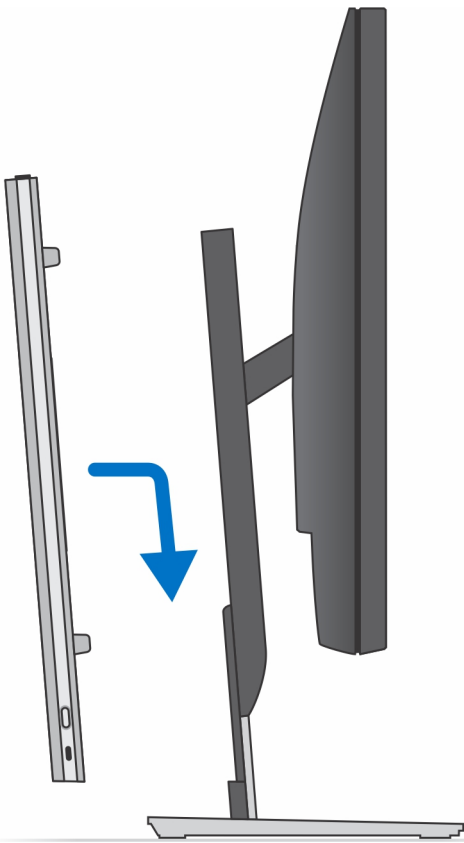
6. 滑动支架并从护盖卸下设备。



7. 将内部条滑回支架护盖的底部边缘。



8. 将支架护盖滑回支架。

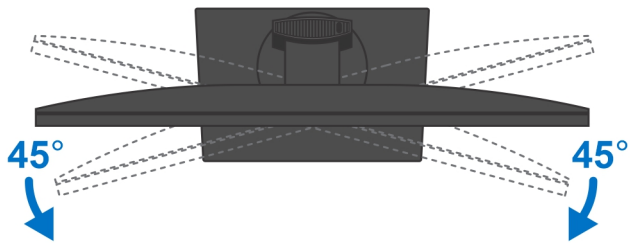
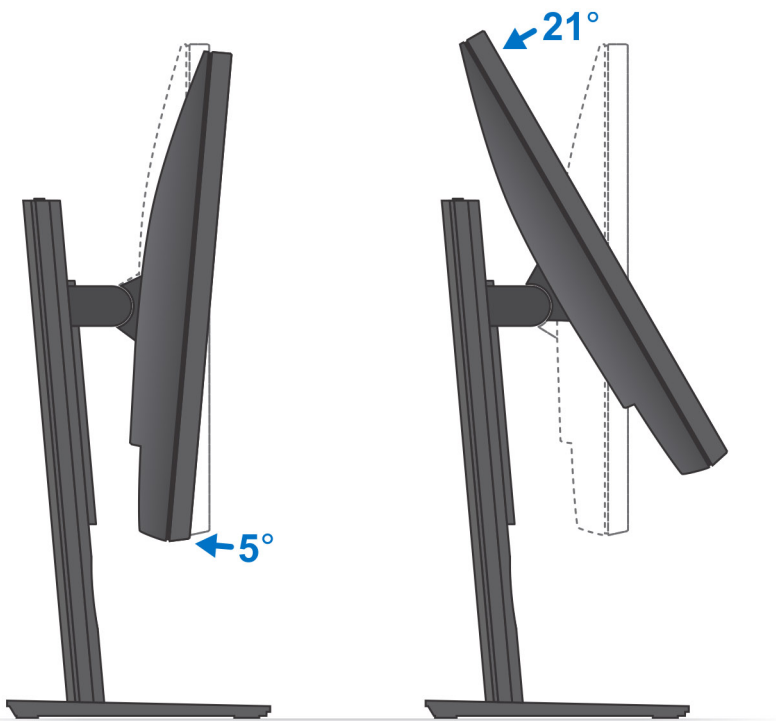


9. 设备未插电时，按住电源按钮以导去系统板上的静电。

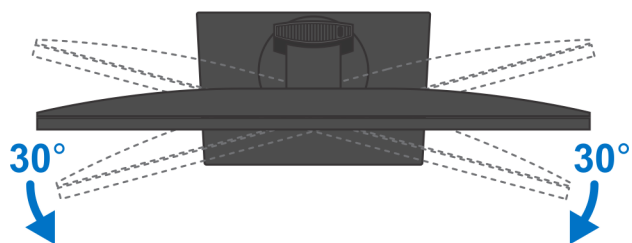
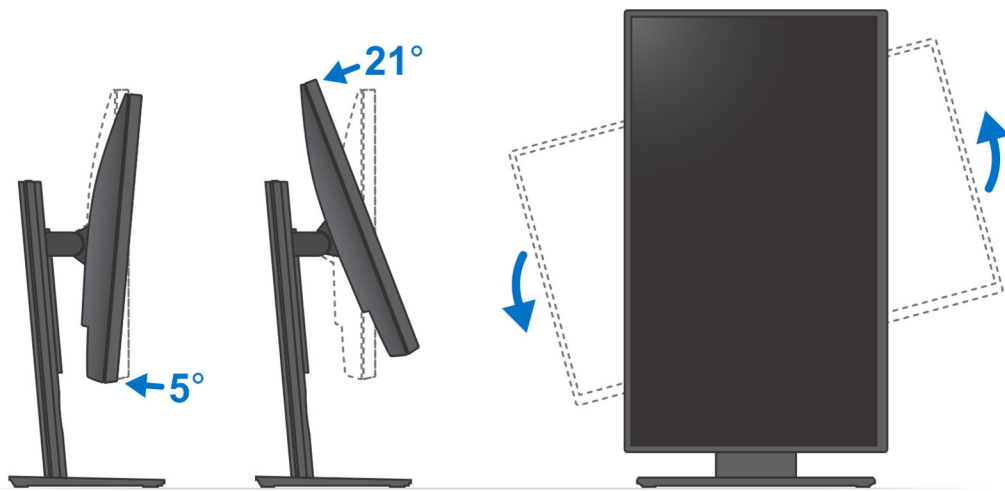
注：为防止静电释放，请使用接地腕带或不时触摸未上漆的金属表面（例如计算机背面的连接器）以导去身上的静电。

支架倾斜、转动和旋转图像

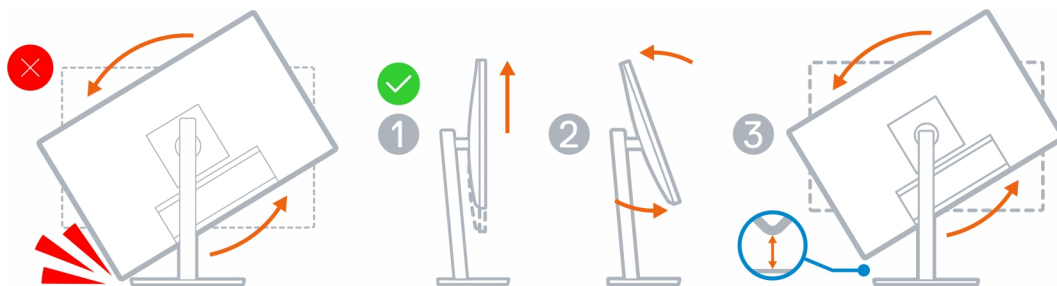
对于 19 英寸至 27 英寸显示器（标准高度可调支架）：



对于 30 英寸至 32 英寸显示器（大型高度可调支架）：



对于 > 32 英寸的显示器 (大型高度可调支架) :



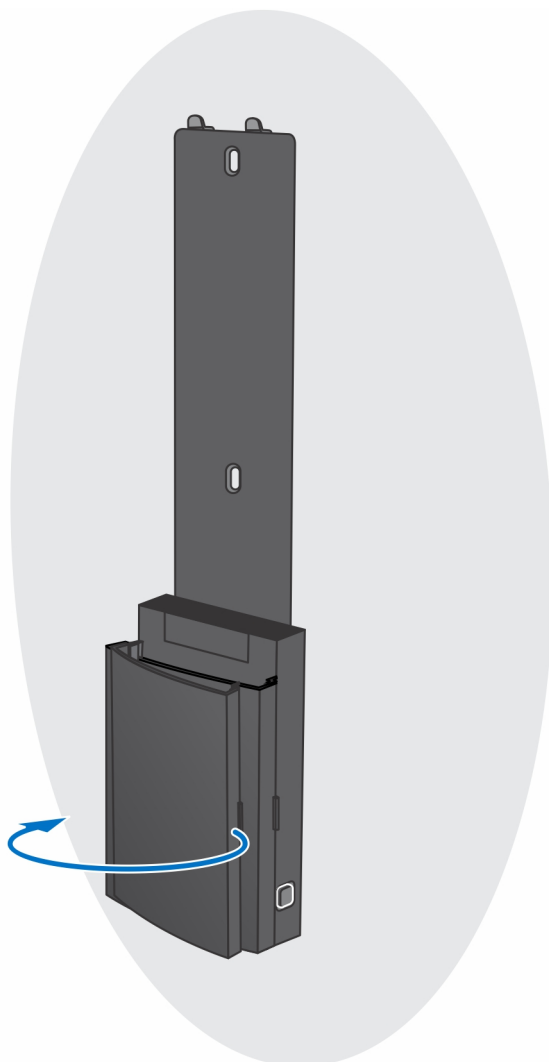
壁挂安装

在壁式安装架上安装设备

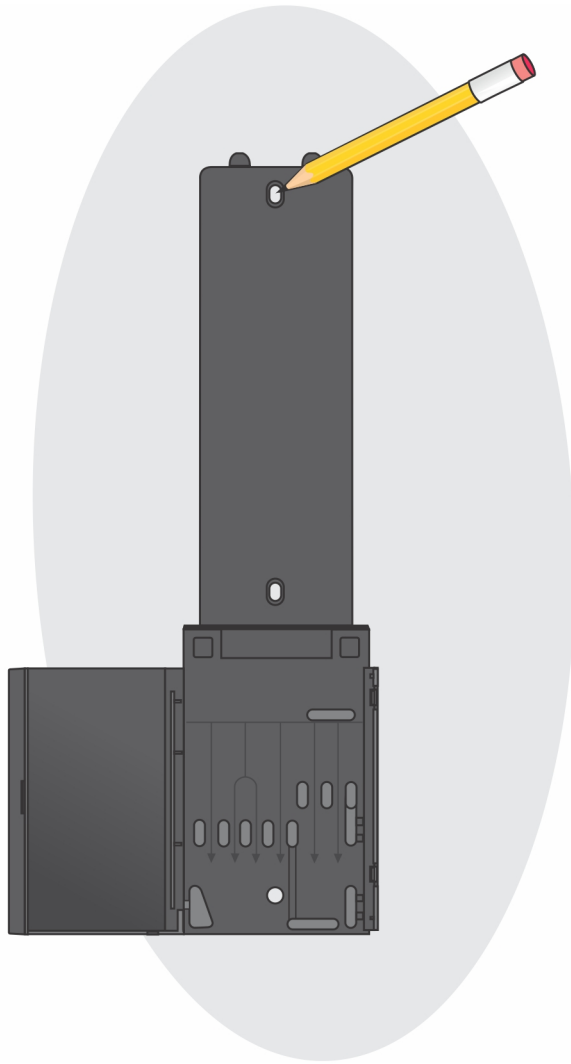
步骤

1. 完整功能

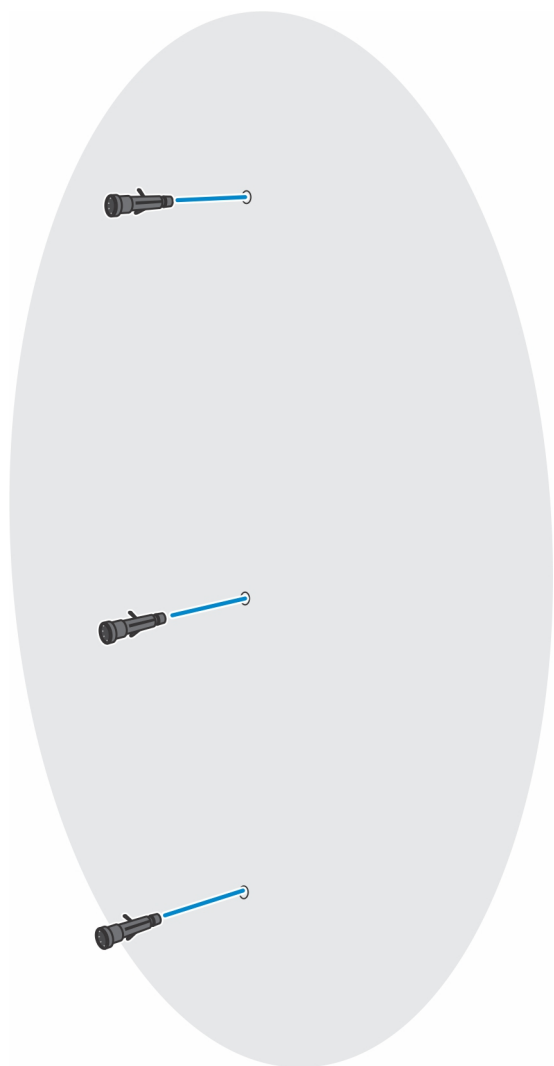
- a. 按下释放按钮并打开线缆盖。



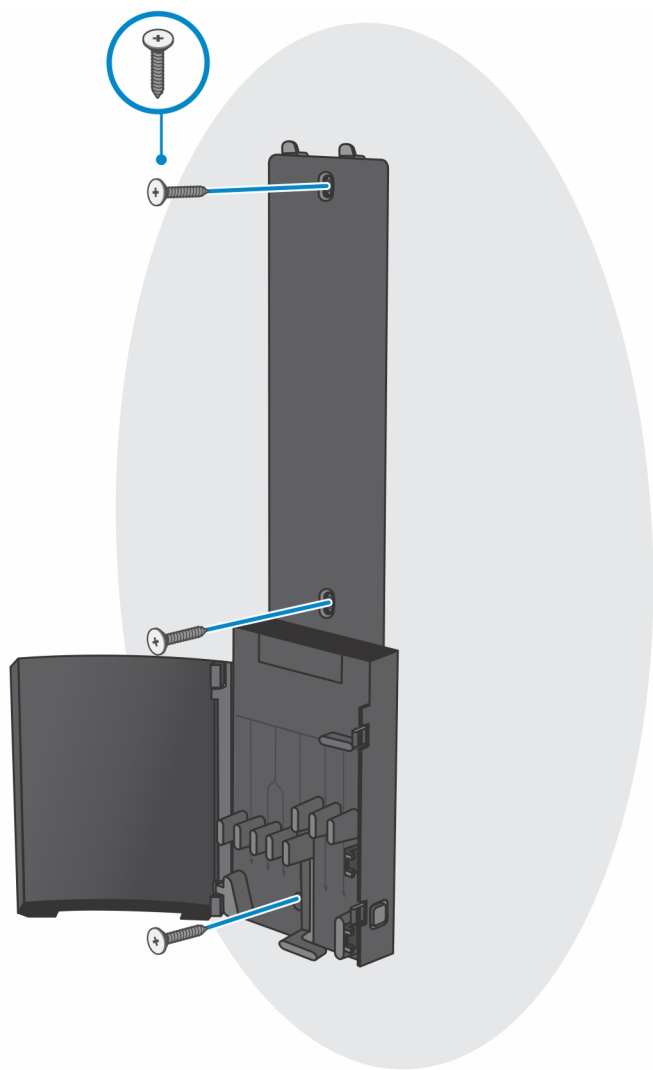
- b. 将螺孔与壁式安装架上的螺孔对齐，并使用铅笔在墙壁上标记。



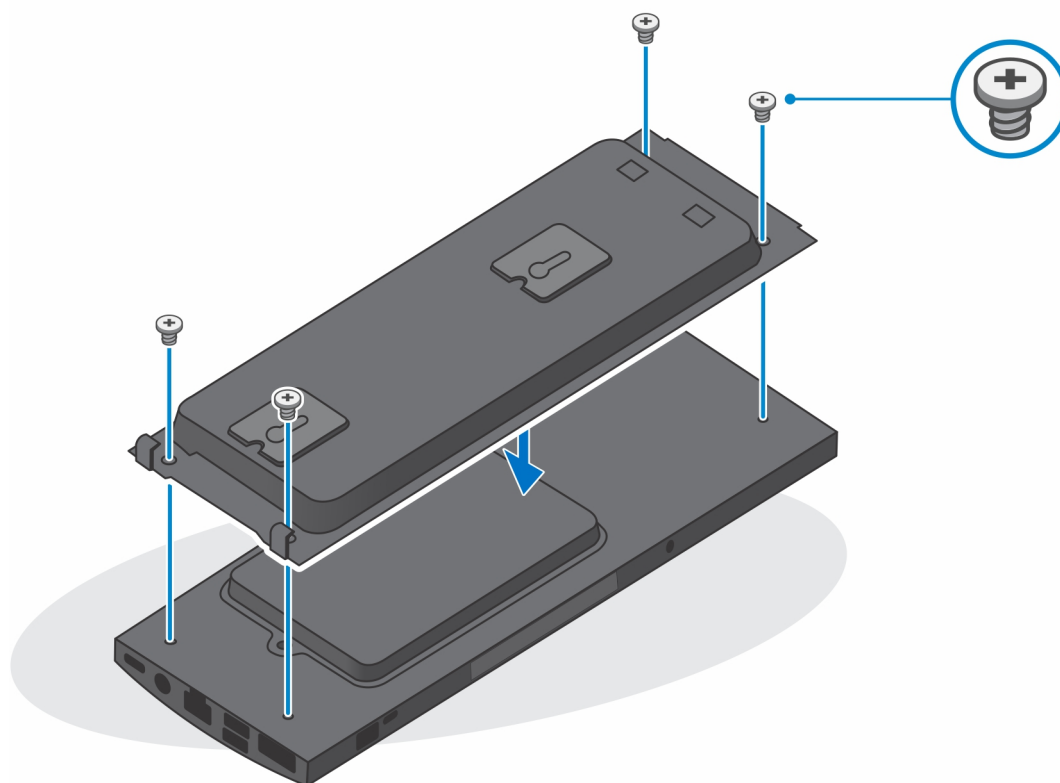
c. 在墙壁上的螺钉标记上钻孔，然后将三个螺钉锚固定至墙上的螺孔。



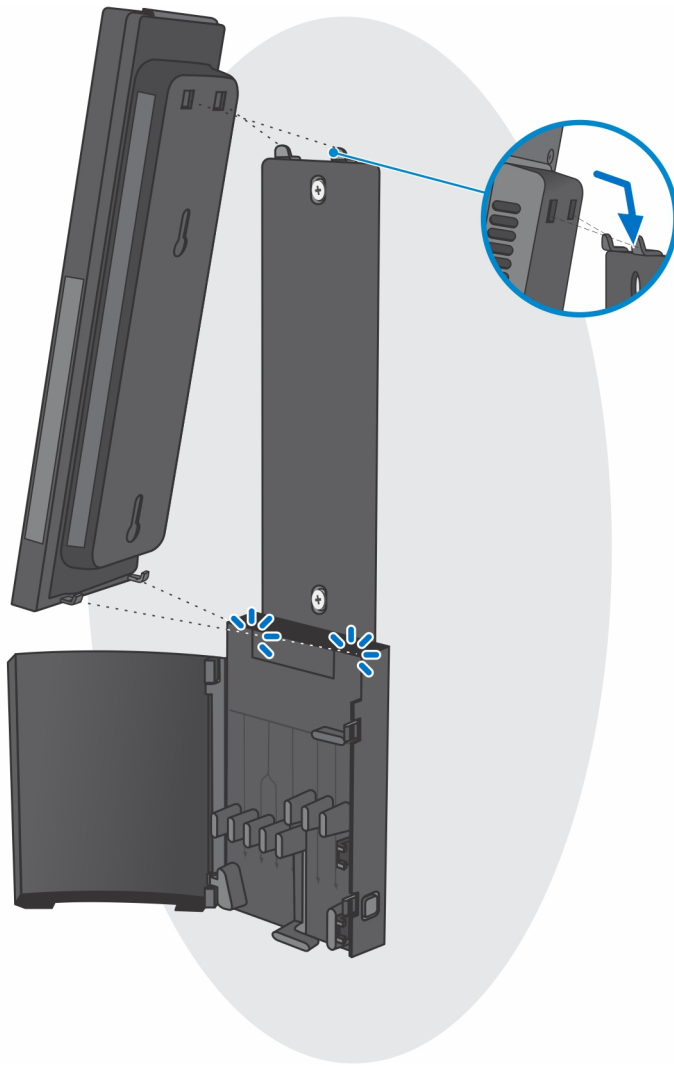
d. 将壁式安装架上的螺孔与墙壁上的螺孔对齐，然后拧上三颗螺钉，以将壁式安装架固定到墙壁上。



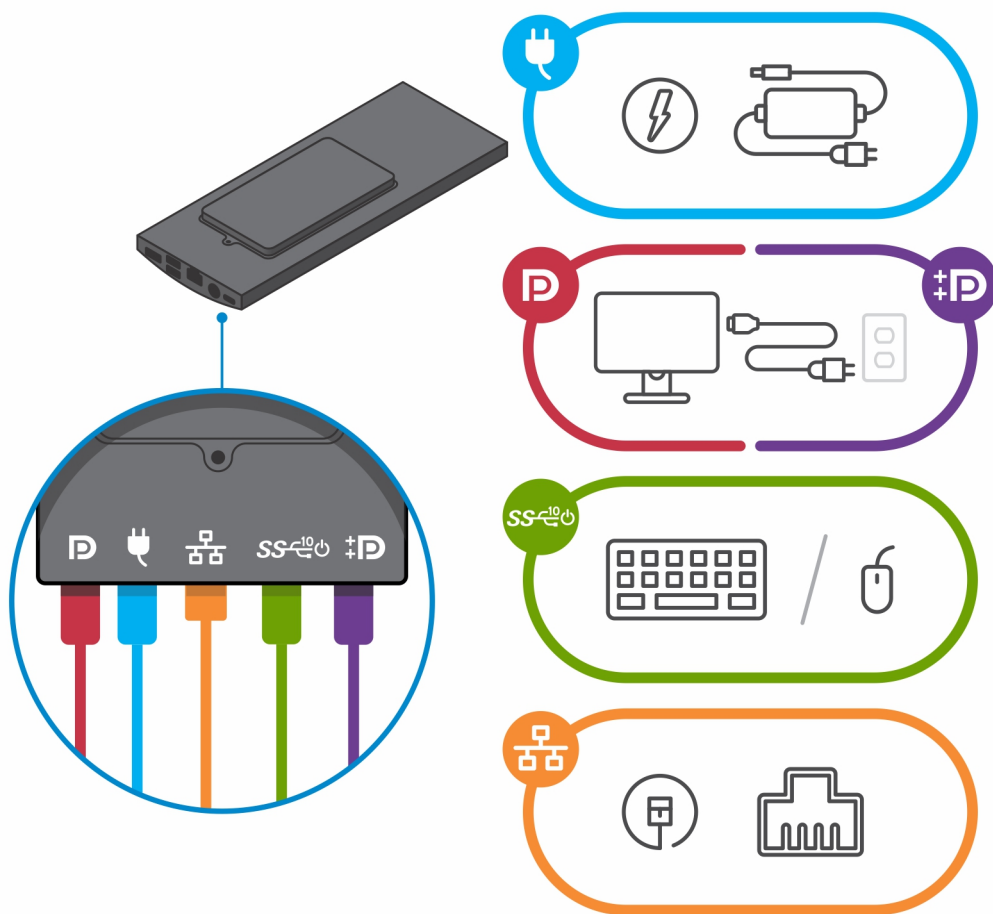
- e. 将设备上的螺孔与壁式安装支架上的螺孔对齐。
- f. 拧上四颗螺钉以将设备固定至壁式安装支架。



- g. 将壁式安装架上的挂钩插入壁式安装支架模块上的插槽中。
- h. 将壁式安装支架模块上的挂钩对齐并插入壁式安装架上的插槽，直至其卡入到位

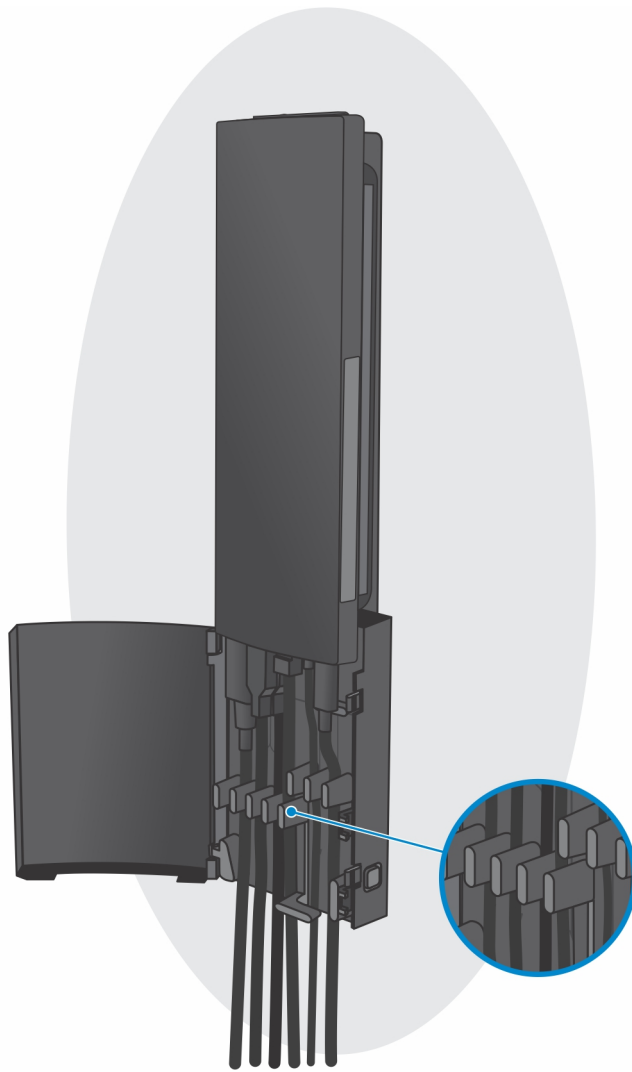


- i. 将电源、网络、键盘、鼠标和显示屏线缆连接至设备和电源插座。

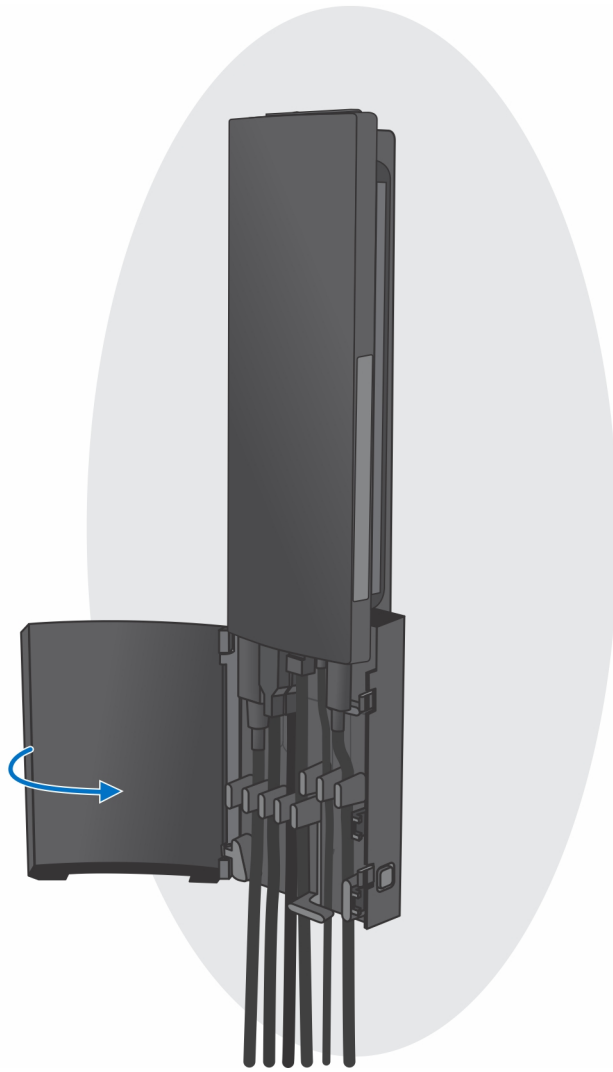


j. 要在合上支架护盖时避免线缆的任何挤压或卷曲，建议您按照图中的说明布置线缆。

注：根据选择的外围设备和计算机的配置，使用所有线缆和端口。



k. 合上支架护盖。

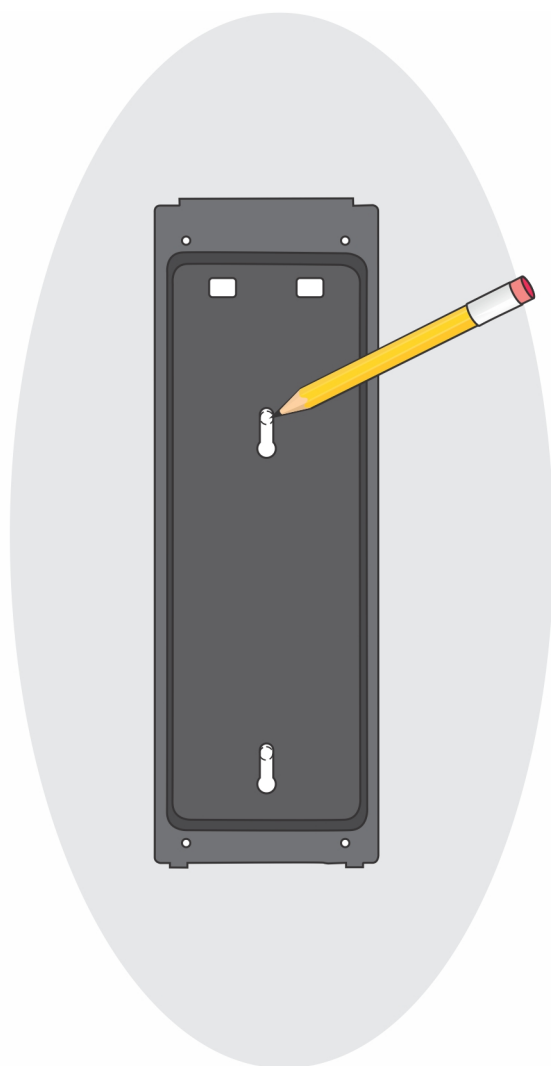


1. 锁定设备和支架护盖。

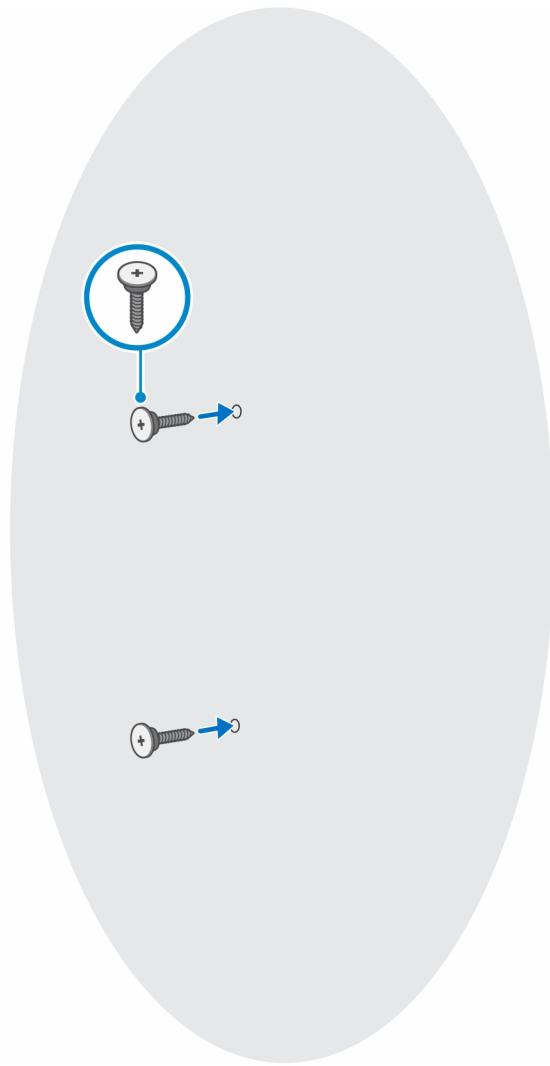


2. 简单功能

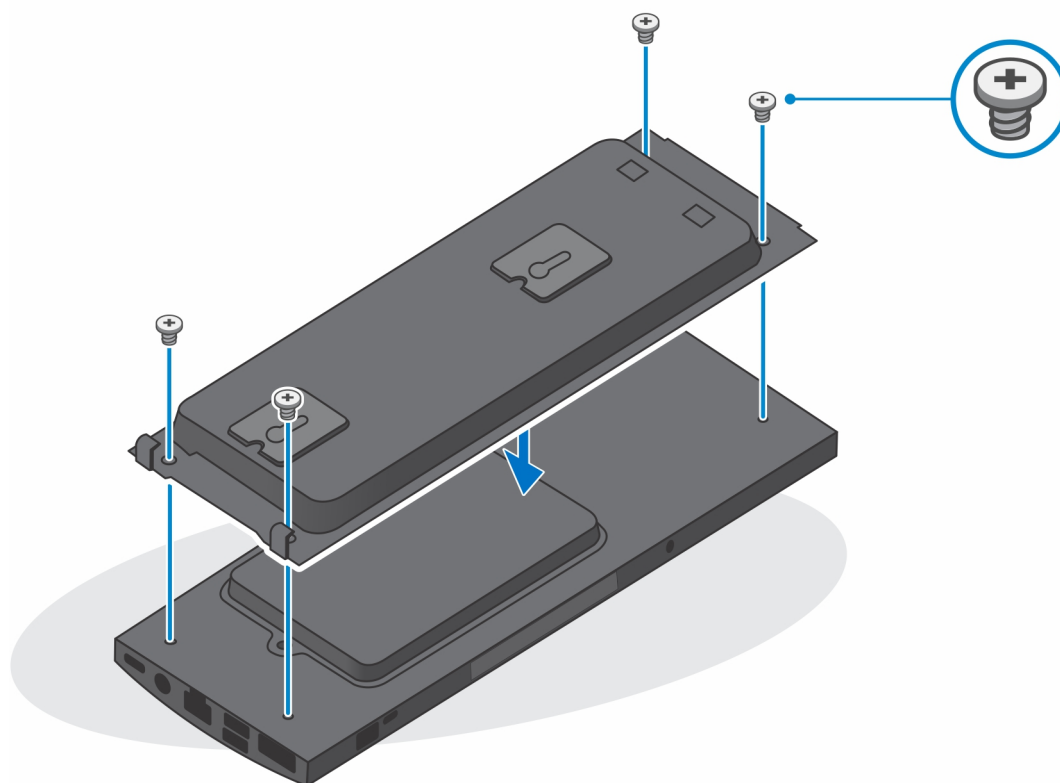
- a. 将墙壁上的螺孔与壁式安装架上的螺钉对齐，然后使用铅笔进行标记。



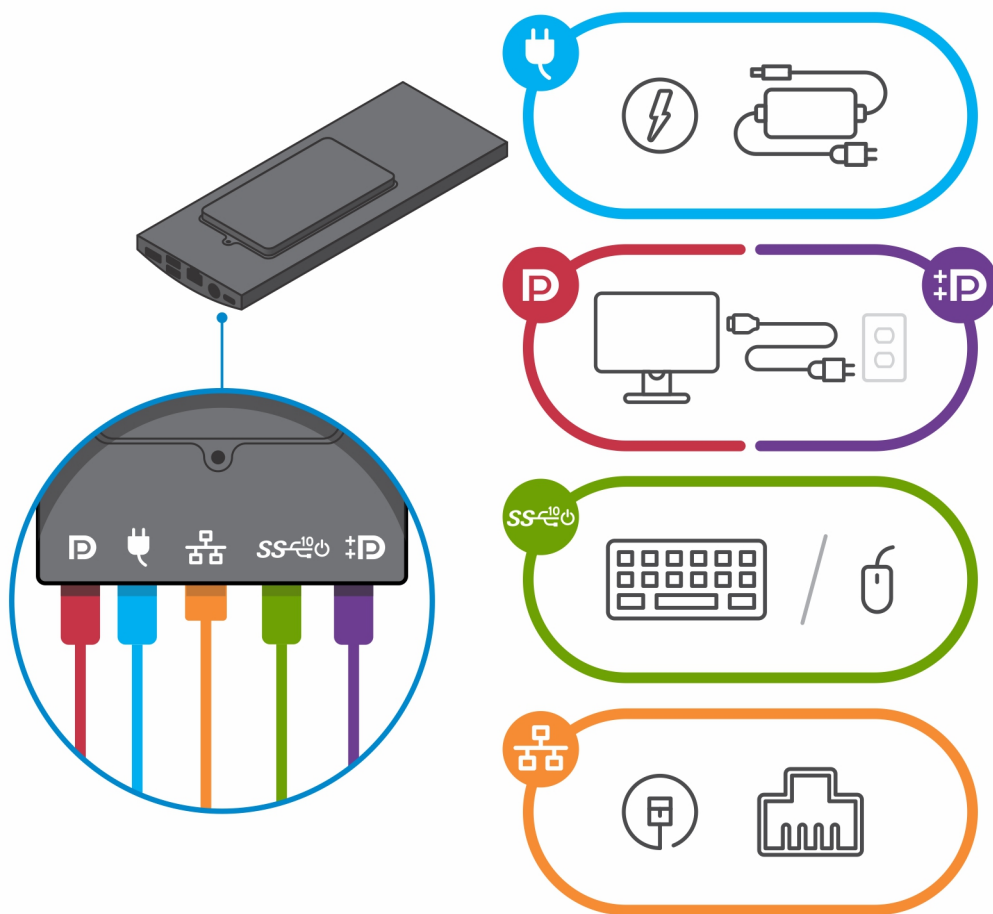
b. 在墙壁上的螺钉标记上钻孔，然后将两个螺钉插入墙上的螺孔。



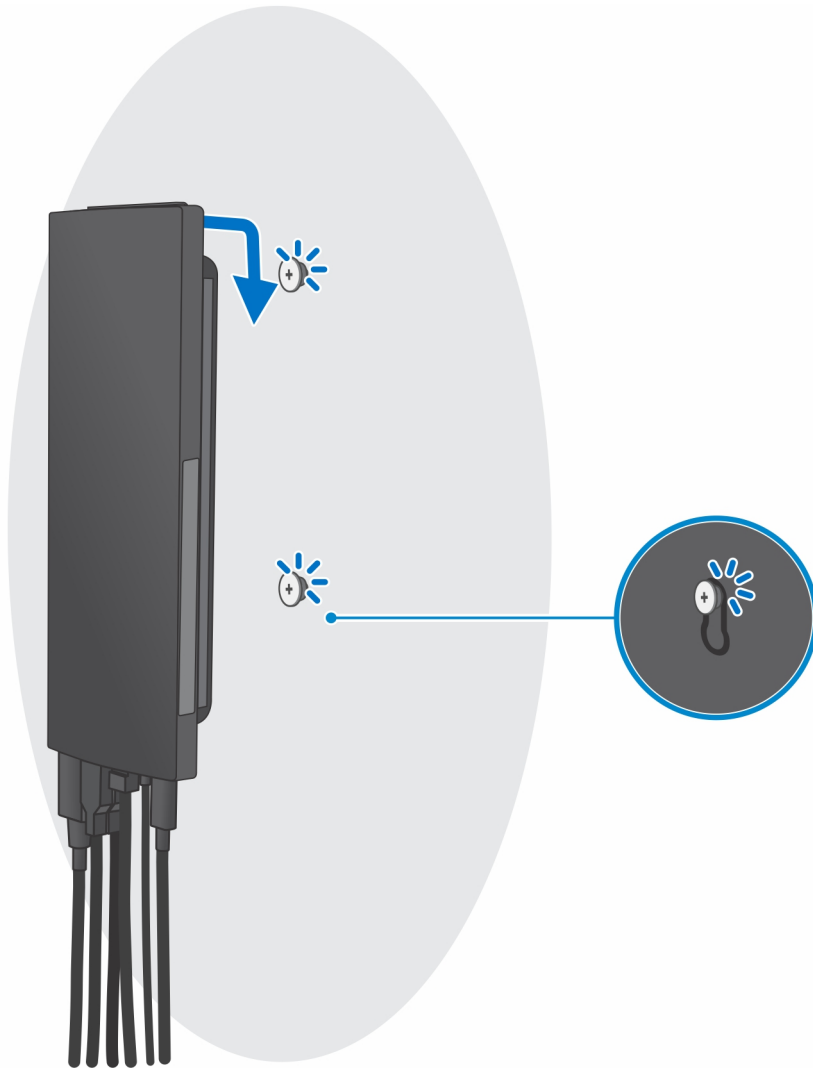
- c. 将设备上的螺孔与壁式安装支架上的螺孔对齐。
- d. 拧上四颗螺钉以将设备固定至壁式安装支架。



e. 将电源、网络、键盘、鼠标和显示屏线缆连接至设备和电源插座。



- f. 将墙壁上的螺钉与壁式安装支架模块上的固定夹对齐。
- g. 将壁式安装支架模块安装到墙上的螺钉中。



h. 按电源按钮即可打开设备。



从壁挂安装架卸下设备

前提条件

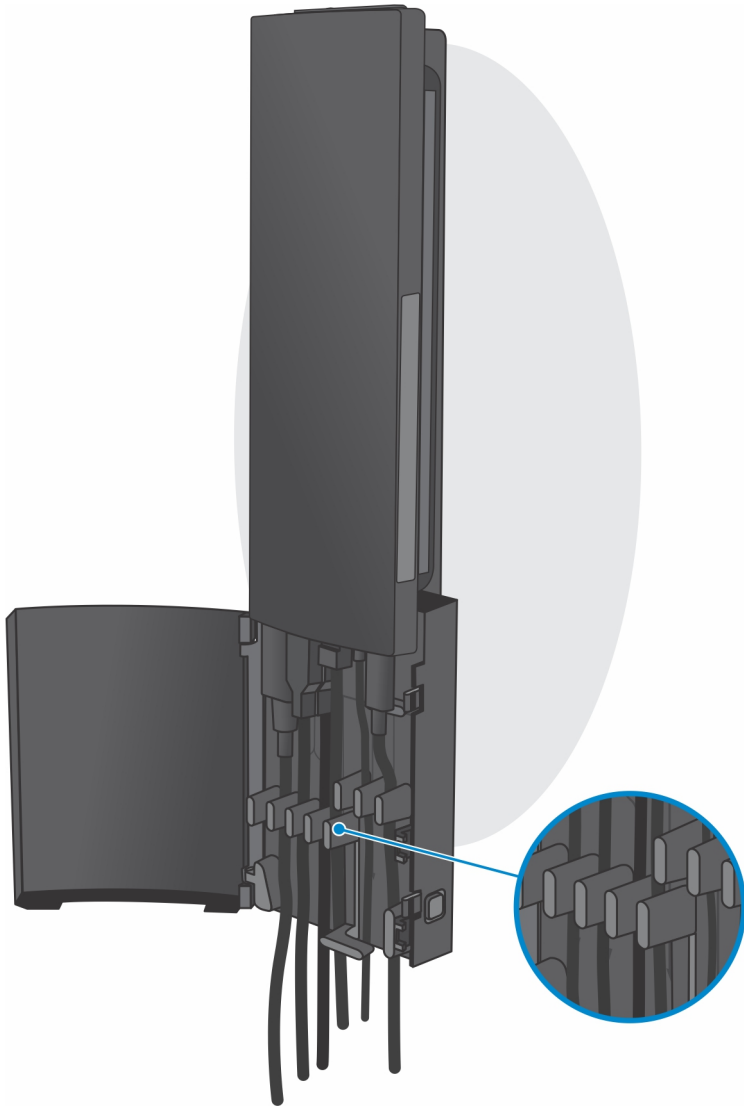
1. 按照[拆装设备内部组件之前](#)中的步骤进行操作。

步骤

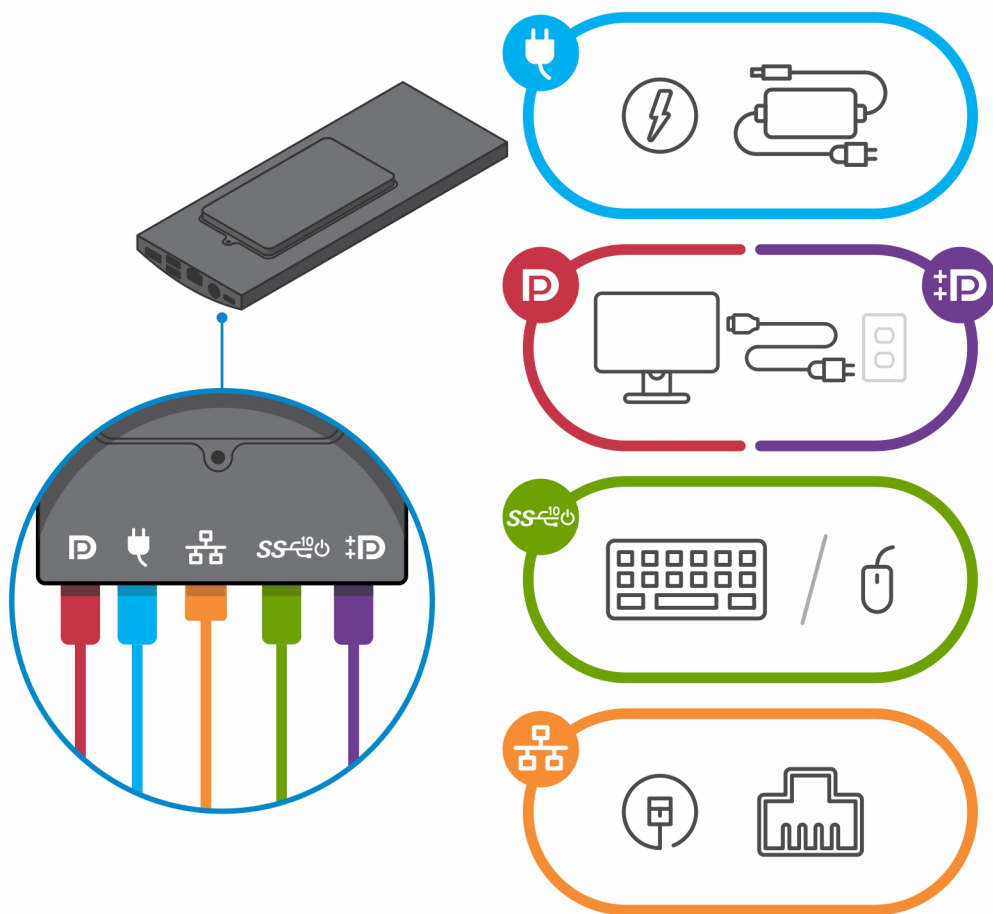
1. 关闭设备。
2. 对于全功能壁式安装架：
 - a. 解锁壁式安装模块。



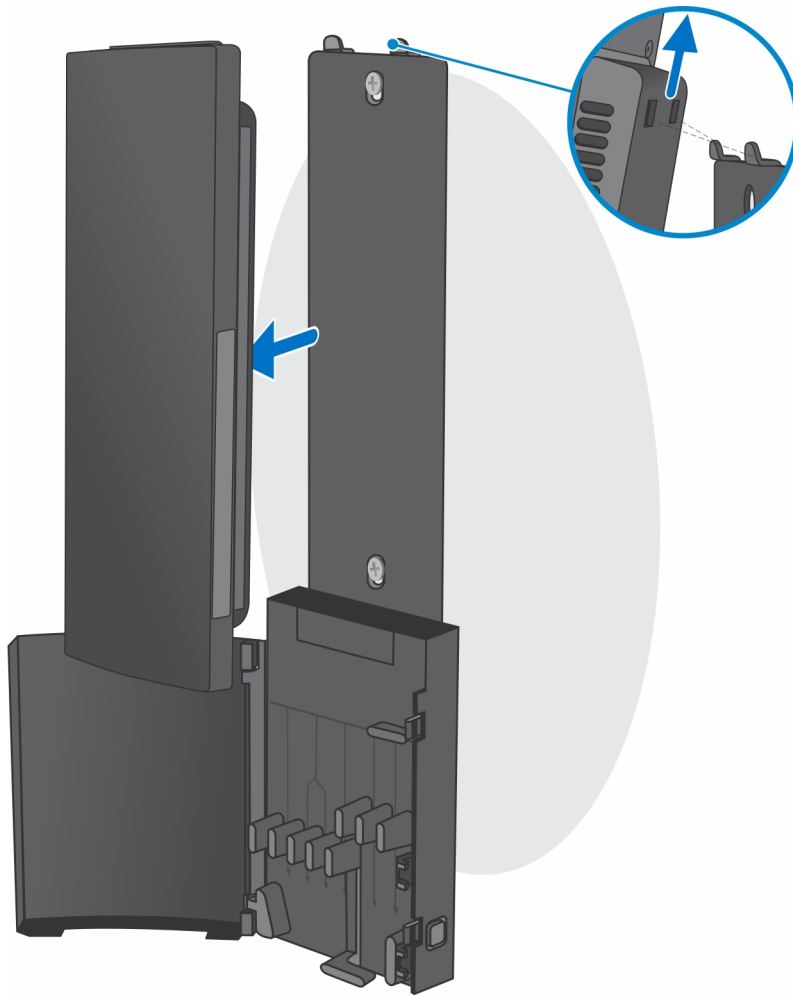
b. 打开壁式安装护盖。



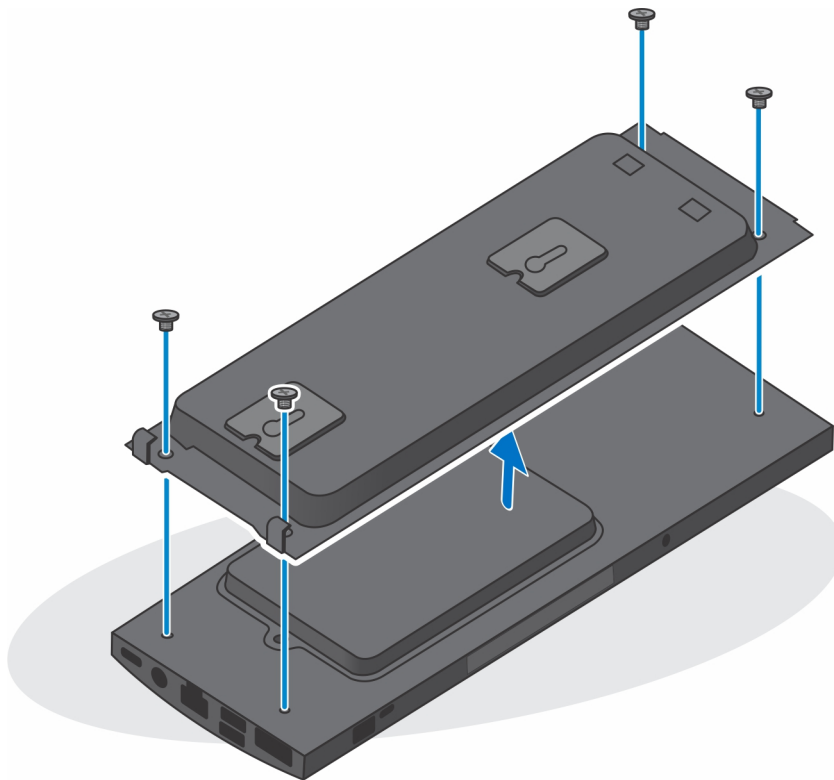
c. 从设备断开键盘、鼠标、网络、电源和显示屏线缆的连接。



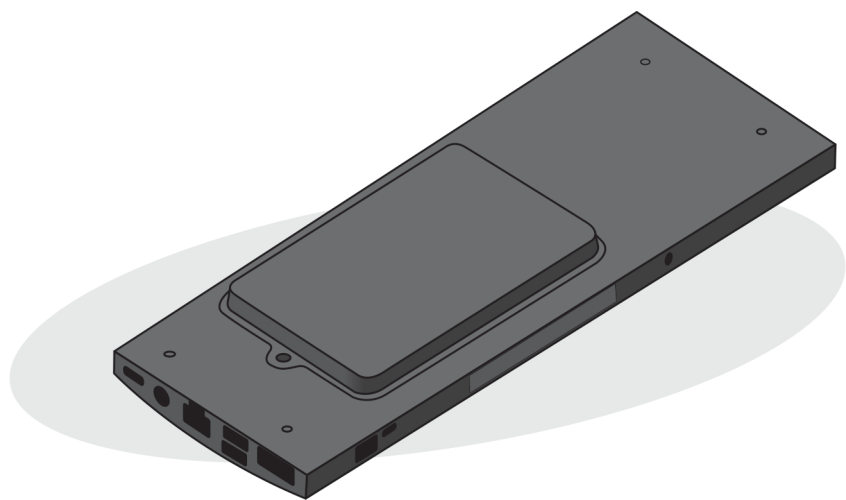
d. 从壁式安装架上的插槽将壁式安装支架模块的卡扣打开。



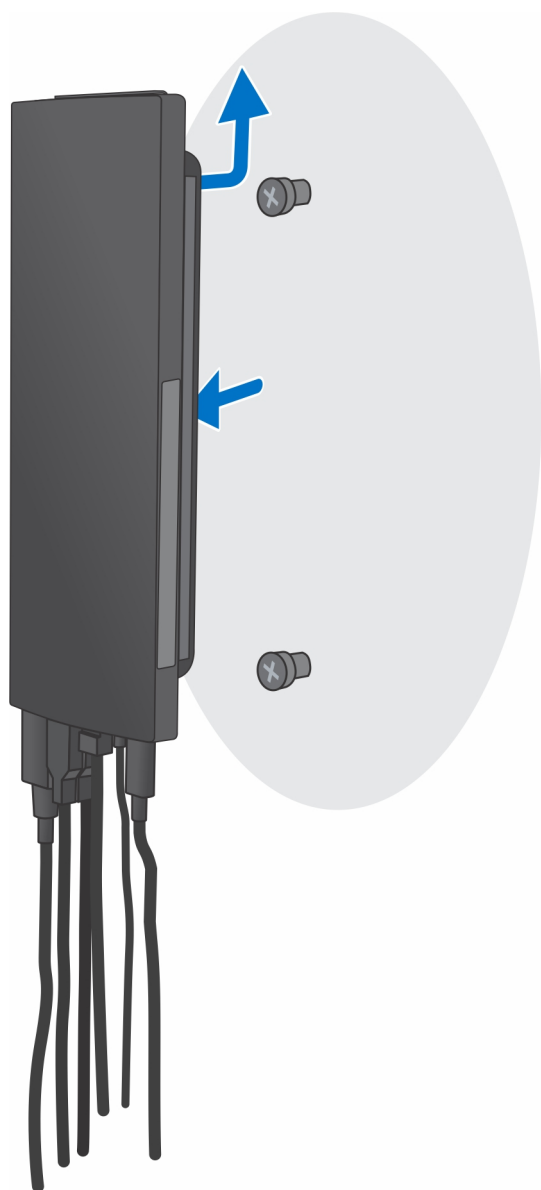
e. 拧下将设备固定至壁式安装支架的四颗螺钉。



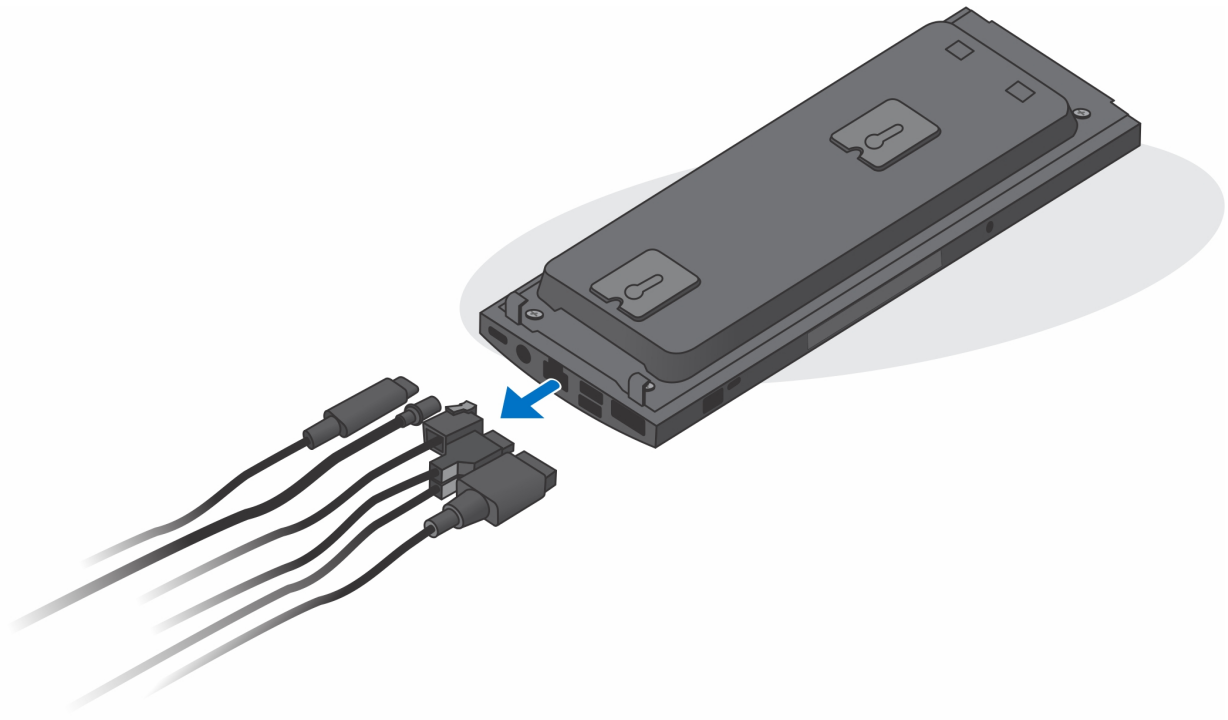
f. 将设备提离壁式安装支架。



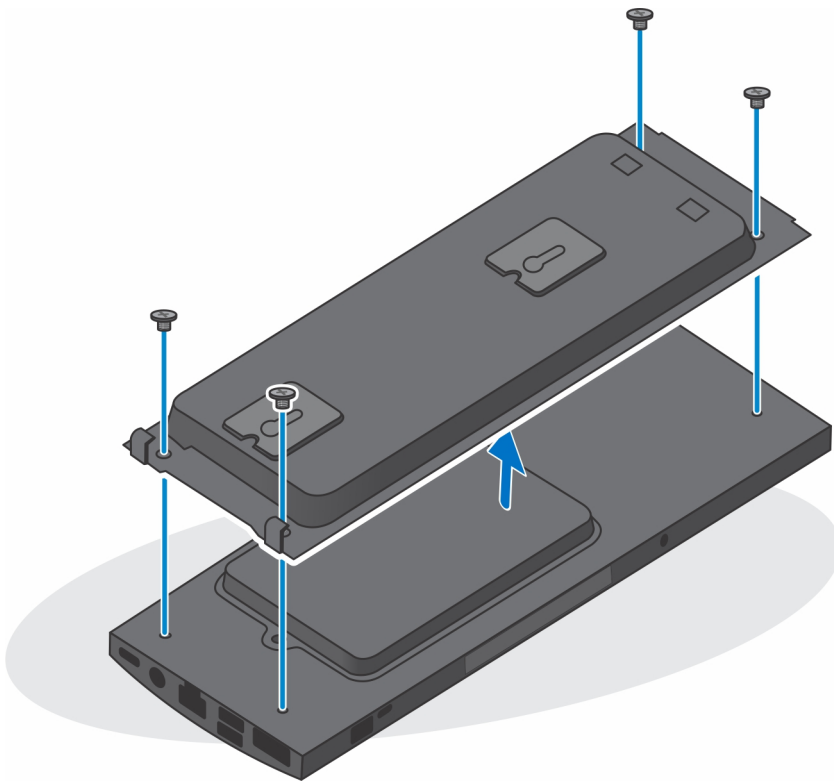
3. 对于简单功能壁式安装架:
 - a. 从墙上卸下壁式安装支架模块。



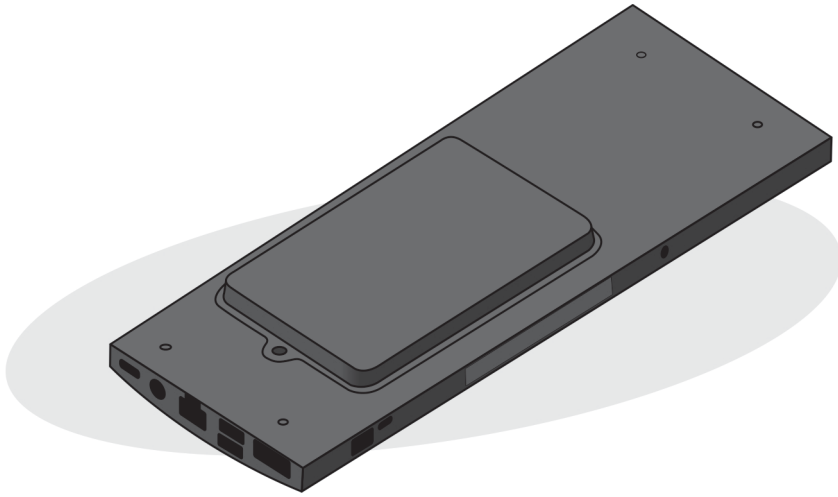
- b. 从设备断开键盘、鼠标、网络、电源适配器和显示屏线缆的连接。



c. 拧下将设备固定至壁式安装支架的四颗螺钉。



d. 将设备脱离壁式安装支架。



4. 设备未插电时，按住电源按钮以导去系统板上的静电。

注：为防止静电释放，请使用接地腕带或不时触摸未上漆的金属表面（例如计算机背面的连接器）以导去身上的静电。

卸下和安装组件

注：根据您所订购的配置，本文档中的图像可能与您的计算机有所差异。

主题：

- [建议工具](#)
- [螺钉列表](#)
- [系统的主要组件](#)
- [硬盘驱动器部件](#)
- [硬盘驱动器支架](#)
- [硬盘驱动器](#)
- [硬盘托架中的固态硬盘](#)
- [固态硬盘子板](#)
- [主机盖](#)
- [内存模块](#)
- [WLAN 卡](#)
- [内部固态硬盘](#)
- [eMMC 存储模块](#)
- [系统风扇](#)
- [电源按钮](#)
- [币形电池](#)
- [系统板](#)
- [散热器](#)
- [更换机箱](#)

建议工具

执行本说明文件中的步骤时可能需要使用以下工具：

- 0号十字槽螺丝刀
- 1号梅花槽螺丝刀
- 塑料划片






螺钉列表

下表显示了用于不同组件的螺钉列表和图像。

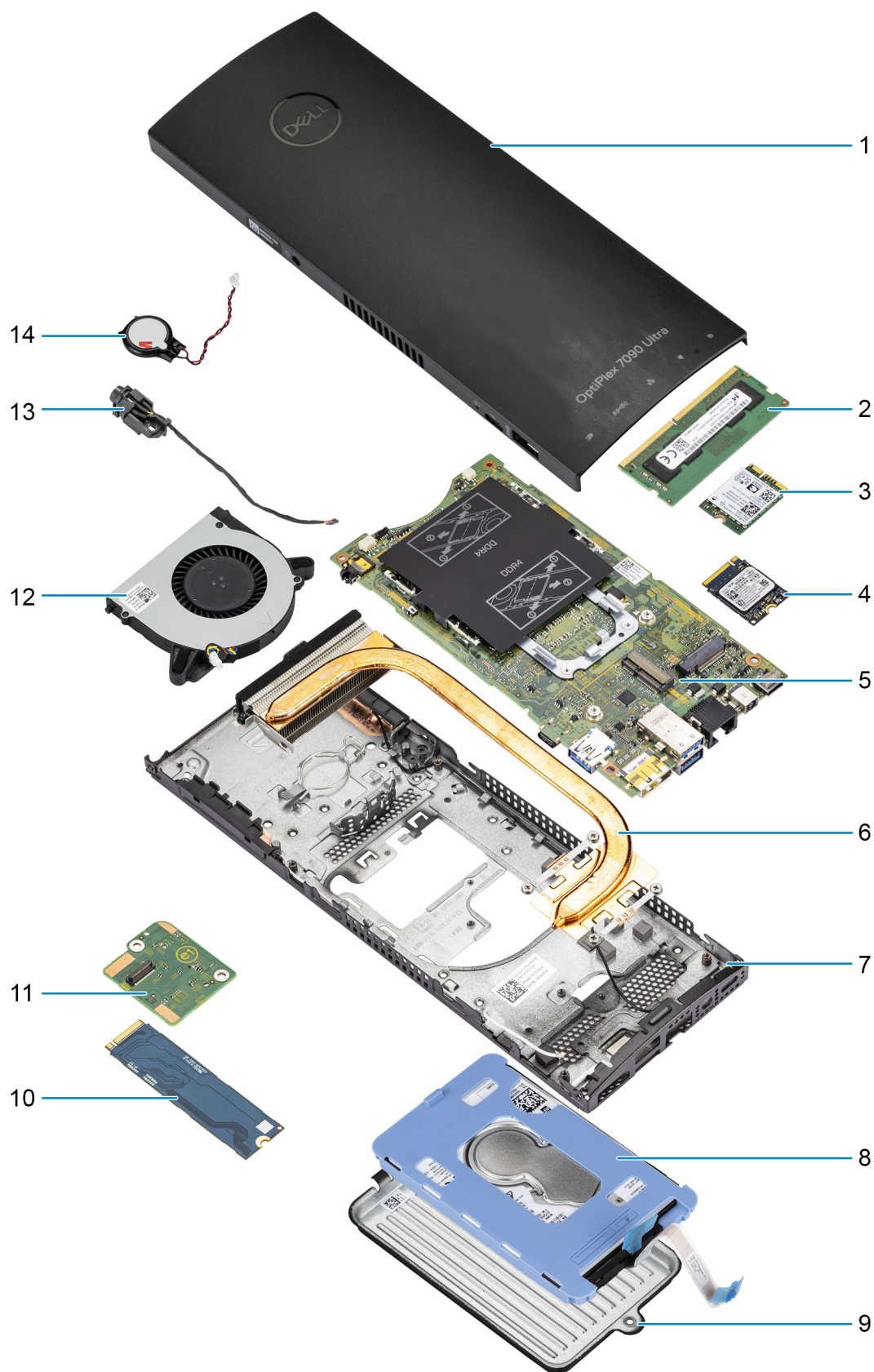
表. 1: 螺钉大小列表

组件	螺钉类型	数量	图
电源按钮	M2x3	1	
系统板	M2x3	4	
	M2x3 (固定螺钉)	1	
硬盘部件 (或非硬盘部件) 或 SSD 2230/2280 护盖	M2x3	1	

表. 1: 螺钉大小列表 (续)

组件	螺钉类型	数量	图
M.2 WLAN 卡	M2x3.5	1	
M.2 2230 固态硬盘或 EMMC	M2x3.5	1	
M.2 (选项 2230 SSD 或 2280 SSD)	M2x3.5	1	
子板	M2x3.5	2	
M.2 支架	M3x2.4	1	

系统的主要组件



1. 护盖

2. 内存模块
3. WLAN 卡
4. 固态硬盘
5. 系统板
6. 散热器
7. 机箱
8. 硬盘部件
9. 硬盘护盖
10. 硬盘托架中的固态硬盘
11. 固态硬盘子板
12. 系统风扇
13. 电源按钮
14. 币形电池

i 注: 戴尔提供了所购买的原始系统配置的组件及其零件号的列表。这些零件可根据客户购买的保修范围提供。请联系您的戴尔销售代表以获取购买选项。

硬盘驱动器部件

卸下硬盘部件

前提条件

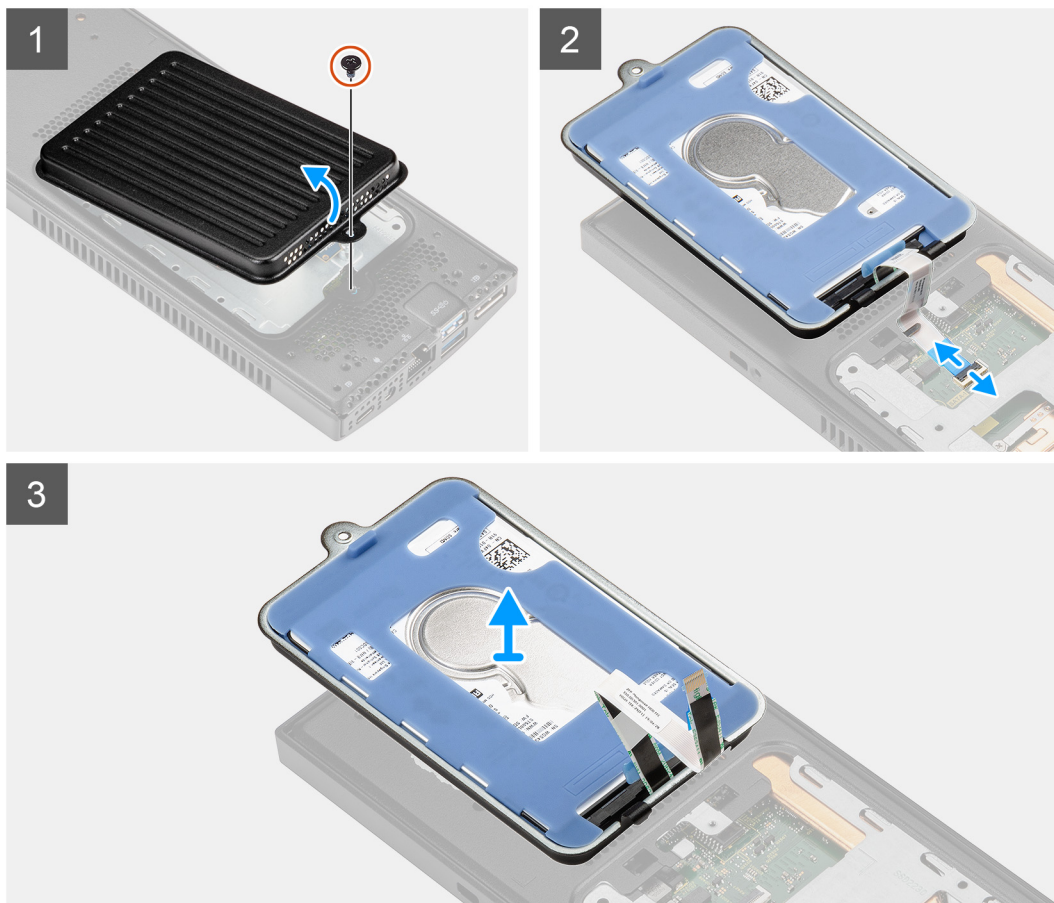
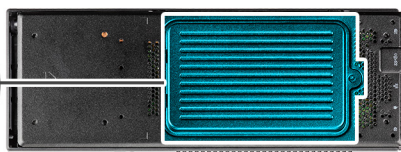
1. 按照 [拆装设备内部组件之前](#) 中的步骤进行操作。
2. 从 [固定支架/Pro 1 高度可调支架/VESA 偏移安装架/Pro 2 高度可调节支架/壁挂安装架](#) 卸下设备。

关于此任务

此图指示硬盘部件模块的位置，并提供拆卸过程的可视化表示。



1x
M2x3



步骤

1. 拧下将硬盘部件固定至机箱的 (M2x3) 螺钉。
2. 打开硬盘部件以访问硬盘线缆。
3. 打开门锁，然后断开硬盘线缆与系统板连接器的连接。
4. 从机箱上的布线导轨小心抽出硬盘线缆。

注：卸下机箱内的硬盘线缆时请观察硬盘布线。装回组件时正确布置线缆，以防止线缆被夹住或卷曲。

5. 卸下硬盘部件。

安装硬盘部件

前提条件

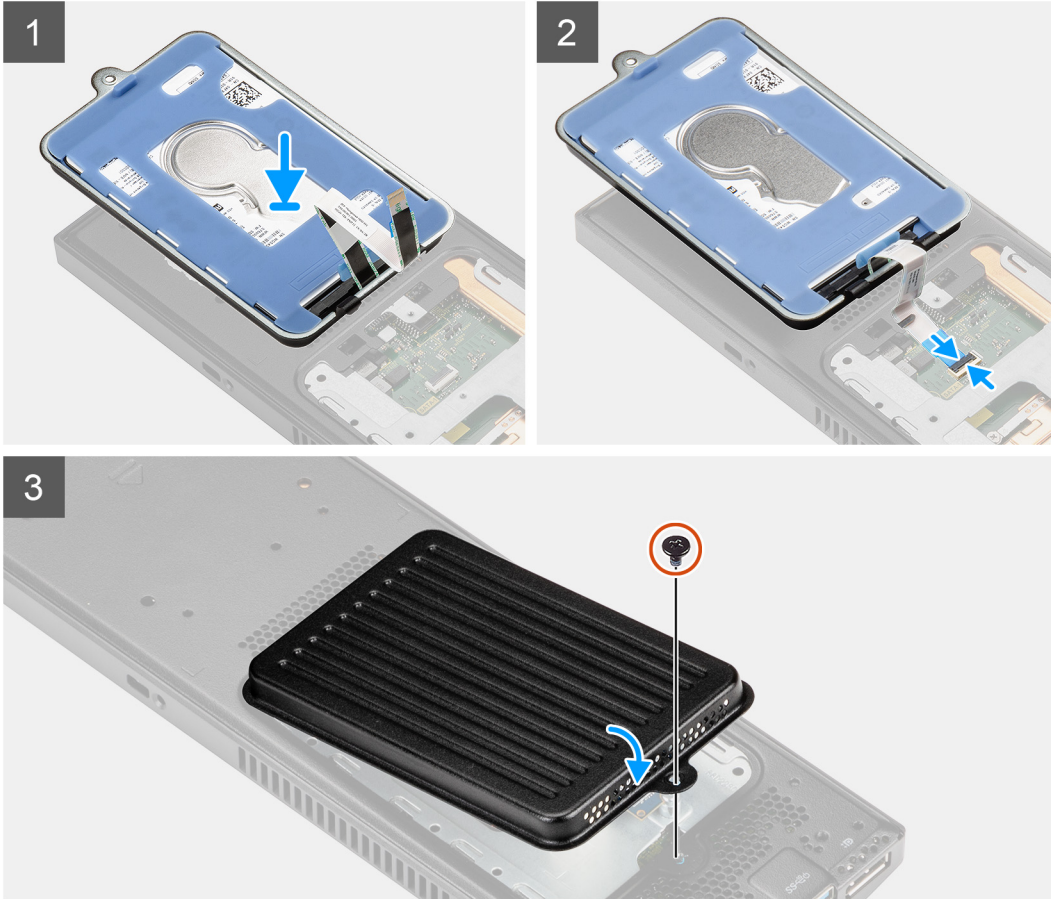
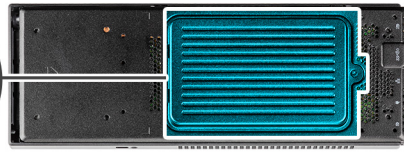
如果您要更换组件，请卸下现有的组件，然后再执行安装步骤。

关于此任务

此图指示硬盘部件模块的位置，并提供安装过程的可视化表示。



1x
M2x3



步骤

1. 将硬盘部件放在护盖上。
2. 穿过机箱上的布线导轨布置硬盘线缆。
3. 将硬盘线缆连接至系统板上的连接器，然后合上门锁以固定线缆。
4. 转动硬盘部件模块，然后将硬盘部件上的卡舌与机箱上的插槽对齐。
5. 将硬盘部件上的螺孔与机箱上的螺孔对齐。
6. 拧上 M2x3 螺钉以将硬盘部件模块固定至机箱。

后续步骤

1. 将设备安装在**固定支架/Pro 1 高度可调节支架/VESA 偏移安装架/Pro 2 高度可调节支架/壁挂安装架**上。
2. 按照“[拆装设备之后](#)”中的步骤进行操作。

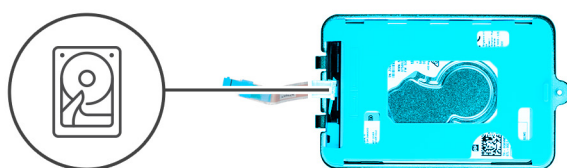
硬盘驱动器支架

卸下硬盘支架

前提条件

1. 按照拆装设备内部组件之前中的步骤进行操作。
2. 从固定支架/Pro 1 高度可调支架/VESA 偏移安装架/Pro 2 高度可调节支架/壁挂安装架卸下设备。
3. 卸下硬盘部件。

关于此任务



步骤

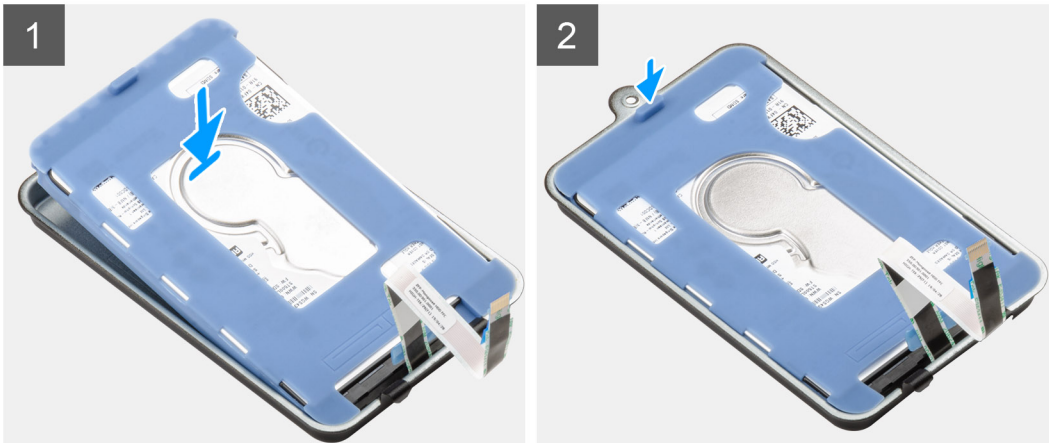
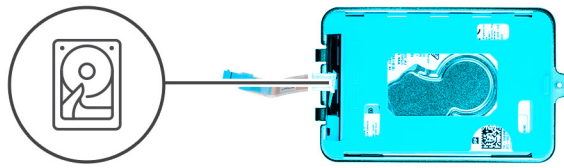
拉动保护封套上的橡胶卡舌，然后将硬盘模块提离硬盘支架。

安装硬盘支架

前提条件

如果您要更换组件，请卸下现有的组件，然后再执行安装步骤。

关于此任务



步骤

1. 将硬盘对齐并放到支架中。
2. 小心地将硬盘推入支架中。

后续步骤

1. 安装硬盘部件。
2. 将设备安装在固定支架/Pro 1 高度可调节支架/VESA 偏移安装架/Pro 2 高度可调节支架/壁挂安装架上。
3. 按照“拆装设备之后”中的步骤进行操作。

硬盘驱动器

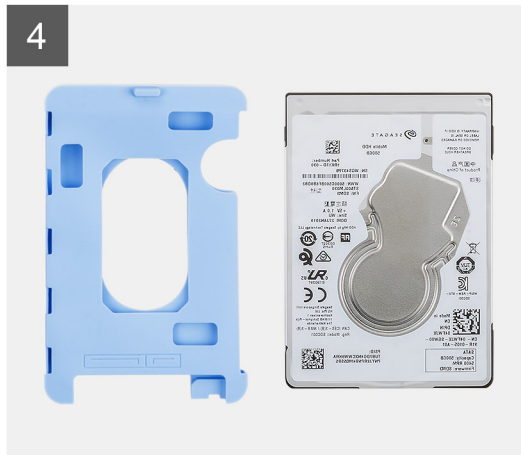
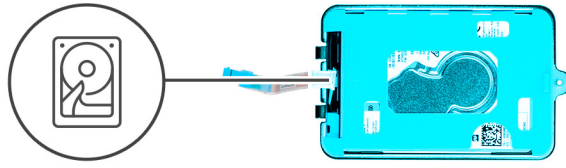
卸下硬盘

前提条件

1. 按照拆装设备内部组件之前的步骤进行操作。
2. 从固定支架/Pro 1 高度可调支架/VESA 偏移安装架/Pro 2 高度可调节支架/壁挂安装架卸下设备。
3. 卸下硬盘部件。
4. 卸下硬盘支架。

关于此任务

此图指示硬盘模块的位置，并提供拆卸过程的可视化表示。



步骤

1. 断开硬盘线缆与硬盘上连接器的连接。
2. 从硬盘释放防护套。
3. 将硬盘轻轻拉出防护套。

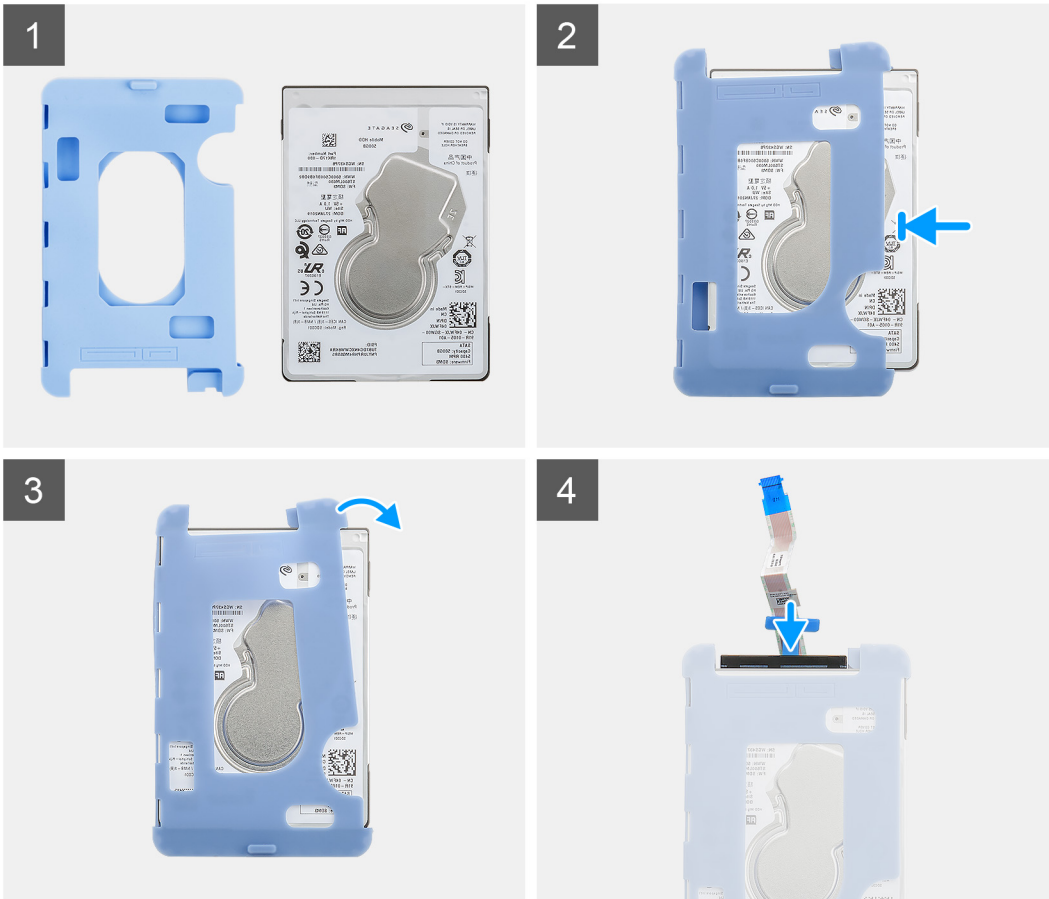
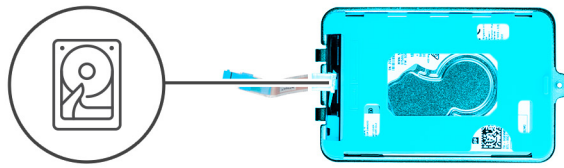
安装硬盘

前提条件

如果您要更换组件，请卸下现有的组件，然后再执行安装步骤。

关于此任务

此图指示硬盘模块的位置，并提供安装过程的可视化表示。



步骤

1. 将硬盘插入保护罩。
i 注：确保将保护罩上的标记与硬盘插针和连接器位置匹配。
2. 沿着硬盘边缘拉动保护罩。
3. 将硬盘线缆连接至硬盘上的连接器。

后续步骤

1. 安装**硬盘支架**。
2. 安装**硬盘部件**。
3. 将设备安装在**固定支架/Pro 1 高度可调节支架/VESA 偏移安装架/Pro 2 高度可调节支架/壁挂安装架**上。
4. 按照“**拆装设备之后**”中的步骤进行操作。

硬盘托架中的固态硬盘

i 注：对于在硬盘托架中具有固态硬盘的系统，将不支持硬盘。

卸下 M.2 2230 固态硬盘

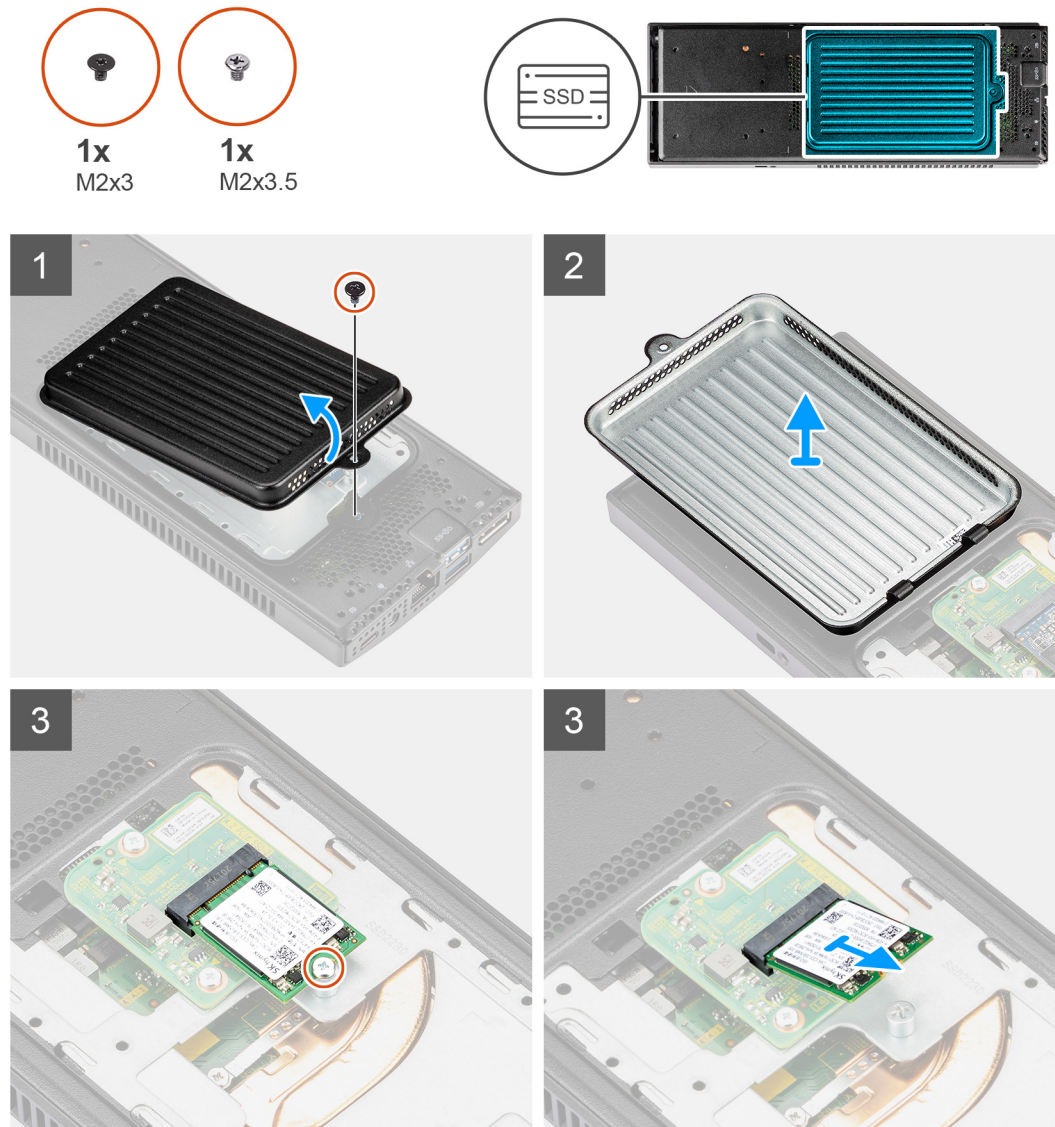
对于在硬盘托架中具有固态硬盘的系统，将不支持硬盘。

前提条件

1. 按照 [拆装设备内部组件之前](#) 中的步骤进行操作。
2. 从 [固定支架](#) / [Pro 1 高度可调支架](#) / [VESA 偏移安装架](#) / [Pro 2 高度可调节支架](#) / [壁挂安装架](#) 卸下设备。

关于此任务

此图指示 M.2 2230 固态硬盘的位置，并提供拆卸过程的可视化表示。



步骤

1. 拧下将固态硬盘护盖固定至机箱的 (M2x3) 螺钉。
2. 打开固态硬盘护盖并将其从机箱中卸下，以访问 M.2 2230 固态硬盘。
3. 拧下将 M.2 2230 固态硬盘固定至机箱的 (M2x3.5) 螺钉。
4. 从子板上的固态硬盘插槽提起并卸下 M.2 2230 固态硬盘。

安装 M.2 2230 固态硬盘

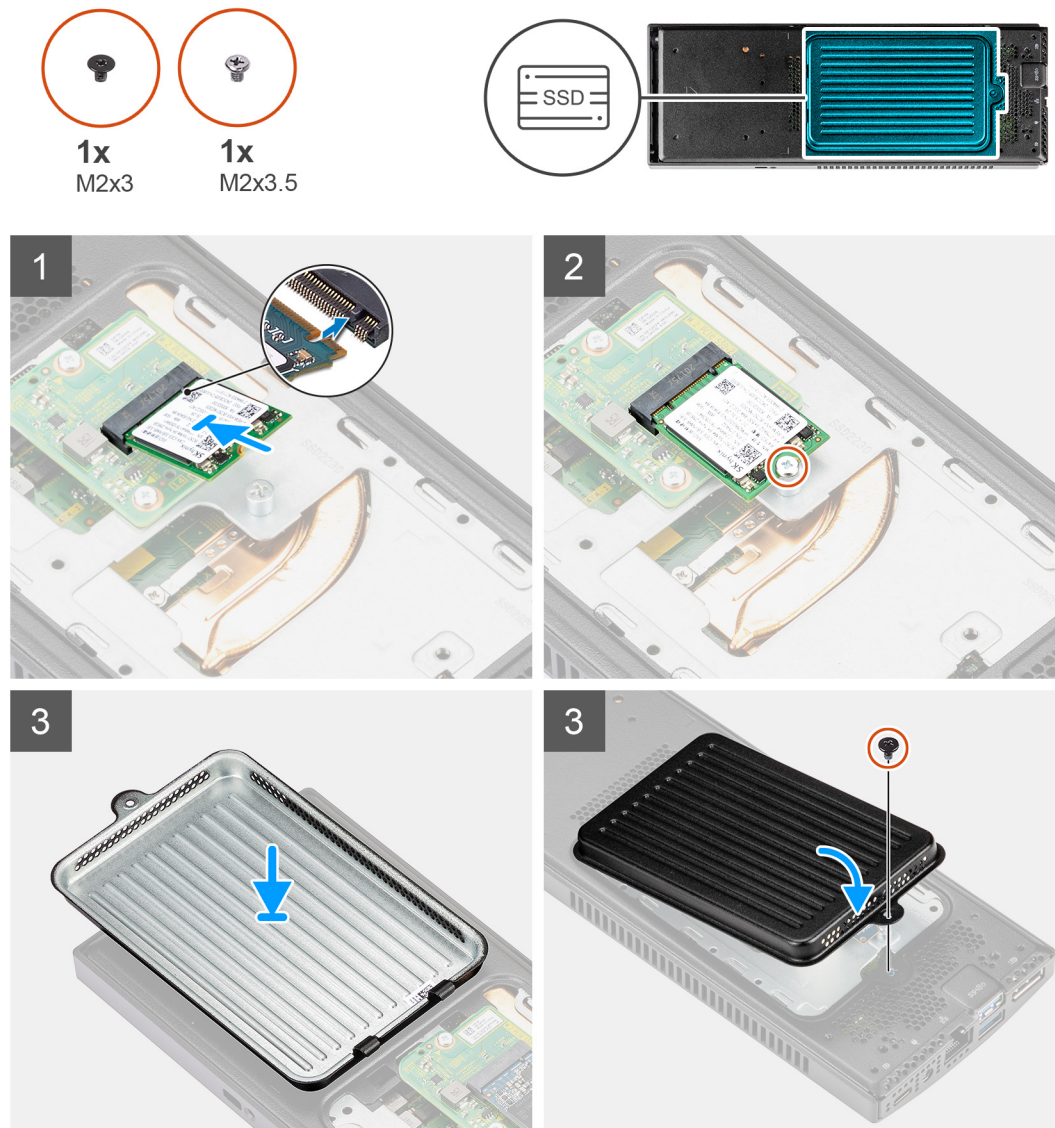
对于在硬盘托架中具有固态硬盘的系统，将不支持硬盘。

前提条件

如果您要更换组件，请卸下现有的组件，然后再执行安装步骤。

关于此任务

此图指示 M.2 2230 固态硬盘的位置，并提供安装过程的可视化表示。



步骤

1. 将 M.2 2230 固态硬盘上的槽口与固态硬盘连接器上的卡舌对齐，然后将 M.2 2230 固态硬盘以一定的角度滑入插槽中。
2. 拧上 (M2x3.5) 螺钉以将 M.2 2230 固态硬盘固定至机箱。
3. 打开固态硬盘护盖，并将固态硬盘护盖上的卡舌与机箱上的插槽对齐。
4. 将固态硬盘上的螺孔与机箱上的螺孔对齐。
5. 拧上 (M2x3) 螺钉以将固态硬盘护盖固定至机箱。

后续步骤

1. 将设备安装在**固定支架/Pro 1 高度可调节支架/VESA 偏移安装架/Pro 2 高度可调节支架/壁挂安装架**上。
2. 按照“**拆装设备之后**”中的步骤进行操作。

卸下 M.2 2280 固态硬盘

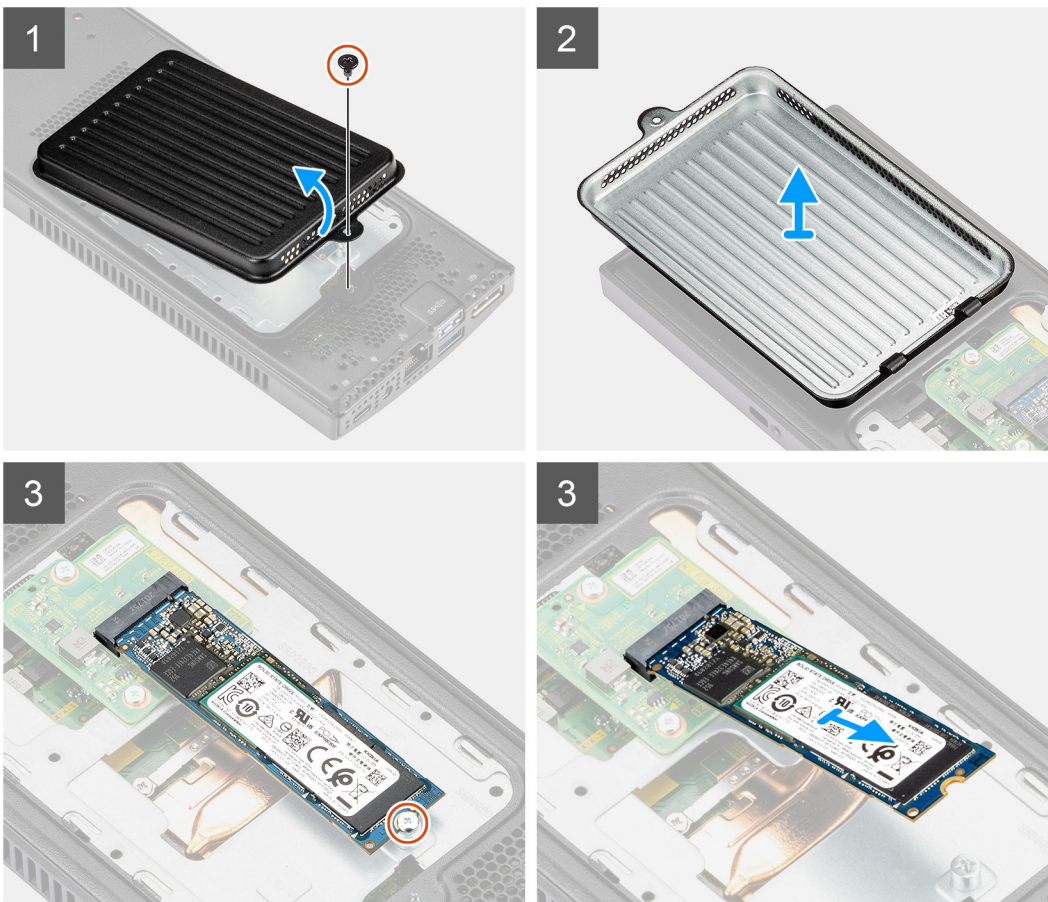
对于在硬盘托架中具有固态硬盘的系统，将不支持硬盘。

前提条件

1. 按照**拆装设备内部组件之前**中的步骤进行操作。
2. 从**固定支架/Pro 1 高度可调支架/VESA 偏移安装架/Pro 2 高度可调节支架/壁挂安装架**卸下设备。

关于此任务

此图指示 M.2 2280 固态硬盘的位置，并提供拆卸过程的可视化表示。



步骤

1. 拧下将固态硬盘护盖固定至机箱的 (M2x3) 螺钉。
2. 打开固态硬盘护盖并将其从机箱中卸下，以访问 M.2 2280 固态硬盘。

3. 拧下将 M.2 2280 固态硬盘固定至机箱的 (M2x3.5) 螺钉。
4. 从子板上的固态硬盘插槽提起并卸下 M.2 2280 固态硬盘。

安装 M.2 2280 固态硬盘

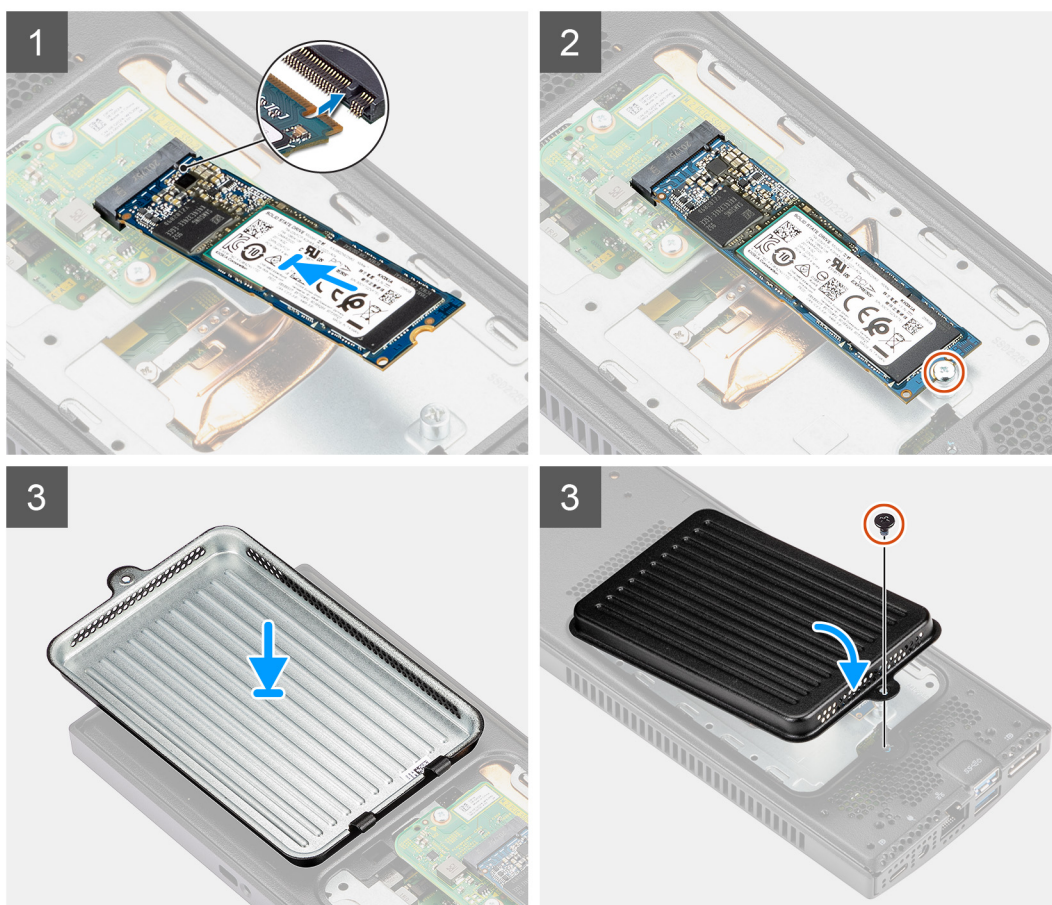
对于在硬盘托架中具有固态硬盘的系统，将不支持硬盘。

前提条件

如果您要更换组件，请卸下现有的组件，然后再执行安装步骤。

关于此任务

此图指示 M.2 2280 固态硬盘的位置，并提供安装过程的可视化表示。



步骤

1. 将 M.2 2280 固态硬盘上的槽口与子板上的卡舌对齐，然后将 M.2 2280 固态硬盘以一定的角度滑入插槽中。
2. 拧上 (M2x3.5) 螺钉以将 M.2 2280 固态硬盘固定至机箱。
3. 打开固态硬盘护盖，并将固态硬盘护盖上的卡舌与机箱上的插槽对齐。
4. 将固态硬盘上的螺孔与机箱上的螺孔对齐。

5. 拧上 M2x3 螺钉以将固态硬盘护盖固定至机箱。

后续步骤

1. 将设备安装在[固定支架](#)/[Pro 1 高度可调节支架](#)/[VESA 偏移安装架](#)/[Pro 2 高度可调节支架](#)/[壁挂安装架](#)上。
2. 按照“[拆装设备之后](#)”中的步骤进行操作。

固态硬盘子板

对于硬盘模块中具有固态硬盘的系统，将不支持硬盘。

卸下子板

前提条件

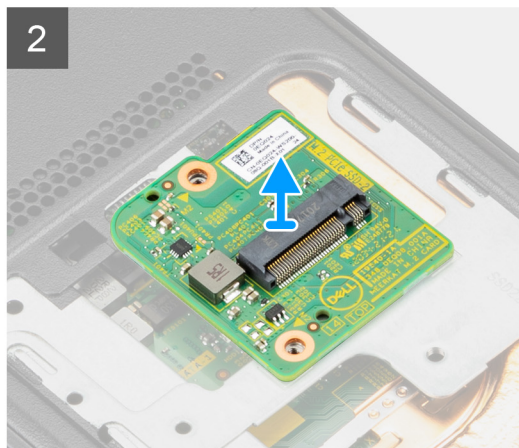
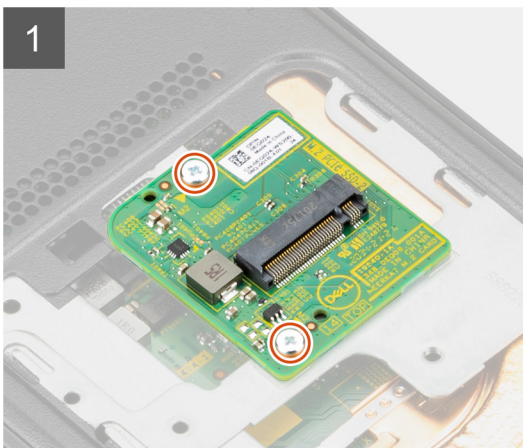
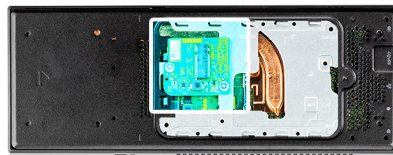
1. 按照[拆装设备内部组件之前](#)中的步骤进行操作。
2. 从[固定支架](#)/[Pro 1 高度可调节支架](#)/[VESA 偏移安装架](#)/[Pro 2 高度可调节支架](#)/[壁挂安装架](#)卸下设备。
3. 卸下硬盘托架中的固态硬盘：
 - [M.2 2230 固态硬盘](#)或
 - [M.2 2280 固态硬盘](#)

关于此任务

此图指示子板的位置，并提供拆卸过程的可视化表示。



2x
M2x3.5



步骤

1. 拧下将固态硬盘子板固定至机箱的两颗 (M2x3.5) 螺钉。
2. 断开固态硬盘子板与系统板上连接器的连接，然后将其从机箱中提出。

安装固态硬盘子板

对于在硬盘托架中具有固态硬盘的系统，将不支持硬盘。

前提条件

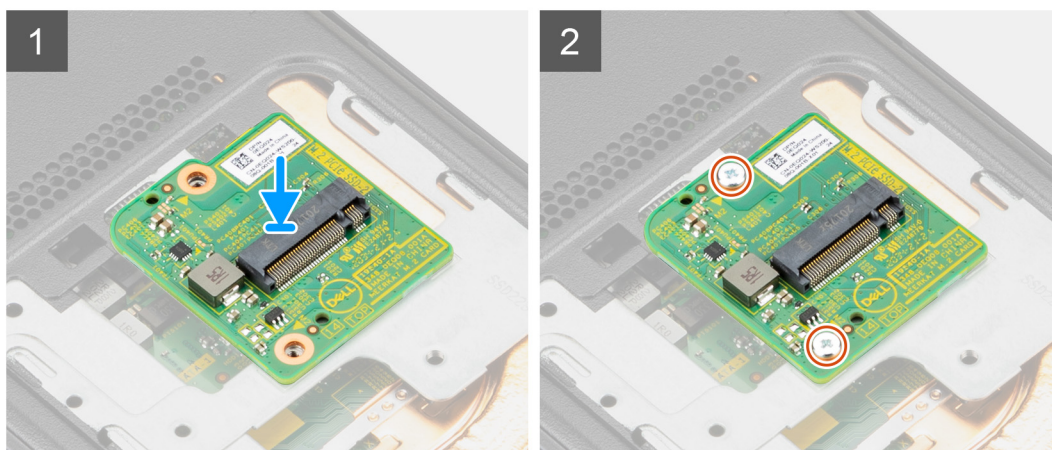
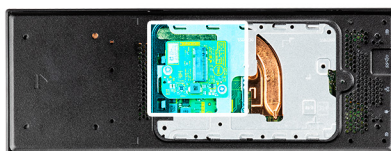
如果您要更换组件，请卸下现有的组件，然后再执行安装步骤。

关于此任务

此图指示固态硬盘子板的位置，并提供安装过程的可视化表示。



2x
M2x3.5



步骤

1. 将子板上的螺孔与机箱上的螺孔对齐。
2. 向下按压以将固态硬盘子板连接至系统板上的连接器。
3. 拧上 (M2x3.5) 螺钉以将子板固定至机箱。

后续步骤

1. 在硬盘托架中安装固态硬盘：
 - [M.2 2230 固态硬盘](#)或
 - [M.2 2280 固态硬盘](#)
2. 将设备安装在[固定支架/Pro 1 高度可调节支架/VESA 偏移安装架/Pro 2 高度可调节支架/壁挂安装架](#)上。
3. 按照“[拆装设备之后](#)”中的步骤进行操作。

主机盖

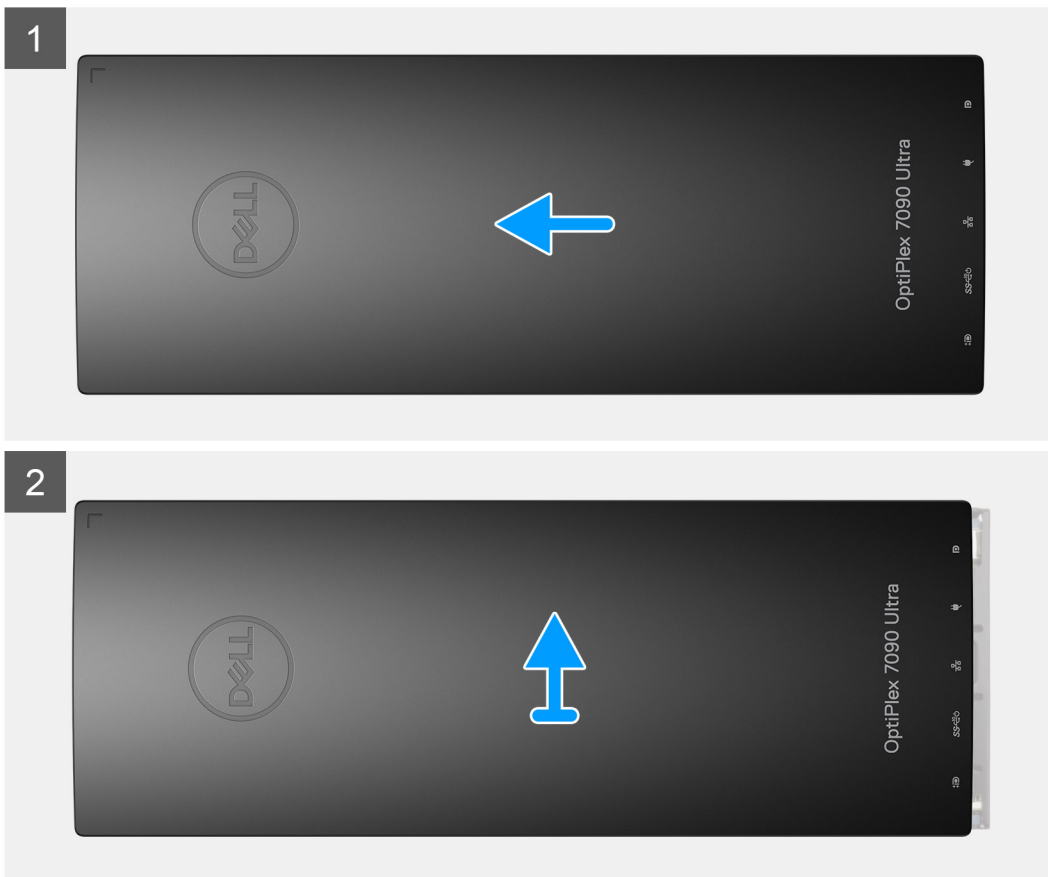
卸下护盖

前提条件

1. 按照[拆装设备内部组件之前](#)中的步骤进行操作。
2. 从[固定支架/Pro 1 高度可调支架/VESA 偏移安装架/Pro 2 高度可调节支架/壁挂安装架](#)卸下设备。

关于此任务

此图指示护盖的位置，并提供拆卸过程的可视化表示。



步骤

滑动并提起护盖，以将其从机箱上释放。

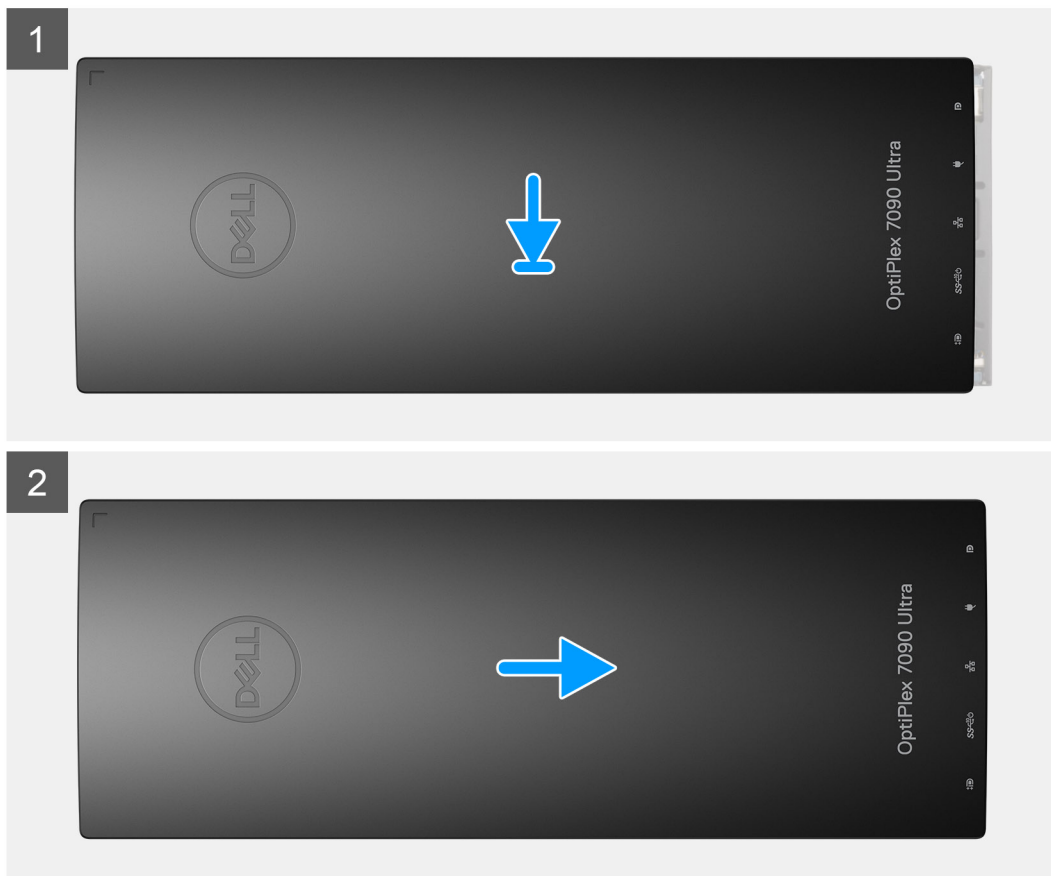
安装护盖

前提条件

如果您要更换组件，请卸下现有的组件，然后再执行安装步骤。

关于此任务

此图指示护盖的位置，并提供安装过程的可视化表示。



步骤

1. 将护盖上的卡舌与机箱上的插槽对齐。
2. 滑动护盖，直至其卡入到位。

后续步骤

1. 将设备安装在[固定支架](#)/[Pro 1 高度可调节支架](#)/[VESA 偏移安装架](#)/[Pro 2 高度可调节支架](#)/[壁挂安装架](#)上。
2. 按照“[拆装设备之后](#)”中的步骤进行操作。

内存模块

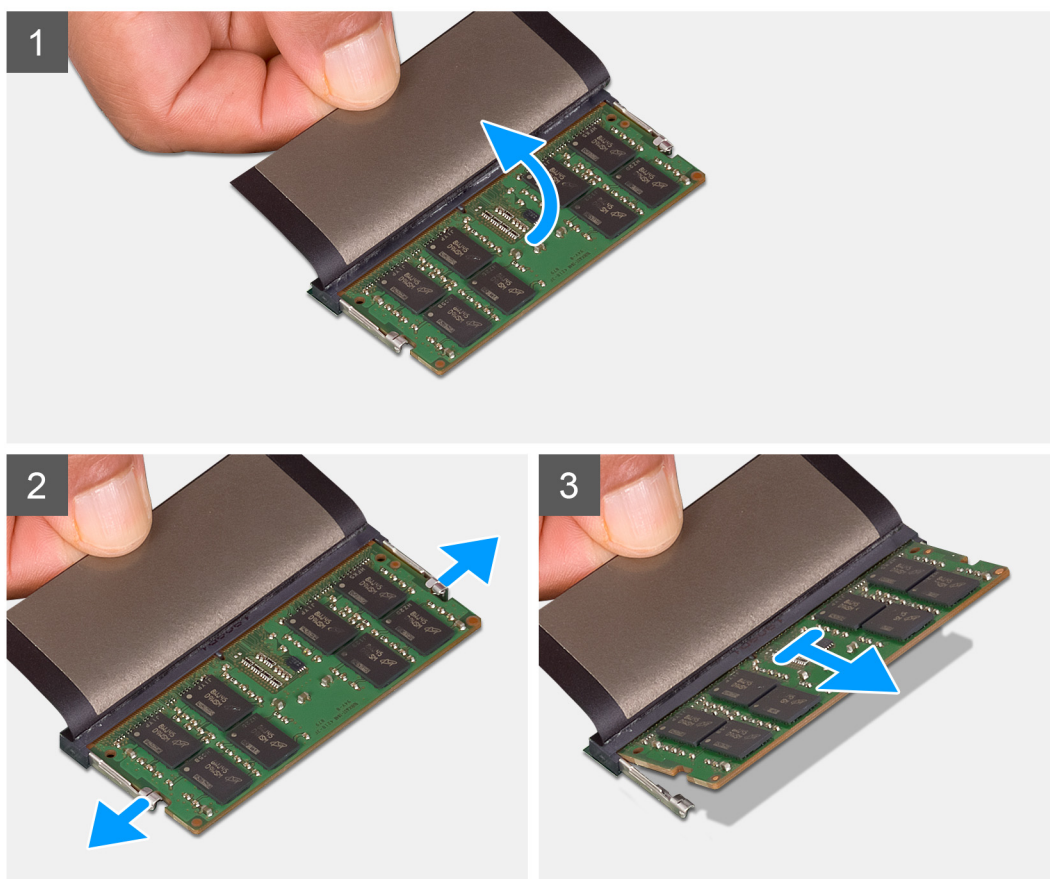
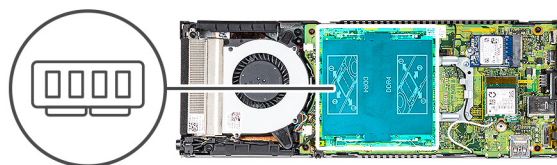
卸下内存模块

前提条件

1. 按照[拆装设备内部组件之前](#)中的步骤进行操作。
2. 从[固定支架](#)/[Pro 1 高度可调支架](#)/[VESA 偏移安装架](#)/[Pro 2 高度可调节支架](#)/[壁挂安装架](#)卸下设备。
3. 卸下[护盖](#)。

关于此任务

此图指示内存模块的位置，并提供拆卸过程的可视化表示。



步骤

1. 提起内存模块上方的减震器。
2. 轻轻拉起内存模块上的固定夹，直到内存模块弹出。
3. 从系统板上的内存模块插槽滑动并卸下内存模块。

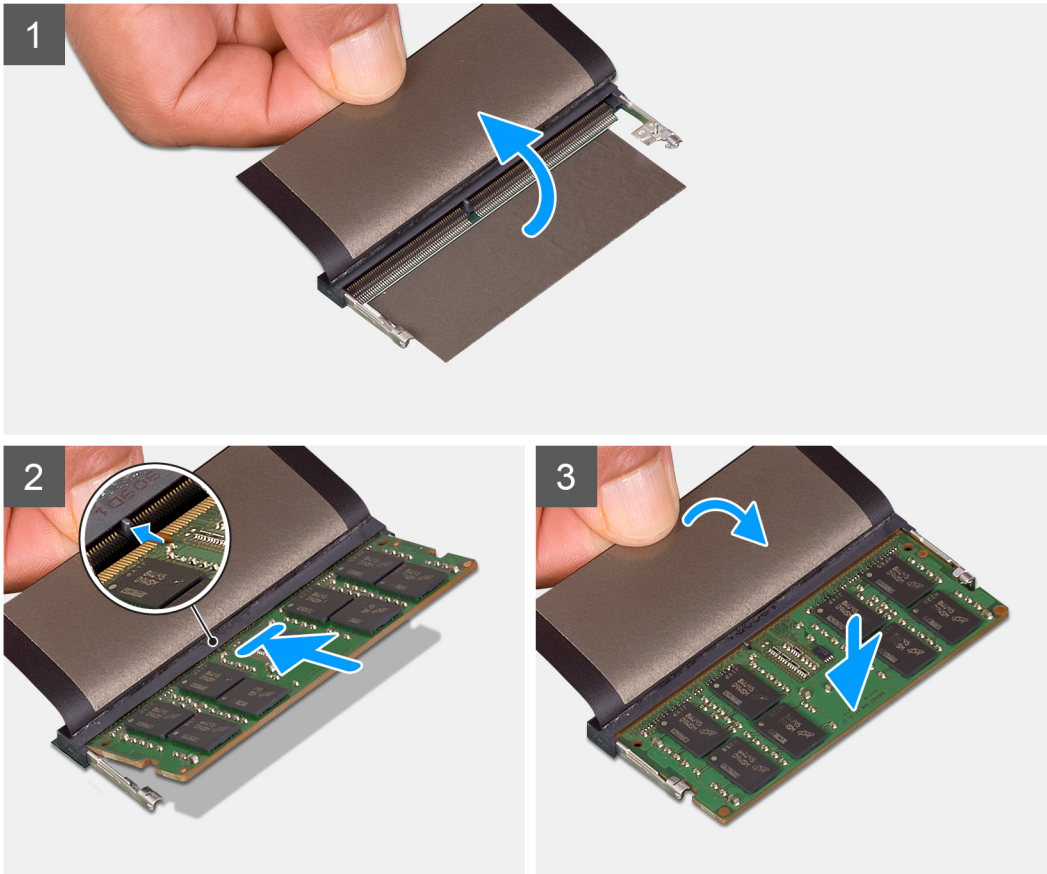
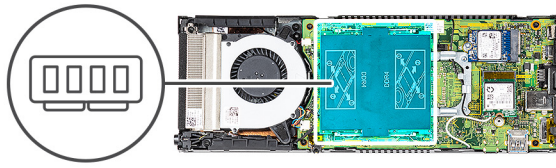
安装内存模块

前提条件

如果您要更换组件，请卸下现有的组件，然后再执行安装步骤。

关于此任务

此图指示内存模块的位置，并提供安装过程的可视化表示。



步骤

1. 提起内存模块插槽上方的减震器，然后将内存模块上的槽口与内存模块插槽上的卡舌对齐。
2. 将内存模块以一定的角度稳固地滑入插槽中。
3. 向下按压内存模块，直至其卡入到位。

注：如果未听到咔嚓声，请卸下内存模块并重新安装。

4. 将减震器向下放置到内存模块上方。

后续步骤

1. 安装**主机盖**。
2. 将设备安装在**固定支架/Pro 1 高度可调节支架/VESA 偏移安装架/Pro 2 高度可调节支架/壁挂安装架**上。
3. 按照“**拆装设备之后**”中的步骤进行操作。

WLAN 卡

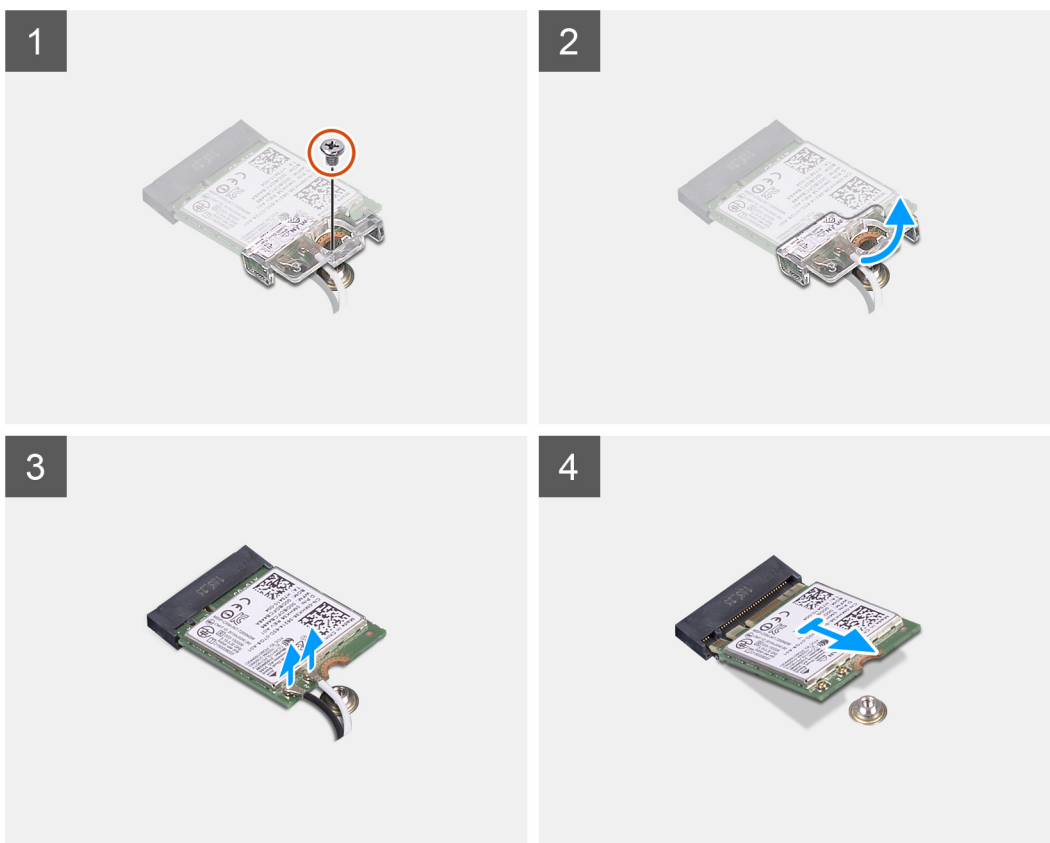
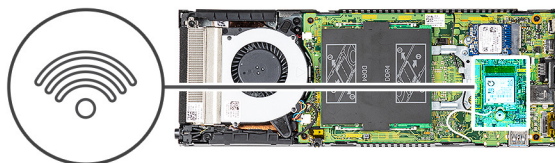
卸下 WLAN 卡

前提条件

1. 按照 [拆装设备内部组件之前](#) 中的步骤进行操作。
2. 从 [固定支架/Pro 1 高度可调支架/VESA 偏移安装架/Pro 2 高度可调节支架/壁挂安装架](#) 卸下设备。
3. 卸下 [护盖](#)。

关于此任务

此图指示 WLAN 卡的位置，并提供拆卸过程的可视化表示。



步骤

1. 拧下将 WLAN 支架固定至系统的 (M2x3.5) 螺钉。
2. 滑动 WLAN 支架并将其提起。
3. 断开 WLAN 天线线缆与 WLAN 卡的连接。
4. 从系统板上的 WLAN 连接器滑动 WLAN 卡并将其提起。

安装 WLAN 卡

前提条件

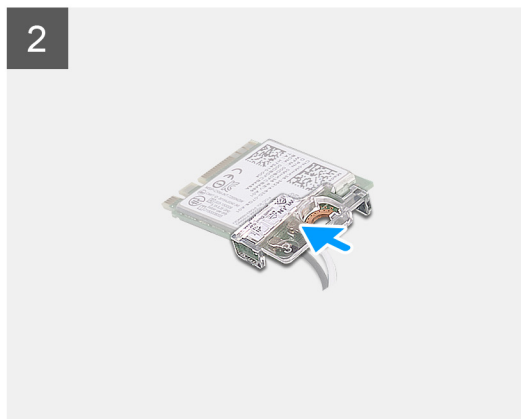
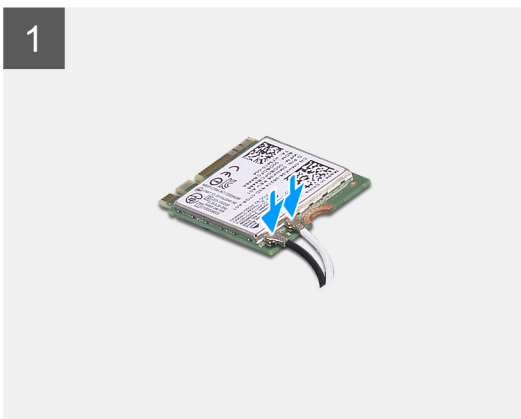
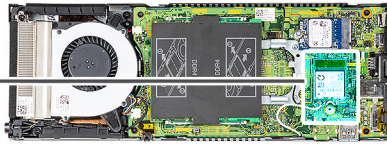
如果您要更换组件，请卸下现有的组件，然后再执行安装步骤。

关于此任务

此图指示 WLAN 卡的位置，并提供安装过程的可视化表示。



1x
M2x3.5



步骤

1. 将 WLAN 天线线缆连接到 WLAN 卡。
下表提供了适用于计算机的 WLAN 卡的天线线缆颜色方案。

表. 2: 天线线缆颜色方案

无线网卡上的连接器	天线线缆颜色
主要线缆（白色三角形）	白色
辅助线缆（黑色三角形）	黑色

2. 对齐并放上 WLAN 卡支架以将 WLAN 天线线缆固定到 WLAN 卡。
3. 将 WLAN 卡上的槽口与 WLAN 连接器对齐，然后以一定角度将 WLAN 卡插入 WLAN 卡插槽。

4. 拧上 (M2x3.5) 螺钉以将 WLAN 卡固定至系统板。

后续步骤

1. 安装主机盖。
2. 将设备安装在固定支架/Pro 1 高度可调节支架/VESA 偏移安装架/Pro 2 高度可调节支架/壁挂安装架上。
3. 按照“拆装设备之后”中的步骤进行操作。

内部固态硬盘

卸下固态硬盘

前提条件

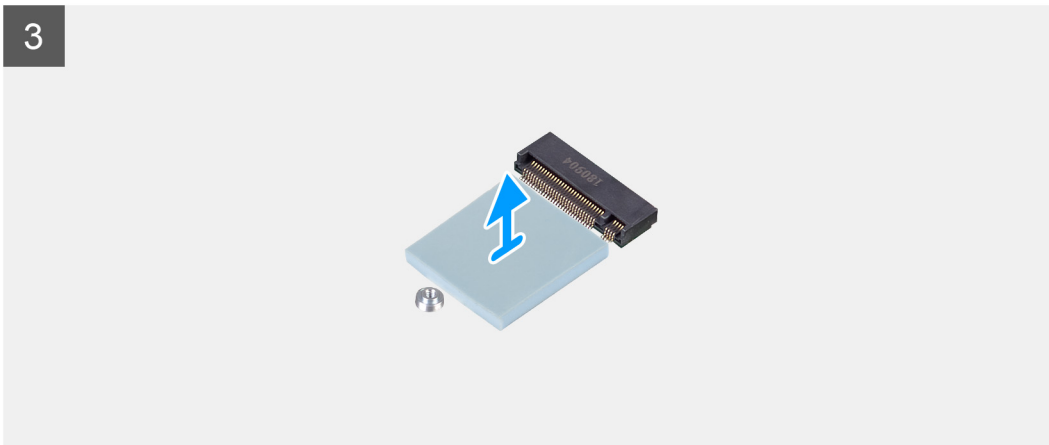
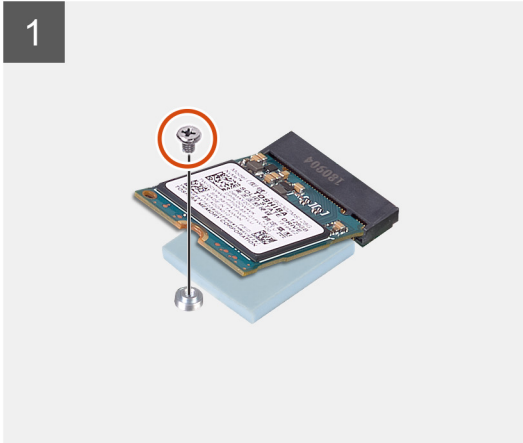
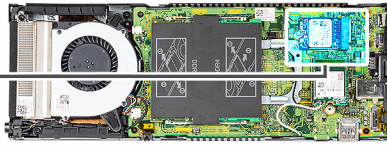
1. 按照拆装设备内部组件之前中的步骤进行操作。
2. 从固定支架/Pro 1 高度可调支架/VESA 偏移安装架/Pro 2 高度可调节支架/壁挂安装架卸下设备。
3. 卸下护盖。

关于此任务

此图指示 M.2 2230 固态硬盘的位置，并提供拆卸过程的可视化表示。



1x
M2x3.5



步骤

1. 拧下将固态硬盘模块固定至系统板上的连接器的 (M2x3.5) 螺钉。
2. 从 M.2 插槽滑动固态硬盘模块并将其提起。
3. 将固态硬盘热垫板脱离系统板。

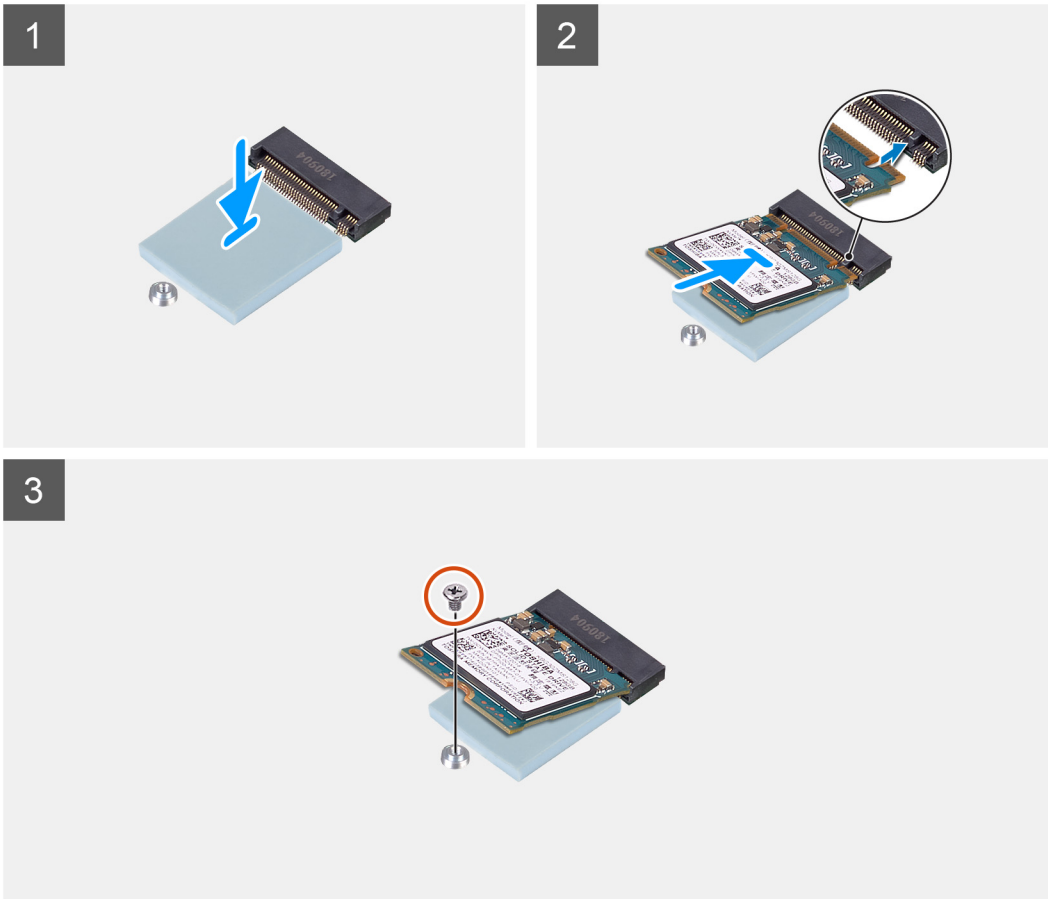
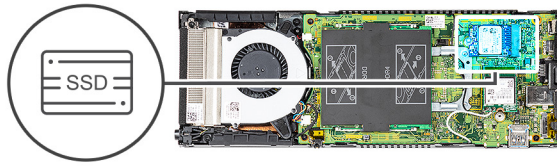
安装固态硬盘

前提条件

如果您要更换组件，请卸下现有的组件，然后再执行安装步骤。

关于此任务

此图指示 M.2 2230 固态硬盘的位置，并提供安装过程的可视化表示。



步骤

1. 将 SSD 散热垫与系统板上的标记对齐并连接。
注：在将其连接到系统板之前，请先检查连接方向。
2. 将固态硬盘模块上的槽口与系统板上的连接器对齐，然后将固态硬盘以一定的角度滑入插槽中。
3. 拧上 (M2x3.5) 螺钉以将固态硬盘模块固定至系统板。

后续步骤

1. 安装主机盖。
2. 将设备安装在固定支架/Pro 1 高度可调节支架/VESA 偏移安装架/Pro 2 高度可调节支架/壁挂安装架上。
3. 按照“拆装设备之后”中的步骤进行操作。

eMMC 存储模块

对于具有 eMMC 模块的计算机，位于 M.2 2230 SSD 插槽。

卸下 eMMC 存储模块

前提条件

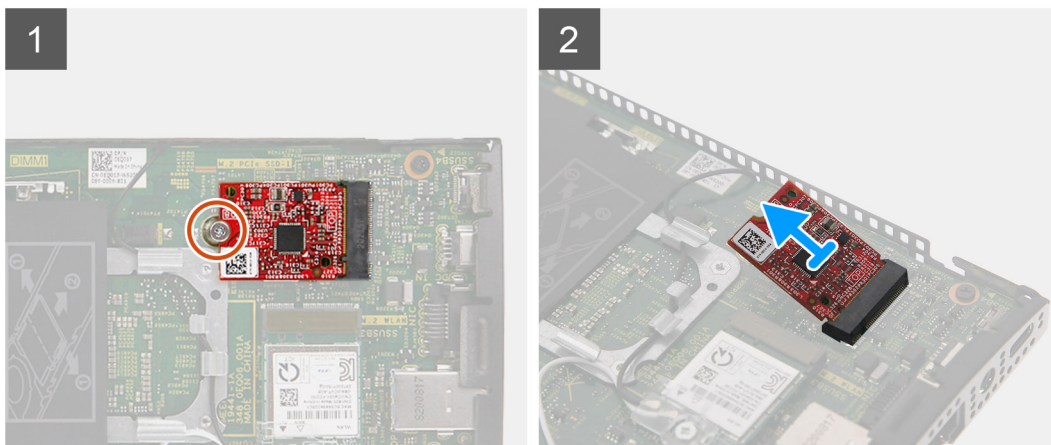
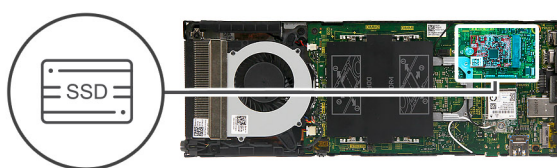
1. 按照 [拆装设备内部组件之前](#) 中的步骤进行操作。
2. 从 [固定支架/Pro 1 高度可调支架/VESA 偏移安装架/Pro 2 高度可调支架/壁挂安装架](#) 卸下设备。
3. 卸下 [护盖](#)。

关于此任务

此图指示 eMMC 存储模块的位置，并提供拆卸过程的可视化表示。



1x
M2x3.5



步骤

1. 拧下将 eMMC 存储模块固定至系统板上的连接器的 (M2x3.5) 螺钉。
2. 将 eMMC 存储模块以一定角度滑出插槽并将其提起。

安装 eMMC 存储模块

前提条件

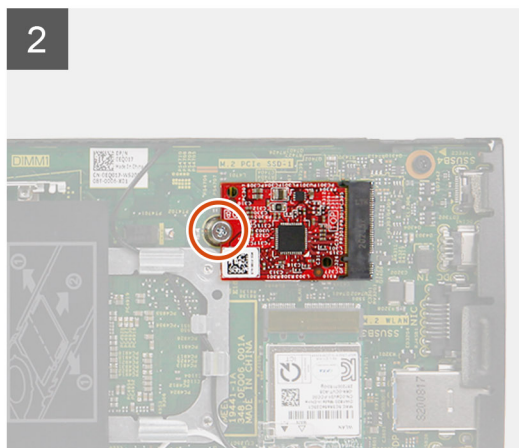
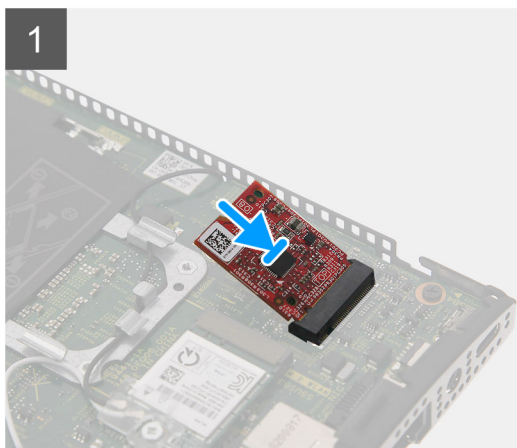
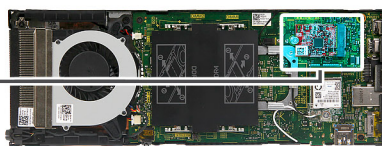
如果您要更换组件，请卸下现有的组件，然后再执行安装步骤。

关于此任务

此图指示 eMMC 存储模块的位置，并提供安装过程的可视化表示。



1x
M2x3.5



步骤

1. 将 eMMC 存储模块上的槽口与系统板上的连接器对齐，然后将 eMMC 存储模块以一定的角度滑入插槽中。
2. 拧上 (M2x3.5) 螺钉以将 eMMC 存储模块固定至系统板。

后续步骤

1. 安装主机盖。
2. 将设备安装在固定支架/Pro 1 高度可调节支架/VESA 偏移安装架/Pro 2 高度可调节支架/壁挂安装架上。
3. 按照“拆装设备之后”中的步骤进行操作。

系统风扇

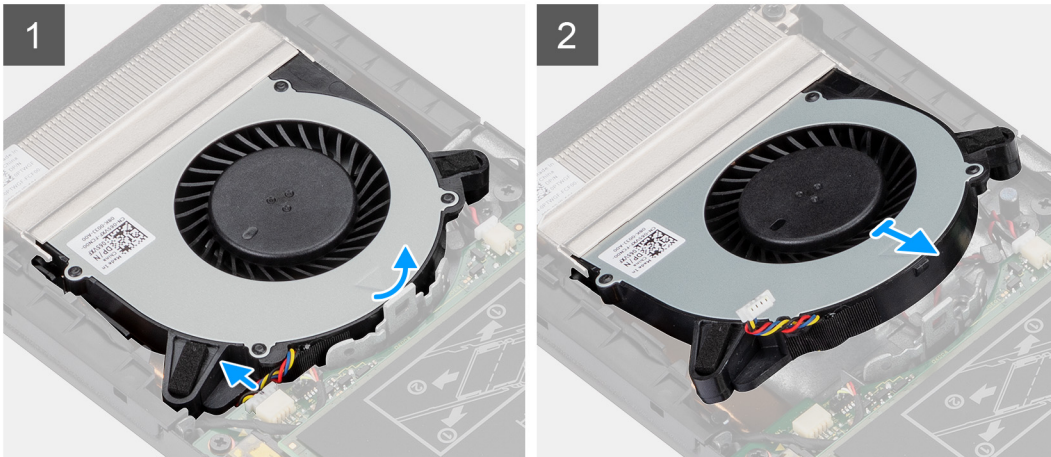
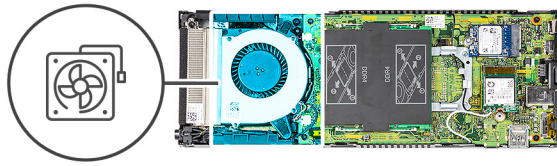
卸下系统风扇

前提条件

1. 按照拆装设备内部组件之前的步骤进行操作。
2. 从固定支架/Pro 1 高度可调支架/VESA 偏移安装架/Pro 2 高度可调节支架/壁挂安装架卸下设备。
3. 卸下护盖。

关于此任务

此图指示系统风扇的位置，并提供拆卸过程的可视化表示。



步骤

1. 从风扇托盘上的固定卡舌中释放系统风扇。
2. 断开系统风扇线缆与系统板上连接器的连接。
3. 从散热器支架上的导轨滑出系统风扇。

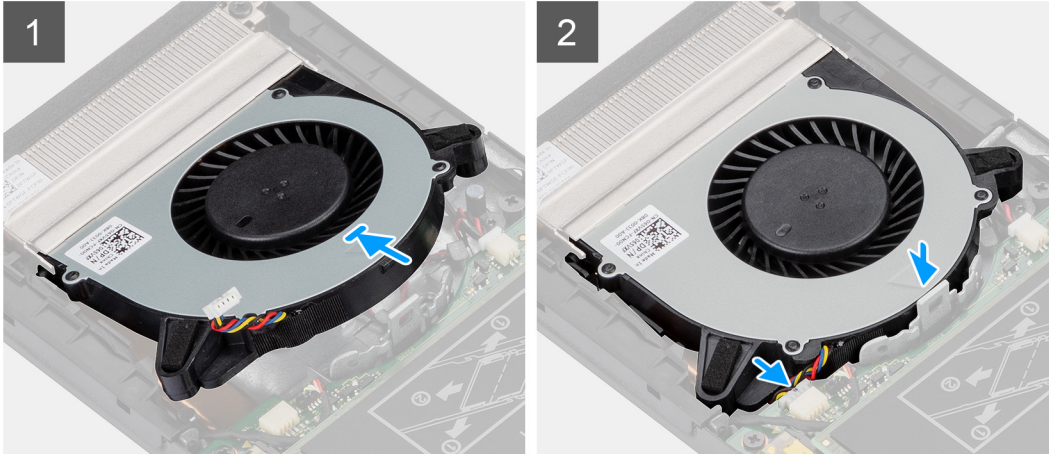
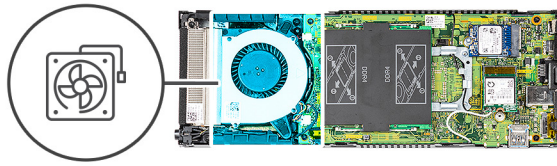
安装系统风扇

前提条件

如果您要更换组件，请卸下现有的组件，然后再执行安装步骤。

关于此任务

此图指示系统风扇的位置，并提供安装过程的可视化表示。



步骤

1. 将系统风扇线缆连接至系统板上的连接器。
2. 将系统风扇上的卡舌与散热器支架上的导轨对齐。
3. 将系统风扇向下按压入风扇托盘中，直至其卡入到位。

后续步骤

1. 安装**主机盖**。
2. 将设备安装在**固定支架/Pro 1 高度可调节支架/VESA 偏移安装架/Pro 2 高度可调节支架/壁挂安装架**上。
3. 按照“**拆装设备之后**”中的步骤进行操作。

电源按钮

卸下电源按钮

前提条件

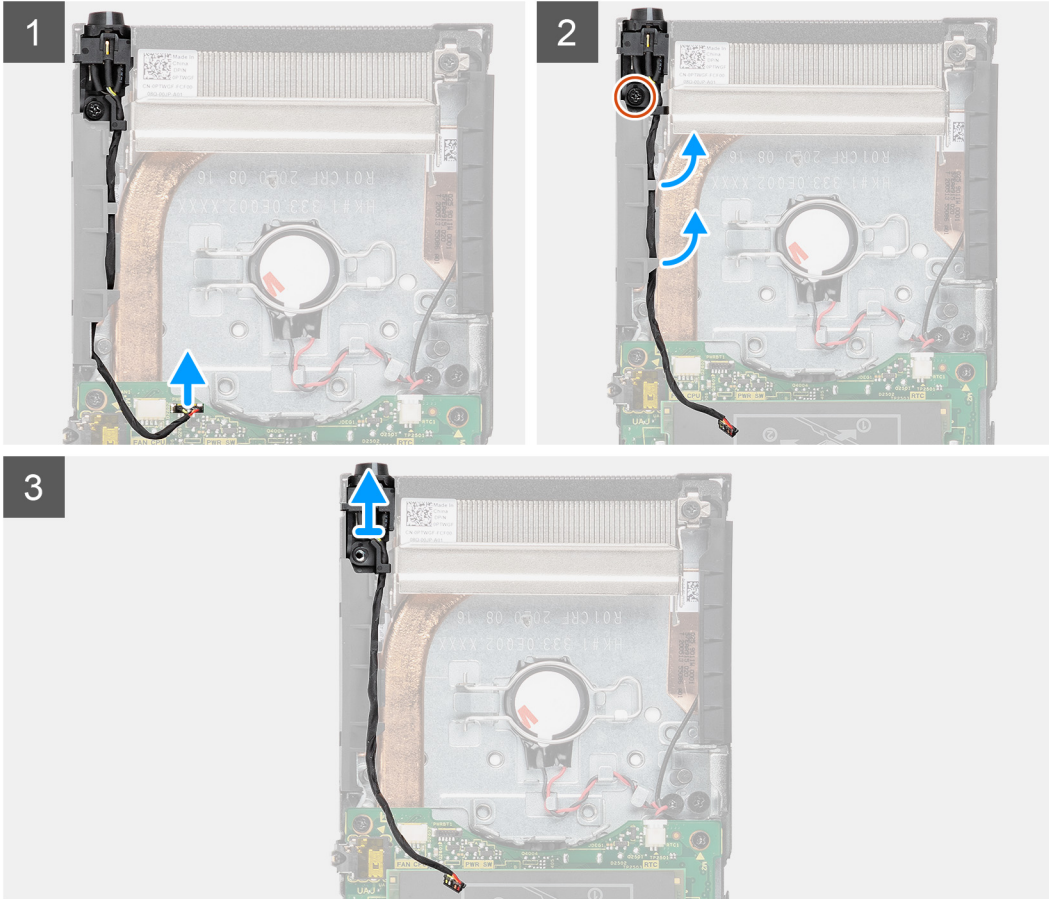
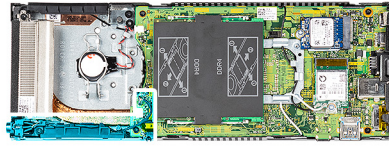
1. 按照**拆装设备内部组件之前**中的步骤进行操作。
2. 从**固定支架/Pro 1 高度可调支架/VESA 偏移安装架/Pro 2 高度可调节支架/壁挂安装架**卸下设备。
3. 卸下**护盖**。
4. 卸下**系统风扇**。

关于此任务

此图指示电源按钮的位置，并提供拆卸过程的可视化表示。



1x
M2x3



步骤

1. 从系统板上的连接器断开电源按钮线缆的连接。
2. 从布线导轨拔下电源按钮线缆。

注：卸下机箱内的电源按钮线缆时，注意观察其布线方式。装回组件时正确布置线缆，以防止线缆被夹住或卷曲。

3. 拧下将电源按钮固定至机箱的 (M2x3) 螺钉。
4. 将电源按钮提离机箱。

安装电源按钮

前提条件

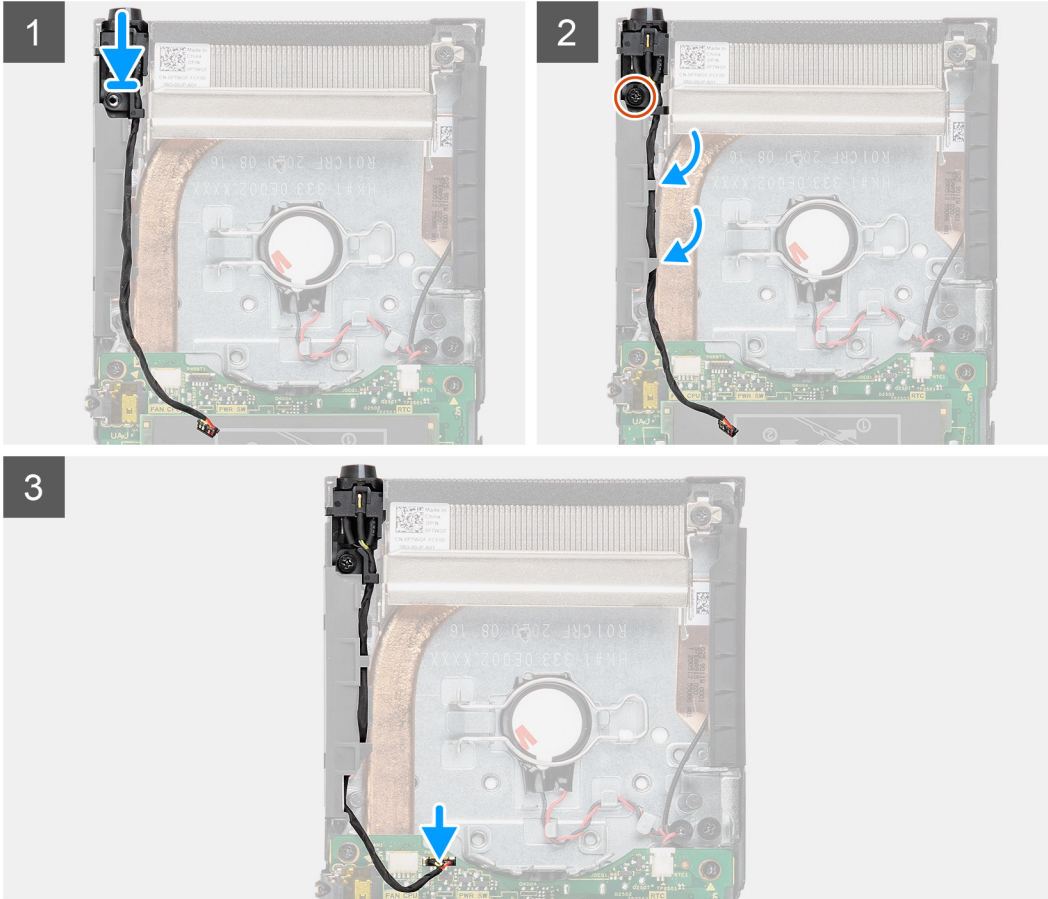
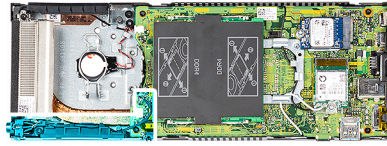
如果您要更换组件，请卸下现有的组件，然后再执行安装步骤。

关于此任务

此图指示电源按钮的位置，并提供安装过程的可视化表示。



1x
M2x3



步骤

1. 将电源按钮放入机箱上的插槽中。
2. 拧紧 (M2x3) 螺钉，以将电源按钮固定到机箱。
3. 穿过机箱上的布线导轨布置电源按钮线缆。
4. 将电源按钮线缆连接至系统板上的连接器。

后续步骤

1. 安装系统风扇。
2. 安装主机盖。
3. 将设备安装在固定支架/Pro 1 高度可调节支架/VESA 偏移安装架/Pro 2 高度可调节支架/壁挂安装架上。
4. 按照“拆装设备之后”中的步骤进行操作。

币形电池

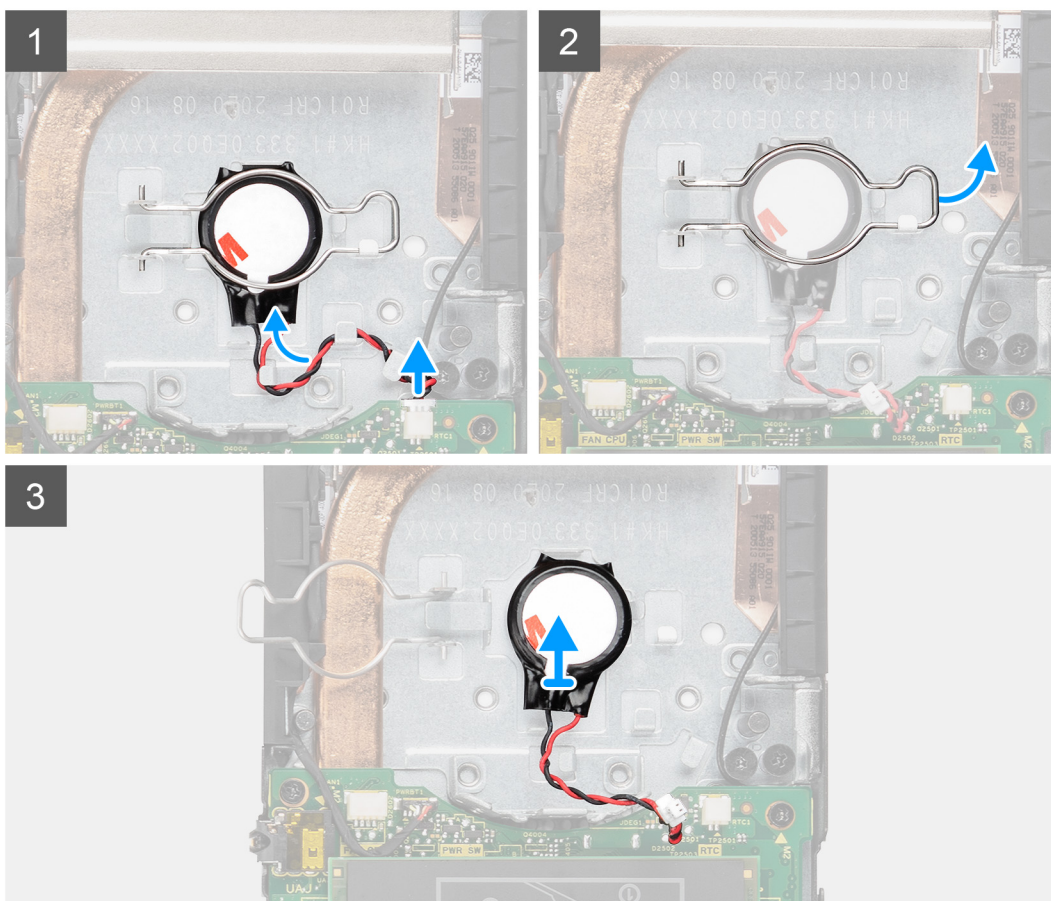
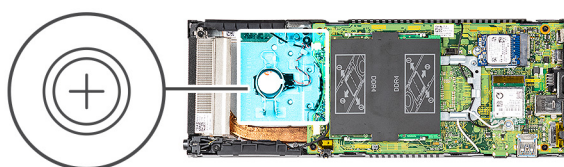
卸下币形电池

前提条件

1. 按照拆装设备内部组件之前中的步骤进行操作。
2. 从固定支架/Pro 1 高度可调支架/VESA 偏移安装架/Pro 2 高度可调节支架/壁挂安装架卸下设备。
3. 卸下护盖。
4. 卸下系统风扇。

关于此任务

此图指示币形电池的位置，并提供拆卸过程的可视化表示。



步骤

1. 从系统板上的连接器断开纽扣电池线缆的连接。
2. 从布线导轨拔出纽扣电池线缆。

注：卸下机箱内的钮扣电池线缆时请观察钮扣电池布线。装回组件时正确布置线缆，以防止线缆被夹住或卷曲。

3. 将钮扣固定夹从固定挂钩中释放，然后将其翻转至另一侧以接触钮扣电池。
4. 提起钮扣电池。

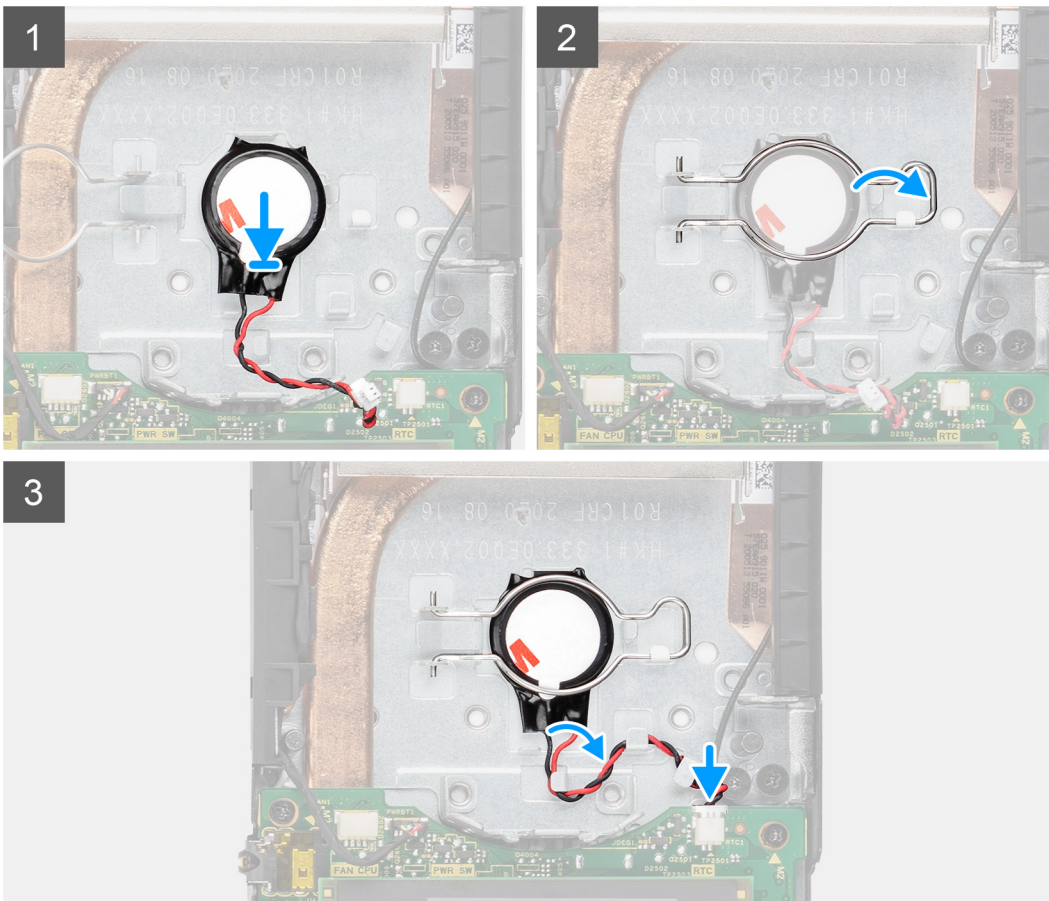
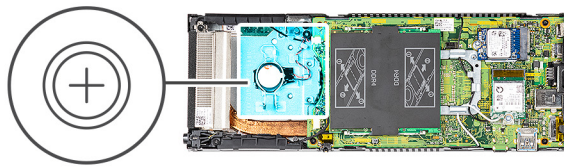
安装币形电池

前提条件

如果您要更换组件，请卸下现有的组件，然后再执行安装步骤。

关于此任务

此图指示币形电池的位置，并提供安装过程的可视化表示。



步骤

1. 将钮扣电池放入机箱上的插槽中。
2. 合上钮扣固定夹以固定钮扣电池。
3. 将钮扣固定夹固定至挂钩。

4. 穿过布线导轨布置纽扣电池线缆。
5. 将币形电池线缆连接至系统板上的连接器。

后续步骤

1. 安装系统风扇。
2. 安装主机盖。
3. 将设备安装在固定支架/Pro 1 高度可调节支架/VESA 偏移安装架/Pro 2 高度可调节支架/壁挂安装架上。
4. 按照“拆装设备之后”中的步骤进行操作。

系统板

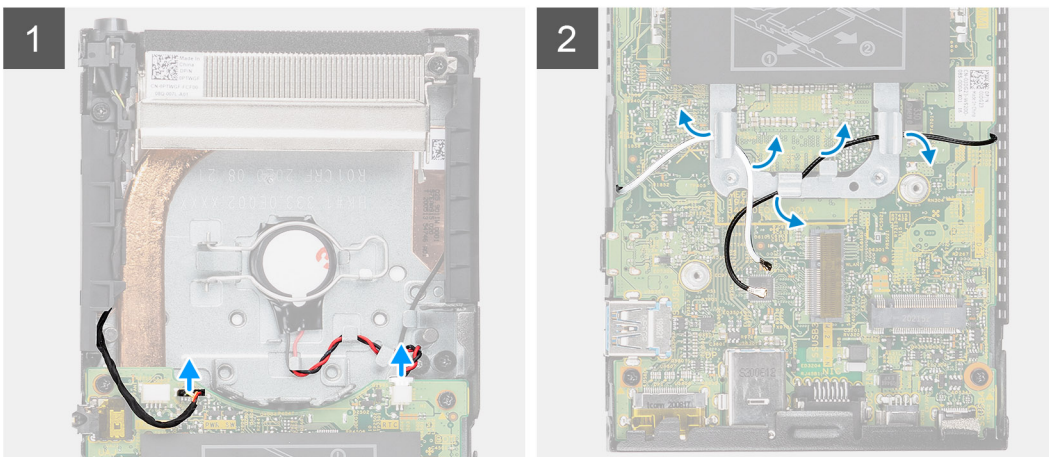
卸下系统板

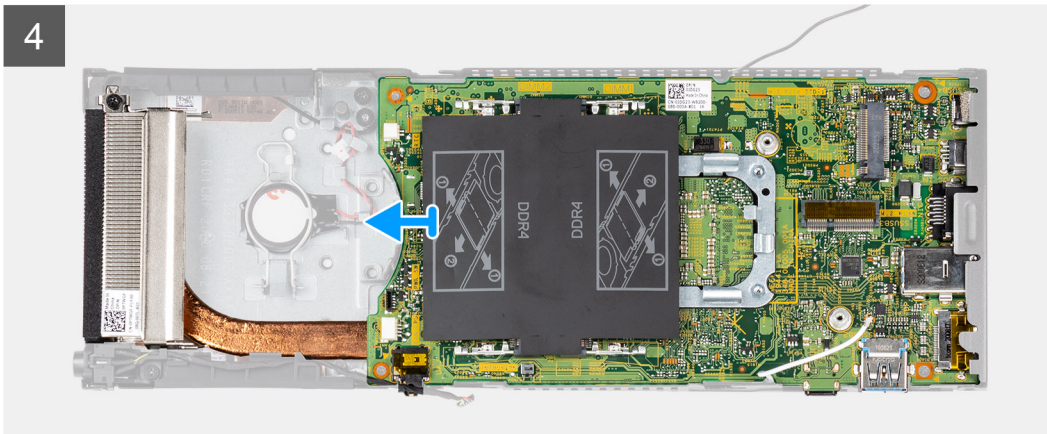
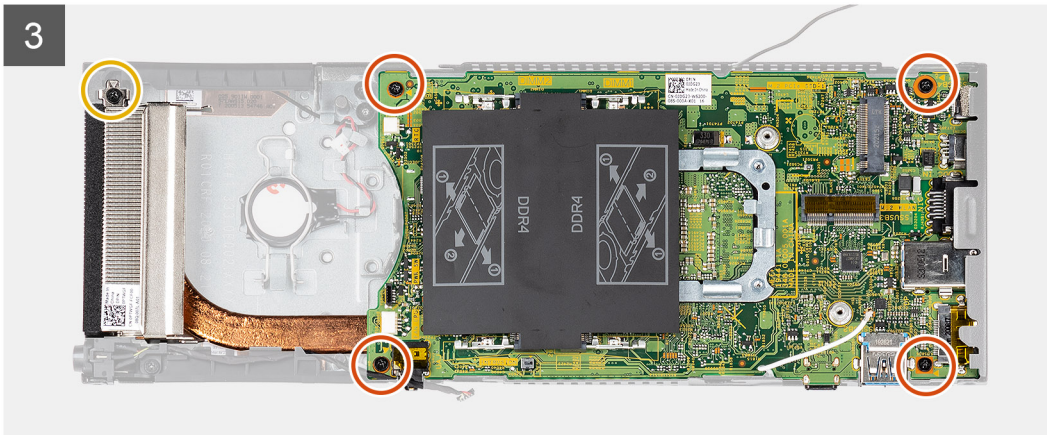
前提条件

1. 按照拆装设备内部组件之前的步骤进行操作。
2. 从固定支架/Pro 1 高度可调支架/VESA 偏移安装架/Pro 2 高度可调节支架/壁挂安装架卸下设备。
3. 卸下硬盘部件。
 - ① **注:** 对于在硬盘托架中配置有固态硬盘的系统
 - 卸下 M.2 2280 固态硬盘/M.2 2230 固态硬盘。
 - 卸下固态硬盘子板。
4. 卸下护盖。
5. 卸下系统风扇。
6. 卸下 WLAN 卡。
7. 卸下固态硬盘。
8. 卸下内存模块。

关于此任务

此图指示系统板的位置，并提供拆卸过程的可视化表示。





步骤

1. 断开电源按钮线缆和钮扣电池线缆与系统板上连接器的连接。
2. 从布线导轨拔出电源按钮线缆和钮扣电池线缆。
3. 从布线导轨拔出 WLAN 天线线缆。

i 注: 卸下机箱内的 WLAN 天线线缆时请观察其布线。更换组件时，请正确布置这些线缆，以防止线缆被压住或卷曲。

4. 拧松 (M2x3) 固定螺钉，然后拧下将系统板固定至机箱的四颗 (M2x3) 螺钉。
5. 轻轻提起系统板并将其滑出机箱。

i 注: 系统板可以连同与其相连的散热器一起卸下。

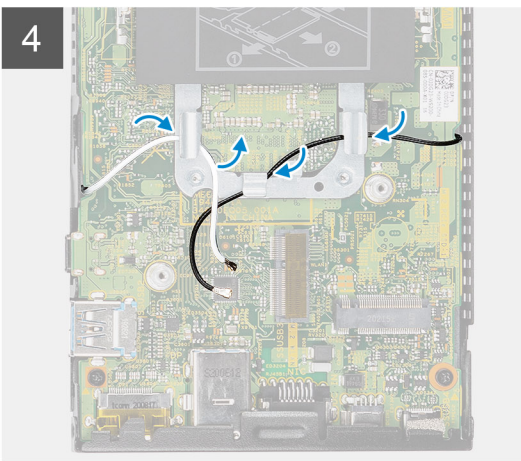
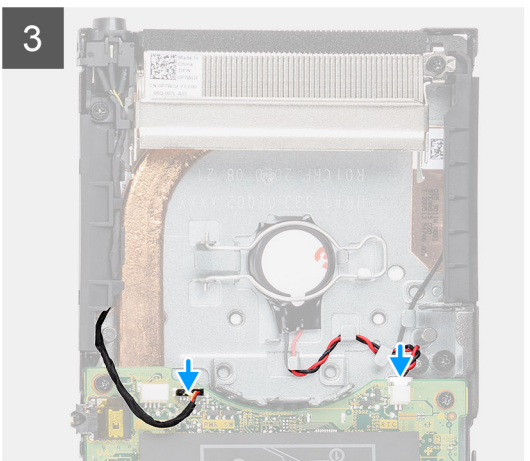
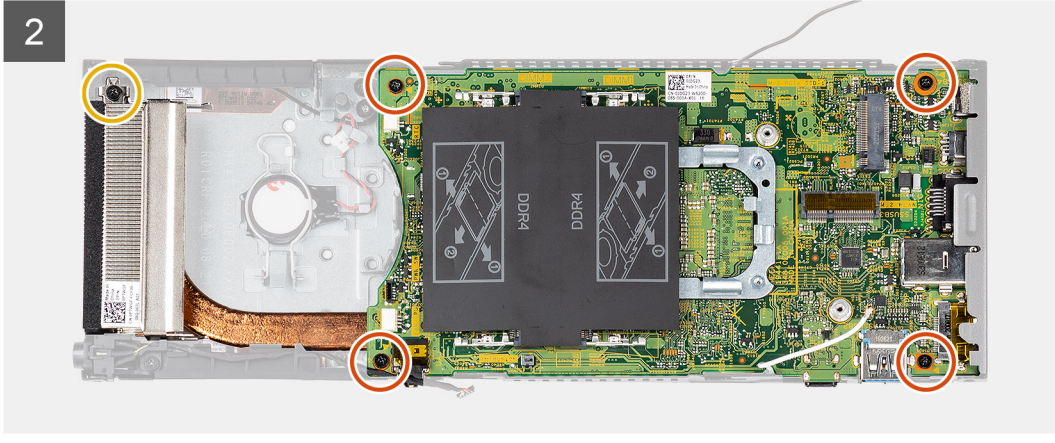
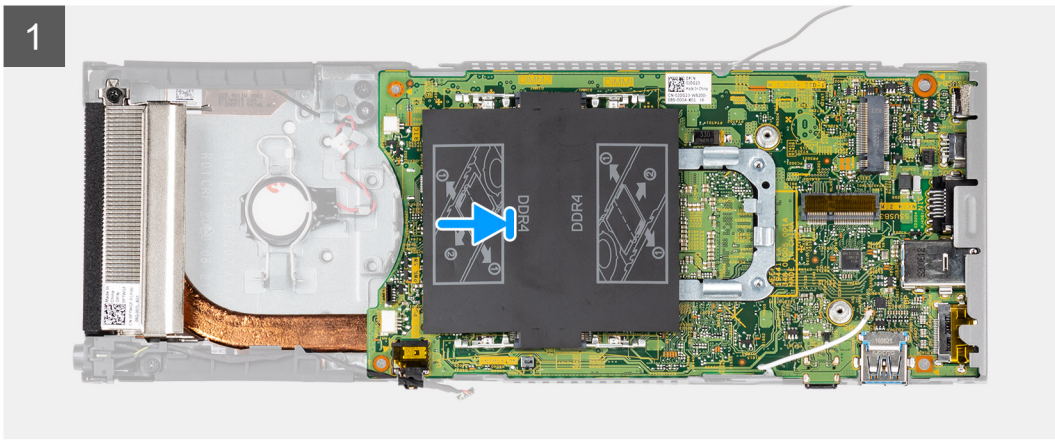
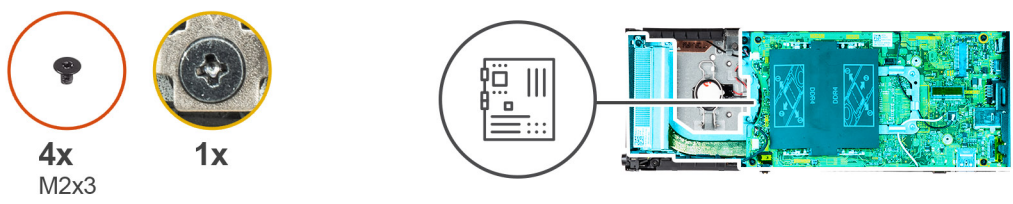
安装系统板

前提条件

如果您要更换组件，请卸下现有的组件，然后再执行安装步骤。

关于此任务

此图指示系统板的位置，并提供安装过程的可视化表示。



步骤

1. 将系统板上的连接器与机箱上的连接器插槽对齐。
i **注：**系统板可以与连接的散热器一起安装。
2. 轻轻地将系统板放入机箱。

3. 拧紧 (M2x3) 固定螺钉，然后拧上四颗 (M2x3) 螺钉以将系统板固定至机箱。
4. 穿过布线导轨布置电源按钮线缆和钮扣电池线缆。
5. 将电源按钮线缆和钮扣电池线缆连接到系统板上的连接器。
6. 穿过布线导轨布置 WLAN 天线线缆。

注： 天线应与系统板上的槽口对齐，并且线缆布线不得覆盖系统板 QR 代码。

后续步骤

1. 安装**固态硬盘**。
2. 安装**内存模块**。
3. 安装**WLAN 卡**。
4. 安装**系统风扇**。
5. 安装**主机盖**。
6. 安装**硬盘部件**。
 - 注：** 对于在硬盘托架中配置有固态硬盘的系统
 - 安装**子板**。
 - 安装 **M.2 2280 固态硬盘/M.2 2230 固态硬盘**。
7. 将设备安装在**固定支架/Pro 1 高度可调节支架/VESA 偏移安装架/Pro 2 高度可调节支架/壁挂安装架**上。
8. 按照“**拆装设备之后**”中的步骤进行操作。

散热器

卸下散热器

前提条件

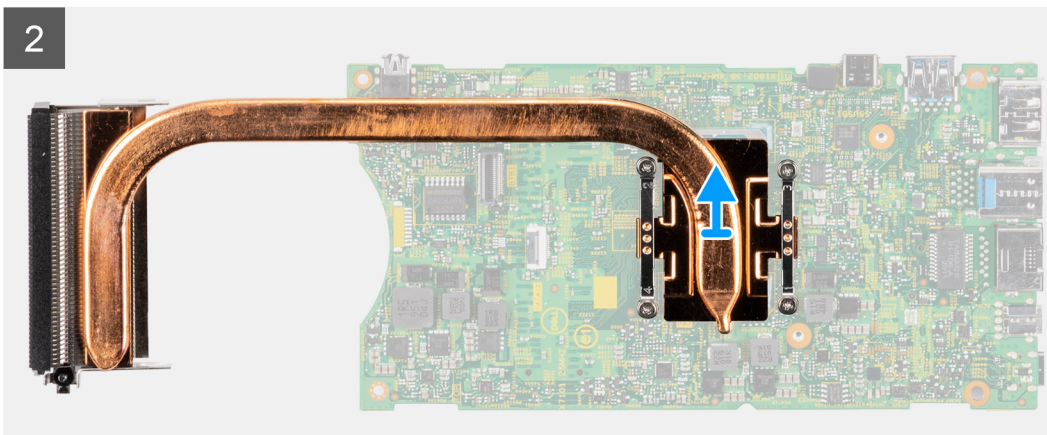
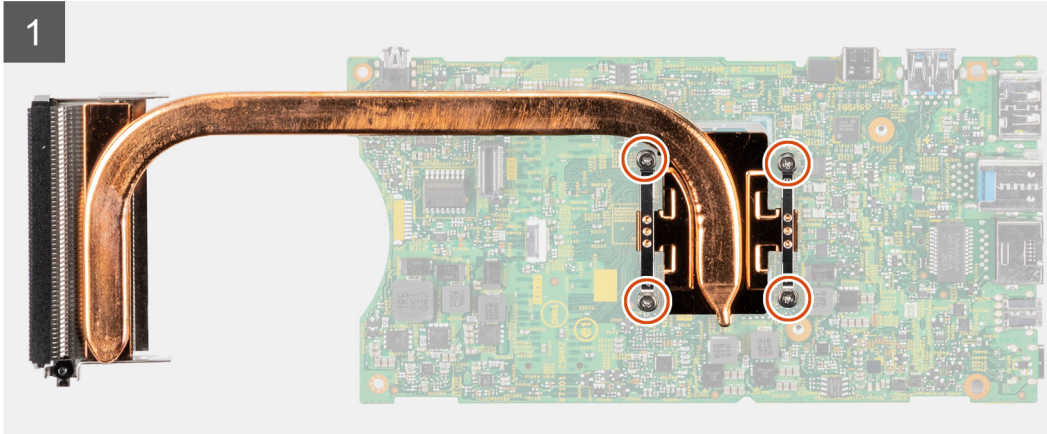
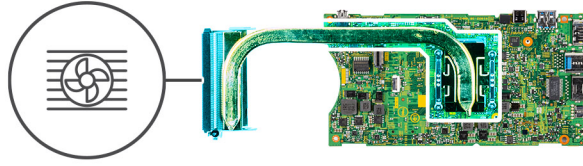
1. 按照**拆装设备内部组件之前**中的步骤进行操作。
2. 从**固定支架/Pro 1 高度可调支架/VESA 偏移安装架/Pro 2 高度可调节支架/壁挂安装架**卸下设备。
3. 卸下**硬盘部件**。
 - 注：** 对于在硬盘托架中配置有固态硬盘的系统
 - 卸下 **M.2 2280 固态硬盘/M.2 2230 固态硬盘**。
 - 卸下**固态硬盘子板**。
4. 卸下**护盖**。
5. 卸下**系统风扇**。
6. 卸下**WLAN 卡**。
7. 卸下**固态硬盘**。
8. 卸下**内存模块**。
9. 卸下**系统板**。

关于此任务

此图指示散热器部件的位置，并提供拆卸过程的可视化表示。



4x



步骤

1. 按顺序（已在散热器上标明）拧松将散热器固定至系统板的四颗固定螺钉。
2. 从系统板提起散热器。

安装散热器

前提条件

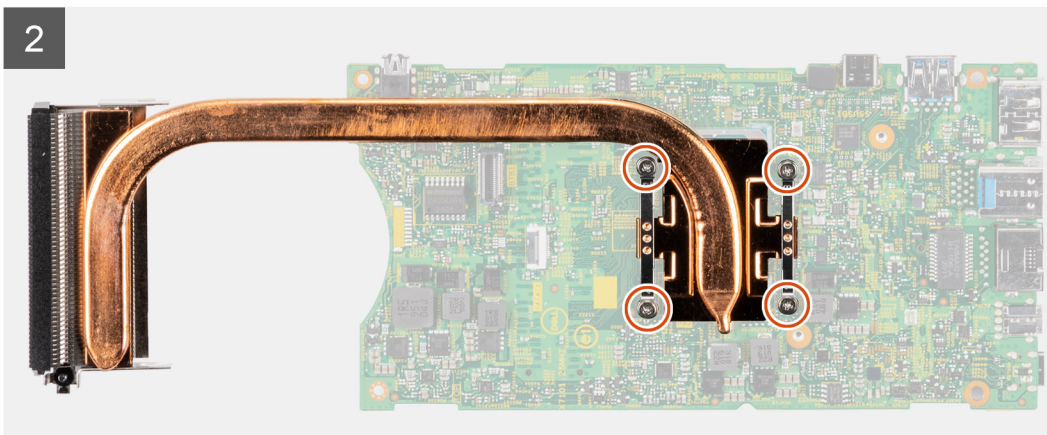
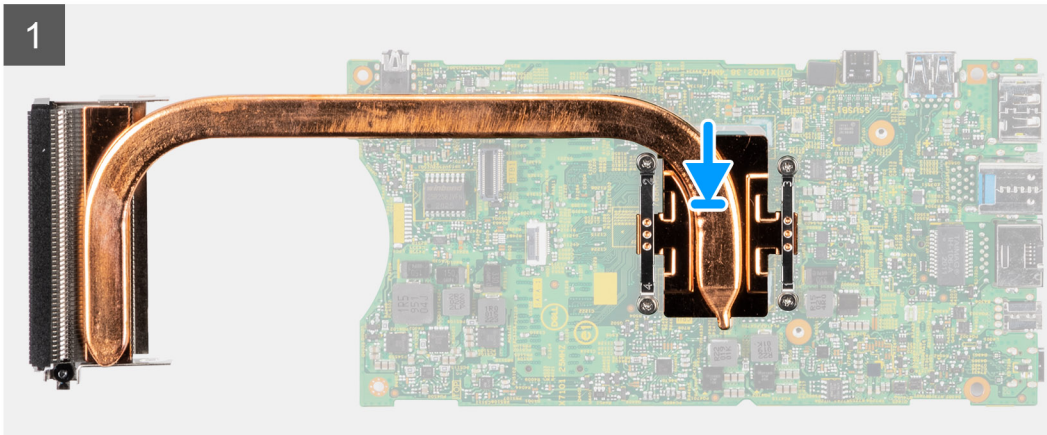
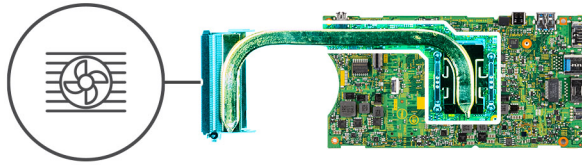
如果您要更换组件，请卸下现有的组件，然后再执行安装步骤。

关于此任务

此图指示散热器的位置，并提供安装过程的可视化表示。



4x



步骤

1. 将散热器上的螺钉与系统板上的螺孔对齐。
2. 按顺序（已在散热器上标明），拧紧将散热器固定至系统主板的四颗固定螺钉。

后续步骤

1. 安装系统板。
2. 安装固态硬盘
3. 安装内存模块。
4. 安装 WLAN 卡。
5. 安装系统风扇。
6. 安装主机盖。
7. 安装硬盘部件。
 - 注：** 对于在硬盘托架中配置有固态硬盘的系统
 - 安装子板。
 - 将 M.2 2280 固态硬盘安装在硬盘托架/硬盘托架中的 M.2 2230 固态硬盘中。
8. 将设备安装在固定支架/Pro 1 高度可调节支架/VESA 偏移安装架/Pro 2 高度可调节支架/壁挂安装架上。
9. 按照“拆装设备之后”中的步骤进行操作。

更换机箱

前提条件

1. 按照 [拆装设备内部组件之前](#) 中的步骤进行操作。
2. 从 [固定支架/Pro 1 高度可调支架/VESA 偏移安装架/Pro 2 高度可调节支架/壁挂安装架](#) 卸下设备。
3. 卸下 [硬盘部件](#)。

注: 对于带有固态硬盘模块的系统（在硬盘托架中）

- 卸下在 [硬盘托架中的 M.2 2280 固态硬盘/硬盘托架中的 M.2 2230 固态硬盘](#)。
 - 卸下 [子板](#)。
4. 卸下 [护盖](#)。
 5. 卸下 [系统风扇](#)。
 6. 卸下 [WLAN 卡](#)。
 7. 卸下 [固态硬盘](#)。
 8. 卸下 [电源按钮](#)。
 9. 卸下 [内存模块](#)。
 10. 卸下 [币形电池](#)。
 11. 卸下 [系统板](#)。

关于此任务

卸下上述组件后，还剩下机箱。



本章详细介绍了受支持的操作系统以及如何安装驱动程序的说明。

主题：

- [驱动程序与下载](#)

驱动程序与下载

当进行故障处理、下载或安装驱动程序时，建议您阅读戴尔知识库文章：[驱动程序和下载 FAQ 000123347](#)。

系统设置程序

 **小心:** 除非您是高级计算机用户，否则请勿更改 BIOS 安装程序中的设置。某些更改可能会使计算机运行不正常。

 **注:** 更改 BIOS 安装程序之前，建议您记下 BIOS 安装程序屏幕信息，以备将来参考。

将 BIOS 安装程序用于以下用途：

- 取得计算机上所安装硬件的相关信息，如 RAM 的容量、硬盘驱动器的大小等。
- 更改系统配置信息。
- 设置或更改用户可选择的选项，如用户密码、安装的硬盘驱动器类型、启用还是禁用基本设备等。

主题：

- [BIOS 概览](#)
- [进入 BIOS 设置程序](#)
- [导航键](#)
- [引导顺序](#)
- [系统设置程序选项](#)
- [更新 BIOS](#)
- [系统密码和设置密码](#)
- [清除 BIOS（系统设置）和系统密码](#)

BIOS 概览

BIOS 管理计算机操作系统与连接的设备（如硬盘、视频适配器、键盘、鼠标和打印机）之间的数据流。

进入 BIOS 设置程序

关于此任务

打开（或重新启动）计算机，然后立即按 F2 键。

引导菜单

出现戴尔徽标时按下 <F12> 以启动一次性引导菜单，其中包含系统的有效引导设备的列表。此菜单中还包含诊断程序和 BIOS 设置程序选项。引导菜单中列出的设备取决于系统中的可引导设备。当您尝试引导至特定设备或调出系统的诊断程序时，此菜单非常有用。使用引导菜单不会对在 BIOS 中存储的引导顺序产生任何更改。

选项包括：

- UEFI 引导：
 - Windows Boot Manager
- 其他选项：
 - BIOS 设置
 - BIOS 闪存更新
 - 诊断程序
 - 更改引导模式设置

导航键

注: 对于大多数系统设置程序选项，您所做的任何更改都将被记录下来，但要等到重新启动系统后才能生效。

键	导航
上箭头键	移至上一字段。
下箭头键	移至下一字段。
Enter	在所选字段（如适用）中选择值或单击字段中的链接。
空格键	展开或折叠下拉列表（如适用）。
选项卡	移到下一个目标区域。
Esc 键	移至上一页直到您可以查看主屏幕。在主屏幕中按 Esc 会显示一条消息，提示您保存所有未保存的更改并重新启动系统。

引导顺序

引导顺序可让您绕开系统设置定义的引导设备顺序，并直接引导至特定的设备（例如：光驱或硬盘）。开机自检 (POST) 期间，当出现戴尔徽标时，您可以：

- 按下 F2 键访问系统设置程序
- 按下 F12 键显示一次性引导菜单。

一次性引导菜单将显示您可以从中引导的设备，包括诊断选项。引导菜单选项包括：

- 可移动驱动器（如果可用）
- STXXXX 驱动器
 - 注:** XXXX 表示 SATA 驱动器号。
- 光驱（如果可用）
- SATA 硬盘（如果可用）
- 诊断程序
 - 注:** 选择**诊断程序**时将显示 **SupportAssist** 屏幕。

引导顺序屏幕还会显示访问系统设置程序屏幕的选项。

系统设置程序选项

注: 根据系统及其安装的设备，本部分列出的项目不一定会出现。

表. 3: 系统设置选项 — 系统信息菜单

概览	
BIOS 版本	显示 BIOS 版本号码。
服务编号	显示系统的服务编号。
资产编号	显示系统的资产编号。
制造日期	显示系统的制造日期。
所有权日期	显示系统的所有权日期。
快速服务代码	显示系统的快速服务代码。
所有权标签	显示系统的所有者标签。
签名固件更新	显示系统上是否已启用签名固件更新。
处理器信息	

表. 3: 系统设置选项 — 系统信息菜单 (续)

概览	
处理器类型	显示处理器类型。
最高的时钟速率	显示最高的处理器时钟速率。
最低的时钟速率	显示最低的处理器时钟速率。
当前的时钟速率	显示当前的处理器时钟速率。
核心计数	显示处理器中核心的数量。
处理器 ID	显示处理器标识代码。
处理器二级高速缓存	显示处理器二级高速缓存的大小。
处理器三级高速缓存	显示处理器三级高速缓存的大小。
微代码版本	显示微代码版本。
支持英特尔超线程	显示处理器是否支持超线程 (HT)。
64 位技术	显示是否使用 64 位技术。
内存信息	
安装的内存	显示安装的系统内存总量
可用内存	显示可用的系统内存总量。
内存速度	显示内存速率。
内存通道模式	显示单或双通道模式。
内存技术	显示用于内存的技术。
DIMM SLOT1	显示 SLOT1 中的内存
DIMM SLOT2	显示 SLOT2 中的内存
设备信息	
视频控制器	显示系统的视频控制器类型。
视频内存	显示系统的视频内存信息。
Wi-Fi 设备	显示系统的无线设备信息。
本机分辨率	显示系统的原始分辨率。
视频 BIOS 版本	显示系统的视频 BIOS 版本。
音频控制器	显示系统的音频控制器信息。
蓝牙设备	显示系统的蓝牙设备信息。
LOM MAC 地址	显示系统的板载 LAN (LOM) MAC 地址。
直通 MAC 地址	显示系统的直通 MAC 地址。
蜂窝设备	显示系统的 M.2 PCIe SSD 信息。

表. 4: 系统设置选项 — 引导配置菜单

引导配置	
引导顺序	
引导模式	显示引导模式。
引导顺序	显示引导顺序。
安全引导	
启用安全引导	启用或禁用安全引导功能。 默认情况下，此选项未启用。
安全引导模式	启用或禁用以更改安全引导模式选项。

表. 4: 系统设置选项 — 引导配置菜单 (续)

引导配置	
专业密钥管理	默认情况下, 已部署模式 已启用。
启用自定义模式	启用或禁用自定义模式。 默认情况下, 自定义模式 。选项未启用。
自定义模式密钥管理	选择专家密钥管理的自定义值。

表. 5: 系统设置程序选项 — 集成设备菜单

集成设备	
日期/时间	以 MM/DD/YY 格式显示当前日期, 以 HH:MM:SS AM/PM 格式显示当前时间。
音频	
启用声卡	启用或禁用集成声卡控制器。 默认情况下, 此选项已启用。
USB/Thunderbolt 配置	<ul style="list-style-type: none"> • 启用或禁用从连接到外部 USB 端口的 USB 大容量存储设备引导的功能。 默认情况下, 启用背面 USB 端口和启用侧面 USB 端口选项已启用。 • 启用或禁用从 USB 大容量存储设备 (如外部硬盘、光驱和 USB 闪存盘) 引导的功能。 默认情况下, 启用 USB 引导支持选项已启用。
侧面 USB 配置	启用或禁用各个 USB 端口。 默认情况下, 侧面端口 1 (靠近 DP) 和 侧面端口 2 选项已选择。 注: 在 BIOS 设置中 USB 键盘和鼠标始终可用 (无论是否具备这些设置)。
背面 USB 配置	启用或禁用各个 USB 端口。 默认情况下, 以下所有选项都已选择 — 背面端口 1 (向上) 、 背面端口 2 (向下) 和 背面端口 3 (Type C) 。 注: 在 BIOS 设置中 USB 键盘和鼠标始终可用 (无论是否具备这些设置)。

表. 6: 系统设置选项 — 存储菜单

存储	
SATA/NVMe 操作	
SATA/NVMe 操作	设置集成存储设备控制器的操作模式。 默认情况下, RAID 打开 选项已启用。
存储接口	
端口启用	此页面允许您启用板载驱动器。 默认情况下, 所有选项均已启用。
SMART 报告	
启用 SMART 报告	在系统启动期间启用或禁用自我监测、分析及报告技术 (SMART)。 默认情况下, 启用 SMART 报告 选项未启用。
驱动器信息	
SATA-1	
类型	显示系统的 SATA 类型信息。
设备	显示系统的 SATA 设备信息。

表. 6: 系统设置选项 — 存储菜单 (续)

存储	
M.2 PCIe SSD	
类型	显示系统的 M.2 PCIe SSD 类型信息。
设备	显示系统的 M.2 PCIe SSD 设备信息。
PCIe M.2 eMMC	
类型	显示系统的 PCIe M.2 eMMC 类型信息。
设备	显示系统的 PCIe M.2 eMMC 设备信息。

表. 7: 系统设置选项 — 显示菜单

显示屏	
主显示屏	
视频主显示屏	此字段确定当系统中存在多个可用的控制器时，哪一个视频控制器作为主显示器。 默认情况下， 自动 选项已启用。
全屏徽标	启用或禁用全屏徽标。 默认情况下，此选项未启用。

表. 8: 系统设置选项 — 连接菜单

连接	
网络控制器配置	
集成 NIC	如果已启用此选项并且已安装 UEFI 网络协议且可用，则允许预装操作系统和前期 OS 网络功能使用已启用的 NIC。可能在未打开 PXE 的情况下使用该功能。 默认情况下， 通过 PXE 启用 选项已启用。
无线设备启用	
WLAN	启用或禁用内部 WLAN 设备 默认情况下，此选项已启用。
蓝牙	启用或禁用内部蓝牙设备 默认情况下，此选项已启用。
启用 UEFI 网络堆栈	启用或禁用 UEFI 网络堆栈并控制板载 LAN 控制器。 默认情况下， 启用 UEFI 网络堆栈 选项已启用。
HTTPs 引导功能	
HTTPs 引导	启用或禁用 HTTPs 引导功能。 默认情况下， HTTPs 引导 选项已启用。

表. 9: 系统设置选项 — 电源菜单

电源	
USB 唤醒支持	
启用 USB 唤醒支持	启用后，连接戴尔 USB 设备以唤醒处于待机模式的系统。 默认情况下，此选项已启用。
AC 行为	
交流电恢复	允许确定在交流电源意外断电后恢复交流电源的情况。 默认情况下， 电源按钮 选项已启用。

表. 9: 系统设置选项 — 电源菜单 (续)

电源	
活动状态电源管理	
ASPM	设置活动状态电源管理 (ASPM) 级别。 默认情况下, 自动 选项已启用。
阻止睡眠	启用以阻止在操作系统中进入睡眠 (S3) 模式。 默认情况下, 阻止睡眠 选项已禁用。
深层睡眠控制	允许在关机 (S5) 或休眠模式 (S4) 模式下节省更多电力。 默认情况下, 在 S4 和 S5 下已启用 选项已启用。
风扇控制覆盖	确定风扇的速度。 默认情况下, 该选项已禁用。
英特尔速度偏移技术	启用或禁用英特尔 Speed Shift 技术支持。 默认情况下, 英特尔 Speed Shift 技术 选项已启用。

表. 10: 系统设置选项 — 安全菜单

安全	
TPM 2.0 安全	
TPM 2.0 安全开启	启用或禁用 TPM 2.0 安全选项。 默认情况下, TPM 2.0 安全打开 选项已启用。
证明启用	启用以控制可信平台模块 (TPM) Endorsement Hierarchy 否对操作系统可见。 默认情况下, 认证启用 选项已启用。
密钥存储启用	允许您控制可信平台模块 (TPM) Storage Hierarchy 是否对操作系统可见。 默认情况下, 密钥存储启用 选项已启用。
SHA-256	BIOS 和 TPM 将使用 SHA-256 散列算法在 BIOS 引导过程中将测量值扩展到 TPM PCR。 默认情况下, SHA-256 选项已启用。
清除	启用以清除 TPM 所有者信息, 并将 TPM 返回到默认状态。 默认情况下, 清除 选项已禁用。
PPI 绕过清除命令	控制 TPM 物理存在接口 (PPI)。 默认情况下, PPI 绕过清除命令 选项已禁用。
英特尔总内存加密	
总内存加密	启用或禁用以保护内存免受物理攻击, 包括冻结喷涂、探测 DDR 读取周期等。 默认情况下, 总内存加密 选项已禁用。
机箱防盗	控制机箱防盗功能。 默认情况下, 已禁用 选项已启用。
清除防盗	默认情况下, 该选项已禁用。
机箱防盗重置	重置机箱防盗。 默认情况下, 该选项已禁用。
SMM 安全缓解	启用或禁用 SMM 安全缓解措施。 默认情况下, 此选项已启用。

表. 10: 系统设置选项 — 安全菜单 (续)

安全	
下次引导时数据擦除	
开始数据擦除	在下一次引导时启用或禁用数据擦除。 默认情况下, 该选项已禁用。
Absolute	从 Absolute Software 启用、禁用或永久禁用可选 Absolute Persistence Module 服务的 BIOS 模块接口。 默认情况下, 此选项已启用。
UEFI 引导路径安全性	控制在从 F12 引导菜单引导到 UEFI 引导设备时, 系统是否提示用户输入管理员密码 (如果已设置)。 默认情况下, 始终排除内部 HDD 选项已启用。

表. 11: 系统设置选项 — 密码菜单

密码	
管理员密码	设置、更改或删除管理员密码。
系统密码	设置、更改或删除系统密码。
内部 HDD-1 密码	设置、更改或删除内部 HDD-1 密码。
NVMe SSD0	设置、更改或删除 NVMe SSD0 密码。
密码配置	
大写字母	加强密码必须至少包含一个大写字母。 默认情况下, 此选项已启用。
小写字母	加强密码必须至少包含一个小写字母。 默认情况下, 此选项已启用。
数字	加强密码必须至少包含一个数字。 默认情况下, 此选项已启用。
特殊字符	加强密码必须至少包含一个特殊字符。 默认情况下, 此选项已启用。
最小字符数	设置所允许的密码的最小字符数。
密码绕过	启用时, 系统从关机状态开机时将总是提示输入系统和内部硬盘密码。 默认情况下, 选择 Disabled (已禁用) 选项。
密码更改	
启用非管理员密码更改	启用或禁用用户在不使用管理员密码的情况下更改系统和硬盘密码。 默认情况下, 该选项已禁用。
管理员设置锁定	
启用管理员设置程序锁定	使管理员能够控制用户如何可以访问 BIOS 设置或无法访问。 默认情况下, 该选项已禁用。
主密码锁定	
启用主密码锁定	当启用时, 此选项将禁用主密码支持。 默认情况下, 该选项已禁用。
允许非管理员 PSID 恢复	
启用允许非管理员 PSID 恢复	控制从 Dell Security Manager 提示符下对 NVMe 硬盘的物理安全 ID (PSID) 恢复。

表. 11: 系统设置选项 — 密码菜单 (续)

密码	
	默认情况下, 该选项已禁用。

表. 12: 系统设置选项 — 更新、恢复菜单

更新、恢复	
UEFI 胶囊固件更新	启用或禁用通过 UEFI 胶囊更新软件包更新 BIOS。 默认情况下, 此选项已启用。
从硬盘进行 BIOS 恢复	允许用户从用户的主硬盘或外部 USB 闪存盘的恢复文件中恢复某些损坏的 BIOS 条件。 默认情况下, 此选项已启用。
BIOS 降级 允许 BIOS 降级	启用或禁用系统固件到先前版本的刷新已被阻止。 默认情况下, 此选项已启用。
SupportAssist 操作系统恢复	启用或禁用出现某些系统错误时 SupportAssist 操作系统恢复工具的引导流量。 默认情况下, 此选项已启用。
BIOSConnect	启用或禁用云服务操作系统恢复 (如果主操作系统引导失败的次数等于或大于的自动操作系统恢复阈值设置选项指定的值), 并且本地服务不会启动或未安装。 默认情况下, 此选项已启用。
戴尔自动操作系统恢复阈值	控制适用于 SupportAssist 系统分辨率控制台和戴尔操作系统恢复工具的自动引导流。 默认情况下, 阈值设置为 2。

表. 13: 系统设置选项 — 系统管理菜单

系统管理	
服务编号	显示系统的服务编号。
资产编号	创建系统资产编号。
启用监护程序计时器 监护程序计时器支持	启用或禁用监护程序计时器功能。 默认情况下, 该选项已禁用。
LAN 唤醒 LAN 唤醒	启用或禁用从 WLAN 中收到唤醒信号时, 由特定 LAN 信号启动系统。 默认情况下, 选择 Disabled (已禁用) 选项。
自动开机时间	启用该选项, 可将系统设置为每天或于某预先选定的日期和时间自动打开。仅当将“自动开机”设置为“每天”、“周末”或“所选日期”时可配置此选项。 默认情况下, 该选项已禁用。
英特尔 AMT 功能 启用英特尔 AMT 功能	默认情况下, 限制 MEBx 访问 选项已启用。
MEBx 热键 启用 MEBx 热键	启用时, 允许使用 Ctrl + P 热键访问 MEBx。 默认情况下, 关闭 选项已禁用。
USB 配置	

表. 13: 系统设置选项 — 系统管理菜单 (续)

系统管理	
启用 USB 配置	可以通过 USB 存储设备使用本地配置文件来配置英特尔 AMT。 默认情况下， 关闭 选项已禁用。

表. 14: 系统设置选项 — 键盘菜单

键盘	
键盘错误	
启用键盘错误检查	允许在系统引导时报告与键盘相关的错误。 默认情况下，此选项已启用。
设备配置热键访问	
	管理在系统启动过程中是否可以通过热键访问设备配置屏幕。 默认情况下，此选项已启用。

表. 15: 系统设置选项 — 预引导行为菜单

预引导行为	
适配器警告	
启用适配器警告	启用或禁用当检测到功率容量较少的适配器时引导过程中的警告消息。 默认情况下，此选项已启用。
警告和错误	
	启用或禁用在遇到警告或错误时要执行的操作。 默认情况下， 在警告和错误时提示 选项已启用。
USB-C 警告	
启用坞站警告消息	默认情况下，此选项已启用。
快速引导	
	启用以设置引导进程的速度。 默认情况下， 最小值 选项已启用。
延长 BIOS POST 时间	
	设置 BIOS 开机自检时间。 默认情况下， 0 秒 选项已启用。
MAC 地址直通	
	使用系统中选定的 MAC 地址替换外部 NIC MAC 地址。 默认情况下， 系统唯一的 MAC 地址 选项已启用。

表. 16: 系统设置选项 — 虚拟化菜单

虚拟化	
英特尔虚拟化技术	
启用英特尔虚拟化技术 (VT)	指定虚拟机监视器 (VMM) 是否可以使用英特尔虚拟化技术所提供的其他硬件功能。 默认情况下，此选项已启用。
直接 I/O 的虚拟化技术	
	指定虚拟机监视器 (VMM) 是否可以使用英特尔虚拟化技术所提供的其他硬件功能用于直接 I/O。 默认情况下，此选项已启用。

表. 17: 系统设置选项 — 性能菜单

性能	
多核心支持	
活动核心	启用以更改操作系统可用的 CPU 内核的数量。

表. 17: 系统设置选项 — 性能菜单 (续)

性能	
	默认情况下, 所有核心 选项已启用。
英特尔 SpeedStep	
启用英特尔 SpeedStep 技术	允许系统动态调整处理器电压和核心频率、减少平均功耗和产生的热量。 默认情况下, 此选项已启用。
C 状态控件	
启用 C 状态控件	启用或禁用其他处理器睡眠状态。 默认情况下, 此选项已启用。
英特尔睿频加速技术	
启用英特尔睿频加速技术	启用或禁用处理器的英特尔睿频加速模式。 默认情况下, 此选项已启用。
英特尔超线程技术	
启用英特尔超线程技术	启用或禁用处理器中的超线程。 默认情况下, 此选项已启用。
动态调整: 机器学习	
启用“动态调整: 机器学习”	启用操作系统功能以根据检测到的工作负载增强动态电源调整功能。 默认情况下, 该选项已禁用。

表. 18: 系统设置选项 — 系统日志菜单

系统日志	
BIOS 事件日志	
清除 BIOS 事件日志	显示 BIOS 事件。 默认情况下, 保留 选项已启用。


更新 BIOS

在 Windows 中更新 BIOS

关于此任务

 **小心:** 如果在更新 BIOS 之前未暂挂 BitLocker, 则在下一次重新引导系统时, 它将不会识别 BitLocker 密钥。然后, 系统将提示您输入恢复密钥以继续, 并且系统将在每次重新引导都要求提供密钥。如果恢复密钥未知, 这可能会导致数据丢失或不必要的操作系统重新安装。有关此主题的更多信息, 请参阅知识库文章: <https://www.dell.com/support/article/sln153694>

步骤

1. 转至 www.dell.com/support。
2. 单击**产品支持**。在**搜索支持**对话框中, 输入您的计算机的服务编号, 然后单击**搜索**。
 **注:** 如果您没有服务编号, 请使用 SupportAssist 功能, 自动识别您的计算机。您也可以使用产品 ID, 或手动浏览您的计算机型号。
3. 单击**驱动程序和下载**。展开**查找驱动程序**。
4. 选择您计算机上安装的操作系统。
5. 在**类别**下拉列表中, 选择 **BIOS**。

6. 选择最新的 BIOS 版本，然后单击**下载**以下载适用于您的计算机的 BIOS 文件。
7. 下载完成后，浏览至您保存 BIOS 更新文件的文件夹。
8. 双击 BIOS 更新文件图标，并按照屏幕上显示的说明进行操作。
有关更多信息，请参阅 www.dell.com/support 上提供的知识库文章 000124211。

在 Linux 和 Ubuntu 环境中更新 BIOS

要在随 Linux 或 Ubuntu 一起安装的计算机上更新系统 BIOS，请参阅知识库文章 000131486，网址：www.dell.com/support。

在 Windows 环境中使用 USB 驱动器更新 BIOS

关于此任务

 **小心:** 如果在更新 BIOS 之前未暂挂 BitLocker，则在下一次重新引导系统时，它将不会识别 BitLocker 密钥。然后，系统将提示您输入恢复密钥以继续，并且系统将在每次重新引导都要求提供密钥。如果恢复密钥未知，这可能会导致数据丢失或不必要的操作系统重新安装。有关此主题的更多信息，请参阅知识库文章：<https://www.dell.com/support/article/sln153694>

步骤

1. 按照“在 Windows 中更新 BIOS”中的步骤 1 到步骤 6 执行操作，以下载最新的 BIOS 设置程序文件。
2. 创建可引导 USB 闪存盘。有关更多信息，请参阅 www.dell.com/support 上提供的知识库文章 000145519。
3. 将 BIOS 设置程序文件复制至可引导 USB 闪存盘。
4. 将可引导 USB 闪存盘连接至需要更新 BIOS 的计算机。
5. 重新启动计算机并按 **F12** 键。
6. 从**一次性引导菜单**选择 USB 闪存盘。
7. 键入 BIOS 设置程序文件名，然后按 **Enter** 键。
此时会显示 **BIOS 更新实用程序**。
8. 按照屏幕上的说明完成 BIOS 更新。

从 F12 一次性引导菜单更新 BIOS

使用复制到 FAT32 USB 闪存盘的 BIOS update.exe 文件更新计算机 BIOS，然后从 F12 一次性引导菜单进行引导。

关于此任务

 **小心:** 如果在更新 BIOS 之前未暂挂 BitLocker，则在下一次重新引导系统时，它将不会识别 BitLocker 密钥。然后，系统将提示您输入恢复密钥以继续，并且系统将在每次重新引导都要求提供密钥。如果恢复密钥未知，这可能会导致数据丢失或不必要的操作系统重新安装。有关此主题的更多信息，请参阅知识库文章：<https://www.dell.com/support/article/sln153694>

BIOS 更新

您可以使用可引导 USB 闪存盘从 Windows 运行 BIOS 更新文件，或者从计算机上的 F12 一次性引导菜单更新 BIOS。

在 2012 年后构建的大多数戴尔计算机都具有此功能，您可以将计算机引导至 F12 一次性引导菜单以查看“BIOS 闪存更新”是否作为引导选项列在计算机中进行确认。如果列出了该选项，则 BIOS 支持此 BIOS 更新选项。


 **注:** 只有在 F12 一次性引导菜单中带有“BIOS 闪存更新”选项的计算机可以使用此功能。

从一次性引导菜单更新

要从 F12 一次性引导菜单更新 BIOS，您需要执行以下操作：

- 将 USB 闪存盘格式化为 FAT32 文件系统（闪存盘不必可引导）
- 从戴尔支持网站下载 BIOS 可执行文件并复制到 USB 闪存盘的根目录
- 连接到计算机的交流电源适配器
- 正常工作的计算机电池以刷新 BIOS

执行以下步骤以从 F12 菜单执行 BIOS 更新快擦写过程：

 **小心:** BIOS 更新过程中请勿关闭计算机。如果关闭计算机，计算机可能无法引导。

步骤

1. 从关机状态，将在其中复制了快擦写的 USB 闪存盘插入到计算机的 USB 端口。
2. 启动计算机并按 F12 键以访问一次性引导菜单，使用鼠标或箭头键选择 BIOS 更新，然后按 Enter 键。此时将显示快擦写 BIOS 菜单。
3. 单击**从文件刷新**。
4. 选择外部 USB 设备。
5. 选择文件后，双击快擦写目标文件，然后单击**提交**。
6. 单击**更新 BIOS**。计算机将重新启动以快擦写 BIOS。
7. 在 BIOS 更新完成后，计算机将重新启动。


系统密码和设置密码


表. 19: 系统密码和设置密码

密码类型	说明
系统密码	必须输入密码才能登录系统。
设置密码	必须输入密码才能访问计算机和更改其 BIOS 设置。

可以创建系统密码和设置密码来保护计算机。

 **小心:** 密码功能为计算机中的数据提供了基本的安全保护。

 **小心:** 如果计算机不锁定且无人管理，任何人都可以访问其中存储的数据。

 **注:** 系统和设置密码功能已禁用。

分配系统设置密码

前提条件

仅当状态为**未设置**时，您才能分配新的**系统或管理员密码**。

关于此任务

要进入系统设置程序，请在开机或重新引导后立即按 F12。

步骤

1. 在**系统 BIOS** 或**系统设置程序**屏幕中，选择**安全**并按 Enter 键。系统将显示**安全**屏幕。
2. 选择**系统/管理员密码**并在**输入新密码**字段中创建密码。
采用以下原则设定系统密码：
 - 一个密码最多可包含 32 个字符。
 - 至少一个特殊字符：!"#\$%&'()*+,-./:;<=>?@[\\]^_`{|}
 - 数字 0 到 9。
 - 大写字母 A 到 Z。
 - 小写字母 a 到 z。
3. 键入先前在“**确认新密码**”字段中输入的系统密码，然后单击**确定**。
4. 按 Esc 键并根据弹出消息提示保存更改。
5. 按 Y 保存更改。
计算机将重新启动。

删除或更改现有的系统设置密码


前提条件

在尝试删除或更改现有系统密码和设置密码之前，确保**密码状态**为“已锁定”（在系统设置程序中）。如果，“密码状态”为“已锁定”，则不能删除或更改现有系统密码或设置密码。

关于此任务

要进入系统设置程序，请在开机或重新引导后立即按 F12。


步骤

1. 在**系统设置 BIOS** 或**系统设置**屏幕中，选择**系统安全**并按 Enter 键。
将会显示**系统安全保护**屏幕。
2. 在**系统安全保护**屏幕中，验证**密码状态**为**已解锁**。
3. 选择**系统密码**，更新或删除现有系统密码并按 Enter 或 Tab 键。
4. 选择**设置密码**，更新或删除现有设置密码并按 Enter 或 Tab 键。
 **注:** 如果更改系统和/或设置密码，请在出现提示时重新输入新密码。如果删除系统密码和/或设置密码，则需要提示时确认删除。
5. 按 Esc 将出现一条消息，提示您保存更改。
6. 按 Y 保存更改并退出系统设置程序。
计算机将重新启动。

清除 BIOS（系统设置）和系统密码

关于此任务

要清除系统或 BIOS 密码，请按照 www.dell.com/contactdell 中所述联系戴尔技术支持。

 **注:** 有关如何重设 Windows 或应用程序密码的信息，请参阅 Windows 或您的应用程序附带的说明文件。

主题:

- Dell SupportAssist 启动前系统性能检查诊断程序
- 诊断 LED
- 恢复操作系统
- 实时时钟 (RTC) 重置
- 备份介质和恢复选项
- WiFi 重启

Dell SupportAssist 启动前系统性能检查诊断程序

关于此任务

SupportAssist 诊断程序 (亦称为系统诊断程序) 可对硬件执行全面检查。Dell SupportAssist 启动前系统性能检查诊断程序嵌入在 BIOS 中并通过 BIOS 内部启动。嵌入式系统诊断程序为特定设备组或设备提供一组选项, 使您可以:

- 自动运行测试或在交互模式下运行
- 重复测试
- 显示或保存测试结果
- 运行全面测试以引入附加测试选项, 从而提供有关失败设备的额外信息
- 查看告知您测试是否成功完成的状态消息
- 查看告知您在测试过程中所遇到问题的错误消息

注: 特定设备的某些测试需要用户交互。始终确保诊断测试执行时您在计算机终端旁。

有关更多信息, 请参阅 <https://www.dell.com/support/kbdoc/000180971>。

运行 SupportAssist 启动前系统性能检查

步骤

1. 打开计算机电源。
2. 当计算机引导时, 在出现戴尔徽标时按 F12 键。
3. 在引导菜单屏幕上, 选择**诊断程序**选项。
4. 单击左下角的箭头。
此时将显示诊断程序首页。
5. 单击右下角的箭头可转至页面列表。
此时将列出检测到的项目。
6. 如果您希望在特定的设备上运行诊断测试, 按 Esc 键并单击 **Yes** 来停止诊断测试。
7. 从左侧窗格中选择设备, 然后单击**运行测试**。
8. 如果出现任何问题, 将显示错误代码。
记下错误代码和验证编号, 并联系戴尔。

诊断 LED

与通过双色电池充电/状态 LED 指示哔声代码错误有所不同, 该笔记本采用特定的闪烁模式, 先是呈琥珀色闪烁, 接下来呈白色闪烁。然后重复以上模式。

注: 该诊断模式中包含两个数字编号, 通过以下方式代表: 第一组 LED (1 到 9) 呈琥珀色闪烁, 接下来 LED 熄灭 1.5 秒, 然后第二组 LED (1 到 9) 呈白色闪烁。接下来 LED 熄灭三秒, 然后再次重复闪烁模式。每个 LED 闪烁时间为 1.5 秒。

显示诊断错误代码时系统将不会关闭。
 诊断错误代码将始终取代任何其他 LED 的使用。

表. 20: 诊断 LED/哔声代码

闪烁模式		问题说明	故障
琥珀色	白色		
2	1	故障系统板	故障系统板
2	2	故障系统板、电源设备、装置 (PSU) 或布线	故障系统板、电源设备、装置 (PSU) 或布线
2	3	故障系统板、CPU 或 DIMM	故障系统板、电源设备、装置 (PSU) 或 DIMM
2	4	故障币形电池	故障币形电池
2	5	BIOS 恢复	自动恢复触发器, 未找到恢复映像或其无效。
2	7	内存	内存 SPD 故障
3	3	内存	未检测到内存
3	5	内存	模块不兼容或配置无效
3	6	BIOS 恢复	按需触发器, 未找到恢复映像。
3	7	BIOS 恢复	按需触发器, 恢复映像无效。

注: 对于诊断模式 2-琥珀色、8-白色, 连接界面显示器以确认是系统板还是显卡控制器故障。

恢复操作系统

如果在尝试多次后计算机仍然无法引导至操作系统, 系统将自动启动 Dell SupportAssist 操作系统恢复。

Dell SupportAssist OS Recovery 是独立的工具, 预装在已安装 Windows 操作系统的戴尔计算机上。它包含工具, 可诊断和故障处理在计算机引导至操作系统之前可能会发生的问题。它支持您诊断硬件问题、维修计算机、备份文件或者将计算机还原到工厂状态。

您也可以从戴尔支持网站进行下载, 以便在计算机因硬件或软件故障而无法引导至主操作系统时, 故障处理和修复计算机。

有关 Dell SupportAssist OS Recovery 的详情, 请参阅《Dell SupportAssist OS Recovery 用户指南》, 网址: www.dell.com/serviceabilitytools。单击 **SupportAssist**, 然后单击 **SupportAssist OS Recovery**。

实时时钟 (RTC) 重置

实时时钟 (RTC) 重置功能允许您或维修技术人员从特定的无 POST/无引导/无电源的情况恢复戴尔系统型号。在这些型号上已停用支持传统跳线的 RTC 重置。

在系统关机并连接至交流电源的情况下, 启动 RTC 重置。按住电源按钮 20 秒。当您释放电源按钮后系统就会进行 RTC 重设。


备份介质和恢复选项

建议您创建恢复驱动器来排除故障和修复 Windows 可能出现的问题。戴尔建议多个选项以在您的戴尔 PC 上恢复 Windows 操作系统。了解详情, 请参阅[戴尔 Windows 备份介质和恢复选项](#)。

WiFi 重启

关于此任务

如果您的计算机由于 WiFi 连接问题无法访问互联网，则可执行 WiFi 重启程序。以下步骤提供关于如何执行 WiFi 重启的说明：

 **注：**一些 ISP（互联网服务提供商）提供了调制解调器/路由器组合的设备。

步骤

1. 关闭计算机。
2. 关闭调制解调器。
3. 关闭无线路由器。
4. 等待 30 秒钟。
5. 打开无线路由器。
6. 打开调制解调器。
7. 打开计算机电源。

获取帮助和联系戴尔

自助资源


使用这些自助资源，您可以获得有关戴尔产品和服务的信息和帮助：


表. 21: 自助资源

自助资源	资源位置
有关戴尔产品和服务的信息	www.dell.com
My Dell 应用程序	
提示	
联系支持人员	在 Windows 搜索中，键入 Contact Support，然后按 Enter 键。
操作系统的联机帮助	www.dell.com/support/windows
访问热门的解决方案、诊断程序、驱动程序和下载，并通过视频、手册和文档了解有关您的计算机的详细信息。	您的戴尔计算机通过服务编号或快速服务代码来唯一标识。要查看戴尔计算机的相关支持资源，我们建议您在 www.dell.com/support 中输入服务编号或快速服务代码。 有关如何查找计算机的服务编号的详细信息，请参阅 查找计算机上的服务编号 。
关于各种计算机问题的戴尔知识库文章	<ol style="list-style-type: none"> 1. 转至 www.dell.com/support。 2. 在“支持”页面顶部的菜单栏中，选择支持 > 知识库。 3. 在“知识库”页面上的“搜索”字段中，键入关键字、主题或型号，然后单击或点按搜索图标以查看相关文章。

联系戴尔

如果因为销售、技术支持或客户服务问题联络戴尔，请访问 www.dell.com/contactdell。

 **注：** 可用性会因国家和地区以及产品的不同而有所差异，某些服务可能在您所在的国家/地区不可用。

 **注：** 如果没有可用的互联网连接，可在购货发票、装箱单、帐单或戴尔产品目录上查找联系信息。