

OptiPlex 7090 Ultra

Servisni priručnik



Napomene, mere opreza i upozorenja

 **NAPOMENA:** Oznaka NAPOMENA ukazuje na važne informacije koje vam pomažu da bolje koristite proizvod.

 **OPREZ:** Oznaka OPREZ ukazuje na potencijalno oštećenje hardvera ili gubitak podataka i objašnjava vam kako da izbegnete problem.

 **UPOZORENJE:** UPOZORENJE ukazuje na opasnost od oštećenja opreme, telesnih povreda ili smrti.

Poglavlje 1: Rad na računaru.....	6
Bezbednosna uputstva.....	6
Pre rada u unutrašnjosti uređaja.....	6
Bezbednosne mere.....	7
Zaštita od elektrostatičkog pražnjenja.....	7
Servisni komplet opreme za zaštitu od elektrostatičkog pražnjenja na terenu.....	8
Transport osetljivih komponenti.....	9
Kada radite u unutrašnjosti uređaja.....	9
Poglavlje 2: Postolja.....	10
Fiksno postolje.....	10
Postavljanje uređaja na fiksiranom postolju.....	10
Uklonite uređaj sa fiksnog postolja.....	18
Ugao nagiba monitora.....	22
Postolje Pro 1.0 HAS sa prilagodljivom visinom:.....	22
Postavljanje uređaja na Pro 1 postolju sa prilagodljivom visinom.....	22
Postavljanje uređaja na Pro 1 postolju sa prilagodljivom visinom.....	30
Slike nagnutog i okrenutog i obrnutog postolja.....	34
VESA postolje sa pomerajem.....	34
Postavljanje uređaja na VESA postolju sa pomerajem.....	34
Uklanjanje uređaja sa VESA postolja sa pomerajem:.....	41
Pro 2 HAS postolje sa prilagodljivom visinom.....	43
Postavljanje uređaja na Pro 2 postolju sa prilagodljivom visinom.....	43
Uklanjanje uređaja sa Pro 2 postolja sa prilagodljivom visinom.....	58
Slike nagnutog i okrenutog i obrnutog postolja.....	62
Zidni nosač.....	65
Postavljanje uređaja na zidni nosač.....	65
Uklanjanje uređaja sa zidnog nosača.....	80
Poglavlje 3: Uklanjanje i postavljanje komponenti.....	88
Preporučeni alati.....	88
Lista zavrtnja.....	88
Najvažnije komponente sistema.....	90
Sklop čvrstog diska.....	91
Uklanjanje sklopa hard diska.....	91
Postavljanje sklopa hard diska.....	92
Nosač čvrstog diska.....	94
Uklanjanje nosača hard diska.....	94
Postavljanje nosača hard diska.....	94
Čvrsti disk.....	95
Uklanjanje hard diska.....	95
Postavljanje hard diska.....	96
Poluprovodnički disk u ležištu hard diska.....	97
Uklanjanje M.2 2230 poluprovodničkog diska.....	98

Postavljanje M.2 2230 poluprovodničkog diska.....	99
Uklanjanje M.2 2280 poluprovodničkog diska.....	100
Postavljanje M.2 2280 poluprovodničkog diska.....	101
Priključna ploča poluprovodničkog diska.....	102
Uklanjanje priključne ploče.....	102
Postavljanje priključne ploče poluprovodničkog diska.....	103
Poklopac.....	104
Uklanjanje poklopca.....	104
Postavljanje poklopca.....	105
Memorijski modul.....	106
Uklanjanje memorijskog modula.....	106
Montiranje memorijskog modula.....	107
WLAN kartica.....	108
Uklanjanje WLAN kartice.....	108
Postavljanje WLAN kartice.....	109
Unutrašnji poluprovodnički disk.....	110
Uklanjanje poluprovodničkog diska.....	110
Postavljanje poluprovodničkog diska.....	111
Modul eMMC skladišta.....	112
Uklanjanje modula eMMC skladišta.....	113
Postavljanje modula eMMC skladišta.....	113
Ventilator sistema.....	114
Uklanjanje ventilatora sistema.....	114
Montiranje ventilatora sistema.....	115
Dugme za napajanje.....	116
Uklanjanje dugmeta za napajanje.....	116
Postavljanje dugmeta za napajanje.....	117
Dugmasta baterija.....	119
Uklanjanje dugmaste baterije.....	119
Montiranje dugmaste baterije.....	120
Matična ploča.....	121
Uklanjanje matične ploče.....	121
Montiranje matične ploče.....	123
Rashladni element.....	124
Uklanjanje rashladnog elementa.....	124
Postavljanje rashladnog elementa.....	126
Postavljanje kućišta.....	127
Poglavlje 4: Softver.....	129
Upravljački programi i preuzimanja.....	129
Poglavlje 5: Podešavanje sistema.....	130
Pregled BIOS-a.....	130
Ulazak u BIOS program za podešavanje sistema.....	130
Meni za pokretanje sistema.....	130
Tasteri za navigaciju.....	131
Boot Sequence.....	131
Opcije programa za podešavanje sistema.....	131
Ažuriranje BIOS-a.....	140

Ažuriranje BIOS-a u sistemu Windows.....	140
Ažuriranje BIOS-a u okruženjima Linux-a i Ubuntu-a.....	141
Ažuriranje BIOS-a pomoću USB diska u Windowsu.....	141
Ažuriranje BIOS-a iz F12 menija za jednokratno pokretanje.....	141
Lozinka sistema i lozinka za podešavanje.....	142
Dodeljivanje lozinke za podešavanje sistema.....	142
Brisanje ili promena postojeće lozinke za podešavanje sistema.....	143
Brisanje lozinke za BIOS (System Setup) (Podešavanje sistema) i sistem.....	143
Poglavlje 6: Rešavanje problema.....	144
Dell SupportAssist provera performansi sistema pre pokretanja.....	144
Pokretanje SupportAssist provera performansi sistema pre pokretanja.....	144
Dijagnostička LED lampica.....	145
Oporavak operativnog sistema.....	145
Ponovno postavljanje sata u realnom vremenu (RTC).....	146
Medijum sa rezervnom kopijom i opcije za oporavak sistema.....	146
Isključivanje i ponovno uključivanje Wi-Fi funkcije.....	146
Poglavlje 7: Dobijanje pomoći i kontaktiranje kompanije Dell.....	147

Rad na računaru

Teme:

- [Bezbednosna uputstva](#)

Bezbednosna uputstva

Koristite sledeće bezbednosne smernice kako biste zaštitili računar od mogućih oštećenja i osigurali ličnu bezbednost. Ako nije drugačije navedeno, za svaku proceduru u ovom dokumentu podrazumeva se da ste pročitali bezbednosne informacije koje ste dobili uz računar.

- UPOZORENJE:** Pre rada u unutrašnjosti računara, pročitajte bezbednosne informacije koje ste dobili uz računar. Dodatne najbolje bezbednosne prakse potražite na početnoj stranici za usklađenost sa propisima na stranici www.dell.com/regulatory_compliance.
- UPOZORENJE:** Isključite računara iz svih izvora napajanja pre otvaranja poklopca ili ploča računara. Kada završite sa radom u unutrašnjosti računara, postavite sve poklopce, ploče i zavrtnje pre nego što računar priključite u električnu utičnicu.
- OPREZ:** Da biste izbegli oštećenje računara, uverite se da je radna površina ravna, suva i čista.
- OPREZ:** Da biste sprečili oštećenje komponenti i kartica, držite ih za ivice i izbegavajte da dodirujete pinove i kontakte.
- OPREZ:** Rešavanje problema i popravke treba da obavljate samo u okviru ovlašćenja ili smernica Dell tima za tehničku pomoć. Šteta usled servisiranja koje nije ovlastila kompanija Dell nije pokrivena vašom garancijom. Pogledajte bezbednosna uputstva koja ste dobili uz proizvod ili ih pronađite na stranici www.dell.com/regulatory_compliance.
- OPREZ:** Pre nego što dodirnete bilo koji deo unutar vašeg računara, uzemljite telo dodirivanjem nebojane metalne površine, kao što je metal na zadnjoj strani računara. Dok radite, povremeno dodirujte nebojenu metalnu površinu da biste oslobodili statički elektricitet, koji bi mogao da ošteti unutrašnje komponente.
- OPREZ:** Kada isključujete kabl, vucite njegov konektor ili navlaku, a ne sâm kabl. Neki kablovi imaju konektore sa jezičcima ili leptirastim zavrtnjima koje morate skinuti pre odspajanja kabla. Prilikom isključivanja kablova vodite računa o poravnanju kako bi se izbeglo savijanje pinova konektora. Prilikom priključivanja kablova proverite da li su portovi i konektori pravilno orijentisani i poravnati.
- OPREZ:** Pritisnite i izvadite instaliranu karticu iz čitača medijskih kartica.
- OPREZ:** Budite oprezni pri rukovanju litijum-jonskim baterijama u laptopovima. Naduvane baterije ne smete da koriste, zamenite ih i odložite u otpad na odgovarajući način.
- NAPOMENA:** Boja vašeg računara i nekih komponenata može izgledati drugačije u odnosu na one prikazane u ovom dokumentu.

Pre rada u unutrašnjosti uređaja

Informacije o ovom zadatku

Da biste izbegli oštećenje uređaja, prođite kroz sledeće korake pre nego što počnete sa radom u unutrašnjosti uređaja:

Koraci

1. Obavezno poštujujte [Bezbednosna uputstva](#).
2. Uverite se da je vaša radna površina ravna i čista da biste sprečili grebanje poklopca uređaja.

3. Sačuvajte i zatvorite sve otvorene datoteke i zatvorite sve otvorene aplikacije.
4. Isključite uređaj.
5. Isključite sistem i sve priključene uređaje iz električnih utičnica.

Bezbednosne mere

Poglavlje o bezbednosnim merama detaljno prikazuje osnovne korake koje treba preduzeti pre sprovođenja bilo kakvih uputstava o rastavljanju.

Pogledajte sledeće bezbednosne mere pre izvođenja bilo kakve instalacije ili postupaka zaustavljanja/popravljanja koji uključuju rasklapanje ili sklapanje:

- Isključite sistem i sve povezane periferne uređaje.
- Isključite sistem i sve povezane periferne uređaje iz izvora naizmeničnog napajanja.
- Isključite sve mrežne kablove, telefonske i telekomunikacione linije iz sistema.
- Koristite servisni komplet opreme za zaštitu od elektrostatičkog pražnjenja kada radite sa otvorenim desktopom da izbegnete oštećenje usled elektrostatičkog pražnjenja.
- Nakon uklanjanja sistemске komponente, pažljivo stavite uklonjenu komponentu na antistatičku podlogu.
- Nosite obuću sa donom od neprovodne gume da smanjite mogućnost strujnog udara.

Napajanje za standby režim rada

Dell proizvodi sa standby režimom rada moraju biti isključeni pre otvaranja kućišta. Sistemi koji uključuju standby režim rada napajaju se električnom energijom dok su isključeni. Unutrašnje napajanje omogućava sistemu da se uključi na daljinski (probudi na LAN) i da se prebaci na režim spavanja i ima druge napredne funkcije upravljanja napajanjem.

Nakon isključivanja pritisnite i zadržite dugme za napajanje 20 sekundi. To bi trebalo da isprazni preostalu energiju na matičnoj ploči.

Povezivanje

Povezivanje je metoda spajanja dva ili više uzemljenih provodnika na isto električno napajanje. To se obavlja uz korišćenje kompleta servisne opreme za zaštitu od elektrostatičkog pražnjenja. Prilikom spajanja sa žicom za povezivanje, postarajte se da bude spojena sa neizolovanim metalom, a nikako sa obojenom ili nemetalnom površinom. Narukvica treba da bude bezbedna i da potpuno naleže na vašu kožu, a postarajte se da skinete sav nakit kao što su satovi, narukvice ili prstenje pre nego što se počnete da radite sa opremom.

Zaštita od elektrostatičkog pražnjenja

Elektrostatično pražnjenje je najveći problem prilikom rukovanja elektronskim komponentama, naročito osetljivih komponenti, kao što su kartice za proširenje, DIMM memorije i sistemске ploče. Već i neznatna pražnjenja mogu da oštete električna kola tako da to možda i ne bude očigledno, kao što su povremeni problemi ili skraćeni životni vek. Pošto industrija insistira na smanjenju zahteva u vezi sa napajanjem i na povećanju gustine, zaštita od elektrostatičkog pražnjenja je sve veći problem.

Zbog povećane gustine poluprovodnika koji su korišćeni u novijim proizvodima Dell, osetljivost na statička oštećenja je sada veća nego kod prethodnih proizvoda Dell. Stoga neki prethodno odobreni metodi za rukovanje delovima više nisu primenljivi.

Dva prepoznata tipa oštećenja usled elektrostatičkog pražnjenja su katastrofalni i povremeni kvarovi.

- **Katastrofalni kvarovi** – Katastrofalni kvarovi obuhvataju otprilike 20% kvarova koji nastaju usled elektrostatičkog pražnjenja. Oštećenje je uzrok trenutnog i potpunog gubitka funkcionalnosti uređaja. Primer katastrofalnog kvara je DIMM memorije koji je pretrpeo statički udar i trenutno nastaje simptom „No POST/No Video“ uz prateći tonski kod koji se emituje za nedostajuću ili nefunkcionalnu memoriju.
- **Povremeni kvarovi** – Povremeni kvarovi obuhvataju otprilike 80% kvarova koji nastaju usled elektrostatičkog pražnjenja. Visoka stopa povremenih kvarova upućuje na to da oštećenje u većini slučajeva ne može da se odmah prepozna. DIMM pretrpi statički udar, ali traganje za greškama je jednostavno oslabljeno i приметni simptomi u vezi sa oštećenjem ne ispoljavaju se odmah. Oslabljeno traganje za greškama može da potraje sedmicama ili mesecima dok u potpunosti ne iščezne, a u međuvremenu može da dođe do degradacije celovitosti memorije, povremenih grešaka memorije itd.

Teži tip oštećenja za prepoznavanje i rešavanje je povremeni kvar (takođe poznat i kao latentni kvar ili „hodajući ranjenik“).

Izvršite sledeće korake da sprečite oštećenje usled elektrostatičkog pražnjenja:

- Koristite ožičenu narukvicu za zaštitu od elektrostatičkog pražnjenja koja je valjano uzemljena. Upotreba bežičnih antistatičkih traka više nije dozvoljena, pošto ne obezbeđuju odgovarajuću zaštitu. Dodirivanje kućišta pre delova kojim se rukuje ne obezbeđuje

odgovaraču zaštitu od elektrostatičkog pražnjenja na delovima kod kojih postoji povećan rizik od oštećenja uzrokovanih elektrostatičkim pražnjenjem.

- Svim komponentama koje su osetljive na elektrostatičko pražnjenje rukujte na površini koja je zaštićena od statičkog pražnjenja. Ako je moguće, koristite antistatičke podne podloge i podloge za radni sto.
- Kada iz kartonske ambalaže u kojoj je dostavljena raspakujete komponentu koja je osetljiva na elektrostatičko pražnjenje, nemojte da je raspakujete iz antistatičke ambalaže pre nego što budete spremni da instalirate komponentu. Pre otvaranja antistatičke ambalaže, postarajte se da na vašem telu ne bude statičkog elektriciteta.
- Pre transportovanja komponente koja je osetljiva na elektrostatičko pražnjenje, smestite je u antistatičku posudu ili ambalažu.

Servisni komplet opreme za zaštitu od elektrostatičkog pražnjenja na terenu

Nenadzirani servisni komplet opreme za rad na terenu je komplet opreme koji se najčešće koristi. Svaki servisni komplet opreme za rad na terenu obuhvata tri glavne komponente: antistatičku podlogu, narukvicu i žicu za spajanje.

Komponente servisnog kompleta opreme za zaštitu od elektrostatičkog pražnjenja na terenu

Komponente servisnog kompleta opreme za zaštitu od elektrostatičkog pražnjenja na terenu su sledeće:

- **antistatička podloga** – antistatička podloga je disipaciona i na nju se mogu postavljati delovi tokom postupaka servisiranja. Kada koristite antistatičku podlogu, narukvica treba da naleže na ruku, a žica za spajanje treba da bude povezana sa podlogom i bilo kakvim neizolovanim metalom na sistemu. Nakon što su ispravno razmešteni servisni delovi mogu da se uklone iz ESD kese i da se stave neposredno na podlogu. Jedinice koje su osetljive na oštećenje usled elektrostatičkog pražnjenja bezbedne su u vašim rukama, na ESD podlozi, u sistemu ili u kesi.
- **narukvica i žica za spajanje** – narukvica i žica za spajanje mogu da budu neposredno povezane između vašeg zgloba i neizolovanog metala u hardveru ako ESD podloga nije potrebna, ili mogu da budu povezane sa antistatičkom podlogom da bi se zaštitio hardver koji je privremeno stavljen na podlogu. Fizička veza narukvice i žice za spajanje između vaše kože, ESD podloge i hardvera poznata je kao spoj. Koristite samo one servisne komplete za rad na terenu koji imaju, narukvicu, podlogu i žicu za spajanje. Nikada ne koristite bežične narukvice. Imajte uvek u vidu da se žice u unutrašnjosti narukvice sklone oštećenju usled uobičajenog korišćenja i treba ih redovno proveravati pomoću pribora za testiranje narukvice da bi se izbeglo slučajno oštećenje hardvera usled elektrostatičkog pražnjenja. Preporučuje se da se testiranje narukvice i žice za spajanje vrši najmanje jednom sedmično.
- **Pribor za testiranje ESD narukvice** – Žice unutar ESD narukvice sklone su oštećenju tokom vremena. Kada se koristi nenadzirani komplet, najbolja praksa je da se narukvica redovno testira pre svakog poziva za servisiranje i najmanje jednom sedmično. Pribor za testiranje narukvice je najbolji za obavljanje ovog testa. Ako nemate svoj pribor za testiranje narukvice, proverite sa vašim regionalnim predstavništvom da li ga oni imaju. Da biste sproveli test, priključite žicu za spajanje narukvice na pribor za testiranje kada je narukvica na vašem zglobu i pritisnite dugme za testiranje. Ako je test uspešan, svetli zeleni LED indikator, a ako je test neuspešan, svetli crveni LED indikator i uključuje se zvuk upozorenja.
- **Izolacioni elementi** – Veoma je važno da uređaje koji su osetljivi na elektrostatičko pražnjenje, kao što su plastična kućišta rashladnih elemenata, držite što dalje od unutrašnjih delova koji su izolatori i često veoma naelektrisani.
- **Radno okruženje** – Pre razmeštanja servisnog kompleta opreme za zaštitu od elektrostatičkog pražnjenja na terenu, procenite situaciju na lokaciji klijenta. Na primer, razmeštanje kompleta za serversko okruženje razlikuje se od razmeštanja kompleta za okruženja za desktop ili prenosive računare. Serveri su obično instalirani u rek u centru podataka, a desktop i prenosivi računari su obično smešteni na kancelarijskim stolovima ili u radnom prostoru sa pregradama. Uvek tražite veliku, otvorenu i ravnu površinu bez nerada, koja je dovoljno velika za razmeštanje ESD kompleta i koja ima dodatan prostor za smeštanje tipa sistema kojeg treba popraviti. U radnom prostoru takođe ne smeju da budu izolatori koji mogu da uzrokuju oštećenje usled elektrostatičkog pražnjenja. Izolatore, kao što je Styrofoam i druge plastični materijali, na radnoj površini uvek treba udaljiti od osetljivih delova najmanje 12 inča ili 30 centimetara pre fizičkog rukovanja bilo kojim hardverskim komponentama
- **ESD ambalaža** – Sve jedinice koje su osetljive na oštećenje usled elektrostatičkog pražnjenja treba transportovati i preuzimati u ambalaži koja je zaštićena od statičkog elektriciteta. Najbolje je koristiti metalne kese sa zaštitom od statičkog elektriciteta. Međutim, prilikom vraćanja oštećenog dela uvek treba da koristite istu ESD kesu i ambalažu u kojoj vam je dostavljen novi deo. ESD kesa treba da bude savijena, oblepljena trakom i u originalnoj kutiji, u kojoj je dostavljen novi deo, treba koristiti isti i sav penasti materijal za pakovanje. Jedinice koje su osetljive na oštećenje usled elektrostatičkog pražnjenja treba izvaditi iz ambalaže samo na radnoj površini koja je zaštićena od oštećenja usled elektrostatičkog pražnjenja, a delovi se nikad ne smeju postavljati na ESD kesu zato što je samo unutrašnjost kese zaštićena. Delove uvek držite u rukama, na ESD podlozi, u sistemu ili u antistatičkoj kesi.
- **Transport osetljivih komponenti** – Prilikom prevoza komponenti osetljivih na oštećenje usled elektrostatičkog pražnjenja, kao što su rezervni delovi ili delovi koje treba vratiti proizvođaču Dell, od ključne je važnosti za njihov bezbedan transport da ovi delovi budu smešteni u antistatičke kese.

Ukratko o zaštiti od elektrostatičkog pražnjenja

Preporučujemo vam da svi tehničari, koji vrše servisiranje na terenu, koriste tradicionalne ožičene ESD narukvice sa uzemljenjem i zaštitnu antistatičku podlogu svaki put kada servisiraju proizvode Dell. Pored toga, veoma je važno da tehničari drže osetljive delove odvojeno od svih izolacionih delova kada vrše servisiranje i da koriste antistatičke kese za transport osetljivih komponenti.

Transport osetljivih komponenti

Prilikom transporta komponenti osetljivih na elektrostatičko pražnjenje, kao što su delovi za zamenu ili delovi koje treba vratiti kompaniji Dell, veoma je važno da ovi delovi budu upakovani u antistatičke kese, kako bi njihov prevoz bio bezbedan.

Kada radite u unutrašnjosti uređaja

Informacije o ovom zadatku

Nakon što završite svaki postupak zamene, pobrinite se da povežete sve eksterne uređaje, kartice i kablove pre nego što uključite uređaj.

Koraci

1. Postavite sve zavrtnje i uverite se da se unutar uređaja ne nalaze zaostali zavrtnji.
2. Priključite računar i sve priključene uređaje na odgovarajuće električne utičnice.
3. Uključite uređaj.
4. Ako je neophodno, uverite se da uređaj radi ispravno pokretanjem **ePSA dijagnostike**.

Postolja

Teme:

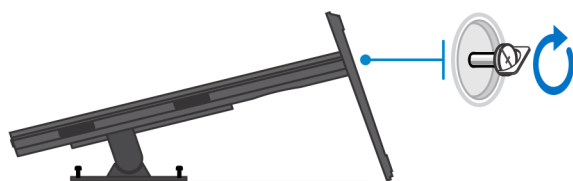
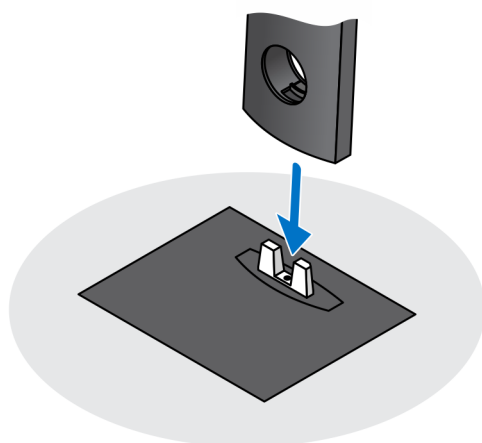
- Fiksno postolje
- Postolje Pro 1.0 HAS sa prilagodljivom visinom:
- VESA postolje sa pomerajem
- Pro 2 HAS postolje sa prilagodljivom visinom
- Zidni nosač

Fiksno postolje

Postavljanje uređaja na fiksiranom postolju

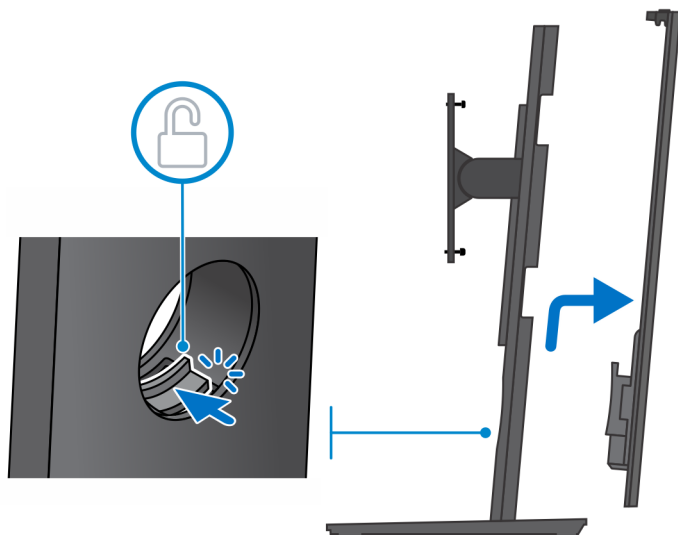
Koraci

1. Poravnajte i umetnite slotove na fiksiranom postolju u jezičak na osnovi postolja.
2. Podignite i nagnite osnovu postolja.
3. Pritegnite neispadajući zavrtanj da biste učvrstili postolje za osnovu.

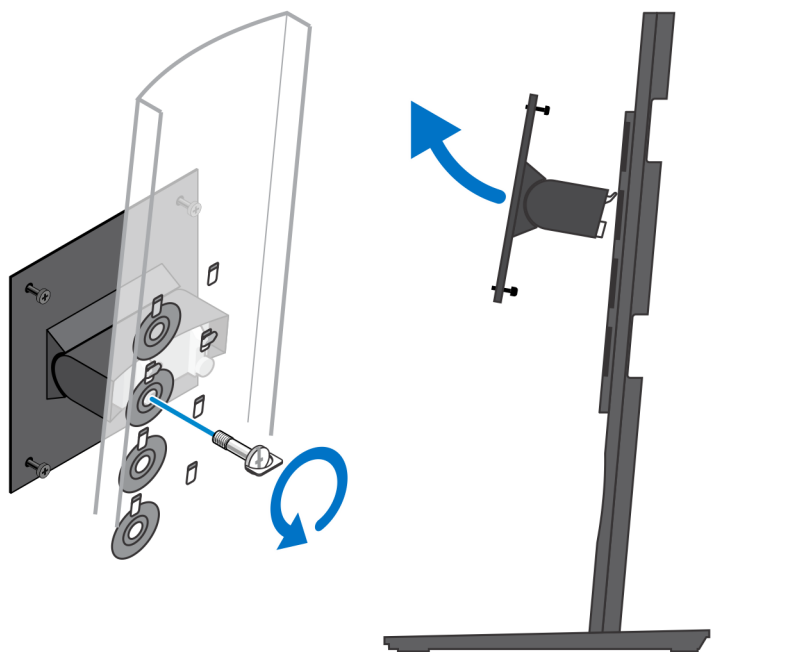


4. Gurajte rezu za otpuštanje na postolju, dok ne čujete klik, da biste otpustili poklopac postolja.

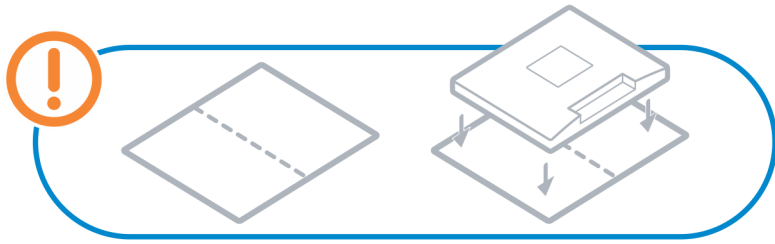
5. Gurnite i podignite poklopac da biste ga izvadili iz postolja.



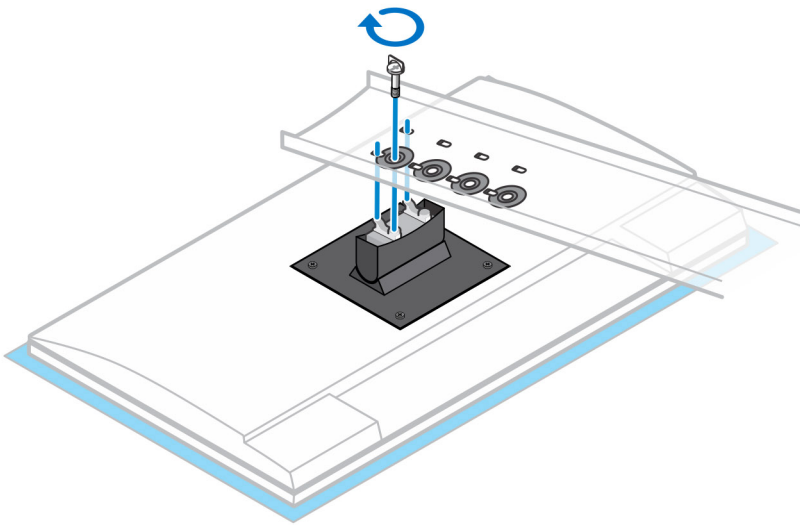
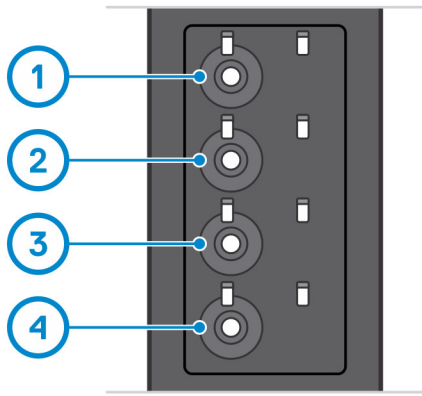
6. Uklonite zavrtnanj koji učvršćuje nosač za postavljanje postolja za postolje.
7. Podignite nosač za postavljanje da biste otpustili kukice na nosaču iz slotova na postolju.



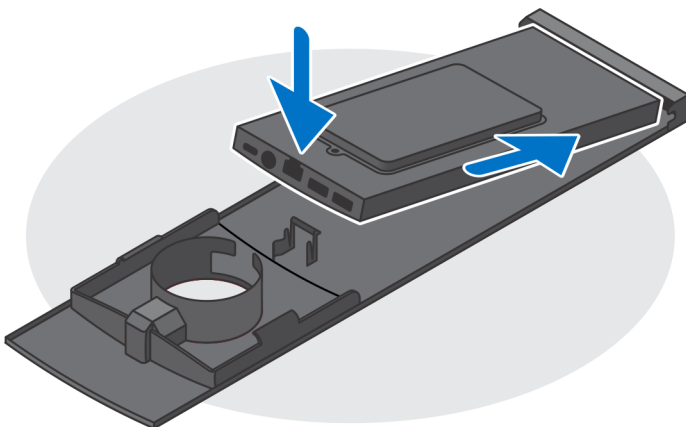
8. Da ne biste oštetili monitor, obavezno ga stavite na zaštitni list.
9. Poravnajte zavrtnje na nosaču za postavljanje sa otvorima za zavrtnje na monitoru.
10. Pritegnite četiri neispadajuća zavrtnja da biste učvrstili nosač za postavljanje za monitor.



11. Izaberite visinu na kojoj želite da postavite monitor i poravnajte kukice na nosaču za postavljanje sa slotovima na postolju.
12. Postavite zavrtnanj da biste učvrstili postolje sa fiksiranom visinom za monitor.



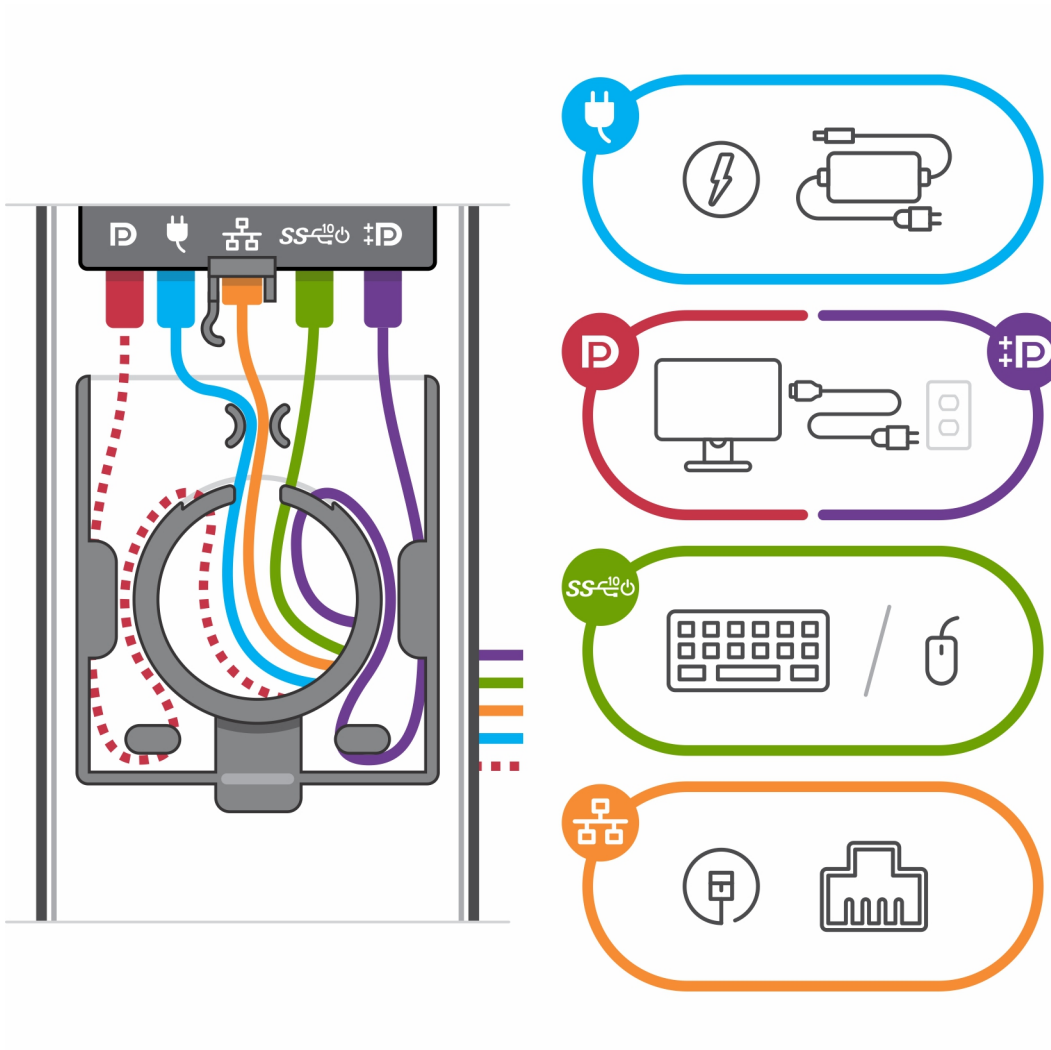
13. Poravnajte otvore na uređaju sa otvorima na poklopcu postolja.
14. Spuštajte uređaj u postolje dok ne čujete klik.



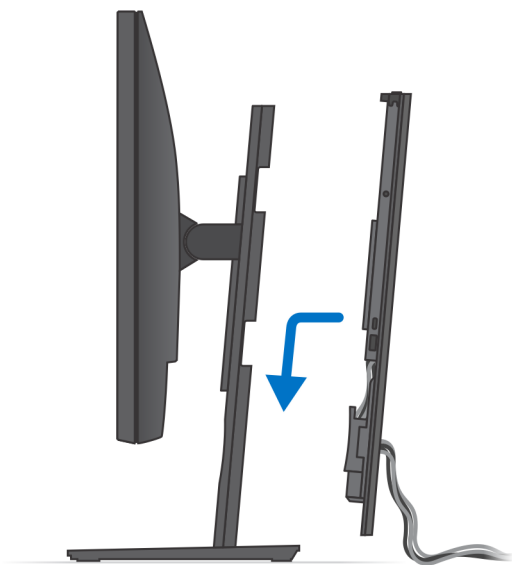
15. Povežite kablove za napajanje, mrežu, tastaturu, miš i ekran sa uređajem i sa električnom utičnicom.

i **NAPOMENA:** Da ne biste savili ili uvteli kablove dok zatvarate poklopac postolja, preporučujemo vam da provučete kablove kao što je prikazano na slici.

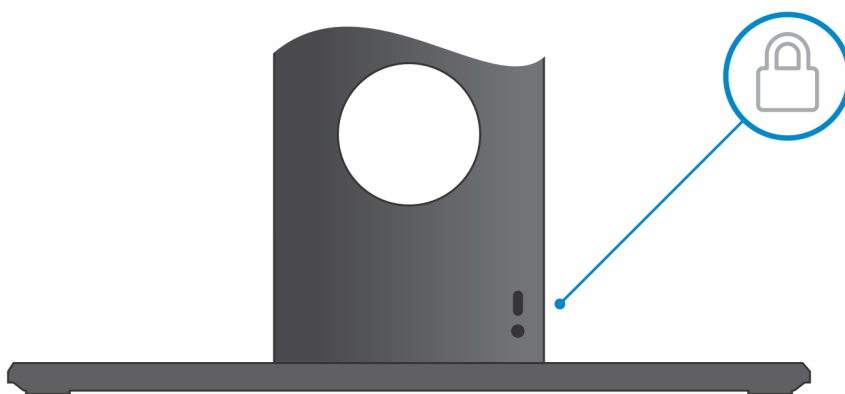
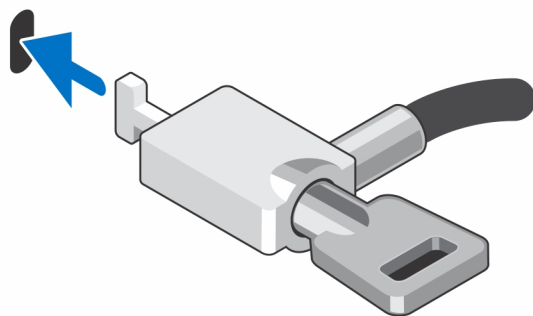
NAPOMENA: Svi kablovi i portovi se koriste u zavisnosti od odabranih perifernih uređaja i konfiguracije računara.



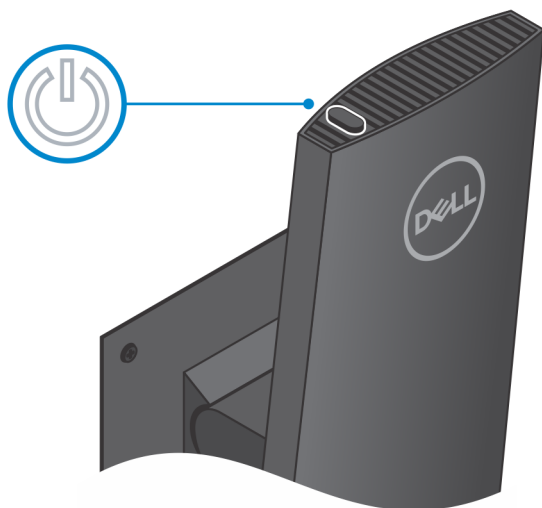
16. Gurajte zadnji poklopac, zajedno sa uređajem, u postolje dok ne čujete klik.



17. Zaključajte uređaj i poklopac postolja.



18. Pritisnite taster za uključivanje/isključivanje da biste uključili uređaj.



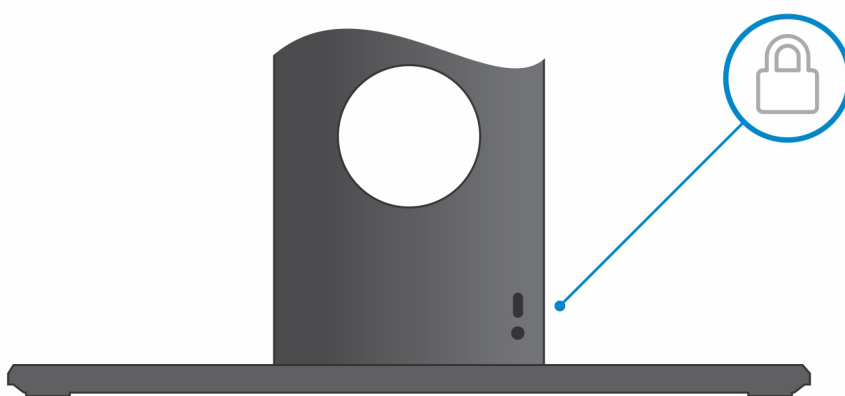
Uklonite uređaj sa fiksnog postolja

Preduslovi

1. Sledite proceduru u odeljku [Pre rada u unutrašnjosti uređaja](#).

Koraci

1. Otključajte uređaj i poklopac postolja.

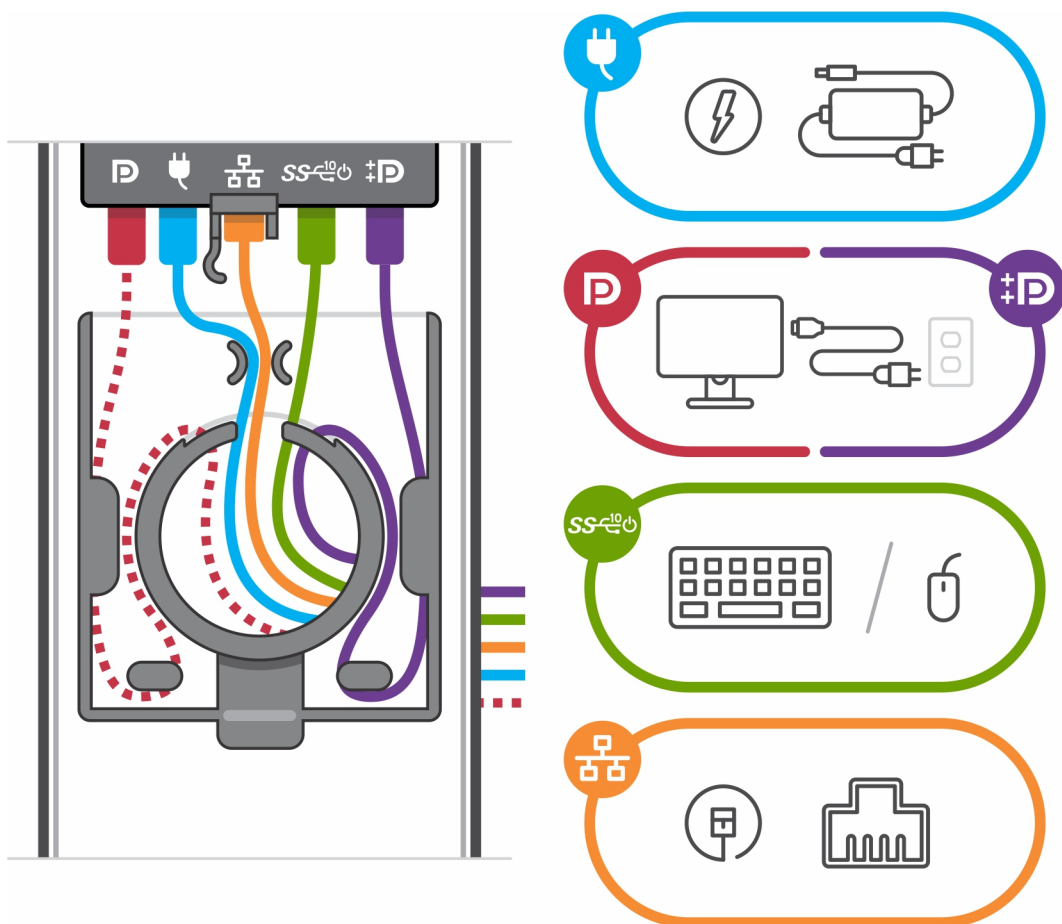


2. Gurajte rezu za otpuštanje na postolju, dok ne čujete klik, da biste otpustili poklopac postolja.
3. Gurnite i podignite zadnji poklopac da biste ga izvadili iz postolja.

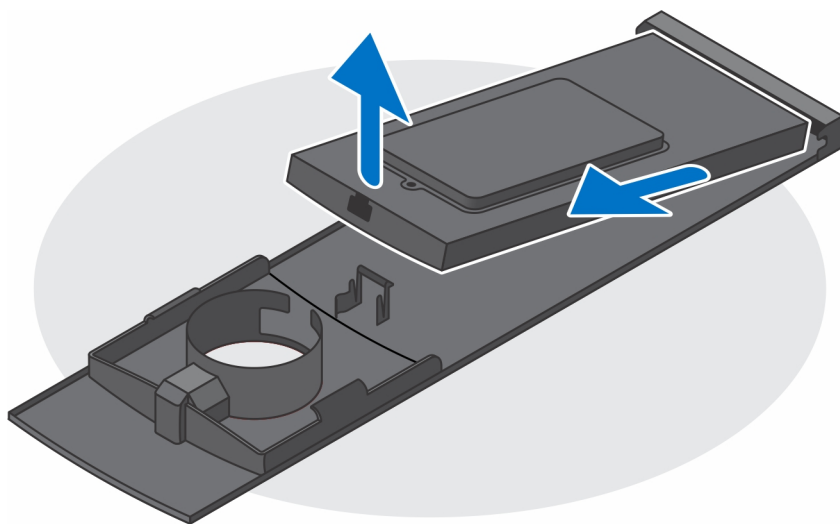


4. Isključite kabl tastature, miša, mreže, napajanja i ekrana iz uređaja.

i **NAPOMENA:** Svi kablovi i portovi se koriste u zavisnosti od odabranih perifernih uređaja i konfiguracije računara.



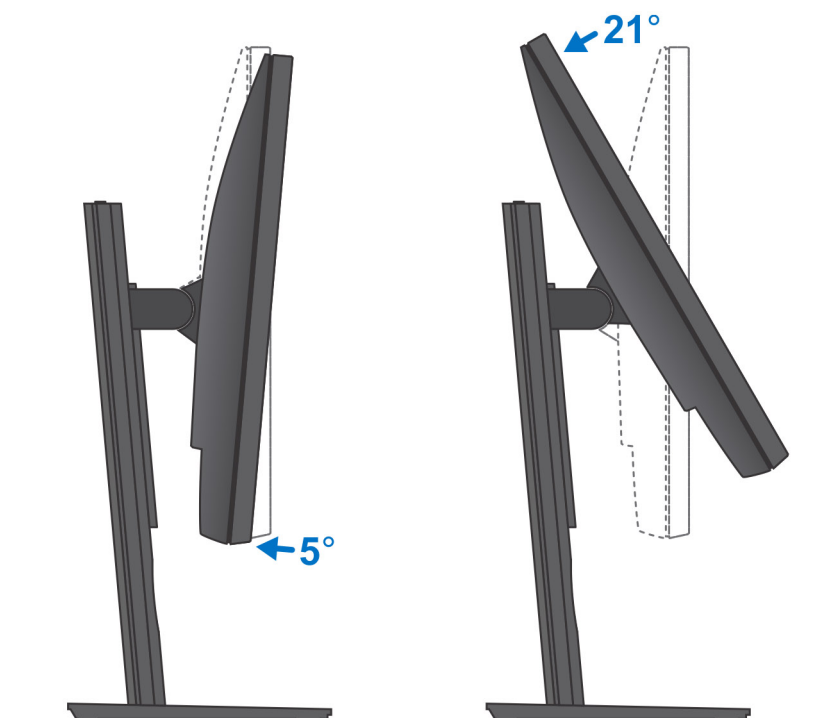
5. Povucite rezu koja pričvršćuje uređaj za poklopac kućišta.
6. Podignite uređaj sa poklopca.



7. Pritisnite i zadržite taster za napajanje dok je uređaj isključen da biste uzemljili matičnu ploču.

i **NAPOMENA:** Da biste izbegli elektrostatičko pražnjenje, uzemljite se pomoću trake za uzemljenje ili povremeno dodirujte neobojenu metalnu površinu dok istovremeno dodirujete konektor na zadnjem delu računara.

Ugao nagiba monitora

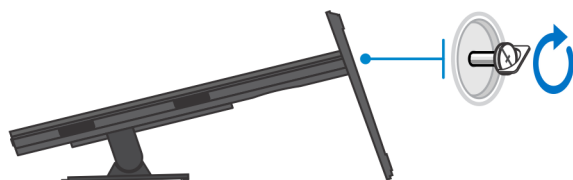
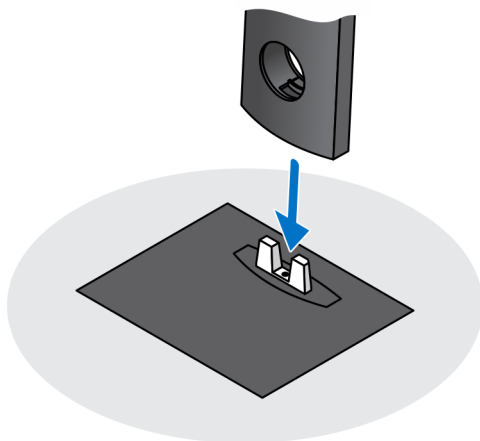


Postolje Pro 1.0 HAS sa prilagodljivom visinom:

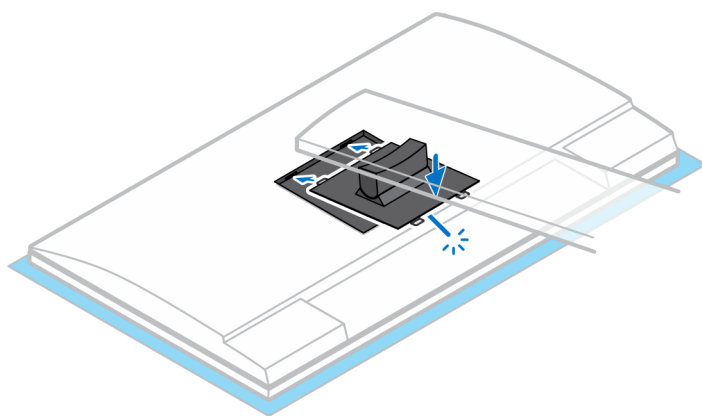
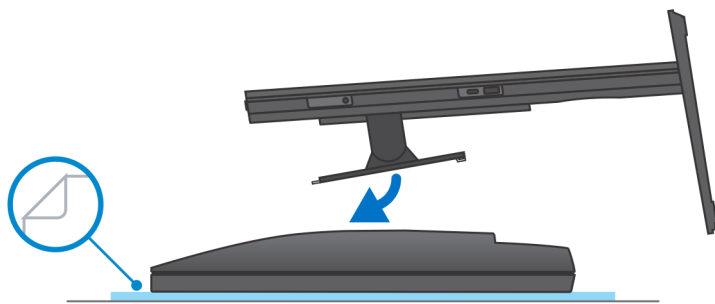
Postavljanje uređaja na Pro 1 postolju sa prilagodljivom visinom

Koraci

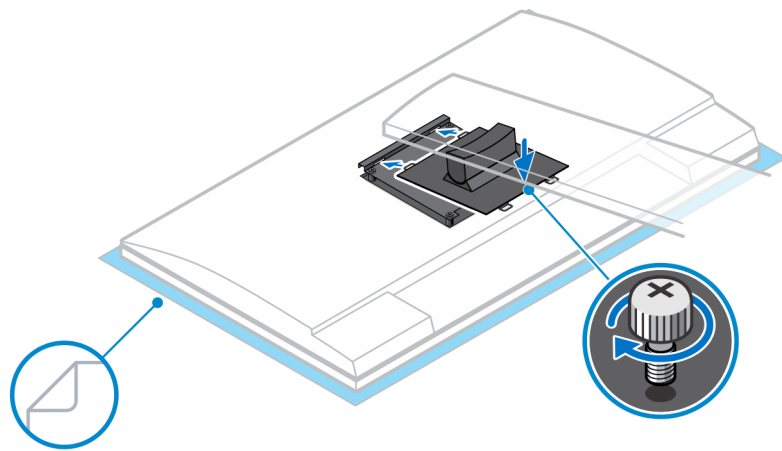
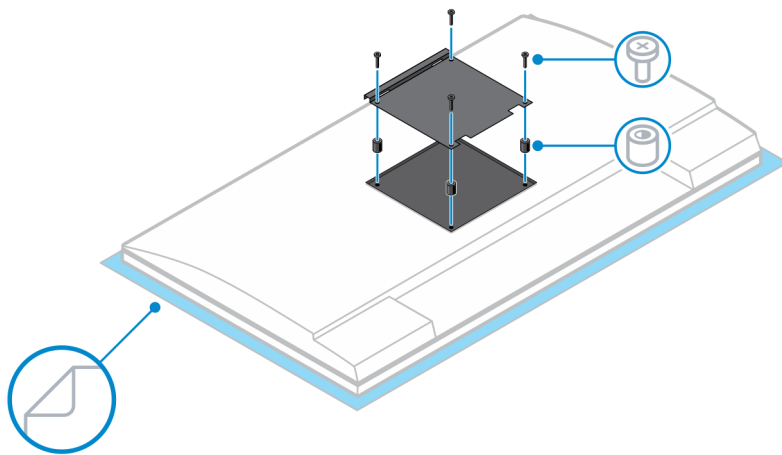
1. Poravnajte i umetnite slotove na postolju sa prilagodljivom visinom u jezičak na osnovi postolja.
2. Podignite i nagnite osnovu postolja.
3. Pritegnite neispadajući zavrtnanj da biste učvrstili postolje za osnovu.



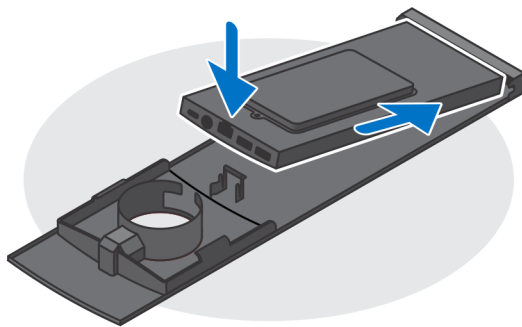
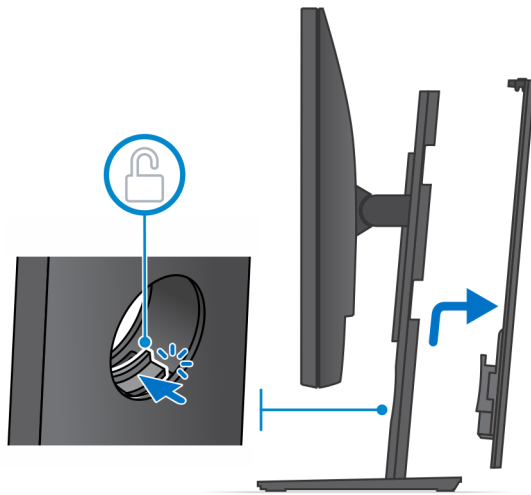
4. Da ne biste oštetili monitor, obavezno ga stavite na zaštitni list.
5. Da biste postavili postolje sa prilagodljivom visinom na monitor:
 - a. Poravnajte i umetnite kukice na nosaču za postavljanje sa postolja u slotove na monitoru dok ne čujete klik.



6. Da biste postavili nosač QR za VESA za monitor E serije ili monitor bez podrške za brzo otpuštanje:
- Poravnajte otvore za zavrtnje na nosaču „QR za VESA“ sa otvorima za zavrtnje na monitoru.
 - Postavite četiri odstojnika za zavrtnje i zavrtnje da biste učvrstili nosač „QR za VESA“ za monitor.
 - Poravnajte i umetnite QR jezičke na postolju u slotove nosača „QR za VESA“ na monitoru.
 - Pritegnite pričvrtni zavrtnj da biste učvrstili postolje za nosač „QR za VESA“.



7. Da biste otpustili poklopac postolja, gurajte rezu za otpuštanje dok ne čujete klik.
8. Gurnite i podignite poklopac da biste ga izvadili iz postolja.
9. Poravnajte otvore na uređaju sa otvorima na poklopcu postolja.
10. Spuštajte uređaj u postolje dok ne čujete klik.



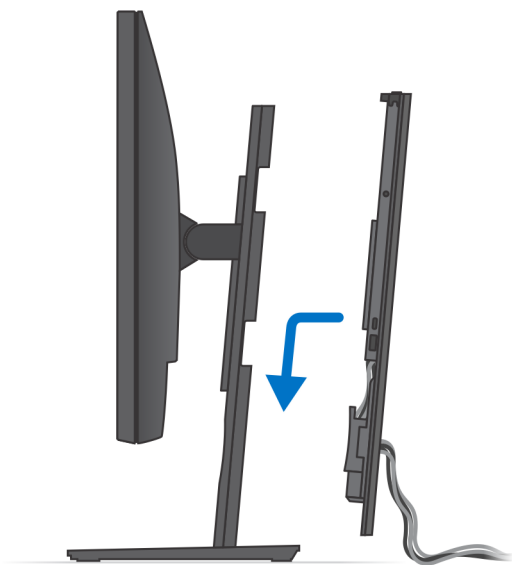
11. Povežite kablove za napajanje, mrežu, tastaturu, miš i ekran sa uređajem i sa električnom utičnicom.

i **NAPOMENA:** Da ne biste savili ili uvteli kablove dok zatvarate poklopac postolja, preporučujemo vam da provučete kablove kao što je prikazano na slici.

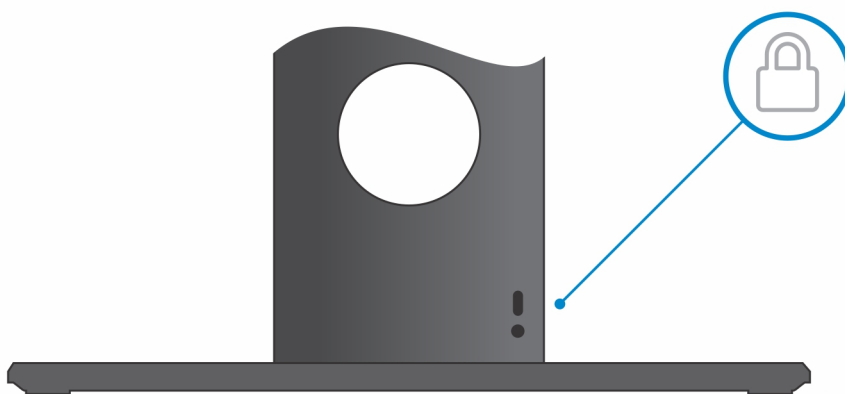
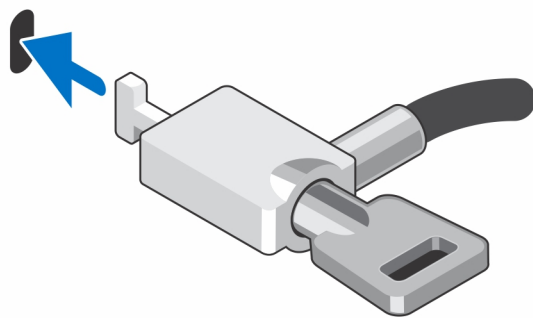
i **NAPOMENA:** Svi kablovi i portovi se koriste u zavisnosti od odabranih perifernih uređaja i konfiguracije računara.



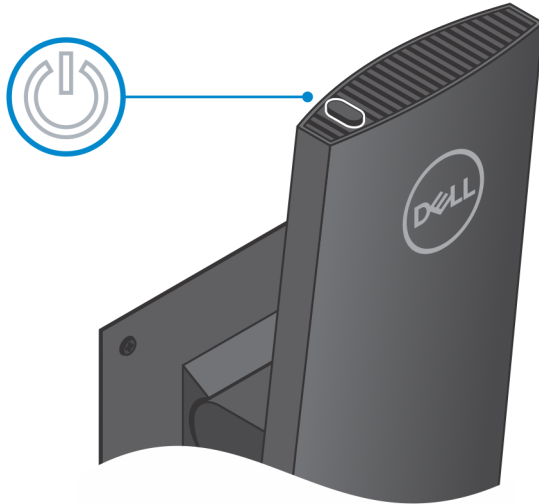
12. Gurajte zadnji poklopac, zajedno sa uređajem, u postolje dok ne čujete klik.



13. Zaključajte uređaj i poklopac postolja.



14. Pritisnite taster za uključivanje/isključivanje da biste uključili uređaj.



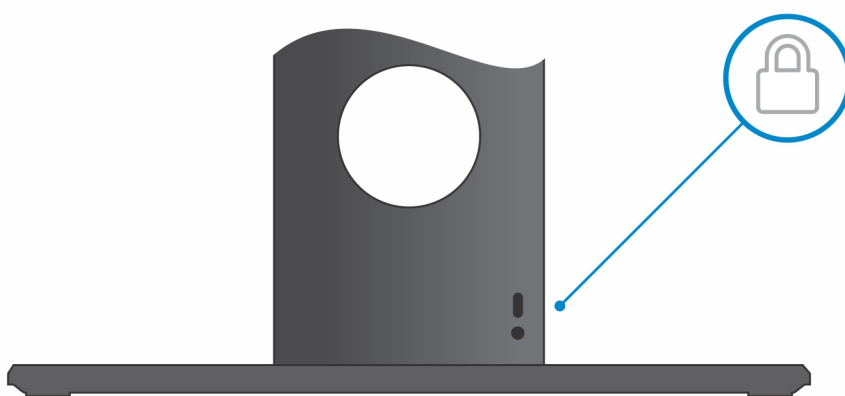
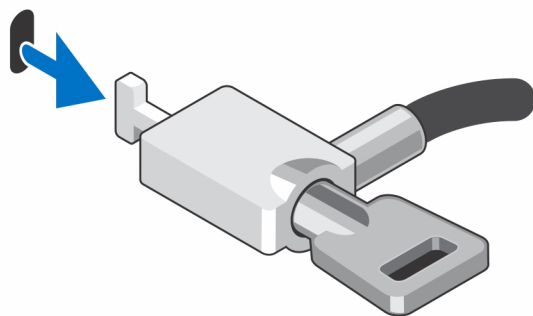
Postavljanje uređaja na Pro 1 postolju sa prilagodljivom visinom

Preduslovi

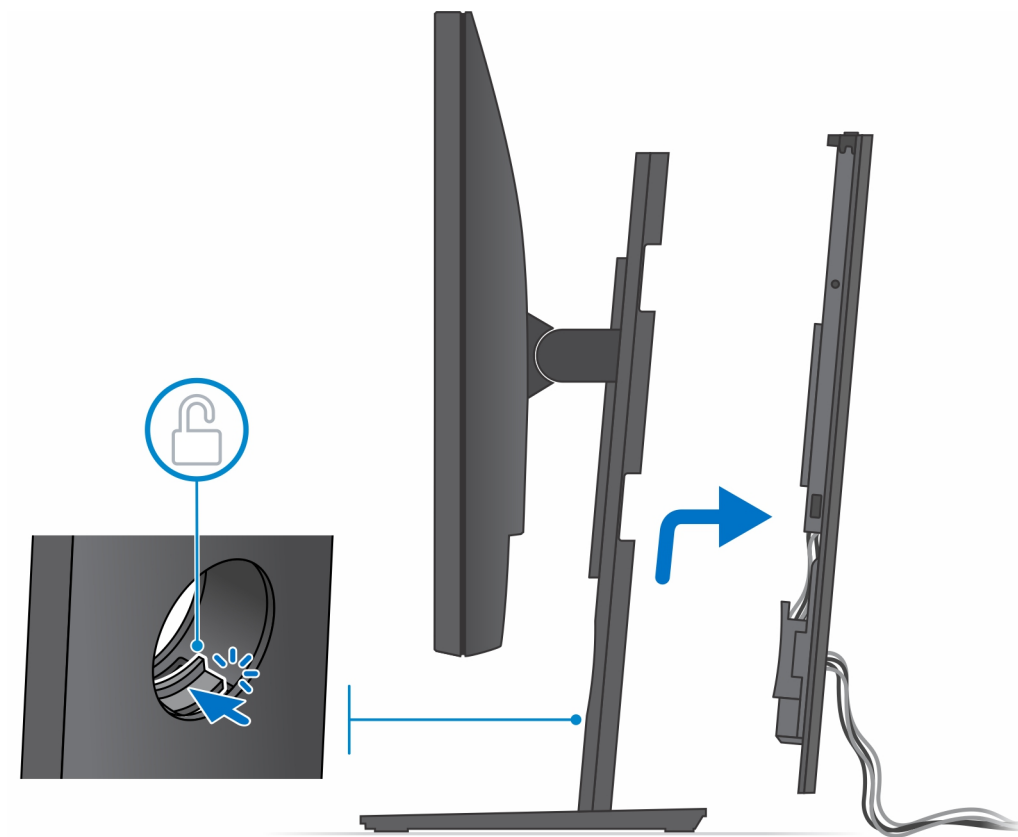
1. Sledite proceduru u odeljku [Pre rada u unutrašnjosti uređaja](#).

Koraci

1. Isključite uređaj.
2. Otključajte uređaj i poklopac postolja.

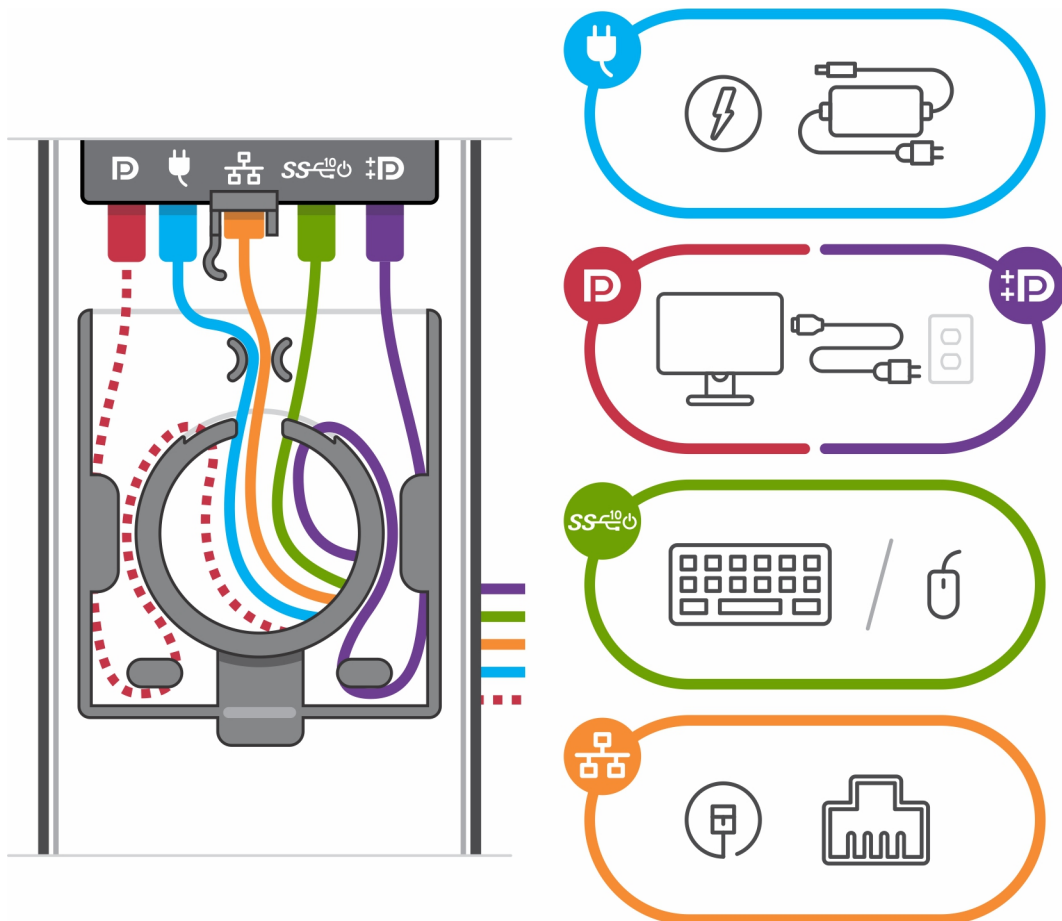


3. Gurajte rezu za otpuštanje na postolju, dok ne čujete klik, da biste otpustili poklopac postolja.
4. Gurnite i podignite zadnji poklopac da biste ga izvadili iz postolja.

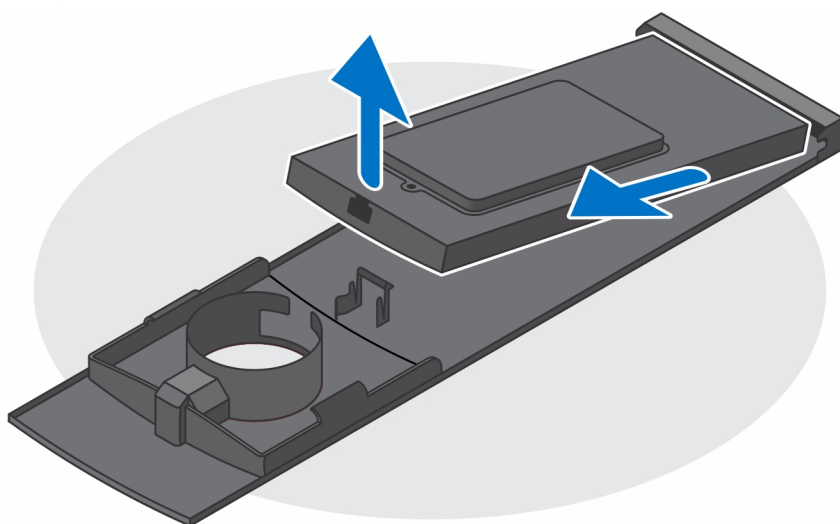


5. Isključite kabl tastature, miša, mreže, napajanja i ekrana iz uređaja.

i **NAPOMENA:** Svi kablovi i portovi se koriste u zavisnosti od odabranih perifernih uređaja i konfiguracije računara.



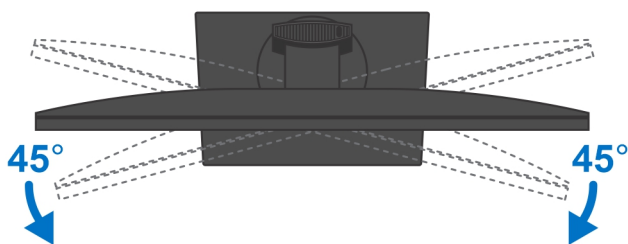
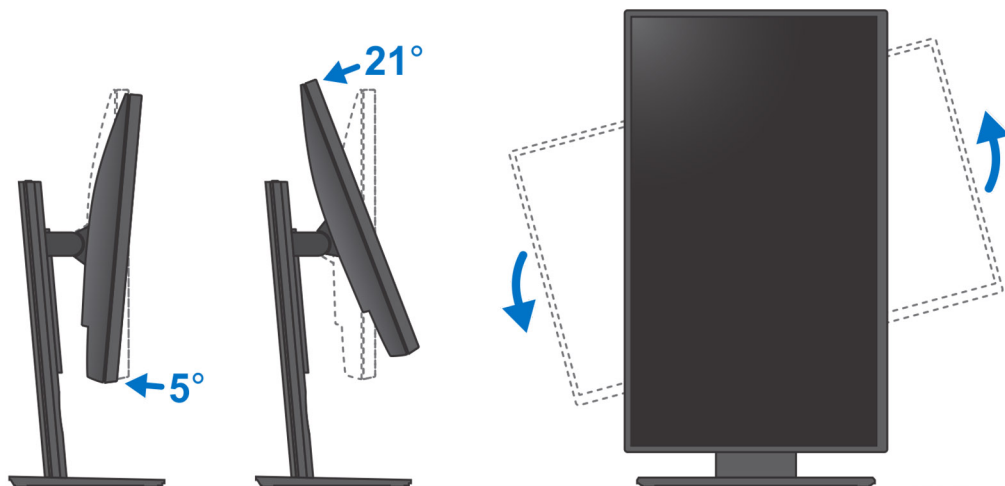
6. Povucite rezu koja pričvršćuje uređaj za poklopac kućišta.
7. Podignite uređaj sa poklopca.



8. Pritisnite i zadržite taster za napajanje dok je uređaj isključen da biste uzemljili matičnu ploču.

i **NAPOMENA:** Da biste izbegli elektrostatičko pražnjenje, uzemljite se pomoću trake za uzemljenje ili povremeno dodirujte neobojenu metalnu površinu dok istovremeno dodirujete konektor na zadnjem delu računara.

Slike nagnutog i okrenutog i obrnutog postolja



VESA postolje sa pomerajem

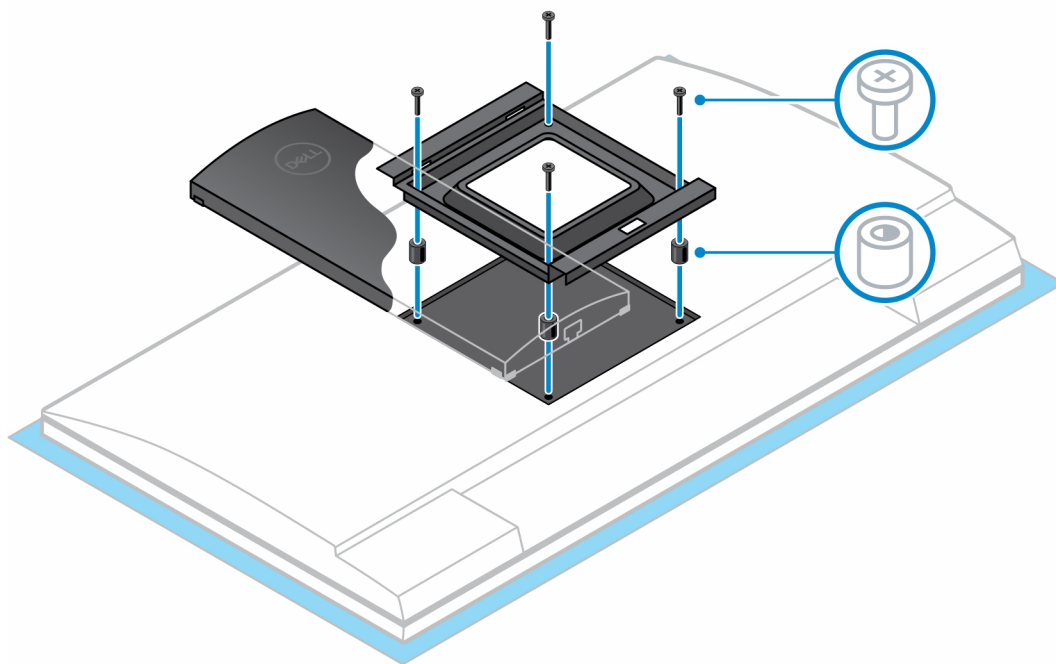
Postavljanje uređaja na VESA postolju sa pomerajem

Koraci

1. Poravnajte otvore za zavrtnje na uređaju sa otvorima za zavrtnje na VESA postolju sa pomerajem.
2. Postavite četiri zavrtnja da biste učvrstili uređaj za VESA postolje sa pomerajem.



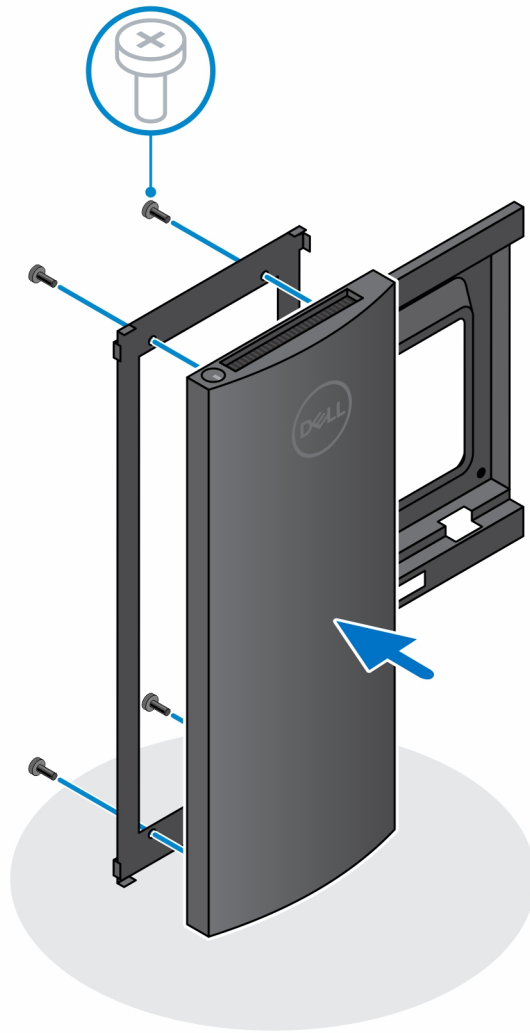
3. Da ne biste oštetili monitor, obavezno ga stavite na zaštitni list.
4. Poravnajte otvore zavrtnja na VESA postolju sa pomerajem sa otvorima zavrtnja na monitoru.
5. Postavite četiri odstoynika za zavrtnje i zavrtnje da biste učvrstili VESA postolje sa pomerajem za monitor.



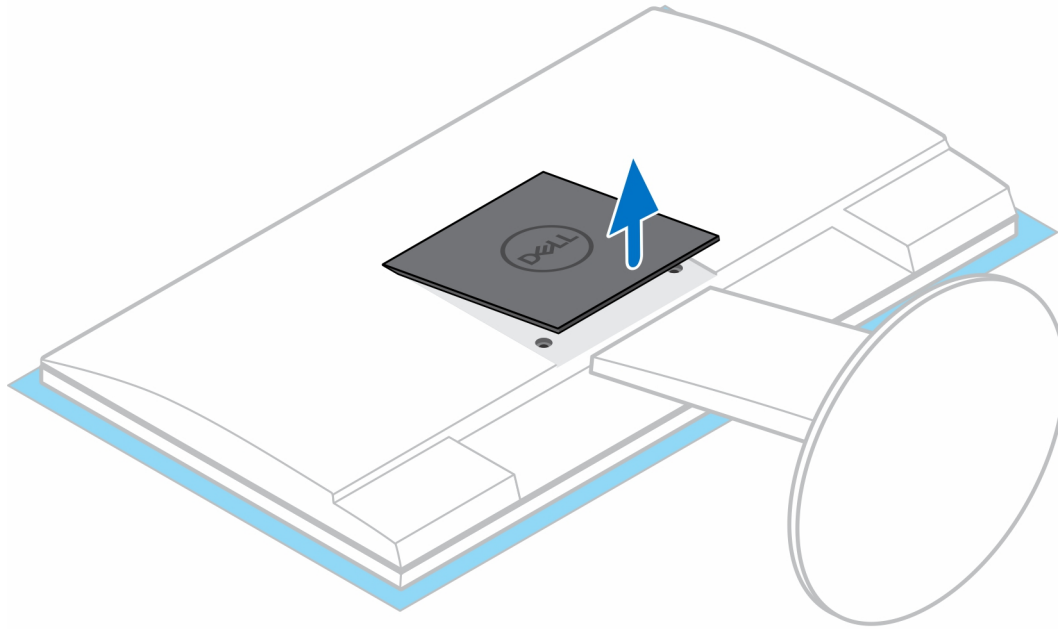
6. Umetnite kukice na nosaču za postavljanje na postolju sa ručicom za monitor u slotove na VESA postolju sa pomerajem na monitoru.
7. Spuštajte monitor na postolje sa ručicom za monitor dok ne čujete klik.

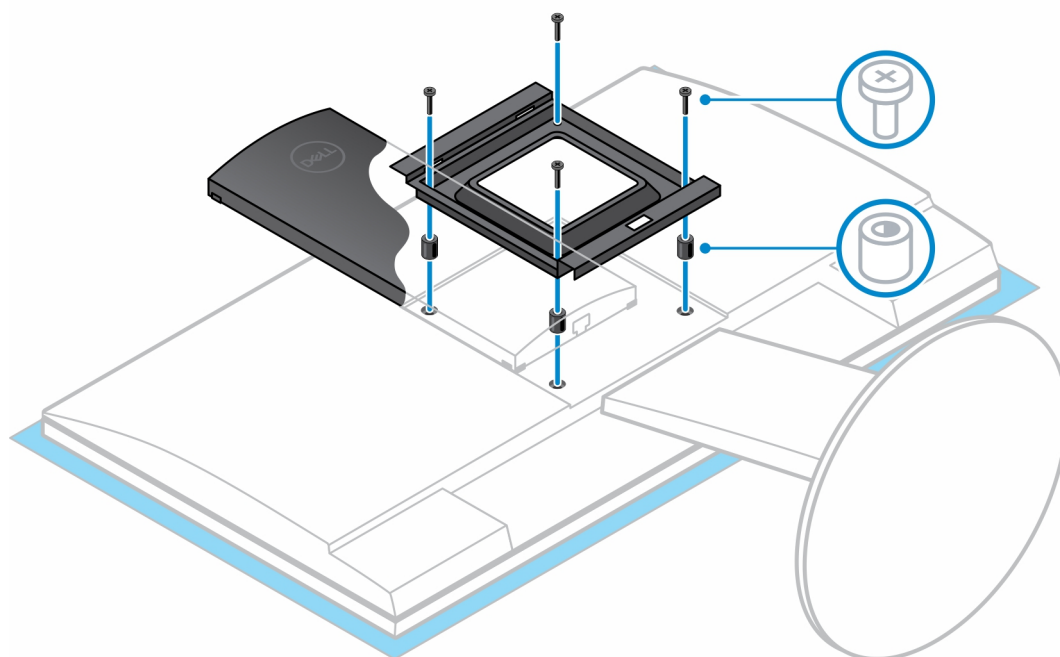


8. Da biste postavili VESA postolje sa pomerajem na Dell monitoru E serije:
 - a. Poravnajte i postavite četiri zavrtnja da biste učvrstili uređaj za VESA postolje sa pomerajem.

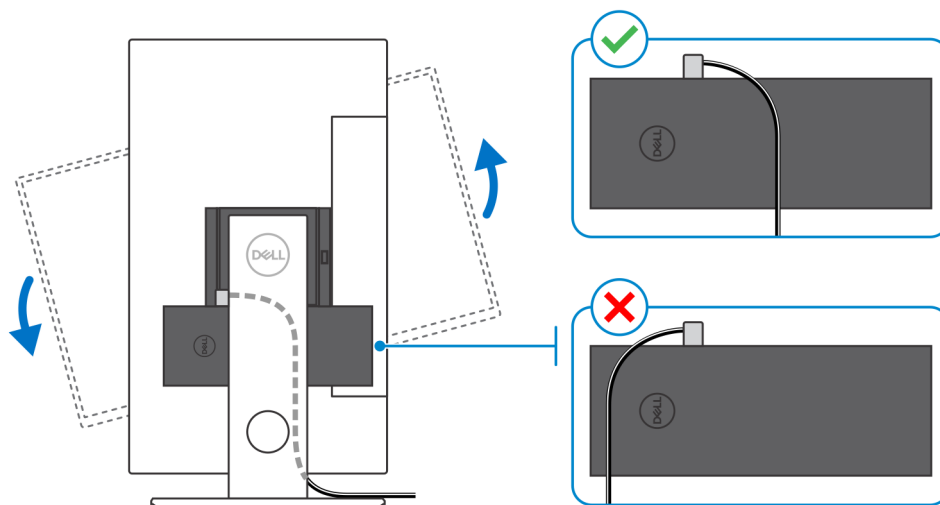


- b. Uklonite VESA poklopac za zadnje strane monitora i učvrstite VESA postolje sa pomerajem, kao i uređaj, za monitor.





- NAPOMENA:** Dok stavljate monitor u horizontalan položaj, provucite kabl bezbednosne brave desno od uređaja da ne biste uticali na WLAN performanse.



Uklanjanje uređaja sa VESA postolja sa pomerajem:

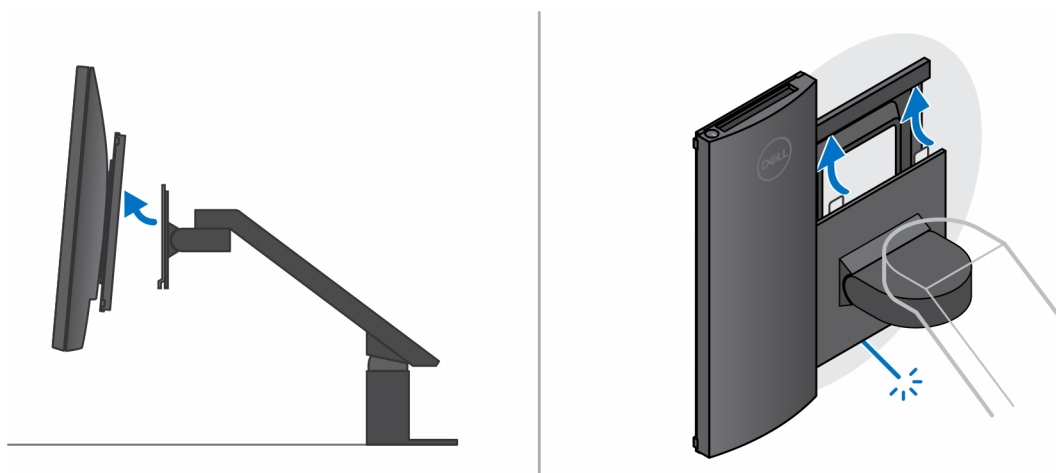
Preduslovi

1. Sledite proceduru u odeljku [Pre rada u unutrašnjosti uređaja](#).

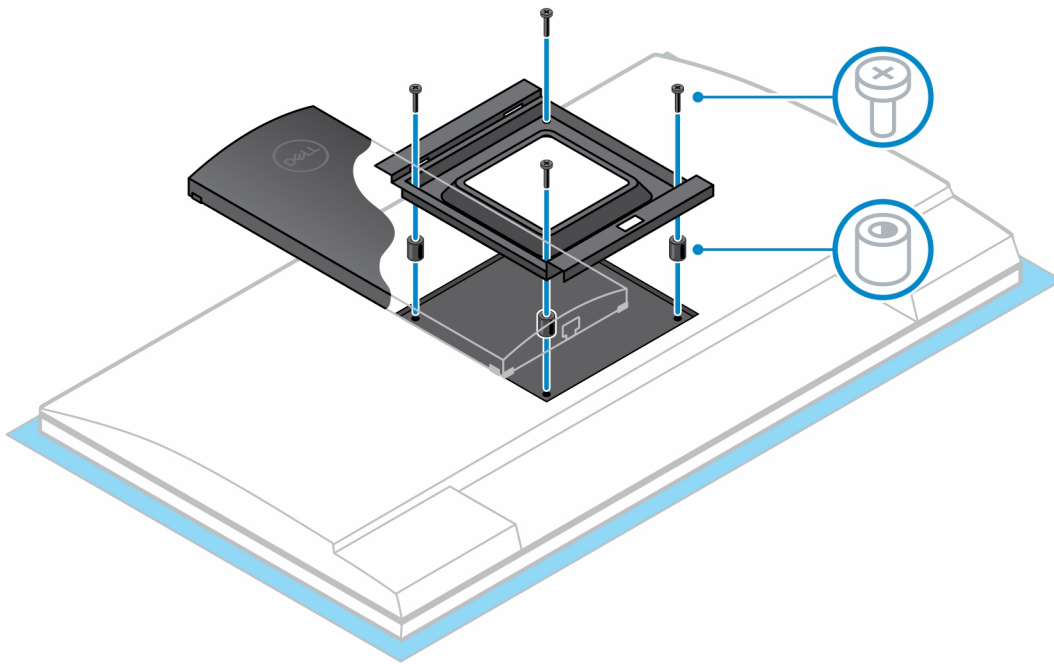
Koraci

1. Isključite uređaj.
2. Isključite kabl tastature, miša, mreže, napajanja i ekrana iz uređaja.
3. Pritisnite dugme za brzo odvajanje na VESA nosaču.
4. Gurnite i uklonite ručicu monitora iz VESA postolja sa pomeranjem (monitori iz serije U/P).

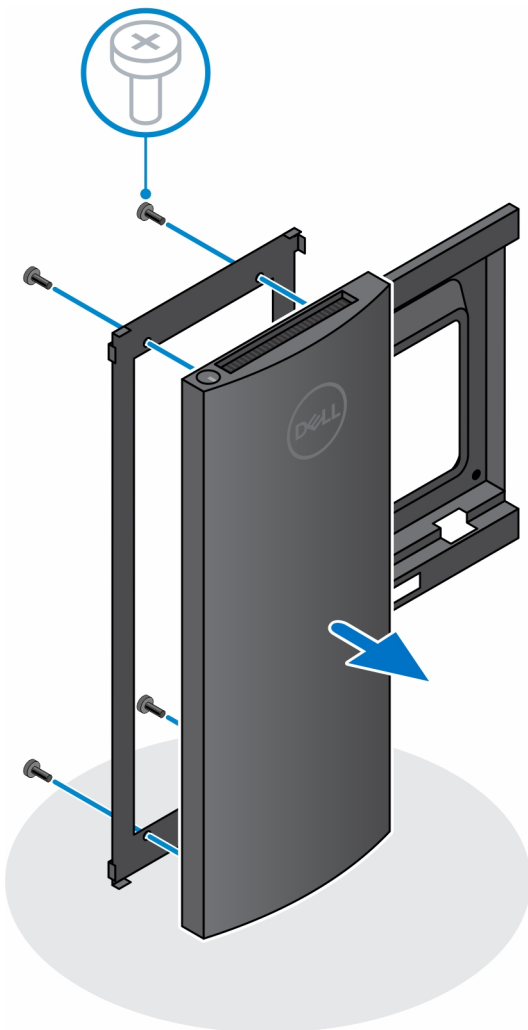
- NAPOMENA:** Uklonite VESA poklopac kod monitora iz serije E.



5. Uklonite četiri zavrtnja koji pričvršćuju VESA postolje sa pomerajem za monitor.
6. Uklonite četiri držača na koje je VESA postolje sa pomerajem postavljeno.



7. Podignite VESA postolje sa pomerajem sa monitora.
8. Uklonite četiri zavrtnja koji pričvršćuju uređaj za VESA postolje sa pomerajem.
9. Podignite uređaj sa VESA postolja sa pomerajem.



10. Pritisnite i zadržite taster za napajanje dok je uređaj isključen da biste uzemljili matičnu ploču.

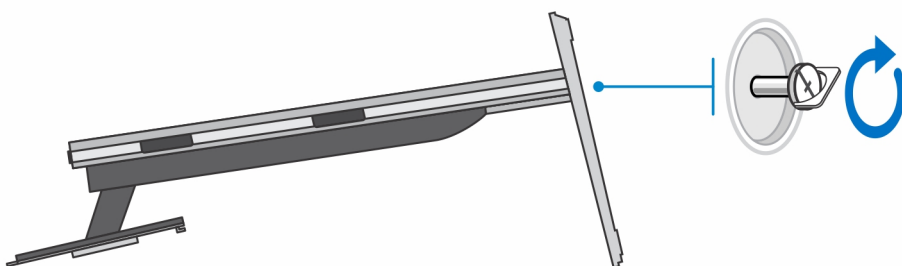
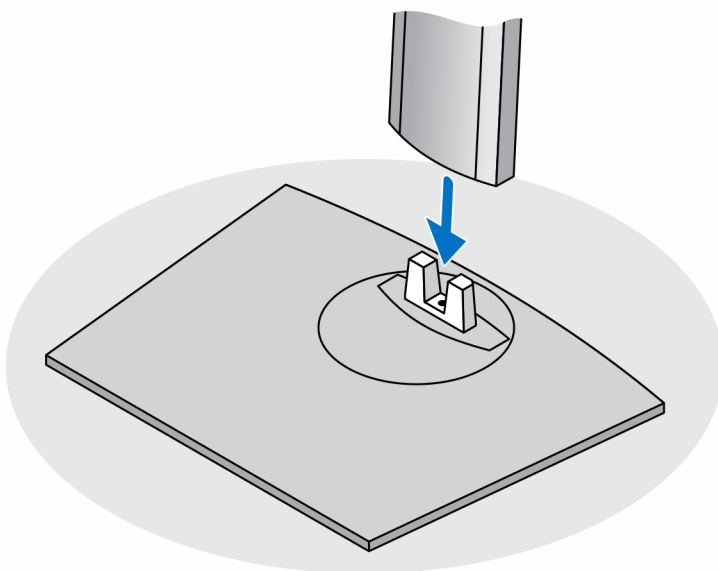
i **NAPOMENA:** Da biste izbegli elektrostatičko pražnjenje, uzemljite se pomoću trake za uzemljenje ili povremeno dodirujte nebojenu metalnu površinu dok istovremeno dodirujete konektor na zadnjem delu računara.

Pro 2 HAS postolje sa prilagodljivom visinom

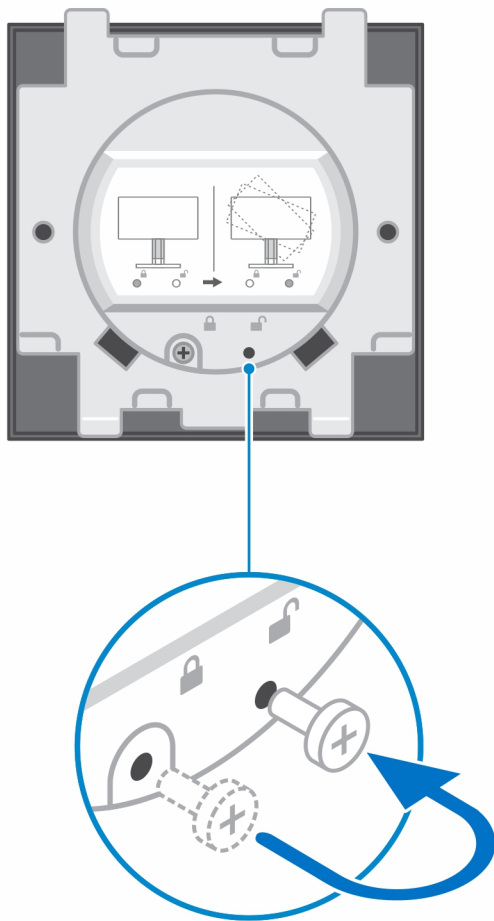
Postavljanje uređaja na Pro 2 postolju sa prilagodljivom visinom

Koraci

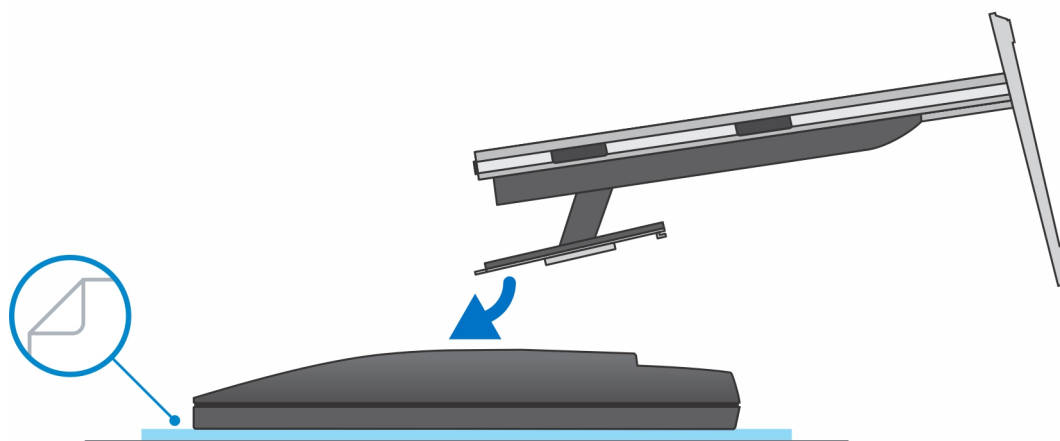
1. Poravnajte i umetnite slotove na postolju sa prilagodljivom visinom u jezičak na osnovi postolja.
2. Podignite i nagnite osnovu postolja.
3. Pritegnite neispadajući zavrtnj da biste učvrstili postolje za osnovu.

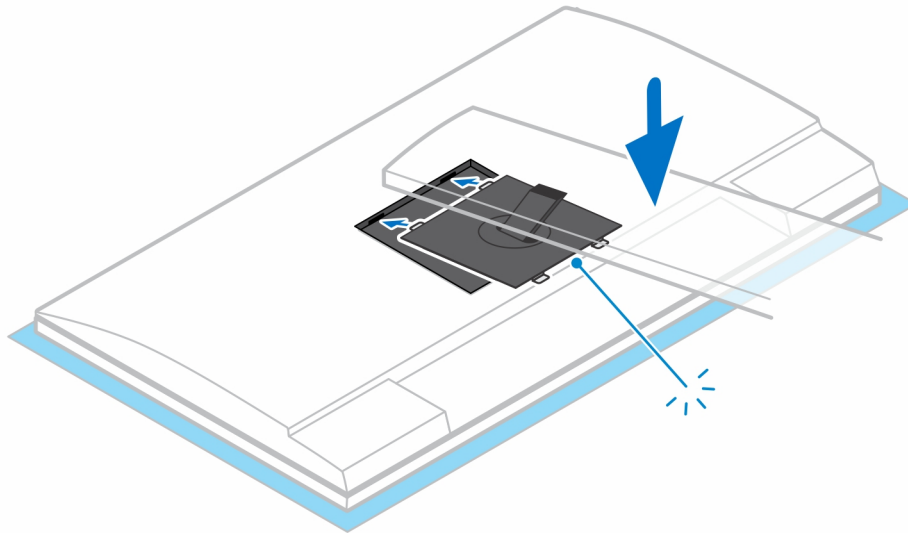


i **NAPOMENA:** Za veliko postolje sa prilagodljivom visinom postavljanje zavrtnja u otvor zavrtnja ikone za otključavanje na osnovi postolja omogućava rotaciju monitora od 30 do 32 inča.

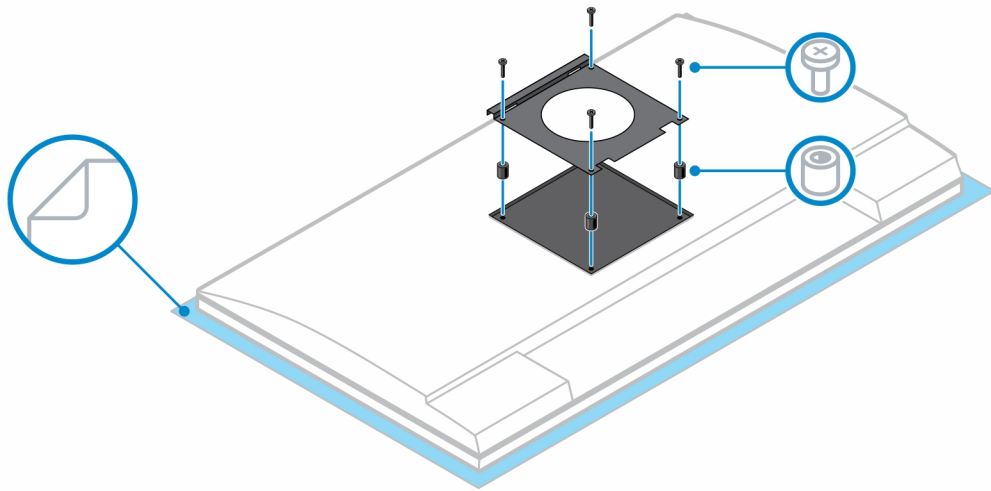


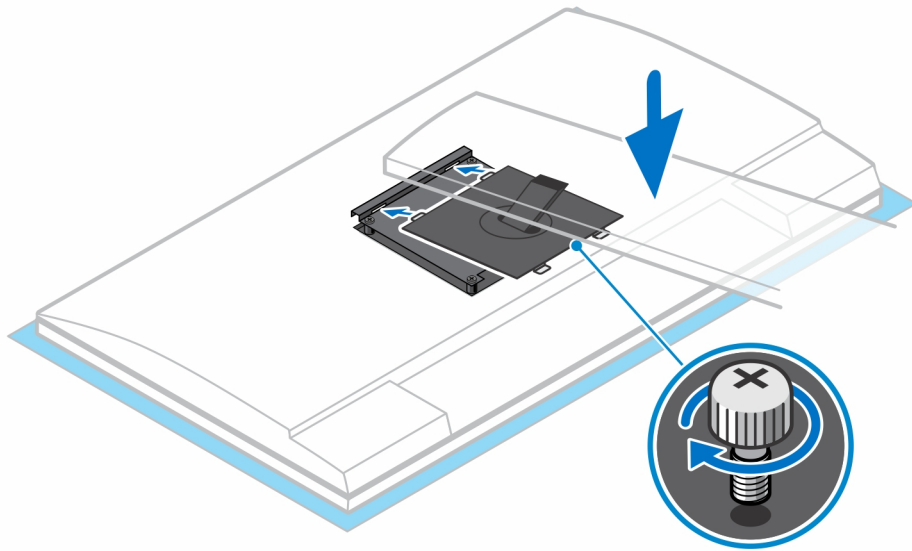
4. Da ne biste oštetili monitor, obavezno ga stavite na zaštitni list.
5. Da biste postavili postolje sa prilagodljivom visinom na monitor:
 - a. Poravnajte i umetnite kukice na nosaču za postavljanje sa postolja u slotove na monitoru dok ne čujete klik.





6. Da biste postavili nosač QR za VESA za monitor E serije ili monitor bez podrške za brzo otpuštanje:
- Poravnajte otvore za zavrtnje na nosaču „QR za VESA“ sa otvorima za zavrtnje na monitoru.
 - Postavite četiri odstojnika za zavrtnje i zavrtnje da biste učvrstili nosač „QR za VESA“ za monitor.
 - Poravnajte i umetnite QR jezičke na postolju u slotove nosača „QR za VESA“ na monitoru.
 - Pritegnite pričvrtni zavrtnj da biste učvrstili postolje za nosač „QR za VESA“.

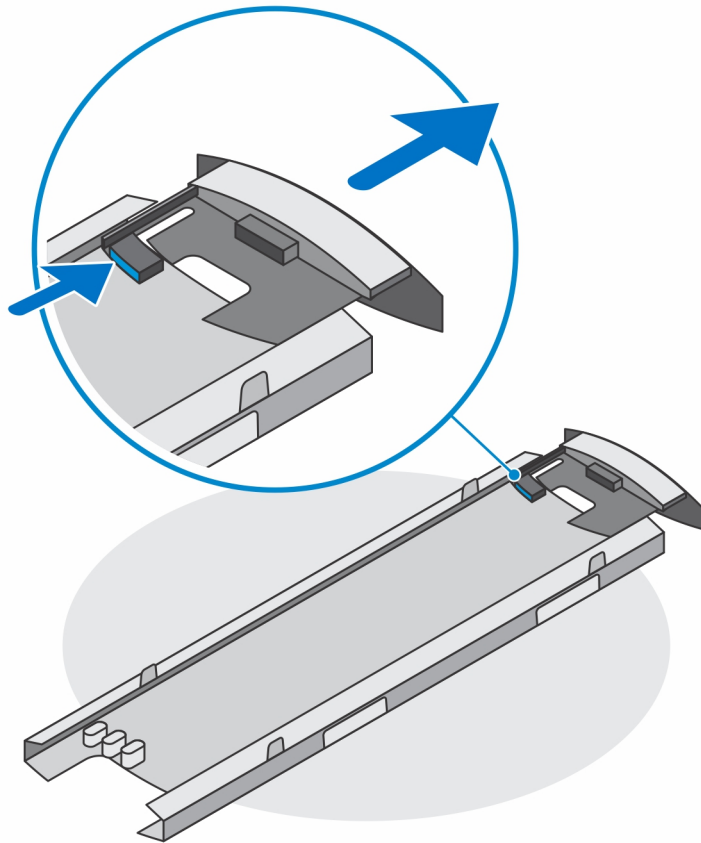




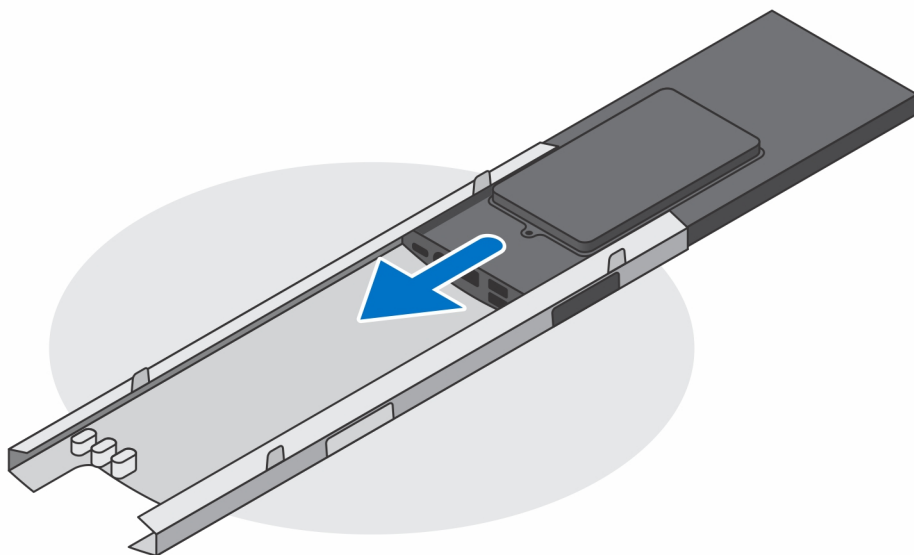
7. Da biste oslobodili poklopac postolja, pritisnite dugme na bočnoj strani kućišta postolja.
8. Gurnite i podignite poklopac da biste ga izvadili iz postolja.



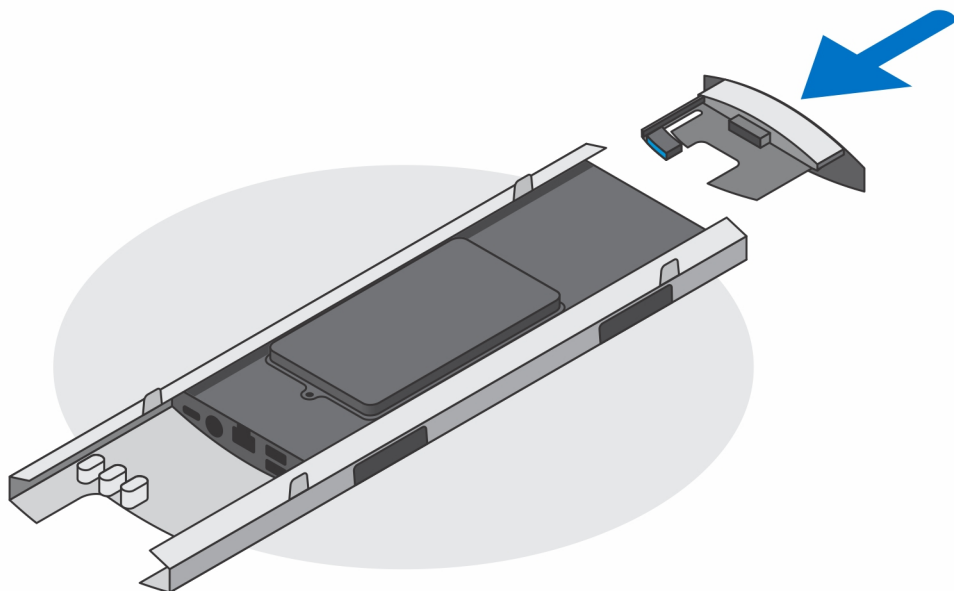
9. Gurnite i oslobodite unutrašnju polugu na donjoj ivici poklopca postolja.



10. Poravnajte otvore na uređaju sa otvorima na poklopcu postolja i gurnite uređaj u poklopac.



11. Gurnite unutrašnju polugu ka donjoj ivici poklopca postolja da biste pričvrstili uređaj na poklopcu.



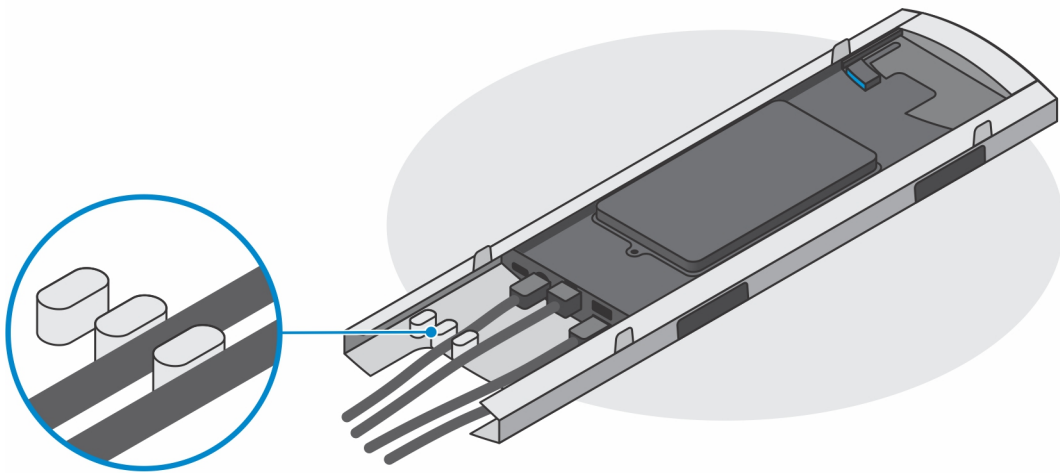
12. Povežite kablove za napajanje, mrežu, tastaturu, miš i ekran sa uređajem i sa električnom utičnicom.



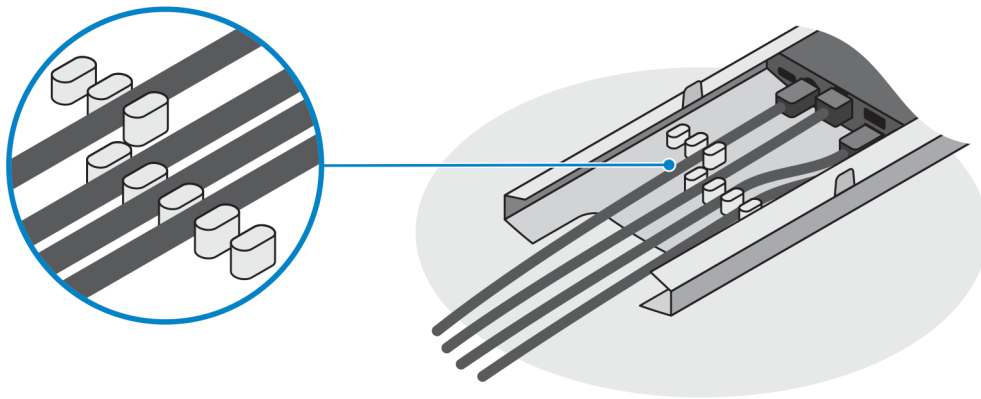
13. Da ne biste savili ili uvteli kablove dok zatvarate poklopac postolja, preporučujemo vam da provučete kablove kao što je prikazano na slici.

i **NAPOMENA:** Svi kablovi i portovi se koriste u zavisnosti od odabranih perifernih uređaja i konfiguracije računara.

Standardno postolje sa prilagodljivom visinom



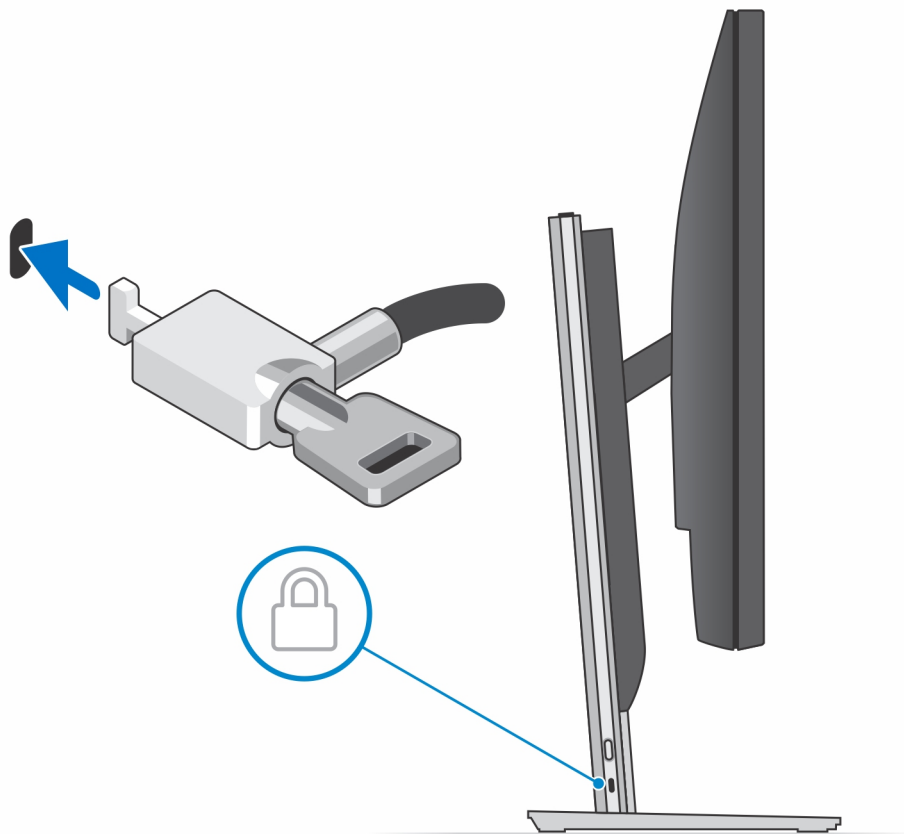
Veliko postolje sa prilagodljivom visinom



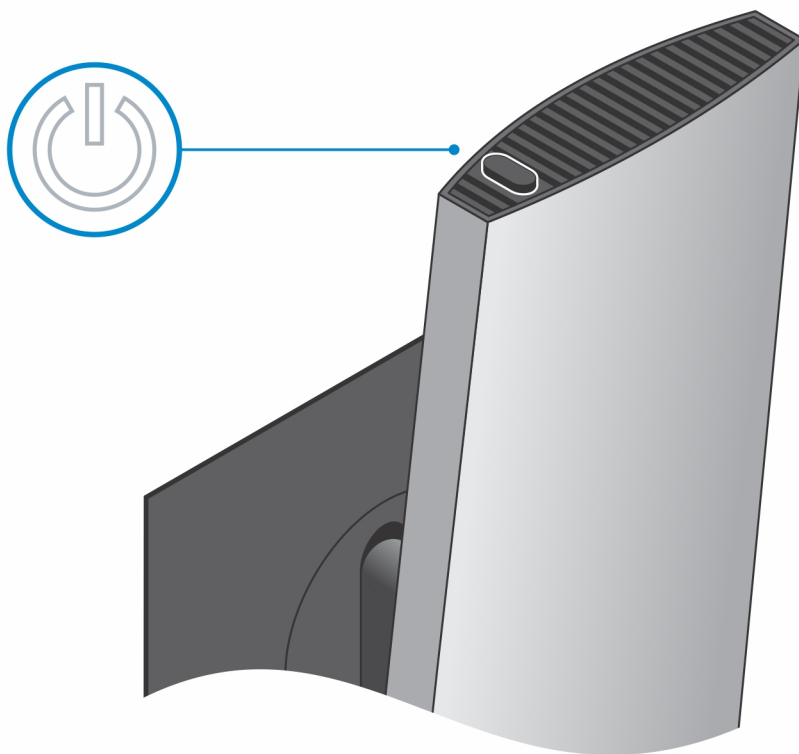
14. Gurajte poklopac postolja, zajedno sa uređajem, u postolje dok ne čujete klik.



15. Zaključajte uređaj i poklopac postolja.



16. Pritisnite taster za uključivanje/isključivanje da biste uključili uređaj.



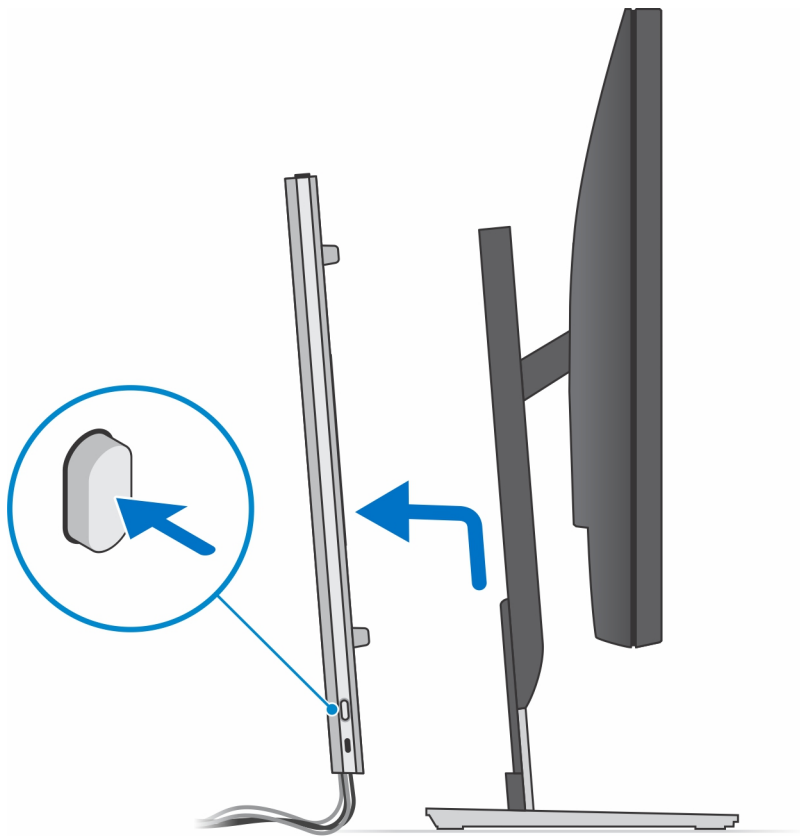
Uklanjanje uređaja sa Pro 2 postolja sa prilagodljivom visinom

Preduslovi

1. Sledite proceduru u odeljku [Pre rada u unutrašnjosti uređaja](#).

Koraci

1. Isključite uređaj.
2. Pritisnite dugme sa strane kućišta postolja da biste oslobodili poklopac postolja.
3. Gurnite i podignite zadnji poklopac da biste ga izvadili iz postolja.



4. Isključite kabl tastature, miša, mreže, napajanja i ekrana iz uređaja.



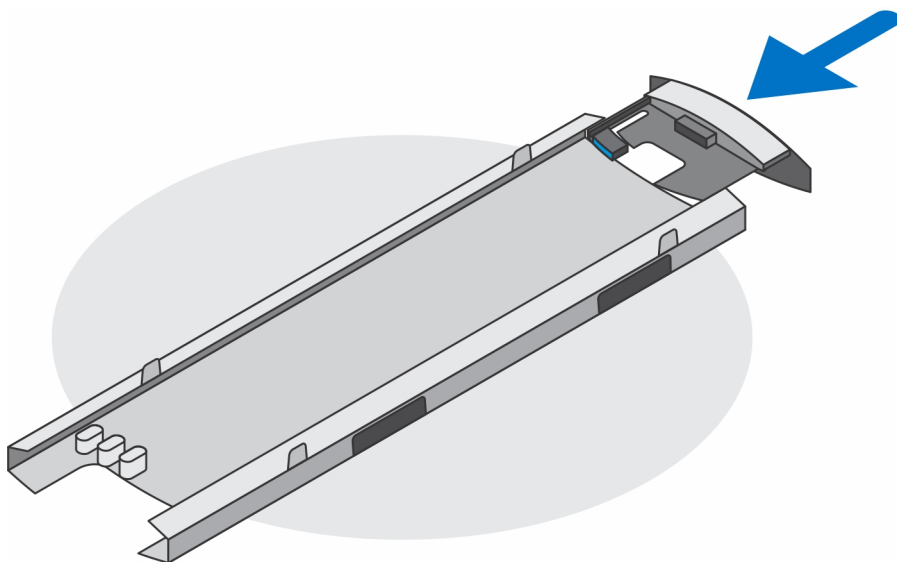
5. Gurnite i oslobodite unutrašnju polugu na donjoj ivici poklopca postolja koja pričvršćuje uređaj za kućište postolja.



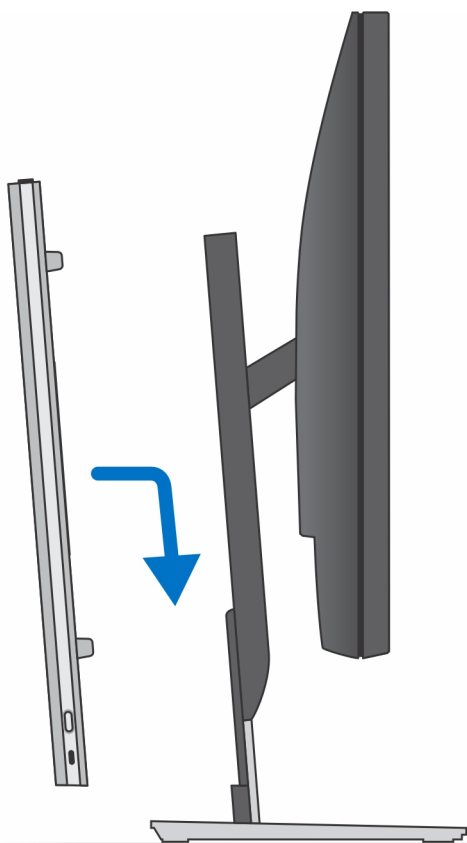
6. Gurnite i uklonite uređaj sa poklopca.



7. Gurnite unutrašnju polugu ka donjoj ivici poklopca postolja.



8. Gurnite poklopac postolja nazad na postolje.

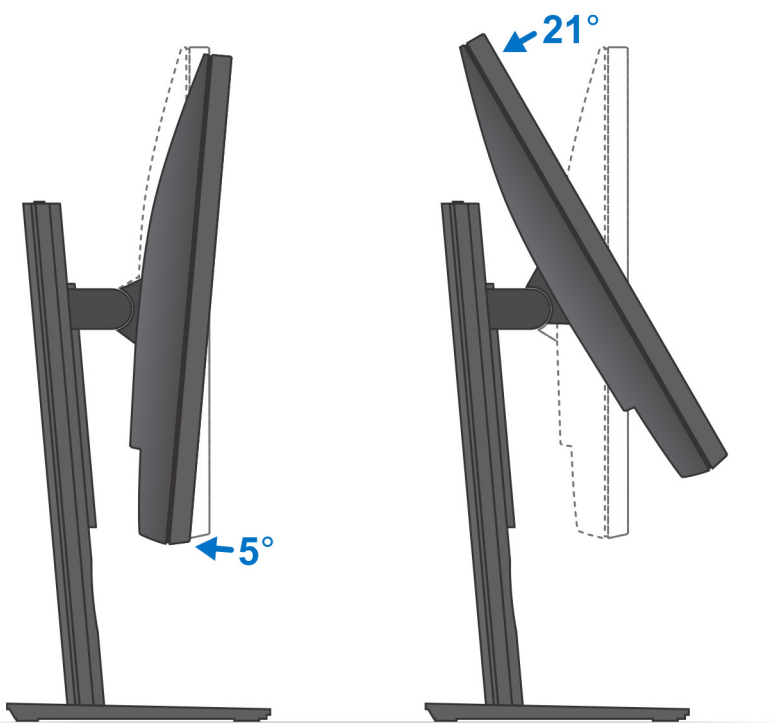


9. Pritisnite i zadržite taster za napajanje dok je uređaj isključen da biste uzemljili matičnu ploču.

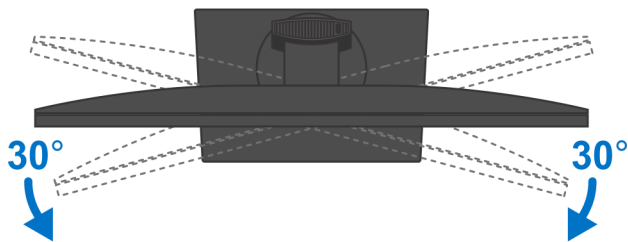
i **NAPOMENA:** Da biste izbegli elektrostatičko pražnjenje, uzemljite se pomoću trake za uzemljenje ili povremeno dodirujte neobojenu metalnu površinu dok istovremeno dodirujete konektor na zadnjem delu računara.

Slike nagnutog i okrenutog i obrnutog postolja

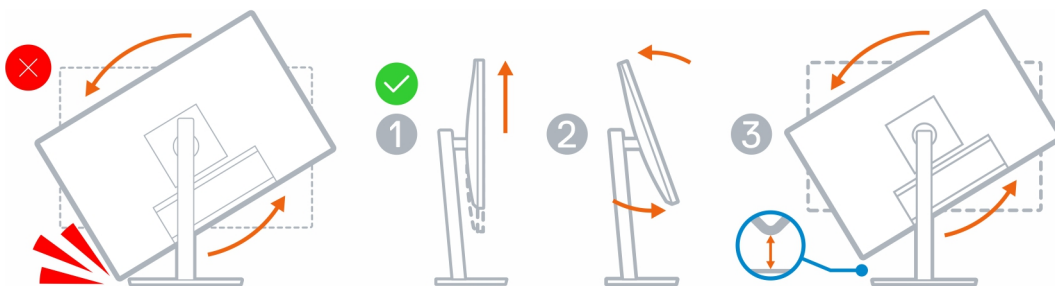
Za monitore od 19 do 27 inča (standardno postolje sa prilagodljivom visinom):



Za monitore od 30 do 32 inča (veliko postolje sa prilagodljivom visinom):



Za monitore veće od 32 inča (veliko postolje sa prilagodljivom visinom):

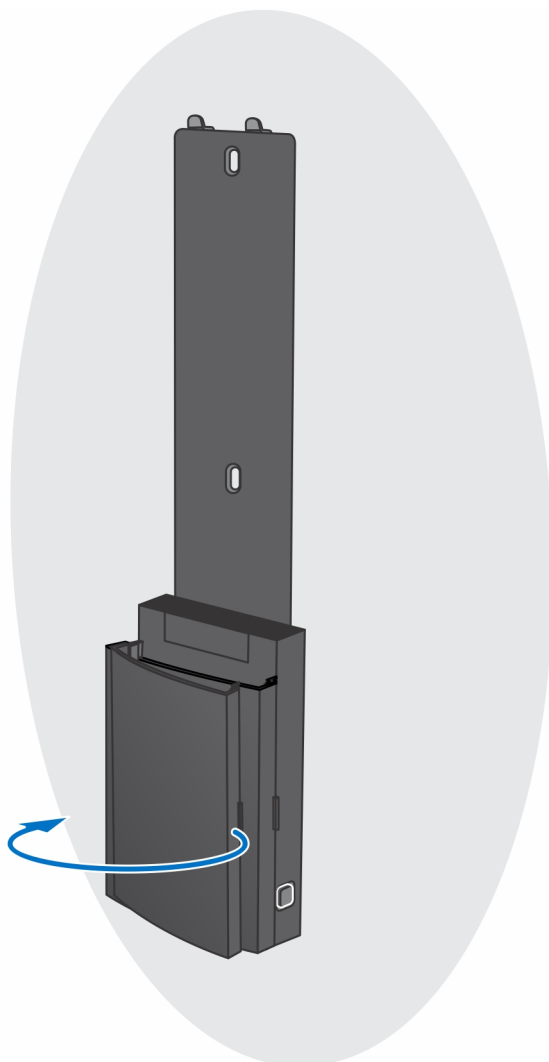


Zidni nosač

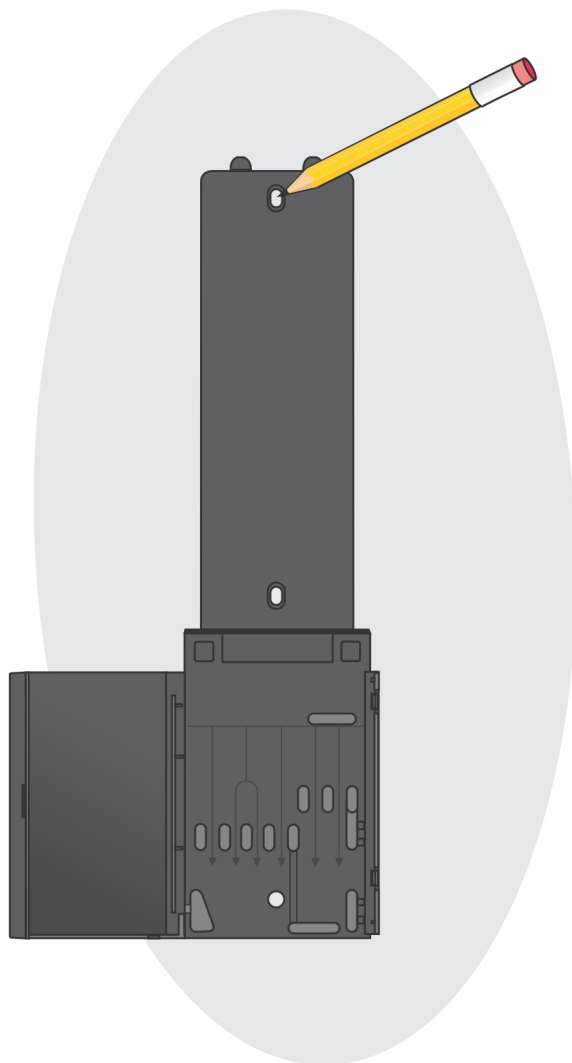
Postavljanje uređaja na zidni nosač

Koraci

1. Kompletna funkcija
 - a. Pritisnite dugme za otpuštanje da biste otvorili poklopac kabla.



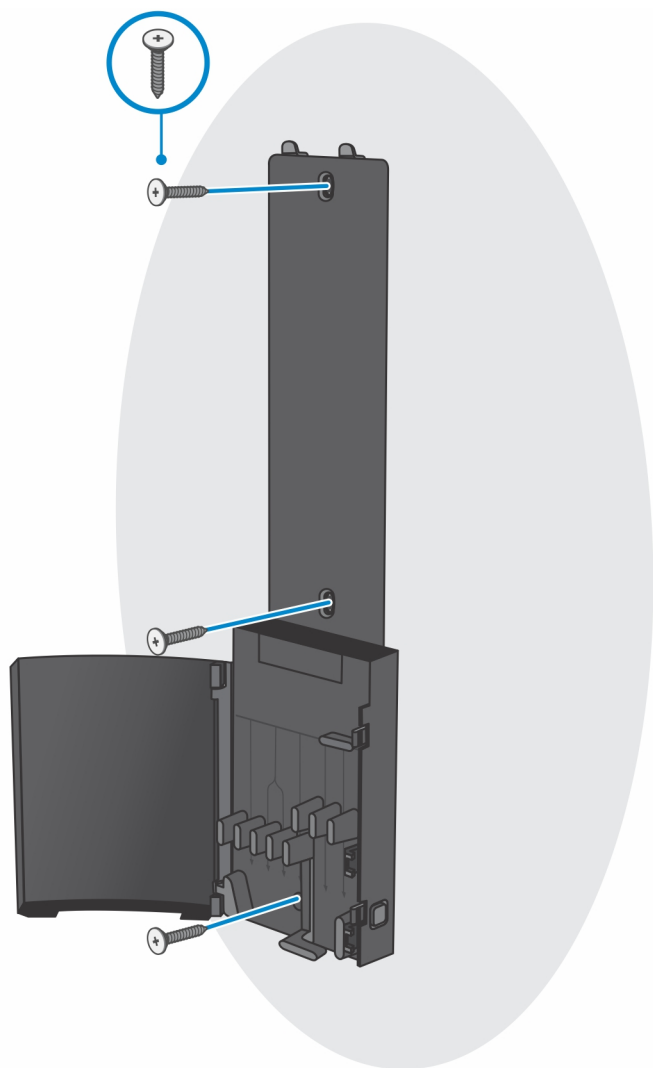
- b. Poravnajte otvore zavrtanja na zidnom nosaču i obeležite ih olovkom na zidu.



- c. Izbušite rupe na obeleženim mestima i umetnite tri tipla u otvore za zavrtnje u zidu.



- d. Poravnajte otvore zavrtnja na zidnom nosaču sa otvorima zavrtnja na zidu i postavite tri zavrtnja da biste pričvrstili zidni nosač za zid.



- e. Poravnajte otvore za zavrtnje na uređaju sa otvorima za zavrtnje na zidnom nosaču.
- f. Postavite četiri zavrtnja da biste učvrstili uređaj za zidni nosač.



- g.** Umetnite kukice na zidnom nosaču u otvoren na modulu zidnog nosača.
- h.** Poravnajte i umetnite kukice na modulu zidnog nosača u otvore na zidnom nosaču tako da nalegnu u ležište

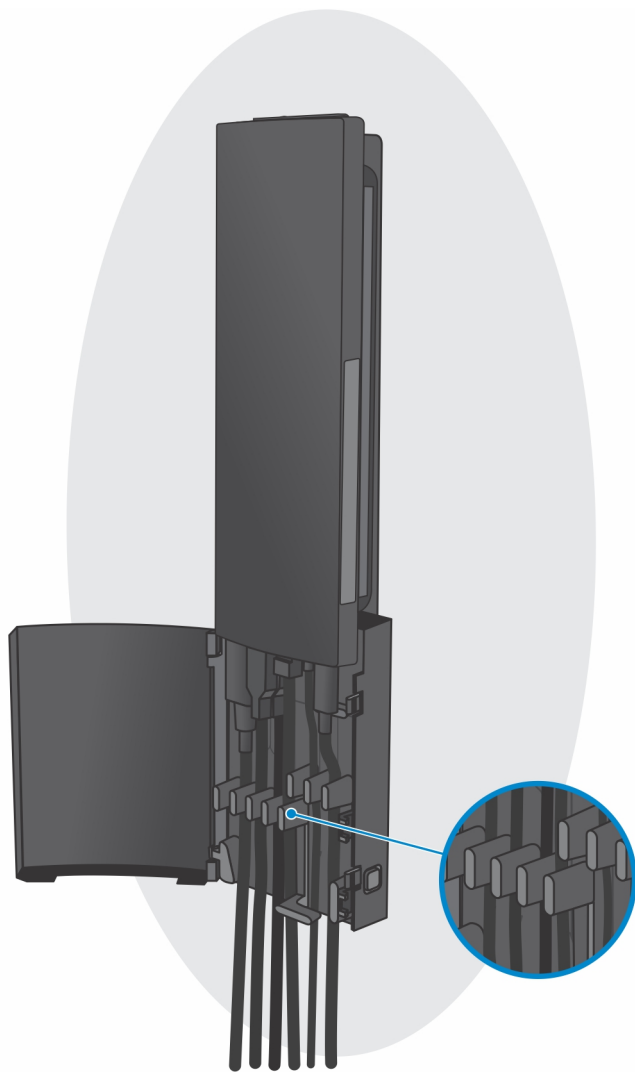


- i. Povežite kablove za napajanje, mrežu, tastaturu, miš i ekran sa uređajem i sa električnom utičnicom.

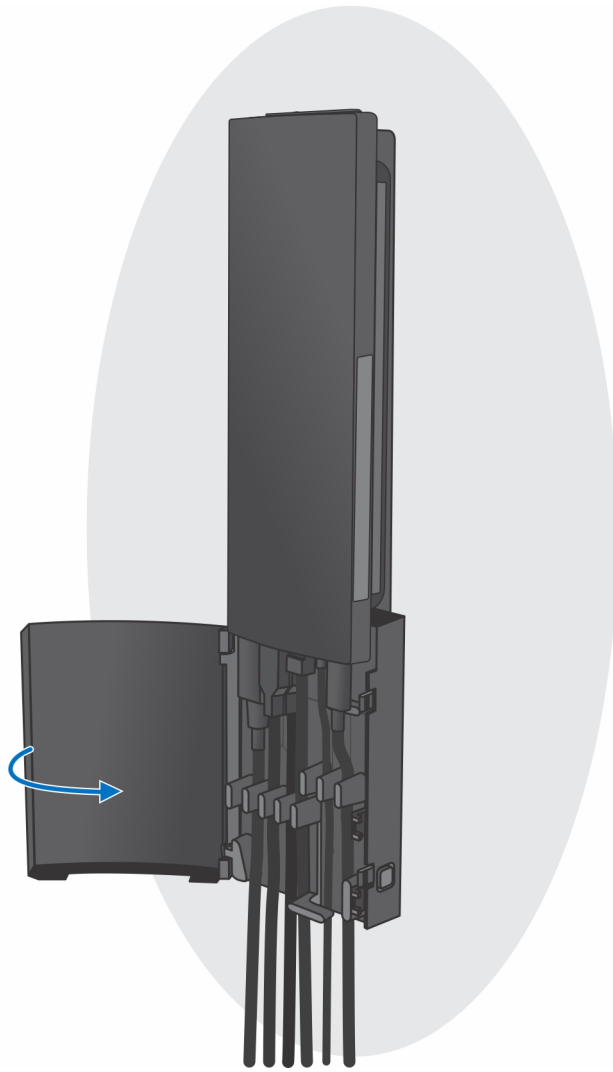


- j. Da ne biste savili ili uvteli kablove dok zatvarate poklopac postolja, preporučujemo vam da provučete kablove kao što je prikazano na slici.

NAPOMENA: Svi kablovi i portovi se koriste u zavisnosti od odabranih perifernih uređaja i konfiguracije računara.



k. Zatvorite poklopac postolja.

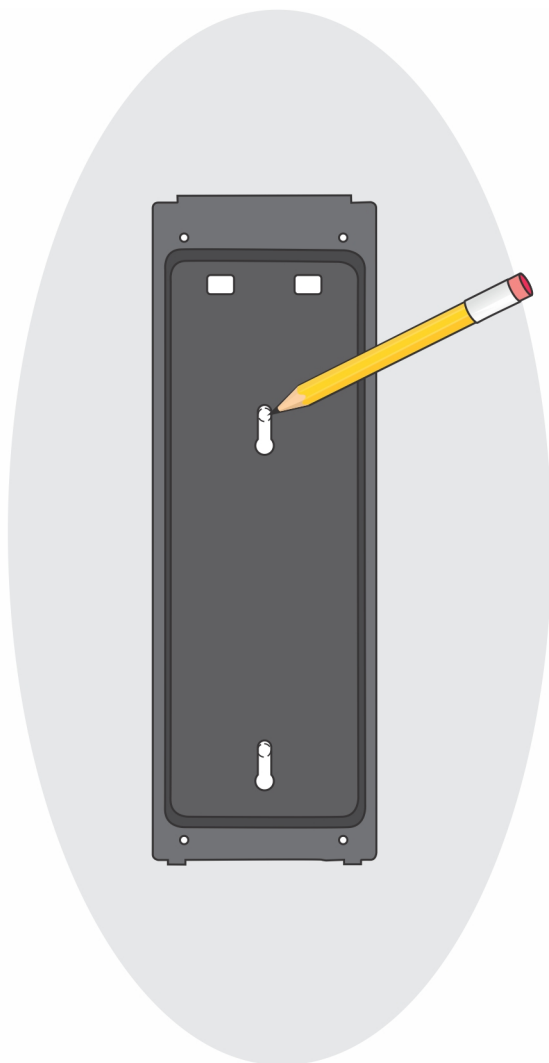


- I. Zaključajte uređaj i poklopac postolja.

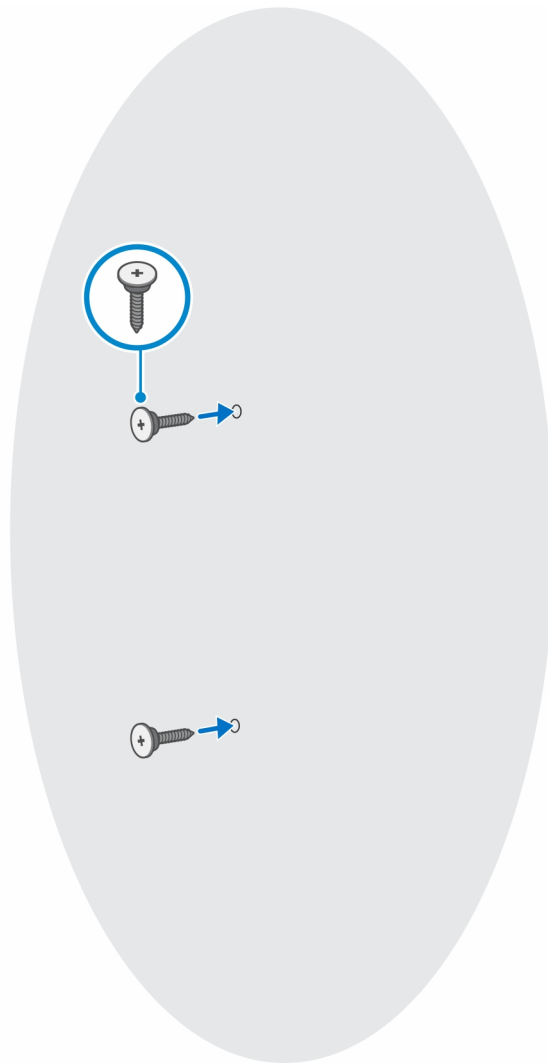


2. Jednostavna funkcija

- a. Poravnajte otvore zavrtnjanja na zidnom nosaču na zidu i obeležite ih olovkom na zidu.



- b. Izbušite rupe na obeleženim mestima i umetnite dva zavrtnja u otvore za zavrtnje u zidu.



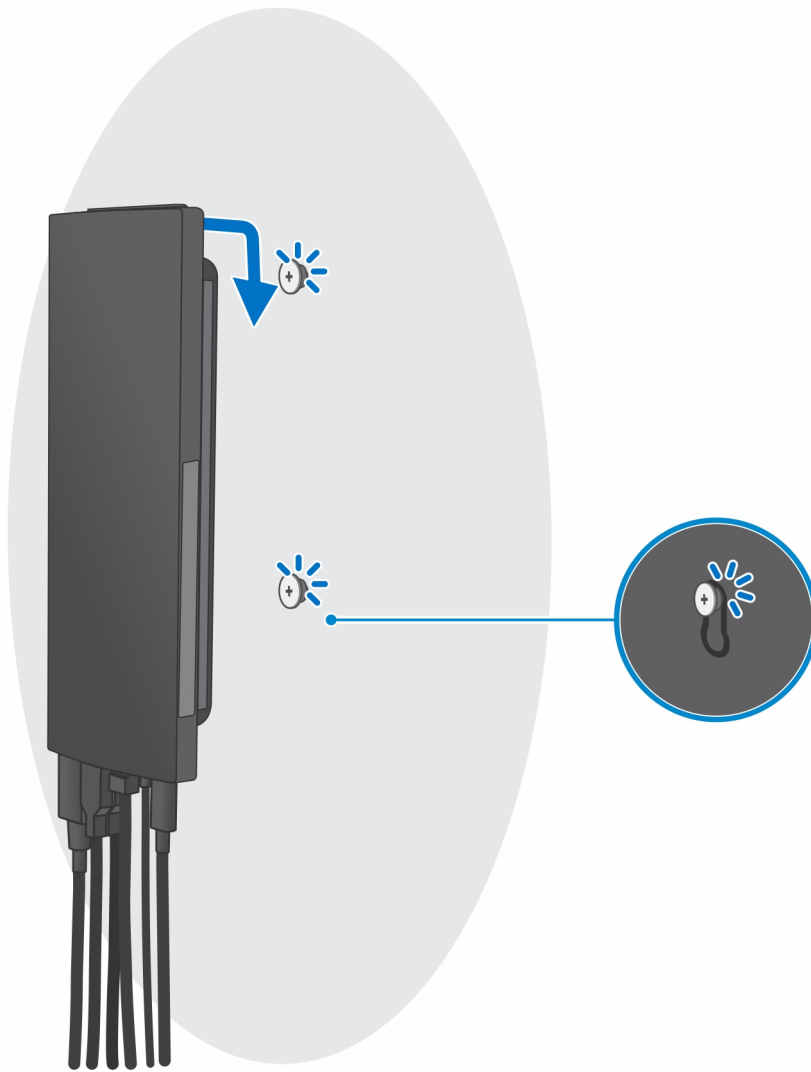
- c. Poravnajte otvore za zavrtnje na uređaju sa otvorima za zavrtnje na zidnom nosaču.
- d. Postavite četiri zavrtnja da biste učvrstili uređaj za zidni nosač.



- e. Povežite kablove za napajanje, mrežu, tastaturu, miš i ekran sa uređajem i sa električnom utičnicom.



- f. Poravnajte zavrtnje na zidu sa pričvrstnim sponama na modulu zidnog nosača.
- g. Postavite modul zidnog nosača u zavrtnje na zidu.



h. Pritisnite taster za uključivanje/isključivanje da biste uključili uređaj.



Uklanjanje uređaja sa zidnog nosača

Preduslovi

1. Sledite proceduru u odeljku [Pre rada u unutrašnjosti uređaja](#).

Koraci

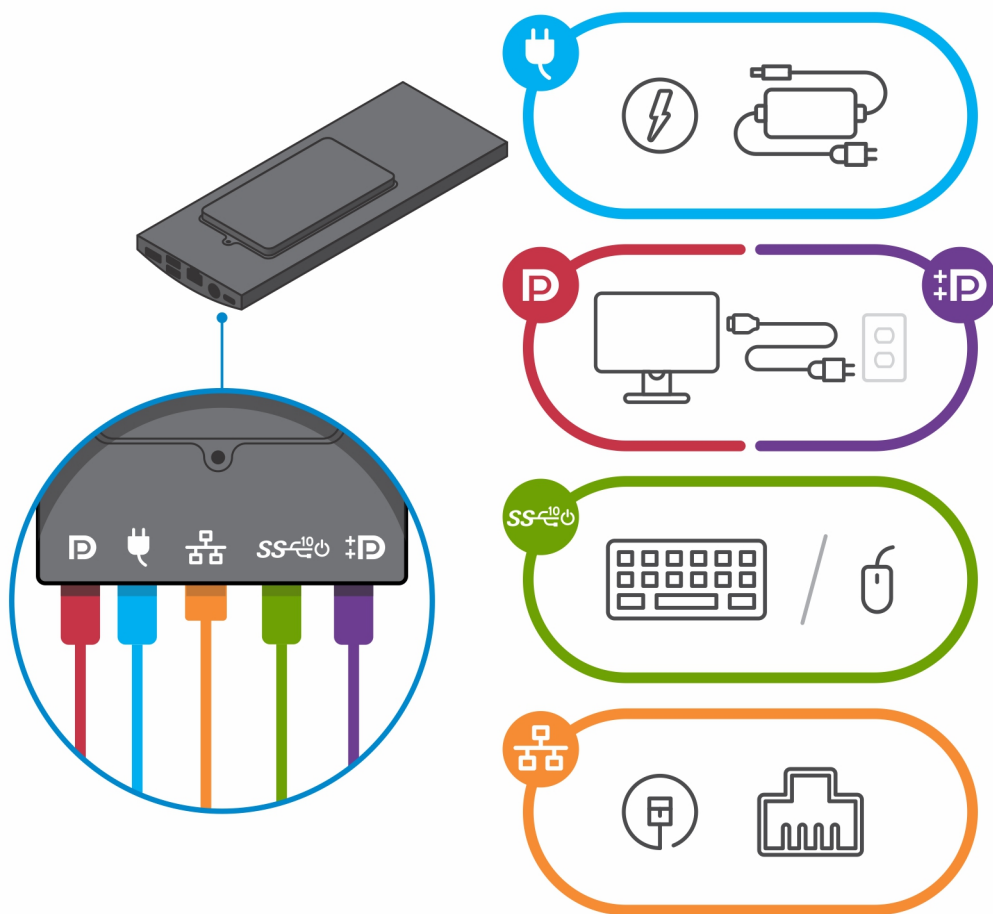
1. Isključite uređaj.
2. Za kompletnu funkciju zidnog nosača:
 - a. Otključajte modul zidnog nosača.



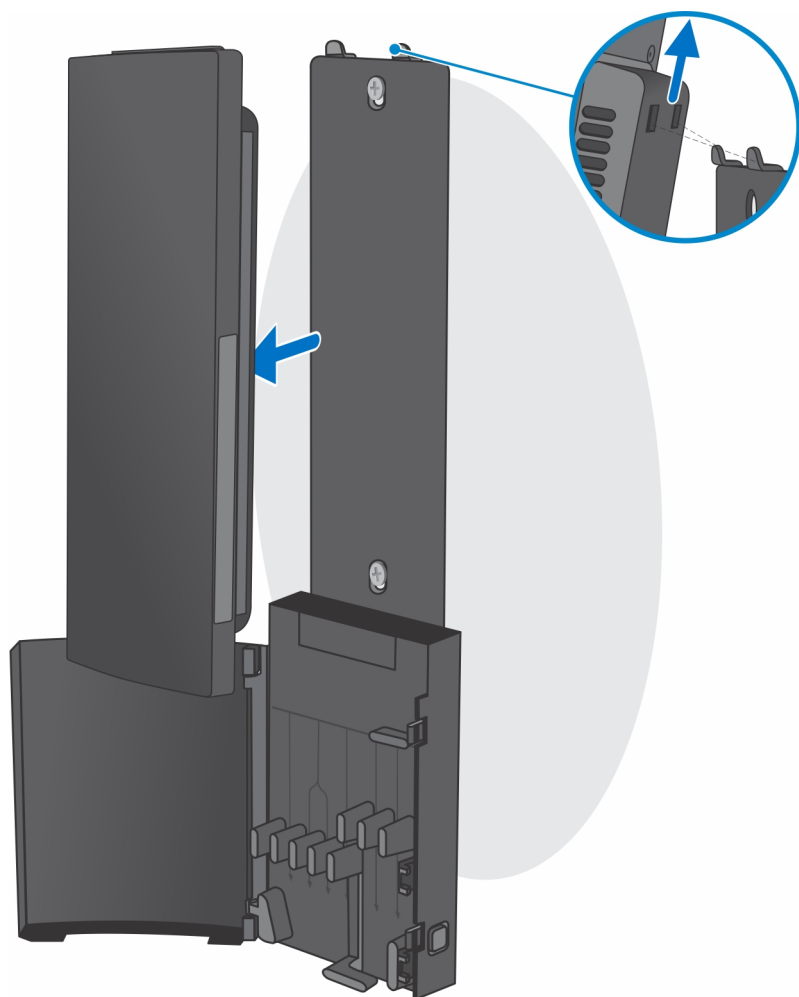
b. Otvorite poklopac zidnog nosača.



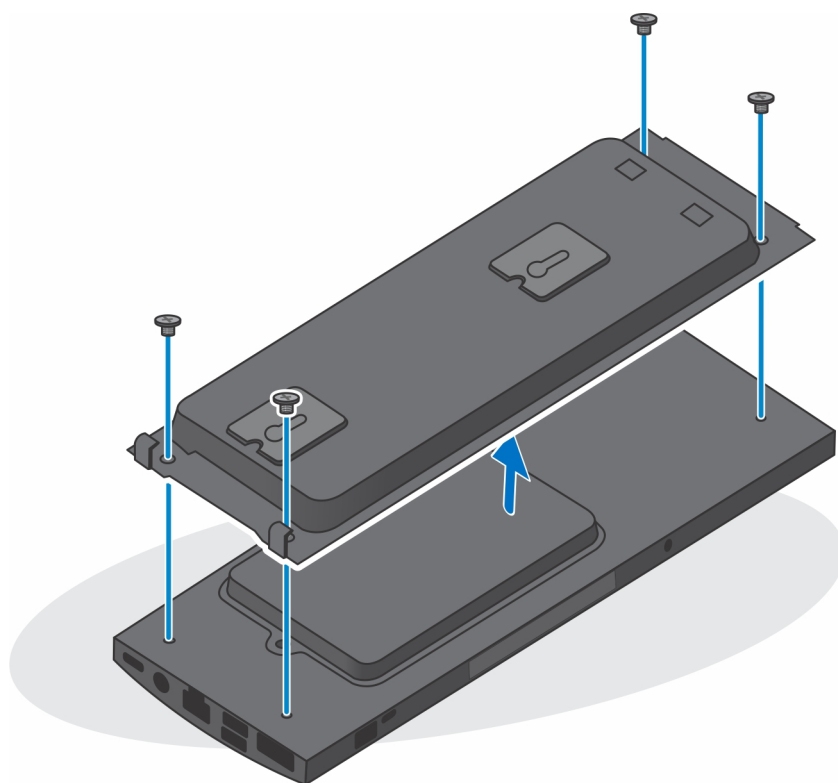
c. Isključite kabl tastature, miša, mreže, napajanja i ekrana iz uređaja.



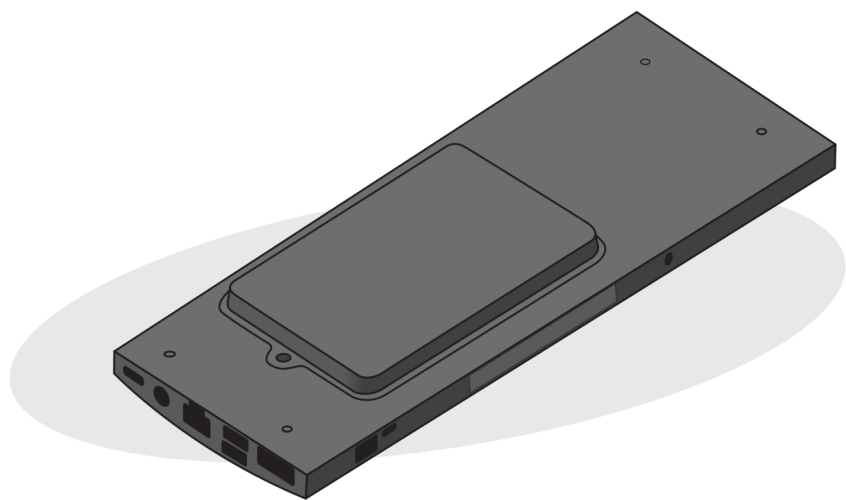
d. Izvucite modul zidnog nosača iz slotova na zidnom nosaču.



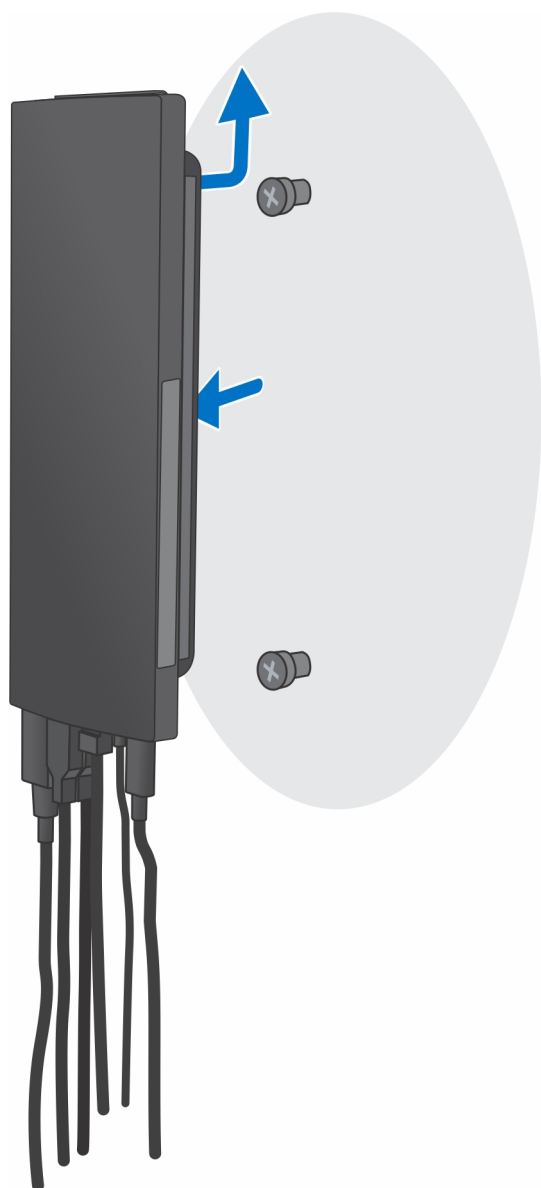
e. Uklonite četiri zavrtnja koji učvršćuju uređaj za zidni nosač.



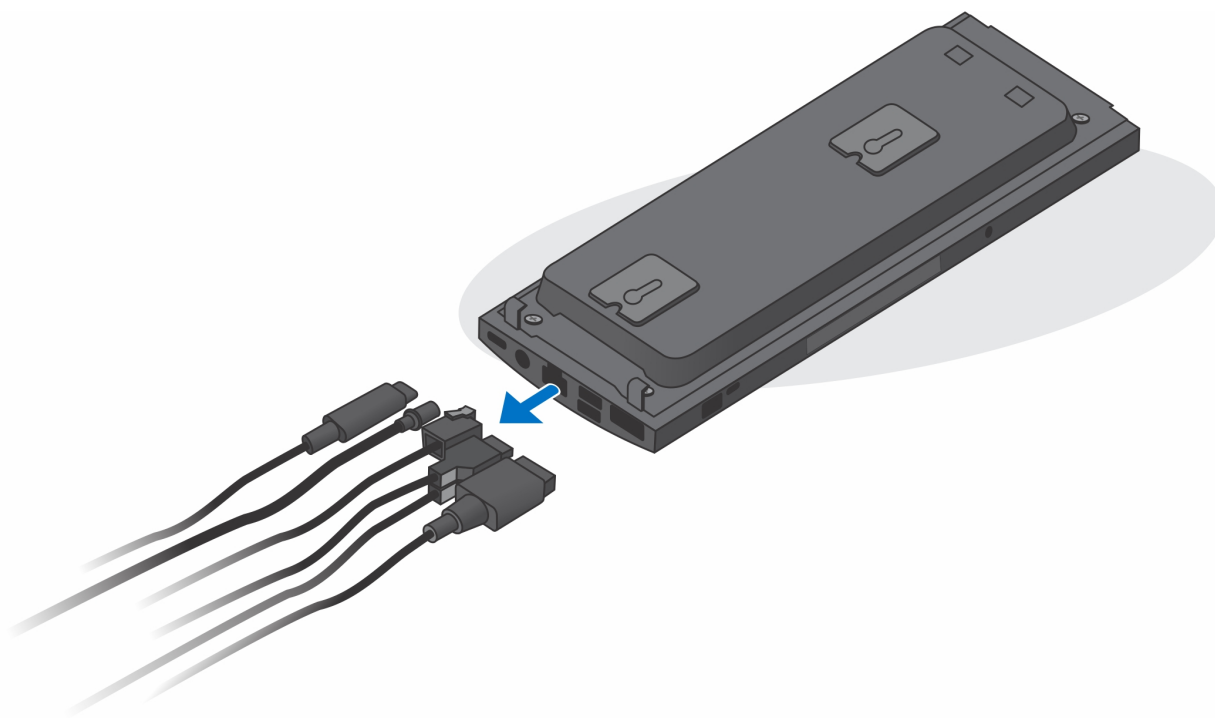
f. Podignite uređaj sa zidnog nosača.



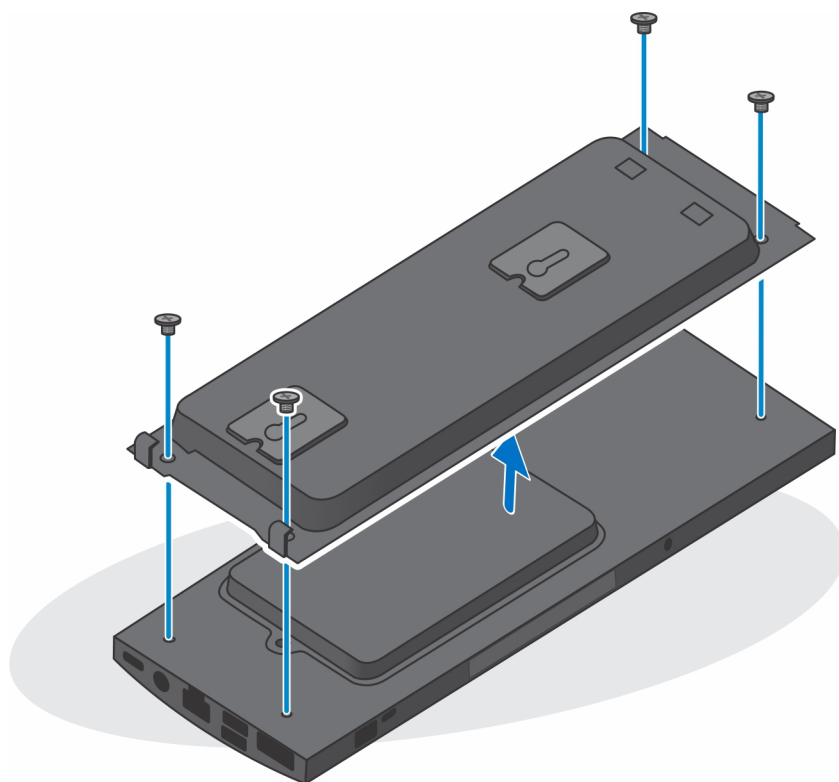
3. Za jednostavnu funkciju zidnog nosača:
 - a. Skinite modul zidnog nosača sa zida.



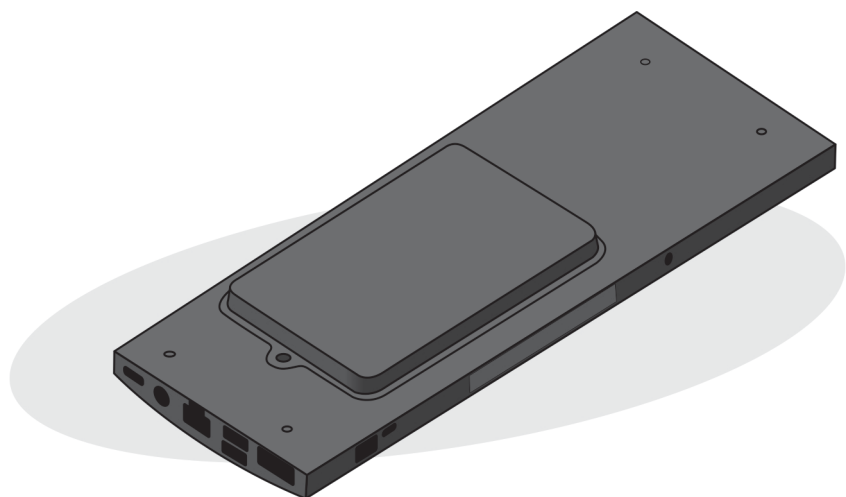
- b. Isključite kabl tastature, miša, mreže, adaptera za napajanje i ekrana iz uređaja.



c. Uklonite četiri zavrtnja koji učvršćuju uređaj za zidni nosač.



d. Podignite uređaj sa zidnog nosača.



4. Pritisnite i zadržite taster za napajanje dok je uređaj isključen da biste uzemljili matičnu ploču.

i **NAPOMENA:** Da biste izbegli elektrostatičko pražnjenje, uzemljite se pomoću trake za uzemljenje ili povremeno dodirujte nebojenu metalnu površinu dok istovremeno dodirujete konektor na zadnjem delu računara.

Uklanjanje i postavljanje komponenti

i **NAPOMENA:** Slike u ovom dokumentu se mogu razlikovati u odnosu na vaš računar u zavisnosti od poručene konfiguracije.

Teme:

- Preporučeni alati
- Lista zavrtnja
- Najvažnije komponente sistema
- Sklop čvrstog diska
- Nosač čvrstog diska
- Čvrsti disk
- Poluprovodnički disk u ležištu hard diska
- Priključna ploča poluprovodničkog diska
- Poklopac
- Memorijski modul
- WLAN kartica
- Unutrašnji poluprovodnički disk
- Modul eMMC skladišta
- Ventilator sistema
- Dugme za napajanje
- Dugmasta baterija
- Matična ploča
- Rashladni element
- Postavljanje kućišta

Preporučeni alati

Za procedure u ovom dokumentu mogu se zahtevati sledeći alati:

- Phillips odvrtlač br. 0
- Phillips odvrtlač br. 1
- Plastična olovka

Lista zavrtnja

U sledećoj tabeli prikazani su lista zavrtnja i slike za različite komponente.

Tabela 1. Lista veličina zavrtnja









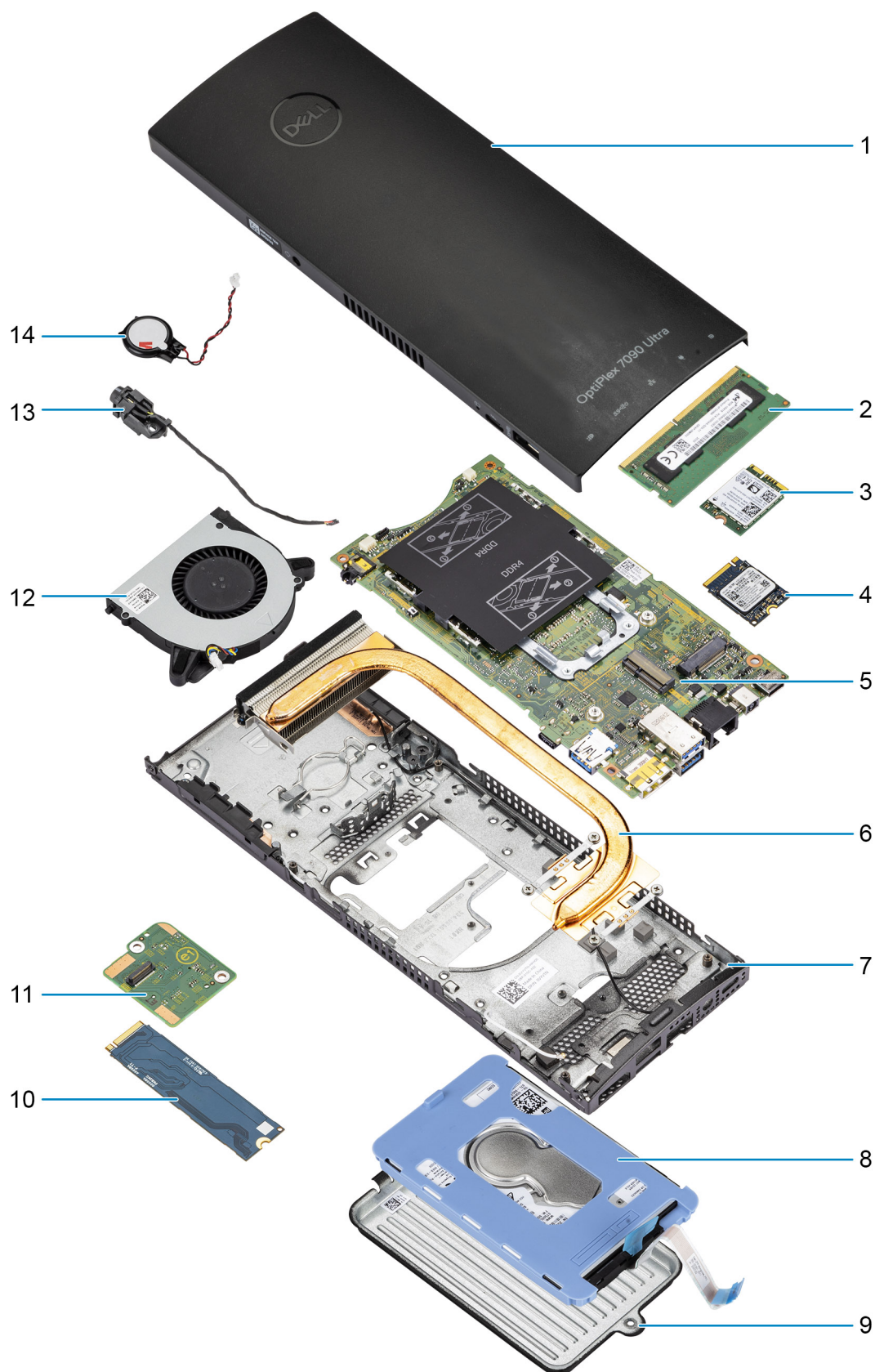
Komponenta	Tip zavrtnja	Količina	Slika
Dugme za napajanje	M2x3	1	
Matična ploča	M2x3	4	
	M2x3 (neispadajući zavrtnj)	1	

Tabela 1. Lista veličina zavrtnja (nastavak)

Komponenta	Tip zavrtnja	Količina	Slika
Sklop hard diska (ili ne za hard disk) ili poklopac za SSD 2230/2280	M2x3	1	
M.2 WLAN kartica	M2x3,5	1	
M.2 2230 poluprovodnički disk ili EMMC	M2x3,5	1	
M.2 (opcija 2230 SSD ili 2280 SSD)	M2x3,5	1	
Prikjučna ploča	M2x3,5	2	
M.2 samostalna	M3x2,4	1	

Najvažnije komponente sistema



1. Poklopac

2. Memorijski modul
3. WLAN kartica
4. Poluprovodnički disk
5. Matična ploča
6. Rashladni element
7. Kućište
8. Sklop čvrstog diska
9. Poklopac hard diska
10. Poluprovodnički disk u ležištu hard diska
11. Priključna ploča poluprovodničkog diska
12. Ventilator sistema
13. Dugme za napajanje
14. Dugmasta baterija

i **NAPOMENA:** Dell pruža listu komponenata i brojeva njihovih delova za originalnu kupljenu konfiguraciju sistema. Ovi delovi su dostupni u skladu sa pokrivenošću garancije koju je kupio klijent. Kontaktirajte Dell predstavnika prodaje za opcije o kupovini.

Sklop čvrstog diska

Uklanjanje sklopa hard diska

Preduslovi

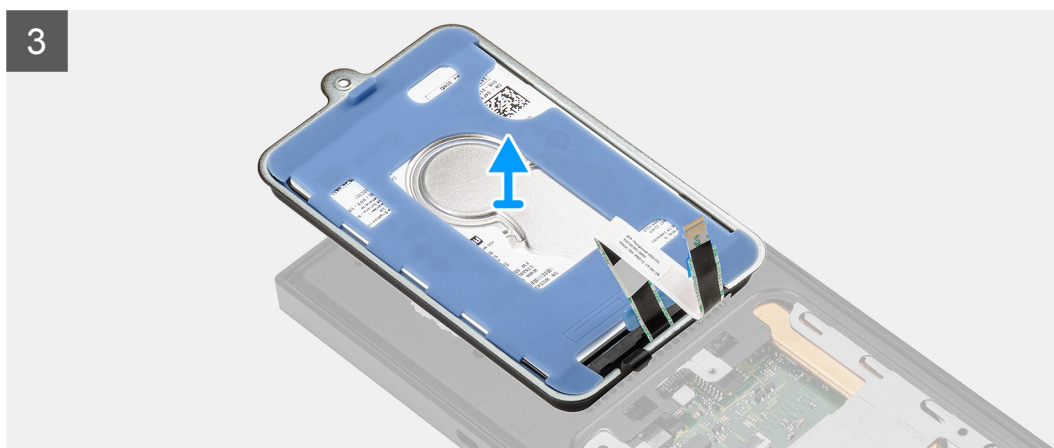
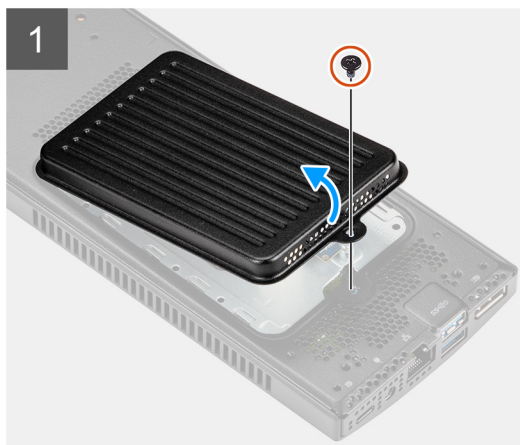
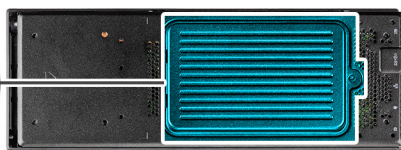
1. Sledite proceduru u odeljku [Pre rada u unutrašnjosti uređaja](#).
2. Uklonite uređaj iz [fiksno postolja/Pro 1 postolja sa podesivom visinom/VESA postolja sa pomerajem/Pro 2 postolja sa podesivom visinom/zidnog nosača](#).

Informacije o ovom zadatku

Na slici je prikazana lokacija modul sklopa hard diska i vizuelna reprezentacija procedure uklanjanja.



1x
M2x3



Koraci

1. Uklonite zavrtnanj M2x3 kojim je sklop hard diska pričvršćen za kućište.
2. Okrenite sklop hard diska da biste pristupili kabl hard diska.
3. Otvorite rezu i izvadite kabl hard diska iz konektora na matičnoj ploči.
4. Pažljivo izvucite kabl hard diska iz vođice za usmeravanje na kućištu.

i **NAPOMENA:** Dok ga izvlačite, obratite pažnju na način na koji je kabl hard diska provučen unutar kućišta. Pravilno provucite kabl kada postavite komponentu da biste sprečili stezanje ili preklapanje kabla.

5. Uklonite sklop hard diska.

Postavljanje sklopa hard diska

Preduslovi

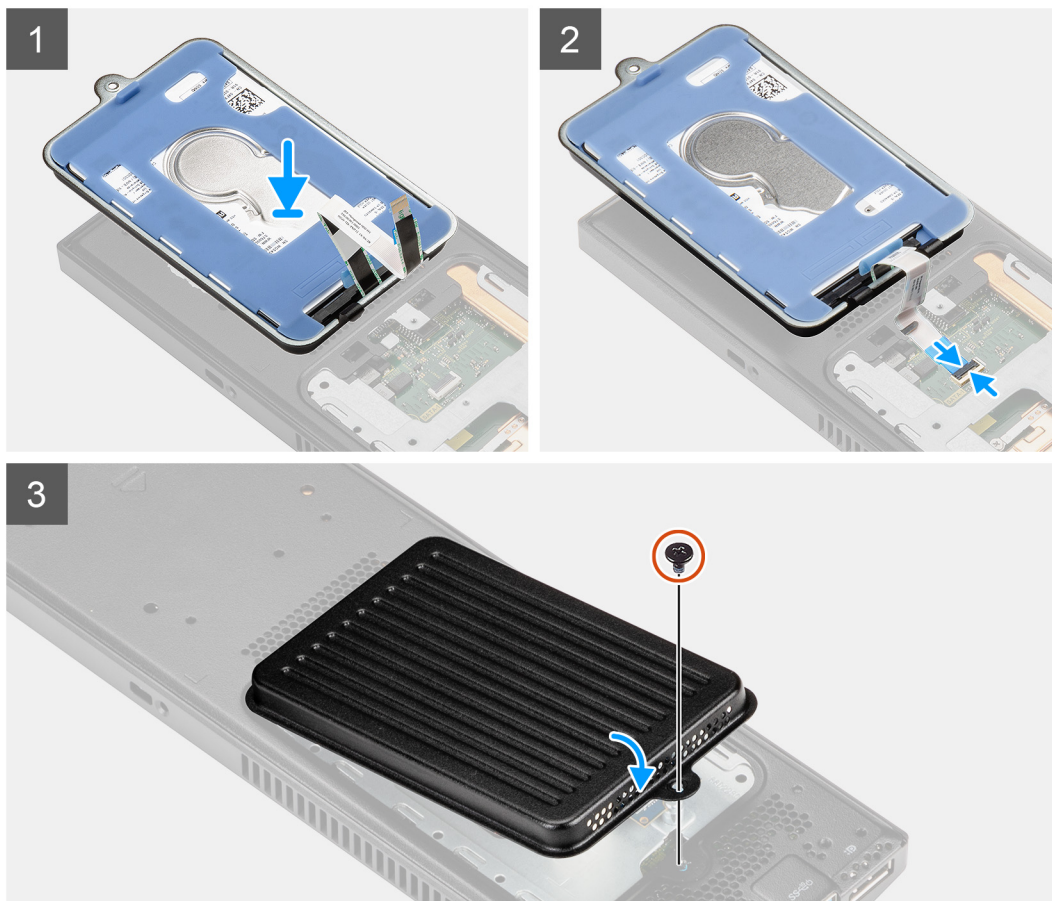
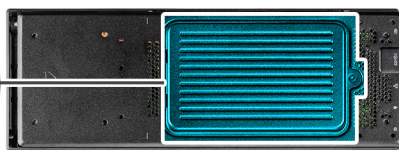
Ako menjate komponentu, uklonite postojeću komponentu pre sprovođenja procedure za postavljanje.

Informacije o ovom zadatku

Na slici je prikazana lokacija modul sklopa hard diska i vizuelna reprezentacija procedure postavljanja.



1x
M2x3



Koraci

1. Postavite sklop čvrstog diska na poklopac.
2. Provucite kabl hard diska kroz vodice za usmeravanje u kućištu.
3. Povežite kabl hard diska sa odgovarajućim konektorom na matičnoj ploči i zatvorite rezu da biste učvrstili kabl.
4. Okrenite modul sklopa hard diska i poravnajte jezičke na sklopu hard diska sa slotovima na kućištu.
5. Poravnajte otvore za zavrtnje na sklopu hard diska sa otvorima za zavrtnje na kućištu.
6. Postavite M2x3 zavrtnanj koji učvršćuje sklop hard diska za kućište.

Sledeći koraci

1. Postavite uređaj na [fiksno postolje](#)/[Pro 1 postolje sa podesivom visinom](#)/[VESA postolje sa pomerajem](#)/[Pro 2 postolje sa podesivom visinom](#)/[zidni nosač](#).
2. Sledite proceduru u odeljku [Posle rada u unutrašnjosti uređaja](#).

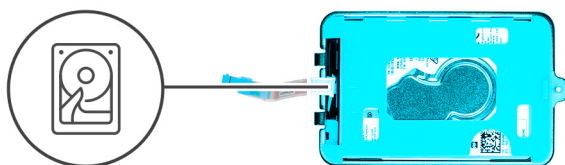
Nosač čvrstog diska

Uklanjanje nosača hard diska

Preduslovi

1. Sledite proceduru u odeljku *Pre rada u unutrašnjosti uređaja*.
2. Uklonite uređaj iz *fiksnog postolja/Pro 1 postolja sa podesivom visinom/VESA postolja sa pomerajem/Pro 2 postolja sa podesivom visinom/zidnog nosača*.
3. Uklonite *sklop hard diska*.

Informacije o ovom zadatku



Koraci

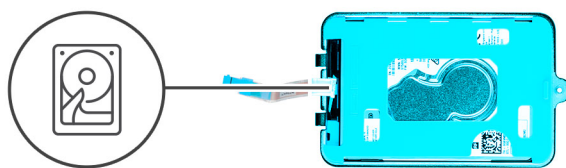
Povucite gumeni jezičak na zaštitnom uvodniku i podignite modul hard diska i izvadite ga iz nosača hard diska.

Postavljanje nosača hard diska

Preduslovi

Ako menjate komponentu, uklonite postojeću komponentu pre sprovođenja procedure za postavljanje.

Informacije o ovom zadatku



Koraci

1. Poravnajte i postavite hard disk na nosač.
2. Nežno postavite hard disk u nosač.

Sledeći koraci

1. Postavite [sklop hard diska](#).
2. Postavite uređaj na [fiksno postolje/Pro 1 postolja sa podesivom visinom/VESA postolja sa pomerajem/Pro 2 postolja sa podesivom visinom/zidni nosač](#).
3. Sledite proceduru u odeljku [Posle rada u unutrašnjosti uređaja](#).

Čvrsti disk

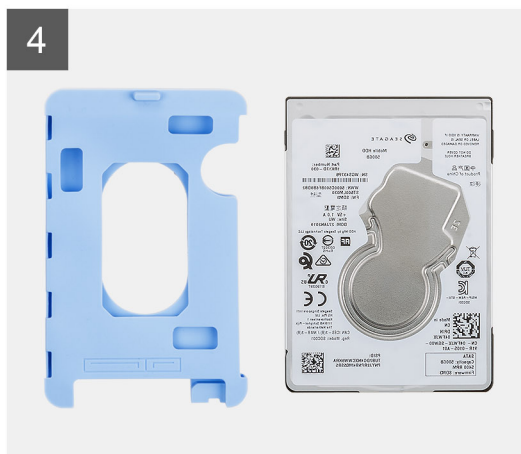
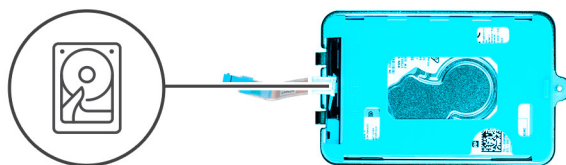
Uklanjanje hard diska

Preduslovi

1. Sledite proceduru u odeljku [Pre rada u unutrašnjosti uređaja](#).
2. Uklonite uređaj iz [fiksno postolja/Pro 1 postolja sa podesivom visinom/VESA postolja sa pomerajem/Pro 2 postolja sa podesivom visinom/zidnog nosača](#).
3. Uklonite [sklop hard diska](#).
4. Uklonite [nosač hard diska](#).

Informacije o ovom zadatku

Na slici je prikazana lokacija modula hard diska i vizuelna reprezentacija procedure uklanjanja.



Koraci

1. Izvucite kabl čvrstog diska iz konektora na čvrstom disku.
2. Oslobodite zaštitni uvodnik sa hard diska.
3. Pažljivo izvucite hard disk iz zaštitnog uvodnika.

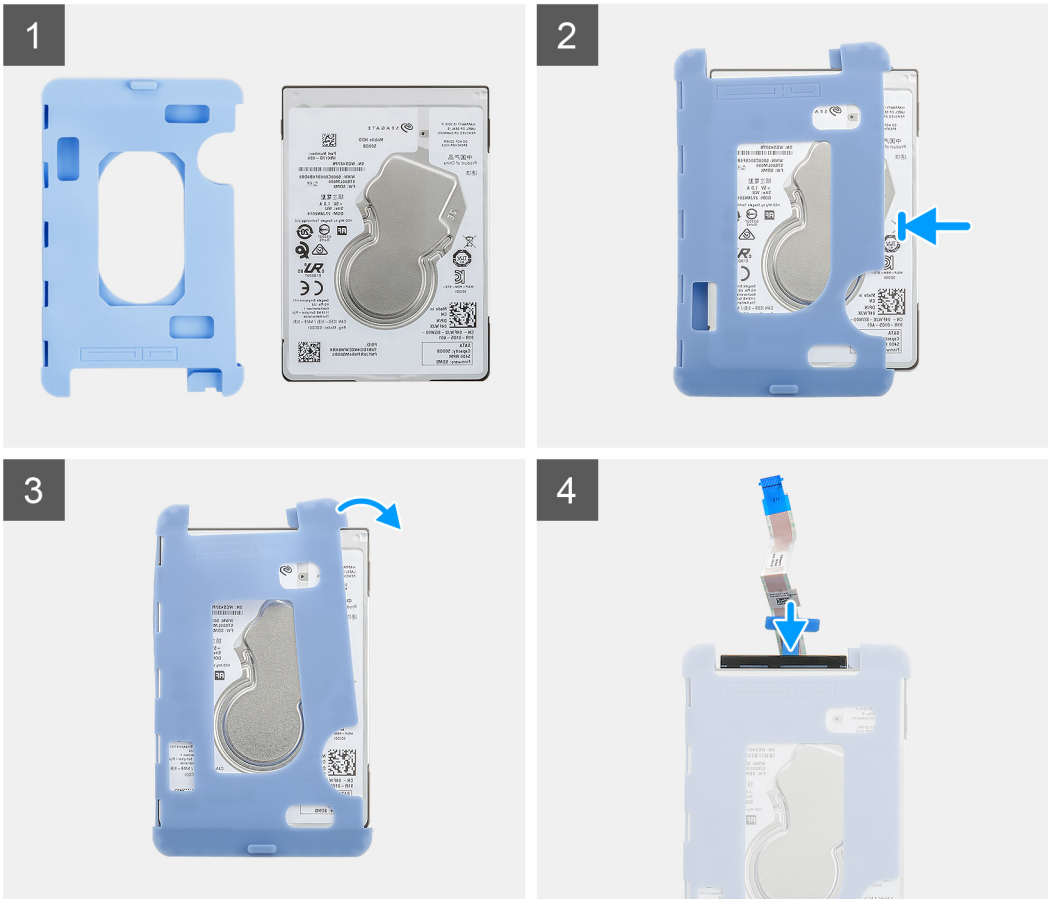
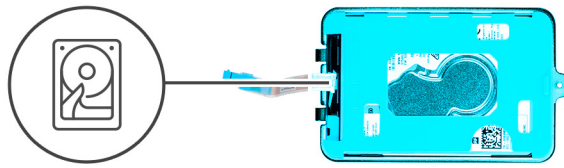
Postavljanje hard diska

Preduslovi

Ako menjate komponentu, uklonite postojeću komponentu pre sprovođenja procedure za postavljanje.

Informacije o ovom zadatku

Na slici je prikazana lokacija modula hard diska i vizuelna reprezentacija procedure postavljanja.



Koraci

1. Umetnite hard disk u zaštitni uvodnik.
 - i** **NAPOMENA:** Uverite se da se oznaka na zaštitnom uvodniku podudara sa PIN-om hard diska i lokacijom konektora.
2. Povucite zaštitni uvodnik duž ivica hard diska.
3. Povežite kabl čvrstog diska sa konektorom na čvrstom disku.

Sledeći koraci

1. Postavite **nosač hard diska**.
2. Postavite **sklop hard diska**.
3. Postavite uređaj na **fiksno postolje/Pro 1 postolje sa podesivom visinom/VESA postolje sa pomerajem/Pro 2 postolje sa podesivom visinom/zidni nosač**.
4. Sledite proceduru u odeljku **Posle rada u unutrašnjosti uređaja**.

Poluprovodnički disk u ležištu hard diska

i **NAPOMENA:** Za sisteme sa poluprovodničkim diskom u ležištu hard diska neće podržavati hard disk.

Uklanjanje M.2 2230 poluprovodničkog diska

Za sisteme sa poluprovodničkim diskom u ležištu hard diska neće podržavati hard disk.

Preduslovi

1. Sledite proceduru u odeljku [Pre rada u unutrašnjosti uređaja](#).
2. Uklonite uređaj sa [fiksno postolja](#)/[Pro 1 postolja sa podesivom visinom](#)/[VESA postolja sa pomerajem](#)/[Pro 2 postolja sa podesivom visinom](#)/[zidnog nosača](#).

Informacije o ovom zadatku

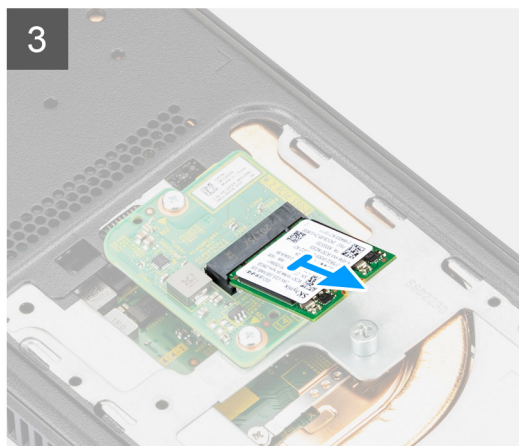
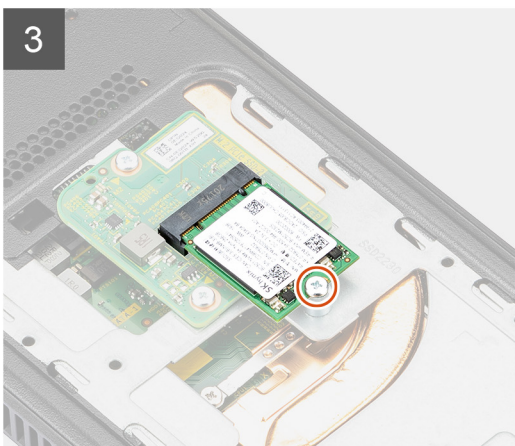
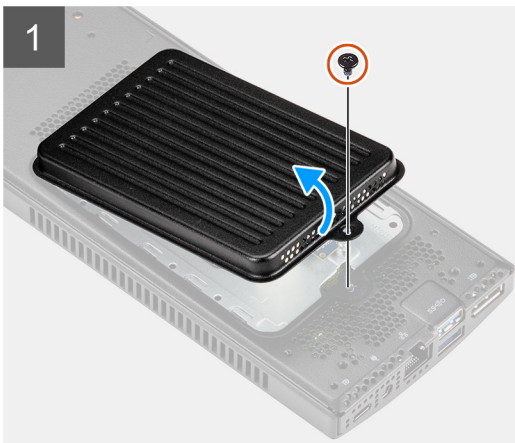
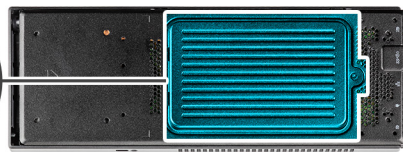
Na slici je prikazana lokacija M.2 2230 poluprovodničkog diska i vizuelna reprezentacija procedure uklanjanja.



1x
M2x3



1x
M2x3.5



Koraci

1. Uklonite zavrtnanj (M2x3) koji učvršćuje poklopac poluprovodničkog diska za kućište.
2. Okrenite poklopac poluprovodničkog diska i uklonite ga iz kućišta da biste pristupili M.2 2230 poluprovodničkom disku.
3. Uklonite zavrtnanj (M2x3,5) koji učvršćuje M.2 2230 poluprovodnički disk za kućište.
4. Podignite i izvadite M.2 2230 poluprovodnički disk iz slot za poluprovodnički disk na priključnoj ploči.

Postavljanje M.2 2230 poluprovodničkog diska

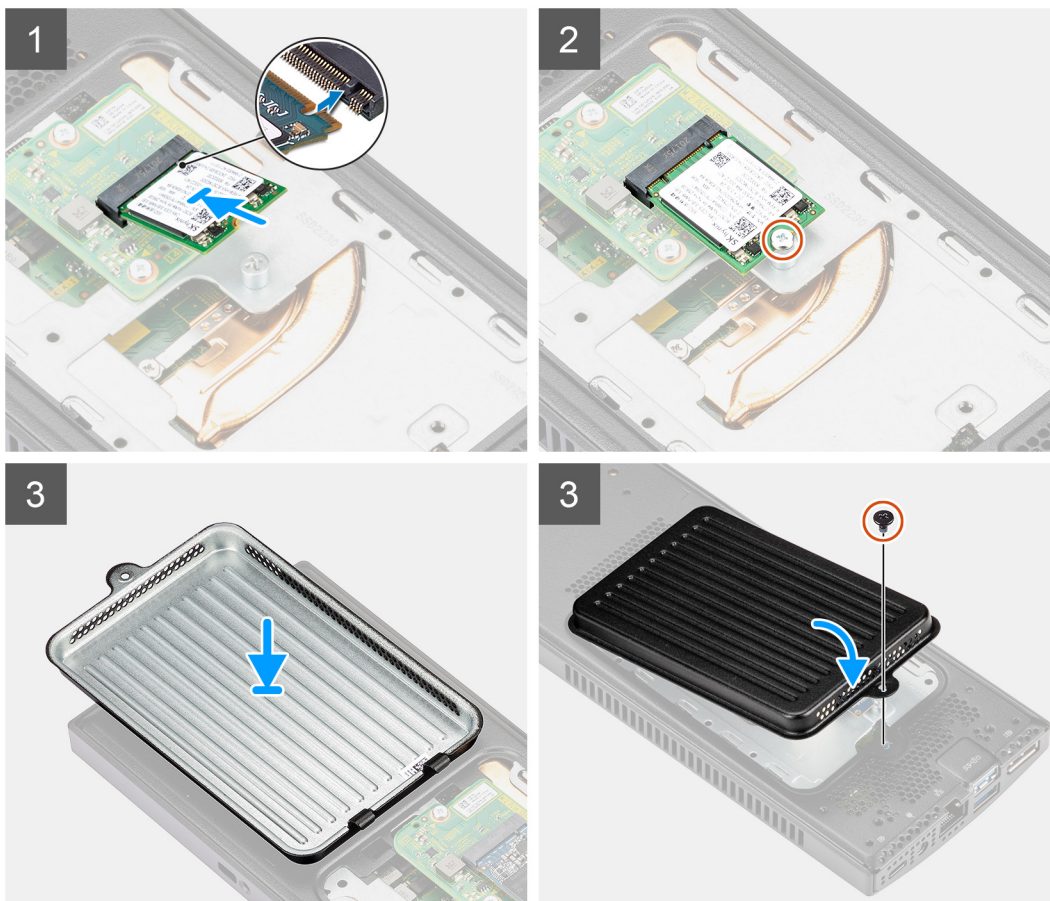
Za sisteme sa poluprovodničkim diskom u ležištu hard diska neće podržavati hard disk.

Preduslovi

Ako menjate komponentu, uklonite postojeću komponentu pre sprovođenja procedure za postavljanje.

Informacije o ovom zadatku

Na slici je prikazana lokacija poluprovodničkog diska M.2 2230, kao i vizuelna reprezentacija procedure njegovog postavljanja.



Koraci

1. Poravnajte zarez na M.2 2230 poluprovodničkom disku sa jezičkom na konektoru poluprovodničkog diska i gurnite M.2 2230 poluprovodnički disk pod uglom u slot.
2. Postavite zavrtnanj (M2x3,5) da učvrstite M.2 2230 poluprovodnički disk za kućište.
3. Okrenite poklopac poluprovodničkog diska i poravnajte jezičke na poklopcu poluprovodničkog diska sa slotovima na kućištu.
4. Poravnajte otvor za zavrtnanj na poklopcu poluprovodničkog diska sa otvorom za zavrtnanj na kućištu.
5. Postavite zavrtnanj (M2x3) da učvrstite poklopac poluprovodničkog diska za kućište.

Sledeći koraci

1. Postavite uređaj na [fiksno postolje/Pro 1 postolje sa podesivom visinom/VESA postolje sa pomerajem/Pro 2 postolje sa podesivom visinom/zidni nosač](#).
2. Sledite proceduru u odeljku [Posle rada u unutrašnjosti uređaja](#).

Uklanjanje M.2 2280 poluprovodničkog diska

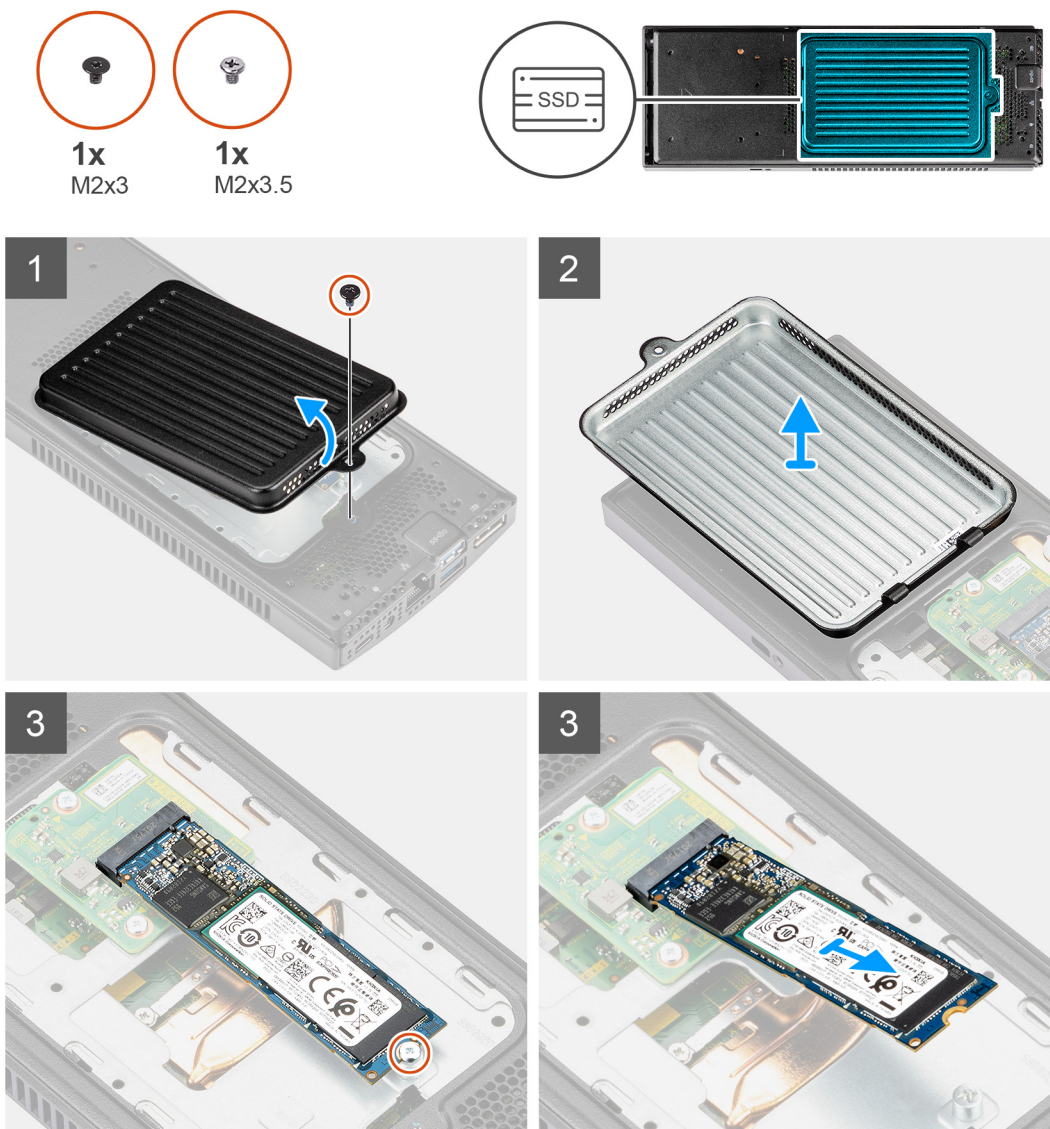
Za sisteme sa poluprovodničkim diskom u ležištu hard diska neće podržavati hard disk.

Preduslovi

1. Sledite proceduru u odeljku [Pre rada u unutrašnjosti uređaja](#).
2. Uklonite uređaj sa [fiksno postolja/Pro 1 postolja sa podesivom visinom/VESA postolja sa pomerajem/Pro 2 postolja sa podesivom visinom/zidnog nosača](#).

Informacije o ovom zadatku

Na slici je prikazana lokacija poluprovodničkog diska M.2 2280, kao i vizuelna reprezentacija procedure uklanjanja.



Koraci

1. Uklonite zavrtnanj (M2x3) koji učvršćuje poklopac poluprovodničkog diska za kućište.
2. Okrenite poklopac poluprovodničkog diska i uklonite ga iz kućišta da biste pristupili M.2 2280 poluprovodničkom disku.
3. Uklonite zavrtnanj (M2x3,5) koji učvršćuje M.2 2280 poluprovodnički disk za kućište.
4. Podignite i izvadite M.2 2280 poluprovodnički disk iz slota za poluprovodnički disk na priključnoj ploči.

Postavljanje M.2 2280 poluprovodničkog diska

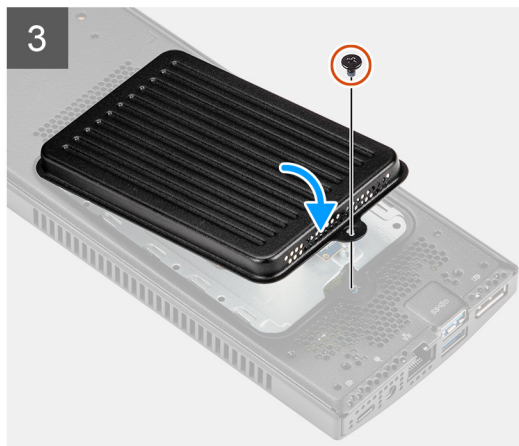
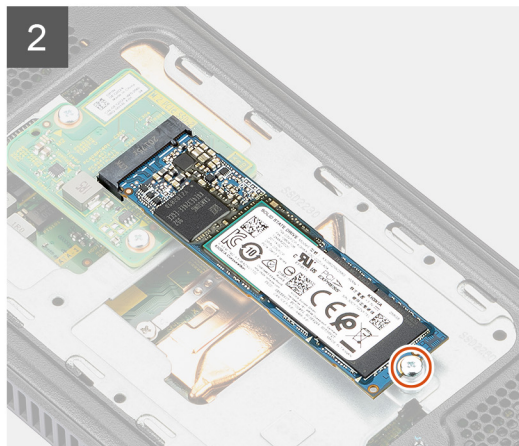
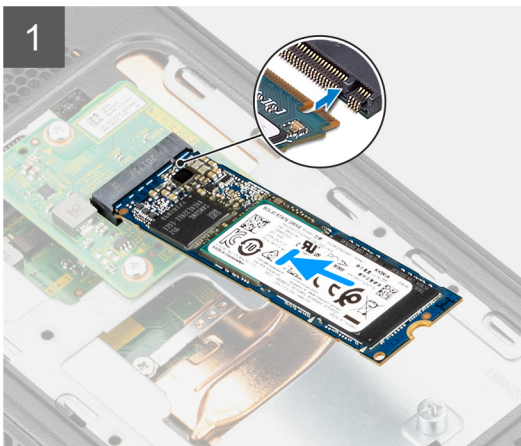
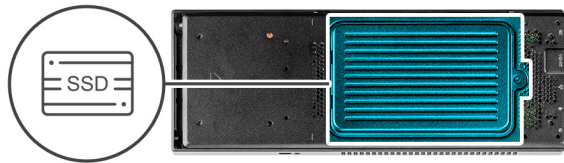
Za sisteme sa poluprovodničkim diskom u ležištu hard diska neće podržavati hard disk.

Preduslovi

Ako menjate komponentu, uklonite postojeću komponentu pre sprovođenja procedure za postavljanje.

Informacije o ovom zadatku

Na slici je prikazana lokacija poluprovodničkog diska M.2 2280, kao i vizuelna reprezentacija procedure njegovog postavljanja.



Koraci

1. Poravnajte zarez na M.2 2280 poluprovodničkom disku sa jezičkom na priključnoj ploči i gurnite M.2 2280 poluprovodnički disk pod uglom u slot.
2. Postavite zavrtnanj (M2x3,5) da učvrstite M.2 2280 poluprovodnički disk za kućište.
3. Okrenite poklopac poluprovodničkog diska i poravnajte jezičke na poklopcu poluprovodničkog diska sa slotovima na kućištu.
4. Poravnajte otvor za zavrtnanj na poklopcu poluprovodničkog diska sa otvorom za zavrtnanj na kućištu.
5. Postavite zavrtnanj M2x3 da učvrstite poklopac poluprovodničkog diska za kućište.

Sledeći koraci

1. Postavite uređaj na [fiksno postolje/Pro 1 postolje sa podesivom visinom/VESA postolje sa pomerajem/Pro 2 postolje sa podesivom visinom/zidni nosač](#).
2. Sledite proceduru u odeljku [Posle rada u unutrašnjosti uređaja](#).

Priključna ploča poluprovodničkog diska

Za sisteme sa poluprovodničkim diskom, modul hard diska neće podržavati hard disk.

Uklanjanje priključne ploče

Preduslovi

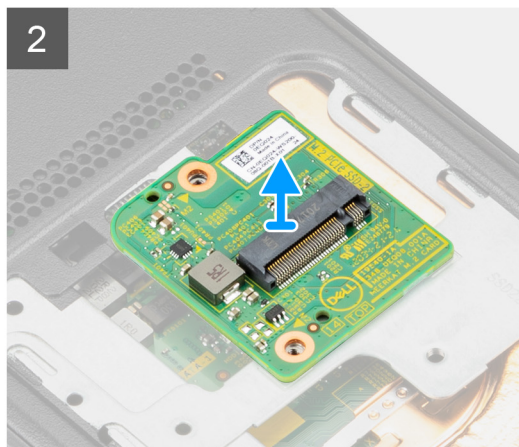
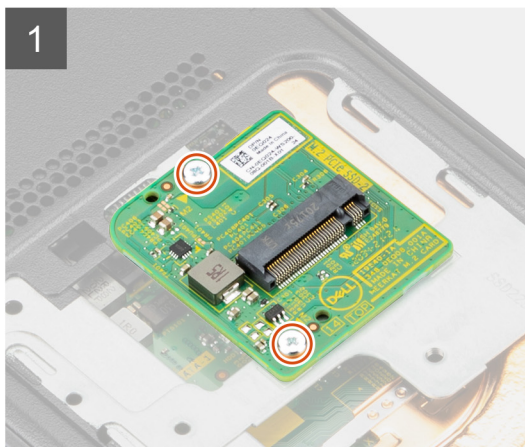
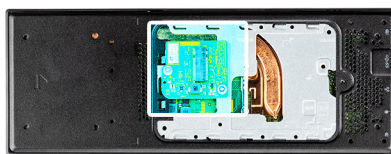
1. Sledite proceduru u odeljku [Pre rada u unutrašnjosti uređaja](#).
2. Uklonite uređaj sa [fiksno postolja/Pro 1 postolja sa podesivom visinom/VESA postolja sa pomerajem/Pro 2 postolja sa podesivom visinom/zidnog nosača](#).
3. Uklonite poluprovodnički disk u ležištu hard diska:
 - [M.2 2230 poluprovodnički disk](#) ili
 - [M.2 2280 poluprovodnički disk](#)

Informacije o ovom zadatku

Na slici je prikazana lokacija priključne ploče, kao i vizuelna reprezentacija procedure njenog uklanjanja.



2x
M2x3.5



Koraci

1. Uklonite dva zavrtnja (M2x3,5) koji pričvršćuju priključnu ploču poluprovodničkog diska za kućište.
2. Odspojite priključnu ploču poluprovodničkog diska sa konektora na matičnoj ploči i podignite je od kućišta.

Postavljanje priključne ploče poluprovodničkog diska

Za sisteme sa poluprovodničkim diskom u ležištu hard diska neće podržavati hard disk.

Preduslovi

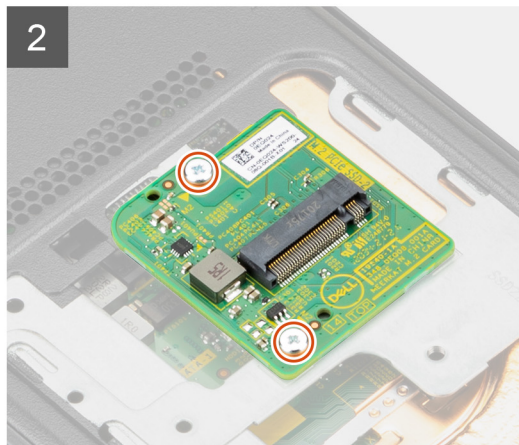
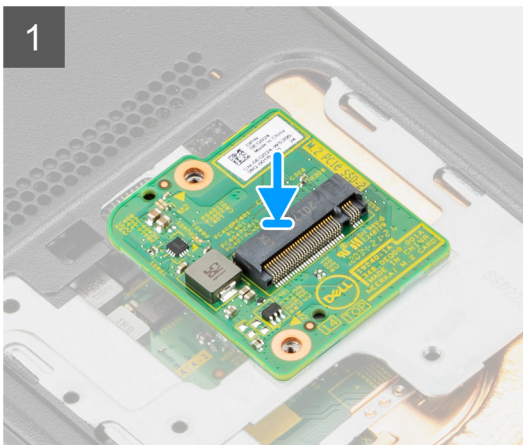
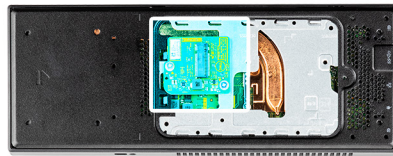
Ako menjate komponentu, uklonite postojeću komponentu pre sprovođenja procedure za postavljanje.

Informacije o ovom zadatku

Na slici je prikazana lokacija priključne ploče poluprovodničkog diska i vizuelna reprezentacija procedure postavljanja.



2x
M2x3.5



Koraci

1. Poravnajte otvore zavrtnja na priključnoj ploči sa otvorima zavrtnja na kućištu.
2. Pritisnite da biste povezali priključnu ploču poluprovodničkog diska sa konektorom na matičnoj ploči.
3. Postavite zavrtnje (M2x3,5) da biste učvrstili priključnu ploču za kućište.

Sledeći koraci

1. Umetnite poluprovodnički disk u ležište hard diska:
 - [M.2 2230 poluprovodnički disk](#) ili
 - [M.2 2280 poluprovodnički disk](#)
2. Postavite uređaj na [fiksno postolje/Pro 1 postolje sa podesivom visinom/VESA postolje sa pomerajem/Pro 2 postolje sa podesivom visinom/zidni nosač](#).
3. Sledite proceduru u odeljku [Posle rada u unutrašnjosti uređaja](#).

Poklopac

Uklanjanje poklopca

Preduslovi

1. Sledite proceduru u odeljku [Pre rada u unutrašnjosti uređaja](#).
2. Uklonite uređaj iz [fiksno postolja/Pro 1 postolja sa podesivom visinom/VESA postolja sa pomerajem/Pro 2 postolja sa podesivom visinom/zidnog nosača](#).

Informacije o ovom zadatku

Na slici je prikazana lokacija poklopca i vizuelna reprezentacija procedure uklanjanja.



Koraci

Gurnite i podignite poklopac da biste ga izvadili iz kućišta.

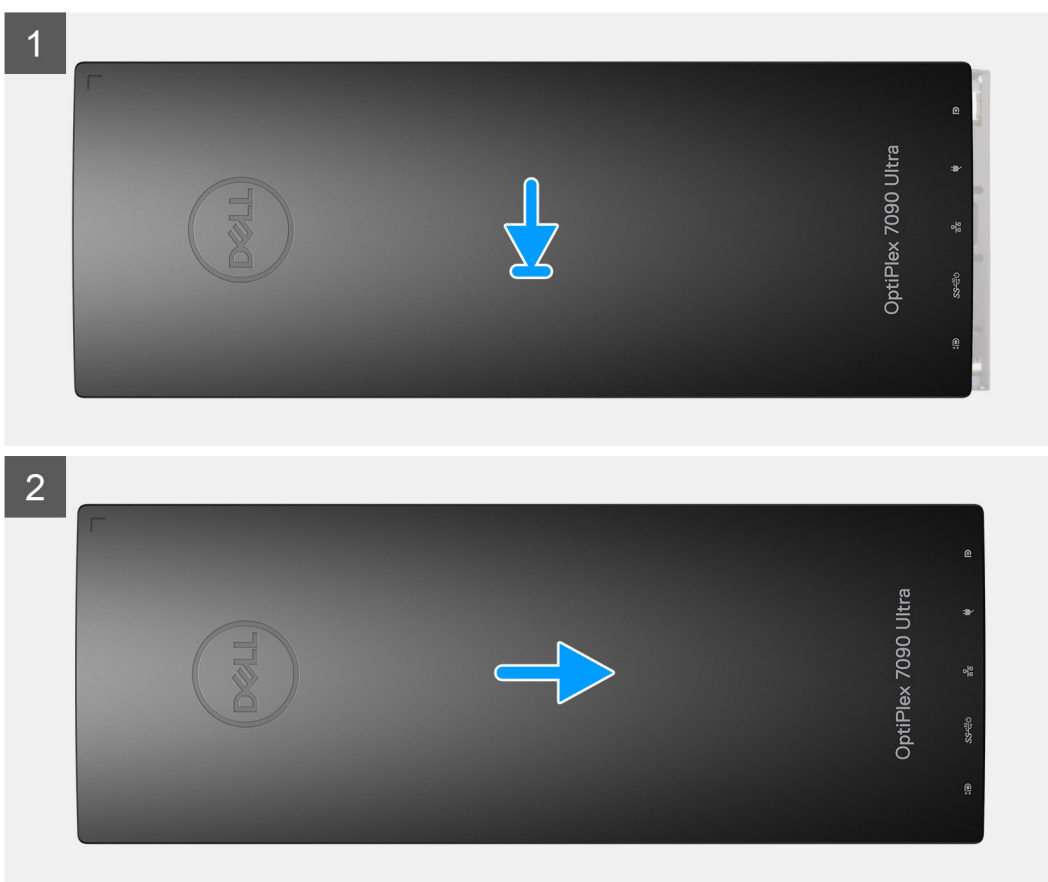
Postavljanje poklopca

Preduslovi

Ako menjate komponentu, uklonite postojeću komponentu pre sprovođenja procedure za postavljanje.

Informacije o ovom zadatku

Na slici je prikazana lokacija poklopca i vizuelna reprezentacija procedure postavljanja.



Koraci

1. Poravnajte držače na poklopcu sa slotovima na kućištu.
2. Gurnite poklopac tako da klikne u ležište.

Sledeći koraci

1. Postavite uređaj na [fiksno postolje/Pro 1 postolje sa podesivom visinom/VESA postolje sa pomerajem/Pro 2 postolje sa podesivom visinom/zidni nosač](#).
2. Sledite proceduru u odeljku [Posle rada u unutrašnjosti uređaja](#).

Memorijski modul

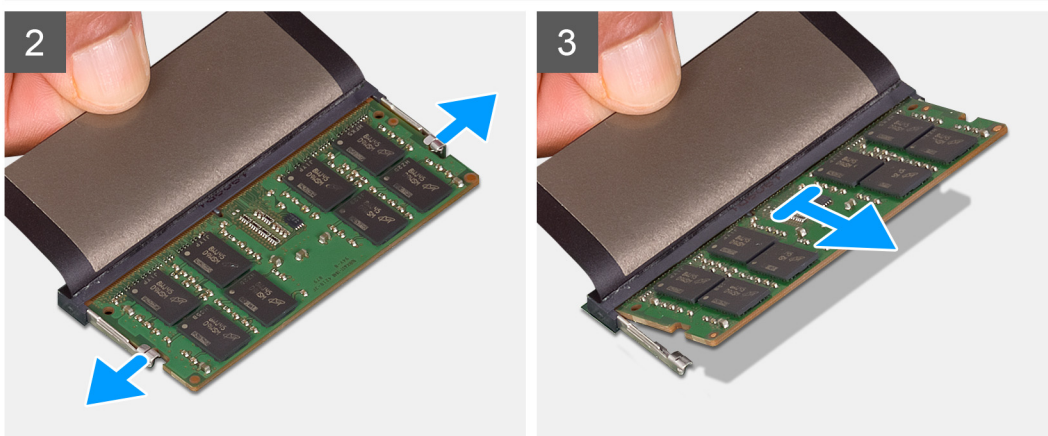
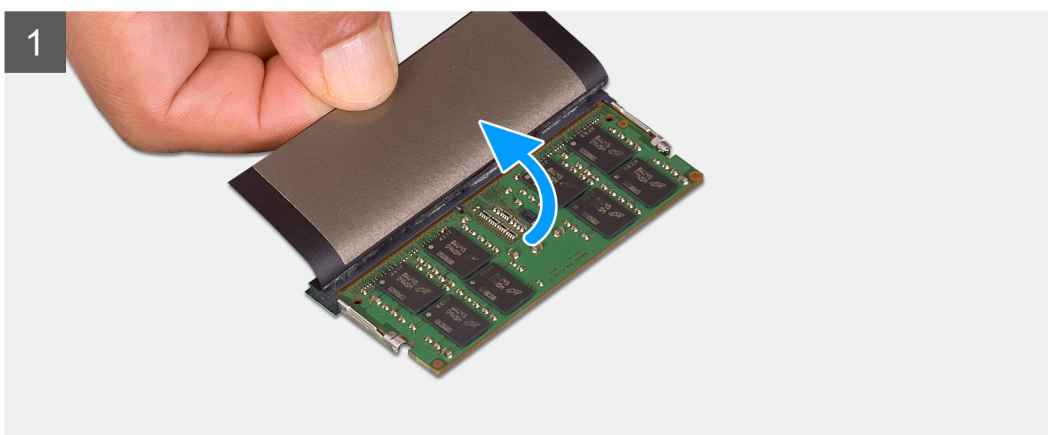
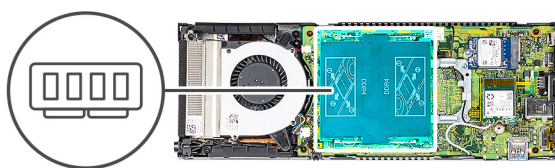
Uklanjanje memorijskog modula

Preduslovi

1. Sledite proceduru u odeljku [Pre rada u unutrašnjosti uređaja](#).
2. Uklonite uređaj iz [fiksno postolja/Pro 1 postolja sa podesivom visinom/VESA postolja sa pomerajem/Pro 2 postolja sa podesivom visinom/zidnog nosača](#).
3. Uklonite [poklopac](#).

Informacije o ovom zadatku

Na slici je prikazana lokacija memorijskog modula, kao i vizuelna reprezentacija procedure njegovog uklanjanja.



Koraci

1. Podignite amortizer iznad memorijskog modula.
2. Pažljivo podižite pričvrstne spone sa memorijskog modula dok se memorijski modul ne odvoji.
3. Izvucite i uklonite memorijski modul iz slot za memorijski modul na matičnoj ploči.

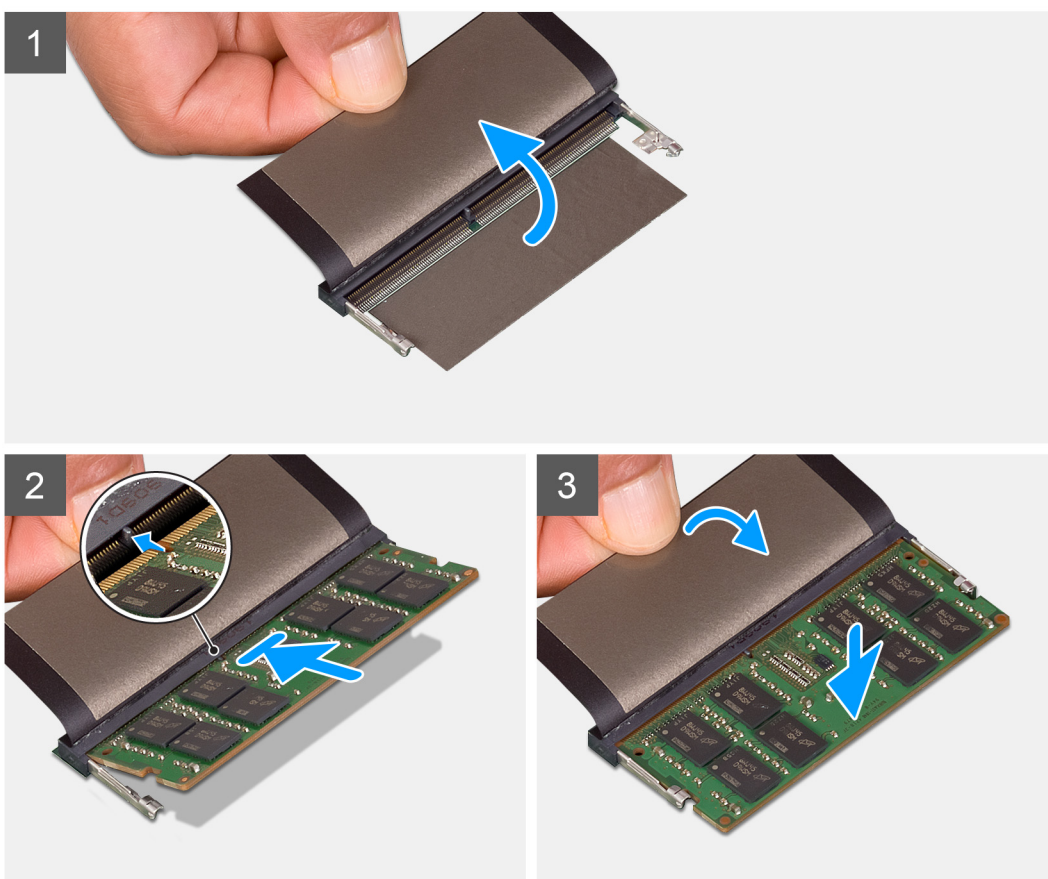
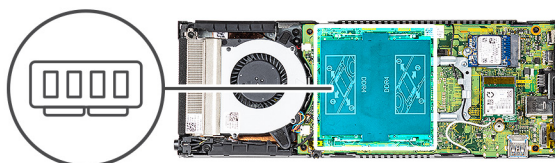
Montiranje memorijskog modula

Preduslovi

Ako menjate komponentu, uklonite postojeću komponentu pre sprovođenja procedure za postavljanje.

Informacije o ovom zadatku

Na slici je prikazana lokacija memorijskog modula, kao i vizuelna reprezentacija procedure postavljanja.



Koraci

1. Podignite amortizer iznad slota memorijskog modula i poravnajte zarez na memorijskom modulu sa slotom memorijskog modula.
2. Pod uglom jako gurnite memorijski modul u slot.
3. Pritisnite memorijski modul na dole tako da klikne u ležištu.

i **NAPOMENA:** Ako ne čujete klik, uklonite memorijski modul i ponovo ga instalirajte.

4. Spustite amortizer preko memorijskog modula.

Sledeći koraci

1. Instalirajte poklopac.

2. Postavite uređaj na [fiksno postolje/Pro 1 postolje sa podesivom visinom/VESA postolje sa pomerajem/Pro 2 postolje sa podesivom visinom/zidni nosač](#).
3. Sledite proceduru u odeljku [Posle rada u unutrašnjosti uređaja](#).

WLAN kartica

Uklanjanje WLAN kartice

Preduslovi

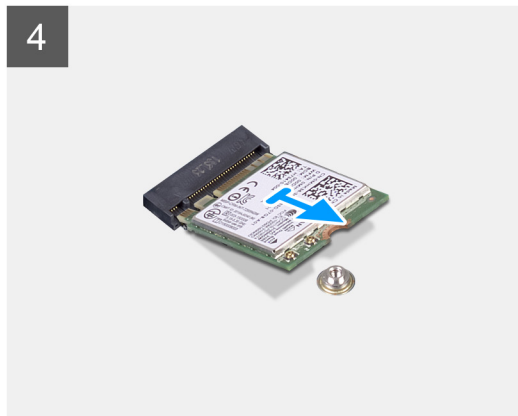
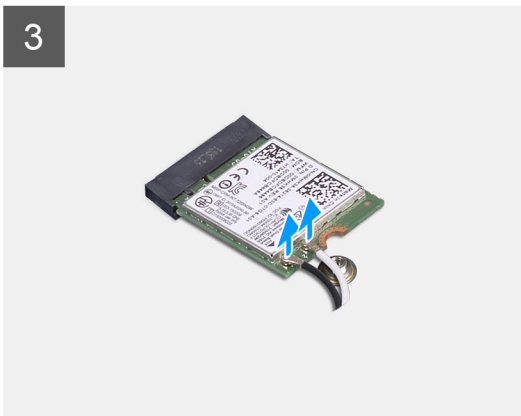
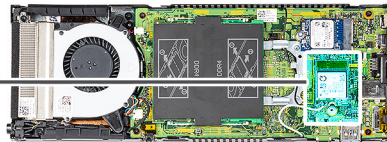
1. Sledite proceduru u odeljku [Pre rada u unutrašnjosti uređaja](#).
2. Uklonite uređaj iz [fiksno postolja/Pro 1 postolja sa podesivom visinom/VESA postolja sa pomerajem/Pro 2 postolja sa podesivom visinom/zidnog nosača](#).
3. Uklonite [poklopac](#).

Informacije o ovom zadatku

Na slici je prikazana lokacija WLAN kartice i vizuelna reprezentacija procedure uklanjanja.



1x
M2x3.5



Koraci

1. Uklonite zavrtnanj (M2x3,5) koji učvršćuje WLAN nosač za matičnu ploču.

2. Izvucite i podignite nosač WLAN kartice.
3. Izvadite WLAN antenske kablove karticu iz WLAN kartice.
4. Izvucite i izvadite gurnite WLAN karticu iz konektora na matičnoj ploči.

Postavljanje WLAN kartice

Preduslovi

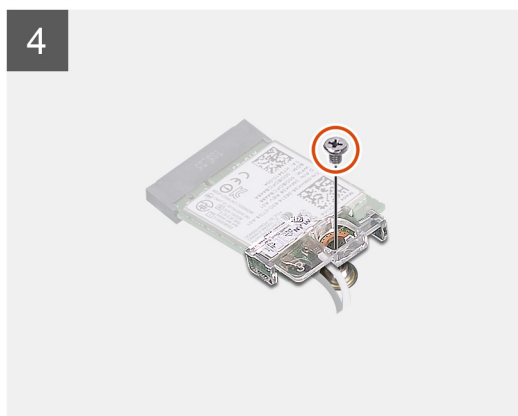
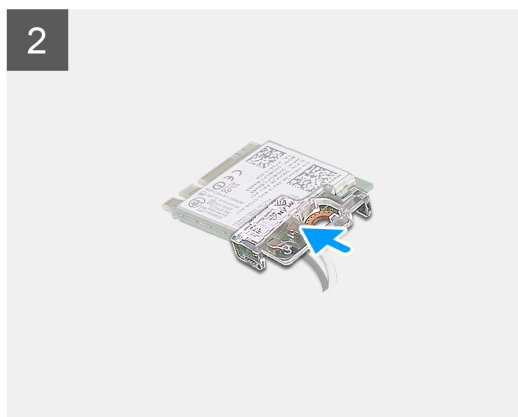
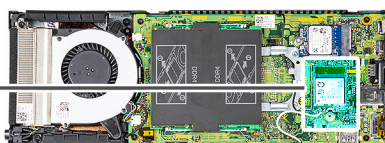
Ako menjate komponentu, uklonite postojeću komponentu pre sprovođenja procedure za postavljanje.

Informacije o ovom zadatku

Na slici je prikazana lokacija WLAN kartice i vizuelna reprezentacija procedure postavljanja.



1x
M2x3.5



Koraci

1. Povežite kablove antene za WLAN karticu sa WLAN karticom.
U sledećoj tabeli prikazana je šema boja kablova antene za WLAN karticu računara.

Tabela 2. Šema boja kablova antene

Konektori na bežičnoj kartici	Boja kablova antene
Glavni (beli trougao)	Bela

Tabela 2. Šema boja kabla antene (nastavak)

Konektori na bežičnoj kartici	Boja kabla antene
Pomoćni (crni trougao)	Crna

2. Poravnajte i postavite nosač WLAN kartice da biste povezali WLAN kablove antene sa WLAN karticom.
3. Poravnajte zarez na WLAN kartici sa WLAN konektorom i ubacite WLAN karticu u slot za WLAN karticu pod uglom.
4. Vratite zavrtnanj (M2x3,5) da biste učvrstili WLAN karticu za matičnu ploču.

Sledeći koraci

1. Instalirajte [poklopac](#).
2. Postavite uređaj na [fiksno postolje/Pro 1 postolje sa podesivom visinom/VESA postolje sa pomerajem/Pro 2 postolje sa podesivom visinom/zidni nosač](#).
3. Sledite proceduru u odeljku [Posle rada u unutrašnjosti uređaja](#).

Unutrašnji poluprovodnički disk

Uklanjanje poluprovodničkog diska

Preduslovi

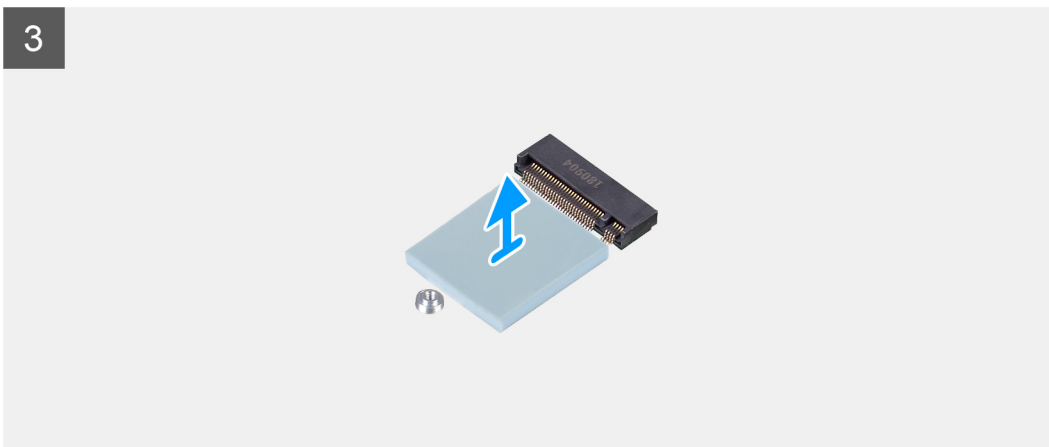
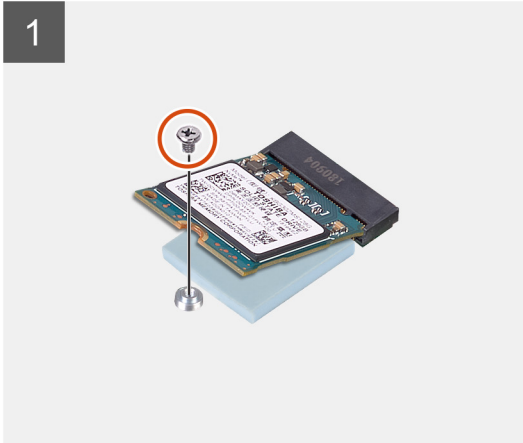
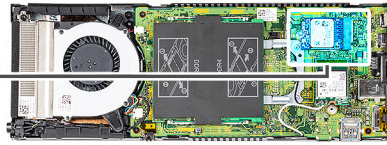
1. Sledite proceduru u odeljku [Pre rada u unutrašnjosti uređaja](#).
2. Uklonite uređaj iz [fiksno postolja/Pro 1 postolja sa podesivom visinom/VESA postolja sa pomerajem/Pro 2 postolja sa podesivom visinom/zidnog nosača](#).
3. Uklonite [poklopac](#).

Informacije o ovom zadatku

Na slici je prikazana lokacija M.2 2230 poluprovodničkog diska i vizuelna reprezentacija procedure uklanjanja.



1x
M2x3.5



Koraci

1. Uklonite zavrtnaj (M2x3,5) koji učvršćuje modul poluprovodničkog diska za konektor na matičnoj ploči.
2. Izvucite modul poluprovodničkog diska iz M.2 slota.
3. Podignite termalnu ploču poluprovodničkog diska sa matične ploče.

Postavljanje poluprovodničkog diska

Preduslovi

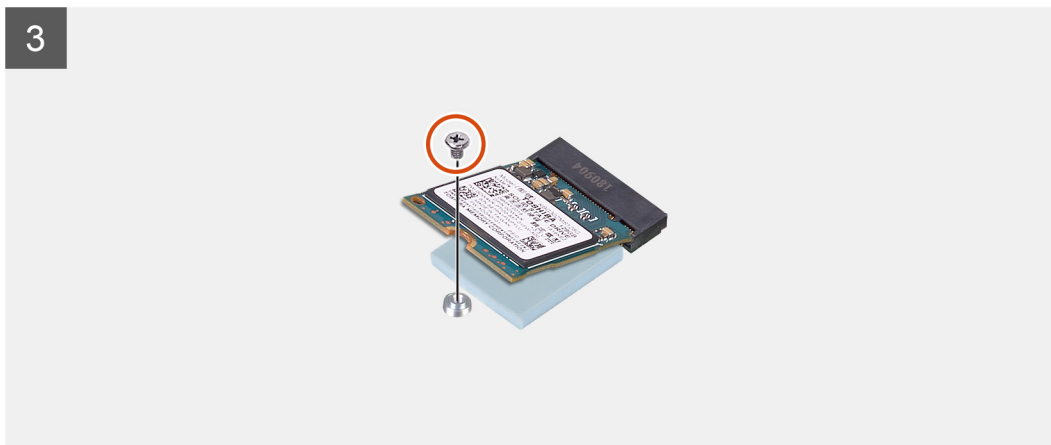
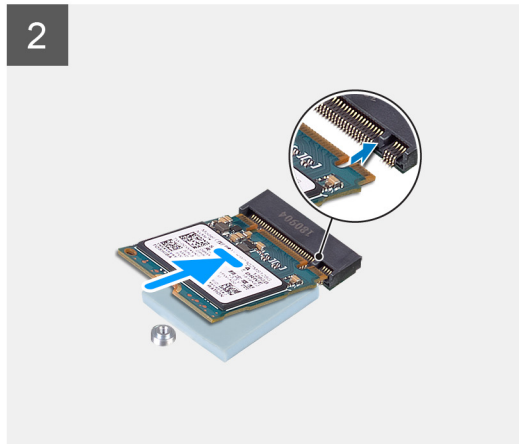
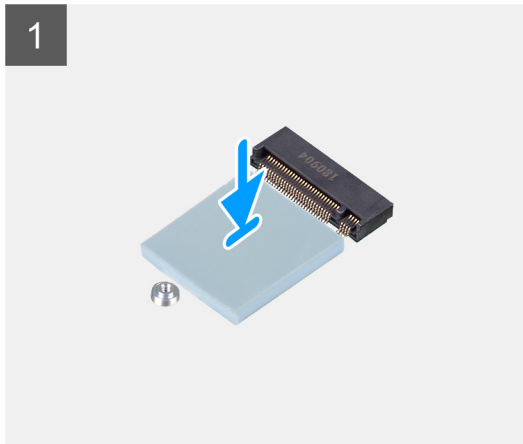
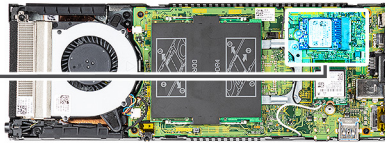
Ako menjate komponentu, uklonite postojeću komponentu pre sprovođenja procedure za postavljanje.

Informacije o ovom zadatku

Na slici je prikazana lokacija poluprovodničkog diska M.2 2230, kao i vizuelna reprezentacija procedure njegovog postavljanja.



1x
M2x3.5



Koraci

1. Poravnajte i zalepite termalnu podlogu za SSD na oznaku na matičnoj ploči.

i **NAPOMENA:** Vodite računa o smeru lepljenja pre nego što zalepiti podlogu za matičnu ploču.

2. Poravnajte zarez na modulu poluprovodničkog diska sa konektorom na matičnoj ploči i gurnite poluprovodnički disk pod uglom u slot.

3. Postavite zavrtanj (M 2x3,5) da biste učvrstili modul poluprovodničkog diska za matičnu ploču.

Sledeći koraci

1. Instalirajte [poklopac](#).

2. Postavite uređaj na [fiksno postolje/Pro 1 postolje sa podesivom visinom/VESA postolje sa pomerajem/Pro 2 postolje sa podesivom visinom/zidni nosač](#).

3. Sledite proceduru u odeljku [Posle rada u unutrašnjosti uređaja](#).

Modul eMMC skladišta

Za računare sa eMMC modulom u slotu M.2 2230 SSD-a.

Uklanjanje modula eMMC skladišta

Preduslovi

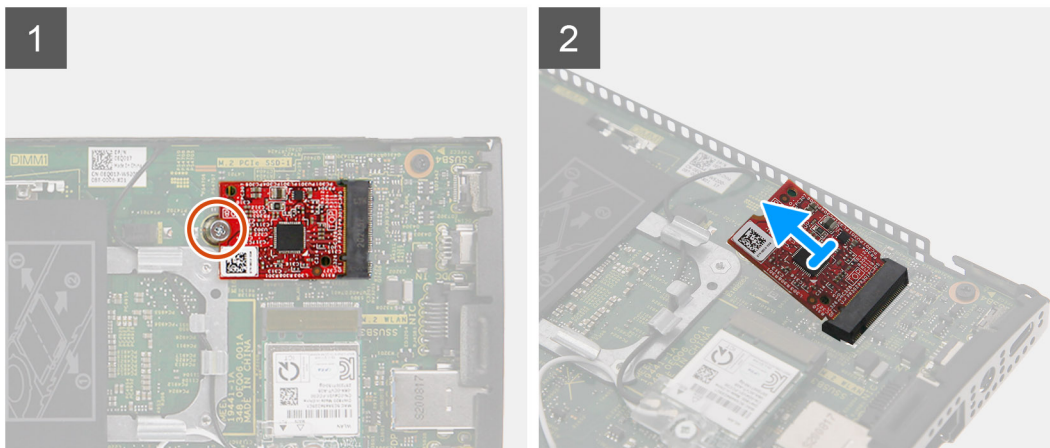
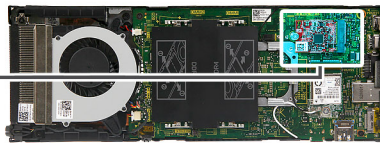
1. Sledite proceduru u odeljku [Pre rada u unutrašnjosti uređaja](#).
2. Uklonite uređaj iz [fiksno postolja/Pro 1 postolja sa podesivom visinom/VESA postolja sa pomerajem/Pro 2 postolja sa podesivom visinom/zidnog nosača](#).
3. Uklonite [poklopac](#).

Informacije o ovom zadatku

Na slici je prikazana lokacija modula eMMC skladišta, kao i vizuelna reprezentacija procedure njegovog uklanjanja.



1x
M2x3.5



Koraci

1. Uklonite zavrtnaj (M2x3,5) koji učvršćuje modul eMMC skladišta za konektor na matičnoj ploči.
2. Podignite i izvucite modul eMMC skladišta pod uglom iz slot.

Postavljanje modula eMMC skladišta

Preduslovi

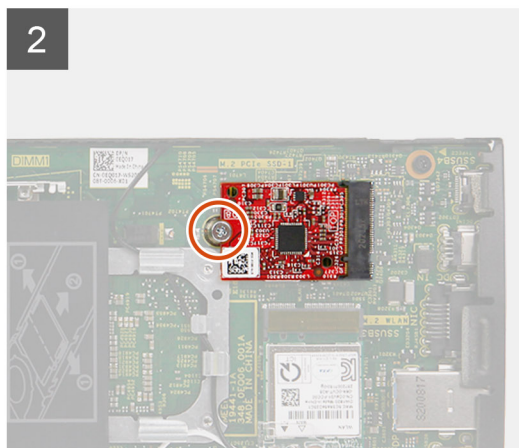
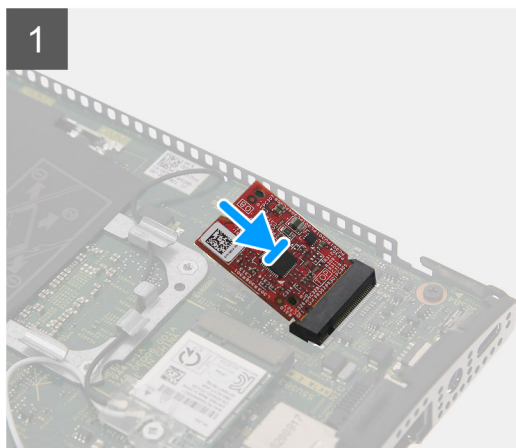
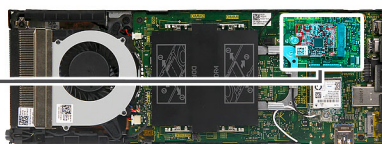
Ako menjate komponentu, uklonite postojeću komponentu pre sprovođenja procedure za postavljanje.

Informacije o ovom zadatku

Na slici je prikazana lokacija modula eMMC skladišta, kao i vizuelna reprezentacija procedure postavljanja.



1x
M2x3.5



Koraci

1. Poravnajte zarez na modulu eMMC skladišta sa konektorom na matičnoj ploči i gurnite modul eMMC skladišta pod uglom u slot.
2. Postavite zavrtanj (M2x3.5) da biste učvrstili modul eMMC skladišta za matičnu ploču.

Sledeći koraci

1. Instalirajte [poklopac](#).
2. Postavite uređaj na [fiksno postolje/Pro 1 postolje sa podesivom visinom/VESA postolje sa pomerajem/Pro 2 postolje sa podesivom visinom/zidni nosač](#).
3. Sledite proceduru u odeljku [Posle rada u unutrašnjosti uređaja](#).

Ventilator sistema

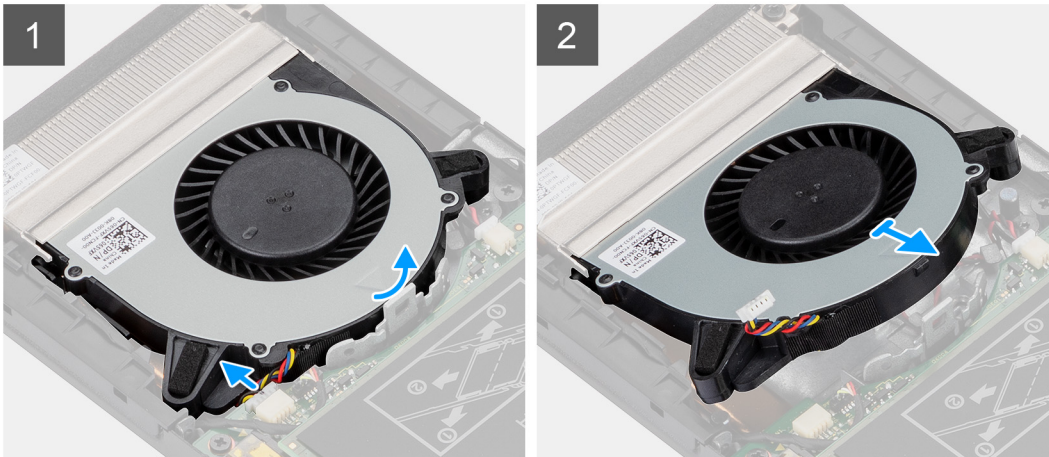
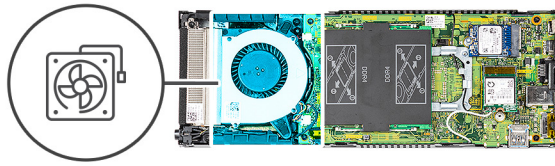
Uklanjanje ventilatora sistema

Preduslovi

1. Sledite proceduru u odeljku [Pre rada u unutrašnjosti uređaja](#).
2. Uklonite uređaj iz [fiksno postolja/Pro 1 postolja sa podesivom visinom/VESA postolja sa pomerajem/Pro 2 postolja sa podesivom visinom/zidnog nosača](#).
3. Uklonite [poklopac](#).

Informacije o ovom zadatku

Na slici je prikazana lokacija ventilatora sistema, kao i vizuelna reprezentacija procedure njenog uklanjanja.



Koraci

1. Otpustite ventilator sistema iz pričvrsnog jezička na držaču ventilatora.
2. Izvadite kabl ventilatora sistema iz konektora na matičnoj ploči.
3. Izvucite ventilator sistema sa šina za usmeravanje na nosaču rashladnog elementa.

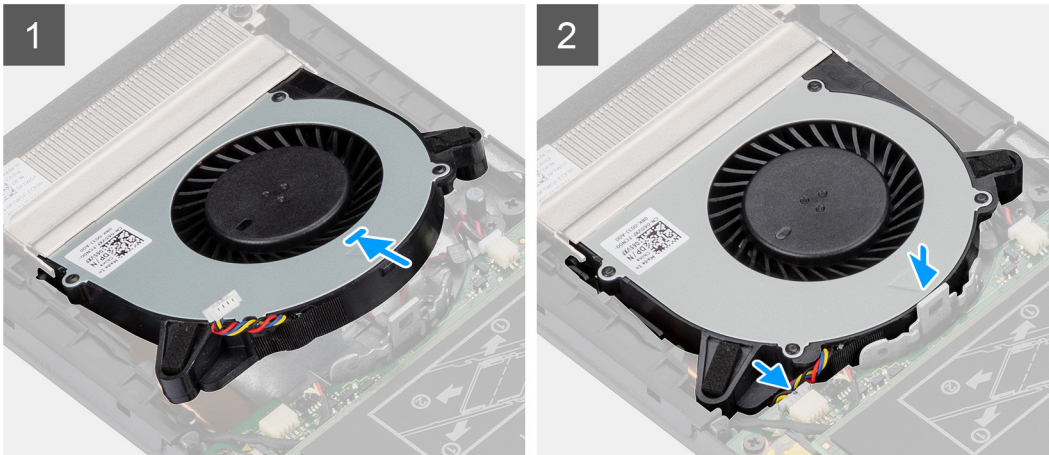
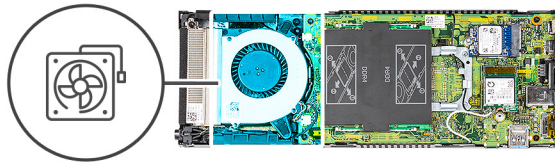
Montiranje ventilatora sistema

Preduslovi

Ako menjate komponentu, uklonite postojeću komponentu pre sprovođenja procedure za postavljanje.

Informacije o ovom zadatku

Na slici je prikazana lokacija ventilatora sistema, kao i vizuelna reprezentacija procedure postavljanja.



Koraci

1. Povežite kabl ventilatora sistema sa konektorom na matičnoj ploči.
2. Poravnajte jezičke na ventilatoru sistema sa šinama za usmeravanje na nosaču rashladnog elementa.
3. Pritisnite ventilator sistema u držač ventilatora tako da „klikne“ u ležište.

Sledeći koraci

1. Instalirajte [poklopac](#).
2. Postavite uređaj na [fiksno postolje/Pro 1 postolje sa podesivom visinom/VESA postolje sa pomerajem/Pro 2 postolje sa podesivom visinom/zidni nosač](#).
3. Sledite proceduru u odeljku [Posle rada u unutrašnjosti uređaja](#).

Dugme za napajanje

Uklanjanje dugmeta za napajanje

Preduslovi

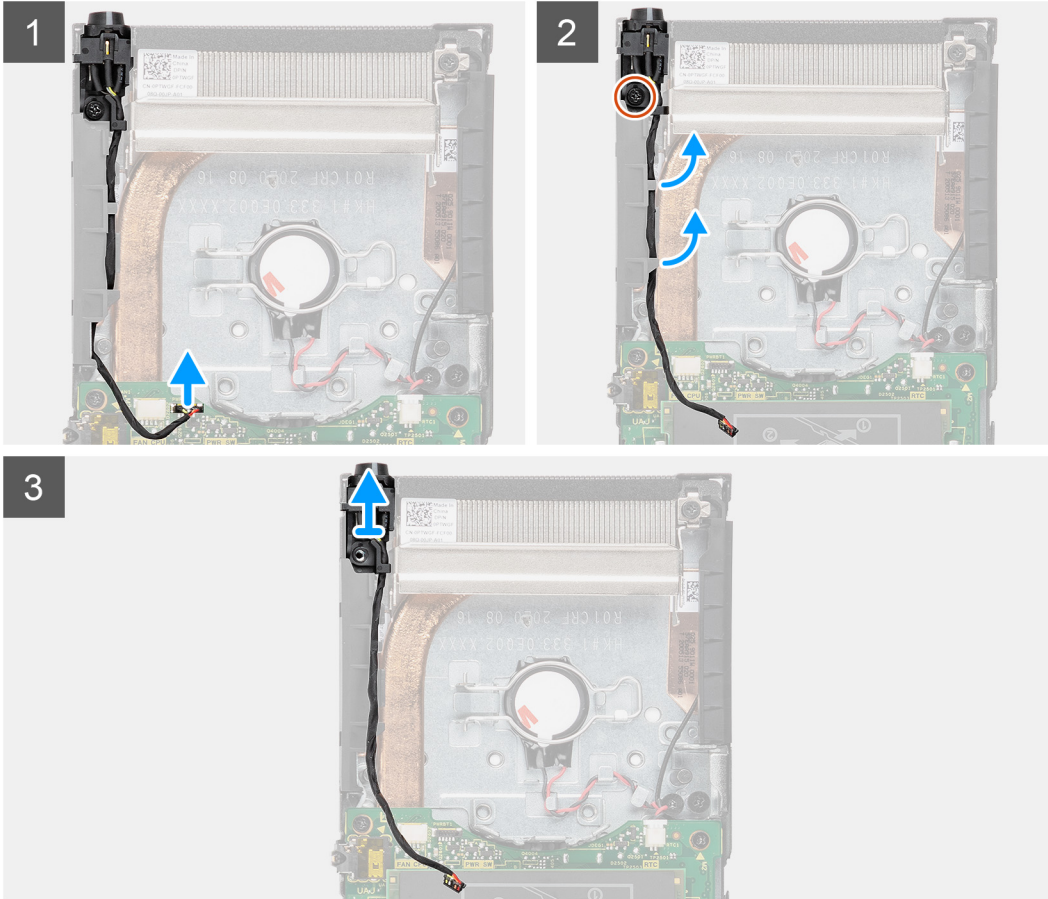
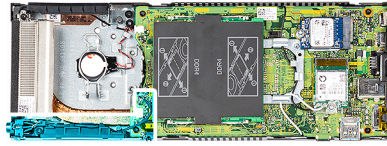
1. Sledite proceduru u odeljku [Pre rada u unutrašnjosti uređaja](#).
2. Uklonite uređaj iz [fiksno postolja/Pro 1 postolja sa podesivom visinom/VESA postolja sa pomerajem/Pro 2 postolja sa podesivom visinom/zidnog nosača](#).
3. Uklonite [poklopac](#).
4. Uklonite [ventilator sistema](#).

Informacije o ovom zadatku

Na slici je prikazana lokacija dugmeta za napajanje i vizuelna reprezentacija procedure uklanjanja.



1x
M2x3



Koraci

1. Izvucite kabl dugmeta za napajanje iz konektora na matičnoj ploči.
2. Oslobodite kabl dugmeta za napajanje i iz vodice za usmeravanje.
i **NAPOMENA:** Dok ga izvlačite, obratite pažnju na način na koji je kabl dugmeta za napajanje provučen unutar kućišta. Pravilno provucite kabl kada postavite komponentu da biste sprečili stezanje ili preklapanje kabla.
3. Uklonite M2x3 zavrtnaj koji pričvršćuje dugme za napajanje za kućište.
4. Podignite dugme za napajanje i izvadite ga iz kućišta.

Postavljanje dugmeta za napajanje

Preduslovi

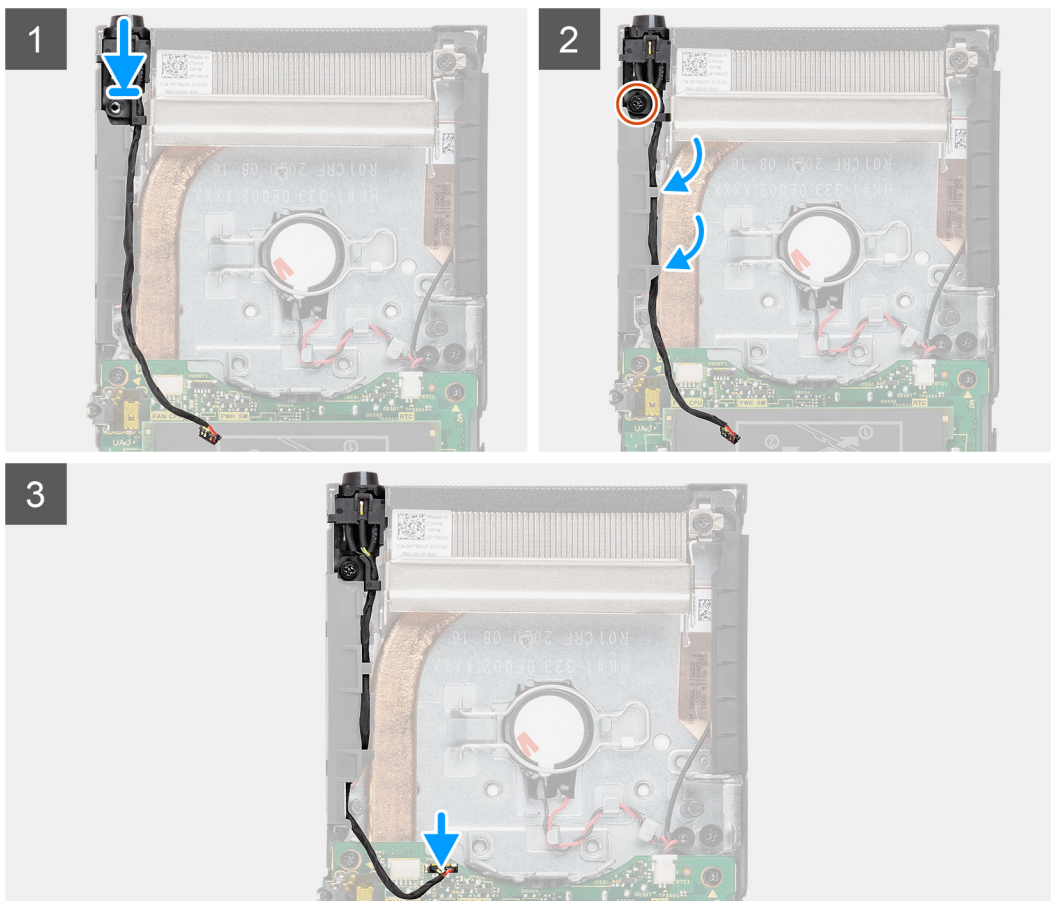
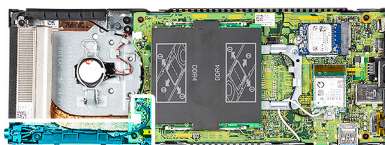
Ako menjate komponentu, uklonite postojeću komponentu pre sprovođenja procedure za postavljanje.

Informacije o ovom zadatku

Na slici je prikazana lokacija dugmeta za napajanje, kao i vizuelna reprezentacija procedure njegovog postavljanja.



1x
M2x3



Koraci

1. Postavite dugme za napajanje u slot na kućištu.
2. Postavite zavrtanj (M2x3) da biste učvrstili dugme za napajanje za kućište.
3. Provucite kabl dugmeta za kroz vodice za usmeravanje na kućištu.
4. Povežite kabl dugmeta za napajanje sa konektorom na matičnoj ploči.

Sledeći koraci

1. Postavite [ventilator sistema](#).
2. Instalirajte [poklopac](#).
3. Postavite uređaj na [fiksno postolje/Pro 1 postolje sa podesivom visinom/VESA postolje sa pomerajem/Pro 2 postolje sa podesivom visinom/zidni nosač](#).
4. Sledite proceduru u odeljku [Posle rada u unutrašnjosti uređaja](#).

Dugmasta baterija

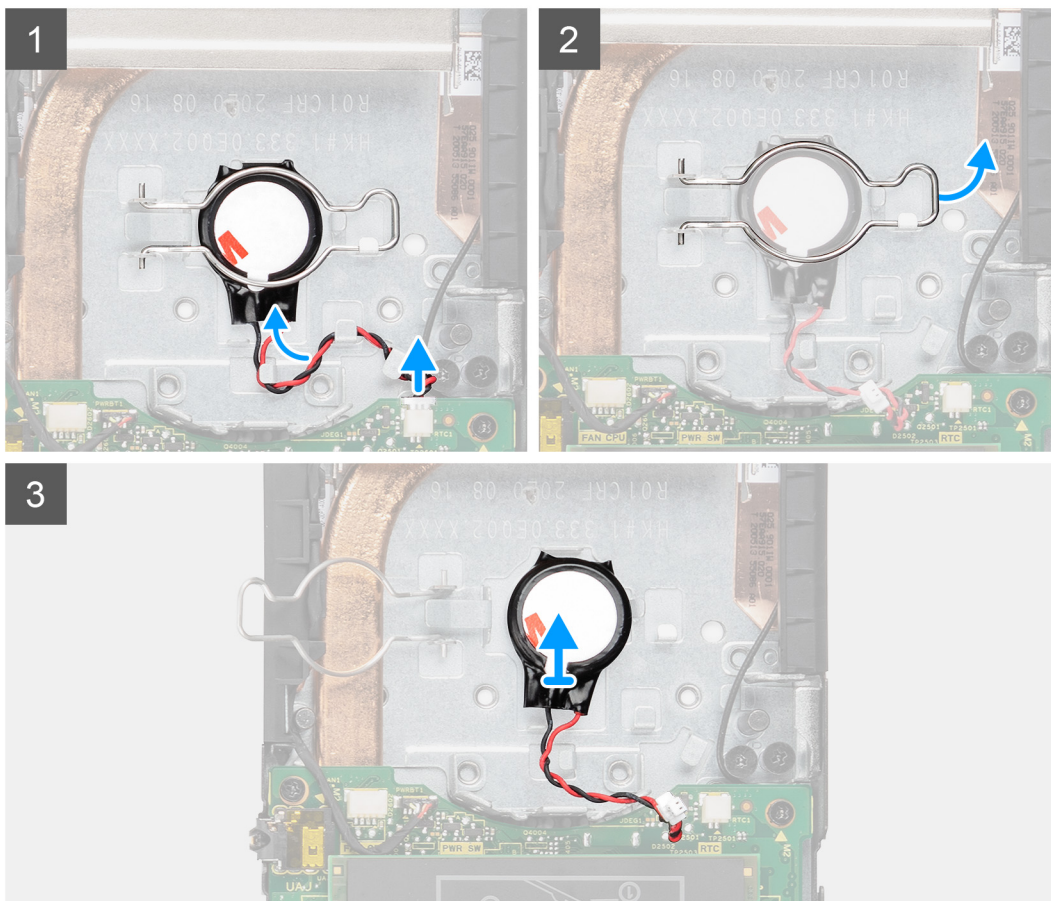
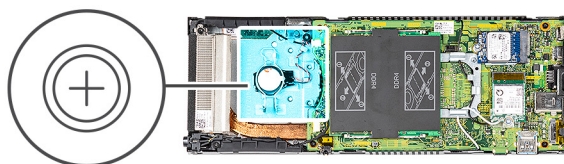
Uklanjanje dugmaste baterije

Preduslovi

1. Sledite proceduru u odeljku [Pre rada u unutrašnjosti uređaja](#).
2. Uklonite uređaj iz [fiksno postolja/Pro 1 postolja sa podesivom visinom/VESA postolja sa pomerajem/Pro 2 postolja sa podesivom visinom/zidnog nosača](#).
3. Uklonite [poklopac](#).
4. Uklonite [ventilator sistema](#).

Informacije o ovom zadatku

Na slici je prikazana lokacija dugmaste baterije i vizuelna reprezentacija procedure uklanjanja.



Koraci

1. Izvucite kabl dugmaste baterije iz konektora na matičnoj ploči.
2. Oslobodite kabl dugmaste baterije iz vođice za usmeravanje.

NAPOMENA: Dok ga izvlačite, obratite pažnju na način na koji je kabl dugmaste baterije provučen unutar kućišta. Pravilno provucite kabl kada postavite komponentu da biste sprečili stezanje ili preklapanje kabela.

3. Oslobodite pričvrсну sponu dugmaste baterije sa kuke koja je učvršćuje i okrenite sponu na drugu stranu da biste pristupili dugmastoj bateriji.
4. Podignite dugmastu bateriju.

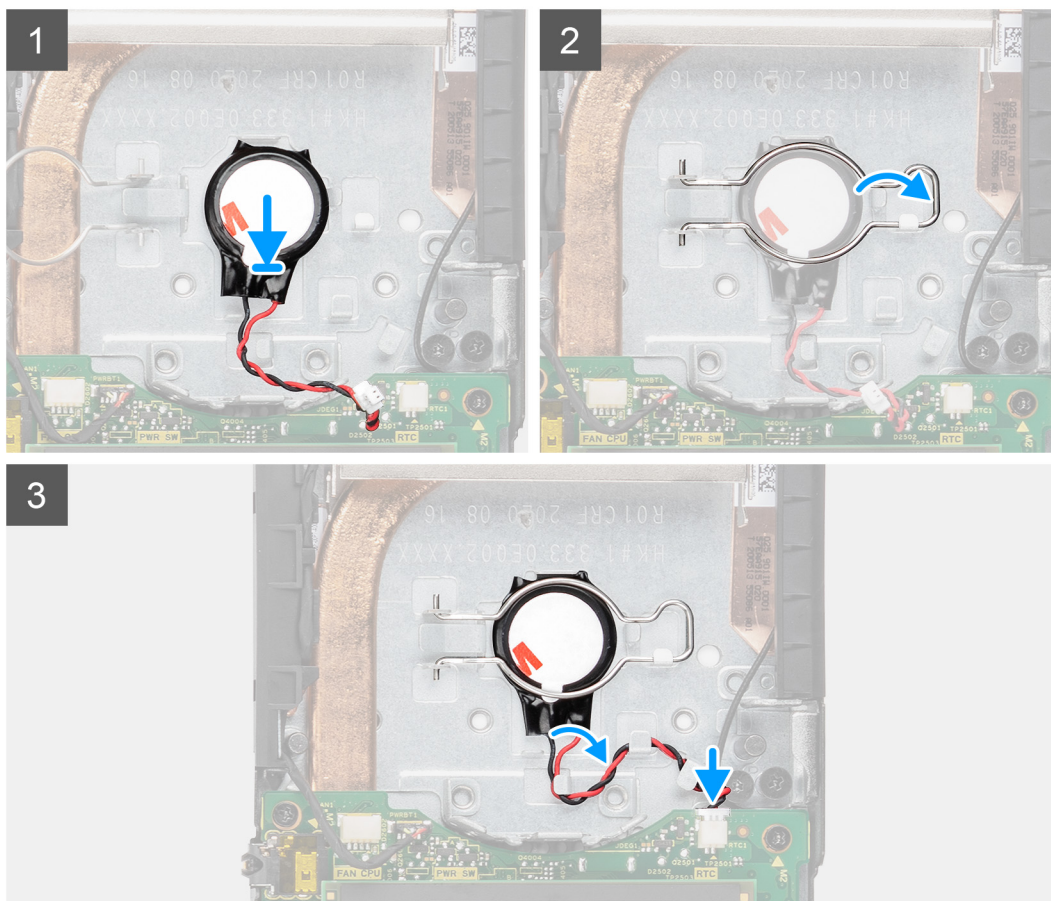
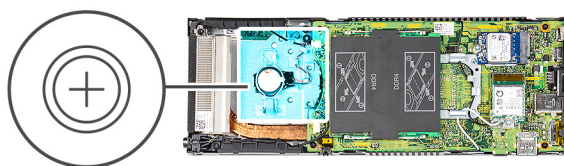
Montiranje dugmaste baterije

Preduslovi

Ako menjate komponentu, uklonite postojeću komponentu pre sprovođenja procedure za postavljanje.

Informacije o ovom zadatku

Na slici je prikazana lokacija dugmaste baterije i vizuelna reprezentacija procedure postavljanja.



Koraci

1. Ubacite dugmastu bateriju u slot na kućištu.
2. Zatvorite pričvrсну sponu dugmaste baterije da biste je učvrstili.

3. Učvrstite pričvrstnu sponu za kuku.
4. Provucite kabl dugmaste baterije kroz vodiču za usmeravanje.
5. Povežite kabl dugmaste baterije sa konektorom na matičnoj ploči.

Sledeći koraci

1. Postavite ventilator sistema.
2. Instalirajte poklopac.
3. Postavite uređaj na fiksno postolje/Pro 1 postolje sa podesivom visinom/VESA postolje sa pomerajem/Pro 2 postolje sa podesivom visinom/zidni nosač.
4. Sledite proceduru u odeljku Posle rada u unutrašnjosti uređaja.

Matična ploča

Uklanjanje matične ploče

Preduslovi

1. Sledite proceduru u odeljku Pre rada u unutrašnjosti uređaja.
2. Uklonite uređaj iz fiksnog postolja/Pro 1 postolja sa podesivom visinom/VESA postolja sa pomerajem/Pro 2 postolja sa podesivom visinom/zidnog nosača.
3. Uklonite sklop hard diska.
 - i** **NAPOMENA:** Za sisteme sa poluprovodničkim diskom u ležištu hard diska
 - Uklonite M.2 2280 poluprovodnički disk ili M.2 2230 poluprovodnički disk.
 - Uklonite priključnu ploču poluprovodničkog diska.
4. Uklonite poklopac.
5. Uklonite ventilator sistema.
6. Uklonite WLAN karticu.
7. Uklonite poluprovodnički disk.
8. Uklonite memorijski modul.

Informacije o ovom zadatku

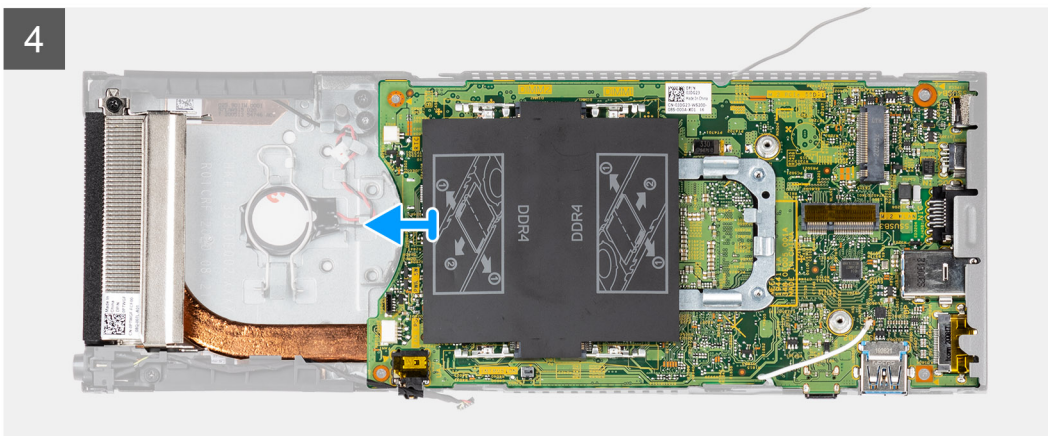
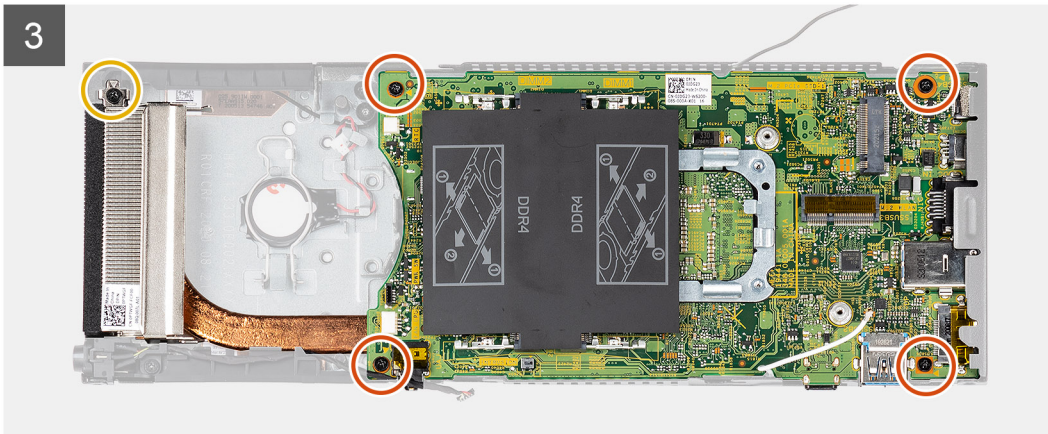
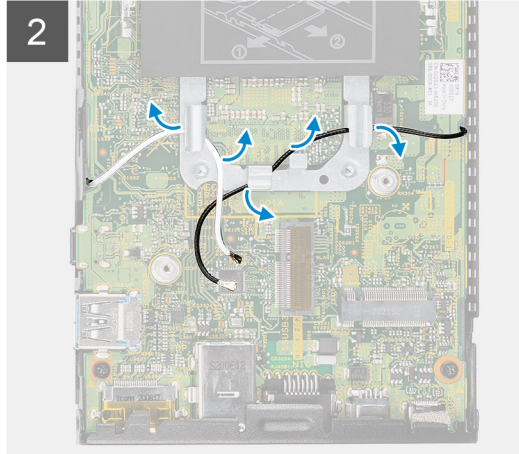
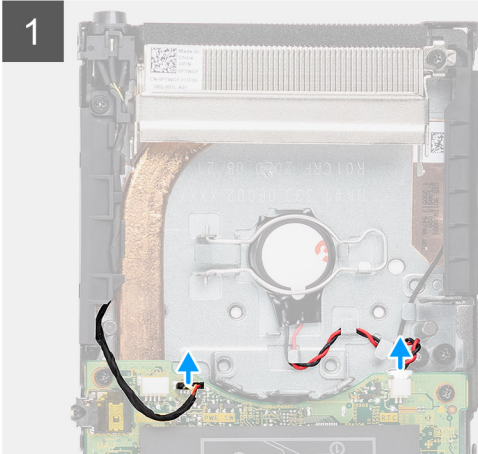
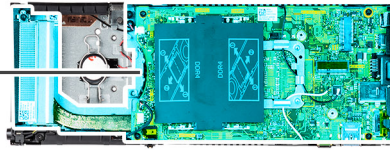
Na slici je prikazana lokacija matične ploče, kao i vizuelna reprezentacija procedure njenog uklanjanja.



4x
M2x3



1x



Koraci

1. Izvadite kabl dugmeta za napajanje i kabl dugmaste baterije iz konektora na matičnoj ploči.
2. Izvucite kabl dugmeta za napajanje i kabl dugmaste baterije iz vođica za usmeravanje.
3. Izvucite kablove WLAN antene iz vođica za usmeravanje.

NAPOMENA: Dok ih izvlačite, obratite pažnju na način na koji su kablovi WLAN antene provučeni unutar kućišta. Pravilno provucite ove kablove kada postavite komponentu da biste sprečili stezanje ili preklapanje kablova.

4. Olabavite neispadajući zavrtnaj M2x3 i uklonite četiri (M2x3) zavrtnja koji pričvršćuju matičnu ploču za kućište.
5. Malo podignite matičnu ploču i izvucite je iz kućišta.

NAPOMENA: Matična ploča se uklanja uz povezani rashladni element.

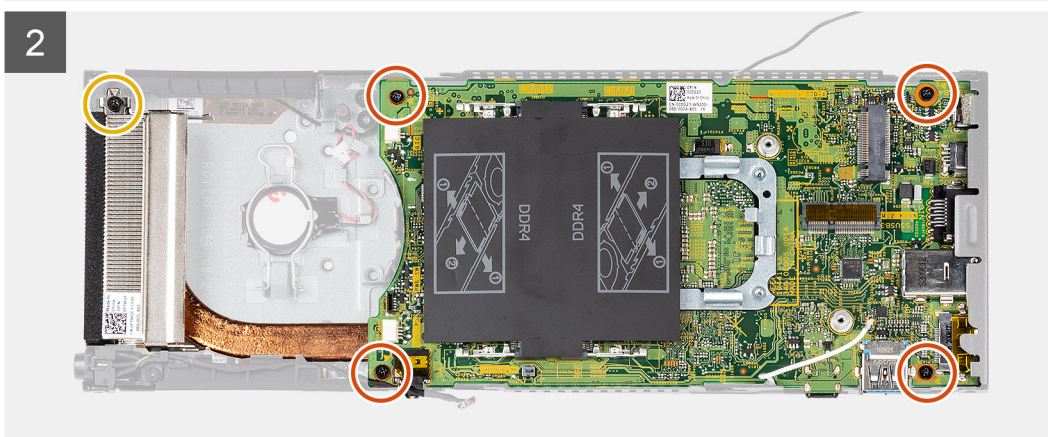
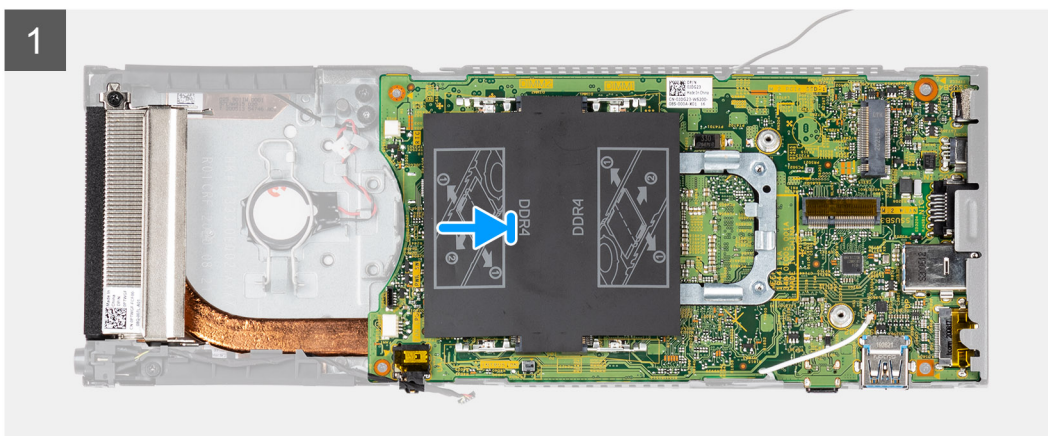
Montiranje matične ploče

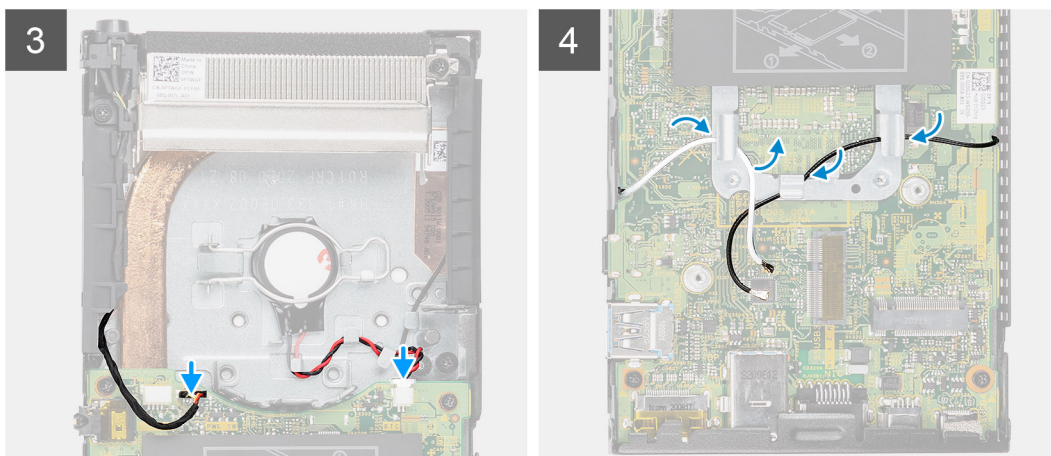
Preduslovi

Ako menjate komponentu, uklonite postojeću komponentu pre sprovođenja procedure za postavljanje.

Informacije o ovom zadatku

Na slici je prikazana lokacija matične ploče, kao i vizuelna reprezentacija procedure njenog postavljanja.





Koraci

1. Poravnajte konektore na matičnoj ploči sa slotovima konektora na kućištu.

i **NAPOMENA:** Matična ploča se instalira uz povezani rashladni element.

2. Pažljivo gurnite matičnu ploču u kućište.
3. Pritegnite neispadajući zavrtnaj (M2x3) i postavite četiri (M2x3) zavrtnja da biste pričvrstili matičnu ploču za kućište.
4. Provučite kabl dugmeta za napajanje i dugmaste baterije kroz vođice za usmeravanje.
5. Povežite kabl dugmeta za napajanje i kabl dugmaste baterije sa konektorima na matičnoj ploči.
6. Provučite WLAN antenske kablove kroz vođice za usmeravanje.

i **NAPOMENA:** Antene treba da budu u ravni sa urezima na matičnoj ploči i kabl ne treba da se provlači preko QR koda matične ploče.

Sledeći koraci

1. Postavite [poluprovodnički disk](#).
2. Postavite [memorijski modul](#).
3. Postavite [WLAN karticu](#).
4. Postavite [ventilator sistema](#).
5. Instalirajte [poklopac](#).
6. Postavite [sklop hard diska](#).

i **NAPOMENA:** Za sisteme sa poluprovodničkim diskom u ležištu hard diska

- Postavite [priključnu ploču](#).
- Postavite [M.2 2280 poluprovodnički disk](#) ili [M.2 2230 poluprovodnički disk](#).

7. Postavite uređaj na [fiksno postolje/Pro 1 postolja sa podesivom visinom/VESA postolja sa pomerajem/Pro 2 postolja sa podesivom visinom/zidni nosač](#).
8. Sledite proceduru u odeljku [Posle rada u unutrašnjosti uređaja](#).

Rashladni element

Uklanjanje rashladnog elementa

Preduslovi

1. Sledite proceduru u odeljku [Pre rada u unutrašnjosti uređaja](#).
2. Uklonite uređaj iz [fiksno postolja/Pro 1 postolja sa podesivom visinom/VESA postolja sa pomerajem/Pro 2 postolja sa podesivom visinom/zidnog nosača](#).
3. Uklonite [sklop hard diska](#).

i **NAPOMENA:** Za sisteme sa poluprovodničkim diskom u ležištu hard diska

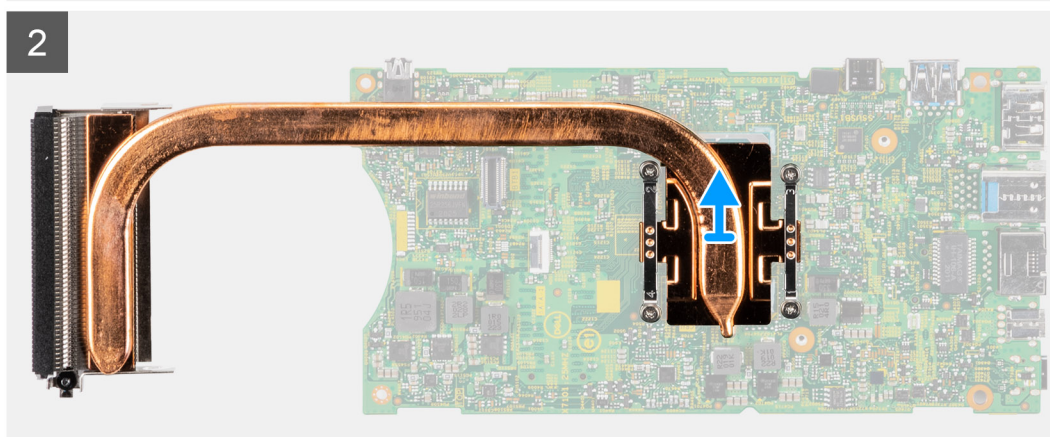
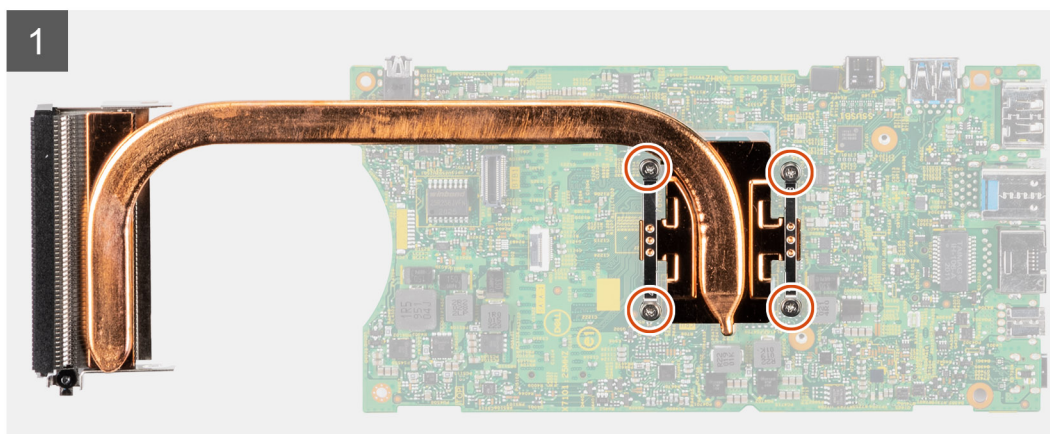
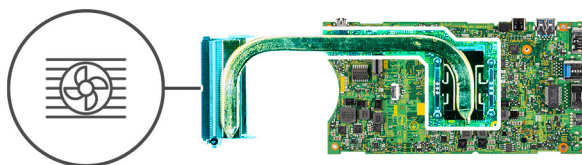
- Uklonite M.2 2280 poluprovodnički disk ili M.2 2230 poluprovodnički disk.
 - Uklonite priključnu ploču poluprovodničkog diska.
4. Uklonite poklopac.
 5. Uklonite ventilator sistema.
 6. Uklonite WLAN karticu.
 7. Uklonite poluprovodnički disk.
 8. Uklonite memorijski modul.
 9. Uklonite matičnu ploču.

Informacije o ovom zadatku

Na slici je prikazana lokacija sklopa rashladnog elementa i vizuelna reprezentacija procedure uklanjanja.



4x



Koraci

1. Prema određenom redosledu (naznačenom na rashladnom elementu) olabavite četiri neispadajuća zavrtnja kojim je rashladni element pričvršćen za matičnu ploču.
2. Podignite rashladni element sa matične ploče.

Postavljanje rashladnog elementa

Preduslovi

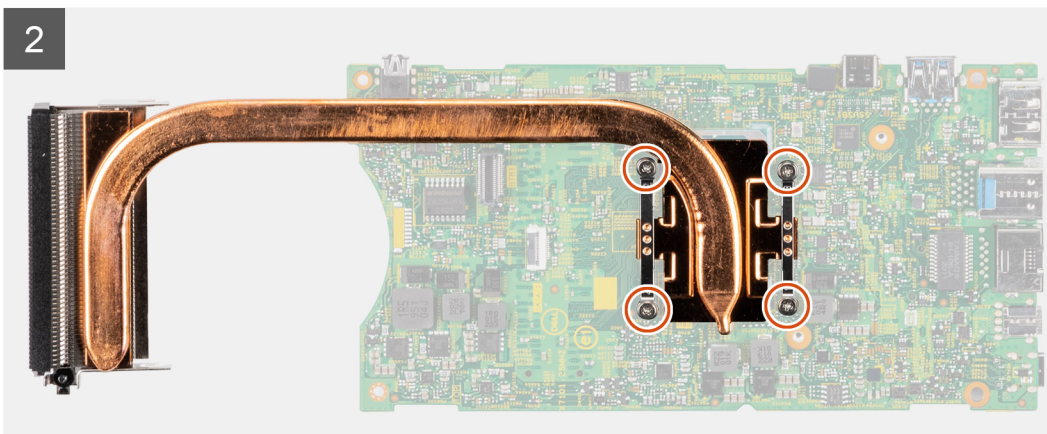
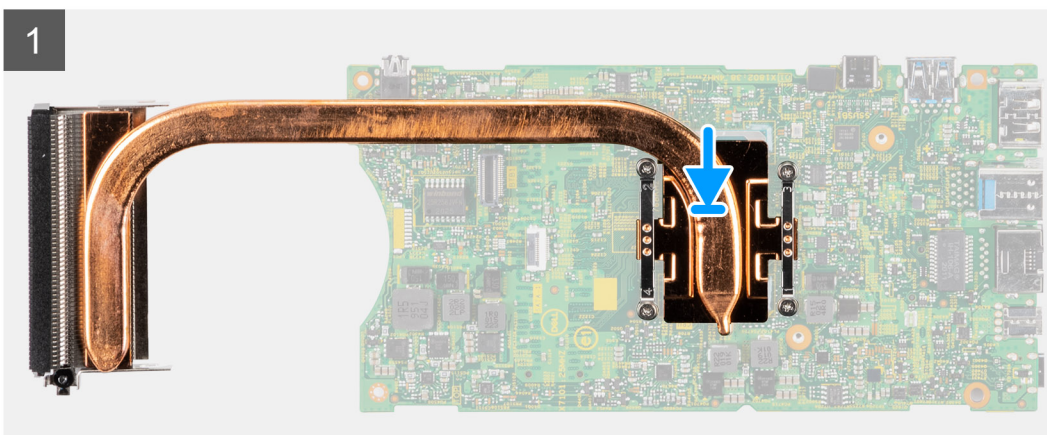
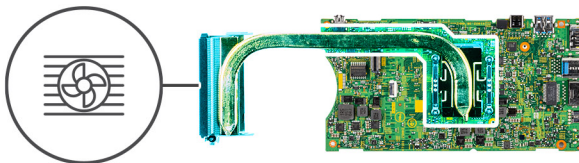
Ako menjate komponentu, uklonite postojeću komponentu pre sprovođenja procedure za postavljanje.

Informacije o ovom zadatku

Na slici je prikazana lokacija rashladnog elementa i vizuelna reprezentacija procedure postavljanja.



4x




Koraci

1. Poravnajte zavrtnje na rashladnom elementu sa otvorima za zavrtnje na matičnoj ploči.
2. Prema određenom redosledu (naznačenom na rashladnom elementu) pritegnite četiri neispadajuća zavrtnja kojima je rashladni element pričvršćen za matičnu ploču.


Sledeći koraci

1. Postavite [matičnu ploču](#).
2. Postavite [poluprovodnički disk](#)
3. Postavite [memorijski modul](#).
4. Postavite [WLAN karticu](#).
5. Postavite [ventilator sistema](#).

6. Instalirajte poklopac.
7. Postavite sklop hard diska.
 -  **NAPOMENA:** Za sisteme sa poluprovodničkim diskom u ležištu hard diska
 - Postavite priključnu ploču.
 - Postavite M.2 2280 poluprovodnički disk ili M.2 2230 poluprovodnički disk u ležište hard diska.
8. Postavite uređaj na fiksno postolje/Pro 1 postolje sa podesivom visinom/VESA postolje sa pomerajem/Pro 2 postolje sa podesivom visinom/zidni nosač.
9. Sledite proceduru u odeljku Posle rada u unutrašnjosti uređaja.

Postavljanje kućišta

Preduslovi

1. Sledite proceduru u odeljku Pre rada u unutrašnjosti uređaja.
2. Uklonite uređaj iz fiksnog postolja/Pro 1 postolja sa podesivom visinom/VESA postolja sa pomerajem/Pro 2 postolja sa podesivom visinom/zidnog nosača.
3. Uklonite sklop hard diska.
 -  **NAPOMENA:** Za sisteme sa modulom poluprovodničkog diska u ležištu hard diska
 - Uklonite M.2 2280 poluprovodnički disk ili M.2 2230 poluprovodnički disk u ležištu hard diska.
 - Uklonite priključnu ploču.
4. Uklonite poklopac.
5. Uklonite ventilator sistema.
6. Uklonite WLAN karticu.
7. Uklonite poluprovodnički disk.
8. Uklonite dugme za uključivanje/isključivanje
9. Uklonite memorijski modul.
10. Uklonite dugmastu bateriju.
11. Uklonite matičnu ploču.

Informacije o ovom zadatku

Nakon uklanjanja prethodno navedenih komponenti, ostaje samo kućište.



Ovo poglavlje pruža detalje o podržanim operativnim sistemima, zajedno sa uputstvima za instaliranje upravljačkih programa.

Teme:

- [Upravljački programi i preuzimanja](#)

Upravljački programi i preuzimanja

Ako rešavate probleme, preuzimate ili instalirate upravljačke programe, preporučuje se da pročitate članak Dell baze znanja, Česta pitanja o upravljačkim programima i preuzimanjima [000123347](#).

Podešavanje sistema

OPREZ: Ako niste iskusni korisnik računara, ne menjajte postavke u BIOS programu za podešavanje. Neke promene mogu uzrokovati nepravilan rad računara.

NAPOMENA: Pre nego što unesete izmene u BIOS program za podešavanje, preporučuje se da zabeležite informacije sa ekrana BIOS programa za podešavanje radi naknadne upotrebe.

Koristite BIOS program za podešavanje za sledeće namene:

- Dobijanje informacija o hardveru postavljenom na računaru, kao što je količina RAM memorije i veličina hard diska.
- Promenu informacija o konfiguraciji sistema.
- Postavljanje ili promenu opcije koje korisnici mogu birati, kao što su šifra korisnika, tip postavljenog hard diska i omogućavanje ili onemogućavanje osnovnih uređaja.

Teme:

- [Pregled BIOS-a](#)
- [Ulazak u BIOS program za podešavanje sistema](#)
- [Tasteri za navigaciju](#)
- [Boot Sequence](#)
- [Opcije programa za podešavanje sistema](#)
- [Ažuriranje BIOS-a](#)
- [Lozinka sistema i lozinka za podešavanje](#)
- [Brisanje lozinki za BIOS \(System Setup\) \(Podešavanje sistema\) i sistem](#)

Pregled BIOS-a

BIOS upravlja protokom podataka između operativnog sistema računara i povezanih uređaja kao što su čvrsti disk, video adapter, tastatura, miš i štampač.

Ulazak u BIOS program za podešavanje sistema

Informacije o ovom zadatku

Uključite (ili ponovo pokrenite) računar i odmah pritisnite F2.

Meni za pokretanje sistema

Pritisnite <F12> kada se prikaže Dell logotip da bi se prikazao jednokratni meni za pokretanje sistema sa listom važećih uređaja za pokretanje za sistem. Opcije Diagnostics (Dijagnostika) i BIOS Setup (Podešavanje BIOS-a) se takođe nalaze u ovom meniju. Uređaji navedeni u ovom meniju za pokretanje sistema zavise od uređaja za pokretanje u sistemu. Ovaj meni je koristan kada pokušavate da pokrenete određeni uređaj ili da aktivirate dijagnostiku za sistem. Korišćenjem menija za pokretanje sistema ne unose se nikakve promene u redosled pokretanja koji je sačuvan u BIOS-u.

Opcije su:

- UEFI pokretanje:
 - Windows Boot Manager
- Druge opcije:
 - Podešavanje BIOS-a
 - Brzo ažuriranje BIOS-a
 - Dijagnostika

- Postavke promene režima pokretanja sistema

Tasteri za navigaciju

i **NAPOMENA:** Kod najvećeg broja opcija programa za podešavanje sistema promene koje vršite se snimaju, ali ne postaju aktivne dok ponovo ne pokrenete sistem.

Tasteri	Navigacija
Strelica nagore	Prelazak na prethodno polje.
Strelica nadole	Prelazak na sledeće polje.
Enter	Odabir vrednosti u izabranom polju (ako je primenljivo) ili praćenje linka u polju.
Razmaknica	Proširenje ili smanjenje padajuće liste, ako je primenljivo.
Tab	Prelazak na sledeću oblast izbora.
Esc	Prelazak na prethodnu stranicu do prikaza glavnog ekrana. Pritiskom na Esc na glavnom ekranu prikazuje se poruka da morate da sačuvate sve nesačuvane promene i ponovo se pokreće sistem.

Boot Sequence

Sekvenca pokretanja dozvoljava zaobilazanje redosleda uređaja za pokretanje sistema koji je određen u programu za podešavanje sistema i direktno podizanje sistema sa određenog uređaja (npr. optički disk ili hard disk). Tokom automatskog testiranja pri uključivanju računara (POST), kada se prikaže Dell logotip, možete da:

- Pristupite programu System Setup pritiskom na taster F2
- Pozovete meni za jedno pokretanje sistema pritiskom na taster F12.

Meni za jednokratno pokretanje sistema prikazuje uređaje sa kojih možete da izvršite podizanje sistema, uključujući opciju dijagnostike. Opcije menija za pokretanje sistema su:

- Removable Drive (ako je dostupno)
- STXXXX Drive
 - i** **NAPOMENA:** XXXX označava broj SATA disk jedinice.
- Optical Drive (ako je dostupno)
- SATA hard drive (ako je dostupan)
- Dijagnostika
 - i** **NAPOMENA:** Ako izaberete opciju **Dijagnostika**, prikazaće se ekran **SupportAssist**.

Ekran sa sekvencom pokretanja sistema takođe prikazuje opciju za pristupanje ekranu programa System Setup.

Opcije programa za podešavanje sistema

i **NAPOMENA:** U zavisnosti od sistema i instaliranih uređaja, stavke navedene u ovom odeljku mogu, ali ne moraju da se pojavljuju.

Tabela 3. Opcije za podešavanje sistema - Meni „System Information“ (Informacije o sistemu)

Pregled	
BIOS Version	Prikazuje broje verzije BIOS-a.
Service Tag	Prikazuje servisnu oznaku sistema.
Asset Tag (Oznaka sredstava)	Prikazuje oznaku delova sistema.
Manufacture Date (Datum proizvodnje)	Prikazuje datum proizvodnje sistema.
Ownership Date	Prikazuje datum sticanja vlasništva sistema.
Express Service Code (Kôd za brzi servis)	Prikazuje kod za brzi servis sistema.

Tabela 3. Opcije za podešavanje sistema - Meni „System Information“ (Informacije o sistemu) (nastavak)

Pregled	
Ownership Tag (Oznaka vlasništva)	Prikazuje oznaku vlasništva sistema.
Signed Firmware Update	Prikazuje da li je omogućeno ažuriranje firmvera sa potpisom na sistemu.
Processor Information (Informacije o procesoru)	
Processor Type	Prikazuje tip procesora.
Maximum Clock Speed (Maksimalna brzina sata)	Prikazuje maksimalnu brzinu procesora.
Minimum Clock Speed (Minimalna brzina sata)	Prikazuje minimalnu brzinu procesora.
Current Clock Speed (Trenutna brzina sata)	Prikazuje trenutnu brzinu procesora.
Core Count (Broj jezgara)	Prikazuje broj jezgara na procesoru.
Processor ID (ID procesora)	Prikazuje identifikacioni kod procesora.
Processor L2 Cache (L2 predmemorija procesora)	Prikazuje veličinu L2 keš memorije procesora.
Processor L3 Cache (L3 predmemorija procesora)	Prikazuje veličinu L3 keš memorije procesora.
Microcode Version	Prikazuje verziju mikrokoda.
Intel Hyper-Threading Capable	Prikazuje da li procesor podržava funkciju HyperThreading (HT).
64-Bit Technology (64-bitna tehnologija)	Prikazuje da li se koristi tehnologija 64 bita.
Memory Information (Informacije o memoriji)	
Memory Installed (Instalirana memorija)	Prikazuje ukupnu instaliranu memoriju sistema.
Memory Available (Dostupna memorija)	Prikazuje ukupnu dostupnu memoriju sistema.
Memory Speed (Brzina memorije)	Prikazuje brzinu memorije.
Memory Channel Mode (Režim kanala memorije)	Prikazuje jednokanalni ili dvokanalni režim.
Memory Technology (Tehnologija memorije)	Prikazuje tehnologiju koja se koristi za memoriju.
DIMM SLOT1	Prikazuje memoriju u SLOT1
DIMM SLOT2	Prikazuje memoriju u SLOT2
Informacije o uređaju	
Video Controller (Video kontroler)	Prikazuje video kontroler koji se koristi na sistemu.
Video Memory (Video memorija)	Prikazuje informacije o video memoriji sistema.
Wi-Fi Device (Wi-Fi uređaj)	Prikazuje informacije o bežičnom uređaju koji se koristi na sistemu.
Native Resolution (Ugrađena rezolucija)	Prikazuje originalnu rezoluciju sistema.
Video BIOS Version (Verzija video BIOS-a)	Prikazuje video verziju BIOS-a koja se koristi na sistemu.
Audio Controller (Audio kontroler)	Prikazuje informacije o audio kontroleru koji se koristi na sistemu.
Bluetooth Device (Bluetooth uređaj)	Prikazuje informacije o Bluetooth uređaju na sistemu.
LOM MAC Address	Prikazuje LAN na matičnoj ploči (LOM) za MAC adresu sistema.
MAC adresa prosleđivanja	Prikazuje prolaz preko MAC adrese sistema.
Mobilni uređaj	Prikazuje informacije o M.2 PCIe SSD disku koji se koristi na sistemu.

Tabela 4. Opcije za podešavanje sistema - Meni za konfiguraciju pokretanja sistema

Konfiguracija pokretanja sistema	
Boot Sequence	
Režim pokretanja	Prikazuje režim za pokretanje.
Boot Sequence	Prikazuje sekvencu pokretanja sistema.
Secure Boot (Bezbedno pokretanje)	
Enable Secure Boot	Omogućava ili onemogućava funkciju bezbednog pokretanja. Ova opcija je podrazumevano onemogućena.
Secure Boot Mode	Omogućava ili onemogućava promenu opcija režima bezbednog pokretanja. Opcija Režim za korišćenje je podrazumevano omogućena.
Upravljanje ključevima u režimu za stručnjaka	
Enable Custom Mode (Omogući prilagođeni režim)	Omogućava ili onemogućava prilagođeni režim. Prilagođeni režim podrazumevano nije onemogućen.
Custom Mode Key Management	Izbor prilagođenih vrednosti za stručno upravljanje ključem.

Tabela 5. Opcije podešavanja sistema – Meni integrisanih uređaja

Integrirani uređaji	
Date/Time	Prikazuje trenutni datum u formatu MM/DD/GGGG i trenutno vreme u formatu HH:MM:SS AM/PM.
Audio	
Enable Audio	Omogućava ili onemogućava integrisani audio kontroler. Ova opcija je podrazumevano omogućena.
USB /ThunderboltConfiguration	
	<ul style="list-style-type: none"> Omogućava ili onemogućava pokretanje sistema sa USB uređaja za masovno skladištenje koji su povezani na spoljašnje USB portove. Opcije Omogući zadnje USB portove i Omogući bočne USB portove su podrazumevano omogućene. Omogućava ili onemogućava USB uređaje za masovno skladištenje kao što su spoljašnji hard disk, optički disk i USB disk jedinica. Opcija Omogući podršku za USB pokretanje je podrazumevano omogućena.
Konfigurisanje bočnog USB porta	Omogućava ili onemogućava pojedinačne USB portove. Opcije Bočni port 1 (blizu DP-a) i Bočni port 2 su podrazumevano izabrane. i NAPOMENA: USB tastatura i miš uvek rade u okviru BIOS konfiguracije nezavisno od ovih postavki.
Konfigurisanje zadnjeg USB porta	Omogućava ili onemogućava pojedinačne USB portove. Sve opcije (Zadnji port 1 (gore) , Zadnji port 2 (dole) i Zadnji port 3(Tip C)) su podrazumevano izabrane. i NAPOMENA: USB tastatura i miš uvek rade u okviru BIOS konfiguracije nezavisno od ovih postavki.

Tabela 6. Opcije podešavanja sistema - Meni skladišta

Skladištenje	
SATA/NVMe Operation	
SATA/NVMe Operation	Podešava režim rada integrisanog kontrolera uređaja za skladištenje. Opcija RAID uključen je podrazumevano omogućena.

Tabela 6. Opcije podešavanja sistema - Meni skladišta (nastavak)

Skladištenje	
Interfejs skladišta	
Omogućavanje portova	Ova stranica vam omogućava da omogućite ugrađene uređaje. Sve opcije su podrazumevano omogućene.
SMART Reporting	
Enable SMART Reporting	Omogućava ili onemogućava Tehnologiju samostalnog nadgledanja, analize i izveštavanja (SMART) tokom pokretanja sistema. Opcija Omogući SMART izveštavanja je podrazumevano onemogućena.
Drive Information	
SATA-1	
Tip	Prikazuje informacije o tipu SATA koji se koristi na sistemu.
Uređaj	Prikazuje informacije o SATA uređaju koji se koristi na sistemu.
M.2 PCIe SSD	
Tip	Prikazuje tip informacija o M.2 PCIe SSD disku koji se koristi na sistemu.
Uređaj	Prikazuje informacije o M.2 PCIe SSD disku koji se koristi na sistemu.
PCIe M.2 eMMC	
Tip	Prikazuje informacije o tipu PCIe M.2 eMMC koji se koristi na sistemu.
Uređaj	Prikazuje informacije o PCIe M.2 eMMC uređaju koji se koristi na sistemu.

Tabela 7. Opcije podešavanja sistema – Meni ekrana

Ekran	
Primary Display	
Primarni ekran videa	Ovo polje određuje koji video kontroler je primarni ekran kada je na sistemu dostupno više kontrolera. Opcija Automatski je podrazumevano omogućena.
Full Screen Logo (Logotip preko čitavog ekrana)	Omogućava ili onemogućava logotip preko celog ekrana. Ova opcija je podrazumevano onemogućena.

Tabela 8. Opcije podešavanja sistema – Meni povezivanja

Povezivanje	
Konfiguracija mrežnog kontrolera	
Integrated NIC	Ako je omogućeno, instalirani su i dostupni UEFI mrežni protokoli koji omogućavaju da mrežne funkcije pre instaliranja OS i rane mrežne funkcije koriste sve omogućene NIC-ove. Upotreba je moguća i kada PXE nije uključen. Opcija Omogućeno uz PXE podrazumevano je omogućena.
Wireless Device Enable	
WLAN	Omogućava ili onemogućava unutrašnje WLAN uređaje Ova opcija je podrazumevano omogućena.
Bluetooth	Omogućava ili onemogućava unutrašnje Bluetooth uređaje Ova opcija je podrazumevano omogućena.
Enable UEFI Network Stack	Omogućava ili omogućava stek UEFI mreže i kontroliše ugrađeni LAN kontroler. Opcija Omogući stek UEFI mreže je podrazumevano omogućena.

Tabela 8. Opcije podešavanja sistema – Meni povezivanja (nastavak)

Povezivanje	
HTTPs funkcija pokretanja	
HTTPs pokretanje	Omogućava ili onemogućava HTTPs funkciju pokretanja. Opcija HTTPs pokretanje je podrazumevano omogućena.

Tabela 9. Opcije za podešavanje sistema - Meni napajanja

Napajanje	
USB Wake Support	
Enable USB Wake Support	Kada je omogućena, povezivanje Dell USB uređaja pokreće računar iz stanja pripravnosti. Ova opcija je podrazumevano omogućena.
Ponašanje adaptera za naizmjeničnu struju	
AC Recovery	Omogućava određivanje šta se dešava kada se napajanje naizmjeničnom strujom vrati posle neočekivanog gubitka napajanja. Opcija Isključivanje napajanja podrazumevano je omogućena.
Upravljanje energijom aktivnog stanja	
Aspm	Omogućava nivo upravljanja energijom u aktivnom stanju (ASPM). Opcija Automatski je podrazumevano omogućena.
Block Sleep (Blokiraj spavanje)	
	Omogućava blokiranje da računar ulazi u režim spavanja (S3) operativnog sistema. Opcija Block Sleep podrazumevano je onemogućena.
Deep Sleep Control	
	Omogućava uštedu dodatne energije u režimu gašenja (SS) ili hibernacije (S4). Opcija Omogućeno u S4 i SS podrazumevano je omogućena.
Zamena kontrole ventilatora	
	Određuje brzinu ventilatora. Ova opcija je podrazumevano onemogućena.
Intel Speed Shift tehnologija	
	Omogućava ili onemogućava podršku za Intel Speed Shift tehnologiju. Opcija Intel Speed Shift tehnologija podrazumevano je omogućena.

Tabela 10. Opcija podešavanja sistema - Meni Bezbednost

Bezbednost	
TPM 2.0 Security	
TPM 2.0 Security je uključeno	Omogućava ili onemogućava TPM 2.0 bezbednosne opcije. Opcija TPM 2.0 bezbednosne opcije su uključene je podrazumevano omogućena.
Omogućavanje potvrde	Omogućava vam da kontrolišete da li je Trusted Platform Module (TPM) Endorsement Hierarchy dostupan OS-u. Opcija Omogući atestiranje je podrazumevano omogućena.
Omogućavanje čuvanja ključa	Omogućava vam da kontrolišete da li je Trusted Platform Module (TPM) Storage Hierarchy dostupan OS-u. Opcija Omogući skladištenje ključeva podrazumevano je omogućena.
SHA-256	BIOS i TPM će koristiti SHA-256 algoritam heša za proširenje mera u TPM PCR-ovima tokom pokretanja BIOS-a. Opcija SHA-256 je podrazumevano omogućena.

Tabela 10. Opcija podešavanja sistema - Meni Bezbednost (nastavak)

Bezbednost	
Clear (Brisanje)	Omogućava da računar obriše informacije o vlasniku TPM-a i da vrati TPM na podrazumevano stanje. Opcija Brisanje je podrazumevano onemogućena.
Premošćavanje PPI za obrisane naredbe	Kontroliše TPM Physical Presence Interface (PPI). Opcija Premošćavanje PPI za obrisane naredbe je podrazumevano onemogućena.
Intel Total Memory Encryption	
Totalno šifrovanje memorije	Omogućava ili onemogućava da štitite memoriju od fizičkih napada, uključujući sprej za smrzavanje, sondiranje DDR-a za čitanje ciklusa i drugo. Opcija Totalno šifrovanje memorije je podrazumevano onemogućena.
Upad u kućište	
	Kontroliše funkciju upada u kućište. Opcija Onemogućeno je podrazumevano omogućena.
Obrisi otvaranje	Ova opcija je podrazumevano onemogućena.
Resetovanje upada u kućište	
	Resetuje upad u kućište. Ova opcija je podrazumevano onemogućena.
SMM Security Mitigation	
	Omogućava ili onemogućava SMM bezbednosnu zaštitu. Ova opcija je podrazumevano omogućena.
Brisanje podataka pri sledećem pokretanju sistema	
Start Data Wipe	Omogućava ili onemogućava brisanje podataka pri sledećem pokretanju sistema. Ova opcija je podrazumevano onemogućena.
Absolute	Omogućava, onemogućava ili trajno onemogućava interfejsni modul BIOS-a opcionalne usluge Absolute Persistence Module u softveru Absolute. Ova opcija je podrazumevano omogućena.
UEFI Boot Path Security	Kontroliše da li sistem zahteva od korisnika administratorsku lozinku (ako je podešena) kada se sistem pokreće sa uređaja sa UEFI putanjom za pokretanje izabranog u meniju za pokretanje koji se dobija pritiskom na F12. Opcija Uvek, osim ukoliko je u pitanju interni HDD je podrazumevano omogućena.

Tabela 11. Opcije za podešavanje sistema – Meni za lozinke

Lozinke	
Admin Password	Podešava, menja ili briše administratorsku lozinku.
System Password	Podešava, menja ili briše sistemsku lozinku.
Lozinka unutrašnjeg HDD-1	Postavljanje, promena ili brisanje lozinke Internal HDD-1
NVMe SSD0	Podešava, menja ili briše NVMe SSD0 lozinku.
Password Configuration	
Veliko slovo	Ojačana lozinka mora da sadrži najmanje jedno veliko slovo. Ova opcija je podrazumevano omogućena.
Malo slovo	Ojačana lozinka mora da sadrži najmanje jedno malo slovo. Ova opcija je podrazumevano omogućena.
Broj	Ojačana lozinka mora da sadrži najmanje jedan broj.

Tabela 11. Opcije za podešavanje sistema – Meni za lozinke (nastavak)

Lozinke	
	Ova opcija je podrazumevano omogućena.
Specijalni karakter	Ojačana lozinka mora da sadrži najmanje jedan specijalni karakter. Ova opcija je podrazumevano omogućena.
Najmanje karaktera	Podešava minimalni dozvoljeni broj karaktera za lozinke.
Password Bypass	Kada je omogućena, ova opcija uvek traži od korisnika lozinke sistema i unutrašnjeg hard diska ako se sistem uključuje iz stanja isključenosti. Opcija Onemogućeno je podrazumevano izabrana.
Promene lozinke	
Enable Non-Admin Password Changes	Omogućava ili onemogućava promenu systemske lozinke i lozinke hard diska bez unošenja administratorske lozinke. Ova opcija je podrazumevano onemogućena.
Admin Setup Lockout	
Enable Admin Setup Lockout (Omogući zaključavanje podešavanja administratora)	Pružila administratorima kontrolu nad načinom na koji korisnici mogu ili ne mogu da pristupaju podešavanju BIOS-a. Ova opcija je podrazumevano onemogućena.
Master Password Lockout	
Enable Master Password Lockout (Omogući blokiranje glavne lozinke)	Kada je ova opcija omogućena, podrška za glavnu lozinku je onemogućena. Ova opcija je podrazumevano onemogućena.
Allow Non-Admin PSID Revert	
Omogući neadministratorsko vraćanje PSID-a	Kontroliše pristup vraćanju ID-a fizičke bezbednosti (PSID) za NVMe hard diskove iz Dell upita za bezbednosne menadžere. Ova opcija je podrazumevano onemogućena.

Tabela 12. Opcije podešavanja sistema – Meni za ažuriranje oporavka

Ažurirajte oporavak	
UEFI Capsule Firmware Updates	Omogućava ili onemogućava ažuriranja BIOS-a preko paketa za ažuriranje UEFI kapsule. Ova opcija je podrazumevano omogućena.
BIOS Recovery from Hard Drive	Omogućava korisniku da sistem vrati iz određenih oštećenih stanja BIOS-a iz datoteke za oporavak na primarnom čvrstom disku korisnika ili spoljašnjoj USB memoriji. Ova opcija je podrazumevano omogućena.
BIOS Downgrade	
Allow BIOS Downgrade (Omogući vraćanje na stariju verziju BIOS-a)	Omogućava ili onemogućava blokiranje flešovanja firmvera računara na prethodne verzije. Ova opcija je podrazumevano omogućena.
SupportAssist OS Recovery	Omogućava ili onemogućava tok pokretanja sistema za alatku za oporavak SupportAssist OS u slučaju određenih grešaka sistema. Ova opcija je podrazumevano omogućena.
BIOSConnect	Omogućava ili onemogućava oporavak operativnog sistema pomoću usluge vezane za oblak ako glavni operativni sistem ne uspe da se pokrene uz broj neuspeha koji je jednak kao ili veći od vrednosti navedene u opciji za podešavanje automatskog praga

Tabela 12. Opcije podešavanja sistema – Meni za ažuriranje oporavka (nastavak)

Ažurirajte oporavak	
Dell prag za automatski oporavak operativnog sistema	<p>oporavka operativnog sistema i ako se lokalna usluga operativnog sistema ne pokreće ili nije instalirana.</p> <p>Ova opcija je podrazumevano omogućena.</p> <p>Kontroliše tok automatskog pokretanja sistema za konzolu za rezoluciju SupportAssist i za Dell alatku za oporavak operativnog sistema.</p> <p>Podrazumevana granična vrednost je 2.</p>

Tabela 13. Opcije za podešavanje sistema - Meni za sistemsko upravljanje

System Management (Upravljanje sistemom)	
Service Tag	Prikazuje servisnu oznaku sistema.
Asset Tag (Oznaka sredstava)	Kreira oznaku delova sistema.
Omogućava Watchdog Timer	
Podrška za Watchdog Timer	<p>Omogućava ili onemogućava funkciju Watchdog Timer.</p> <p>Ova opcija je podrazumevano onemogućena.</p>
Wake on LAN (Buđenje preko LAN mreže)	
Wake on LAN (Buđenje preko LAN mreže)	<p>Omogućava ili onemogućava pokretanje sistema specijalnim signalima sa LAN mreže kada dobije signal za buđenje sa WLAN mreže.</p> <p>Opcija Onemogućeno je podrazumevano izabrana.</p>
Auto On Time	<p>Omogućava podešavanje sistema za svakodnevno automatsko uključivanje ili uključivanje prema unapred izabranom datumu i vremenu. Ova opcija može da se konfigurira samo ako je funkcija automatskog uključivanja u određeno vreme postavljena na opcije „Svakodnevno“, „Radnim danima“ ili „Izabranim danima“.</p> <p>Ova opcija je podrazumevano onemogućena.</p>
Mogućnost za Intel AMT	
Omogući mogućnost za Intel AMT	Opcija Ograniči MEBx pristup podrazumevano je omogućena.
MEBx Hotkey	
Omogući MEBx interventni taster	<p>Kada je omogućena, ova opcija omogućava korišćenje Ctrl+P interventnog tastera za MEBx pristup.</p> <p>Opcija ISKLJUČENO je podrazumevano onemogućena.</p>
Priprema preko USB-a	
Omogući opremanje preko USB-a	<p>Intel AMT može da se pripremi pomoću lokalne datoteke za pripremu preko USB uređaja za skladištenje.</p> <p>Opcija ISKLJUČENO je podrazumevano onemogućena.</p>

Tabela 14. Opcija podešavanja sistema - Meni tastature

Tastatura	
Keyboard Errors	
Omogući detekciju grešaka tastature	<p>Omogućava da se greške tastature prijavljuju prilikom pokretanja sistema.</p> <p>Ova opcija je podrazumevano omogućena.</p>
Pristup konfiguraciji uređaja preko interventnih tastera	<p>Određuje da li možete da pristupite ekranima konfiguracije uređaja preko interventnih tastera tokom pokretanja sistema.</p> <p>Ova opcija je podrazumevano omogućena.</p>

Tabela 15. Opcije podešavanja sistema – Meni za ponašanje pre pokretanja sistema

Ponašanje pre pokretanja sistema	
Adapter Warnings	
Enable Adapter Warnings	Omogućava ili onemogućava poruke upozorenja tokom pokretanja sistema kad se otkriju adapteri sa malim kapacitetom napajanja. Ova opcija je podrazumevano omogućena.
Warning and Errors	
	Omogućava ili onemogućava da se radnja obavi kada sistem naiđe na upozorenje ili grešku. Opcija Upit pri upozorenjima i greškama podrazumevano je omogućena.
USB-C Warnings	
Omogući poruke upozorenja bazne stanice	Ova opcija je podrazumevano omogućena.
Fastboot	
	Omogućava podešavanje brzine procesa pokretanja sistema. Opcija Minimalno je podrazumevano omogućena.
Extend BIOS POST Time	
	Podešava BIOS POST vreme. Opcija 0 sekundi je podrazumevano omogućena.
MAC Address Pass-Through	
	Ova funkcija zamenjuje NIC MAC adresu izabranom MAC adresom iz sistema. Opcija Jedinstvena sistemska MAC adresa je podrazumevano omogućena.

Tabela 16. Opcije za podešavanja sistema – Meni Virtualization (Virtualizacija)

Virtualizacija	
Intel Virtualization Technology	
Enable Intel Virtualization Technology (VT)	Određuje da li monitor virtuelne mašine (VMM) može koristiti dodatne hardverske mogućnosti koje obezbeđuje tehnologija Intel Virtualization Technology. Ova opcija je podrazumevano omogućena.
VT for Direct I/O	
	Određuje da li monitor virtuelne mašine (VMM) može koristiti dodatne hardverske mogućnosti koje obezbeđuje tehnologija Intel Virtualization Technology za direktne U/I. Ova opcija je podrazumevano omogućena.

Tabela 17. Opcije za podešavanja sistema – Meni Performance (Učinak)

Performanse	
Multi Core Support	
Aktivna jezgra	Omogućava promenu broja jezgara procesora dostupnih operativnom sistemu. Opcija Sva jezgra je podrazumevano omogućena.
Intel SpeedStep	
Omogući Intel SpeedStep tehnologiju	Omogućava sistemu da dinamički prilagođava napon procesora i frekvenciju jezgara, čime se smanjuju prosečna potrošnja struje i proizvodnja toplote. Ova opcija je podrazumevano omogućena.
C-States Control	
Enable C-State Control	Omogućava ili onemogućava dodatna stanja mirovanja procesora. Ova opcija je podrazumevano omogućena.
Intel Turbo Boost tehnologija	
Omogući Intel Turbo Boost tehnologiju	Omogućava ili onemogućava Intel TurboBoost režim procesora.

Tabela 17. Opcije za podešavanja sistema – Meni Performance (Učinak) (nastavak)

Performanse	
	Ova opcija je podrazumevano omogućena.
Intel Hyper-Threading Technology (Intel Hyper-Threading tehnologija)	
Omogući Intel Hyper-Threading tehnologiju	Omogućava ili onemogućava HyperThreading u procesoru.
	Ova opcija je podrazumevano omogućena.
Dinamičko podešavanje:Mašinsko učenje	
Omogući dinamičko podešavanje:Mašinsko učenje	Omogućava sposobnost operativnog sistema da poboljša sposobnosti dinamičkog podešavanja snage na osnovu otkrivenih radnih opterećenja.
	Ova opcija je podrazumevano onemogućena.

Tabela 18. Opcije za podešavanje sistema - Meni „System Logs“ (Evidencije sistemskih događaja)

Evidencije sistemskih događaja	
BIOS Event Log	
Obriši BIOS evidenciju događaja	Prikazuje BIOS događaje.
	Opcija Zadrži je podrazumevano omogućena.


Ažuriranje BIOS-a

Ažuriranje BIOS-a u sistemu Windows

Informacije o ovom zadatku

OPREZ: Ako BitLocker nije obustavljen pre ažuriranja BIOS-a, sledeći put kada ponovo pokrenete sistem, on neće prepoznati BitLocker ključ. Tada će biti zatraženo da unesete ključ za oporavak da biste nastavili dalje, a sistem će to tražiti pri svakom ponovnom pokretanju. Ako ključ za oporavak nije poznat, to može dovesti do gubitka podataka ili nepotrebne ponovne instalacije operativnog sistema. Za više informacija o ovoj temi, pogledajte članak iz baze znanja: <https://www.dell.com/support/article/sln153694>

Koraci

1. Idite na www.dell.com/support.
2. Kliknite na **Podrška za proizvod**. U polju **Pretraži podršku** unesite servisnu oznaku svog računara a zatim kliknite na **Pretraži**.
 **NAPOMENA:** Ako nemate servisnu oznaku, koristite SupportAssist da biste automatski identifikovali računar. Možete da koristite i ID proizvoda ili da ručno potražite model računara.
3. Kliknite na karticu **Upravljački programi i preuzimanja**. Otvorite opciju **Pronađi upravljačke programe**.
4. Izaberite operativni sistem koji je instaliran na vašem računaru.
5. U padajućem meniju **Kategorija** izaberite stavku **BIOS**.
6. Izaberite najnoviju verziju BIOS-a i kliknite na **Preuzmi** da biste preuzeli BIOS fajl za računar.
7. Kada se preuzimanje završi, pronađite fasciklu u kojoj ste sačuvali datoteku za ažuriranje BIOS-a.
8. Dvaput kliknite na ikonu datoteke za ažuriranje BIOS-a i pratite uputstva na ekranu.
Više informacija potražite u članku baze znanja [000124211](https://www.dell.com/support/article/sln153694) na www.dell.com/support.

Ažuriranje BIOS-a u okruženjima Linux-a i Ubuntu-a

Da biste ažurirali BIOS sistema na računaru na kom je instaliran Linux ili Ubuntu, pogledajte članak baze znanja [000131486](#) na www.dell.com/support.

Ažuriranje BIOS-a pomoću USB diska u Windowsu

Informacije o ovom zadatku

OPREZ: Ako BitLocker nije obustavljen pre ažuriranja BIOS-a, sledeći put kada ponovo pokrenete sistem, on neće prepoznati BitLocker ključ. Tada će biti zatraženo da unesete ključ za oporavak da biste nastavili dalje, a sistem će to tražiti pri svakom ponovnom pokretanju. Ako ključ za oporavak nije poznat, to može dovesti do gubitka podataka ili nepotrebne ponovne instalacije operativnog sistema. Za više informacija o ovoj temi, pogledajte članak iz baze znanja: <https://www.dell.com/support/article/sln153694>

Koraci

1. Pratite proceduru od 1. do 6. koraka u odeljku „Ažuriranje BIOS-a u Windows okruženju“ da biste preuzeli najnoviju programsku datoteku za podešavanje BIOS-a.
2. Napravite USB disk za pokretanje sistema. Više informacija potražite u članku baze znanja [000145519](#) na www.dell.com/support.
3. Kopirajte programsku datoteku za podešavanje BIOS-a na USB disk za pokretanje sistema.
4. Povežite USB disk za pokretanje sistema sa računarem na kome treba da ažurirate BIOS.
5. Restartujte računar i pritisnite **F12**.
6. Pokrenite USB disk u **meniju za jednokratno pokretanje**.
7. Unesite naziv programske datoteke za podešavanje BIOS-a i pritisnite taster **Enter**. Videćete **Uslužni program za ažuriranje BIOS-a**.
8. Sledite uputstva na ekranu da biste dovršili ažuriranje BIOS-a.

Ažuriranje BIOS-a iz F12 menija za jednokratno pokretanje.

Ažurirajte BIOS računara korišćenjem BIOS datoteke update.exe, kopirane na FAT32 USB disk i pokretanjem iz F12 menija za jednokratno pokretanje.

Informacije o ovom zadatku

OPREZ: Ako BitLocker nije obustavljen pre ažuriranja BIOS-a, sledeći put kada ponovo pokrenete sistem, on neće prepoznati BitLocker ključ. Tada će biti zatraženo da unesete ključ za oporavak da biste nastavili dalje, a sistem će to tražiti pri svakom ponovnom pokretanju. Ako ključ za oporavak nije poznat, to može dovesti do gubitka podataka ili nepotrebne ponovne instalacije operativnog sistema. Za više informacija o ovoj temi, pogledajte članak iz baze znanja: <https://www.dell.com/support/article/sln153694>

Ažuriranje BIOS-a

Možete pokrenuti datoteku za ažuriranje BIOS-a iz Windowsa koristeći USB disk za podizanje sistema ili možete ažurirati BIOS iz F12 menija za jednokratno pokretanje na računaru.

Većina Dell računara napravljenih nakon 2012. godine ima ovu mogućnost i možete je potvrditi pokretanjem računara u F12 meniju za jednokratno pokretanje da biste pogledali da li je BRZO AŽURIRANJE BIOSA navedeno kao opcija pokretanja za računar. Ukoliko je opcija navedena, BIOS je podržava za ažuriranje.

NAPOMENA: Isključivo računari sa opcijom Brzo ažuriranje BIOS-a u F12 meniju za jednokratno pokretanje mogu koristiti ovu funkciju.

Ažuriranje iz menija za jednokratno pokretanje

Da biste ažurirali BIOS iz menija F12 za jednokratno pokretanje biće vam potrebno sledeće:

- USB disk formatiran u FAT32 sistemu datoteke (disk ne mora da bude pokretački)
- BIOS izvršna datoteka koju ste preuzeli sa Dell sajta za podršku i iskopirali na osnovu USB diska
- Adapter za napajanje naizmeničnom strujom, koji je priključen na računar

- Funkcionalna baterija računara za flešovanje BIOS-a

Izvršite sledeće korake da biste obavili proces ažuriranja BIOS-a flešovanjem iz F12 menija:

OPREZ: Ne isključujte računar tokom procesa ažuriranja BIOS-a. Sistem se možda neće pokrenuti ukoliko isključite računar.

Koraci

1. Kada je računar isključen, umetnite USB disk gde ste kopirali sadržaj fleš diska u USB port računara.
2. Uključite računar i pritisnite taster F12 da biste pristupili meniju za jednokratno pokretanje, označite BIOS Update koristeći miš ili tastere sa strelicama i zatim pritisnite Enter.
Prikazan je meni za flešovanje BIOS-a.
3. Kliknite na **Flešuj iz datoteke**.
4. Izaberite eksterni USB uređaj.
5. Izaberite datoteku, kliknite dvaput na ciljnu datoteku za flešovanje, pa kliknite na **Pošalji**.
6. Kliknite na **Ažuriraj BIOS**. Računar će se restartovati da bi izvršio flešovanje BIOS-a.
7. Računar će se restartovati nakon što se završi ažuriranje BIOS-a.

Lozinka sistema i lozinka za podešavanje

Tabela 19. Lozinka sistema i lozinka za podešavanje

Tip lozinke	Opis
Lozinka sistema	Lozinka koju morate uneti da biste se prijavili na sistem.
Lozinka za podešavanje	Lozinka koju morate uneti da biste pristupili i izmenili podešavanja BIOS-a na računaru.

Možete da kreirate lozinku sistema i lozinku za podešavanje da biste zaštitili računar.

OPREZ: Lozinke pružaju osnovni nivo bezbednosti podataka na računaru.

OPREZ: Svako može pristupiti podacima ukladištenim na računaru ako računar nije zaključan ili pod nadzorom.

NAPOMENA: Funkcija lozinka sistema i lozinka za podešavanje je onemogućena.

Dodeljivanje lozinke za podešavanje sistema

Preduslovi

Novu **lozinku sistema ili lozinku administratora** možete da dodelite samo kada je status **Not Set** (Nije postavljena).

Informacije o ovom zadatku

Da biste pristupili programu za podešavanje sistema, pritisnite taster F12 odmah nakon uključivanja ili ponovnog uključivanja.

Koraci

1. U **BIOS-u sistema** ili na ekranu **System Setup**, izaberite **Security** i pritisnite Enter.
Prikazuje se ekran **Security**.
2. Izaberite **System/Admin Password** i kreirajte lozinku u polju **Enter the new password**.
Koristite sledeće smernice da biste dodelili lozinku sistema:
 - Lozinka može imati do 32 znaka.
 - Bar jedan specijalni znak: ! " # \$ % & ' () * + , - . / : ; < = > ? @ [\] ^ _ ` { | }
 - Brojevi 0–9.
 - Velika slova A–Z.
 - Mala slova a–z.

3. Unesite lozinku sistema koju ste prethodno uneli u polje **Confirm new password** (Potvrda nove lozinke) i kliknite na **OK** (U redu).
4. Pritisnite Esc i sačuvajte izmene koje ističe iskačuća poruka.
5. Pritisnite taster Y da biste sačuvali promene.
Računar se restartuje.

Brisanje ili promena postojeće lozinke za podešavanje sistema


Preduslovi

Proverite da li je opcija **Password Status** podešena na Unlocked (u programu za podešavanje sistema System Setup) pre nego što pokušate da izbrisete ili izmenite postojeću lozinku sistema i/ili lozinku za podešavanje. Ako je opcija **Password Status** podešena na Locked, ne možete da izbrisete niti izmenite postojeću lozinku sistema ili lozinku za podešavanje.

Informacije o ovom zadatku

Da biste pristupili programu za podešavanje sistema, pritisnite taster F12 odmah nakon uključivanja ili ponovnog uključivanja.


Koraci

1. U **BIOS-u sistema** ili na ekranu **System Setup** izaberite **System Security** i pritisnite Enter.
Prikazuje se ekran **System Security**.
2. Na ekranu **System Security** proverite da li je **Password Status** podešen na **Unlocked**.
3. Izaberite **System Password**, izmenite ili izbrisete postojeću lozinku sistema i pritisnite Enter ili Tab.
4. Izaberite **Setup Password**, izmenite ili izbrisete postojeću lozinku za podešavanje i pritisnite Enter ili Tab.
 **NAPOMENA:** Ako promenite lozinku sistema i/ili lozinku za podešavanje, ponovo unesite novu lozinku kada se to od vas zatraži.
Ako izbrisete lozinku sistema i/ili lozinku za podešavanje, potvrdite brisanje kada se to od vas zatraži.
5. Pritisnite taster Esc i pojaviće se poruka za čuvanje promena.
6. Pritisnite taster Y da biste sačuvali promene i izašli iz programa za podešavanje sistema System Setup.
Računar se restartuje.

Brisanje lozinke za BIOS (System Setup) (Podešavanje sistema) i sistem

Informacije o ovom zadatku

Da biste obrisali lozinke sistema ili BIOS-a, kontaktirajte Dell tehničku podršku na način naveden na www.dell.com/contactdell.

-  **NAPOMENA:** Da biste saznali kako da resetujete lozinke za Windows ili aplikacije, pogledajte dokumentaciju koju ste dobili uz Windows ili aplikaciju.

Rešavanje problema

Teme:


- Dell SupportAssist provera performansi sistema pre pokretanja
- Dijagnostička LED lampica
- Oporavak operativnog sistema
- Ponovno postavljanje sata u realnom vremenu (RTC)
- Medijum sa rezervnom kopijom i opcije za oporavak sistema
- Isključivanje i ponovno uključivanje Wi-Fi funkcije

Dell SupportAssist provera performansi sistema pre pokretanja

Informacije o ovom zadatku

SupportAssist dijagnostika (takode se naziva dijagnostika sistema) vrši sveobuhvatnu proveru hardvera. Dell SupportAssist provera performansi sistema pre pokretanja je ugrađena sa BIOS-om, a BIOS je pokreće interno. Ugrađena dijagnostika sistema pruža niz opcija za određene uređaje ili grupe uređaja koje vam omogućavaju:

- da pokrenete testove automatski ili u interaktivnom režimu
- da ponovite testove
- da prikazete ili sačuvate rezultate testova
- da prođete kroz testove kako biste uveli dodatne opcije testiranja i obezbedili dodatne informacije o neispravnim uređajima
- da pregledate statusne poruke koje pružaju informacije o tome da li su testovi uspešno završeni
- da pregledate poruke o greškama koje pružaju informacije o problemima nastalim tokom testiranja

 **NAPOMENA:** Neki testovi za posebne uređaje zahtevaju interakciju korisnika. Uvek budite pored terminala računara za vreme obavljanja dijagnostičkih testova.

Dodatne informacije potražite u odeljku <https://www.dell.com/support/kbdoc/000180971>.

Pokretanje SupportAssist provera performansi sistema pre pokretanja

Koraci

1. Uključite računar.
2. Dok se sistem računara pokreće, pritisnite taster F12 kada se pojavi Dell logotip.
3. Na ekranu za podizanje sistema izaberite opciju **Diagnostics (Dijagnostika)**.
4. Kliknite na strelicu u donjem levom uglu.
Prikazaće se početna stranica za dijagnostiku.
5. Kliknite na strelicu u donjem desnom uglu da biste otišli na listu stranica.
Navedene su otkrivene stavke.
6. Ako želite da pokrenete dijagnostički test na određenom uređaju, pritisnite Esc i kliknite na **Da** kako biste zaustavili dijagnostički test.
7. Izaberite uređaj u levom oknu i kliknite na **Pokreni testove**.
8. Ako postoje bilo kakvi problemi prikazaće se kodovi grešaka.
Zabeležite kôd greške i broj potvrde i obavestite kompaniju Dell.

Dijagnostička LED lampica

Umesto zvučnim signalom greške se označavaju pomoću LED-a za bateriju/status koji svetli u dve boje. Nakon određenog šablona treperenja sledi šablon sa žutim, pa sa belim svetlom. Šablon se zatim ponavlja.

i NAPOMENA: Dijagnostički šablon se sastoji od dvocifrenog broja koji predstavlja prva grupa LED treperenja (1–9) žutim svetlom, praćeni pauzom od 1,5 sekunde kada je LED isključen, pa zatim drugom grupom LED treperenja (1–9) belim svetlom. Zatim sledi pauza od tri sekunde kada je LED isključen, pre nego što se šablon ponovi. Svaki LED treptaj traje 1,5 sekundi.

Sistem se neće isključiti kada se prikazuju dijagnostički kodovi grešaka.

Dijagnostički kodovi grešaka uvek imaju prioritet nad bilo kojim drugim korišćenjem LED lampica.

Tabela 20. Dijagnostički LED/tonski kodovi

Šabloni trepćućeg svetla		Opis problema	Kvarovi
Žuto	Bela		
2	1	Neispravna matična ploča	Neispravna matična ploča
2	2	Neispravna matična ploča, jedinica za napajanje (PSU) ili kablovi	Neispravna matična ploča, jedinica za napajanje (PSU) ili kablovi
2	3	Neispravna matična ploča, CPU ili DIMMS	Neispravna matična ploča, jedinica za napajanje (PSU) ili DIMMS
2	4	Neispravna dugmasta baterija	Neispravna dugmasta baterija
2	5	BIOS Recovery	Pokretanje automatskog oporavka, slika za oporavak nije pronađena ili nije važeća.
2	7	Memorija	Otkazivanje SPD memorije
3	3	Memorija	Memorija nije pronađena
3	5	Memorija	Moduli su nekompatibilni ili je konfiguracija nevažeća
3	6	BIOS Recovery	Pokretanje na zahtev, slika za oporavak nije pronađena.
3	7	BIOS Recovery	Pokretanje na zahtev, slika za oporavak je nevažeća.

i NAPOMENA: Za dijagnostički šablon 2-žuto, 8-belo, povežite eksterni monitor da biste utvrdili da li je u pitanju kvar na matičnoj ploči ili na kontroleru grafičke kartice.

Oporavak operativnog sistema

Kada računar ne može da pokrene operativni sistem čak i nakon više pokušaja, automatski pokreće alatku Dell SupportAssist OS Recovery.

Dell SupportAssist OS Recovery je samostalna alatka koja je unapred instalirana na svim Dell računarima sa operativnim sistemom Windows. Sastoji se od alatke za dijagnostiku i rešavanje problema koji mogu da se jave pre nego što računar pokrene operativni sistem. Omogućava vam da dijagnostikujete probleme sa hardverom, popravite računar, napravite rezervne kopije datoteka ili da vratite računar na fabrička podešavanja.

Ovu alatku možete i da preuzmete sa Dell veb-sajta za podršku da biste rešili probleme i popravili računar kada ne uspe da pokrene glavni operativni sistem zbog kvara na softveru ili hardveru.

Dodatne informacije o alatki Dell SupportAssist OS Recovery, pogledajte Vodič za Dell SupportAssist OS Recovery na www.dell.com/serviceabilitytools. Kliknite na **SupportAssist**, pa kliknite na **SupportAssist OS Recovery**.

Ponovno postavljanje sata u realnom vremenu (RTC)

Funkcija resetovanja sata u realnom vremenu (RTC) omogućava vama ili serviseru da oporavite sisteme Dell situacijama kada dođe do prekida POST procedure/pokretanja/ili električnog napajanja. Zastareli kratkospojnik za resetovanje RTC-a je povučen na ovim modelima.

Pokrenite resetovanje RTC-a sa isključenim sistemom i povezanim sa izvorom naizmjenične struje. Pritisnite i zadržite dugme za napajanje 20 sekundi. Sistem obavlja RTC resetovanje kada pustite dugme za napajanje.


Medijum sa rezervnom kopijom i opcije za oporavak sistema

Preporučujemo da napravite disk jedinicu za oporavak da biste mogli da rešite probleme koji mogu da nastanu sa sistemom Windows. Dell predlaže više opcija za oporavak operativnog sistema Windows na Dell PC računaru. Za više informacija, pogledajte [Dell Windows medijumi sa rezervnom kopijom i opcije za oporavak sistema](#).

Isključivanje i ponovno uključivanje Wi-Fi funkcije

Informacije o ovom zadatku

Ako računar ne može da se poveže sa internetom zbog problema sa povezivanjem na Wi-Fi mrežu, možete da isključite i ponovo uključite Wi-Fi funkciju. U nastavku je navedena procedura sa uputstvima za isključivanje i ponovno uključivanje Wi-Fi funkcije.

 **NAPOMENA:** Neki dobavljači internet usluga obezbeđuju kombinovani uređaj modem/ruter.

Koraci



1. Isključite računar.
2. Isključite modem.
3. Isključite bežični ruter.
4. Sačekajte 30 sekundi.
5. Uključite bežični ruter.
6. Uključite modem.
7. Uključite računar.

Dobijanje pomoći i kontaktiranje kompanije Dell

Resursi za samostalnu pomoć


Možete dobiti informacije i pomoć o proizvodima i uslugama kompanije Dell korišćenjem ovih resursa za samostalnu pomoć:

Tabela 21. Resursi za samostalnu pomoć

Resursi za samostalnu pomoć	Lokacija resursa
Informacije o proizvodima i uslugama kompanije Dell	www.dell.com
Aplikacija My Dell	
Saveti	
Kontaktirajte podršku	U Windows pretragu unesite <code>Contact Support</code> i pritisnite Enter.
Pomoć na mreži za operativni sistem	www.dell.com/support/windows
Pristupajte vrhunskim rešenjima, dijagnostici, upravljačkim programima i preuzimanjima i saznajte više o računaru pomoću video snimaka, priručnika i dokumenata.	Vaš Dell računar se jedinstveno identifikuje servisnom oznakom ili kodom za brzi servis. Da biste pregledali relevantne resurse podrške za svoj Dell računar, unesite servisnu oznaku ili kôd za brzi servis na www.dell.com/support . Za više informacija o tome kako pronaći servisnu oznaku za računar, pogledajte Pronađite servisnu oznaku na računaru .
Članci iz Dell baze znanja za rešavanje raznih problema u vezi sa računarem	<ol style="list-style-type: none"> 1. Idite na www.dell.com/support. 2. Na traci menija na vrhu stranice za podršku, izaberite Podrška > Baza znanja. 3. U polju za pretragu na stranici Baza znanja otkucajte ključnu reč, temu ili broj modela, a zatim dodirnite ikonu za pretragu ili kliknite na nju da biste videli povezane članke.

Kontaktiranje kompanije Dell

Da biste kompaniju Dell kontaktirali u vezi sa prodajom, tehničkom podrškom ili korisničkim servisom, posetite www.dell.com/contactdell.

 **NAPOMENA:** Dostupnost se razlikuje u zavisnosti od zemlje/regiona i proizvoda, a neke usluge ne moraju biti dostupne u vašoj zemlji/regionu.

 **NAPOMENA:** Ako nemate aktivnu Internet vezu, kontakt podatke možete pronaći na vašoj fakturi, ambalaži, računu ili Dell katalogu proizvoda.