

OptiPlex 7090 Ultra

Manual de Serviço



Notas, avisos e advertências

 **NOTA:** Uma NOTA fornece informações importantes para ajudar a utilizar melhor o produto.

 **AVISO:** Um AVISO indica possíveis danos no hardware ou uma perda de dados e explica como pode evitar esse problema.

 **ADVERTÊNCIA:** Uma ADVERTÊNCIA indica possíveis danos no equipamento, lesões corporais ou morte.

Capítulo1: Trabalhar no computador.....	6
Instruções de Segurança.....	6
Antes de efetuar qualquer procedimento no interior do dispositivo.....	6
Precauções de segurança.....	7
Proteção contra descargas eletrostáticas - Proteção ESD.....	7
Kit de serviço no campo de ESD.....	8
Transporte de componentes sensíveis.....	9
Após trabalhar no interior do dispositivo.....	9
Capítulo2: Suportes.....	10
Suporte Fixo.....	10
Instalar o dispositivo num suporte fixo.....	10
Retirar o dispositivo de um suporte fixo.....	18
Ângulo de inclinação do monitor.....	22
Suporte de altura ajustável Pro 1.0.....	22
Instalar o dispositivo num suporte de altura ajustável Pro 1.....	22
Retirar o dispositivo de um suporte de altura ajustável Pro 1.....	30
Imagens da base inclinada, girada e rodada.....	34
Suporte VESA deslocado.....	34
Instalar dispositivo no suporte VESA deslocado.....	34
Retirar o dispositivo do suporte VESA deslocado.....	41
Suporte de altura ajustável Pro 2.....	43
Instalar o dispositivo num suporte de altura ajustável Pro 2.....	43
Retirar o dispositivo de um suporte de altura ajustável Pro 2.....	58
Imagens da base inclinada, girada e rodada.....	62
Suporte de parede.....	65
Instalar o dispositivo num Suporte de Parede.....	65
Retirar o dispositivo de um Suporte de Parede.....	80
Capítulo3: Retirar e instalar componentes.....	88
Ferramentas recomendadas.....	88
Lista de parafusos.....	88
Componentes principais do sistema.....	90
Conjunto da unidade de disco rígido.....	91
Retirar o conjunto do disco rígido.....	91
Instalar o conjunto do disco rígido.....	92
Suporte da unidade de disco rígido.....	94
Retirar o suporte do disco rígido.....	94
Instalar o suporte do disco rígido.....	94
Disco rígido.....	95
Retirar o disco rígido.....	95
Instalar o disco rígido.....	96
Disco de estado sólido no compartimento do disco rígido.....	98
Retirar o disco de estado sólido M.2 2230.....	98

Instalar o disco de estado sólido M.2 2230.....	99
Retirar o disco de estado sólido M.2 2280.....	100
Instalar o disco de estado sólido M.2 2280.....	101
Placa secundária do disco de estado sólido.....	102
Retirar a placa secundária.....	103
Instalar a placa secundária do disco de estado sólido.....	103
Tampa.....	104
Retirar a tampa.....	104
Instalar a tampa.....	105
Módulo de memória.....	106
Retirar o módulo de memória.....	106
Instalar o módulo de memória.....	107
placa WLAN.....	109
Retirar a placa WLAN.....	109
Instalar a placa WLAN.....	110
Disco de estado sólido interno.....	111
Retirar o disco de estado sólido.....	111
Instalar o disco de estado sólido.....	112
Módulo de Armazenamento eMMC.....	113
Retirar o módulo de armazenamento eMMC.....	114
Instalar o módulo de armazenamento eMMC.....	114
Ventoinha do sistema.....	115
Retirar a ventoinha do sistema.....	115
Instalar a ventoinha do sistema.....	116
Botão para ligar/desligar.....	117
Retirar o botão de alimentação.....	117
Instalar o botão de alimentação.....	118
Bateria de célula tipo moeda.....	120
Retirar a bateria de célula tipo moeda.....	120
Instalar a bateria de célula tipo moeda.....	121
Placa de sistema.....	122
Retirar a placa de sistema.....	122
Instalar a placa de sistema.....	124
Dissipador de calor.....	125
Retirar o dissipador de calor.....	125
Instalar o dissipador de calor.....	127
Voltar a colocar o chassis.....	128
Capítulo4: Software.....	130
Controladores e transferências.....	130
Capítulo5: Configuração do sistema.....	131
Descrição geral do BIOS.....	131
Entrar no programa de configuração do BIOS.....	131
Menu de arranque.....	131
Teclas de navegação.....	132
Sequência de Arranque.....	132
Opções da configuração do sistema.....	132
Atualização do BIOS.....	141

Atualizar o BIOS no Windows.....	141
Atualizar o BIOS em Linux e Ubuntu.....	142
Atualizar o BIOS no Windows utilizando a unidade USB.....	142
Atualizar o BIOS a partir do menu de arranque único F12.....	142
Palavra-passe de sistema e de configuração.....	143
Atribuir uma palavra-passe de configuração do sistema.....	143
Eliminar ou alterar uma palavra-passe de configuração do sistema existente.....	144
Limpar as palavras-passe do BIOS (Configuração do sistema) e do sistema.....	144
Capítulo6: Resolução de problemas.....	145
Diagnóstico de Verificação de Desempenho de Pré-arranque de Sistema do Dell SupportAssist.....	145
Executar a Verificação do Desempenho do Sistema Pré-arranque SupportAssist.....	145
LED de diagnóstico.....	146
Recuperar o sistema operativo.....	146
Relógio em Tempo Real (Reposição do RTC).....	147
Opções de recuperação e backup de suportes de dados.....	147
Ciclo de alimentação Wi-Fi.....	147
Capítulo7: Obter ajuda e contactar a Dell.....	148

Trabalhar no computador

Tópicos

- Instruções de Segurança

Instruções de Segurança

Utilize as orientações de segurança seguintes para proteger o seu computador contra potenciais danos e para assegurar a sua segurança pessoal. Caso seja indicado o contrário, cada procedimento incluído neste documento assume que leu as informações de segurança enviadas com o computador.

⚠️ ADVERTÊNCIA: Antes de trabalhar no interior do computador, leia as informações de segurança enviadas com o mesmo. Para obter mais informações sobre as melhores práticas de segurança, consulte a página inicial de Conformidade Regulamentar em www.dell.com/regulatory_compliance.

⚠️ ADVERTÊNCIA: Desligue todas as fontes de alimentação do computador antes de proceder à abertura de tampas ou painéis do mesmo. Depois de trabalhar no interior do computador, volte a colocar todas as tampas, painéis e parafusos antes de ligar o computador a uma tomada elétrica.

⚠️ AVISO: Para evitar danos no computador, certifique-se de que a superfície de trabalho é plana e que está seca e limpa.

⚠️ AVISO: Para evitar danificar os componentes e as placas, segure-os pelas extremidades e evite tocar nos pinos e nos contactos.

⚠️ AVISO: Só deve realizar uma deteção e resolução de problemas e reparações conforme autorizado ou indicado pela equipa de assistência técnica da Dell. Os danos causados por assistência não autorizada pela Dell não estão cobertos pela garantia. Consulte as instruções de segurança enviadas com o produto ou em www.dell.com/regulatory_compliance.

⚠️ AVISO: Antes de tocar em qualquer parte no interior do computador, ligue-se à terra tocando numa superfície metálica não pintada, tal como o metal na parte posterior do computador. Enquanto trabalha, toque periodicamente numa superfície de metal sem pintura para dissipar qualquer eletricidade estática, que poderá danificar os componentes internos.

⚠️ AVISO: Quando desligar um cabo, puxe pelo respetivo conector ou patilha, não pelo próprio cabo. Alguns dos cabos têm conectores com patilhas de bloqueio ou parafusos de orelhas que terá de libertar antes de desligar o cabo. Quando desligar os cabos, mantenha-os alinhados uniformemente para evitar dobrar os pinos do conector. Quando ligar os cabos, certifique-se de que as portas e os conectores estão corretamente orientados e alinhados.

⚠️ AVISO: Prima e ejete todos os cartões instalados no leitor de cartões de memória.

⚠️ AVISO: Tenha o máximo cuidado quando manusear baterias de íões de lítio em computadores portáteis. As baterias inchadas não devem ser utilizadas e devem ser substituídas e eliminadas de forma adequada.

ⓘ NOTA: Pode haver diferenças de aparência entre a cor do computador e determinados componentes em relação aos apresentados nas ilustrações deste documento.

Antes de efetuar qualquer procedimento no interior do dispositivo

Sobre esta tarefa

Para evitar danificar o dispositivo, execute os passos seguintes antes de iniciar o trabalho no interior do dispositivo:

Passo

1. Certifique-se de que segue as [Instruções de Segurança](#).
2. Certifique-se de que a superfície de trabalho é plana e que está limpa, para evitar que a tampa do dispositivo fique riscada.
3. Guarde e feche todos os ficheiros abertos e saia de todas as aplicações abertas.
4. Desligue o dispositivo.
5. Desligue o dispositivo e todos os dispositivos ligados das respetivas tomadas elétricas.

Precauções de segurança

O capítulo sobre as precauções de segurança descreve os principais passos a executar antes de proceder às instruções de desmontagem.

Cumpra as seguintes precauções de segurança antes de quaisquer procedimentos de instalação ou reparação que envolvam a desmontagem ou remontagem:

- Desligue o sistema e todos os periféricos ligados.
- Desligue o sistema e todos os periféricos ligados à alimentação CA.
- Desligue todos os cabos de rede, linhas telefónicas e de telecomunicação do sistema.
- Utilize um kit de serviço de campo ESD ao manusear o interior de qualquer computador de secretária para evitar danos por descarga eletrostática (ESD).
- Depois de remover qualquer componente do sistema, coloque cuidadosamente o componente removido sobre um tapete antiestático.
- Use calçado com solas de borracha não condutora para reduzir o risco de eletrocussão.

Alimentação em suspensão

Os produtos Dell equipados com alimentação em suspensão devem ser desligados antes de se abrir a caixa. Os sistemas com a funcionalidade de alimentação em suspensão estão a receber alimentação quando são desligados. A alimentação interna permite que o sistema seja ligado de forma remota (ativado na LAN) e colocado no modo de espera, dispondo ainda de outras funcionalidades de gestão de energia avançadas.

Se desligar, premir e mantiver premido o botão de alimentação durante 20 segundos deverá descarregar a energia residual na placa de sistema.

Ligação

A ligação é um método que conecta dois ou mais condutores de ligação à terra com a mesma potência elétrica. Isto é feito com a ajuda de um kit de descargas eletrostáticas (ESD) de serviço no campo. Quando utilizar um fio de ligação, certifique-se de que este está em contacto com uma superfície metálica sem revestimento e nunca com uma superfície pintada ou não metálica. A pulseira antiestática deve estar fixa e em total contacto com a sua pele e devem ser removidas todas as jóias, tais como relógios, pulseiras ou anéis, antes de estabelecer a ligação entre si e o equipamento.

Proteção contra descargas eletrostáticas - Proteção ESD

As ESD são uma das principais preocupações no que respeita aos componentes eletrónicos, especialmente componentes sensíveis como as placas de expansão, os processadores, as memórias DIMM e as placas de sistema. Correntes elétricas muito ligeiras podem danificar os circuitos de formas que talvez não sejam tão óbvias, tais como falhas latentes ou produtos com uma duração mais curta. Uma vez que a indústria vai exigindo uma potência cada vez menor e uma densidade cada vez mais elevada, a proteção contra ESD é uma preocupação crescente.

Devido ao aumento da densidade dos semicondutores utilizados nos mais recentes produtos da Dell, existe agora mais sensibilidade aos danos provocados pela estática relativamente ao que acontecia nos anteriores produtos da Dell. Por isso, já não são aplicáveis alguns métodos aprovados no passado no que diz respeito ao manuseamento das peças.

Existem dois tipos de danos provocados por ESD: falhas catastróficas e latentes.

- **Catastróficas** – as falhas catastróficas representam cerca de 20% das falhas provocadas por ESD. Os danos levam a uma perda completa e imediata da funcionalidade do dispositivo. Um exemplo de falha catastrófica é uma memória DIMM que recebeu um choque estático e gera imediatamente um sintoma de “Nenhum POST/Nenhum vídeo”, emitindo um código sonoro que representa uma memória ausente ou não funcional.
- **Latente** – as falhas latentes representam cerca de 80% das falhas provocadas por ESD. Uma elevada taxa de falhas latentes significa que, na maioria das vezes, quando o dano ocorre, não é imediatamente reconhecido. A DIMM recebe um choque estático, mas o sinal é apenas enfraquecido e não produz imediatamente os sintomas externos relacionados com os danos. O sinal enfraquecido pode

demorar semanas ou meses a desaparecer e, entretanto, pode causar degradação da integridade da memória, erros de memória intermitentes, etc.

O tipo de dano mais difícil de reconhecer e resolver é o dano latente.

Execute os passos seguintes para evitar danos provocados por ESD:

- Utilize uma pulseira antiestática com fios adequadamente ligada à terra. A utilização de pulseiras antiestáticas sem fios já não é permitida; não fornecem proteção adequada. Tocar no chassi antes de manusear as peças não garante uma proteção adequada contra a ESD nas peças com maior sensibilidade aos danos provocados por ESD.
- Manuseie todos os componentes sensíveis à estática numa área antiestática. Se possível, utilize almofadas antiestáticas para o piso e para a bancada de trabalho.
- Quando desembalar um componente sensível à estática, não retire o componente do material antiestático da embalagem até que esteja preparado para instalar o componente. Antes de desembalar o pacote antiestático, certifique-se de descarregar a eletricidade estática do seu corpo.
- Antes de transportar um componente sensível à estática, coloque-o num recipiente ou embalagem antiestática.

Kit de serviço no campo de ESD

O kit não monitorizado de serviço no campo é o kit de serviço usado com mais frequência. Cada kit de serviço no campo inclui três componentes principais: tapete antiestático, pulseira antiestática e fio de ligação.

Componentes de um kit de serviço no campo de ESD

Os componentes de um kit de serviço no campo de ESD são:

- **Tapete antiestático** – o tapete antiestático dissipa a eletricidade estática e as peças podem ser colocadas sobre o mesmo durante os procedimentos de serviço. Quando utilizar um tapete antiestático, a sua pulseira antiestática deverá estar aconchegada ao pulso e o fio de ligação deverá estar ligado ao tapete e a qualquer superfície metálica sem revestimento no sistema em que está a trabalhar. Depois de corretamente implementadas, as peças de manutenção podem ser removidas do saco antiestático e colocadas diretamente no tapete. Os itens sensíveis a ESD estão seguros na sua mão, no tapete antiestático, no sistema ou no interior de um saco.
- **Pulseira antiestática e fio de ligação** – a pulseira antiestática e o fio de ligação podem estar diretamente ligados ao seu pulso e a uma superfície metálica sem revestimento no hardware se o tapete antiestático não for necessário ou se estiverem ligados ao tapete antiestático para proteger o hardware temporariamente colocado no tapete. A ligação física entre a pulseira antiestática, o fio de ligação e a sua pele, o tapete antiestático e o hardware é denominada por ligação. Utilize apenas os kits de serviço no campo que incluem uma pulseira antiestática, um tapete antiestático e um fio de ligação. Nunca utilize pulseiras antiestáticas sem fios. Esteja sempre ciente de que os fios internos de uma pulseira têm tendência a danificar-se com o uso e devem ser inspecionados regularmente com um dispositivo de teste adequado para evitar danos acidentais no hardware provocados por ESD. Recomendamos que teste a pulseira antiestática e o fio de ligação, pelo menos, uma vez por semana.
- **Dispositivo de teste da pulseira antiestática** – os fios no interior de uma pulseira antiestática são propícios a danificarem-se com o tempo. Quando utilizar um kit não monitorizado, é recomendável que efetue regularmente um teste à pulseira antes de cada serviço e, no mínimo, um teste por semana. Um dispositivo de teste para pulseiras antiestáticas é o melhor método utilizado para este teste. Se não tiver o seu próprio dispositivo de teste, contacte a sua sede regional para saber se podem disponibilizar um dispositivo. Para realizar este teste, conecte o fio de ligação da pulseira antiestática ao dispositivo de teste, enquanto este estiver preso ao seu pulso, e prima o botão de teste. Se o teste for positivo, é aceso um LED verde; se o teste for negativo, é aceso um LED vermelho e é emitido um alarme.
- **Elementos isoladores** – é fundamental manter os dispositivos sensíveis a ESD, como os revestimentos de plástico dos dissipadores de calor, afastados das peças internas que são isoladoras e possuem, muitas vezes, carga elétrica.
- **Ambiente de trabalho** – antes de implementar o kit de serviço no campo de ESD, avalie a situação no local do cliente. Por exemplo, a implementação do kit num ambiente de servidor é diferente da implementação num ambiente de desktop ou computador portátil. Os servidores são normalmente instalados num rack de um centro de dados; os desktops ou computadores portáteis são normalmente colocados em secretárias ou cubículos de escritório. Procure sempre uma área de trabalho plana e aberta, totalmente desimpedida e suficientemente espaçosa para implementar o kit de ESD, aproveitando um espaço adicional para acomodar o tipo de sistema que está a ser reparado. A área de trabalho também não deve ter quaisquer isoladores que possam provocar a ocorrência de ESD. Na área de trabalho, os isoladores como o poliestireno expandido e outros plásticos devem estar sempre a uma distância de, pelo menos, 12 polegadas ou 30 centímetros das peças sensíveis antes de manusear fisicamente quaisquer componentes de hardware.
- **Embalagem protegida contra ESD** – todos os dispositivos sensíveis a ESD devem ser enviados e recebidos numa embalagem antiestática. Recomendamos o uso de sacos metálicos e antiestáticos. No entanto, deve sempre devolver a peça danificada dentro do mesmo saco e embalagem antiestática em que a peça foi enviada. O saco antiestático deve ser dobrado e fechado com fita e todo o material de espuma da embalagem deve ser usado na caixa original em que a peça foi enviada. Os dispositivos sensíveis a ESD só devem ser removidos numa superfície de trabalho protegida contra ESD e as peças nunca devem ser colocadas no topo do saco antiestático porque apenas o interior do saco oferece proteção. Coloque sempre as peças na sua mão, no tapete antiestático, no sistema ou no interior do saco antiestático.

- **Transportar componentes sensíveis** – quando transportar componentes sensíveis a ESD, tais como peças de substituição ou peças que serão devolvidas à Dell, é fundamental colocar estas peças em sacos antiestáticos para um transporte mais seguro.

Resumo sobre a proteção contra ESD

Recomendamos que todos os técnicos de serviço no campo utilizem sempre a pulseira antiestática com fios convencional e o tapete antiestático de proteção quando efetuarem uma intervenção nos produtos Dell. Para além disso, é fundamental que os técnicos mantenham as peças sensíveis afastadas de todas as peças isoladoras durante a intervenção e é fundamental que usem sacos antiestáticos para transporte dos componentes sensíveis.

Transporte de componentes sensíveis

Quando transportar componentes sensíveis a ESD, tais como peças de substituição ou peças que serão devolvidas à Dell, é fundamental colocar estas peças em sacos antiestáticos para um transporte mais seguro.

Após trabalhar no interior do dispositivo

Sobre esta tarefa

Depois de concluir todos os procedimentos de reinstalação, certifique-se de que liga todos os dispositivos externos, placas e cabos antes de ligar o dispositivo.

Passo

1. Volte a colocar todos os parafusos e certifique-se de que não ficam parafusos soltos dentro do dispositivo.
2. Ligue o computador e todos os dispositivos a ele ligados às respetivas tomadas elétricas.
3. Ligue o dispositivo.
4. Se necessário, verifique se o dispositivo está a funcionar corretamente executando o **ePSA diagnostics**.

Suportes

Tópicos

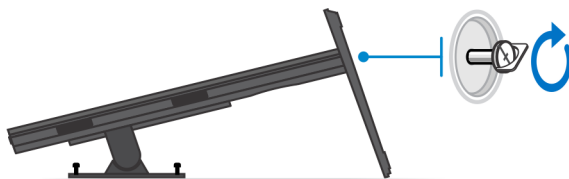
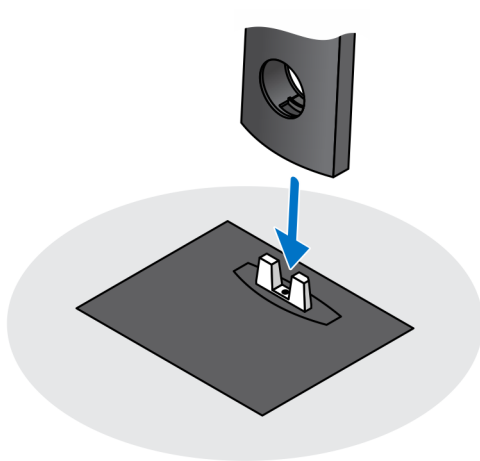
- Suporte Fixo
- Suporte de altura ajustável Pro 1.0
- Suporte VESA deslocado
- Suporte de altura ajustável Pro 2
- Suporte de parede

Suporte Fixo

Instalar o dispositivo num suporte fixo

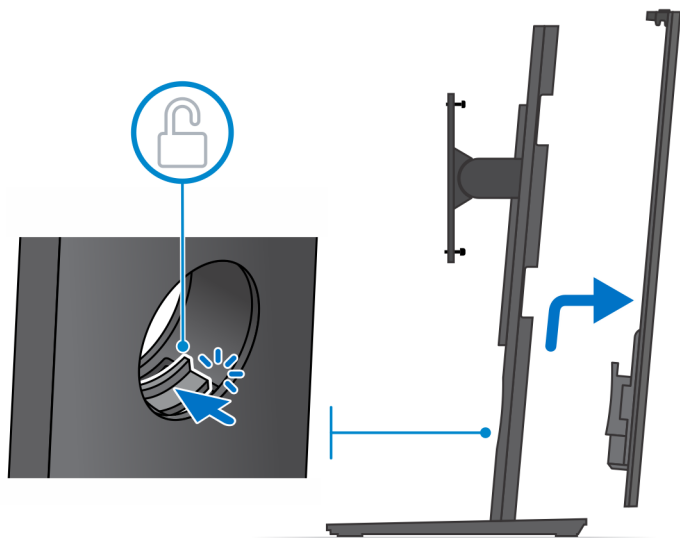
Passo

1. Alinhe e insira as ranhuras no suporte fixo na patilha na base do suporte.
2. Levante e incline a base do suporte.
3. Aperte o parafuso integrado para fixar o suporte à base.

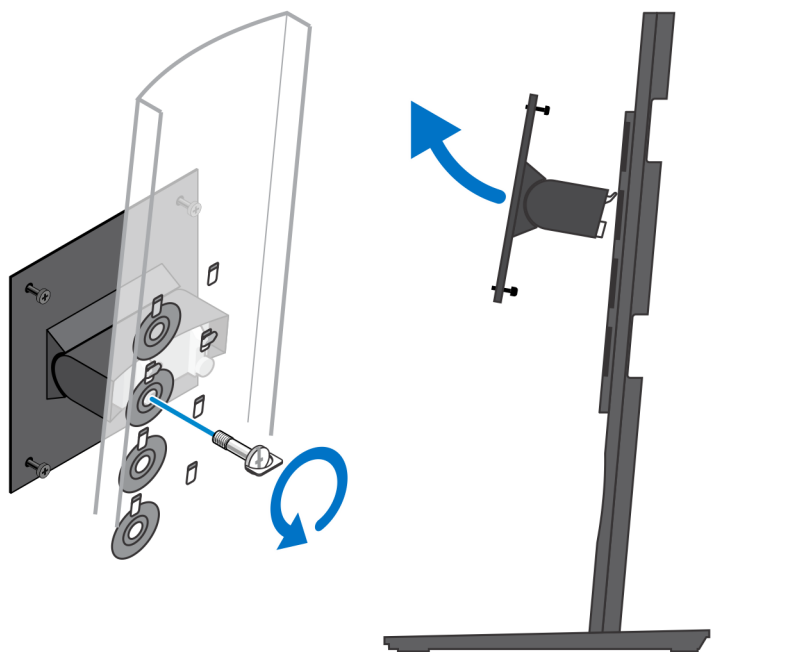


4. Deslize o trinco de libertação no suporte, até ouvir um clique, para soltar a tampa do suporte.

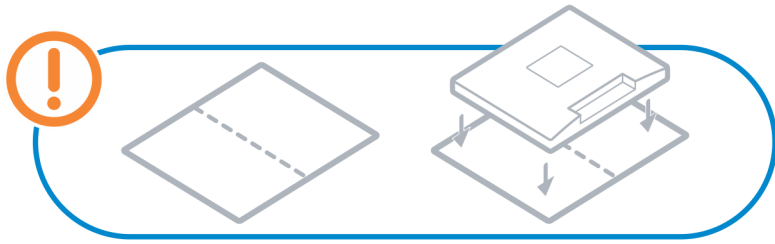
5. Deslize e levante a tampa para soltá-la do suporte.



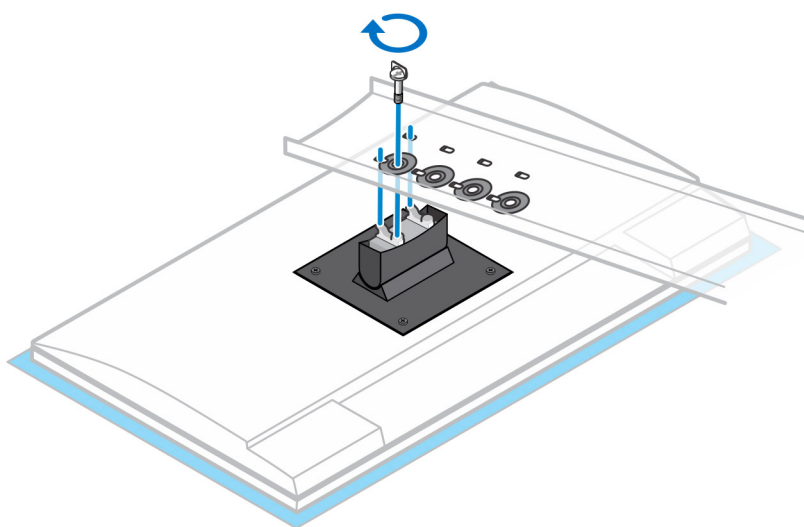
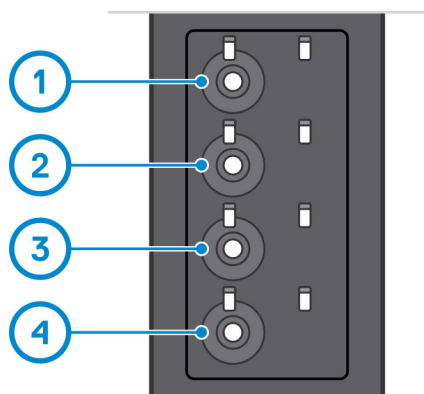
6. Retire o parafuso que fixa o suporte de montagem ao suporte.
7. Levante o suporte de montagem para soltar os ganchos no suporte das ranhuras no suporte.



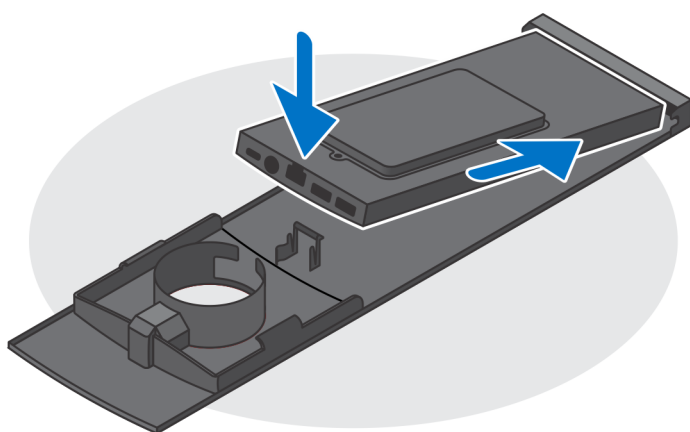
8. Para evitar danificar o monitor, coloque-o numa folha de proteção.
9. Alinhe os parafusos no suporte de montagem com os orifícios dos parafusos no monitor.
10. Aperte os quatro parafusos integrados para fixar o suporte de montagem ao monitor.



11. Selecione a altura em que deseja montar o monitor e alinhe os ganchos no suporte de montagem com as ranhuras no suporte.
12. Volte a colocar o parafuso para prender a base fixa ao monitor.



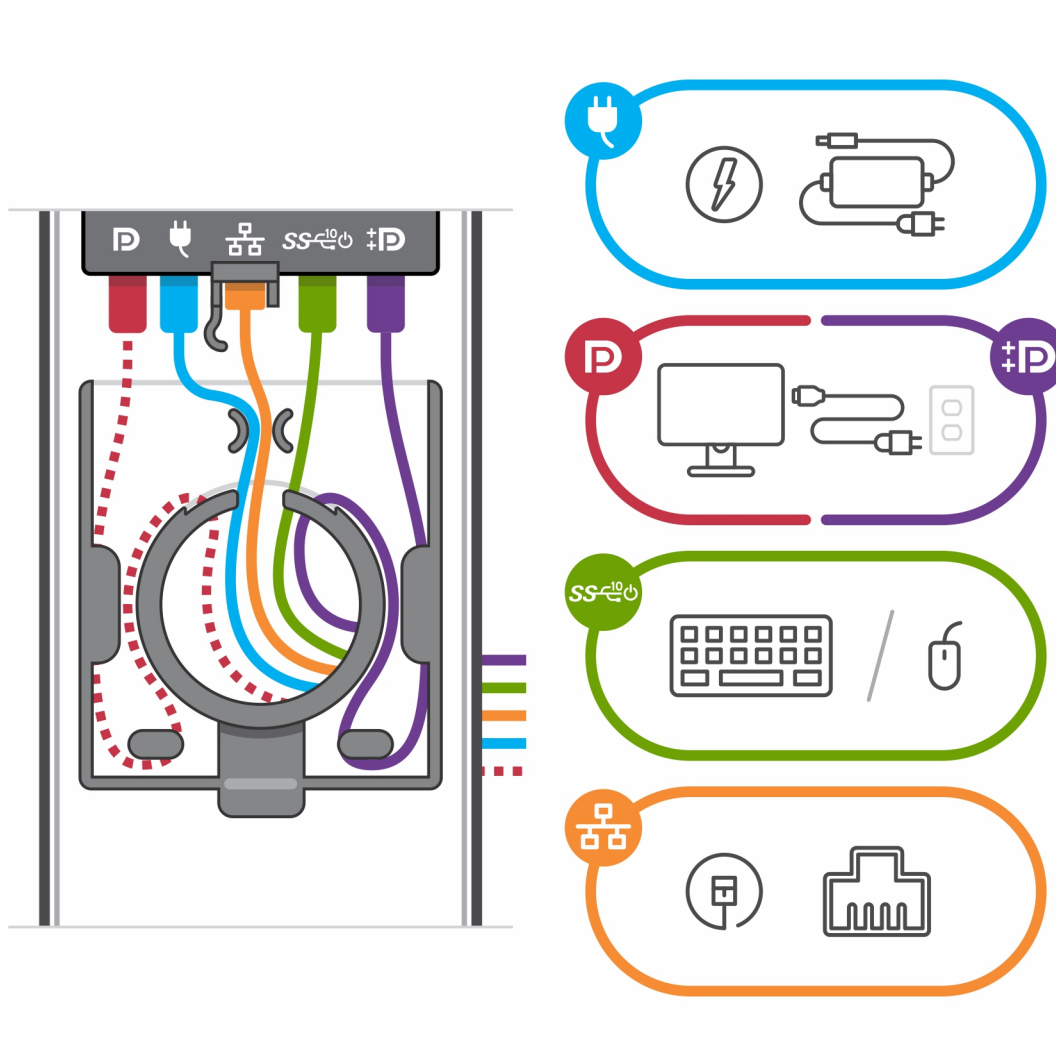
13. Alinhe as aberturas de ventilação no dispositivo com as aberturas na tampa do suporte.
14. Baixe o dispositivo no suporte até ouvir um clique.



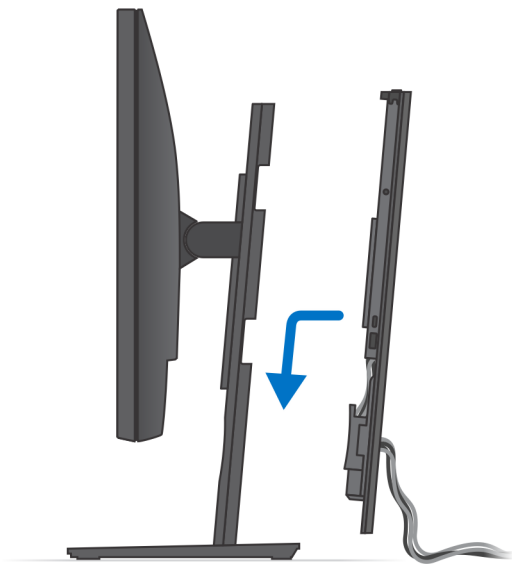
15. Ligue os cabos de energia, rede, teclado, rato e vídeo ao dispositivo e à tomada.

i **NOTA:** Para evitar entalar ou comprimir os cabos ao fechar a tampa do suporte, é recomendável que encaminhe os cabos conforme indicado na imagem.

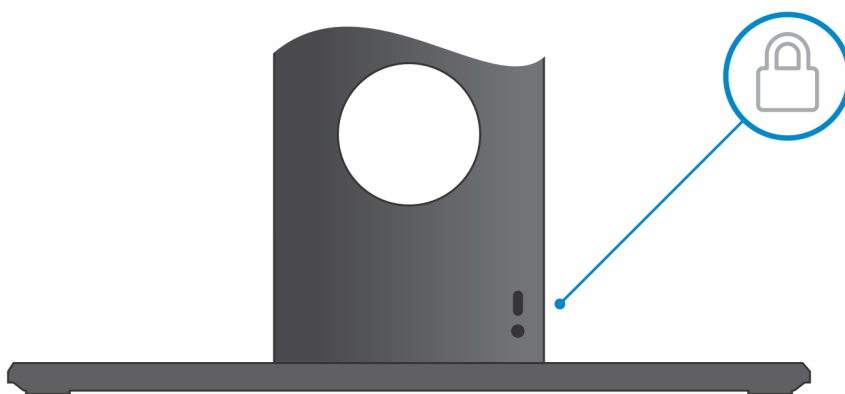
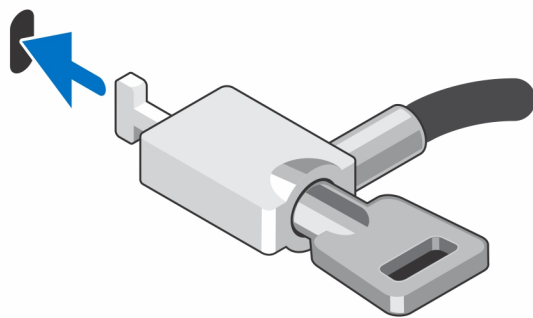
NOTA: Todos os cabos e portas são utilizados, dependendo dos periféricos escolhidos e da configuração do computador.



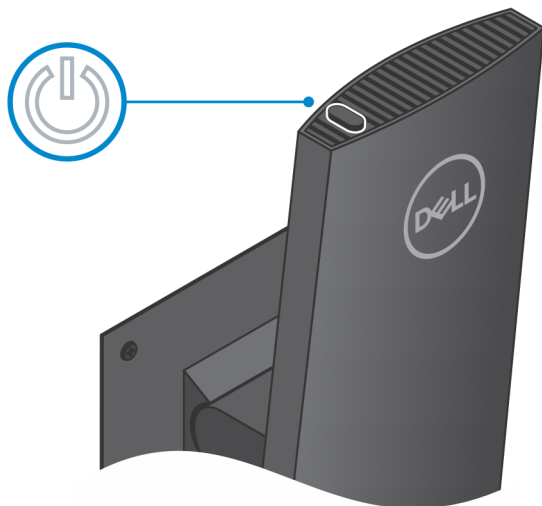
16. Deslize a tampa traseira, juntamente com o dispositivo, para o suporte até ouvir um clique.



17. Bloquee o dispositivo e a tampa do suporte.



18. Prima o botão de alimentação para ligar o dispositivo.



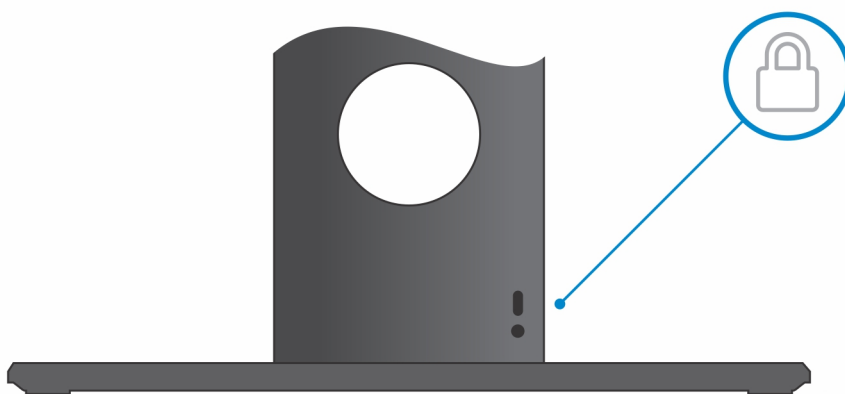
Retirar o dispositivo de um suporte fixo

Pré-requisitos

1. Siga o procedimento indicado em [Antes de efetuar qualquer procedimento no interior do dispositivo.](#)

Passo

1. Liberte o dispositivo e a tampa do suporte.

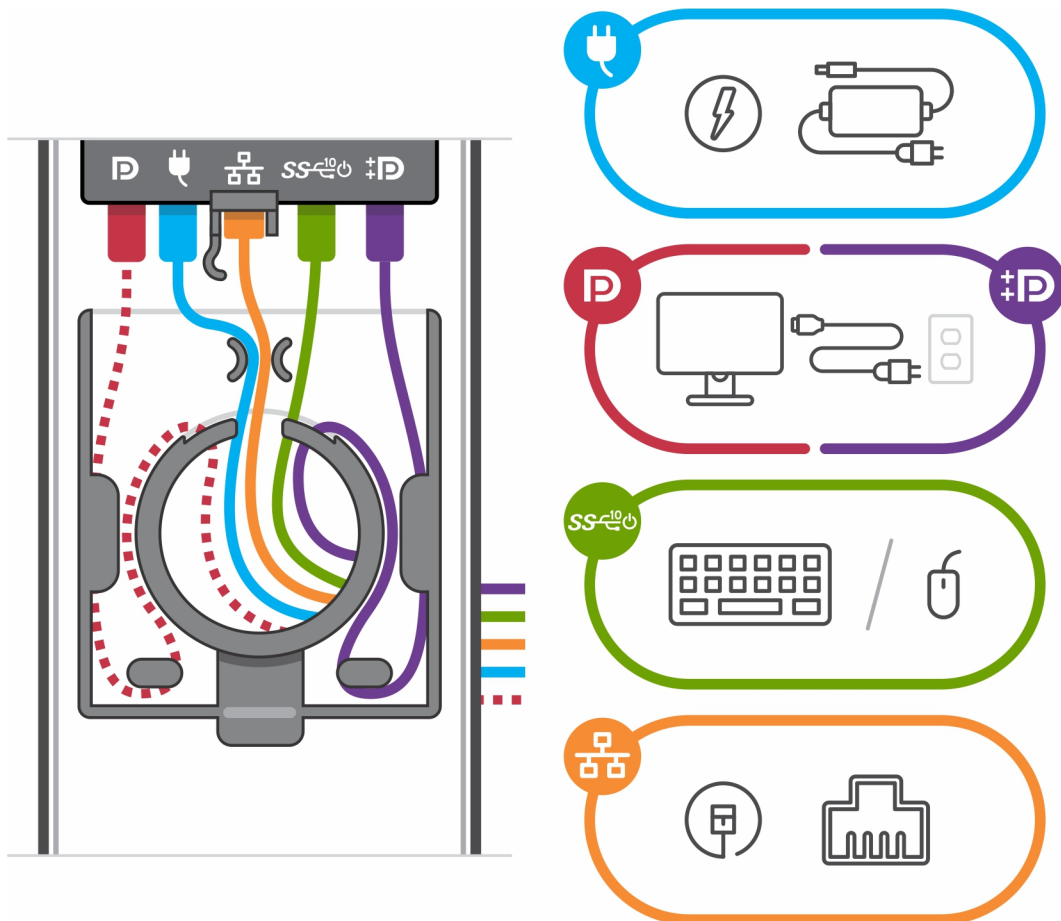


2. Deslize o trinco de libertação no suporte até encaixar no lugar para libertar a tampa de suporte.
3. Deslize e levante a tampa traseira para soltá-la do suporte.

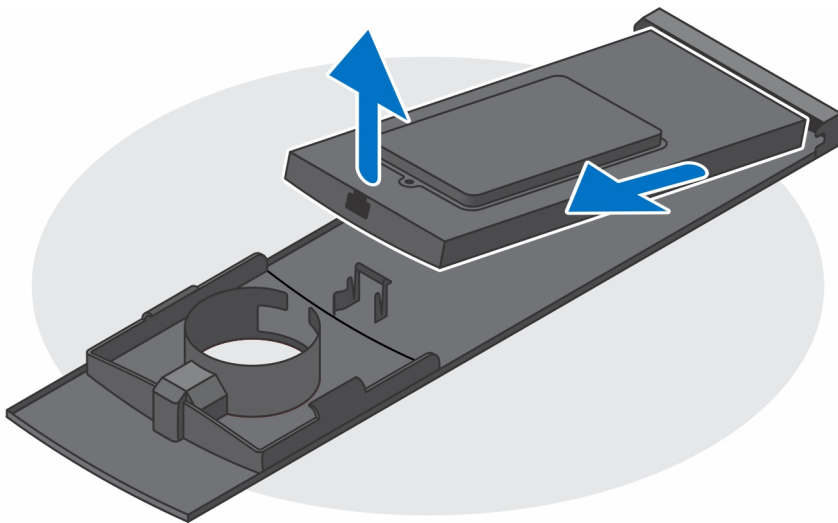


4. Desligue o teclado, o rato, a rede, a alimentação e o cabo de vídeo do dispositivo.

i **NOTA:** Todos os cabos e portas são utilizados, dependendo dos periféricos escolhidos e da configuração do computador.



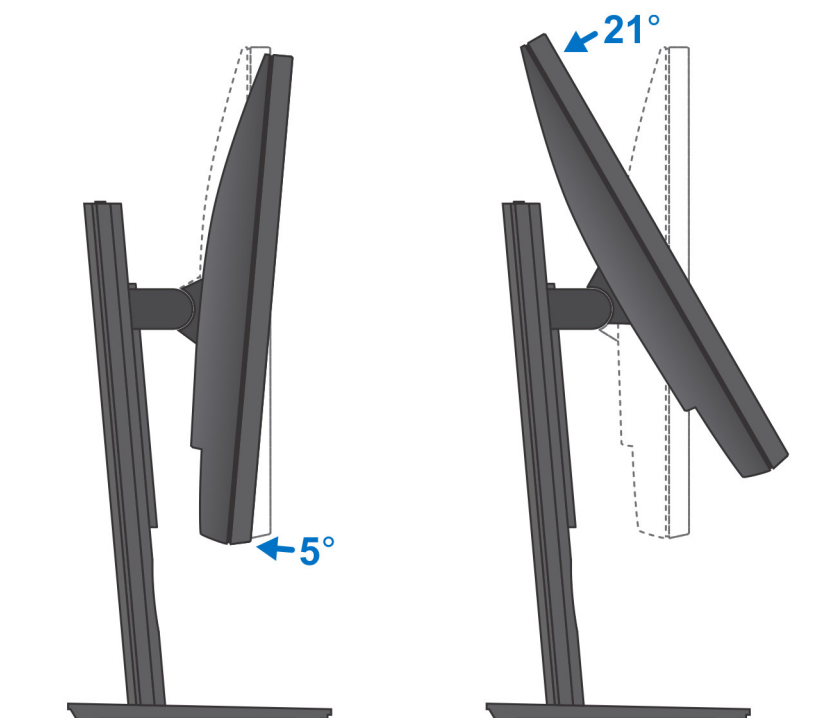
5. Puxe o trinco de retenção que fixa o dispositivo ao chassis do suporte.
6. Levante o dispositivo da tampa.



7. Prima sem soltar o botão de alimentação enquanto desliga o dispositivo, para ligar à terra a placa de sistema.

i **NOTA:** Para evitar descargas eletrostáticas, ligue-se à terra utilizando uma faixa de ligação à terra para pulso ou tocando periodicamente numa superfície metálica não pintada ao mesmo tempo que toca num conector na parte posterior do computador.

Ângulo de inclinação do monitor

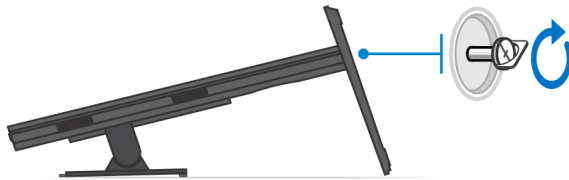
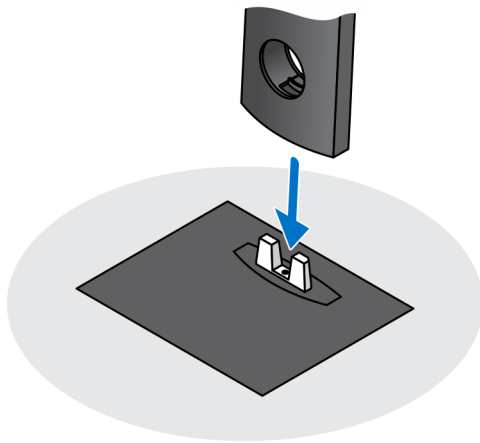


Suporte de altura ajustável Pro 1.0

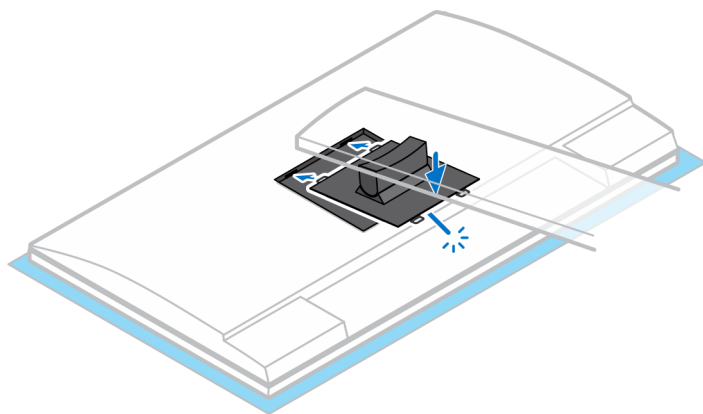
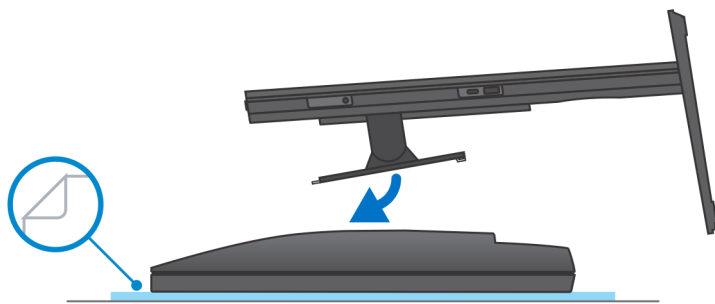
Instalar o dispositivo num suporte de altura ajustável Pro 1

Passo

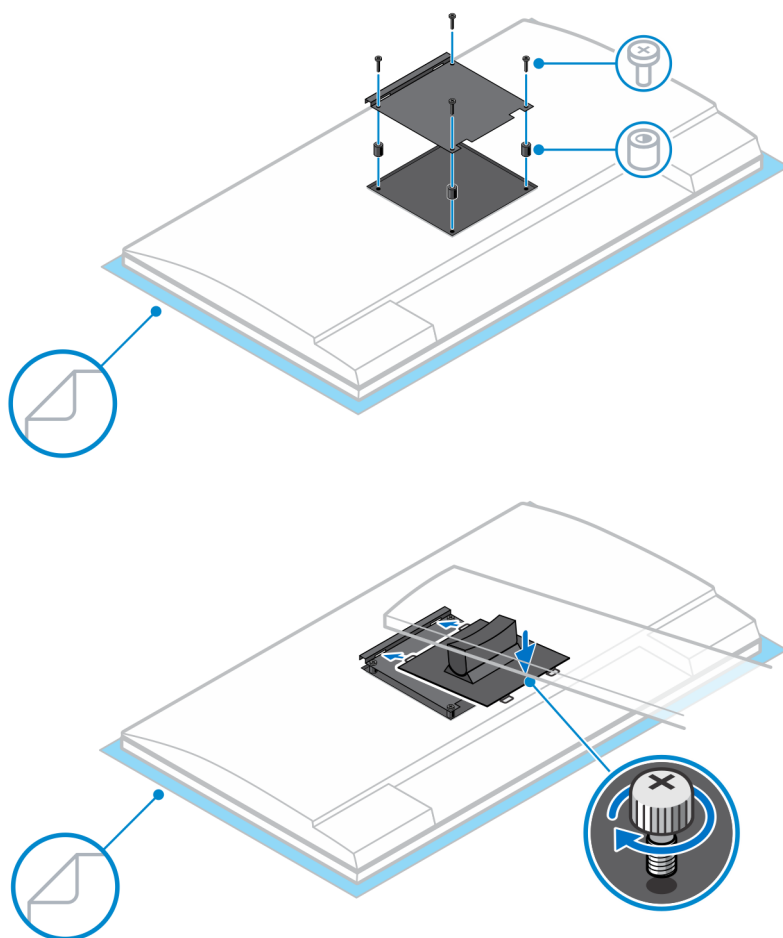
1. Alinhe e insira as ranhuras no suporte de altura ajustável na patilha na base do suporte.
2. Levante e incline a base do suporte.
3. Aperte o parafuso integrado para fixar o suporte à base.



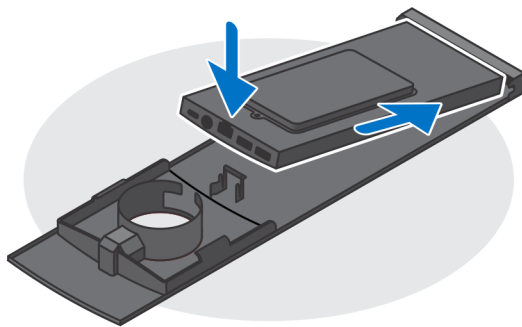
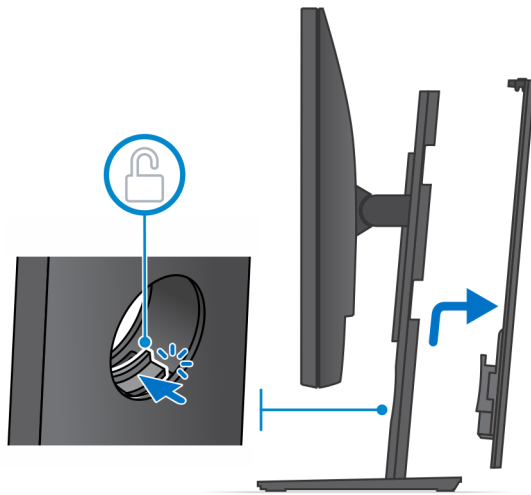
4. Para evitar danificar o monitor, coloque-o numa folha de proteção.
5. Para instalar o suporte de altura ajustável no monitor:
 - a. Alinhe e insira os ganchos no suporte de montagem no suporte nas ranhuras do monitor até encaixar no lugar.



6. Para instalar o suporte QR para VESA para monitores Série E ou monitores sem suporte de Libertação Rápida:
 - a. Alinhe os orifícios dos parafusos no suporte QR para VESA com os orifícios dos parafusos no monitor.
 - b. Instale os quatro espaçadores de parafuso e os parafusos para prender o suporte QR para VESA no monitor.
 - c. Alinhe e insira as patilhas QR no suporte dentro das ranhuras no suporte QR para VESA no monitor.
 - d. Aperte o parafuso de orelhas para fixar a base ao suporte QR para VESA.



7. Para soltar a tampa do suporte, deslize o trinco de libertação até ouvir um clique.
8. Deslize e levante a tampa para soltá-la do suporte.
9. Alinhe as aberturas de ventilação no dispositivo com as aberturas na tampa do suporte.
10. Baixe o dispositivo no suporte até ouvir um clique.



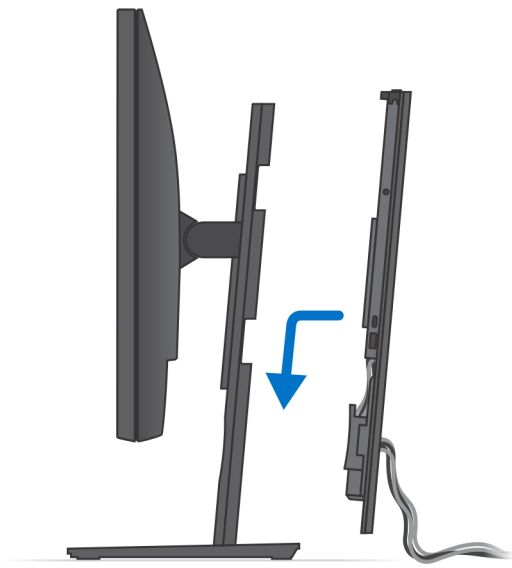
11. Ligue os cabos de energia, rede, teclado, rato e vídeo ao dispositivo e à tomada.

i **NOTA:** Para evitar entalar ou comprimir os cabos ao fechar a tampa do suporte, é recomendável que encaminhe os cabos conforme indicado na imagem.

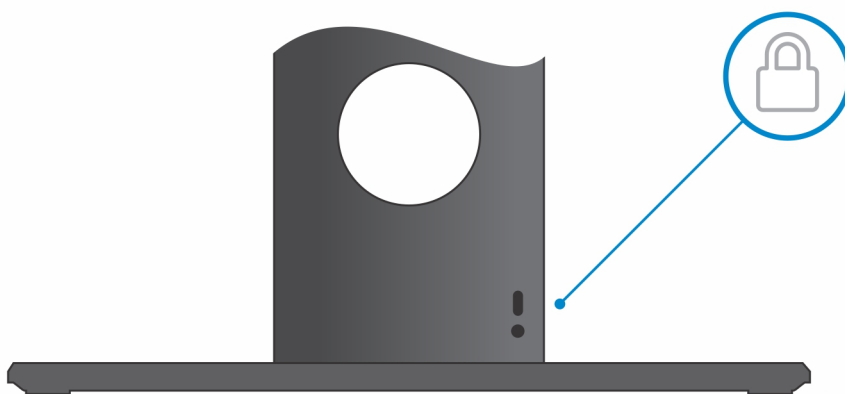
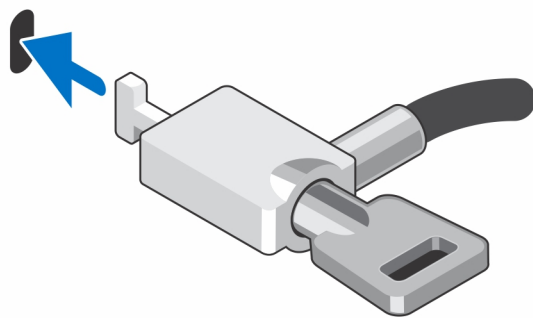
i **NOTA:** Todos os cabos e portas são utilizados, dependendo dos periféricos escolhidos e da configuração do computador.



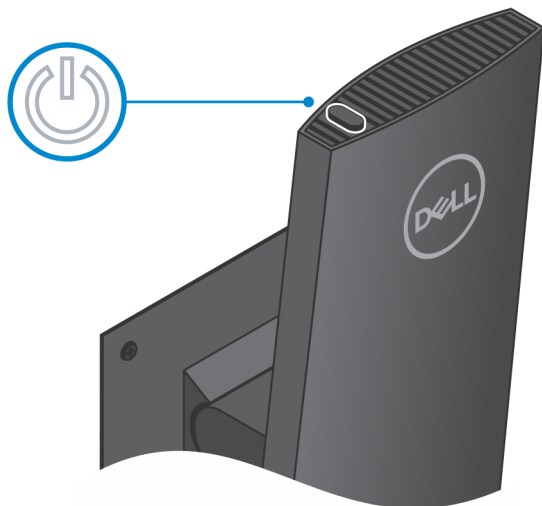
12. Deslize a tampa traseira, juntamente com o dispositivo, para o suporte até ouvir um clique.



13. Bloqueie o dispositivo e a tampa do suporte.



14. Prima o botão de alimentação para ligar o dispositivo.



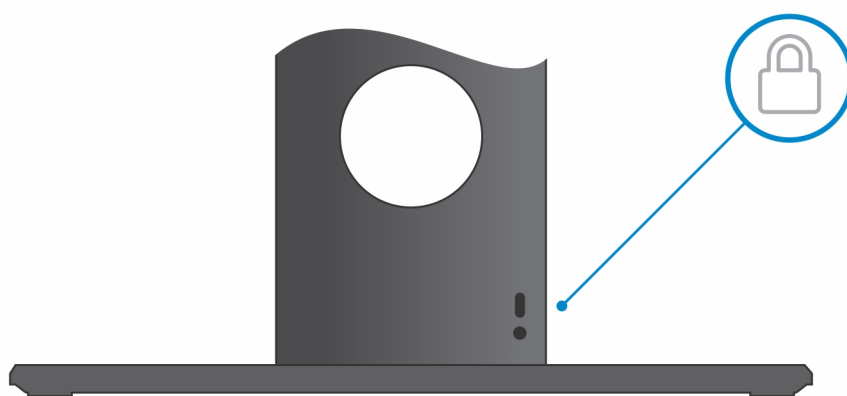
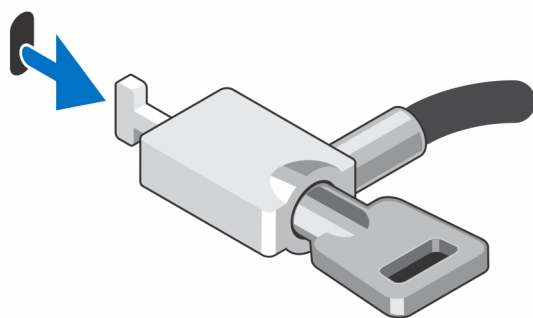
Retirar o dispositivo de um suporte de altura ajustável Pro 1

Pré-requisitos

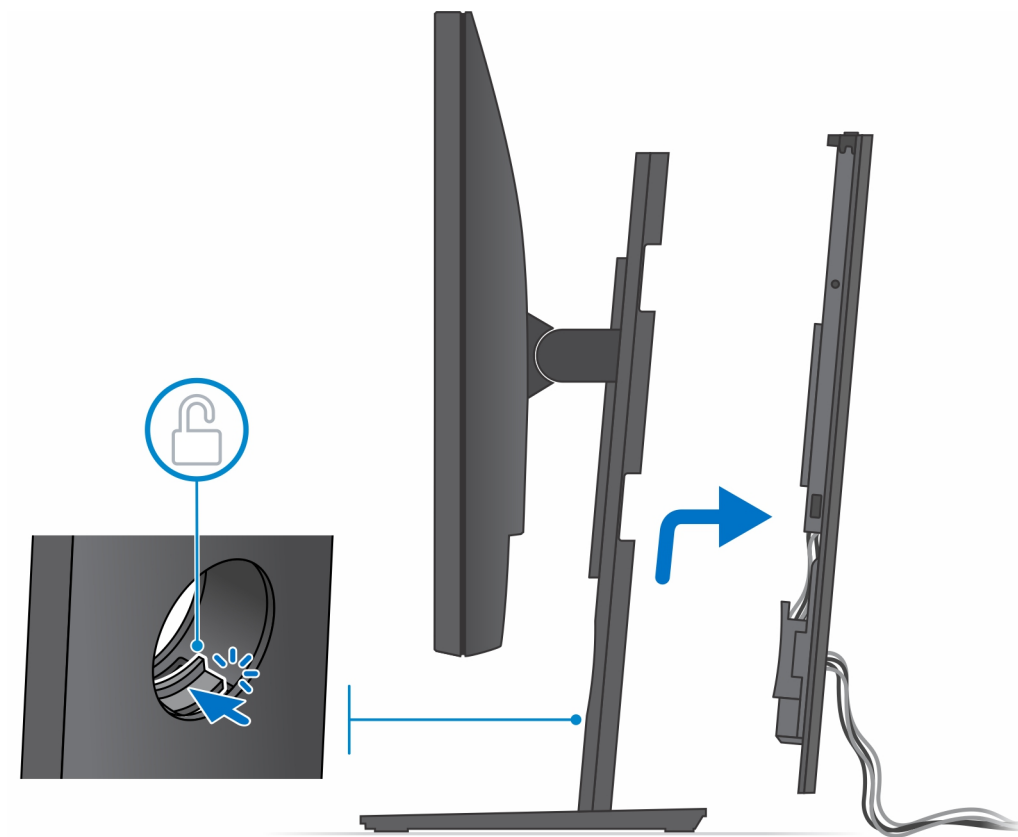
1. Siga o procedimento indicado em [Antes de efetuar qualquer procedimento no interior do dispositivo.](#)

Passo

1. Desligue o dispositivo.
2. Liberte o dispositivo e a tampa do suporte.

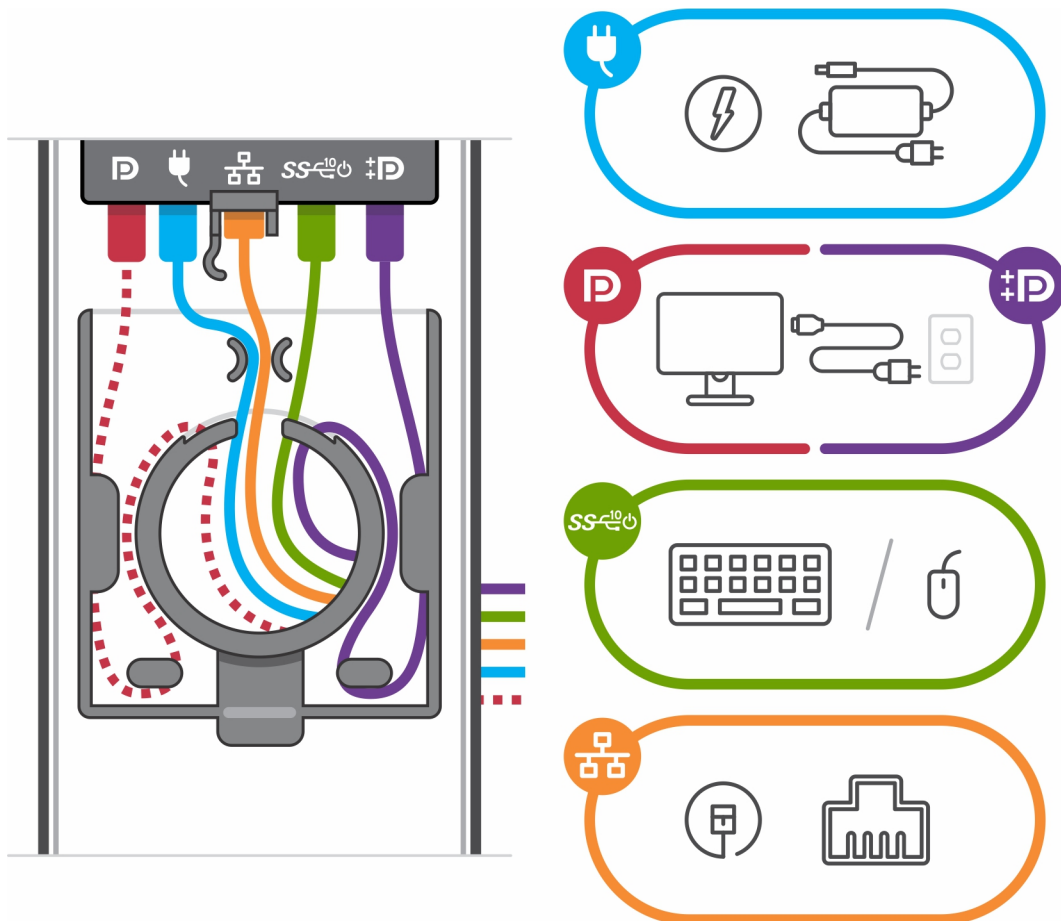


3. Deslize o trinco de libertação no suporte até encaixar no lugar para libertar a tampa de suporte.
4. Deslize e levante a tampa traseira para soltá-la do suporte.

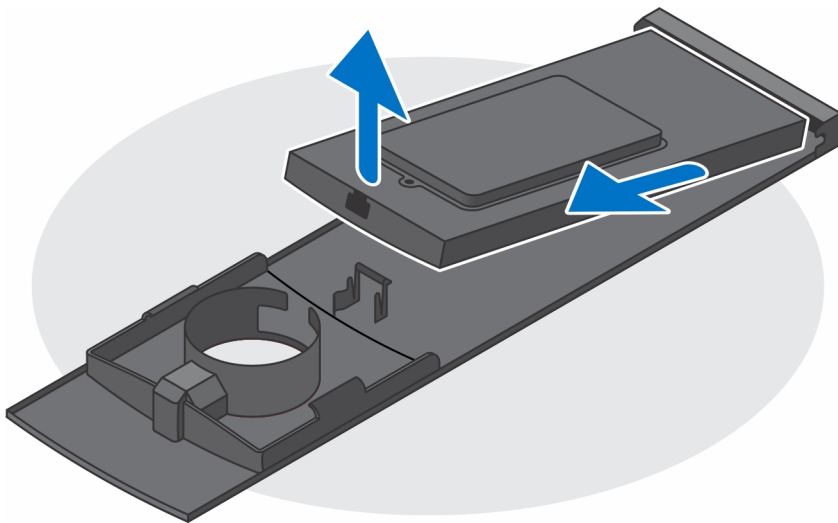


5. Desligue o teclado, o rato, a rede, a alimentação e o cabo de vídeo do dispositivo.

i **NOTA:** Todos os cabos e portas são utilizados, dependendo dos periféricos escolhidos e da configuração do computador.



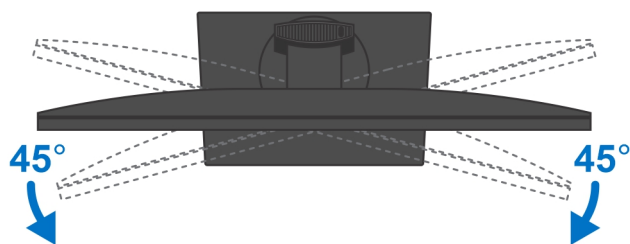
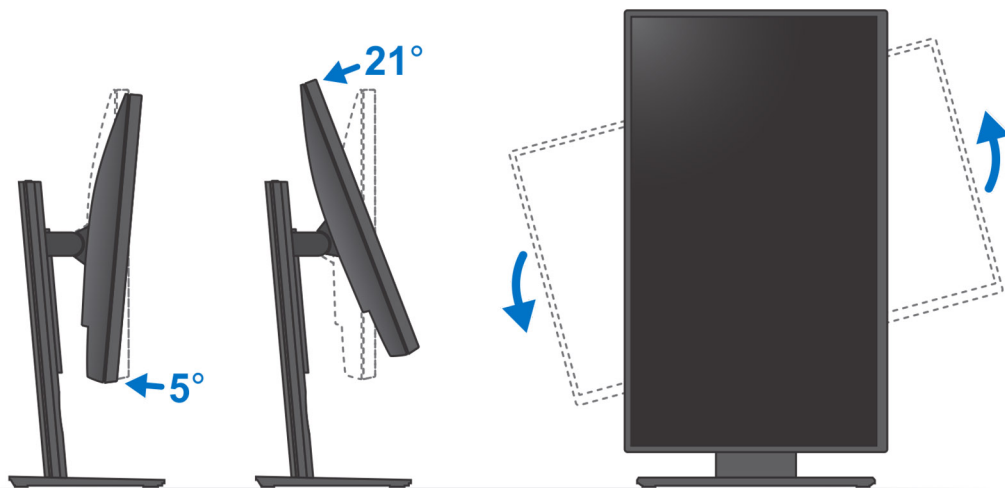
6. Puxe o trinco de retenção que fixa o dispositivo ao chassis do suporte.
7. Levante o dispositivo da tampa.



8. Prima sem soltar o botão de alimentação enquanto desliga o dispositivo, para ligar à terra a placa de sistema.

i **NOTA:** Para evitar descargas eletrostáticas, ligue-se à terra utilizando uma faixa de ligação à terra para pulso ou tocando periodicamente numa superfície metálica não pintada ao mesmo tempo que toca num conector na parte posterior do computador.

Imagens da base inclinada, girada e rodada



Suporte VESA deslocado

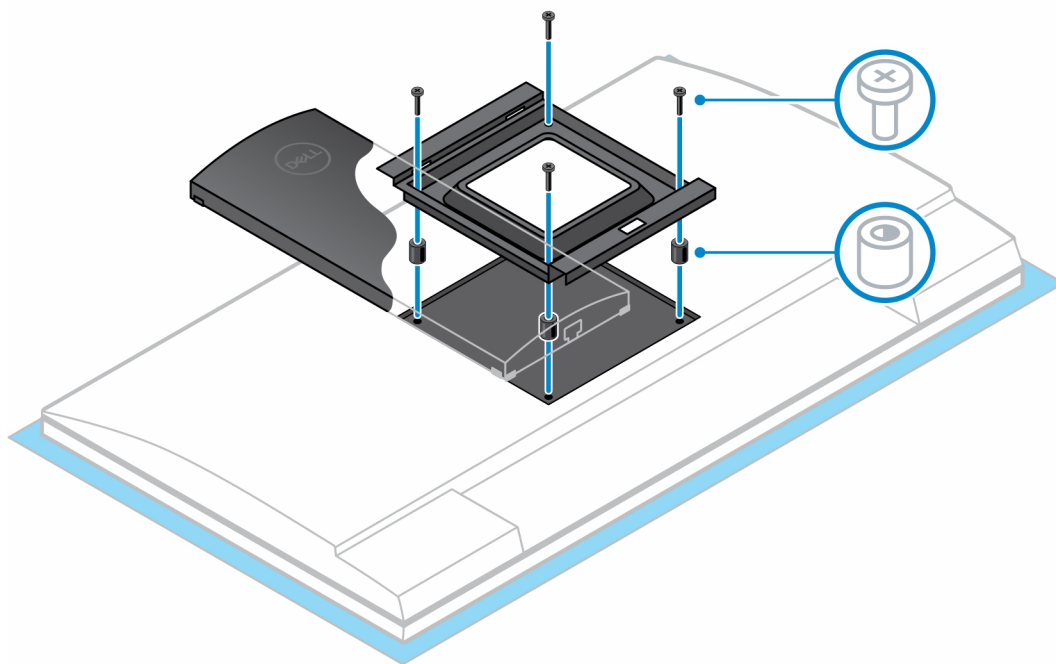
Instalar dispositivo no suporte VESA deslocado

Passo

1. Alinhe os orifícios dos parafusos no dispositivo com os orifícios dos parafusos no suporte VESA deslocado.
2. Instale os quatro parafusos para fixar o dispositivo ao suporte VESA deslocado.



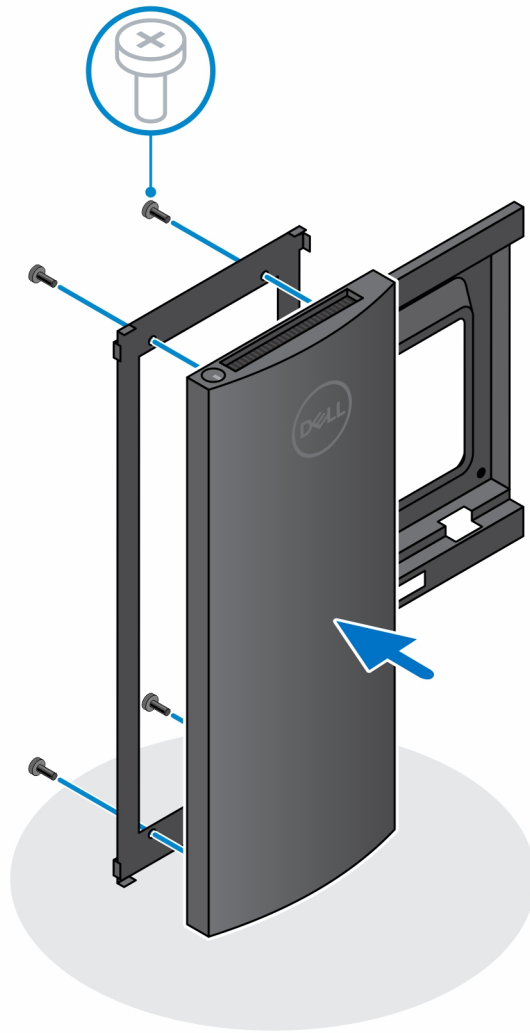
3. Para evitar danificar o monitor, coloque-o numa folha de proteção.
4. Alinhe os orifícios dos parafusos no suporte VESA deslocado com os orifícios dos parafusos no monitor.
5. Instale os quatro espaçadores de parafuso e os parafusos para prender o suporte VESA deslocado no monitor.



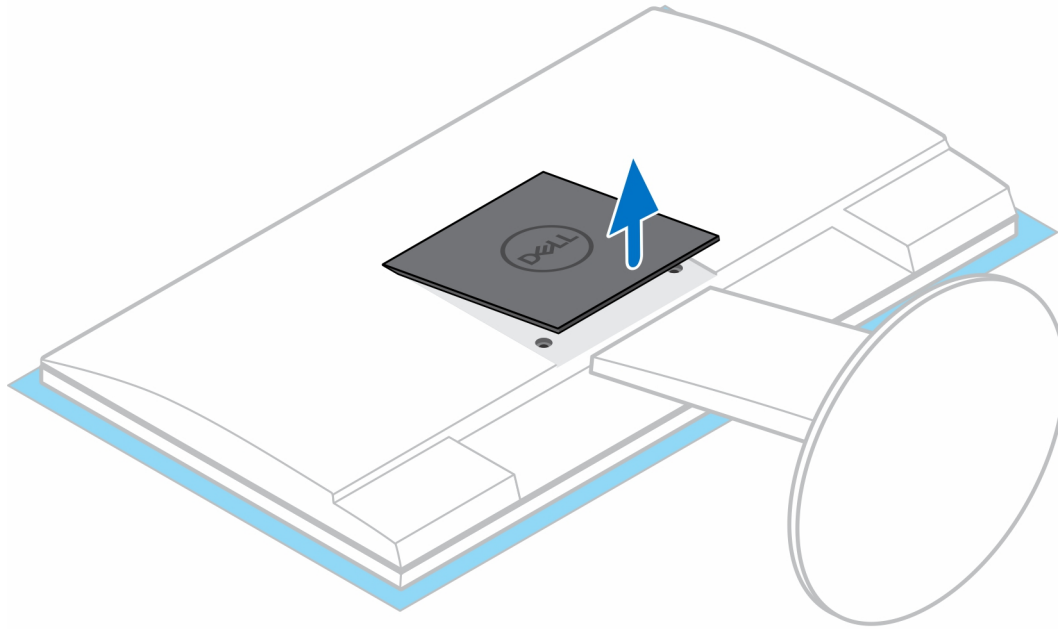
6. Insira os ganchos no suporte de montagem do suporte do braço do monitor dentro das ranhuras do suporte VESA deslocado no monitor.
7. Baixe o monitor no suporte do braço do monitor até ouvir um clique.

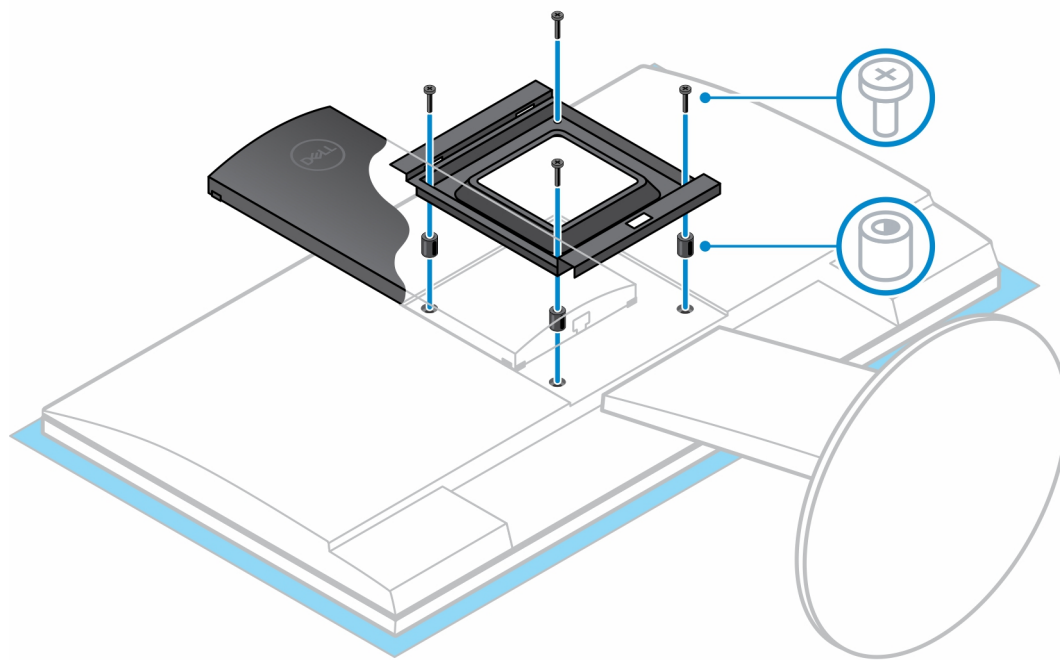


8. Para instalar o suporte VESA deslocado num monitor Dell Série E:
 - a. Alinhe e instale os quatro parafusos para fixar o dispositivo ao suporte VESA deslocado.

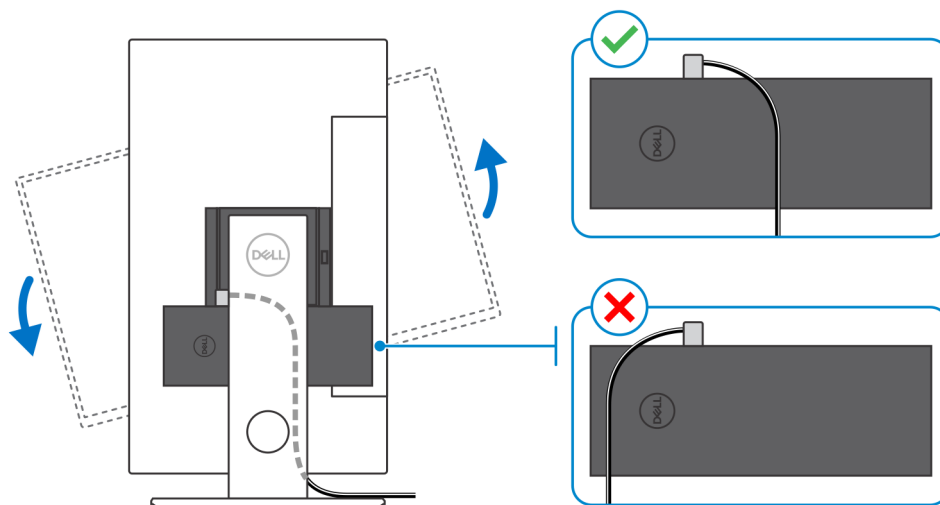


- b. Retire a cobertura VESA da parte de trás do monitor e fixe o suporte VESA deslocado juntamente com o dispositivo ao monitor.





NOTA: Ao orientar o monitor na horizontal, direcione o cabo do bloqueio de segurança para o lado direito do dispositivo para evitar qualquer impacto no desempenho da WLAN.



Retirar o dispositivo do suporte VESA deslocado

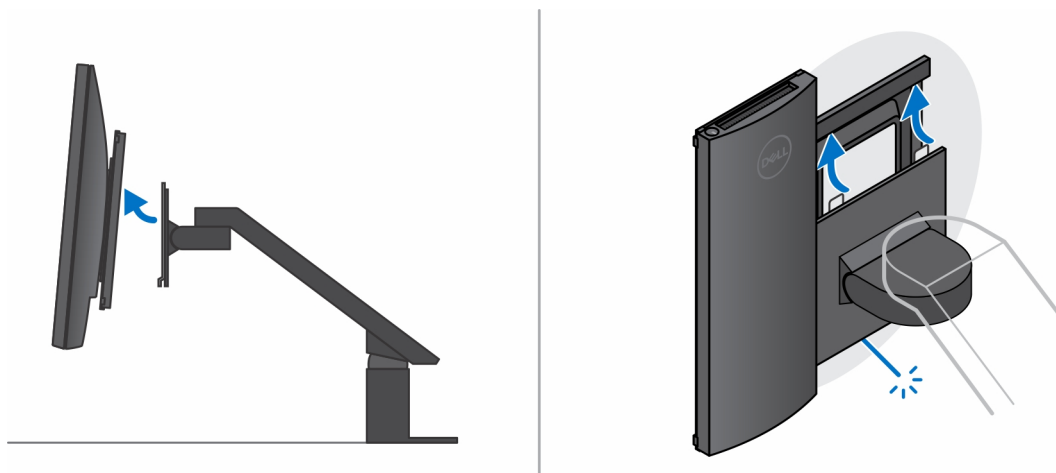
Pré-requisitos

1. Siga o procedimento indicado em [Antes de efetuar qualquer procedimento no interior do dispositivo](#).

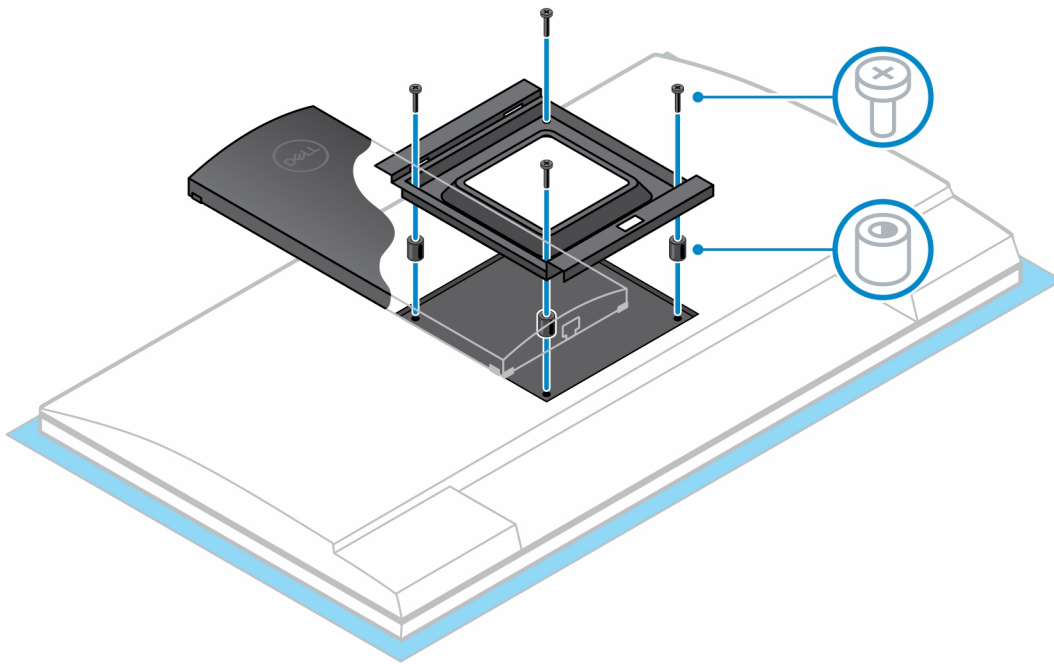
Passo

1. Desligue o dispositivo.
2. Desligue o teclado, o rato, a rede, a alimentação e o cabo de vídeo do dispositivo.
3. Empurre o botão de libertação rápida no suporte VESA.
4. Deslize e retire o braço do monitor do suporte VESA deslocado (monitor da série U/P).

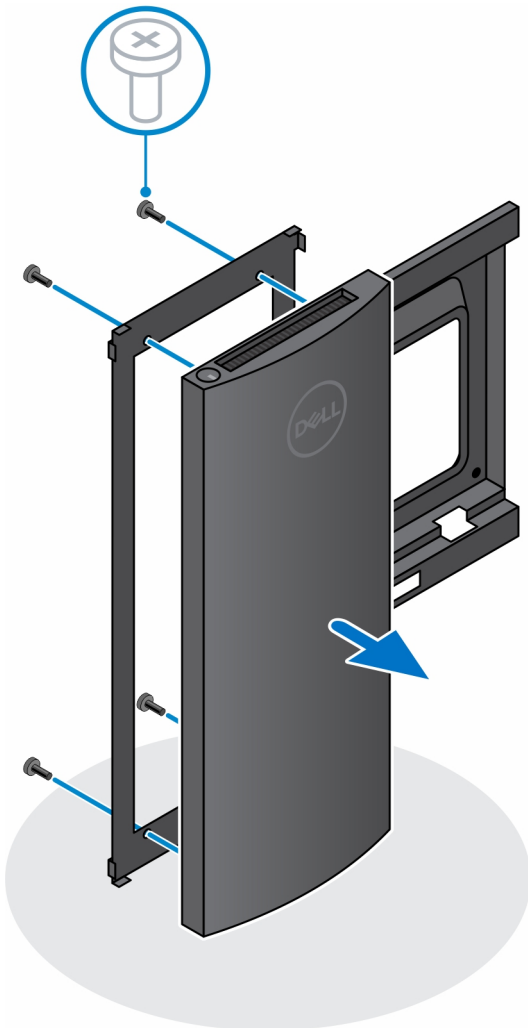
NOTA: Para um monitor da série E, retire a tampa VESA.



5. Retire os quatro parafusos que fixam o suporte VESA deslocado ao monitor.
6. Retire os quatro suportes nos quais o suporte VESA deslocado está montado.



7. Levante o suporte VESA deslocado do monitor.
8. Retire os quatro parafusos que fixam o dispositivo ao suporte VESA deslocado.
9. Levante o dispositivo e retire-o do suporte VESA deslocado.



10. Prima sem soltar o botão de alimentação enquanto desliga o dispositivo, para ligar à terra a placa de sistema.

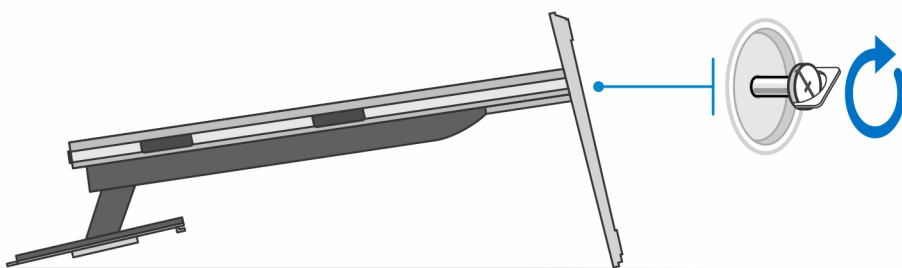
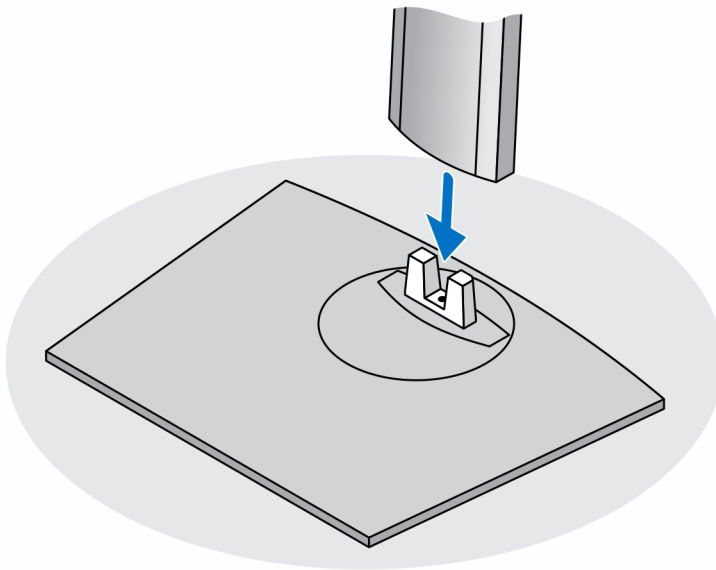
NOTA: Para evitar descargas eletrostáticas, ligue-se à terra utilizando uma faixa de ligação à terra para pulso ou tocando periodicamente numa superfície metálica não pintada ao mesmo tempo que toca num conector na parte posterior do computador.

Suporte de altura ajustável Pro 2

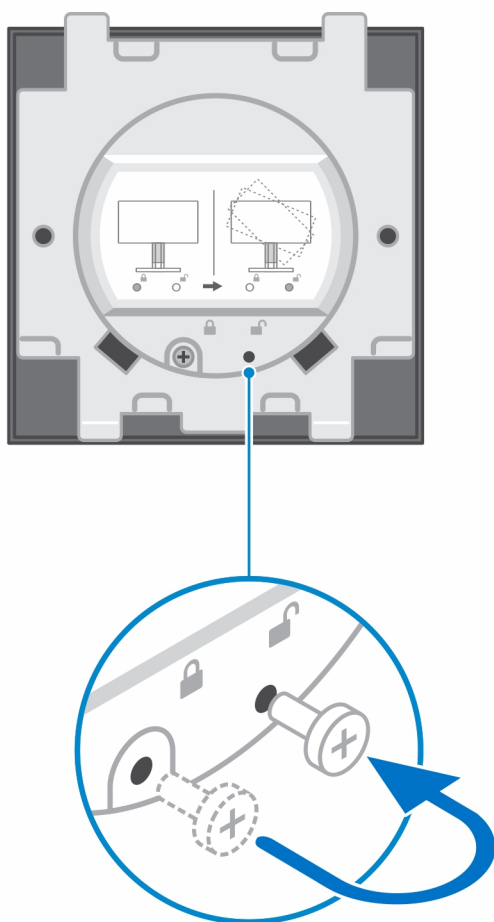
Instalar o dispositivo num suporte de altura ajustável Pro 2

Passo

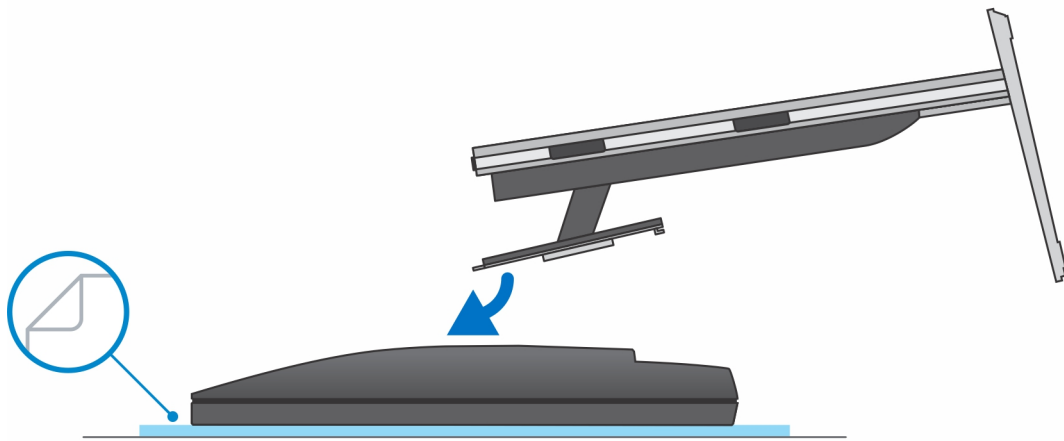
1. Alinhe e insira as ranhuras no suporte de altura ajustável na patilha na base do suporte.
2. Levante e incline a base do suporte.
3. Aperte o parafuso integrado para fixar o suporte à base.

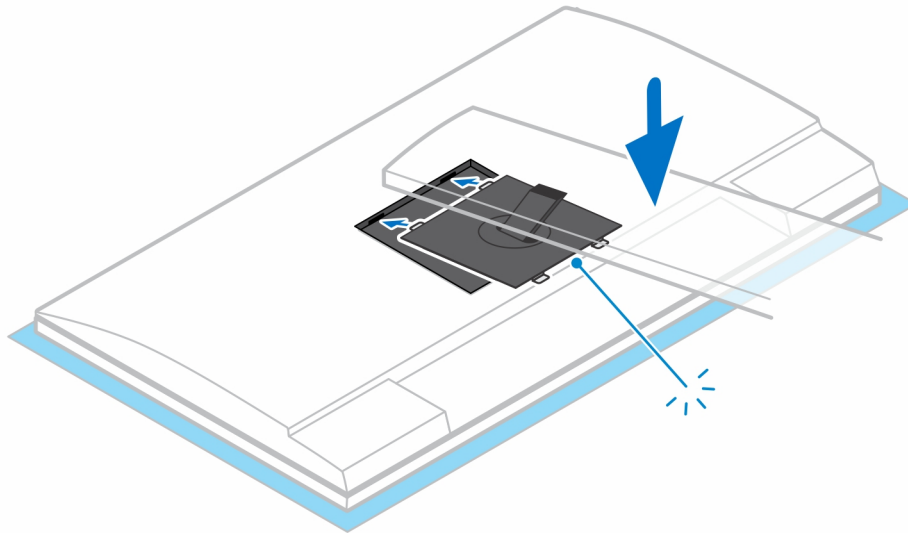


NOTA: Para o suporte de altura ajustável grande, voltar a colocar o parafuso no orifício do parafuso do ícone de desbloqueio na base do suporte garante a rotação do monitor de 30 polegadas – 32 polegadas.



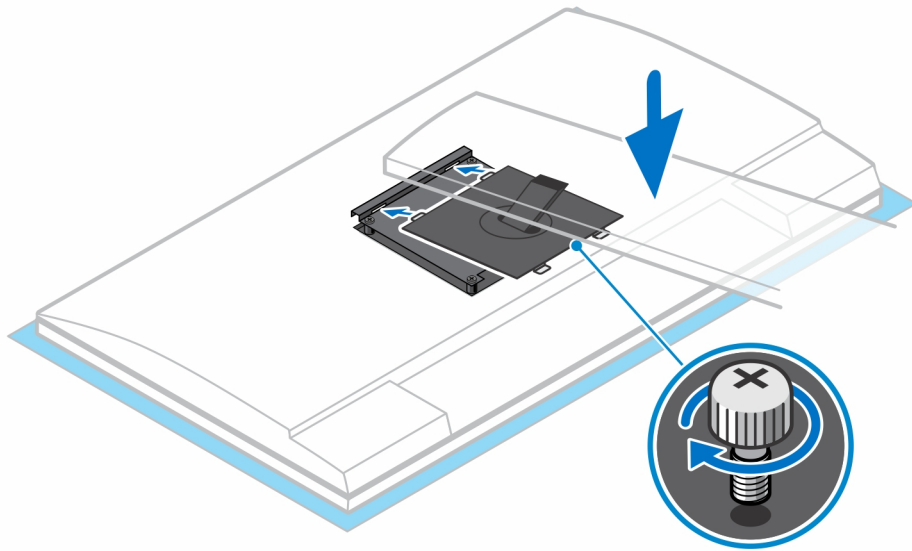
4. Para evitar danificar o monitor, coloque-o numa folha de proteção.
5. Para instalar o suporte de altura ajustável no monitor:
 - a. Alinhe e insira os ganchos no suporte de montagem no suporte nas ranhuras do monitor até encaixar no lugar.



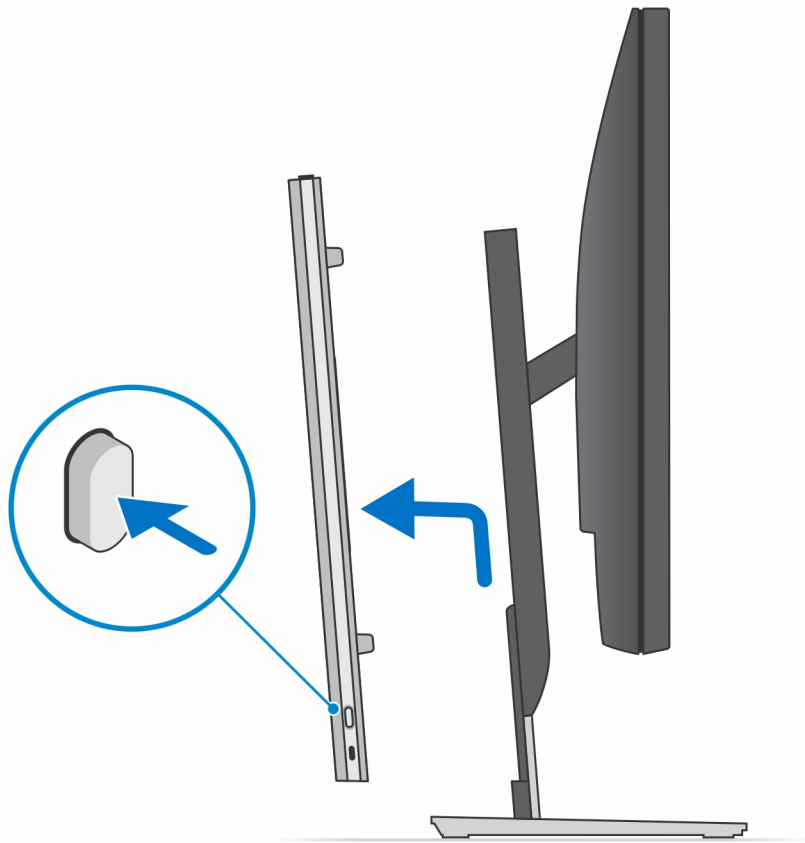


6. Para instalar o suporte QR para VESA para monitores Série E ou monitores sem suporte de Liberação Rápida:
 - a. Alinhe os orifícios dos parafusos no suporte QR para VESA com os orifícios dos parafusos no monitor.
 - b. Instale os quatro espaçadores de parafuso e os parafusos para prender o suporte QR para VESA no monitor.
 - c. Alinhe e insira as patilhas QR no suporte dentro das ranhuras no suporte QR para VESA no monitor.
 - d. Aperte o parafuso de orelhas para fixar a base ao suporte QR para VESA.

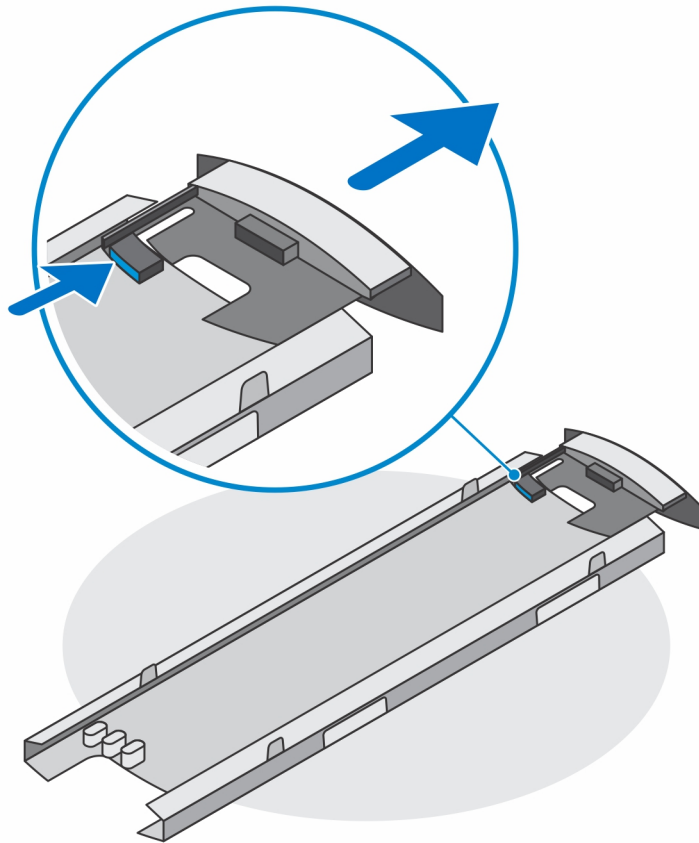




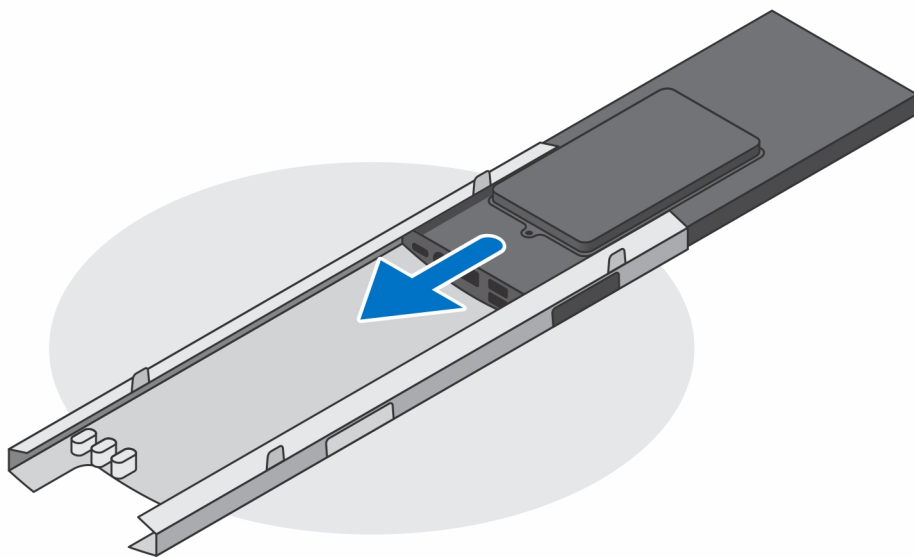
7. Para soltar a cobertura do suporte, carregue no botão na lateral do chassis do suporte.
8. Deslize e levante a tampa para soltá-la do suporte.



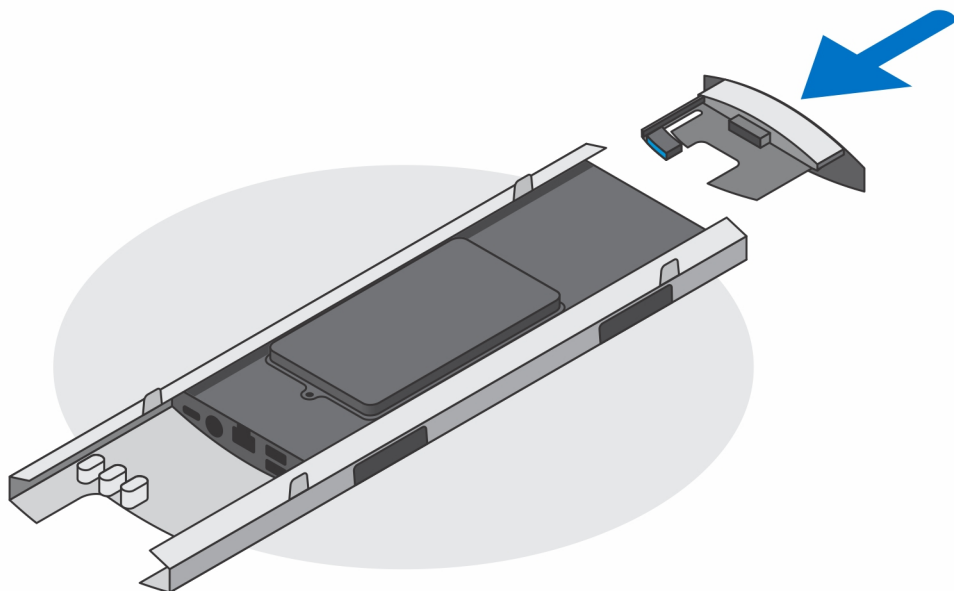
9. Deslize e solte a barra interior na extremidade inferior da tampa do suporte.



10. Alinhe os ventiladores no dispositivo com os ventiladores da tampa do suporte e deslize o dispositivo na tampa.



11. Deslize a barra interior de volta para a extremidade inferior da tampa do suporte para bloquear o dispositivo na tampa.



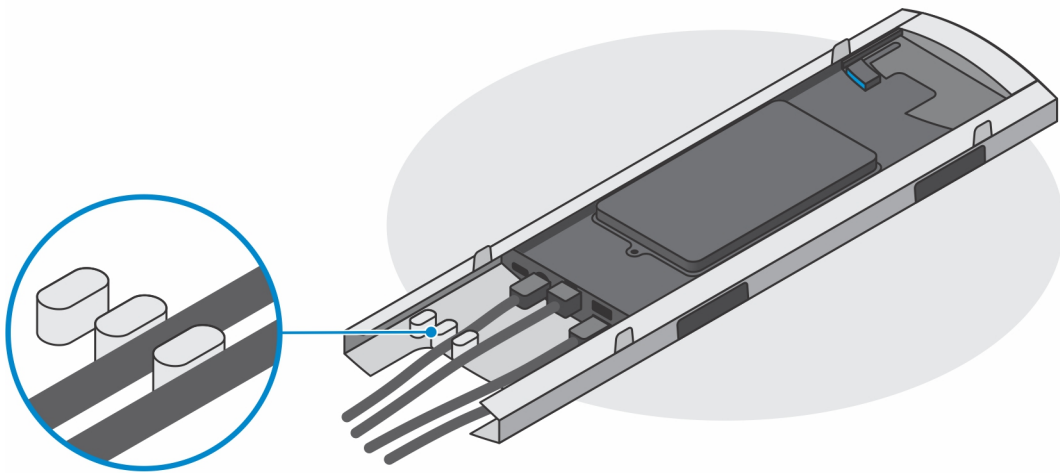
12. Ligue os cabos de energia, rede, teclado, rato e vídeo ao dispositivo e à tomada.



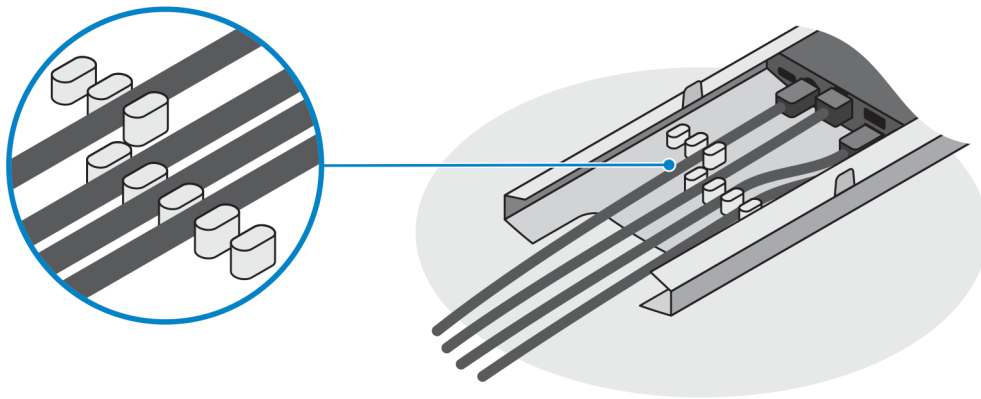
13. Para evitar entalar ou comprimir os cabos ao fechar a tampa do suporte, é recomendável que encaminhe os cabos conforme indicado na imagem.

NOTA: Todos os cabos e portas são utilizados, dependendo dos periféricos escolhidos e da configuração do computador.

Suporte Ajustável em Altura Padrão



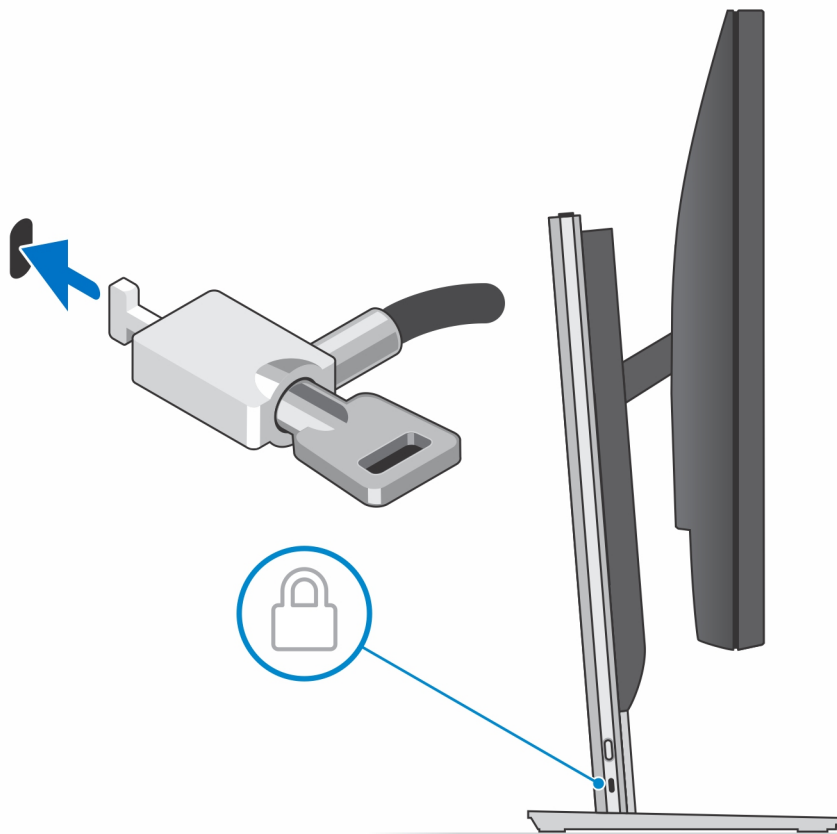
Suporte Ajustável em Altura Grande



14. Deslize a tampa do suporte, juntamente com o dispositivo, para o suporte até ouvir um clique.



15. Bloquee o dispositivo e a tampa do suporte.



16. Prima o botão de alimentação para ligar o dispositivo.



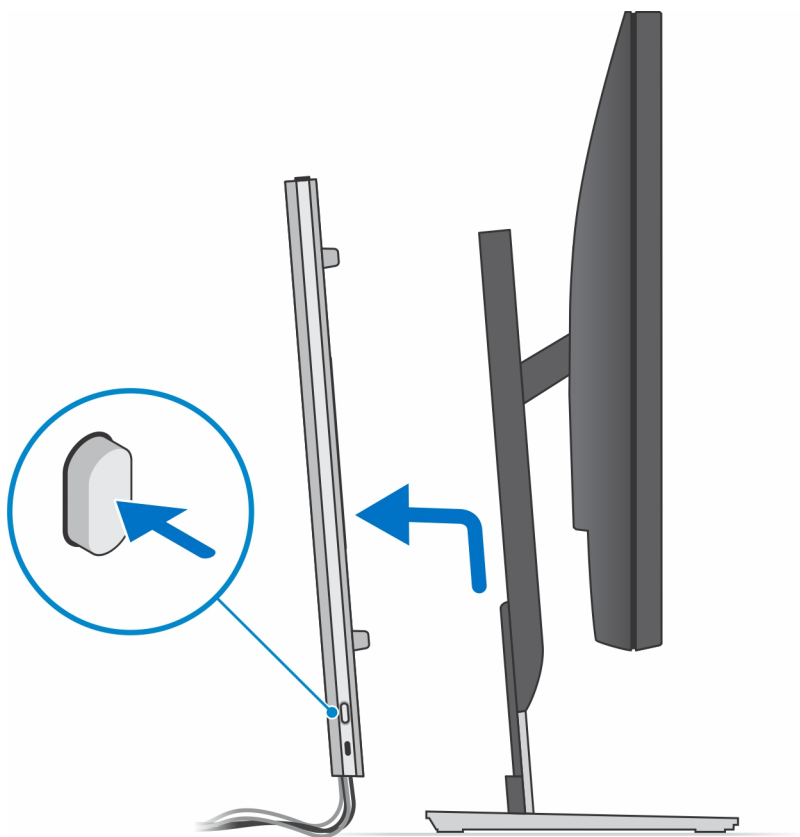
Retirar o dispositivo de um suporte de altura ajustável Pro 2

Pré-requisitos

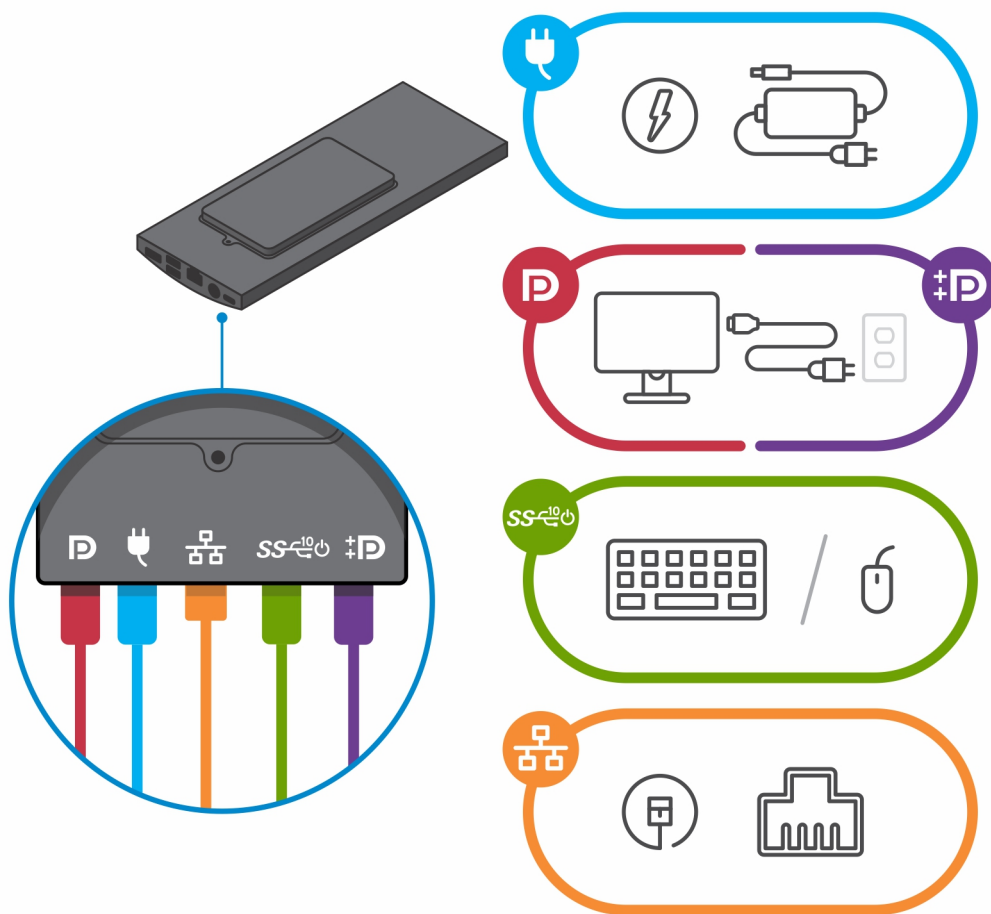
1. Siga o procedimento indicado em [Antes de efetuar qualquer procedimento no interior do dispositivo.](#)

Passo

1. Desligue o dispositivo.
2. Prima o botão na parte lateral do chassis do suporte, para libertar a tampa do suporte.
3. Deslize e levante a tampa traseira para soltá-la do suporte.



4. Desligue o teclado, o rato, a rede, a alimentação e o cabo de vídeo do dispositivo.



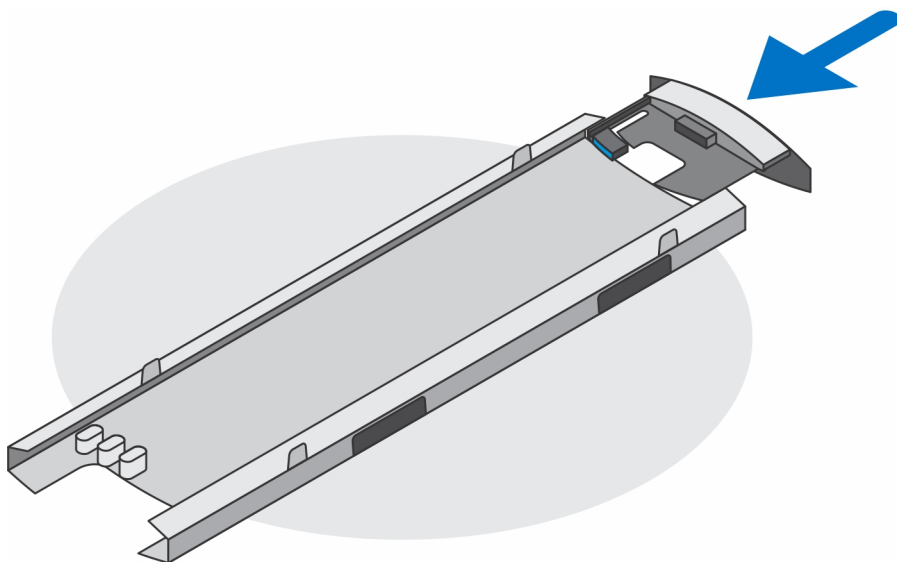
5. Deslize e solte a barra interior na extremidade inferior da tampa do suporte que fixa o dispositivo ao chassis do suporte.



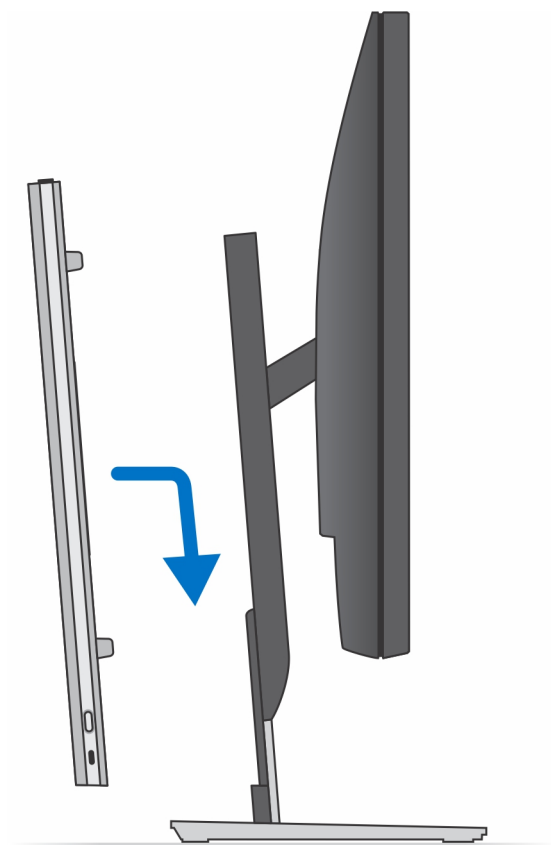
6. Deslize e retire o dispositivo da tampa.



7. Deslize a barra interior de volta para a extremidade inferior da tampa do suporte.



8. Deslize a tampa do suporte para voltar a colocá-la no suporte.

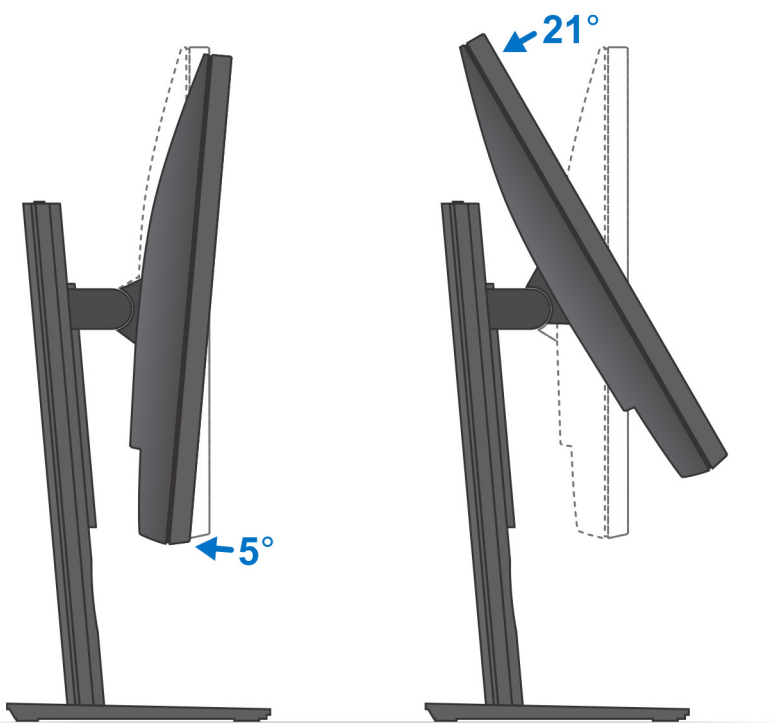


9. Prima sem soltar o botão de alimentação enquanto desliga o dispositivo, para ligar à terra a placa de sistema.

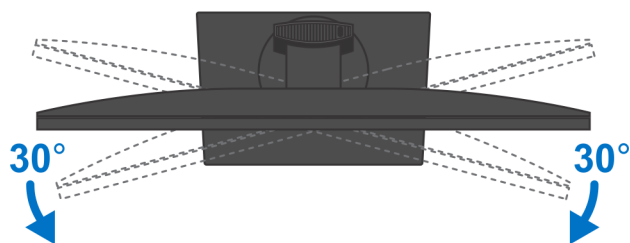
i **NOTA:** Para evitar descargas eletrostáticas, ligue-se à terra utilizando uma faixa de ligação à terra para pulso ou tocando periodicamente numa superfície metálica não pintada ao mesmo tempo que toca num conector na parte posterior do computador.

Imagens da base inclinada, girada e rodada

Para monitor de 19 polegadas a 27 polegadas (suporte Padrão ajustável em altura):



Para monitor de 30 polegadas a 32 polegadas (suporte Grande ajustável em altura):



Para monitores > 32 polegadas (suporte Grande ajustável em altura):

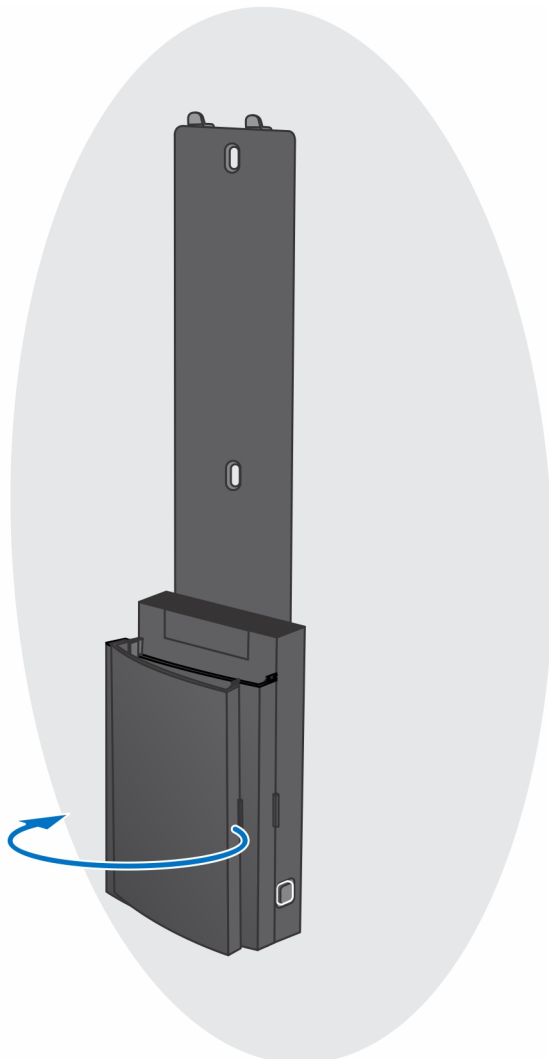


Suporte de parede

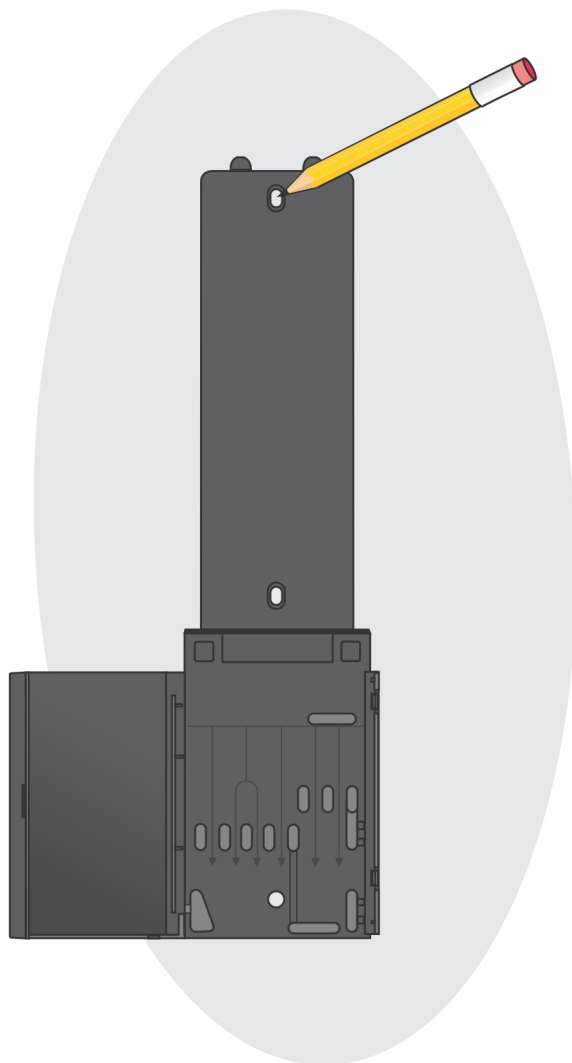
Instalar o dispositivo num Suporte de Parede

Passo

1. Função Completa
 - a. Prima o botão de libertação para abrir a tampa dos cabos.



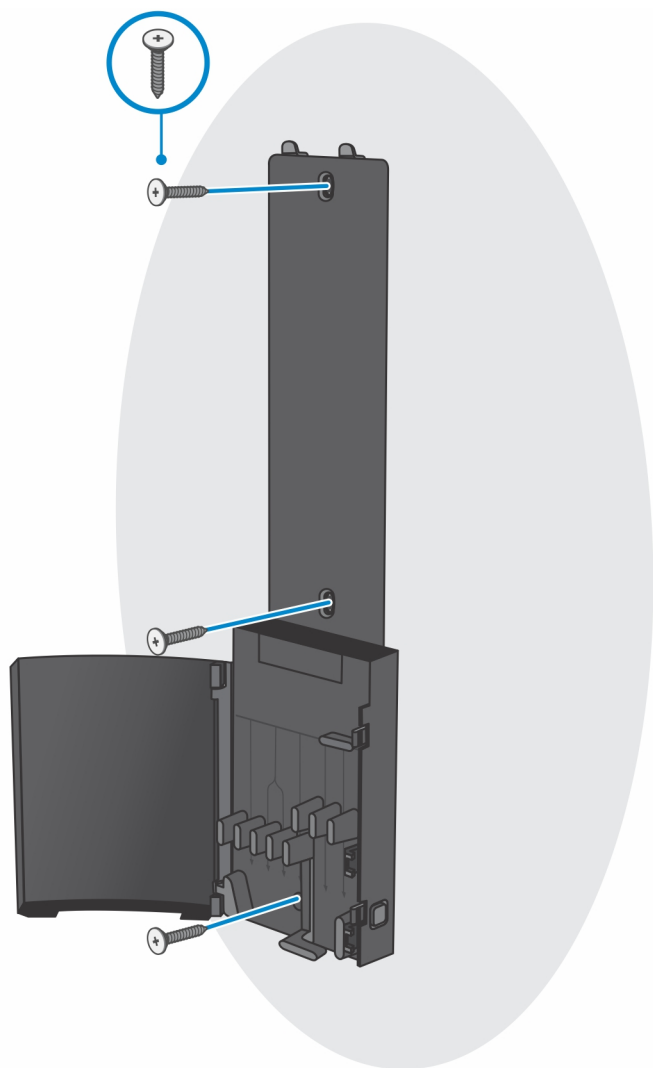
- b. Alinhe os orifícios dos parafusos no suporte de parede na parede e marque-os na parede com a ajuda de um lápis.



- c. Faça os furos nas marcas dos parafusos na parede e insira as três âncoras dos parafusos nos orifícios dos parafusos na parede.



- d. Alinhe os orifícios dos parafusos no suporte de parede com os orifícios dos parafusos na parede e instale os três parafusos para fixar o suporte de parede na parede.



- e. Alinhe os orifícios dos parafusos no dispositivo com os orifícios dos parafusos no suporte de montagem na parede.
- f. Instale os quatro parafusos para fixar o dispositivo ao suporte de montagem na parede.



- g.** Insira os ganchos no suporte de montagem no suporte de parede nas ranhuras no módulo do suporte de montagem na parede.
- h.** Alinhe e insira os ganchos no módulo do suporte de montagem na parede nas ranhuras no suporte de parede até encaixar no lugar com um estalido

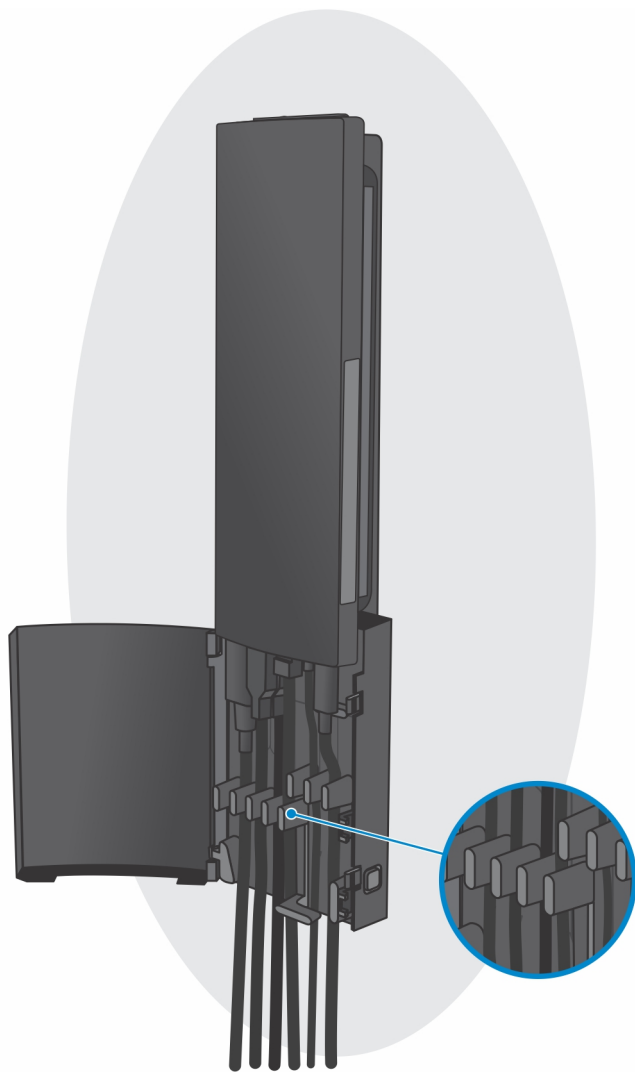


- i. Ligue os cabos de energia, rede, teclado, rato e vídeo ao dispositivo e à tomada.

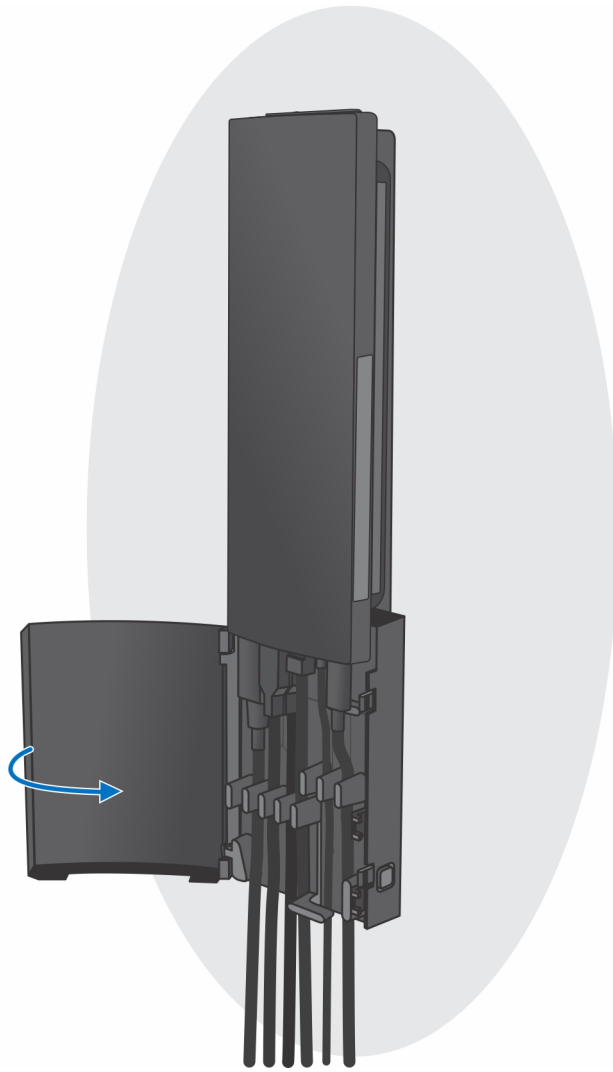


- j. Para evitar entalar ou comprimir os cabos ao fechar a tampa do suporte, é recomendável que encaminhe os cabos conforme indicado na imagem.

NOTA: Todos os cabos e portas são utilizados, dependendo dos periféricos escolhidos e da configuração do computador.



k. Feche a tampa do suporte.

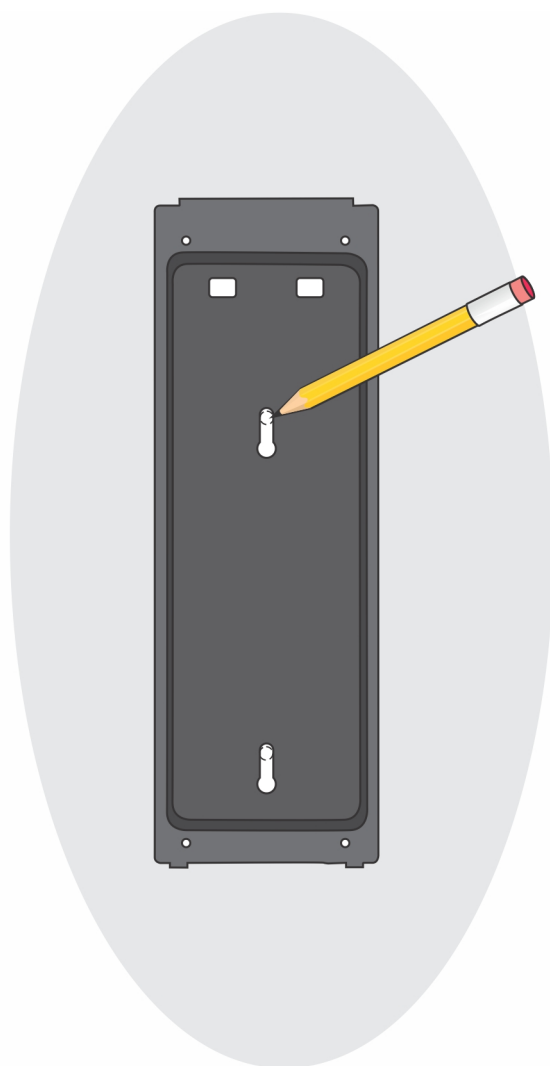


- I. Bloqueie o dispositivo e a tampa do suporte.

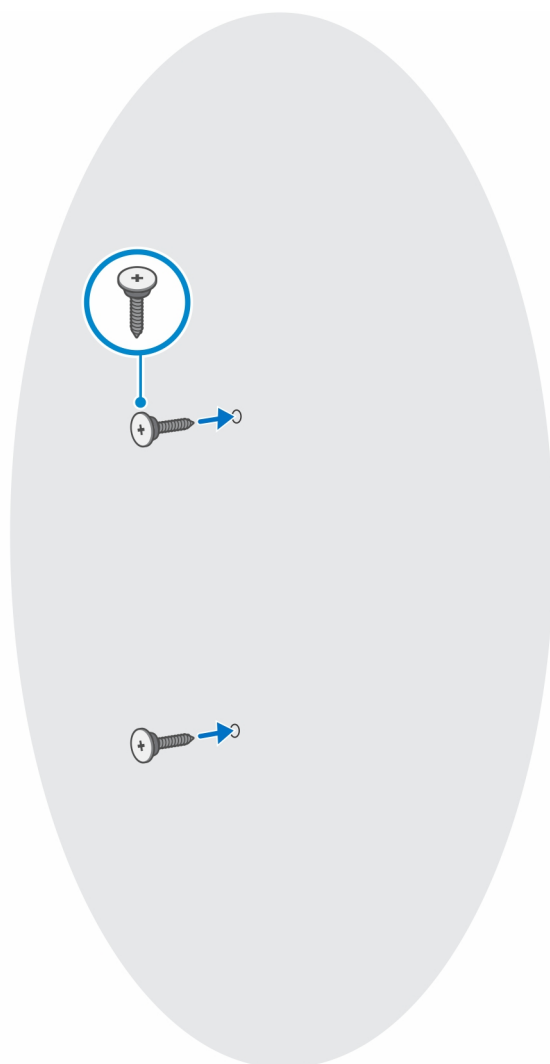


2. Função Simples

- a. Alinhe os orifícios dos parafusos no suporte de parede na parede e marque-os com a ajuda de um lápis.



- b. Faça os furos nas marcas dos parafusos na parede e insira os dois parafusos nos orifícios dos parafusos na parede.



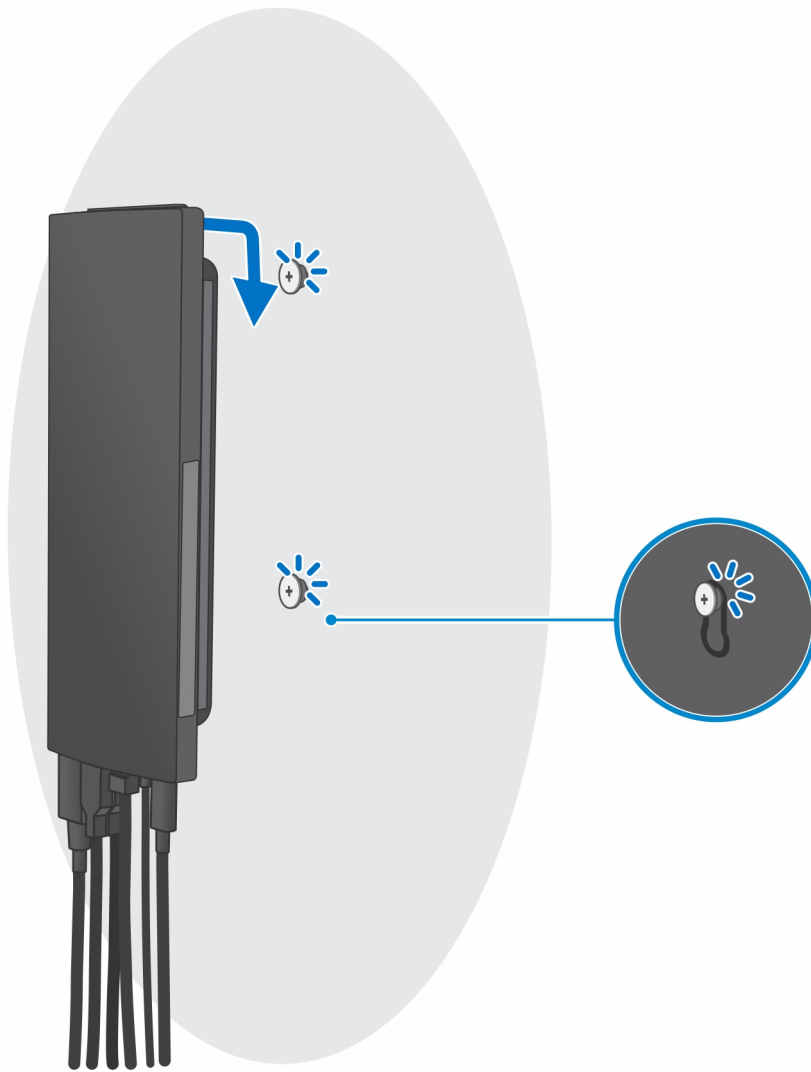
- c. Alinhe os orifícios dos parafusos no dispositivo com os orifícios dos parafusos no suporte de montagem na parede.
- d. Instale os quatro parafusos para fixar o dispositivo ao suporte de montagem na parede.



- e. Ligue os cabos de energia, rede, teclado, rato e vídeo ao dispositivo e à tomada.



- f. Alinhe os parafusos na parede com os grampos de retenção no módulo do suporte de montagem na parede.
- g. Monte o módulo do suporte de montagem na parede nos parafusos na parede.



h. Prima o botão de alimentação para ligar o dispositivo.



Retirar o dispositivo de um Suporte de Parede

Pré-requisitos

1. Siga o procedimento indicado em [Antes de efetuar qualquer procedimento no interior do dispositivo.](#)

Passo

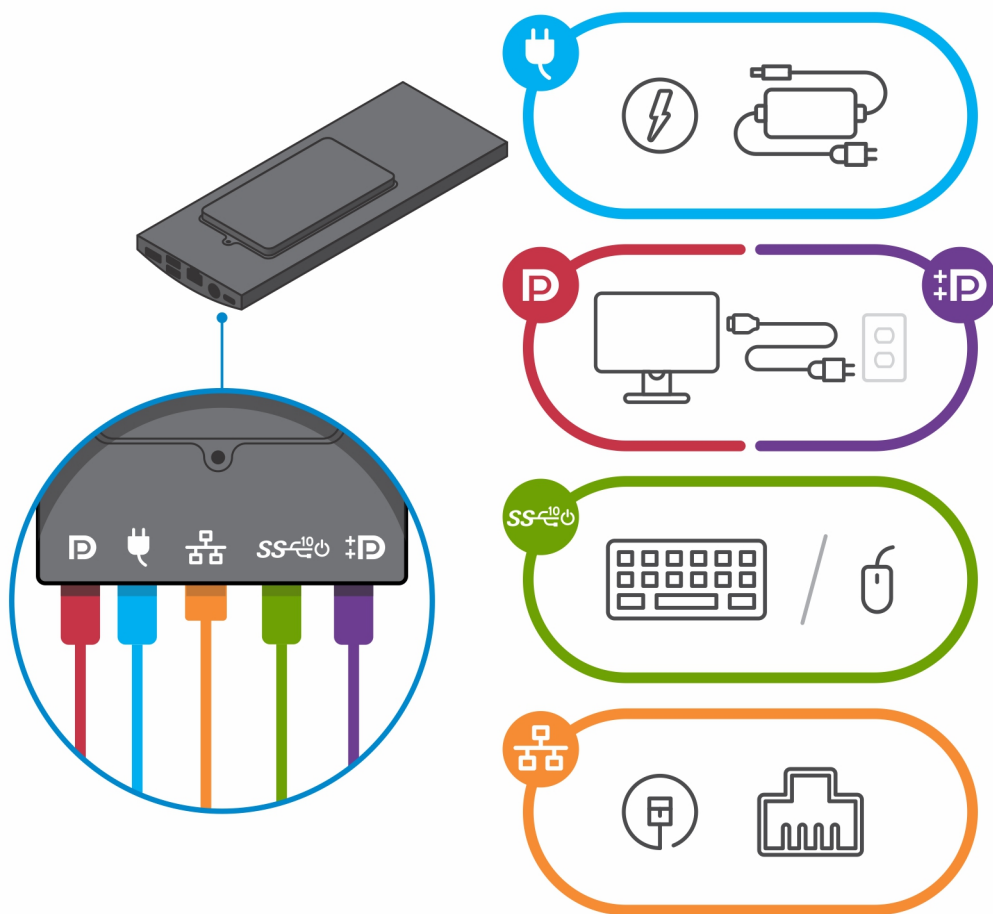
1. Desligue o dispositivo.
2. Para um suporte de parede de funcionamento completo:
 - a. Desbloqueie o módulo do suporte de parede.



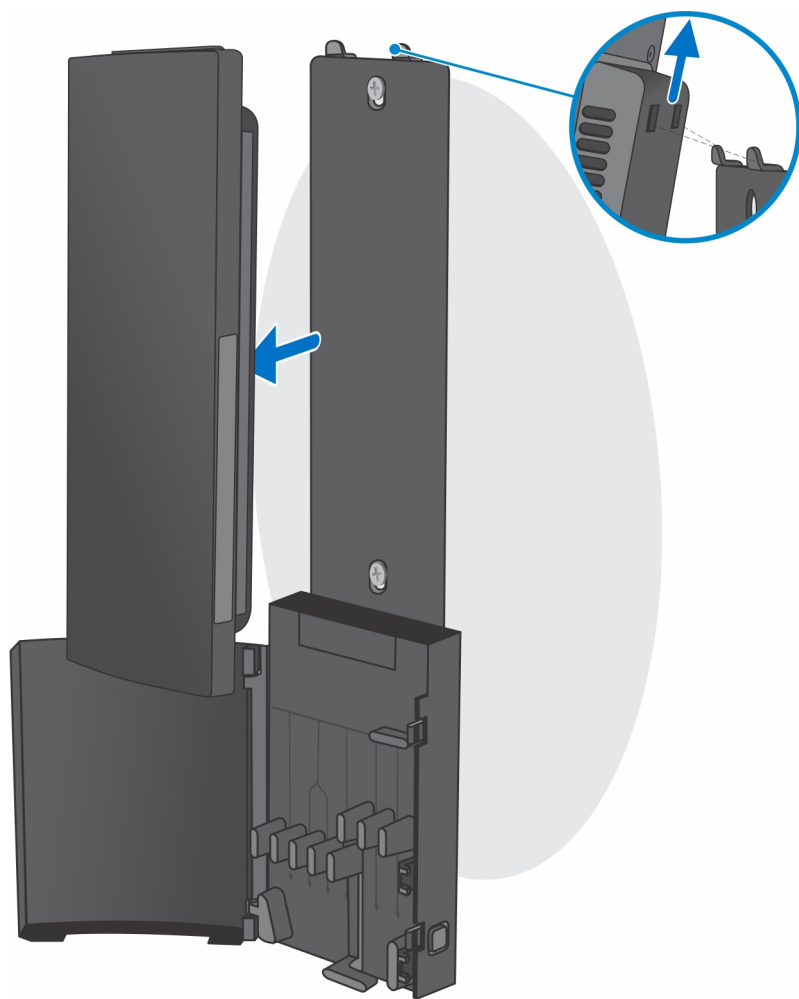
b. Abra a tampa do suporte de parede.



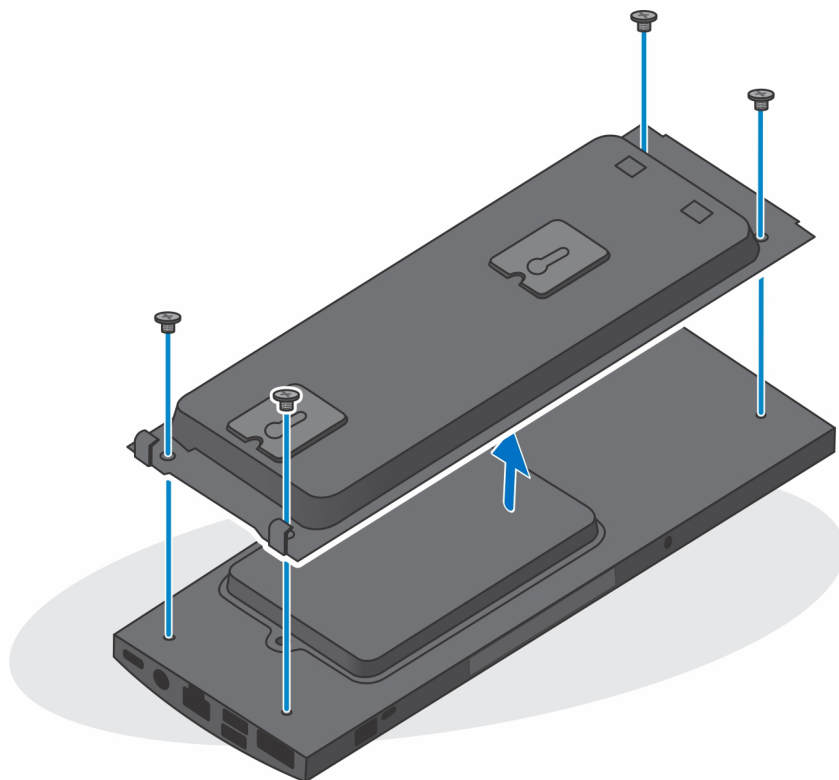
- c. Desligue o teclado, o rato, a rede, a alimentação e o cabo de vídeo do dispositivo.



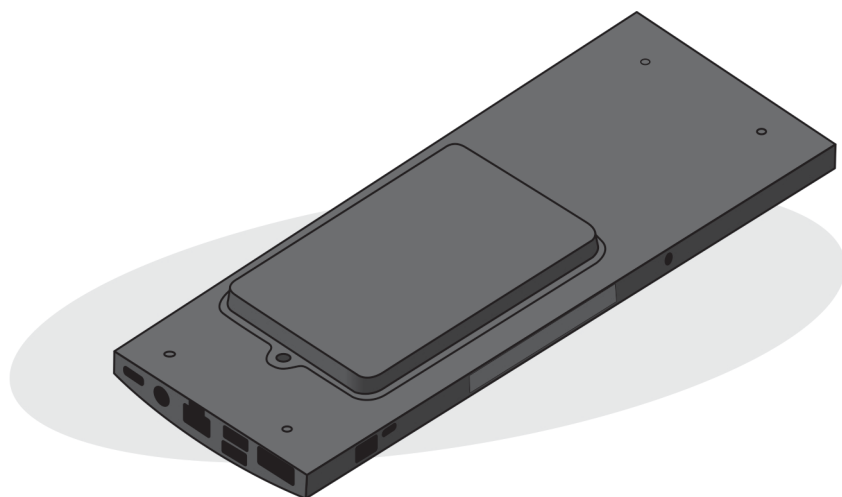
d. Desencaixe o módulo de fixação do suporte de parede das ranhuras no mesmo.



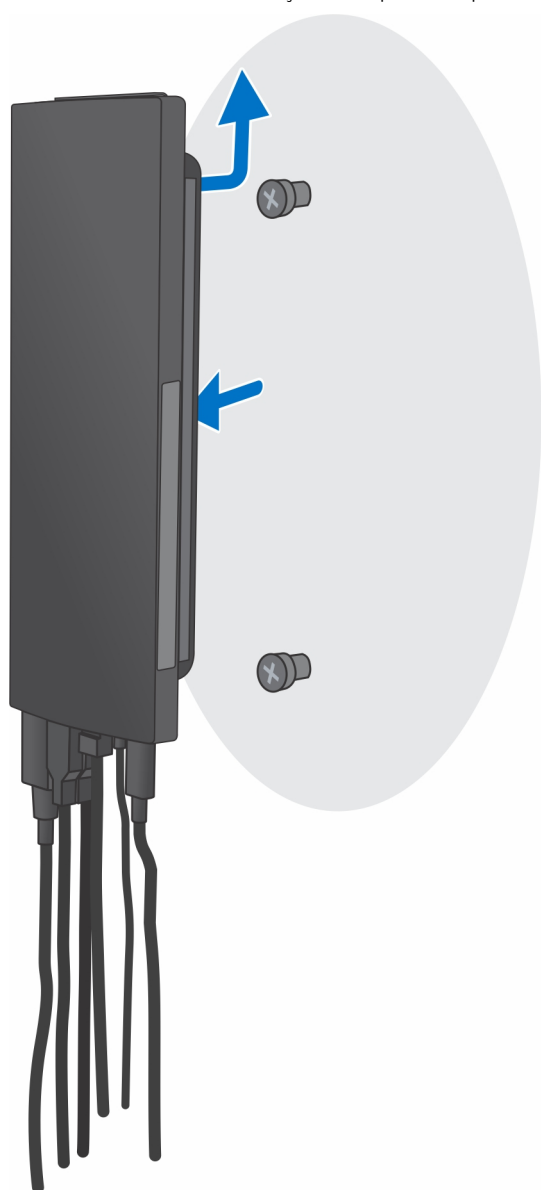
e. Retire os quatro parafusos que fixam o dispositivo ao suporte de montagem na parede.



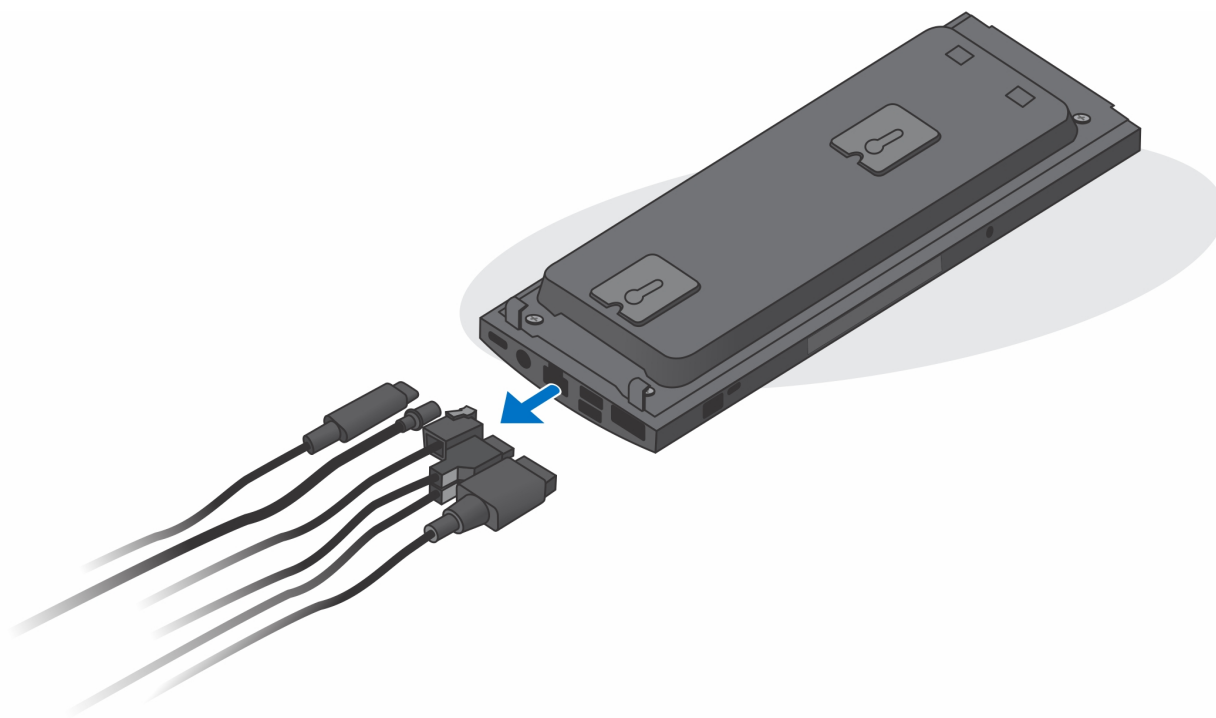
f. Levante o dispositivo e retire-o do suporte de montagem na parede.



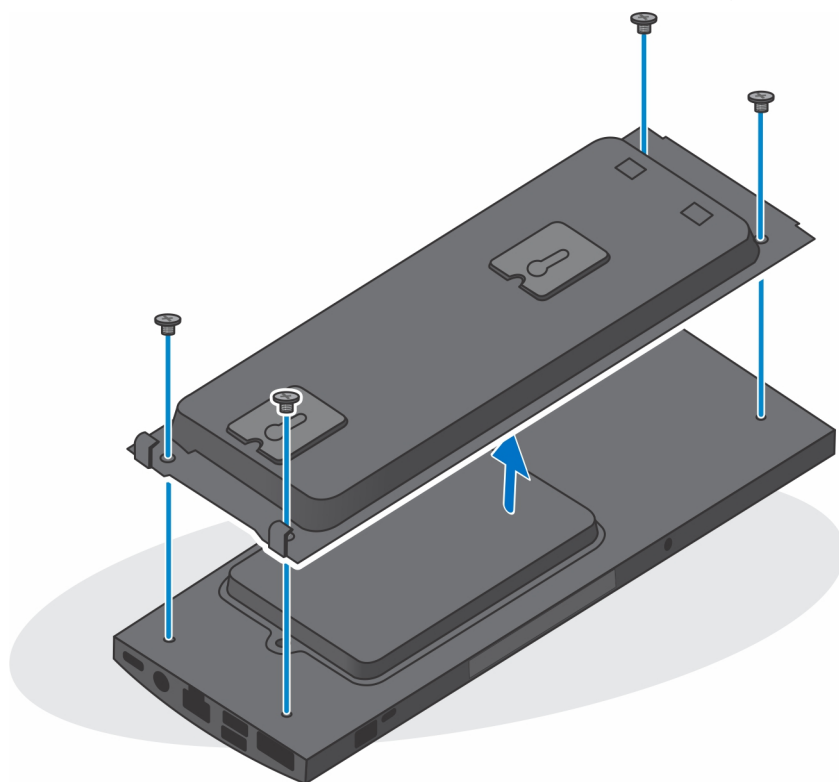
3. Para um suporte de parede de funcionamento simples:
 - a. Desmonte o módulo de fixação do suporte de parede da parede.



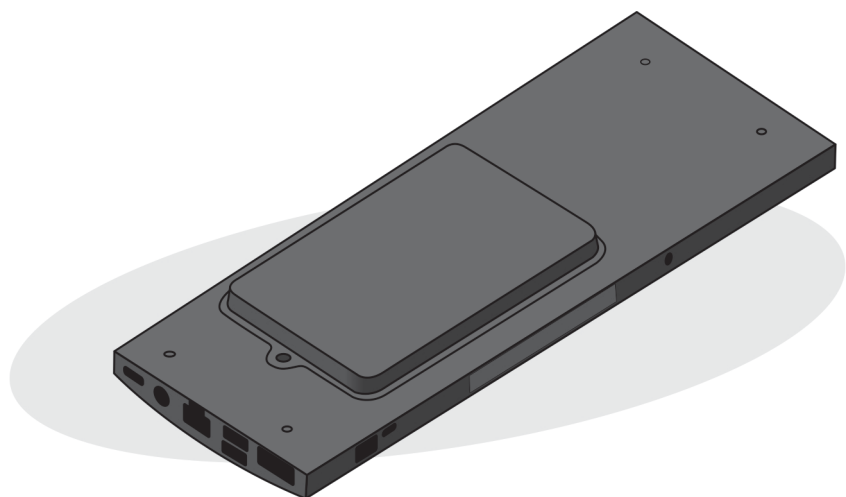
- b. Desligue o teclado, o rato, a rede, o transformador e o cabo de vídeo do dispositivo.



c. Retire os quatro parafusos que fixam o dispositivo ao suporte de montagem na parede.



d. Levante o dispositivo e retire-o do suporte de montagem na parede.



4. Prima sem soltar o botão de alimentação enquanto desliga o dispositivo, para ligar à terra a placa de sistema.

i **NOTA:** Para evitar descargas eletrostáticas, ligue-se à terra utilizando uma faixa de ligação à terra para pulso ou tocando periodicamente numa superfície metálica não pintada ao mesmo tempo que toca num conector na parte posterior do computador.

Retirar e instalar componentes

NOTA: As imagens apresentadas neste documento podem não representar exatamente o seu computador, pois dependem da configuração encomendada.

Tópicos

- Ferramentas recomendadas
- Lista de parafusos
- Componentes principais do sistema
- Conjunto da unidade de disco rígido
- Suporte da unidade de disco rígido
- Disco rígido
- Disco de estado sólido no compartimento do disco rígido
- Placa secundária do disco de estado sólido
- Tampa
- Módulo de memória
- placa WLAN
- Disco de estado sólido interno
- Módulo de Armazenamento eMMC
- Ventoinha do sistema
- Botão para ligar/desligar
- Bateria de célula tipo moeda
- Placa de sistema
- Dissipador de calor
- Voltar a colocar o chassis

Ferramentas recomendadas

Os procedimentos descritos neste documento requerem as seguintes ferramentas:

- Chave de parafusos Philips n.º 0
- Chave de parafusos Philips n.º 1
- Instrumento de plástico pontiagudo

Lista de parafusos

A seguinte tabela mostra a lista de parafusos e as imagens para diferentes componentes.

Tabela 1. Lista do Tamanho dos Parafusos










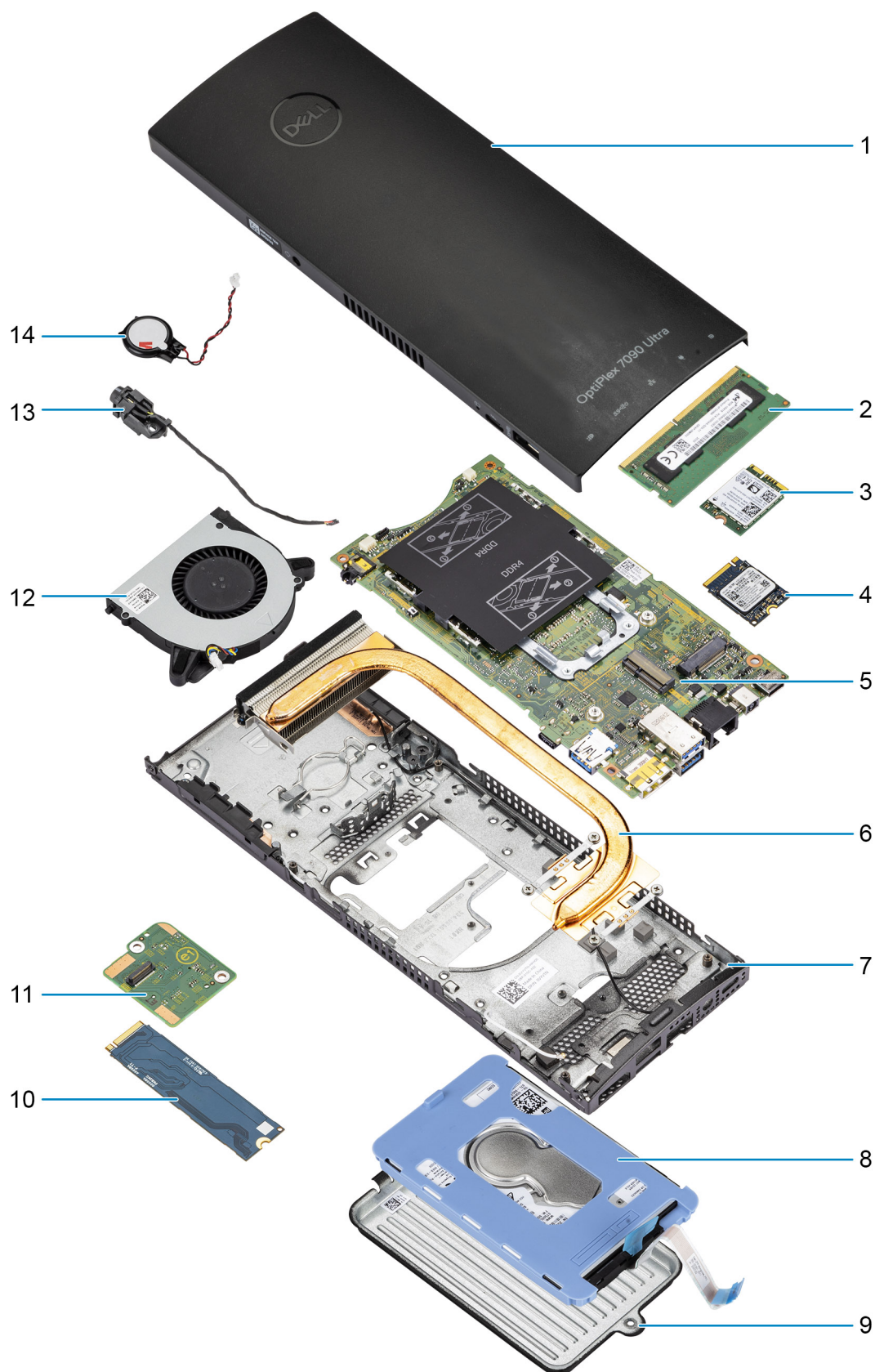
Componente	Tipo de parafuso	Quantidade	Imagem
Botão de alimentação	M2x3	1	
Placa de sistema	M2x3	4	 
	M2x3 (parafuso integrado)	1	

Tabela 1. Lista do Tamanho dos Parafusos (continuação)

Componente	Tipo de parafuso	Quantidade	Imagem
Conjunto do disco rígido (ou sem conjunto do disco rígido) ou tampa do SSD 2230/2280	M2x3	1	
Placa WLAN M.2	M2x3.5	1	
M.2 (Disco de estado sólido 2230 ou EMMC)	M2x3.5	1	
M.2 (SSD 2230 ou SSD 2280 Opcional)	M2x3.5	1	
Placa secundária	M2x3.5	2	
Porca de segurança M.2	M3x2.4	1	

Componentes principais do sistema



1. Tampa

2. Módulo de memória
3. Placa WLAN
4. Disco de estado sólido
5. Placa de sistema
6. Dissipador de calor
7. Chassis
8. Conjunto do disco rígido
9. Cobertura do disco rígido
10. Disco de estado sólido no compartimento do disco rígido
11. Placa secundária de estado sólido
12. Ventoinha do sistema
13. Botão de alimentação
14. Bateria de célula tipo moeda

i **NOTA:** A Dell fornece uma lista de componentes e os respetivos números de peça para a configuração do sistema original adquirido. Estas peças estão disponíveis de acordo com as coberturas de garantia adquiridas pelo cliente. Contacte o representante de vendas Dell para saber as opções de compra.

Conjunto da unidade de disco rígido

Retirar o conjunto do disco rígido

Pré-requisitos

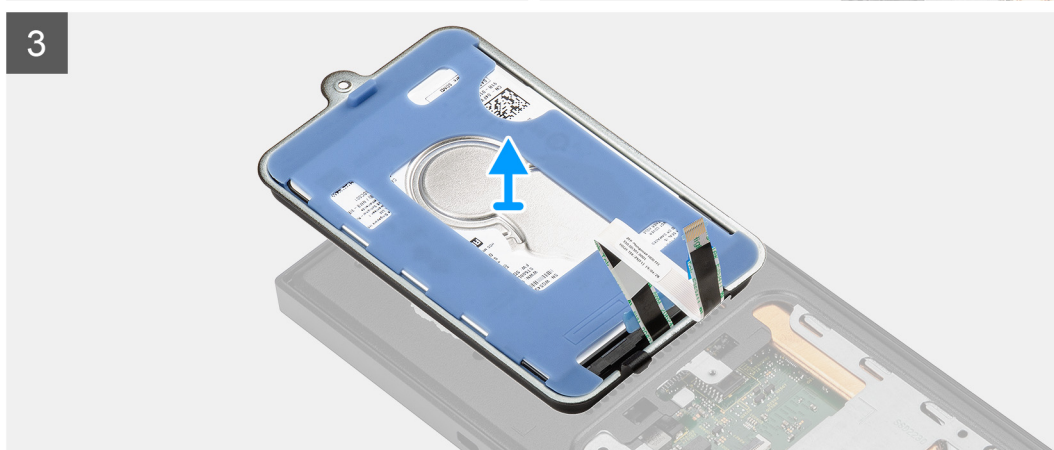
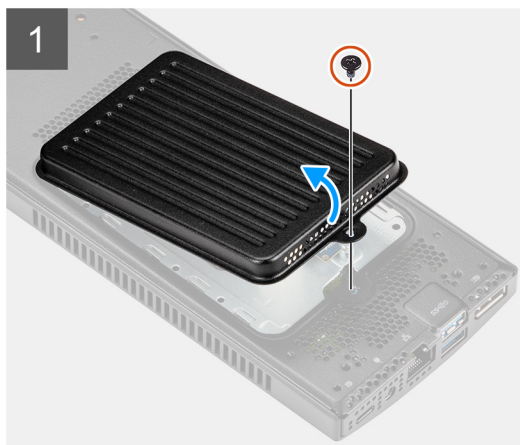
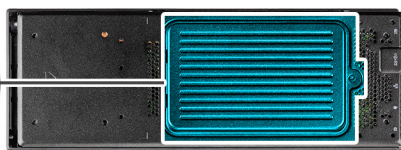
1. Siga o procedimento indicado em [Antes de efetuar qualquer procedimento no interior do dispositivo](#).
2. Retire o dispositivo do [Suporte fixo/Suporte de altura ajustável Pro 1/Suporte VESA deslocado/Suporte de altura ajustável Pro 2/Suporte de parede](#).

Sobre esta tarefa

A figura indica a localização do conjunto do módulo do disco rígido e fornece uma representação visual do processo de remoção.



1x
M2x3



Passo

1. Retire o parafuso M2x3 que fixa o conjunto do disco rígido ao chassis.
2. Vire o conjunto do disco rígido para aceder ao cabo do disco rígido.
3. Abra o trinco e desligue o cabo do disco rígido do conector na placa de sistema.
4. Desencaminhe cuidadosamente o cabo do disco rígido da guia de encaminhamento no chassis.

NOTA: Observe o encaminhamento do cabo do disco rígido dentro do chassis enquanto o remove. Encaminhe o cabo corretamente quando substituir o componente para evitar que o cabo seja comprimido ou dobrado.

5. Retire o conjunto do disco rígido.

Instalar o conjunto do disco rígido

Pré-requisitos

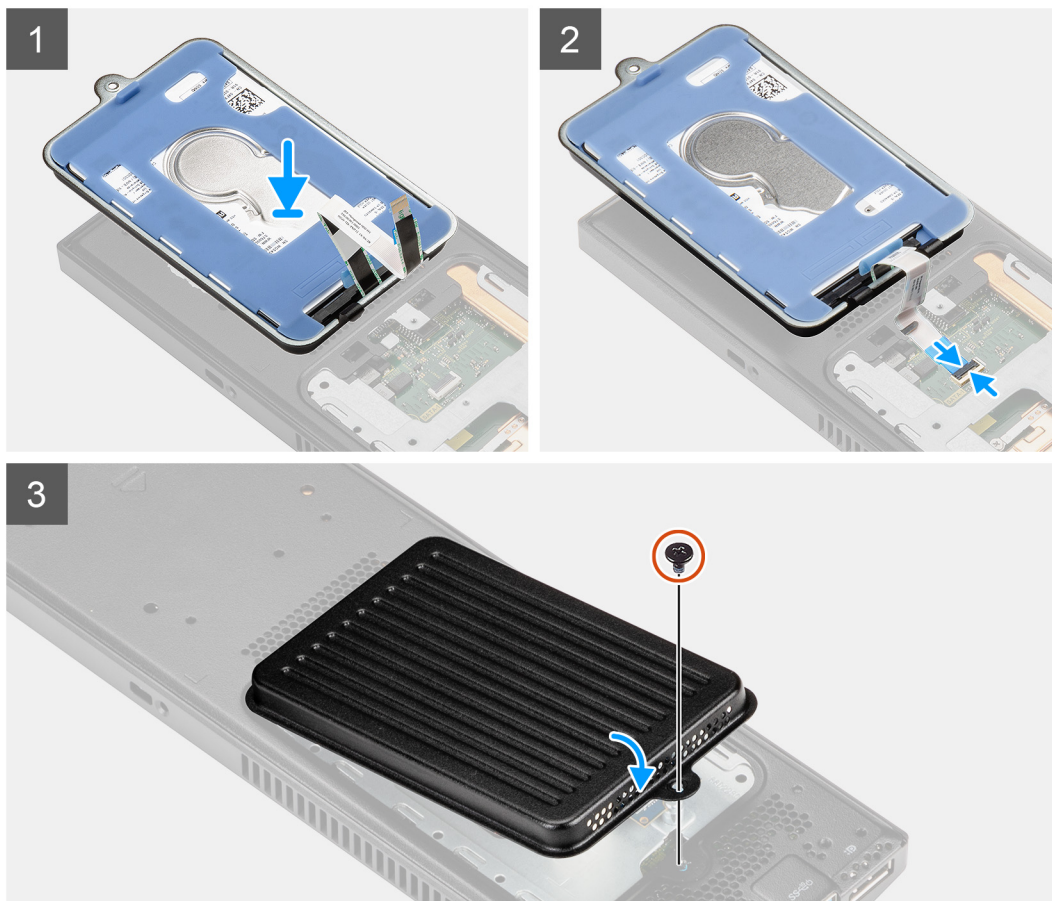
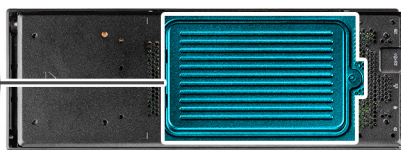
Caso esteja a substituir um componente, retire o componente existente antes de efetuar o procedimento de instalação.

Sobre esta tarefa

A figura indica a localização do módulo do conjunto do disco rígido e fornece uma representação visual do processo de instalação.



1x
M2x3



Passo

1. Coloque o conjunto do disco rígido na tampa.
2. Encaminhe o cabo do disco rígido ao longo da guia de encaminhamento no chassis.
3. Ligue o cabo do disco rígido ao conector na placa de sistema e feche o trinco para prender o cabo.
4. Vire o módulo do conjunto do disco rígido e alinhe as patilhas no conjunto do disco rígido com as ranhuras no chassis.
5. Alinhe o orifício do parafuso no conjunto do disco rígido com o orifício do parafuso no chassis.
6. Volte a colocar o parafuso M2x3 para fixar o conjunto do disco rígido ao chassis.

Passos seguintes

1. Instale o dispositivo num [Suporte fixo/Suporte de altura ajustável Pro 1/Suporte VESA deslocado/Suporte de altura ajustável Pro 2/Suporte de parede](#).
2. Siga o procedimento indicado em [Após efetuar qualquer procedimento no dispositivo](#).

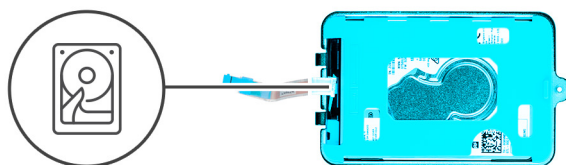
Suporte da unidade de disco rígido

Retirar o suporte do disco rígido

Pré-requisitos

1. Siga o procedimento indicado em [Antes de efetuar qualquer procedimento no interior do dispositivo](#).
2. Retire o dispositivo do [Suporte fixo/Suporte de altura ajustável Pro 1/Suporte VESA deslocado/Suporte de altura ajustável Pro 2/Suporte de parede](#).
3. Retire o [conjunto do disco rígido](#).

Sobre esta tarefa



Passo

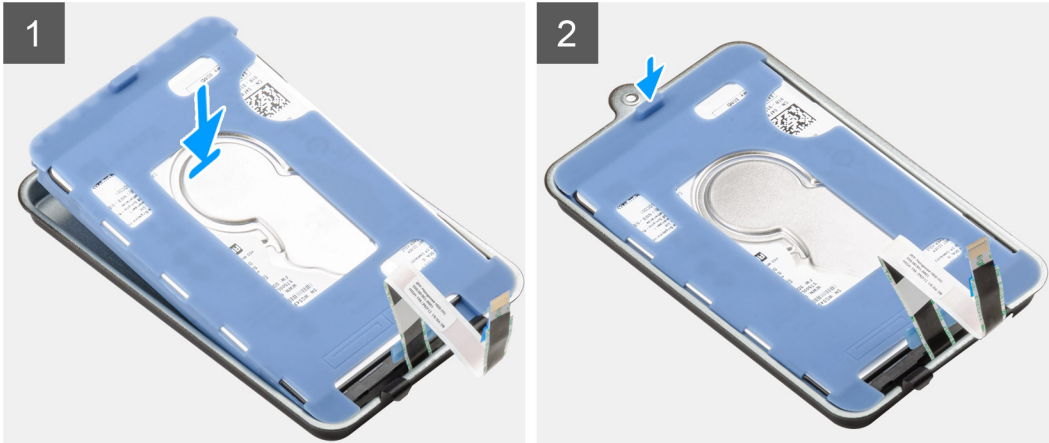
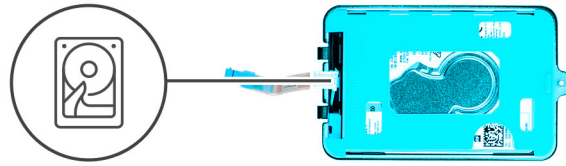
Puxe a patilha de borracha na luva protetora e levante o módulo do disco rígido do respectivo suporte.

Instalar o suporte do disco rígido

Pré-requisitos

Caso esteja a substituir um componente, retire o componente existente antes de efetuar o procedimento de instalação.

Sobre esta tarefa



Passo

1. Alinhe e coloque o disco rígido no suporte.
2. Empurre suavemente o disco rígido para o respetivo suporte.

Passos seguintes

1. Instale o [conjunto do disco rígido](#).
2. Instale o dispositivo num [Suporte fixo/Suporte de altura ajustável Pro 1/Suporte VESA deslocado/Suporte de altura ajustável Pro 2/Suporte de parede](#).
3. Siga o procedimento indicado em [Após efetuar qualquer procedimento no dispositivo](#).

Disco rígido

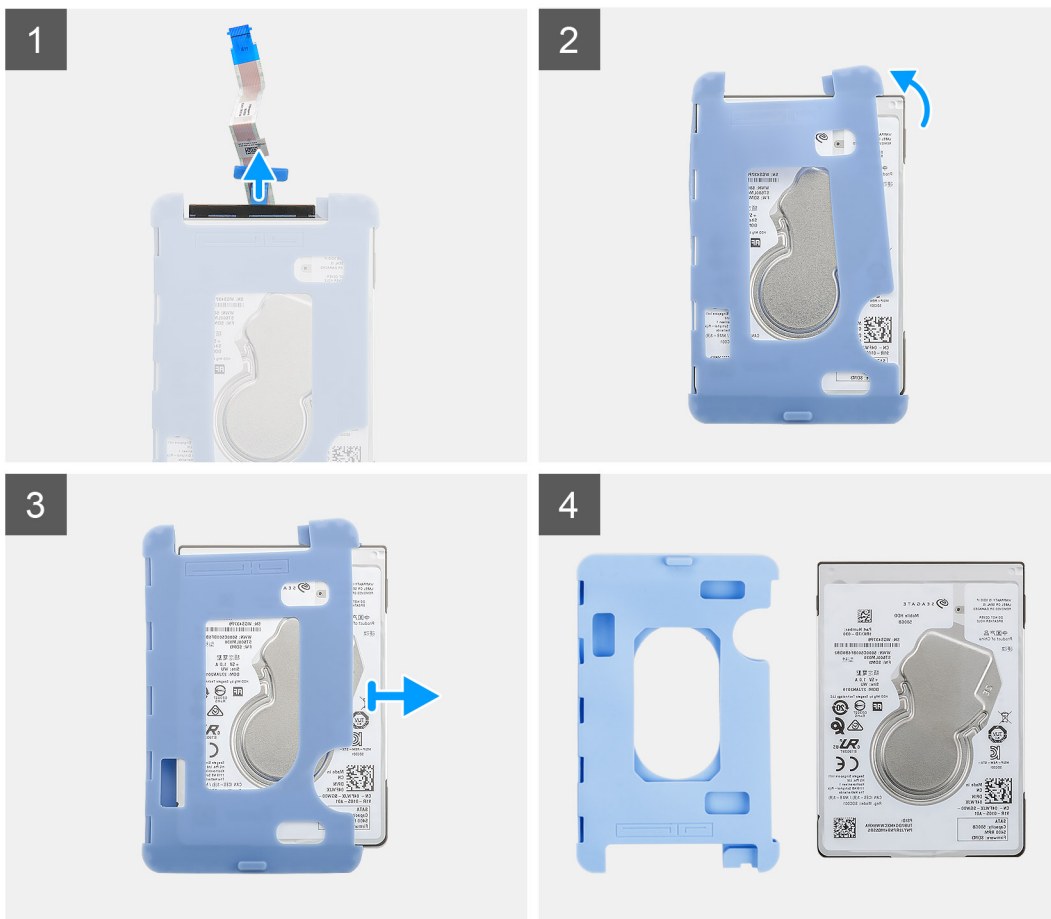
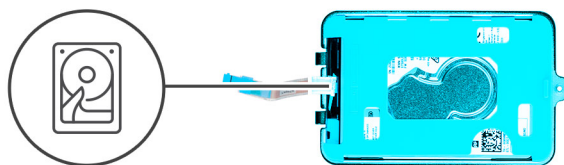
Retirar o disco rígido

Pré-requisitos

1. Siga o procedimento indicado em [Antes de efetuar qualquer procedimento no interior do dispositivo](#).
2. Retire o dispositivo do [Suporte fixo/Suporte de altura ajustável Pro 1/Suporte VESA deslocado/Suporte de altura ajustável Pro 2/Suporte de parede](#).
3. Retire o [conjunto do disco rígido](#).
4. Retire o [suporte do disco rígido](#).

Sobre esta tarefa

A figura indica a localização do módulo do disco rígido e fornece uma representação visual do processo de remoção.



Passo

1. Desligue o cabo do disco rígido do conector no disco rígido.
2. Solte a luva protetora do disco rígido.
3. Puxe cuidadosamente o disco rígido para fora da luva protetora.

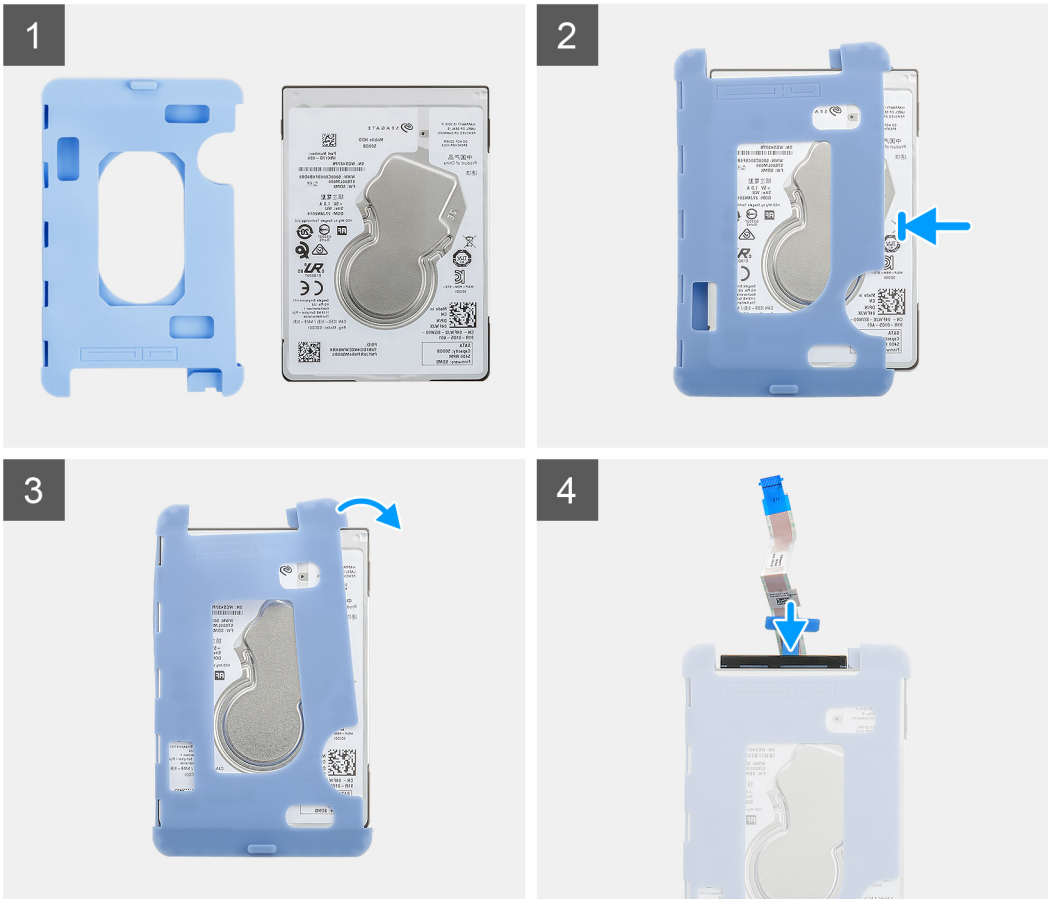
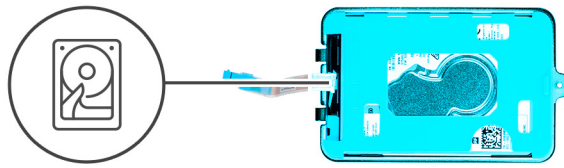
Instalar o disco rígido

Pré-requisitos

Caso esteja a substituir um componente, retire o componente existente antes de efetuar o procedimento de instalação.

Sobre esta tarefa

A figura indica a localização do módulo do disco rígido e fornece uma representação visual do processo de instalação.



Passo

1. Insira o disco rígido na luva protetora.

i **NOTA:** Certifique-se de que combina a marca da luva protetora com o PIN do disco rígido e a localização do conector.

2. Puxe as luvas protetoras ao longo das extremidades do disco rígido.
3. Ligue o cabo do disco rígido ao conector no disco rígido.

Passos seguintes

1. Instale o [suporte do disco rígido](#).
2. Instale o [conjunto do disco rígido](#).
3. Instale o dispositivo num [Suporte fixo/Suporte de altura ajustável Pro 1/Suporte VESA deslocado/Suporte de altura ajustável Pro 2/Suporte de parede](#).
4. Siga o procedimento indicado em [Após efetuar qualquer procedimento no dispositivo](#).

Disco de estado sólido no compartimento do disco rígido

NOTA: Para sistemas com disco de estado sólido no compartimento do disco rígido, não suportam um disco rígido.

Retirar o disco de estado sólido M.2 2230

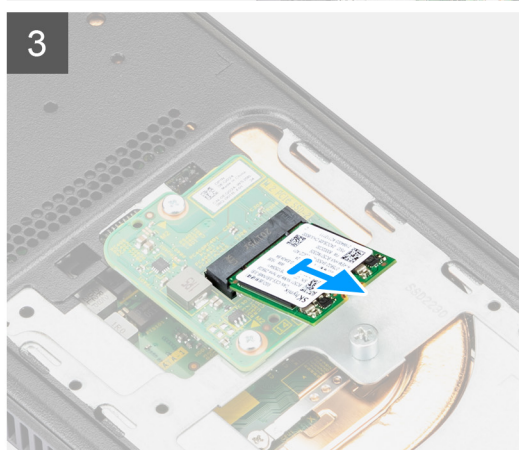
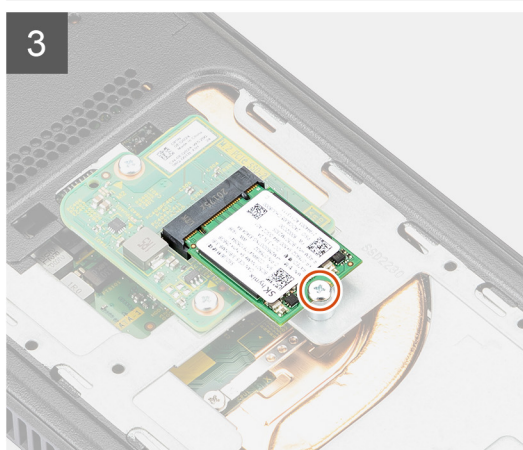
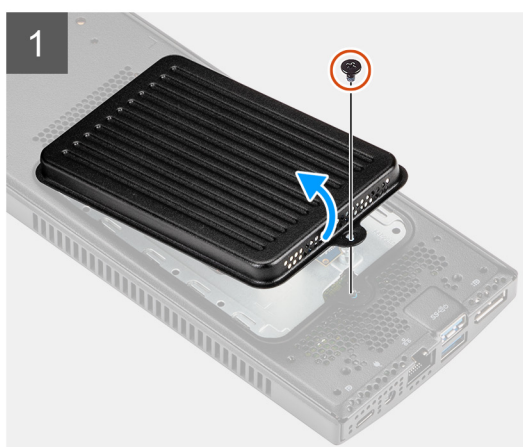
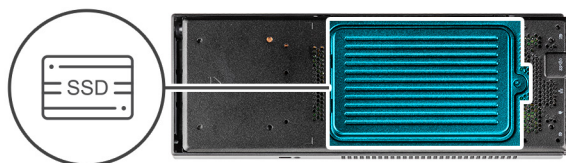
Para sistemas com disco de estado sólido no compartimento para o disco rígido, não suportam um disco rígido.

Pré-requisitos

1. Siga o procedimento indicado em [Antes de efetuar qualquer procedimento no interior do dispositivo](#).
2. Retire o dispositivo do [Suporte fixo/Suporte de altura ajustável Pro 1/Suporte VESA deslocado/Suporte de altura ajustável Pro 2/Suporte de parede](#).

Sobre esta tarefa

A figura indica a localização do disco de estado sólido M.2 2230 e fornece uma representação visual do procedimento de remoção.



Passo

1. Retire o parafuso (M2x3) que fixa a tampa do disco de estado sólido ao chassis.
2. Vire a tampa do disco de estado sólido e retire-a do chassis para aceder ao disco de estado sólido M.2 2230.
3. Retire o parafuso (M2x3.5) que fixa o disco de estado sólido M.2 2230 ao chassis.
4. Levante e retire o disco de estado sólido M.2 2230 da ranhura do disco de estado sólido na placa secundária.

Instalar o disco de estado sólido M.2 2230

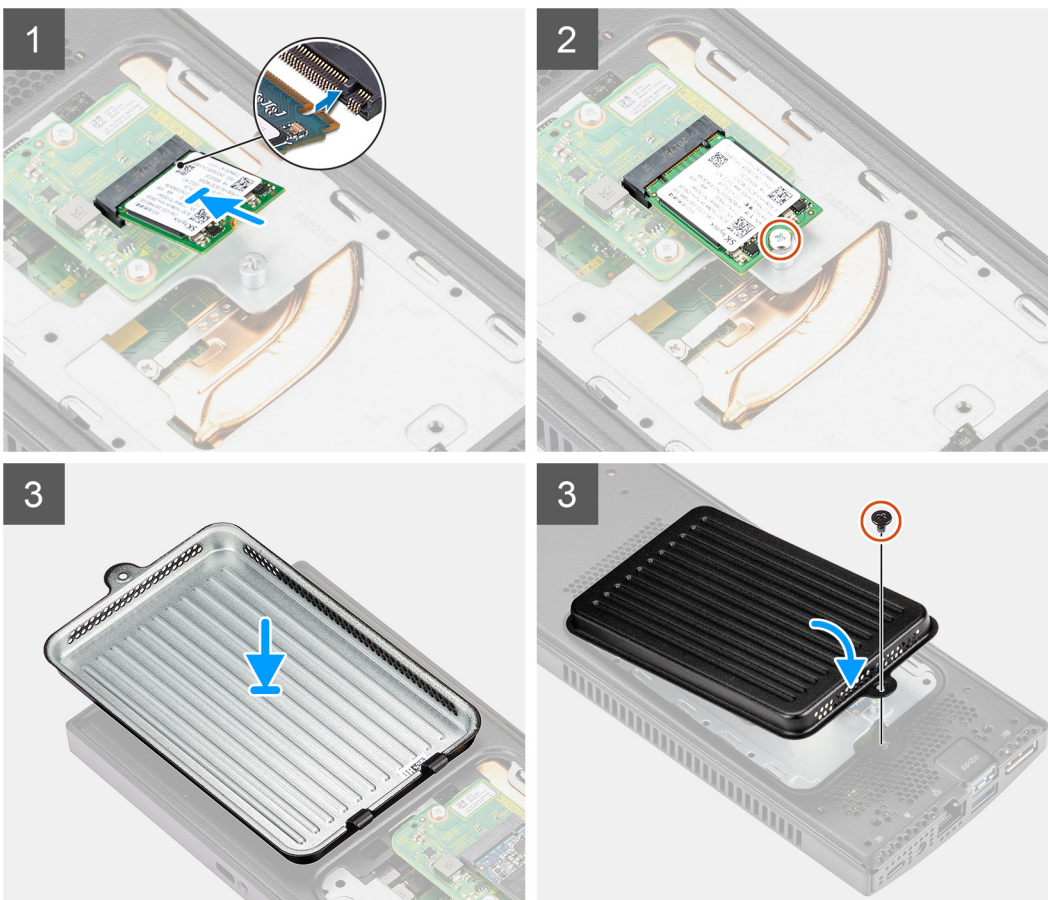
Para sistemas com disco de estado sólido no compartimento para o disco rígido, não suportam um disco rígido.

Pré-requisitos

Caso esteja a substituir um componente, retire o componente existente antes de efetuar o procedimento de instalação.

Sobre esta tarefa

A figura indica a localização do disco de estado sólido M.2 2230 e fornece uma representação visual do procedimento de instalação.



Passo

1. Alinhe o entalhe no disco de estado sólido M.2 2230 com a patilha no conector do disco de estado sólido e deslize o disco de estado sólido M.2 2230 em ângulo para dentro da ranhura.
2. Volte a colocar o parafuso (M2x3.5) para fixar o disco de estado sólido M.2 2230 ao chassis.
3. Vire a tampa do disco de estado sólido e alinhe as patilhas na tampa do disco de estado sólido com as ranhuras no chassis.
4. Alinhe o orifício do parafuso na tampa do disco de estado sólido com o orifício do parafuso no chassis.
5. Volte a colocar o parafuso (M2x3) para fixar a tampa do disco de estado sólido ao chassis.

Passos seguintes

1. Instale o dispositivo num [Suporte fixo/Suporte de altura ajustável Pro 1/Suporte VESA deslocado/Suporte de altura ajustável Pro 2/Suporte de parede](#).
2. Siga o procedimento indicado em [Após efetuar qualquer procedimento no dispositivo](#).

Retirar o disco de estado sólido M.2 2280

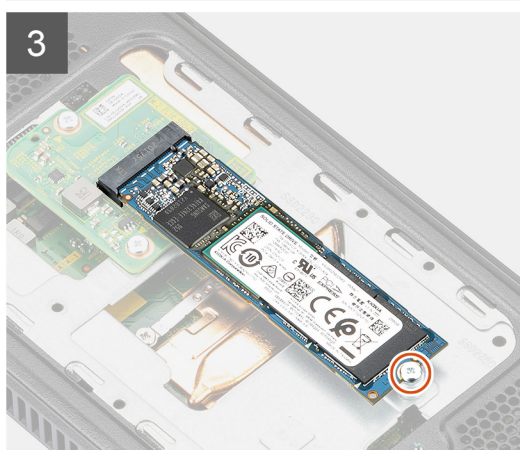
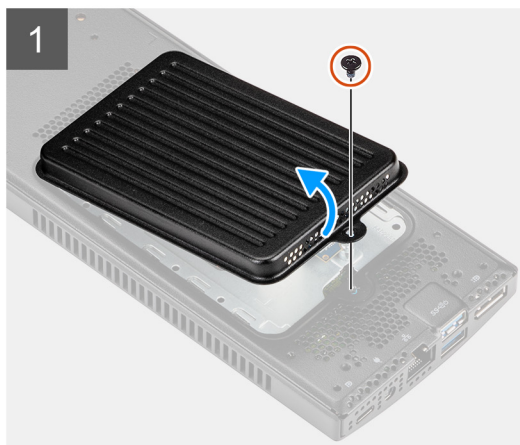
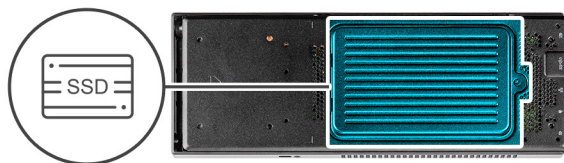
Para sistemas com disco de estado sólido no compartimento para o disco rígido, não suportam um disco rígido.

Pré-requisitos

1. Siga o procedimento indicado em [Antes de efetuar qualquer procedimento no interior do dispositivo](#).
2. Retire o dispositivo do [Suporte fixo/Suporte de altura ajustável Pro 1/Suporte VESA deslocado/Suporte de altura ajustável Pro 2/Suporte de parede](#).

Sobre esta tarefa

A figura indica a localização do disco de estado sólido M.2 2280 e fornece uma representação visual do procedimento de remoção.



Passo

1. Retire o parafuso (M2x3) que fixa a tampa do disco de estado sólido ao chassis.
2. Vire a tampa do disco de estado sólido e retire-a do chassis para aceder ao disco de estado sólido M.2 2280.
3. Retire o parafuso (M2x3.5) que fixa o disco de estado sólido M.2 2280 ao chassis.
4. Levante e retire o disco de estado sólido M.2 2280 da ranhura do disco de estado sólido na placa secundária.

Instalar o disco de estado sólido M.2 2280

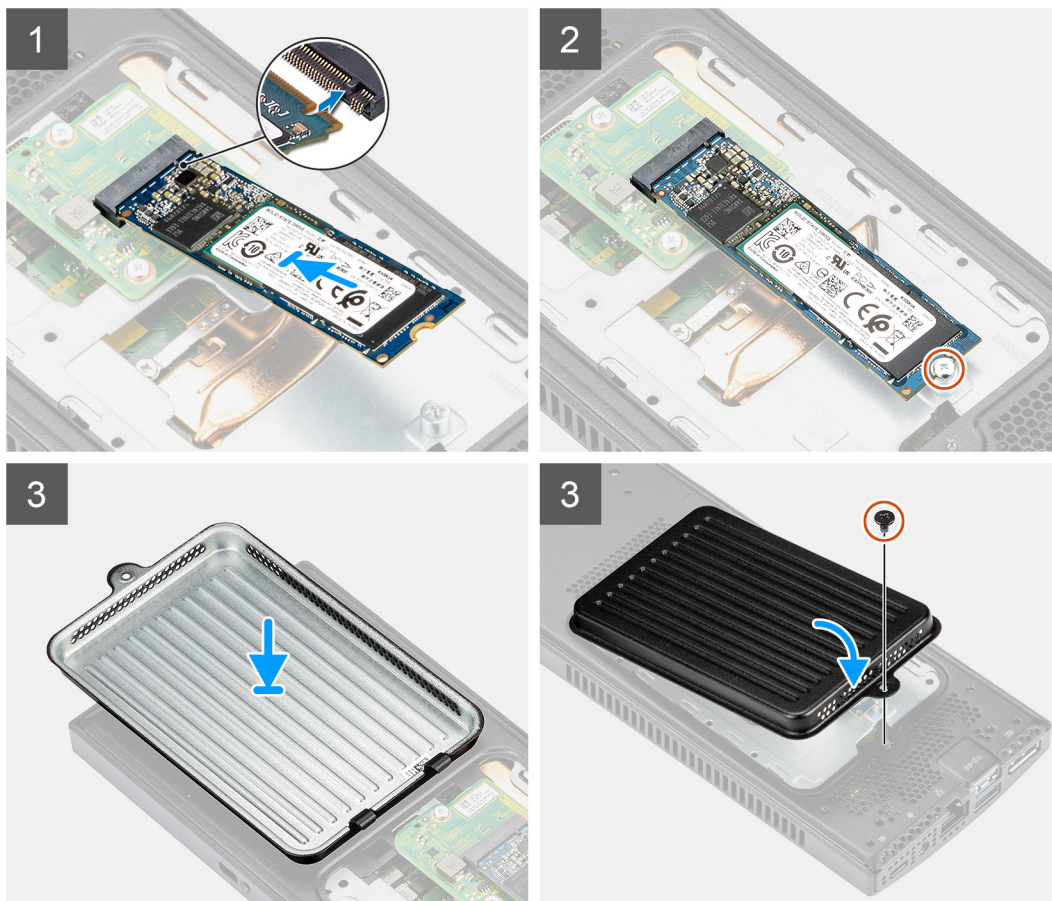
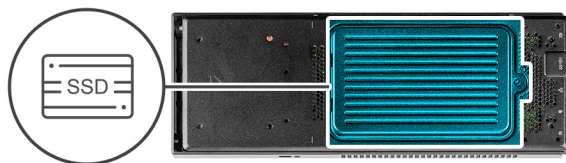
Para sistemas com disco de estado sólido no compartimento para o disco rígido, não suportam um disco rígido.

Pré-requisitos

Caso esteja a substituir um componente, retire o componente existente antes de efetuar o procedimento de instalação.

Sobre esta tarefa

A figura indica a localização do disco de estado sólido M.2 2280 e fornece uma representação visual do procedimento de instalação.



Passo

1. Alinhe o entalhe no disco de estado sólido M.2 2280 com a patilha na placa secundária e deslize o disco de estado sólido M.2 2280 em ângulo para dentro da ranhura.
2. Volte a colocar o parafuso (M2x3.5) para fixar o disco de estado sólido M.2 2280 ao chassis.
3. Vire a tampa do disco de estado sólido e alinhe as patilhas na tampa do disco de estado sólido com as ranhuras no chassis.
4. Alinhe o orifício do parafuso na tampa do disco de estado sólido com o orifício do parafuso no chassis.
5. Volte a colocar o parafuso M2x3 para fixar a tampa do disco de estado sólido ao chassis.

Passos seguintes

1. Instale o dispositivo num [Suporte fixo](#)/[Suporte de altura ajustável Pro 1](#)/[Suporte VESA deslocado](#)/[Suporte de altura ajustável Pro 2](#)/[Suporte de parede](#).
2. Siga o procedimento indicado em [Após efetuar qualquer procedimento no dispositivo](#).

Placa secundária do disco de estado sólido

Para sistemas com disco de estado sólido no módulo do disco rígido, não suportam um disco rígido.

Retirar a placa secundária

Pré-requisitos

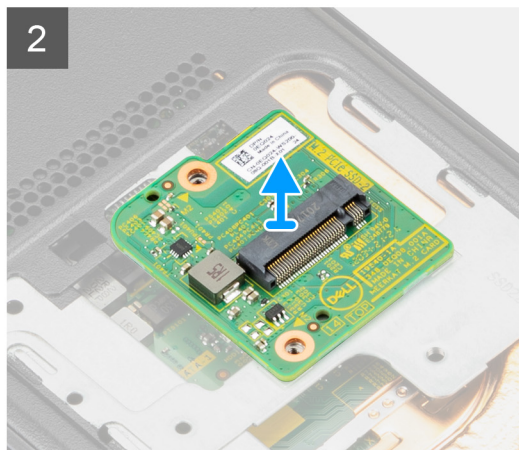
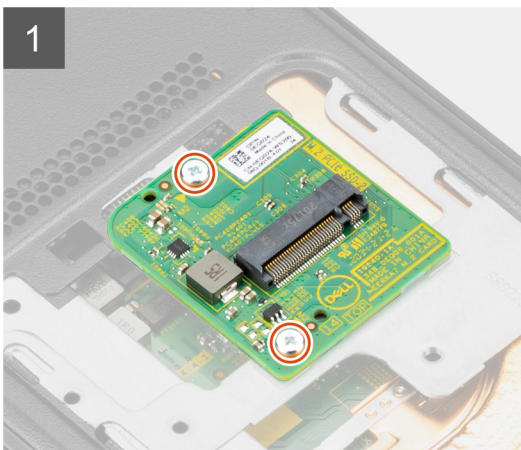
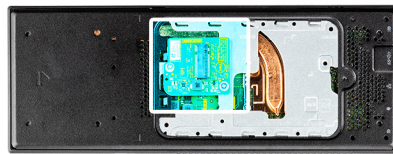
1. Siga o procedimento indicado em [Antes de efetuar qualquer procedimento no interior do dispositivo](#).
2. Retire o dispositivo do [Suporte fixo/Suporte de altura ajustável Pro 1/Suporte VESA deslocado/Suporte de altura ajustável Pro 2/Suporte de parede](#).
3. Retire o disco de estado sólido no compartimento do disco rígido:
 - [disco de estado sólido M.2 2230](#) ou
 - [disco de estado sólido M.2 2280](#)

Sobre esta tarefa

A figura indica a localização da placa secundária e fornece uma representação visual do procedimento de remoção.



2x
M2x3.5



Passo

1. Retire os dois parafusos (M2x3.5) que fixam a placa secundária do disco de estado sólido ao chassis.
2. Desligue a placa secundária do disco de estado sólido do conector na placa de sistema e levante-a do chassis.

Instalar a placa secundária do disco de estado sólido

Para sistemas com disco de estado sólido no compartimento do disco rígido, não suportam um disco rígido.

Pré-requisitos

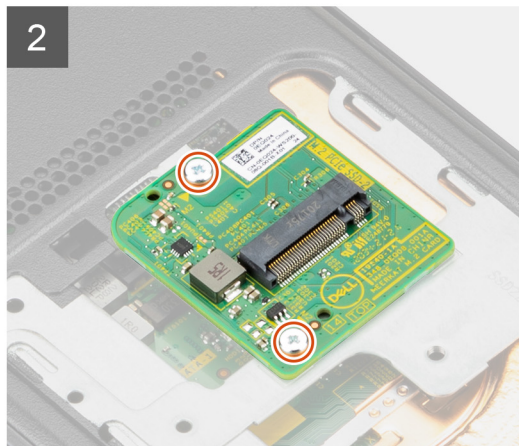
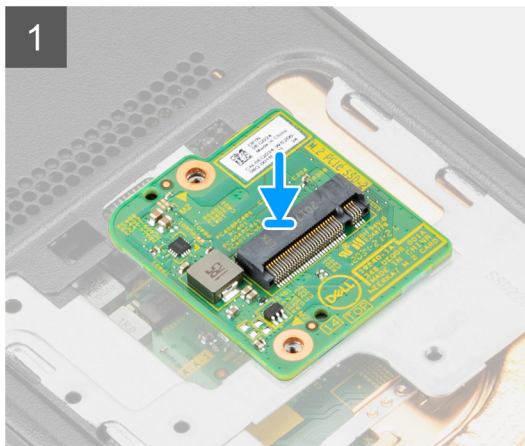
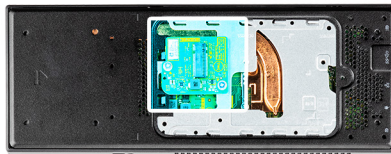
Caso esteja a substituir um componente, retire o componente existente antes de efetuar o procedimento de instalação.

Sobre esta tarefa

A figura indica a localização da placa secundária do disco de estado sólido e fornece uma representação visual do procedimento de instalação.



2x
M2x3.5



Passo

1. Alinhe os orifícios dos parafusos na placa secundária com os respetivos orifícios no chassis.
2. Empurre para ligar a placa secundária do disco de estado sólido ao conector na placa de sistema.
3. Volte a colocar os parafusos (M2x3.5) para fixar a placa secundária no chassis.

Passos seguintes

1. Instale o disco rígido no compartimento do disco rígido:
 - [disco de estado sólido M.2 2230](#) ou
 - [disco de estado sólido M.2 2280](#)
2. Instale o dispositivo num [Suporte fixo/Suporte de altura ajustável Pro 1/Suporte VESA deslocado/Suporte de altura ajustável Pro 2/Suporte de parede](#).
3. Siga o procedimento indicado em [Após efetuar qualquer procedimento no dispositivo](#).

Tampa

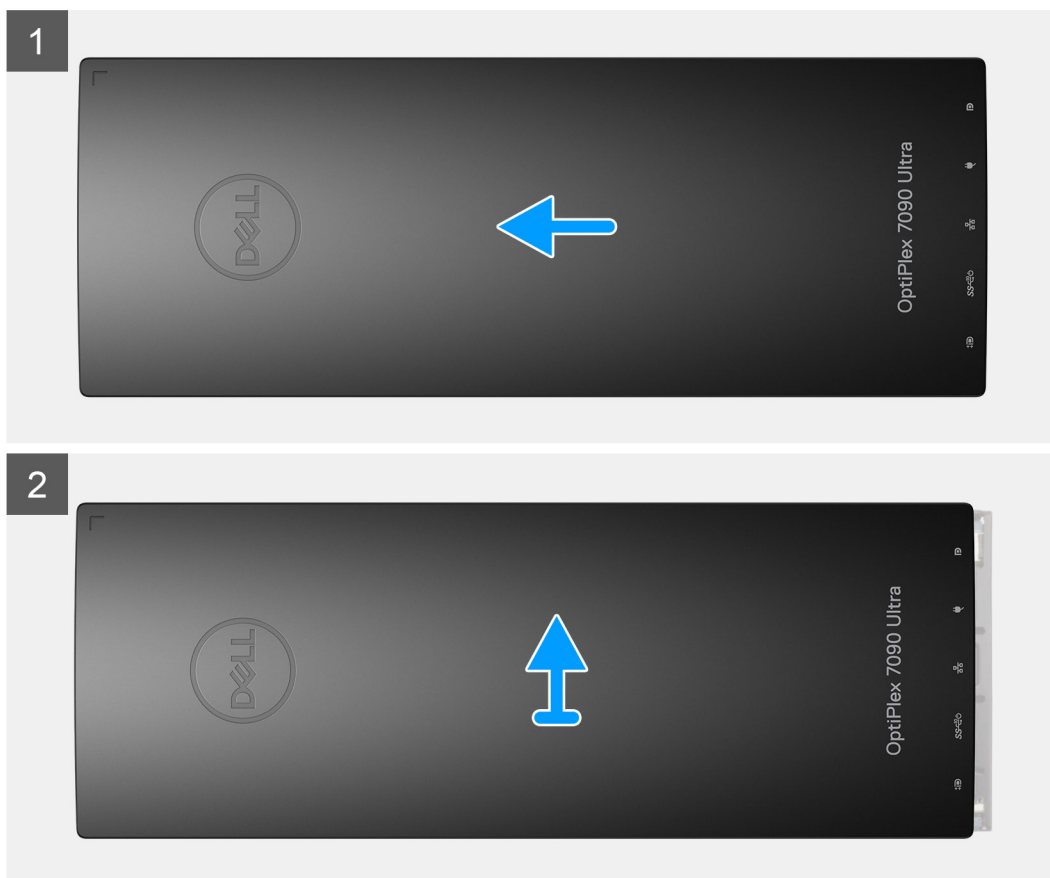
Retirar a tampa

Pré-requisitos

1. Siga o procedimento indicado em [Antes de efetuar qualquer procedimento no interior do dispositivo](#).
2. Retire o dispositivo do [Suporte fixo/Suporte de altura ajustável Pro 1/Suporte VESA deslocado/Suporte de altura ajustável Pro 2/Suporte de parede](#).

Sobre esta tarefa

A figura indica a localização da tampa e fornece uma representação visual do procedimento de remoção.



Passo

Deslize e levante a tampa para soltá-la do chassis.

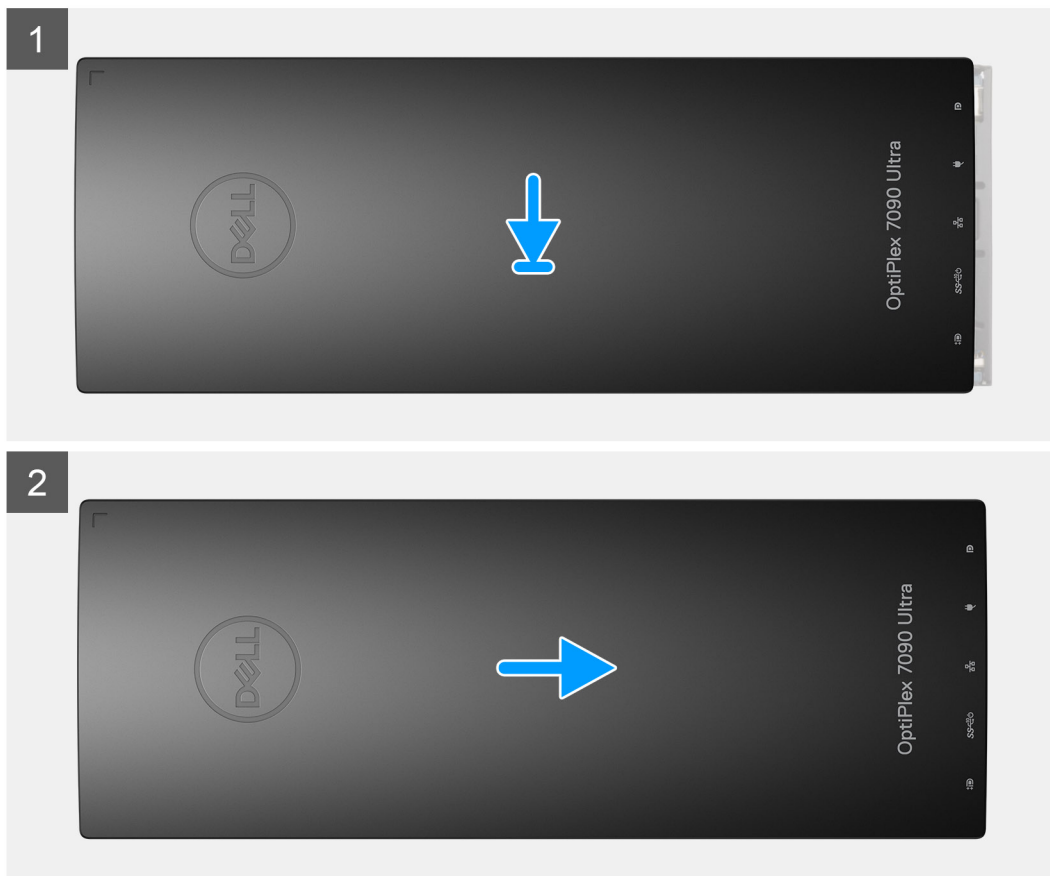
Instalar a tampa

Pré-requisitos

Caso esteja a substituir um componente, retire o componente existente antes de efetuar o procedimento de instalação.

Sobre esta tarefa

A figura indica a localização da tampa e fornece uma representação visual do procedimento de instalação.



Passo

1. Alinhe as patilhas na tampa com as ranhuras no chassis.
2. Deslize a tampa até encaixar no lugar.

Passos seguintes

1. Instale o dispositivo num [Suporte fixo](#)/[Suporte de altura ajustável Pro 1](#)/[Suporte VESA deslocado](#)/[Suporte de altura ajustável Pro 2](#)/[Suporte de parede](#).
2. Siga o procedimento indicado em [Após efetuar qualquer procedimento no dispositivo](#).

Módulo de memória

Retirar o módulo de memória

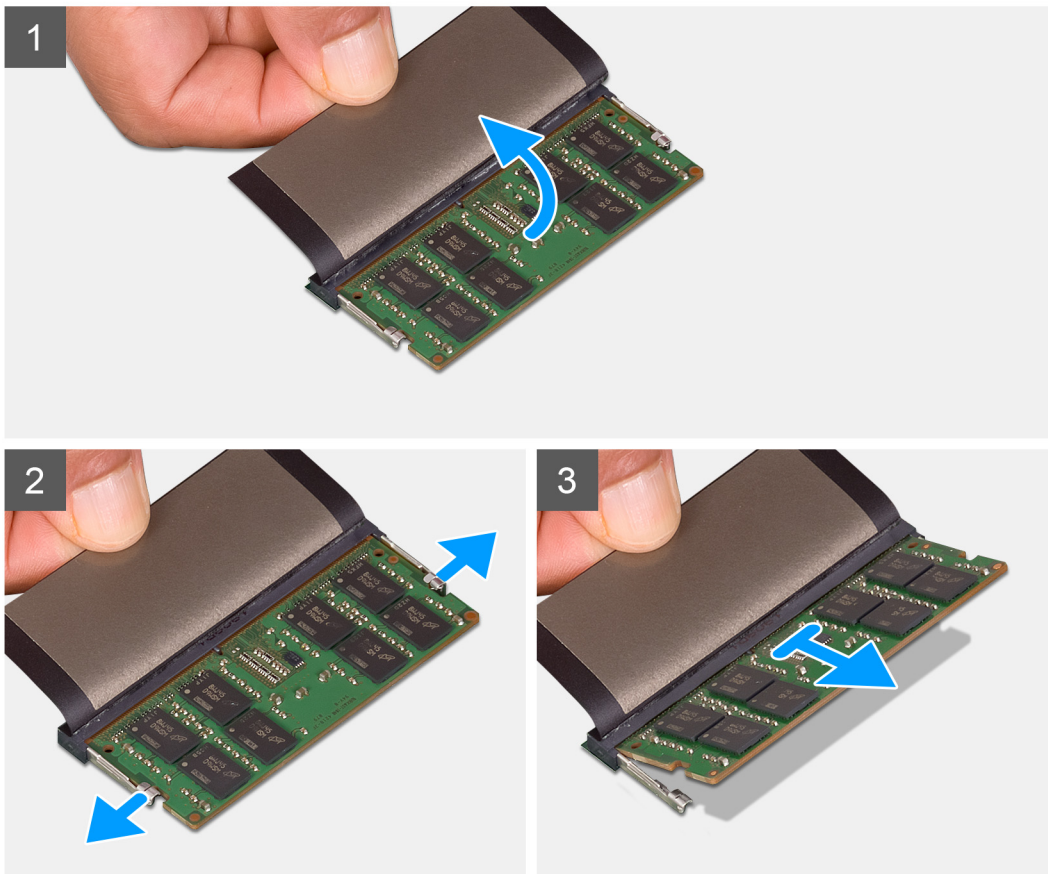
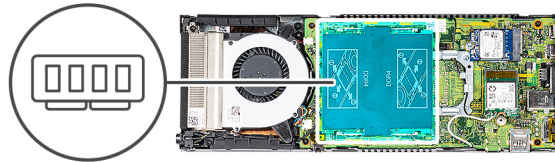
Pré-requisitos

1. Siga o procedimento indicado em [Antes de efetuar qualquer procedimento no interior do dispositivo](#).
2. Retire o dispositivo do [Suporte fixo](#)/[Suporte de altura ajustável Pro 1](#)/[Suporte VESA deslocado](#)/[Suporte de altura ajustável Pro 2](#)/[Suporte de parede](#).

3. Retire a [tampa](#).

Sobre esta tarefa

A figura indica a localização do módulo de memória e fornece uma representação visual do procedimento de remoção.



Passo

1. Levante o amortecedor acima do módulo de memória.
2. Force suavemente os grampos de retenção afastando-os do módulo de memória até que o módulo fique saliente.
3. Deslize e retire o módulo de memória do respectivo encaixe na placa de sistema.

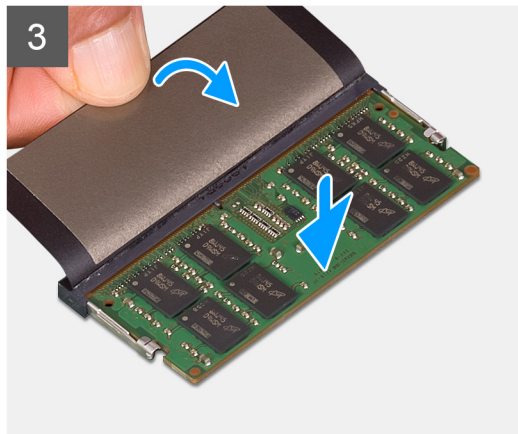
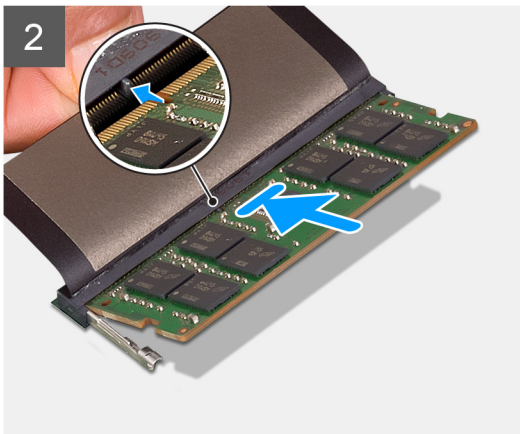
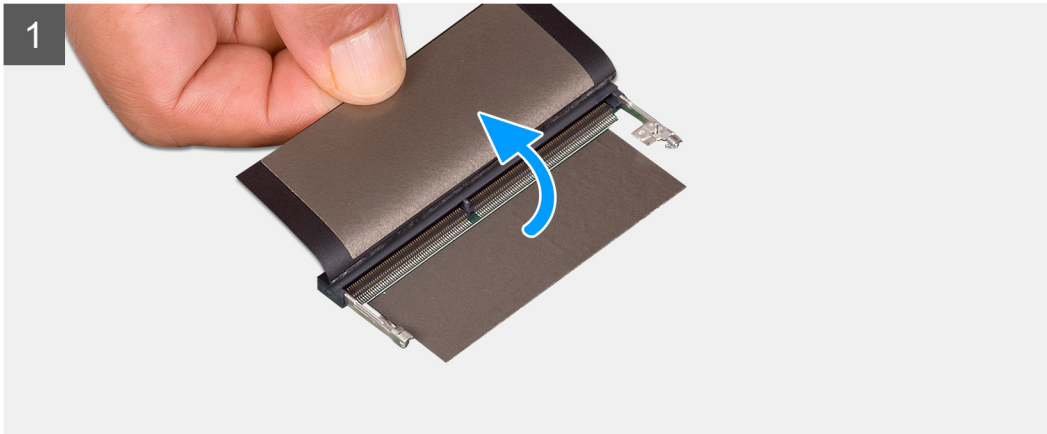
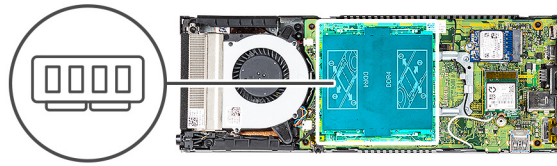
Instalar o módulo de memória

Pré-requisitos

Caso esteja a substituir um componente, retire o componente existente antes de efetuar o procedimento de instalação.

Sobre esta tarefa

A figura indica a localização do módulo de memória e fornece uma representação visual do processo de instalação.



Passo

1. Levante o amortecedor acima da ranhura do módulo de memória e alinhe o entalhe no módulo de memória com a patilha na ranhura do módulo de memória.
2. Faça deslizar com firmeza o módulo de memória para dentro da ranhura, em ângulo.
3. Pressione o módulo de memória até que encaixe no lugar.

NOTA: Se não ouvir o estalido, retire o módulo de memória e volte a instalá-lo.

4. Baixe o amortecedor acima do módulo de memória.

Passos seguintes

1. Instale a [tampa](#).
2. Instale o dispositivo num [Suporte fixo/Suporte de altura ajustável Pro 1/Suporte VESA deslocado/Suporte de altura ajustável Pro 2/Suporte de parede](#).
3. Siga o procedimento indicado em [Após efetuar qualquer procedimento no dispositivo](#).

placa WLAN

Retirar a placa WLAN

Pré-requisitos

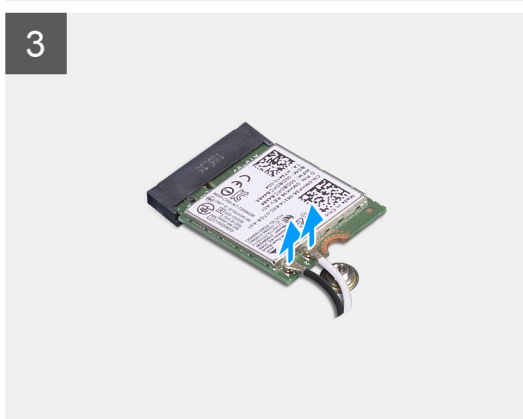
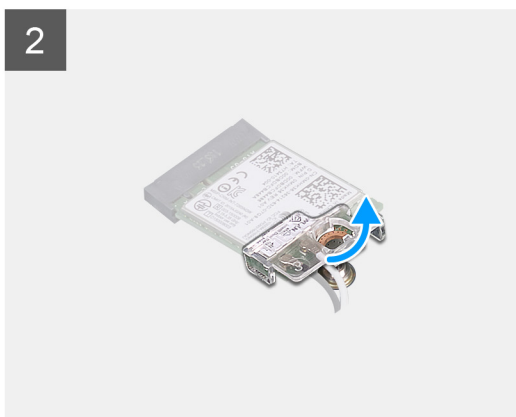
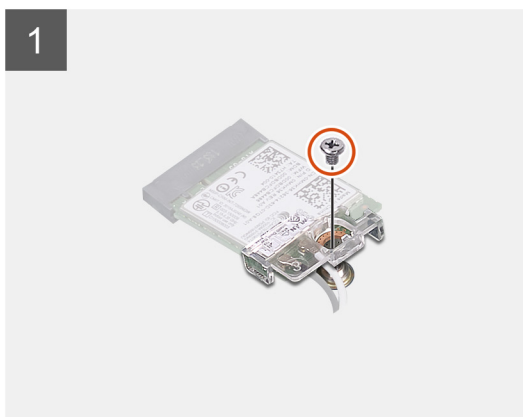
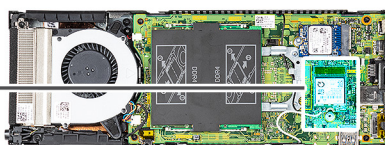
1. Siga o procedimento indicado em [Antes de efetuar qualquer procedimento no interior do dispositivo](#).
2. Retire o dispositivo do [Suporte fixo/Suporte de altura ajustável Pro 1/Suporte VESA deslocado/Suporte de altura ajustável Pro 2/Suporte de parede](#).
3. Retire a [tampa](#).

Sobre esta tarefa

A figura indica a localização da placa WLAN e fornece uma representação visual do procedimento de remoção.



1x
M2x3.5



Passo

1. Retire o parafuso (M2x3.5) que fixa o suporte WLAN à placa de sistema.
2. Deslize o suporte WLAN e levante-o.
3. Desligue os cabos de antena WLAN da placa WLAN.
4. Levante e deslize a placa WLAN para a retirar do conector WLAN na placa de sistema.

Instalar a placa WLAN

Pré-requisitos

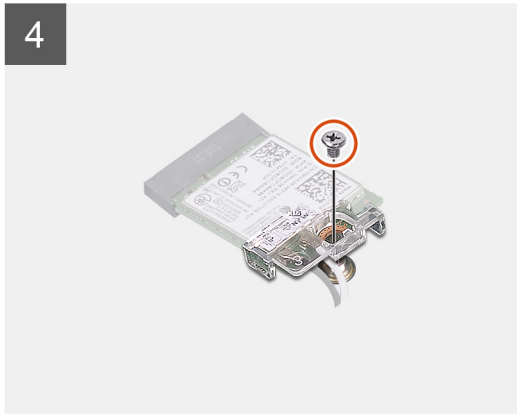
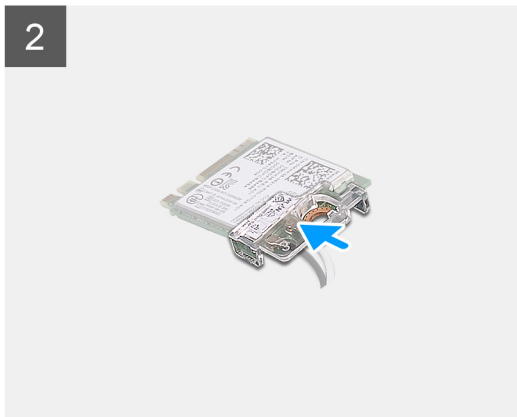
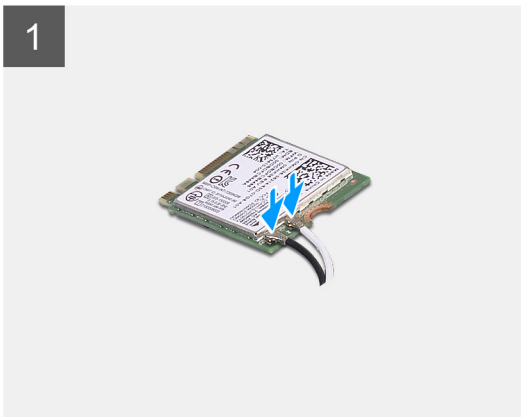
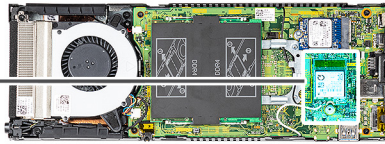
Caso esteja a substituir um componente, retire o componente existente antes de efetuar o procedimento de instalação.

Sobre esta tarefa

A figura indica a localização da placa WLAN e fornece uma representação visual do procedimento de instalação.



1x
M2x3.5



Passo

1. Ligue os cabos da antena WLAN à placa WLAN.
A tabela a seguir apresenta o esquema de cores dos cabos da antena para a placa WLAN do seu computador.

Tabela 2. Esquema de cores dos cabos da antena

Conectores na placa sem fios	Cor do cabo de antena
Principal (triângulo branco)	Branco
Auxiliar (triângulo preto)	Preto

2. Alinhe e coloque o suporte da placa WLAN para fixar os cabos da antena WLAN à respetiva placa.
3. Alinhe o entalhe na placa WLAN com o respetivo da WLAN e insira-a em ângulo na respetiva ranhura.

4. Volte a colocar o parafuso (M2x3.5) para fixar a placa WLAN à placa de sistema.

Passos seguintes

1. Instale a [tampa](#).
2. Instale o dispositivo num [Suporte fixo/Suporte de altura ajustável Pro 1/Suporte VESA deslocado/Suporte de altura ajustável Pro 2/Suporte de parede](#).
3. Siga o procedimento indicado em [Após efetuar qualquer procedimento no dispositivo](#).

Disco de estado sólido interno

Retirar o disco de estado sólido

Pré-requisitos

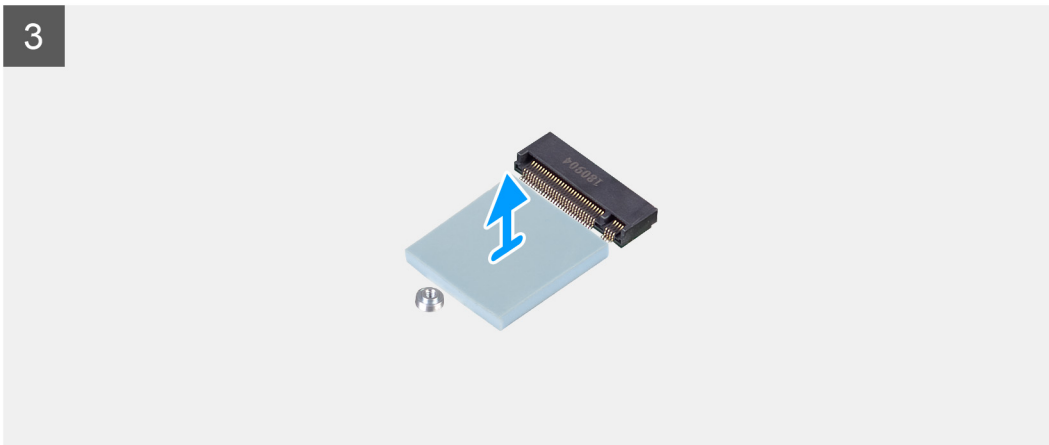
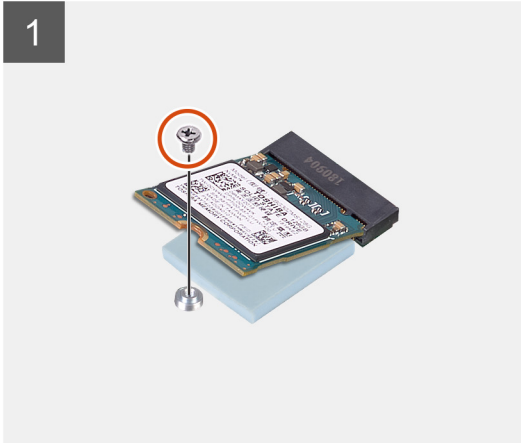
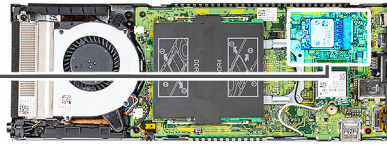
1. Siga o procedimento indicado em [Antes de efetuar qualquer procedimento no interior do dispositivo](#).
2. Retire o dispositivo do [Suporte fixo/Suporte de altura ajustável Pro 1/Suporte VESA deslocado/Suporte de altura ajustável Pro 2/Suporte de parede](#).
3. Retire a [tampa](#).

Sobre esta tarefa

A figura indica a localização do disco de estado sólido M.2 2230 e fornece uma representação visual do procedimento de remoção.



1x
M2x3.5



Passo

1. Retire o parafuso (M2x3.5) que fixa o módulo do disco de estado sólido ao conector na placa de sistema.
2. Levante e deslize o módulo do disco de estado sólido e retire-o da ranhura M.2.
3. Levante a almofada térmica do disco de estado sólido e retire-a da placa de sistema.

Instalar o disco de estado sólido

Pré-requisitos

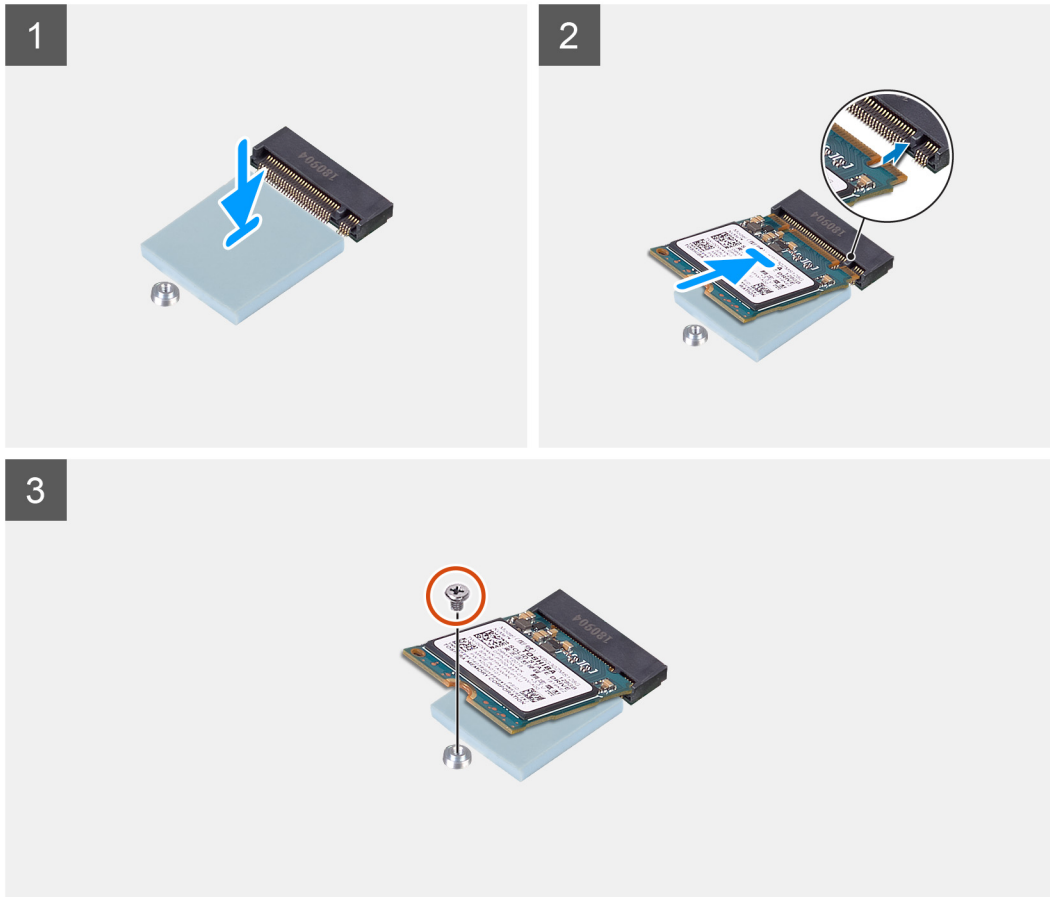
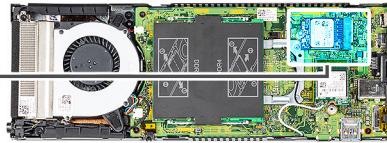
Caso esteja a substituir um componente, retire o componente existente antes de efetuar o procedimento de instalação.

Sobre esta tarefa

A figura indica a localização do disco de estado sólido M.2 2230 e fornece uma representação visual do procedimento de instalação.



1x
M2x3.5



Passo

1. Alinhe o adesivo térmico do SSD na marca da placa de sistema.

i **NOTA:** Verifique a direção do adesivo antes de o colar na placa de sistema.

2. Alinhe o entalhe no módulo do disco de estado sólido com o conector na placa de sistema e deslize o disco de estado sólido em ângulo para dentro da ranhura.

3. Volte a colocar o parafuso (M2x3.5) para fixar o módulo do disco de estado sólido à placa de sistema.

Passos seguintes

1. Instale a [tampa](#).

2. Instale o dispositivo num [Suporte fixo](#)/[Suporte de altura ajustável Pro 1](#)/[Suporte VESA deslocado](#)/[Suporte de altura ajustável Pro 2](#)/[Suporte de parede](#).

3. Siga o procedimento indicado em [Após efetuar qualquer procedimento no dispositivo](#).

Módulo de Armazenamento eMMC

Para computadores com módulo eMMC na ranhura do SSD M.2 2230.

Retirar o módulo de armazenamento eMMC

Pré-requisitos

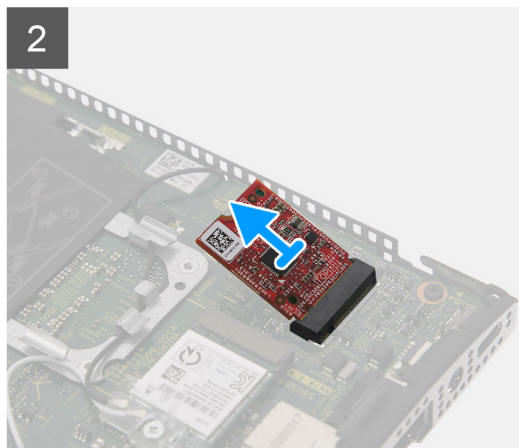
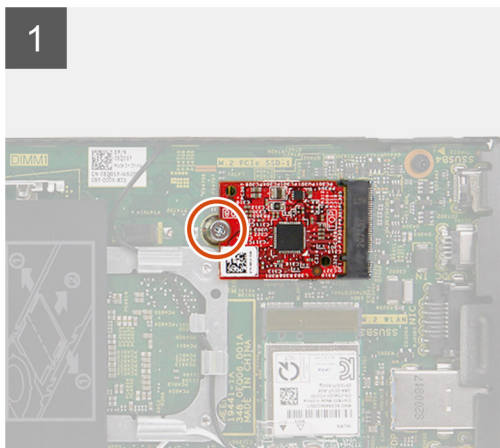
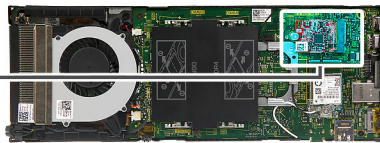
1. Siga o procedimento indicado em [Antes de efetuar qualquer procedimento no interior do dispositivo](#).
2. Retire o dispositivo do [Suporte fixo/Suporte de altura ajustável Pro 1/Suporte VESA deslocado/Suporte de altura ajustável Pro 2/Suporte de parede](#).
3. Retire a [tampa](#).

Sobre esta tarefa

A figura indica a localização do módulo de memória eMMC e fornece uma representação visual do processo de remoção.



1x
M2x3.5



Passo

1. Retire o parafuso (M2x3.5) que fixa o módulo de armazenamento eMMC ao conector na placa de sistema.
2. Levante e deslize o módulo de armazenamento eMMC em ângulo para o retirar da ranhura.

Instalar o módulo de armazenamento eMMC

Pré-requisitos

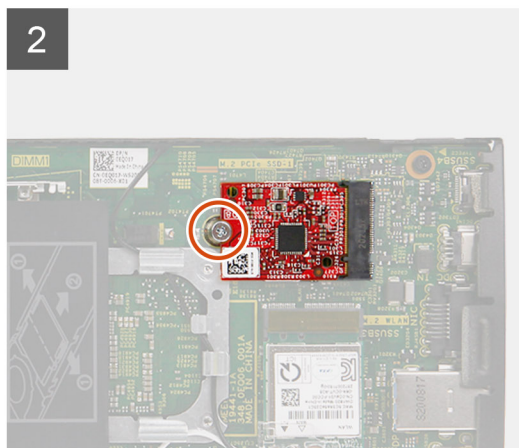
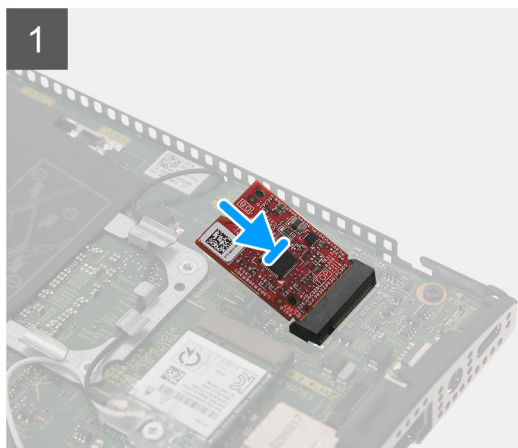
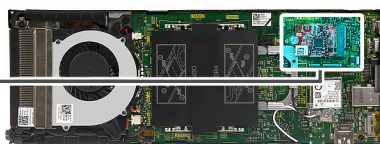
Caso esteja a substituir um componente, retire o componente existente antes de efetuar o procedimento de instalação.

Sobre esta tarefa

A figura indica a localização do módulo de memória eMMC e fornece uma representação visual do processo de instalação.



1x
M2x3.5



Passo

1. Alinhe o entalhe no módulo de armazenamento eMMC com o conector na placa de sistema e deslize o módulo de armazenamento eMMC em ângulo para dentro da ranhura.
2. Volte a colocar o parafuso (M2x3.5) para fixar o módulo de armazenamento eMMC à placa de sistema.

Passos seguintes

1. Instale a [tampa](#).
2. Instale o dispositivo num [Suporte fixo/Suporte de altura ajustável Pro 1/Suporte VESA deslocado/Suporte de altura ajustável Pro 2/Suporte de parede](#).
3. Siga o procedimento indicado em [Após efetuar qualquer procedimento no dispositivo](#).

Ventoinha do sistema

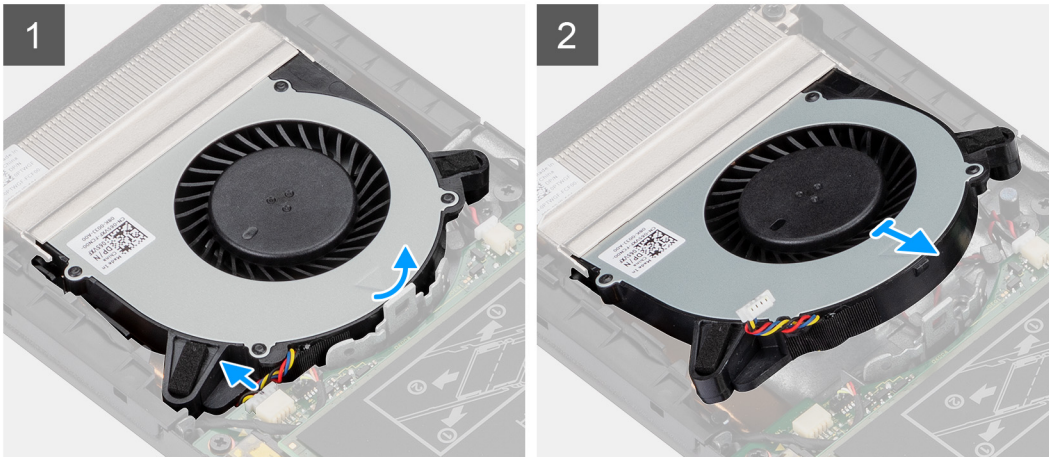
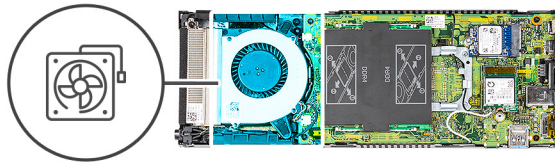
Retirar a ventoinha do sistema

Pré-requisitos

1. Siga o procedimento indicado em [Antes de efetuar qualquer procedimento no interior do dispositivo](#).
2. Retire o dispositivo do [Suporte fixo/Suporte de altura ajustável Pro 1/Suporte VESA deslocado/Suporte de altura ajustável Pro 2/Suporte de parede](#).
3. Retire a [tampa](#).

Sobre esta tarefa

A figura indica a localização da ventoinha do sistema e fornece uma representação visual do procedimento de remoção.



Passo

1. Solte a ventoinha do sistema da patilha de retenção na bandeja da ventoinha.
2. Desligue o cabo da ventoinha do sistema do conector na placa de sistema.
3. Deslize a ventoinha do sistema para fora das calhas de orientação no suporte do dissipador de calor.

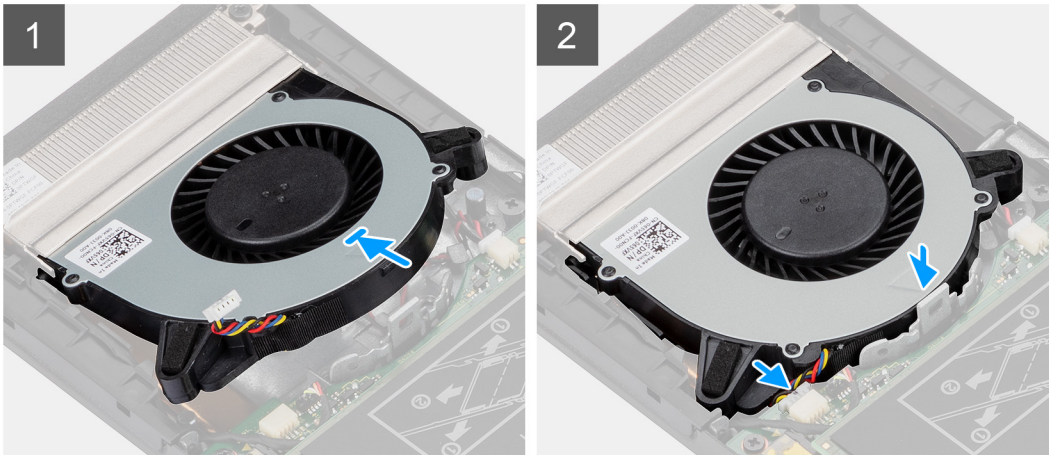
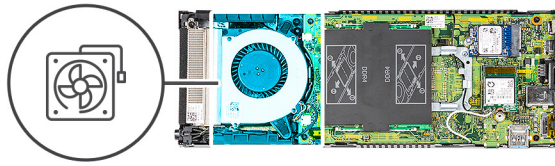
Instalar a ventoinha do sistema

Pré-requisitos

Caso esteja a substituir um componente, retire o componente existente antes de efetuar o procedimento de instalação.

Sobre esta tarefa

A figura indica a localização da ventoinha do sistema e fornece uma representação visual do procedimento de instalação.



Passo

1. Ligue o cabo da ventoinha do sistema ao conector na placa de sistema.
2. Alinhe as patilhas na ventoinha do sistema com as calhas de orientação no suporte do dissipador de calor.
3. Empurre a ventoinha do sistema para baixo na bandeja até encaixar no lugar com um estalido.

Passos seguintes

1. Instale a [tampa](#).
2. Instale o dispositivo num [Suporte fixo/Suporte de altura ajustável Pro 1/Suporte VESA deslocado/Suporte de altura ajustável Pro 2/Suporte de parede](#).
3. Siga o procedimento indicado em [Após efetuar qualquer procedimento no dispositivo](#).

Botão para ligar/desligar

Retirar o botão de alimentação

Pré-requisitos

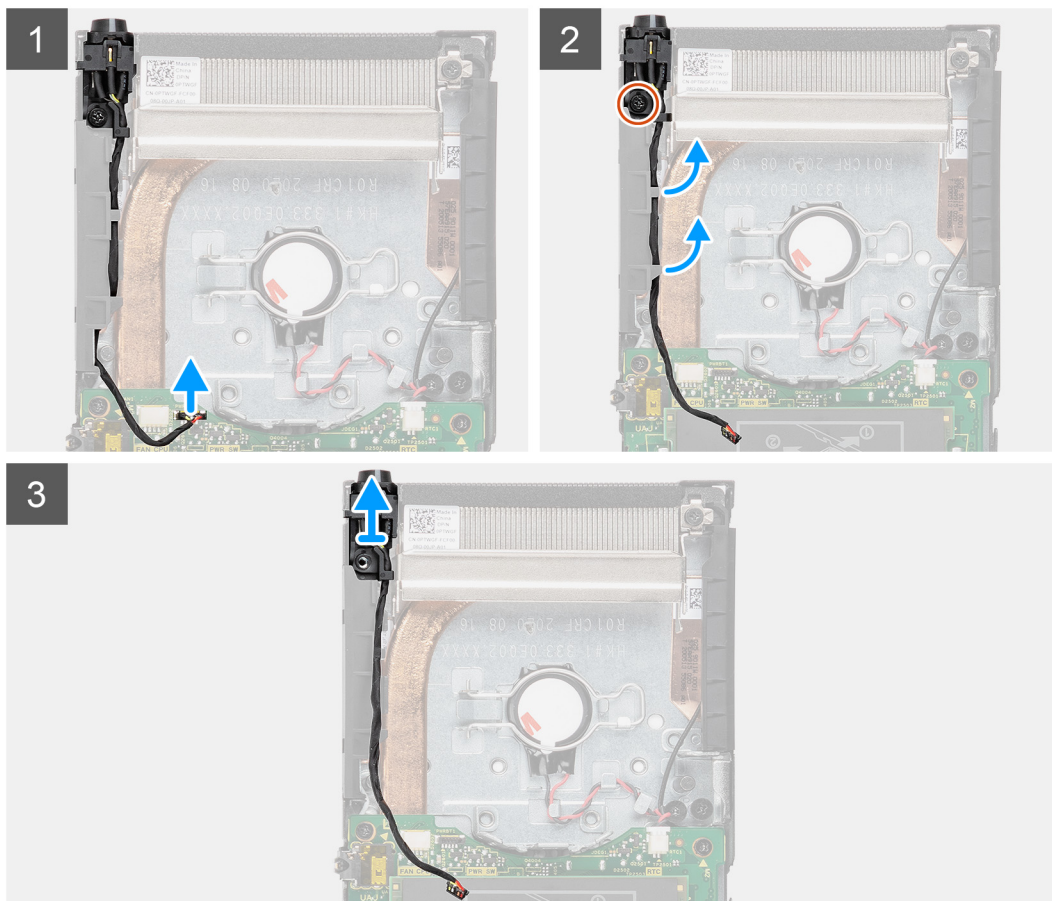
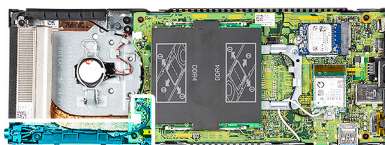
1. Siga o procedimento indicado em [Antes de efetuar qualquer procedimento no interior do dispositivo](#).
2. Retire o dispositivo do [Suporte fixo/Suporte de altura ajustável Pro 1/Suporte VESA deslocado/Suporte de altura ajustável Pro 2/Suporte de parede](#).
3. Retire a [tampa](#).
4. Retire a [ventoinha do sistema](#).

Sobre esta tarefa

A figura indica a localização do botão de alimentação e fornece uma representação visual do processo de remoção.



1x
M2x3



Passo

1. Desligue o cabo do botão de alimentação do conector na placa de sistema.
2. Desencaminhe o cabo do botão de alimentação da guia de encaminhamento.
i **NOTA:** Observe o encaminhamento do cabo do botão de alimentação dentro do chassi enquanto o remove. Encaminhe o cabo corretamente quando substituir o componente para evitar que o cabo seja comprimido ou dobrado.
3. Retire o parafuso (M2x3) para fixar o botão de alimentação ao chassi.
4. Levante o botão de alimentação e retire-o do chassi.

Instalar o botão de alimentação

Pré-requisitos

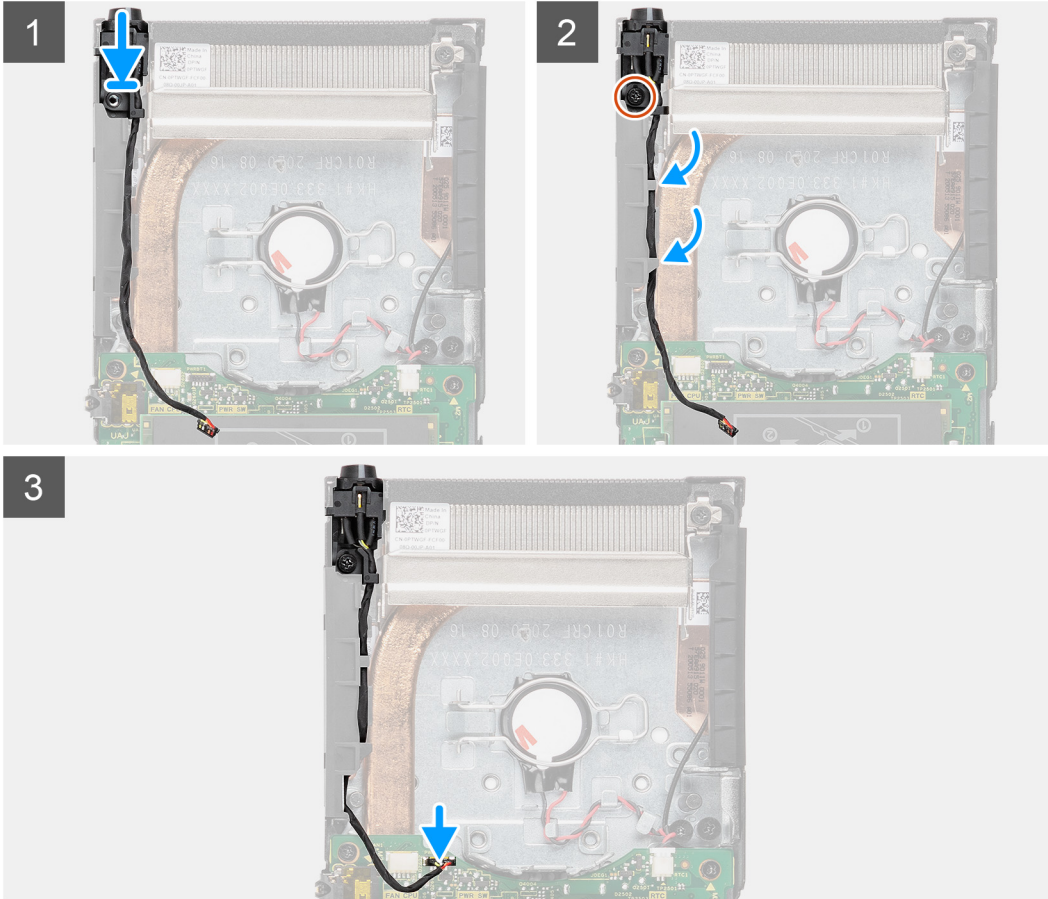
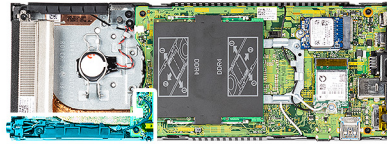
Caso esteja a substituir um componente, retire o componente existente antes de efetuar o procedimento de instalação.

Sobre esta tarefa

A figura indica a localização do botão de alimentação e fornece uma representação visual do procedimento de instalação.



1x
M2x3



Passo

1. Coloque o botão de alimentação na ranhura no chassis.
2. Volte a colocar o parafuso (M2x3) para fixar o botão de alimentação ao chassis.
3. Encaminhe o cabo do botão de alimentação pelas guias de encaminhamento no chassis.
4. Ligue o cabo do botão de alimentação ao conector na placa de sistema.

Passos seguintes

1. Instale a [ventoinha do sistema](#).
2. Instale a [tampa](#).
3. Instale o dispositivo num [Suporte fixo](#)/[Suporte de altura ajustável Pro 1](#)/[Suporte VESA deslocado](#)/[Suporte de altura ajustável Pro 2](#)/[Suporte de parede](#).
4. Siga o procedimento indicado em [Após efetuar qualquer procedimento no dispositivo](#).

Bateria de célula tipo moeda

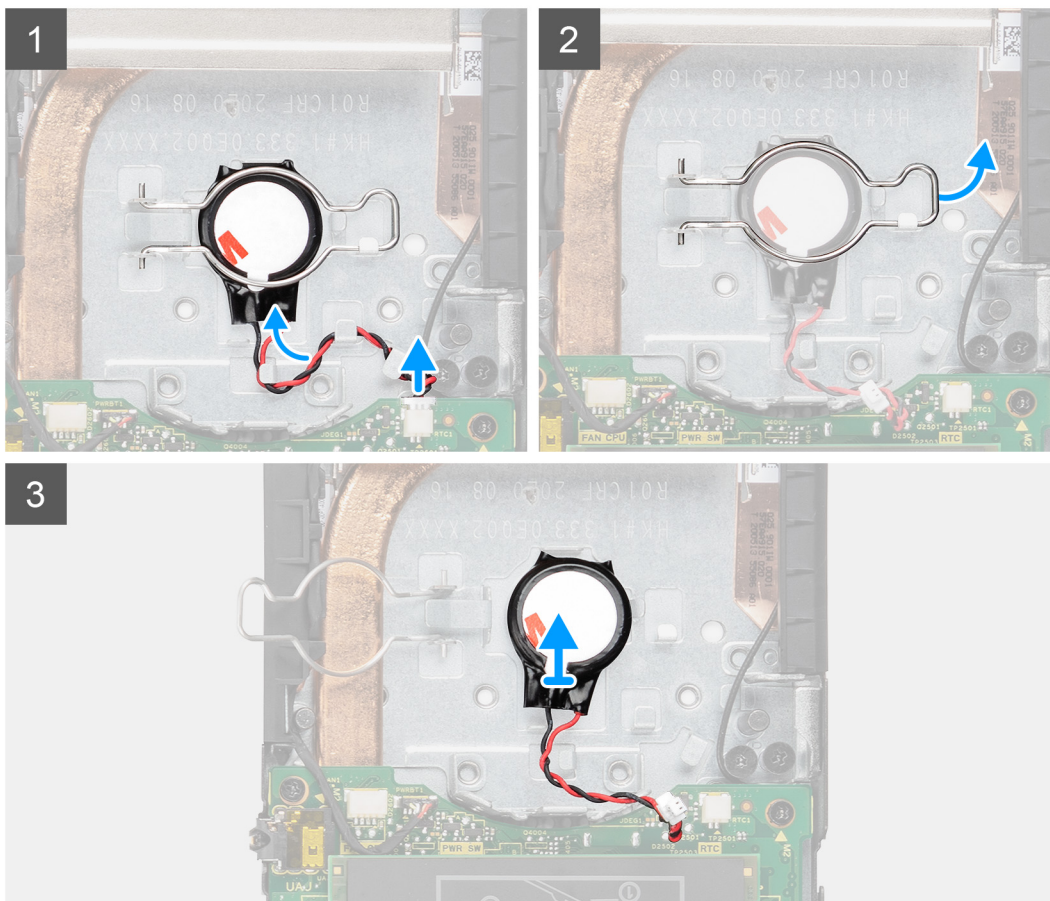
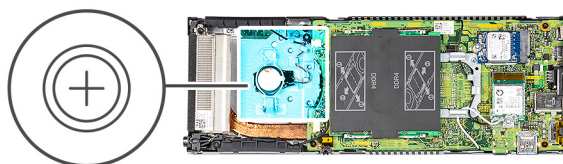
Retirar a bateria de célula tipo moeda

Pré-requisitos

1. Siga o procedimento indicado em [Antes de efetuar qualquer procedimento no interior do dispositivo](#).
2. Retire o dispositivo do [Suporte fixo/Suporte de altura ajustável Pro 1/Suporte VESA deslocado/Suporte de altura ajustável Pro 2/Suporte de parede](#).
3. Retire a [tampa](#).
4. Retire a [ventoinha do sistema](#).

Sobre esta tarefa

A figura indica a localização da bateria de célula tipo moeda e fornece uma representação visual do processo de remoção.



Passo

1. Desligue o cabo da bateria de célula tipo moeda do conector na placa de sistema.
2. Desencaminhe o cabo da bateria de célula tipo moeda da guia de encaminhamento.

NOTA: Observe o encaminhamento do cabo da bateria de célula tipo moeda dentro do chassis enquanto o remove. Encaminhe o cabo corretamente quando substituir o componente para evitar que o cabo seja comprimido ou dobrado.

3. Solte o grampo de retenção da bateria de célula tipo moeda do gancho de fixação e vire o grampo para o outro lado para aceder à bateria de célula tipo moeda.
4. Levante a bateria de célula tipo moeda.

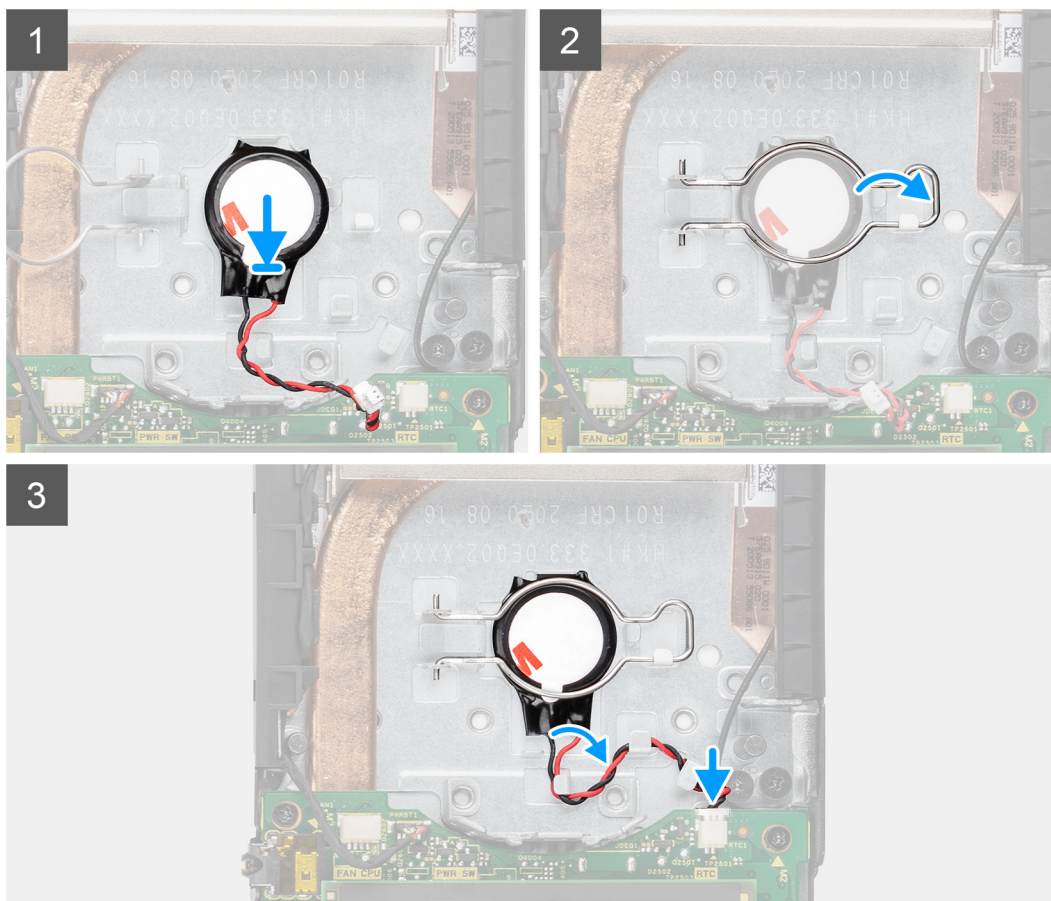
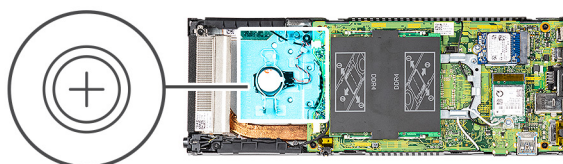
Instalar a bateria de célula tipo moeda

Pré-requisitos

Caso esteja a substituir um componente, retire o componente existente antes de efetuar o procedimento de instalação.

Sobre esta tarefa

A figura indica a localização da bateria de célula tipo moeda e fornece uma representação visual do processo de instalação.



Passo

1. Coloque a bateria de célula tipo moeda na ranhura no chassis.
2. Feche o clipe de retenção da célula tipo moeda para fixar a bateria de célula tipo moeda.

3. Fixe o clipe de retenção de célula tipo moeda ao gancho.
4. Encaminhe o cabo da bateria de célula tipo moeda ao longo da guia de encaminhamento.
5. Ligue o cabo da bateria de célula tipo moeda ao conector na placa de sistema.


Passos seguintes

1. Instale a [ventoinha do sistema](#).
2. Instale a [tampa](#).
3. Instale o dispositivo num [Suporte fixo/Suporte de altura ajustável Pro 1/Suporte VESA deslocado/Suporte de altura ajustável Pro 2/Suporte de parede](#).
4. Siga o procedimento indicado em [Após efetuar qualquer procedimento no dispositivo](#).

Placa de sistema

Retirar a placa de sistema

Pré-requisitos

1. Siga o procedimento indicado em [Antes de efetuar qualquer procedimento no interior do dispositivo](#).
2. Retire o dispositivo do [Suporte fixo/Suporte de altura ajustável Pro 1/Suporte VESA deslocado/Suporte de altura ajustável Pro 2/Suporte de parede](#).
3. Retire o [conjunto do disco rígido](#).
 -  **NOTA:** Para sistemas configurados com disco de estado sólido no compartimento do disco rígido
 - Retire o [disco de estado sólido M.2 2280/disco de estado sólido M.2 2230](#).
 - Retire a [placa secundária do disco de estado sólido](#).
4. Retire a [tampa](#).
5. Retire a [ventoinha do sistema](#).
6. Retire a [placa WLAN](#).
7. Retire o [disco de estado sólido](#).
8. Retire o [módulo de memória](#).

Sobre esta tarefa

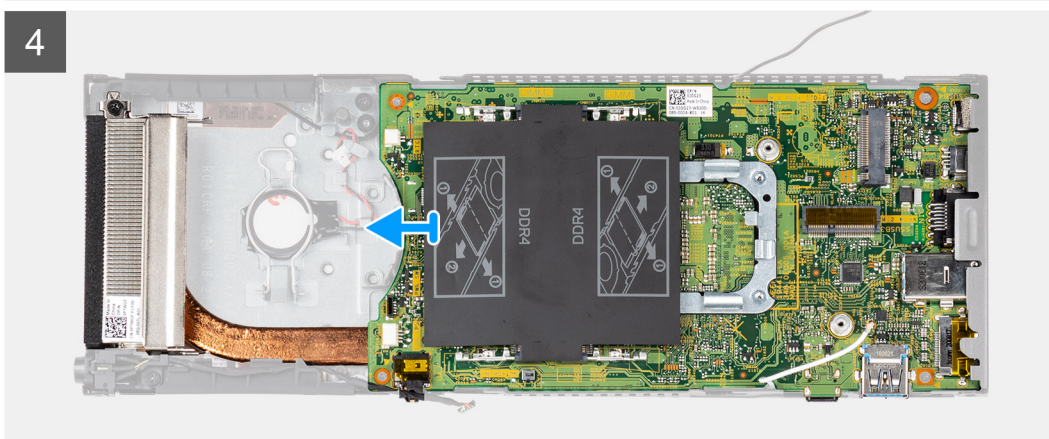
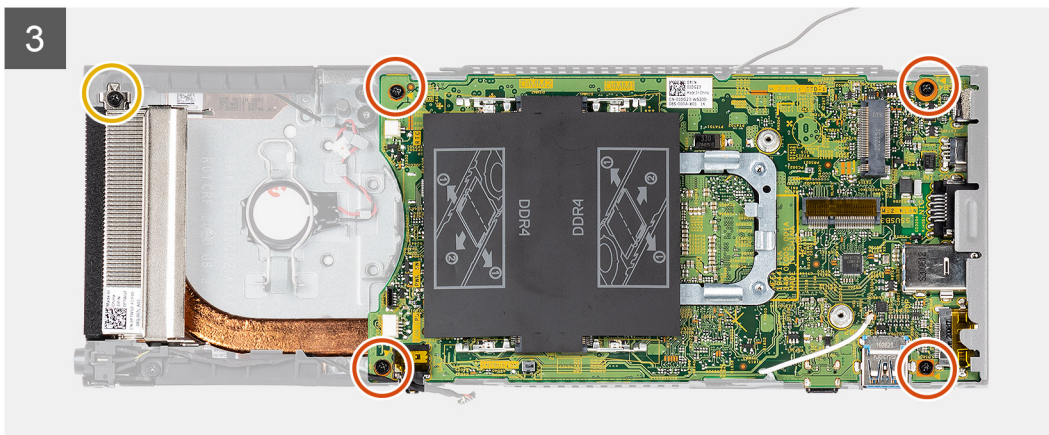
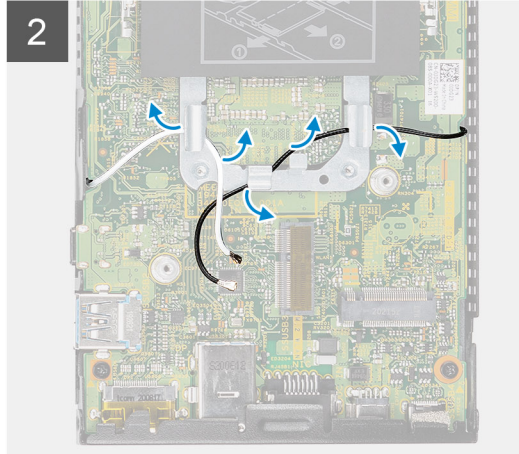
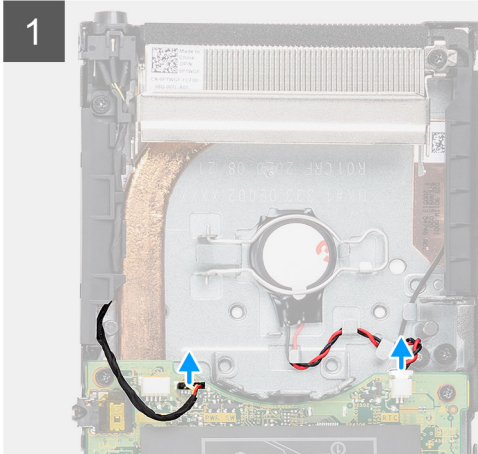
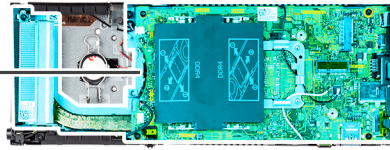
A figura indica a localização da placa de sistema e fornece uma representação visual do procedimento de remoção.



4x
M2x3



1x



Passo

1. Desligue o cabo do botão de alimentação e o cabo da bateria de célula tipo moeda dos conectores na placa de sistema.
2. Desencaminhe o cabo do botão de alimentação e o cabo da bateria de célula tipo moeda das guias de encaminhamento.
3. Desencaminhe os cabos da antena WLAN das guias de encaminhamento.

NOTA: Observe o encaminhamento dos cabos da antena WLAN dentro do chassis enquanto os remove. Encaminhe estes cabos corretamente quando substituir o componente para evitar que os cabos sejam comprimidos ou dobrados.

4. Desaperte o parafuso integrado (M2x3) e retire os quatro parafusos (M2x3) que fixam a placa de sistema ao chassis.
5. Levante e deslize ligeiramente a placa de sistema para fora do chassis.

NOTA: A placa de sistema é removida juntamente com o dissipador de calor ligada a si.

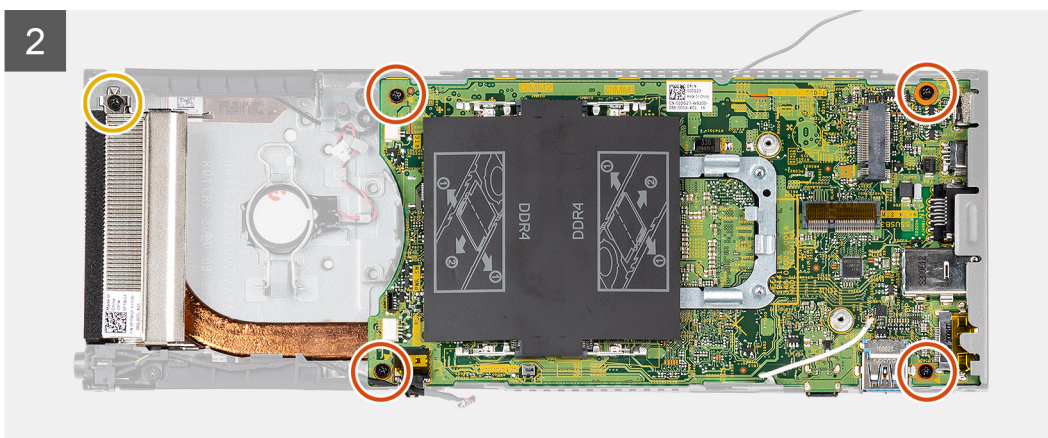
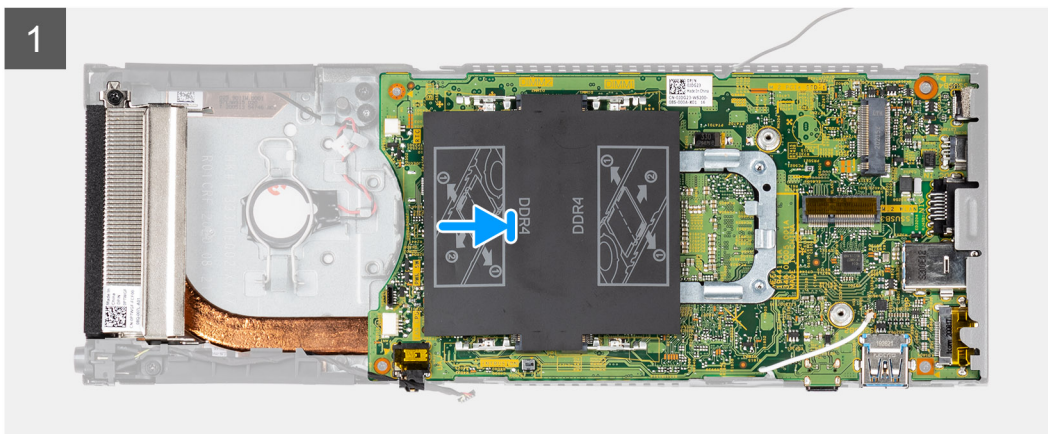
Instalar a placa de sistema

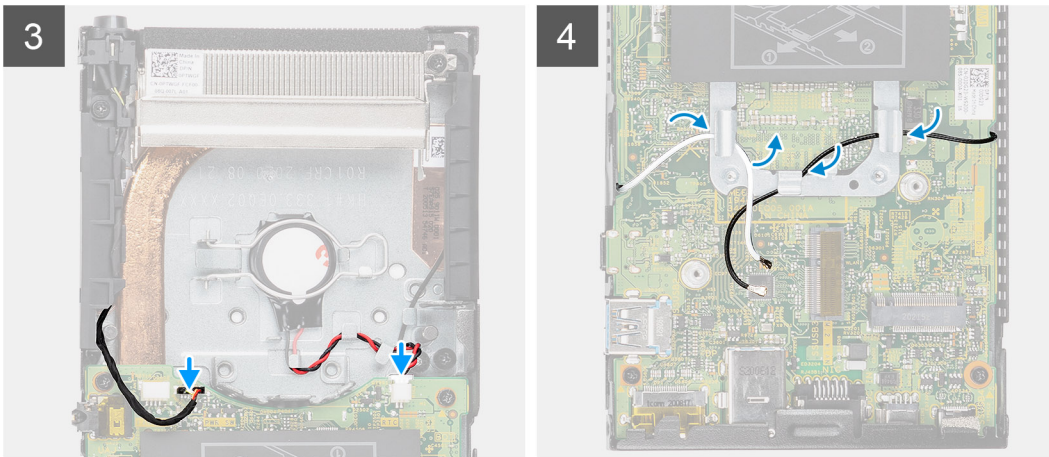
Pré-requisitos

Caso esteja a substituir um componente, retire o componente existente antes de efetuar o procedimento de instalação.

Sobre esta tarefa

A figura indica a localização da placa de sistema e fornece uma representação visual do procedimento de instalação.





Passo

1. Alinhe os conectores na placa de sistema com as ranhuras do conector no chassis.

i **NOTA:** A placa de sistema é instalada juntamente com o dissipador de calor ligada a si.

2. Deslize cuidadosamente a placa de sistema para dentro do chassis.
3. Aperte o parafuso integrado M2x3 e volte a colocar os quatro parafusos (M2x3) para fixar a placa de sistema ao chassis.
4. Encaminhe o cabo do botão de alimentação e o cabo da bateria de célula tipo moeda ao longo das guias de encaminhamento.
5. Ligue o cabo do botão de alimentação e o cabo da bateria de célula tipo moeda aos conectores na placa de sistema.
6. Encaminhe os cabos da antena WLAN através das guias de encaminhamento.

i **NOTA:** As antenas devem estar alinhadas com os entalhes na placa de sistema e o encaminhamento do cabo não deve estar sobre o código QR da placa de sistema.

Passos seguintes

1. Instale o [disco de estado sólido](#).
2. Instale o [módulo de memória](#).
3. Instale a [placa WLAN](#).
4. Instale a [ventoinha do sistema](#).
5. Instale a [tampa](#).
6. Instale o [conjunto do disco rígido](#).
 - i** **NOTA:** Para sistemas configurados com disco de estado sólido no compartimento do disco rígido
 - Instale a [placa secundária](#).
 - Instale o [disco de estado sólido M.2 2280/disco de estado sólido M.2 2230](#).
7. Instale o dispositivo num [Suporte fixo/Suporte de altura ajustável Pro 1/Suporte VESA deslocado/Suporte de altura ajustável Pro 2/Suporte de parede](#).
8. Siga o procedimento indicado em [Após efetuar qualquer procedimento no dispositivo](#).

Dissipador de calor

Retirar o dissipador de calor

Pré-requisitos

1. Siga o procedimento indicado em [Antes de efetuar qualquer procedimento no interior do dispositivo](#).
2. Retire o dispositivo do [Suporte fixo/Suporte de altura ajustável Pro 1/Suporte VESA deslocado/Suporte de altura ajustável Pro 2/Suporte de parede](#).
3. Retire o [conjunto do disco rígido](#).

i **NOTA:** Para sistemas configurados com disco de estado sólido no compartimento do disco rígido

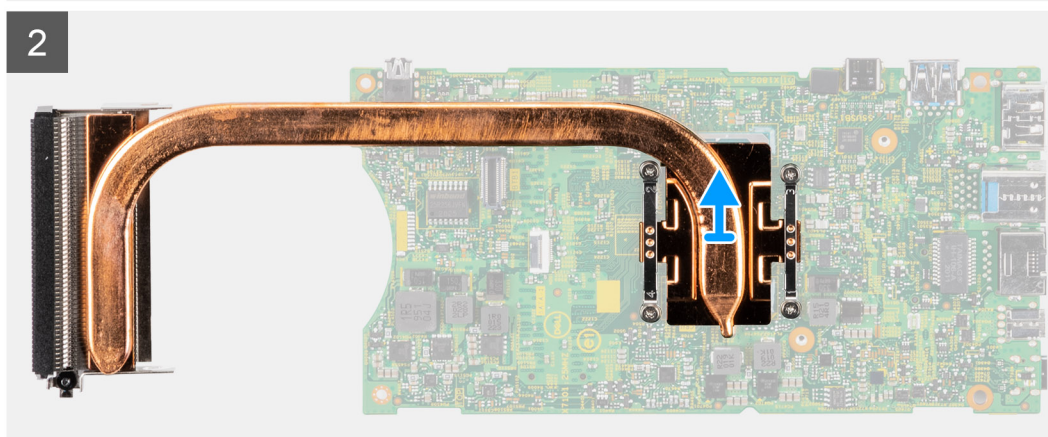
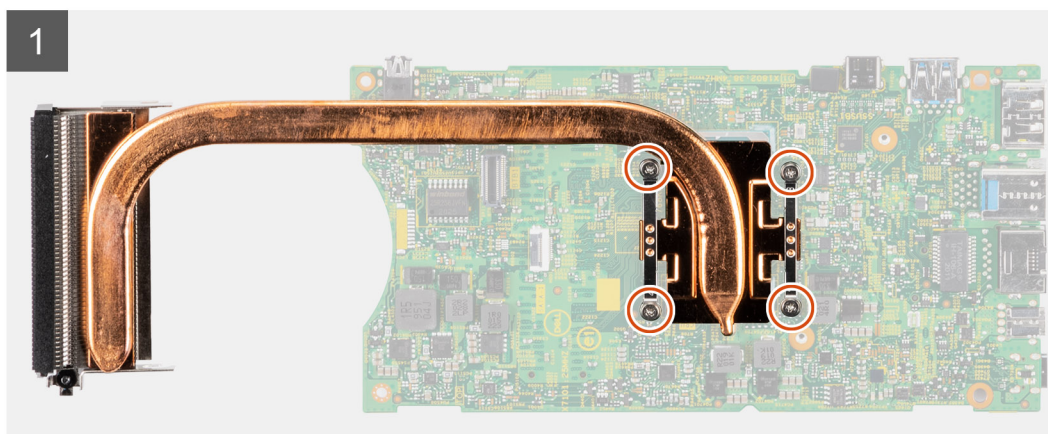
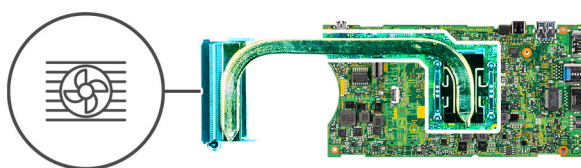
- Retire o disco de estado sólido M.2 2280/disco de estado sólido M.2 2230.
 - Retire a placa secundária do disco de estado sólido.
4. Retire a tampa.
 5. Retire a ventoinha do sistema.
 6. Retire a placa WLAN..
 7. Retire o disco de estado sólido.
 8. Retire o módulo de memória.
 9. Retire a placa de sistema.

Sobre esta tarefa

A figura indica a localização do conjunto do dissipador de calor e fornece uma representação visual do procedimento de remoção.



4x



Passo

1. Por ordem sequencial (como indicado no dissipador de calor), desaperte os quatro parafusos integrados que fixam o dissipador de calor à placa de sistema.
2. Levante e retire o dissipador de calor da placa de sistema.

Instalar o dissipador de calor

Pré-requisitos

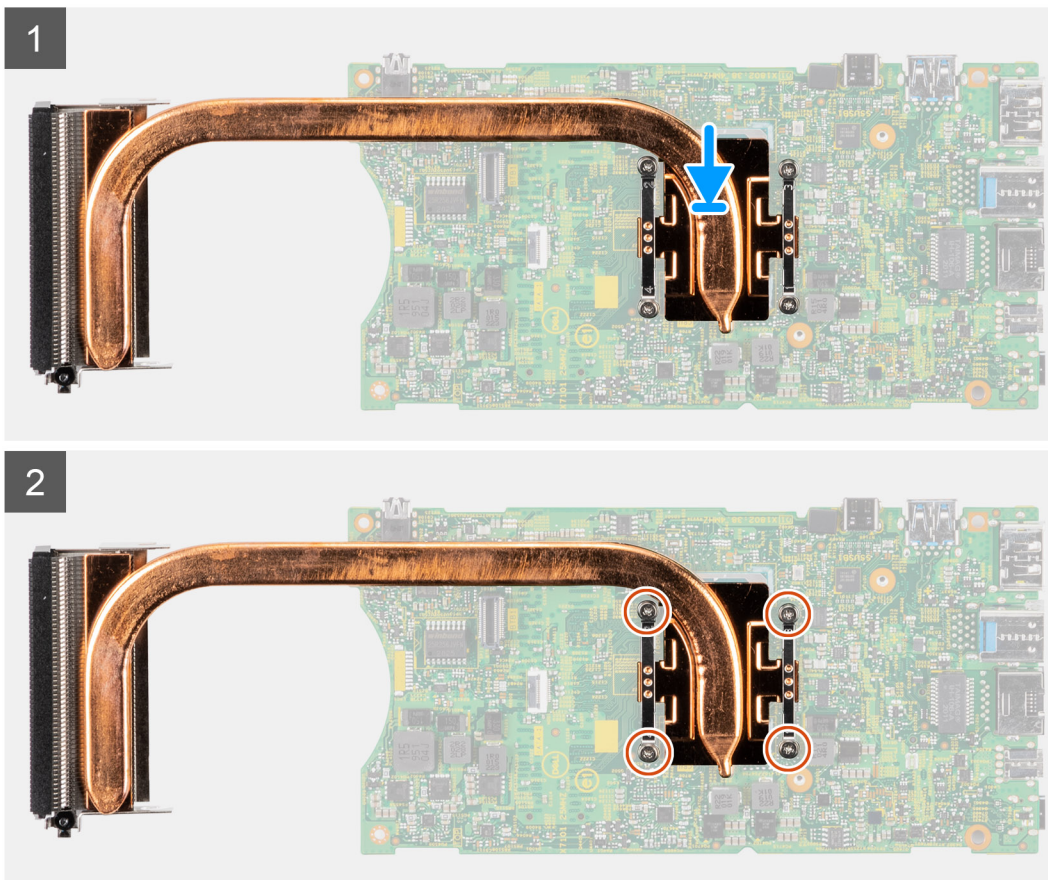
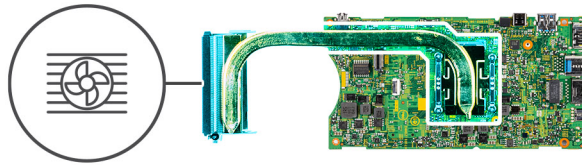
Caso esteja a substituir um componente, retire o componente existente antes de efetuar o procedimento de instalação.

Sobre esta tarefa

A figura indica a localização do dissipador de calor e fornece uma representação visual do processo de instalação.



4x



Passo

1. Alinhe os parafusos no dissipador de calor com os respetivos orifícios na placa de sistema.
2. Por ordem sequencial (como indicado no dissipador de calor), aperte os quatro parafusos integrados que fixam o dissipador de calor à placa de sistema.

Passos seguintes

1. Instale a [placa de sistema](#).
2. Instale o [disco de estado sólido](#).
3. Instale o [módulo de memória](#).
4. Instale a [placa WLAN](#).
5. Instale a [ventoinha do sistema](#).

6. Instale a [tampa](#).
7. Instale o [conjunto do disco rígido](#).
 - i** **NOTA:** Para sistemas configurados com disco de estado sólido no compartimento do disco rígido
 - Instale a [placa secundária](#).
 - Instale o [disco de estado sólido M.2 2280](#) no compartimento do disco rígido/[disco de estado sólido M.2 2230](#) no [compartimento do disco rígido](#).
8. Instale o dispositivo num [Suporte fixo](#)/[Suporte de altura ajustável Pro 1](#)/[Suporte VESA deslocado](#)/[Suporte de altura ajustável Pro 2](#)/[Suporte de parede](#).
9. Siga o procedimento indicado em [Após efetuar qualquer procedimento no dispositivo](#).

Voltar a colocar o chassis

Pré-requisitos

1. Siga o procedimento indicado em [Antes de efetuar qualquer procedimento no interior do dispositivo](#).
2. Retire o dispositivo do [Suporte fixo](#)/[Suporte de altura ajustável Pro 1](#)/[Suporte VESA deslocado](#)/[Suporte de altura ajustável Pro 2](#)/[Suporte de parede](#).
3. Retire o [conjunto do disco rígido](#).
 - i** **NOTA:** Para sistemas com módulo do disco de estado sólido no compartimento do disco rígido
 - Retire o [disco de estado sólido M.2 2280](#) no compartimento do disco rígido/[disco de estado sólido M.2 2230](#) no [compartimento do disco rígido](#).
 - Retire a [placa secundária](#).
4. Retire a [tampa](#).
5. Retire a [ventoinha do sistema](#).
6. Retire a [placa WLAN](#).
7. Retire o [disco de estado sólido](#).
8. Retire o [botão de alimentação](#).
9. Retire o [módulo de memória](#).
10. Retire a [bateria de célula tipo moeda](#).
11. Retire a [placa de sistema](#).

Sobre esta tarefa

Depois de retirar estes componentes, resta o chassis.

Software

Este capítulo enumera os sistemas operativos suportados, junto com instruções sobre como instalar os controladores.

Tópicos

- [Controladores e transferências](#)

Controladores e transferências

Quando realizar uma deteção e resolução de problemas, a transferência ou instalação dos controladores, recomendamos que leia o artigo [000123347](#) da Base de Dados de Conhecimentos da Dell, Perguntas Frequentes sobre Controladores e Transferências.

Configuração do sistema

AVISO: Não altere as definições do programa de configuração do BIOS, exceto se for um utilizador de computadores com muita experiência. Algumas alterações podem fazer com que o computador não funcione corretamente.

NOTA: Antes de alterar o programa de configuração do BIOS, recomenda-se que anote as informações do ecrã de configuração do BIOS para referência futura.

Utilize o programa de configuração do BIOS para os seguintes fins:

- Obter informações sobre o hardware instalado no computador como, por exemplo, a quantidade de RAM e a capacidade da unidade de disco rígido.
- Alterar as informações de configuração do sistema.
- Definir ou alterar uma opção selecionável pelo utilizador como, por exemplo, a palavra-passe do utilizador, o tipo de disco rígido instalado, bem como ativar ou desativar dispositivos base.

Tópicos

- Descrição geral do BIOS
- Entrar no programa de configuração do BIOS
- Teclas de navegação
- Sequência de Arranque
- Opções da configuração do sistema
- Atualização do BIOS
- Palavra-passe de sistema e de configuração
- Limpar as palavras-passe do BIOS (Configuração do sistema) e do sistema

Descrição geral do BIOS

O BIOS gere o fluxo de dados entre o sistema operativo do computador e os dispositivos ligados, tais como unidades de disco rígido, placas gráficas, teclados, ratos e impressoras.

Entrar no programa de configuração do BIOS

Sobre esta tarefa

Ligue (ou reinicie) o computador e prima de imediato a tecla F2.

Menu de arranque

Prima <F12> quando aparecer o logótipo Dell para iniciar um menu de arranque único com uma lista dos dispositivos de arranque válidos para o sistema. As opções de diagnóstico e de configuração do BIOS também estão incluídas neste. Os dispositivos mostrados no menu de arranque dependem dos dispositivos que podem ser arrancados no sistema. Este menu é útil quando tentar arrancar um determinado dispositivo ou solicitar o diagnóstico do sistema. A utilização do menu de arranque não efetua quaisquer alterações na ordem de arranque guardada no BIOS.

As opções são:

- UEFI Boot:
 - Windows Boot Manager
- Outras opções:
 - Configuração do BIOS
 - Atualização Flash do BIOS

- Diagnóstico
- Alterar definições do modo de arranque

Teclas de navegação

NOTA: Para a maioria das opções de Configuração do sistema, as alterações efetuadas são registadas mas não entram em vigor até reiniciar o sistema.

Teclas	Navegação
Seta para cima	Desloca para o campo anterior.
Seta para baixo	Desloca para o campo seguinte.
Enter	Seleciona um valor no campo selecionado (se aplicável) ou segue a ligação no campo.
Barra de espaço	Expande ou reduz uma lista pendente, se aplicável.
Separador	Desloca para a área de foco seguinte.
Tecla Esc	Desloca para a página anterior até ver o ecrã principal. Se premir a tecla Esc no ecrã principal irá ver uma mensagem que pede para guardar quaisquer alterações não guardadas e reinicia o sistema.

Sequência de Arranque

A sequência de arranque permite-lhe ultrapassar a ordem dos dispositivos de arranque definidos na Configuração do sistema e arrancar diretamente para um dispositivo específico (por exemplo: disco ótico ou disco rígido). Durante o teste POST (Power-on Self Test), quando é apresentado o logótipo da Dell, pode:

- Aceder à Configuração do Sistema premindo a tecla F2
- Abrir um menu de arranque único premindo a tecla F12.

O menu de arranque único apresenta os dispositivos a partir dos quais pode arrancar o computador, incluindo a opção de diagnóstico. As opções do menu de arranque são:

- Disco Amovível (se existir)
- Disco STXXXX
 - NOTA:** XXXX representa o número do disco SATA.
- Disco ótico (se existir)
- Disco rígido SATA (se existir)
- Diagnóstico
 - NOTA:** Ao escolher **Diagnóstico**, aparece o ecrã **SupportAssist**.

O ecrã da sequência de arranque também apresenta a opção para aceder ao ecrã da Configuração do Sistema.

Opções da configuração do sistema

NOTA: Dependendo do sistema e dos dispositivos instalados, os itens listados nesta secção podem ou não aparecer.

Tabela 3. Opções de configuração do sistema — Menu Informações do sistema

Descrição geral	
Versão do BIOS	Mostra o número da versão do BIOS.
Etiqueta de Serviço	Mostra a Etiqueta de Serviço do sistema.
Etiqueta de Inventário	Mostra a Etiqueta de Inventário do sistema.
Data de Produção	Mostra a data de produção do sistema.
Data de Propriedade	Mostra a data de propriedade do sistema.

Tabela 3. Opções de configuração do sistema — Menu Informações do sistema (continuação)

Descrição geral	
Código de Serviço Expresso	Mostra o código de serviço expresso do sistema.
Etiqueta de Propriedade	Mostra a Etiqueta de Propriedade do sistema.
Atualização de Firmware Assinada	Mostra se a Atualização de Firmware Assinada está ativada no sistema.
Informações do Processador	
Tipo de Processador	Mostra o tipo de processador.
Velocidade Máxima do Relógio	Mostra a velocidade máxima do relógio do processador.
Velocidade Mínima do Relógio	Mostra a velocidade mínima do relógio do processador.
Velocidade Atual do Relógio	Mostra a velocidade do relógio do processador atual.
Contagem de Núcleos	Mostra o número de núcleos no processador.
ID do Processador	Mostra o código de identificação do processador.
Cache L2 do Processador	Mostra o tamanho da Cache L2 do processador.
Cache L3 do Processador	Mostra o tamanho da Cache L3 do processador.
Versão do Microcódigo	Mostra a versão do microcódigo.
Preparado para a Tecnologia de Hiperprocessamento Intel	Mostra se o processador está preparado para a tecnologia de Hiperprocessamento (HT) Intel.
Tecnologia de 64 Bits	Mostra se a tecnologia de 64 bits é utilizada.
Informações da memória	
Memória Instalada	Mostra a memória de sistema total instalada.
Memória Disponível	Mostra a memória de sistema total disponível.
Velocidade de Memória	Mostra a velocidade da memória.
Modo de Canal de Memória	Mostra o modo de canal único ou duplo.
Tecnologia de Memória	Mostra a tecnologia que é utilizada para a memória.
DIMM SLOT1	Mostra a memória na SLOT1
DIMM SLOT2	Mostra a memória na SLOT2
Informações dos Dispositivos	
Controlador de Vídeo	Mostra o tipo de controlador de vídeo do sistema.
Memória de Vídeo	Mostra as informações da memória do vídeo do sistema.
Dispositivo Wi-Fi	Mostra as informações do dispositivo sem fios do sistema.
Resolução Nativa	Mostra a resolução nativa do sistema.
Versão do BIOS de Vídeo	Mostra a versão do BIOS do vídeo do sistema.
Controlador de Áudio	Mostra as informações do controlador de áudio do sistema.
Dispositivo Bluetooth	Mostra as informações do dispositivo Bluetooth do sistema.
Endereço LOM MAC	Mostra o endereço MAC de LAN On Motherboard (LOM) do sistema.
Endereço MAC de Pass Through	Mostra o endereço MAC de Pass Through do sistema.
Dispositivo Celular	Mostra as informações do SSD PCIe M.2 do sistema.

Tabela 4. Opções de configuração do sistema — menu Configuração de Arranque

Configuração do Arranque	
Sequência de Arranque	
Modo de arranque	Mostra o modo de arranque.

Tabela 4. Opções de configuração do sistema — menu Configuração de Arranque (continuação)

Configuração do Arranque	
Sequência de Arranque	Mostra a sequência de arranque.
Arranque Seguro	
Ativar Arranque Seguro	Ativa ou desativa a funcionalidade de arranque seguro. Por predefinição, a opção não está ativada.
Modo de Arranque Seguro	Ativa ou desativa para alterar as opções de modo de arranque seguro. Por defeito, o Modo de Implementação está ativado.
Gestão de Chaves Especializadas	
Ativar Modo Personalizado	Ativa ou desativa o modo personalizado. Por predefinição, a opção modo personalizado não está ativada.
Gestão de Chaves de Modo Personalizado	Selecione os valores personalizados para a gestão de chaves especializadas.

Tabela 5. Opções de configuração do sistema — menu Dispositivos Integrados

Dispositivos Integrados	
Data/Hora	Mostra a data atual no formato MM/DD/AAAA e a hora atual no formato HH:MM:SS AM/PM.
Áudio	
Ativar Áudio	Ativa ou desativa o controlador de áudio integrado. Por predefinição, a opção está ativada.
Configuração USB/Thunderbolt	
	<ul style="list-style-type: none"> Ativa ou desativa o arranque a partir de dispositivos de armazenamento em massa USB ligados às portas USB externas. Por predefinição, as opções Ativar as Portas USB Traseiras e Ativar as Postas USB Laterais estão ativadas. Ativa ou desativa o arranque a partir de dispositivos de armazenamento em massa USB, tais como discos rígidos externos, discos óticos e disco USB. Por predefinição, a opção Ativar Suporte de Arranque USB está ativada.
Configuração USB lateral	
	Ativa ou desativa as portas USB individuais. Por predefinição, as opções Porta Lateral 1 (Junto de DP) e Porta Lateral 2 estão selecionadas. i NOTA: O teclado e rato USB funcionam sempre na configuração do BIOS, independentemente destas definições.
Configuração do USB Posterior	
	Ativa ou desativa as portas USB individuais. Por predefinição, todas as opções (Porta Traseira 1 (CIMA) , Porta Traseira 2 (Baixo) e Porta Traseira 3 (Type-C)) estão selecionadas. i NOTA: O teclado e rato USB funcionam sempre na configuração do BIOS, independentemente destas definições.

Tabela 6. Opções de configuração do sistema — menu de Armazenamento

Armazenamento	
Operação SATA/NVMe	
Operação SATA/NVMe	Configurar o modo de funcionamento do controlador do dispositivo de armazenamento integrado. Por predefinição, a opção RAID Ligado está ativada.
Interface de armazenamento	

Tabela 6. Opções de configuração do sistema — menu de Armazenamento (continuação)

Armazenamento	
Ativação da Porta	Esta página permite ativar os discos incorporados. Todas as opções estão ativadas como predefinição.
SMART Reporting	
Ativar SMART Reporting	Ativa ou desativa a tecnologia de automonitorização, análise e geração de relatórios (SMART) durante o arranque de sistema. Por predefinição, a opção Ativar SMART Reporting não está ativada.
Informações do Disco	
SATA-1	
Tipo	Mostra as informações do tipo SATA do sistema.
Dispositivo	Mostra as informações do dispositivo SATA do sistema.
SSD PCIe M.2	
Tipo	Mostra as informações do tipo SSD PCIe M.2 do sistema.
Dispositivo	Mostra as informações do dispositivo SSD PCIe M.2 do sistema.
PCIe M.2 eMMC	
Tipo	Mostra as informações do tipo PCIe M.2 eMMC do sistema.
Dispositivo	Mostra as informações do dispositivo PCIe M.2 eMMC do sistema.

Tabela 7. Opções de configuração do sistema — Menu Ecrã

Ecrã	
Ecrã principal	
Apresentação Principal de Vídeo	Este campo determina o controlador de vídeo que se torna o ecrã principal quando estão vários controladores disponíveis no sistema. Por predefinição, a opção Automático está ativada.
Logótipo Ecrã Completo	Ativa ou desativa o logótipo em ecrã inteiro. Por predefinição, a opção não está ativada.

Tabela 8. Opções de configuração do sistema — Menu Ligação

Ligação	
Configuração do controlador de rede	
NIC Integrado	Se ativada, os protocolos dos sistemas de rede UEFI são instalados e estão disponíveis, permitindo que as funcionalidades dos sistemas de rede pré-SO e dos primeiros SO utilizem quaisquer NICs ativados. Pode ser usado sem PXE ligado. Por predefinição, a opção Ativado com PXE está ativada.
Ativar Dispositivo Sem Fios	
WLAN	Ativa ou desativa o dispositivo WLAN interno Por predefinição, a opção está ativada.
Bluetooth	Ativa ou desativa o dispositivo Bluetooth interno Por predefinição, a opção está ativada.
Ativar a Pilha de Rede UEFI	Ativa ou desativa a Pilha de rede UEFI e controla o Controlador LAN incorporado. Por predefinição, está ativada a opção Ativar a Pilha de Rede UEFI .
Funcionalidade de Arranque HTTPs	

Tabela 8. Opções de configuração do sistema — Menu Ligação (continuação)

Ligação	
Arranque HTTPs	Ativa ou desativa a funcionalidade de Arranque HTTPs. Por predefinição, a opção Arranque HTTPs está ativada.

Tabela 9. Opções de configuração do sistema — Menu Alimentação

Alimentação	
Suporte de Ativação USB	
Ativar Suporte de Ativação por USB	Quando ativada, a ligação de dispositivos USB da Dell reativa o sistema do modo de suspensão. Por predefinição, a opção está ativada.
Comportamento da Alimentação CA	
Recuperação de CA	Permite determinar o que acontece quando a alimentação CA é restaurada após uma perda inesperada de alimentação CA. Por predefinição, a opção Alimentação Desligada está ativada.
Gestão de Energia em Estado Ativo	
ASPM	Ativa o nível do ASPM (Active State Power Management). Por predefinição, a opção Automático está ativada.
Bloquear Suspensão	
	Permite bloquear a entrada no modo de suspensão (S3) no sistema operativo. Por predefinição, a opção Bloquear Suspensão está desativada.
Controlo da Suspensão Total	
	Permite ao sistema conservar mais energia ao Encerrar (SS) ou no modo de Hibernação (S4). Por predefinição, a opção Ativado em S4 e SS está ativada.
Substituição do Controlo do Ventoinha	
	Determina a velocidade da ventoinha. Por predefinição, a opção está desativada.
Tecnologia Intel Speed Shift	
	Ativa ou desativa o suporte da tecnologia Intel Speed Shift. Por predefinição, a opção Tecnologia Intel Speed Shift está ativada.

Tabela 10. Opções de configuração do sistema — menu Segurança

Segurança	
TPM 2.0 Security	
Segurança TPM 2.0 Ligada	Ativa ou desativa as opções de segurança TPM 2.0. Por predefinição, a opção Segurança TPM 2.0 Ligada está ativada.
Ativar Atestado	Permite controlar se a Hierarquia de Atestado Trusted Platform Module (TPM) está disponível para o sistema operativo. Por predefinição, a opção Ativar Atestado está ativada.
Ativar Armazenamento de Chaves	Permite controlar se a Hierarquia de Armazenamento Trusted Platform Module (TPM) está disponível para o sistema operativo. Por predefinição, a opção Ativar Armazenamento de Chaves está ativada.
SHA-256	O BIOS e o TPM irão utilizar o algoritmo hash SHA-256 para aumentar as medidas nos TPM PCRs durante o arranque do BIOS. Por predefinição, a opção SHA-256 está ativada.
Limpar	Permite limpar as informações do proprietário do TPM e volta a colocar o TPM no estado predefinido.

Tabela 10. Opções de configuração do sistema — menu Segurança (continuação)

Segurança	
	Por predefinição, a opção Limpar está desativada.
Ignorar PPI para Limpar Comandos	Controla a Interface de Presença Física (PPI) do TPM. Por predefinição, a opção Ignorar PPI para limpar Comandos está desativada.
Encriptação Total de Memória Intel	
Encriptação da Memória Total	Permite ou não proteger a memória contra ataques físicos, incluindo spray congelante, DDR de sondagem para leitura dos ciclos, entre outros. Por predefinição, a opção Encriptação da Memória Total está desativada.
Intrusão do chassis	
	Controla a funcionalidade de intrusão do chassis. Por predefinição, a opção Desativado está ativada.
Limpar Intrusão	Por predefinição, a opção está desativada.
Reposição de Intrusão no Chassis	
	Repõe a intrusão no chassis. Por predefinição, a opção está desativada.
Redução de Segurança SMM	
	Ativa ou desativa a Mitigação de Segurança SMM. Por predefinição, a opção está ativada.
Limpeza de Dados no Arranque Seguinte	
Iniciar Limpeza de Dados	Ativa ou desativa a limpeza de dados no arranque seguinte. Por predefinição, a opção está desativada.
Absolute	Ativa, desativa ou desativa permanentemente a interface do módulo do BIOS do serviço opcional Absolute Persistence Module do software Absolute. Por predefinição, a opção está ativada.
Segurança do Caminho de Arranque UEFI	Controla se o sistema pede ao utilizador para introduzir a palavra-passe de administrador (se definida) quando arranca um dispositivo de arranque UEFI a partir do menu de arranque F12. Por predefinição, a opção Sempre Exceto HDD Interno está ativada.

Tabela 11. Opções de configuração do sistema — Menu das Palavras-passe

Palavras-passe	
Palavra-passe de Admin	Configura, altera ou elimina a palavra-passe de administrador.
Palavra-passe de Sistema	Configura, altera ou elimina a palavra-passe de sistema.
Palavra-passe do HDD-1 Interno	Define, altera ou elimina a palavra-passe do HDD-1.
SSD0 NVMe	Configura, altera ou elimina a palavra-passe do SSD0 NVMe.
Configuração de Palavra-passe	
Maiúsculas	Reforça que a palavra-passe tem de conter pelo menos uma letra maiúscula. Por predefinição, a opção está ativada.
Minúsculas	Reforça que a palavra-passe tem de conter pelo menos uma letra minúscula. Por predefinição, a opção está ativada.
Dígitos	Reforça que a palavra-passe tem de conter pelo menos um dígito. Por predefinição, a opção está ativada.
Carateres Especiais	Reforça que a palavra-passe tem de conter pelo menos um carácter especial.

Tabela 11. Opções de configuração do sistema — Menu das Palavras-passe (continuação)

Palavras-passe	
Carateres Mínimos	Por predefinição, a opção está ativada. Define o número mínimo de carateres permitidos para a palavra-passe.
Ignorar Palavra-passe	Quando ativada, solicita sempre as palavras-passe do sistema e do disco rígido interno quando o sistema é ligado a partir do modo de desligado. Por predefinição, está selecionada a opção Desativado .
Alterações de Palavras-passe	
Ativar Alterações de Palavra-passe sem Ser pelo Admin	Ativa ou desativa a possibilidade de alterar a palavra-passe do sistema e do disco rígido sem necessidade da palavra-passe de administrador. Por predefinição, a opção está desativada.
Bloqueio da Configuração do Administrador	
Ativar Bloqueio da Configuração de Administrador	Permite aos administradores o controlo sobre a forma como os respetivos utilizadores podem ou não aceder à configuração do BIOS. Por predefinição, a opção está desativada.
Bloqueio da Palavra-passe Principal	
Ativar Bloqueio da Palavra-passe Principal	Quando ativada, desativa o suporte da palavra-passe principal. Por predefinição, a opção está desativada.
Permitir Inversão de PSID Não Administrador	
Ativa Permitir Reverter PSID Não-Admin	Controla o acesso à reversão da ID de Segurança Física (PSID) dos discos rígidos NVMe a partir da linha de comando Gestor da Segurança Dell. Por predefinição, a opção está desativada.

Tabela 12. Opções de configuração do sistema — menu Atualização, Recuperação

Atualização, Recuperação	
Atualizações do Firmware da Cápsula UEFI	Ativa ou desativa as atualizações do BIOS através de pacotes de atualização de cápsulas UEFI. Por predefinição, a opção está ativada.
Recuperação do BIOS a partir do Disco Rígido	Permite ao utilizador recuperar de determinadas condições de BIOS corrompido a partir de um ficheiro de recuperação no disco rígido principal do utilizador ou numa pen USB externa. Por predefinição, a opção está ativada.
Regressão do BIOS	
Permitir a Atualização do BIOS para Versão Anterior	Ativa ou desativa se o flash do firmware do sistema para a versão anterior está bloqueado. Por predefinição, a opção está ativada.
Recuperação do SO com o SupportAssist	Ativa ou desativa o fluxo do arranque para a ferramenta SupportAssist OS Recovery na ocorrência de determinados erros do sistema. Por predefinição, a opção está ativada.
BIOSConnect	Ativa ou desativa o Serviço de nuvem para recuperação do sistema operativo, se o sistema operativo principal não conseguir arrançar depois de um número de falhas igual ou superior ao valor especificado na opção de configuração do Limiar de Recuperação Automático do sistema operativo e o sistema operativo do Serviço local não arrançar ou não estiver instalado.

Tabela 12. Opções de configuração do sistema — menu Atualização, Recuperação (continuação)

Atualização, Recuperação	
	Por predefinição, a opção está ativada.
Dell Auto operating system Recovery Threshold	Controla o fluxo do arranque automático para as ferramentas SupportAssist System Resolution Console e Dell Operating System Recovery. Por predefinição, o valor do limiar está definido para 2.

Tabela 13. Opções de configuração do sistema — Menu Gestão de Sistema

Gestão de Sistema	
Etiqueta de Serviço	Mostra a Etiqueta de Serviço do sistema.
Etiqueta de Inventário	Cria uma Etiqueta de Inventário do sistema.
Ativar Temporizador Watchdog	
Suporte do Temporizador Watchdog	Ativa ou desativa a Funcionalidade do Temporizador Watchdog. Por predefinição, a opção está desativada.
Reativação por LAN	
Reativação por LAN	Ativa ou desativa a possibilidade de o sistema se ligar por sinais de LAN especiais quando recebe um sinal de reativação da WLAN. Por predefinição, está selecionada a opção Desativado .
Hora de Ligação Automática	Permite configurar o sistema para ligar automaticamente todos os dias ou numa data e hora previamente selecionada. Esta opção só pode ser configurada se Auto On Time estiver configurado para Todos os Dias, Dias Úteis ou Dias Selecionados. Por predefinição, a opção está desativada.
Intel AMT Capability	
Ativa a Intel AMT Capability	Por predefinição, está ativada a opção Acesso MEBx Restrito .
Tecla de atalho MEBx	
Ativa a tecla de atalho MEBx	Quando ativada, permite utilizar as teclas de atalho Ctrl+P para aceder ao MEBx. Por predefinição, a opção DESLIGADO está desativada.
Aprovisionamento USB	
Ativa o Aprovisionamento USB	O Intel AMT pode ser disponibilizado através do ficheiro de aprovisionamento local com um dispositivo de armazenamento USB. Por predefinição, a opção DESLIGADO está desativada.

Tabela 14. Opções de configuração do sistema — menu do Teclado

Teclado	
Erros de Teclado	
Ativar Deteção de Erros do Teclado	Permite que os erros relacionados com o teclado seja reportados quando o sistema arranca. Por predefinição, a opção está ativada.
Acesso por meio de Teclas de Atalho à Configuração do Dispositivo	Gere se pode aceder aos ecrãs de configuração do dispositivo através de teclas de atalho durante o arranque de sistema. Por predefinição, a opção está ativada.

Tabela 15. Opções de configuração do sistema — menu Comportamento Pré-arranque

Comportamento do Pré-arranque	
Avisos do Transformador	
Ativar Avisos do Transformador	Ativa ou desativa as mensagens de aviso durante o arranque quando forem detetados transformadores com menor capacidade de potência. Por predefinição, a opção está ativada.
Avisos e Erros	
	Ativa ou desativa a ação que pretende realizar quando deteta um aviso ou erro. Por predefinição, a opção Perguntar com Avisos e Erros está ativada.
Avisos USB-C	
Ativar Mensagens de Aviso da Estação de Ancoragem	Por predefinição, a opção está ativada.
Arranque Rápido	
	Ativa a configuração da velocidade do processo de arranque. Por predefinição, a opção Mínimo está ativada.
Aumentar Tempo de POST do BIOS	
	Define o BIOS POST Time. Por predefinição, a opção 0 segundos está ativada.
Pass-Through do Endereço MAC	
	Substitui o NIC MAC Address externo pelo MAC Address selecionado do sistema. Por predefinição, a opção Endereço MAC Único do Sistema está ativada.

Tabela 16. Opções de configuração do sistema — Menu Virtualização

Virtualização	
Tecnologia de Virtualização Intel	
Ativa a tecnologia de virtualização da Intel (VT)	Especifica se um monitor de máquina virtual (VMM) pode utilizar as capacidades de hardware adicionais fornecidas pela Intel Virtualization Technology. Por predefinição, a opção está ativada.
VT para E/S Direta	
	Especifica se um Virtual Machine Monitor (VMM) pode utilizar as capacidades de hardware adicionais fornecidas pela Intel Virtualization Technology para E/S Direta. Por predefinição, a opção está ativada.

Tabela 17. Opções de configuração do sistema — menu Desempenho

Desempenho	
Suporte de Vários Núcleos	
Núcleos Ativos	Permite alterar o número de núcleos da CPU disponíveis para o sistema operativo. Por predefinição, está ativada a opção Todos os Núcleos .
Intel SpeedStep	
Ativar a Tecnologia Intel SpeedStep	Permite ao sistema ajustar dinamicamente a tensão do processador e a frequência de núcleo, reduzindo o consumo energético médio e a produção de calor. Por predefinição, a opção está ativada.
Controlo de Estados C	
Ativar Controlo de Estado C	Ativa ou desativa os estados de suspensão adicionais do processador. Por predefinição, a opção está ativada.
Tecnologia Intel Turbo Boost	
Ativar Tecnologia Intel Turbo Boost	Ativa ou desativa o modo Intel TurboBoost do processador. Por predefinição, a opção está ativada.

Tabela 17. Opções de configuração do sistema — menu Desempenho (continuação)

Desempenho	
Tecnologia de Hiperprocessamento Intel	
Ativar a Tecnologia de Hiperprocessamento Intel	Ativa ou desativa o HyperThreading no processador. Por predefinição, a opção está ativada.
Afinação Dinâmica: Aprendizagem Automática	
Ativa a Afinação Dinâmica: Aprendizagem Automática	Ativa a capacidade de o sistema operativo melhorar as capacidades de afinação de energia dinâmica com base nas cargas de trabalho detetadas. Por predefinição, a opção está desativada.


Tabela 18. Opções de configuração do sistema — Menu Registos do Sistema

Registos do Sistema	
Registo de Eventos do BIOS	
Limpar Registo de Eventos do BIOS	Mostra os eventos do BIOS. Por predefinição, a opção Manter está ativada.


Atualização do BIOS

Atualizar o BIOS no Windows

Sobre esta tarefa

 **AVISO:** Se o BitLocker não for suspenso antes de atualizar o BIOS, da próxima vez que reiniciar o sistema, este não irá reconhecer a chave do BitLocker. É-lhe então pedido para introduzir a chave de recuperação, para poder continuar, e o sistema irá pedir esta chave sempre que for reiniciado. Se não souber qual é a chave de recuperação, isto pode resultar em perda de dados ou numa reinstalação desnecessária do sistema operativo. Para mais informações sobre este assunto, consulte o Artigo da Base de Conhecimentos: <https://www.dell.com/support/article/sln153694>

Passo

1. Aceda a www.dell.com/support.
2. Clique em **Product support** (Suporte ao produto). Clique em **Search support** (Pesquisar suporte), insira a Etiqueta de Serviço do computador e depois clique em **Search** (Procurar).
 **NOTA:** Se não tiver a Etiqueta de Serviço, utilize a funcionalidade SupportAssist para identificar automaticamente o seu computador. Pode também utilizar a ID do produto ou procurar manualmente o modelo do seu computador.
3. Clique em **Drivers & Downloads** (Controladores e transferências). Expanda **Find drivers** (Localizar controladores).
4. Selecione o sistema operativo instalado no computador.
5. Na lista pendente **Category** (Categoria), selecione **BIOS**.
6. Selecione a versão mais recente do BIOS e, em seguida, clique em **Download** (Transferir) para transferir o ficheiro do BIOS para o computador.
7. Concluída a transferência, vá à pasta onde guardou o ficheiro de atualização do BIOS.
8. Faça duplo clique no ícone do ficheiro de atualização do BIOS e siga as instruções apresentadas no ecrã.
Para mais informações, consulte o artigo [000124211](https://www.dell.com/support/article/000124211) da base de conhecimento em www.dell.com/support.

Atualizar o BIOS em Linux e Ubuntu

Para atualizar o BIOS do sistema num computador instalado com Linux ou Ubuntu, consulte o artigo [000131486](#) da base de conhecimento em www.dell.com/support.

Atualizar o BIOS no Windows utilizando a unidade USB

Sobre esta tarefa

AVISO: Se o BitLocker não for suspenso antes de atualizar o BIOS, da próxima vez que reiniciar o sistema, este não irá reconhecer a chave do BitLocker. É-lhe então pedido para introduzir a chave de recuperação, para poder continuar, e o sistema irá pedir esta chave sempre que for reiniciado. Se não souber qual é a chave de recuperação, isto pode resultar em perda de dados ou numa reinstalação desnecessária do sistema operativo. Para mais informações sobre este assunto, consulte o Artigo da Base de Conhecimentos: <https://www.dell.com/support/article/sln153694>

Passo

1. Siga o procedimento do passo 1 ao passo 6 em [Atualizar o BIOS no Windows](#) para transferir o ficheiro do programa de configuração do BIOS mais recente.
2. Crie uma unidade USB de arranque. Para mais informações, consulte o artigo [000145519](#) da base de conhecimento em www.dell.com/support.
3. Copie o ficheiro do programa de configuração do BIOS para a unidade USB de arranque.
4. Ligue a unidade USB de arranque ao computador que necessita da atualização do BIOS.
5. Reinicie o computador e prima a tecla **F12**.
6. Selecione a unidade USB a partir do **Menu de Arranque Único**.
7. Digite o nome do ficheiro do programa de configuração do BIOS e prima a tecla **Enter**. Aparece **Utilitário de Atualização do BIOS**.
8. Siga as instruções apresentadas no ecrã para concluir a atualização do BIOS.

Atualizar o BIOS a partir do menu de arranque único F12

Atualizar o BIOS do computador com um ficheiro update.exe do BIOS que é copiado para uma pen USB FAT32 e iniciar a partir do menu de arranque único F12.

Sobre esta tarefa

AVISO: Se o BitLocker não for suspenso antes de atualizar o BIOS, da próxima vez que reiniciar o sistema, este não irá reconhecer a chave do BitLocker. É-lhe então pedido para introduzir a chave de recuperação, para poder continuar, e o sistema irá pedir esta chave sempre que for reiniciado. Se não souber qual é a chave de recuperação, isto pode resultar em perda de dados ou numa reinstalação desnecessária do sistema operativo. Para mais informações sobre este assunto, consulte o Artigo da Base de Conhecimentos: <https://www.dell.com/support/article/sln153694>

Atualização do BIOS

Pode executar o ficheiro de atualização do BIOS a partir do Windows com uma pen USB inicializável ou também pode atualizar o BIOS a partir do menu de arranque único F12 no computador.

A maioria dos computadores da Dell criados após 2012 têm esta capacidade e pode confirmar ao iniciar o computador no menu de arranque único F12 para ver se a ATUALIZAÇÃO FLASH BIOS está listada como uma opção de arranque no computador. Se a opção estiver listada, então o BIOS suporta esta opção de atualização do BIOS.

NOTA: Apenas os computadores com a opção Atualização Flash do BIOS no menu de arranque único F12 podem utilizar esta função.

Atualizar a partir do menu de arranque único

Para atualizar o BIOS a partir do menu de arranque único F12, precisa do seguinte:

- Pen USB formatada para o sistema de ficheiros FAT32 (a pen não tem de ser inicializável)
- Ficheiro executável do BIOS que transferiu do site de suporte da Dell e copiou para a raiz da pen USB
- Transformador CA ligado ao computador

- Bateria do computador funcional para realizar um flash ao BIOS

Realize os passos seguintes para executar o processo flash de atualização do BIOS a partir do menu F12:

AVISO: Não desligue o computador durante o processo de atualização do BIOS. O computador pode não arrancar se desligar o computador.

Passo

1. Enquanto desligado, insira a pen USB onde copiou o flash numa porta USB do computador.
2. Ligue o computador e prima a tecla F12 para aceder ao menu de arranque único, selecione a opção Atualizar BIOS com o rato ou com as teclas de seta e, em seguida, prima Enter. É mostrado o menu de flash do BIOS.
3. Clique em **Flash a partir do ficheiro**.
4. Selecione o dispositivo USB externo.
5. Selecione o ficheiro e faça duplo clique no ficheiro de destino flash; em seguida, clique em **Submeter**.
6. Clique em **Atualizar BIOS**. O computador reinicia para realizar o flash do BIOS.
7. O computador irá reiniciar após a conclusão da atualização do BIOS.

Palavra-passe de sistema e de configuração

Tabela 19. Palavra-passe de sistema e de configuração

Tipo de palavra-passe	Descrição
Palavra-passe do sistema	A palavra-passe que tem de introduzir para iniciar sessão no sistema.
Palavra-passe de configuração	A palavra-passe que tem de introduzir para aceder e fazer alterações às definições do BIOS do computador.

Pode criar uma palavra-passe do sistema e uma palavra-passe de configuração para proteger o computador.

AVISO: As funcionalidades de palavra-passe fornecem um nível básico de segurança dos dados existentes no computador.

AVISO: Qualquer pessoa pode aceder aos dados que estão armazenados no computador se este não estiver bloqueado ou for deixado sem supervisão.

NOTA: A funcionalidade de palavra-passe do sistema e de configuração está desativada.

Atribuir uma palavra-passe de configuração do sistema

Pré-requisitos

Só pode atribuir uma **Palavra-passe de Sistema ou do Administrador** nova quando o estado está em **Não Definido**.

Sobre esta tarefa

Para entrar na configuração do sistema, prima F12 imediatamente depois de ligar ou reiniciar o computador.

Passo

1. No ecrã **BIOS de Sistema** ou **Configuração do Sistema**, selecione **Segurança** e prima a tecla Enter. É apresentado o ecrã **Segurança**.
2. Selecione **Palavra passe de Sistema/Administrador** e crie uma palavra-passe no campo **Introduzir a palavra-passe nova**. Siga as diretrizes indicadas para atribuir a palavra-passe do sistema:
 - Uma palavra-passe pode ter até 32 caracteres.
 - Pelo menos um carácter especial: ! " # \$ % & ' () * + , - . / : ; < = > ? @ [\] ^ _ ` { | }
 - Número de 0 a 9.
 - Letras maiúsculas de A a Z.

- Letras minúsculas de a a z.
3. Digite a palavra-passe do sistema que introduziu anteriormente no campo **Confirmar a nova palavra-passe** e clique em **OK**.
 4. Prima Esc e guarde as alterações conforme indicado na mensagem de contexto.
 5. Prima Y para guardar as alterações.
O computador será reiniciado.

Eliminar ou alterar uma palavra-passe de configuração do sistema existente


Pré-requisitos

Certifique-se de que o **Estado da Palavra-passe** é Desbloqueado (na Configuração do Sistema) antes de tentar eliminar ou alterar a palavra-passe de Sistema e/ou de Configuração existente. Não pode eliminar ou alterar uma palavra passe de Sistema ou de Configuração existente de o **Estado da Palavra-passe** for Bloqueado.

Sobre esta tarefa

Para entrar na Configuração do Sistema, prima F12 imediatamente depois de ligar ou reiniciar o computador.


Passo

1. No ecrã **BIOS de Sistema** ou **Configuração do Sistema**, seleccione **Segurança do Sistema** e prima a tecla Enter. É apresentado o ecrã **Segurança do Sistema**.
2. No ecrã **Segurança do Sistema**, verifique se **Estado da Palavra-passe** é **Desbloqueado**.
3. Seleccione **Palavra-passe de Sistema**, atualize ou elimine a palavra-passe de sistema existente e prima a tecla Enter ou Tab.
4. Seleccione **Palavra-passe de Configuração**, atualize ou elimine a palavra-passe de configuração existente e prima a tecla Enter ou Tab.
 **NOTA:** Se alterar a palavra-passe de Sistema e/ou Configuração, volte a introduzir a nova palavra-passe quando pedido. Se eliminar a palavra-passe de sistema e/ou de configuração, confirme a eliminação quando pedido.
5. Prima a tecla Esc e surge uma mensagem que lhe pede para guardar as alterações.
6. Prima Y para guardar as alterações e sair da Configuração do Sistema.
O computador será reiniciado.

Limpar as palavras-passe do BIOS (Configuração do sistema) e do sistema

Sobre esta tarefa

Para limpar as palavras-passe de sistema ou do BIOS, entre em contacto com o suporte técnico da Dell, conforme descrito em www.dell.com/contactdell.

-  **NOTA:** Para saber como repor as palavras-passe do Windows ou de aplicações, consulte a documentação que acompanha o Windows ou a aplicação.

Resolução de problemas

Tópicos

- Diagnóstico de Verificação de Desempenho de Pré-arranque de Sistema do Dell SupportAssist
- LED de diagnóstico
- Recuperar o sistema operativo
- Relógio em Tempo Real (Reposição do RTC)
- Opções de recuperação e backup de suportes de dados
- Ciclo de alimentação Wi-Fi

Diagnóstico de Verificação de Desempenho de Pré-arranque de Sistema do Dell SupportAssist

Sobre esta tarefa

O diagnóstico do SupportAssist (também conhecido como diagnóstico do sistema) efetua uma verificação completa do hardware. O diagnóstico de Verificação do Desempenho do Sistema Pré-arranque do Dell SupportAssist está integrado no BIOS e é iniciado internamente pelo BIOS. O diagnóstico de sistema integrado fornece um conjunto de opções para dispositivos específicos ou grupos de dispositivos que permite:

- Executar testes automaticamente ou num modo interativo
- Repetir testes
- Apresentar ou guardar os resultados do teste
- Executar testes completos para apresentar opções de teste adicionais para ver informações adicionais sobre o(s) dispositivo(s) com falha
- Ver mensagens de estado que informam se os testes foram concluídos com êxito
- Ver mensagens de erro que informam sobre problemas encontrados durante o teste

i **NOTA:** Alguns testes de dispositivos específicos requerem a interação do utilizador. Certifique-se sempre de que está presente no terminal do computador quando os testes de diagnóstico são realizados.

Para obter mais informações, consulte <https://www.dell.com/support/kbdoc/000180971>.

Executar a Verificação do Desempenho do Sistema Pré-arranque SupportAssist

Passo

1. Ligue o computador.
2. No arranque do computador, prima a tecla F12 quando aparecer o logótipo da Dell.
3. No ecrã do menu de arranque, selecione a opção **Diagnóstico**.
4. Clique na seta no canto inferior esquerdo.
É apresentada a primeira página de diagnóstico.
5. Clique na seta no canto inferior direito para ir para a listagem de páginas.
Os itens detetados serão listados.
6. Se pretender executar o teste de diagnóstico de um dispositivo específico, prima Esc e clique em **Sim** para parar o teste de diagnóstico.
7. Selecione o dispositivo no painel esquerdo e clique em **Executar testes**.
8. Se forem detetados problemas, são apresentados códigos de erro.
Anote o código de erro e o número de validação e contacte a Dell.

LED de diagnóstico

Em vez dos códigos de sinais sonoros, os erros são indicados através do LED bicolor de Carga/Estado da Bateria. Um padrão intermitente específico é seguido por um padrão brilhante de sinais luminosos âmbar, seguidos de branco. Em seguida, o padrão repete-se.

NOTA: O padrão de diagnóstico consiste num número de dois dígitos, representado por um primeiro grupo de sinais LED (1 até 9) que piscam em âmbar, seguido por uma pausa de 1,5 segundos com o LED desligado, e depois um segundo grupo de sinais LED (1 até 9) que piscam a branco. Segue-se depois uma pausa de três segundos, com o LED apagado, antes de repetir tudo. Cada LED pisca durante 1,5 s.

O sistema não irá encerrar ao apresentar os códigos do erro de diagnóstico.

Os códigos do erro de diagnóstico irão sempre substituir qualquer outra utilização do LED.

Tabela 20. Códigos LED/sinal sonoro de diagnóstico

Padrões intermitentes		Descrição do problema	Falhas
Âmbar	Branco		
2	1	Placa de sistema defeituosa	Placa de sistema defeituosa
2	2	Placa de sistema, fonte de alimentação, unidade (PSU) ou cablagem com defeito	Placa de sistema, fonte de alimentação, unidade (PSU) ou cablagem com defeito
2	3	Placa de sistema, CPU ou DIMMS com defeito	Placa de sistema, fonte de alimentação, unidade (PSU) ou DIMMS com defeito
2	4	Bateria de célula tipo moeda com defeito	Bateria de célula tipo moeda com defeito
2	5	Recuperação do BIOS	Ativação da recuperação automática, a imagem de recuperação não foi encontrada ou é inválida.
2	7	Memória	Falha da memória SPD
3	3	Memória	Não foi detetada memória
3	5	Memória	Módulos incompatíveis ou configuração inválida
3	6	Recuperação do BIOS	Ativação a pedido, a imagem de recuperação não foi encontrada.
3	7	Recuperação do BIOS	Ativação a pedido, a imagem de recuperação é inválida.

NOTA: Para padrão de diagnóstico: 2 âmbar, 8 branco – ligue um monitor externo para isolar a falha entre a placa de sistema ou o controlador da placa gráfica.

Recuperar o sistema operativo

Quando o computador não consegue arrancar para o sistema operativo mesmo após repetidas tentativas, ele arranca automaticamente o Dell SupportAssist OS Recovery.

O Dell SupportAssist OS Recovery é uma ferramenta autónoma pré-instalada em todos os computadores Dell que têm instalado o sistema operativo Windows. É composto por ferramentas que diagnosticam e solucionam problemas que podem ocorrer antes de o computador arrancar para o sistema operativo. Permite diagnosticar problemas de hardware, reparar o computador, realizar cópias de segurança de ficheiros ou restaurar o computador para as definições de fábrica.

Pode ainda transferi-la a partir do site de suporte da Dell para solucionar problemas no computador quando ele não consegue arrancar para o sistema operativo principal devido a falhas de software ou de hardware.

Para obter mais informações sobre o Dell SupportAssist OS Recovery, consulte o *Guia do utilizador do Dell SupportAssist OS Recovery* em www.dell.com/serviceabilitytools. Clique em **SupportAssist** e depois clique em **Recuperação do SO SupportAssist**.

Relógio em Tempo Real (Reposição do RTC)

A função de reposição do Relógio em Tempo Real (RTC) permite-lhe a si, ou ao técnico de assistência técnica, recuperar sistemas Dell de situações de Sem POST/Sem alimentação/Sem arranque. A reposição RTC preparada para jumpers antigos foi extinta nestes modelos.

Inicie a reposição RTC com o sistema desligado e ligado à alimentação CA. Mantenha premido o botão de alimentação durante 20 segundos. A reposição do RTC do sistema ocorre quando soltar o botão de alimentação.


Opções de recuperação e backup de suportes de dados

É recomendado criar um disco de recuperação para detetar e solucionar problemas que possam ocorrer com o Windows. A Dell disponibiliza várias opções para a recuperação do sistema operativo Windows no seu PC da Dell. Para obter mais informações, consulte [Opções de recuperação e backup de dados Windows da Dell](#).

Ciclo de alimentação Wi-Fi

Sobre esta tarefa

Se o computador não tiver acesso à Internet devido a problemas de ligação Wi-Fi, poderá ser realizado um ciclo de alimentação Wi-Fi. O ciclo de alimentação Wi-Fi pode ser realizado através do seguinte procedimento:

 **NOTA:** alguns ISP (fornecedores de serviços de Internet) fornecem um dispositivo combinado modem/router.

Passo



1. Desligue o computador.
2. Desligue o modem.
3. Desligue o router sem fios.
4. Aguarde 30 segundos.
5. Ligue o router sem fios.
6. Ligue o modem.
7. Ligue o computador.

Obter ajuda e contactar a Dell

Recursos de autoajuda


Pode obter informações e ajuda sobre os produtos e serviços Dell utilizando estes recursos de autoajuda online:


Tabela 21. Recursos de autoajuda

Recursos de autoajuda	Localização de recursos
Informações sobre os produtos e serviços Dell	www.dell.com
App My Dell	
Sugestões	
Suporte de Contacto	Na funcionalidade de pesquisa do Windows, digite Contact Support e prima a tecla Enter.
Ajuda online para o sistema operativo	www.dell.com/support/windows
Aceda as soluções de topo, diagnóstico, controladores e transferências e saiba mais sobre o seu computador através de vídeos, manuais e documentos.	O computador Dell está identificado de forma única através da Etiqueta de Serviço ou do Código de Serviço Expresso. Para ver recursos de suporte relevantes para o seu computador Dell, introduza a Etiqueta de Serviço ou o Código de Serviço Expresso em www.dell.com/support . Para obter mais informações sobre como encontrar a Etiqueta de Serviço do computador, consulte Localizar a Etiqueta de Serviço do Computador Portátil Dell .
Artigos da base de conhecimentos da Dell para uma variedade de problemas relacionados com o computador	<ol style="list-style-type: none"> 1. Aceda a www.dell.com/support. 2. Na barra de menus na parte superior da página de Suporte, seleccione Suporte > Base de Conhecimentos. 3. No campo de Pesquisa na página da Base de Conhecimento, digite a palavra-chave, o tópico ou o número de modelo e, depois, clique ou toque no ícone de pesquisa para ver os artigos relacionados.

Contactar a Dell

Para contactar a Dell relativamente a vendas, suporte técnico ou problemas relativos à assistência ao cliente, consulte www.dell.com/contactdell.

 **NOTA:** A disponibilidade varia de acordo com o país/região e produto e alguns serviços podem não estar disponíveis no seu país/região.

 **NOTA:** Se não tiver uma ligação ativa à Internet, pode encontrar as informações de contacto na sua fatura, na nota de compra ou no catálogo de produtos Dell.