

# OptiPlex 7090 Ultra

## Servicehåndbok



## Merknader, forholdsregler og advarsler

 **MERK:** En MERKNAD inneholder viktig informasjon som hjelper deg med å bruke produktet ditt mer effektivt.

 **FORSIKTIG:** Angir enten potensiell fare for maskinvaren eller tap av data, og forteller hvordan du kan unngå problemet.

 **ADVARSEL:** En ADVARSEL angir potensiell fare for skade på eiendom, personskade eller død.

# Innholdsfortegnelse

<b>Kapittel 1: Arbeide på datamaskinen.....</b>	<b>6</b>
Sikkerhetsopplysninger.....	6
Før du arbeider inne i enheten.....	6
Forholdsregler for sikkerhet.....	7
Beskyttelse mot elektrostatisk utladning (ESD).....	7
ESD feltservicesett.....	8
Transportere sensitive komponenter.....	8
Etter at du har arbeidet inne i enheten.....	9
<b>Kapittel 2: Skjermføtter.....</b>	<b>10</b>
Fast fot.....	10
Montere enheten på et fast stativ.....	10
Ta av enheten fra en fast fot.....	18
Vippevinkel for skjermen.....	22
Pro 1.0 høydejusterbar fot – HAS.....	22
Sette inn enheten på Pro 1 høydejusterbar fot.....	22
Ta av enheten fra Pro 1 høydejusterbar fot.....	30
Bilder når foten vippes, dreies og svinges.....	34
Bevegelig VESA-montering.....	34
Montere enheten på det bevegelige VESA-festet.....	34
Ta ut enheten fra den bevegelige VESA-monteringen.....	41
Pro 2 høydejusterbar fot – HAS.....	42
Sette inn enheten på Pro 2 høydejusterbar fot.....	42
Ta av enheten fra Pro 2 høydejusterbar fot.....	58
Bilder når foten vippes, dreies og svinges.....	62
Veggmontering.....	65
Sette inn enheten på veggmonteringen.....	65
Ta av enheten fra veggmonteringen.....	80
<b>Kapittel 3: Ta ut og sette inn komponenter.....</b>	<b>88</b>
Anbefalte verktøy.....	88
Skrueliste.....	88
Hovedkomponenter for systemet.....	90
Harddiskenhet.....	91
Ta ut harddiskenheten.....	91
Sette inn harddiskenheten.....	92
Harddiskbrakett.....	94
Ta ut harddiskbraketten.....	94
Sette inn harddiskbraketten.....	94
Harddisk.....	95
Ta ut harddisken.....	95
Sette inn harddisken.....	96
SSD-disk i harddiskbrønnen.....	97
Ta ut M.2 2230 SSD-disken.....	98

Sette inn M.2 2230 SSD-disken.....	99
Ta ut M.2 2280 SSD-disken.....	100
Sette inn M.2 2280 SSD-disken.....	101
Datterkort for SSD-disk.....	102
Ta ut datterkortet.....	102
Sette inn datterkortet for SSD-disken.....	102
Deksel.....	103
Ta av dekslet.....	103
Sette på dekslet.....	104
Minnemodul.....	105
Ta ut minnemodulen.....	105
Sette inn minnemodulen.....	106
WLAN-kort.....	108
Ta ut WLAN-kortet.....	108
Sette inn WLAN-kortet.....	109
Intern SSD-disk.....	110
Ta ut SSD-disken.....	110
Sette inn SSD-disken.....	111
eMMC-lagringsmodul.....	112
Ta ut eMMC-lagringsmodulen.....	113
Sette inn eMMC-lagringsmodulen.....	113
Systemvifte.....	114
Ta ut systemviften.....	114
Sette inn systemviften.....	115
Av/på-knapp.....	116
Ta ut strømknappen.....	116
Sette inn strømknappen.....	117
Klokkebatteri.....	119
Ta ut knappcellebatteriet.....	119
Sette inn knappcellebatteriet.....	120
Hovedkort.....	121
Ta ut hovedkortet.....	121
Sette inn hovedkortet.....	122
Varmeavleder.....	124
Ta ut varmeavlederen.....	124
Sette inn varmeavlederen.....	125
Sette inn kabinettet.....	127
<b>Kapittel 4: Programvare.....</b>	<b>128</b>
Drivere og nedlastinger.....	128
<b>Kapittel 5: Systemoppsett.....</b>	<b>129</b>
Oversikt over BIOS.....	129
Å gå inn i BIOS-installasjonsprogrammet.....	129
Oppstartsmeny.....	129
Navigeringstaster.....	130
Oppstartsrekkefølge.....	130
Alternativer for systemoppsett.....	130
Oppdatere BIOS.....	139

Oppdatering av BIOS i Windows.....	139
Oppdatering av BIOS i Linux og Ubuntu.....	139
Oppdatering av BIOS ved hjelp av USB-disken i Windows.....	140
Oppdatere BIOS fra F12-menyen for engangsoppstart.....	140
System- og konfigurasjonspassord.....	141
Tildele et passord for systemoppsett.....	141
Slette eller endre et eksisterende passord for systemoppsett.....	142
Clearing BIOS (System Setup) and System passwords (Slette BIOS (Systemkonfigurasjon) og systempassord).....	142
<b>Kapittel 6: Feilsøking.....</b>	<b>143</b>
Diagnostikk av systemytelseskontroll for Dell SupportAssist før oppstart.....	143
Kjøre systemytelseskontroll for SupportAssist før oppstart.....	143
LED-lampe for diagnostikk.....	144
Gjenoppretting av operativsystemet.....	144
Sanntidsklokke (tilbakestilling av RTC).....	145
Alternativer for sikkerhetskopiering og gjenoppretting av medier.....	145
WiFi power cycle (WiFi-strømsyklus).....	145
<b>Kapittel 7: Få hjelp og kontakte Dell.....</b>	<b>146</b>

# Arbeide på datamaskinen

## Emner:

- Sikkerhetsopplysninger

## Sikkerhetsopplysninger

Følg disse retningslinjene for sikkerhet for å beskytte datamaskinen mot mulig skade og verne om din egen sikkerhet. Med mindre noe annet blir angitt, forutsetter hver prosedyre i dette dokumentet at du har lest sikkerhetsinformasjonen som leveres med datamaskinen.

**⚠ ADVARSEL:** Les sikkerhetsinformasjonen som leveres med datamaskinen før du arbeider inne i datamaskinen. Hvis du vil ha mer informasjon om anbefalte fremgangsmåter, kan du gå til startsidene for lovbestemte krav på [www.dell.com/regulatory\\_compliance](http://www.dell.com/regulatory_compliance).

**⚠ ADVARSEL:** Koble datamaskinen fra alle strømkilder før du åpner dekslet eller paneler til datamaskinen. Etter at du har avsluttet arbeidet inne i datamaskinen, setter du på alle deksler og paneler, og fester alle skruer før du kobler datamaskinen til en stikkontakt.

**⚠ FORSIKTIG:** Kontroller at arbeidsunderlaget er jevnt, tørt og rent for å unngå skade på datamaskinen.

**⚠ FORSIKTIG:** For å unngå skade på komponenter og kort, må du holde dem i kantene, og unngå å berøre pinner og kontakter.

**⚠ FORSIKTIG:** Du skal bare utføre feilsøking og reparasjoner som tillates eller anvises av Dells tekniske team. Skade forårsaket av servicearbeid som ikke er godkjent av Dell, dekkes ikke av garantien. Se sikkerhetsinstruksjonene som leveres med produktet eller på [www.dell.com/regulatory\\_compliance](http://www.dell.com/regulatory_compliance).

**⚠ FORSIKTIG:** Sørg for at du er jordet ved å berøre en umalt metallflate, som for eksempel metallet på baksiden av datamaskinen, før du berører noe inne i datamaskinen. Berør en umalt metalloverflate med jevne mellomrom for å lade ut statisk elektrisitet som kan skade de interne komponentene under arbeidet.

**⚠ FORSIKTIG:** Når du kobler fra en kabel, må du trekke i kontakten eller i uttrekkstappen og ikke i selve kablet. Noen kabler har kontakter med låsetapper eller fingerskruer som du må løse før du kobler fra kablet. Når du kobler fra kablet, må de være jevnt justert for å unngå at du bøyer kontaktpinnene. Kontroller at portene og kontaktene er riktig plassert og justert når du kobler til kablet.

**⚠ FORSIKTIG:** Trykk inn og løs ut eventuelle kort fra mediekortleseren.

**⚠ FORSIKTIG:** Vær forsiktig når du håndterer litium-ion-batterier i bærbare PC-er. Oppsvulmete batterier må ikke brukes, og skal byttes ut og avhendes på riktig måte.

**i MERK:** Fargen på datamaskinen og enkelte komponenter kan se annerledes ut enn i dette dokumentet.

## Før du arbeider inne i enheten

### Om denne oppgaven

Utfør følgende trinn før du begynner å arbeide inne i enheten for å unngå skade på enheten.

### Trinn

1. Sørg for å overholde følgende [sikkerhetsinstruksjoner](#).

2. Kontroller at arbeidsunderlaget er jevnt og rent, slik at du unngår riper i dekslet på enheten.
3. Lagre og lukk alle åpne filer og avslutt alle åpne programmer.
4. Slå av enheten.
5. Koble enheten og alle tilkoblede enheter fra strømuttakene.

## Forholdsregler for sikkerhet

Kapittelet om sikkerhetsreglene forklarer nærmere grunnleggende trinn som skal utføres før du foretar noen av demonteringsinstruksjonene.

Overhold følgende sikkerhetsregler før du utfører installasjon eller sammenbrudd-/oppsettprosedyrer som involverer demontering eller montering:

- Slå av systemet og alle eksterne enheter.
- Koble systemet og alle tilkoblede enheter fra strømnettet.
- Koble alle nettverkskabler, telefon, og telekommunikasjonsutstyrslinjer fra systemet.
- Bruk et ESD-feltservicesett når du arbeider inne i den stasjonære PC-en for å unngå skade ved elektrostatisk utladning (ESD).
- Etter å ha tatt ut en systemkomponent, setter du komponenten forsiktig på en antistatisk matte.
- Bruk sko med gummisåler som ikke leder strøm for å unngå å dø ved elektrisk strøm.

## Ventestrøm

Dell-produkter med ventestrøm må være frakoblet fra strømkilden før du åpner esken. Systemer med ventestrøm er for det meste strømførende når de er slått av. Intern strøm aktiverer systemet slik at det kan bli slått på eksternt (vekkesignal på LAN) og avbrutt til dvalemodus med andre avanserte strømadministrasjonsfunksjoner.

Koble fra, og trykk og hold nede strømknappen i 20 sekunder for å lade ut reststrøm i hovedkortet.

## Bonding (Jording)

Jording er en metode for å koble sammen to eller flere jordingslederne til samme elektriske potensial. Dette utføres ved å bruke et feltservicesett for elektrostatisk utladning (ESD). Når du kobler til en jordingsledning, må du kontrollere at den er koblet til bart metall og aldri til en malt overflate eller en overflate som ikke er av metall. Håndleddstropen må være festet og i fullstendig kontakt med huden, og du må ta av alle smykker som klokke, armbånd eller ringer før du jorder deg selv og utstyret.

## Beskyttelse mot elektrostatisk utladning (ESD)

ESD er en stor bekymring når du håndterer elektroniske komponenter, spesielt følsomme komponenter som utvidelseskort, prosessorer, DIMM-moduler og hovedkort. Svært små ladninger kan skade kretser på måter som kanskje ikke åpenbart, og kan gi for eksempel midlertidige problemer eller forkortet levetid for produktet. Etter som bransjen jobber for lavere strømbehov og økt tetthet, er ESD-beskyttelse en stadig større bekymring.

På grunn av den økte tettheten i halvledere som brukes i de nyeste Dell-produktene, er følsomheten for statisk skade nå høyere enn i tidligere Dell-produkter. Derfor er en del tidligere godkjente metoder for håndtering av deler ikke lenger aktuelt.

To kjente typer av elektrostatisk utladning er katastrofale og midlertidige feil.

- **Katastrofale** – katastrofale feil står for omtrent 20 prosent av ESD-relaterte feil. Skaden fører til et umiddelbart og fullstendig tap av enhetens funksjonalitet. Et eksempel på katastrofal feil er en DIMM-modul som er utsatt for statisk støt og umiddelbart genererer et "No POST/No Video" (Ingen POST / ingen video)-symptom med en signalkode som avgis for manglende eller ikke funksjonelt minne.
- **Midlertidige** – midlertidige feil står for omtrent 80 prosent av ESD-relaterte feil. Det store antallet midlertidige feil betyr at skade som oppstår ikke umiddelbart oppdages størsteparten av tiden. DIMM-modulen utsettes for statisk støt, men sporingen bare svekkes og gir ikke umiddelbare symptomer relatert til skaden. Det kan ta opptil flere uker eller måneder å smelte den reduserte sporingen, og i mellomtiden kan det føre til redusert minneintegritet, midlertidige minnefeil osv.

En type skade som er vanskeligere å oppdage og feilsøke er en midlertidig feil (latent eller "såret" feil).

Utfør følgende trinn for å hindre ESD-skade:

- Bruk et kablet ESD-håndleddsband som er skikkelig jodet. Bruk av trådløse antistatiske bånd er ikke lenger tillatt, da de ikke gir tilstrekkelig beskyttelse. Det er ikke nok å berøre kabinettet før du håndterer deler, da det ikke sikrer tilstrekkelig ESD-beskyttelse på deler med økt følsomhet for ESD-skade.

- Håndter alle komponenter som er følsomme for statisk elektrisitet på et sted som er sikret mot statisk elektrisitet. Hvis det er mulig, bør du bruke antistatiske gulvmatter og antistatisk underlag på arbeidsbenken.
- Når du pakker ut en komponent som er følsom overfor statisk elektrisitet, må du ikke fjerne komponenten fra den antistatiske emballasjen før du er klar til å installere komponenten. Før du åpner den antistatiske emballasjen, må du passe på å utlade statisk elektrisitet fra kroppen.
- Før du transporterer en følsom komponent, må du plassere den i en antistatisk beholder eller et antistatisk pakkemateriale.

## ESD feltservicesett

Det uovervåkede feltservicesettet er det mest brukte servicesettet. Hvert feltservicesett inkluderer tre hovedkomponenter: Antistatisk matte, håndleddstropp, og jordingsledning.

### Komponenter i et ESD feltservicesett

Komponentene i et ESD feltservicesett er:

- **Antistatisk matte** – den antistatiske matten er elektrisk avledende, og delene kan plasseres på matten under serviceprosedyrene. Når du bruker en antistatisk matte, skal håndleddstroppen være tetsittende og jordingsledningen skal kobles til matten og bart metall på systemet som du arbeider med. Når dette er gjort på riktig måte, kan reservedelene tas opp av ESD-posen og plasseres direkte på matten. ESD-sensitive artikler kan plasseres trygt i hånden, på ESD-matten, i systemet, eller i vesken.
- **Håndleddstropp og jordingsledning** – håndleddstroppen og jordingsledningen kan være koblet enten direkte mellom håndleddet og bart metall på maskinvaren hvis det ikke er nødvendig med ESD-matte, eller koblet til antistatisk materiale for å beskytte maskinvaren som er plassert midlertidig på matten. Den fysiske tilkoblingen av håndleddstroppen og jordingsledningen mellom huden, ESD-matten og maskinvaren kalles jording. Bruk bare feltservicesett med håndleddstropp, matte og jordingsledning. Bruk aldri håndleddstroppe uten ledning. Vær alltid klar over at de innebygde ledningene i håndleddstroppen er utsatt for skader på grunn av av normal slitasje, og må regelmessig kontrolleres ved hjelp av en håndleddstropptester for å unngå utilsiktet skade på ESD-maskinvaren. Det anbefales å teste håndleddstroppen og jordingsledningen minst én gang per uke.
- **ESD håndleddstropptester** – ledningene inne i ESD-stroppen er utsatt for skader over tid. Når du bruker et uovervåket sett, er beste praksis å jevnlig teste stroppen før hver servicehenvendelse, og minst én gang per uke. En håndleddstropptester er den beste metoden for å utføre denne testen. Hvis du ikke har din egen håndleddstropptester, kontakt ditt regionkontor. For å utføre testen, plugg du håndleddstroppens jordingsledning inn i testeren mens stroppen er festet rundt håndleddet og trykker på knappen for å teste. En grønn LED-lampe lyser hvis testen er vellykket og en rød LED-lampe lyser og det høres en alarm hvis testen er mislykket.
- **Isolatorelementer** – det er svært viktig å holde ESD-sensitive enheter, for eksempel varmeavlederens plastinnfatning borte fra de interne delene som er isolatorer og ofte svært strømførende.
- **Arbeidsmiljø** – før du tar i bruk ESD feltservicesett, må du vurdere situasjonen hos kunden. Bruk av settet for et servermiljø er forskjellig fra et stasjonært eller bærbart miljø. Servere er normalt installert i et kabinett i et datasenter, stasjonære PC-er eller bærbare PC-er er vanligvis plassert på skrivebord eller i båser på kontoret. Finn alltid et stort og flatt arbeidsområde som er ryddig og stort nok til å plassere ESD-settet og med ekstra plass til systemet som skal repareres. Arbeidsområdet bør også være fritt for isolatorer som kan forårsake en ESD-hendelse. På arbeidsområdet, bør isolatorer som isopor og annen plast alltid flyttes minst 12 tommer eller 30 centimeter bort fra sensitive deler før du fysisk håndterer maskinvarekomponenter
- **ESD-emballasje** – alle ESD-sensitive enheter må sendes og mottas i statisk sikker emballasje. Statisk beskyttede poser i metall er det beste. Du bør imidlertid alltid returnere den ødelagte delen i samme ESD-koffert og emballasje som ble brukt til den nye delen. ESD-posen bør brettes og tapes godt, og den samme isoporemballasjen skal brukes i originalesken som den nye delen ble sendt i. ESD-sensitive enheter bør bare fjernes fra emballasjen på et ESD-beskyttet arbeidsområde, og delene skal aldri plasseres på en ESD-pose fordi bare innsiden av posen er skjermet. Plasser alltid deler i hånden, på ESD-matten, i systemet eller i en antistatisk pose.
- **Transportere Sensitive komponenter** – når du skal transportere ESD-sensitive komponenter som for eksempel reservedeler eller deler som skal returneres til Dell, er det viktig å plassere disse delene i en antistatisk pose for sikker transport.

### ESD-beskyttelse – sammendrag

Det anbefales at alle feltserviceteknikere bruker den tradisjonelle, kablede ESD-jordede håndleddstroppen og beskyttende antistatisk materiell hele tiden ved service på Dell-produkter. I tillegg er det viktig at teknikerne holder sensitive deler atskilt fra alle isolasjonsdeler ved service, og at de bruker antistatiske poser for transport av sensitive komponenter.

## Transportere sensitive komponenter

Når du skal transportere ESD-sensitive komponenter, som for eksempel erstatningsdeler eller deler som skal returneres til Dell, er det avgjørende å plassere disse delene i antistatiske poser for sikker transport.

## Etter at du har arbeidet inne i enheten

### Om denne oppgaven

Etter at du har fullført fremgangsmåten for å bytte ut, må du kontrollere at du kobler til eventuelle eksterne enheter, kort og kabler før du slår på datamaskinen.

### Trinn

1. Fest alle skruene, og kontroller at det ikke er noen løse skruer inne i datamaskinen.
2. Koble til datamaskinen og alle tilkoblede enheter i strømuttakene.
3. Slå på enheten.
4. Bekreft at enheten fungerer på riktig måte ved å kjøre **ePSA-diagnostikk** hvis det er nødvendig.

# Skjermføtter

## Emner:

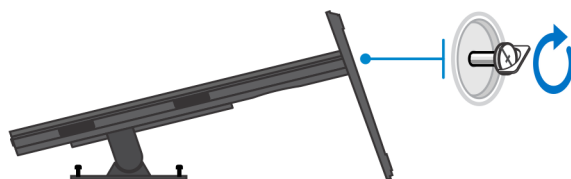
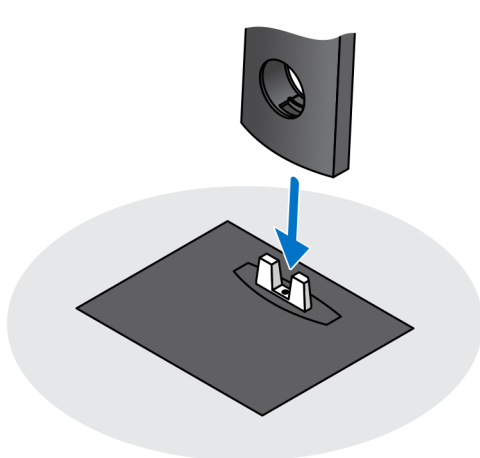
- Fast fot
- Pro 1.0 høydejusterbar fot – HAS
- Bevegelig VESA-montering
- Pro 2 høydejusterbar fot – HAS
- Veggmontering

## Fast fot

### Montere enheten på et fast stativ

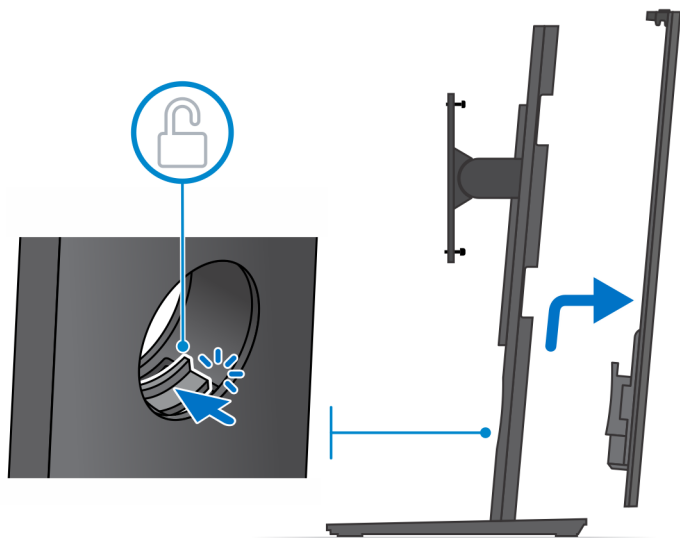
#### Trinn

1. Juster og sett sporene på det faste stativet inn i tappene på stativsockelen.
2. Løft og vipp stativsockelen.
3. Stram låseskruen som fester foten til basen.



4. Skyv deksellåset på foten til du hører et klikk for å løsne fotdekslet.

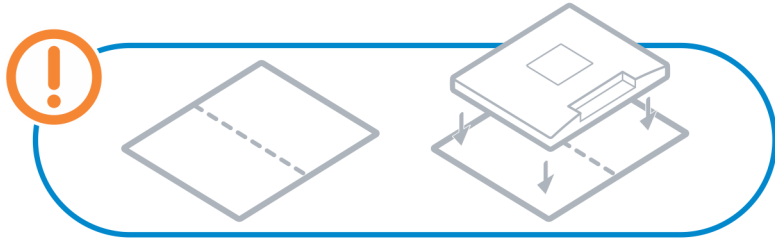
5. Skyv og løft dekselet for å løsne det fra stativet.



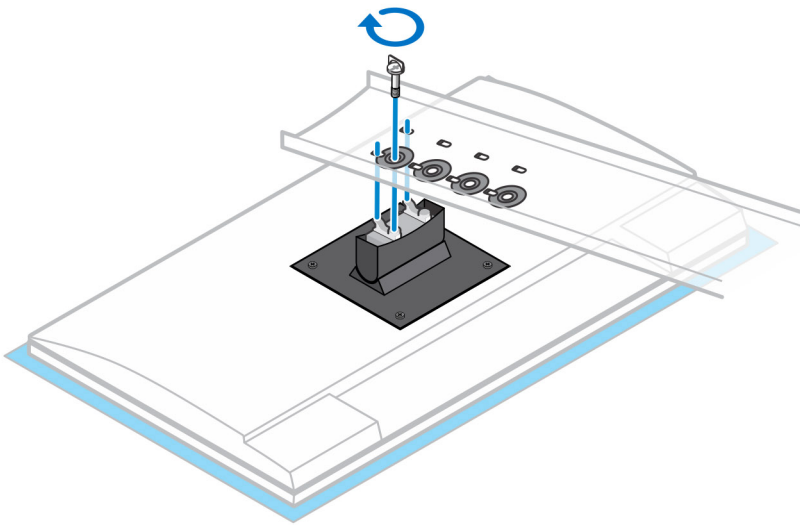
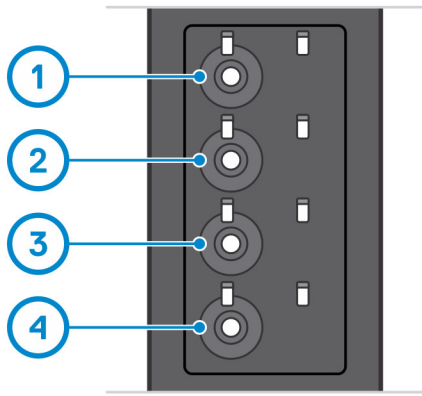
6. Fjern skruen som fester stativmonteringsbraketten til stativet.
7. Løft monteringsbraketten for å løsne krokene på braketten fra sporene på stativet.



8. Sørg for at du setter skjermen på et beskyttelsespapir for å unngå skade på skjermen.
9. Juster skruehullene på monteringsbraketten etter skruehullene på skjermen.
10. Stram de fire festeskruene som fester monteringsbraketten til skjermen.

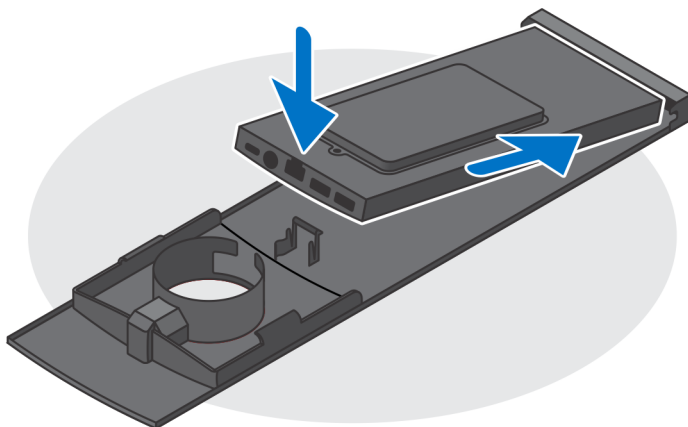


11. Velg monteringshøyden for skjermen, og juster krokene på monteringsbraketten etter sporene på stativet.
12. Fest skruen som fester den faste foten til skjermen.



13. Juster ventilene på enheten etter ventilene på stativdekselet.

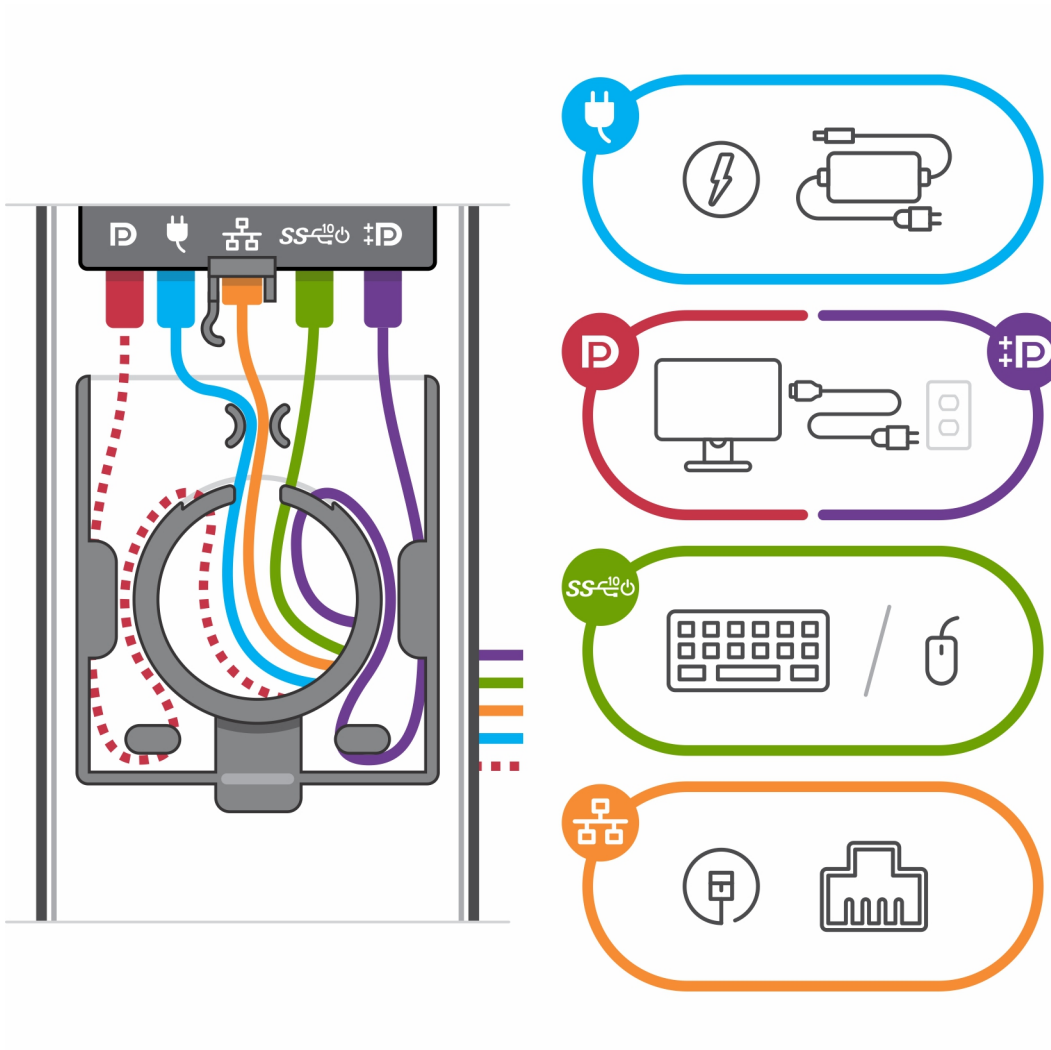
14. Senk enheten på stativet til du hører et klikk.



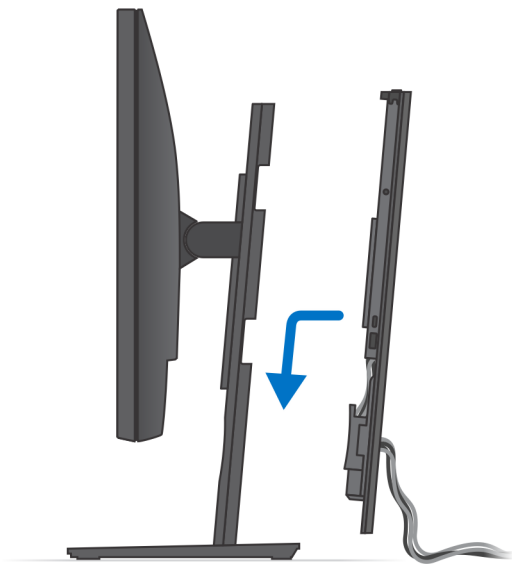
15. Koble kablene for strømmen, nettverket, tastaturet, musen og skjermen til enheten og til strømuttaket.

**i** **MERK:** Det anbefales det at du fører kablene som angitt på bildet for å unngå å klemme eller krølle kablene når du lukker stativdekselet.

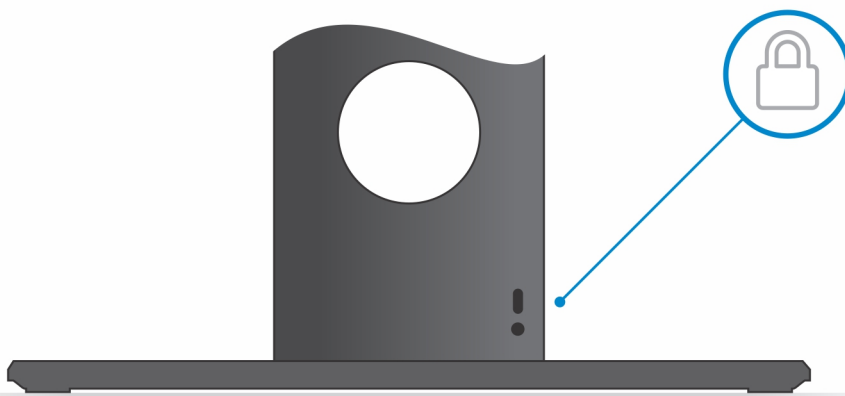
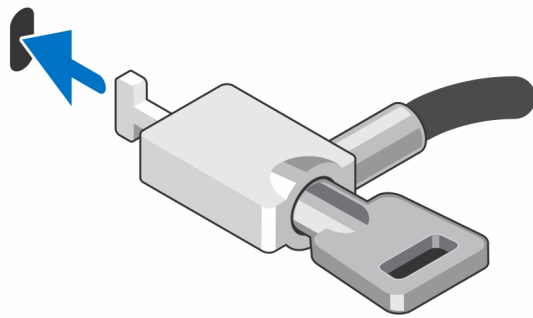
**MERK:** Alle kabler og porter blir brukt, avhengig av hvilket eksternt utstyr som er valgt og konfigurasjon av datamaskinen.



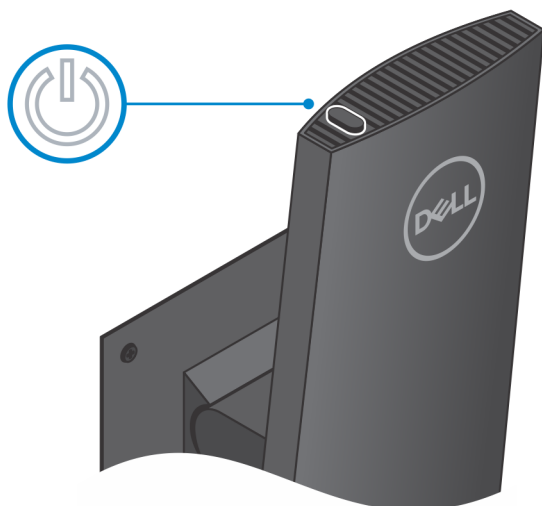
16. Skyv bakdekselet, sammen med enheten, inn i stativet til du hører et klikk.



17. Lås enheten og stativdekslet.



18. Trykk på strømknappen for å slå på enheten.



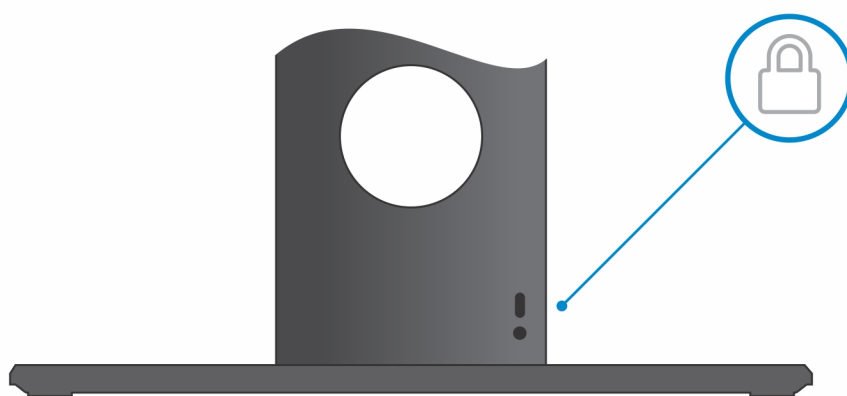
## Ta av enheten fra en fast fot

### Nødvendige forutsetninger

1. Følg fremgangsmåten i [Før du arbeider inne i enheten](#).

### Trinn

1. Lås opp enheten og fotdekslet.

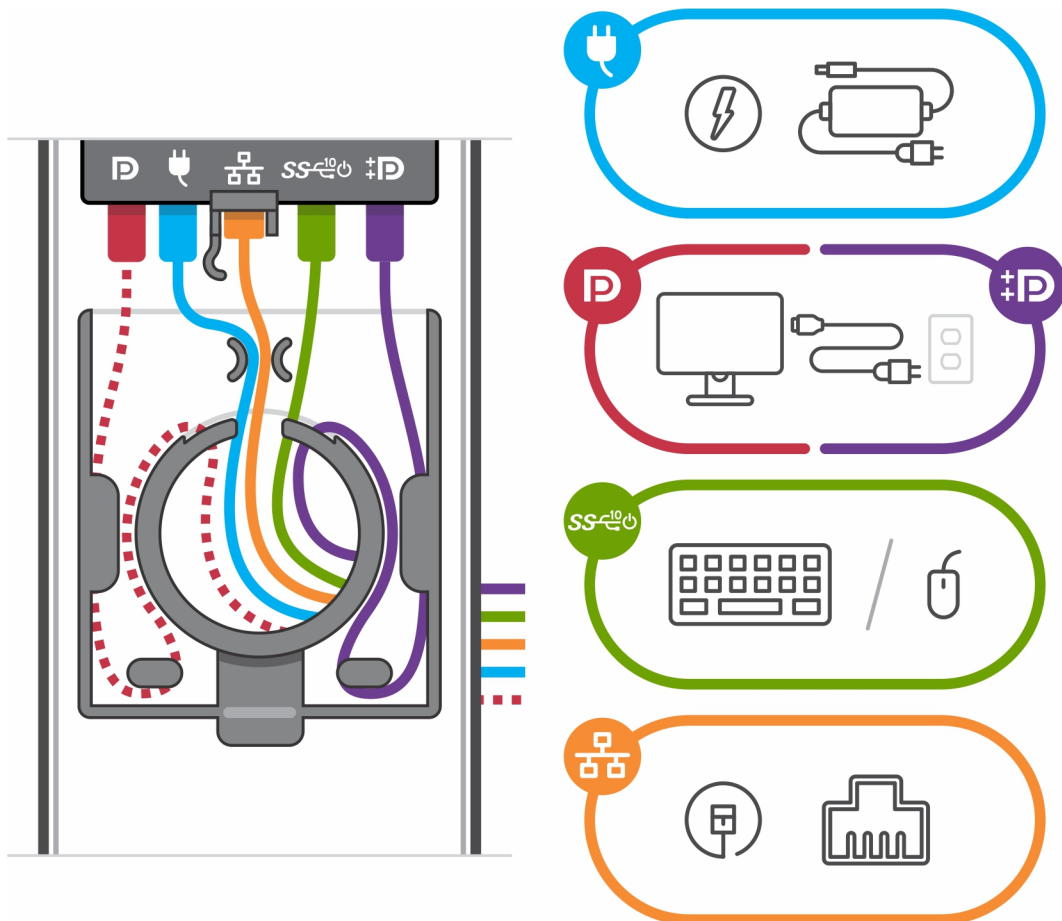


2. Skyv deksellåset på foten til du hører et klikk for å løsne fotdekslet.
3. Skyv, og løft bakdekslet for å løsne det fra foten.

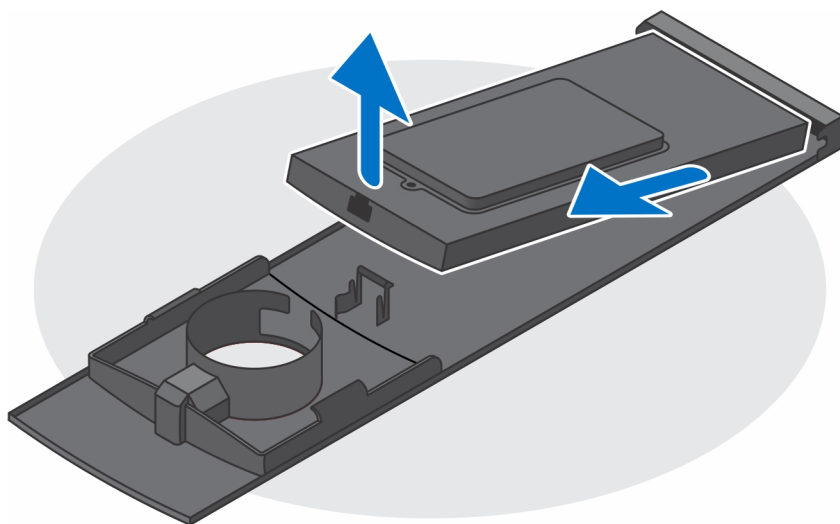


4. Koble tastaturet, musen, nettverket, strømadapteren og skjermkabelen fra enheten.

**i** **MERK:** Alle kabler og porter blir brukt, avhengig av hvilket eksternt utstyr som er valgt og konfigurasjon av datamaskinen.



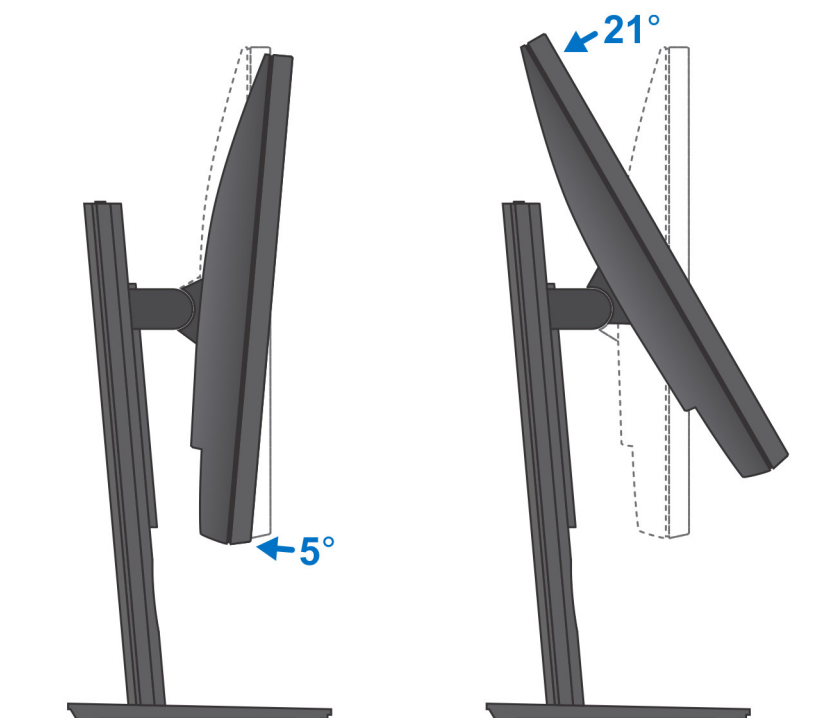
5. Trekk i festelåset som fester enheten til fotkabinettet.
6. Løft enheten fra dekslet.



7. Trykk og hold nede strømknappen når enheten er koblet fra for å jorde hovedkortet.

**i** **MERK:** Unngå elektrostatisk utlading. Jorde deg selv ved hjelp av en jordingsstropp rundt håndleddet, eller ved å berøre en umalt metallflate med jevne mellomrom, for eksempel en kontakt på baksiden av datamaskinen.

## Vippevinkel for skjermen

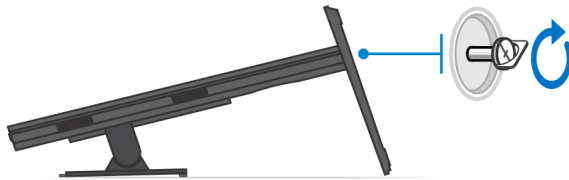
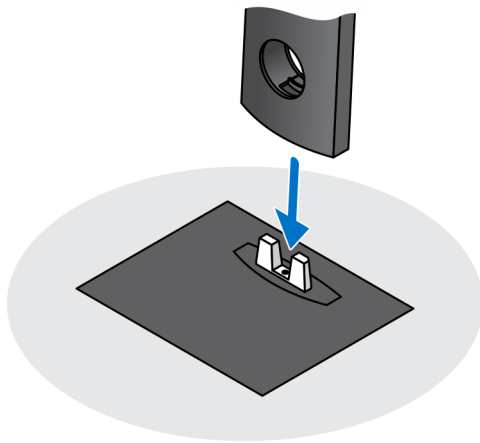


## Pro 1.0 høydejusterbar fot – HAS

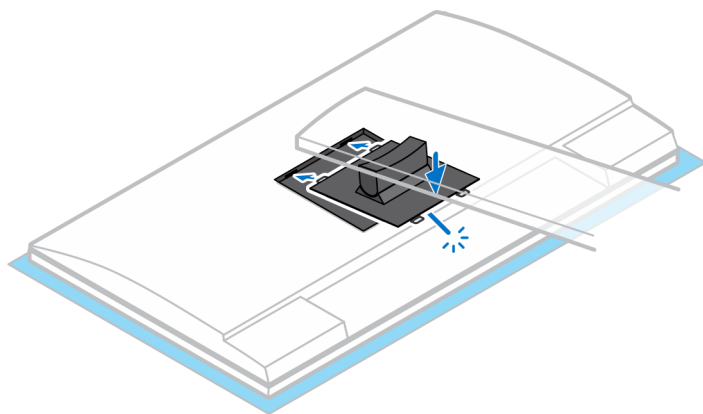
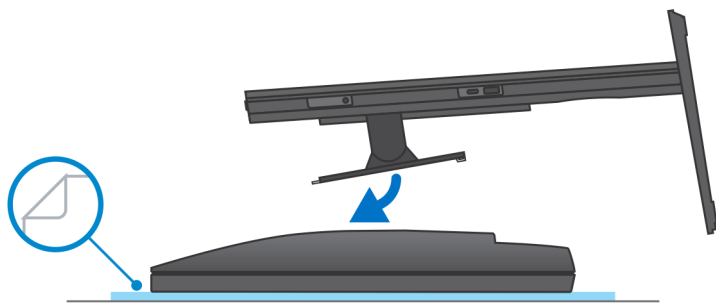
### Sette inn enheten på Pro 1 høydejusterbar fot

#### Trinn

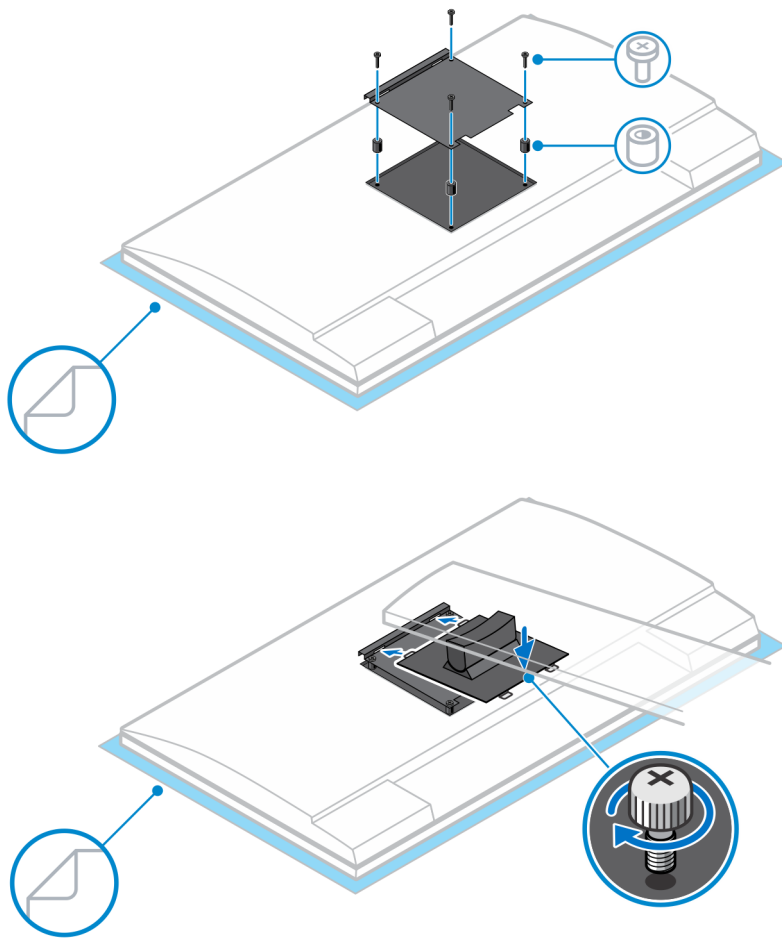
1. Juster, og sett sporene på den høydejusterbare foten inn i tappen på fotbasen.
2. Løft, og vipp fotbasen.
3. Stram låsekruen som fester foten til basen.



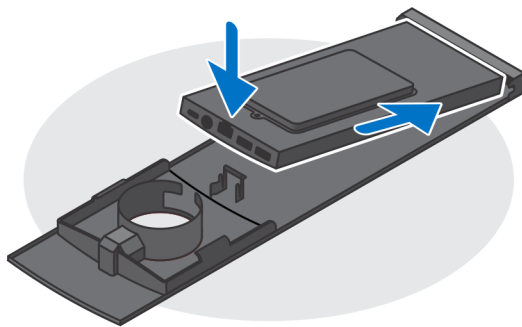
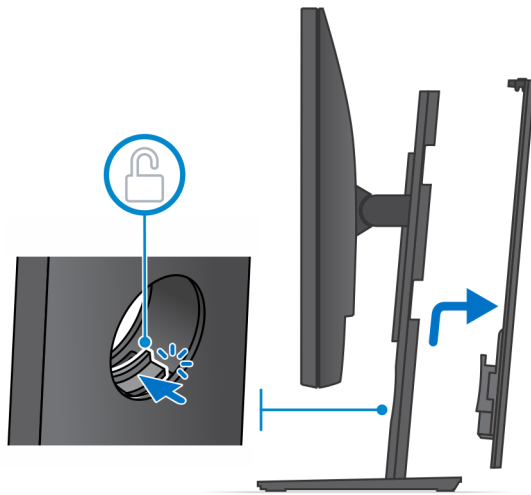
4. Sørg for at du setter skjermen på et beskyttelsespapir for å unngå skade på skjermen.
5. Slik setter du på den høydejusterbare foten på skjermen:
  - a. Juster, og sett krokene på monteringsbraketten på foten inn i sporene på skjermen til du hører et klikk.



6. Slik setter du QR på VESA-braketten for skjermer i E-serien eller skjermer uten støtte for hurtigutløser:
- Juster skruhellene på QR på VESA-braketten etter skruhellene på skjermen.
  - Sett inn de fire underlagsskivene for skruene og skruene som fester QR på VESA-braketten til skjermen.
  - Juster, og sett QR-tappene på foten inn i sporene på QR på VESA-braketten på skjermen.
  - Stram vingeskruen som fester foten til QR på VESA-braketten.



7. Skyv deksellåset til du hører et klikk for å løsne fotdekslet.
8. Skyv, og løft dekslet for å løsne det fra foten.
9. Juster ventilene på enheten etter ventilene på fotdekslet.
10. Senk enheten på stativet til du hører et klikk.



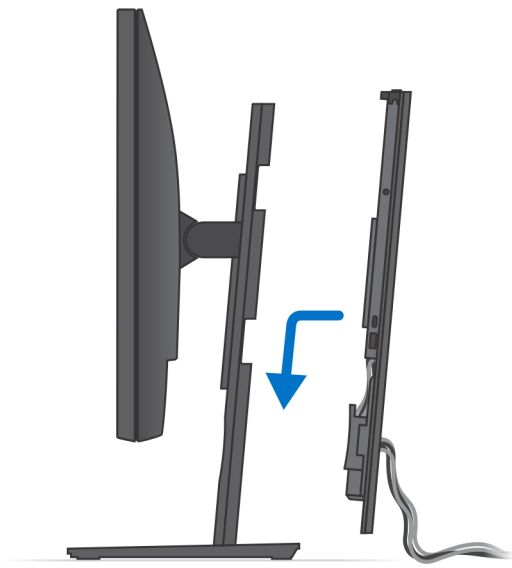
11. Koble kablene for strømmen, nettverket, tastaturet, musen og skjermen til enheten og til strømuttaket.

**i** **MERK:** Det anbefales det at du fører kablene som angitt på bildet for å unngå å klemme eller krølle kablene når du lukker fotdekslet.

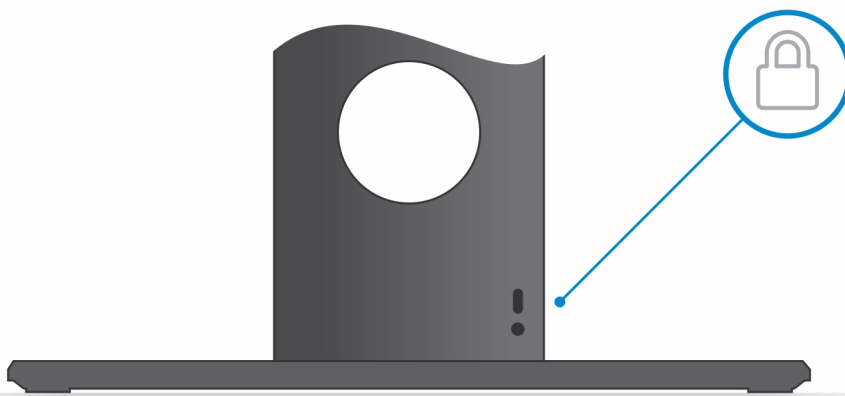
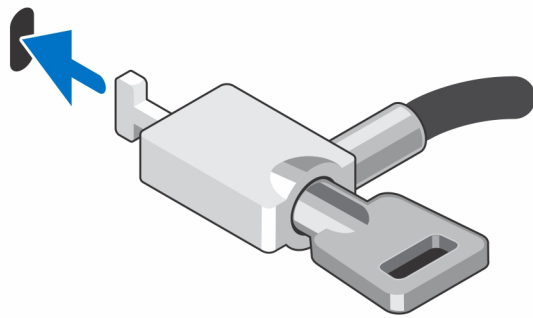
**i** **MERK:** Alle kabler og porter blir brukt, avhengig av hvilket eksternt utstyr som er valgt og konfigurasjon av datamaskinen.



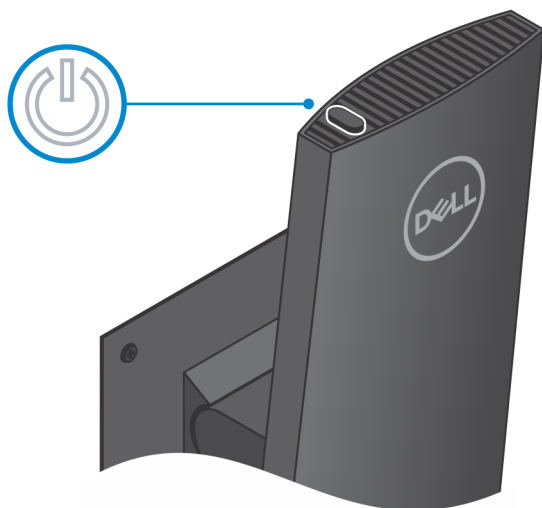
12. Skyv bakdekslet, sammen med enheten, inn i foten til du hører et klikk.



13. Lås enheten og fotdekslet.



14. Trykk på strømknappen for å slå på enheten.



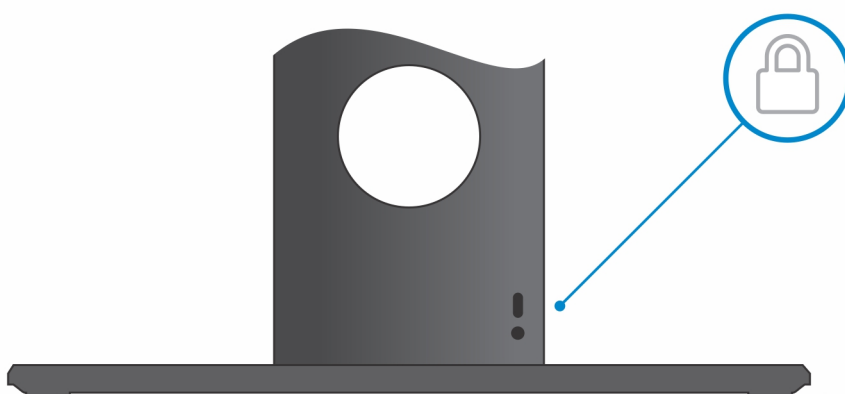
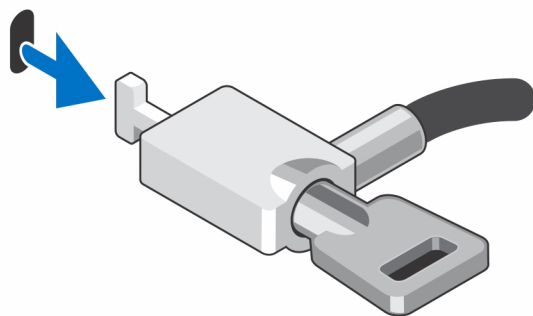
## Ta av enheten fra Pro 1 høydejusterbar fot

### Nødvendige forutsetninger

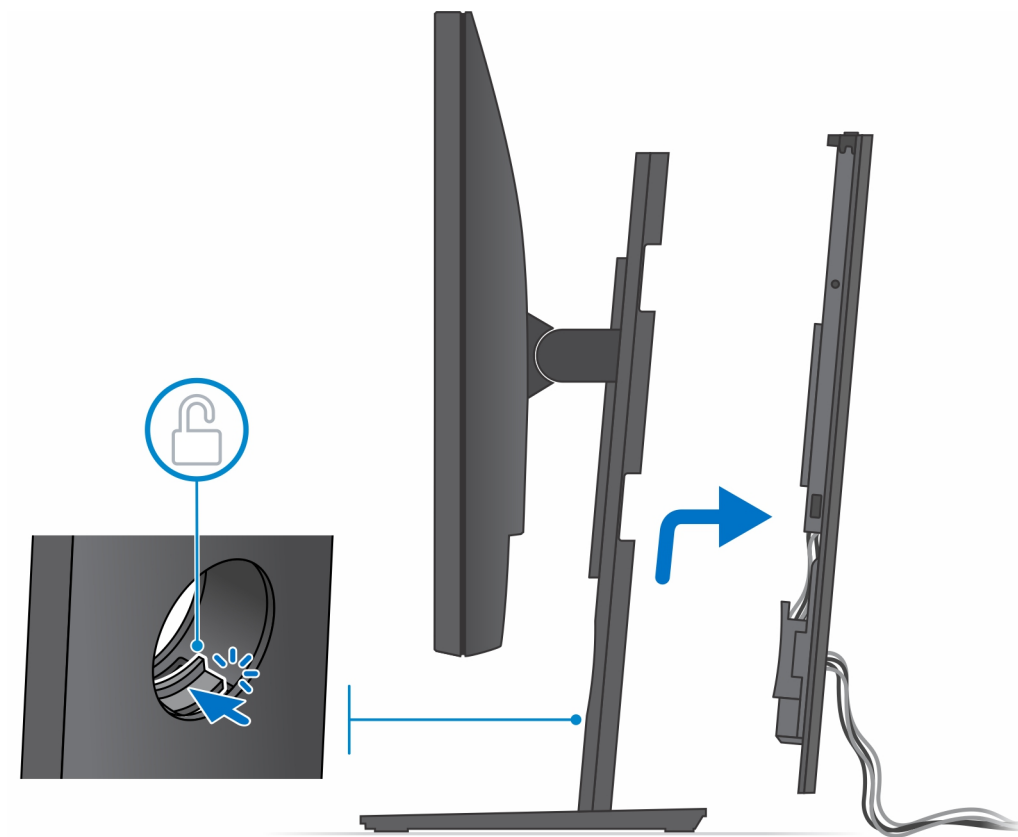
1. Følg fremgangsmåten i [Før du arbeider inne i enheten](#).

### Trinn

1. Slå av enheten.
2. Lås opp enheten og fotdekslet.

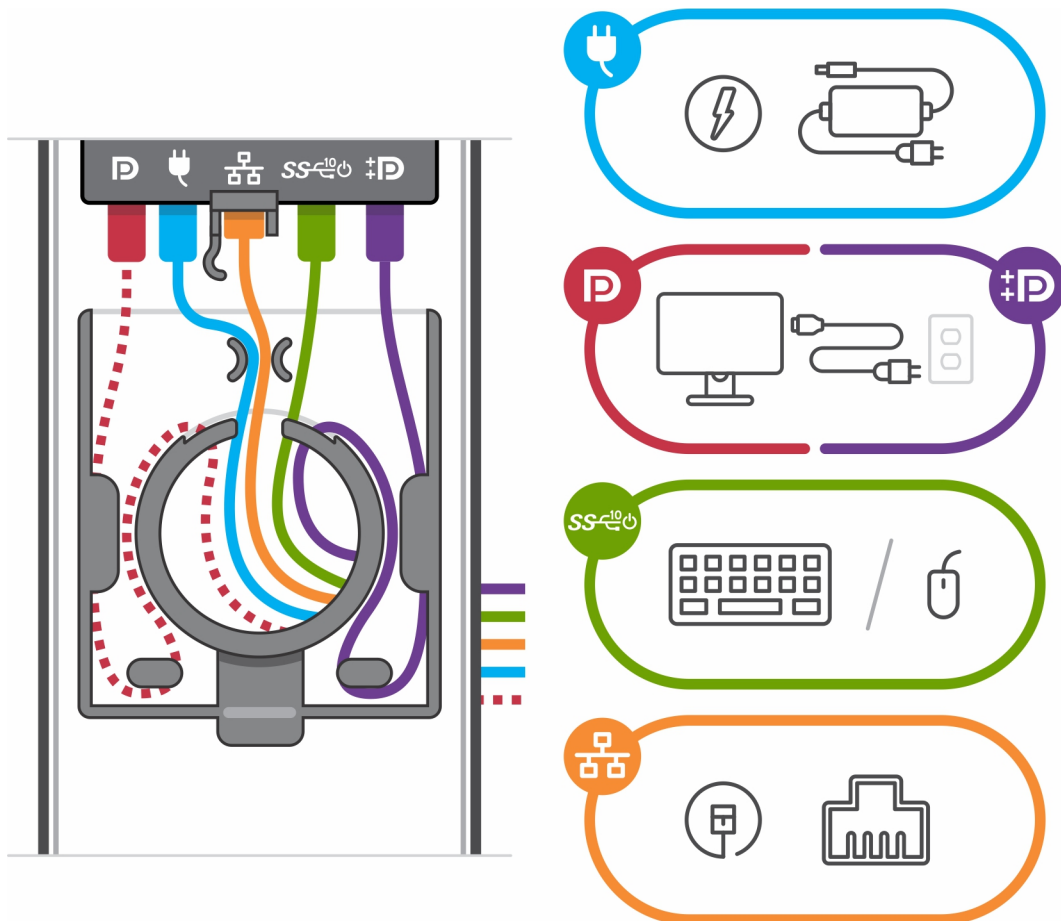


3. Skyv deksellåset på foten til du hører et klikk for å løsne fotdekslet.
4. Skyv, og løft bakdekslet for å løsne det fra foten.

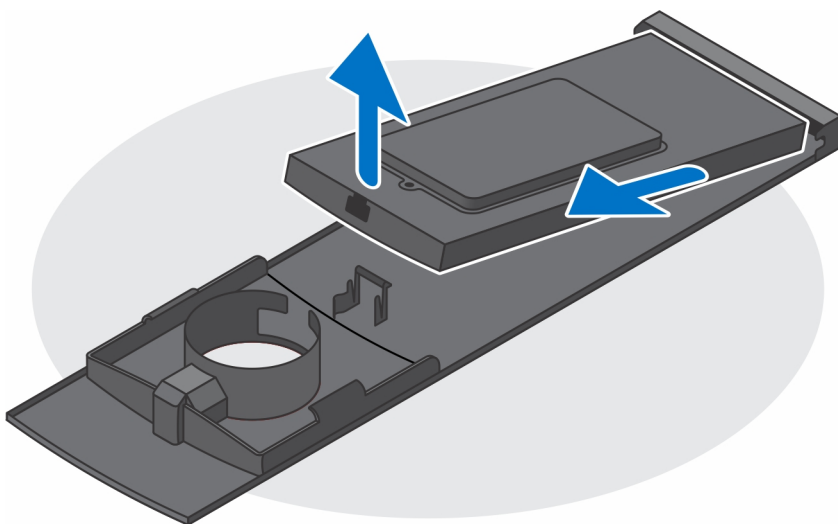


5. Koble tastaturet, musen, nettverket, strømadapteren og skjermkabelen fra enheten.

**i** **MERK:** Alle kabler og porter blir brukt, avhengig av hvilket eksternt utstyr som er valgt og konfigurasjon av datamaskinen.



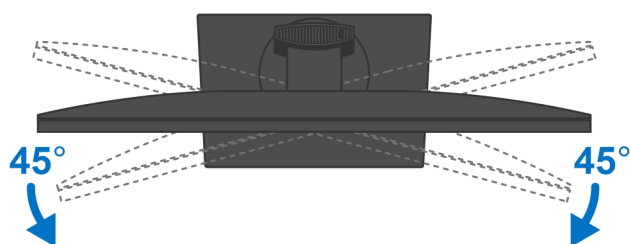
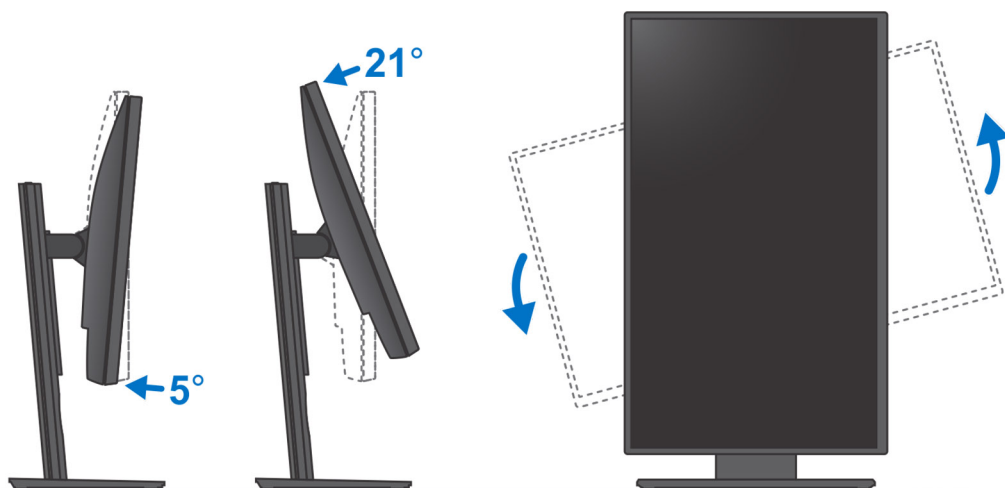
6. Trekk i festelåset som fester enheten til fotkabinettet.
7. Løft enheten fra dekslet.



8. Trykk og hold nede strømknappen når enheten er koblet fra for å jorde hovedkortet.

**i** **MERK:** Unngå elektrostatisk utlading. Jorde deg selv ved hjelp av en jordingsstropp rundt håndleddet, eller ved å berøre en umalt metallflate med jevne mellomrom, for eksempel en kontakt på baksiden av datamaskinen.

## Bilder når foten vippes, dreies og svinges



## Bevegelig VESA-montering

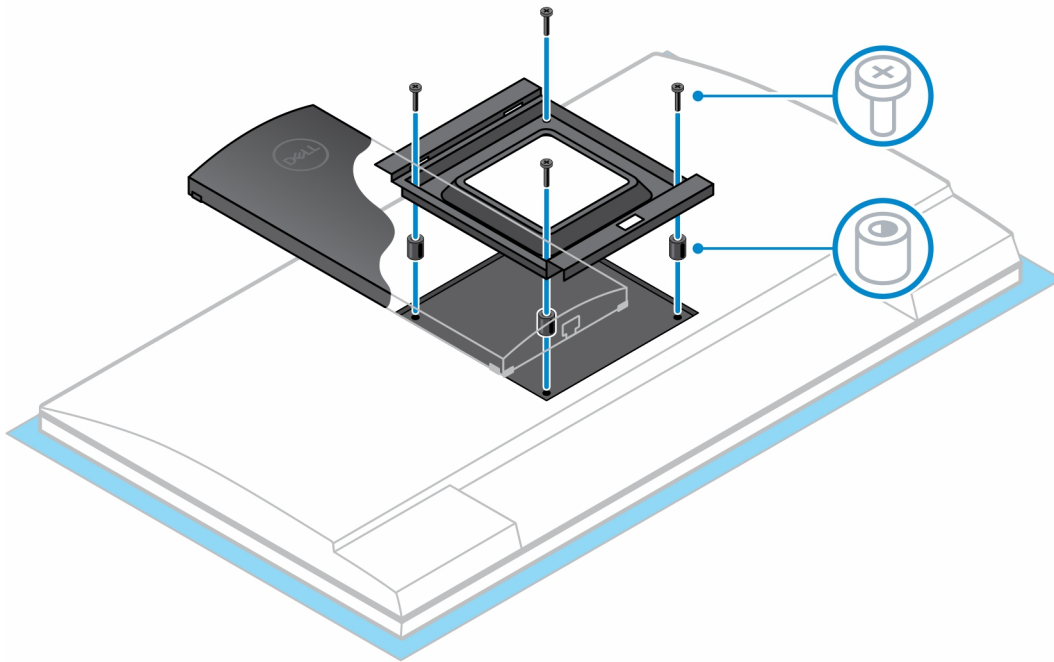
### Montere enheten på det bevegelige VESA-festet

#### Trinn

1. Juster skruhullene på enheten etter skruhullene på det bevegelige VESA-festet.
2. Fest de fire skruene som fester enheten til det bevegelige VESA-festet.



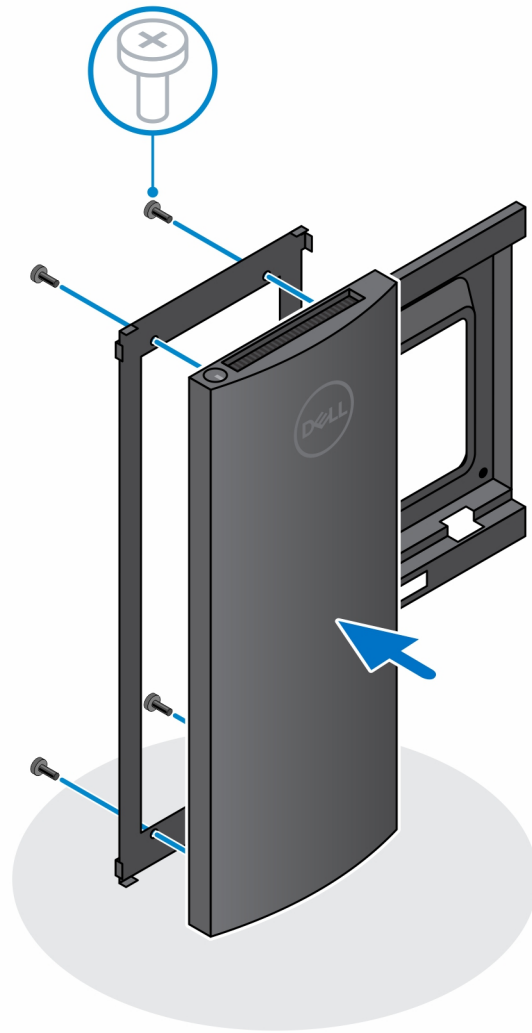
3. Sørg for at du setter skjermen på et beskyttelsespapir for å unngå skade på skjermen.
4. Juster skruehullene på det bevegelige VESA-festet etter skruehullene på skjermen.
5. Sett inn underlagsskivene for skruene og skruene som fester det bevegelige VESA-festet til skjermen.



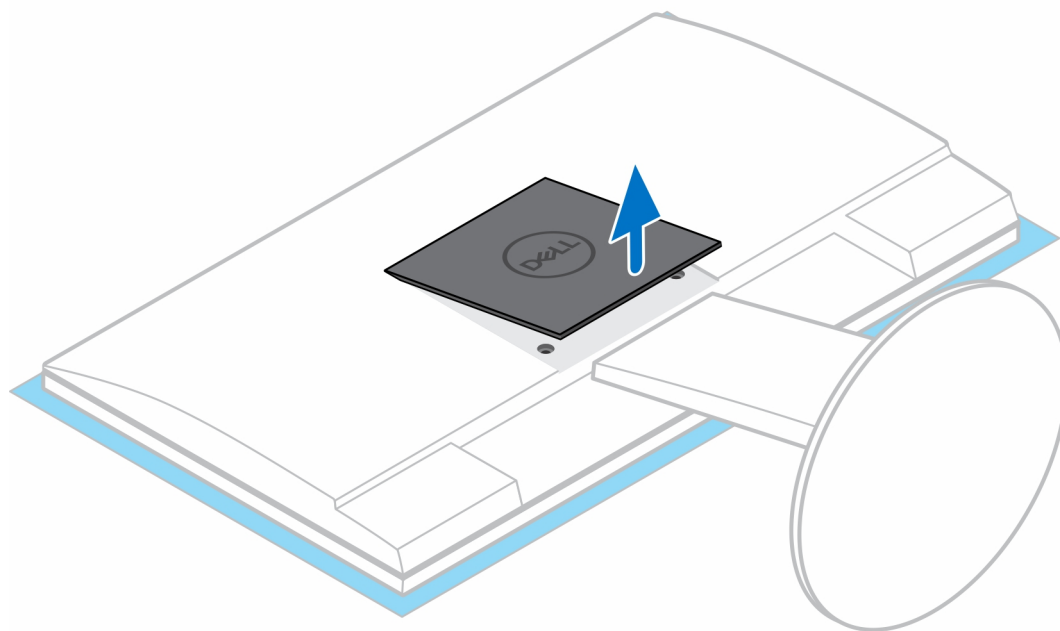
6. Sett krokene på monteringsbraketten til skjermarmstativet inn i sporene på det bevegelige VESA-festet for skjermen.
7. Senk skjermen på skjermarmstativet til du hører et klikk.

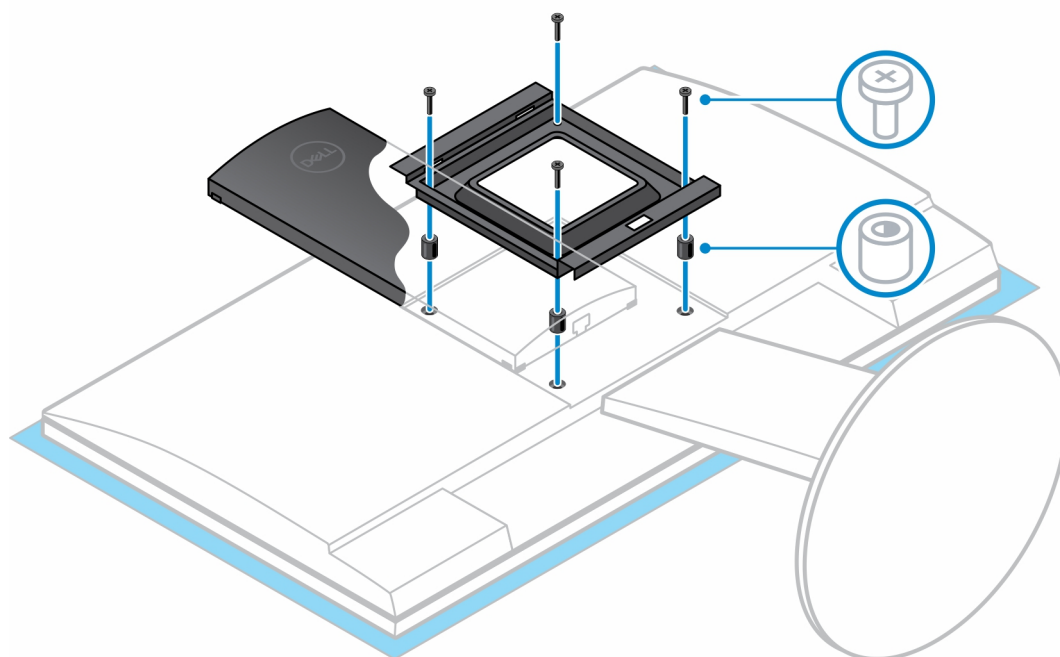


8. Slik sette du inn VESA-montering på en fot i Dell E-serien:
  - a. Juster, og fest de fire skruene som fester enheten til den bevegelige VESA-monteringen.

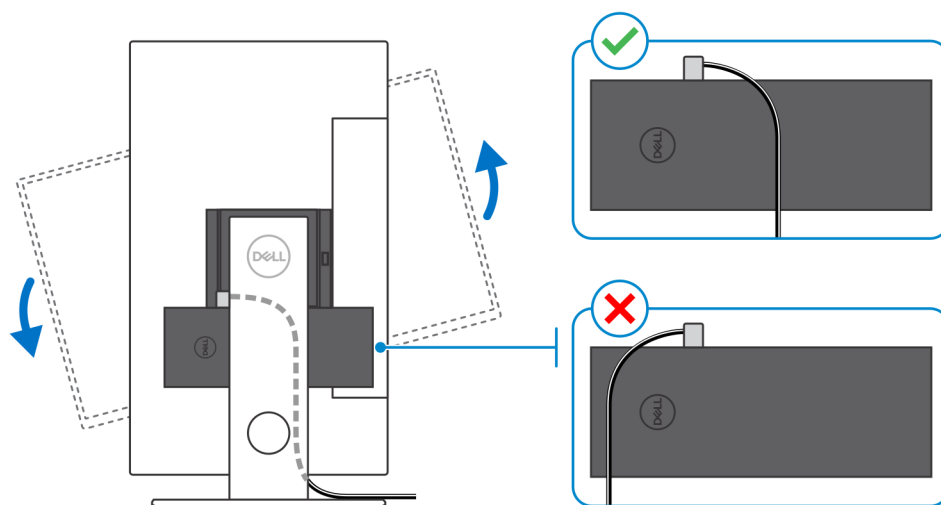


- b. Ta av VESA-dekslet fra baksiden av skjermen, og fest den bevegelige VESA-monteringen sammen med enheten til skjermen.





**MERK:** Før sikkerhetslåskabelen til høyre side av enheten for å unngå påvirkning på WLAN-ytelsen når du justerer skjermen i



horisontal stilling.

## Ta ut enheten fra den bevegelige VESA-monteringen

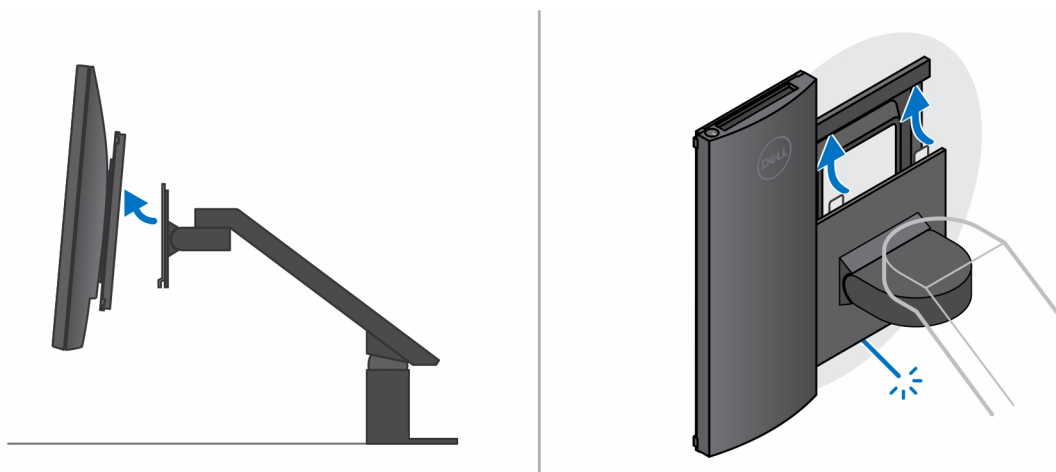
### Nødvendige forutsetninger

1. Følg fremgangsmåten i [Før du arbeider inne i enheten](#).

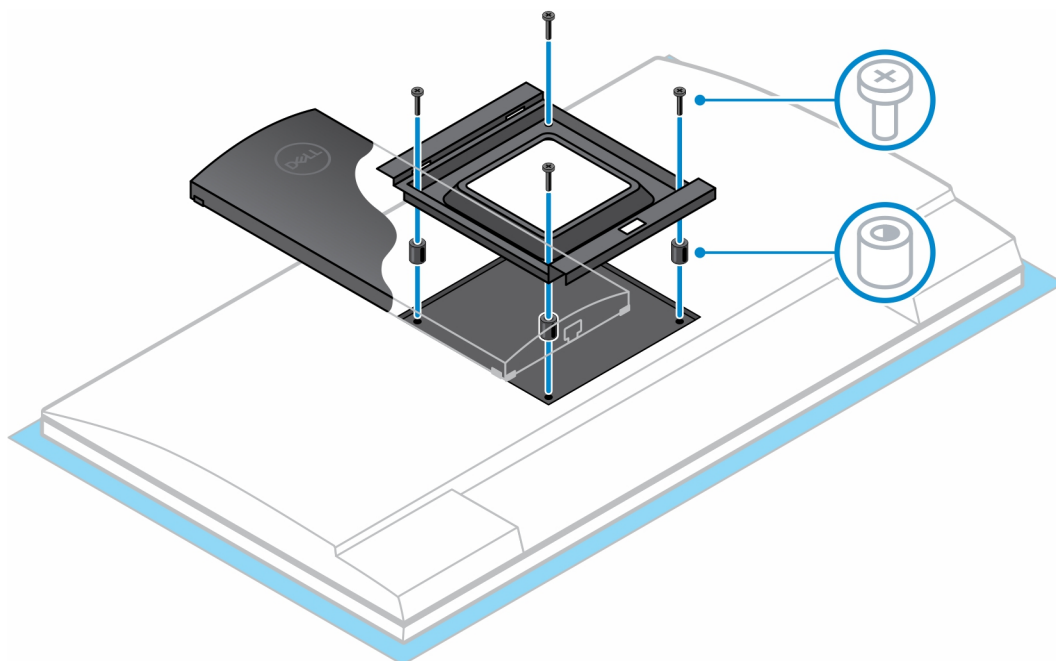
### Trinn

1. Slå av enheten.
2. Koble tastaturet, musen, nettverket, strømadapteren og skjermkabelen fra enheten.
3. Trykk på hurtigutløsningsknappen på VESA-monteringen.
4. Skyv, og ta av skjermarmen fra den bevegelige VESA-monteringen (skjerm i U/P-serien).

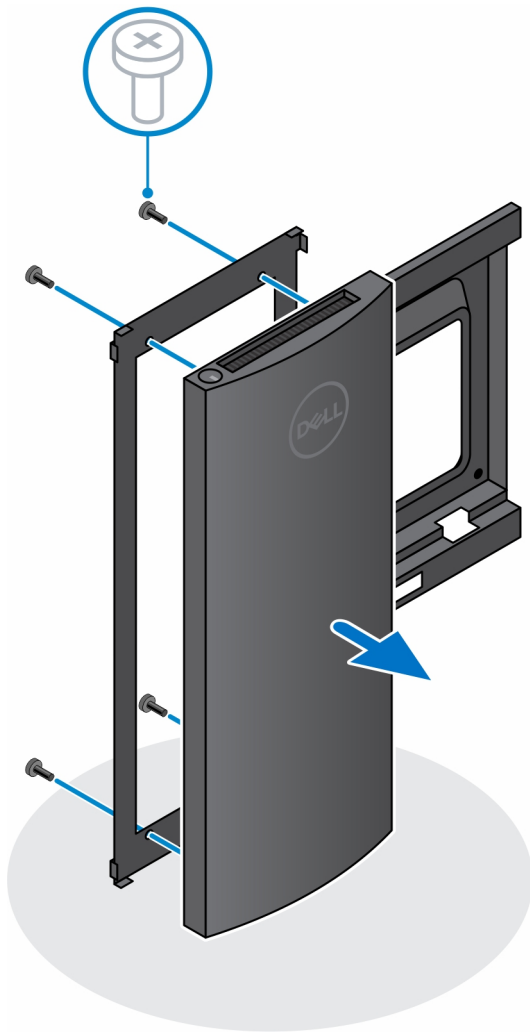
 **MERK:** Ta av VESA-dekslet for skjermer i E-serien.



5. Fjern de fire skruene som fester den bevegelige VESA-monteringen til skjermen.
6. Ta ut de fire holderne der den bevegelige VESA-monteringen er montert.



7. Løft den bevegelige VESA-monteringen fra skjermen.
8. Fjern de fire skruene som fester enheten til den bevegelige VESA-monteringen.
9. Løft enheten fra den bevegelige VESA-monteringen.



10. Trykk og hold nede strømknappen når enheten er koblet fra for å jorde hovedkortet.

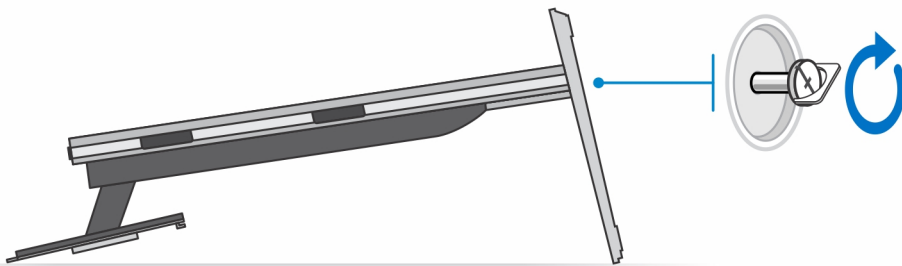
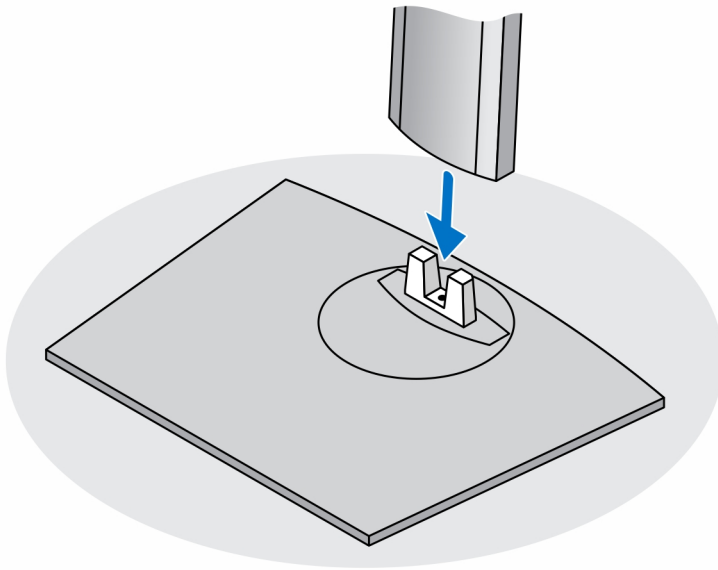
**i** **MERK:** Unngå elektrostatisk utladning. Jorde deg selv ved hjelp av en jordingsstropp rundt håndleddet, eller ved å berøre en umalt metallflate med jevne mellomrom, for eksempel en kontakt på baksiden av datamaskinen.

## Pro 2 høydejusterbar fot – HAS

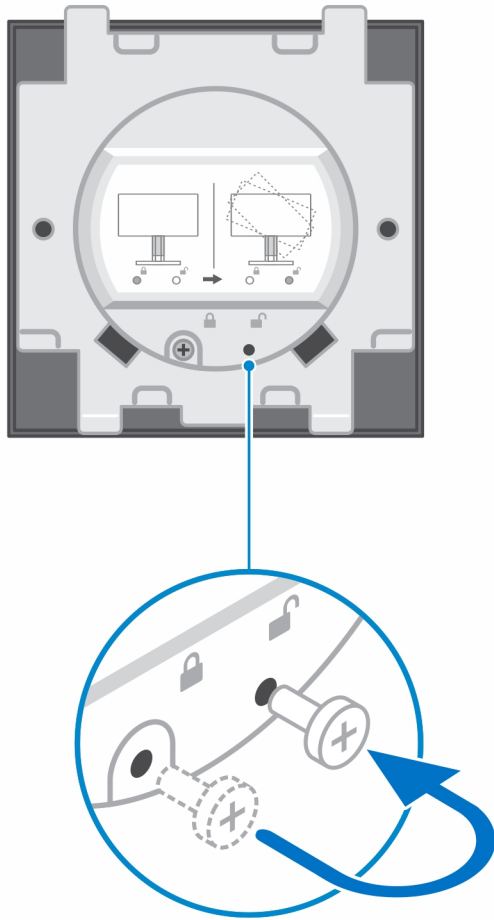
### Sette inn enheten på Pro 2 høydejusterbar fot

#### Trinn

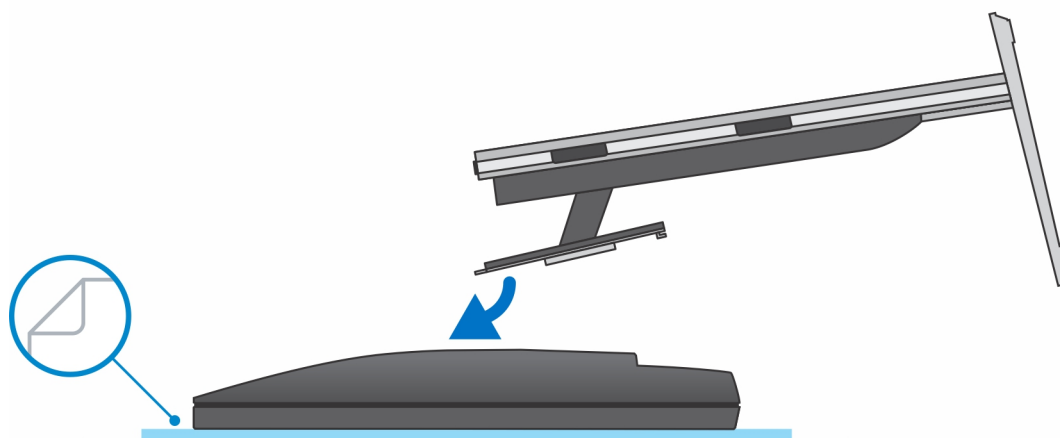
1. Juster, og sett sporene på den høydejusterbare foten inn i tappen på fotbasen.
2. Løft, og vipp fotbasen.
3. Stram låseskruen som fester foten til basen.

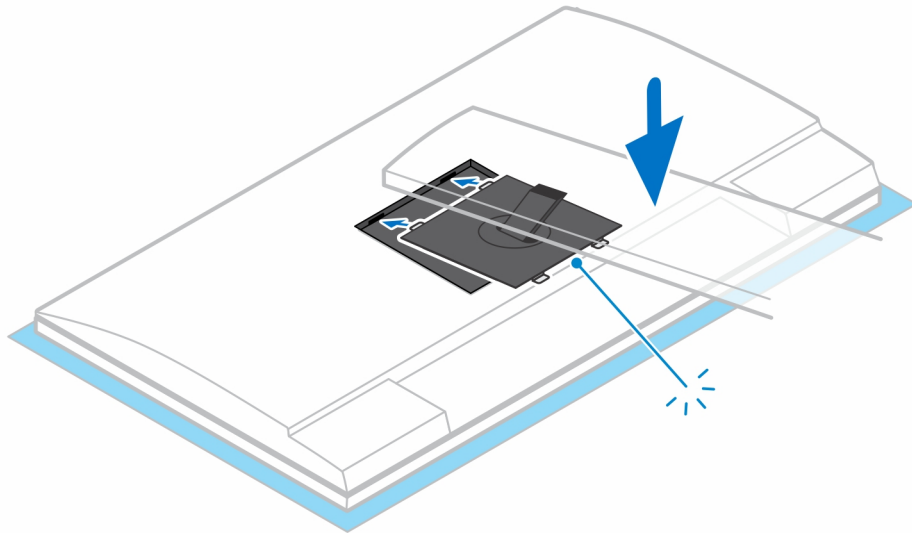


**i** **MERK:** For stor, høydejusterbar fot, må du bytte ut skruen i skruetullet for det ulåste ikonet i fotbasen for å sikre at den 30-tommers og 32-tommers skjermen dreies.



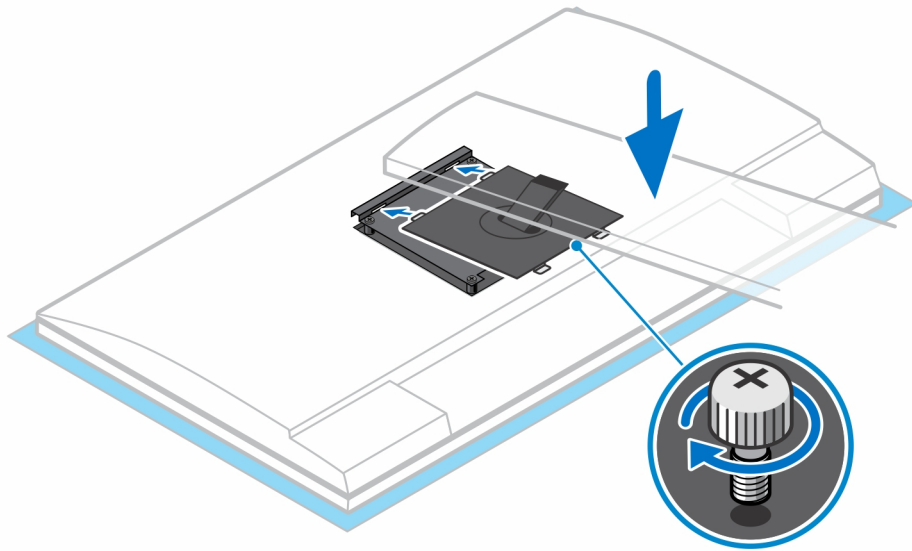
4. Sørg for at du setter skjermen på et beskyttelsespapir for å unngå skade på skjermen.
5. Slik setter du den høydejusterbare foten på skjermen:
  - a. Juster, og sett krokene på monteringsbraketten på foten inn i sporene på skjermen til du hører et klikk.





6. Slik setter du QR på VESA-braketten for skjermer i E-serien eller skjermer uten støtte for hurtigutløser:
- a. Juster skruehullene på QR på VESA-braketten etter skruehullene på skjermen.
  - b. Sett inn de fire underlagsskivene for skruene og skruene som fester QR på VESA-braketten til skjermen.
  - c. Juster, og sett QR-tappene på foten inn i sporene på QR på VESA-braketten på skjermen.
  - d. Stram vingeskruen som fester foten til QR på VESA-braketten.

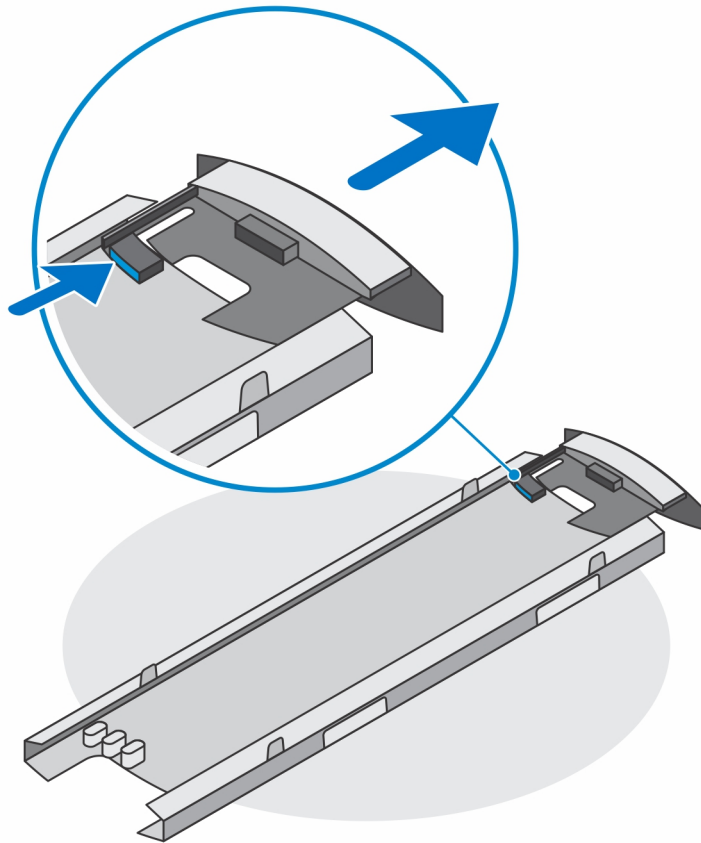




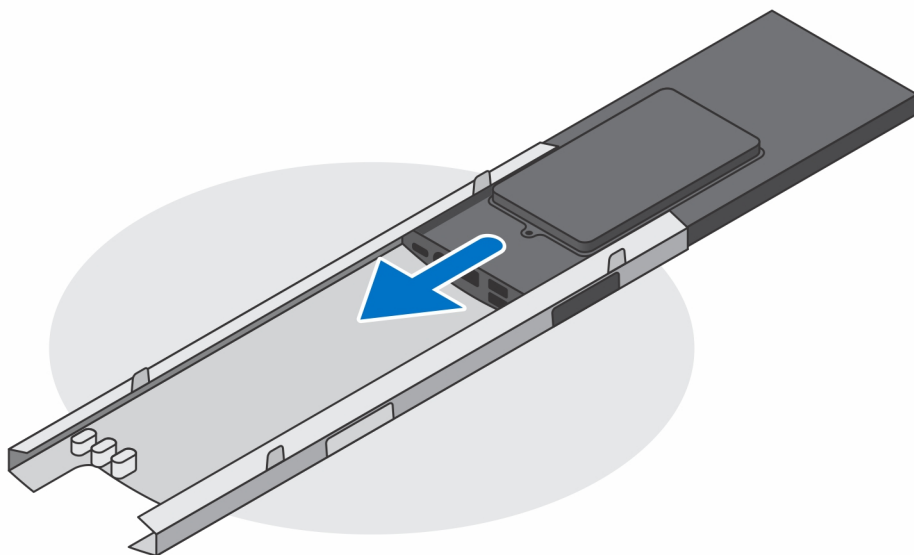
7. Trykk på knappen på siden av fotkabinettet for å løsne fotdekslet.
8. Skyv, og løft dekslet for å løsne det fra foten.



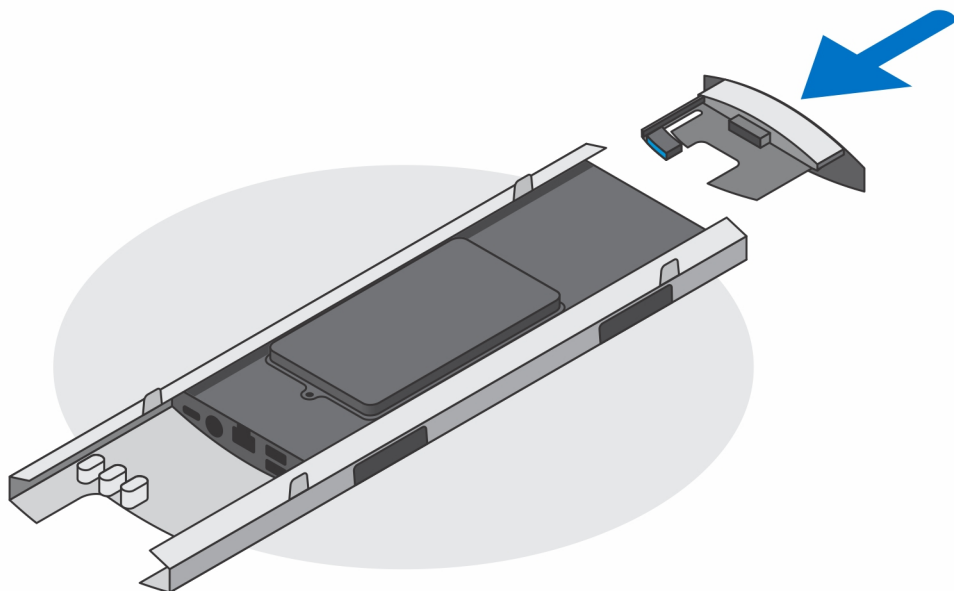
9. Skyv, og løsne den innvendige stolpen på den nederste kanten av fotdekslet.



10. Juster ventilene på enheten etter ventilene på fotdekslet, og skyv enheten i dekslet.



11. Skyv den innvendige stolpen tilbake på den nedre kanten av fotdekslet for å låse enheten til dekslet.



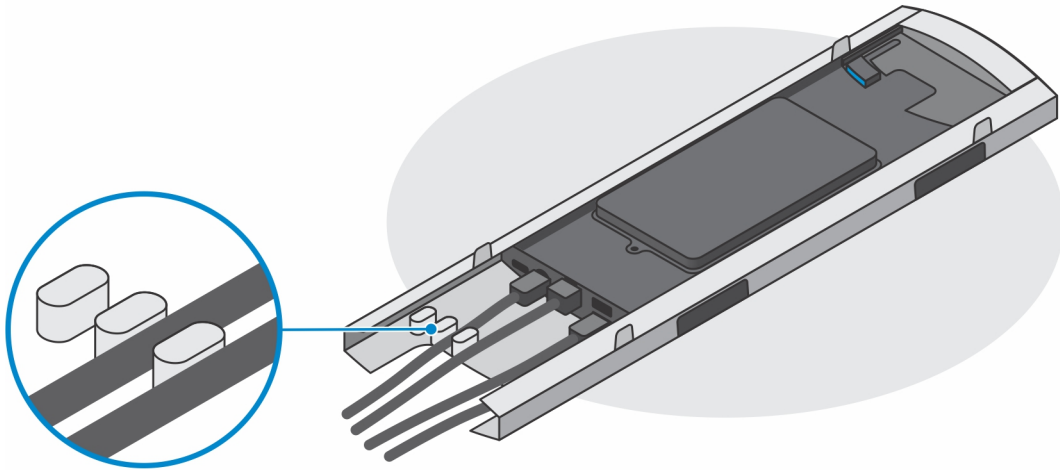
12. Koble kablene for strømmen, nettverket, tastaturet, musen og skjermen til enheten og til strømuttaket.



13. Det anbefales det at du fører kablene som angitt på bildet for å unngå å klemme eller krølle kablene når du lukker stativdekslet.

**MERK:** Alle kabler og porter blir brukt, avhengig av hvilket eksternt utstyr som er valgt og konfigurasjon av datamaskinen.

**Standard, høydejusterbar fot**



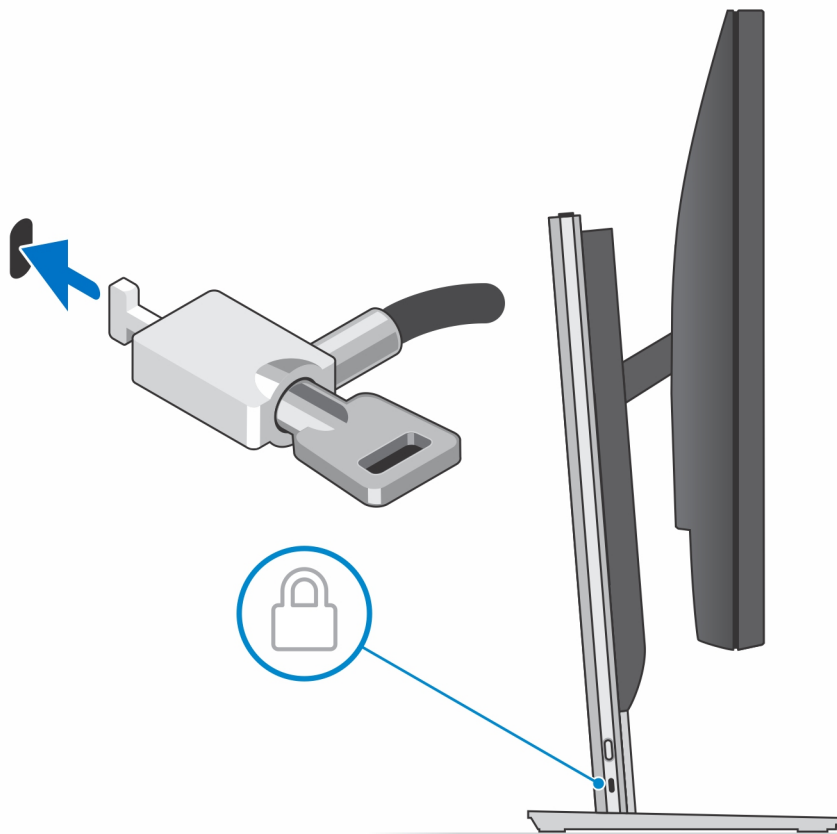
**Stor, høydejusterbar fot**



14. Skyv fotdekslet, sammen med enheten, inn i foten til du hører et klikk.



15. Lås enheten og fotdekslet.



16. Trykk på strømknappen for å slå på enheten.



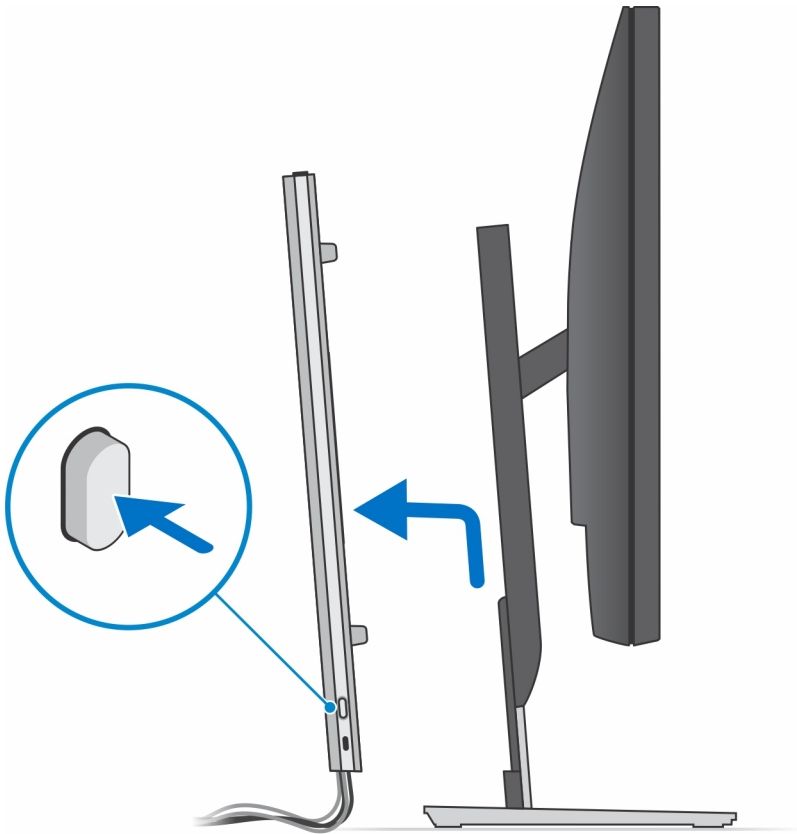
## Ta av enheten fra Pro 2 høydejusterbar fot

### Nødvendige forutsetninger

1. Følg fremgangsmåten i [Før du arbeider inne i enheten](#).

### Trinn

1. Slå av enheten.
2. Trykk på knappen på siden av foten for å løsne fotdekslet.
3. Skyv, og løft bakdekslet for å løsne det fra foten.



4. Koble tastaturet, musen, nettverket, strømadapteren og skjermkabelen fra enheten.



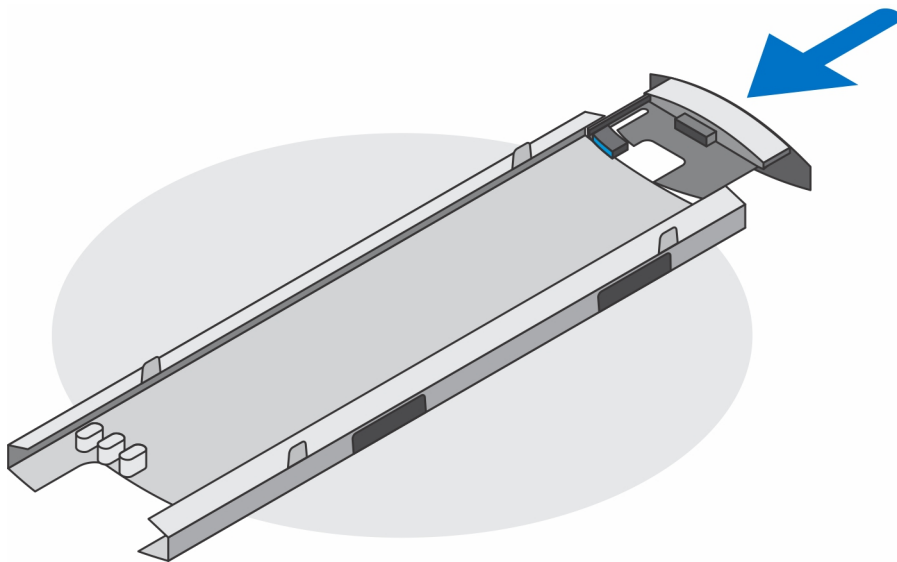
5. Skyv, og løsne den innvendige stolpen på den nedre kanten av fotdekslet, som fester enheten til fotkabinettet.



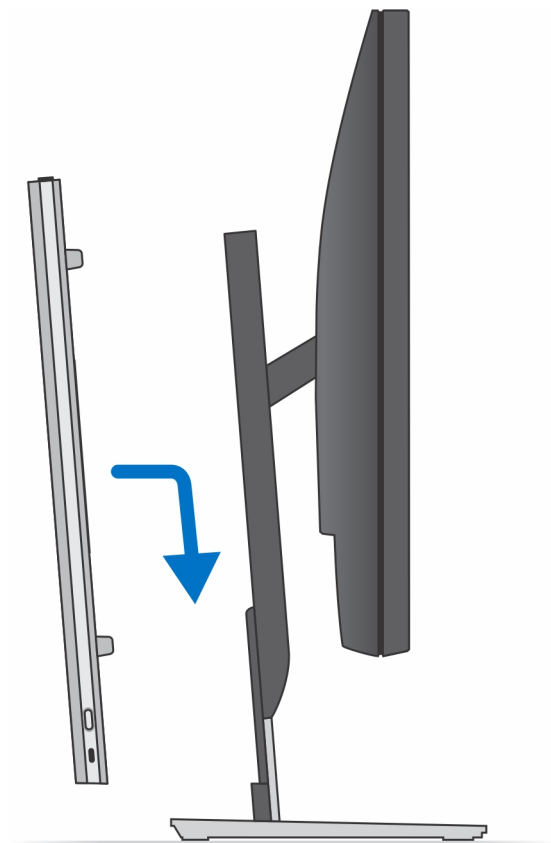
6. Skyv og ta av enheten fra dekslet.



7. Skyv den innvendige stolpen tilbake til den nederste kanten av fotdekslet.



8. Skyv fotdekslet tilbake til foten.

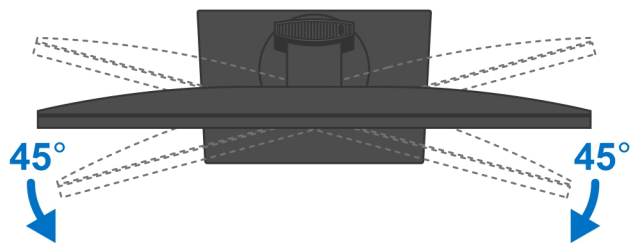
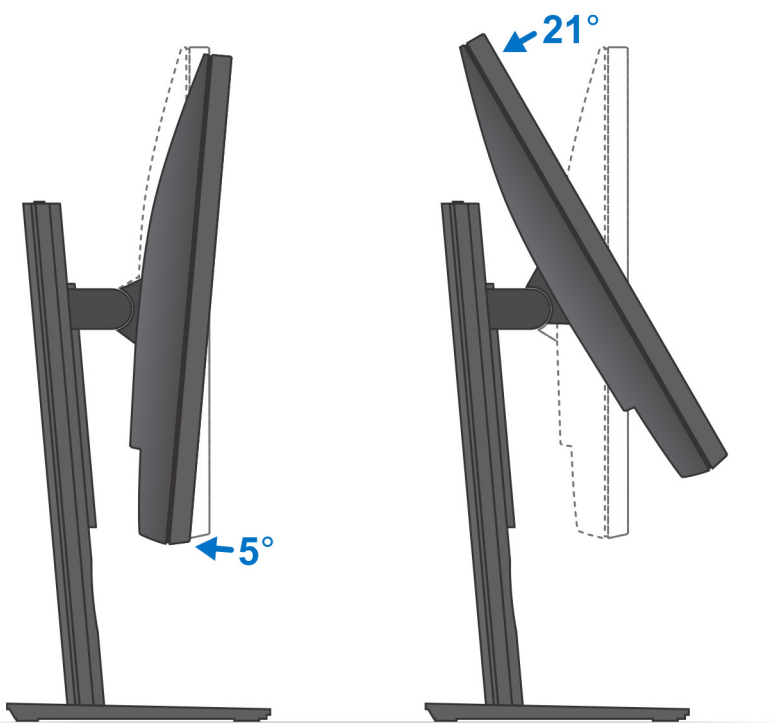


9. Trykk og hold nede strømknappen når enheten er koblet fra for å jorde hovedkortet.

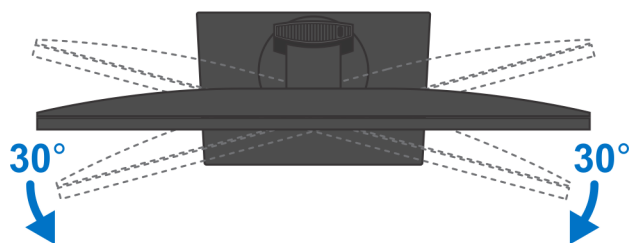
**i** **MERK:** Unngå elektrostatisk utladning. Jorde deg selv ved hjelp av en jordingsstropp rundt håndleddet, eller ved å berøre en umalt metallflate med jevne mellomrom, for eksempel en kontakt på baksiden av datamaskinen.

## Bilder når foten vippes, dreies og svinges

For 19-tommers til 27-tommers skjerm (standard, høydejusterbar fot):



Fpr 30-tommers til 32-tommers skjerm (stor, høydejusterbar fot):



For skjermer > 32-tommers (stor, høydejusterbar fot):

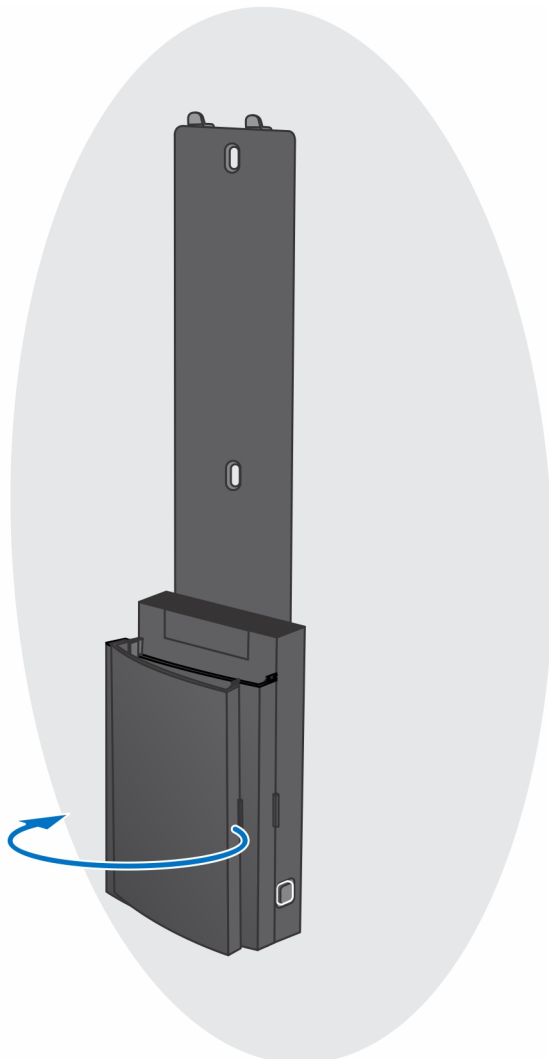


# Veggmontering

## Sette inn enheten på veggmonteringen

### Trinn

1. Full funksjon
  - a. Trykk på utløserknappen for å åpne kabeldekslet.



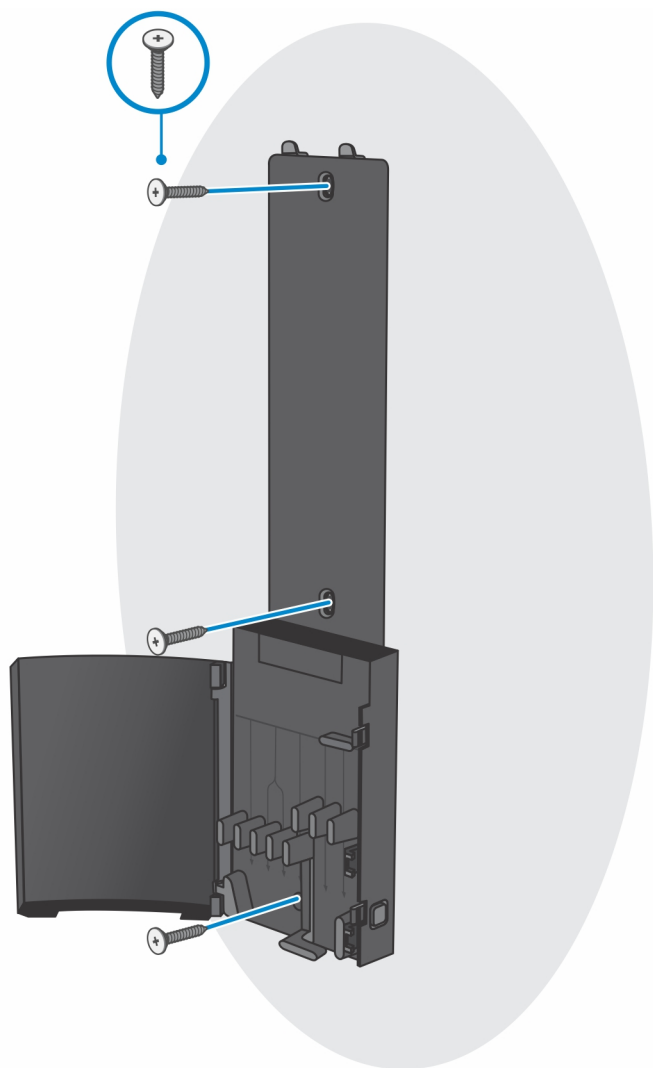
- b. Juster hullene for veggmonteringen på veggen, og avmerk dem på veggen ved hjelp av en blyant.



- c. Bore i skruemarkene på veggen, og fest de tre skruer i skruerullene på veggen.



- d. Juster skruhellene på veggmonteringen etter skruhellene på veggen, og fest de tre skruene som fester veggmonteringen på veggen.



- e. Juster skruhellene på enheten etter skruhellene på veggmonteringsbraketten.
- f. Fest de fire skruene som fester enheten til veggmonteringsbraketten.



- g.** Sett krokene på monteringsbraketten på veggmonteringen inn i sporene på modulen for veggmonteringsbraketten.
- h.** Juster, og sett krokene på modulen for veggmonteringsbraketten inn i sporene på veggmonteringen til den klikker på plass.

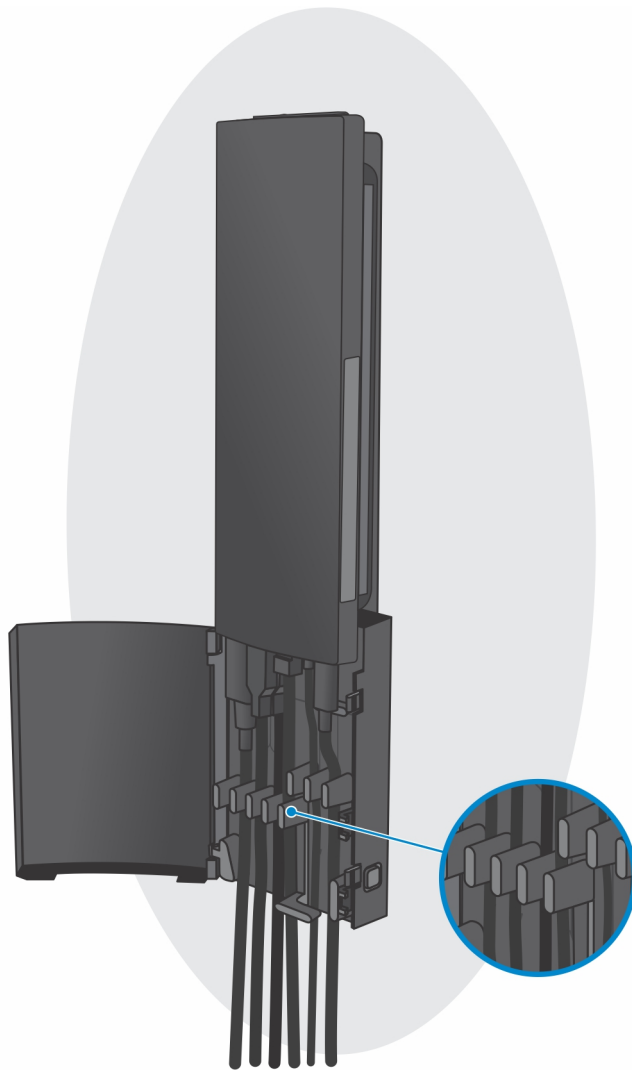


- i. Koble kablene for strømmen, nettverket, tastaturet, musen og skjermen til enheten og til strømuttaket.

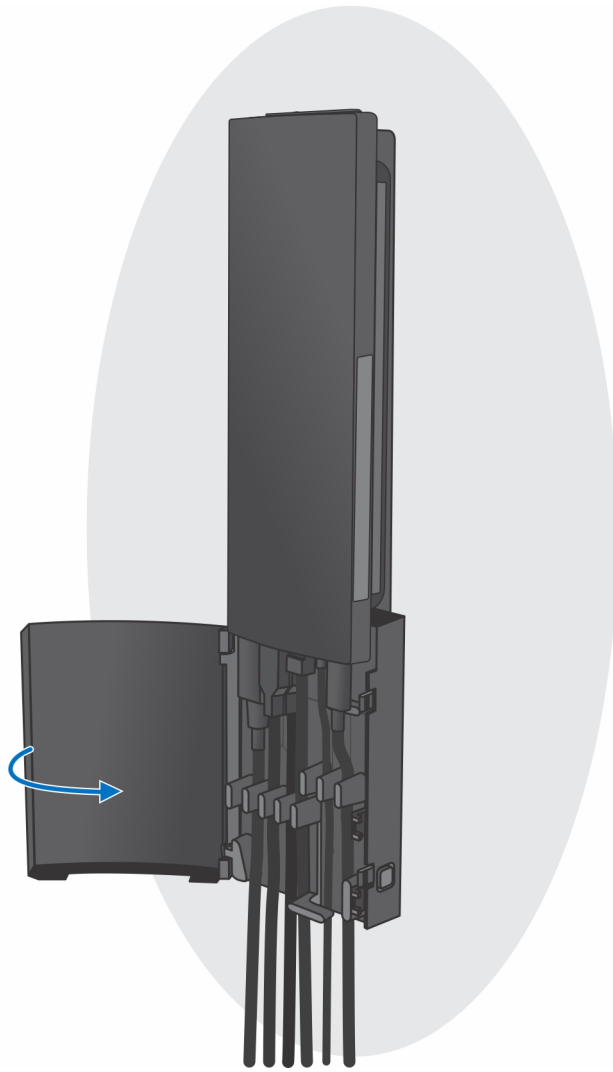


j. Det anbefales det at du fører kablene som angitt på bildet for å unngå å klemme eller krølle kablene når du lukker stativdekselet.

**!** **MERK:** Alle kabler og porter blir brukt, avhengig av hvilket eksternt utstyr som er valgt og konfigurasjon av datamaskinen.



k. Lukk fotdekslet.

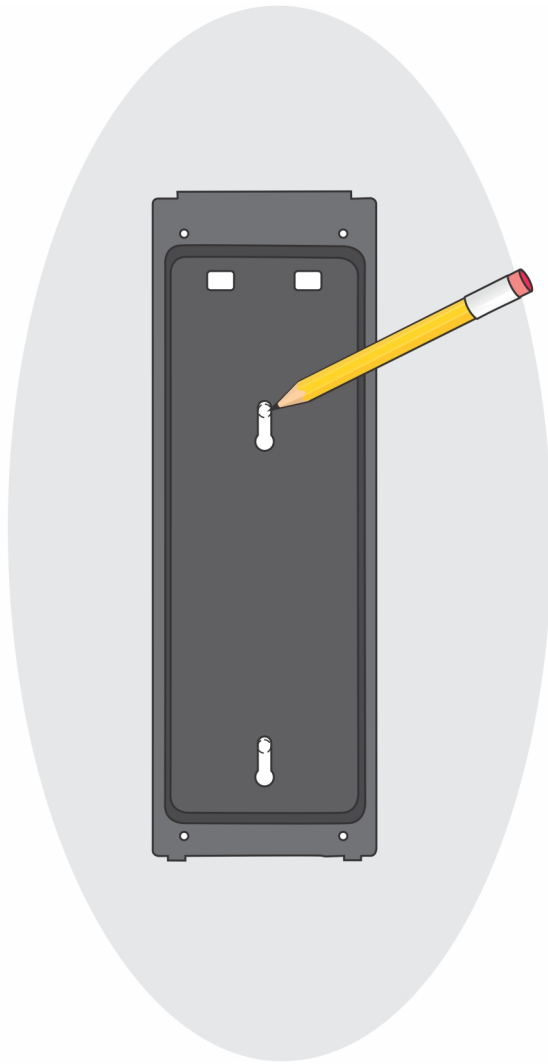


- I. Lås enheten og stativdekslet.

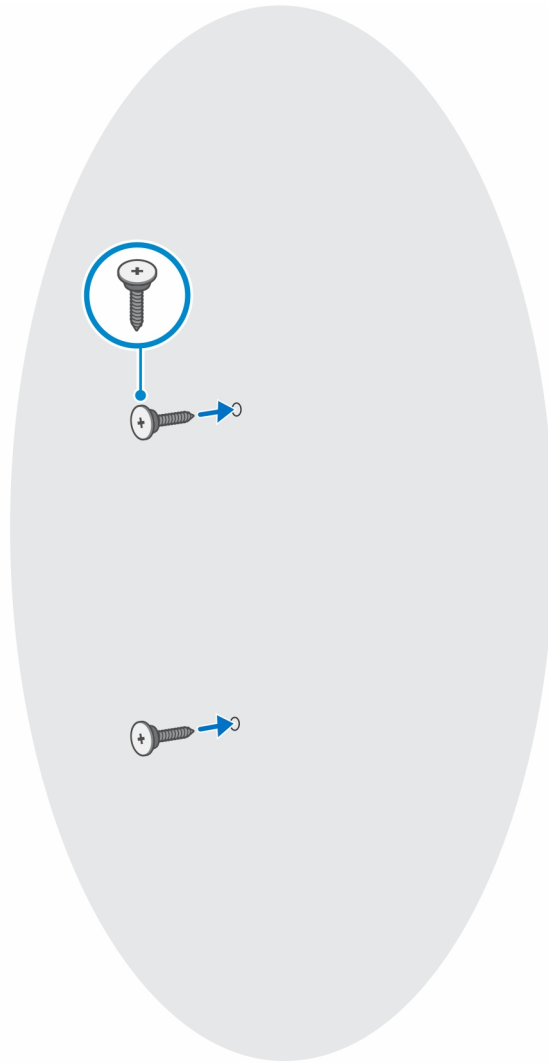


2. Enkel funksjon

- a. Juster hullene på veggmonteringen på veggen, og avmerk dem ved hjelp av en blyant.



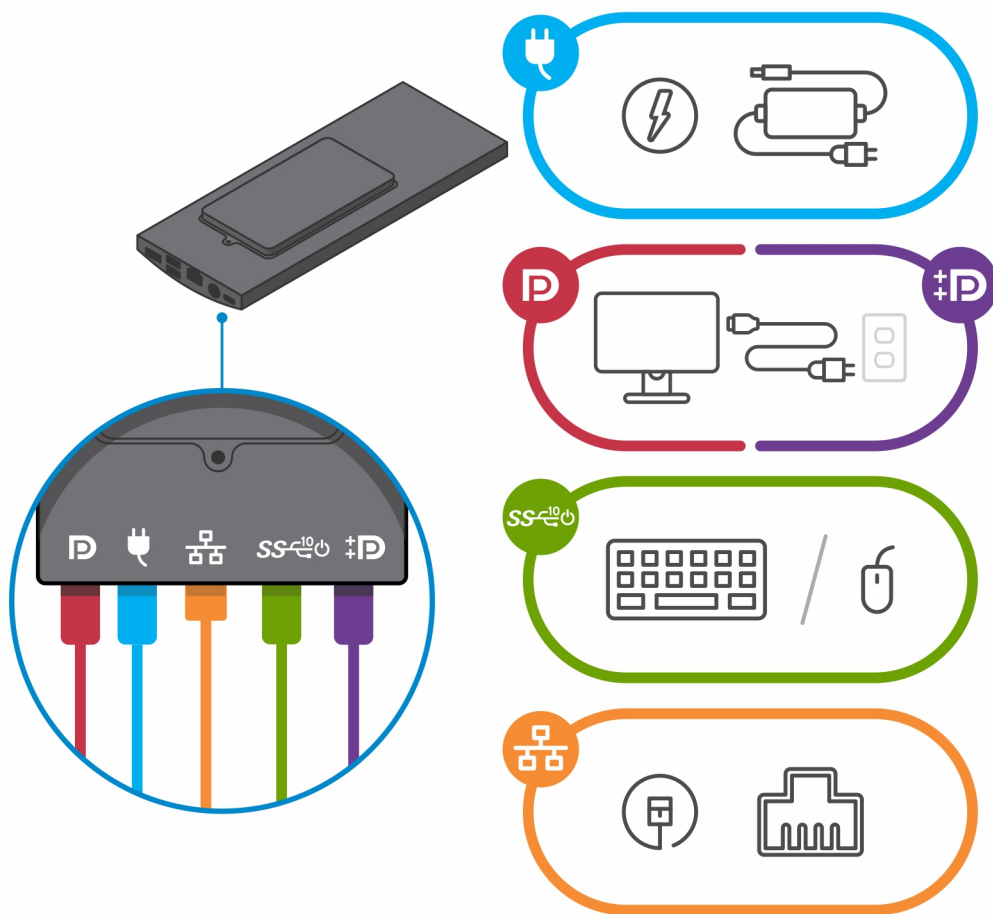
- b. Bore i skruemerkene på veggen, og fest de to skruene i skruehullene på veggen.



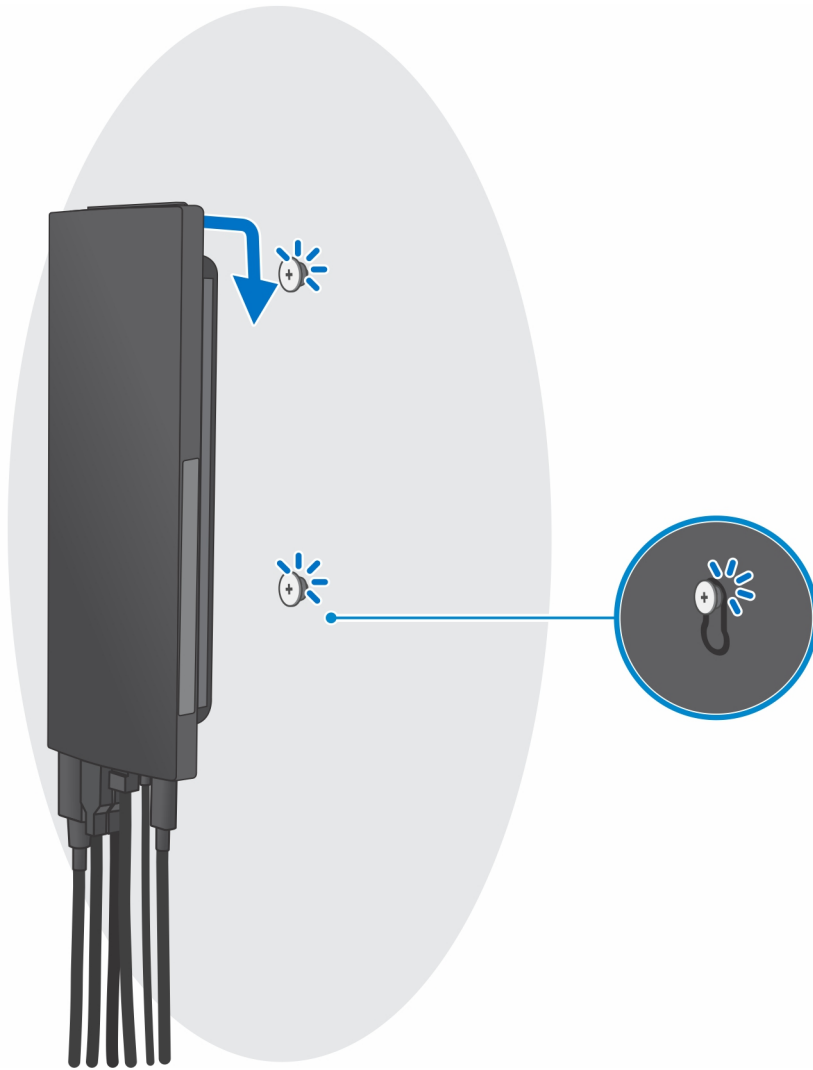
- c. Juster skruhellene på enheten etter skruhellene på veggmonteringsbraketten.
- d. Fest de fire skruene som fester enheten til veggmonteringsbraketten.



- e. Koble kablene for strømmen, nettverket, tastaturet, musen og skjermen til enheten og til strømuttaket.



- f. Juster skruene på veggen etter festeklemmene på modulen for veggmonteringsbraketten.
- g. Monter modulen for veggmonteringsbraketten på skruene på veggen.



h. Trykk på strømknappen for å slå på enheten.



## Ta av enheten fra veggmonteringen

### Nødvendige forutsetninger

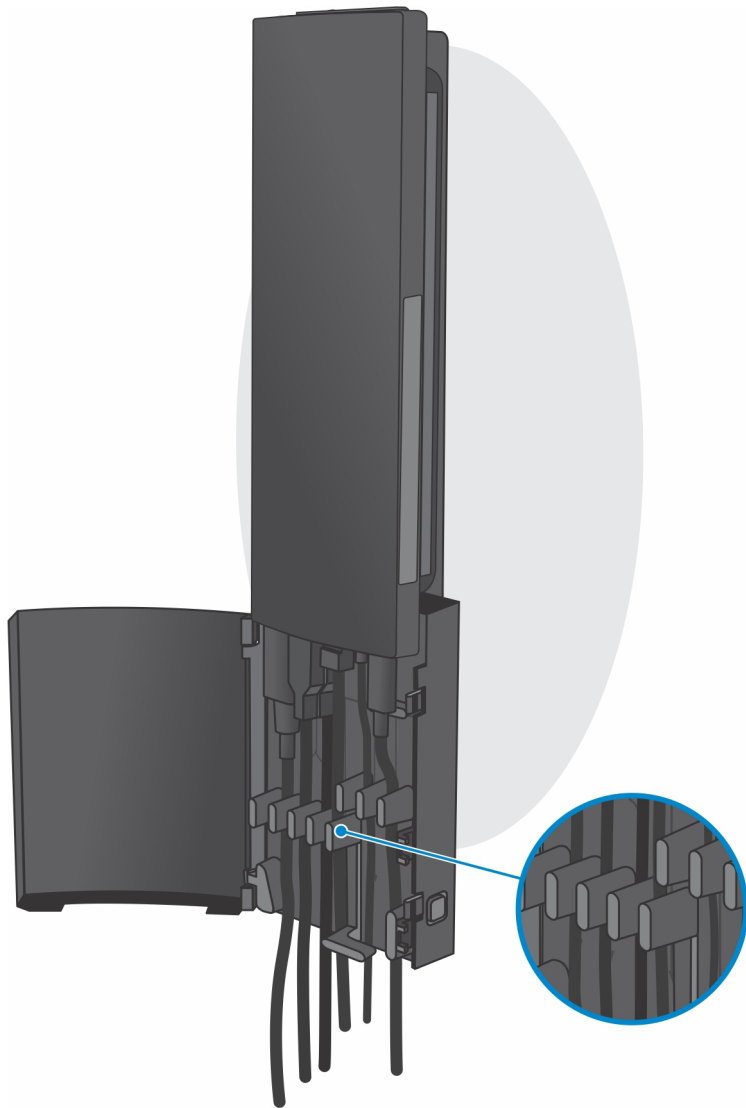
1. Følg fremgangsmåten i [Før du arbeider inne i enheten](#).

### Trinn

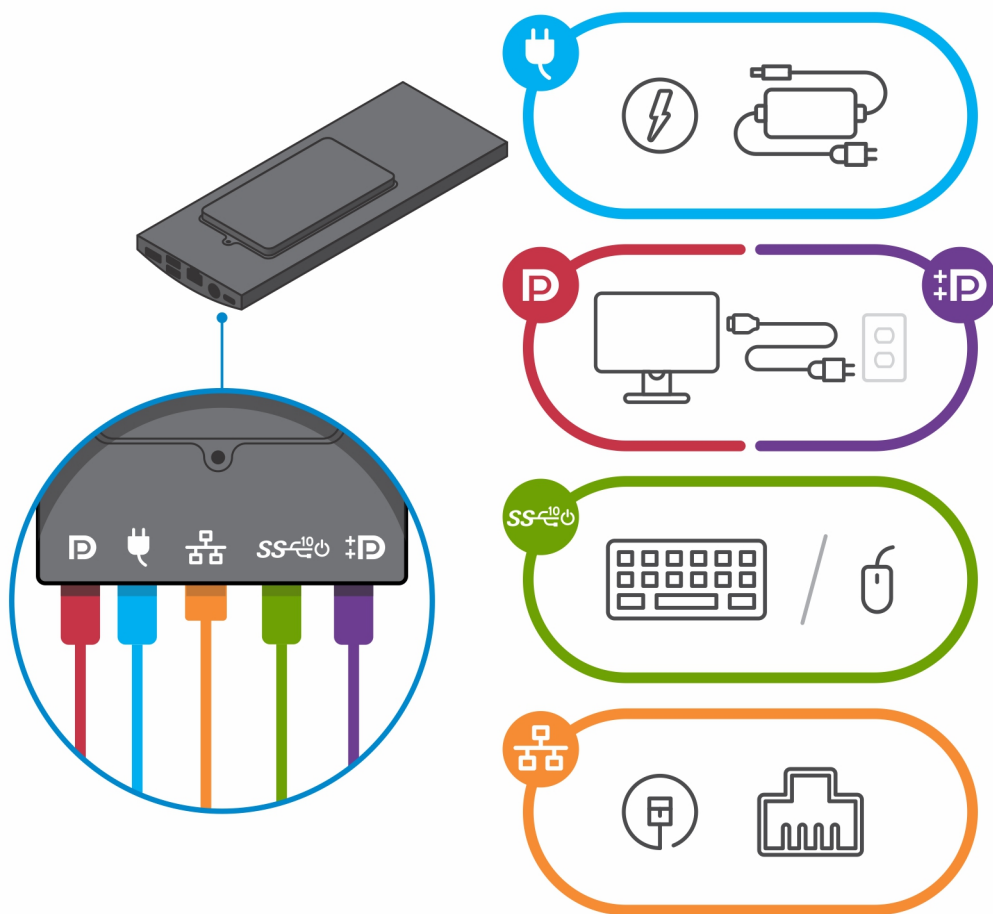
1. Slå av enheten.
2. For veggmontering med full funksjon:
  - a. Lås opp veggmonteringsmodulen.



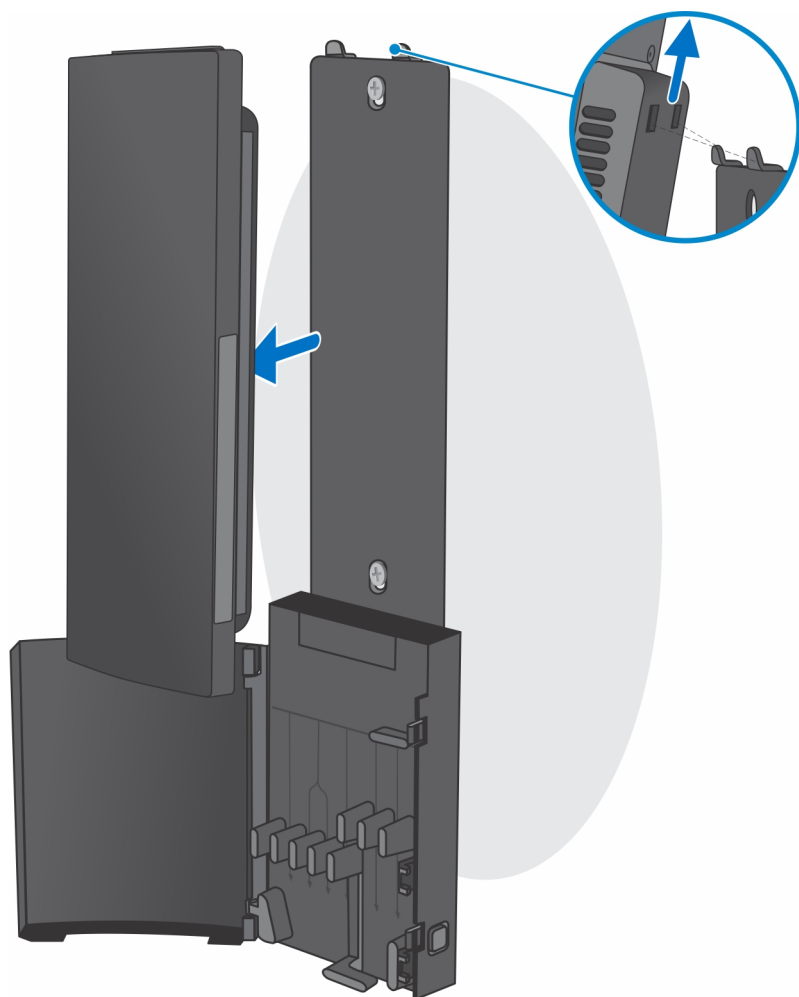
b. Åpne veggmonteringsdekslet.



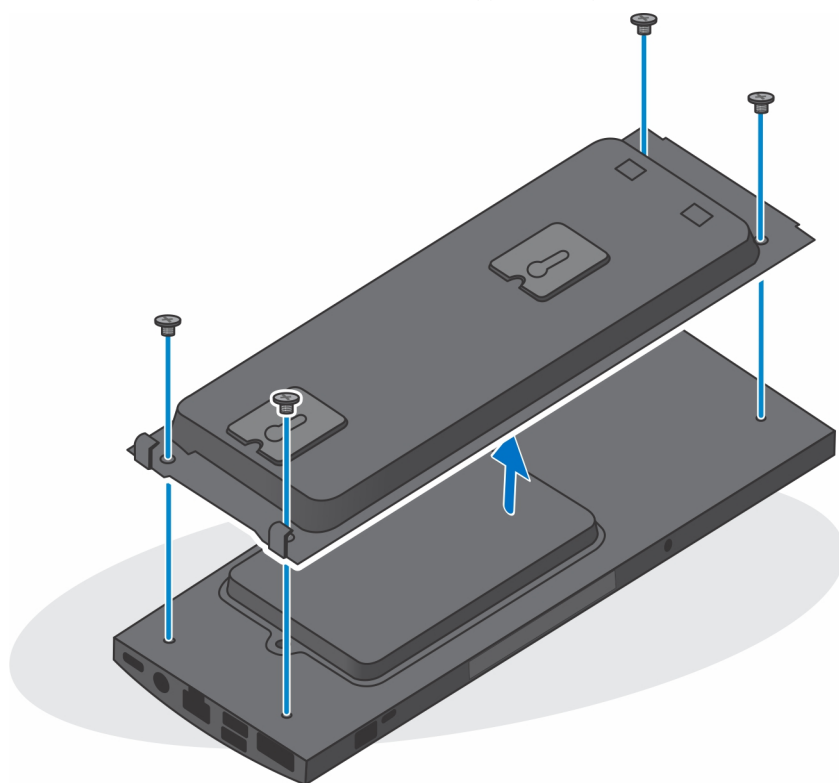
- c. Koble tastaturet, musen, nettverket, strømadapteren og skjermkabelen fra enheten.



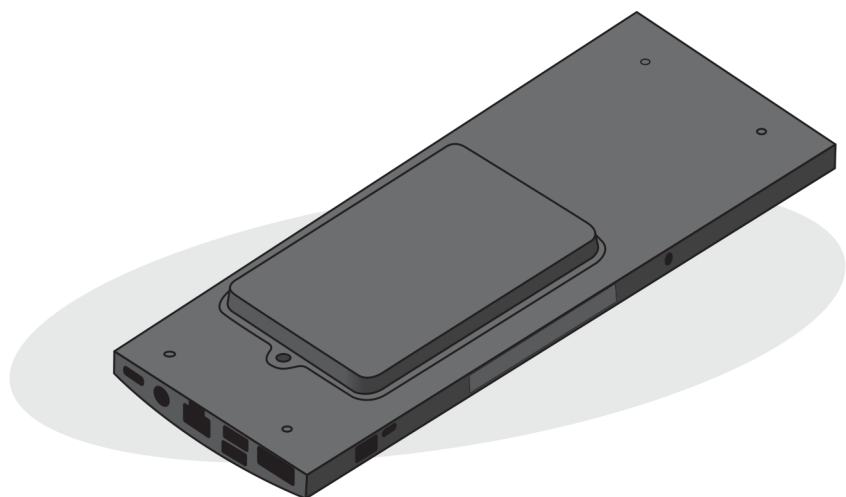
d. Trykk for å åpne modulen for veggmonteringsbraketten fra sporene på veggmonteringen.



e. Fjern de fire skruene som fester enheten til veggmonteringsbraketten.

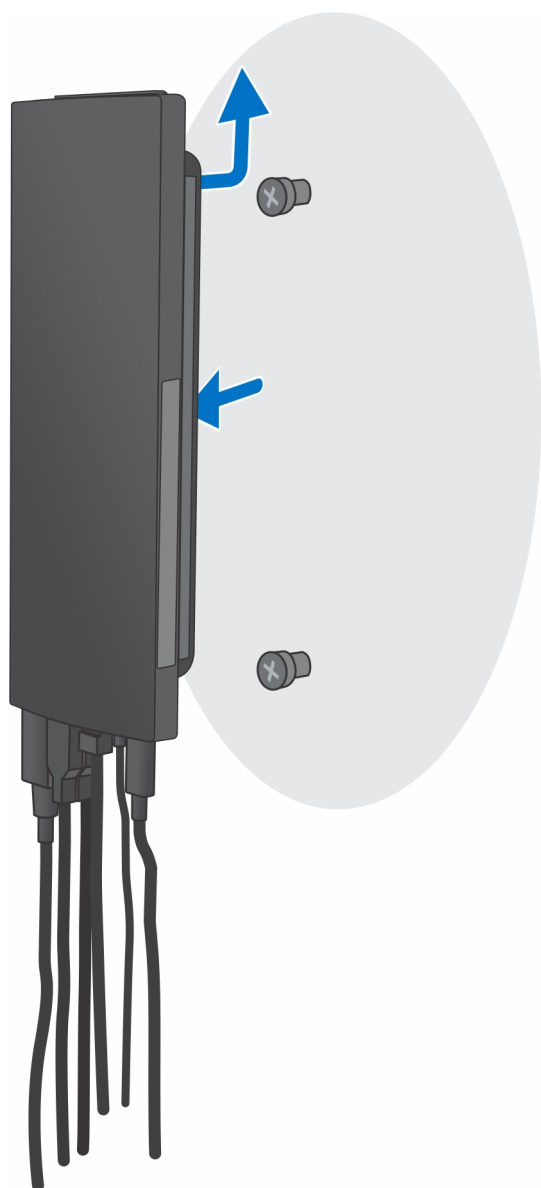


f. Løft enheten fra veggmonteringsbraketten.

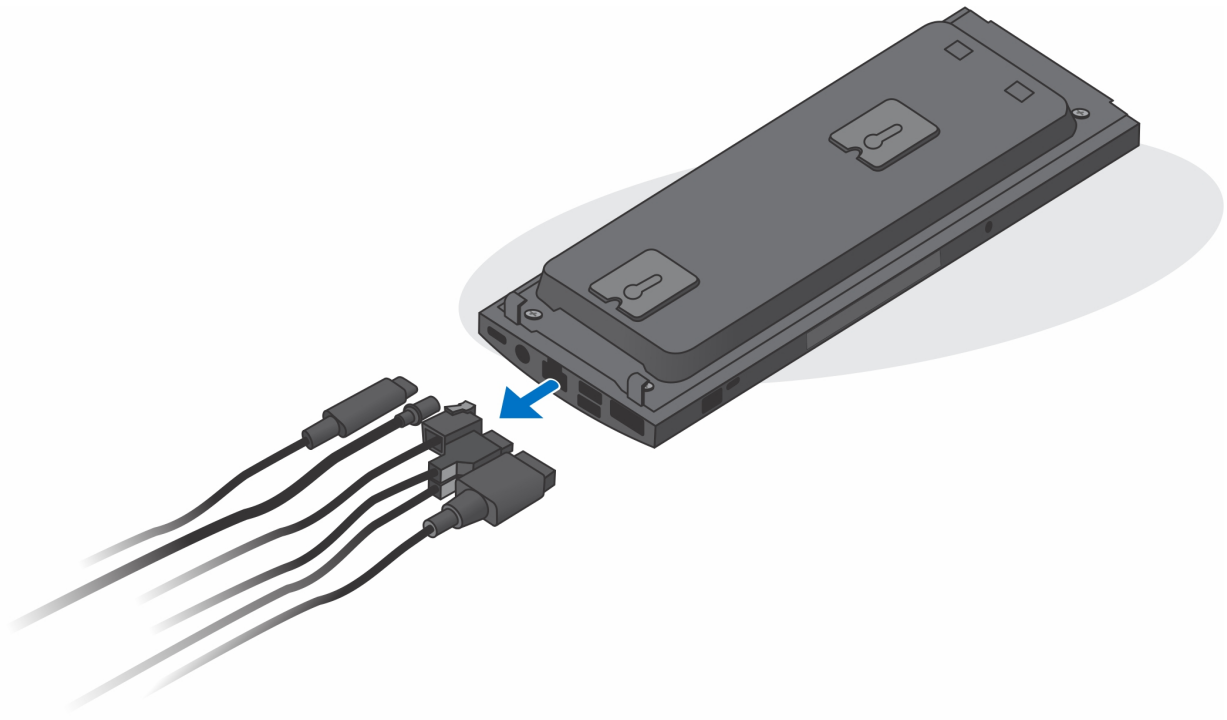


3. For veggmontering med enkel funksjon:

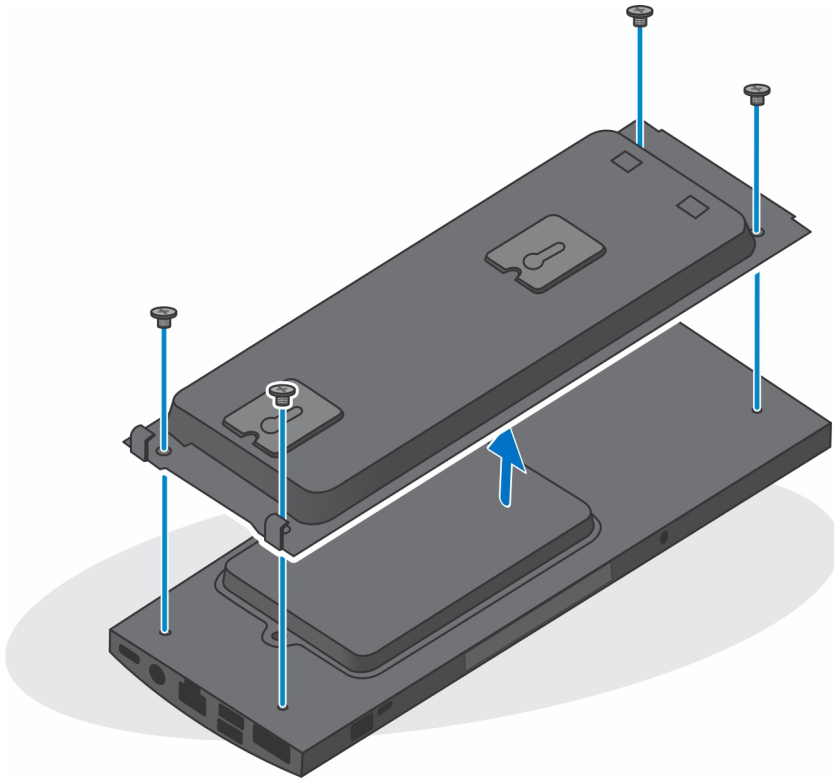
- a. Demonter modulen for veggmonteringsbraketten fra veggen.



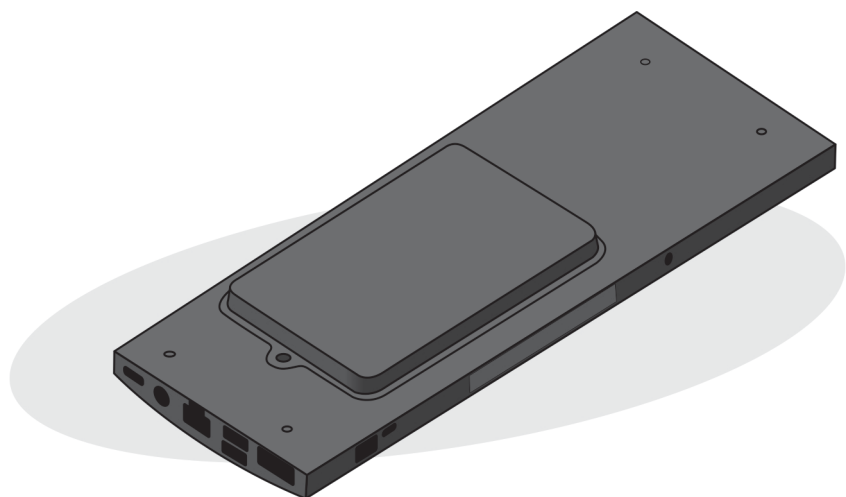
- b. Koble tastaturet, musen, nettverket, strømadapteren og skjermkabelen fra enheten.



c. Fjern de fire skruene som fester enheten til veggmonteringsbraketten.



d. Løft enheten fra veggmonteringsbraketten.



4. Trykk og hold nede strømknappen når enheten er koblet fra for å jorde hovedkortet.

**i** **MERK:** Unngå elektrostatisk utladning. Jorde deg selv ved hjelp av en jordingsstropp rundt håndleddet, eller ved å berøre en umalt metallflate med jevne mellomrom, for eksempel en kontakt på baksiden av datamaskinen.

# Ta ut og sette inn komponenter

**MERK:** Bildene i dette dokumentet kan avvike fra datamaskinen din, og dette avhenger av konfigurasjonen du har bestilt.

## Emner:

- Anbefalte verktøy
- Skrueliste
- Hovedkomponenter for systemet
- Harddiskenhet
- Harddiskbrakett
- Harddisk
- SSD-disk i harddiskbrønnen
- Datterkort for SSD-disk
- Deksel
- Minnemodul
- WLAN-kort
- Intern SSD-disk
- eMMC-lagringsmodul
- Systemvifte
- Av/på-knapp
- Klokkebatteri
- Hovedkort
- Varmeavleder
- Sette inn kabinettet

## Anbefalte verktøy



Fremgangsmåtene i dette dokumentet krever følgende verktøy:

- Philips skrutrekker nr. 0
- Philips skrutrekker nr. 1
- Plastspiss







## Skrueliste

Følgende tabell inneholder skruelisten og bilder for ulike komponenter.

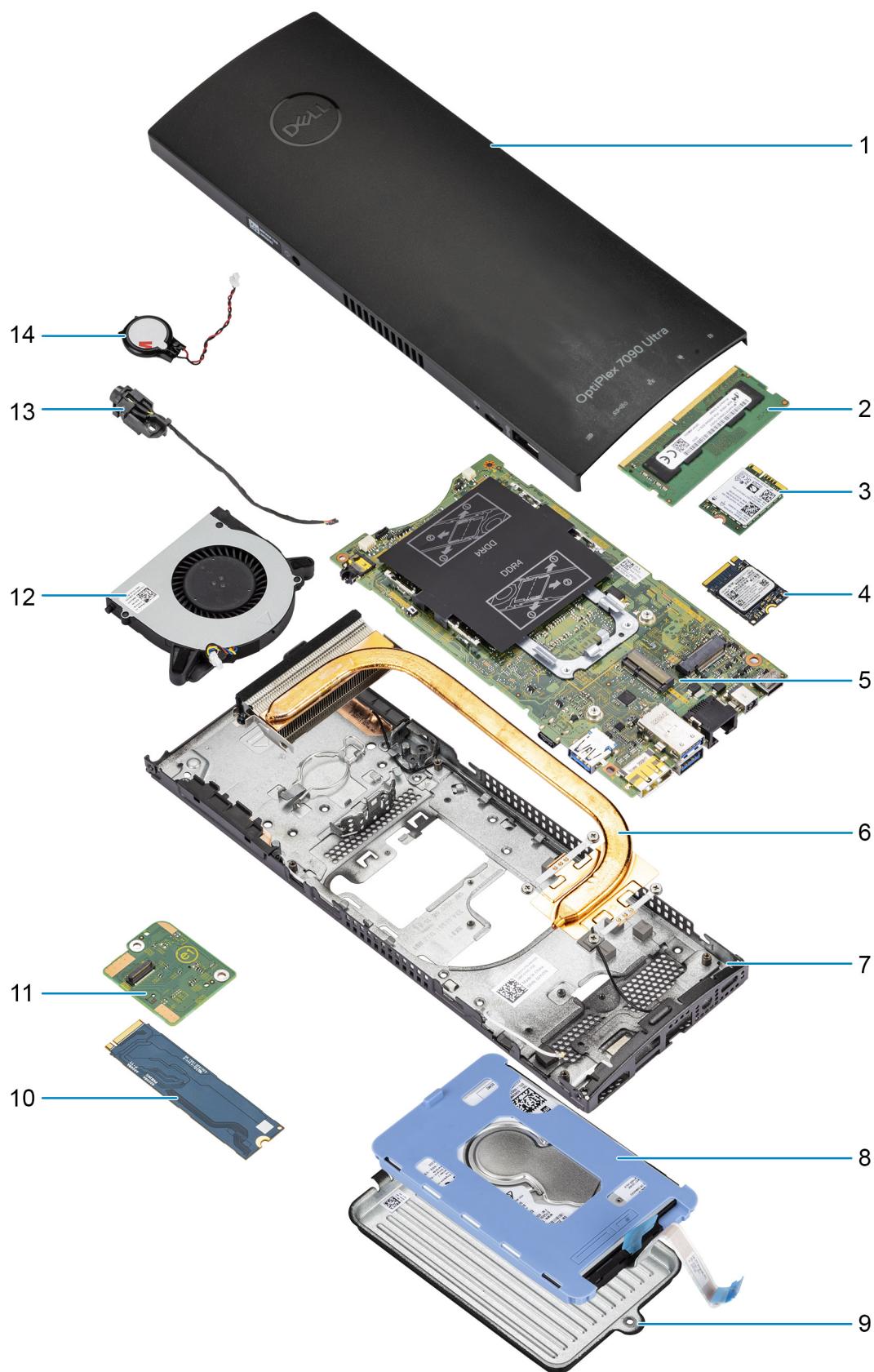
**Tabell 1. Liste med skruestørrelse**

Komponent	Skruetype	Antall	Bilde
Strømknapp	M2x3	1	
Hovedkort	M2x3	4	
	M2x3 (låseskrue)	1	

**Tabell 1. Liste med skruestørrelse (forts.)**

Komponent	Skruetype	Antall	Bilde
Harddiskenhet (eller uten harddiskenhet) eller SSD 2230/2280-deksel	M2x3	1	
M.2 WLAN-kort	M2x3.5	1	
M.2 2230 SSD-disk eller EMMC	M2x3.5	1	
M.2 (2230 SSD eller 2280 SSD) (ekstrautstyr	M2x3.5	1	
Datterkort	M2x3.5	2	
M.2-mellomstykke	M3x2.4	1	

# Hovedkomponenter for systemet



1. Deksel

2. Minnemodul
3. WLAN-kort
4. SSD-disk
5. Hovedkort
6. Varmeavleder
7. Kabinett
8. Harddiskenhet
9. Harddiskdeksel
10. SSD-disk i harddiskbrønnen
11. Datterkort for SSD-disk
12. Systemvifte
13. Strømknapp
14. Knappcellebatteri

**i** **MERK:** Dell leverer en liste over komponenter og tilhørende delenummer for den opprinnelige systemkonfigurasjonen som er kjøpt. Disse delene er tilgjengelige i henhold til servicedekninger som kunden har kjøpt. Kontakt Dell-salgsrepresentanten din for kjøpsalternativer.

## Harddiskenhet

### Ta ut harddiskenheten

#### Nødvendige forutsetninger

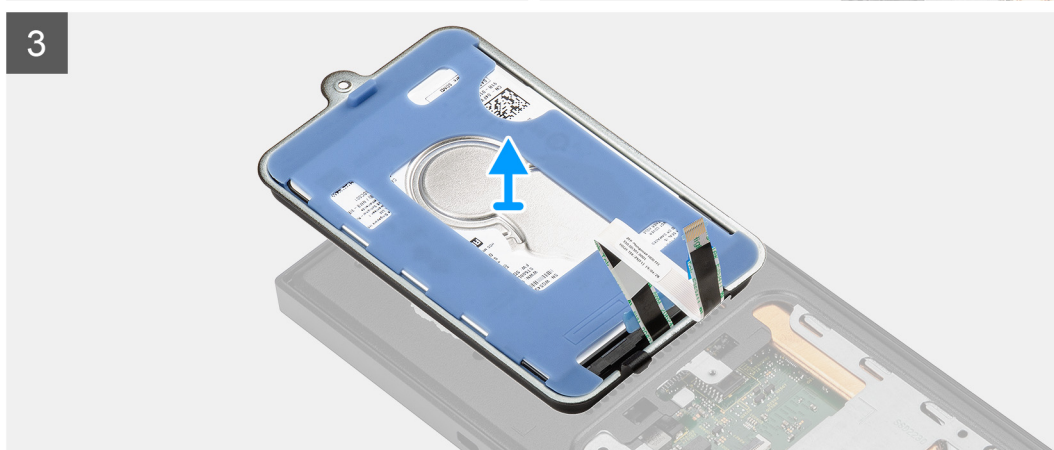
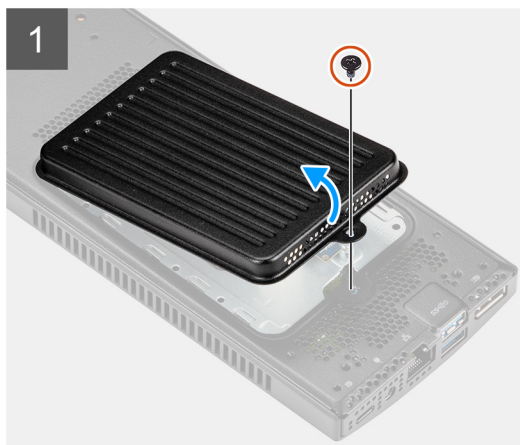
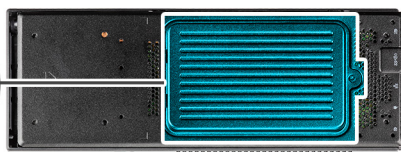
1. Følg fremgangsmåten i [Før du arbeider inne i enheten](#).
2. Ta av enheten fra en [fast fot/Pro 1 høydejusterbar fot/bevegelig VESA-montering/Pro 2 høydejusterbar fot/veggmontering](#).

#### Om denne oppgaven

Figuren viser plasseringen av modulen for harddiskenheten, og gir en visuell fremstilling av fremgangsmåten for å ta den ut.



1x  
M2x3



### Trinn

1. Fjern den ene (M2x3)-skruen som fester harddiskenheten til kabinettet.
2. Snu harddiskenheten for å få tilgang til harddiskkabelen.
3. Åpne låset, og koble harddiskkabelen fra kontakten på hovedkortet.
4. Før forsiktig tilbake harddiskkabelen fra kabelføringen på kabinettet.

**i** **MERK:** Merk deg føringen av harddiskkabelen inne i kabinettet når du tar den ut. Før kabelen riktig når du setter inn komponenten for å forhindre at kabelen blir klemt eller krøllet.

5. Ta ut harddiskenheten

## Sette inn harddiskenheten

### Nødvendige forutsetninger

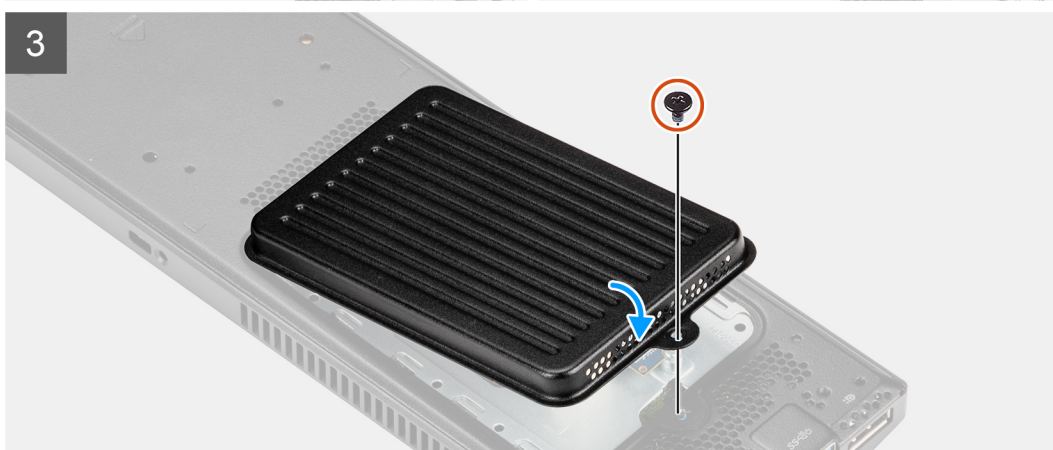
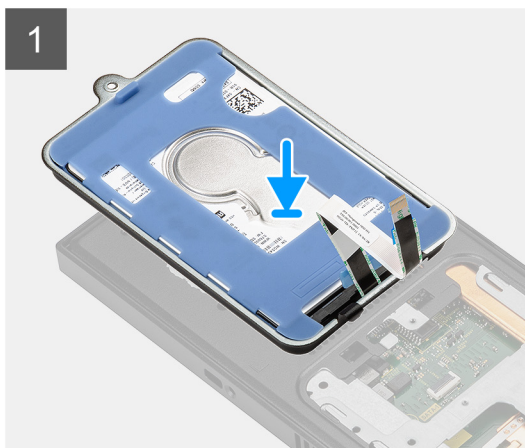
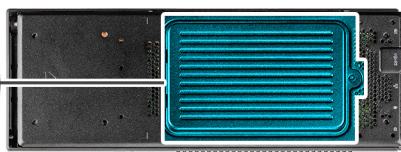
Hvis du bytter ut en komponent, må du ta ut den eksisterende komponenten før du utfører fremgangsmåten for å sette den inn.

### Om denne oppgaven

Figuren viser plasseringen av modulen for harddiskenheten, og gir en visuell fremstilling av fremgangsmåten for å sette den inn.



1x  
M2x3



### Trinn

1. Sett harddiskenheten på dekslet.
2. Før harddiskkabelen gjennom kabelføringen på kabinettet.
3. Koble harddiskkabelen til kontakten på hovedkortet, og lukk låsen som fester kabelen.
4. Snu modulen for harddiskenheten, og juster tappene på harddiskenheten etter sporene på kabinettet.
5. Juster skruetullet på harddiskenheten etter skruetullet på kabinettet.
6. Fest den ene (M2x3)-skruen som fester harddiskenheten til kabinettet.

### Neste trinn

1. Sett enheten på en [fast fot/Pro 1 høydejusterbar fot/bevegelig VESA-montering/Pro 2 høydejusterbar fot/veggmontering](#).
2. Følg fremgangsmåten i [Etter at du har arbeidet med enheten](#).

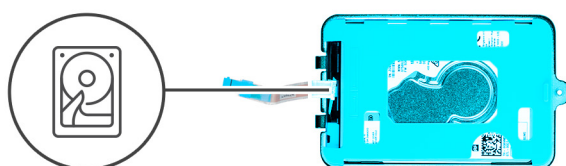
# Harddiskbrakett

## Ta ut harddiskbraketten

### Nødvendige forutsetninger

1. Følg fremgangsmåten i [Før du arbeider inne i enheten](#).
2. Ta av enheten fra en [fast fot/Pro 1 høydejusterbar fot/bevegelig VESA-montering/Pro 2 høydejusterbar fot/veggmontering](#).
3. Ta ut [harddiskenheten](#)

### Om denne oppgaven



### Trinn

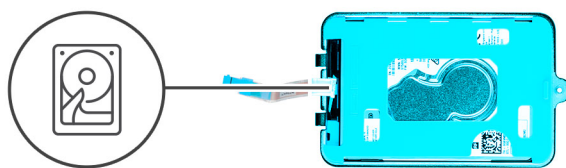
Trekk i gummitappen på beskyttelsesforingen, og løft harddiskmodulen fra harddiskbraketten.

## Sette inn harddiskbraketten

### Nødvendige forutsetninger

Hvis du bytter ut en komponent, må du ta ut den eksisterende komponenten før du utfører fremgangsmåten for å sette den inn.

## Om denne oppgaven



### Trinn

1. Juster, og sett harddisken i braketten.
2. Skyv harddisken forsiktig inn i braketten.

### Neste trinn

1. Sett inn [harddiskenheten](#).
2. Sett enheten på en [fast fot/Pro 1 høydejusterbar fot/bevegelig VESA-montering/Pro 2 høydejusterbar fot/veggmontering](#).
3. Følg fremgangsmåten i [Etter at du har arbeidet med enheten](#).

## Harddisk

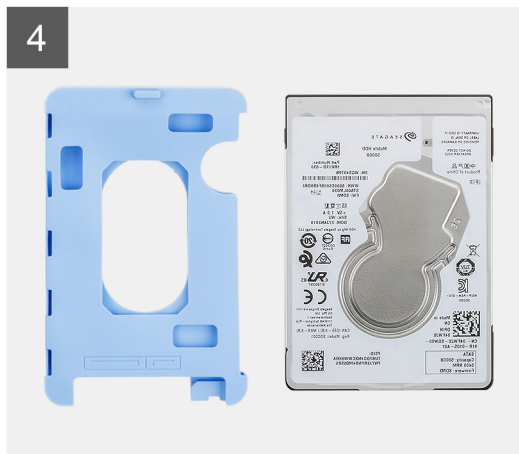
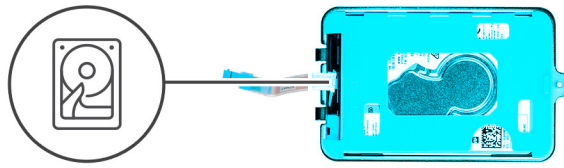
### Ta ut harddisken

#### Nødvendige forutsetninger

1. Følg fremgangsmåten i [Før du arbeider inne i enheten](#).
2. Ta av enheten fra en [fast fot/Pro 1 høydejusterbar fot/bevegelig VESA-montering/Pro 2 høydejusterbar fot/veggmontering](#).
3. Ta ut [harddiskenheten](#)
4. Ta ut [harddiskbraketten](#).

### Om denne oppgaven

Figuren viser plasseringen av harddiskmodulen, og gir en visuell fremstilling av fremgangsmåten for å ta den ut.



### Trinn

1. Koble harddiskkabelen fra kontakten på harddisken.
2. Løsne beskyttelsesforingen fra harddisken.
3. Trekk harddisken forsiktig ut av beskyttelsesforingen.

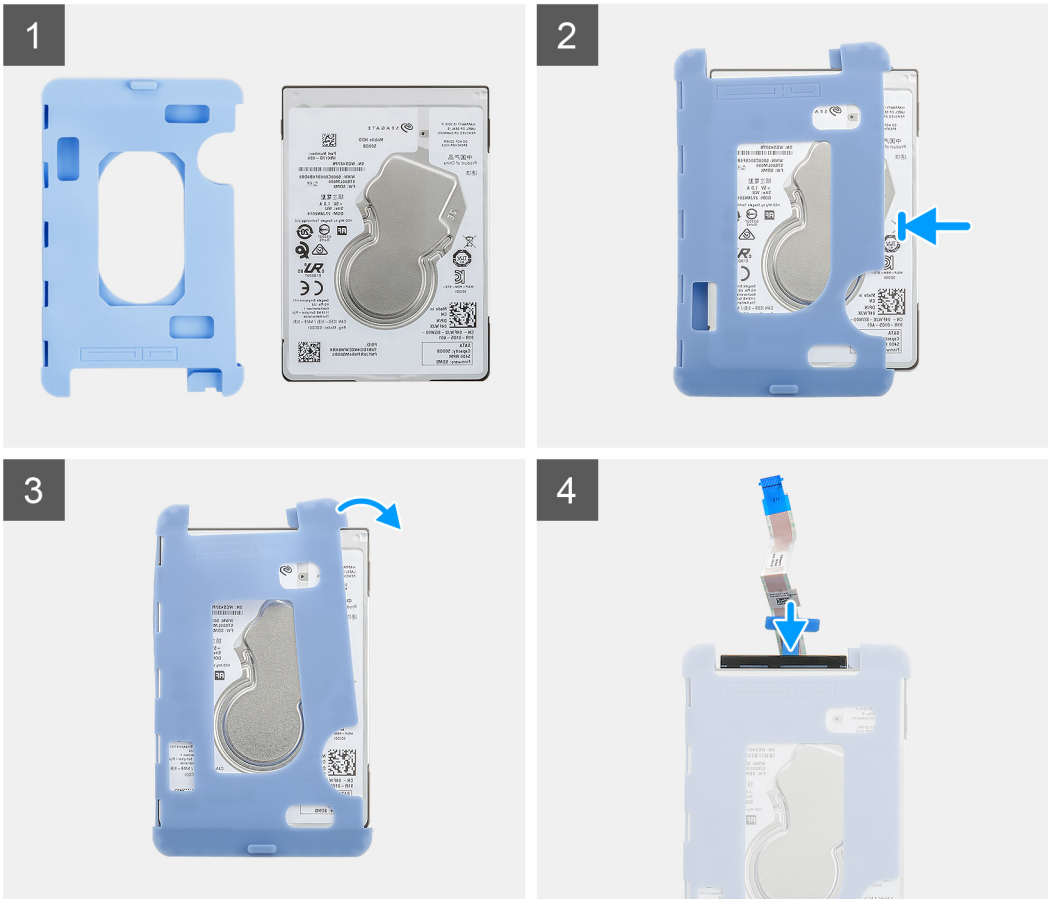
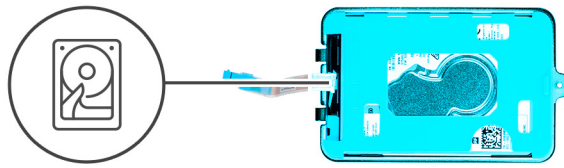
## Sette inn harddisken

### Nødvendige forutsetninger

Hvis du bytter ut en komponent, må du ta ut den eksisterende komponenten før du utfører fremgangsmåten for å sette den inn.

### Om denne oppgaven

Figuren viser plasseringen av harddiskmodulen, og gir en visuell fremstilling av fremgangsmåten for å sette den inn.



### Trinn

1. Sett harddisken inn i beskyttelsesforingen.
  - i** **MERK:** Kontroller at du tilpasser merket på beskyttelsesforingen etter plasseringen av pinnen på harddisken og kontakten.
2. Trekk beskyttelsesforingene langs kantene på harddisken.
3. Koble harddiskkabelen til kontakten på harddisken.

### Neste trinn

1. Sett inn [harddiskbraketten](#).
2. Sett inn [harddiskenheten](#).
3. Sett enheten på en [fast fot/Pro 1 høydejusterbar fot/bevegelig VESA-montering/Pro 2 høydejusterbar fot/veggmontering](#).
4. Følg fremgangsmåten i [Etter at du har arbeidet med enheten](#).

## SSD-disk i harddiskbrønnen

**i** **MERK:** Harddisken støttes ikke for systemer som har SSD-disken i harddiskbrønnen.

## Ta ut M.2 2230 SSD-disken

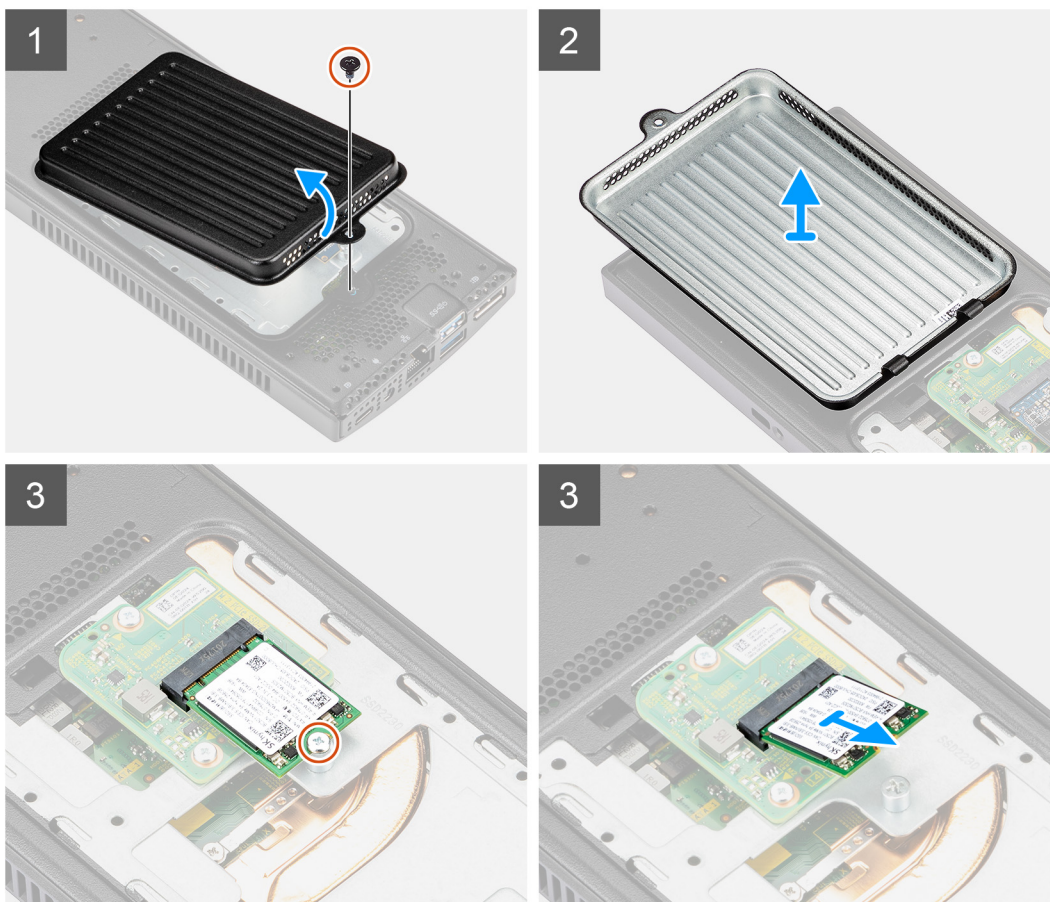
Harddisken støttes ikke for systemer med SSD-disken i harddiskbrønnen.

### Nødvendige forutsetninger

1. Følg fremgangsmåten i [Før du arbeider inne i enheten](#).
2. Ta enheten fra [fast fot/Pro 1 høydejusterbar fot/bevegelig VESA-montering/Pro 2 høydejusterbar fot/veggmontering](#).

### Om denne oppgaven

Figuren viser plasseringen av M.2 2230 SSD-disken, og gir en visuell fremstilling av fremgangsmåten for å ta den ut.



### Trinn

1. Fjern den ene (M2x3)-skruen som fester dekslet for SSD-disken til kabinettet.
2. Snu dekslet for SSD-disken, og ta det ut av kabinettet for å få tilgang til M.2 2230 SSD-disken.
3. Fjern den ene (M2x3.5)-skruen som fester M.2 2230 SSD-disken til kabinettet.
4. Løft, og ta ut M.2 2230 SSD-disken fra SSD-disksporet på datterkortet.

## Sette inn M.2 2230 SSD-disken

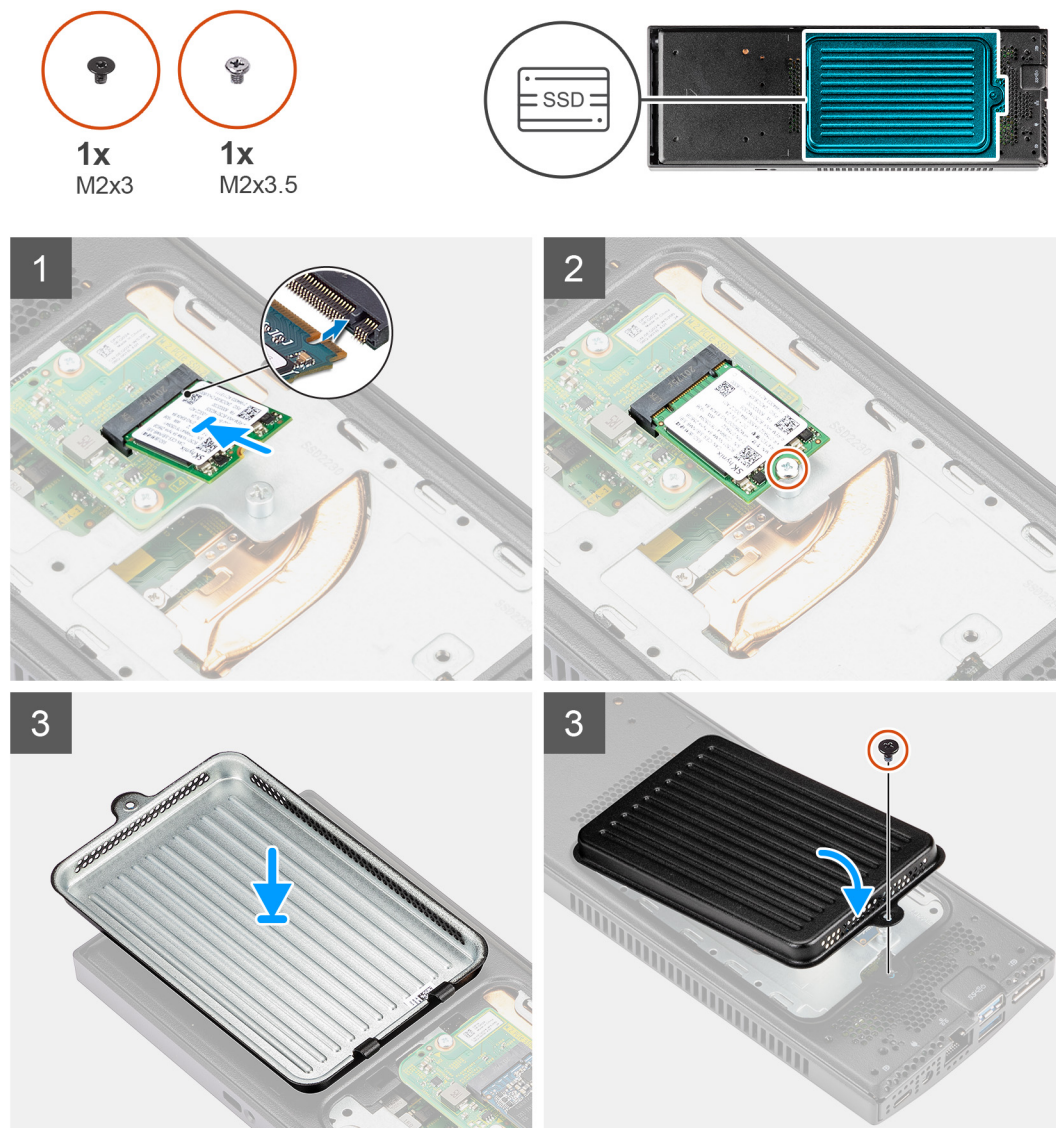
Harddisken støttes ikke for systemer med SSD-disken i harddiskbrønnen.

### Nødvendige forutsetninger

Hvis du bytter ut en komponent, må du ta ut den eksisterende komponenten før du utfører fremgangsmåten for å sette den inn.

### Om denne oppgaven

Figuren viser plasseringen av M.2 2230 SSD-disken, og gir en visuell fremstilling av fremgangsmåten for å sette den inn:



### Trinn

1. Juster hakket på M.2 2230 SSD-disken etter tappene på SSD-diskkontakten, og skyv M.2 2230 SSD-disken i vinkel inn i sporet.
2. Fest den ene (M2x3.5)-skruen som fester M.2 2230 SSD-disken til kabinettet.
3. Snu dekslet for SSD-disken, og juster tappene på dekslet for SSD-disken etter sporene på kabinettet.
4. Juster skruehullet på dekslet for SSD-disken etter skruehullet på kabinettet.
5. Fest den ene (M2x3)-skruen som fester dekslet for SSD-disken til kabinettet.

### Neste trinn

1. Sett enheten på [fast fot/Pro 1 høydejusterbart stativ/bevegelig VESA-montering/Pro 2 høydejusterbart stativ/veggmontering](#).
2. Følg fremgangsmåten i [Etter at du har arbeidet med enheten](#).

## Ta ut M.2 2280 SSD-disken

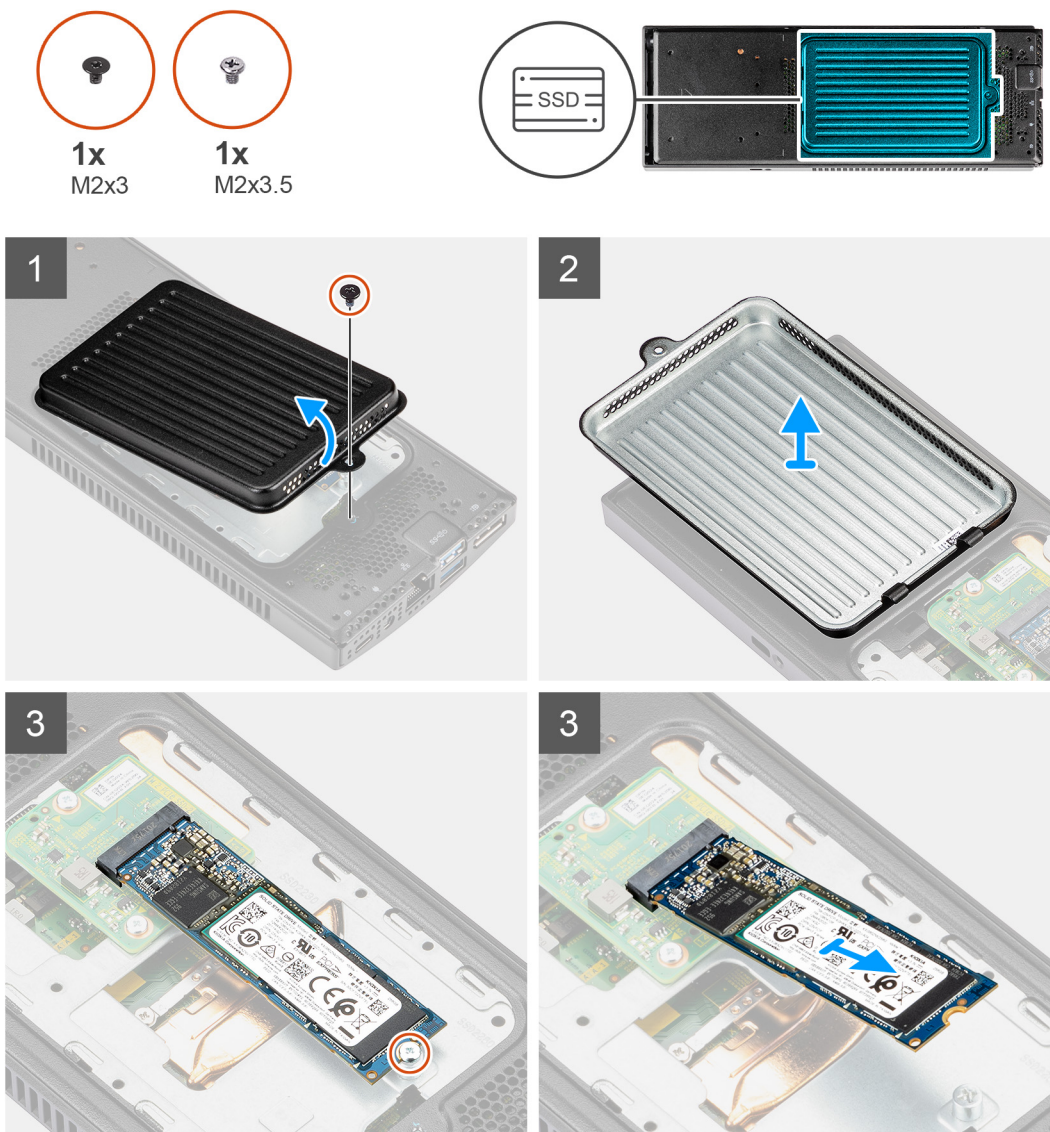
Harddisken støttes ikke for systemer med SSD-disken i harddiskbrønnen.

### Nødvendige forutsetninger

1. Følg fremgangsmåten i [Før du arbeider inne i enheten](#).
2. Ta enheten fra [fast fot/Pro 1 høydejusterbar fot/bevegelig VESA-montering/Pro 2 høydejusterbar fot/veggmontering](#).

### Om denne oppgaven

Figuren viser plasseringen av M.2 2280 SSD-disken, og gir en visuell fremstilling av fremgangsmåten for å ta den ut.



### Trinn

1. Fjern den ene (M2x3)-skruen som fester dekslet for SSD-disken til kabinettet.
2. Snu dekslet for SSD-disken, og ta det ut av kabinettet for å få tilgang til M.2 2280 SSD-disken.

3. Fjern den ene (M2x3.5)-skruen som fester M.2 2280 SSD-disken til kabinettet.
4. Løft, og ta ut M.2 2280 SSD-disken fra SSD-disksporet på datterkortet.

## Sette inn M.2 2280 SSD-disken

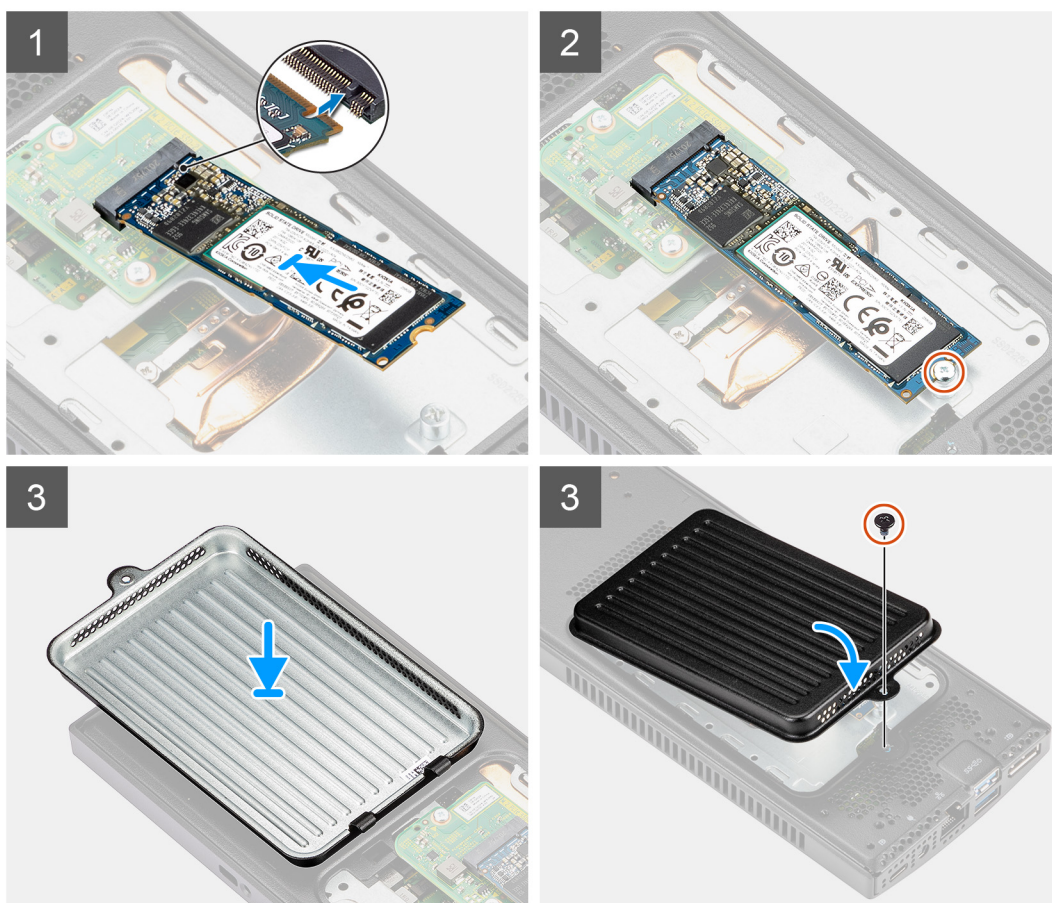
Harddisken støttes ikke for systemer med SSD-disken i harddiskbrønnen.

### Nødvendige forutsetninger

Hvis du bytter ut en komponent, må du ta ut den eksisterende komponenten før du utfører fremgangsmåten for å sette den inn.

### Om denne oppgaven

Figuren viser plasseringen av M.2 2280 SSD-disken, og gir en visuell fremstilling av fremgangsmåten for å sette den inn.



### Trinn

1. Juster hakket på M.2 2280 SSD-disken etter tappen på datterkortet, og skyv M.2 2280 SSD-disken i vinkel inn i sporet.
2. Fest den ene (M2x3.5)-skruen som fester M.2 2280 SSD-disken til kabinettet.
3. Snu dekslet for SSD-disken, og juster tappene på dekslet for SSD-disken etter sporene på kabinettet.
4. Juster skruehullet på dekslet for SSD-disken etter skruehullet på kabinettet.

5. Fest den ene (M2x3)-skruen som fester dekslet for SSD-disken til kabinettet.

#### Neste trinn

1. Sett enheten på [fast fot](#)/[Pro 1 høydejusterbar fot](#)/[bevegelig VESA-montering](#)/[Pro 2 høydejusterbar fot](#)/[veggmontering](#).
2. Følg fremgangsmåten i [Etter at du har arbeidet med enheten](#).

## Datterkort for SSD-disk

Harddisken støttes ikke for systemer med SSD-disken i harddiskmodulen.

### Ta ut datterkortet

#### Nødvendige forutsetninger

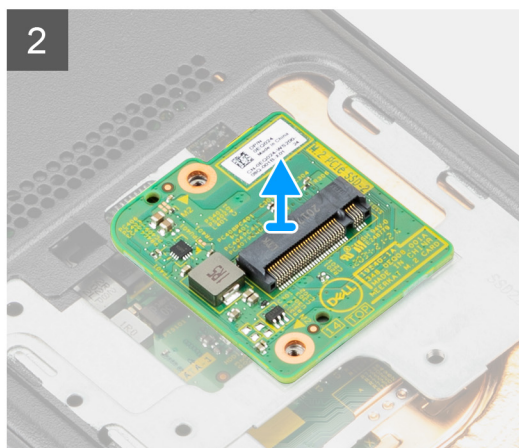
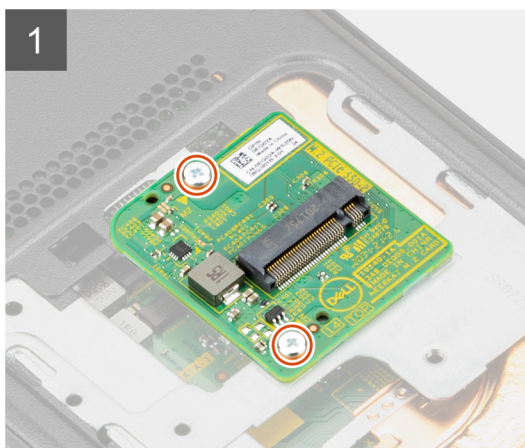
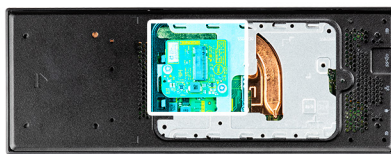
1. Følg fremgangsmåten i [Før du arbeider inne i enheten](#).
2. Ta enheten fra [fast fot](#)/[Pro 1 høydejusterbar fot](#)/[bevegelig VESA-montering](#)/[Pro 2 høydejusterbar fot](#)/[veggmontering](#).
3. Ta ut SSD-disken i harddiskbrønnen:
  - [M.2 2230 SSD-disk](#) eller
  - [M.2 2280 SSD-disk](#)

#### Om denne oppgaven

Figuren viser plasseringen av datterkortet, og gir en visuell fremstilling av fremgangsmåten for å ta det ut.



2x  
M2x3.5



#### Trinn

1. Fjern de to (M2x3.5)-skruene som fester datterkortet for SSD-disken til kabinettet.
2. Koble datterkortet for SSD-disken fra kontakten på hovedkortet, og løft det ut av kabinettet.

## Sette inn datterkortet for SSD-disken

For systemer med SSD-disk i harddiskbrønnen, støtter ikke harddisken.

### Nødvendige forutsetninger

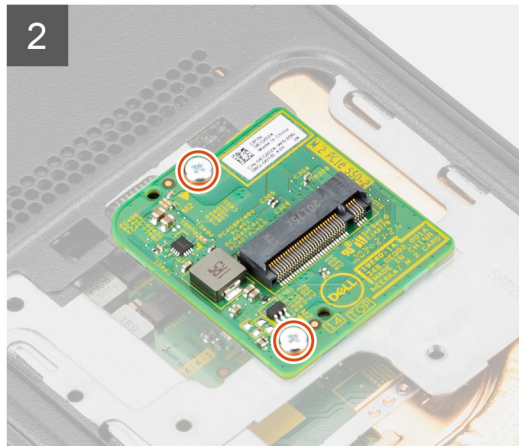
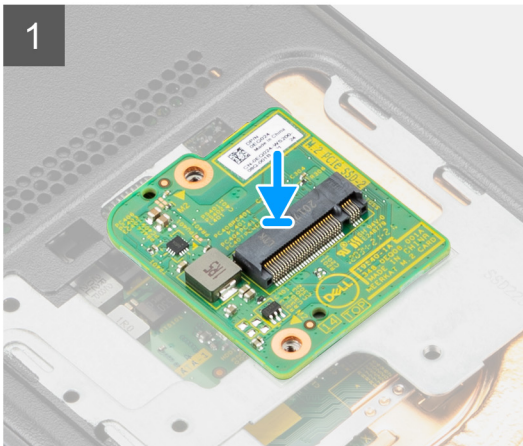
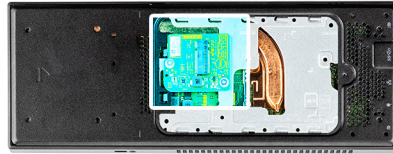
Hvis du bytter ut en komponent, må du ta ut den eksisterende komponenten før du utfører fremgangsmåten for å sette den inn.

### Om denne oppgaven

Figuren viser plasseringen av datterkortet for SSD-disken, og gir en visuell fremstilling av fremgangsmåten for å sette det inn.



2x  
M2x3.5



### Trinn

1. Juster skruerullene på datterkortet etter skruerullene på kabinettet.
2. Trykk for å koble datterkortet for SSD-disken til kontakten på hovedkortet.
3. Fest (M2x3.5)-skruene som fester datterkortet til kabinettet.

### Neste trinn

1. Sett SSD-disken inn i harddiskbrønnen:
  - [M.2 2230 SSD-disk](#) eller
  - [M.2 2280 SSD-disk](#)
2. Sett enheten på [fast fot/Pro 1 høydejusterbart stativ/bevegelig VESA-montering/Pro 2 høydejusterbart stativ/veggmontering](#).
3. Følg fremgangsmåten i [Etter at du har arbeidet med enheten](#).

## Deksel

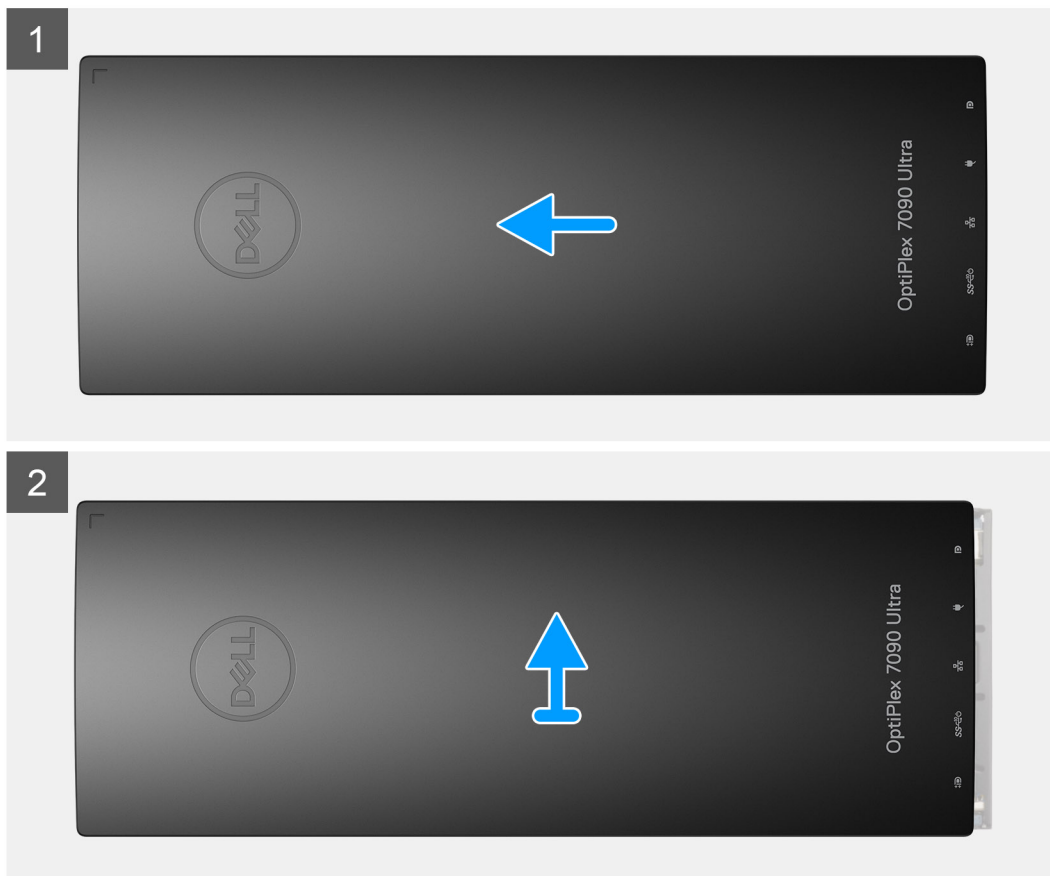
### Ta av dekslet

#### Nødvendige forutsetninger

1. Følg fremgangsmåten i [Før du arbeider inne i enheten](#).
2. Ta av enheten fra en [fast fot/Pro 1 høydejusterbar fot/bevegelig VESA-montering/Pro 2 høydejusterbar fot/veggmontering](#).

#### Om denne oppgaven

Figuren viser plasseringen av dekslet, og gir en visuell fremstilling av fremgangsmåten for å ta det av.



### Trinn

Skyv, og løft dekslet for å løsne det fra kabinettet.

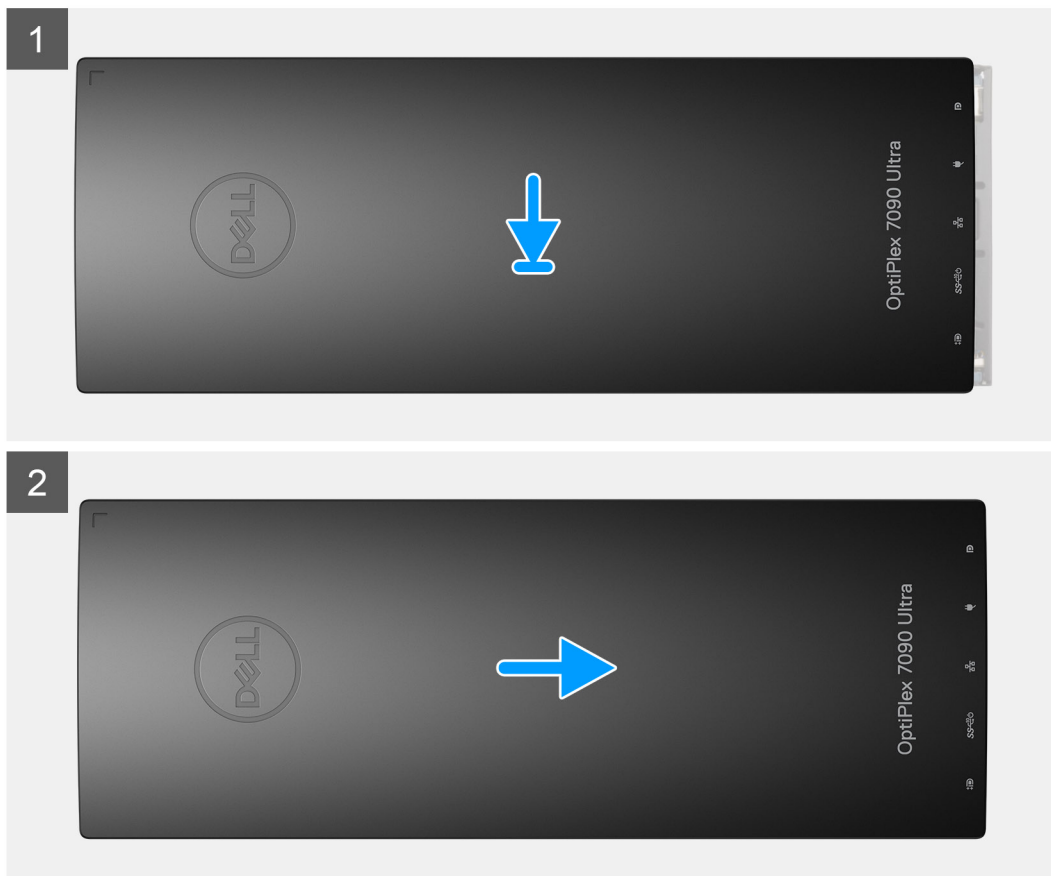
## Sette på dekslet

### Nødvendige forutsetninger

Hvis du bytter ut en komponent, må du ta ut den eksisterende komponenten før du utfører fremgangsmåten for å sette den inn.

### Om denne oppgaven

Figuren viser plasseringen av dekslet, og gir en visuell fremstilling av fremgangsmåten for å sette det på.



### Trinn

1. Juster tappene på dekslet etter sporene på kabinettet.
2. Skyv dekslet til det klikker på plass.

### Neste trinn

1. Sett enheten på en [fast fot/Pro 1 høydejusterbar fot/bevegelig VESA-montering/Pro 2 høydejusterbar fot veggmontering](#)
2. Følg fremgangsmåten i [Etter at du har arbeidet med enheten.](#)

## Minnemodul

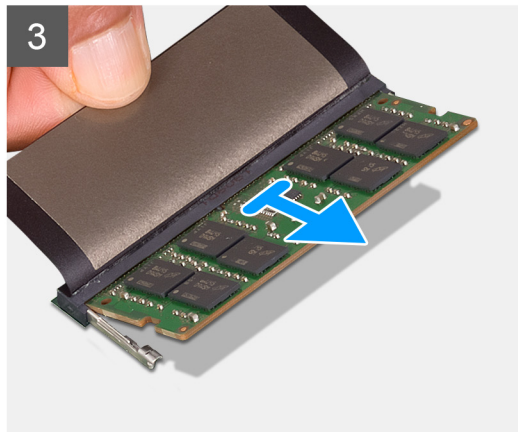
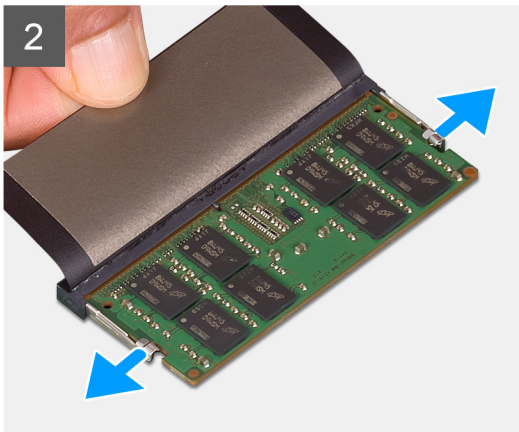
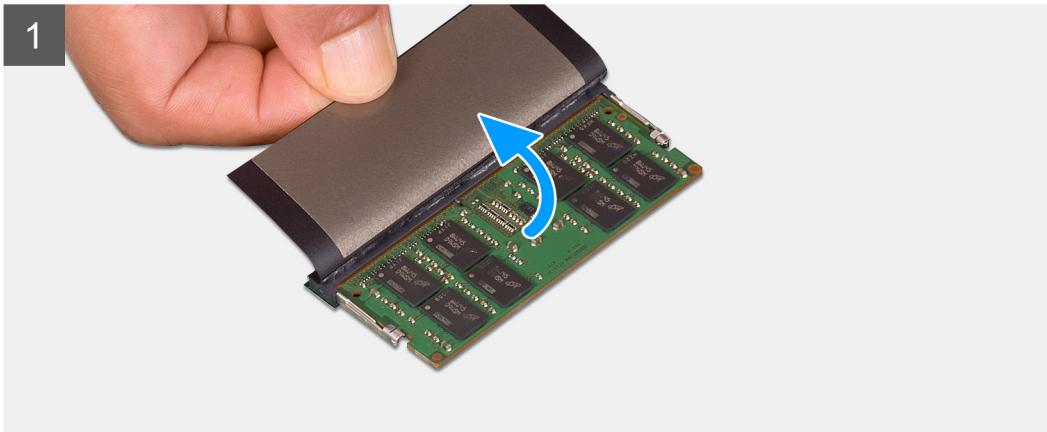
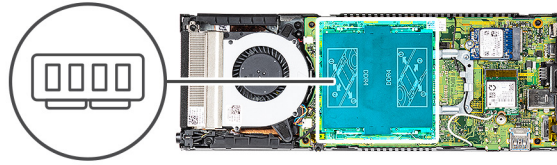
### Ta ut minnemodulen

#### Nødvendige forutsetninger

1. Følg fremgangsmåten i [Før du arbeider inne i enheten.](#)
2. Ta av enheten fra en [fast fot/Pro 1 høydejusterbar fot/bevegelig VESA-montering/Pro 2 høydejusterbar fot/veggmontering.](#)
3. Ta av [dekslet.](#)

### Om denne oppgaven

Figuren viser plasseringen av minnemodulen, og gir en visuell fremstilling av fremgangsmåten for å ta den ut.



### Trinn

1. Løft støtdemperen over minnemodulen.
2. Lirk forsiktig festeklemmene fra minnemodulen til minnemodulen spretter opp.
3. Skyv, og ta ut minnemodulen fra minnemodulsporet på hovedkortet.

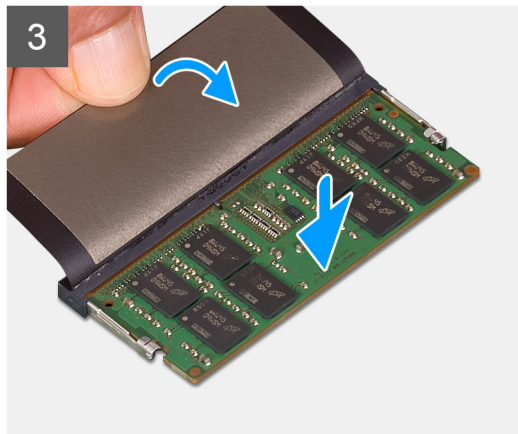
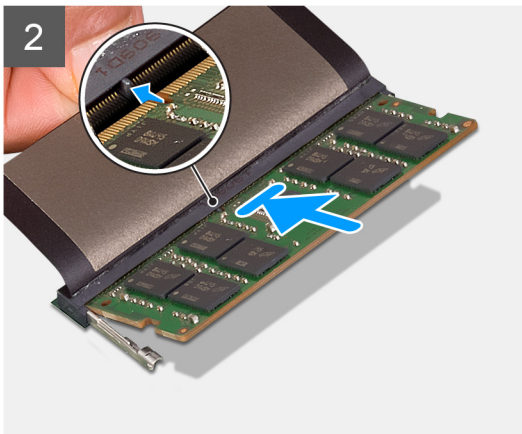
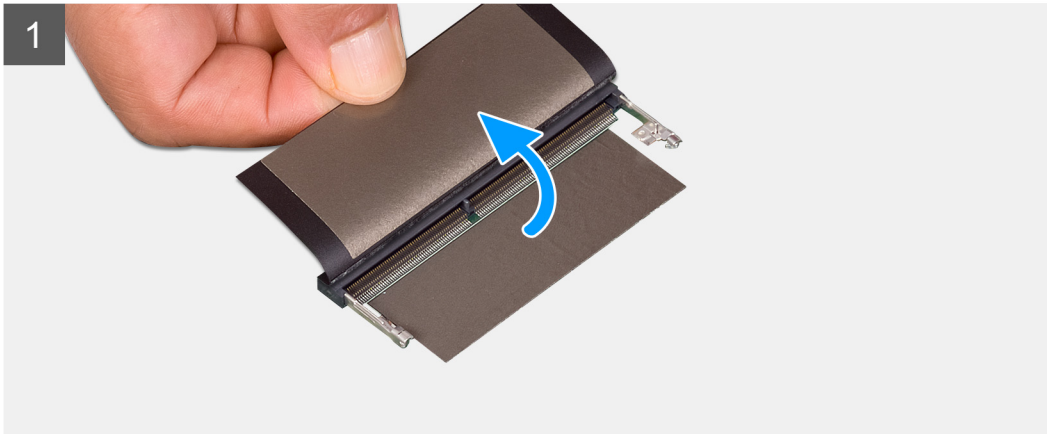
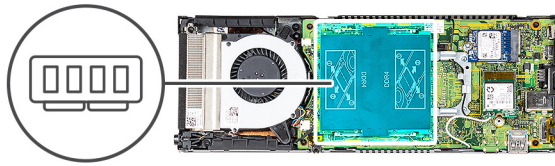
## Sette inn minnemodulen

### Nødvendige forutsetninger

Hvis du bytter ut en komponent, må du ta ut den eksisterende komponenten før du utfører fremgangsmåten for å sette den inn.

### Om denne oppgaven

Figuren viser plasseringen av minnemodulen, og gir en visuell fremstilling av fremgangsmåten for å sette den inn.



### Trinn

1. Løft støttemperen over minnemodulen, og juster hakket på minnemodulen etter tappen på minnemodulsporet.
2. Skyv minnemodulen bestemt i vinkel inn i sporet
3. Trykk ned minnemodulen til den klikker på plass.

**i** **MERK:** Hvis du ikke hører et klikk, må du ta ut minnemodulen og sette den inn på nytt.

4. Senk støttemperen over minnemodulen.

### Neste trinn

1. Sett på [dekslet](#).
2. Sett enheten på en [fast fot/Pro 1 høydejusterbar fot/bevegelig VESA-montering/Pro 2 høydejusterbar fot/veggmontering](#).
3. Følg fremgangsmåten i [Etter at du har arbeidet med enheten](#).

# WLAN-kort

## Ta ut WLAN-kortet

### Nødvendige forutsetninger

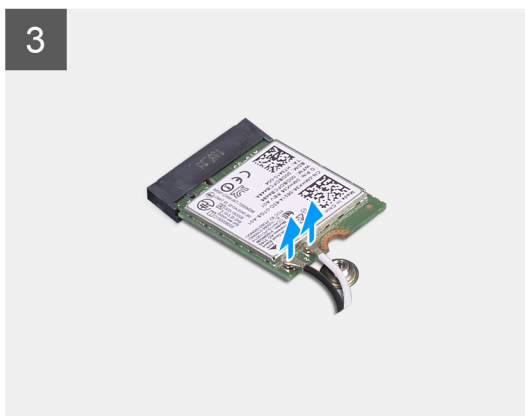
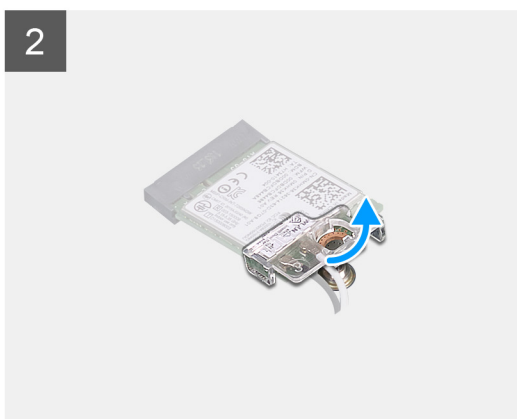
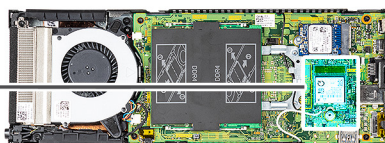
1. Følg fremgangsmåten i [Før du arbeider inne i enheten](#).
2. Ta av enheten fra en [fast fot/Pro 1 høydejusterbar fot/bevegelig VESA-montering/Pro 2 høydejusterbar fot/veggmontering](#).
3. Ta av [dekslet](#).

### Om denne oppgaven

Figuren viser plasseringen av WLAN-kortet, og gir en visuell fremstilling av fremgangsmåten for å ta det ut.



1x  
M2x3.5



### Trinn

1. Fjern (M2x3.5)-skruen som fester WLAN-braketten til hovedkortet.
2. Skyv og løft WLAN-braketten.
3. Koble WLAN-antennekablene fra WLAN-kortet.
4. Løft, og skyv WLAN-kortet fra WLAN-kontakten på hovedkortet.

## Sette inn WLAN-kortet

### Nødvendige forutsetninger

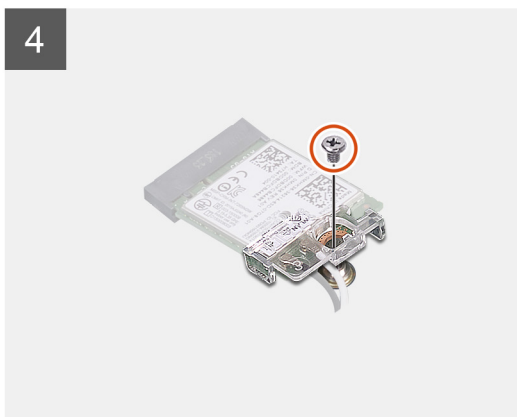
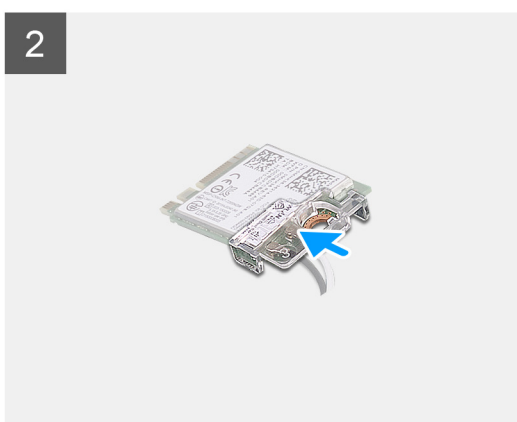
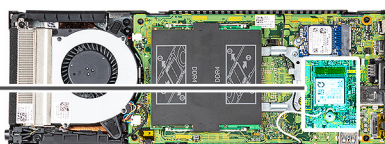
Hvis du bytter ut en komponent, må du ta ut den eksisterende komponenten før du utfører fremgangsmåten for å sette den inn.

### Om denne oppgaven

Figuren viser plasseringen av WLAN-kortet, og gir en visuell fremstilling av fremgangsmåten for å sette det inn.



1x  
M2x3.5



### Trinn

1. Koble WLAN-antennekablene til WLAN-kortet.  
Følgende tabell inneholder fargeplanen for antennekabelen for WLAN-kortet for datamaskinen.

**Tabell 2. Fargeplan for antennekabel**

Kontakter på trådløskortet	Farge på antennekabel
Hovedantenne (hvit trekant)	Hvit
Hjelpeantenne (svart trekant)	Svart

2. Juster og sett inn WLAN-kortbraketten som fester WLAN-antennekablene til WLAN-kortet.
3. Juster hakket på WLAN-kortet etter WLAN-kontakten, og sett WLAN-kortet i vinkel inn i WLAN-kortsporet.

4. Fest den ene (M2x3.5)-skruen som fester WLAN-kortet til hovedkortet.

#### Neste trinn

1. Sett på [dekslet](#).
2. Sett enheten på en [fast fot/Pro 1 høydejusterbar fot/bevegelig VESA-montering/Pro 2 høydejusterbar fot/veggmontering](#).
3. Følg fremgangsmåten i [Etter at du har arbeidet med enheten](#).

## Intern SSD-disk

### Ta ut SSD-disken

#### Nødvendige forutsetninger

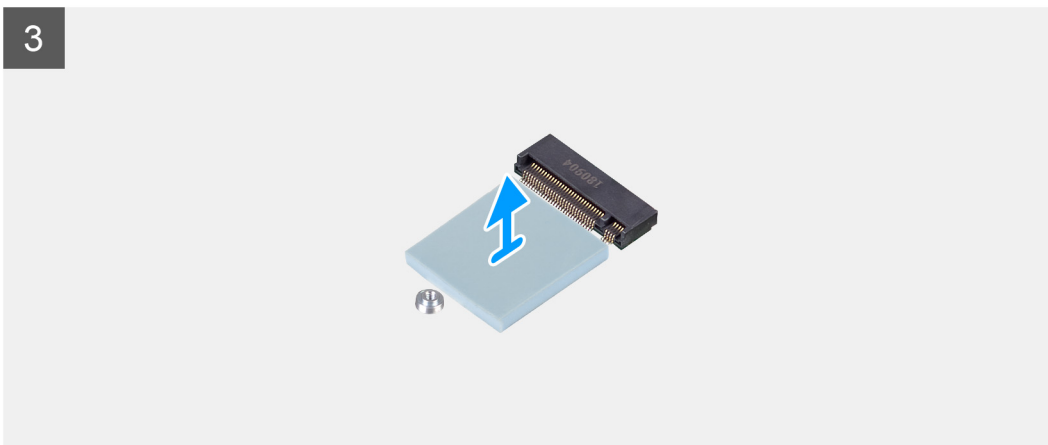
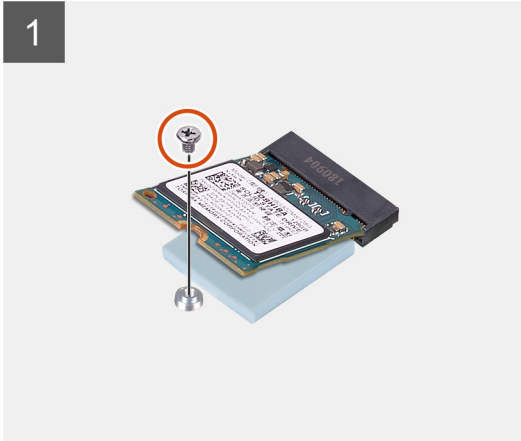
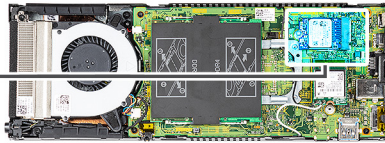
1. Følg fremgangsmåten i [Før du arbeider inne i enheten](#).
2. Ta av enheten fra en [fast fot/Pro 1 høydejusterbar fot/bevegelig VESA-montering/Pro 2 høydejusterbar fot/veggmontering](#).
3. Ta av [dekslet](#).

#### Om denne oppgaven

Figuren viser plasseringen av M.2 2230 SSD-disken, og gir en visuell fremstilling av fremgangsmåten for å ta den ut.



1x  
M2x3.5



### Trinn

1. Fjern den ene (M2x3.5)-skruen som fester SSD-diskmodulen til kontakten på hovedkortet.
2. Løft, og skyv SSD-diskmodulen ut av M.2-sporet.
3. Løft varmeputen for SSD-disken fra hovedkortet.

## Sette inn SSD-disken

### Nødvendige forutsetninger

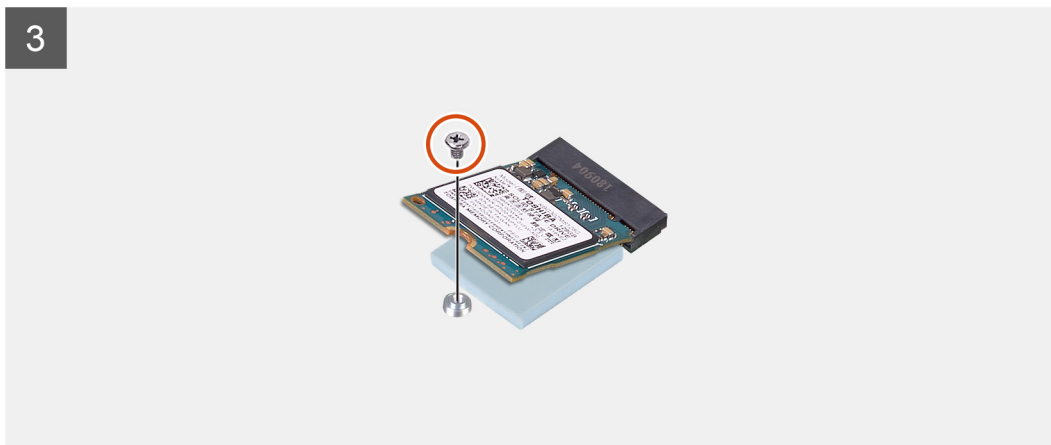
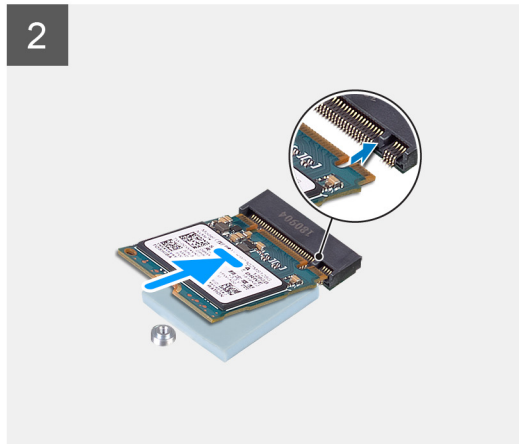
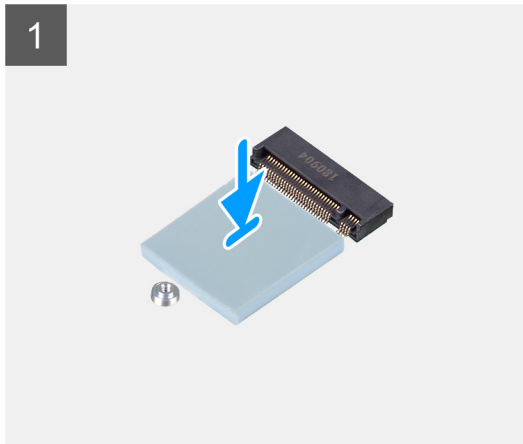
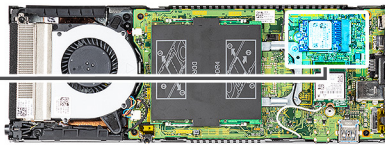
Hvis du bytter ut en komponent, må du ta ut den eksisterende komponenten før du utfører fremgangsmåten for å sette den inn.

### Om denne oppgaven

Figuren viser plasseringen av M.2 2230 SSD-disken, og gir en visuell fremstilling av fremgangsmåten for å sette den inn:



1x  
M2x3.5



### Trinn

1. Juster, og fest SSD-varmeputen i merket på hovedkortet.  
**i** **MERK:** Kontroller retningen til den selvklebende tapen før du fester den hovedkortet.
2. Juster hakket på SSD-diskmodulen etter kontakten på hovedkortet, og skyv SSD-disken i vinkel inn i sporet.
3. Fest den ene (M2x3.5)-skruen som fester SSD-diskmodulen til hovedkortet.

### Neste trinn

1. Sett på [dekslet](#).
2. Sett enheten på en [fast fot/Pro 1 høydejusterbar fot/bevegelig VESA-montering/Pro 2 høydejusterbar fot/veggmontering](#).
3. Følg fremgangsmåten i [Etter at du har arbeidet med enheten](#).

## eMMC-lagringsmodul

For datamaskiner med eMMC-modul i M.2 2230 SSD-sporet.

## Ta ut eMMC-lagringsmodulen

### Nødvendige forutsetninger

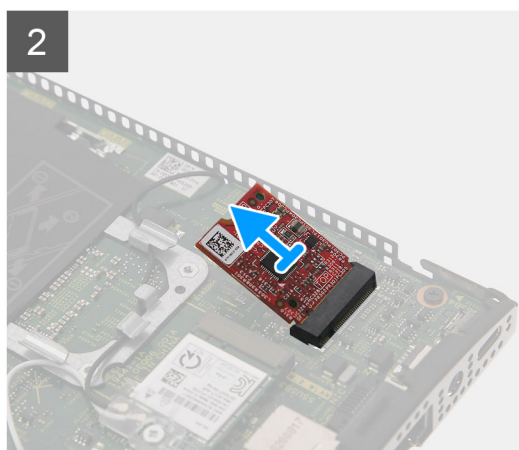
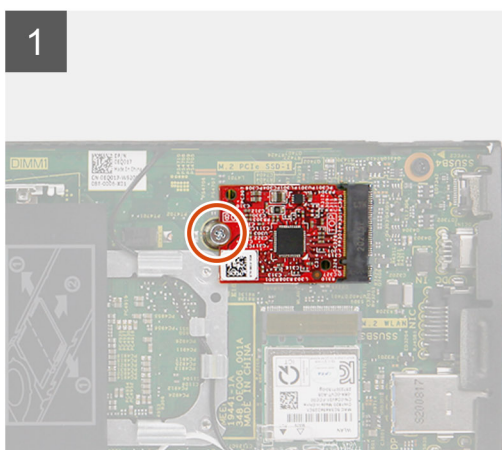
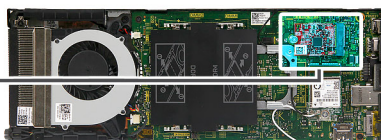
1. Følg fremgangsmåten i [Før du arbeider inne i enheten](#).
2. Ta av enheten fra en [fast fot](#)/[Pro 1 høydejusterbar fot](#)/[bevegelig VESA-montering](#)/[Pro 2 høydejusterbar fot](#)/[veggmontering](#).
3. Ta av [dekslet](#).

### Om denne oppgaven

Figuren viser plasseringen av eMMC-lagringsmodulen, og gir en visuell fremstilling av fremgangsmåten for å ta den ut.



1x  
M2x3.5



### Trinn

1. Fjern den ene (M2x3.5)-skruen som fester eMMC-lagringsmodulen til kontakten på hovedkortet.
2. Løft, og skyv eMMC-lagringsmodulen i vinkel ut av sporet.

## Sette inn eMMC-lagringsmodulen

### Nødvendige forutsetninger

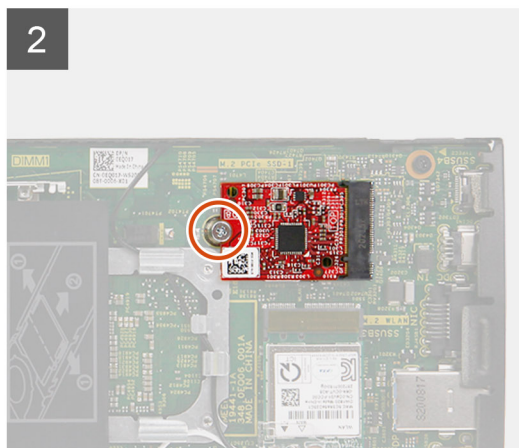
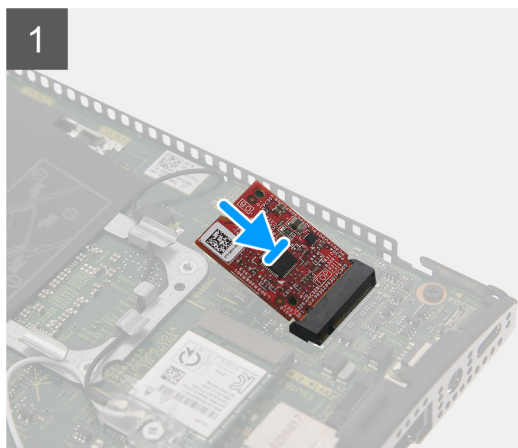
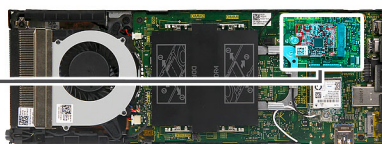
Hvis du bytter ut en komponent, må du ta ut den eksisterende komponenten før du utfører fremgangsmåten for å sette den inn.

### Om denne oppgaven

Figuren viser plasseringen av eMMC-lagringsmodulen, og gir en visuell fremstilling av fremgangsmåten for å sette den inn.



1x  
M2x3.5



#### Trinn

1. Juster hakket på eMMC-lagringsmodulen etter kontakten på hovedkortet, og skyv eMMC-lagringsmodulen i vinkel inn i sporet.
2. Fest den ene (M2x3.5)-skruen som fester eMMC-lagringsmodulen til hovedkortet.

#### Neste trinn

1. Sett på [dekslet](#).
2. Sett enheten på en [fast fot](#)/[Pro 1 høydejusterbar fot](#)/[bevegelig VESA-montering](#)/[Pro 2 høydejusterbar fot](#)/[veggmontering](#).
3. Følg fremgangsmåten i [Etter at du har arbeidet med enheten](#).

## Systemvifte

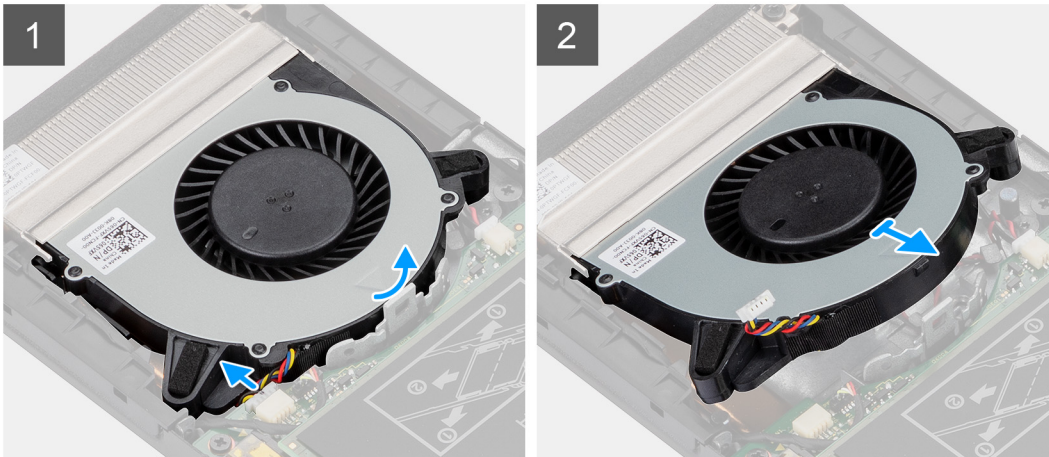
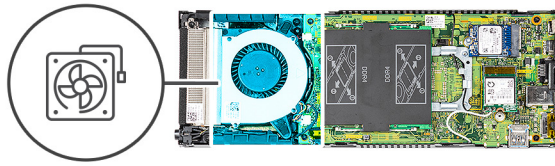
### Ta ut systemviften

#### Nødvendige forutsetninger

1. Følg fremgangsmåten i [Før du arbeider inne i enheten](#).
2. Ta av enheten fra en [fast fot](#)/[Pro 1 høydejusterbar fot](#)/[bevegelig VESA-montering](#)/[Pro 2 høydejusterbar fot](#)/[veggmontering](#).
3. Ta av [dekslet](#).

#### Om denne oppgaven

Figuren viser plasseringen av systemviften, og gir en visuell fremstilling av fremgangsmåten for å ta den ut.



### Trinn

1. Løsne systemviften fra festetappen på vifteskuffen.
2. Koble systemviftetekabelen fra kontakten på hovedkortet.
3. Skyv systemviften ut av styreskinnene på varmeavlederbraketten.

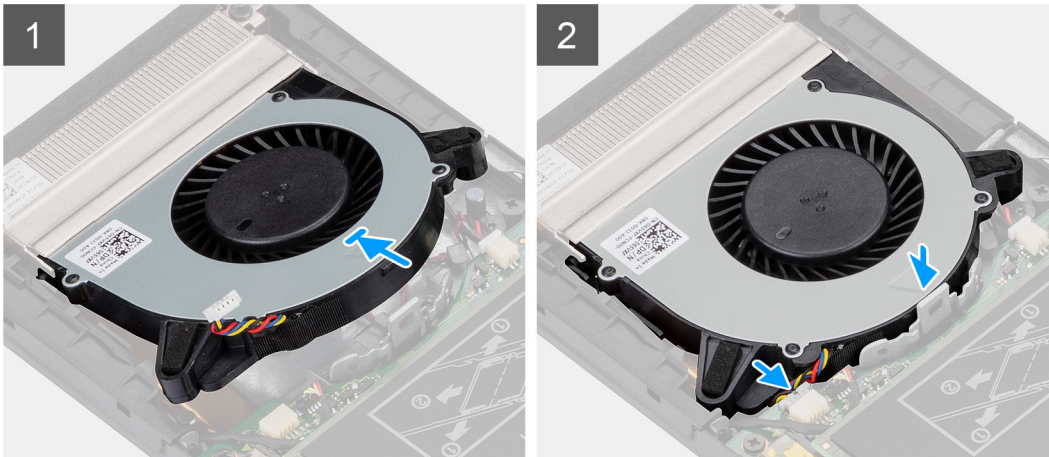
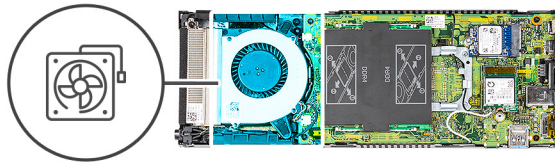
## Sette inn systemviften

### Nødvendige forutsetninger

Hvis du bytter ut en komponent, må du ta ut den eksisterende komponenten før du utfører fremgangsmåten for å sette den inn.

### Om denne oppgaven

Figuren viser plasseringen av systemviften, og gir en visuell fremstilling av fremgangsmåten for å sette den inn.



### Trinn

1. Koble systemviftekabelen til kontakten på hovedkortet.
2. Juster tappene på systemviften etter styreskinnene på varmeavlederbraketten.
3. Sett systemviften inn i vifteskuffen til den klikker på plass.

### Neste trinn

1. Sett på [dekslet](#).
2. Sett enheten på en [fast fot/Pro 1 høydejusterbar fot/bevegelig VESA-montering/Pro 2 høydejusterbar fot/veggmontering](#).
3. Følg fremgangsmåten i [Etter at du har arbeidet med enheten](#).

## Av/på-knapp

### Ta ut strømknappen

#### Nødvendige forutsetninger

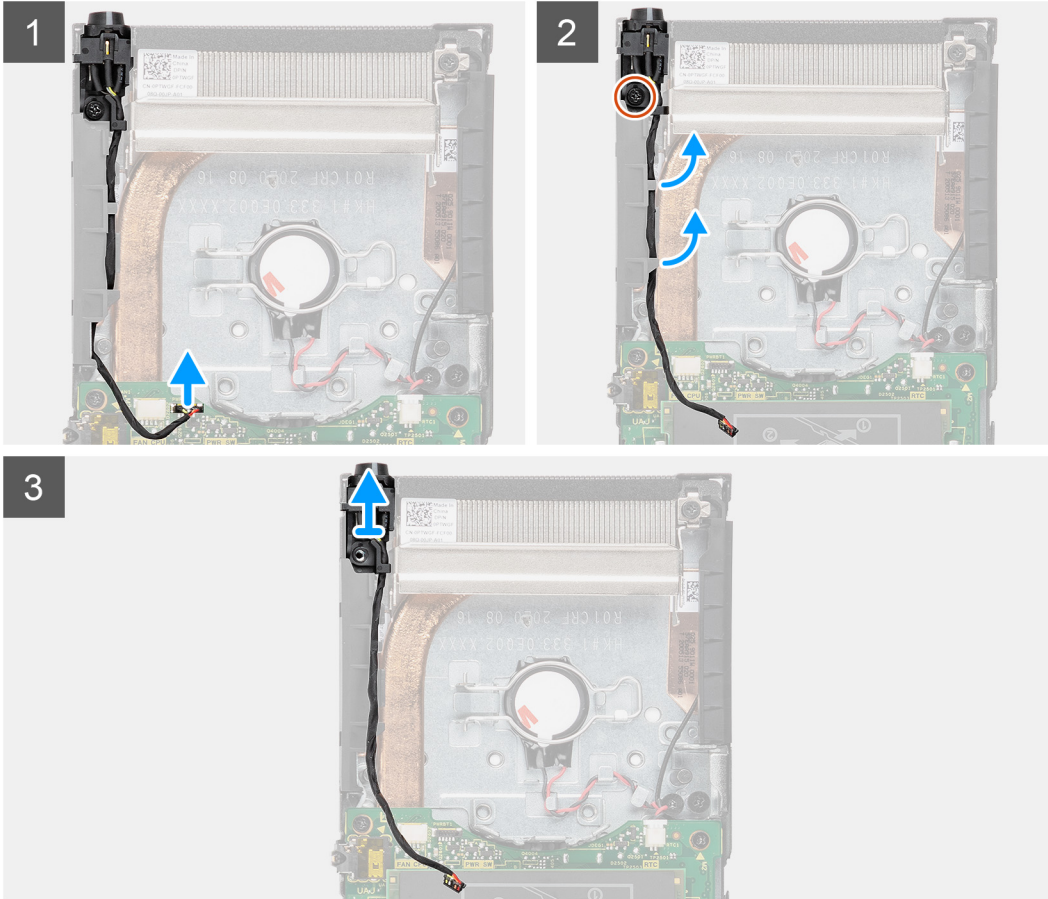
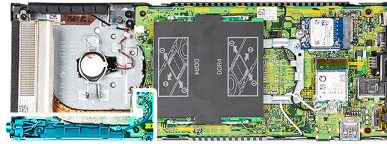
1. Følg fremgangsmåten i [Før du arbeider inne i enheten](#).
2. Ta av enheten fra en [fast fot/Pro 1 høydejusterbar fot/bevegelig VESA-montering/Pro 2 høydejusterbar fot/veggmontering](#).
3. Ta av [dekslet](#).
4. Ta ut [systemviften](#)

#### Om denne oppgaven

Figuren viser plasseringen av strømknappen, og gir en visuell fremstilling av fremgangsmåten for å ta den ut.



1x  
M2x3



### Trinn

1. Koble strømknappkabelen fra kontakten på hovedkortet.
2. Omrute strømknappkabelen fra kabelføringen.  
**i** **MERK:** Merk deg føringen av strømknappkabelen inne i kabinettet når du tar den ut. Før kabelen riktig når du setter inn komponenten for å forhindre at kabelen blir klemt eller krøllet.
3. Fjern den ene (M2x3)-skruen som fester strømknappen til kabinettet.
4. Løft strømknappen ut av kabinettet.

## Sette inn strømknappen

### Nødvendige forutsetninger

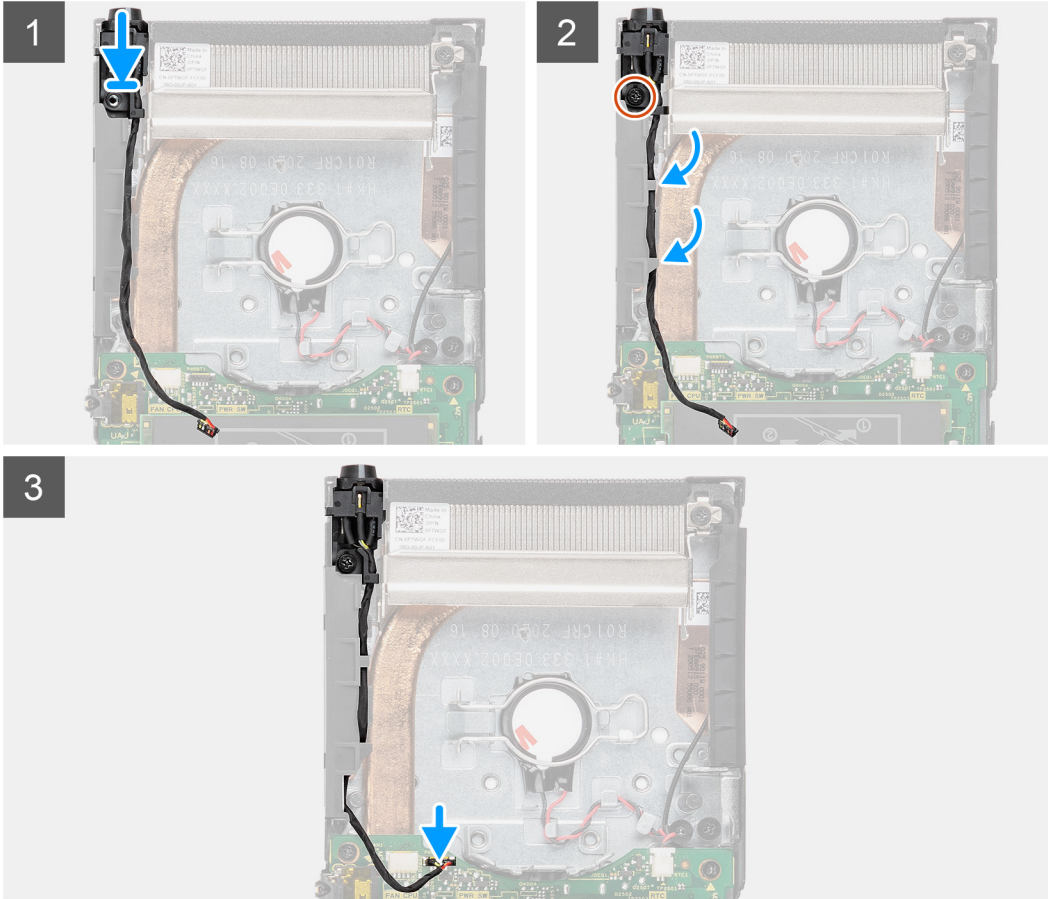
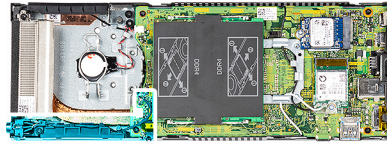
Hvis du bytter ut en komponent, må du ta ut den eksisterende komponenten før du utfører fremgangsmåten for å sette den inn.

### Om denne oppgaven

Figuren viser plasseringen av strømknappen, og gir en visuell fremstilling av fremgangsmåten for å sette de inn.



1x  
M2x3



### Trinn

1. Sett strømknappen inn i sporet på kabinettet.
2. Fest den ene (M2x3)-skruen som fester strømknappen til kabinettet.
3. Før strømknappkabelen gjennom kabelføringene på kabinettet.
4. Koble strømknappkabelen til kontakten på hovedkortet.

### Neste trinn

1. Sett inn [systemviften](#).
2. Sett på [dekslet](#).
3. Sett enheten på en [fast fot](#)/[Pro 1 høydejusterbar fot](#)/[bevegelig VESA-montering](#)/[Pro 2 høydejusterbar fot](#)/[veggmontering](#).
4. Følg fremgangsmåten i [Etter at du har arbeidet med enheten](#).

# Klokkebatteri

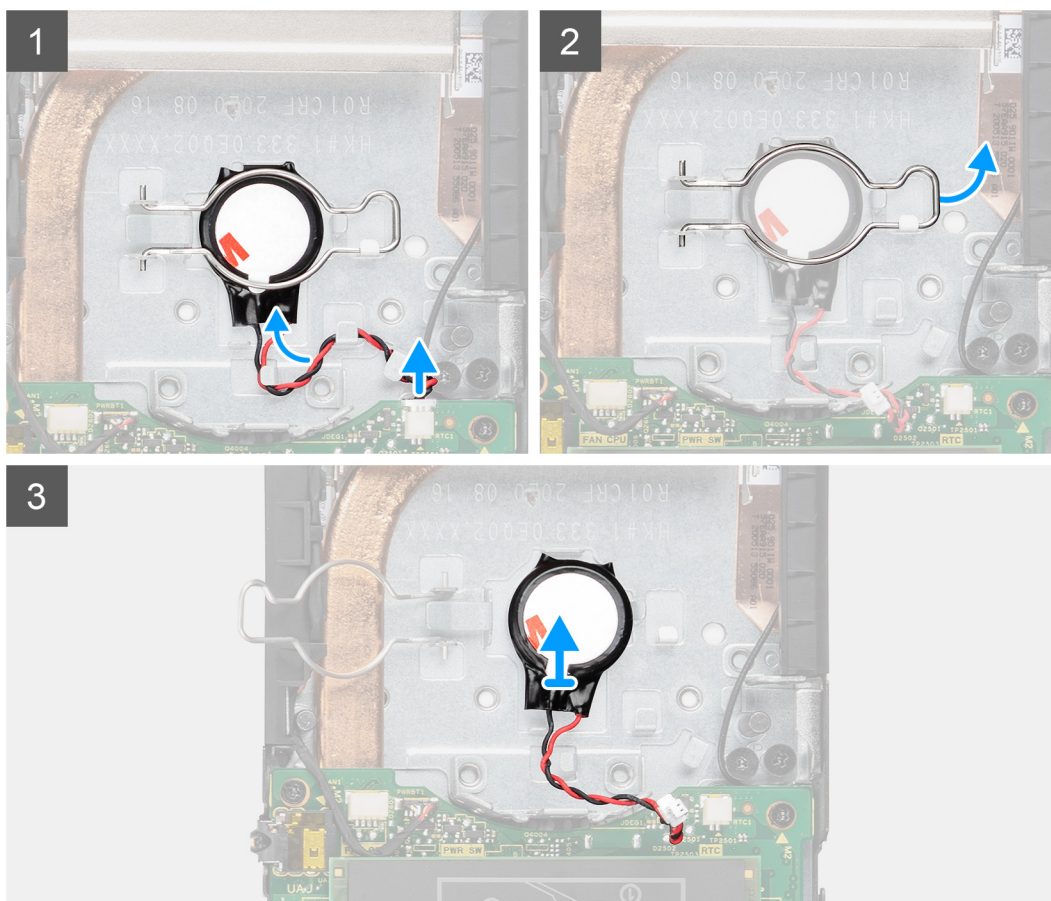
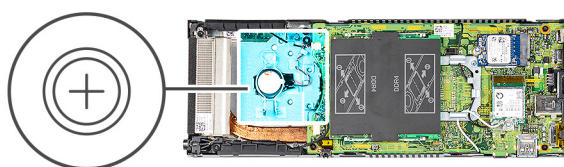
## Ta ut knappcellebatteriet

### Nødvendige forutsetninger

1. Følg fremgangsmåten i [Før du arbeider inne i enheten](#).
2. Ta av enheten fra en [fast fot/Pro 1 høydejusterbar fot/bevegelig VESA-montering/Pro 2 høydejusterbar fot/veggmontering](#).
3. Ta av [dekslet](#).
4. Ta ut [systemviften](#)

### Om denne oppgaven

Figuren viser plasseringen av knappcellebatteriet, og gir en visuell fremstilling av fremgangsmåten for å ta det ut.



### Trinn

1. Koble kabelen for knappcellebatteriet fra kontakten på hovedkortet.
2. Før kabelen for knappcellebatteriet tilbake fra kabelføringen.

**MERK:** Merk deg føringen av kabelen for knappcellebatteriet inne i kabinettet når du tar den ut. Før kabelen riktig når du setter inn komponenten for å forhindre at kabelen blir klemt eller krøllet.

3. Løsne festeklemmen for knappcellebatteriet fra festekroken, og snu klemmen til den andre siden for å få tilgang til knappcellebatteriet.
4. Løft knappcellebatteriet.

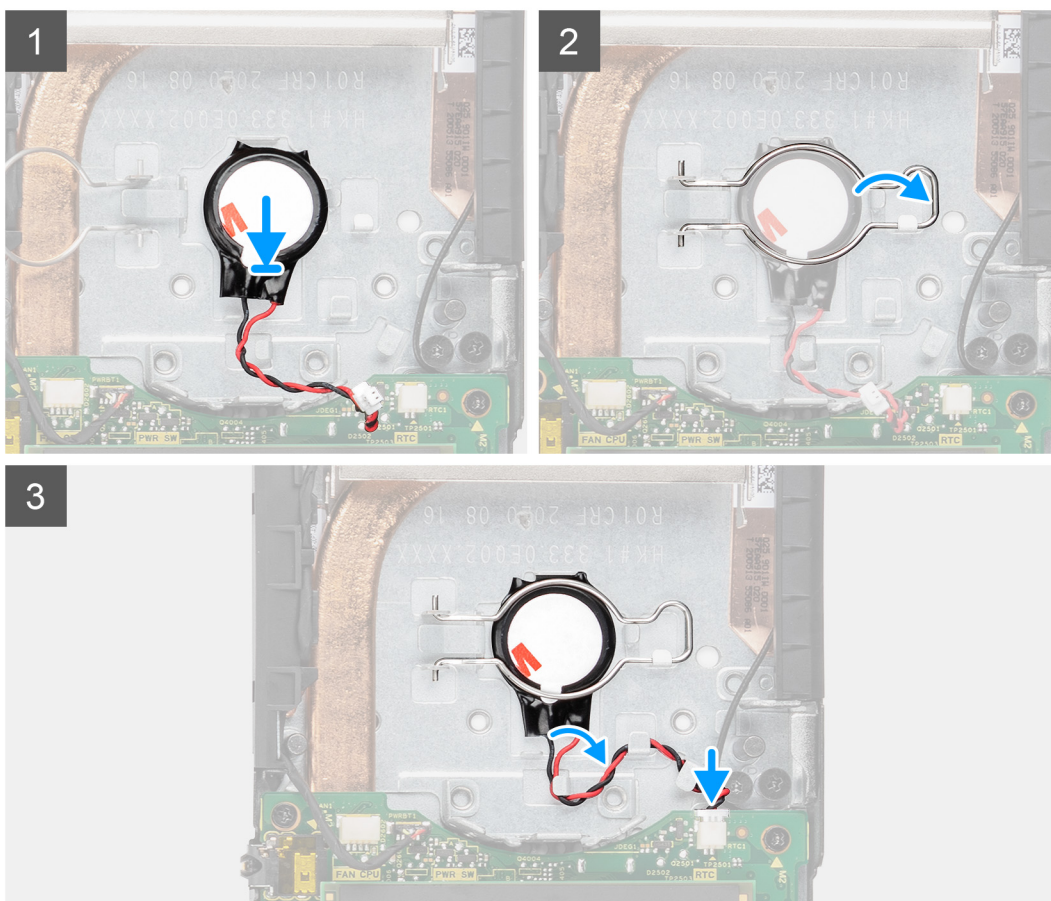
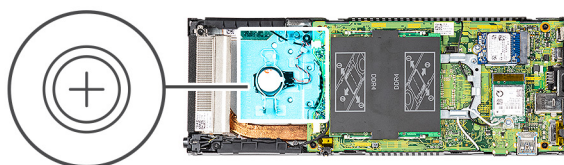
## Sette inn knappcellebatteriet

### Nødvendige forutsetninger

Hvis du bytter ut en komponent, må du ta ut den eksisterende komponenten før du utfører fremgangsmåten for å sette den inn.

### Om denne oppgaven

Figuren viser plasseringen av knappcellebatteriet, og gir en visuell fremstilling av fremgangsmåten for å sette det inn.



### Trinn

1. Sett knappcellebatteriet i sporet på kabinettet.
2. Lukk festeklemmen for knappcellebatteriet som fester knappcellebatteriet.
3. Fest festeklemmen for knappcellebatteriet til kroken.

4. Før kabelen for knappcellebatteriet gjennom kabelføringen.
5. Koble kabelen for knappcellebatteriet til kontakten på hovedkortet.

### Neste trinn

1. Sett inn [systemviften](#).
2. Sett på [dekslet](#).
3. Sett enheten på en [fast fot/Pro 1 høydejusterbar fot/bevegelig VESA-montering/Pro 2 høydejusterbar fot/veggmontering](#).
4. Følg fremgangsmåten i [Etter at du har arbeidet med enheten](#).

## Hovedkort

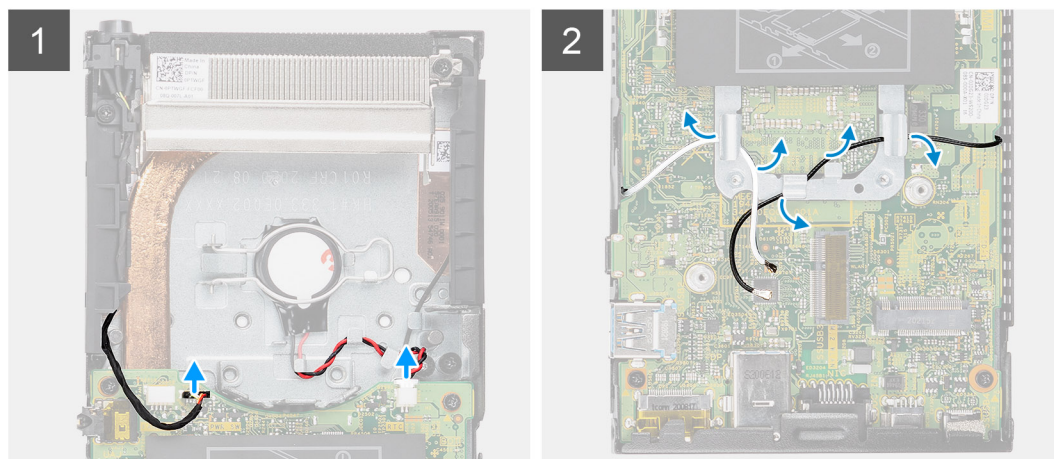
### Ta ut hovedkortet

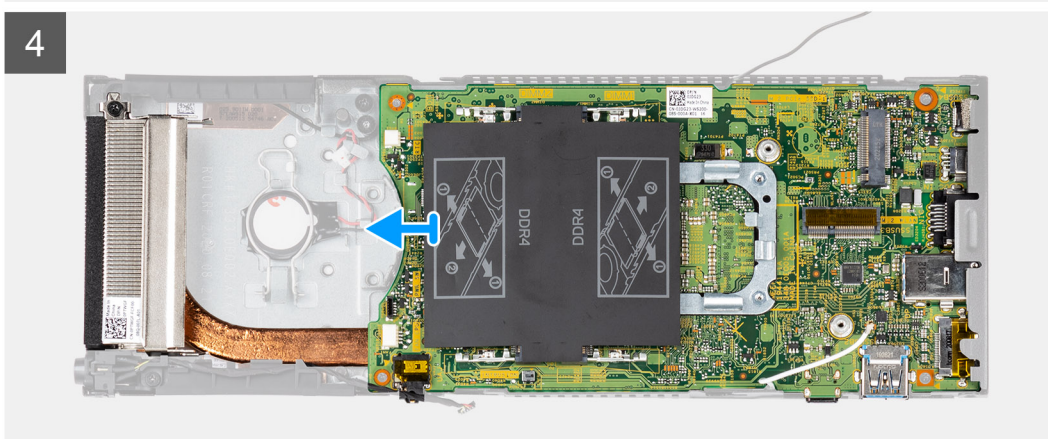
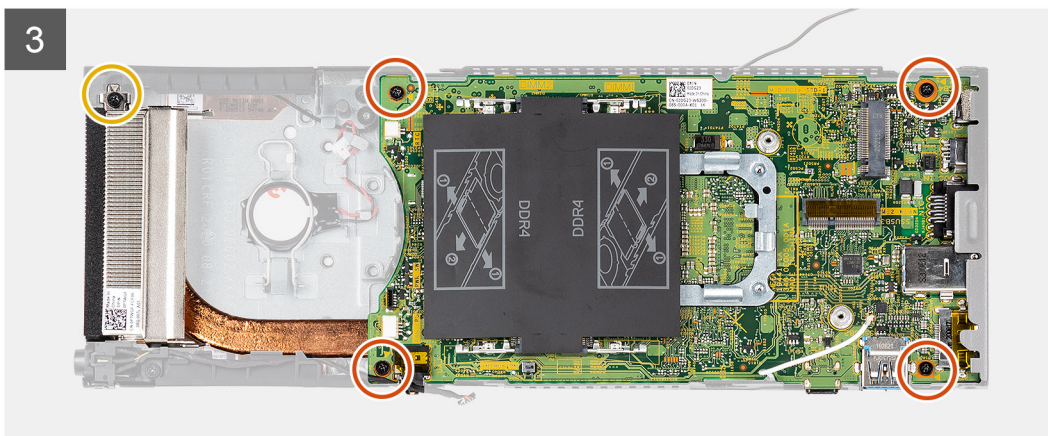
#### Nødvendige forutsetninger

1. Følg fremgangsmåten i [Før du arbeider inne i enheten](#).
2. Ta av enheten fra en [fast fot/Pro 1 høydejusterbar fot/bevegelig VESA-montering/Pro 2 høydejusterbar fot/veggmontering](#).
3. Ta ut [harddiskenheten](#)
  - i** **MERK:** For systemer som er konfigurert med SSD-disken i harddiskbrønnen
    - Ta ut [M.2 2280 SSD-disken/M.2 2230 SSD-disken](#).
    - Ta ut [datterkortet for SSD-disken](#)
4. Ta av [dekslet](#).
5. Ta ut [systemviften](#)
6. Ta ut [WLAN-kortet](#).
7. Ta ut [SSD-disken](#).
8. Ta ut [minnemodulen](#).

#### Om denne oppgaven

Figuren viser plasseringen av hovedkortet, og gir en visuell fremstilling av fremgangsmåten for å ta det ut.





### Trinn

1. Koble strømknappkabelen og kabelen for knappcellebatteriet fra kontaktene på hovedkortet.
2. Før strømknappkabelen og kabelen for knappcellebatteriet tilbake fra kabelføringene.
3. Før WLAN-antennekablene tilbake fra kabelføringene.
  - i** **MERK:** Merk deg føringen av WLAN-antennekablene inne i kabinettet når du tar de ut. Før kablene riktig når du setter inn komponenten for å forhindre at kablene blir klemt eller krøllet.
4. Løsne den ene (M2x3)-låseskruen, og fjern de fire (M2x3)-skruene som fester hovedkortet til kabinettet.
5. Løft litt, og skyv hovedkortet ut av kabinettet.
  - i** **MERK:** Hovedkortet kan tas ut sammen med varmeavlederen når den er tilkoblet.

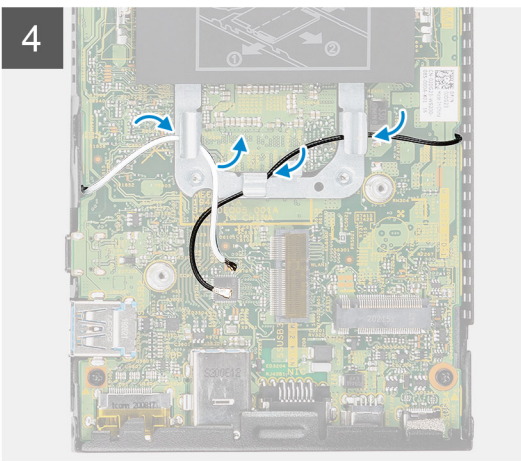
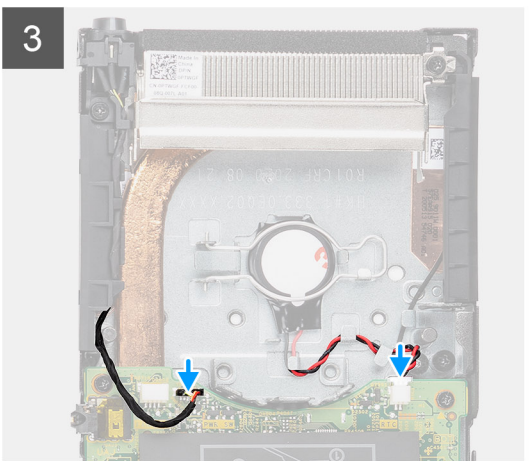
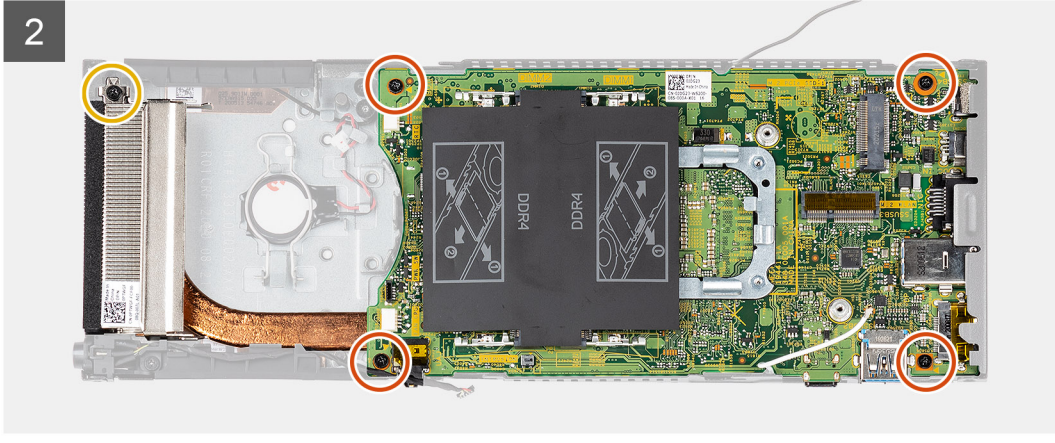
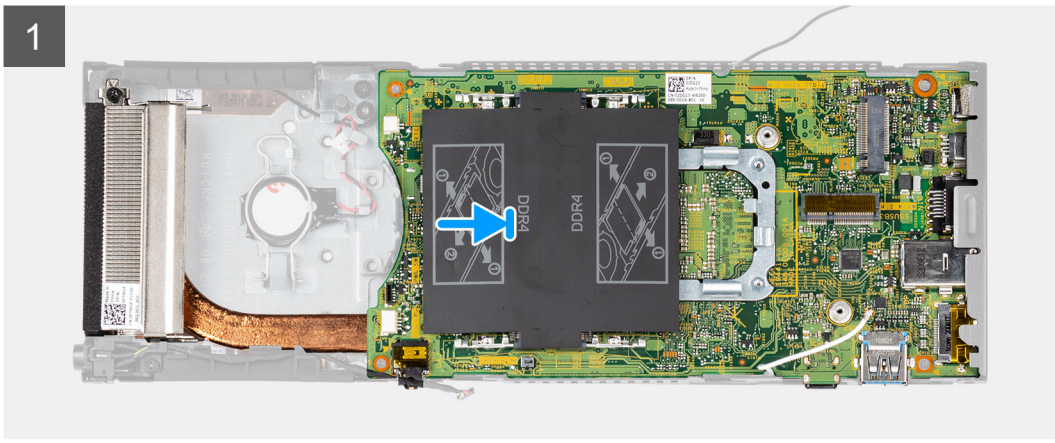
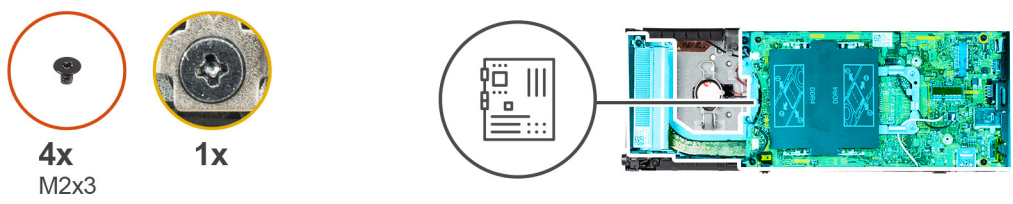
## Sette inn hovedkortet

### Nødvendige forutsetninger

Hvis du bytter ut en komponent, må du ta ut den eksisterende komponenten før du utfører fremgangsmåten for å sette den inn.

### Om denne oppgaven

Figuren viser plasseringen av hovedkortet, og gir en visuell fremstilling av fremgangsmåten for å sette det inn.



**Trinn**

1. Juster skruhellene på hovedkortet etter skruhellene på kabinettet.  
i **MERK:** Hovedkortet settes inn sammen med varmeavlederen som er koblet til.
2. Skyv hovedkortet forsiktig inn i kabinettet.

3. Stram den ene (M2x3)-låseskruen, og fest de fire (M2x3)-skruene som fester hovedkortet til kabinettet.
4. Før strømknappkabelen og kabelen for knappcellebatteriet gjennom kabelføringene.
5. Koble strømknappkabelen og kabelen for knappcellebatteriet til kontaktene på hovedkortet.
6. Før WLAN-antennekablene gjennom kabelføringene.  
**i** **MERK:** Antennene må være justert etter hakkene på hovedkortet, og kabelføringen skal ikke være over QR-koden for hovedkortet.

### Neste trinn

1. Sett inn [SSD-disken](#).
2. Sett inn [minnemodulen](#).
3. Sett inn [WLAN-kortet](#).
4. Sett inn [systemviften](#).
5. Sett på [dekslet](#).
6. Sett inn [harddiskenheten](#).  
**i** **MERK:** For systemer som er konfigurert med SSD-disken i harddiskbrønnen
  - Sett inn [datterkortet](#).
  - Sett inn [M.2 2280 SSD-disken](#) eller [M.2 2230 SSD-disken](#).
7. Sett enheten på en [fast fot/Pro 1 høydejusterbar fot/bevegelig VESA-montering/Pro 2 høydejusterbar fot/veggmontering](#).
8. Følg fremgangsmåten i [Etter at du har arbeidet med enheten](#).

## Varmeavleder

### Ta ut varmeavlederen

#### Nødvendige forutsetninger

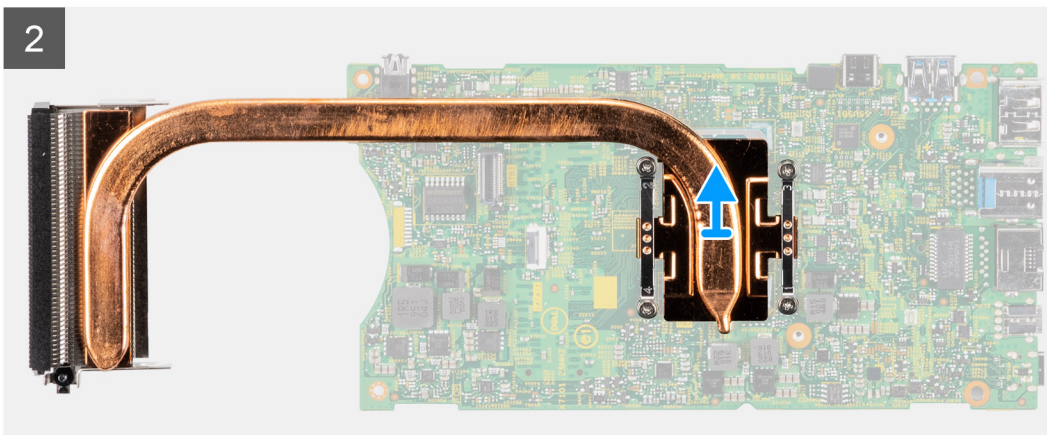
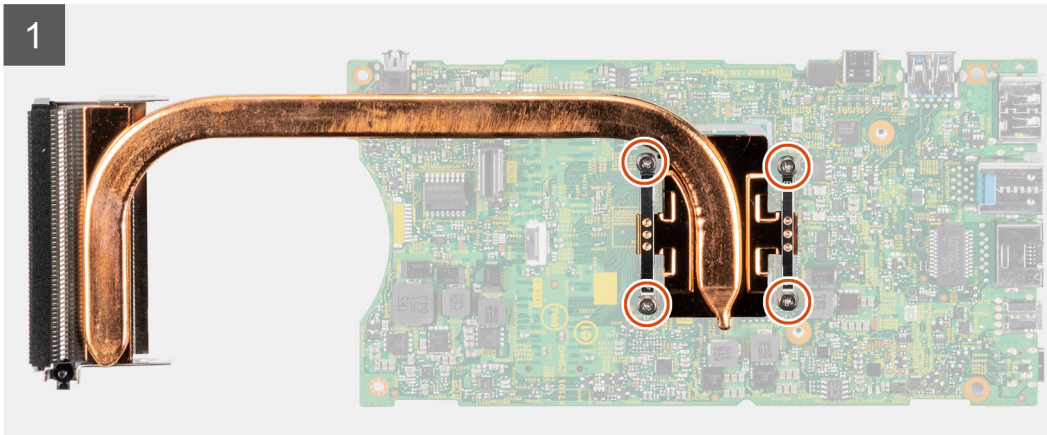
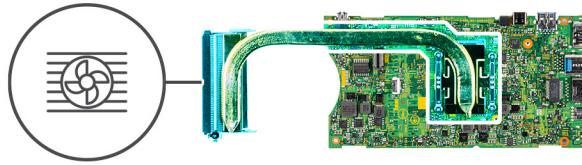
1. Følg fremgangsmåten i [Før du arbeider inne i enheten](#).
2. Ta av enheten fra en [fast fot/Pro 1 høydejusterbar fot/bevegelig VESA-montering/Pro 2 høydejusterbar fot/veggmontering](#).
3. Ta ut [harddiskenheten](#).  
**i** **MERK:** For systemer som er konfigurert med SSD-disken i harddiskbrønnen
  - Ta ut [M.2 2280 SSD-disken](#) eller [M.2 2230 SSD-disken](#).
  - Ta ut [datterkortet](#) for SSD-disken
4. Ta av [dekslet](#).
5. Ta ut [systemviften](#).
6. Ta ut [WLAN-kortet](#).
7. Ta ut [SSD-disken](#).
8. Ta ut [minnemodulen](#).
9. Ta ut [hovedkortet](#).

#### Om denne oppgaven

Figuren viser plasseringen av varmeavlederenheten, og gir en visuell fremstilling av fremgangsmåten for å ta den ut.



4x



### Trinn

1. Løsne i sekvensiell rekkefølge (angitt på varmeavlederen) de fire låseskruene som fester varmeavlederen til hovedkortet.
2. Løft varmeavlederen fra hovedkortet.

## Sette inn varmeavlederen

### Nødvendige forutsetninger

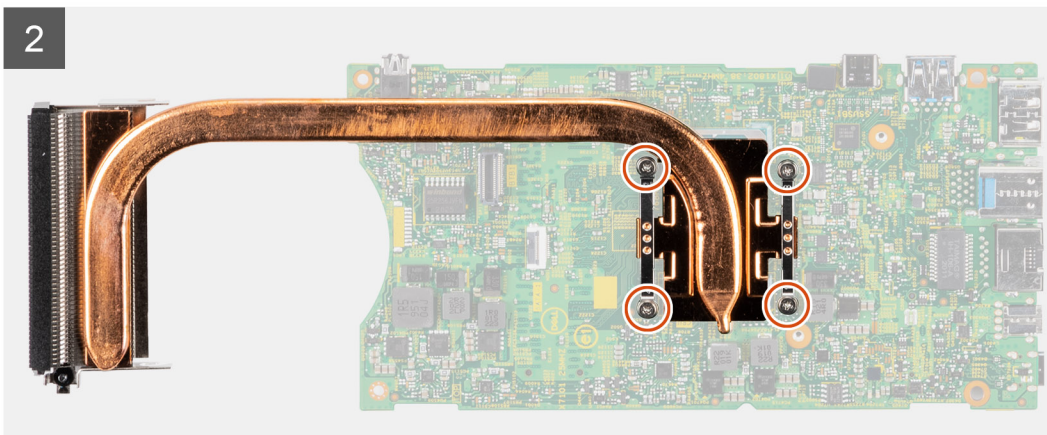
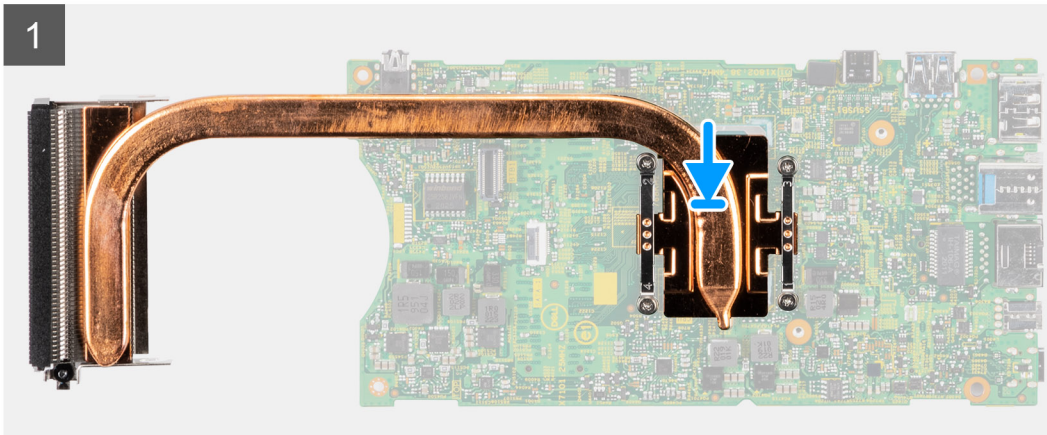
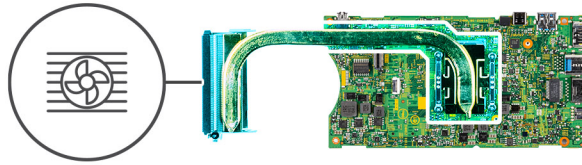
Hvis du bytter ut en komponent, må du ta ut den eksisterende komponenten før du utfører fremgangsmåten for å sette den inn.

### Om denne oppgaven

Figuren viser plasseringen av varmeavlederen, og gir en visuell fremstilling av fremgangsmåten for å sette den inn.



4x



### Trinn

1. Juster skruene på varmeavlederen etter skru hullene på hovedkortet.
2. Stram i sekvensiell rekkefølge, (angitt på varmeavlederen), de fire festeskrueene som fester varmeavlederen til hovedkortet.

### Neste trinn

1. Sett inn [hovedkortet](#).
2. Sett inn [SSD-disken](#)
3. Sett inn [minnemodulen](#)
4. Sett inn [WLAN-kortet](#).
5. Sett inn [systemviften](#).
6. Sett på [dekslet](#).
7. Sett inn [harddiskenheten](#).
  - i** **MERK:** For systemer som er konfigurert med SSD-disken i harddiskbrønnen
    - Sett inn [datterkortet](#).
    - Sett inn [M.2 2280 SSD-disken i harddiskbrønnen/M.2 2230 SSD-disken i harddiskbrønnen](#).
8. Sett enheten på en [fast fot/Pro 1 høydejusterbar fot/bevegelig VESA-montering/Pro 2 høydejusterbar fot/veggmontering](#).
9. Følg fremgangsmåten i [Etter at du har arbeidet med enheten](#).

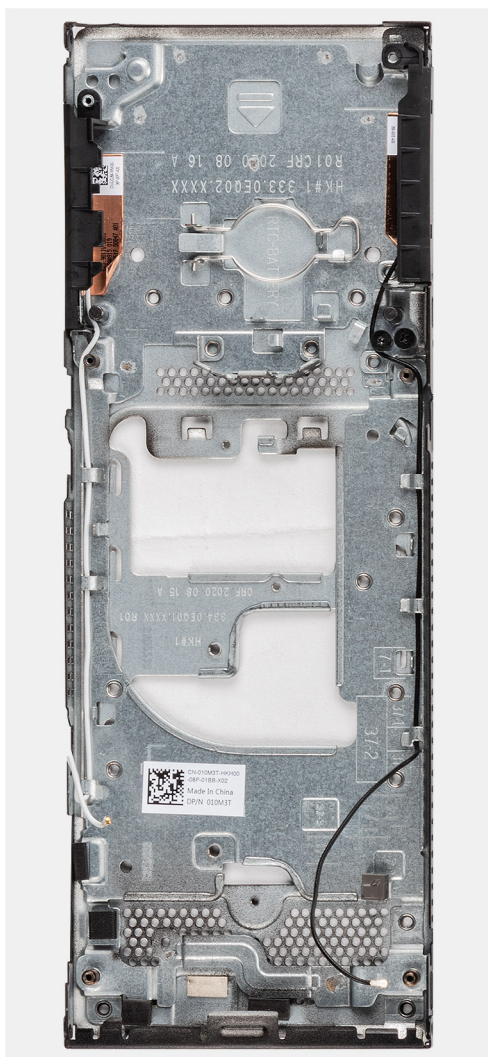
# Sette inn kabinettet

## Nødvendige forutsetninger

1. Følg fremgangsmåten i [Før du arbeider inne i enheten](#).
2. Ta av enheten fra en [fast fot/Pro 1 høydejusterbar fot/bevegelig VESA-montering/Pro 2 høydejusterbar fot/veggmontering](#).
3. Ta ut [harddiskenheten](#)
  - i** **MERK:** For systemer med SSD-diskmodulen i harddiskbrønnen
    - Ta ut [M.2 2280 SSD-disken](#) i [harddiskbrønnen](#)/[M.2 2230 SSD-disken](#) i [harddiskbrønnen](#).
    - Ta ut [datterkortet](#).
4. Ta av [dekslet](#).
5. Ta ut [systemviften](#)
6. Ta ut [WLAN-kortet](#).
7. Ta ut [SSD-disken](#).
8. Ta ut [strømknappen](#)
9. Ta ut [minnemodulen](#).
10. Ta ut [knappcellebatteriet](#).
11. Ta ut [hovedkortet](#).

## Om denne oppgaven

Etter at du har tatt ut komponentene ovenfor, står du igjen med kabinettet.



# Programvare

Dette kapitlet inneholder informasjon om operativsystemene som støttes, i tillegg til instruksjoner om hvordan du installerer drivere.

**Emner:**

- [Drivere og nedlastinger](#)

## Drivere og nedlastinger

Når du feilsøker, laster ned eller installerer drivere, anbefales det at du leser artikkel [000123347](#) i Dell-kunnskapsbasen, og vanlige spørsmål om drivere og nedlastinger.

# Systemoppsett

**⚠ FORSIKTIG:** Hvis du ikke er en erfaren datamaskinbruker, må du ikke endre innstillingene i konfigurasjonsprogrammet for BIOS. Enkelte endringer kan føre til at datamaskinen slutter å fungere som den skal.

**i MERK:** Før du endrer konfigurasjonsprogrammet for BIOS, anbefaler vi at du skriver ned informasjonen på skjermen som gjelder konfigurasjonsprogrammet for BIOS for fremtidig referanse.

Bruk konfigurasjonsprogrammet for BIOS til følgende formål:

- Innhent informasjon om maskinvaren som er installert på datamaskinen, som for eksempel minnemengden for RAM og størrelsen på harddisken.
- Andre systemkonfigurasjonsinformasjon-
- Angi eller endre et alternativ som kan velges av brukeren, som for eksempel brukerpasord, harddisktype som er installert og aktivering eller deaktivering av basisenheter.

## Emner:

- [Oversikt over BIOS](#)
- [Å gå inn i BIOS-installasjonsprogrammet](#)
- [Navigeringstaster](#)
- [Oppstartsrekkefølge](#)
- [Alternativer for systemoppsett](#)
- [Oppdatere BIOS](#)
- [System- og konfigurasjonspasord](#)
- [Clearing BIOS \(System Setup\) and System passwords \(Slette BIOS \(Systemkonfigurasjon\) og systempassord\)](#)

## Oversikt over BIOS

BIOS administrerer dataflyt mellom datamaskinens operativsystem og tilkoblede enheter, f.eks. harddisk, videoadapter, tastatur, mus og skriver.

## Å gå inn i BIOS-installasjonsprogrammet

### Om denne oppgaven

Slå på datamaskinen (eller startdatamaskinen på nytt), og trykk umiddelbart på F2.

## Oppstartsmeny

Trykk på <F12> når Dell-logoen vises for å starte engangsoppstartsmenyen med en liste over gyldige oppstartsenheter for systemet. Du finner også alternativer for diagnostisering og konfigurasjon av BIOS i denne menyen. Enhetene som vises i oppstartsmenyen avhenger av de oppstartbare enhetene i systemet. Denne menyen er nyttig når du forsøker å starte opp en bestemt enhet eller åpne diagnostikk for systemet. Bruk av oppstartsmenyen fører ikke til endringer i oppstartsrekkefølgen som er lagret i BIOS.

Alternativene er:

- UEFI-oppstart
  - Windows oppstartsbehandling
- Andre alternativer:
  - BIOS-oppsett
  - BIOS Flash-oppdatering
  - Diagnostikk

- Endre Boot Mode-innstillinger

## Navigeringstaster

**i** **MERK:** Når det gjelder de fleste av alternativene på systemoppsettet, så blir de endringene du gjør registrert, men de vil ikke gjelde før etter at du har startet systemet på nytt.

Taster	Navigasjon
<b>Opp-pil</b>	Går til forrige felt
<b>Ned-pil</b>	Går til neste felt
<b>Enter</b>	Brukes til å velge en verdi i det valgte feltet (hvis mulig), eller følge en kobling i et felt.
<b>Mellomromstast</b>	Utvider eller skjuler rullegardinlisten, hvis tilgjengelig.
<b>Kategori</b>	Flytter markøren til neste fokusområde.
<b>Esc</b>	Går til forrige side til du ser hovedskjermen. Hvis du trykker på Esc i hovedskjermen, vises en melding som ber deg om å lagre endringene som ikke er lagret, og starte systemet på nytt.

## Oppstartsrekkefølge

Oppstartssekvensen brukes til å forbiikoble rekkefølgen for oppstartsenheten som er definert i systemkonfigurasjonen, og starte opp direkte på en bestemt enhet (for eksempel optisk stasjon eller harddisk). Under selvtest ved oppstart (POST), når Dell-logoen vises, kan du:

- Åpne systemkonfigurasjon ved å trykke på F2-tasten
- Åpne menyen for engangsoppstart ved å trykke på F12-tasten

Engangsoppstartsmenyen viser enhetene som du kan starte fra, inkludert et alternativ for diagnostisering. Alternativene i oppstartsmenyen er:

- Flyttbar stasjon (hvis tilgjengelig)
- STXXXX-stasjon
  - i** **MERK:** XXXX angir stasjonsnummer for SATA.
- Optical Drive (optisk stasjon) (hvis tilgjengelig)
- SATA-harddisk (hvis tilgjengelig)
- Diagnostikk
  - i** **MERK:** Når du velger **Diagnostikk**, vises **SupportAssist-diagnostikk**-skjermen.

Skjermen med oppstartsekvensen gir deg også muligheten til å gå inn på systemoppsettet.

## Alternativer for systemoppsett

**i** **MERK:** Det kan hende at noen av elementene som er oppført i denne delen vises eller ikke vises, avhengig av systemet og enhetene som er installert.

**Tabell 3. Alternativer for systemoppsett – meny for systeminformasjon**

Oversikt	
BIOS-versjon	Viser BIOS-versjonsnummer.
Service-ID	Viser service-ID for systemet.
Gjenstandsmerke	Viser ressurs-ID for systemet.
Produksjonsdato	Viser produksjonsdato for systemet.
Eierskapsdato	Viser eierskapsdato for systemet.

**Tabell 3. Alternativer for systemoppsett – meny for systeminformasjon (forts.)**

<b>Oversikt</b>	
Ekspressservicekode	Viser ekspressservicekode for systemet.
Eierskapsmerke	Viser eierskapsmerke for systemet.
Signert fastvareoppdatering	Viser om den signerte fastvareoppdateringen er aktivert på systemet.
<b>Prosesorinformasjon</b>	
Prosesortype	Viser prosessortypen.
Maksimum klokkehastighet	Viser største klokkehastighet for prosessoren
Minimum klokkehastighet	Viser minimum klokkehastighet for prosessoren
Gjeldende klokkehastighet	Viser gjeldende klokkehastighet for prosessoren.
Antall kjerner	Viser antall kjerner for prosessoren.
Processor-ID	Vider identifikasjonskode for prosessoren.
L2-hurtigbuffer for prosessoren	Viser størrelsen for L2-hurtigbufferen for prosessoren.
L3-hurtigbuffer for prosessoren	Viser størrelsen for L3-hurtigbufferen for prosessoren.
Mikrokodeversjon	Viser mikrokodeversjonen.
Intel Hyper-Threading-kompatibel	Viser om prosessoren er Hyper-Threading-kompatibel (HT).
64-biters teknologi	Viser om 64-biters teknologi er brukt.
<b>Minneinformasjon</b>	
Installert minne	Viser det totale systemminnet som er installert.
Tilgjengelig minne	Viser det totale systemminnet som er tilgjengelig.
Minnehastighet	Viser minnehastigheten.
Minnekanalmodus	Viser modus for enkanals eller tokenals.
Minneteknologi	Viser teknologien som brukes for minnet.
DIMM-SPOR 1	Viser minnet i SPOR 1
DIMM-SPOR 2	Viser minnet i SPOR 2
<b>Enhetsinformasjon</b>	
Videokontroller	Viser videokontrollertype for systemet.
Videominne	Viser informasjon om videominnet for systemet.
Wi-Fi-enhet	Viser informasjon om trådløsheten for systemet.
Opprinnelig oppløsning	Viser opprinnelige oppløsning for systemet.
BIOS-versjon for video	Viser BIOS-versjon for video for systemet.
Lydkontroller	Viser informasjon om lydkontrolleren for systemet.
Bluetooth-enhet	Viser informasjon om Bluetooth-enheten for systemet.
LOM MAC Address (LOM MAC-adresse)	Viser MAC-adressen for LAN på hovedkortet (LOM) for systemet.
Gjennomgang for MAC-adresse	Viser MAC-adressen for gjennomgang for systemet.
Mobilenhet	Viser informasjon for M.2 PCIe SSD for systemet.



**Tabell 4. Alternativer for systemoppsett – meny for oppstartskonfigurasjon**

<b>Oppstartskonfigurasjon</b>	
<b>Oppstartsrekkefølge</b>	
Oppstartsmodus	Viser oppstartsmodusene
Oppstartsrekkefølge	Viser oppstartsrekkefølge.

**Tabell 4. Alternativer for systemoppsett – meny for oppstartskonfigurasjon (forts.)**

Oppstartskonfigurasjon	
<b>Sikker oppstart</b>	
Aktiver sikker oppstart	Aktiver eller deaktiver funksjonen sikker oppstart. Dette alternativet er ikke aktivert som standard.
Sikker oppstartsmodus	Aktiver eller deaktiver for å endre alternativene for sikker oppstartsmodus. <b>Implementert modus</b> er aktivert som standard.
<b>Administrasjon av ekspertnøkkel</b>	
Aktiver tilpasset modus	Aktiver eller deaktiver egendefinert modus. Alternativet <b>Tilpasset modus</b> er ikke aktivert som standard.
Tilpasset modus for nøkkeladministrasjon	Velg egendefinerte verdier for ekspertnøkkeladministrasjon

**Tabell 5. Alternativer for systemoppsett – meny for integrerte enheter**

Integrerte enheter	
<b>Dato/klokkeslett</b>	Viser gjeldende dato i formatet DD/MM/ÅÅÅÅ og gjeldende klokkeslett i formatet :TT/MM/SS AM/PM.
<b>Lyd</b>	
Aktiver lyd	Aktiver eller deaktiver den integrerte lydkontrolleren. Dette alternativet er aktivert som standard.
<b>USB /Thunderbolt Configuration</b>	<ul style="list-style-type: none"> <li>Aktiver eller deaktiver oppstart fra USB-enheter for masselagring som er koblet til eksterne USB-porter. Alternativene <b>Aktiver bakre USB-porter</b> og <b>Aktiver USB-portene på siden</b> er aktivert som standard.</li> <li>Aktiver eller deaktiver oppstart fra USB-enheter for masselagring, for eksempel harddisk, optisk stasjon og USB-disk. Alternativet <b>Aktiver USB-oppstartsstøtte</b> er aktivert som standard.</li> </ul>
<b>Siden USB-konfigurasjon</b>	Aktiver eller deaktiver de individuelle USB-portene. Alternativene <b>Sideport 1 (nær DP)</b> og <b>Sideport 2</b> er valgt som standard.  <b>MERK:</b> USB-tastaturet og musen fungerer alltid i BIOS-oppsettet uavhengig av disse innstillingene.
<b>Bakre USB-konfigurasjon</b>	Aktiver eller deaktiver de individuelle USB-portene. Alternativene ( <b>Bakre port 1(opp)</b> , <b>Bakre port 2 (ned)</b> og <b>Bakre port 3 (Type C)</b> ) er valgt som standard.  <b>MERK:</b> USB-tastaturet og musen fungerer alltid i BIOS-oppsettet uavhengig av disse innstillingene.

**Tabell 6. Alternativer for systemoppsett – lagringsmeny**

Lagring	
<b>Drift av SATA/NVMe</b>	
Drift av SATA/NVMe	Konfigurerer driftsmodus for kontrolleren for den integrerte kontrolleren for lagringsenheten. Alternativet <b>RAID på</b> er aktivert som standard.
<b>Lagringsgrensesnitt</b>	
Portaktivering	Denne siden gjør at du kan aktivere de innebygde diskene.

**Tabell 6. Alternativer for systemoppsett – lagringsmeny (forts.)**

Lagring	
	Standardinnstilling: Alle alternativene er aktivert.
<b>SMART-rapportering</b>	
Aktiver SMART-rapportering	Aktiver eller deaktiver selvovervåking, analyse og rapporteringsteknologi (SMART) under oppstart av systemet. Alternativet <b>Aktiver SMART-rapportering</b> er ikke aktivert som standard.
<b>Diskinformasjon</b>	
<b>SATA-1</b>	
Type	Viser informasjonstype for SATA for datamaskinen.
Enhet	Viser enhetsinformasjon for SATA for datamaskinen.
<b>M.2 PCIe SSD-disken</b>	
Type	Viser informasjonstype for M.2 PCIe SSD for systemet.
Enhet	Viser enhetsinformasjon for M.2 PCIe SSD for systemet.
<b>PCIe M.2 eMMC</b>	
Type	Viser informasjonstype for PCIe M.2 eMMC for systemet.
Enhet	Viser enhetsinformasjon for PCIe M.2 eMMC for systemet.

**Tabell 7. Alternativer for systemoppsett – skjermmeny**

Skjerm	
<b>Primærskjerm</b>	
Primærskjerm for video	Med dette feltet bestemmer du hvilken videokontroller som blir primærskjerm når flere kontrollere er tilgjengelig i systemet. Alternativet <b>Automatisk</b> er aktivert som standard.
<b>Fullskjermlogo</b>	Aktiver eller deaktiver fullskjermlogo. Dette alternativet er ikke aktivert som standard.

**Tabell 8. Alternativer for systemoppsett – tilkoblingsmeny**

Tilkobling	
<b>Konfigurasjon av nettverkskontrolleren</b>	
Integrert NIC	Når dette alternativet er aktivert, er UEFI-nettverksprotokollene satt inn og tilgjengelig, slik at nettverksfunksjonene før operativsystemet og tidligere operativsystem brukes til å aktiverte NIC-er. Dette kan brukes uten at PXE er slått på. Alternativet <b>Aktivert ned PXE</b> er aktivert som standard.
<b>Aktiver trådløsenhet</b>	
WLAN	Aktiver eller deaktiver den interne WLAN-enheten. Dette alternativet er aktivert som standard.
Bluetooth	Aktiver eller deaktiver den interne Bluetooth-enheten. Dette alternativet er aktivert som standard.
<b>Aktiver UEFI-nettverksstakken</b>	Aktiver eller deaktiver UEFI-nettverksstakken og kontroller den innebygde LAN-kontrolleren. Alternativet <b>Aktiver UEFI-nettverksstakken</b> er aktivert som standard.

**Tabell 8. Alternativer for systemoppsett – tilkoblingsmeny (forts.)**

Tilkobling	
<b>HTTPs-oppstartsfunksjon</b>	
HTTPs-oppstart	Aktiver eller deaktiver HTTPs-oppstartsfunksjonen. Alternativet <b>HTTPs-oppstart</b> er aktivert som standard.

**Tabell 9. Alternativer for systemoppsett – strømmeny**

Strøm	
<b>Støtte for USB-vekkesignal</b>	
Aktiver kundestøtte for USB-vekkesignal	Tilkobling av en Dell USB-enhet vekker datamaskinen fra ventemodus når den er aktivert.  Dette alternativet er aktivert som standard.
<b>Strømatferd</b>	
Gjenoppretting av nettstrøm	Gjør at du kan bestemme hva som skjer når vekselstrøm gjenopprettes etter et uventet tap av vekselstrøm.  Alternativet <b>Slå av</b> er aktivert som standard.
<b>Aktiv tilstand for strømstyring</b>	
Aspm	Aktiver nivå for Active State Power Management (ASPM).  Alternativet <b>Automatisk</b> er aktivert som standard.
<b>Blokker dvalemodus</b>	
	Aktiveres for å blokkere at datamaskinen går til hvilemodus (S3) i operativsystemet.  Alternativet <b>Blokker dvalemodus</b> er valgt som standard.
<b>Kontroll av dyp hvilemodus</b>	
	Gjør at du kan bevare mer strøm under avslutning (SS) eller dvalemodus (S4).  Alternativet <b>Aktivert i S4 og SS</b> er aktivert som standard.
<b>Overstyring av viftekontroll</b>	
	Bestemmer hastigheten på viften.  Alternativet er deaktivert som standard.
<b>Intel Speed Shift-teknologi</b>	
	Aktiver eller deaktiver kundestøtte for Intel Speed Shift-teknologi.  Alternativet <b>Intel Speed Shift-teknologi</b> er aktivert som standard.

**Tabell 10. Alternativer for systemoppsett – sikkerhetsmeny**

Sikkerhet,	
<b>Sikkerhet for TPM 2.0</b>	
Sikkerhet for TPM 2.0 er på	Aktiver eller deaktiver sikkerhetsalternativer for TPM 2.0.  Alternativet <b>Sikkerhet for TPM 2.0 er på</b> er aktivert som standard.
Aktiver attestering	Aktiveres for å kontrollere om godkjenningshierarkiet Trusted Platform Module (TPM) er tilgjengelig for operativsystemet.  Alternativet <b>Aktiver attestering</b> er aktivert som standard.
Nøkkellagring aktivert	Aktiveres for å kontrollere om lagringshierarkiet Trusted Platform Module (TPM) er tilgjengelig for operativsystemet.  Alternativet <b>Aktiver nøkkellagring</b> er aktivert som standard.
SHA-256	BIOS og TPM bruker SHA-256-hashalgoritmen for å forlenge målene i TPM PCRs under oppstart av BIOS.  Alternativet <b>SHA-256</b> er aktivert som standard.
Slett	Aktiveres for å slette TPM-eierinformasjon, og returnerer TPM til standard tilstand.

**Tabell 10. Alternativer for systemoppsett – sikkerhetsmeny (forts.)**

<b>Sikkerhet,</b>	
PPI-forbikobling for å slette kommandoer	Alternativet <b>Slett</b> er deaktivert som standard. Kontrollerer TPM Physical Presence Interface (PPI). Alternativet <b>PPI-forbikobling for å slette kommandoer</b> er deaktivert som standard.
<b>Kryptering av totalt minne for Intel</b>	
Kryptering av totalt minne	Aktiver eller deaktiver deg for å beskytte minnet fra fysiske angrep, inkludert fryspray og undersøkelse av DDR for å lese syklusene og annet. Alternativet <b>Kryptering av totalt minne</b> er deaktivert som standard.
<b>Kabinettinntrenging</b>	
Slett inntrenging	Kontrollerer inntrengingsfunksjonen for kabinettet. Alternativet <b>Deaktivert</b> er aktivert som standard.
<b>Tilbakestill kabinettinntrengning</b>	
	Tilbakestill kabinettinntrengning. Alternativet er deaktivert som standard.
<b>Sikkerhetsbegrensning for SMM</b>	
	Aktiver eller deaktiver sikkerhetsbegrensning for SMM. Dette alternativet er aktivert som standard.
<b>Datafjerning ved neste oppstart</b>	
Start datafjerning	Aktiver eller deaktiver datafjerning ved neste oppstart. Alternativet er deaktivert som standard.
Absolute	Aktiver eller deaktiver, eller deaktiver permanent BIOS-modulgrensesnittet for Absolute Persistence Module-service fra Absolute Software (ekstrautstyr). Dette alternativet er aktivert som standard.
Sikkerhet for UEFI-oppstartsbane	Kontrollerer om systemet ber brukeren angi administratorpassordet (hvis angitt) ved oppstart av en UEFI-oppstartsbaneenhet fra F12-oppstartsmenyen. Alternativet <b>Alltid, bortsett fra intern HDD</b> er aktivert som standard.

**Tabell 11. Alternativer for systemoppsett – passordmeny**

<b>Passord</b>	
<b>Administratorpassord</b>	Angi, endre eller slette administratorpassordet.
<b>Systempassord</b>	Angi, endre eller slette systempassordet.
<b>Passord for intern HDD-1</b>	Angi, endre eller slette internt passord for HDD-1.
<b>NVMe SSD0</b>	Angi, endre eller slette passordet for NVMe SSD0.
<b>Passordkonfigurasjon</b>	
Stor bokstav	Forsterkede passord må inneholde minst én stor bokstav. Dette alternativet er aktivert som standard.
Liten bokstav	Forsterkede passord må inneholde minst én liten bokstav. Dette alternativet er aktivert som standard.
Siffer	Forsterker at passordet må innholde minst ett siffer. Dette alternativet er aktivert som standard.
Spesialtegn	Forsterkede passord må inneholde minst ett spesialtegn.

**Tabell 11. Alternativer for systemoppsett – passordmeny (forts.)**

<b>Passord</b>	
	Dette alternativet er aktivert som standard.
Minimum tegn	Angi minste antall tegn som er tillatt for passordet.
Forbikoble passord	Du blir alltid bedt om systempassord og interne harddiskpassord når systemet slås på fra avtilstand når dette alternativet er aktivert. Alternativet <b>Deaktivert</b> er valgt som standard.
<b>Passordendringer</b>	
Aktiver endringer av andre passord enn administratorpassord	Aktiver eller deaktivert for å endre system- og harddiskpassord uten behov for administratorpassord. Alternativet er deaktivert som standard.
<b>Utlåsing ved oppsett av administrator</b>	
Aktiver utlåsing ved oppsett av administrator	Aktiveres for at administratorer kan kontrollere hvordan brukerne får eller ikke får tilgang til BIOS-oppsett. Alternativet er deaktivert som standard.
<b>Utlåsing med hovedpassord</b>	
Aktiver utlåsning ved hjelp av hovedpassord	Dette deaktiverer brukerstøtte for hovedpassordet når dette alternativet er valgt. Alternativet er deaktivert som standard.
<b>Tillat gjenoppretting av PSID uten administrator</b>	
Aktiver gjenoppretting av PSID uten administrator	Kontrollerer tilgang for tilbakestilling av Physical Security ID (PSID) for NVMe-harddisker fra påminnelse for Dell Security Manager. Alternativet er deaktivert som standard.

**Tabell 12. Alternativer for systemoppsett – meny for oppdatering og gjenoppretting**

<b>Gjenoppretting av oppdatering</b>	
<b>Fastvareoppdateringer med UEFI-kapsel</b>	Aktiver eller deaktivert BIOS-oppdateringer via UEFI-kapselens oppdateringspakker. Dette alternativet er aktivert som standard.
<b>BIOS-gjenoppretting fra harddisk</b>	Gjør at brukeren kan gjenopprette fra enkelte ødelagte BIOS-betingelser fra en gjenoppretingsfil på den primære harddisken eller en ekstern USB-nøkkel for brukeren Dette alternativet er aktivert som standard.
<b>BIOS-nedgradering</b>	
Tillat nedgradering av BIOS	Aktiver eller deaktivert blinking av systemfastvaren til tidligere revisjon er blokkert. Dette alternativet er aktivert som standard.
<b>Gjenoppretting av operativsystemet i SupportAssist</b>	Aktivere eller deaktivere oppstartflyten til SupportAssist OS-gjenoppretingsverktøyet i tilfelle visse systemfeil. Dette alternativet er aktivert som standard.
BIOSConnect	Aktiver eller deaktivert gjenoppretting av nettskytjenesten for operativsystemet hvis hovedoperativsystemet ikke starter opp med antall feil som er lik eller større enn verdien som er spesifisert av automatisk terskel for automatisk gjenoppretting av operativsystemet, og den lokale tjenesten for operativsystemet ikke starter opp eller er ikke installert. Dette alternativet er aktivert som standard.

**Tabell 12. Alternativer for systemoppsett – meny for oppdatering og gjenoppretting (forts.)**

<b>Gjenoppretting av oppdatering</b>	
Dell automatisk gjenopprettingsterskel for operativsystemet	Kontroller automatisk oppstartsflyt for systemopppløsningskonsoll for SupportAssist og for gjenopprettingsverktøy for Dell-operativsystemet.  Terskelverdien angitt til 2 som standard.

**Tabell 13. Alternativer for systemoppsett – meny for systemadministrasjon**

<b>Systemadministrasjon</b>	
<b>Service-ID</b>	Vis service-ID for systemet.
<b>Gjenstandsmerke</b>	Opprette gjenstandsmerke for systemet.
<b>Aktiver overvåkingstidtaker</b>	Aktiver eller deaktiver funksjonen overvåkingstidtaker.  Alternativet er deaktivert som standard.
Støtte for overvåkingstidtaker	
<b>Vekkesignal på LAN</b>	Aktiver eller deaktiver at datamaskinen slås på via spesielle LAN-signaler når den mottar et vekkesignal fra WLAN.  Alternativet <b>Deaktivert</b> er valgt som standard.
Vekkesignal på LAN	
Automatisk tid på	Aktiver for å angi at systemet slås på automatisk hver dag eller ved forhåndsvalgt dato og klokkeslett. Dette alternativet kan bare konfigureres hvis automatisk tid på er angitt til hver dag, ukedager eller utvalgte dager.  Alternativet er deaktivert som standard.
<b>Intel AMT-kapasitet</b>	Alternativet <b>Begrens MEBx-tilgang</b> er aktivert som standard.
Aktiver Intel AMT-kapasitet	
<b>MEBx-hurtigtast</b>	Dette gjør at du kan bruke hurtigtastene CTRL og P for å få tilgang til MEBx når dette alternativet er aktivert.  Alternativet <b>AV</b> er deaktivert som standard.
Aktiver MEBx-hurtigtast	
<b>USB-klargjøring</b>	Intel AMT kan klargjøres med lokal klargjøringsfil med en USB-lagringseenhet  Alternativet <b>AV</b> er deaktivert som standard.
Aktiver klargjøring av USB	

**Tabell 14. Alternativer for systemoppsett – tastaturmeny**

<b>Tastatur</b>	
<b>Tastaturfeil</b>	Gjør at relaterte feil for tastaturet rapporteres når systemet starter opp.  Dette alternativet er aktivert som standard.
Enable Keyboard Error Detection (aktiver tastaturfeildetektering)	
<b>Tilgang til enhetskonfigurasjon av hurtigtast</b>	Administrerer om du kan få tilgang til skjermen for enhetskonfigurasjon via hurtigtastene under oppstart av systemet.  Dette alternativet er aktivert som standard.

**Tabell 15. Alternativer for systemoppsett – meny for atferd før oppstart**

<b>Atferd før oppstart</b>	
<b>Adapteradvarsler</b>	

**Tabell 15. Alternativer for systemoppsett – meny for atferd før oppstart (forts.)**

Atferd før oppstart	
Aktiver adapteradvarsler	Aktiver eller deaktiver varselsmeldinger under oppstart når det oppdages adaptere med mindre strømkapasitet. Dette alternativet er aktivert som standard.
<b>Advarsler og feil</b>	Aktivere eller deaktivere handlingen som skal utføres når en advarsel eller feil oppstår. Alternativet <b>Spør ved advarsler og feil</b> er aktivert som standard.
<b>Advarsler for USB-C</b>	
Aktiver varselsmeldinger for dokking	Dette alternativet er aktivert som standard.
<b>Rask oppstart</b>	Brukes til å angi hastigheten for oppstartsprosessen. Alternativet <b>Minimal</b> er aktivert som standard.
<b>Forleng tidspunkt for POST i BIOS</b>	Angi tidspunkt for BIOS POST. Alternativet <b>0 sekundet</b> er aktivert som standard.
<b>Gjennomgang for MAC-adresse</b>	Erstatter den eksterne NIC MAC-adressen med den valgte MAC-adressen fra systemet. Alternativet <b>Unik MAC-adresse for systemet</b> er aktivert som standard.

**Tabell 16. Alternativer for systemoppsett – virtualiseringsmeny**

Virtualisering	
<b>Intel virtualiseringsteknologi</b>	
Aktiver Intel virtualiseringsteknologi (VT)	Angir om Virtual Machine Monitor (VMM) kan bruke de ekstra maskinvarefunksjonene som leveres med Intel Virtualization Technology. Dette alternativet er aktivert som standard.
<b>VT for direkte I/O</b>	Angir om Virtual Machine Monitor (VMM) kan bruke de ekstra maskinvarefunksjonene som leveres med Intel Virtualization Technology for direkte I/O. Dette alternativet er aktivert som standard.

**Tabell 17. Alternativer for systemoppsett – ytelsemeny**

Ytelsen	
<b>Støtte for flere kjerner</b>	
Aktive kjerner	Aktiveres for å endre antall CPU-kjerner som er tilgjengelig for operativsystemet. Alternativet <b>Alle kjerner</b> er aktivert som standard
<b>Intel SpeedStep</b>	
Aktiver Intel SpeedStep-teknologi	Aktiverer systemet for å justere prosessorspenning og kjernefrekvens dynamisk, og for å redusere gjennomsnittlig strømforbruk og varmeproduksjon. Dette alternativet er aktivert som standard.
<b>C-tilstandkontroll</b>	
Aktiver C-tilstandskontroll	Aktiver eller deaktiver ekstra dvaletilstander for prosessoren. Dette alternativet er aktivert som standard.
<b>Intel Turbo Boost-teknologi</b>	
Aktiver Turbo Boost Technology	Aktiverer eller deaktiver Intel TurboBoost-modus for prosessoren. Dette alternativet er aktivert som standard.

**Tabell 17. Alternativer for systemoppsett – ytelsemeny (forts.)**

Ytelsen	
<b>Intel Hyper-Threading-teknologi</b>	
Aktiver Intel Hyper-Threading-teknologi	Aktiver eller deaktiver Hyper-Threading i prosessoren. Dette alternativet er aktivert som standard.
<b>Dynamisk justering: Maskinl�ring</b>	
Aktiver dynamisk justering: Maskinl�ring	Aktiverer funksjonen for operativsystemet for � forbedre funksjonene for dynamisk str�mjustering basert p� workloadene som er oppdaget. Alternativet er deaktivert som standard.

**Tabell 18. Alternativer for systemoppsett – meny for systemlogger**

Systemlogger	
<b>Hendelseslogg for BIOS</b>	
Slett hendelsesloggen for BIOS	Vis BIOS-hendelser. Alternativet <b>Behold</b> er aktivert som standard.


## Oppdatere BIOS

### Oppdatering av BIOS i Windows

#### Om denne oppgaven

 **FORSIKTIG:** Hvis BitLocker ikke er avbrutt f r du oppdaterer BIOS, gjenkjennes BitLocker-n kkelen neste gang du starter systemet p  nytt. Du blir bedt om   angi gjenopprettingsn kkelen for   fortsette, og systemet ber om dette for hver omstart. Hvis gjenopprettingsn kkelen ikke er kjent, kan det f re til tap av data eller un dvendig installasjon av operativsystemet p  nytt. Hvis du vil ha mer informasjon om dette emnet, kan du se artikkel i kunnskapsbasen: <https://www.dell.com/support/article/sln153694>

#### Trinn

- G  til [www.dell.com/support](http://www.dell.com/support).
- Klikk p  **Produktst tte**. Skriv inn service-ID-en for datamaskinen, og klikk p  boksen **S k i S k etter kundest tte**.  
 **MERK:** Hvis du ikke har service-ID-en, kan du bruke SupportAssist-funksjonen for   identifisere datamaskinen automatisk. Du kan ogs  bruke produkt-ID-en eller bla manuelt etter datamaskinmodellen.
- Klikk p  **Drivere og nedlastinger**. Utvid **Finn drivere**.
- Velg operativsystemet som er installert p  datamaskinen.
- Velg **BIOS** fra rullegardinlisten **Kategori**.
- Velg den nyeste versjonen av BIOS, og klikk p  **Last ned** for   laste ned BIOS-filen for datamaskinen.
- Bla til mappen der du lagret oppdateringsfilen for BIOS etter at nedlastingen er fullf rt.
- Dobbeltklikk p  filikonet for oppdatering av BIOS, og f lg instruksjonene p  skjermen.  
Hvis du vil ha mer informasjon, kan du se artikkel [000124211](https://www.dell.com/support) i kunnskapsbasen p  [www.dell.com/support](http://www.dell.com/support).

### Oppdatering av BIOS i Linux og Ubuntu

Hvis du vil oppdatere system-BIOS p  en datamaskin som har Linux eller Ubuntu installert, kan du se artikkel [000131486](https://www.dell.com/support) i kunnskapsbasen p  [www.Dell.com/support](http://www.Dell.com/support).

# Oppdatering av BIOS ved hjelp av USB-disken i Windows

## Om denne oppgaven

**⚠ FORSIKTIG:** Hvis BitLocker ikke er avbrutt før du oppdaterer BIOS, gjenkjennes BitLocker-nøkkelen neste gang du starter systemet på nytt. Du blir bedt om å angi gjenopprettingsnøkkelen for å fortsette, og systemet ber om dette for hver omstart. Hvis gjenopprettingsnøkkelen ikke er kjent, kan det føre til tap av data eller unødvendig installasjon av operativsystemet på nytt. Hvis du vil ha mer informasjon om dette emnet, kan du se artikkel i kunnskapsbasen: <https://www.dell.com/support/article/sln153694>

## Trinn

1. Følg fremgangsmåten fra trinn 1 til 6 i [Oppdatering av BIOS i Windows](#) for å laste ned den nyeste programfilen for oppsett av BIOS.
2. Opprett en oppstartbar USB-disk. Hvis du vil ha mer informasjon om bruk av Dell Update, kan du se artikkel [000145519](#) i kunnskapsbasen på [www.dell.com/support](http://www.dell.com/support).
3. Kopier filen for BIOS-oppsettsapplikasjonen til en oppstartbar USB-disk.
4. Koble den oppstartbare USB-disken til datamaskinen som trenger oppdatering av BIOS.
5. Start datamaskinen på nytt, og trykk på **F12**.
6. Velg USB-disken fra **Meny for engangsoppstart**.
7. Skriv inn filnavnet for BIOS-oppsettsapplikasjonen, og trykk på **Enter**. **Oppdateringsverktøyet for BIOS** vises.
8. Følg instruksjonene på skjermen for å fullføre oppdateringen av BIOS.

## Oppdatere BIOS fra F12-menyen for engangsoppstart

Oppdater BIOS for datamaskinen ved hjelp av en .exe-fil for BIOS-oppdatering som kopieres til en FAT32 USB-disk, og starter opp fra F12-menyen for engangsoppstart.

## Om denne oppgaven

**⚠ FORSIKTIG:** Hvis BitLocker ikke er avbrutt før du oppdaterer BIOS, gjenkjennes BitLocker-nøkkelen neste gang du starter systemet på nytt. Du blir bedt om å angi gjenopprettingsnøkkelen for å fortsette, og systemet ber om dette for hver omstart. Hvis gjenopprettingsnøkkelen ikke er kjent, kan det føre til tap av data eller unødvendig installasjon av operativsystemet på nytt. Hvis du vil ha mer informasjon om dette emnet, kan du se artikkel i kunnskapsbasen: <https://www.dell.com/support/article/sln153694>

## Oppdater BIOS

Du kan kjøre oppdateringsfilen for BIOS fra Windows ved hjelp av en oppstartbar USB-disk, eller du kan også oppdatere BIOS fra F12-menyen for engangsoppstart på datamaskinen.

De fleste Dell-datamaskinene som er bygget etter 2012 har denne funksjonen, og du kan bekrefte dette ved å starte opp datamaskinen til F12-menyen for engangsoppstart for å se om BIOS FLASH UPDATE er oppført som et oppstartsalternativ for systemet. BIOS støtter alternativet for oppdatering av BIOS hvis dette alternativet er oppført.

**ⓘ MERK:** Det er bare systemer med alternativet for BIOS Flash Update i F12-menyen for engangsoppstart som kan bruke denne funksjonen.

## Oppdatere fra menyen for engangsoppstart

For å oppdatere BIOS fra F12-menyen for engangsoppstart, trenger du følgende:

- USB-disk som er formatert til FAT32-filsystemet (nøkkelen trenger ikke å være oppstartbar)
- Kjørbar fil i BIOS som du lastet ned fra nettstedet for Dell-kundestøtte, og som er kopiert til roten på USB-disken.
- Vekselstrømadapter som er koblet til datamaskinen
- Funksjonelt datamaskinbatteri for å utføre flash av BIOS

Fullfør følgende trinn for å utføre flash-prosessen for oppdatering av BIOS fra F12-menyen:

**⚠ FORSIKTIG:** Ikke slå av datamaskinen under oppdateringsprosessen for BIOS. Det kan hende at datamaskinen ikke starter opp hvis du slår av datamaskinen.

## Trinn

1. Fra avslått tilstand setter du inn USB-disken som du kopierte flash til i en USB-port på datamaskinen.
2. Slå på datamaskinen, og trykk på F12-tasten for å få tilgang til engangsoppstartmenyen, og velg oppdatering av BIOS ved hjelp av musen eller piltastene, og trykk deretter på Enter.  
Menyen for å utføre flash av BIOS vises.
3. Klikk på **Flash fra fil**.
4. Velg ekstern USB-enhet
5. Velg filen, dobbeltklikk på flashmålfilen, og trykk deretter på **Send inn**.
6. Klikk på **Oppdater BIOS**. Datamaskinen starter opp på nytt for å utføre flash av BIOS.
7. Datamaskinen starter opp på nytt etter at oppdateringen av BIOS er fullført.

# System- og konfigurasjonspassord


Tabell 19. System- og konfigurasjonspassord

Passordtype	Beskrivelse
Systempassord	Passordet som du må angi for å logge på systemet.
Konfigurasjonspassord	Et passord som du må taste inn for å få tilgang til datamaskinens BIOS-innstillinger.

Du kan opprette et systempassord og konfigurasjonspassord for å sikre datamaskinen.

 **FORSIKTIG:** Passordfunksjonen gir deg et grunnleggende sikkerhetsnivå på datamaskinen din.

 **FORSIKTIG:** Alle kan få tilgang til data som er lagret på datamaskinen hvis den ikke er låst og er etterlatt uovervåket.

 **MERK:** Funksjonen for system- og konfigurasjonspassord er deaktivert.

## Tildele et passord for systemoppsett

### Nødvendige forutsetninger

Du kan bare tildele et nytt **System- eller administratorpassord** når status er angitt til **Ikke angitt**.

### Om denne oppgaven

Trykk på F12 umiddelbart etter at du har slått på eller startet datamaskinen på nytt for å angi systemoppsett.

## Trinn

1. På skjermen **BIOS på systemet** eller **Systemoppsett** velger du **Sikkerhet**, og trykker på Enter.  
Skjermen **Sikkerhet** vises.
2. Velg **System-/administratorpassord**, og opprett et passord i feltet **Skriv inn nytt passord**.  
Bruk følgende retningslinje når du skal tildele systempassordet:
  - Et passord kan ha opptil 32 tegn.
  - Minst ett spesialtegn: ! " # \$ % & ' ( ) \* + , - . / : ; < = > ? @ [ \ ] ^ \_ ` { | }
  - Tall 0 til 9.
  - Store bokstaver fra A til Z.
  - Små bokstaver fra a til z.
3. Skriv inn systempassordet som du tastet inn tidligere i feltet **Bekreft nytt passord**, og klikk på **OK**.
4. Trykk på Esc, og lagre endringene når du blir bedt om det i hurtigmeldingen.
5. Trykk på Y hvis du vil lagre endringene.  
Datamaskinen starter på nytt.

# Slette eller endre et eksisterende passord for systemoppsett


## Nødvendige forutsetninger

Kontroller at **Passordstatus** er låst opp (i systemoppsett) før du forsøker å slette eller endre eksisterende passord for system- og/eller oppsettspassord. Du kan ikke slette eller endre et eksisterende system- eller konfigurasjonspassord hvis **Passordstatus** er låst.

## Om denne oppgaven

Trykk på F12 umiddelbart etter at du har slått på eller startet datamaskinen på nytt for å angi systemoppsett.

## Trinn

1. Velg **System sikkerhet** og trykk på enter på skjermen **BIOS for systemet** eller **Systemoppsett**.  
Skjermen **System sikkerhet** vises.
2. På skjermen **System sikkerhet** må du kontrollere at feltet **Passordstatus** er **Låst opp**.
3. Velg **Systempassord**, oppdater eller slett eksisterende systempassord, og trykk på enter eller tab.
4. Velg **Oppsettspassord**, oppdater eller slett eksisterende konfigurasjonspassord, og trykk på enter eller tab.  
 **MERK:** Hvis du endrer system- og/eller konfigurasjonspassord, må du skrive inn det nye passordet på nytt når du blir bedt om det. Hvis du skal slette system- og/eller konfigurasjonspassordet må du bekrefte slettingen når du blir bedt om det.
5. Trykk på Esc, og du blir bedt om å lagre endringene.
6. Trykk på J hvis du vil lagre endringene før du avslutter systemoppsett.  
Datamaskinen starter på nytt.

# Clearing BIOS (System Setup) and System passwords (Slette BIOS (Systemkonfigurasjon) og systempassord)

## Om denne oppgaven

Hvis du vil slette system- eller BIOS-passord, kan du ta kontakt med Dells tekniske kundestøtte som er beskrevet på [www.dell.com/contactdell](http://www.dell.com/contactdell).

-  **MERK:** Hvis du vil ha informasjon om hvordan du tilbakestiller Windows eller programpassord, kan du se vedlagte dokumentasjon for Windows eller programmet.

# Feilsøking

## Emner:


- Diagnostikk av systemytelseskontroll for Dell SupportAssist før oppstart
- LED-lampe for diagnostikk
- Gjenoppretting av operativsystemet
- Sanntidsklokke (tilbakestilling av RTC)
- Alternativer for sikkerhetskopiering og gjenoppretting av medier
- WiFi power cycle (WiFi-strømsyklus)

## Diagnostikk av systemytelseskontroll for Dell SupportAssist før oppstart

### Om denne oppgaven

SupportAssist-diagnostikk (også kjent som systemdiagnostikk) utfører en fullstendig kontroll av maskinvaren. Diagnostikk av systemytelseskontroll for Dell SupportAssist før oppstart er innebygd i BIOS, og startes internt av BIOS. Den innebygde systemdiagnostikken gir flere alternativer for bestemte enheter eller enhetsgrupper eller enheter som gjør at du kan:

- Kjøre tester automatisk eller i interaktivt modus
- Repeter tester
- Vis eller lagre testresultater
- Utføre grundige tester for å introdusere flere testalternativer, som kan gi mer informasjon om enheten(e) med problemer
- Se statusmeldinger som informerer deg om testene blir vellykket utført
- Se på feilmeldinger som informerer deg om problemer som oppstod under testing

 **MERK:** Noen av testene for bestemte enheter krever brukermedvirkning. Sørg for at du alltid er ved datamaskinen når du utfører diagnostikktestene.

Hvis du vil ha mer informasjon, kan du se <https://www.dell.com/support/kbdoc/000180971>.

## Kjøre systemytelseskontroll for SupportAssist før oppstart

### Trinn

1. Slå på datamaskinen.
2. Når datamaskinen starter opp, må du trykke på F12 når du ser Dell-logoen.
3. På oppstartsmenyne må du velge alternativet **Diagnostics (diagnostikk)**.
4. Klikk på pilen nederst i venstre hjørne.  
Diagnostikkforsiden vises.
5. Klikk på pilen nederst i høyre hjørne for å gå til sideoversikten.  
Elementene oppdages, er oppført.
6. Hvis du ønske å kjøre diagnostiske tester på en spesiell enhet, må du trykke på Esc, og klikke på **Yes (Ja)** for å stoppe den diagnostiske testen.
7. Velg deretter enheten på venstre pane og klikk deretter **Run Tests (kjør tester)**.
8. Hvis det er noen problemer, vises feilkodene.  
Noter deg feilkoden og valideringsnummeret og ta kontakt med Dell.

# LED-lampe for diagnostikk

I stedet for lydkode, angis feil via en flerfarget LED-lampe for batterilading/status. Et bestemt blinkmønster etterfølges av et blinkende lysmønster i gult og deretter i hvitt. Lysmønsteret gjentas.

**MERK:** Diagnostikkmønsteret består av et tosifret antall som angis av en serie med gule LED-blinker (1 til 9), etterfulgt av en pause på 1,5 sekunder der LED-lampen er av. Deretter kommer en ny serie med hvite LED-blinker (1 til 9). Dette etterfølges av en tre sekunders pause, med LED-lyset av, før den gjentar over igjen. Hver LED-blink tar 1,5 sekunder.

Systemet slås ikke av ved visning av diagnostiske feilkoder.

Diagnostiske feilkoder erstatter alltid eventuell annen bruk av LED.

**Tabell 20. LED-lampe for diagnostikk / lydsignaloder**

Blinkende lysmønster		Problembeskrivelse	Feil
Gult	Hvit		
2	1	Defekt hovedkort	Defekt hovedkort
2	2	Defekt hovedkort, strømforsyning, enhet (PSU) eller kabling	Defekt hovedkort, strømforsyning, enhet (PSU) eller kabling
2	3	Defekt hovedkort, CPU eller DIMM-er	Defekt hovedkort, strømforsyning, enhet (PSU) eller DIMM-er
2	4	Defekt knappcellebatteri	Defekt knappcellebatteri
2	5	BIOS-gjenoppretting	Utløser for automatisk gjenoppretting, finner ikke eller ugyldig gjenoppretingsbilde.
2	7	Minne	Feil på minne/SPD
3	3	Minne	Finner ikke minnet
3	5	Minne	Inkompatible moduler eller ugyldig konfigurasjon
3	6	BIOS-gjenoppretting	Utløser etter behov, finner ikke gjenoppretingsbilde.
3	7	BIOS-gjenoppretting	Utløser etter behov, ugyldig gjenoppretingsbilde.

**MERK:** Koble til en ekstern skjerm for å isolere mellom feil på hovedkortet eller grafikkontrolleren for diagnostikkmønstre med to gule eller åtte hvite blinker.

## Gjenoppretting av operativsystemet

Når datamaskinen ikke kan starte operativsystemet selv etter gjentatte forsøk, starter den automatisk gjenoppretting av operativsystemet i Dell SupportAssist.

Gjenoppretting av operativsystemet i Dell SupportAssist er et frittstående verktøy som er forhåndsinstallert i alle Dell-datamaskiner med Windows-operativsystemet. Dell SupportAssist består av verktøy for diagnostikk og feilsøking av problemer som kan oppstå før datamaskinen starter operativsystemet. Dette gjør det mulig å diagnostisere maskinvareproblemer, reparere datamaskinen, sikkerhetskopiere filene eller gjenopprette datamaskinen til fabrikkinnstillinger.

Du kan også laste ned Dell SupportAssist fra Dell-nettstedet for kundestøtte for å feilsøke og reparere datamaskinen når den ikke starter i primæroperativsystemet på grunn av programvare- eller maskinvarefeil.

Hvis du vil ha mer informasjon om gjenoppretting av operativsystemet i Dell SupportAssist, kan du se *Bruerveiledning for gjenoppretting av operativsystemet i Dell SupportAssist* på [www.dell.com/serviceabilitytools](http://www.dell.com/serviceabilitytools). Klikk på **SupportAssist**, og klikk deretter på **Gjenoppretting av operativsystemet i Dell SupportAssist**.

## Sanntidsklokke (tilbakestilling av RTC)

Med tilbakestillingsfunksjonen for sanntidsklokken (RTC) kan du eller serviceteknikeren gjenopprette Dell-systemene fra ingen POST/ingen strøm/ingen oppstartssituasjoner. Den gamle krysskoblingen som aktiverte tilbakestilling av RTC, er tatt ut på disse modellene.

Start tilbakestilling av RTC når systemet er slått av, og koblet til vekselstrøm. Trykk og hold inne av/på-knappen i 20 sekunder. Tilbakestilling av RTC på systemet gjennomføres etter at du har sluppet strømknappen.

## Alternativer for sikkerhetskopiering og gjenoppretting av medier

Det anbefales å opprette en gjenopprettingsstasjon for å feilsøke og løse problemer som kan oppstå med Windows. Dell foreslår flere alternativer for gjenoppretting av Windows-operativsystemet for Dell-datamaskinen. Hvis du vil ha mer informasjon, kan du se [Alternativer for sikkerhetskopiering og gjenoppretting av medier i Dell Windows](#).

## WiFi power cycle (WiFi-strømsyklus)

### Om denne oppgaven

Hvis datamaskinen ikke får tilgang til Internett på grunn av WiFi-tilkoblingsproblemer, må det utføres en WiFi-strømsyklusprosedyre. Følgende prosedyre gir instruksjoner om hvordan du gjennomfører en WiFi-strømsyklus:

 **MERK:** Noen Internett-tjenesteleverandører leverer en kombinasjonsenhet for modem/ruter.

### Trinn



1. Slå av datamaskinen.
2. Slå av modemmet.
3. Slå av den trådløse ruterer.
4. Vent i 30 sekunder.
5. Slå på den trådløse ruterer.
6. Slå på modemmet.
7. Slå på datamaskinen.

# Få hjelp og kontakte Dell

## Ressurser for selvhjelp


Du kan få informasjon og hjelp om Dell-produkter og tjenester ved hjelp av disse selvhjelpsressursene:


**Tabell 21. Ressurser for selvhjelp**

Ressurser for selvhjelp	Plassering av ressurs
Informasjon om Dell-produkter og tjenester	<a href="http://www.dell.com">www.dell.com</a>
Min Dell-app	
Tips	
Kontakt kundestøtte	Skriv inn <code>Contact Support</code> i Windows-søket, og trykk på Enter.
Hjelp på Internett for operativsystem	<a href="http://www.dell.com/support/windows">www.dell.com/support/windows</a>
Få tilgang til de beste løsningene, diagnostikk, drivere og nedlastinger, og finn ut mer om datamaskinen ved hjelp av videoer, håndbøker og dokumenter.	Dell-datamaskinen har en unik identifikasjon på grunn av service-ID-en eller ekspresservicekoden. Skriv inn service-ID-en eller ekspresservicekoden på <a href="http://www.dell.com/support">www.dell.com/support</a> for å se relevante støtteressurser for Dell-datamaskinen.  Hvis du vil ha mer informasjon om hvordan du finner service-ID-en for datamaskinen, kan du se <a href="#">Finn service-ID på datamaskinen</a> .
Artikler i Dells kunnskapsbase for en rekke bekymringer med datamaskinen	<ol style="list-style-type: none"> <li>1. Gå til <a href="http://www.dell.com/support">www.dell.com/support</a>.</li> <li>2. På menylinjen øverst på kundestøttesiden, velger du <b>Støtte &gt; Kunnskapsbase</b>.</li> <li>3. Skriv inn nøkkelord, emne eller modellnummer i søkefeltet på kunnskapsbasesiden, og klikk eller trykk på søkeikonet for å se relaterte artikler.</li> </ol>

## Kontakte Dell

Hvis du vil ha hjelp med salg, teknisk støtte eller problemer i forbindelse med kundeservice, kan du se [www.dell.com/contactdell](http://www.dell.com/contactdell)

 **MERK:** Tilgjengelighet varierer etter land/region og produkt, og noen tjenester er kanskje ikke tilgjengelige i ditt land/region.

 **MERK:** Hvis du ikke har en aktiv Internett-tilkobling, kan du finne kontaktinformasjon om fakturaen, følgeseddelen, regningen eller Dells produktkatalog.