

# OptiPlex 7090 Ultra

សៀវភៅណែនាំអំពីសេវាកម្ម





**ជំពូក 1: ការធ្វើការនៅលើកុំព្យូទ័ររបស់អ្នក..... 6**

ការណែនាំអំពីសុវត្ថិភាព..... 6

មុននឹងធ្វើការនៅខាងក្នុងឧបករណ៍របស់អ្នក..... 6

បម្រុងប្រយ័ត្នសុវត្ថិភាព..... 7

ការផ្តាច់ចេញអគ្គិសនីស្ថាទិក — ការការពារ ESD..... 7

ឧបករណ៍ការពារការឆ្លងចេញ ESD..... 7

ការដឹកជញ្ជូនសមាសភាគដែលងាយនឹងខូច..... 8

បន្ទាប់ពីធ្វើការនៅខាងក្នុងឧបករណ៍របស់អ្នក..... 8

**ជំពូក 2: ដើមទម្រ..... 9**

ដើមទម្រមិនអាចបត់បែនបាន..... 9

ការដំឡើងឧបករណ៍លើដើមទម្រ..... 9

ការដោះឧបករណ៍ចេញពីដើមទម្រ..... 17

ម៉ូឌុលទម្រម៉ូឌុលទីម៉ែ..... 21

ដើមទម្រអាចកែសម្រួលកម្ពស់បាន Pro 1.0-HAS..... 21

ការដំឡើងឧបករណ៍លើដើមទម្រអាចកែសម្រួលកម្ពស់បាន Pro 1..... 21

ការដោះឧបករណ៍ចេញពីដើមទម្រអាចកែសម្រួលកម្ពស់បាន Pro 1..... 29

រូបភាពដើមទម្របន្ថែម៖ ផ្តុក និងបង្វិល..... 33

ដើមទម្រ Offset VESA..... 33

ការដំឡើងឧបករណ៍នៅលើទម្របន្ថែម VESA អុប្សូស៊ីត..... 33

ការដោះឧបករណ៍ចេញពីដើមទម្របន្ថែម VESA អុប្សូស៊ីត..... 40

ដើមទម្រអាចកែសម្រួលកម្ពស់បាន Pro 2-HAS..... 42

ការដំឡើងឧបករណ៍លើដើមទម្រអាចកែសម្រួលកម្ពស់បាន Pro 2..... 42

ការដំឡើងឧបករណ៍លើដើមទម្រអាចកែសម្រួលកម្ពស់បាន Pro 2..... 57

រូបភាពដើមទម្របន្ថែម៖ ផ្តុក និងបង្វិល..... 61

ដើមទម្របង្ហាញ..... 64

ការដំឡើងឧបករណ៍លើដើមទម្របង្ហាញ..... 64

ការដោះឧបករណ៍លើដើមទម្របង្ហាញ..... 79

**ជំពូក 3: ការដោះ និងដំឡើងសមាសភាគ..... 87**

ឧបករណ៍ដែលបានណែនាំ..... 87

បញ្ជីរង្វា..... 87

សមាសភាគសំខាន់ៗនៃប្រព័ន្ធរបស់អ្នក..... 89

គ្រឿងដំឡើងប្រាយថាសវិទ..... 90

ការដោះគ្រឿងដំឡើងប្រាយថាសវិទ..... 90

ការដំឡើងបង្កប់អង្កត់ក្នុងក្រុមប្រឹក្សា..... 91

ដើមទម្រប្រាយថាសវិទ..... 93

ការដោះដើមទម្រប្រាយថាសវិទ..... 93

ការដំឡើងដើមទម្រប្រាយថាសវិទ..... 93

ប្រាយថាសវិទ..... 94

ការដោះប្រាយថាសវិទ..... 94

ការដំឡើងប្រាយថាសវិទ..... 95

ប្រាយស្ថានភាពវិទនៅក្នុងប្រអប់ប្រាយថាសវិទ..... 96

ការដោះប្រាយស្ថានភាពវិទ M.2 2230..... 97

ការងារឡើងប្រាយស្ថានភាពវិទ	M.2 2230.....	98
ការងារប្រាយស្ថានភាពវិទ	M.2 2280.....	99
ការងារឡើងប្រាយស្ថានភាពវិទ	M.2 2280.....	100
ឆ្នាំង daughter ប្រាយស្ថានភាពវិទ	.....	101
ការងារឆ្នាំង daughter	.....	101
ការងារឡើងឆ្នាំង daughter ប្រាយស្ថានភាពវិទ	.....	101
គម្រប	.....	102
ការងារគម្រប	.....	102
ការងារឡើងគម្រប	.....	103
ម៉ូឌុលអង្គចងចាំ	.....	104
ការងារម៉ូឌុលអង្គចងចាំ	.....	104
ការងារឡើងម៉ូឌុលអង្គចងចាំ	.....	105
កាត WLAN	.....	107
ការងារកាត WLAN	.....	107
ការងារឡើងកាត WLAN	.....	108
ប្រាយស្ថានភាពវិទខាងក្នុង	.....	109
រូបភាព៖ ការងារប្រាយស្ថានភាពវិទ	.....	109
ការងារឡើងប្រាយស្ថានភាពវិទ	.....	110
ម៉ូឌុលអង្គផ្ទុក eMMC	.....	111
ការងារម៉ូឌុលអង្គផ្ទុក eMMC	.....	112
ការងារឡើងម៉ូឌុលអង្គផ្ទុក eMMC	.....	112
កង្ហាប្រព័ន្ធ	.....	113
ការងារកង្ហាប្រព័ន្ធ	.....	113
ការងារឡើងកង្ហាប្រព័ន្ធ	.....	114
ប៊ូតុងថាមពល	.....	115
ការងារប៊ូតុងថាមពល	.....	115
ការងារឡើងប៊ូតុងថាមពល	.....	116
ឡូត្រាប់ស៊ីប៊ីត	.....	118
ការងារឡូត្រាប់ស៊ីប៊ីត	.....	118
ការងារឡើងឡូត្រាប់ស៊ីប៊ីត	.....	119
ឆ្នាំងប្រព័ន្ធ	.....	120
ការងារឆ្នាំងប្រព័ន្ធ	.....	120
ការងារឡើងឆ្នាំងប្រព័ន្ធ	.....	121
កន្លែងទទួលកំរៅ	.....	123
ការងារកន្លែងទទួលកំរៅ	.....	123
ការងារឡើងកន្លែងទទួលកំរៅ	.....	124
ការផ្លាស់ភ្ជួរ	.....	126

**ជំពូក 4: សូហ្វ្វែរ..... 127**  
 ប្រាយវី និងការទាញយក..... 127

**ជំពូក 5: ការរៀបចំប្រព័ន្ធ..... 128**

ទិដ្ឋភាពអំពី BIOS	.....	128
ការចូលក្នុងកម្មវិធីឡើង BIOS	.....	128
ម៉ូឌុលប៊ូត	.....	128
គ្រាប់ចុកកុរ	.....	129
លំដាប់ប៊ូត	.....	129
ជម្រើសឡើងប្រព័ន្ធ	.....	129
ការអាប់ដេត BIOS	.....	137

ការអាប់ដេត BIOS នៅក្នុង Windows.....	137
ការអាប់ដេត BIOS នៅក្នុង Linux និង Ubuntu.....	138
ធ្វើបច្ចុប្បន្នភាព BIOS ដោយប្រើប្រាស់ USB នៅក្នុង Windows.....	138
ការអាប់ដេត BIOS ពីថ្មីមួយដំបូង F12 One-Time.....	138
ពាក្យសម្ងាត់ប្រព័ន្ធ និងពាក្យសម្ងាត់ដំឡើង.....	139
ការកំណត់ពាក្យសម្ងាត់ដំឡើងប្រព័ន្ធ.....	139
ការលុប ឬផ្លាស់ប្តូរពាក្យសម្ងាត់ដំឡើងប្រព័ន្ធដែលមានស្រាប់.....	140
ការសម្អាត BIOS (តម្លើងប្រព័ន្ធ) និង លេខសម្ងាត់ប្រព័ន្ធ.....	140

**ជំពូក 6: ការងារស្រាយបញ្ហា..... 141**

កម្មវិធីវិវិទ្ធិយុទ្ធសាស្ត្រដំណើរការប្រព័ន្ធមុនប្តូររបស់ Dell SupportAssist.....	141
ការដំណើរការកម្មវិធីវិវិទ្ធិយុទ្ធសាស្ត្រដំណើរការប្រព័ន្ធមុនប្តូររបស់ Dell SupportAssist.....	141
ភ្លើងវិទ្ធិយុទ្ធសាស្ត្រ LED.....	141
ការសង្កេតប្រព័ន្ធប្រតិបត្តិការ.....	142
នាឡិកាម៉ោងជាក់ស្តែង (RTC).....	142
មេរៀបប្រុងទុក និងជំរុញស្ថានភាពឡើងវិញ.....	142
រដ្ឋតាមពល WiFi.....	143

**ជំពូក 7: ការទទួលបានជំនួយ និងទំនាក់ទំនងក្រុមហ៊ុន Dell..... 144**

# ការធ្វើការនៅលើកុំព្យូទ័ររបស់អ្នក

## ប្រភេទ :

- ការណែនាំអំពីសុវត្ថិភាព

## ការណែនាំអំពីសុវត្ថិភាព

ប្រើការណែនាំសុវត្ថិភាពដូចខាងក្រោមដើម្បីការពារកុំព្យូទ័ររបស់អ្នកពីការខូចខាត និងដើម្បីធានាថាសុវត្ថិភាពផ្ទាល់ខ្លួនរបស់អ្នក។ ដំណើរការនីមួយៗដែលមានក្នុងឯកសារនេះ សុទ្ធតែជាអនុញ្ញាតឱ្យអ្នកធ្វើការណែនាំសុវត្ថិភាពដែលបានកំណត់សម្គាល់ឡើងវិញ លើកលែងតែមានកំណត់សម្គាល់អំពីលទ្ធផលខុសគ្នាផ្សេងទៀត។

**!** ការព្រមាន: មុននឹងធ្វើការនៅខាងក្នុងកុំព្យូទ័ររបស់អ្នក ចូរអានព័ត៌មានអំពីសុវត្ថិភាព ដែលមានភ្ជាប់មកជាមួយកុំព្យូទ័ររបស់អ្នក។ សម្រាប់ព័ត៌មានបន្ថែម ស្តីពីការអនុវត្តប្រកបដោយសុវត្ថិភាពចំពោះ សូមមើលគេហទំព័រ ការអនុវត្តតាមបច្ចេកទេស តាមរយៈ: [www.dell.com/regulatory\\_compliance](http://www.dell.com/regulatory_compliance) ។

**!** ការព្រមាន: ផ្តាច់កុំព្យូទ័ររបស់អ្នកពីប្រភពថាមពលទាំងស្រុងមុននឹងដកកញ្ចប់ ឬក្របខ្សែកុំព្យូទ័រ។ បញ្ចប់ពីបញ្ចប់ការងារនៅខាងក្នុងកុំព្យូទ័រ សូមដាក់ក្រប និងក្នុងបន្ទះទាំងអស់ចូលវិញមុននឹងភ្ជាប់កុំព្យូទ័ររបស់អ្នកចូលប្រើប្រាស់។

**!** ប្រយ័ត្ន: ដើម្បីជៀសវាងការខូចខាតកុំព្យូទ័រ ត្រូវប្រាកដថាផ្ទៃសម្រាប់ធ្វើការគឺមានលក្ខណៈរាបស្មើ និងស្អាត។

**!** ប្រយ័ត្ន: ដើម្បីជៀសវាងការខូចខាតសមាសភាគ និងការ ស្លាប់ដោយគ្រោះថ្នាក់នៅក្នុងតំបន់ខ្ពស់ និងជៀសវាងការចិះផ្ទុយ និងស្រៀមក្នុងការងារ។

**!** ប្រយ័ត្ន: អ្នកអនុវត្តនេះអាចប្រើប្រាស់ និងប្រើប្រាស់ធានាសុវត្ថិភាព ឬប្រើប្រាស់ធានាសុវត្ថិភាពរបស់ Dell ។ ការខូចខាតដោយសារការប្រើប្រាស់ធានាសុវត្ថិភាពរបស់អ្នក ឬការប្រើប្រាស់ធានាសុវត្ថិភាពរបស់ Dell គឺមិនទទួលបានការធានាពីក្រុមហ៊ុន Dell ។ សូមមើលសេចក្តីណែនាំអំពីសុវត្ថិភាពដែលភ្ជាប់មកជាមួយស៊ីដល ឬតាមរយៈ: [www.dell.com/regulatory\\_compliance](http://www.dell.com/regulatory_compliance) ។

**!** ប្រយ័ត្ន: មុននឹងចិះផ្ទុយខាងក្នុងកុំព្យូទ័រ អ្នកត្រូវប្រាកដថា ដោយការចិះផ្ទុយស្របច្បាប់ដែលមានលក្ខណៈចាំបាច់ដើម្បីធ្វើការណែនាំសុវត្ថិភាព។ នៅពេលដែលអ្នកធ្វើការ ចិះផ្ទុយស្របច្បាប់ដែលមានលក្ខណៈចាំបាច់ដើម្បីធ្វើការណែនាំសុវត្ថិភាព ឬការប្រើប្រាស់ធានាសុវត្ថិភាពរបស់អ្នក ឬការប្រើប្រាស់ធានាសុវត្ថិភាពរបស់ Dell គឺមិនទទួលបានការធានាពីក្រុមហ៊ុន Dell ។ សូមមើលសេចក្តីណែនាំអំពីសុវត្ថិភាពដែលភ្ជាប់មកជាមួយស៊ីដល ឬតាមរយៈ: [www.dell.com/regulatory\\_compliance](http://www.dell.com/regulatory_compliance) ។

**!** ប្រយ័ត្ន: នៅពេលអ្នកផ្តាច់ខ្សែ ត្រូវប្រាកដថាខ្សែស្របច្បាប់ដែលមានលក្ខណៈចាំបាច់ដើម្បីធ្វើការណែនាំសុវត្ថិភាព ឬការប្រើប្រាស់ធានាសុវត្ថិភាពរបស់អ្នក ឬការប្រើប្រាស់ធានាសុវត្ថិភាពរបស់ Dell គឺមិនទទួលបានការធានាពីក្រុមហ៊ុន Dell ។ សូមមើលសេចក្តីណែនាំអំពីសុវត្ថិភាពដែលភ្ជាប់មកជាមួយស៊ីដល ឬតាមរយៈ: [www.dell.com/regulatory\\_compliance](http://www.dell.com/regulatory_compliance) ។

**!** ប្រយ័ត្ន: មុន ហើយក្រោយពេលអ្នកដកកញ្ចប់ចេញពីកុំព្យូទ័រ ត្រូវប្រាកដថា ដោយការចិះផ្ទុយស្របច្បាប់ដែលមានលក្ខណៈចាំបាច់ដើម្បីធ្វើការណែនាំសុវត្ថិភាព ឬការប្រើប្រាស់ធានាសុវត្ថិភាពរបស់អ្នក ឬការប្រើប្រាស់ធានាសុវត្ថិភាពរបស់ Dell គឺមិនទទួលបានការធានាពីក្រុមហ៊ុន Dell ។ សូមមើលសេចក្តីណែនាំអំពីសុវត្ថិភាពដែលភ្ជាប់មកជាមួយស៊ីដល ឬតាមរយៈ: [www.dell.com/regulatory\\_compliance](http://www.dell.com/regulatory_compliance) ។

**!** ប្រយ័ត្ន: ត្រូវប្រាកដថា ដោយការចិះផ្ទុយស្របច្បាប់ដែលមានលក្ខណៈចាំបាច់ដើម្បីធ្វើការណែនាំសុវត្ថិភាព ឬការប្រើប្រាស់ធានាសុវត្ថិភាពរបស់អ្នក ឬការប្រើប្រាស់ធានាសុវត្ថិភាពរបស់ Dell គឺមិនទទួលបានការធានាពីក្រុមហ៊ុន Dell ។ សូមមើលសេចក្តីណែនាំអំពីសុវត្ថិភាពដែលភ្ជាប់មកជាមួយស៊ីដល ឬតាមរយៈ: [www.dell.com/regulatory\\_compliance](http://www.dell.com/regulatory_compliance) ។

**i** ចំណាំ: ព័ត៌មានកុំព្យូទ័ររបស់អ្នក និងគ្រឿងបន្លាស់ផ្សេងៗទៀតដែលមានលក្ខណៈចាំបាច់ដើម្បីធ្វើការណែនាំសុវត្ថិភាព ឬការប្រើប្រាស់ធានាសុវត្ថិភាពរបស់អ្នក ឬការប្រើប្រាស់ធានាសុវត្ថិភាពរបស់ Dell គឺមិនទទួលបានការធានាពីក្រុមហ៊ុន Dell ។ សូមមើលសេចក្តីណែនាំអំពីសុវត្ថិភាពដែលភ្ជាប់មកជាមួយស៊ីដល ឬតាមរយៈ: [www.dell.com/regulatory\\_compliance](http://www.dell.com/regulatory_compliance) ។

## មុននឹងធ្វើការនៅខាងក្នុងឧបករណ៍របស់អ្នក

### សំនុំកិច្ចការ:

ដើម្បីជៀសវាងការខូចខាតឧបករណ៍របស់អ្នក ត្រូវអនុវត្តតាមជំហានដូចខាងក្រោមនេះមុននឹងធ្វើការនៅខាងក្នុងឧបករណ៍។

### កំណត់ការងារទាំងឡាយ

1. ត្រូវប្រាកដថាអ្នកធ្វើការ គ្រប់គ្រងការណែនាំសុវត្ថិភាព។
2. ត្រូវប្រាកដថាផ្ទៃក្នុងធ្វើការរបស់អ្នកគឺមានលក្ខណៈរាបស្មើ និងស្អាតដើម្បីការពារគម្របឧបករណ៍ពីការខូចខាត។
3. មុនពេលចាប់ផ្តើម ហើយចំពោះការងារដែលបានចាប់ផ្តើមរួចរាល់ រួចចាកចេញពីកុំព្យូទ័រដែលលើកទាំងអស់។
4. មិនប្រើប្រាស់ឧបករណ៍របស់អ្នក។
5. ផ្តាច់ឧបករណ៍របស់អ្នក និងឧបករណ៍ភ្ជាប់ទាំងអស់ពីប្រភពថាមពលរបស់អ្នក។

## ប្រុងប្រយ័ត្នសុវត្ថិភាព

ឯកសារប្រុងប្រយ័ត្នសុវត្ថិភាពរៀបរាប់លម្អិតអំពីវិធានប្រុងប្រយ័ត្នសុវត្ថិភាពដែលអនុវត្តតាមការណែនាំនេះគ្រប់គ្រាន់ណាមួយ។

សង្កេតមើលផ្នែកប្រុងប្រយ័ត្នសុវត្ថិភាពខាងក្រោមមុននឹងអនុវត្តការងារ ឬដំណើរការ ដោះ/ចូលដុល ណាមួយ ដែលពាក់ព័ន្ធនឹងការដោះគ្រឿង ឬការដំឡើងគ្រឿង។

- បិទប្រព័ន្ធ និងបិទប្រព័ន្ធគ្រប់ទាំងអស់។
- ផ្តាច់ប្រព័ន្ធ និងបិទប្រព័ន្ធគ្រប់ទាំងអស់ដែលតភ្ជាប់ពីថាមពលអគ្គិសនី AC។
- ផ្តាច់ខ្សែបណ្តាញ ខ្វែរស័ព្ទ និងខ្សែទូរស័ព្ទទាំងអស់ចេញពីប្រព័ន្ធ។
- ប្រើប្រាស់ការពារការដួងចន្លុះ ESD នៅពេលធ្វើការនៅខាងក្នុង កុំព្យូទ័រ ណាមួយដើម្បីជៀសវាងការខូចខាតបណ្តាលមកពីអេឡិចត្រូស្តាទិច (ESD) ។
- បន្ទាប់ពីដោះសមាសភាគប្រព័ន្ធណាមួយ សូមដាក់សមាសភាគនោះដោយប្រុងប្រយ័ត្នសុវត្ថិភាពដែលបានណែនាំ និងស្តារទំនាក់ទំនង។
- ពាក់ស្បែកដើមដៃកៅស៊ូមិនចម្លងអគ្គិសនីដើម្បីកាត់បន្ថយហានិភ័យនៃការដាក់ចន្លុះ។

## ថាមពលរង់ចាំ

ផលិតផល Dell ដែលមានថាមពលរង់ចាំត្រូវតែដកចេញមុនពេលអ្នកបើកតម្រូវ។ ប្រព័ន្ធដែលរង់ចាំថាមពលរង់ចាំត្រូវការថាមពលជាប់ជាប់នៅពេលបិទ។ ថាមពលនៅខាងក្នុងកុំព្យូទ័រត្រូវបានបើកដោយ (Wake on LAN, ភ្ជាក់នៅលើបណ្តាញមូលដ្ឋាន) និងបានផ្តោតទៅលើកុំព្យូទ័រ និងម៉ូតូរដកនិងមានលក្ខណៈពិសេសលើការគ្រប់គ្រងថាមពលកម្រិតសម្រាប់រៀន។

អកុម្មវត្ត ចុចប៊ូតុងថាមពលឱ្យដាច់រយៈពេល 20 វិនាទីក្នុងបញ្ហាថាមពលដែលនៅសល់នៅក្នុងផ្ទាំងប្រព័ន្ធ។

## ចងក្តាប់គ្នា

ចងក្តាប់គ្នាគឺជាវិធីសាស្ត្រសម្រាប់ការតភ្ជាប់ប្រព័ន្ធគ្រប់គ្រងកុំព្យូទ័រក្នុងប្រព័ន្ធអ៊ីនធឺណិត។ នេះត្រូវបានធ្វើតាមរយៈការប្រើប្រាស់ប្រព័ន្ធគ្រប់គ្រងការងារកុំព្យូទ័រ (ESD) ។ នៅពេលក្តាប់គ្នាស្របតាមការណែនាំ វាអាចមានស្រាប់ហើយមិនមានផ្ទៃលាបពណ៌ឬអណ្តាតនោះទេ។ ឱ្យពាក់និងដកក្តាប់គ្នាសុវត្ថិភាព និងចុះទាំងស្រុងជាមួយនិងស្បែករបស់អ្នក ហើយត្រូវប្រាកដថាអ្នកនោះគ្រឿងអស់ទាំងអស់ដូចជា ខាត្រីកាដេ ខ្សែរ៉ែ ឬចំរើន មុនពេលក្តាប់គ្នាឱ្យបានត្រឹមត្រូវនិងប្រុងប្រយ័ត្ននោះ។

## ការក្តាប់ចន្លុះអគ្គិសនីស្តារទំនាក់ទំនង — ការការពារ ESD

ESD គឺជាការដំឡើងផ្ទុកអគ្គិសនីនៅលើអ្នកគ្រប់គ្រងគ្រឿងអេឡិចត្រូនិចជាពិសេសសមាសភាគសំខាន់ៗដូចជា ការ expansion ខ្លួនអង្គដំណើរការ អង្គចងចាំ DIMMs និងផ្ទាំងប្រព័ន្ធ។ ការសាកល្បងអនុវត្តវិធីសាស្ត្រទូទាត់សៀវភៅដែលមិនច្បាស់លាស់ដូចជាបញ្ហាទូទាត់កើតឡើង ឬអាយុកាលផលិតផលមានរយៈពេលខ្លី។ ដោយស្របតាមប្រព័ន្ធអ៊ីនធឺណិតសម្រាប់គ្រប់គ្រងការថាមពលទាប និងដំណើរការកើតឡើង ការការពារ ESD គឺធ្វើឱ្យ ការក្តាប់ចន្លុះអគ្គិសនីកើតឡើង។

ដោយសារតែដំណើរការកើតឡើងនៃប្រព័ន្ធគ្រប់គ្រងការងារកុំព្យូទ័រ Dell ភាពខុសគ្នាខ្លះៗនៃប្រព័ន្ធគ្រប់គ្រងការងារកុំព្យូទ័រ Dell គឺមុនទៅទៀត។ សម្រាប់ហេតុផលនេះវិធីសាស្ត្រមួយចំនួននៃផ្នែកគ្រប់គ្រងដែលបានអនុវត្តមុនគឺមិនមែនត្រូវបានអនុវត្តទេ។

ប្រភេទដែលត្រូវបានទទួលស្គាល់ចំនួនពីរនៃការខូចខាត ESD គឺថាមពលអាក្រក់ និងអាក្រក់អស្ចារ្យ។

- **ខូចខាត** — ការខូចខាតមានប្រហែលជា 20 ភាគរយ នៃការមិនដំណើរការពាក់ព័ន្ធនឹង ESD ។ ការខូចខាតបណ្តាលឱ្យបាត់បង់ខ្លួនខ្លួននៃប្រព័ន្ធគ្រប់គ្រងការងារកុំព្យូទ័រ និងទាំងស្រុង។ ឧទាហរណ៍នៃការខូចខាតគឺអង្គចងចាំ DIMM ដែលទទួលបានចន្លុះ ហើយបង្កើតបាននូវសញ្ញា "No POST/No Video" ជាមួយក្នុងសំឡេងបី ឬការបាត់បង់ ឬអង្គចងចាំមិនដំណើរការត្រឹមត្រូវ។
- **អាក្រក់អស្ចារ្យ** — បញ្ហាអាក្រក់អស្ចារ្យមានប្រហែល 80 ភាគរយដែលពាក់ព័ន្ធនឹង ESD។ វាត្រូវបានកំណត់អោយមានន័យថាភាគច្រើននៃពេលវេលានៅពេលការខូចខាតកើតឡើងនាពេលវេលាដំឡើង DIMM ទទួលបានចន្លុះមុនឬក្រោយឱ្យសញ្ញាផ្ទុកចុះហើយមិនមានសញ្ញាខាងក្រៅទាំងនឹងការខូចខាតគ្នាទេនោះទេ។ ការឱ្យសញ្ញាផ្ទុកចុះនូវការងាររយៈពេលជាច្រើនសប្តាហ៍ ឬច្រើនខែដើម្បីរលាយបាត់ហើយក្នុងពេលតំណាលគ្នាភាគច្រើននៃអង្គចងចាំ ក៏ហួសអង្គចងចាំមានការអាក្រក់អស្ចារ្យជាដើម។ ល។

ការខូចខាតបែបខ្លះៗត្រូវបានចាត់ទុកថាមិនដឹង នោះការដោះស្រាយបញ្ហាមិនទៀងទាត់ (ហៅថាភាពមិនច្បាស់ ឬ "ការដើរលើប្រេស") ។

អនុវត្តតាមវិធានប្រុងប្រយ័ត្ននេះដើម្បីការពារការខូចខាត ESD:

- ប្រើប្រាស់ ESD ដែលពាក់ព័ន្ធត្រឹមត្រូវ។ ការប្រើប្រាស់មិនត្រូវបានអនុញ្ញាតទេ។ វាមិនផ្តល់ការការពារគ្រប់គ្រាន់ទេ។ ការបិទបិទបញ្ជាដែលកាន់កាប់ណាមួយមិនអាចការពារ ESD គ្រប់គ្រាន់លើផ្នែកដែលនោះនឹងបង្កើតសម្ពាធដល់ការខូចខាត ESD ។
- កាត់សមាសភាគដែលដួងចន្លុះ ក្នុងកន្លែងដែលមានសុវត្ថិភាពមិនដួងចន្លុះ។ បើអាចធ្វើសូមប្រើកម្រាលដី និងកម្រាលលើ។
- ពេលដោះសមាសភាគដែលដួងចន្លុះ ពីក្នុងដៃលើផ្ទៃមក ហាមដកសមាសភាគទាំងនោះ ចេញពីកញ្ចប់សម្រាប់ការដោះដូរនោះទេ លុះត្រាអ្នកត្រូវបានបញ្ជាក់ពីការដោះដូរនោះទេ។ មុនពេលដោះសមាសភាគគ្រឿង ត្រូវដោតអ្នកត្រូវដោះដូរដួងចន្លុះអគ្គិសនីចេញពីខ្លួនរបស់អ្នក។
- មុននឹងដកសមាសភាគដែលដួងចន្លុះ ត្រូវដាក់សមាសភាគទាំងនោះក្នុងប្រេស ឬកញ្ចប់ការពារជាមុនសិន ។

## ឧបករណ៍ការពារការដួងចន្លុះ ESD

ឧបករណ៍ការពារការដួងចន្លុះមិនមែនជាឧបករណ៍ការពារការដួងចន្លុះដែលត្រូវបានប្រើប្រាស់ច្រើនបំផុត។ ឧបករណ៍ការពារការដួងចន្លុះមិនមានសមាសភាគដំបូង។ កម្រាលប្រដាប់ដំឡើង និងស្បែកដៃ មិនមែនជាឧបករណ៍ការពារការដួងចន្លុះ។

## សមាសភាគនៃឧបករណ៍ការពារការដួងចន្លុះ

សមាសភាគនៃឧបករណ៍ការពារការដួងចន្លុះ ESD គឺ:

- **កម្រាលប្រដាប់ដំឡើង** — កម្រាលប្រដាប់ដំឡើង មានលក្ខណៈខុសគ្នាគ្នា និងគ្រឿងបន្លាស់ខាងក្រោមដំណើរការនៅពេលដំណើរការនោះទេ។ នៅពេលប្រើកម្រាលប្រដាប់ដំឡើង ឱ្យពាក់និងដកក្តាប់គ្នាសុវត្ថិភាព ហើយឱ្យចងក្តាប់គ្នាសុវត្ថិភាពទៅកម្រាល និងទៅលោហៈមិនមានស្រាប់នៅលើប្រព័ន្ធដែលដំណើរការ។ នៅពេលដែលត្រូវបានដាក់ឱ្យប្រើត្រឹមត្រូវ គ្រឿងបន្លាស់ដែលត្រូវដំឡើងអាច អាចត្រូវបានដោះដូរចេញពីកម្រាល ESD និងដាក់ដោយផ្ទាល់ទៅលើកម្រាលនោះ។ សម្ភារៈ ESD ដែលងាយនឹងខូច គឺមានសុវត្ថិភាពនៅក្នុងដៃរបស់អ្នកនៅលើកម្រាល ESD នៅក្នុងប្រព័ន្ធ ឬនៅក្នុងកម្រាល។



ប្រភេទ ៖

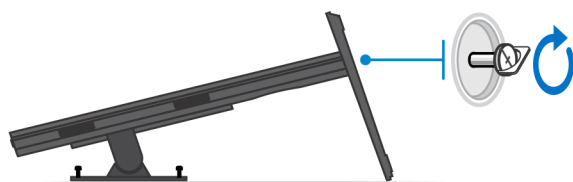
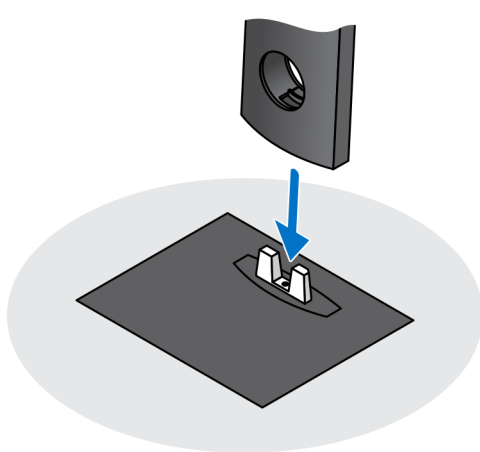
- ជើងទ្រមិនអាចបត់បែនបាន
- ជើងទ្រអាចកែសម្រួលកម្ពស់បាន Pro 1.0-HAS
- ជើងចាប់ Offset VESA
- ជើងទ្រអាចកែសម្រួលកម្ពស់បាន Pro 2-HAS
- ជើងចាប់ជញ្ជាំង

ជើងទ្រមិនអាចបត់បែនបាន

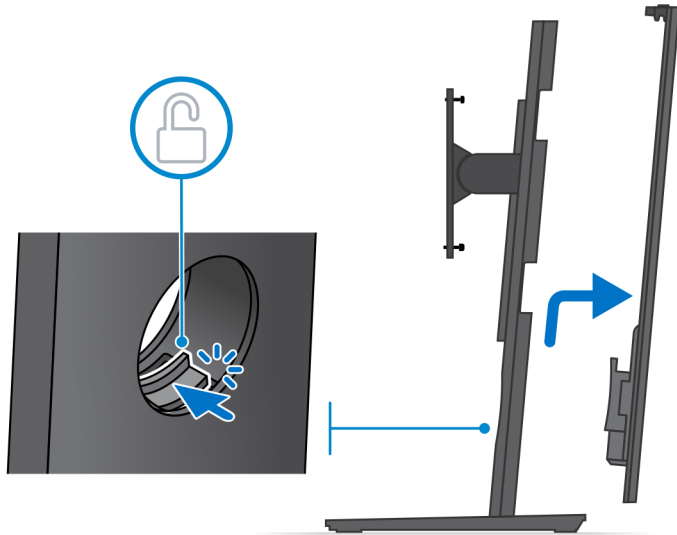
ការដំឡើងឧបករណ៍លើជើងថេរ

គំនរកាត់កាលទាំងឡាយ

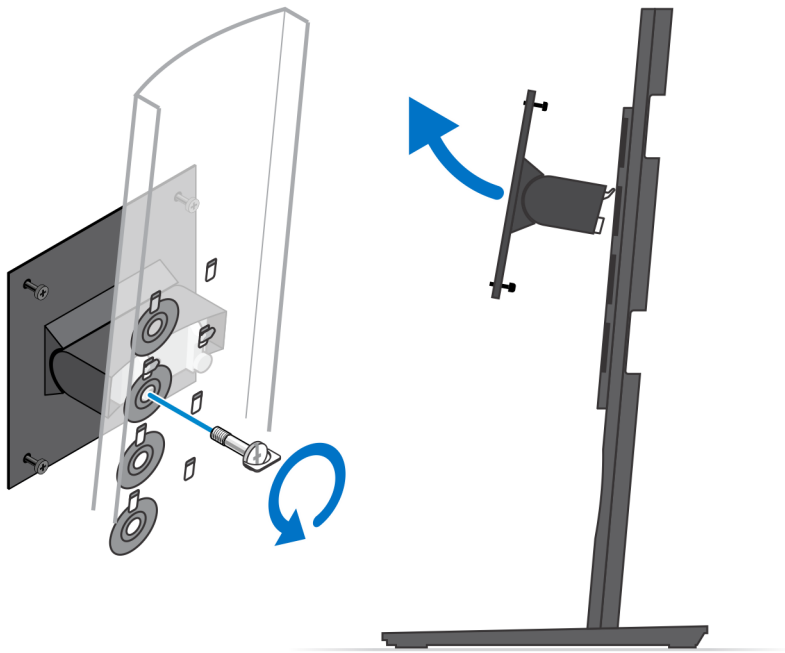
1. តម្រង់ ហើយបញ្ជូនទ្រមើលជើងទៅក្នុងទេមលើជើងគោល។
2. លើក និងទម្រុតជើងគោល។
3. រឹតបន្តឹងឆ្នែកក្បាលម្នាក់ដើម្បីភ្ជាប់ជើងទៅនឹងជើងគោល។



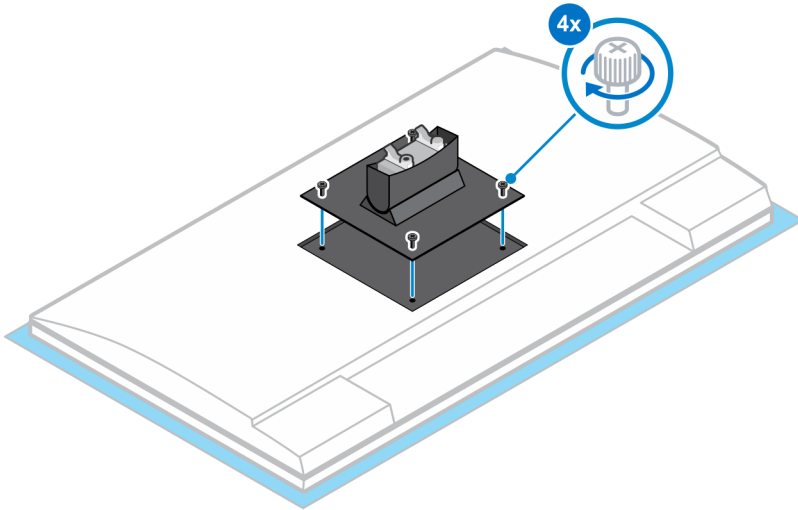
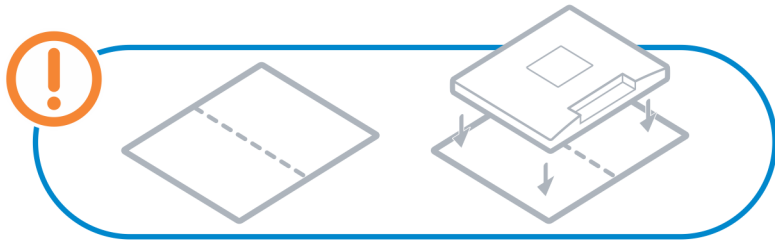
- 4. រុញគន្លឹះរំដោះលើដឹង រហូតដល់អ្នកលឺសម្លេងប្រើក ដើម្បីដោះគម្របដឹង។
- 5. រុញ ហើយលើកគម្របដើម្បីដោះអាចេញពីដឹង។



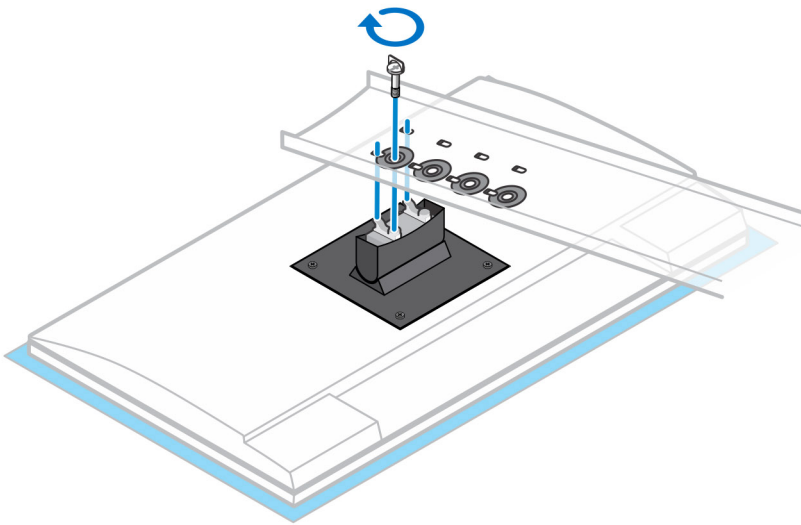
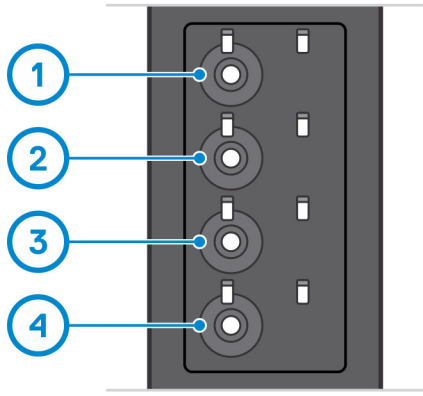
- 6. ដោះខ្នាតដែលភ្ជាប់ដឹងទម្រង់ទៅនឹងដឹង។
- 7. លើកដឹងធម្មតាដើម្បីដោះទំពាក់លើដឹងទម្រង់ចេញពីខ្លួនលើដឹង។



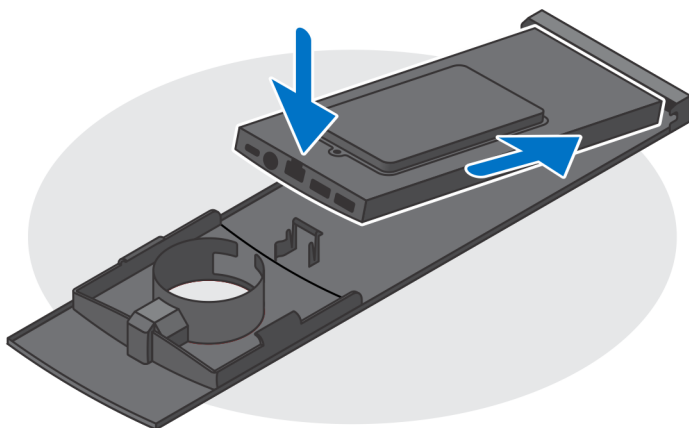
8. ដើម្បីជៀសវាងការខូចខាតទៅលើម៉ូឌីង៖ ចូរព្រាមជាមួយកង់កម្រិតទាបលើទ្រនាប់ការពារ។
9. តម្រង់រន្ធដោរលើជើងទម្រង់ដើម្បីជៀសវាងការខូចខាតទៅលើម៉ូឌីង។
10. មូលបត្តិធានាការស្របគ្នាដើម្បីភ្ជាប់ជើងទម្រង់ដើម្បីភ្ជាប់ទៅនឹងម៉ូឌីង។



11. ត្រូវសរសេរកំពស់ដែលអ្នកចង់បានដើម្បីម្សួលភ្ជាប់ម៉ូឌុំទី១។ ហើយតម្រង់ទំព័រលើដើងទម្រុចចាប់ជាមួយឆ្នូលលើដើង។
12. ចាប់ខ្នាតដើម្បីភ្ជាប់ដើងកម្ពស់ទៅនឹងម៉ូឌុំទី១។



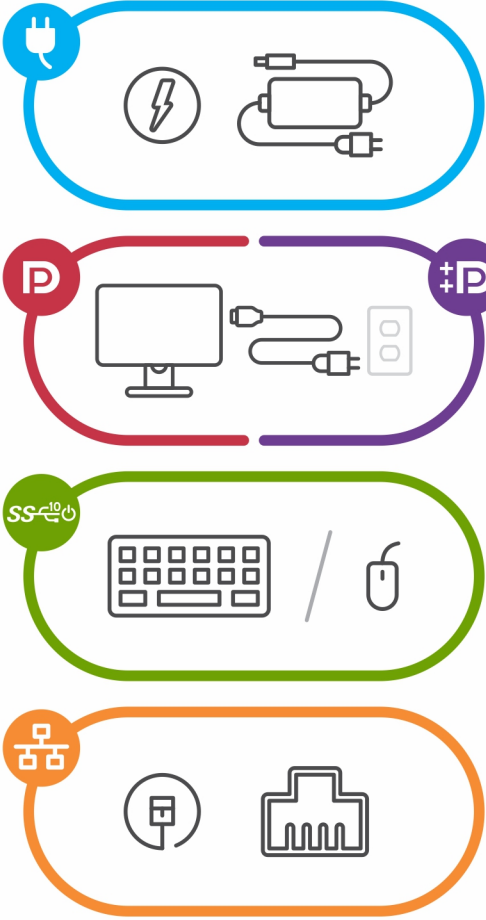
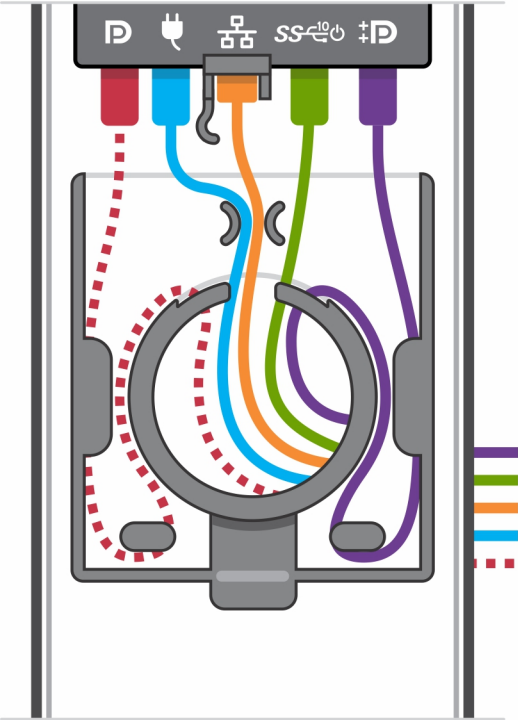
- 13. តម្រង់រន្ធច្បាស់លើបករណ៍តាមរន្ធច្បាស់លើគម្របដើង។
- 14. បន្ទាប់មកបករណ៍នៅលើដើងរហូតដល់អ្នកលឺសម្លេងឃ្លើក។



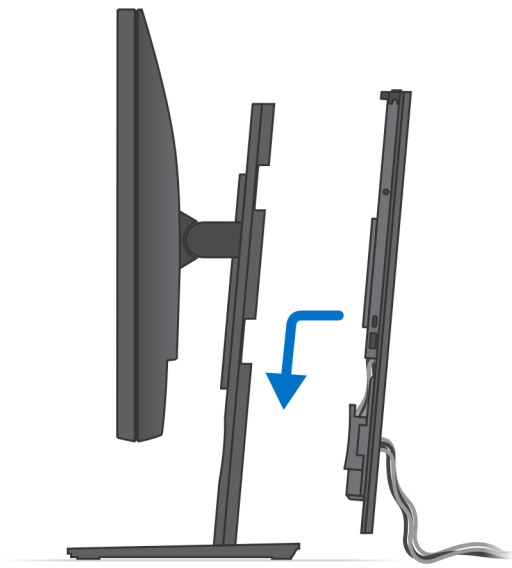
- 15. ភ្ជាប់ថាមពល បណ្តាញ ក្តារចុច ម៉ោស៍ និងវ៉ិទ្យូអ្រែក្នុងទៅនឹងបករណ៍ និងទៅក្រុងភ្លើង។

**i ចំណាំ:** ដើម្បីជៀសវាងការរៀប ឬ សង្កត់វ៉ិទ្យូទៅពេលដែលបិទគម្របដើង សូមធ្វើការកំណត់រចនាសម្ព័ន្ធនៃបករណ៍បង្ហាញ។

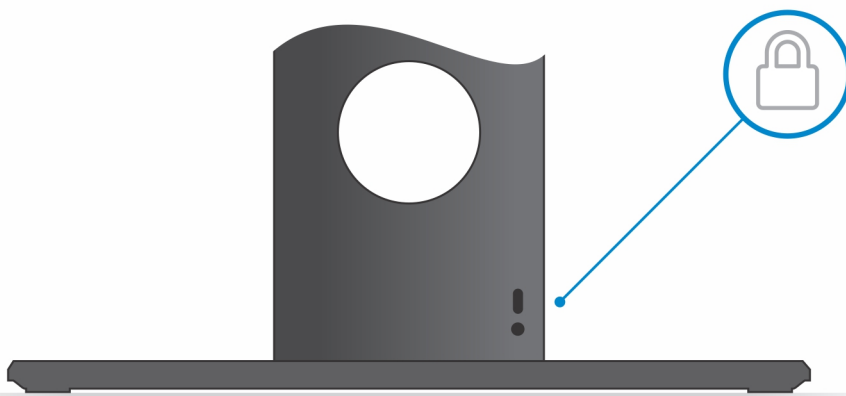
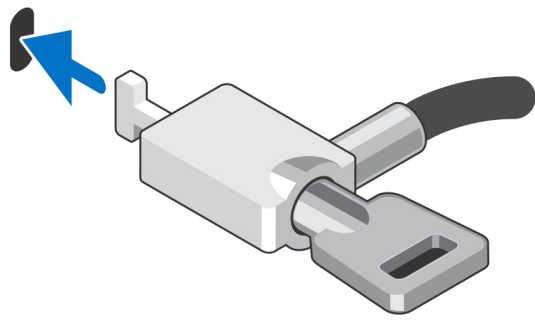
**ចំណាំ:** រន្ធនិងខ្សែទាំងអស់ត្រូវបានប្រើប្រាស់សម្រាប់ទៅតាមត្រង់ក្នុងក្រុមដែលត្រូវបានជ្រើសរើស និងការកំណត់ធានាសម្រាប់កុំព្យូទ័រ។



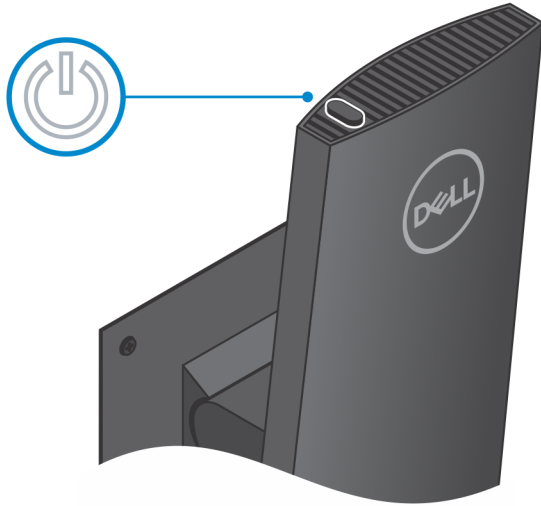
16. រុករានប្រព័ន្ធប្រព្រឹត្តិការណ៍ តាមរយៈការកំណត់ក្នុងកម្រិតប្រព័ន្ធប្រព្រឹត្តិការណ៍។



17. បិទសោតបេកស៍ និងដើរ។



18. តុចម្លីក្នុងតាមពេលដើម្បីបើកឧបករណ៍។



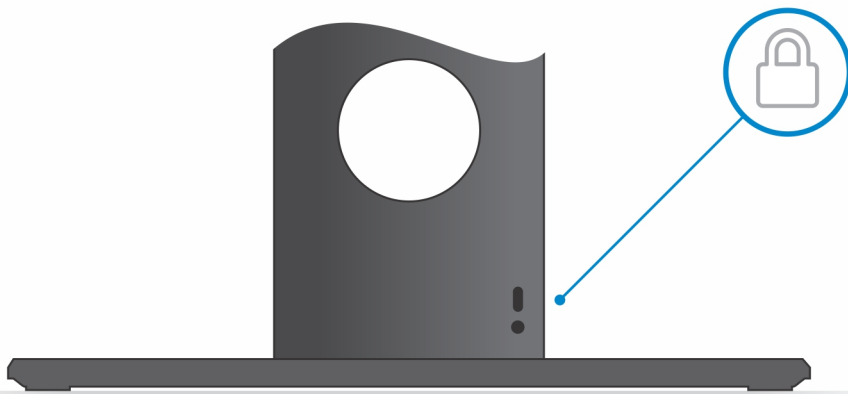
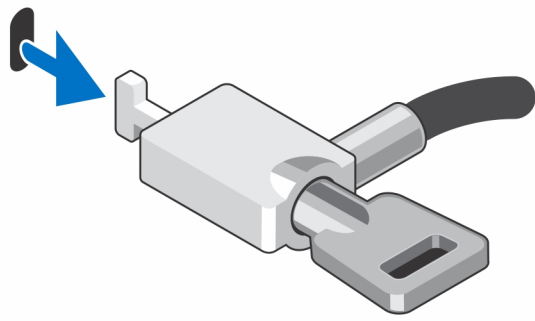
## ការដោះស្រាយបញ្ហាដែលមើលឃើញ

### ស្វែងរកបញ្ហាដំបូង

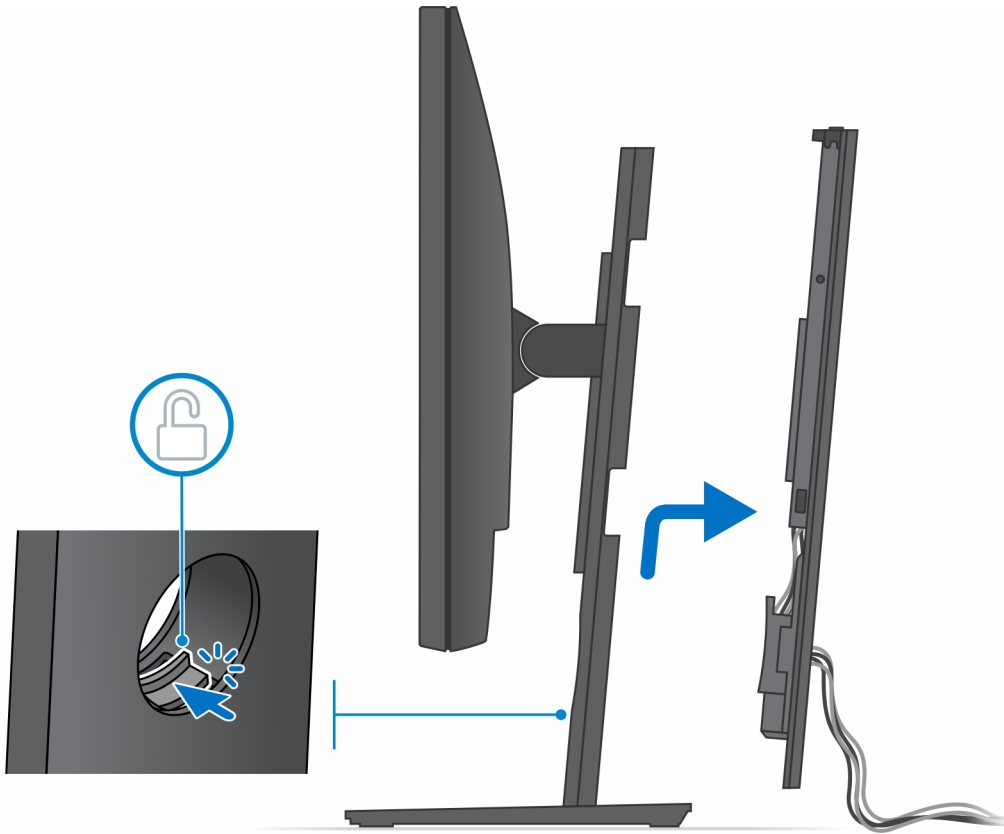
1. ត្រូវប្រាកដថា កុងដង់ស៊ែទ័រ ត្រូវបានដោតភ្ជាប់ត្រឹមត្រូវ។

### តំណក់កាលបរិច្ឆេទ

1. បិទស្រទាប់បញ្ជី និងត្រួតពិនិត្យ។

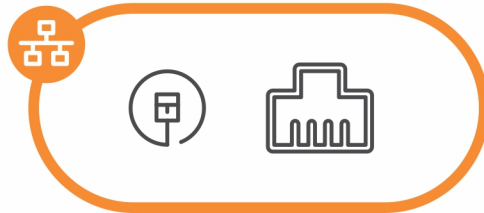
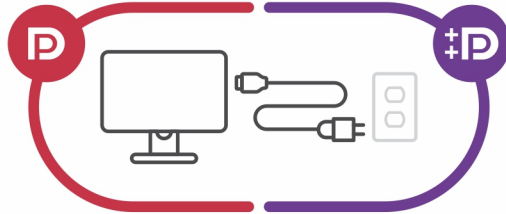
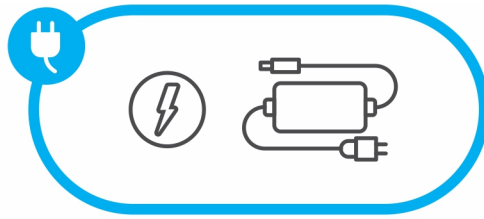
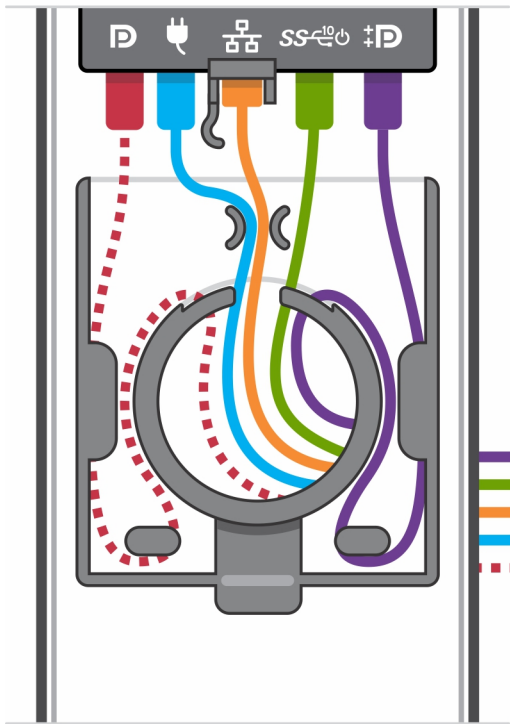


2. វត្តមាននៃរន្ធដោរឆ្នើម រហូតដល់អ្នកសម្រេចបាននូវគ្រឹះដោយឆ្លើយតប។
3. វត្តមាននៃគ្រឹះប្រឆាំងប្រឆាំងដោយឆ្លើយតបនៃរន្ធដោរឆ្នើម។

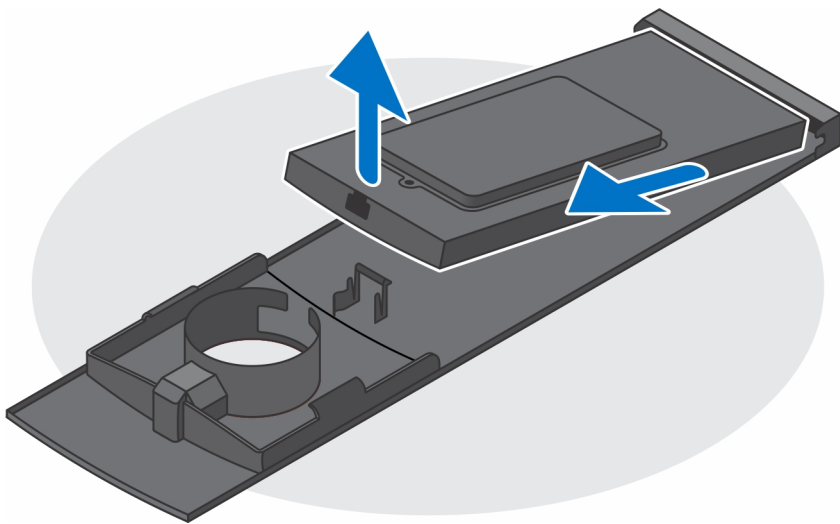


4. ផ្តាច់ខ្សែភ្ជាប់អ៊ុច ម៉ោស៊ី បណ្តាញ ឆាមពល និងខ្សែអេក្រង់ទេញពីឧបករណ៍។

**ចំណាំ:** រដ្ឋ និងខ្សែទាំងអស់ត្រូវបានប្រើប្រាស់អារ្យសម្រាប់ការគ្រឿងកុំព្យូទ័រដែលត្រូវបានជ្រើសរើស និងការកំណត់ធានាសម្ព័ន្ធបស់កុំព្យូទ័រ។



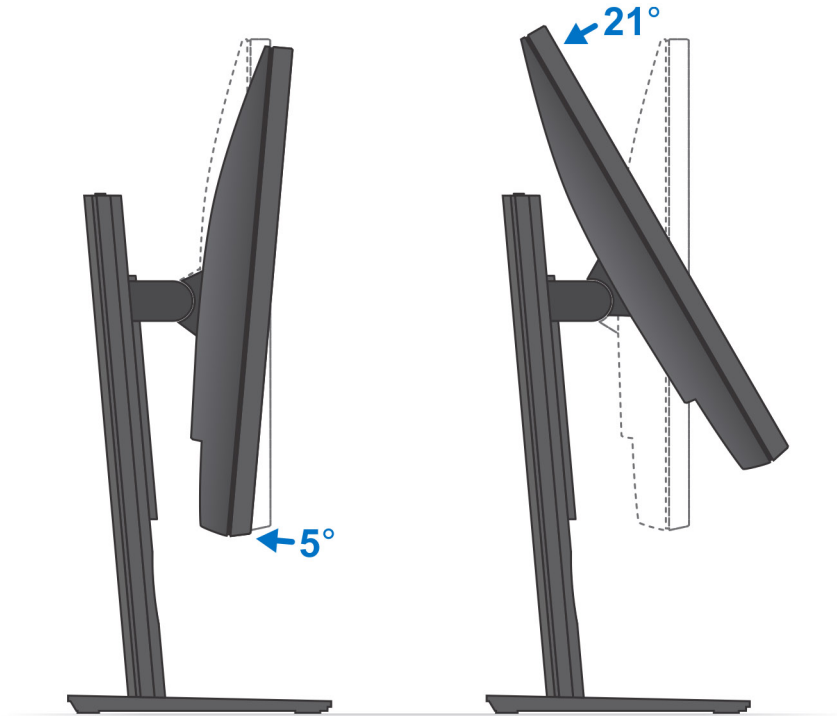
5. ទាញគន្លឹះភ្ជាប់ដែលភ្ជាប់មកសំរាប់ទៅត្រង់ទីនោះ។
6. លើកមកសំរាប់ចេញពីគម្រប។



7. តុចម្អិនតាមពេលវេលាដាច់ ខណៈពេលមកសំរាប់មិនបានភ្ជាប់ទៅតាមពេល ដើម្បីធ្វើឱ្យអស់តាមពេលពីផ្ទាំងប្រព័ន្ធ។

**ចំណាំ:** ដើម្បីជៀសវាងការបញ្ចេញតាមពេលអគ្គិសនីស្តាទិក ត្រូវឈរឆ្ងាយពីវា ដោយប្រើប្រាស់ស្បែកដៃ ឬដោយយូរម្តងចុះផ្លែឈើ ដែលគុំមានលាបផ្ទៃដូចជាមកសំរាប់ទាញក្រោយកុំព្យូទ័រ។

## មុំទម្រង់ផ្លូវនិទិះ

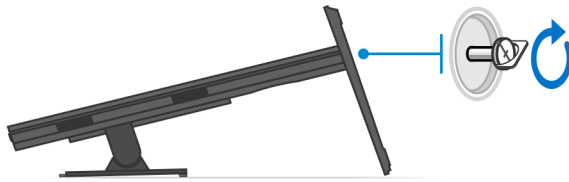
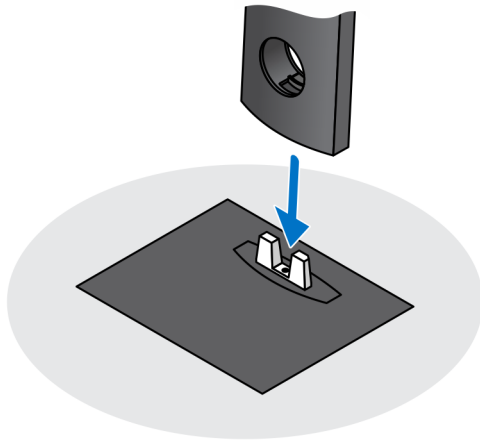


## ជើងទ្រទ្រង់កែសម្រួលកម្ពស់បាន Pro 1.0-HAS

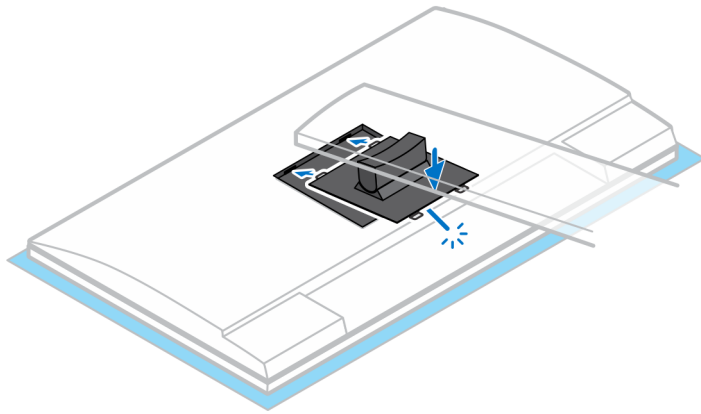
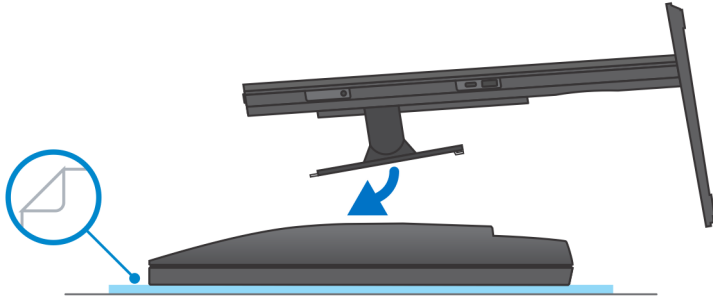
### ការដំឡើងរបបកម្រិតជើងទ្រទ្រង់កម្រិតកម្ពស់បាន Pro 1

#### គំណាក់កាលទាំងឡាយ

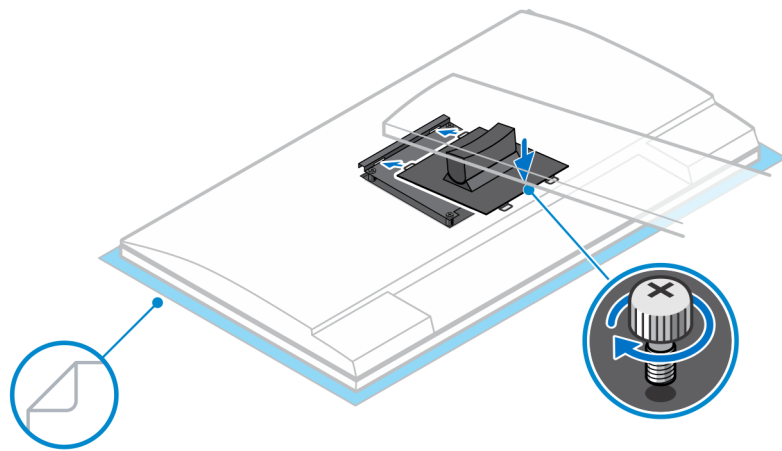
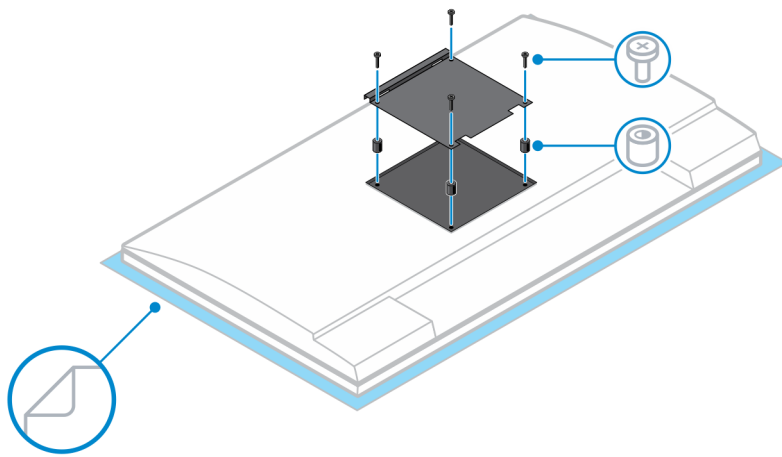
1. តម្រង់ ហើយបញ្ចូលរន្ធលើជើងទ្រទ្រង់កម្រិតកម្ពស់បានទៅក្នុងរបបលើជើងទ្រទ្រង់។
2. លើក និងទម្រង់ជើងទ្រទ្រង់។
3. វិចារបន្តិចទៀតរហូតដល់ជើងទ្រទ្រង់លើជើងទ្រទ្រង់។



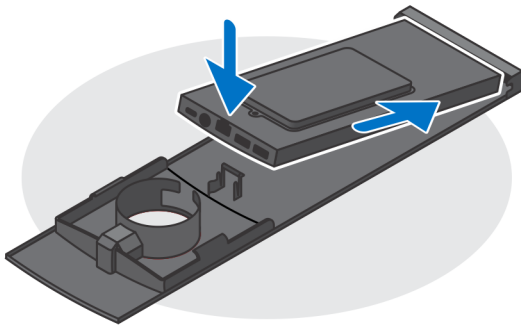
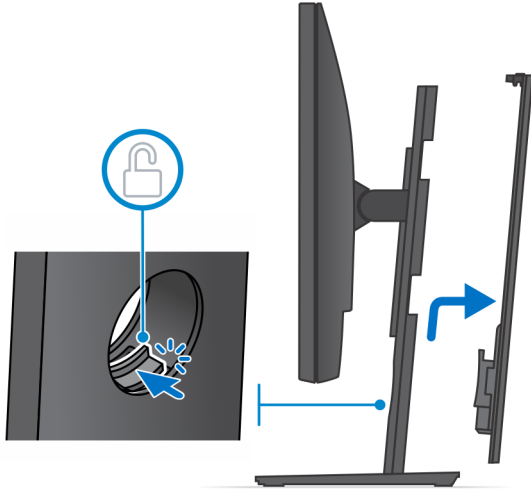
4. ដើម្បីជៀសវាងការខូចខាតទៅលើម៉ូឌីម៉ែ ធូរព្រាកងចាម្បូរដាក់ម៉ូឌីម៉ែលើទ្រទាប់ការពារ។
5. សម្រាប់ការដំឡើងដើងអាចគ្រូម្រុកតំបន់បានទៅនឹងម៉ូឌីម៉ែ។
  - a. គ្រូម្រុក ហើយបញ្ចូលទំពាក់លើដើងទម្រុចាប់ទៅលើដើងក្នុងរន្ធលើម៉ូឌីម៉ែ រហូតដល់អ្នកឮសំឡេងប្លឹក។



6. សម្រាប់ការដំឡើង QR ទៅលើអង្គប្រមូល VESA សម្រាប់ម៉ូឌុល E-Series ឬម៉ូឌុលទាំងអស់ទៀតដោយមិនចាំបាច់ដំឡើងប្រតិបត្តិការដោយស្វ័យប្រវត្តិ។
- a. តម្រូវឱ្យដំឡើងទៅលើ QR ទៅលើអង្គប្រមូល VESA ជាមួយឆ្នុរឱ្យបានត្រឹមត្រូវ។
  - b. ដំឡើងស្រោចស្រោច និងចាប់ផ្តើមដំឡើង QR ទៅលើអង្គប្រមូល VESA ទៅលើម៉ូឌុលទាំងអស់។
  - c. តម្រូវ និងបញ្ជូនទៅលើ QR លើអង្គប្រមូល VESA លើម៉ូឌុលទាំងអស់។
  - d. វិធានការដំឡើងម៉ូឌុលទាំងអស់លើអង្គប្រមូល VESA លើម៉ូឌុលទាំងអស់។



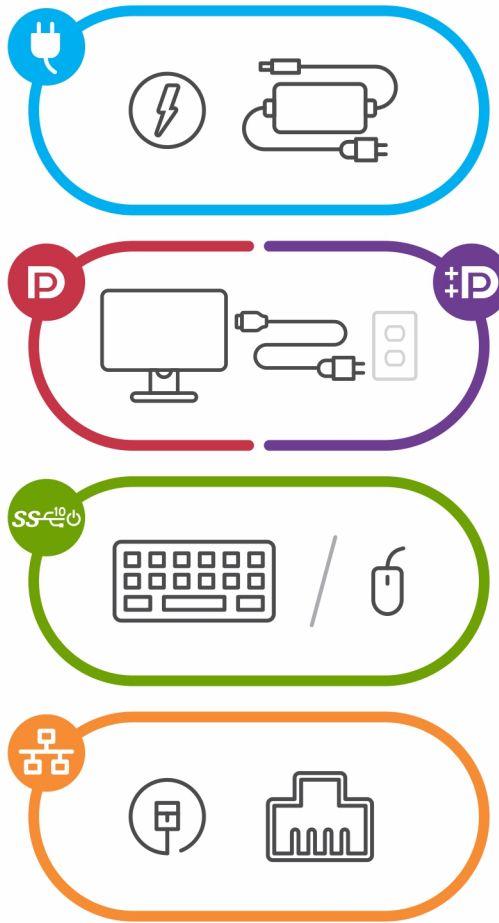
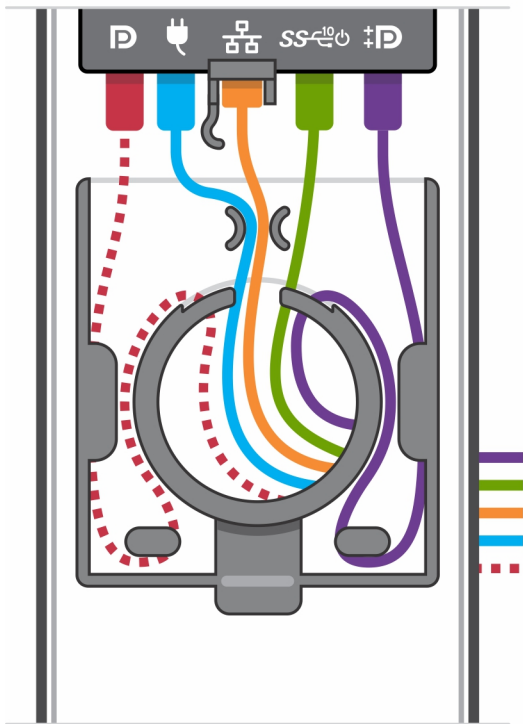
7. ដើម្បីដោះគម្របដឹង រុញគន្លឹះដោះរហូតដល់អ្នកលឺសម្លេងឃ្លើក។
8. រុញ ហើយលើកគម្របដើម្បីដោះវាចេញពីដឹង។
9. គម្រង់ខ្លួនឡង់លើបកណ៍តាមរន្ធខ្លួនឡង់លើគម្របដឹង។
10. បន្ទាបបកណ៍ទៅលើដឹងរហូតដល់អ្នកលឺសម្លេងឃ្លើក។



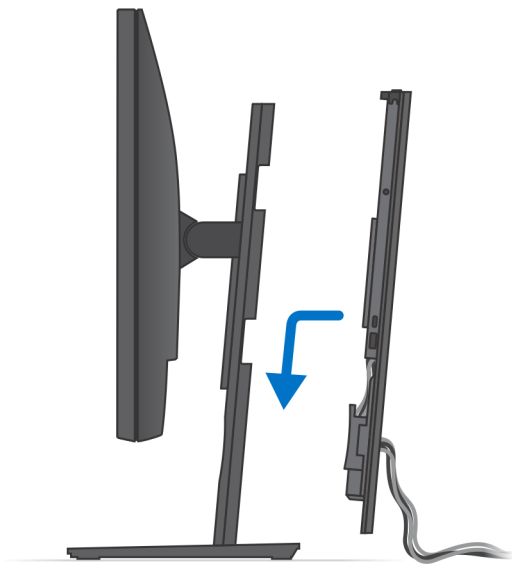
11. ភ្ជាប់ថាមពល បណ្តាញ ក្តារតូច អ៊ែស៍ និងខ្សែអគ្រូមទៅនឹងឧបករណ៍ និងទៅត្រីឡើង។

**ចំណាំ:** ដើម្បីជៀសវាងការគ្រឿង ឬ សង្កត់ខ្សែរទៅពេលដែលមិនគ្របដើម សូមរុករានខ្សែដូចដែលរូបភាពបានបង្ហាញ។

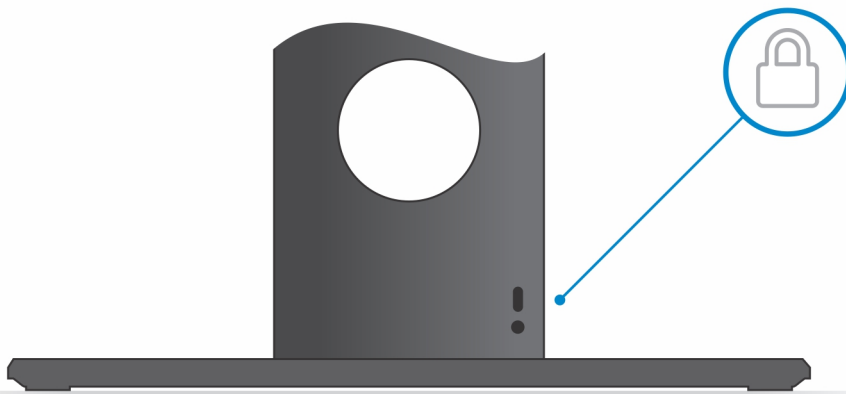
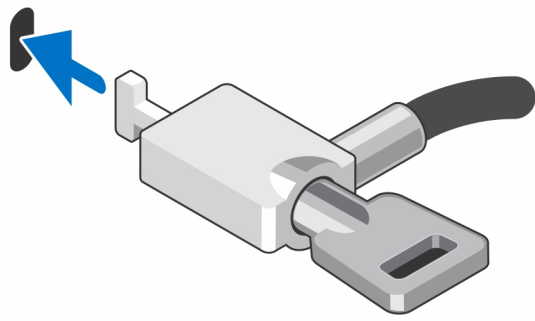
**ចំណាំ:** រន្ធនិងខ្សែទាំងអស់ត្រូវបានប្រើប្រាស់សម្រាប់ទៅតាមគ្រឿងកុំព្យូទ័រដែលត្រូវបានប្រើសរសៃ និងការកំណត់រចនាសម្ព័ន្ធរបស់កុំព្យូទ័រ។



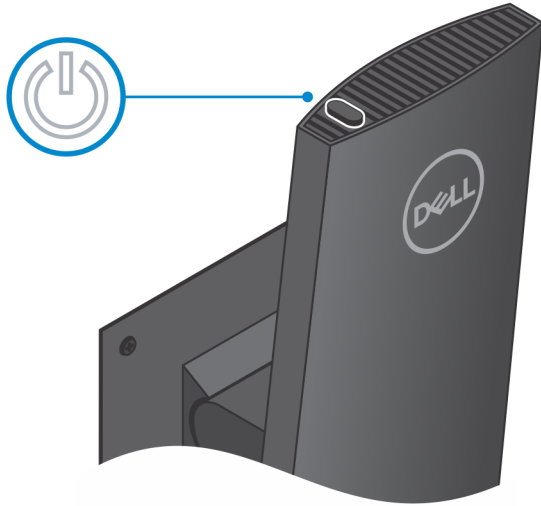
12. រុក្ខាប្រមាញ់តាមរយៈ ការដំឡើងបណ្តាញខ្សែស្រឡាយដើម្បីសម្រេចបានល្អបំផុត។



13. បិទសោតបេសផ្លាស់ និងដើរ។



14. តុចម្លីក្នុងតាមពេលដើម្បីបើកឧបករណ៍។



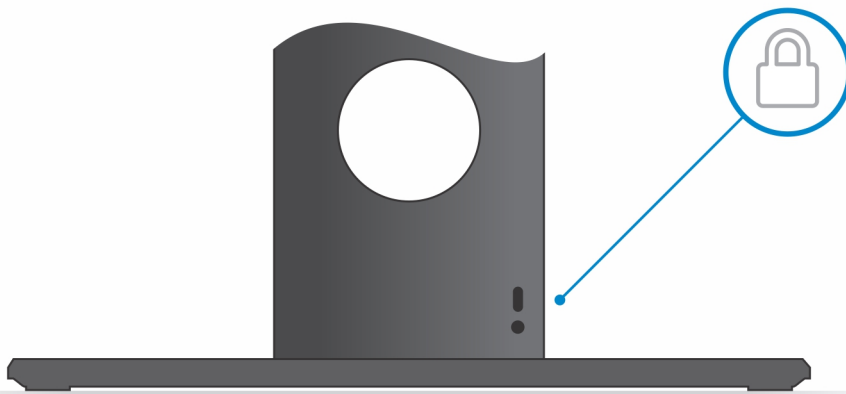
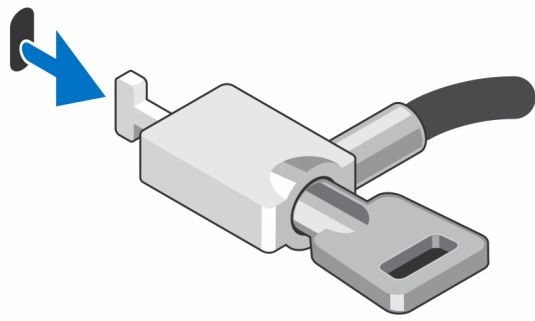
## ការដោះស្រាយបញ្ហាដែលទាក់ទងនឹងការប្រើប្រាស់កម្រិតបន្តិចបន្តួច Pro 1

### សេចក្តីផ្តើម

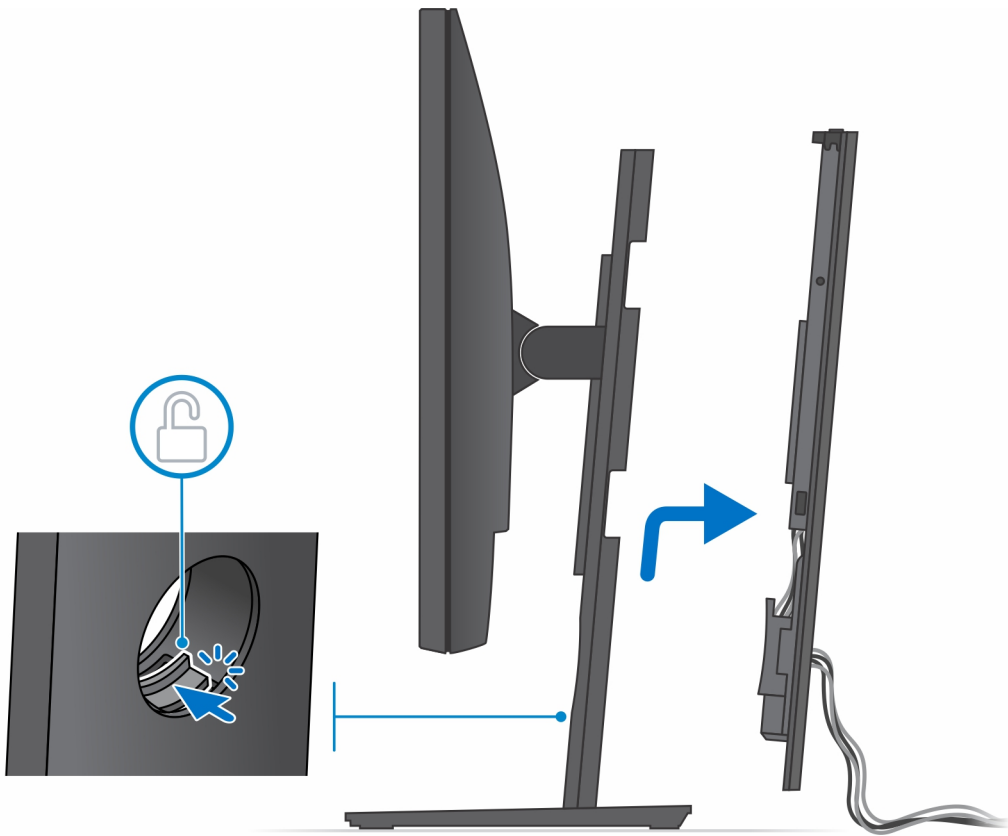
1. អនុវត្តតាមដំណើរការនៅក្នុង មុននឹងធ្វើការនៅទីកន្លែងរបស់អ្នក។

### តំណក់កាលបរិច្ឆេទ

1. ចំនួនបញ្ជីរបស់អ្នក។
2. ចំនួនលេខបញ្ជី និងកម្រិតប្រើប្រាស់។

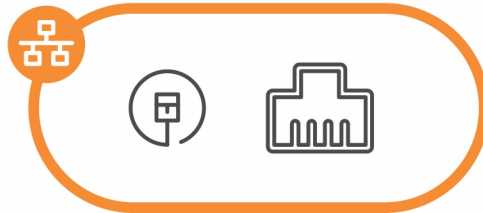
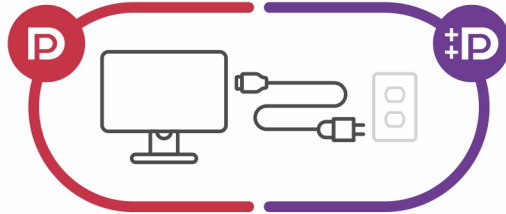
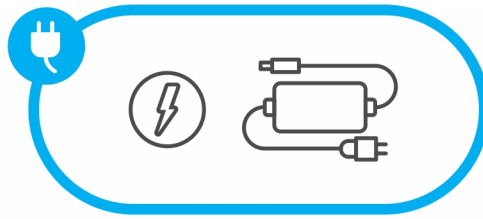
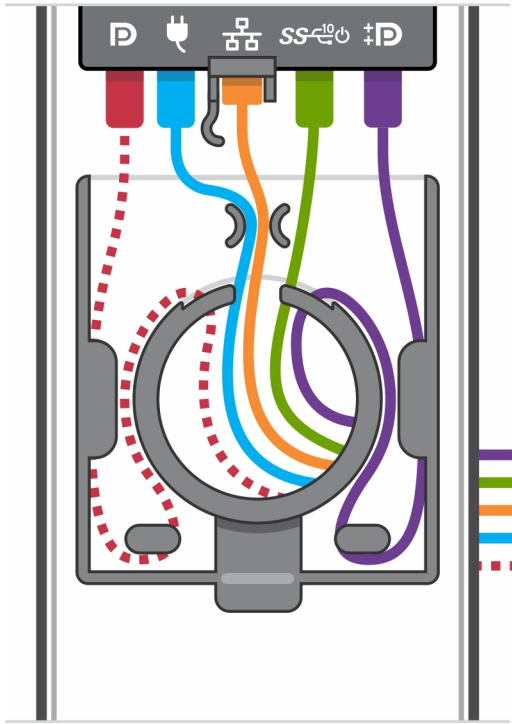


3. វត្ថុធាតុដើមនៃកញ្ចប់បំបែក ត្រូវតែដាក់ចូលទៅក្នុងកញ្ចប់បំបែក។
4. វត្ថុធាតុដើមត្រូវតែដាក់ចូលទៅក្នុងកញ្ចប់បំបែក។

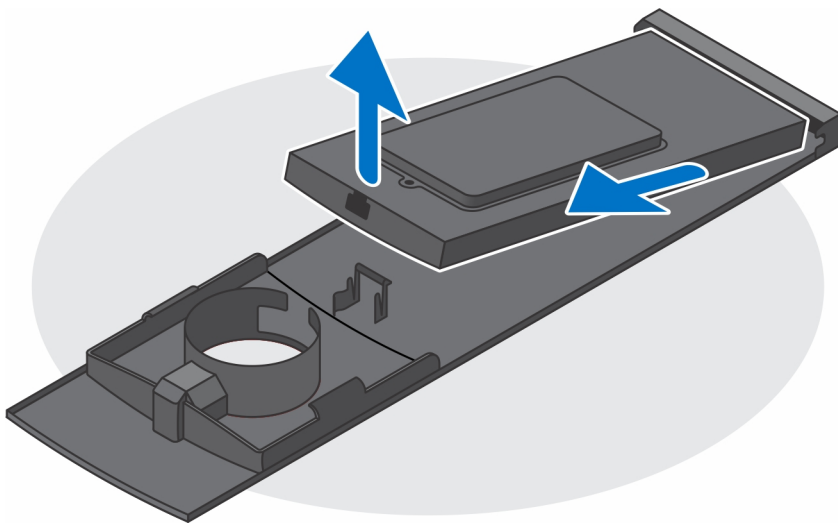


5. ផ្តាច់ខ្សែក្តារមុខ ម៉ោង បណ្តាញ ទាមពល និងខ្សែអគ្គីសនីផ្សេងៗដទៃទៀត។

**ចំណាំ:** រដ្ឋ និងខ្សែទាំងអស់ត្រូវបានប្រើប្រាស់សម្រាប់ការប្រើប្រាស់ត្រឹមត្រូវតែប៉ុណ្ណោះ។ ផ្តល់នូវការថែទាំ និងការកែលម្អទាំងនេះដោយប្រើប្រាស់ឧបករណ៍ និងវិធានការណ៍ដែលបានណែនាំឱ្យអ្នកប្រើប្រាស់។



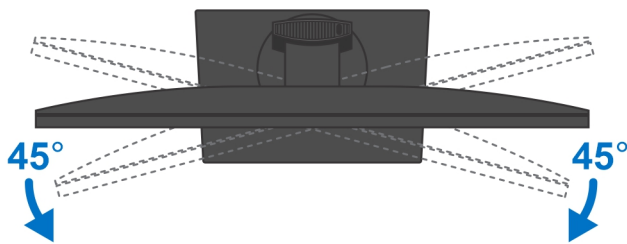
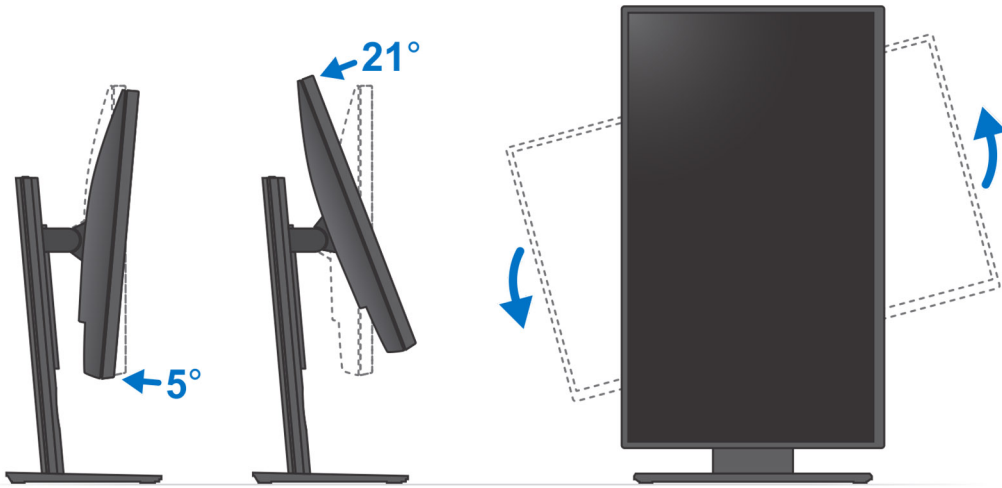
- 6. ទាញគន្លឹះភ្ជាប់ដែលភ្ជាប់មកសំរាប់ទៅត្រង់ទីនោះ។
- 7. លើកមកសំរាប់ចេញពីគម្រប។



- 8. តុបត្រង់តាមពលអោយជាប់ ខណៈពេលមកសំរាប់មិនបានភ្ជាប់ទៅតាមពល ដើម្បីធ្វើឱ្យអស់តាមពលពីភ្នំប្រព័ន្ធ។

**ចំណាំ:** ដើម្បីរៀនរាល់ការបញ្ជូនតាមពលអគ្គិសនីស្តារទឹក ត្រូវឈរឆ្ងាយពីទឹក ដោយប្រើប្រាស់ស្បែកដៃ ឬដោយប្រើឧបករណ៍ពិសេសដែលមានលក្ខណៈសុវត្ថិភាពខ្ពស់។

រូបភាពជើងទ្រទ្រង់: រង្កេត និងបង្វិល

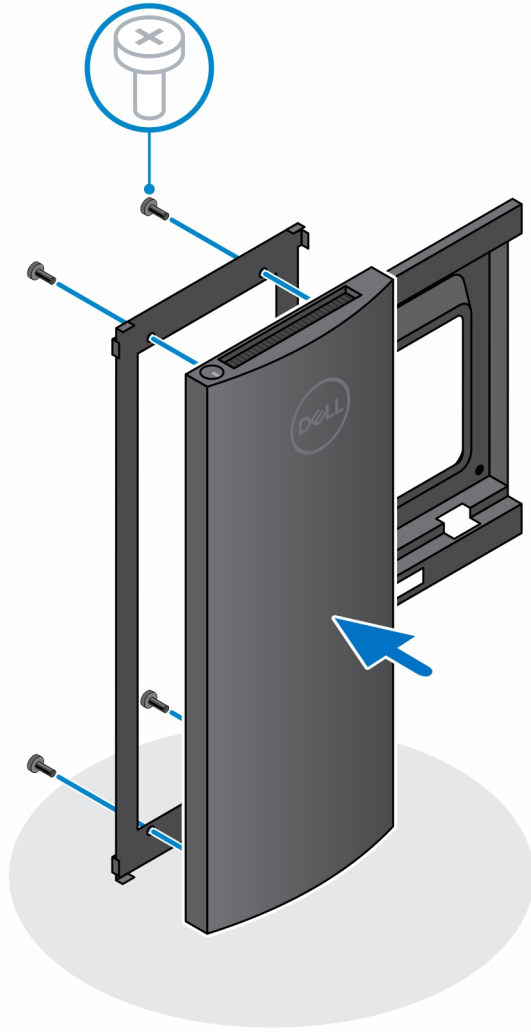


## ជើងចាប់ Offset VESA

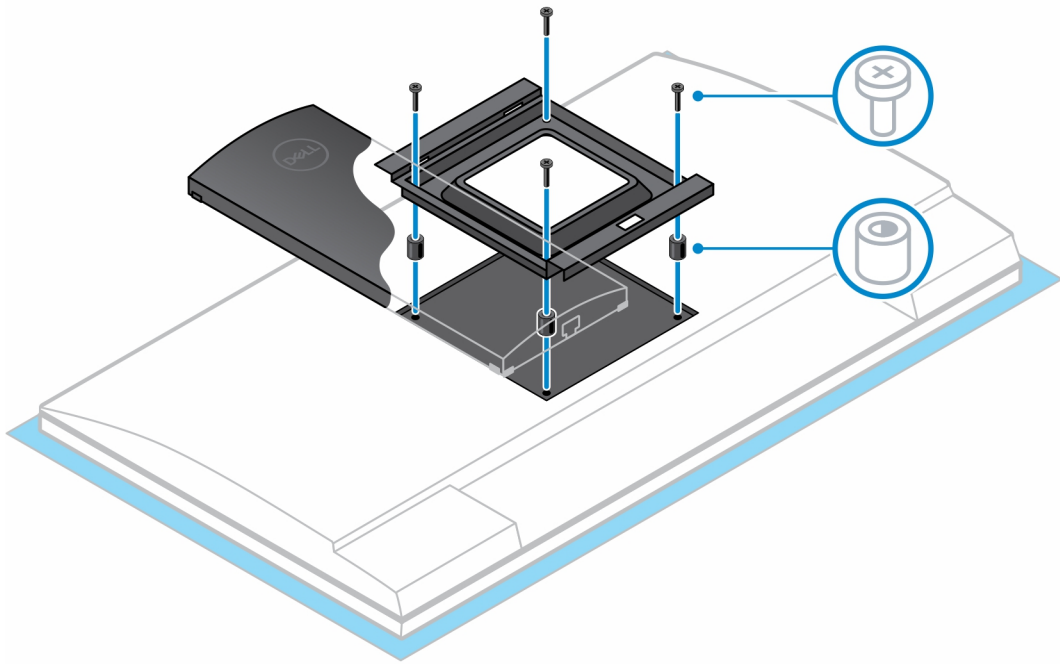
### ការដំឡើងឧបករណ៍នៅលើទ្រទ្រង់ VESA អុហ្វសិត

**គំណាក់កាលទាំងឡាយ**

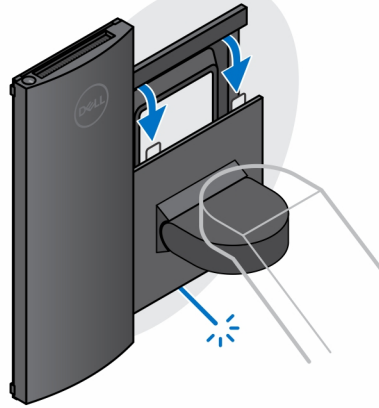
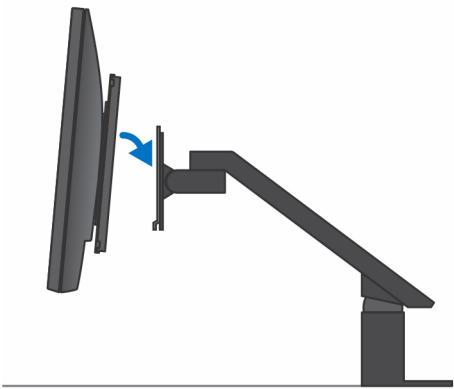
1. តម្រង់ទ្រទ្រង់នៅលើឧបករណ៍ជាមួយទ្រទ្រង់នៅលើទ្រទ្រង់ VESA អុហ្វសិត។
2. ដំឡើងទ្រទ្រង់គ្រាប់ដើម្បីភ្ជាប់ឧបករណ៍ទៅនឹងទ្រទ្រង់ VESA អុហ្វសិត។



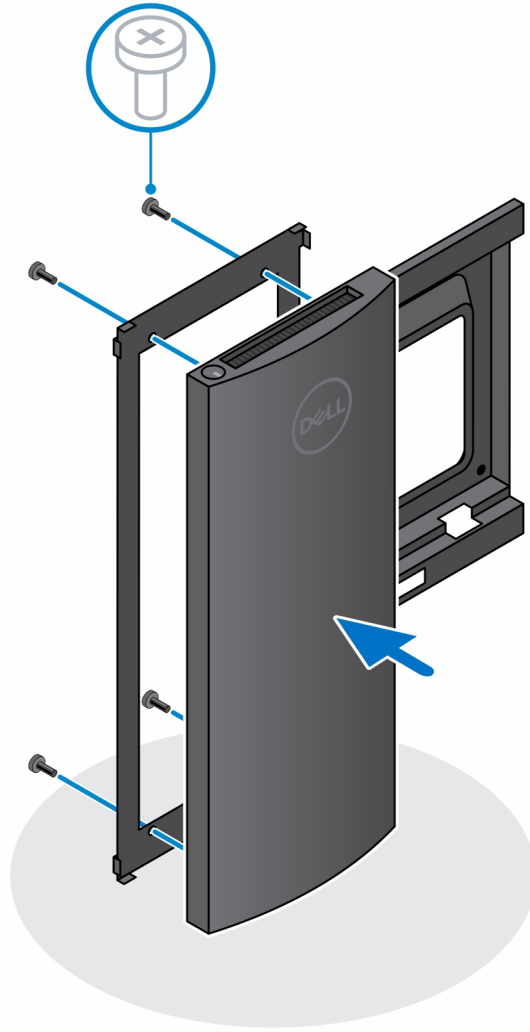
3. ដើម្បីជៀសវាងការខូចខាតទៅលើម៉ូឌីម៉ែ ធូរព្រាកដថាអ្នកដាក់ម៉ូឌីម៉ែលើទ្រទាប់ការពារ។
4. គម្រង់ទ្រទាប់លើទម្រទាប់ VESA អុហ្សស៊ីត តាមរយៈទ្រទាប់លើម៉ូឌីម៉ែ។
5. ដំឡើងស្កេស៊ីវឡាប៊ូន ហើយចាប់ទ្រទាប់ដើម្បីភ្ជាប់ទម្រទាប់ VESA អុហ្សស៊ីត ទៅនឹងម៉ូឌីម៉ែ។



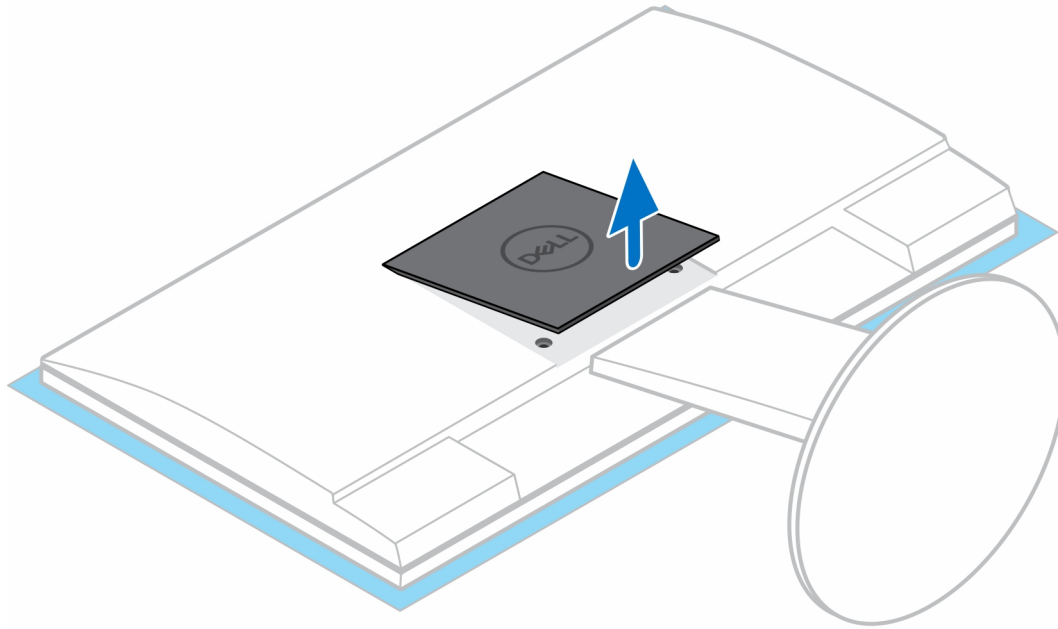
6. បញ្ចូលទំពាក់នៅលើជើងទម្រង់នៃជើងបញ្ជូនដៃម៉ូទ័រទៅក្នុងរន្ធនៅលើទម្រង់ VESA អុប្រាសិតលើម៉ូទ័រ។
7. បន្តបញ្ជូនទំពាក់លើជើងបញ្ជូនដៃម៉ូទ័រទៅក្នុងរន្ធគ្រប់ជ្រុងសម្រាប់សម្រួលឃើញ។

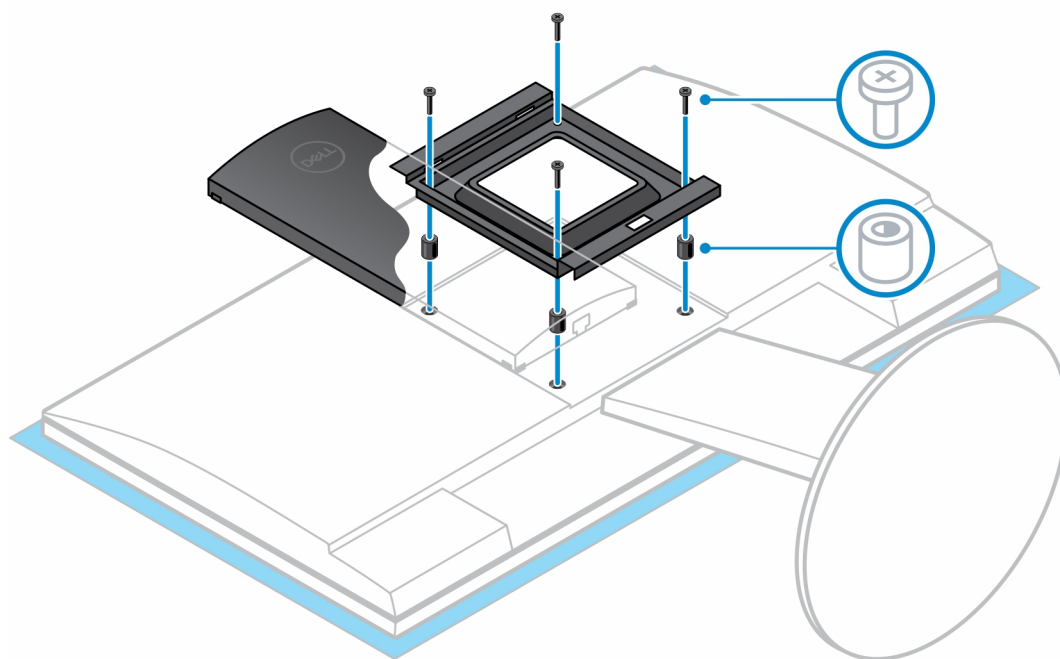


8. ដើម្បីដំឡើងជើងឆាប់ VESA អុប្បសិទ្ធភាពលើម៉ូឌុល Dell សេរី E ។
  - a. តម្រឹម ហើយដំឡើងខ្នាតប្រឡាប់ដើម្បីភ្ជាប់ឧបករណ៍ទៅនឹងជើងឆាប់ VESA អុប្បសិទ្ធភាព។



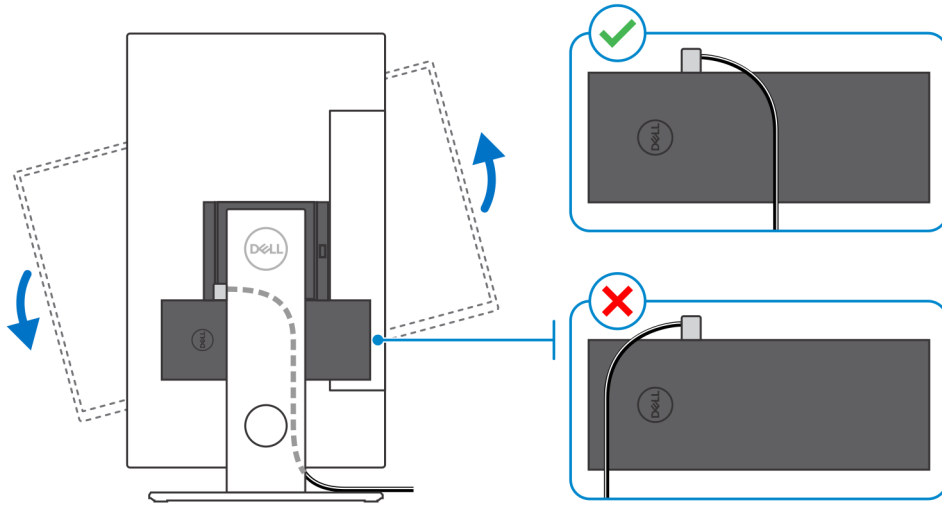
b. រោងគម្រប VESA គឺមានក្រោយនៃផ្ទៃផ្ទៃម៉ែ ហើយភ្ជាប់ជើងចាប់ VESA អុប្ស៊ីត ជាមួយឧបករណ៍ទៅផ្ទៃផ្ទៃម៉ែ។







**ចំណាំ:** នៅពេលដែលលៃតម្រូវម៉ូទ័រតាមម៉ូដុល ឬអន្តរកម្មស្របច្រើនទៅរកខាងស្តាំនៃបករណ៍ដើម្បីជ្រៀមរាងការប៉ះពាល់លើដំណើរការរបស់ WLAN ។



### ការដោះស្រាយបករណ៍ចេញពីជើងចាប់ VESA អុប្សូស៊ីត៖

#### សេចក្តីកត់ត្រាចាំបាច់

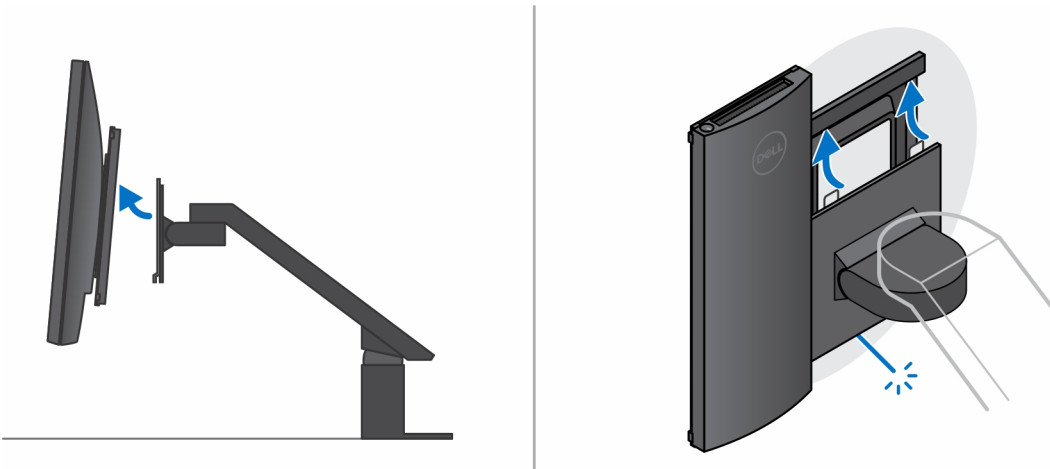
1. អនុវត្តតាមដំណើរការនៅក្នុង មុខងារដើម្បីការដោះស្រាយបករណ៍របស់អ្នក។

#### ចំណាត់ការទាំងឡាយ

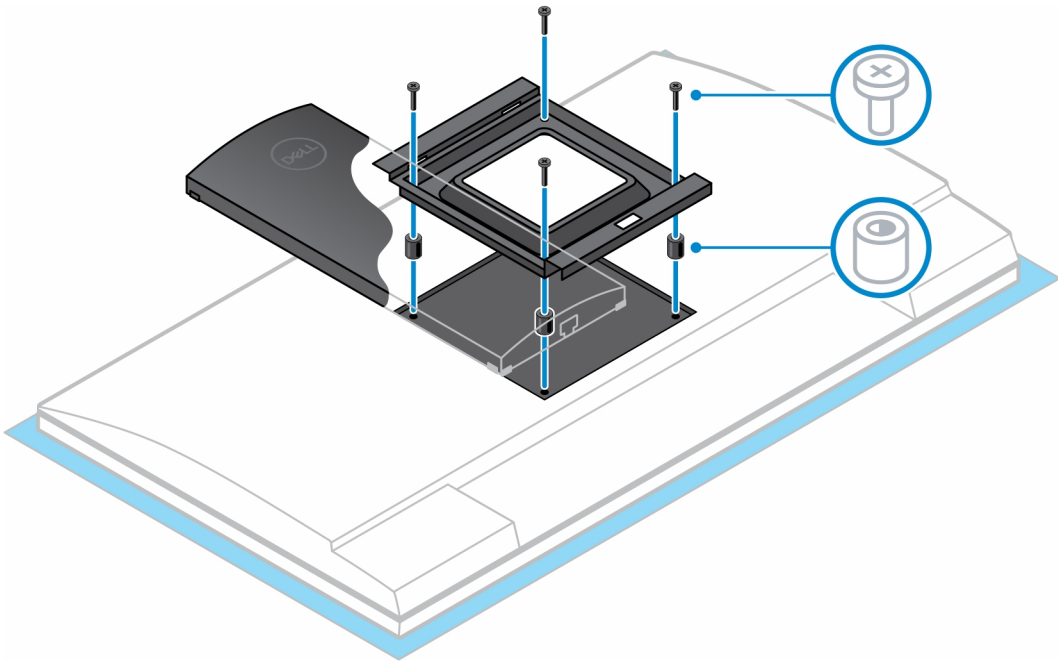
1. បិទបករណ៍របស់អ្នក។
2. ផ្តាច់ខ្សែភ្ជាប់ចុច ម៉ោង បណ្តាញ តាមពល និងខ្សែអគ្គិសនីចេញពីបករណ៍។
3. ត្រួតពិនិត្យក្នុងការដោះស្រាយចេញពីជើង VESA
4. ត្រួត ហើយដោះដៃម៉ូទ័រចេញពីជើងអុប្សូស៊ីត VESA (ដើមសេរី U/P)។



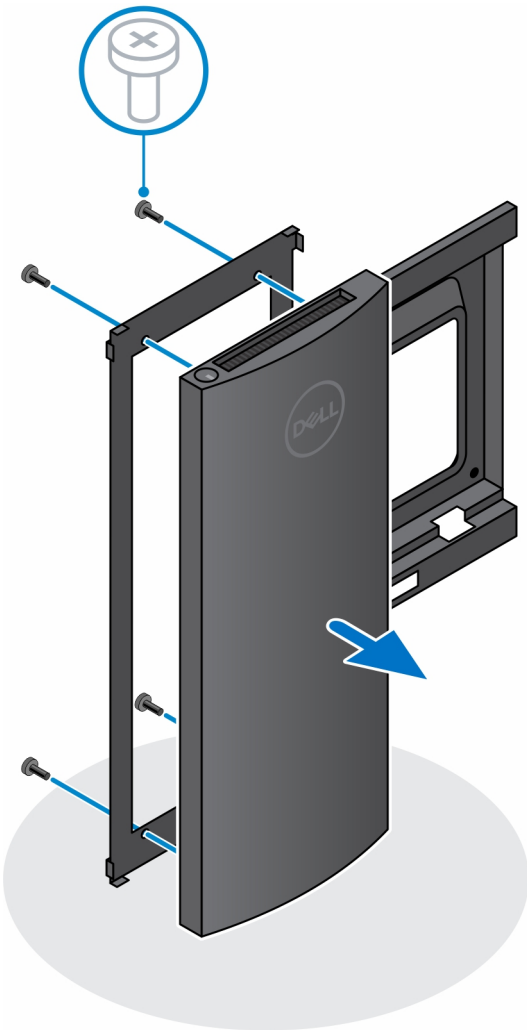
**ចំណាំ:** សម្រាប់ជើងសេរី E, សូមដោះស្រាយ VESA ។



5. ដោះស្រាយប្រព័ន្ធគ្រប់ដៃលក់ចម្រុះចាប់ VESA អុប្សូស៊ីតទៅនឹងម៉ូទ័រ។
6. ដោះស្រាយប្រព័ន្ធគ្រប់ដៃលក់ចម្រុះចាប់ VESA អុប្សូស៊ីតចាប់ជាមួយ។



7. លើកទម្រង់ VESA អុប្ស៊ីតធើញពីម៉ូឌីមី។
8. ដោះស្រាយទម្រង់ដែលភ្ជាប់មកជាមួយទៅនឹងទម្រង់ VESA អុប្ស៊ីត។
9. លើកមេរោងធើញពីទម្រង់ VESA អុប្ស៊ីត។



10. ចុចប៊ូតុងថាមពលអោយដាច់ ខណៈពេលឧបករណ៍មិនបានភ្ជាប់ទៅថាមពល ដើម្បីធ្វើឱ្យអស់ថាមពលពីថ្នងប្រតិបត្តិ។

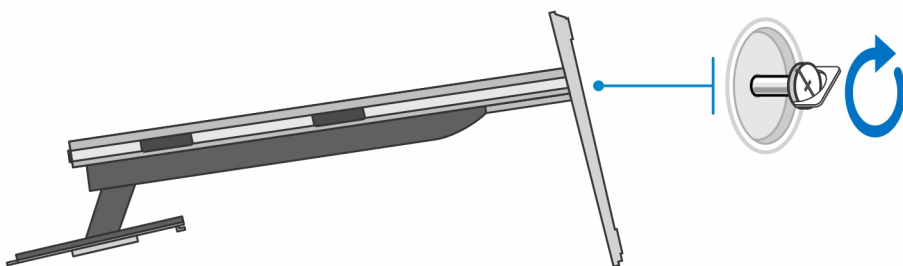
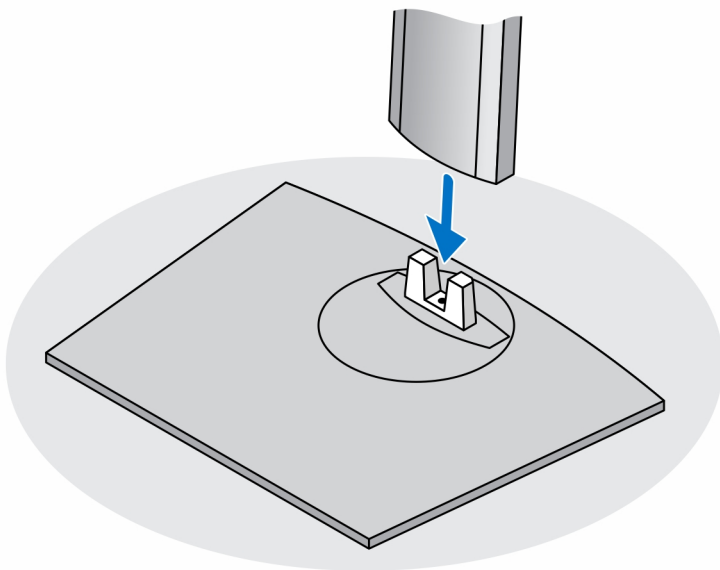
**ចំណាំ:** ដើម្បីជៀសវាងការបញ្ចេញថាមពលអគ្គិសនីស្តាទិក ត្រូវឈរឆ្ងាយពីអង្គុយ និងដី ដោយប្រើប្រាស់ស្បែកដៃ ឬដោយយកម្តងប៉ះផ្ទៃលោហៈដែលគុំមានសាប៊ូដូចជាឧបករណ៍ភ្ជាប់ខាងក្រោយកុំព្យូទ័រ។

## ដឹងទ្រុឌអាចកែសម្រួលកម្ពស់បាន Pro 2-HAS

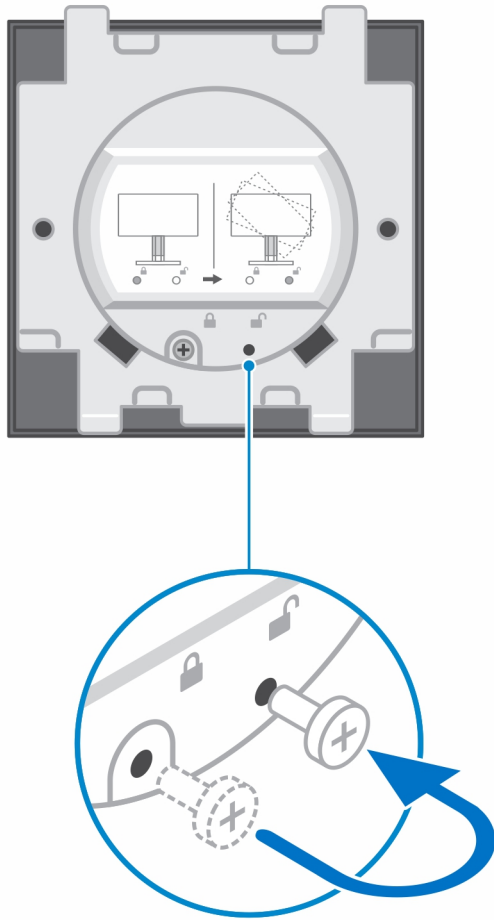
### ការដំឡើងឧបករណ៍លើដឹងទ្រុឌកម្រិតកម្ពស់បាន Pro 2

#### តំណក់កាលទាំងឡាយ

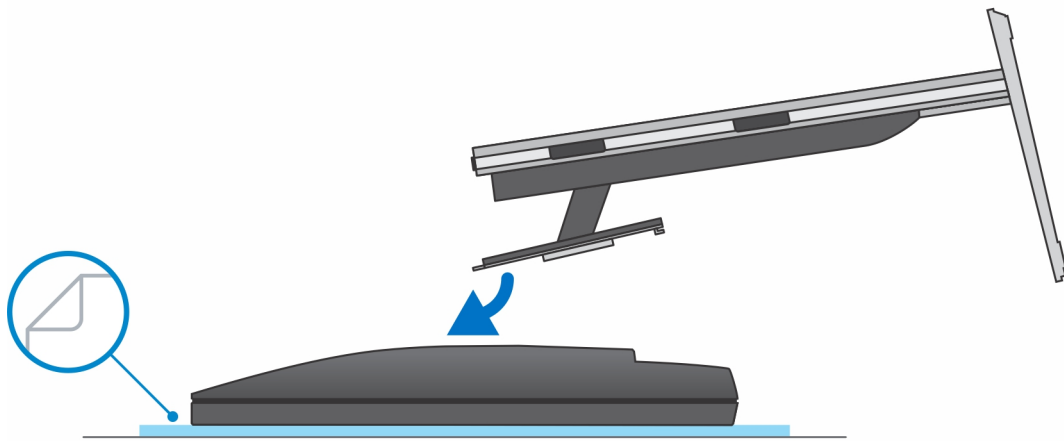
1. តម្រង់ ហើយបញ្ជូលរន្ធលើដឹងអាចតម្រូវកម្ពស់បានទៅក្នុងរបបលើដឹងគោល។
2. លើក និងទម្រុតដឹងគោល។
3. រឹតបន្តឹងខ្នែកក្បាលម្នាក់ដើម្បីភ្ជាប់ដឹងទៅនឹងដឹងគោល។

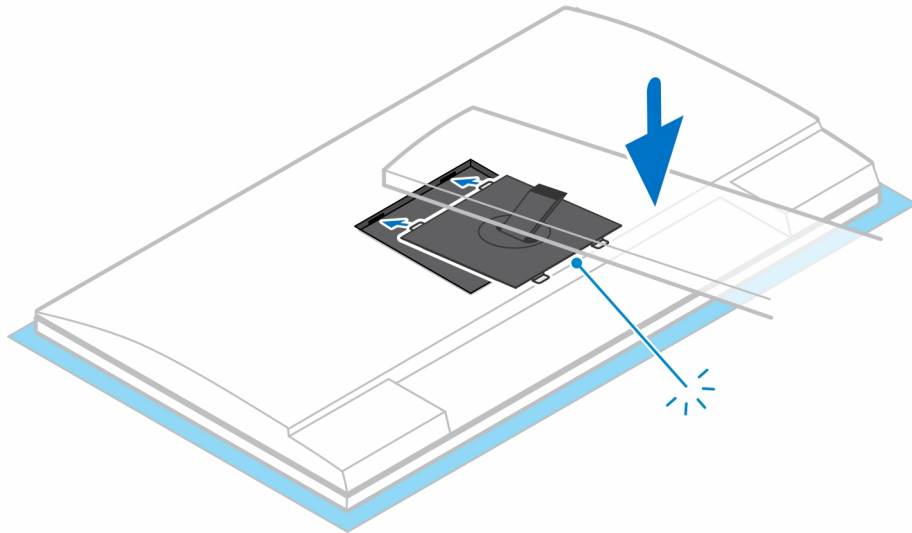


**ចំណាំ:** សម្រាប់ដឹងទ្រុឌអាចតម្រូវកម្ពស់ទំហំធំ ការចាប់ផ្តើមរន្ធខ្នែកតំណាងនោះសោតនៅក្នុងបាតនៃដឹងទ្រុឌប្រាកដថា ការដំឡើងនៃម៉ូឌីម៉ែត្រ 30 អ៊ីញ - 32 អ៊ីញ។



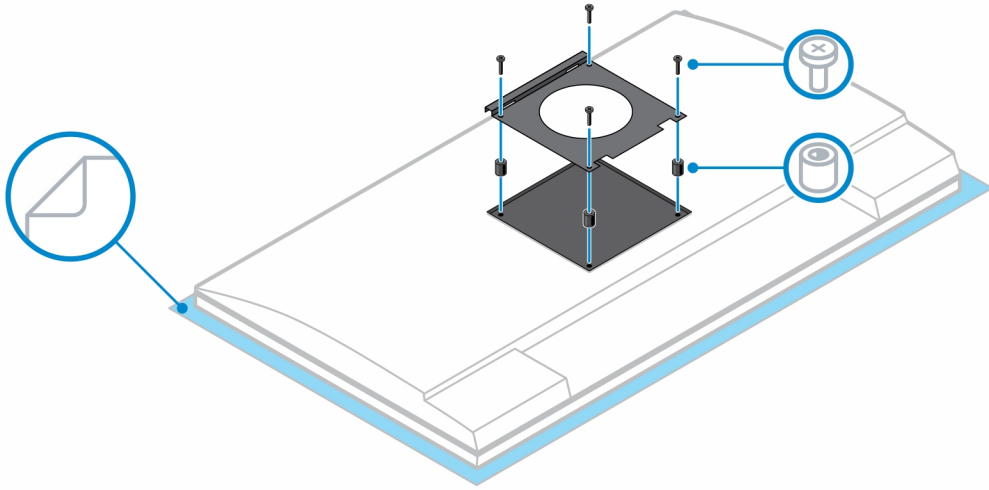
4. ដើម្បីជៀសវាងការខូចខាតទៅលើម៉ូឌីមីន ឬប្រាកដថាអ្នកដាក់ម៉ូឌីមីនដើម្បីទាញយកការពារ។
5. សម្រាប់ការដំឡើងដើម្បីកាត់សំបាប់ទៅលើម៉ូឌីមីន។
  - a. តម្រង់ ហើយបញ្ចូលទំពាក់លើដើម្បីទាញយកទៅលើដើម្បីកាត់សំបាប់ទៅលើម៉ូឌីមីន រហូតដល់អ្នកលឺសម្លេងឃើញ។

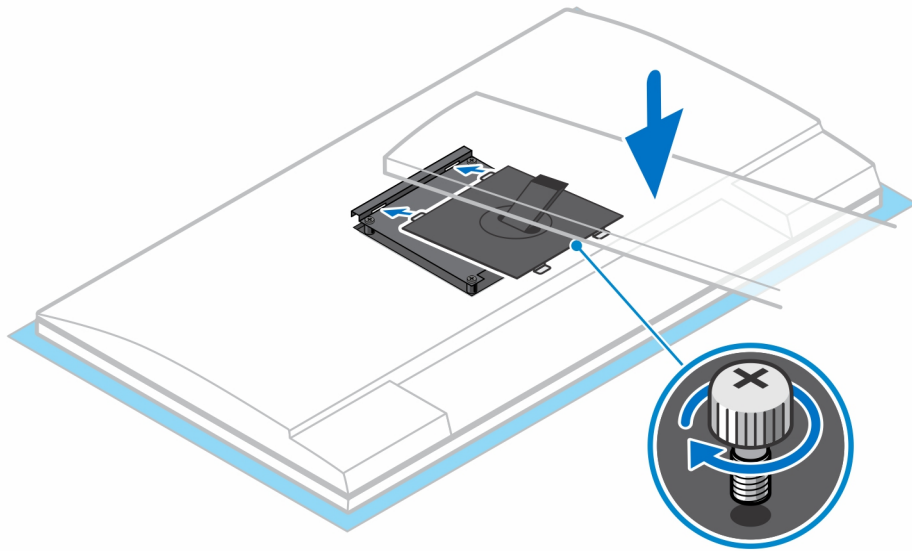




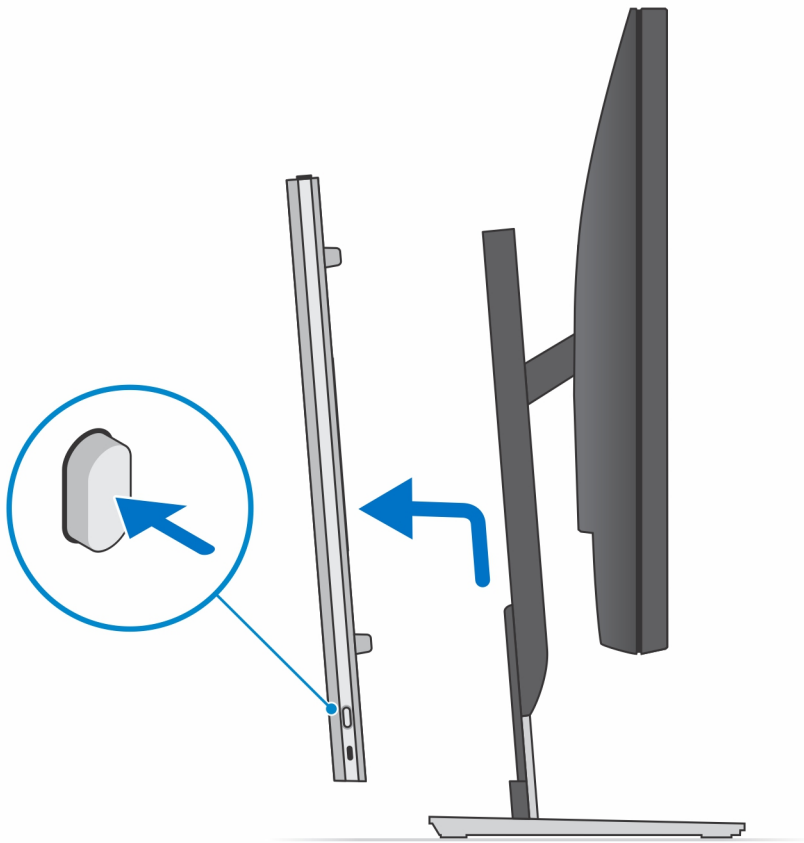
**6.** សម្រាប់ការដំឡើង QR ទៅលើឧបករណ៍ VESA សម្រាប់ម៉ូឌុល E-Series ឬម៉ូឌុលទាំងអស់ដទៃទៀតដោយប្រើប្រាស់វិធីសាស្ត្រដូចខាងក្រោម៖

- a.** តម្រង់រន្ធគ្រឿងទៅលើ QR ទៅលើឧបករណ៍ VESA ជាមួយរន្ធគ្រឿងទៅលើម៉ូឌុល។
- b.** ដំឡើងស្រោសស្រាបៀប និងចាប់ផ្តើមដំឡើង QR ទៅលើឧបករណ៍ VESA ទៅលើម៉ូឌុល។
- c.** តម្រង់ និងបញ្ជូលរន្ធគ្រឿង លើឧបករណ៍ទៅលើរន្ធគ្រឿង VESA លើម៉ូឌុល។
- d.** វិចារន្តឡើយលើម៉ូឌុលដំឡើងលើឧបករណ៍ VESA ទៅលើឧបករណ៍ VESA។

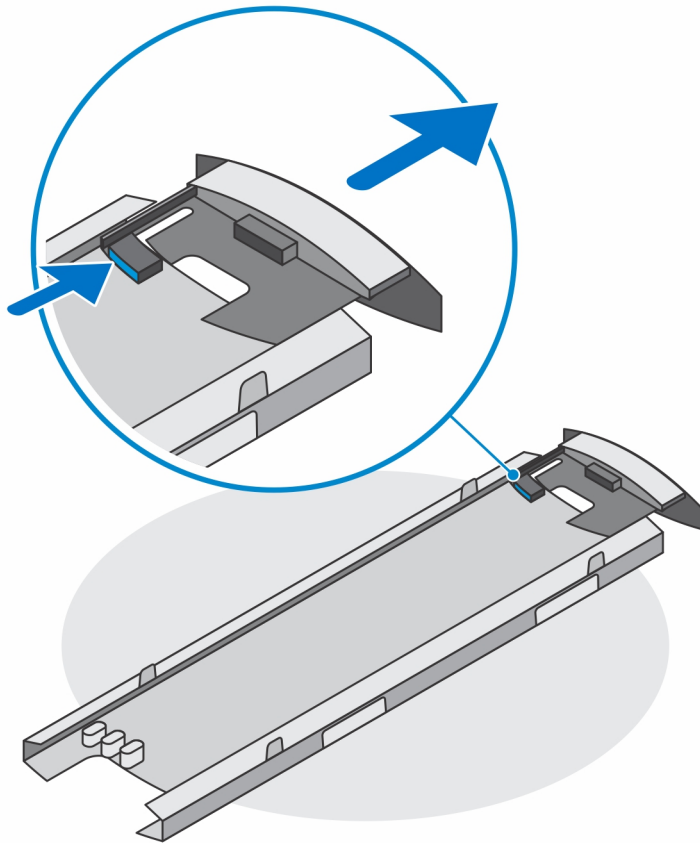




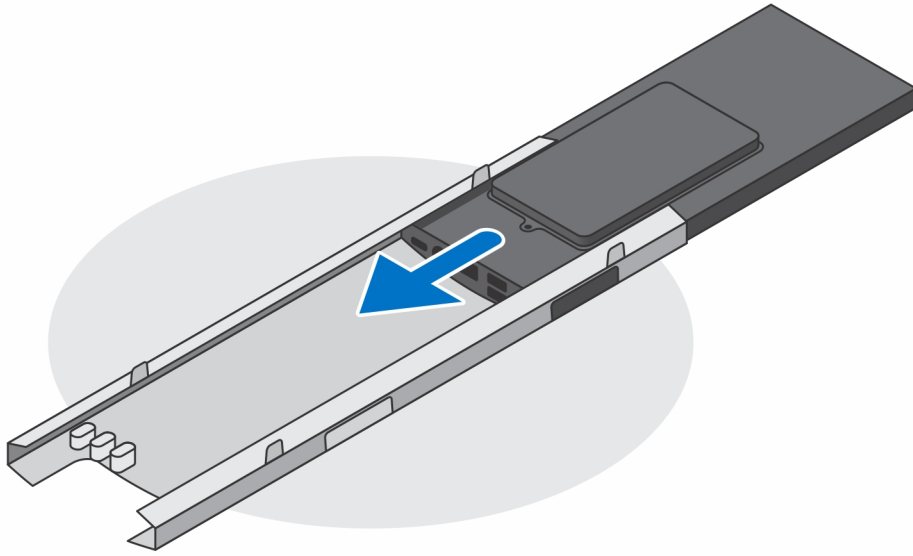
7. ដើម្បីដោះស្រាយបញ្ហា ត្រូវតែដាក់ទៅលើផ្នែកចំហៀងនៃកូរដើម។
8. វិញ ហើយលើកគ្រប់ដើម្បីដោះវាចេញពីដើម។



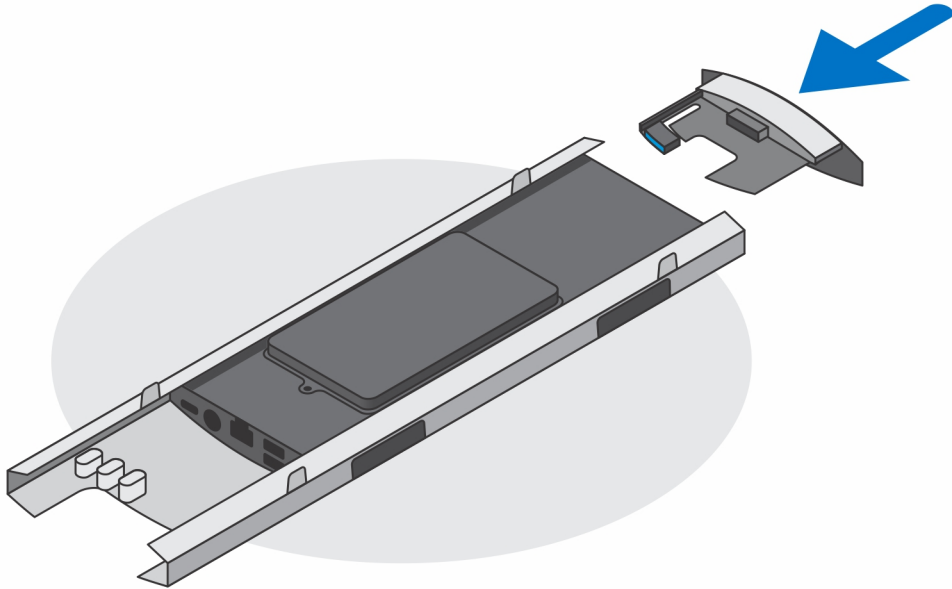
9. រុញ ហើយដោះចេញក្នុងទិសដៅដោយផ្អែកលើទិសដៅនៃកម្របដើមទ្រុ។



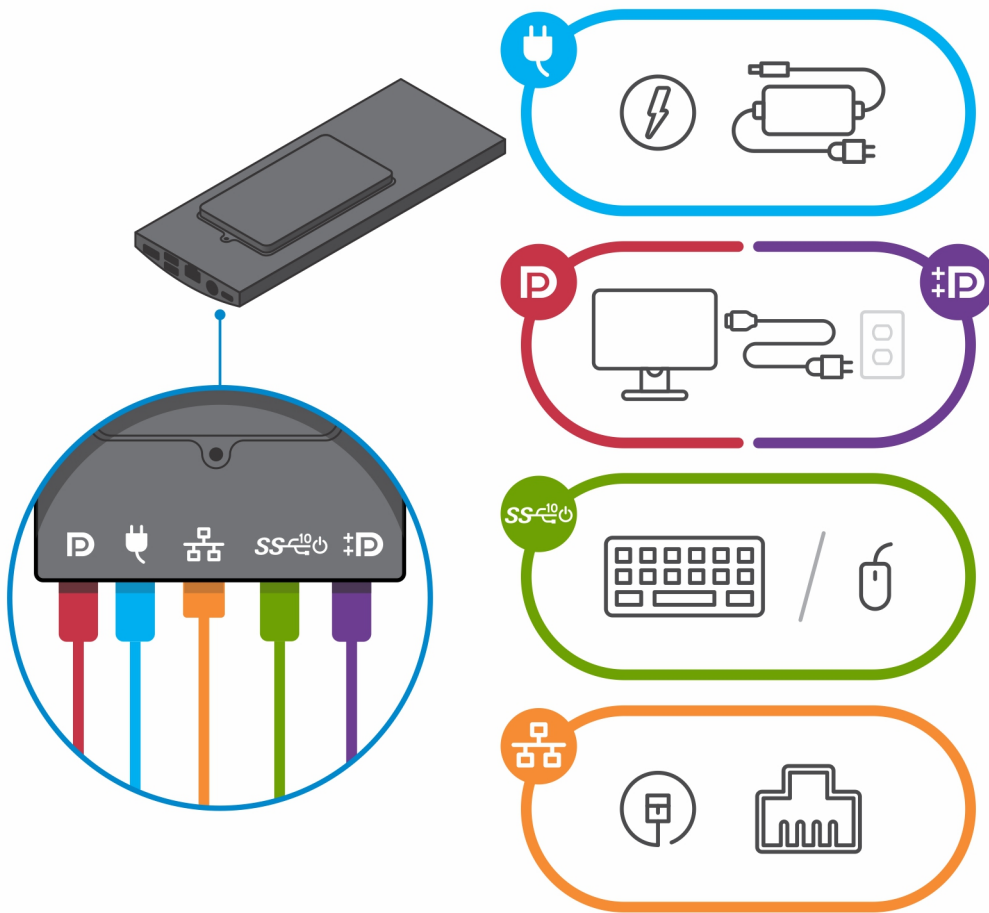
10. តម្រឹមឆ្នួលនៅលើបកណ៍ដែលមានឆ្នួលនៅលើតម្របជើងទ្រុ ហើយបញ្ជូនបកណ៍ចូលក្នុងតម្រប។



11. រុករានទូលខាងក្នុងទៅជាប់ផ្នែកខាងក្រោមនៃគម្របដើម្បីបិទបញ្ជប់ការងារទៅគម្រប។



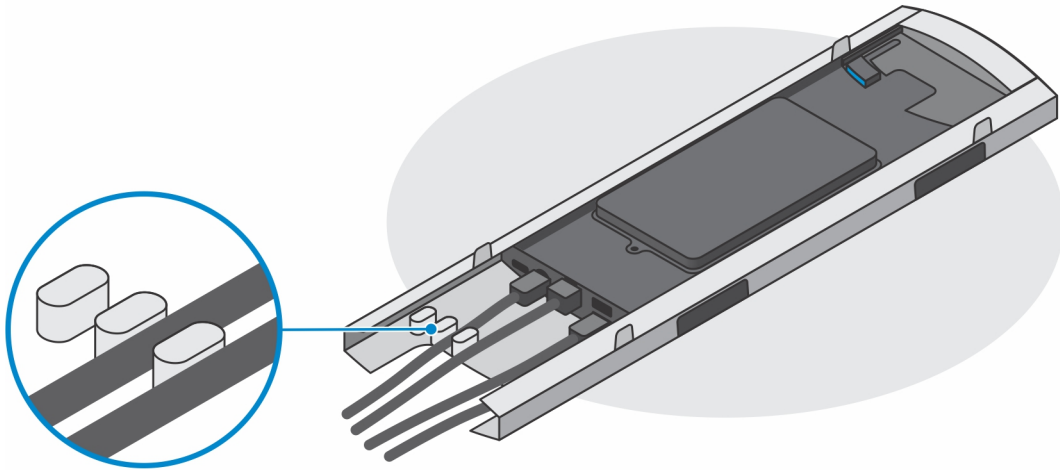
12. ភ្ជាប់តាមពេល បណ្តាញ ក្តារតូច ម៉ោស៍ និងខ្សែអេក្រង់ទៅនឹងឧបករណ៍ និងទៅត្រីឡើង។



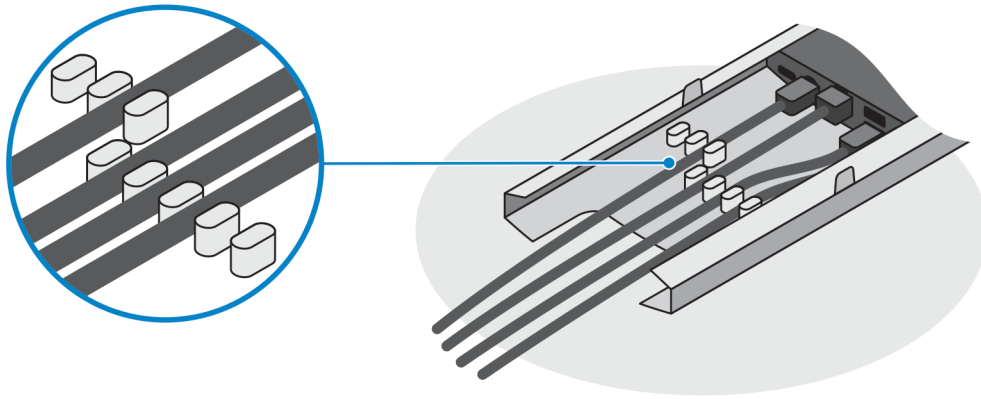
13. ដើម្បីជៀសវាងការគៀប ឬ សង្កត់ខ្សែទៅពេលវេលាជិតខ្លះៗ សូមធ្វើការតម្រូវឱ្យមូលដ្ឋានធានាបានបង្ហាញ។

**ចំណាំ:** រដ្ឋ និងខ្សែទាំងអស់ត្រូវបានប្រើប្រាស់សម្រាប់ការតភ្ជាប់កុំព្យូទ័រដែលត្រូវបានជ្រើសរើស និងការកំណត់ចំនួនបស់កុំព្យូទ័រ។

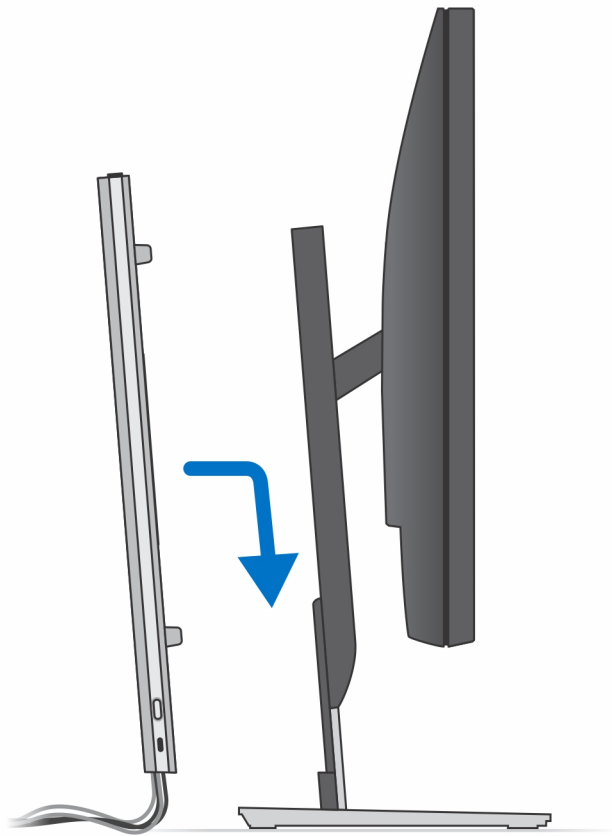
ដើមទ្រព្យរបស់ក្រុមហ៊ុនស្តង់ដារ



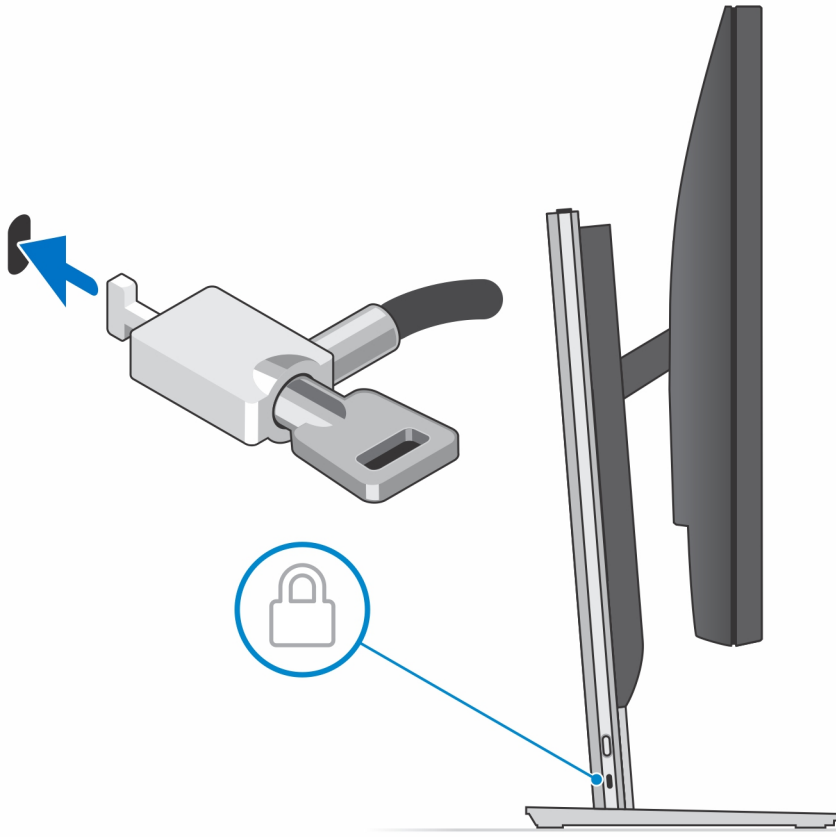
ដំឡើងអាចាណៃត្រូវក្នុងទំហំ



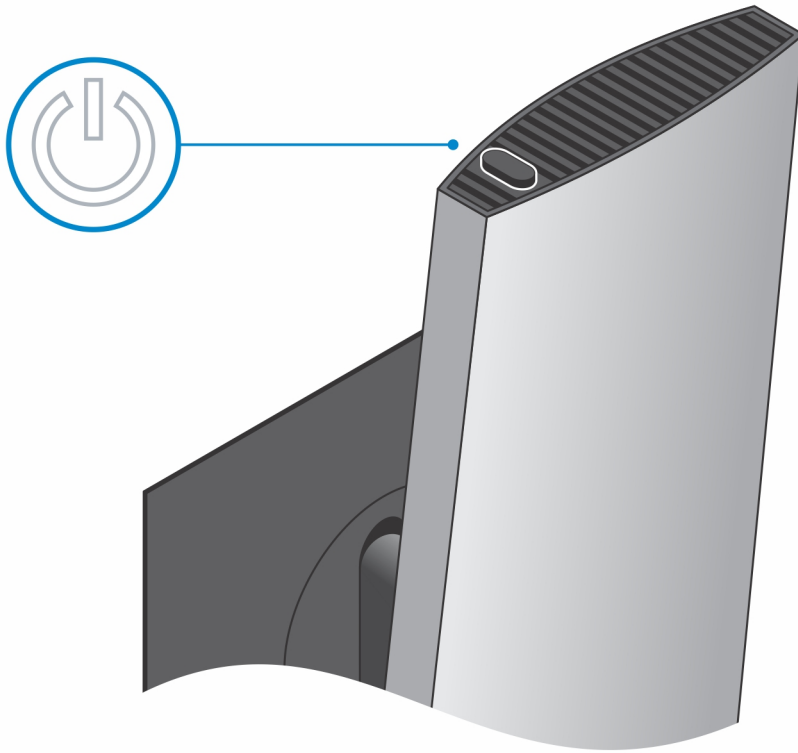
14. រុញគម្របដឹងទ្រ ជាមួយនិងឧបករណ៍ទៅក្នុងដឹងទ្ររហូតដល់អ្នកឮសំឡេងលោតចូល។



15. ចំណុចលេខបកស្រាយ និងដើរ។



16. តុចម្អីក្នុងតាមពេលដើម្បីបើកឧបករណ៍។



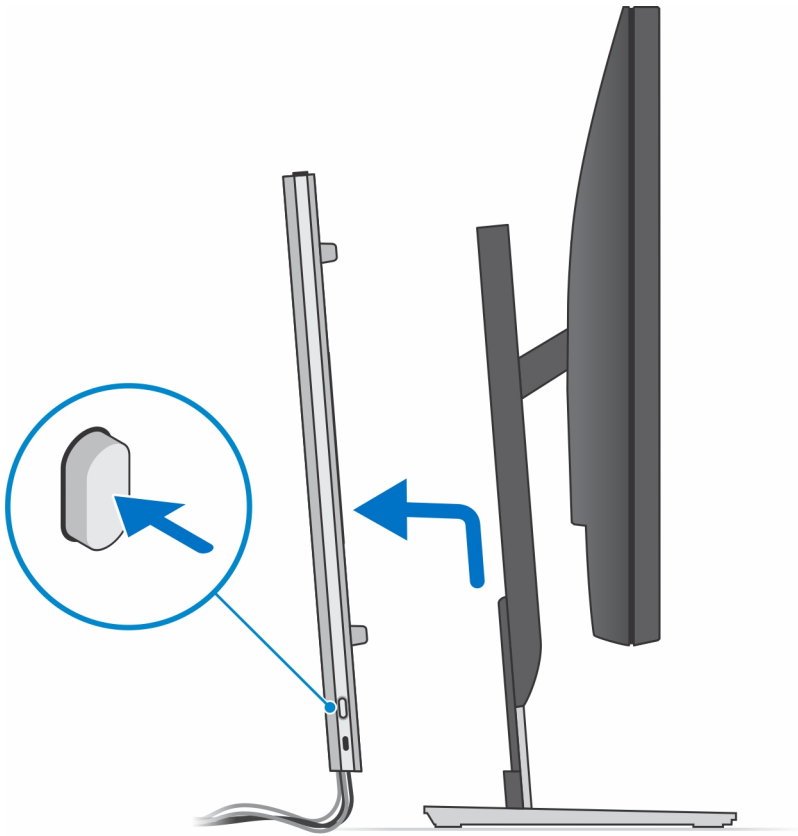
## ការដំឡើងឧបករណ៍លើជើងអាចកែសម្រួលកម្ពស់បាន Pro 2

### សេចក្តីតម្រូវជាមុន

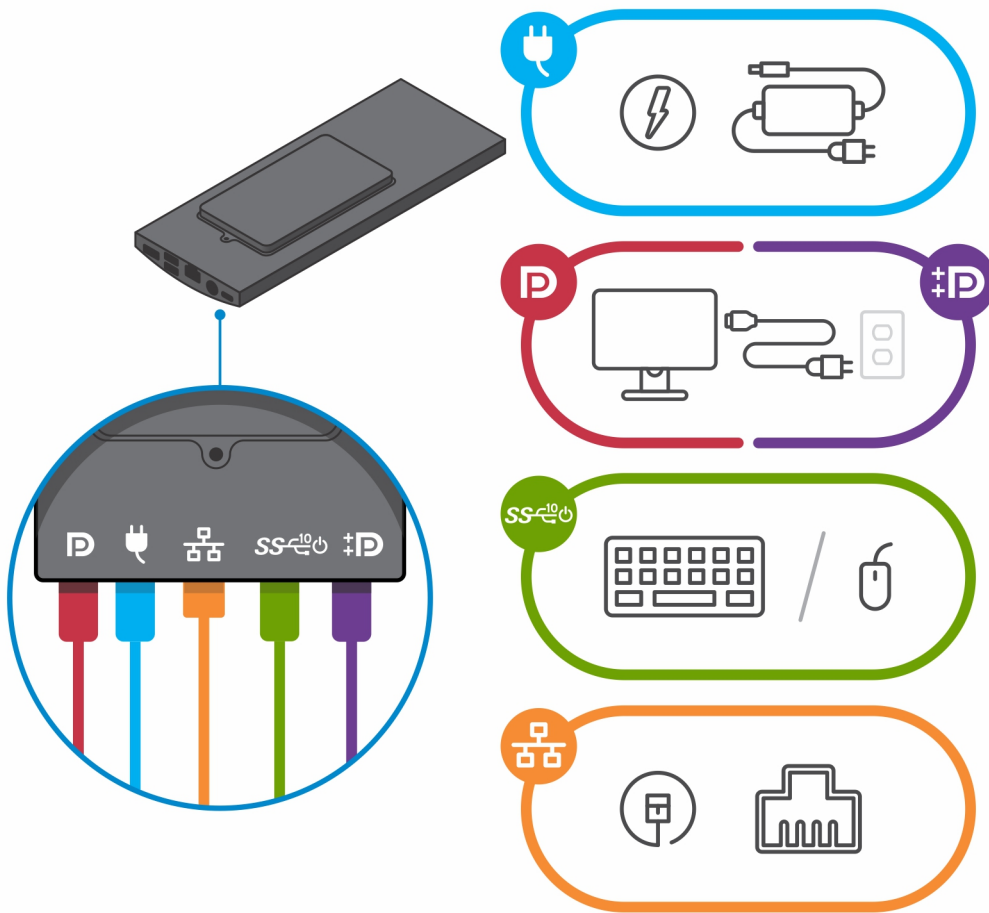
1. អនុវត្តតាមដំណើរការនៅក្នុង មុននឹងធ្វើការនៅខាងក្នុងឧបករណ៍របស់អ្នក។

### តំណក់កាលទាំងឡាយ

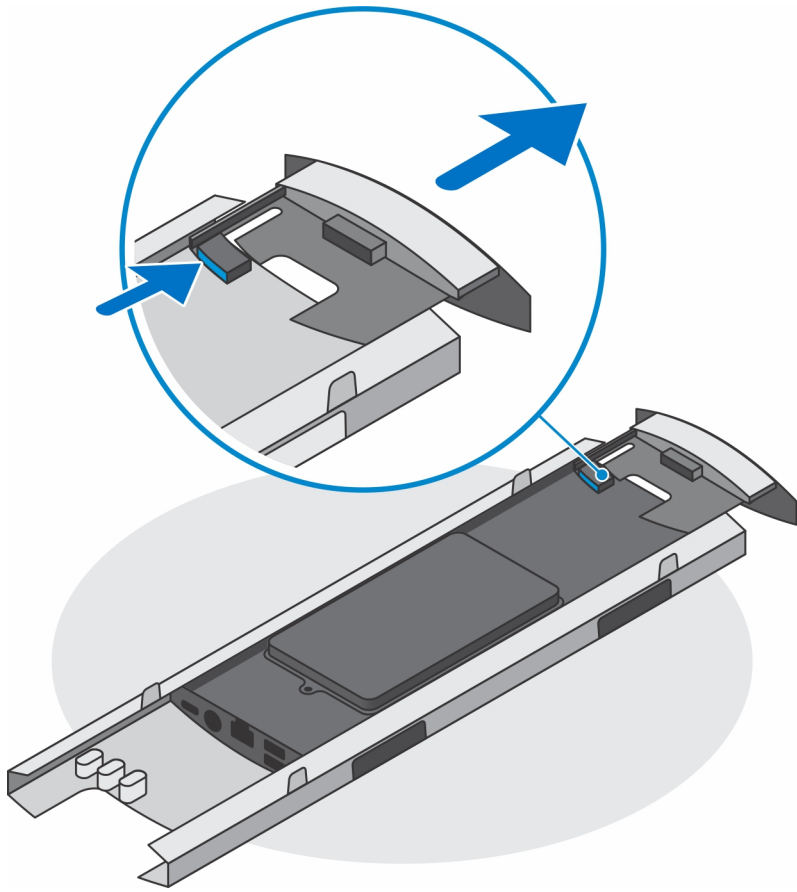
1. ចិញ្ចឹមឧបករណ៍របស់អ្នក។
2. ចុចប៊ូតុងនៅចំហៀងខ្នងជើង ដើម្បីដោះគម្របជើង។
3. រុញ រឺរឹមលើគម្របខាងក្រោយដើម្បីដោះវាចេញពីជើង។



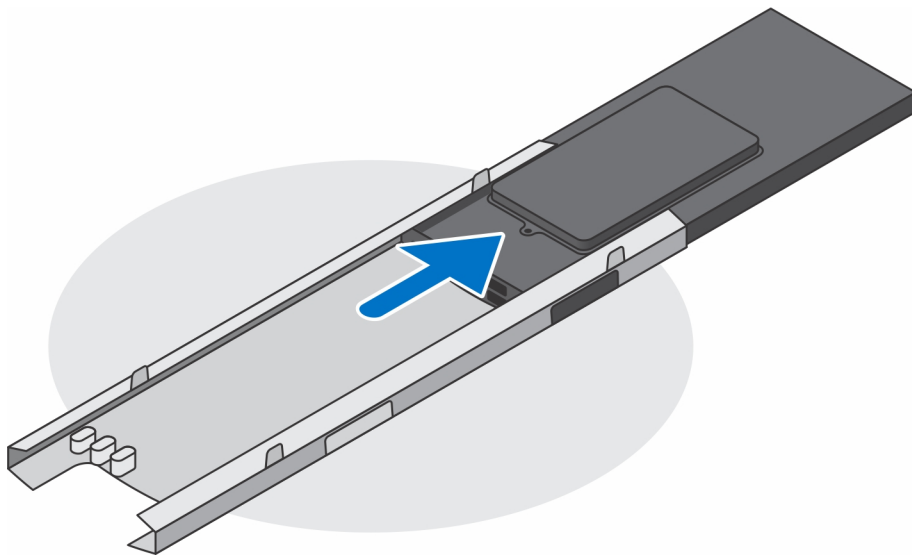
4. ផ្តោតខ្សែក្រវាត់ ម៉ោង បណ្តាញ ទាមពល និងខ្សែអេក្រង់ទៅក្នុងរន្ធជាសមស្រប។



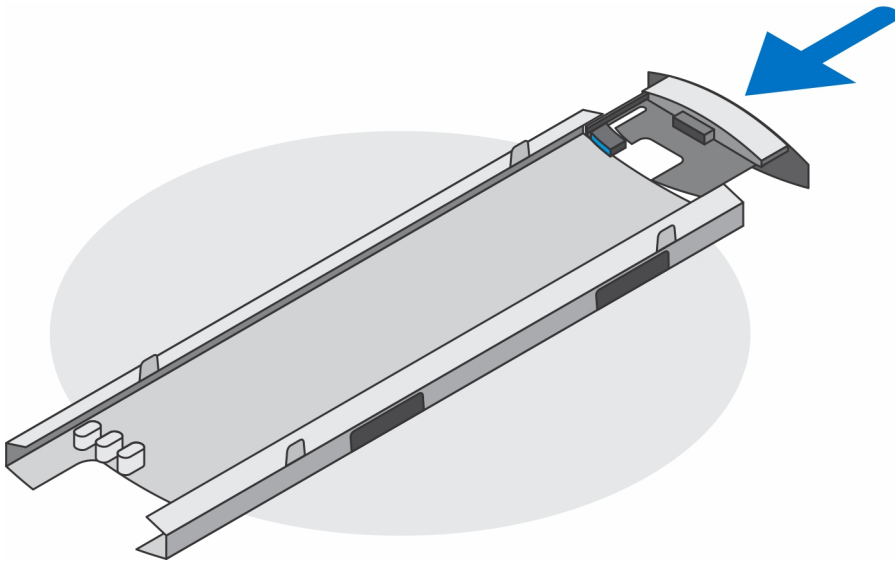
5. រុញ និងដោះចានខ្នងទៅលើបាតដៃផ្នែកខាងក្រោមនៃគម្របដើម្បីលក្ខណៈបឋមស្រាប់ទៅតាមដើម។



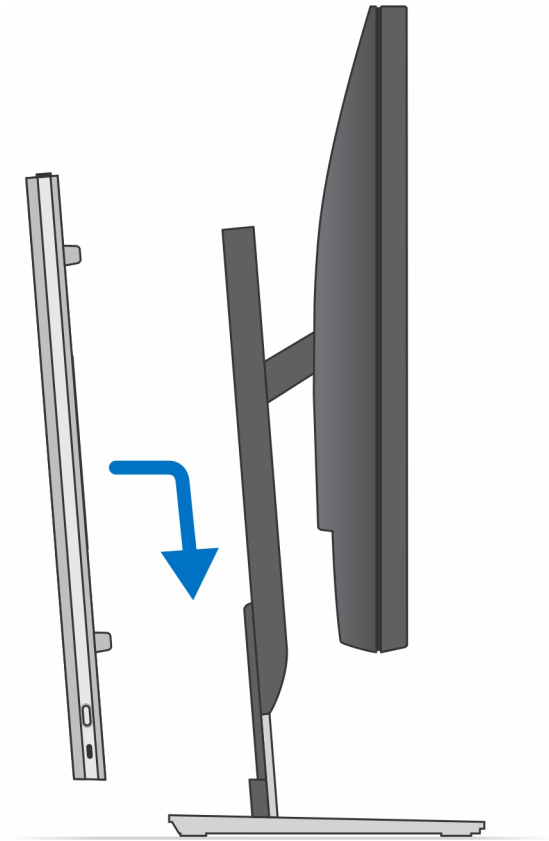
6. រុញ រហឹមរោះនបករណ៍ចេញពីគម្រប។



7. រុញរោងទាញក្នុងគ្របឡើងវិញដោយទាញរោងទាញឡើងវិញ។



8. រុញគម្របដើមទូលទៅដើរវិញ

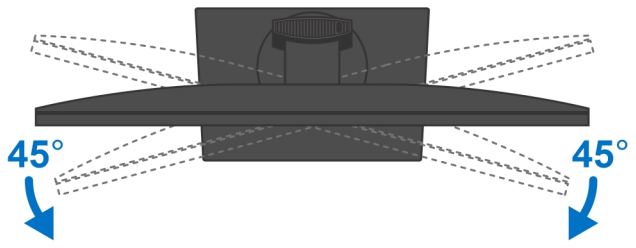
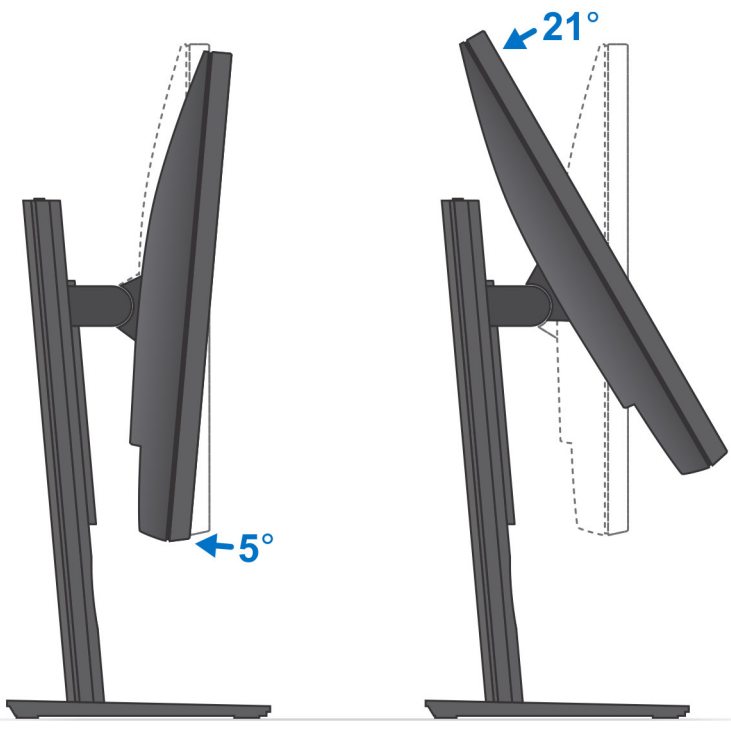


9. ចុចប៊ូតុងថាមពលអោយដាច់ ខណៈពេលឧបករណ៍មិនបានភ្ជាប់ទៅថាមពល ដើម្បីធ្វើឱ្យអស់ថាមពលពីផ្ទាំងប្រតិបត្តិ។

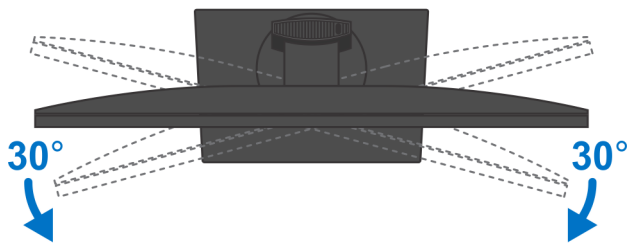
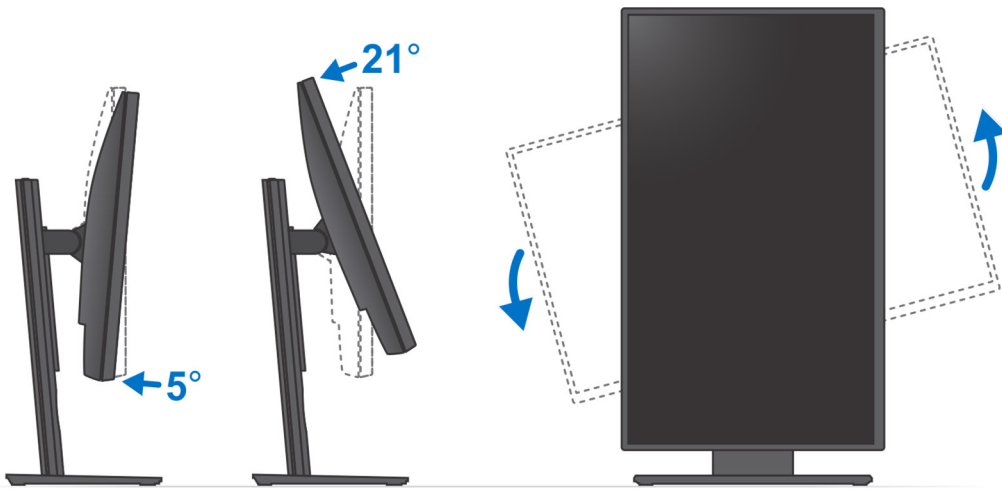
**ចំណាំ:** ដើម្បីជៀសវាងការបញ្ចេញថាមពលអគ្គិសនីស្តាទិក ត្រូវលុបចោលប៊ូតុងថាមពល ដោយប្រើប្រាស់វ៉ែល្យែកដៃ ឬដោយប្រើប្រាស់ប្រដាប់បំបាត់វ៉ែល្យែកដៃដែលត្រូវបានផ្តល់ជាមកជាមួយកញ្ចប់ផ្តល់ជូនដោយក្រុមហ៊ុន។

**រូបភាពដើមទ្រូបន្ទះ អ្នក និងបង្វិល**

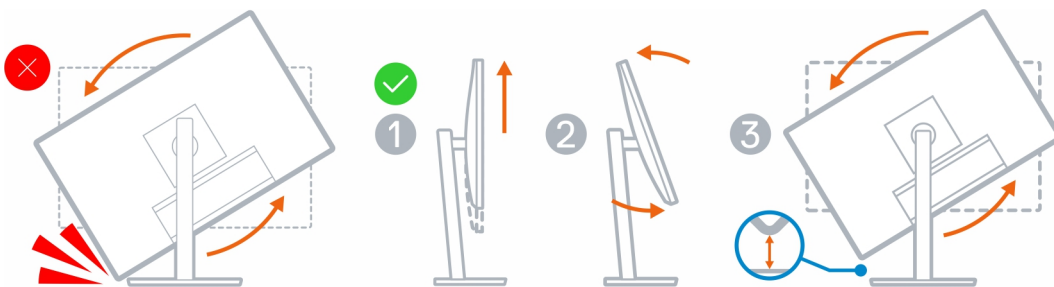
សម្រាប់ម៉ូដែល 19 អ៊ីញ ទៅ 27 អ៊ីញ (ដើមទ្រូបអ្នកម្តងស្តង់ដារ)



សម្រាប់ផ្លូវដំបូង 30 អ៊ីញ ទៅ 32 អ៊ីញ (ដើមទ្រុតប្រកបដោយសុវត្ថិភាព)។



សម្រាប់ម៉ូដឹម > 32 អ៊ីញ (ដើមតម្រូវកម្ពស់ទំហំធំ)។

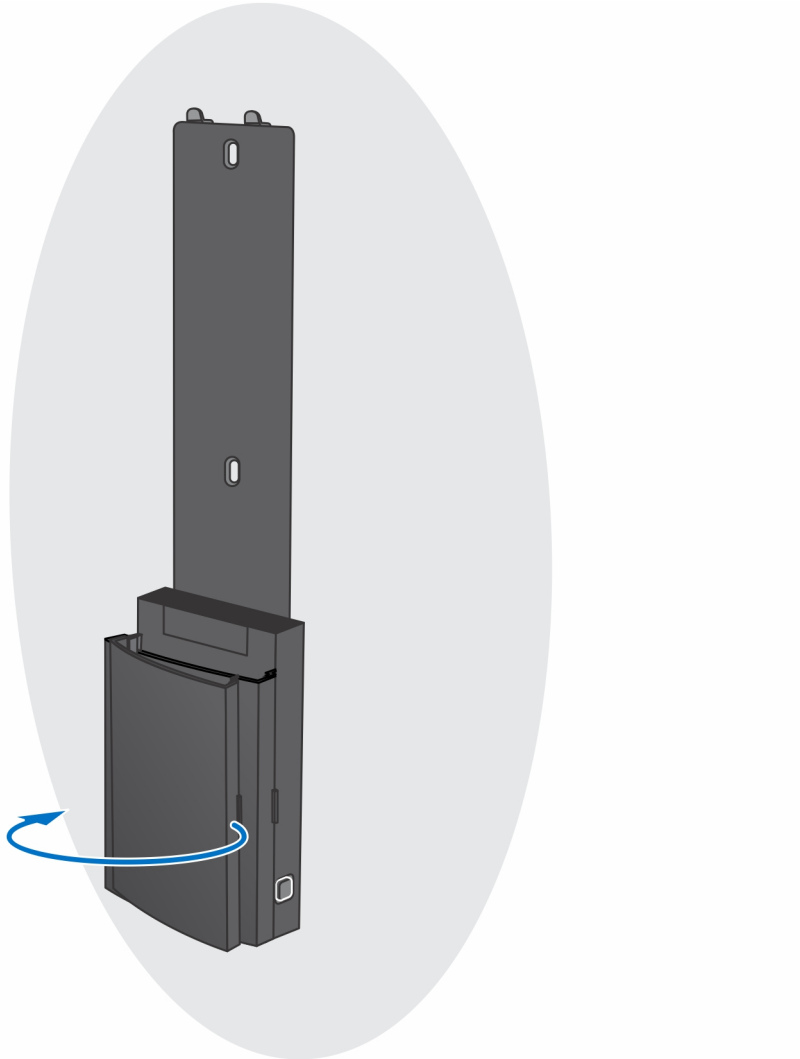


# ដឹងចាប់ផ្តាច់

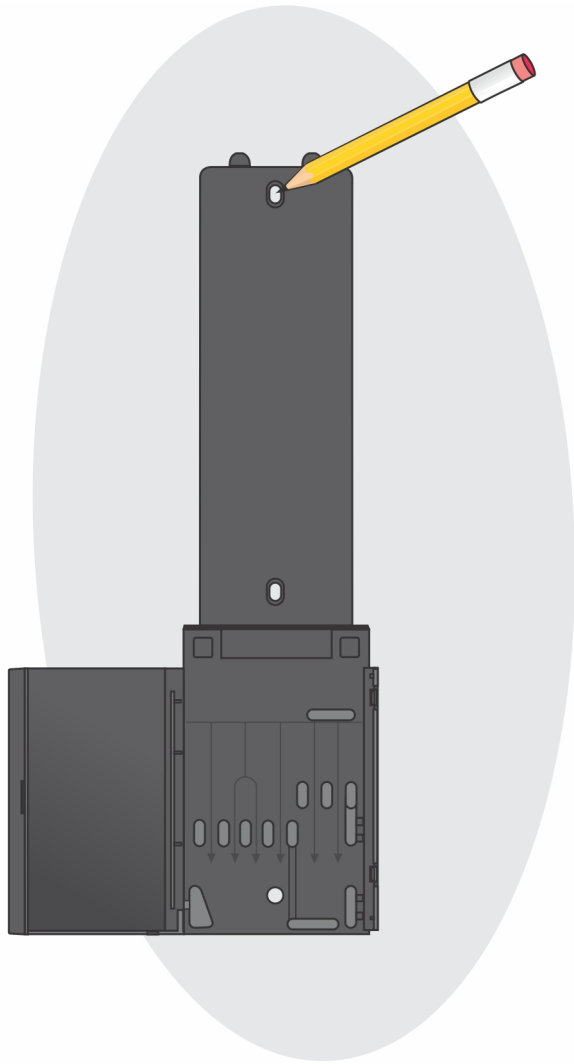
## ការដំឡើងឧបករណ៍លើដឹងចាប់ផ្តាច់

### គំណាក់កាលទាំងឡាយ

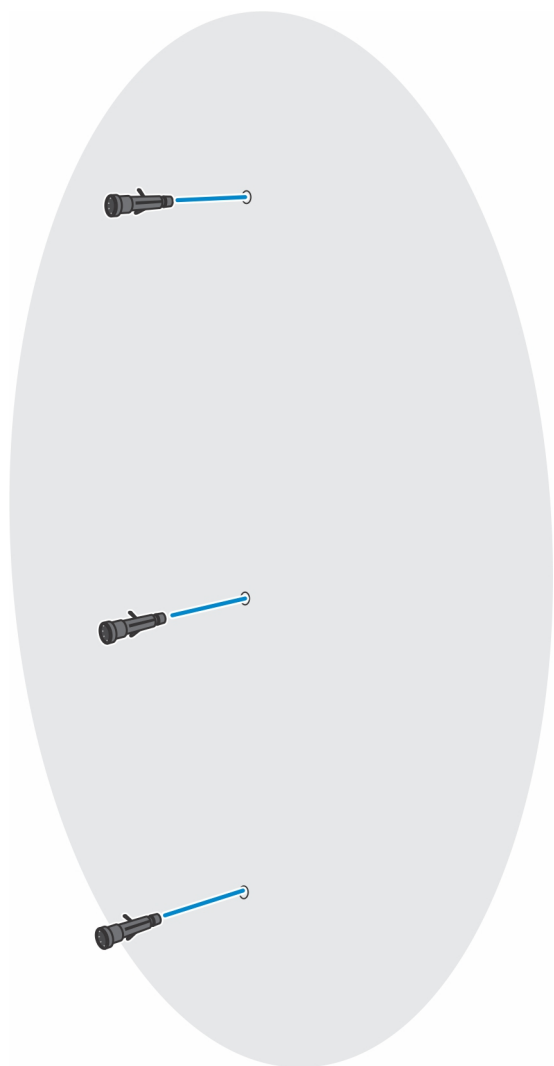
1. មុខងារពេញលេញ
  - a. ត្រូវប្រើក្នុងរំពេចដើម្បីបើកគម្របឡើយ។



- b. ត្រូវប្រើប្រាស់ឡើយលើដឹងចាប់ផ្តាច់នៅក្នុងផ្នែកដឹង ហើយគ្រប់ចំណុចលើដឹងចាប់ផ្តាច់ដោយប្រើឡើយ។

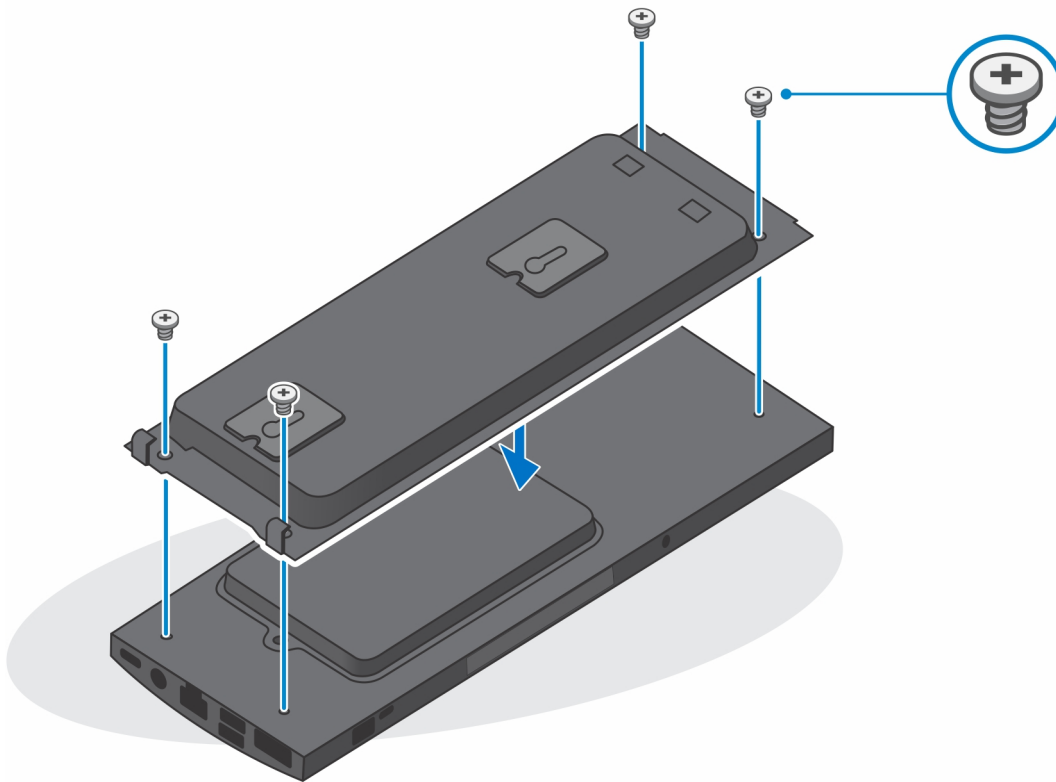


C. ស្វែងរកចន្លោះស្រោចទឹកនៅលើផ្ទាំង ហើយបញ្ជូនទឹកចេញទៅក្នុងធុងទឹកនៅក្នុងផ្ទាំង។

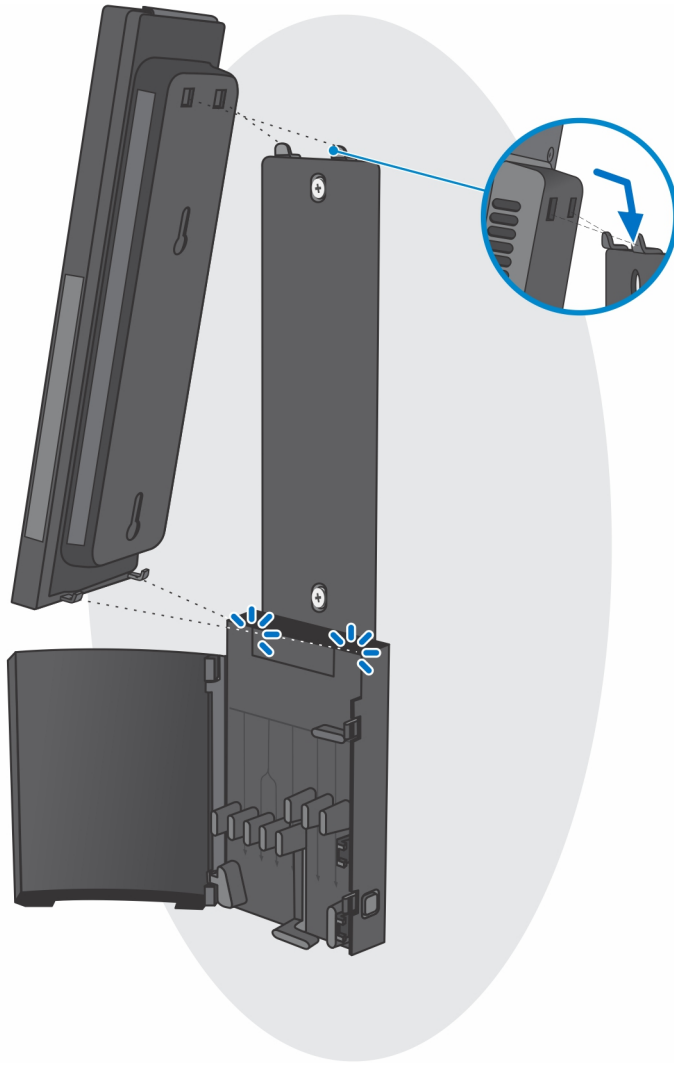


d. គ្រឹមឆ្នួលទៅលើដឹងចាប់ផ្តើមតាមរយៈឆ្នួលទៅលើផ្តាច់ ហើយដំឡើងឆ្នួលបីគ្រាប់ដើម្បីភ្ជាប់ដឹងចាប់ផ្តើមទៅក្នុងផ្តាច់។

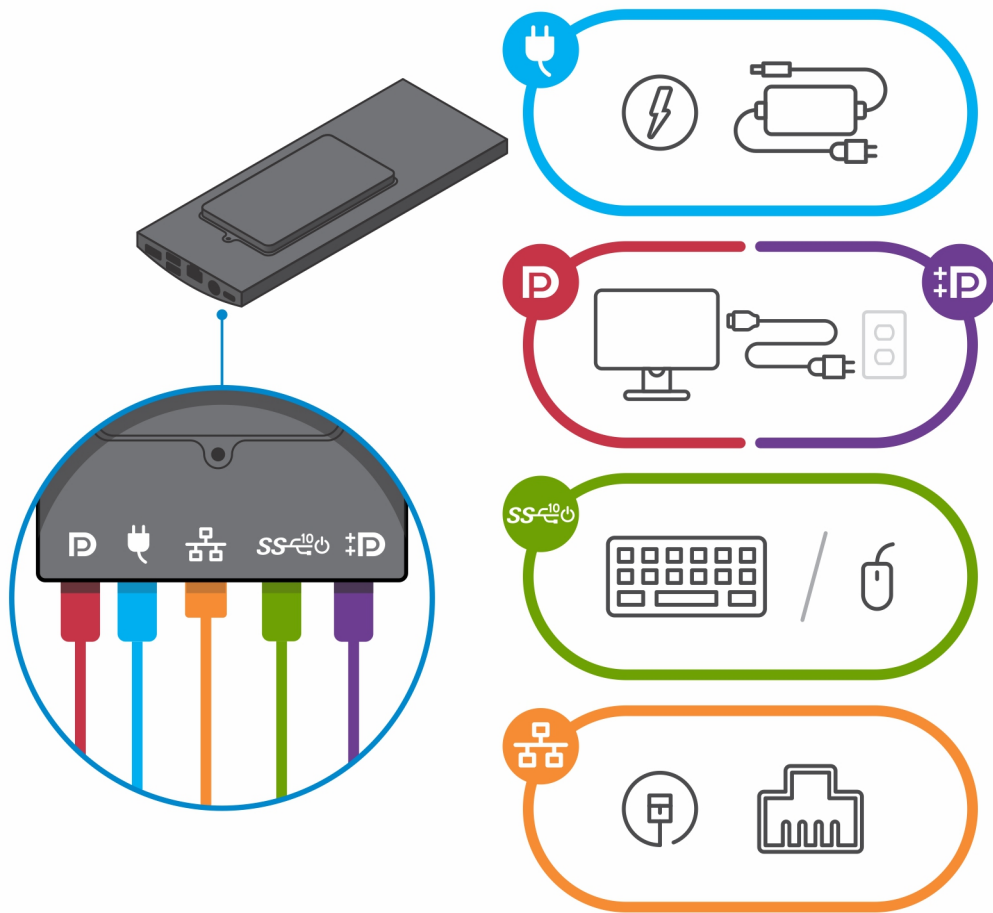




- g. បញ្ចូលទំពក់ទៅលើដីងទម្រទាប់តែងតាប់ជញ្ជាំងទៅក្នុងទ្វេនាំលើម៉ូឌុល។
- h. គម្រឹម ហើយបញ្ចូលទំពក់លើម៉ូឌុលទម្រដីងតាប់ជញ្ជាំងទៅក្នុងទ្វេនាំលើដីងតាប់ជញ្ជាំងហេតុដល់វាលោកទ្វលក់ខ្លួន

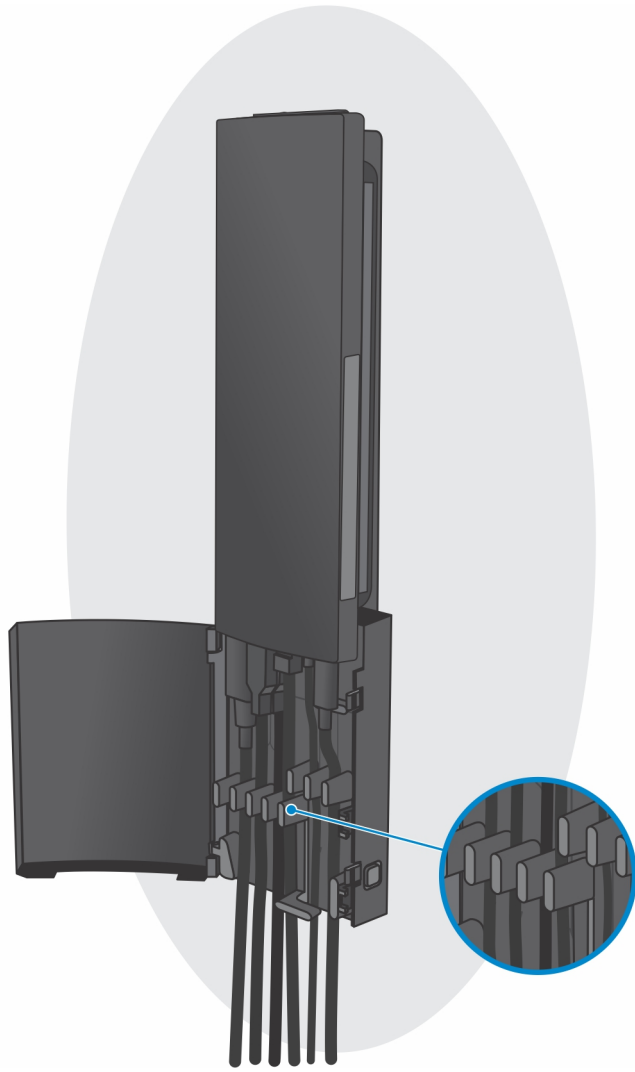


១. ភ្ជាប់ថាមពល បណ្តាញ គ្មានមុខ ម៉ោង និងស្វែងរកក្រុងទៅនឹងមេកេណិក និងទៅប្រើស្តី។

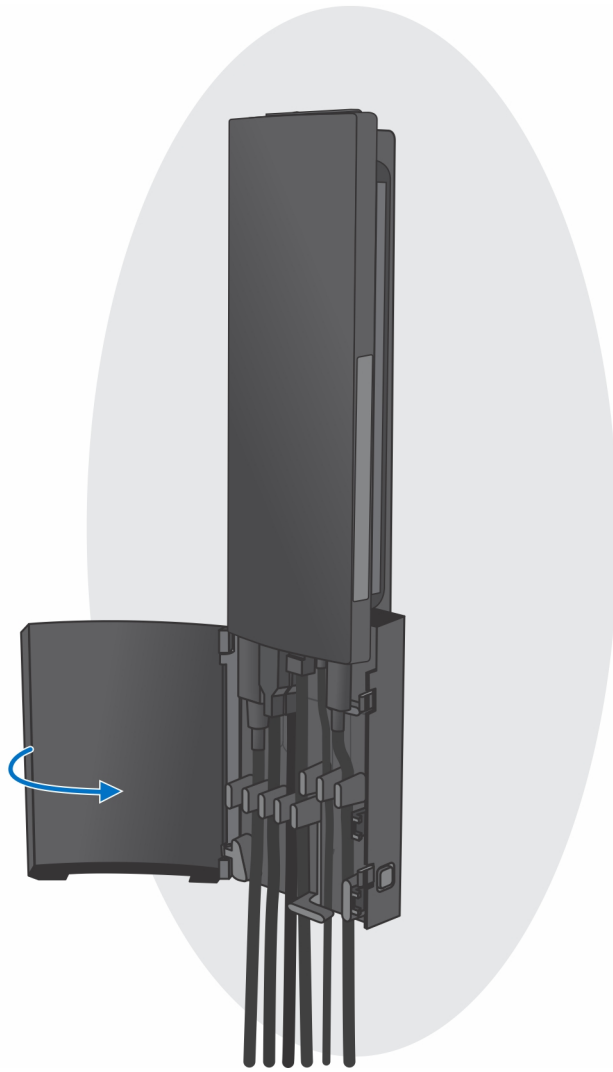


j. ដើម្បីជៀសវាងការភ្លេច ឬ សង្កត់ឱ្យទៅពេលដែលបិទគម្របដឹង សូមធ្វើការអត់ឱ្យដូចដែលរូបភាពបានបង្ហាញ។

**ចំណាំ:** ខ្លួន និងឱ្យទាំងអស់ត្រូវបានប្រើប្រាស់អាស្រ័យទៅតាមគ្រឿងកុំព្យូទ័រដែលត្រូវបានជ្រើសរើស និងការកំណត់ទោសម្តងរយល់កុំព្យូទ័រ។



k. វិទ្យុស្រូបដើមទ្រុ។

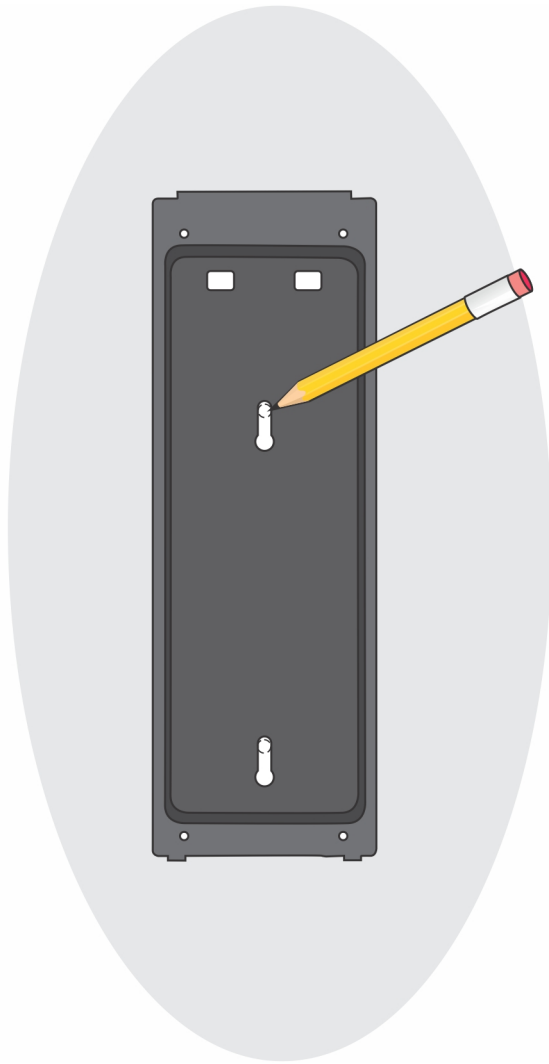


I. វិទ្យុសាមគ្គីភាព និងដើម្បី

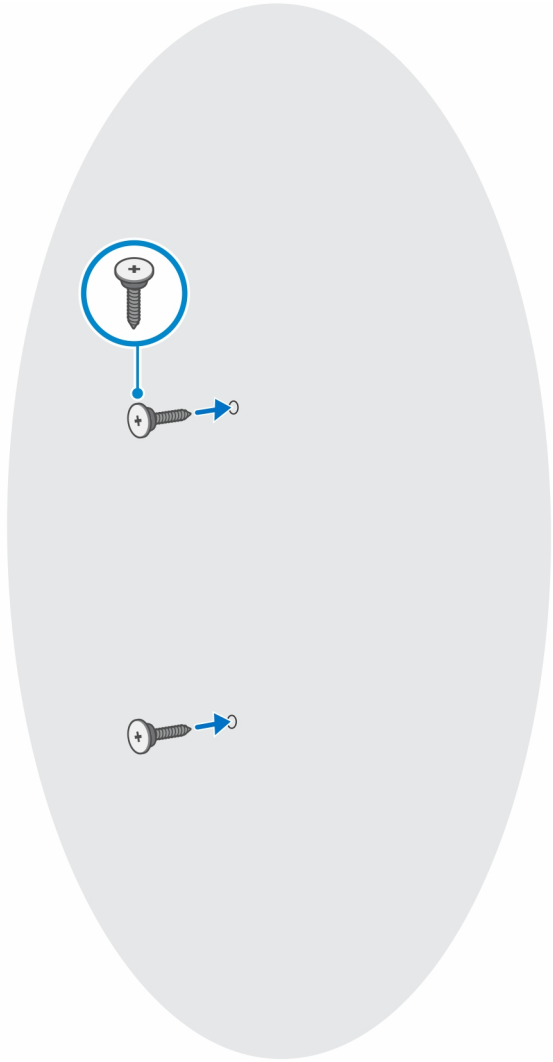


2. មុនការសាមញ្ញ

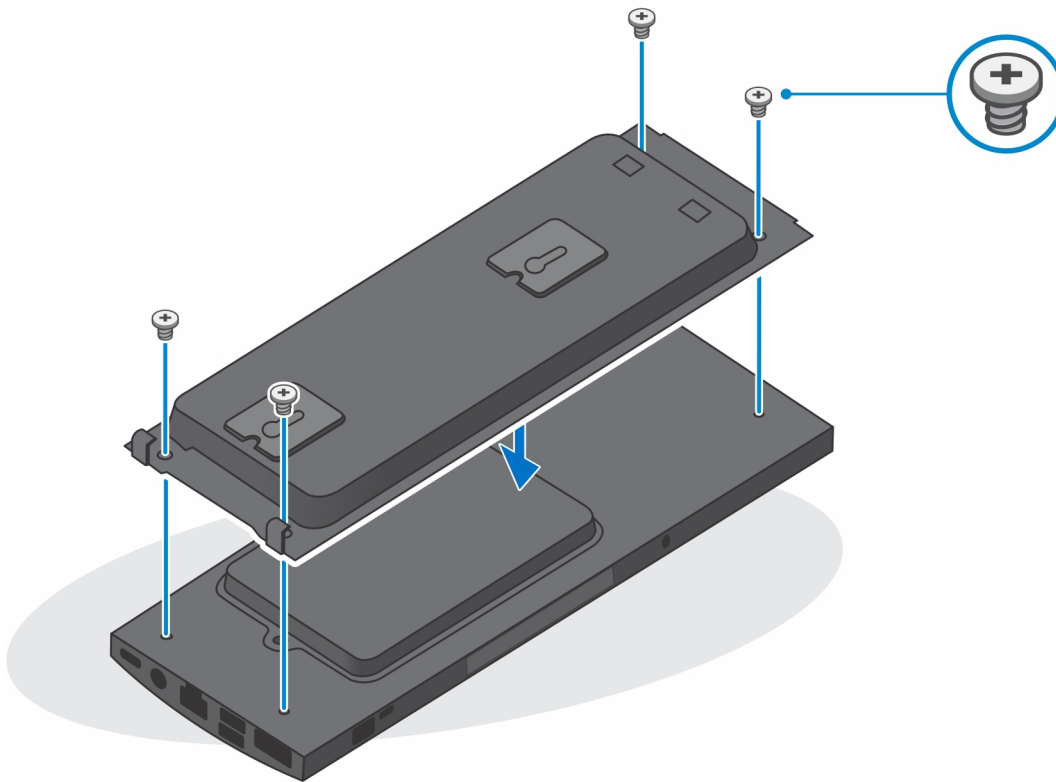
- a. ត្រូវប្រុងប្រយ័ត្នលើរបៀបដំឡើងនៅក្នុងផ្ទះ ហើយគួសម្រិតការដំឡើងប្រើប្រាស់។



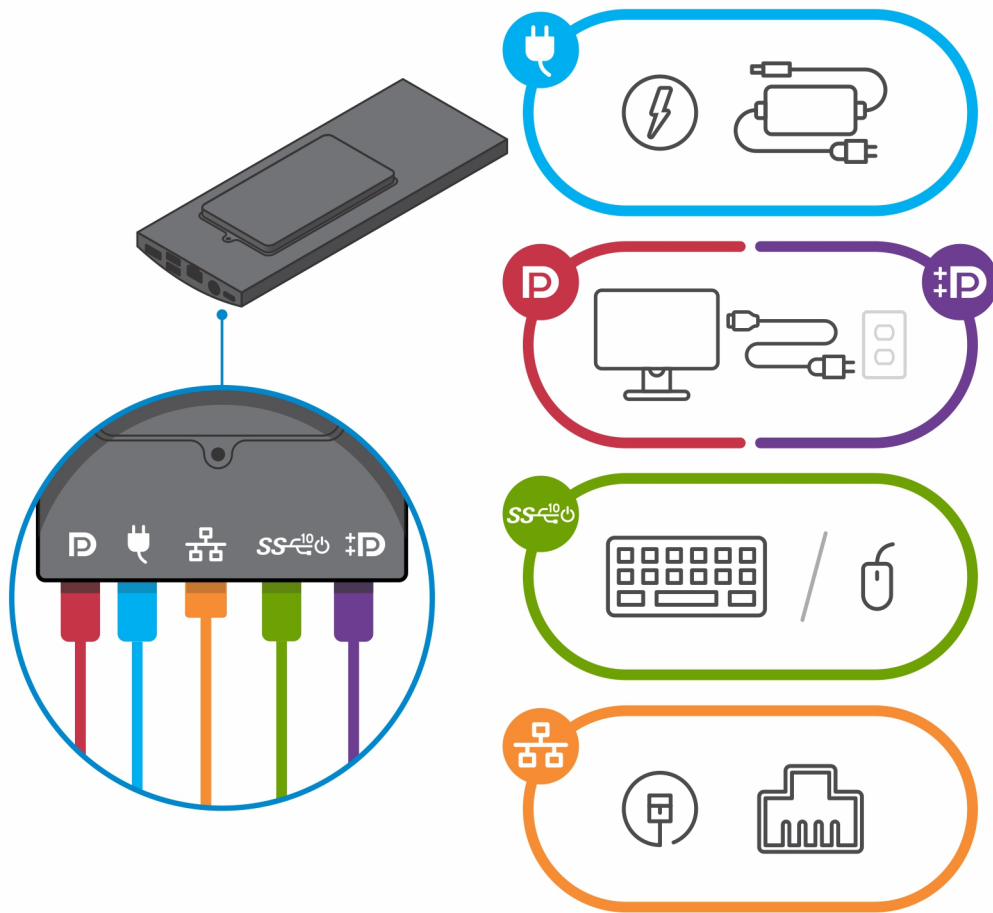
- b. ស្វែងរកកម្រិតទឹកនៅលើជញ្ជាំង ហើយបញ្ជូនទឹកចេញពីក្រោមទៅក្នុងម្រាមជញ្ជាំង។



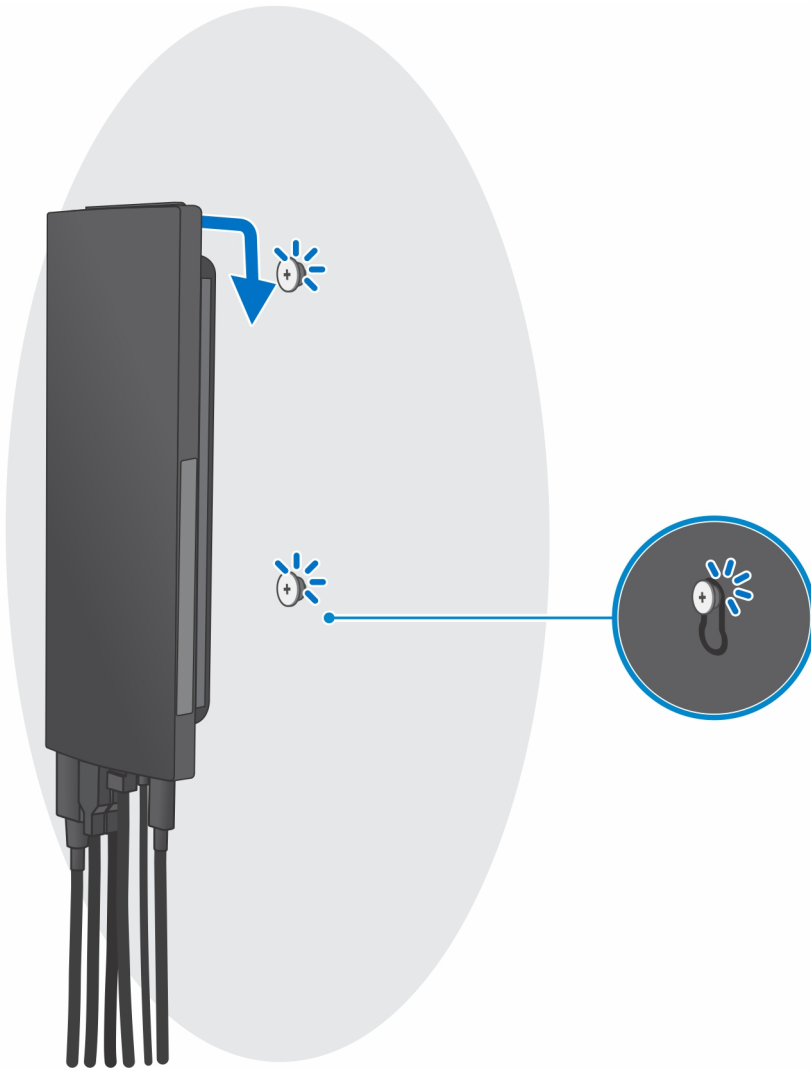
- c. កម្រងខ្លួនឆ្លុះឆ្លាំងលើបណ្តាញជាមួយខ្លួនឆ្លុះឆ្លាំងលើទម្រង់ដទៃទៀត។
- d. ដំឡើងខ្លួនឆ្លុះឆ្លាំងលើបណ្តាញជាមួយខ្លួនឆ្លុះឆ្លាំងលើទម្រង់ដទៃទៀត។



e. ភ្ជាប់ថាមពល បណ្តាញ គ្នាទុច ម៉ោស៍ និងឡូអ៊ែរក្រុងទៅនឹងបកណ៍ និងទៅប្រើស្តីង។



- f. តម្រង់ឆ្នាំនៅលើផ្ទាំងជាមួយគ្រឿងបរិក្ខារនៅលើម៉ូឌុលទម្រង់ដាច់ផ្ទាំង។
- g. ចាប់ម៉ូឌុលទម្រង់ដាច់ផ្ទាំងនៅក្នុងឆ្នាំលើផ្ទាំង។



h. តុចម្លីក្នុងតាមពលដើម្បីបើកឧបករណ៍។



### ការដោះស្រាយប្រព័ន្ធលើដីងចាប់ផ្តើម

#### សំណួរទូទៅ

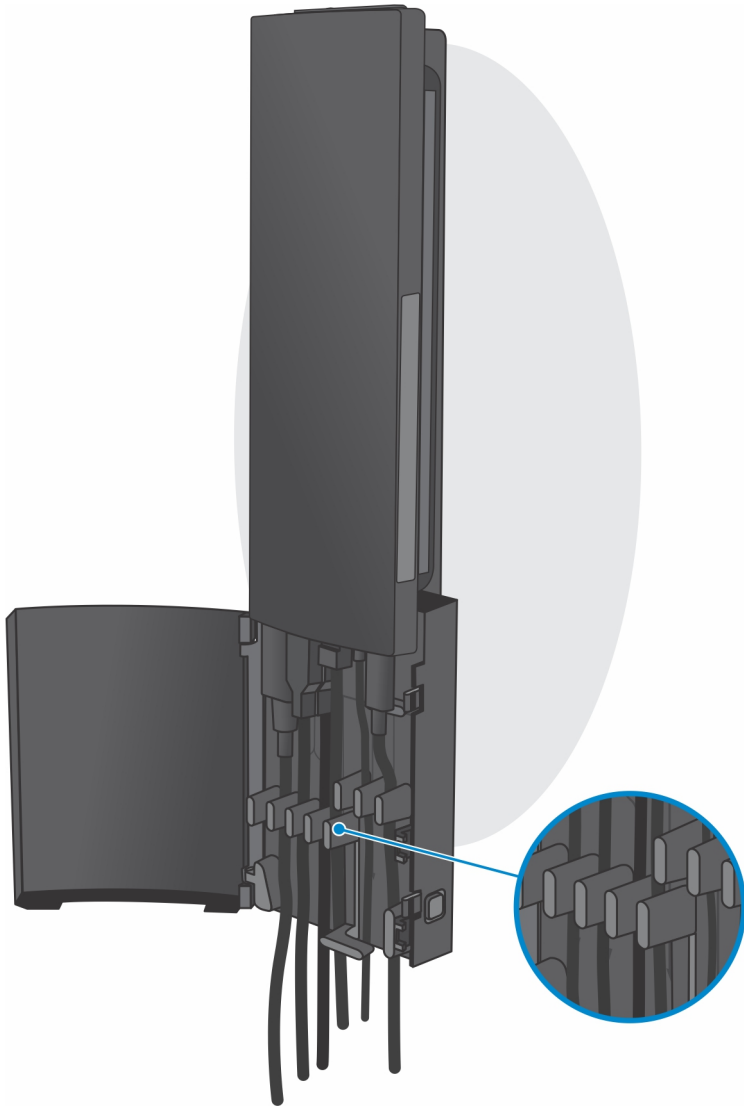
1. អនុវត្តតាមដំណើរការនៅក្នុង មុននឹងធ្វើការនៅទីកន្លែងរបស់អ្នក។

#### តំណក់កាលបរិច្ឆេទ

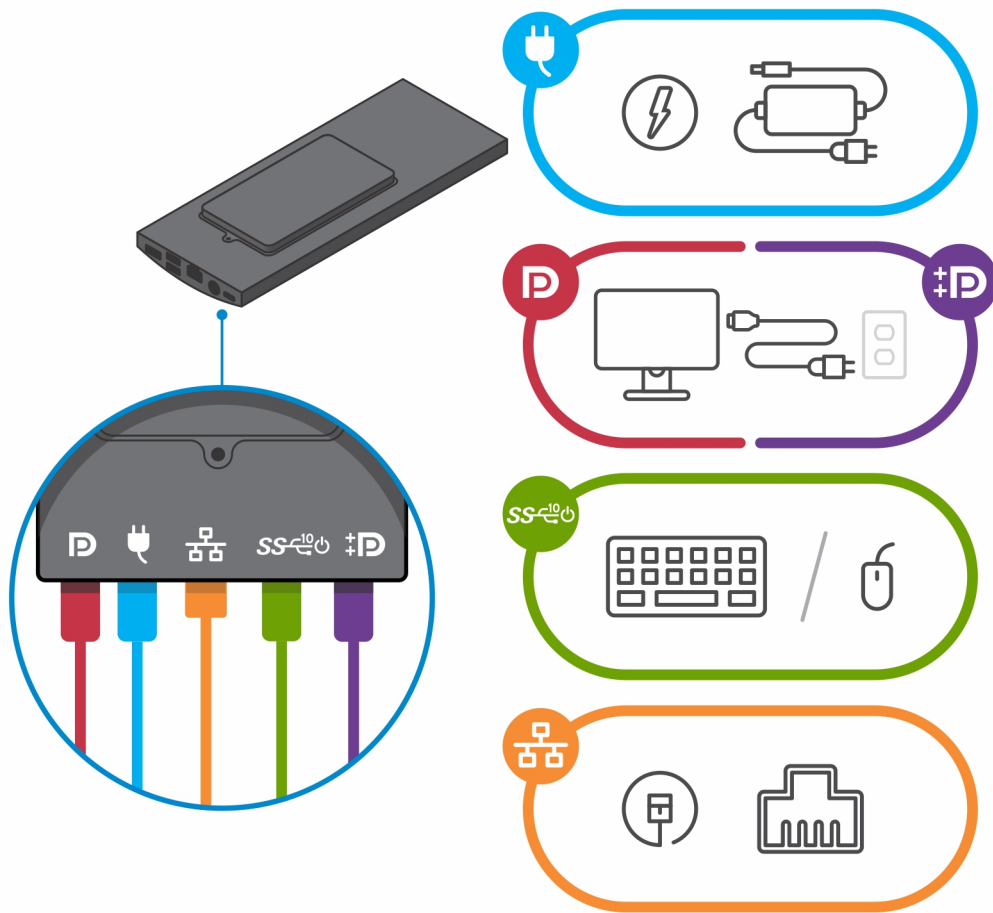
1. បិទប្រព័ន្ធរបស់អ្នក។
2. សម្រាប់ដីងចាប់ផ្តើមមុនពេលលេច។
  - a. ដោះគន្លឹះម៉ូឌុលដីងចាប់ផ្តើម។



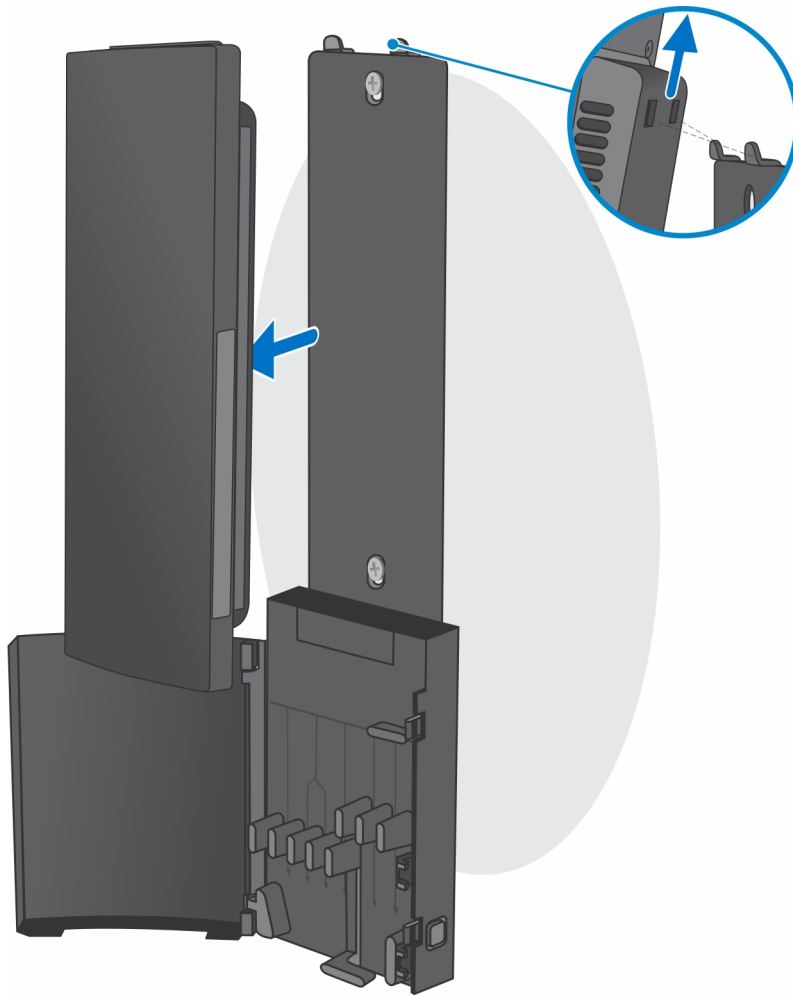
b. រើកតម្រូវបង្កើតទាបបំផុត។



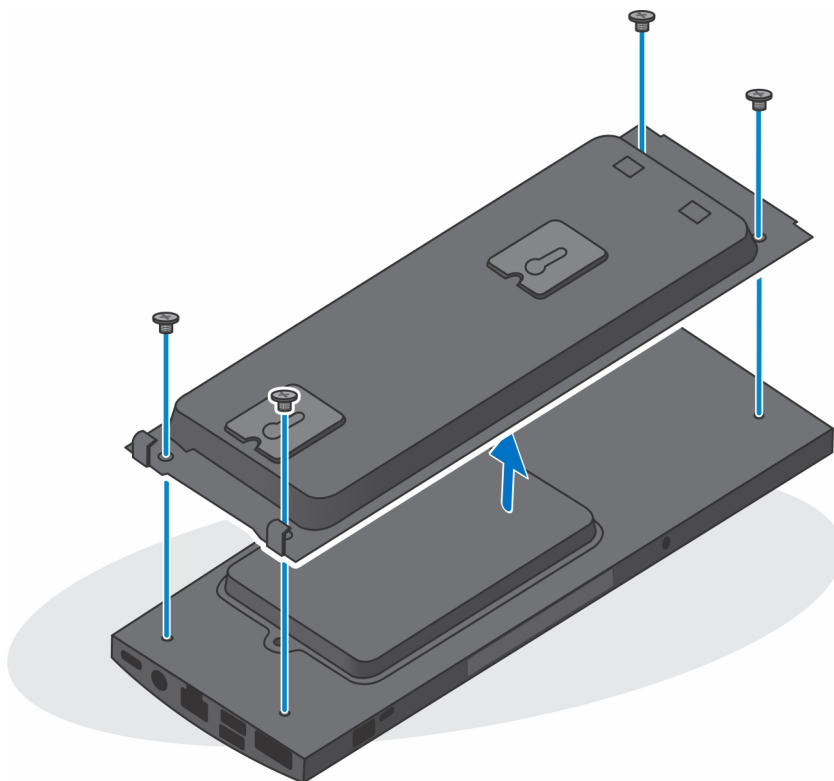
C. ផ្តល់វិទ្យុភ្នាក់ដុច ម៉ោស៍ បណ្តាញ ឆាមពល និងវិទ្យុអេក្រង់ទេញពីនិបករណ៍។



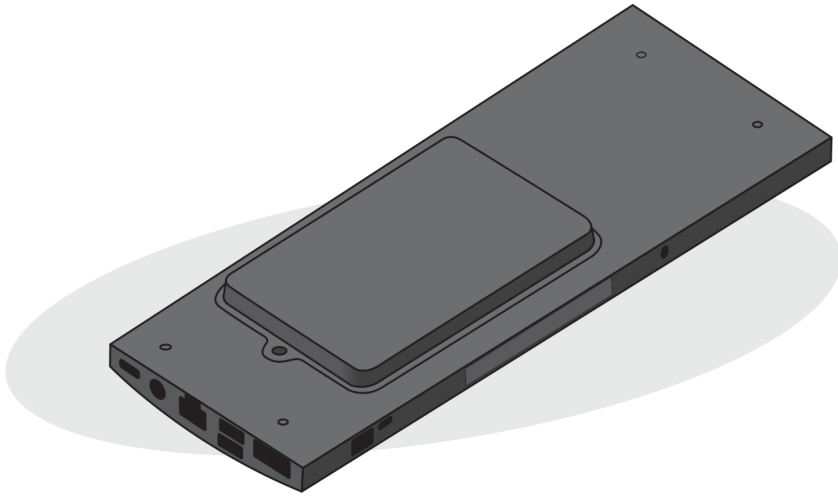
d. ទាញយកម៉ូដុលដើរទម្រង់ដោយផ្ទាល់ពីវេនដូរទៅលើដើរទាញផ្ទាល់។



១. ដោះស្រាយប្រតិបត្តិការដោយដាក់ប្រតិបត្តិការទៅលើទ្រុឌទ្រោមដោយប្រើប្រាស់ឆ្នាំង។

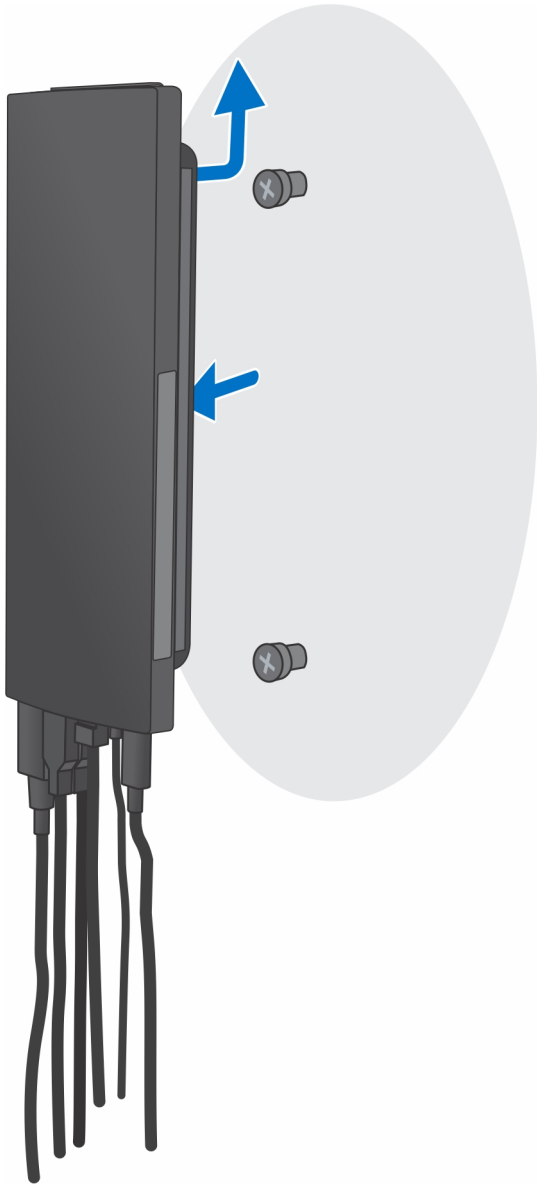


២. ដាក់ប្រតិបត្តិការទ្រុឌទ្រោមទៅលើទ្រុឌទ្រោមដោយប្រើប្រាស់ឆ្នាំង។

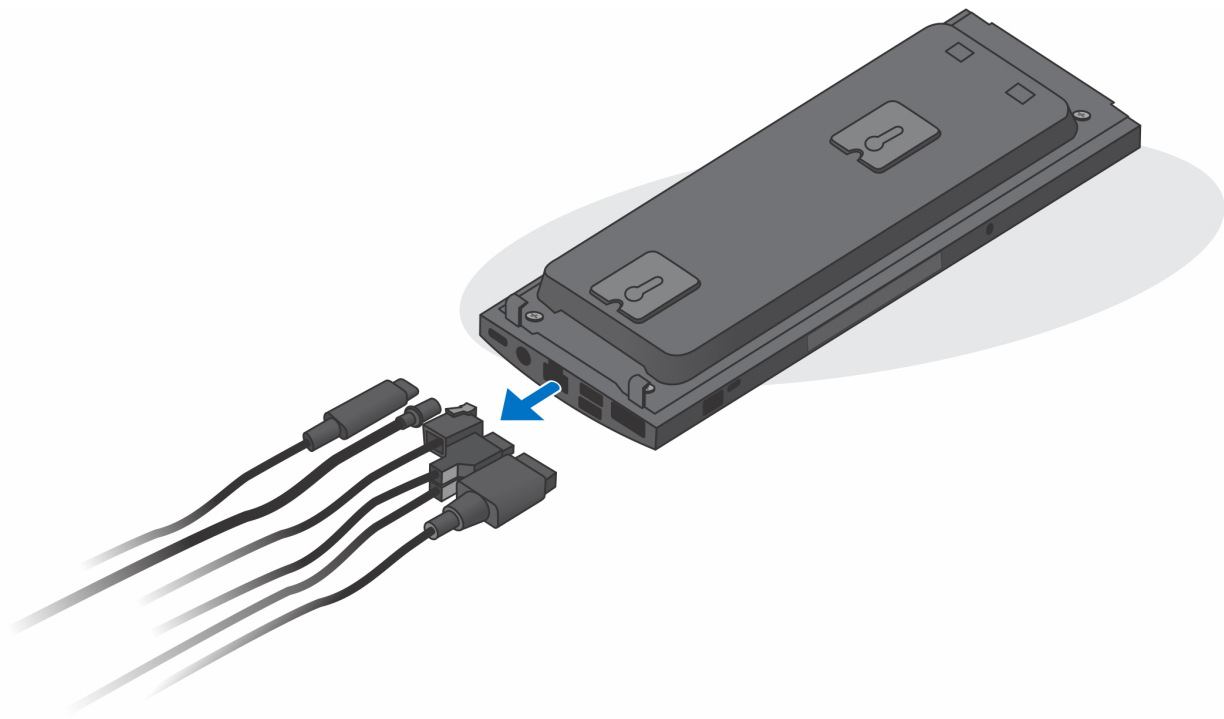


3. សម្រាប់ដឹងចាប់ផ្តើមមុខងារសាមញ្ញ។

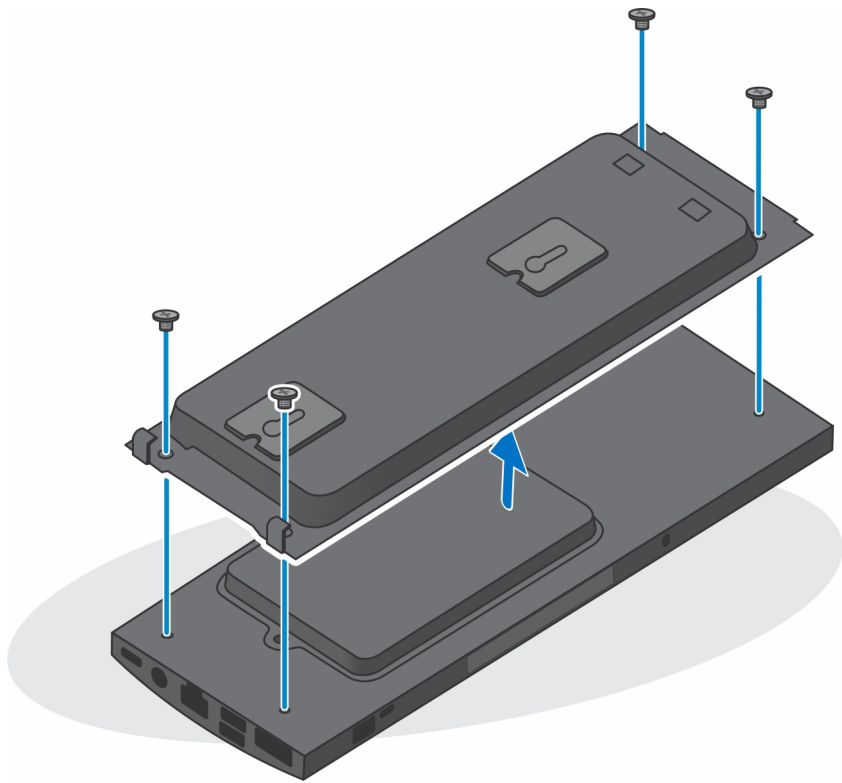
a. ដោះម៉ូឌុលទម្រង់ដឹងចាប់ផ្តើមពីផ្ទាំង។



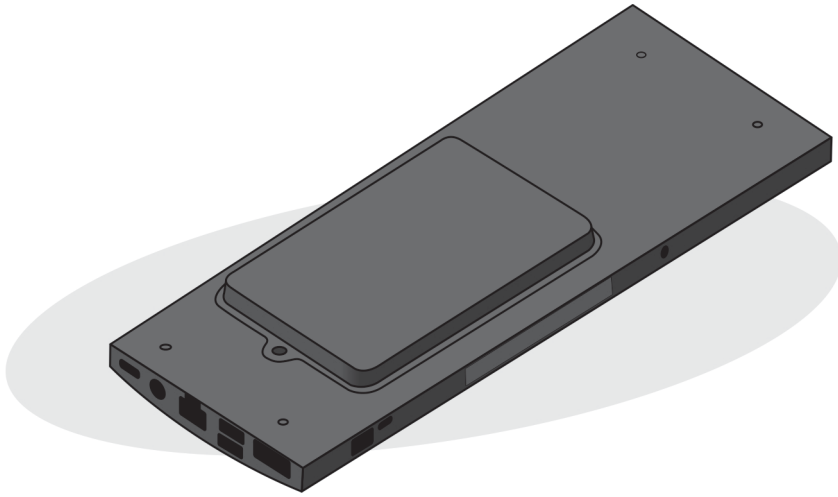
b. ផ្តាច់ខ្សែភ្ជាប់ចុច ម៉ោស បណ្តាញ អាដាប់ទ័រថាមពល និងខ្សែអេក្រង់ទេញពីបកអណ្តើ។



C. ដោះស្រាយប្រតិបត្តិការក្នុងរូបភាពខាងលើទៅទីដទៃទៀតដើម្បីដំឡើងវិញ។



d. លើករបកស្រាយចេញពីកញ្ចប់ដើម្បីដំឡើងវិញ។



4. តុចម្អិនតាមពេលវេលាដាច់ ខណៈពេលឧបករណ៍មិនបានភ្ជាប់ទៅតាមពេល ដើម្បីធ្វើឱ្យអស់តាមពេលពីថ្នាំងប្រជុំផ្ទះ។

**ចំណាំ:** ដើម្បីរៀនរាល់ការបញ្ជូនតាមពេលអគ្គិសនីស្តាទិក ត្រូវឈរឆ្ងល់និងដី ដោយប្រើប្រាស់ខ្សែកងែ ឬដោយប្រើប្រាស់ខ្សែលោហៈដែលត្រូវមានលាបផ្ទៃធានាឧបករណ៍ភ្ជាប់ទៅតាមពេលកុំឱ្យខូច។

## ការដោះ និងដំឡើងសមាសភាគ

**ចំណាំ:** រូបភាពនៅក្នុងកសារនេះអាចខុសពីការពិតខុសគ្នាពីកុំព្យូទ័ររបស់អ្នកស្រៀមទៅលើការកំណត់រចនាសម្ព័ន្ធដែលណាមួយក្នុងបញ្ជីទិញ។

**ប្រភេទ :**

- ឧបករណ៍ដែលបានណែនាំ
- បញ្ជីឡៅ
- សមាសភាគសំខាន់ៗនៃប្រព័ន្ធរបស់អ្នក
- អ្នកដំឡើងប្រាយថាសវិង
- រឿងទម្រង់ប្រាយថាសវិង
- ប្រាយថាសវិង
- ប្រាយស្ថានភាពវិងនៅក្នុងប្រអប់ប្រាយថាសវិង
- ផ្ទាំង daughter ប្រាយស្ថានភាពវិង
- គម្រប
- ម៉ូឌុលអង្កាច់ចាំ
- កាត WLAN
- ប្រាយស្ថានភាពវិងខាងក្នុង
- ម៉ូឌុលអង្កាច់ eMMC
- កង្ហារប្រព័ន្ធ
- ប៊ូតុងថាមពល
- ឡូត្រាប់ស៊ីប៊ីត
- ផ្ទាំងប្រព័ន្ធ
- កន្លែងទទួលកំដៅ
- ការផ្លាស់តូ

### ឧបករណ៍ដែលបានណែនាំ



ទម្រង់ការក្នុងកសារនេះត្រូវបានរៀបចំឡើងសម្រាប់ឧបករណ៍ដូចខាងក្រោម។

- ទូរណ៍វិស Phillips #0
- ទូរណ៍វិស Phillips #1
- ឧបករណ៍វាស់ផ្កាស្លឹក








### បញ្ជីឡៅ

តារាងខាងក្រោមបង្ហាញពីបញ្ជីឡៅ និងរូបភាពសម្រាប់សមាសភាគផ្សេងៗគ្នា។

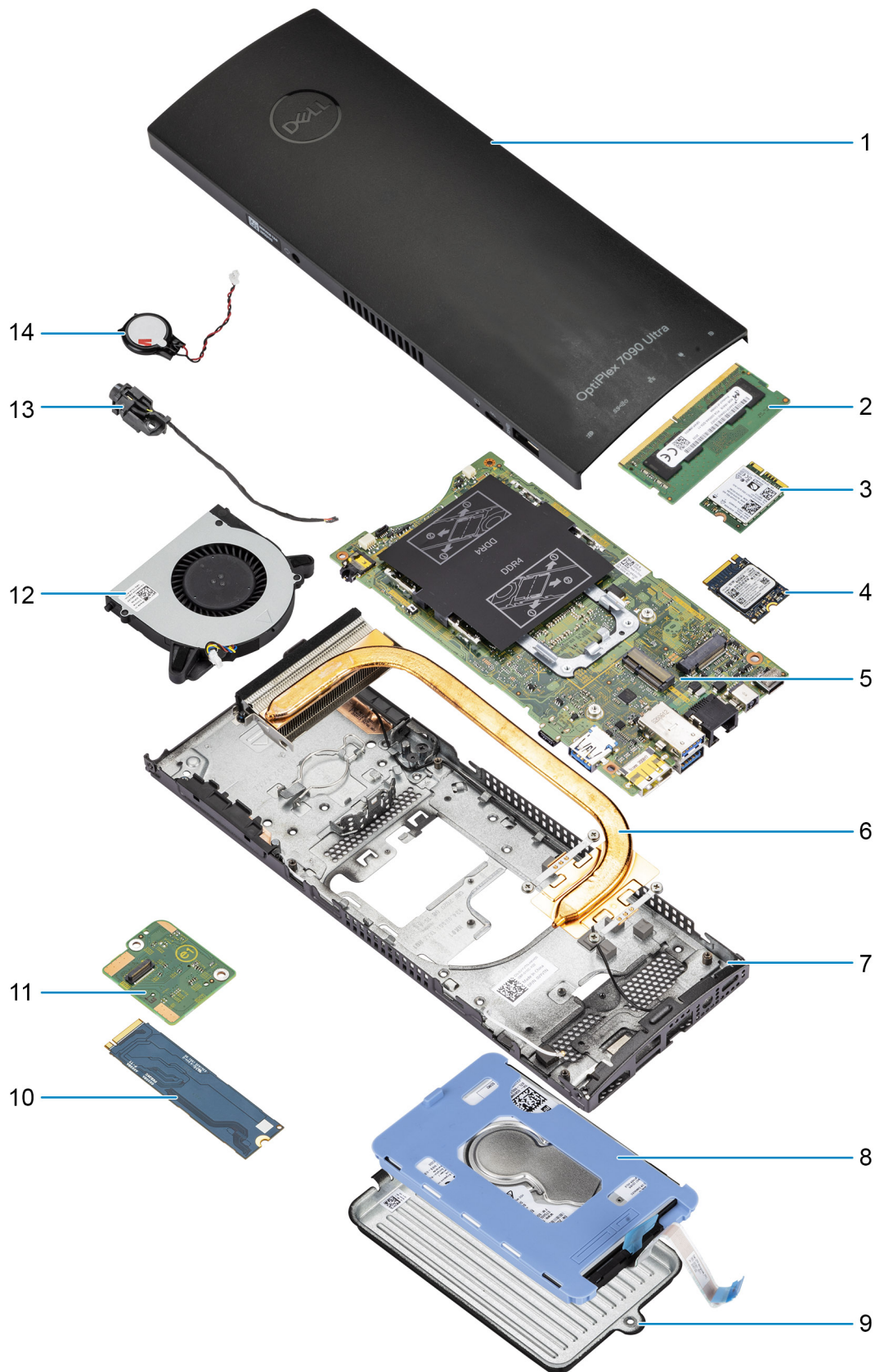
**តារាង 1. បញ្ជីឡៅ**

សមាសភាគ	ប្រភេទឡៅ	បរិមាណ	រូបភាព
ប៊ូតុងថាមពល	M2x3	1	
ផ្ទាំងប្រព័ន្ធ	M2x3	4	
	M2x3 (ឡៅក្បាលម្នាក់)	1	

**តារាង 1. បញ្ជីទំហំឆ្នៅ (បាតបន្ត)**

សមាសភាគ	ប្រភេទឆ្នៅ	បរិមាណ	រូបភាព
			
គ្រឿងដំឡើងប្រាយទាសទិស (ឬគ្រឿងដំឡើងមិនមែនប្រាយទាសទិស) ឬគ្រឿងបន្លាស់ SSD 2230/2280	M2x3	1	
កាត M.2 WLAN	M2x3.5	1	
ប្រាយស្ថានភាពទិស M.2 2230 ឬ EMMC	M2x3.5	1	
M.2 (ធុរ្យស្រី SSD 2230 SSD ឬ 2280)	M2x3.5	1	
ឆ្នាំង Daughter	M2x3.5	2	
ប៊ូឡុង M.2	M3x2.4	1	

សមាសភាគសំខាន់ៗនៃប្រព័ន្ធរបស់អ្នក



1. គម្រប

2. ម៉ូឌុលអង្គចុងចាំ
3. កាត WLAN
4. ប្រាយស្ថានភាពវិង
5. ផ្តាំងប្រព័ន្ធ
6. កន្លែងទទួលកំដៅ
7. គូ
8. គ្រឿងដំឡើងប្រាយថាសវិង
9. គម្របប្រាយថាសវិង
10. ប្រាយស្ថានភាពវិងនៅក្នុងប្រអប់ប្រាយថាសវិង
11. ផ្តាំង daughter ស្ថានភាពវិង
12. កង្វារប្រព័ន្ធ
13. ប៊ូកុងថាមពល
14. ឡូត្រាប់សម័យ

**ចំណាំ:** Dell ផ្តល់ឧបករណ៍សមាសភាគ និងលេខគ្រឿងបន្លាស់របស់វាសម្រាប់ការកំណត់រចនាសម្ព័ន្ធប្រព័ន្ធរឹងរឹងដែលបានទិញ។ គ្រឿងបន្លាស់ទាំងនេះអាចមានរាយការណ៍តាមការធានាដែលបានទិញដោយអតិថិជន។ ទាក់ទងតំណាងផ្នែកលក់ Dell របស់អ្នកសម្រាប់ព័ត៌មានលម្អិត។

## គ្រឿងដំឡើងប្រាយថាសវិង

### ការដោះគ្រឿងដំឡើងប្រាយថាសវិង

#### លេខកូដប្រព័ន្ធនៃ

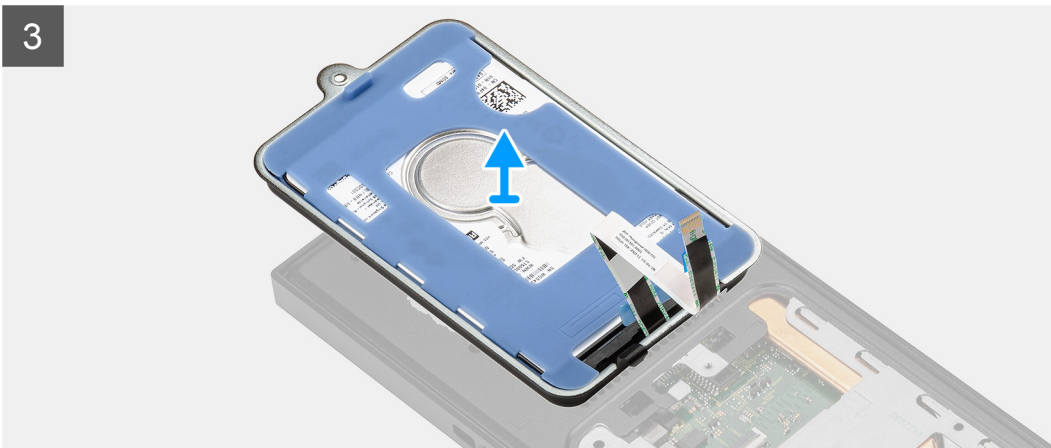
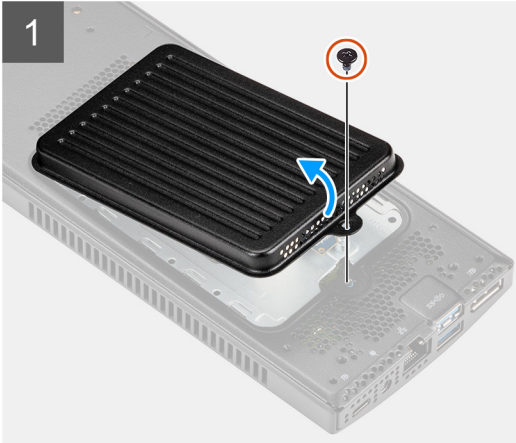
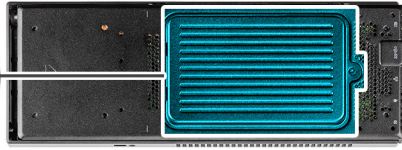
1. អនុវត្តតាមដំណើរការនៅក្នុង មុខដំឡើងការដំឡើងប្រាយថាសវិងរបស់អ្នក។
2. ដោះបករណ៍ចេញពី ដើមទេ/ដើមកែសម្រួលកម្ពស់បាន Pro 1/ដើមទាប Offset VESA/ដើមកែសម្រួលកម្ពស់បាន Pro 2 /ដើមទាបផ្សេងៗ។

#### គំនិតកិច្ចការនេះ

រូបភាពនេះបង្ហាញពីទីតាំងម៉ូឌុលគ្រឿងដំឡើងប្រាយថាសវិង ហើយផ្តល់រូបតំណាង បង្ហាញពីដំណើរការដោះ។



1x  
M2x3



**តំណក់កាលទាំងឡាយ**

1. ដោតឆ្នោត (M2x3) ដែលភ្ជាប់គ្រឿងដំឡើងប្រាយថាសរឹងទៅក្នុង។
2. គ្រលប់គ្រឿងដំឡើងប្រាយថាសរឹងដើម្បីចូលទៅលើប្រាយថាសរឹង។
3. បើកគន្លឹះ ហើយផ្តាច់ខ្សែប្រាយថាសរឹងចេញពីបករណ៍ភ្ជាប់ទៅលើផ្ទាំងប្រព័ន្ធ។
4. ដោតខ្សែប្រាយថាសរឹងដោយប្រុងប្រយ័ត្នពីគន្លងរត់ខ្សែទៅលើក្នុង។

**ចំណាំ:** អង្គការអត់ខ្សែប្រាយថាសរឹងទៅក្នុងតួនាទីនេះនេះ ដែលអ្នកដោះស្រាយ រត់ខ្សែឱ្យបានត្រឹមត្រូវទៅលើលំដាប់អ្នកដាក់សមាគមចូល ដើម្បីការពារខ្សែក្រឡេប ឬសង្កត់លើ។

5. ដោត គ្រឿងដំឡើងប្រាយថាសរឹង។

**ការដំឡើងបង្គុំអង្គផ្ទុកទិន្នន័យ**

**សេចក្តីព្រួយបារម្ភ**

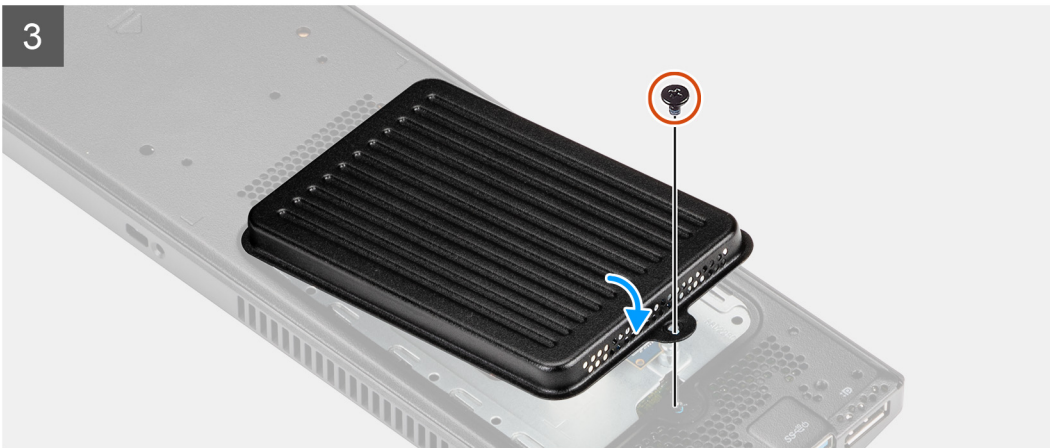
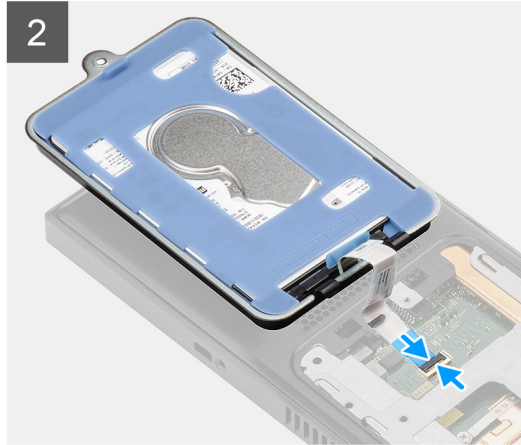
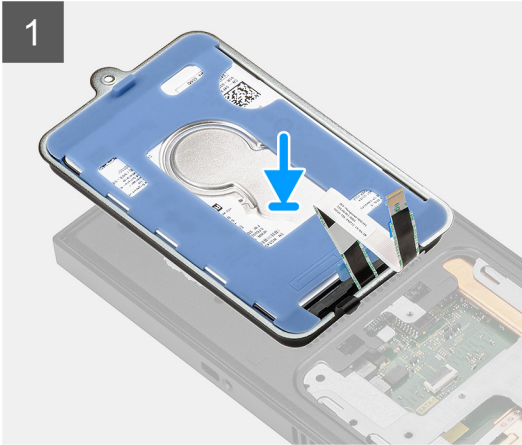
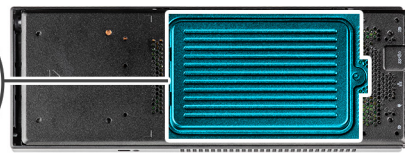
ប្រសិនបើអ្នកដោះស្រាយសមាសភាគ ចូលដោះសមាសភាគដែលមានស្រាប់ចេញសិន មុននឹងធ្វើការអនុវត្តតាមវិធីសាស្ត្រក្នុងការដំឡើង។

**គំនិតក្នុងការដោះស្រាយ**

រូបភាពបង្ហាញពីទីតាំងដំឡើងប្រាយថាសរឹង ហើយផ្តល់រូបគំណាងស្តីពីដំណើរការដំឡើង។



1x  
M2x3



**តំណក់កាសទាំងឡាយ**

1. ដាក់គ្រឿងដំឡើងប្រាយថាសវិទលើគម្រប។
2. តែងតម្រាយថាសវិទតាមគន្លងតម្រូវឡើយ។
3. ភ្ជាប់ខ្សែប្រាយថាសវិទទៅ ឧបករណ៍ភ្ជាប់នៅលើផ្ទាំងប្រព័ន្ធ ហើយបិទគន្លឹះដើម្បីភ្ជាប់ខ្សែ។
4. ត្រឡប់មុខគ្រឿងដំឡើងប្រាយថាសវិទ ហើយតម្រង់សន្ទះដំឡើងប្រាយថាសវិទជាមួយនូវឡើយ។
5. តម្រង់នូវខ្សែនៅលើគ្រឿងដំឡើងប្រាយថាសវិទជាមួយនូវខ្សែនៅលើគ្រឿង។
6. ចាប់ខ្នាត M2x3 ដើម្បីភ្ជាប់មុខគ្រឿងដំឡើងប្រាយថាសវិទទៅគ្រឿង។

**តំណក់កាសបន្ទាប់**

1. ដំឡើងឧបករណ៍នៅលើ ជើងទេរ/ ជើងកែសម្រួលកម្ពស់បាន Pro 1/ជើងចាប់ Offset VESA/ជើងកែសម្រួលកម្ពស់បាន Pro 2/ជើងចាប់ជញ្ជាំង។
2. អនុវត្តតាមដំណើរការនៅក្នុង បន្ទាប់ពីធ្វើការនៅខាងក្នុងឧបករណ៍របស់អ្នក។

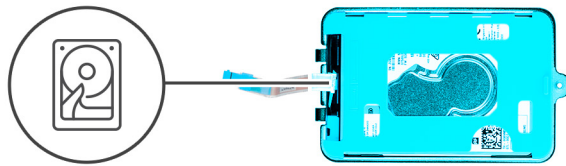
# ដឹងទម្រង់ប្រយោជន៍

## ការដោះដឹងទម្រង់ប្រយោជន៍

### សេចក្តីព្រាងដំបូង

1. អនុវត្តតាមដំណើរការនៅក្នុង មុខងារដើម្បីការដោះដានក្នុងប្រព័ន្ធបណ្តាញ។
2. ដោះស្រាយបញ្ហាដឹង/ដឹងតែសម្រួលកម្រិតទិន្នន័យ Pro 1/ ដឹងចាប់ Offset VESA/ ដឹងតែសម្រួលកម្រិតទិន្នន័យ Pro 2 / ដឹងចាប់ផ្តើម។
3. ដោះ គ្រឿងដំឡើងប្រយោជន៍។

### វិធីសាស្ត្រដោះដាន:



### កំណត់កាលបរិច្ឆេទ

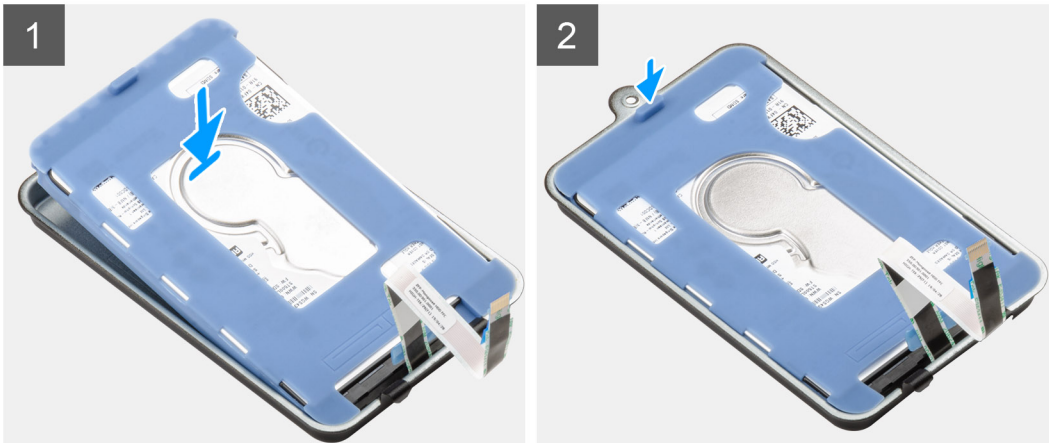
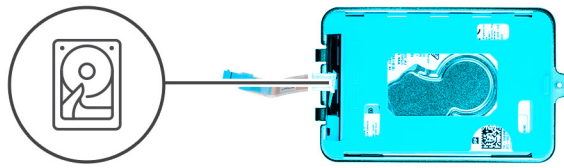
ទាញយកប្រព័ន្ធបណ្តាញ ហើយបើកម៉ូឌុលប្រយោជន៍ដឹងទម្រង់ប្រយោជន៍។

## ការដំឡើងដឹងទម្រង់ប្រយោជន៍

### សេចក្តីព្រាងដំបូង

ប្រសិនបើអ្នកដោះស្រាយបញ្ហា ចូលដោះស្រាយបញ្ហាដឹងទម្រង់ប្រយោជន៍ មុខងារដើម្បីការដោះដានក្នុងប្រព័ន្ធបណ្តាញ។

**សំពីកិច្ចការនេះ**



**តំណាក់កាលទាំងឡាយ**

1. តម្រឹម និងដាក់ប្រាយថាសរឹងនៅលើជើងទម្រ។
2. ប្រាយថាសរឹងនៅក្នុងជើងទម្រផ្សេងៗ។

**តំណាក់កាលបន្ទាប់**

1. ដំឡើង គ្រឿងដំឡើងប្រាយថាសរឹង។
2. ដំឡើងបករណ៍នៅលើ ជើងទេរ/ ជើងកែសម្រួលកម្ពស់បាន Pro 1/ ជើងទាប Offset VESA/ ជើងកែសម្រួលកម្ពស់បាន Pro 2/ ជើងទាបធួក់។
3. អនុវត្តតាមដំណើរការនៅក្នុង បន្ទាប់ពីធ្វើការនៅខាងក្នុងបករណ៍របស់អ្នក។

**ប្រាយថាសរឹង**

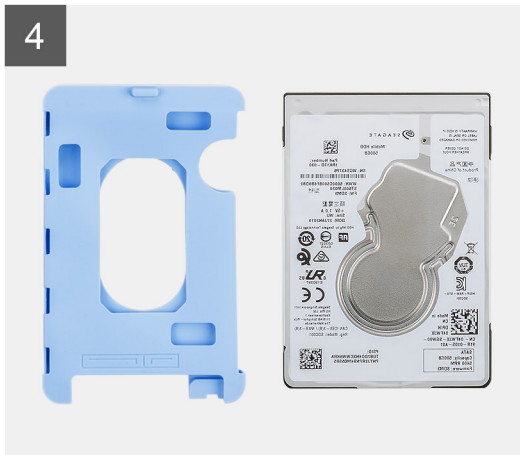
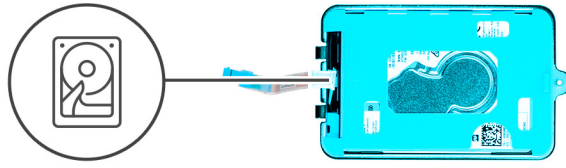
**ការដោះប្រាយថាសរឹង**

**សេចក្តីត្រូវបំពេញ**

1. អនុវត្តតាមដំណើរការនៅក្នុង មុននឹងធ្វើការនៅខាងក្នុងបករណ៍របស់អ្នក។
2. ដោះបករណ៍ចេញពី ជើងទេរ/ ជើងកែសម្រួលកម្ពស់បាន Pro 1/ ជើងទាប Offset VESA/ ជើងកែសម្រួលកម្ពស់បាន Pro 2 / ជើងទាបធួក់។
3. ដោះ គ្រឿងដំឡើងប្រាយថាសរឹង។
4. ដោះ ជើងទម្រប្រាយថាសរឹង។

**សំពីកិច្ចការនេះ**

រូបភាពនេះបង្ហាញពីទីតាំងម៉ូឌុលប្រាយថាសរឹង ហើយផ្តល់រូបតំណាង បង្ហាញពីដំណើរការដោះ។



**តំណាក់កាលខ្លីបង្កាយ**

1. ផ្តាច់ខ្សែប្រយោជន៍ថាសរឹង ពីបកស្រាយក្របខ្សែប្រយោជន៍ថាសរឹង។
2. ដោះស្រាយការពារចេញពីប្រយោជន៍ថាសរឹង។
3. ទាញប្រយោជន៍ថាសរឹងចេញពីប្រយោជន៍ថាសរឹង។

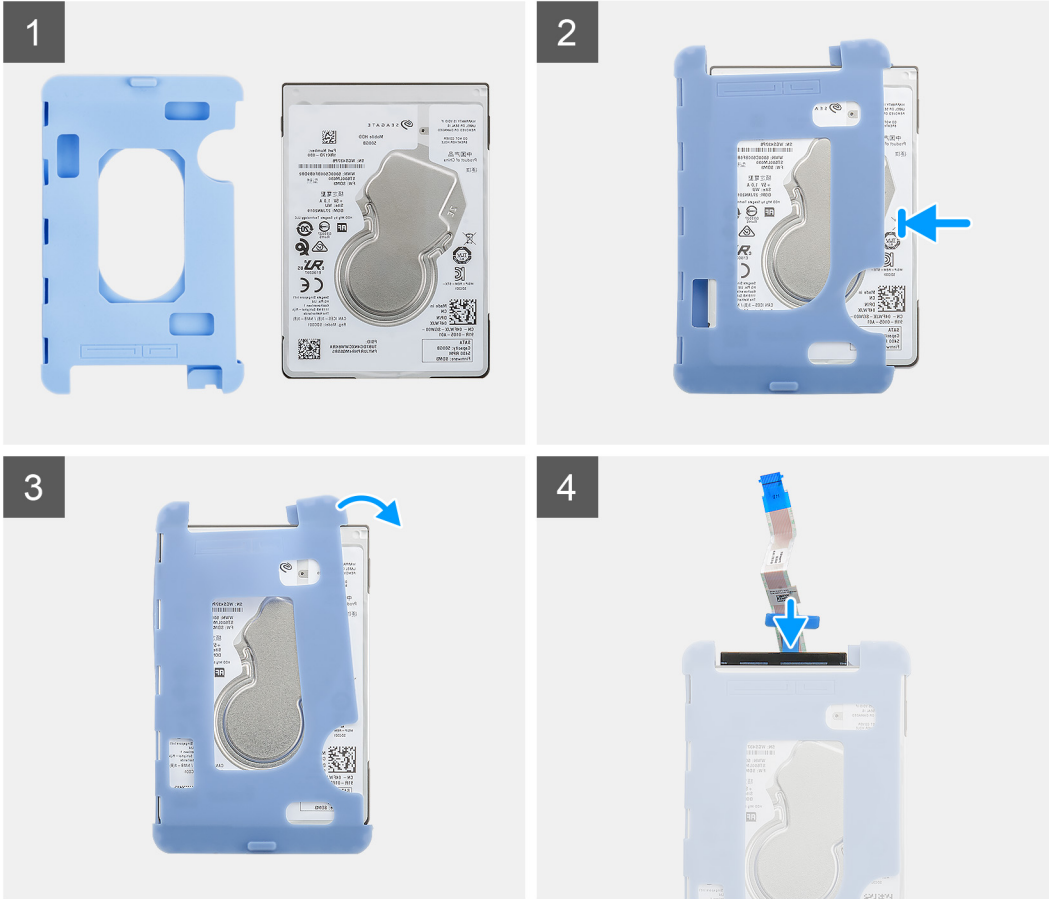
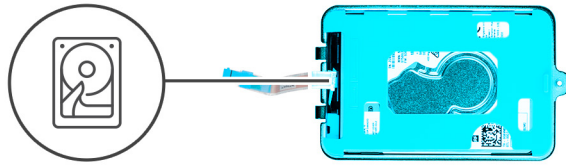
**ការដំឡើងប្រយោជន៍ថាសរឹង**

**សេចក្តីត្រូវប្រុងប្រយ័ត្ន**

ប្រសិនបើអ្នកដោះស្រាយសមាសភាគ ចូលរដ្ឋបាលសមាសភាគដែលមានប្រសិទ្ធភាពខ្ពស់ មុននឹងធ្វើការអនុវត្តតាមវិធីសាស្ត្រក្នុងការដំឡើង។

**អំពីកិច្ចការនេះ**

រូបភាពបង្ហាញពីទីតាំងខ្ញុំប្រយោជន៍ថាសរឹង ហើយផ្តល់រូបតំណាងស្តីពីដំណើរការដំឡើង។



**តំណក់កាលទាំងឡាយ**

1. បញ្ចូលប្រាយថាសវិទ្យុទៅក្នុងស្រោមការពារ។  
i **ចំណាំ:** ច្រកកម្រាម ដាក់បានត្រូវទៅតាមសញ្ញាដែលនៅលើស្រោមការពារជាមួយ PIN ប្រាយថាសវិទ្យុ និងទីតាំងនៃបករណ៍ភ្ជាប់។
2. ទាញស្រោមការពារតាមគ្រាប់ប្រាយថាសវិទ្យុ។
3. ភ្ជាប់ប្រាយថាសវិទ្យុទៅនឹងបករណ៍ភ្ជាប់នៅលើប្រាយថាសវិទ្យុ។

**តំណក់កាលចម្លាប់**

1. ដំឡើង ជើងទម្រង់ប្រាយថាសវិទ្យុ។
2. ដំឡើង គ្រឿងដំឡើងប្រាយថាសវិទ្យុ។
3. ដំឡើងបករណ៍នៅលើ ជើងទេរ/ ជើងកែសម្រួលកម្ពស់បាន Pro 1/ ជើងចាប់ Offset VESA/ ជើងកែសម្រួលកម្ពស់បាន Pro 2/ ជើងចាប់ចេញ។
4. អនុវត្តតាមដំណើរការនៅក្នុង បញ្ជីពិធីការនៅខាងក្នុងបករណ៍របស់អ្នក។

**ប្រាយស្ថានភាពវិទ្យុនៅក្នុងប្រអប់ប្រាយថាសវិទ្យុ**

i **ចំណាំ:** សម្រាប់ប្រព័ន្ធដែលមានប្រាយស្ថានភាពវិទ្យុនៅក្នុងប្រអប់ប្រាយថាសវិទ្យុនិងមិនតម្រូវប្រាយវិទ្យុឡើយ។

# ការដោះស្រាយស្ថានភាពវិង M.2 2230

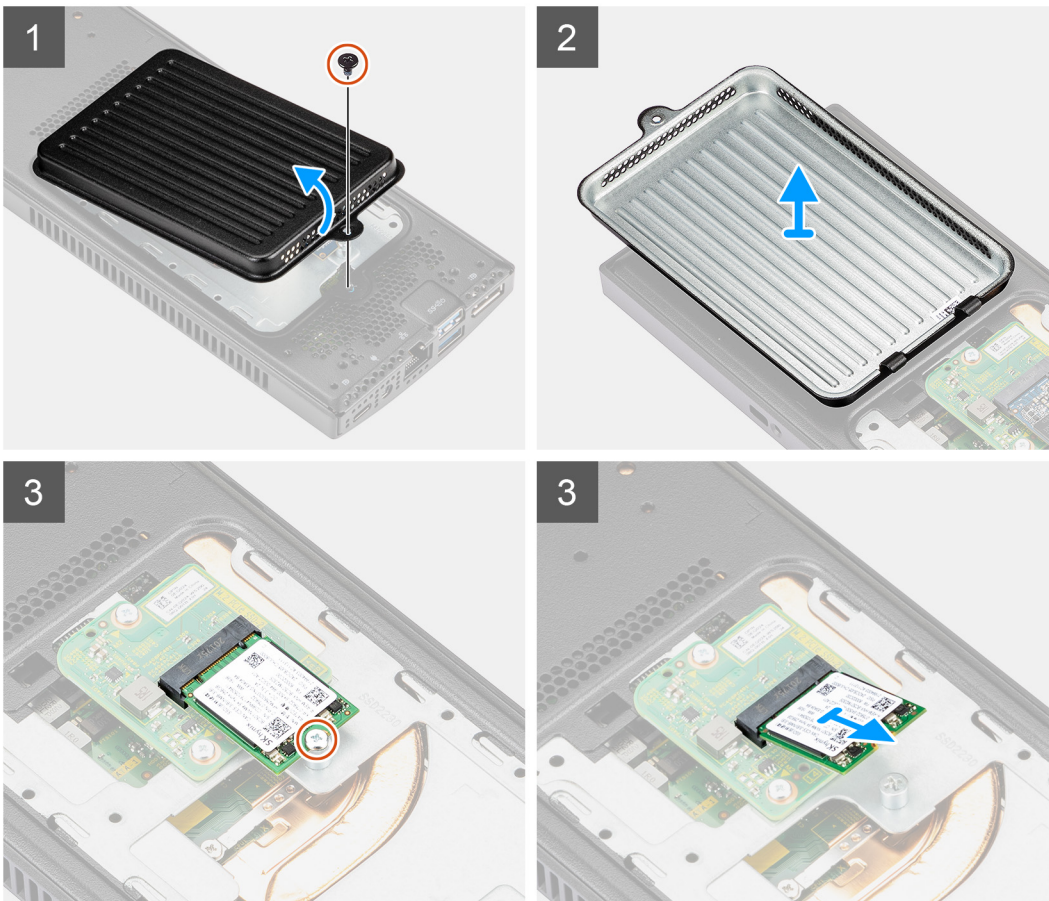
សម្រាប់ប្រព័ន្ធដែលមានប្រាសស្ថានភាពវិងនៅក្នុងប្រអប់ប្រាសវិងនិងមិនគាំទ្រប្រាសវិងទេ។

## សេចក្តីព្រាងជាមុន

1. អនុវត្តតាមដំណើរការនៅក្នុង មុខនិងធ្វើការនៅខាងក្នុងរបបបណ្តោះអាសន្ន។
2. ដោះរបបបណ្តោះអាសន្ន ដើរទៅ/ដើរតែសម្រួលកម្ពស់បាន Pro 1/ ដើរចាប់ Offset VESA/ ដើរតែសម្រួលកម្ពស់បាន Pro 2 / ដើរចាប់ផ្តាច់។

## គំនិតកិច្ចការនេះ

រូបភាពនេះបង្ហាញពីទីតាំងនៃប្រាសស្ថានភាពវិង M.2 2230 ហើយផ្តល់នូវរូបភាពពីដំណើរការដកចេញ។



## គំណាក់កាលទាំងឡាយ

1. ដោះស្រោច (M2x3) ដែលភ្ជាប់គ្របប្រាសស្ថានភាពវិងទៅត្រូវ។
2. គ្រលប់គ្របប្រាសស្ថានភាពវិង ហើយដោះវាចេញពីតួដើម្បីចូលទៅប្រាសស្ថានភាពវិង M.2 2230 ។
3. ដោះស្រោច (M2x3.5) ដែលភ្ជាប់ប្រាសស្ថានភាពវិង M.2 2230 ទៅត្រូវ។
4. ដក និងដោះប្រាសស្ថានភាពវិង M.2 2230 ចេញពីប្រាសស្ថានភាពវិងនៅលើផ្ទាំង daughter ។

# ការដំឡើងប្រាមស្ថានភាពវិទ M.2 2230

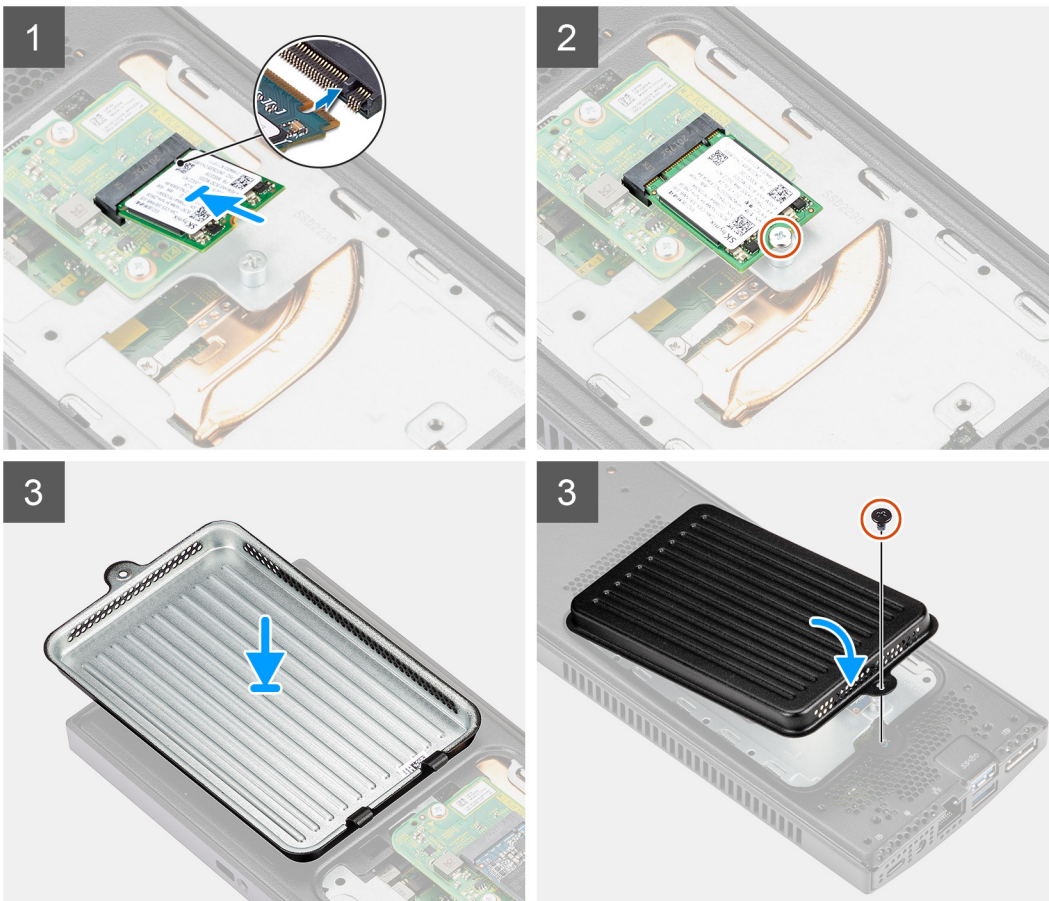
សម្រាប់ប្រព័ន្ធដែលមានប្រាមស្ថានភាពវិទនៅក្នុងប្រអប់ប្រាមវិទនិងមិនគាំទ្រប្រាមវិទទេ។

## សេចក្តីកត់ត្រាជាមុន

ប្រសិនបើអ្នកដោះស្រាយសកាត ចូលដោះស្រាយសកាតដែលមានស្រាប់ចេញសិន មុននឹងធ្វើការដំឡើងប្រាមស្ថានភាពវិទ។

## គំនិតកិច្ចការទេ:

រូបភាពបង្ហាញពីទីតាំងប្រាមស្ថានភាពវិទ M.2 2230 ហើយផ្តល់រូបតំណាងស្តីពីដំណើរការដំឡើង។



## គំណាត់ការទាំងឡាយ

1. តម្រង់គ្រាប់នៅលើប្រាមស្ថានភាពវិទ M.2 2230 ជាមួយសន្ទះលើបករណ៍ភ្ជាប់ប្រាមស្ថានភាពវិទ ហើយប្រញូប្រាមស្ថានភាពវិទ M.2 2230 ក្នុងម៉ូឌុលទៅក្នុងន្ទា។
2. ចាប់ម្តៅ (M2x3.5) ដើម្បីភ្ជាប់ប្រាមស្ថានភាពវិទ M.2 2230 ទៅគ្នា។
3. គ្រលប់គម្របប្រាមស្ថានភាពវិទ និងតម្រឹមសន្ទះនៅលើគម្របស្ថានភាពវិទជាមួយរន្ធនៅលើគ្នា។
4. តម្រង់ម្តងទៀតនៅលើគម្របប្រាមស្ថានភាពវិទជាមួយរន្ធនៅលើគ្នា។
5. ចាប់ម្តៅ (M2x3) ដើម្បីភ្ជាប់គម្របប្រាមស្ថានភាពវិទទៅគ្នា។

**តំណាក់កាលបន្ទាប់**

1. ដំឡើងឧបករណ៍នៅលើ រឹងមាំ/ រឹងកែសម្រួលកម្រិតមូលដ្ឋាន Pro 1/ រឹងមាំ Offset VESA/ រឹងកែសម្រួលកម្រិតមូលដ្ឋាន Pro 2/ រឹងមាំបំពេញ។
2. អនុវត្តតាមដំណើរការនៅក្នុង បន្ទាប់ពីធ្វើការនៅខាងក្នុងឧបករណ៍របស់អ្នក។

**ការដោះស្រាយស្ថានភាពរឹង M.2 2280**

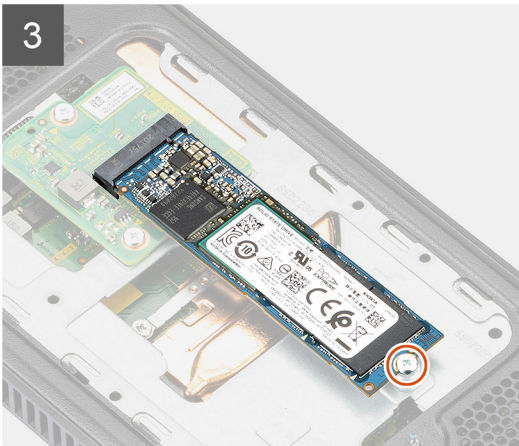
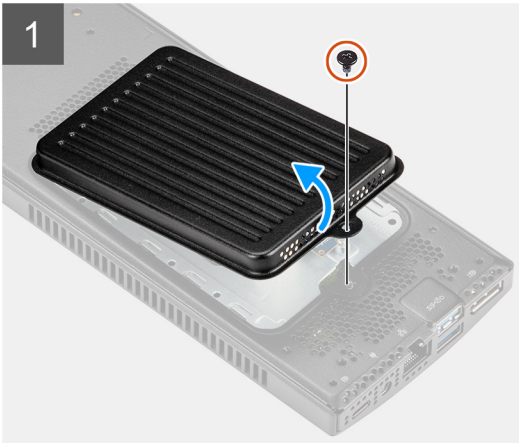
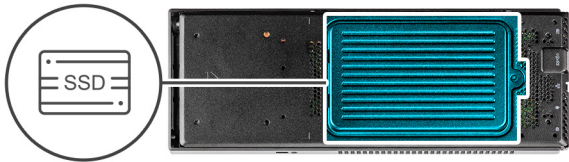
សម្រាប់ប្រព័ន្ធដែលមានប្រាសាទភាពរឹងនៅក្នុងប្រព័ន្ធប្រយោជន៍មិនមែនគ្រូប្រាយវិទ្យា។

**សេចក្តីព្រាងជាមុន**

1. អនុវត្តតាមដំណើរការនៅក្នុង មុននឹងធ្វើការនៅខាងក្នុងឧបករណ៍របស់អ្នក។
2. ដោះឧបករណ៍ចេញពី រឹងមាំ/ រឹងកែសម្រួលកម្រិតមូលដ្ឋាន Pro 1/ រឹងមាំ Offset VESA/ រឹងកែសម្រួលកម្រិតមូលដ្ឋាន Pro 2 / រឹងមាំបំពេញ។

**តំណកិច្ចការនេះ**

រូបភាពបង្ហាញពីទីតាំងប្រាសាទភាពរឹង M.2 2280 ហើយផ្តល់រូបតំណាងស្តីពីដំណើរការដោះចេញ។



**តំណាក់កាលទី២**

1. ដោះស្រាយ (M2x3) ដែលភ្ជាប់គ្របប្រាសាទភាពរឹងទៅត្រូវ។
2. ត្រឡប់គ្របប្រាសាទភាពរឹង ហើយដោះវាចេញពីគ្របដើម្បីចូលទៅប្រាសាទភាពរឹង M.2 2280 ។

3. ដោះខ្នុរ (M2x3.5) ដែលភ្ជាប់ប្រយោជន៍ស្ថានភាពវិទ M.2 2280 ទៅតាម។
4. ខ្នុរ និងដោះប្រយោជន៍ស្ថានភាពវិទ M.2 2280 ចេញពីប្រយោជន៍ស្ថានភាពវិទនៅលើផ្ទាំង daughter ។

## ការដំឡើងប្រយោជន៍ស្ថានភាពវិទ M.2 2280

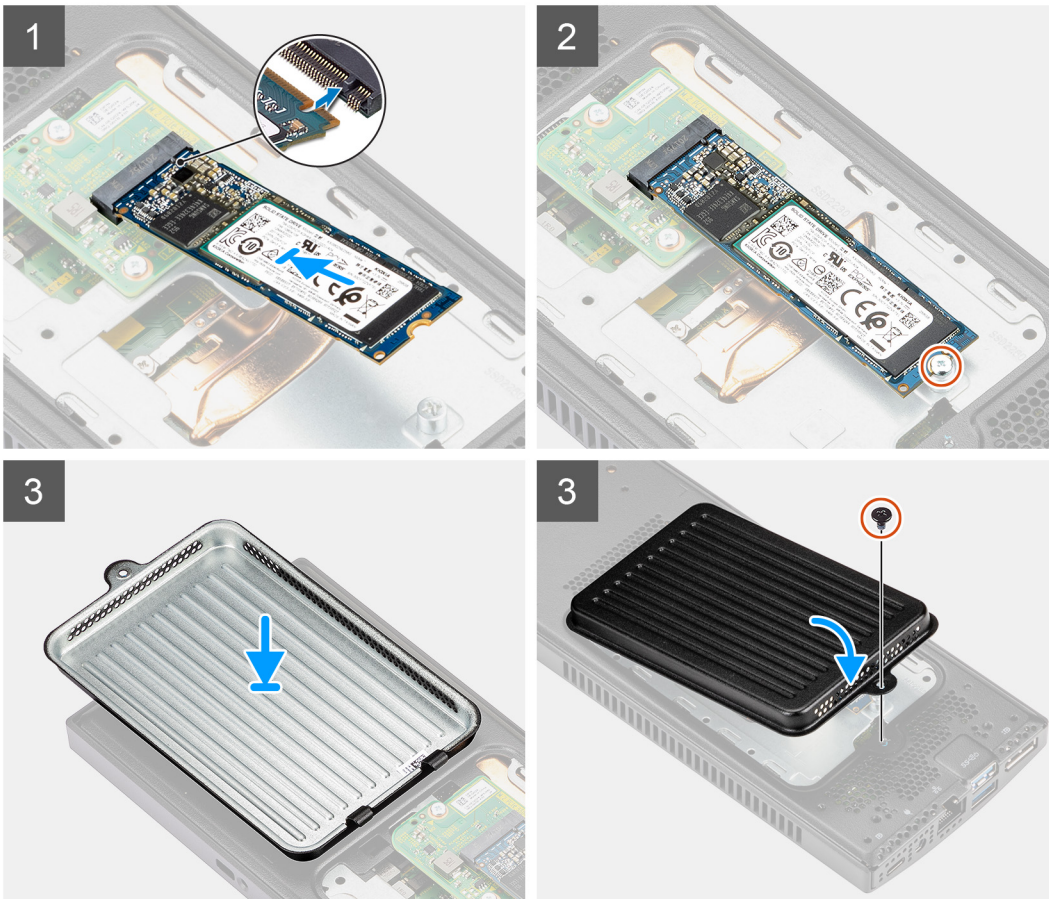
សម្រាប់ប្រព័ន្ធដែលមានប្រយោជន៍ស្ថានភាពវិទនៅក្នុងប្រអប់ប្រយោជន៍ស្ថានភាពវិទនិងមិនមានប្រអប់ប្រយោជន៍ស្ថានភាពវិទទេ។

### សេចក្តីព្រាងទូទៅ

ប្រសិនបើអ្នកដោះស្រាយសមាសភាគ ចូលដោះសមាសភាគដែលមានប្រអប់ប្រយោជន៍ស្ថានភាពវិទ មុននឹងធ្វើការអនុវត្តតាមវិធីសាស្ត្រក្នុងការដំឡើង។

### តំបន់កិច្ចការទទេ

រូបភាពបង្ហាញពីទីតាំងប្រយោជន៍ស្ថានភាពវិទ M.2 2280 ហើយផ្តល់រូបតំណាងស្តីពីដំណើរការដំឡើង។



### តំណាក់កាលទាំងបួន

1. គ្រប់គ្រងឱ្យបានល្អនៅលើប្រយោជន៍ស្ថានភាពវិទ M.2 2280 ជាមួយសន្ទះលើផ្ទាំង daughter ហើយផ្តល់ប្រយោជន៍ស្ថានភាពវិទ M.2 2280 ក្នុងម៉ូឌុលទៅក្នុងសន្ទះ។
2. ដាក់ខ្នុរ (M2x3.5) ដើម្បីភ្ជាប់ប្រយោជន៍ស្ថានភាពវិទ M.2 2280 ទៅតាម។
3. ត្រលប់គ្របប្រយោជន៍ស្ថានភាពវិទ និងគម្រឹមសន្ទះនៅលើប្រយោជន៍ស្ថានភាពវិទជាមួយសន្ទះនៅលើផ្ទាំង។
4. គ្រប់គ្រងសន្ទះនៅលើគ្របប្រយោជន៍ស្ថានភាពវិទជាមួយសន្ទះនៅលើផ្ទាំង។

5. ចាប់ខ្នាត M2x3 ដើម្បីភ្ជាប់គម្របប្រាយស្ថានភាពវិទ្យុ។

**កំណត់ការបញ្ចប់**

1. ដំឡើងបករណ៍នៅលើ ជើងថេរ/ ជើងកែសម្រួលកម្ពស់បាន Pro 1/ ជើងចាប់ Offset VESA/ ជើងកែសម្រួលកម្ពស់បាន Pro 2/ ជើងចាប់ផ្ទាំង។
2. អនុវត្តតាមដំណើរការនៅក្នុង បញ្ជីដំឡើងការដំឡើងក្នុងបករណ៍របស់អ្នក។

## ផ្ទាំង daughter ប្រាយស្ថានភាពវិទ្យុ

សម្រាប់ប្រព័ន្ធដែលមានប្រាយស្ថានភាពវិទ្យុនៅក្នុងម៉ូឌុលប្រាយស្ថានភាពវិទ្យុនិងមិនគាំទ្រប្រាយស្ថានភាពវិទ្យុ។

### ការដោះផ្ទាំង daughter

**សេចក្តីព្រួយបារម្ភ**

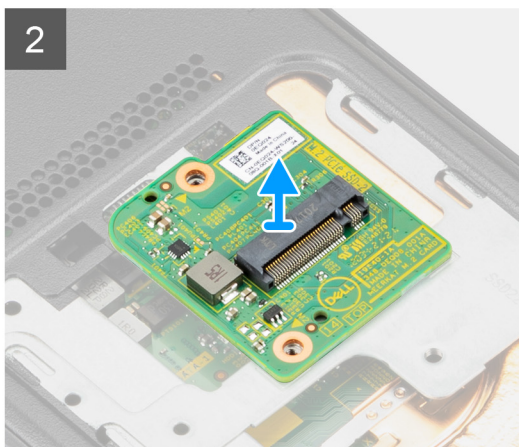
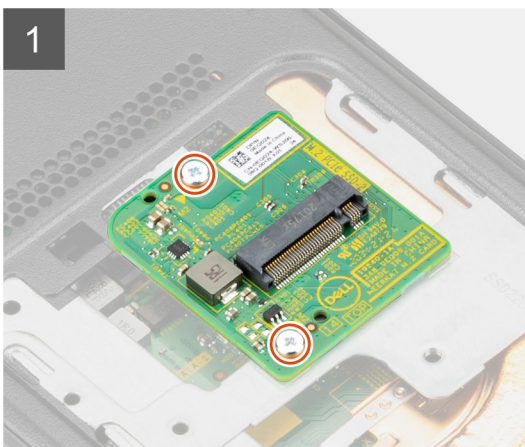
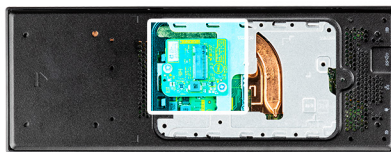
1. អនុវត្តតាមដំណើរការនៅក្នុង មុននឹងធ្វើការដោះចោលក្នុងបករណ៍របស់អ្នក។
2. ដោះបករណ៍ចេញពី ជើងថេរ/ ជើងកែសម្រួលកម្ពស់បាន Pro 1/ ជើងចាប់ Offset VESA/ ជើងកែសម្រួលកម្ពស់បាន Pro 2 / ជើងចាប់ផ្ទាំង។
3. ដោះប្រាយស្ថានភាពវិទ្យុនៅក្នុងប្រអប់ប្រាយស្ថានភាពវិទ្យុ៖
  - ប្រាយស្ថានភាពវិទ្យុ M.2 2230 ឬ
  - ប្រាយស្ថានភាពវិទ្យុ M.2 2280

**កំណត់ការដោះ**

រូបភាពបង្ហាញពីកំណត់ daughter ហើយផ្តល់រូបភាពបង្ហាញពីដំណើរការដោះ។



2x  
M2x3.5



**កំណត់ការទាំងឡាយ**

1. ដោះខ្នាត (M2x3.5) ពីប្រអប់ដែលភ្ជាប់ផ្ទាំង daughter ប្រាយស្ថានភាពវិទ្យុទៅគ្នា។
2. ផ្តាច់ផ្ទាំង daughter ប្រាយស្ថានភាពវិទ្យុចេញពីបករណ៍ភ្ជាប់នៅក្នុងផ្ទាំងប្រព័ន្ធ និងលើកវាចេញពីគ្នា។

### ការដំឡើងផ្ទាំង daughter ប្រាយស្ថានភាពវិទ្យុ

សម្រាប់ប្រព័ន្ធដែលមានប្រាយស្ថានភាពវិទ្យុនៅក្នុងម៉ូឌុលប្រាយស្ថានភាពវិទ្យុនិងមិនគាំទ្រប្រាយស្ថានភាពវិទ្យុ។

### សេចក្តីព្រាងដំបូង

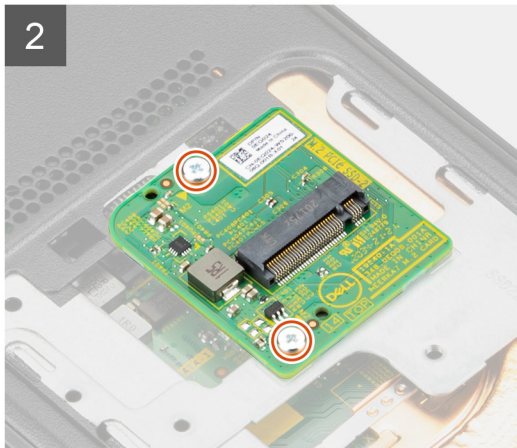
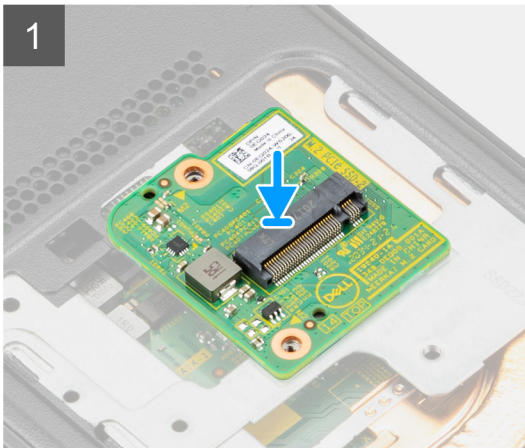
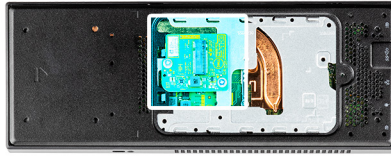
ប្រសិនបើអ្នកដោះស្រាយសមាសភាគ ចូលរដ្ឋានសមាសភាគដែលមានស្រាប់ចេញសិន មុននឹងធ្វើការអនុវត្តតាមវិធីសាស្ត្រក្នុងការដំឡើង។

### តំពីកិច្ចការនេះ

រូបភាពនេះបង្ហាញពីទីតាំងផ្ទាំង daughter ប្រាយស្ថានភាគវិទ្យុ ហើយផ្តល់រូបភាពបង្ហាញពីរបៀបដំឡើង។



2x  
M2x3.5



### តំណក់កាលទាំងឡាយ

1. តម្រង់ទូទៅទៅលើផ្ទាំង daughter ជាមួយទូទៅទៅលើគ្នា។
2. តម្រង់ទូទៅលើផ្ទាំង daughter ប្រាយស្ថានភាគវិទ្យុទៅបណ្តប់ទៅលើផ្ទាំងប្រព័ន្ធ។
3. ចាប់ផ្តើម (M2x3.5) ដើម្បីតម្រង់ផ្ទាំង daughter លើគ្នា។

### តំណក់កាលចម្លាប់

1. ដំឡើងប្រាយស្ថានភាគវិទ្យុទៅក្នុងប្រអប់ប្រាយថាវិទ្យុ
  - ប្រាយស្ថានភាគវិទ្យុ M.2 2230 ឬ
  - ប្រាយស្ថានភាគវិទ្យុ M.2 2280
2. ដំឡើងបណ្តាញទៅលើ ជើងទេ/ ជើងកែសម្រួលកម្ពស់បាន Pro 1/ ជើងចាប់ Offset VESA/ ជើងកែសម្រួលកម្ពស់បាន Pro 2/ ជើងចាប់ផ្តាច់។
3. អនុវត្តតាមដំណើរការនៅក្នុង បង្ហាញពីធ្វើការនៅខាងក្នុងរបស់អ្នក។

## គម្រប

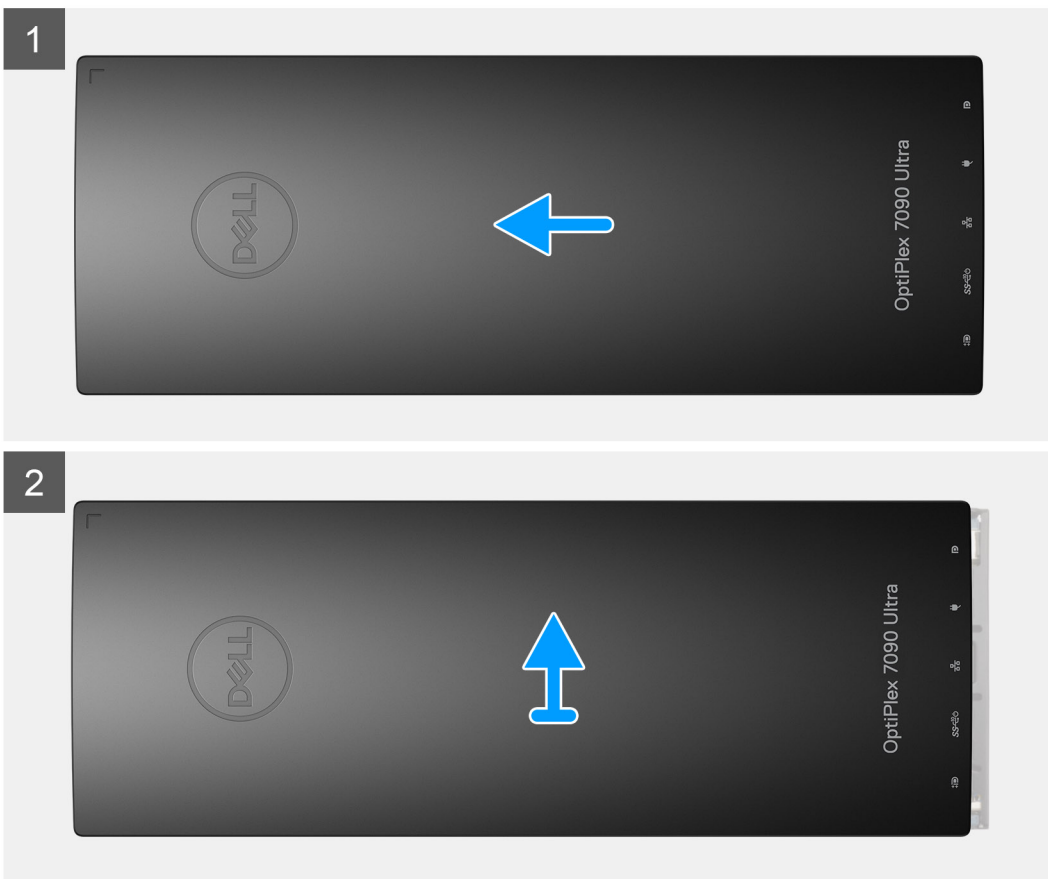
### ការដោះគម្រប

### សេចក្តីព្រាងដំបូង

1. អនុវត្តតាមដំណើរការនៅក្នុង មុននឹងធ្វើការនៅខាងក្នុងរបស់អ្នក។
2. ដោះបណ្តាញពី ជើងទេ/ ជើងកែសម្រួលកម្ពស់បាន Pro 1/ ជើងចាប់ Offset VESA/ ជើងកែសម្រួលកម្ពស់បាន Pro 2 / ជើងចាប់ផ្តាច់។

### តំពីកិច្ចការនេះ

រូបភាពនេះបង្ហាញពីទីតាំងគម្រប ហើយផ្តល់រូបភាពតំណក់ បង្ហាញពីដំណើរការដោះ។



**តំណក់កាលទាំងឡាយ**

រុញ ហើយលើកគម្របដើម្បីដោះវាចេញពីតួ។

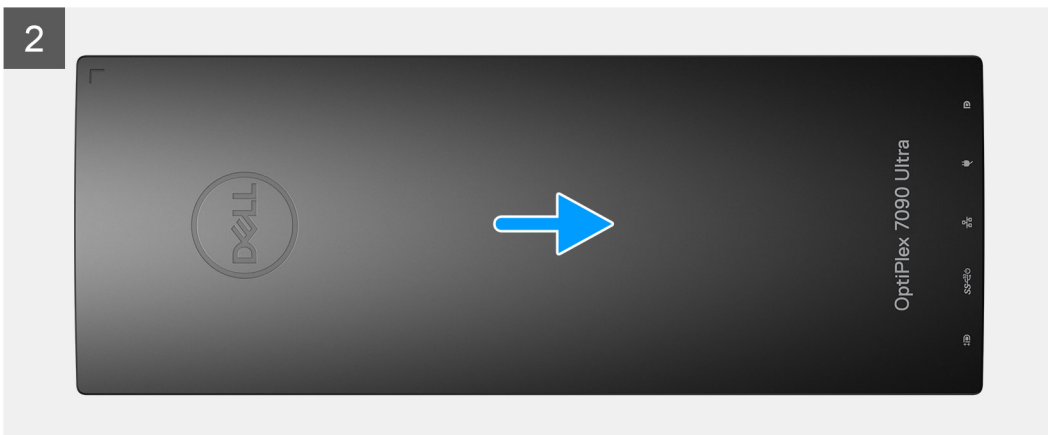
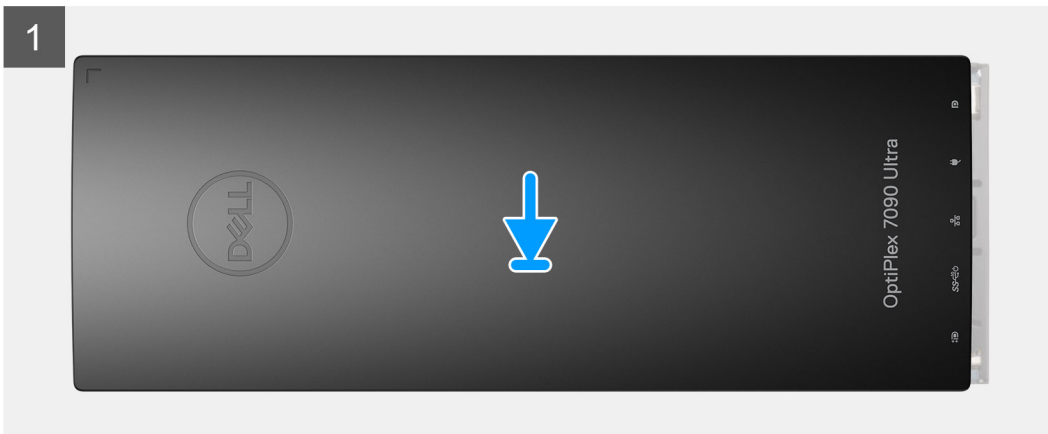
**ការដំឡើងគម្រប**

**សេចក្តីតម្រូវជាមុន**

ប្រសិនបើអ្នកដោះស្រាយសមាសភាគ ចូលរដ្ឋានសមាសភាគដែលមានស្រាប់ចេញសិន មុននឹងធ្វើការដំឡើងវិធីសាស្ត្រក្នុងការដំឡើង។

**គំនិតគួររំលឹក៖**

រូបភាពបង្ហាញពីទីតាំងគម្រប ហើយផ្តល់រូបតំណាងស្តីពីដំណើរការដំឡើង។



**តំណក់កាលទាំងឡាយ**

1. តម្រូវឲ្យបណ្តាញបច្ចុប្បន្ននៅលើក្នុង។
2. ត្រូវតែប្រើប្រាស់វ៉ាយស៊ីនត្រឹមត្រូវតែប៉ុណ្ណោះ។

**តំណក់កាលបន្ទាប់**

1. ដំឡើងបណ្តាញនៅលើ ជើងថេរ/ ជើងកែសម្រួលកម្ពស់បាន Pro 1/ ជើងថាប Offset VESA/ ជើងកែសម្រួលកម្ពស់បាន Pro 2/ ជើងថាបផ្សេងៗ។
2. អនុវត្តតាមដំណើរការនៅក្នុង បន្ទាប់ពីធ្វើការនៅខាងក្នុងរបស់បណ្តាញ។

**ម៉ូឌុលអង្កាច់ចាំ**

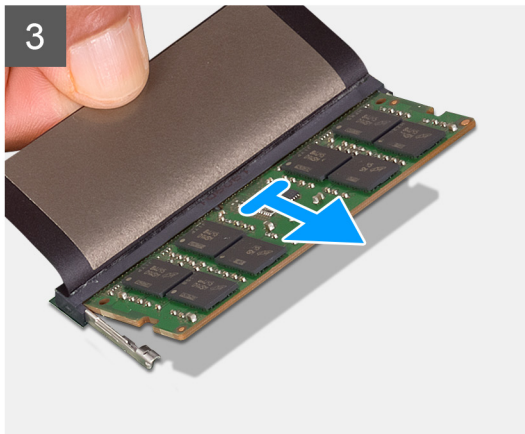
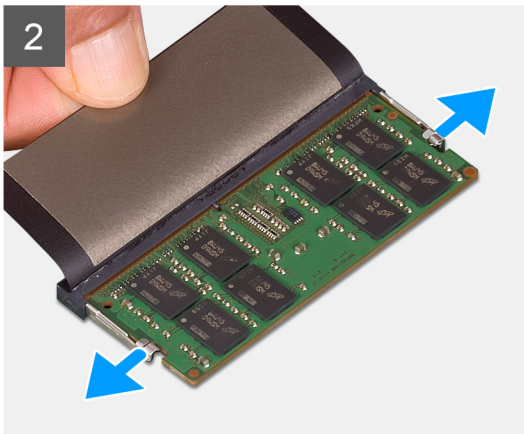
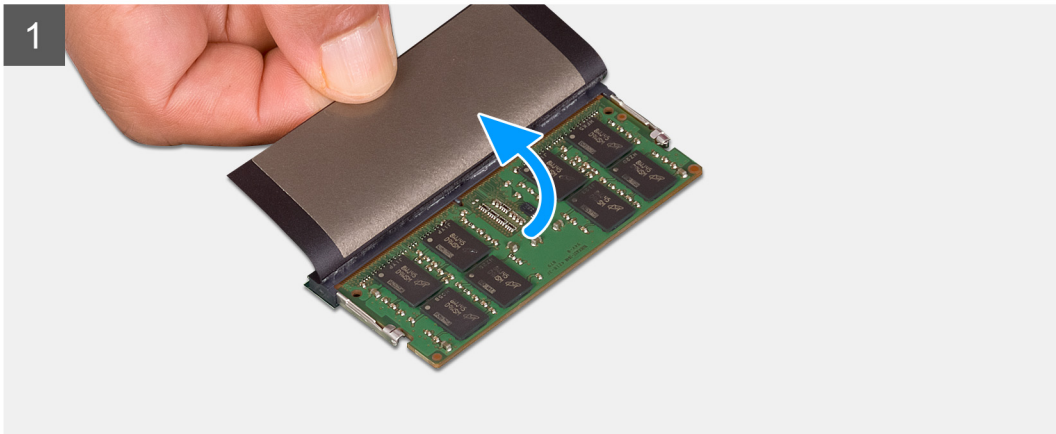
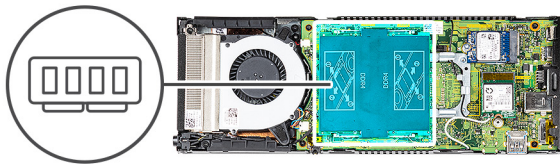
**ការដោះម៉ូឌុលអង្កាច់ចាំ**

**សេចក្តីកត់ត្រាជាមុន**

1. អនុវត្តតាមដំណើរការនៅក្នុង មុននឹងធ្វើការនៅខាងក្នុងរបស់បណ្តាញ។
2. ដោះបណ្តាញចេញពី ជើងថេរ/ ជើងកែសម្រួលកម្ពស់បាន Pro 1/ ជើងថាប Offset VESA/ ជើងកែសម្រួលកម្ពស់បាន Pro 2 / ជើងថាបផ្សេងៗ។
3. ដោះ គ្របប។

**គំនិតកិច្ចការនេះ**

រូបភាពនេះបង្ហាញពីទីតាំងម៉ូឌុលអង្គចងចាំ ហើយផ្តល់នូវរូបភាពពីដំណើរការនោះ។



**គំណាក់កាលទាំងឡាយ**

1. លើកបន្ទះប៊ិចពីលើម៉ូឌុលអង្គចងចាំ
2. សូមគាស់ប្រៀបភ្ជាប់ថ្មម្ខាងម្ខាងពីម៉ូឌុលអង្គចងចាំរបួតដល់ម៉ូឌុលអង្គចងចាំលោតឡើង។
3. រុញ ហើយដោះម៉ូឌុលអង្គចងចាំចេញពីម៉ូឌុលអង្គចងចាំទៅលើផ្ទាំងប្រព័ន្ធ។

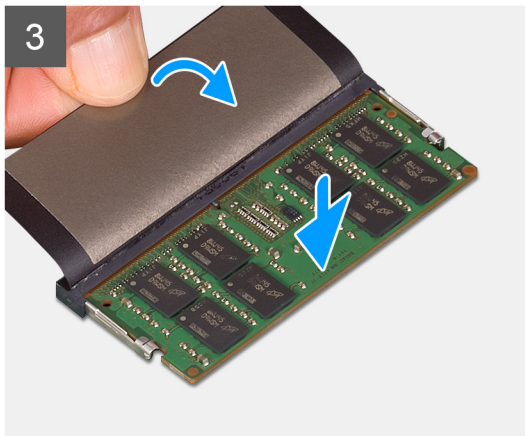
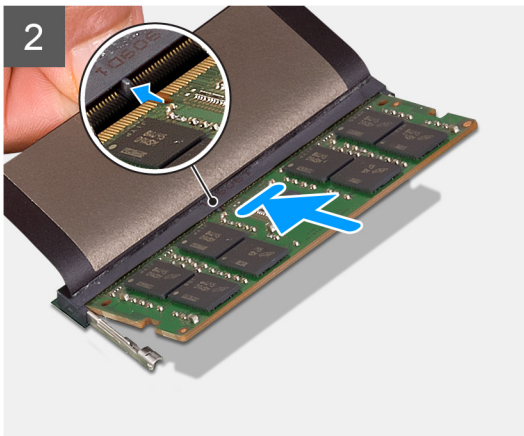
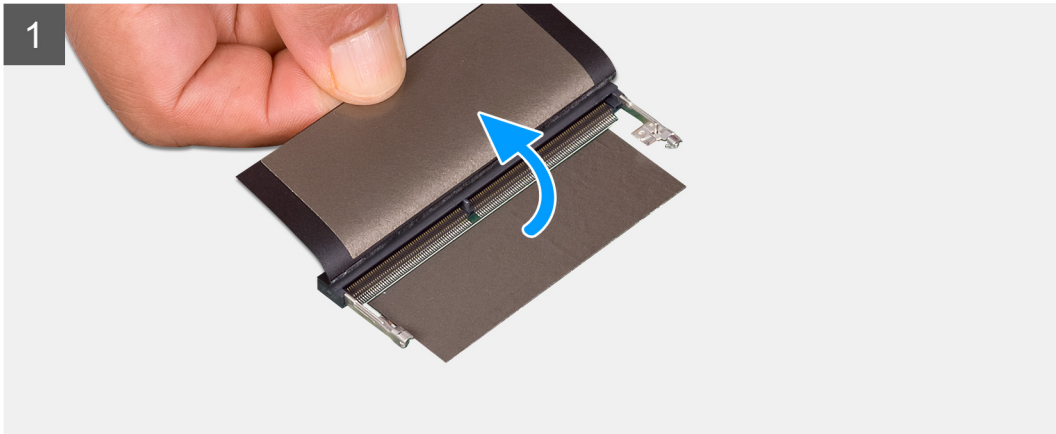
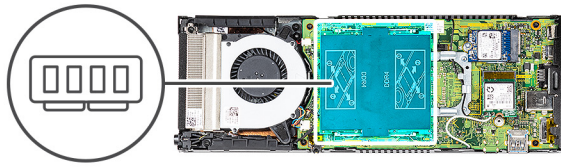
**ការដំឡើងម៉ូឌុលអង្គចងចាំ**

**សេចក្តីត្រូវប្រុងប្រយ័ត្ន**

ប្រសិនបើអ្នកដោះស្រាយសមាសភាគ ចូលដោះសមាសភាគដែលមានប្រៀបភ្ជាប់ចេញសិន មុននឹងធ្វើការអនុវត្តតាមវិធីសាស្ត្រក្នុងការដំឡើង។

**គំនិតកិច្ចការនេះ**

រូបភាពបង្ហាញពីទីតាំងម៉ូឌុលអង្គចងចាំ ហើយផ្តល់នូវរូបភាពពីដំណើរការដំឡើង។



**តំណាក់កាលទាំងឡាយ**

1. លើកបន្ទះស្លិតនៅលើផ្ទៃមុខអង្គចងចាំ និងតម្រឹមគ្នាទៅលើម៉ូឌុលអង្គចងចាំជាមួយសន្ទះនៅលើផ្ទៃមុខអង្គចងចាំ។
2. ដុតម៉ូឌុលអង្គចងចាំឱ្យបានល្អនៅក្នុងរន្ធដីជ្រុងណាមួយ។
3. សង្កត់ម៉ូឌុលអង្គចងចាំចុះក្រោមរហូតដល់វាចុះទៅលើកន្លែង។

**ចំណាំ:** ប្រសិនបើលោកអ្នកមិនទាន់ស្រាវជ្រាវទេ ដោះម៉ូឌុលអង្គចងចាំចូលទៅក្នុងរន្ធដីជ្រុងណាមួយ។

4. បន្ទាបបន្ទះបីតពីលើម៉ូឌុលអង្គចងចាំ។

**តំណាក់កាលបន្ទាប់**

1. ដំឡើង គម្រប។
2. ដំឡើងបកណ៍នៅលើ ជើងទេរ/ ជើងកែសម្រួលកម្ពស់បាន Pro 1/ ជើងចាប់ Offset VESA/ ជើងកែសម្រួលកម្ពស់បាន Pro 2/ ជើងចាប់ជញ្ជាំង។
3. សុវត្ថិភាពដំណើរការនៅក្នុង បន្ទប់ពីធ្វើការនៅខាងក្នុងបកណ៍របស់អ្នក។

# កាត WLAN

## ការដោះកាត WLAN

### សេចក្តីកត្តាជាមុន

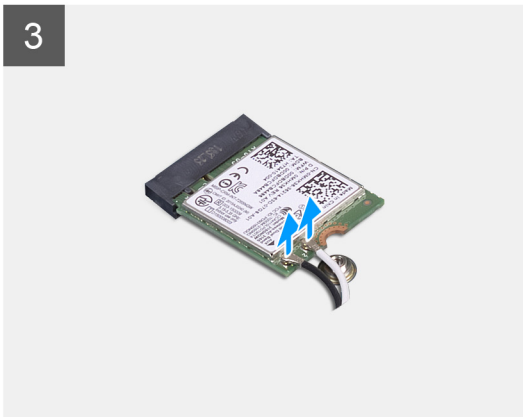
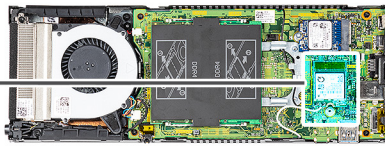
1. អនុវត្តតាមដំណើរការនៅក្នុង មុខងារធ្វើការនៅខាងក្នុងរបស់ប្រព័ន្ធគ្រប់គ្រង។
2. ដោះប្រព័ន្ធគ្រប់គ្រង ដើម្បីដំឡើង/ដំឡើងកាតប្រព័ន្ធគ្រប់គ្រង Pro 1/ ដើម្បីដំឡើង Offset VESA/ ដើម្បីដំឡើងកាតប្រព័ន្ធគ្រប់គ្រង Pro 2 /ដើម្បីដំឡើងកាតប្រព័ន្ធគ្រប់គ្រង។
3. ដោះ កាតប្រព័ន្ធគ្រប់គ្រង។

### ព័ត៌មានបន្ថែម:

រូបភាពនេះបង្ហាញពីទីតាំងនៃកាត WLAN និងផ្តល់នូវរូបភាពដំណើរការដោះកាត។



1x  
M2x3.5



### ចំណាត់ការលំអិត

1. ដោះស្រាយ (M2x3.5) ដែលភ្ជាប់ដើម្បីដំឡើងកាត WLAN ទៅលើប្រព័ន្ធ។
2. ដក និងដំឡើងកាតប្រព័ន្ធគ្រប់គ្រង WLAN ។
3. ដកចេញប្រព័ន្ធគ្រប់គ្រង WLAN ចេញពីកាត WLAN ។
4. ដំឡើង និងដកកាតប្រព័ន្ធគ្រប់គ្រង WLAN ចេញពីប្រព័ន្ធគ្រប់គ្រង WLAN ទៅលើប្រព័ន្ធគ្រប់គ្រង។

# ការដំឡើងកាត WLAN

## សេចក្តីព្រាងជាមុន

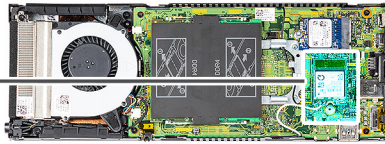
ប្រសិនបើអ្នកដោះស្រាយសមាសភាគ ចូលដោយសមាសភាគដែលមានស្រាប់ចេញសិន មុននឹងធ្វើការអនុវត្តតាមវិធីសាស្ត្រក្នុងការដំឡើង។

## តំលៃកិច្ចការនេះ

រូបភាពបង្ហាញពីតាំងកាត WLAN ហើយផ្តល់រូបភាពបង្ហាញពីដំណើរការដំឡើង។



1x  
M2x3.5



## តំលៃកាតកាលទាំងឡាយ

1. ភ្ជាប់ខ្សែអង់តែន WLAN ទៅ កាត WLAN ។  
តារាងខាងក្រោមនេះផ្តល់ខ្លឹមសារព័ត៌មានអំពីខ្សែអង់តែនសម្រាប់កាត WLAN សម្រាប់កុំព្យូទ័ររបស់អ្នក។

### តារាង 2. ក្រុងព័ត៌មានអង់តែន

ឧបករណ៍ភ្ជាប់នៅលើកាតតម្លៃ	ព័ត៌មានអង់តែន
សំខាន់ (ត្រីកោណពណ៌ស)	ពណ៌ស
បន្ទាប់មក (ត្រីកោណពណ៌ខ្មៅ)	ពណ៌ខ្មៅ

2. តម្រង់ និងដាក់ជើងទម្រកាត WLAN ដើម្បីភ្ជាប់ខ្សែអង់តែន WLAN ទៅនឹងកាត WLAN ។
3. តម្រង់កញ្ចក់នៅលើកាត WLAN ជាមួយឧបករណ៍ភ្ជាប់ WLAN ហើយបញ្ចូលកាត WLAN ពីជ្រុងមួយទៅក្នុងខ្លួនកាត WLAN ។

4. ចាប់ខ្នៅ (M2x3.5) ដើម្បីភ្ជាប់កាត WLAN ទៅផ្ទាំងប្រព័ន្ធ។

**គំណាត់កាលបន្ទាប់**

1. ដំឡើង គម្រប។
2. ដំឡើងឧបករណ៍នៅលើ ជើងថេរ/ ជើងកែសម្រួលកម្ពស់បាន Pro 1/ ជើងចាប់ Offset VESA/ ជើងកែសម្រួលកម្ពស់បាន Pro 2/ ជើងចាប់ធុញ្ជ័ង។
3. អនុវត្តតាមដំណើរការនៅក្នុង បន្ទាប់ពីធ្វើការនៅខាងក្នុងឧបករណ៍របស់អ្នក។

## ជ្រាយស្ថានភាពវិងខាងក្នុង

### រូបភាព៖ ការដោះជ្រាយស្ថានភាពវិង

**សេចក្តីព្រាងជាមុន**

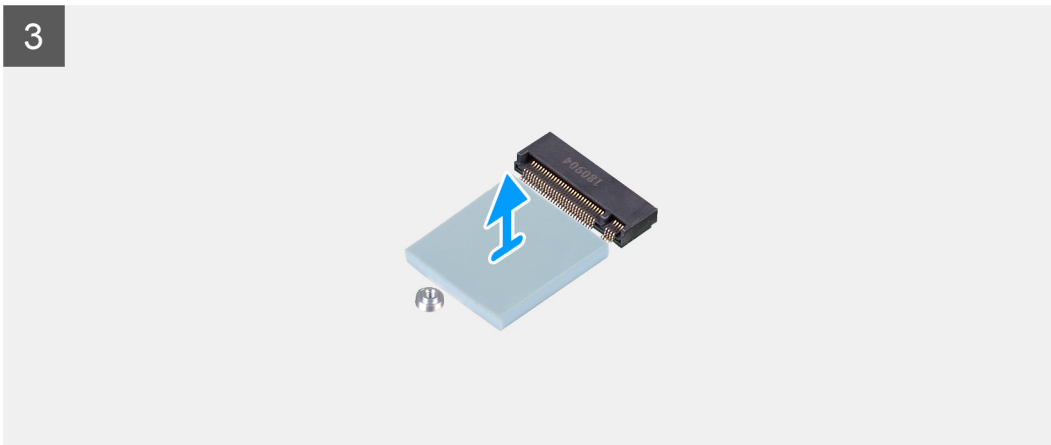
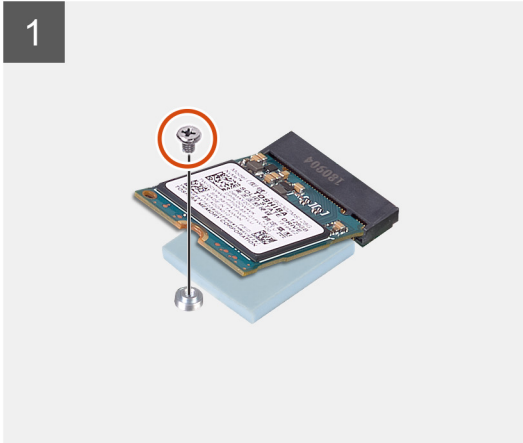
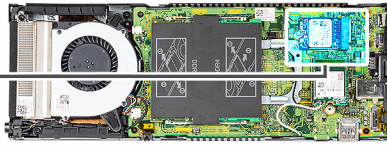
1. អនុវត្តតាមដំណើរការនៅក្នុង មុននឹងធ្វើការនៅខាងក្នុងឧបករណ៍របស់អ្នក។
2. ដោះឧបករណ៍ចេញពី ជើងថេរ/ ជើងកែសម្រួលកម្ពស់បាន Pro 1/ ជើងចាប់ Offset VESA/ ជើងកែសម្រួលកម្ពស់បាន Pro 2 / ជើងចាប់ធុញ្ជ័ង។
3. ដោះ គម្រប។

**សំពីកិច្ចការនេះ**

រូបភាពនេះបង្ហាញពីទីតាំងនៃជ្រាយស្ថានភាពវិង M.2 2230 ហើយផ្តល់នូវរូបភាពពីដំណើរការដកចេញ។



1x  
M2x3.5



**តំណក់កាលទាំងមូល**

1. ដោតឆ្នោត (M2x3.5) ដែលភ្ជាប់ម៉ូឌុលប្រាយស្ថានភាពវិទ្យុទៅបករណ៍ភ្ជាប់នៅលើផ្ទាំងប្រព័ន្ធ។
2. លើក និងដុតម៉ូឌុលប្រាយស្ថានភាពវិទ្យុចេញពីខ្សែ M.2 ។
3. បកបន្ទះកំដៅប្រាយស្ថានភាពវិទ្យុចេញពីផ្ទាំងប្រព័ន្ធ។

**ការដំឡើងប្រាយស្ថានភាពវិទ្យុ**

**សេចក្តីព្រួយបារម្ភ**

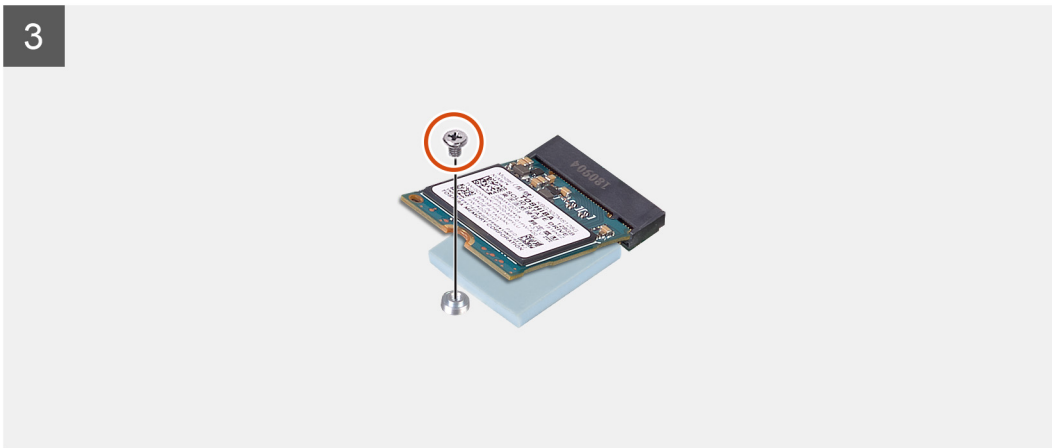
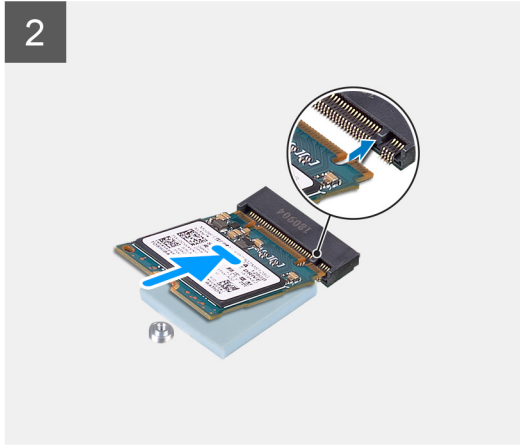
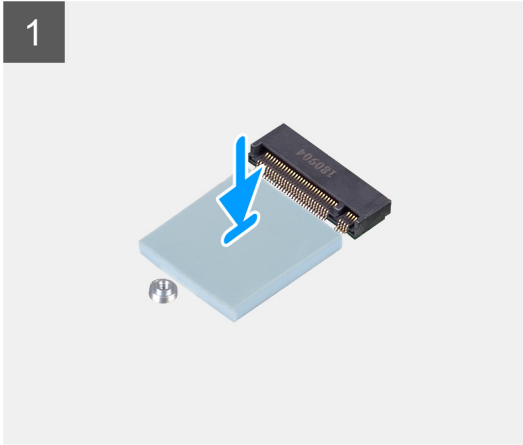
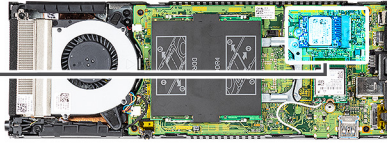
ប្រសិនបើអ្នកដោះដូរសមាសភាគ ចូលរយៈពេលសមាសភាគដែលមានស្រាប់ចេញសិន មុននឹងធ្វើការអនុវត្តតាមវិធីសាស្ត្រក្នុងការដំឡើង។

**តំពីកិច្ចការនេះ**

រូបភាពបង្ហាញពីទីតាំងប្រាយស្ថានភាពវិទ្យុ M.2 2230 ហើយផ្តល់រូបតំណាងស្តីពីដំណើរការដំឡើង។



1x  
M2x3.5



### តំណក់កាលទាំងឡាយ

1. តម្រង់ និងបិទបន្ទះកំដៅ SSD ក្នុងសញ្ញាទៅលើផ្ទាំងប្រព័ន្ធ។

**ចំណាំ:** ពិនិត្យការណែនាំស្តីពីការបិទបន្ទះមុនធ្វើការបិទទៅនឹងផ្ទាំងប្រព័ន្ធ។

2. តម្រង់គន្លាក់នៅលើម៉ូឌុលប្រាយស្ថានភាពរឹង ជាមួយបករណ៍ភ្ជាប់លើផ្ទាំងប្រព័ន្ធ ហើយប្រយោជន៍ស្ថានភាពរឹងក្នុងមុំទុកទៅក្នុងខ្លួន។

3. ចាប់ខ្នាត (M2x3.5) ដើម្បីភ្ជាប់ម៉ូឌុលប្រាយស្ថានភាពរឹង ទៅនឹងផ្ទាំងប្រព័ន្ធ។

### តំណក់កាលបន្ទាប់

1. ដំឡើង គម្រប។
2. ដំឡើងបករណ៍នៅលើ ដើងទេរ/ ដើងកែសម្រួលកម្ពស់បាន Pro 1/ដើងចាប់ Offset VESA/ដើងកែសម្រួលកម្ពស់បាន Pro 2/ដើងចាប់ផ្ទាំង។
3. អនុវត្តតាមដំណើរការនៅក្នុង បន្ទាប់ពីធ្វើការនៅខាងក្នុងបករណ៍របស់អ្នក។

## ម៉ូឌុលអង្គផ្គុក eMMC

សម្រាប់កុំព្យូទ័រដែលមានម៉ូឌុលអង្គផ្គុក eMMC នៅក្នុងខ្លួន SSD M.2 2230

# ការដោះដូរម៉ូឌុលអង្កាត់ eMMC

## សេចក្តីព្រាងជាមុន

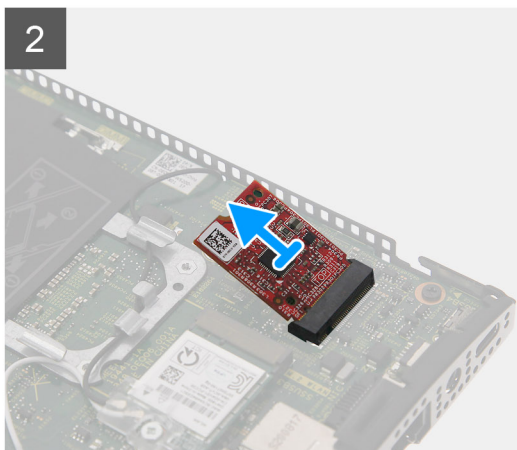
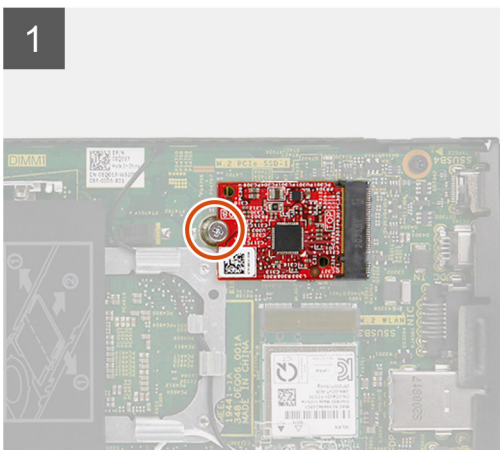
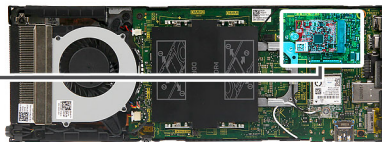
1. អនុវត្តតាមដំណើរការនៅក្នុង មុខសិងធ្វើការនៅទីកន្លែងក្នុងប្រព័ន្ធបណ្តាញ។
2. ដោះស្រាយប្រព័ន្ធបណ្តាញ ដើម្បីដោះស្រាយប្រព័ន្ធបណ្តាញ Pro 1/ ដើម្បីដោះស្រាយប្រព័ន្ធបណ្តាញ Pro 2 / ដើម្បីដោះស្រាយប្រព័ន្ធបណ្តាញ។
3. ដោះស្រាយប្រព័ន្ធបណ្តាញ។

## សំណុំឧបករណ៍:

រូបភាពនេះបង្ហាញពីទីតាំងម៉ូឌុលអង្កាត់ eMMC ហើយផ្តល់នូវរូបភាពពីដំណើរការដោះដូរ។



1x  
M2x3.5



## ចំណាត់ការលំដាប់

1. ដោះស្រាយ (M2x3.5) ដែលភ្ជាប់ម៉ូឌុលអង្កាត់ eMMC ទៅប្រព័ន្ធបណ្តាញនៅលើផ្ទាំងប្រព័ន្ធ។
2. លើក និងរុញម៉ូឌុលអង្កាត់ eMMC ក្នុងចុំប្រព័ន្ធបណ្តាញ។

# ការដំឡើងម៉ូឌុលអង្កាត់ eMMC

## សេចក្តីព្រាងជាមុន

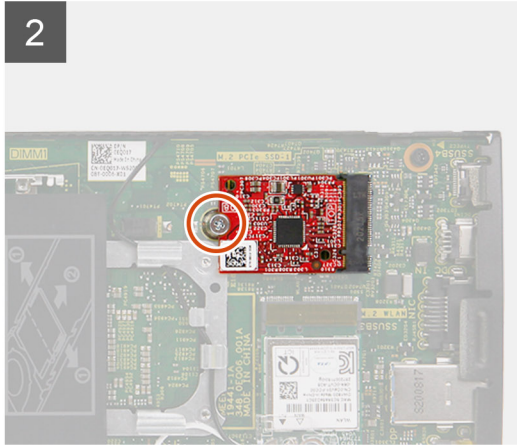
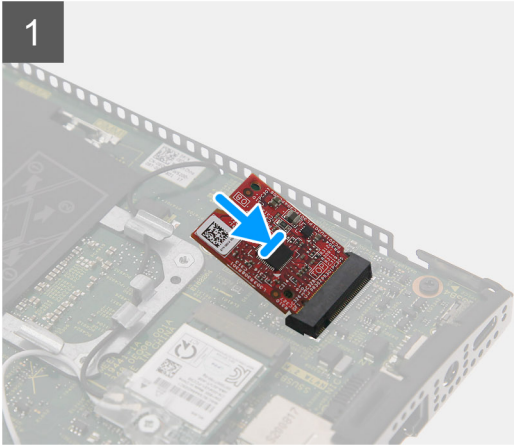
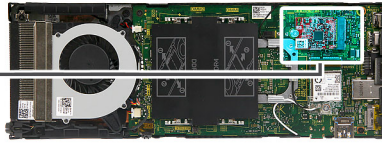
ប្រសិនបើអ្នកដោះស្រាយប្រព័ន្ធបណ្តាញ ចូលដោះស្រាយប្រព័ន្ធបណ្តាញ មុខសិងធ្វើការនៅទីកន្លែងក្នុងប្រព័ន្ធបណ្តាញ។

## សំណុំឧបករណ៍:

រូបភាពបង្ហាញពីទីតាំងម៉ូឌុលអង្កាត់ eMMC ហើយផ្តល់នូវរូបភាពពីដំណើរការដំឡើង។



1x  
M2x3.5



**តំណាក់កាលទាំងឡាយ**

1. តម្រង់គ្នាទៅលើម៉ូឌុលអង្គផ្គុក eMMC ជាមួយបករណ៍ភ្ជាប់លើផ្ទាំងប្រព័ន្ធ ហើយរុញម៉ូឌុលអង្គផ្គុក eMMC ក្នុងជ្រុងមួយទៅក្នុងរន្ធ។
2. ចាប់ខ្នាត (M2x3.5) ដើម្បីភ្ជាប់ម៉ូឌុលអង្គផ្គុក eMMC ទៅនឹងផ្ទាំងប្រព័ន្ធ។

**តំណាក់កាលបន្ទាប់**

1. ដំឡើង គម្រប។
2. ដំឡើងបករណ៍ទៅលើ ដើងទេរ/ ដើងកែសម្រួលកម្ពស់បាន Pro 1/ ដើងចាប់ Offset VESA/ ដើងកែសម្រួលកម្ពស់បាន Pro 2/ ដើងចាប់ធាតុរឹង។
3. អនុវត្តតាមដំណើរការនៅក្នុង បន្ទាប់ពីធ្វើការនៅខាងក្នុងបករណ៍របស់អ្នក។

## កង្វារប្រព័ន្ធ

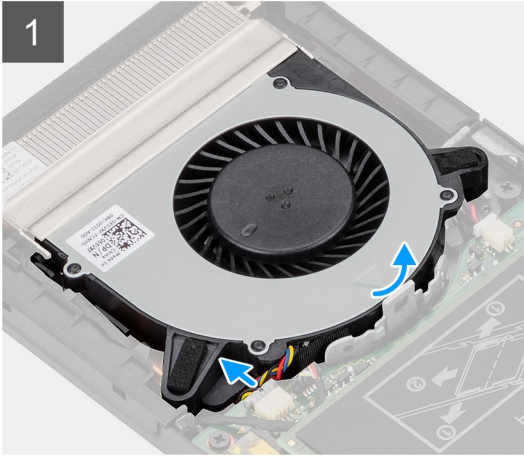
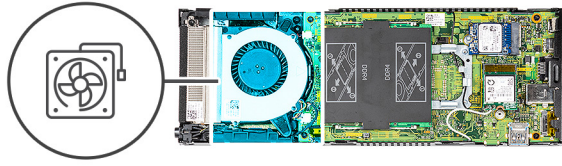
### ការដោះកង្វារប្រព័ន្ធ

**សេចក្តីកត់សម្គាល់**

1. អនុវត្តតាមដំណើរការនៅក្នុង មុននឹងធ្វើការនៅខាងក្នុងបករណ៍របស់អ្នក។
2. ដោះបករណ៍ចេញពី ដើងទេរ/ ដើងកែសម្រួលកម្ពស់បាន Pro 1/ ដើងចាប់ Offset VESA/ ដើងកែសម្រួលកម្ពស់បាន Pro 2 / ដើងចាប់ធាតុរឹង។
3. ដោះ គម្រប។

**ព័ត៌មានបន្ថែម:**

រូបភាពបង្ហាញពីទីតាំងប្រាយកង្វារប្រព័ន្ធ ហើយផ្តល់រូបតំណាងស្តីពីដំណើរការដោះចេញ។



**តំណក់កាលទាំងឡាយ**

1. ដោះកង្ហារប្រព័ន្ធចេញពីសន្ទះភ្ជាប់លើថាសកង្ហារ។
2. ផ្តាច់ខ្សែកង្ហារប្រព័ន្ធចេញពីបណ្តាញភ្ជាប់នៅលើផ្ទាំងប្រព័ន្ធ។
3. ដកកង្ហារប្រព័ន្ធចេញពីគន្លងលើដើមទម្រកន្លែងទទួលកំដៅ។

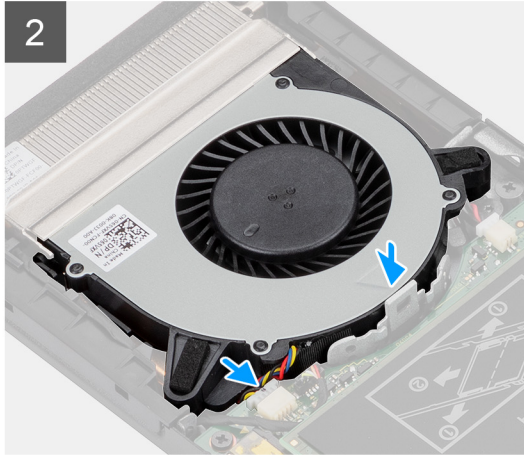
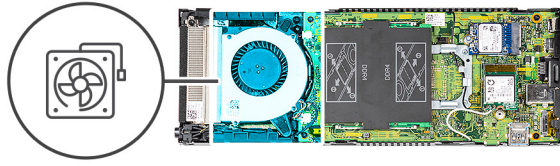
**ការដំឡើងកង្ហារប្រព័ន្ធ**

**សេចក្តីព្រមាន**

ប្រសិនបើអ្នកដោះស្រាយសមាសភាគ ចូលរដោះសមាសភាគដែលមិនស្របចេញសិន មុននឹងធ្វើការអនុវត្តតាមវិធីសាស្ត្រក្នុងការដំឡើង។

**គំនិតក្នុងការងារ**

រូបភាពបង្ហាញពីទីតាំងកង្ហារប្រព័ន្ធ ហើយផ្តល់រូបតំណាងស្តីពីដំណើរការដំឡើង។



**តំណក់កាលទាំងឡាយ**

1. ភ្ជាប់ខ្សែកង្វារប្រព័ន្ធនៅលើបករណ៍ភ្ជាប់នៅលើផ្ទាំងប្រព័ន្ធ។
2. គ្របដំបែបលើកង្វារប្រព័ន្ធជាមួយគ្នាដើម្បីការពារប្រព័ន្ធនៃកុំព្យូទ័រ។
3. សង្កត់កង្វារប្រព័ន្ធចុះក្រោមទៅក្នុងថាសកង្វារអេហ្វិកតិវិល។

**តំណក់កាលបន្ទាប់**

1. ដំឡើង គ្របប។
2. ដំឡើងបករណ៍ទាញដី ដើម្បីដំឡើង/ ដើម្បីសម្រួលកម្ពស់បាន Pro 1/ ដើម្បីដំឡើង Offset VESA/ ដើម្បីសម្រួលកម្ពស់បាន Pro 2/ ដើម្បីដំឡើងផ្ទាំង។
3. អនុវត្តតាមដំណើរការនៅក្នុង បន្ទាប់ពីធ្វើការនៅខាងក្នុងបករណ៍របស់អ្នក។

**ប៊ូតុងថាមពល**

**ការដោះប៊ូតុងថាមពល**

**សេចក្តីកត់សម្គាល់**

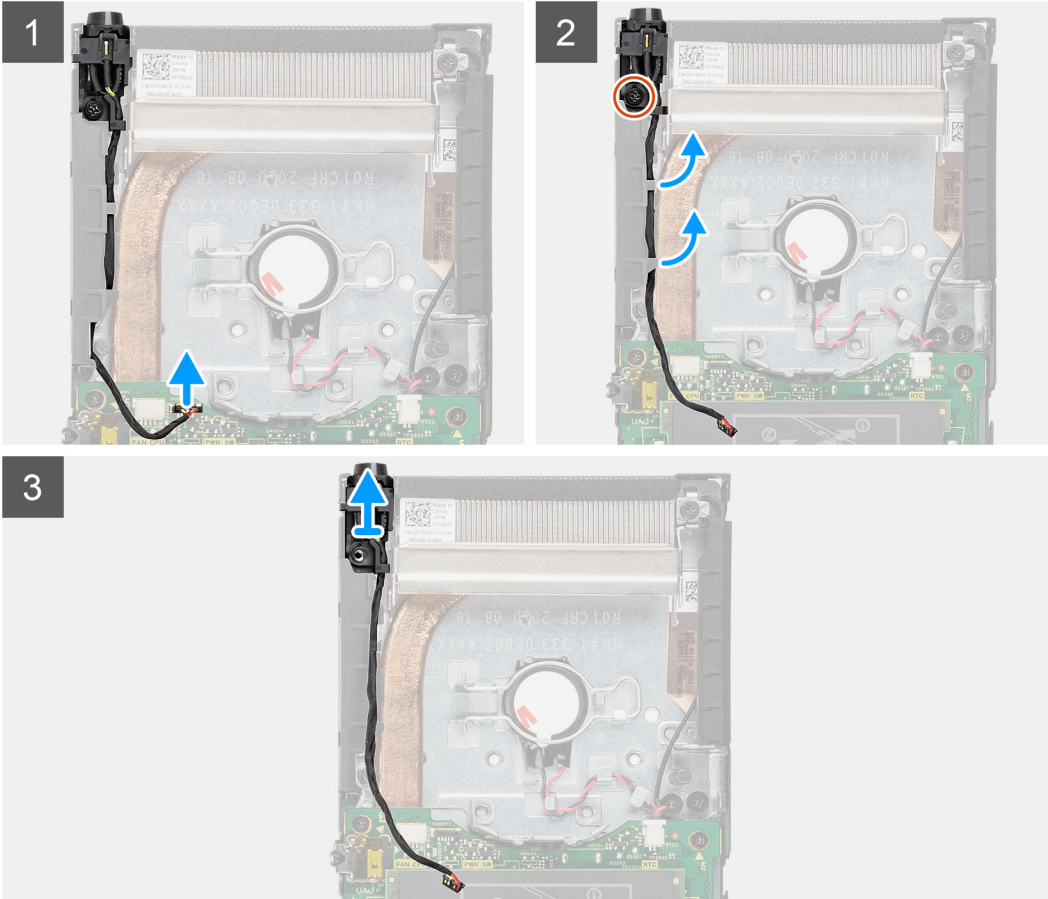
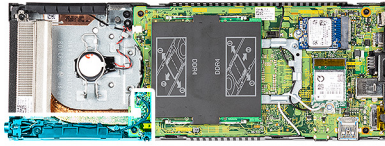
1. អនុវត្តតាមដំណើរការនៅក្នុង មុននឹងធ្វើការនៅខាងក្នុងបករណ៍របស់អ្នក។
2. ដោះបករណ៍ចេញពី ដើម្បីដំឡើង/ ដើម្បីសម្រួលកម្ពស់បាន Pro 1/ ដើម្បីដំឡើង Offset VESA/ ដើម្បីសម្រួលកម្ពស់បាន Pro 2 / ដើម្បីដំឡើងផ្ទាំង។
3. ដោះ គ្របប។
4. ដោះ កង្វារប្រព័ន្ធ។

**គំនិតក្នុងការដោះ**

រូបភាពបង្ហាញពីទីតាំងប្រើប្រាស់ប៊ូតុងថាមពល ហើយផ្តល់រូបតំណាងស្តីពីដំណើរការដោះ។



1x  
M2x3



**តំណក់កាលទាំងឡាយ**

1. ផ្តាច់ខ្សែប្រឹក្សាថាមពលចេញពីបករណ៍ភ្ជាប់នៅលើផ្ទាំងប្រព័ន្ធ។
2. ដោះខ្សែប្រឹក្សាថាមពលចេញពីគន្លងដំឡើង។

**i ចំណាំ:** អង្កេតការអត់ខ្សែប្រឹក្សាថាមពលនៅក្នុងកូដនៅពេលដែលអ្នកដោះដាវ។ រត់ខ្សែឱ្យបានត្រឹមត្រូវនៅពេលដែលអ្នកដាក់សមាសភាគចូល ដើម្បីការពារខ្សែកុំឱ្យរៀប ឬស្លុត់បើ។

3. ដោះខ្នាត (M2x3) ដែលភ្ជាប់ប្រឹក្សាថាមពលទៅនឹងកូដ។
4. លើកប្រឹក្សាថាមពលចេញពីកូដ។

**ការដំឡើងប្រឹក្សាថាមពល**

**សេចក្តីព្រួយបារម្ភ**

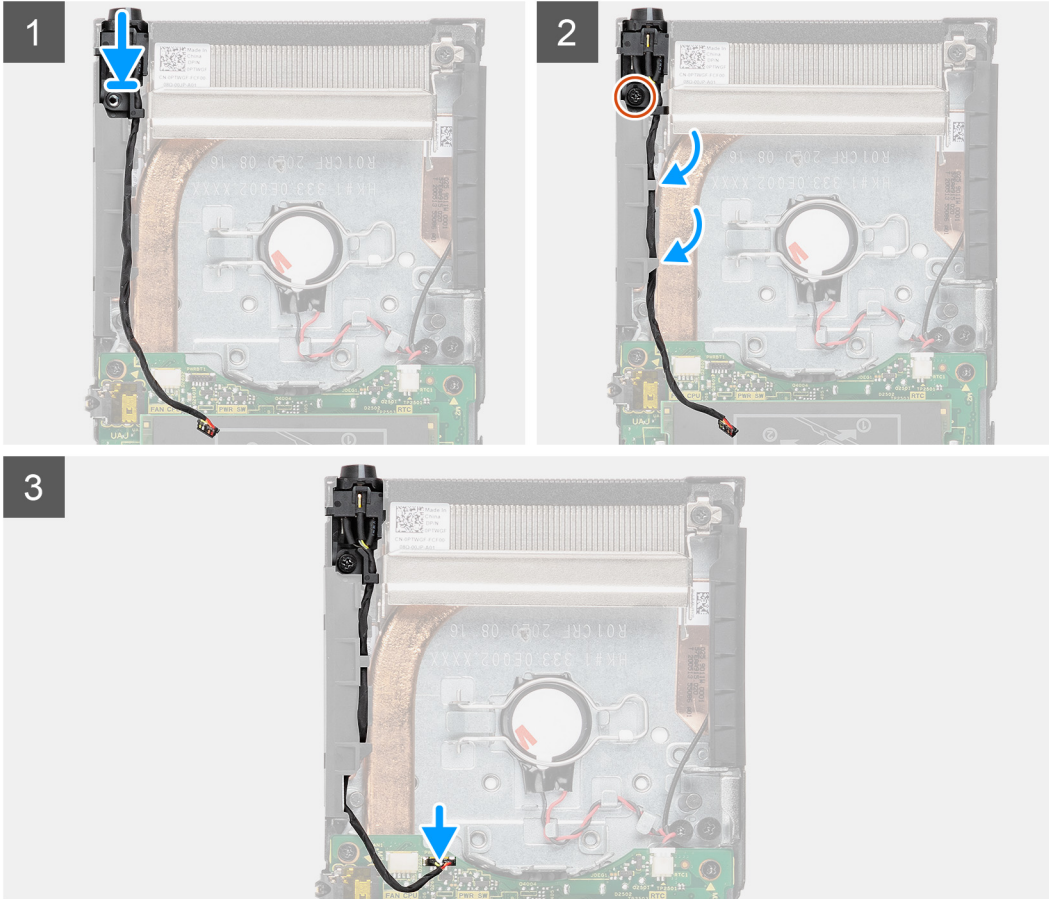
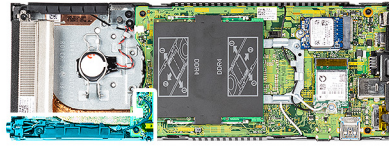
ប្រសិនបើអ្នកដោះស្រាយសមាសភាគ ចូលដោះសមាសភាគដែលមានស្រាប់ចេញសិន មុននឹងធ្វើការអនុវត្តតាមវិធីសាស្ត្រក្នុងការដំឡើង។

**ព័ត៌មានបន្ថែម:**

រូបភាពបង្ហាញពីទីតាំងប្រឹក្សាថាមពល ហើយផ្តល់រូបភាពបង្ហាញពីដំណើរការដំឡើង។



1x  
M2x3



**តំណក់កាលទាំងឡាយ**

1. ដាក់ប៊ូតុងថាមពលទៅក្នុងអង្គបញ្ជី។
2. ចាប់ឆ្នោត (M2x3) ដើម្បីភ្ជាប់ប៊ូតុងថាមពលទៅនឹងគ្រាប់។
3. រត់ខ្សែប៊ូតុងថាមពលតាមគន្លងរត់ខ្សែប៊ូតុង។
4. ភ្ជាប់ខ្សែប៊ូតុងបិទបើកទៅនឹង គន្លងរត់ខ្សែប៊ូតុងប្រព័ន្ធ។

**តំណក់កាលបន្ទាប់**

1. ដំឡើង កង្វារប្រព័ន្ធ
2. ដំឡើង គម្រប។
3. ដំឡើងឧបករណ៍ម៉ៅលើ ជើងទេរ/ ជើងកែសម្រួលកម្ពស់បាន Pro 1/ ជើងចាប់ Offset VESA/ ជើងកែសម្រួលកម្ពស់បាន Pro 2/ ជើងចាប់ជញ្ជាំង។
4. អនុវត្តតាមដំណើរការនៅក្នុង បន្ទាប់ពីធ្វើការនៅខាងក្នុងឧបករណ៍របស់អ្នក។

# ឧបករណ៍សំរឹត

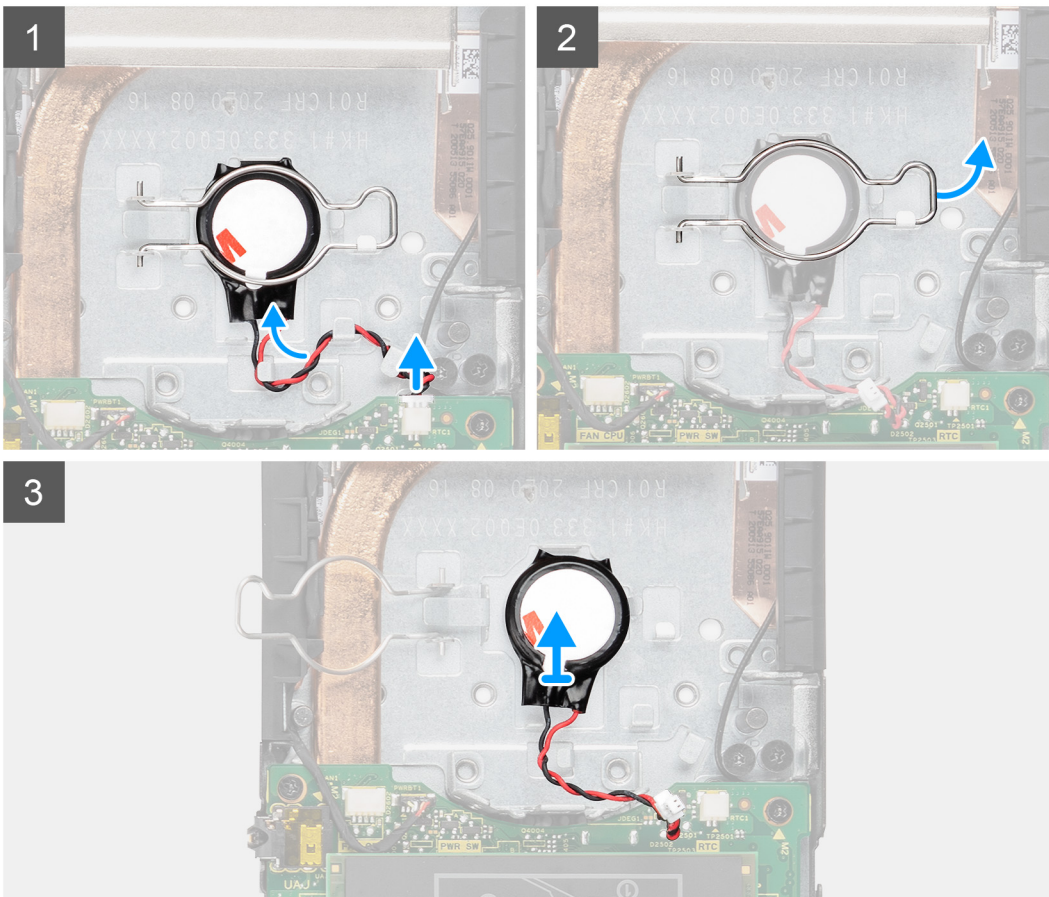
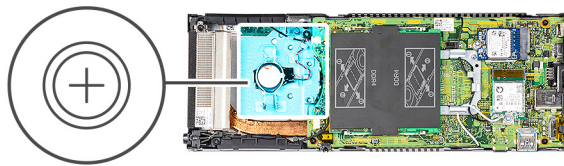
## ការដោះឧបករណ៍សំរឹត

### សេចក្តីកត់ត្រា

1. អនុវត្តតាមដំណើរការនៅក្នុង មុខងារធ្វើការនៅខាងក្នុងរបបសំរឹត។
2. ដោះរបបសំរឹតចេញពី ដើមដេ/ដើមកែសម្រួលកម្ពស់បាន Pro 1/ដើមចាប់ Offset VESA/ដើមកែសម្រួលកម្ពស់បាន Pro 2 /ដើមចាប់ឥតពាក់។
3. ដោះ គម្រប។
4. ដោះ កញ្ចប់ប្រព័ន្ធ។

### សំពីកិច្ចការនេះ

រូបភាពនេះបង្ហាញពីទីតាំងឧបករណ៍សំរឹត និងផ្តល់រូបភាពបង្ហាញពីដំណើរការដកចេញ។



### គំណាក់កាលទាំងឡាយ

1. ផ្តាច់ខ្សែឧបករណ៍សំរឹត ចេញពីរបបសំរឹតនៅលើក្នុងប្រព័ន្ធ។
2. ដោះខ្សែឧបករណ៍សំរឹតចេញពីកន្លែងដកចេញ។

**ចំណាំ:** ចូរអង្កេតការដំឡើងថ្មគ្រាប់សំរឹតនៅក្នុងតួនាទីណាដែលអ្នកដោះវា។ រត់ថ្មត្រូវបានត្រួតពិនិត្យទៅលើលើអ្នកដាក់សមាសភាគចូល ដើម្បីការពារឱ្យកុំឱ្យភ្លេច ឬសន្តត់ឡើយ។

- រំលងប្រើប្រាស់ថ្មគ្រាប់សំរឹតចេញពីទីតាំងក្នុង ហើយត្រឡប់ប្រើប្រាស់វិញទៅកាន់ថ្មគ្រាប់សំរឹត។
- លើកថ្មគ្រាប់សំរឹត។

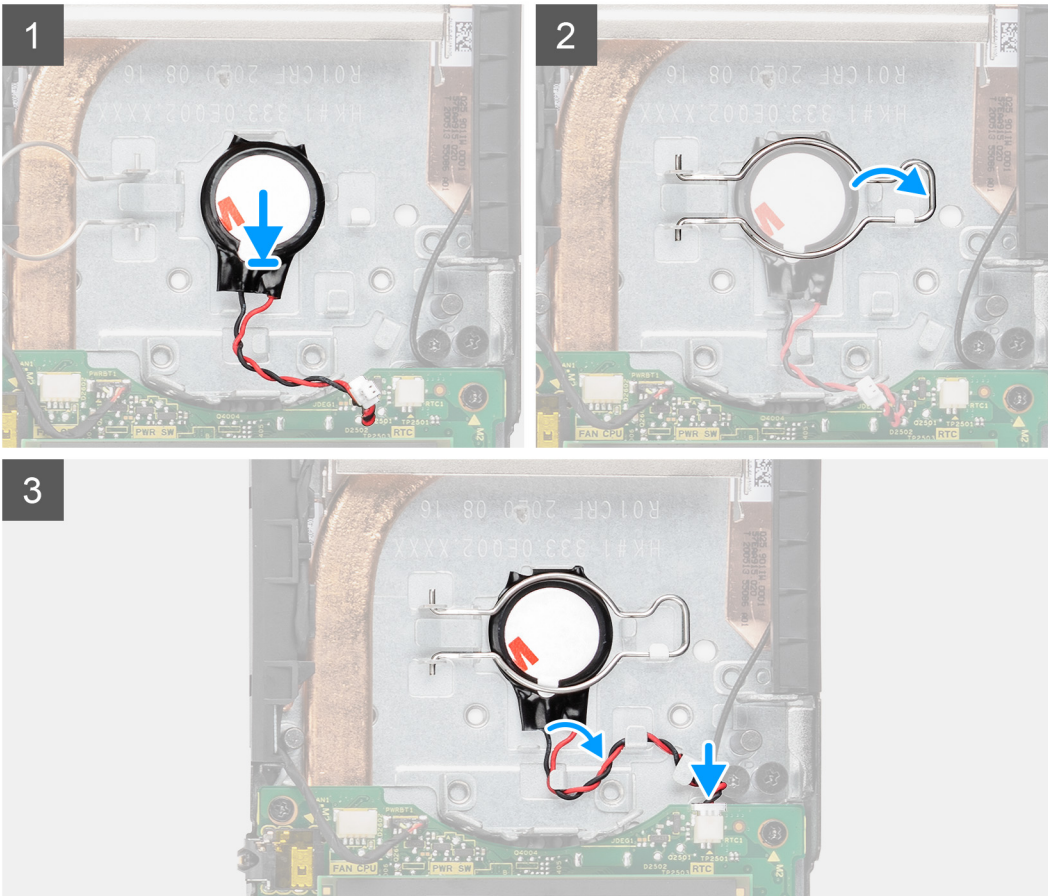
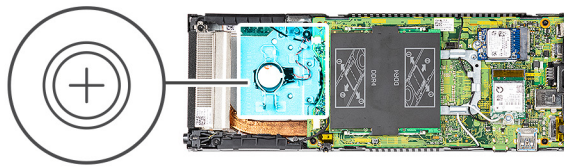
**ការដំឡើងថ្មគ្រាប់សំរឹត**

**សេចក្តីព្រាងជាមុន**

ប្រសិនបើអ្នកដោះស្រាយសមាសភាគ ចូលដោះសមាសភាគដែលមានប្រាប់ចេញសិន មុននឹងធ្វើការអនុវត្តតាមវិធីសាស្ត្រក្នុងការដំឡើង។

**គំនិតច្នៃកម្ម:**

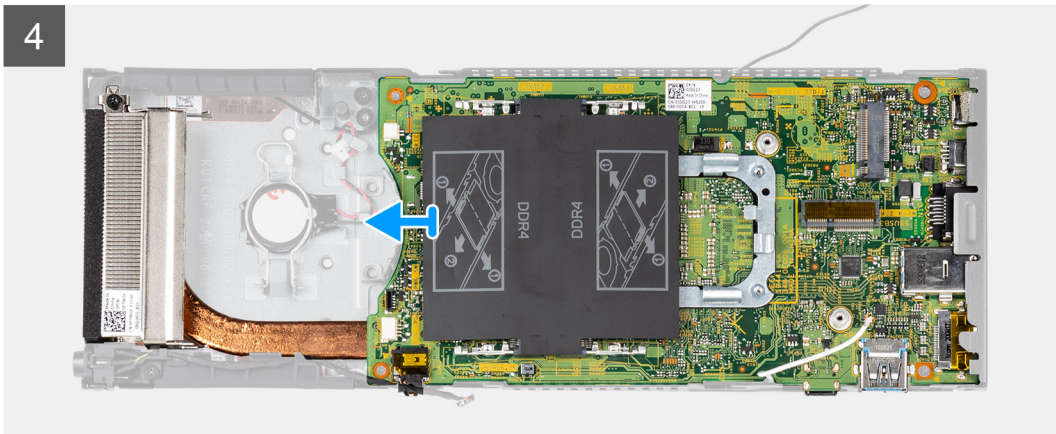
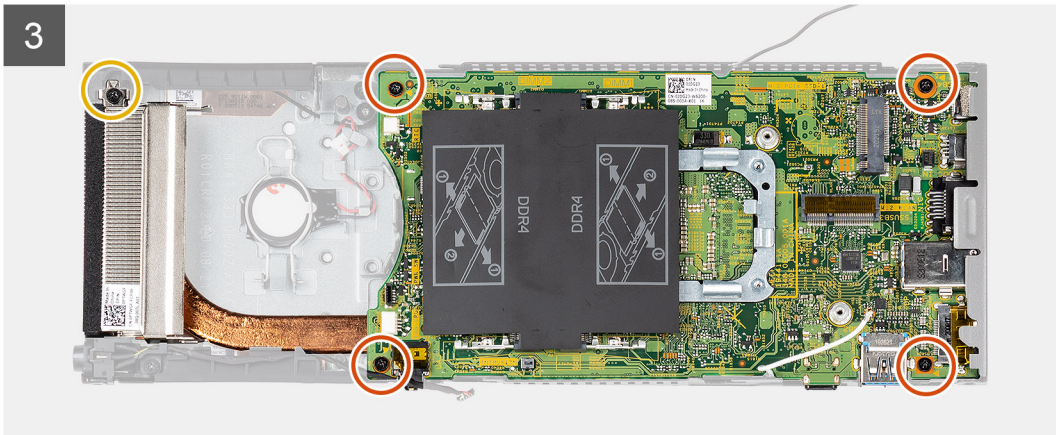
រូបភាពបង្ហាញទីតាំងថ្មគ្រាប់សំរឹត ហើយផ្តល់ប្រតិបត្តិការដំឡើង។



**គំណក់កាលទីបញ្ចប់**

- ដាក់ថ្មគ្រាប់សំរឹតចូលទៅក្នុងតួនាទីដើម។
- បិទប្រើប្រាស់ថ្មគ្រាប់សំរឹតដើម្បីប្រើប្រាស់ថ្មគ្រាប់សំរឹត។
- ភ្ជាប់ប្រើប្រាស់ថ្មគ្រាប់សំរឹតទៅទីតាំង។





**តំណក់កាលទាំងឡាយ**

1. ផ្ដាច់ខ្សែប្រឹក្សាថាមពល និង ខ្សែប្រឹក្សាសំបើក ចេញពីបករណ៍ភ្ជាប់នៅលើផ្ទាំងប្រព័ន្ធ។
2. ដោះខ្សែប្រឹក្សាថាមពល និងខ្សែប្រឹក្សាសំបើកចេញពីគន្លងរត់ខ្សែ។
3. ដោះខ្សែអង់តែន WLAN ចេញពីគន្លងរត់ខ្សែ។

**i ចំណាំ:** ចូរអង្កេតការដកខ្សែអង់តែន WLAN នៅក្នុងតួនៅលើរាងសំរួលដោះដាច់។ រត់ខ្សែទាំងនេះឱ្យបានត្រឹមត្រូវនៅពេលដំលើសម្រាប់ដាក់សមាសភាគចូល ដើម្បីការពារខ្សែកុំឱ្យភ្លៀប ឬសង្កត់លើ។

4. មូលបន្ទុះខ្នាតក្រាលមូក (M2x3) ហើយដោះខ្នាត (M2x3) មូលប្រឹក្សាដែលភ្ជាប់ផ្ទាំងប្រព័ន្ធទៅតួ។
5. លើក និងរុញផ្ទាំងប្រព័ន្ធបន្តិចចេញពីតួ។

**i ចំណាំ:** ផ្ទាំងប្រព័ន្ធត្រូវបានដកចេញមកមួយកន្លែងទទួលកំដៅដែលភ្ជាប់ជាមួយវា។

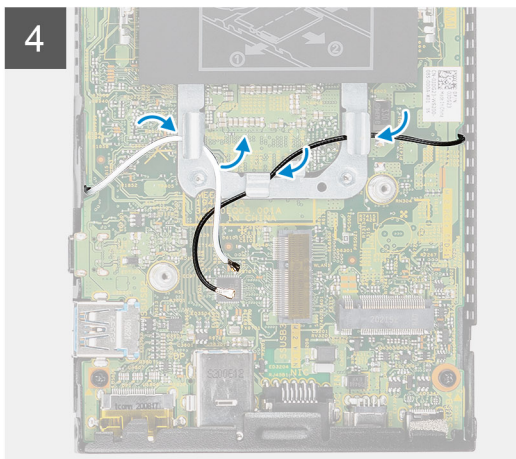
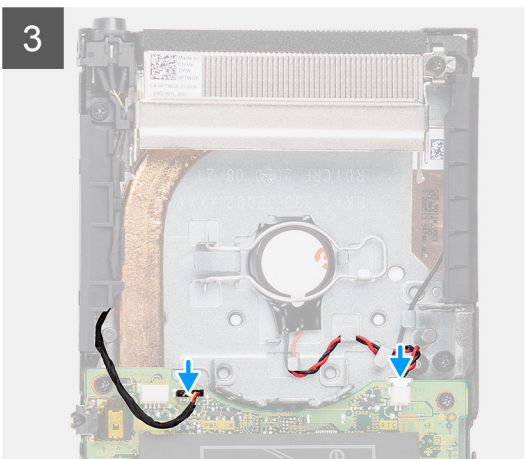
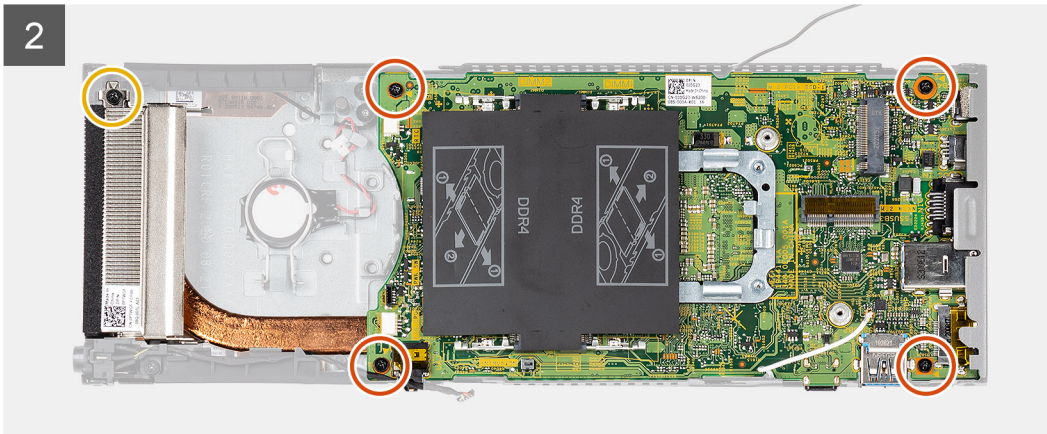
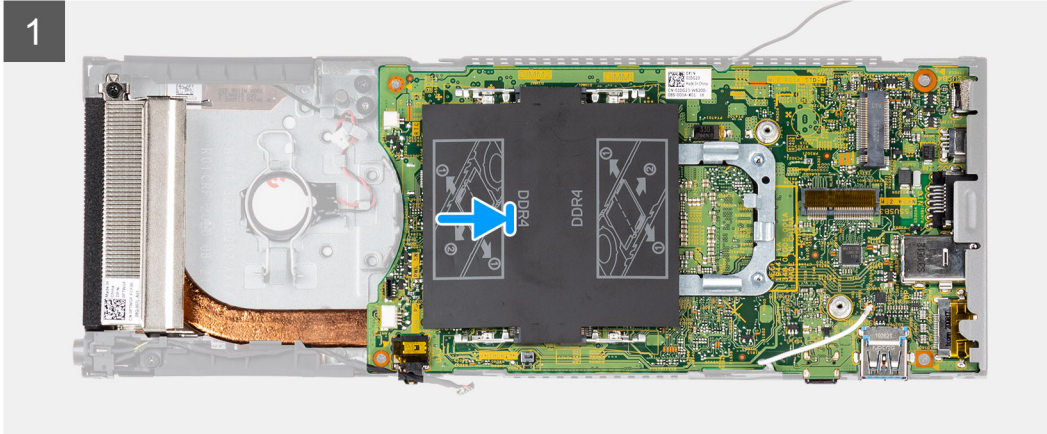
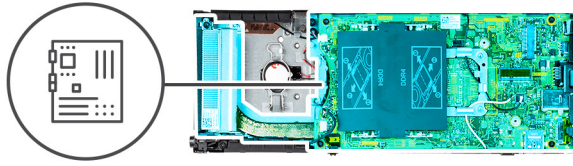
**ការដំឡើងផ្ទាំងប្រព័ន្ធ**

**សេចក្ដីត្រូវប្រុងប្រយ័ត្ន**

ប្រសិនបើអ្នកដោះស្រាយសមាសភាគ ចូលដោះសមាសភាគដែលមានស្រាប់ចេញសិន មុននឹងធ្វើការអនុវត្តតាមវិធីសាស្ត្រក្នុងការដំឡើង។

**គំនិតច្នៃកម្ម:**

រូបភាពបង្ហាញទីតាំងផ្ទាំងប្រព័ន្ធ ហើយផ្តល់រូបភាពបង្ហាញពីដំណើរការដំឡើង។



**គំណាក់កម្រិតខ្ពស់**

1. តម្រង់របស់កម្រិតខ្ពស់លើផ្ទាំងប្រព័ន្ធជាមួយរបស់កម្រិតខ្ពស់លើផ្ទាំង។

**ព័ត៌មាន:** ផ្ទាំងប្រព័ន្ធត្រូវបានដំឡើងជាមួយកន្លែងទទួលកំដៅដែលភ្ជាប់ជាមួយវា។

- រុញផ្ទាំងប្រព័ន្ធផ្សេងទៅក្នុងគ្នា។
- មូលបន្តិចនៅក្បាលម្នាក់ (M2x3) ហើយចាប់ខ្នាត (M2x3) ឬខ្នាតដើម្បីភ្ជាប់ផ្ទាំងប្រព័ន្ធនៅគ្នា។
- រត់ខ្សែប្រឹក្សាមាតិកា និងខ្សែប្រឹក្សាសំបើកតាមគន្លងរត់ខ្សែ។
- ភ្ជាប់ខ្សែប្រឹក្សាមាតិកា និងខ្សែប្រឹក្សាសំបើកទៅបកស្រាយលើផ្ទាំងប្រព័ន្ធ។
- រត់ខ្សែអ៊ីនតឺណេត WLAN តាមរយៈគន្លងរត់ខ្សែ។

**ចំណាំ:** អង្គការគ្រប់គ្រងប្រព័ន្ធគ្រប់គ្រងធាតុផ្សំក្នុងប្រព័ន្ធ ហើយការអភិវឌ្ឍន៍គ្រប់គ្រងលើផ្ទាំងប្រព័ន្ធកូដ QR នោះទេ។

**តំណក់កាលបន្ទាប់**

- ដំឡើង ប្រាយស្ថានភាពវិទ្យុ។
- ដំឡើង ម៉ូឌុលអង្គចងចាំ។
- ដំឡើង កាត WLAN ។
- ដំឡើង កង្វារប្រព័ន្ធ។
- ដំឡើង គម្រប។
- ដំឡើង គ្រឿងដំឡើងប្រាយមាតិកាវិទ្យុ។

**ចំណាំ:** សម្រាប់ប្រព័ន្ធដែលបានកំណត់រចនាផ្ទៃក្នុងមួយប្រាយស្ថានភាពវិទ្យុនៅក្នុងប្រអប់ប្រាយវិទ្យុ

- ដំឡើង ផ្ទាំង daughter ។
- ដំឡើង ប្រាយស្ថានភាពវិទ្យុ M.2 2280/ប្រាយស្ថានភាពវិទ្យុ M.2 2230 ។

- ដំឡើងបកស្រាយលើ ដើងថេរ/ដើងកែសម្រួលកម្ពស់បាន Pro 1/ដើងថាប Offset VESA/ដើងកែសម្រួលកម្ពស់បាន Pro 2/ដើងថាបឥតកញ្ចក់។
- អនុវត្តតាមដំណើរការនៅក្នុង បន្ទាប់ពីធ្វើការនៅខាងក្នុងបកស្រាយសំបើក។

## កន្លែងទទួលកំដៅ

### ការដោះកន្លែងទទួលកំដៅ

**សេចក្តីកត់ត្រាជាមុន**

- អនុវត្តតាមដំណើរការនៅក្នុង មុននឹងធ្វើការនៅខាងក្នុងបកស្រាយសំបើក។
- ដោះបកស្រាយលើ ដើងថេរ/ដើងកែសម្រួលកម្ពស់បាន Pro 1/ដើងថាប Offset VESA/ដើងកែសម្រួលកម្ពស់បាន Pro 2/ដើងថាបឥតកញ្ចក់។
- ដោះ គ្រឿងដំឡើងប្រាយមាតិកាវិទ្យុ។

**ចំណាំ:** សម្រាប់ប្រព័ន្ធដែលបានកំណត់រចនាផ្ទៃក្នុងមួយប្រាយស្ថានភាពវិទ្យុនៅក្នុងប្រអប់ប្រាយវិទ្យុ

- ដោះ ប្រាយស្ថានភាពវិទ្យុ M.2 2280/ប្រាយស្ថានភាពវិទ្យុ M.2 2230 ។
- ដោះ ផ្ទាំង daughter ប្រាយស្ថានភាពវិទ្យុ ។

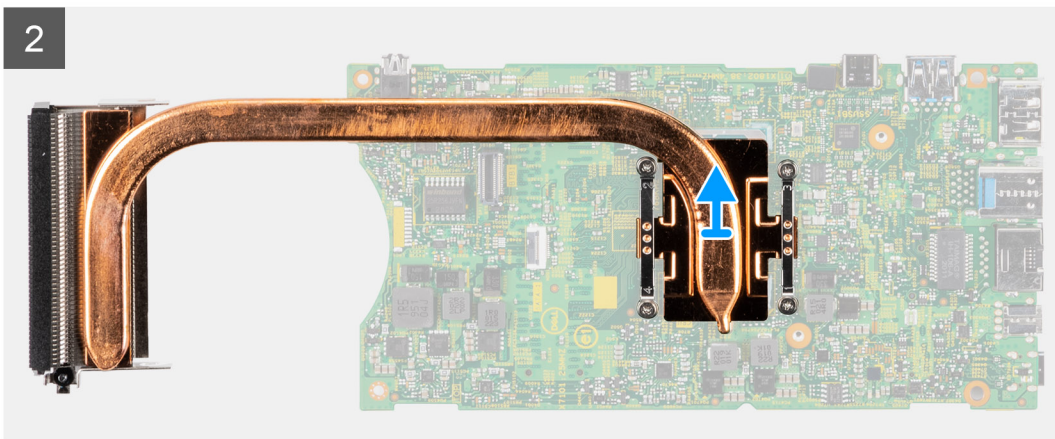
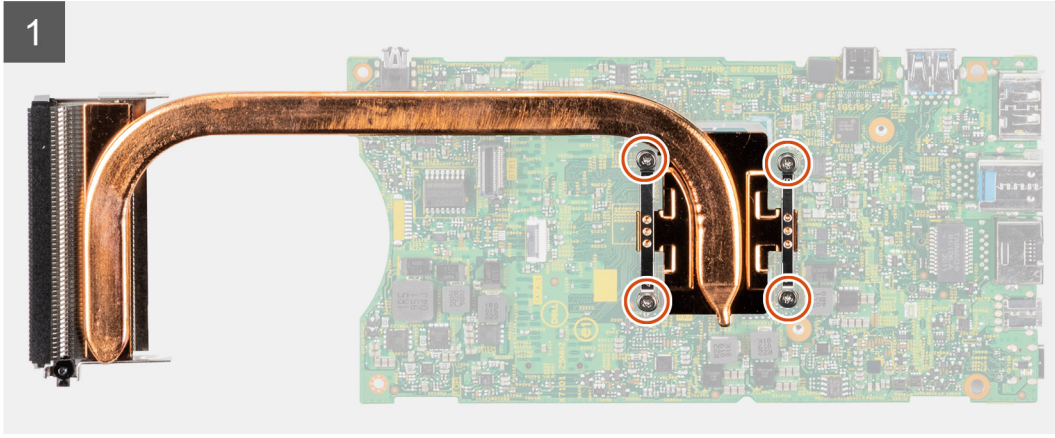
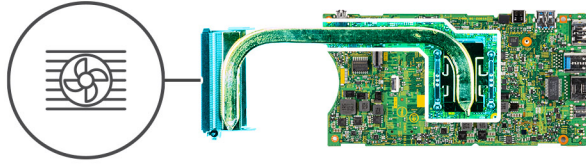
- ដោះ គម្រប។
- ដោះ កង្វារប្រព័ន្ធ។
- ដោះ កាត WLAN ។
- ដោះ ប្រាយស្ថានភាពវិទ្យុ។
- ដោះ ម៉ូឌុលអង្គចងចាំ។
- ដោះ ផ្ទាំងប្រព័ន្ធ។

**សំពីកិច្ចការនេះ**

រូបភាពបង្ហាញពីទីតាំងគ្រឿងដំឡើងកន្លែងទទួលកំដៅ ហើយផ្តល់រូបតំណាងស្តីពីដំណើរការដោះដេញ។



4x



**គំណាក់កាលទាំងឡាយ**

1. តាមលំដាប់លំដោយ (ដូចមានបង្ហាញនៅលើកន្លែងទទួលកំដៅ) មូលបន្តិចទៅក្បាលម្នាក់ប្រាប់ដៃលក់កន្លែងទទួលកំដៅទៅផ្ទាំងប្រព័ន្ធ ។
2. លើកកន្លែងទទួលកំដៅចេញពីផ្ទាំងប្រព័ន្ធ។

**ការដំឡើងកន្លែងទទួលកំដៅ**

**សេចក្តីត្រូវជាមុន**

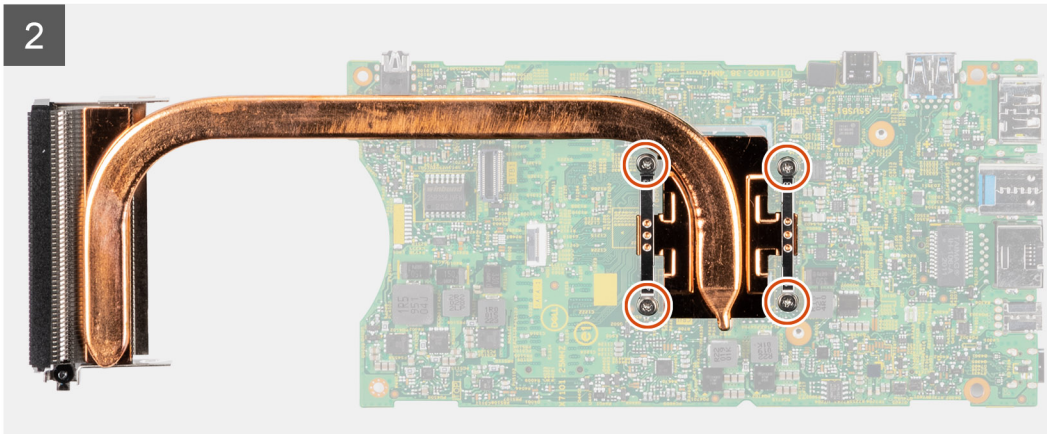
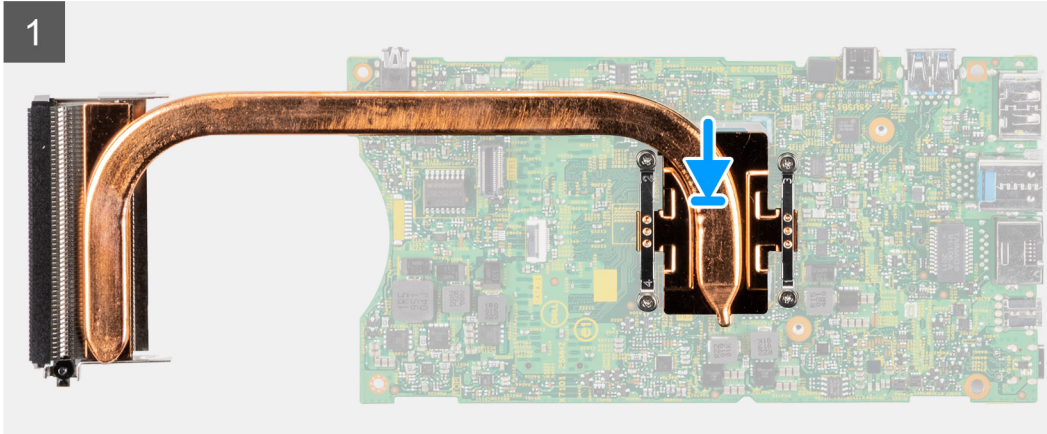
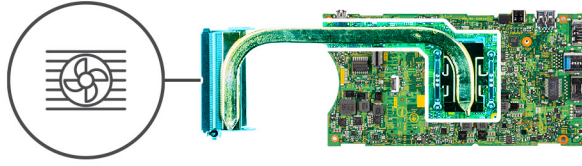
ប្រសិនបើអ្នកនោះរដ្ឋសមាសភាគ ទូលរដ្ឋសមាសភាគដែលមានស្រាប់ចេញសិន មុននឹងធ្វើការដំឡើងតាមវិធីសាស្ត្រក្នុងការដំឡើង។

**គំនិតក្នុងការដំឡើង**

រូបភាពបង្ហាញពីទីតាំងកន្លែងទទួលកំដៅ ហើយផ្តល់រូបគំនិតស្តីពីដំណើរការដំឡើង។



4x



**តំណាក់កាលទាំងឡាយ**

1. តម្រង់ឆ្នាំងលើកន្លែងទទួលកំដៅ ជាមួយរន្ធផ្ទៃលើឆ្នាំងប្រព័ន្ធ។
2. តម្រង់ដាច់ដៃដោយ ( ដូចមានបង្ហាញនៅលើកន្លែងទទួលកំដៅ ), មូលបន្តិចផ្តោតក្បាលម្នាក់ប្រាប់ដែលភ្ជាប់កន្លែងទទួលកំដៅទៅនឹងឆ្នាំងប្រព័ន្ធ។

**តំណាក់កាលបន្ទាប់**

1. ដំឡើង ឆ្នាំងប្រព័ន្ធ។
2. ដំឡើង ប្រាមស្ថានភាពរឹង
3. ដំឡើង ម៉ូឌុលអង្គចងចាំ។
4. ដំឡើង កាត WLAN ។
5. ដំឡើង កង្វះប្រព័ន្ធ
6. ដំឡើង គម្រប។
7. ដំឡើង គ្រឿងដំឡើងប្រាយថាសរឹង។
  - i ចំណាំ:** សម្រាប់ប្រព័ន្ធដែលបានកំណត់រចនាសម្ព័ន្ធជាមួយប្រាយស្ថានភាពរឹងនៅក្នុងប្រអប់ប្រាយរឹង
    - ដំឡើង ឆ្នាំង daughter ។
    - ដំឡើង ប្រអប់ប្រាយស្ថានភាពរឹង M.2 2280 នៅក្នុងប្រអប់ប្រាយថាសរឹង/ប្រាយស្ថានភាពរឹង M.2 2230 នៅក្នុងប្រអប់ប្រាយថាសរឹង។
8. ដំឡើងបករណ៍លើ ជើងថេរ/ជើងកែសម្រួលកម្ពស់បាន Pro 1/ជើងថាម Offset VESA/ជើងកែសម្រួលកម្ពស់បាន Pro 2/ជើងថាមផ្សេងៗ។
9. អនុវត្តតាមដំណើរការនៅក្នុង បន្ទាប់ពីធ្វើការនៅខាងក្នុងបករណ៍របស់អ្នក។

# ការផ្លាស់តូ

## សេចក្តីកត្តាដាច់ខាត

1. អនុវត្តតាមដំណើរការនៅក្នុង មុខងារធ្វើការនៅក្នុងបកប្រែរបស់អ្នក។
2. ដោះស្រាយបញ្ហាដែលបានរាយនាមខាងក្រោម ដើម្បីដោះស្រាយបញ្ហាផ្សេងៗទៀត។
3. ដោះស្រាយបញ្ហាដែលបានរាយនាមខាងក្រោម៖
  - **ចំណាំ:** សម្រាប់ប្រព័ន្ធជាមួយម៉ូឌុលប្រាយស្ថានភាពវិទ្យុនៅក្នុងប្រព័ន្ធប្រាយស្ថានភាពវិទ្យុ។
  - ដោះស្រាយស្ថានភាពវិទ្យុ M.2 2280 នៅក្នុងប្រព័ន្ធប្រាយស្ថានភាពវិទ្យុ/ប្រាយស្ថានភាពវិទ្យុ M.2 2230 នៅក្នុងប្រព័ន្ធប្រាយស្ថានភាពវិទ្យុ។
  - ដោះស្រាយ ផ្ទាំង daughter ។
4. ដោះស្រាយបញ្ហា។
5. ដោះស្រាយបញ្ហាប្រព័ន្ធ។
6. ដោះស្រាយបញ្ហា WLAN ។
7. ដោះស្រាយបញ្ហាប្រាយស្ថានភាពវិទ្យុ។
8. ដោះស្រាយបញ្ហាប្រព័ន្ធប្រាយស្ថានភាពវិទ្យុ។
9. ដោះស្រាយបញ្ហាប្រព័ន្ធប្រាយស្ថានភាពវិទ្យុ។
10. ដោះស្រាយបញ្ហាប្រព័ន្ធប្រាយស្ថានភាពវិទ្យុ។
11. ដោះស្រាយបញ្ហាប្រព័ន្ធប្រាយស្ថានភាពវិទ្យុ។

## សំណើកិច្ចការទេ:

បន្ទាប់ពីដោះស្រាយបញ្ហាបានរួចរាល់ហើយ យើងទាញយកឯកសារបញ្ជាក់។



ជំនួរនេះផ្តល់ព័ត៌មានលម្អិតប្រចាំប្រតិបត្តិការដែលបានគាំទ្រជាមួយនឹងការណែនាំពីវិធីដំឡើងប្រាយ។

**ប្រធានបទ :**

- [ប្រាយវី និងការទាញយក](#)

## ប្រាយវី និងការទាញយក

នៅពេលដោះស្រាយបញ្ហា ទាញយក ឬក៏ដំឡើងប្រាយវី យើងសូមណែនាំឱ្យអ្នកអានអត្ថបទចំណេះដឹងមូលដ្ឋាន FAQ ប្រាយវី និងការទាញយក [000123347](#) របស់ Dell ។

**ប្រយោជន៍:** ប្រសិនបើលោកអ្នកមិនមែនជាអ្នកដឹងច្បាស់អំពីការកែច្នៃកុំព្យូទ័រ មិនប្រែប្រួលការកំណត់ក្នុងកម្មវិធីដំឡើង BIOS ទេ ទោះបី ការផ្លាស់ប្តូរការកំណត់ក្នុងកម្មវិធីដំឡើង BIOS អាចធ្វើឱ្យប្រព័ន្ធកុំព្យូទ័របស់លោកអ្នកមិនដំណើរការបានក្រិចក្រាម។

**ចំណាំ:** មុនពេលលោកអ្នកប្តូរការកម្មវិធីដំឡើង BIOS លោកអ្នកគួរសរសេរទុកអំពីព័ត៌មាននៃកម្មវិធីដំឡើង BIOS សម្រាប់ការប្រើប្រាស់នៅពេលអនាគត។

កម្មវិធីដំឡើង BIOS ក្នុងគោលបំណងដូចខាងក្រោមនេះ៖

- ទទួលបានព័ត៌មានអំពីការដំឡើងហាដវារបស់លោកអ្នក ដូចជាចំនួននៃអង្គចងចាំ RAM និងទំហំនៃហាដវារប្រាយ។
- កែប្រែព័ត៌មានរបស់ការកំណត់របស់ប្រព័ន្ធ។
- កំណត់ ឬកែប្រែជម្រើសដែលអាចជ្រើសរើសដោយអ្នកប្រើប្រាស់ ដែលមានដូចជា ពាក្យសម្ងាត់របស់អ្នកប្រើប្រាស់, ប្រភេទនៃប្រាយថាសដែលបានដំឡើង និងលើកឬបិទបករណ៍ចម្បង។

**ប្រភេទបទ :**

- ទិដ្ឋភាពអំពី BIOS
- ការចូលក្នុងកម្មវិធីដំឡើង BIOS
- គ្រាប់ចម្រុះករ
- លំដាប់ច្រើន
- ជម្រើសដំឡើងប្រព័ន្ធ
- ការកំណត់ BIOS
- ពាក្យសម្ងាត់ប្រព័ន្ធ និងពាក្យសម្ងាត់ដំឡើង
- ការសម្អាត BIOS (តម្លឹងប្រព័ន្ធ) និង លេខសម្ងាត់ប្រព័ន្ធ

## ទិដ្ឋភាពអំពី BIOS

BIOS គ្រប់គ្រងលំហូរទិន្នន័យអាងប្រព័ន្ធប្រតិបត្តិការកុំព្យូទ័រ និងបកប្រែកំណត់ដែលត្រូវបានកំណត់ ប្រាយថាសរឹង អាដាប់ទ័រអ៊ីដ្រូ ក្លាវតុច កូនកណ្តុរ និងម៉ាស៊ីនព្រីន។

## ការចូលក្នុងកម្មវិធីដំឡើង BIOS

**សំពីកិច្ចការនេះ**

លើក (ឬ លើកសារឡើងថ្មី) កុំព្យូទ័ររបស់អ្នក ហើយចុច F2 ភ្លាម។

### ម៉ឺនុយច្រើន

ចុច <F12> នៅពេលចូលប្រព័ន្ធ Dell បានបង្ហាញដើម្បីចាប់ផ្តើមម៉ឺនុយច្រើនដោយស្វ័យប្រវត្តិ និងបញ្ជីបកប្រែដែលអាចប្រើប្រាស់បាន។ ជម្រើសវិធីដំឡើង BIOS ក៏មាននៅក្នុងម៉ឺនុយនេះផងដែរ។ បកប្រែដែលមានបញ្ជីនៅលើម៉ឺនុយច្រើនអាចប្រើប្រាស់ដើម្បីបកប្រែប្រព័ន្ធគ្រប់គ្រង។ ម៉ឺនុយច្រើននេះមានប្រយោជន៍នៅពេលអ្នកព្យាយាមប្រើប្រាស់កម្មវិធីដំឡើងប្រព័ន្ធ ឬចង់វិធីដំឡើងប្រព័ន្ធ។ ការប្រើម៉ឺនុយច្រើនមិនមានតែប្រែ ណាមួយចំពោះលំដាប់ច្រើនដែលមាននៅក្នុង BIOS ទេ។

ជម្រើសទាំងនេះគឺ៖

- ច្រើន UEFI
  - អ្នកប្រើប្រាស់ Windows
- ជម្រើសផ្សេងទៀត
  - ការដំឡើង BIOS
  - ការកំណត់ប្រព័ន្ធ BIOS
  - ការវិធីដំឡើងប្រព័ន្ធ
  - ការកំណត់ម៉ូតូផ្ទាំងប្រព័ន្ធ



**តារាង 3. ធុរ្ម័រសង់ឡើងប្រព័ន្ធ — ឡើងយកកិច្ចការប្រព័ន្ធថ្នាស៊ីន (បាតបន្ត)**

<b>ទិដ្ឋភាពទូទៅ</b>	
<b>ព័ត៌មានអំពីអង្គធាតុដើម</b>	
ប្រភេទអង្គធាតុដើម	បង្ហាញប្រភេទអង្គធាតុដើម
ល្បឿននៃការអតិបរមា	បង្ហាញល្បឿននៃការអតិបរមា
ល្បឿននៃការប្រមូល	បង្ហាញល្បឿននៃការប្រមូល
ល្បឿននៃការបន្តបន្ទុក	បង្ហាញល្បឿននៃការបន្តបន្ទុក
ចំនួនស្រួល	បង្ហាញចំនួនស្រួលនៅលើអង្គធាតុដើម
លេខសម្គាល់អង្គធាតុដើម	បង្ហាញលេខសម្គាល់អង្គធាតុដើម
ប្លង់សម្ងាត់ L2 របស់អង្គធាតុដើម	បង្ហាញទំហំប្លង់សម្ងាត់ L2 របស់អង្គធាតុដើម
ប្លង់សម្ងាត់ L3 របស់អង្គធាតុដើម	បង្ហាញទំហំប្លង់សម្ងាត់ L3 របស់អង្គធាតុដើម
កំណែមីក្រូកូដ	បង្ហាញព័ត៌មានអំពីកំណែមីក្រូកូដ
សមត្ថភាព Intel Hyper-Threading	បង្ហាញថា អង្គធាតុដើមមានសមត្ថភាព Hyper-Threading (HT) ឬទេ
បច្ចេកវិទ្យា 64 ប៊ីត	បង្ហាញ ថា ក៏បច្ចេកវិទ្យា 64 ប៊ីត ត្រូវបានប្រើប្រាស់ឬទេ
<b>ព័ត៌មានអំពីអង្គធាតុចងចាំ</b>	
អង្គធាតុចងចាំដែលបានដំឡើង	បង្ហាញចំនួនអង្គធាតុចងចាំប្រព័ន្ធសរុបដែលត្រូវបានដំឡើង
អង្គធាតុចងចាំដែលមាន	បង្ហាញអង្គធាតុចងចាំប្រព័ន្ធសរុបដែលមាន
ល្បឿនអង្គធាតុចងចាំ	បង្ហាញល្បឿនអង្គធាតុចងចាំ
ម៉ូតូអាណែលអង្គធាតុចងចាំ	បង្ហាញម៉ូតូអាណែល មួយឬច្រើន
បច្ចេកវិទ្យាអង្គធាតុចងចាំ	បង្ហាញព័ត៌មានអំពីបច្ចេកវិទ្យាដែលអង្គធាតុចងចាំបានប្រើ
DIMM SLOT1	បង្ហាញអង្គធាតុចងចាំនៅក្នុង SLOT1
DIMM SLOT2	បង្ហាញអង្គធាតុចងចាំនៅក្នុង SLOT2
<b>ព័ត៌មានអំពីឧបករណ៍</b>	
ឧបករណ៍បញ្ជាវីដេអូ	បង្ហាញប្រភេទឧបករណ៍បញ្ជាវីដេអូរបស់ប្រព័ន្ធ
អង្គធាតុវីដេអូ	បង្ហាញព័ត៌មានអំពីអង្គធាតុវីដេអូរបស់ប្រព័ន្ធ
ឧបករណ៍ Wi-Fi	បង្ហាញព័ត៌មានអំពីឧបករណ៍ Wi-Fi របស់ប្រព័ន្ធ
គុណភាពបង្ហាញដើម	បង្ហាញព័ត៌មានអំពីគុណភាពបង្ហាញដើមរបស់ប្រព័ន្ធ
កំណែ BIOS វីដេអូ	បង្ហាញកំណែ BIOS វីដេអូរបស់ប្រព័ន្ធ
ឧបករណ៍បញ្ជាអូឌីយ៉ូ	បង្ហាញព័ត៌មានអំពីឧបករណ៍បញ្ជាអូឌីយ៉ូរបស់ប្រព័ន្ធ
ឧបករណ៍ប្លូកូស	បង្ហាញព័ត៌មានអំពីឧបករណ៍ប្លូកូសរបស់ប្រព័ន្ធ
អាសយដ្ឋាន LOM MAC	បង្ហាញអាសយដ្ឋាន LAN On Motherboard (LOM) MAC របស់ប្រព័ន្ធ
Pass Through MAC Address	បង្ហាញអាសយដ្ឋាន MAC របស់ប្រព័ន្ធ
ឧបករណ៍ទស៊ីក	បង្ហាញព័ត៌មានអំពី M.2 PCIe SSD របស់ប្រព័ន្ធ

**តារាង 4. ធុរ្ម័រសង់ឡើងប្រព័ន្ធ — ឡើងយកកំណត់ការប្រើប្រាស់**

<b>ការកំណត់ឧបករណ៍ប្រព័ន្ធប្រើប្រាស់</b>	
<b>លំដាប់ប្រើប្រាស់</b>	
ម៉ូតូប្រើប្រាស់	បង្ហាញម៉ូតូប្រើប្រាស់
លំដាប់ប្រើប្រាស់	បង្ហាញលំដាប់ប្រើប្រាស់
<b>ប្រើប្រាស់សុវត្ថិភាព</b>	
បើកប្រើប្រាស់សុវត្ថិភាព	បើក ឬបិទសុវត្ថិភាព: ពិសេសរបស់ប្រព័ន្ធសុវត្ថិភាព តាមលំដាប់ដើម ធុរ្ម័រសង់ឡើងប្រព័ន្ធប្រើប្រាស់

**តារាង 4. ជម្រើសដំឡើងប្រព័ន្ធ — ជំនួសកំណត់ការប្រើប្រាស់ (បានបន្ត)**

ការកំណត់រចនាសម្ព័ន្ធប្រព័ន្ធ	
ម៉ូតូប្រើសុវត្ថិភាព	បើក ឬបិទដើម្បីផ្លាស់ប្តូរជម្រើសម៉ូតូប្រើសុវត្ថិភាព។ តាមលំដាប់ដើម ជម្រើស <b>Deployed Mode</b> ត្រូវបានបើក។
ការគ្រប់គ្រងកូនសោដំឡើង	
បើកម៉ូតូផ្ទាល់ខ្លួន	បើក ឬបិទម៉ូតូផ្ទាល់ខ្លួន។ តាមលំដាប់ដើម ជម្រើស <b>ម៉ូតូតាមចំណង</b> មិនត្រូវបានបើក។
ការគ្រប់គ្រងគ្រាប់ចុចម៉ូតូតាមតម្រូវការ	ជ្រើសយកតម្រូវការតម្រូវការសម្រាប់ការគ្រប់គ្រងគ្រាប់ចុចដំឡើង

**តារាង 5. ជម្រើសដំឡើងប្រព័ន្ធ — ជំនួសបករណ៍បញ្ចូលគ្នា**

បករណ៍ដែលបានភ្ជាប់	
កាលបរិច្ឆេទ/ពេលវេលា	បង្ហាញកាលបរិច្ឆេទបច្ចុប្បន្នក្នុងទម្រង់ MM/DD/YYYY និងម៉ោងបច្ចុប្បន្នក្នុងទម្រង់ HH:MM:SS AM/PM ។
អូឌីយ៉ូ	
បើកអូឌីយ៉ូ	មុននាវាបើក ឬបិទបករណ៍បញ្ចូលគ្នាដែលប្រើបញ្ចូលគ្នា តាមលំដាប់ដើម ជម្រើសនេះត្រូវបានបើក។
ការកំណត់រចនាសម្ព័ន្ធ <b>USB/Thunderbolt</b>	<ul style="list-style-type: none"> <li>បើក ឬបិទការប្រើប្រាស់បករណ៍ផ្ទុក USB ដែលបានភ្ជាប់ទៅនឹង USB ខាងក្រៅ។ តាមលំដាប់ដើមជម្រើស <b>Enable Rear USB Ports</b> និង <b>Enable Side USB Ports</b> ត្រូវបានបើកដំណើរការ។</li> <li>បើក ឬបិទការប្រើប្រាស់បករណ៍ផ្ទុក USB ដូចជាប្រាយថាស និងខាងក្រៅ ប្រាយអុបទិក និងប្រាយ USB ។ តាមលំដាប់ដើម ជម្រើស <b>Enable USB Boot Support</b> ត្រូវបានបើក។</li> </ul>
ការកំណត់រចនាសម្ព័ន្ធ <b>USB ចំហៀង</b>	បើក ឬបិទដំណើរការនៃ USB ដំបូងៗ។ តាមលំដាប់ដើមជម្រើស <b>Side Port 1(Near DP)</b> និង <b>Side Port 2</b> ត្រូវបានប្រើសេរី។ <b>ចំណាំ:</b> ក្តុមចុច USB និងម៉ោង តែងតែដំណើរការនៅក្នុងការដំឡើង BIOS ដោយមិនគិតពីការកំណត់ទាំងនេះឡើយ។
ការកំណត់ <b>USB ខាងក្រោយ</b>	បើក ឬបិទដំណើរការនៃ USB ដំបូងៗ។ តាមលំដាប់ដើមជម្រើស ( <b>Rear Port 1(UP)</b> , <b>Rear Port 2(Down)</b> និង <b>Rear Port 3(Type C)</b> ) ត្រូវបានប្រើសេរី។ <b>ចំណាំ:</b> ក្តុមចុច USB និងម៉ោង តែងតែដំណើរការនៅក្នុងការដំឡើង BIOS ដោយមិនគិតពីការកំណត់ទាំងនេះឡើយ។

**តារាង 6. ជម្រើសដំឡើងប្រព័ន្ធ — ជំនួសអន្តរកម្ម**

ការរក្សាទុក	
ប្រតិបត្តិការ <b>SATA/NVMe</b>	
ប្រតិបត្តិការ SATA/NVMe	កំណត់ម៉ូដប្រតិបត្តិការវិធានការប្រតិបត្តិការប្រតិបត្តិការបញ្ចូលគ្នា។ តាមលំដាប់ដើម ជម្រើស <b>RAID On</b> ត្រូវបានបើក។
គុណភាពអន្តរកម្មទិន្នន័យ	
រន្ធដែលបានបើក	ទំព័រនេះអនុញ្ញាតឱ្យអ្នកបើកប្រាយក្រាហ្វិកជាមួយ។ ជម្រើសទាំងអស់ ត្រូវបានបើកតាមលំដាប់ដើម ។
របាយការណ៍ <b>SMART</b>	
បើករបាយការណ៍ SMART	បើក ឬបិទរបាយការណ៍ពិនិត្យស្វ័យប្រវត្តិ វិភាគ និងបង្កើតវិទ្យុរាយការណ៍ (SMART) ដំបូងគេនាពេលប្រើប្រាស់។ តាមលំដាប់ដើម ជម្រើស <b>Enable SMART Reporting</b> មិនត្រូវបានបើក។
ព័ត៌មានគំរូប្រាយ <b>SATA-1</b>	
ប្រភេទ	បង្ហាញព័ត៌មានប្រភេទ SATA របស់ប្រព័ន្ធ។

**តារាង 6. ជម្រើសដំឡើងប្រព័ន្ធ—ឌីជីថលអន្តរកម្ម (បានបន្ត)**

ការរក្សាទុក	
ឧបករណ៍	បង្ហាញព័ត៌មានអំពីឧបករណ៍ SATA របស់ប្រព័ន្ធ។
<b>SSD M.2 PCIe</b>	
ប្រភេទ	បង្ហាញព័ត៌មានប្រភេទ M.2 PCIe SSD របស់ប្រព័ន្ធ។
ឧបករណ៍	បង្ហាញព័ត៌មានអំពីឧបករណ៍ M.2 PCIe SSD របស់ប្រព័ន្ធ។
<b>PCIe M.2 eMMC</b>	
ប្រភេទ	បង្ហាញព័ត៌មានប្រភេទ PCIe M.2 eMMC របស់ប្រព័ន្ធ។
ឧបករណ៍	បង្ហាញព័ត៌មានអំពីឧបករណ៍ PCIe M.2 eMMC របស់ប្រព័ន្ធ។

**តារាង 7. ជម្រើសដំឡើងប្រព័ន្ធ—ឌីជីថលអក្រាម**

អក្រាម	
<b>អក្រាមបឋម</b>	
អក្រាមបឋម	ផ្តោតលើកំណត់ត្រាឧបករណ៍បញ្ជាដែលអនុញ្ញាតឱ្យប្រព័ន្ធគ្រប់គ្រងប្រព័ន្ធនៅពេលដែលឧបករណ៍បញ្ជាត្រូវបានដំឡើងនៅក្នុងប្រព័ន្ធ។ តាមលំនាំដើម ជម្រើស <b>Auto</b> ត្រូវបានជ្រើសរើស។
<b>ចូលរួមក្នុងអក្រាម</b>	បើក ឬបិទចូលរួមក្នុងអក្រាម។ តាមលំនាំដើម ជម្រើសនេះមិនត្រូវបានបើក។

**តារាង 8. ជម្រើសដំឡើងប្រព័ន្ធ—ឌីជីថលបណ្តាញ**

ការកំណត់	
<b>ការកំណត់បណ្តាញ</b>	
NIC ភ្ជាប់ជាមួយ	បើក ឬបិទបណ្តាញ UEFI ត្រូវបានដំឡើង ហើយអាចប្រើបានដោយ អនុញ្ញាតឱ្យមុខងារ pre-OS និងបណ្តាញ OS មុន ឬបន្ទាប់ពី NIC ណាមួយដែលបានដំឡើងលើកាត។ អាចត្រូវបានប្រើដោយមិនបាច់បើក PXE។ តាមលំនាំដើម ជម្រើស <b>Enabled with PXE</b> ត្រូវបានជ្រើសរើស។
<b>Wireless Device Enable (បើកឧបករណ៍គេតឡ)</b>	
WLAN	បើក ឬបិទឧបករណ៍ WLAN ខាងក្នុង។ តាមលំនាំដើម ជម្រើសនេះបើក។
ប៊ូតុង	បើក ឬបិទឧបករណ៍ប៊ូតុងខាងក្នុង។ តាមលំនាំដើម ជម្រើសនេះបើក។
<b>បើក UEFI Network Stack</b>	បើក ឬបិទ UEFI Network Stack និងគ្រប់គ្រងឧបករណ៍បញ្ជា LAN នៅលើផ្ទាំង។ តាមលំនាំដើម ជម្រើស <b>Enable UEFI Network Stack</b> ត្រូវបានជ្រើសរើស។
<b>មុខងារប៊ូតុង HTTPs</b>	
ប៊ូតុង HTTPs	បើក ឬបិទលក្ខណៈពិសេសប៊ូតុង HTTPs តាមលំនាំដើម ជម្រើស <b>ប៊ូតុង HTTPs</b> ត្រូវបានបើក។

**តារាង 9. ជម្រើសដំឡើងប្រព័ន្ធ—ឌីជីថលថាមពល**

ថាមពល	
<b>គាំទ្រការដាស់តាម USB</b>	
បើកគាំទ្រការដាស់តាម USB	នៅពេលបើកដំណើរការ ការភ្ជាប់ឧបករណ៍ Dell USB នឹងដាស់ប្រព័ន្ធត្រឹក្រងតាមលំនាំដើម។ តាមលំនាំដើម ជម្រើសនេះត្រូវបានបើក។
<b>លក្ខណៈ AC</b>	
ការភ្ជាប់ AC ឡើងវិញ	អនុញ្ញាតឱ្យកំណត់ផ្លូវដែលកើតឡើងនៅពេលដែលថាមពល AC ត្រូវបានភ្ជាប់ពីការបាត់ថាមពល AC ដែលមិនបានរំពឹងទុក។



**តារាង 10. ជម្រើសដំឡើងប្រព័ន្ធ—ឱ្យយសន្តិសុខ (បាតបន្ត)**

សន្តិសុខ	
<b>SMM Security Mitigation (ការកាត់បន្ថយសន្តិសុខ SMM)</b>	បើក ឬបិទការកាត់បន្ថយសន្តិសុខ SMM ។ តាមលំនាំដើម ជម្រើសនេះត្រូវបានបើក។
<b>លុបចំនួនយានយន្តបង្ហាញ</b>	បើក ឬបិទការលុបចំនួនយានយន្តបង្ហាញ។ តាមលំនាំដើម ជម្រើសនេះត្រូវបានបិទ។
ចាប់ផ្តើមលុបចំនួនយានយន្តបង្ហាញ	បើក ឬបិទការលុបចំនួនយានយន្តបង្ហាញ។ តាមលំនាំដើម ជម្រើសនេះត្រូវបានបិទ។
ងាប់មាត	បើក ឬបិទ ឬបិទការអភិវឌ្ឍន៍នៃអន្តរកម្មមូលដ្ឋាន BIOS នៃសេវា Absolute Persistence Module ដែលជាជម្រើសបន្ថែមពីស្របចំរាប់ម្តង Absolute ។ តាមលំនាំដើម ជម្រើសនេះត្រូវបានបើក។
សន្តិសុខប្រព័ន្ធគ្រប់គ្រង UEFI	គ្រប់គ្រងការប្រើប្រាស់ប្រព័ន្ធគ្រប់គ្រងស្នូលប្រព័ន្ធគ្រប់គ្រង (បើបាតកំណត់) នៅពេលកំពុងប្រើប្រាស់ប្រព័ន្ធគ្រប់គ្រង UEFI ពីមុនប្រើប្រាស់ F12 ។ តាមលំនាំដើម ជម្រើស <b>Always Except Internal HDD</b> ត្រូវបានបើក។

**តារាង 11. ជម្រើសដំឡើងប្រព័ន្ធ—ឱ្យយសន្តិសុខ (បាតបន្ត)**

ពាក្យសម្ងាត់	
<b>ពាក្យសម្ងាត់អ្នកប្រតិបត្តិការ</b>	កំណត់ ផ្លាស់ប្តូរ ឬលុបពាក្យសម្ងាត់អ្នកប្រតិបត្តិការ។
<b>ពាក្យសម្ងាត់ប្រព័ន្ធ</b>	កំណត់ ផ្លាស់ប្តូរ ឬលុបពាក្យសម្ងាត់ប្រព័ន្ធ។
<b>ពាក្យសម្ងាត់ HDD-1 ខាងក្នុង</b>	កំណត់ ផ្លាស់ប្តូរ ឬលុបពាក្យសម្ងាត់ HDD-1 ខាងក្នុង។
<b>NVMe SSD0</b>	កំណត់ ផ្លាស់ប្តូរ ឬលុបពាក្យសម្ងាត់ NVMe SSD0 ។
<b>ការកំណត់ពាក្យសម្ងាត់</b>	
អក្ខរក្រវាញ	ពាក្យសម្ងាត់ដែលលើកត្រូវតែមានអក្ខរក្រវាញយ៉ាងតិចមួយ។ តាមលំនាំដើម ជម្រើសនេះត្រូវបានបើក។
អក្ខរក្រវាញ	ពាក្យសម្ងាត់ដែលលើកត្រូវតែមានអក្ខរក្រវាញយ៉ាងតិចមួយ។ តាមលំនាំដើម ជម្រើសនេះត្រូវបានបើក។
លេខ	ពាក្យសម្ងាត់ដែលលើកត្រូវតែមានលេខយ៉ាងតិចមួយខ្ទង់។ តាមលំនាំដើម ជម្រើសនេះត្រូវបានបើក។
កូដអក្ខរក្រវាញសេស	ពាក្យសម្ងាត់ដែលលើកត្រូវតែមានកូដអក្ខរក្រវាញសេសយ៉ាងតិចមួយ។ តាមលំនាំដើម ជម្រើសនេះត្រូវបានបើក។
កូដអក្ខរក្រវាញអប្បបរមា	កំណត់កូដអក្ខរក្រវាញអប្បបរមាដែលអនុញ្ញាតសម្រាប់ពាក្យសម្ងាត់។
លែងពាក្យសម្ងាត់	ពេលបើកដំណើរការ វាជាចាំបាច់សម្រាប់ពាក្យសម្ងាត់ប្រព័ន្ធ និងពាក្យសម្ងាត់ប្រព័ន្ធដោយមិនត្រូវបានប្រើប្រាស់។ តាមលំនាំដើម ជម្រើស <b>Disabled</b> ត្រូវបានជ្រើសរើស។
<b>ផ្លាស់ប្តូរពាក្យសម្ងាត់</b>	
បើកការកំណត់ពាក្យសម្ងាត់មិនមែនអ្នកប្រតិបត្តិការ	បើក ឬបិទការកំណត់ពាក្យសម្ងាត់ប្រព័ន្ធដោយមិនត្រូវបានប្រើប្រាស់។ តាមលំនាំដើម ជម្រើសនេះត្រូវបានបិទ។
<b>Admin Setup Lockout (ការចាត់ការដំឡើងអ្នកប្រតិបត្តិការ)</b>	
ចាត់ការកំណត់អ្នកប្រតិបត្តិការ	អនុញ្ញាតឱ្យអ្នកប្រតិបត្តិការប្រព័ន្ធ ចាត់ការប្រើប្រាស់ ឬមិនអនុញ្ញាតឱ្យអ្នកប្រតិបត្តិការប្រព័ន្ធ ចាត់ការដំឡើង BIOS ។ តាមលំនាំដើម ជម្រើសនេះត្រូវបានបិទ។
<b>Master Password Lockout (ការចាត់ការពាក្យសម្ងាត់មេ)</b>	
បើកការបិទពាក្យសម្ងាត់មេ (Enable Master Password Lockout)	នៅពេលបានបើកដំណើរការ ជម្រើសនេះបិទដំណើរការការគាំទ្រពាក្យសម្ងាត់មេ។ តាមលំនាំដើម ជម្រើសនេះត្រូវបានបិទ។
<b>អនុញ្ញាតឱ្យអ្នកប្រតិបត្តិការ PSID មិនមែនអ្នកប្រតិបត្តិការ</b>	

**តារាង 11. ជម្រើសដំឡើងប្រព័ន្ធ—ឱ្យយកក្បាលស្រាប់ (បានបន្ត)**

តារាងស្រាប់	
បើកដើម្បីអនុញ្ញាតឱ្យក្រុមហ៊ុន PSID មិនមែនអ្នកប្រកបក្រុង	គ្រប់គ្រងការចូលទៅកាន់ក្រុមហ៊ុន Physical Security ID (PSID) របស់ប្រាយថាសរឹង NVMe ពីអ្នកប្រកបក្រុងសន្តិសុខ Dell ។ តាមលំដាប់ដើម ជម្រើសនេះត្រូវបានបិទ។

**តារាង 12. ជម្រើសដំឡើងប្រព័ន្ធ—ឱ្យយកអាចដៃគូ ស្តារឡើងវិញ**

អាចដៃគូ ស្តារឡើងវិញ	
<b>ការកាត់ដកកម្មវិធីបង្កប់អាចដៃគូ UEFI</b>	បើក ឬបិទការកាត់ដៃគូ BIOS តាមរយៈកញ្ចប់អាចដៃគូ UEFI ។ តាមលំដាប់ដើម ជម្រើសនេះត្រូវបានបើក។
<b>ការសម្រួល BIOS ពីប្រាយថាសរឹង</b>	អនុញ្ញាតឱ្យអ្នកប្រើប្រាស់ស្តារឡើងវិញ BIOS ខ្លួនឯងដោយប្រើប្រាយថាសរឹងចម្បងរបស់អ្នកប្រើ ឬក្រាបប៊ុតុង USB ខាងក្រៅ។ តាមលំដាប់ដើម ជម្រើសនេះត្រូវបានបើក។
<b>ការទម្លាក់កម្រិតកម្រិត BIOS</b>	អនុញ្ញាតដោយ BIOS ទម្លាក់កម្រិតកម្រិត
<b>ការស្តារឡើងវិញនៃ OS SupportAssist</b>	បើក ឬបិទការស្តារឡើងវិញនៃប្រព័ន្ធនៃការស្តារឡើងវិញ OS SupportAssist ក្នុងករណីមានកំហុសប្រព័ន្ធគ្រប់គ្រងយុទ្ធសាស្ត្រកើតឡើង។ តាមលំដាប់ដើម ជម្រើសនេះត្រូវបានបើក។
BIOSConnect	បើក ឬបិទការស្តារឡើងវិញនៃសេវាកម្ម ប្រព័ន្ធប្រតិបត្តិការ ប្រសិនបើប្រព័ន្ធប្រតិបត្តិការ ចម្បងបោកដោយប្រព័ន្ធគ្រប់គ្រងយុទ្ធសាស្ត្រកើតឡើង ឬដំណាក់កាលដោយជម្រើសដំឡើងស្វ័យប្រវត្តិនៃប្រព័ន្ធប្រតិបត្តិការ Recovery Threshold និងសេវាប្រតិបត្តិការក្នុងមូលដ្ឋានមិនមិត្ត ឬមិនត្រូវបានដំឡើង។ តាមលំដាប់ដើម ជម្រើសនេះត្រូវបានបើក។
Dell Auto operating system Recovery Threshold (ចំនុចសម្រួលប្រព័ន្ធប្រតិបត្តិការស្វ័យប្រវត្តិរបស់ Dell)	គ្រប់គ្រងលំហូរមិនដោយស្វ័យប្រវត្តិសម្រាប់ក្នុងស្ថានភាពបង្ហាញប្រព័ន្ធ SupportAssist និងសម្រាប់ប្រព័ន្ធគ្រប់គ្រងយុទ្ធសាស្ត្រ Dell ។ តាមលំដាប់ដើម តម្លៃស្របសហ្សូនត្រូវបានកំណត់ទៅ 2 ។

**តារាង 13. ជម្រើសដំឡើងប្រព័ន្ធ—ឱ្យយកគ្រប់គ្រងប្រព័ន្ធ**

ការគ្រប់គ្រងប្រព័ន្ធ	
<b>ស្ថាប័នសេវាកម្ម</b>	បង្ហាញស្ថាប័នសេវាកម្មរបស់ប្រព័ន្ធ។
<b>ស្ថាប័នទូរស័ព្ទ</b>	បង្ហាញស្ថាប័នសេវាកម្មរបស់កុំព្យូទ័រ។
<b>វិធី Watchdog Timer</b>	
កម្មវិធីតាមដាន Watchdog Timer	បើក ឬបិទវិធីតាមដាន Watchdog Timer ។ តាមលំដាប់ដើម ជម្រើសនេះត្រូវបានបិទ។
<b>ភ្ជាប់ទៅលើ LAN</b>	
ភ្ជាប់ទៅលើ LAN	បើក ឬបិទប្រព័ន្ធដើម្បីបើកដោយសញ្ញា LAN ពិសេស នៅពេលដែលវាទទួលបានសញ្ញាដោយសញ្ញា WLAN ។ តាមលំដាប់ដើម ជម្រើស <b>Disabled</b> ត្រូវបានជ្រើសរើស។
បើកនៅពេលដែលស្វ័យប្រវត្តិ	បើកដើម្បីកំណត់ប្រព័ន្ធស្វ័យប្រវត្តិដោយស្វ័យប្រវត្តិលម្អិត ឬទៅតាមកាលបរិច្ឆេទ ឬម៉ោង ដែលបានជ្រើសរើសជាមុន។ ជម្រើសនេះអាចកំណត់បានតែករណី Auto On Time ត្រូវបានកំណត់ទៅជាលម្អិត ថ្ងៃធ្វើការ និងថ្ងៃដែលបានជ្រើសរើស។ តាមលំដាប់ដើម ជម្រើសនេះត្រូវបានបិទ។
<b>សមត្ថភាព Intel AMT</b>	
បើកដំណើរការសមត្ថភាព Intel AMT	តាមលំដាប់ដើម ជម្រើស <b>Restrict MEBx Access</b> ត្រូវបានបើក។
<b>គ្រប់គ្រងមូលដ្ឋាន MEBx</b>	
បើកដំណើរការគ្រប់គ្រងមូលដ្ឋាន MEBx	នៅពេលបើកដំណើរការ វាអនុញ្ញាតការប្រើប្រាស់គ្រប់គ្រងមូលដ្ឋាន Ctrl+P ដើម្បីចូលទៅកាន់ MEBx ។ តាមលំដាប់ដើម ជម្រើស <b>OFF</b> ត្រូវបានបិទ។
<b>ការអនុញ្ញាតឱ្យ USB</b>	
បើក USB Provision	Intel AMT អាចត្រូវបានផ្គត់ផ្គង់ដោយប្រើប្រាស់ឯកសារផ្គត់ផ្គង់មូលដ្ឋានដោយប្រើប្រាស់ប្រព័ន្ធគ្រប់គ្រងយុទ្ធសាស្ត្រ USB ។

**តារាង 13. ជម្រើសដំឡើងប្រព័ន្ធ—ឌីឡាយក្របខ័ណ្ឌប្រព័ន្ធ (បានបន្ត)**

<b>ការក្របខ័ណ្ឌប្រព័ន្ធ</b>	
	តាមលំដាប់ដើម ជម្រើស <b>OFF</b> ត្រូវបានជ្រើសរើស។

**តារាង 14. ជម្រើសដំឡើងប្រព័ន្ធ—ឌីឡាយក្រុមចុច**

<b>ក្រុមចុច</b>	
<b>កំហុសក្រុមចុច</b>	អនុញ្ញាតឱ្យរាយការណ៍ពាក់ព័ន្ធបញ្ហាក្រុមចុច នៅពេលប្រើប្រាស់ប្រព័ន្ធ។
បើកដំណើរការការស្វែងរកបញ្ហាក្រុមចុច	តាមលំដាប់ដើម ជម្រើសនេះត្រូវបានបើក។
<b>ឧបករណ៍កំណត់ការចូលដំណើរការក្របខ័ណ្ឌប្រព័ន្ធគ្រប់គ្រង</b>	ត្រូវបានប្រើប្រាស់ដើម្បីកំណត់ការចូលដំណើរការក្របខ័ណ្ឌប្រព័ន្ធគ្រប់គ្រងឧបករណ៍តាមរយៈប្រព័ន្ធគ្រប់គ្រងឧបករណ៍នៅពេលចាប់ផ្តើមប្រព័ន្ធប្រព័ន្ធ។
	តាមលំដាប់ដើម ជម្រើសនេះត្រូវបានបើក។

**តារាង 15. ជម្រើសដំឡើងប្រព័ន្ធ—ឌីឡាយកំណត់បច្ចេកទេស**

<b>លក្ខណៈបច្ចេកទេស</b>	
<b>សាក្របខ័ណ្ឌអាដាប់ទ័រ</b>	បើក ឬបិទសាក្របខ័ណ្ឌអាដាប់ទ័រដែលបានដំឡើងនៅពេលដំណើរការប្រព័ន្ធ។
បើកសាក្របខ័ណ្ឌអាដាប់ទ័រ	តាមលំដាប់ដើម ជម្រើសនេះត្រូវបានបើក។
<b>ការប្រមូល និងកំហុស</b>	បើក ឬបិទសកម្មភាពដែលត្រូវបានប្រើប្រាស់ដើម្បីប្រមូល និងកំហុស។
	តាមលំដាប់ដើម ជម្រើស <b>Prompt on Warnings and Errors</b> ត្រូវបានបើក។
<b>ការប្រមូល USB-C</b>	
បើកសាក្របខ័ណ្ឌអាដាប់ទ័រ USB-C	តាមលំដាប់ដើម ជម្រើសនេះត្រូវបានបើក។
<b>ប៊ូតហ្វីស</b>	បើកដើម្បីកំណត់ល្បឿនដំណើរការប៊ូតហ្វីស។
	តាមលំដាប់ដើម ជម្រើស <b>Minimal</b> ត្រូវបានបើក។
<b>បង្កើតលក្ខណៈ BIOS POST</b>	កំណត់ពេលវេលា BIOS POST ។
	តាមលំដាប់ដើម ជម្រើស <b>0 វិនាទី</b> ត្រូវបានបើក។
<b>MAC Address Pass-Through</b>	ប្តូរអាសយដ្ឋាន NIC MAC ខាងក្រៅជាមួយអាសយដ្ឋាន MAC ដែលត្រូវបានប្រើប្រាស់ដើម្បីសម្រាប់ប្រព័ន្ធ។
	តាមលំដាប់ដើម ជម្រើស <b>System Unique MAC Address</b> ត្រូវបានបើក។

**តារាង 16. ជម្រើសដំឡើងប្រព័ន្ធ—ឌីឡាយវិទ្យុសញ្ញា**

<b>វិទ្យុសញ្ញា</b>	
<b>បច្ចេកវិទ្យាវិទ្យុសញ្ញា Intel</b>	
បើកបច្ចេកវិទ្យាវិទ្យុសញ្ញា Intel (VT)	បញ្ជាក់ថាវិទ្យុសញ្ញាវិទ្យុសញ្ញា (VMM) អាចប្រើប្រាស់បច្ចេកវិទ្យាវិទ្យុសញ្ញាដែលបានដំឡើងដោយបច្ចេកវិទ្យាវិទ្យុសញ្ញា Intel ឬទេ។
	តាមលំដាប់ដើម ជម្រើសនេះត្រូវបានបើក។
<b>VT for Direct I/O (VT សម្រាប់ I/O ផ្ទាល់)</b>	បញ្ជាក់ថាវិទ្យុសញ្ញាវិទ្យុសញ្ញា (VMM) អាចប្រើប្រាស់បច្ចេកវិទ្យាវិទ្យុសញ្ញាដែលបានដំឡើងដោយបច្ចេកវិទ្យាវិទ្យុសញ្ញា Intel សម្រាប់ I/O ផ្ទាល់។
	តាមលំដាប់ដើម ជម្រើសនេះត្រូវបានបើក។

**តារាង 17. ជម្រើសដំឡើងប្រព័ន្ធ—ឌីឡាយប្រតិបត្តិ**

<b>ដំណើរការ</b>	
<b>កំរិតល្បឿនស្រួល</b>	
ស្រួលសកម្ម	បើកដើម្បីកំណត់ល្បឿនស្រួលសកម្ម CPU ដែលមានសម្រាប់ប្រព័ន្ធប្រតិបត្តិការ។
	តាមលំដាប់ដើម ជម្រើស <b>All Cores</b> ត្រូវបានបើក។
<b>Intel SpeedStep</b>	



# ការអាប់ដេត BIOS នៅក្នុង Linux និង Ubuntu

ដើម្បីអាប់ដេតប្រព័ន្ធ BIOS នៅលើកុំព្យូទ័រដែលបានដំឡើងជាមួយ Linux ឬ Ubuntu សូមមើលអត្ថបទមូលដ្ឋានចំណេះដឹង 000131486 នៅ [www.dell.com/support](http://www.dell.com/support) ។

# ធ្វើបច្ចុប្បន្នភាព BIOS ដោយប្រើប្រាស់ USB នៅក្នុង Windows

### គំនិតគួរកត់ចំណាំ:

**⚠ ប្រយ័ត្ន:** ប្រសិនបើ BitLocker មិនត្រូវបានដាក់មុខមិនអាចដក BIOS ទេនោះទេវាអាចបំបែកយ៉ាងណាក៏ដោយដែលអាចបណ្តាលឱ្យប្រព័ន្ធផ្ទុះឡើងវិញ វាមិនមែនជាលក្ខណៈស្រដៀងនឹងការដក BitLocker ទេ។ លោកអ្នកនឹងត្រូវបានសួរឱ្យបញ្ជូនព័ត៌មានស្តីពីកុំព្យូទ័រ ហើយប្រព័ន្ធមិនសូវរកៀបបាននោះទេ។ ប្រសិនបើ កូដស្កេនស្តីពីកុំព្យូទ័រមិនស្គាល់ នោះវាអាចបណ្តាលឱ្យបាត់បង់ទិន្នន័យ ឬក្រុមការងារប្រព័ន្ធប្រតិបត្តិការកុំព្យូទ័រដែលមិនទាន់បាន។ សម្រាប់ព័ត៌មានបន្ថែមអំពីប្រព័ន្ធនេះ សូមមើលអត្ថបទចំណេះដឹង៖ <https://www.dell.com/support/article/sln153694>

### តំណក់ការលក់ទំនាក់ទំនង

1. អនុវត្តតាមវិធីសាស្ត្រពីជំហានទី 1 ដល់ជំហានទី 6 នៅក្នុង "ការធ្វើបច្ចុប្បន្នភាព BIOS នៅក្នុង Windows" ដើម្បីទាញយកឯកសារកម្មវិធីកែច្នៃ BIOS ចុងក្រោយបំផុត។
2. បង្កើតប្រើប្រាស់ USB មួយដែលអាចប្រើបាន។ សម្រាប់ព័ត៌មានបន្ថែម សូមមើលអត្ថបទចំណេះដឹងមូលដ្ឋាន 000145519 តាមរយៈ: [www.dell.com/support](http://www.dell.com/support) ។
3. ចម្លងឯកសារកម្មវិធីកែច្នៃ BIOS ទៅប្រើប្រាស់ USB ដែលអាចប្រើបាន។
4. ភ្ជាប់ USB ដែលអាចប្រើបានទៅកុំព្យូទ័រដែលត្រូវការធ្វើបច្ចុប្បន្នភាព BIOS ។
5. ចាប់ផ្តើមកុំព្យូទ័រឡើងវិញ ហើយចុច **F12** ។
6. រុករកសរសៃប្រាសាទ USB ពី **One Time Boot Menu** ។
7. រកឃើញឯកសារកម្មវិធីកែច្នៃ BIOS ហើយចុច **Enter** ។  
**BIOS Update Utility** បង្ហាញឡើង។
8. ធ្វើតាមការណែនាំដែលបង្ហាញនៅលើអេក្រង់ដើម្បីបញ្ចប់ការធ្វើបច្ចុប្បន្នភាព BIOS ។

# ការអាប់ដេត BIOS ពីម៉ូឌុយប៊ូត F12 One-Time

ការអាប់ដេត BIOS នៃកុំព្យូទ័ររបស់អ្នកដោយប្រើឯកសារ update.exe BIOS ដែលបានចម្លងទៅប្រើប្រាស់ FAT32 USB ហើយប៊ូតពីម៉ូឌុយ F12 One-Time ។

### គំនិតគួរកត់ចំណាំ:

**⚠ ប្រយ័ត្ន:** ប្រសិនបើ BitLocker មិនត្រូវបានដាក់មុខមិនអាចដក BIOS ទេនោះទេវាអាចបំបែកយ៉ាងណាក៏ដោយដែលអាចបណ្តាលឱ្យប្រព័ន្ធផ្ទុះឡើងវិញ វាមិនមែនជាលក្ខណៈស្រដៀងនឹងការដក BitLocker ទេ។ លោកអ្នកនឹងត្រូវបានសួរឱ្យបញ្ជូនព័ត៌មានស្តីពីកុំព្យូទ័រ ហើយប្រព័ន្ធមិនសូវរកៀបបាននោះទេ។ ប្រសិនបើ កូដស្កេនស្តីពីកុំព្យូទ័រមិនស្គាល់ នោះវាអាចបណ្តាលឱ្យបាត់បង់ទិន្នន័យ ឬក្រុមការងារប្រព័ន្ធប្រតិបត្តិការកុំព្យូទ័រដែលមិនទាន់បាន។ សម្រាប់ព័ត៌មានបន្ថែមអំពីប្រព័ន្ធនេះ សូមមើលអត្ថបទចំណេះដឹង៖ <https://www.dell.com/support/article/sln153694>

### ការធ្វើបច្ចុប្បន្នភាព BIOS

អ្នកអាចដំលើកការដកសារអាប់ដេត BIOS ពី Windows ដោយប្រើប្រាស់ USB ដែលអាចប្រើបាន ឬអ្នកក៏អាចអាប់ដេត BIOS ពីម៉ូឌុយប៊ូត F12 One-Time នៅលើកុំព្យូទ័រ។  
កុំព្យូទ័រ Dell ភាគច្រើនដែលត្រូវបានបង្កើតឡើងបន្ទាប់ពីឆ្នាំ 2012 មានសមត្ថភាពនេះ ហើយអ្នកអាចបញ្ជាក់បានដោយប៊ូតប្រព័ន្ធរបស់អ្នកទៅម៉ូឌុយប៊ូត F12 One-Time ដើម្បីមើលថាតើ BIOS FLASH UPDATE មានបង្ហាញជាជម្រើសប្រើប្រាស់កុំព្យូទ័ររបស់អ្នក។ ប្រសិនបើជម្រើសត្រូវបានបង្ហាញនោះ BIOS គាំទ្រធ្វើបច្ចុប្បន្នភាព BIOS នេះ។

**ⓘ ចំណាំ:** មានតែកុំព្យូទ័រដែលមានជម្រើសអាប់ដេត BIOS Flash Update នៅក្នុងម៉ូឌុយ F12 One-Time Boot ទេ ទើបអាចប្រើប្រាស់នេះបាន។

### ការអាប់ដេតពីម៉ូឌុយប៊ូត One-Time

ដើម្បីអាប់ដេត BIOS របស់អ្នកពីម៉ូឌុយប៊ូត F12 One-Time អ្នកត្រូវការ៖

- ប្រាសាទ USB ត្រូវបានដំឡើងទៅប្រព័ន្ធឯកសារ FAT32 (ឧបករណ៍មិនទាន់ដំឡើងអាចប្រើបានទេ)
- ឯកសារដែលអាចប្រើប្រាស់ BIOS ដែលអ្នកបានទាញយកពីគេហទំព័ររបស់ Dell Support ហើយចម្លងទៅថតដំបូងនៃប្រាសាទ USB ។
- អាដាប់ទ័រថាមពល AC ដែលភ្ជាប់ទៅកុំព្យូទ័រ
- ឡប្រព័ន្ធមុខងារដើម្បីអាប់ដេត BIOS

អនុវត្តជំហានដូចខាងលើដើម្បីប្រតិបត្តិដំណើរការអាប់ដេត BIOS ពីម៉ូឌុយ F12 ។

**⚠ ប្រយ័ត្ន:** ហាមបិទប្រព័ន្ធក្នុងកំឡុងពេលដំណើរការអាប់ដេត BIOS ។ កុំព្យូទ័រអាចដឹងមិនបាន ប្រសិនបើអ្នកបិទកុំព្យូទ័ររបស់អ្នក។

### តំណក់ការលក់ទំនាក់ទំនង

1. ព័ត៌មានភាពច្រើនថាមពល បញ្ជូនប្រើប្រាស់ USB ដែលអ្នកចម្លងចូលទៅក្នុង USB របស់កុំព្យូទ័រ។

2. បើកកុំព្យូទ័រ ហើយចុចលើប៊ូតុង F12 ដើម្បីចូលទៅកាន់ម៉ូឌុយប៊ូតុង One-Time, រុក្ខីសរសេរ BIOS Update ដោយប្រើម៉ាស់ ឬប្រាប់ចុចសញ្ញាប្រញូ រួចចុច Enter ។  
ម៉ូឌុយប៊ូតុង BIOS ត្រូវបានបង្ហាញ។
3. សូមចុចលើ **Flash from file** ។
4. រុក្ខីសរសេរយក external USB device
5. រុក្ខីសរសេរឯកសារ រួចចុចពីរដងទៅលើឯកសារគោល ហើយបន្ទាប់មក **Submit**។
6. សូមចុច **Update BIOS** ។ កុំព្យូទ័រចាប់ផ្តើមឡើងវិញដើម្បីដំឡើង BIOS ។
7. កុំព្យូទ័រនេះនឹងចាប់ផ្តើមឡើងវិញបន្ទាប់ពីការដំឡើង BIOS ត្រូវបានបញ្ចប់។

## ពាក្យសម្ងាត់ប្រព័ន្ធ និងពាក្យសម្ងាត់ដំឡើង

### តារាង 19. ពាក្យសម្ងាត់ប្រព័ន្ធ និងពាក្យសម្ងាត់ដំឡើង

ប្រភេទពាក្យសម្ងាត់	បរិយាយ
ពាក្យសម្ងាត់ប្រព័ន្ធ	ពាក្យសម្ងាត់ដែលអ្នកត្រូវតែចូលបញ្ជូលដើម្បីចូលទៅកាន់ប្រព័ន្ធរបស់អ្នក។
ពាក្យសម្ងាត់ដំឡើង	ពាក្យសម្ងាត់ដែលអ្នកត្រូវតែចូលបញ្ជូលដើម្បីចូលទៅកាន់ប្រព័ន្ធដំឡើង BIOS នៃកុំព្យូទ័ររបស់អ្នក។

អ្នកអាចបង្កើតពាក្យសម្ងាត់ប្រព័ន្ធ និងពាក្យសម្ងាត់ដំឡើងដើម្បីការពារសុវត្ថិភាពកុំព្យូទ័ររបស់អ្នក។

**ប្រយ័ត្ន៖** មុនពេលពាក្យសម្ងាត់ដំឡើងស្ថិតិសុខភាពក្រិកចូលសម្រាប់ទិន្នន័យនៃការដំឡើងកុំព្យូទ័ររបស់អ្នក។

**ប្រយ័ត្ន៖** មនុស្សគ្រប់រូបអាចចូលទៅកាន់ទិន្នន័យដែលរក្សាទុកនៅលើកុំព្យូទ័ររបស់អ្នកបាន ប្រសិនបើវាមិនបានចាត់សោ ឬទុកវាដោយគ្មានអ្នកទាញយក។

**ចំណាំ៖** លក្ខណៈពិសេសនៃពាក្យសម្ងាត់ប្រព័ន្ធ និងពាក្យសម្ងាត់ដំឡើងត្រូវបានបំពេញ។

## ការកំណត់ពាក្យសម្ងាត់ដំឡើងប្រព័ន្ធ

### សេចក្តីព្រាងទុក

អ្នកអាចកំណត់ ពាក្យសម្ងាត់ប្រព័ន្ធ ឬពាក្យសម្ងាត់ដំឡើង នៅពេលស្ថិតិសុខភាព មិនបានកំណត់ តែប៉ុណ្ណោះ។

### តំណកំណត់:

ដើម្បីចូលទៅកាន់ប្រព័ន្ធ សូមចុច F12 ភ្លាមបន្ទាប់ពីចាប់ផ្តើមកុំព្យូទ័រ។

### តំណកំណត់កាលបរិច្ឆេទ

1. នៅក្នុងអេក្រង់ **System BIOS** ឬ **System Setup** រុក្ខីសរសេរ **Security** ហើយចុច Enter ។  
អេក្រង់ **Security** បង្ហាញឡើង។

2. រុក្ខីសរសេរ **System/Admin Password** ហើយបង្កើតពាក្យសម្ងាត់នៅក្នុងចន្លោះទំនេរ **Enter the new password** ។

ប្រើការណែនាំខាងក្រោមដើម្បីផ្តល់ពាក្យសម្ងាត់ប្រព័ន្ធ៖

- ពាក្យសម្ងាត់អាចមានតួអក្សររហូតដល់ 32 តួ។
- យ៉ាងហោចណាស់ត្រូវមានតួអក្សរពិសេសមួយ៖ ! " # \$ % & ' ( ) \* + , - . / : ; < = > ? @ [ \ ] ^ \_ ` { | }
- លេខពី 0 ដល់ 9 ។
- តួអក្សរធំពី A ដល់ Z ។
- តួអក្សរតូចពី a ដល់ z ។

3. វាយបញ្ចូលពាក្យសម្ងាត់ដែលអ្នកបានបញ្ចូលមុននៅក្នុងចន្លោះទំនេរ **បញ្ជាក់ពាក្យសម្ងាត់ថ្មី** ហើយចុចលើពាក្យ **OK**។

4. ចុច ESC ហើយរក្សាទុកការផ្លាស់ប្តូររួចវិលត្រឡប់មកវិញដោយ សារដែលលាតត្រដាប។

5. ចុច Y ដើម្បីរក្សាទុកការផ្លាស់ប្តូរ។

កុំព្យូទ័រចាប់ផ្តើមជាថ្មី។

## ការលុប ឬផ្លាស់ប្តូរពាក្យសម្ងាត់ដំឡើងប្រព័ន្ធដែលមានស្រាប់

### សេចក្តីព្រាងជាមុន

ត្រូវបានដាក់ **Password Status** ត្រូវបានដោះស្រាយ (នៅក្នុងការដំឡើងប្រព័ន្ធ) មុនពេលយល់ ឬផ្លាស់ប្តូរពាក្យសម្ងាត់ប្រព័ន្ធ និងពាក្យសម្ងាត់ដំឡើងដែលមានស្រាប់។ អ្នកមិនអាចលុប ឬផ្លាស់ប្តូរពាក្យសម្ងាត់ប្រព័ន្ធ និងពាក្យសម្ងាត់ដំឡើងដែលមានស្រាប់ទេ ប្រសិនបើ **ស្ថានភាពពាក្យសម្ងាត់** ត្រូវបានដាក់សារ។

### គំនិតកិច្ចការនេះ

ដើម្បីលុបទៅដំឡើងប្រព័ន្ធ សូមចុច F12 ភ្លាមបន្ទាប់ពីធានាលើក ឬប្តូរឡើងវិញ។

### គំណក់ការទាំងឡាយ

1. នៅក្នុងអេក្រង់ **System BIOS** ឬ **System Setup** ចុច **System Security** ហើយចុច Enter ។  
អេក្រង់ **System Security** បង្ហាញឡើង។
2. នៅក្នុងអេក្រង់ **System Security (សន្តិសុខប្រព័ន្ធ)** ផ្ទៀងផ្ទាត់ថា **Password Status (ស្ថានភាពពាក្យសម្ងាត់)** គឺ **បានដោះស្រាយ**។
3. ចុច **System Password** តែ ឬលុបពាក្យសម្ងាត់ប្រព័ន្ធដែលមានស្រាប់ ហើយចុច Enter ឬ Tab ។
4. ចុច **Setup Password** តែ ឬលុបពាក្យសម្ងាត់ដំឡើងដែលមានស្រាប់ ហើយចុច Enter ឬ Tab ។

**ចំណាំ:** ប្រសិនបើអ្នកផ្លាស់ប្តូរពាក្យសម្ងាត់ប្រព័ន្ធ និង/ឬពាក្យសម្ងាត់ដំឡើង ចូរបញ្ជូនពាក្យសម្ងាត់ថ្មីឡើងវិញនៅពេលមានការទាមទារ។ ប្រសិនបើអ្នកលុបពាក្យសម្ងាត់ប្រព័ន្ធ ឬពាក្យសម្ងាត់ដំឡើង ចូរបញ្ជាក់ការលុបទៅពេលមានការទាមទារ។

5. ចុច Esc ហើយសារមួយនឹងស្នើសុំអ្នកឱ្យរក្សាទុកការផ្លាស់ប្តូរ។
6. ចុច Y ដើម្បីរក្សាទុកការផ្លាស់ប្តូរ ហើយចាកចេញពីការដំឡើងប្រព័ន្ធ។  
កុំល្ងង់ចាប់ផ្តើមជាថ្មី។

## ការសម្អាត BIOS (តម្លើងប្រព័ន្ធ) និង លេខសម្ងាត់ប្រព័ន្ធ

### គំនិតកិច្ចការនេះ

ដើម្បីជម្រះប្រព័ន្ធ ឬពាក្យសម្ងាត់ BIOS សូមធ្វើការទំនាក់ទំនងទៅកាន់ អ្នកបច្ចេកទេសជំនួយរបស់ក្រុមហ៊ុន Dell តាមរយៈ [www.dell.com/contactdell](http://www.dell.com/contactdell) ។

**ចំណាំ:** សម្រាប់ព័ត៌មានអំពីរបៀបកំណត់ Windows លើកុំព្យូទ័រ ឬពាក្យសម្ងាត់កុំព្យូទ័រ សូមអានឯកសារដែលផ្តល់មកជាមួយ Windows ឬកុំព្យូទ័ររបស់អ្នក។

ប្រព័ន្ធបញ្ជា :

- កម្មវិធីវិនិច្ឆ័យពិនិត្យដំណើរការប្រព័ន្ធមុនប្តូររបស់ Dell SupportAssist
- ភ្លើងវិនិច្ឆ័យ LED
- ការសង្កេតប្រព័ន្ធប្រតិបត្តិការ
- ភាពឥតទំនាក់ទំនង (RTC)
- មេឡើប្រមូលទុក និងជម្រើសស្តារឡើងវិញ
- រុក្ខាមាតល WiFi

### កម្មវិធីវិនិច្ឆ័យពិនិត្យដំណើរការប្រព័ន្ធមុនប្តូររបស់ Dell SupportAssist

គំនិតច្នៃកម្ម:

ការវិនិច្ឆ័យ SupportAssist (ហៅថាការវិនិច្ឆ័យប្រព័ន្ធ) អនុវត្តការត្រួតពិនិត្យពេញលេញនៃហាងដំបូងអ្នក។ កម្មវិធីវិនិច្ឆ័យពិនិត្យដំណើរការប្រព័ន្ធមុនប្តូររបស់ Dell SupportAssist គឺជាឧបករណ៍មួយ BIOS ហើយដើរដំណើរការដោយ BIOS ខាងក្នុង។ បញ្ហាប្រព័ន្ធដែលបានក្លាយជាបញ្ហាស្របច្រកសម្រាប់ប្រព័ន្ធដោលណាមួយ ឬក្រុមប្រឹក្សាដំណើរការដែលអនុញ្ញាតឱ្យអ្នក៖

- ដំណើរការធ្វើតេស្តរយៈពេលវែងប្រព័ន្ធ ឬក្នុងម៉ូឌុលអន្តរកម្ម
- ធ្វើតេស្តម្តងទៀត
- បង្ហាញ ឬរក្សាទុកលទ្ធផលតេស្ត
- ដំណើរការការធ្វើតេស្តហ្វុតទតដើម្បីបង្ហាញពីជម្រើសតេស្តបន្ថែមដើម្បីផ្តល់ព័ត៌មានបន្ថែមអំពីប្រព័ន្ធដោលដែលបានខូច
- មើលសារស្ថានភាពដែលប្រាប់អ្នក ថាដំណើរការធ្វើតេស្តត្រូវបានបញ្ចប់ដោយជោគជ័យឬទេ
- មើលសារកំហុសដែលប្រាប់អ្នកអំពីបញ្ហាដែលជួបប្រទះអំឡុងពេលធ្វើតេស្ត

**!** ចំណាំ: តេស្តនេះអាចប្រើប្រាស់លើកំណត់ត្រាដែលបានកម្រិតទាបបំផុតនៃការអនុវត្តកម្មវិធីប្រើប្រាស់។ ជាធម្មតា ត្រូវប្រាកដថាអ្នកមានអ្នកប្រើប្រាស់កម្រិតទាបបំផុតក្នុងកម្មវិធីវិនិច្ឆ័យបានធ្វើឡើង។

សម្រាប់ព័ត៌មានបន្ថែម សូមមើល <https://www.dell.com/support/kbdoc/000180971>។

### ការដំណើរការកម្មវិធីវិនិច្ឆ័យពិនិត្យដំណើរការប្រព័ន្ធមុនប្តូររបស់ Dell SupportAssist

តំណក់កាលទាំងមូល

1. ដើរកុំព្យូទ័ររបស់អ្នក។
2. ពេលដែលកុំព្យូទ័រចាប់ផ្តើម ចុចប៊ូតុង F12 ខណៈពេលឮសូររន្ធដោល Dell បង្ហាញឡើង។
3. ទៅលើអ៊ីនធឺណិត ឬប្រើស្រោចស្រាវជ្រាវស្វ័យប្រវត្តិ **Diagnostics(វិនិច្ឆ័យ)** ។
4. ចុចសញ្ញាប្រញូនៅជ្រុងខាងឆ្វេងនៃផ្នែកខាងក្រោម។  
ទំព័រមុខនៃការវិនិច្ឆ័យត្រូវបានបង្ហាញ។
5. ចុចសញ្ញាប្រញូនៅជ្រុងខាងស្តាំនៃផ្នែកខាងក្រោមដើម្បីទទួលបានការកំណត់ដែលបានរាយនាម។  
ធាតុដែលត្រូវបានកំណត់ត្រូវបានបង្ហាញ។
6. ដើម្បីដើរដំណើរការធ្វើតេស្តវិនិច្ឆ័យនៅលើប្រព័ន្ធដោលដាក់លាក់ សូមចុច **ESC** រួចចុច **Yes (បាទ/ ទាស)** ដើម្បីបញ្ចប់ការធ្វើតេស្តវិនិច្ឆ័យ។
7. ប្រើសរសេរមកលើក្តីខាងឆ្វេង រួចចុចលើ **Run Tests(ដំណើរការធ្វើតេស្ត)**។
8. ប្រសិនបើមានបញ្ហាណាមួយ លេខកូដកំហុសនឹងបង្ហាញឡើង។  
កត់ត្រាកូដកំហុស និងលេខផ្ញើស្នាមដំណើរការទៅក្រុមហ៊ុន Dell ។

### ភ្លើងវិនិច្ឆ័យ LED

ជំនួសឱ្យកូដសម្លេងដើម កំហុសត្រូវបានបង្ហាញតាមរយៈភ្លើង LED ពីរពណ៌ សកម្ម/ស្ថានភាព ។ គំរូភ្លើងលោតដាក់លាក់បន្តដោយគំរូភ្លើងលោតមាតិកាពណ៌លឿង ឬបន្ទាប់មកពណ៌ស។ គំរូបែបនេះនឹងឆ្លងផ្លូវដែល។

**ចំណាំ:** គំរូនៃការវិនិច្ឆ័យបញ្ជាមានលេខកំណត់ដែលសំខាន់ដោយការលោតភ្លើង LED ខ្សែក្រអូបមួយ (1 ដល់ 9) ជាភ្លើងលើបង្គោល បន្តដោយការផ្លាស់ប្តូរពេលវេលា 1.5 វិនាទី ជាមួយភ្លើង LED ចំពោះបន្ទាប់មកលោតភ្លើង LED ក្រុមទីពីរ (1 ដល់ 9) ជាភ្លើងពណ៌ស។ នេះនឹងត្រូវបន្តដោយការផ្លាស់ប្តូរពេលវេលាវិវាទ ជាមួយភ្លើង LED ពេលវេលាដើម្បីផ្សេងទៀត។ ការលោតភ្លើង LED មួយលើករយៈពេល 1.5 វិនាទី។

ប្រព័ន្ធនឹងមិនបិទទេ នៅពេលបញ្ជាត្រូវបានកំណត់វិនិច្ឆ័យ។

ក្នុងកំហុសវិនិច្ឆ័យនឹងបញ្ជាសម្រាប់ភ្លើង LED ផ្សេងទៀត។

**តារាង 20. កូដ LED/Beep វិនិច្ឆ័យ**

កូដការលោតភ្លើង		ការសរសេរយកបញ្ហា	កំហុស
ពណ៌ភ្លើង	ពណ៌ស		
2	1	ភ្លើងប្រព័ន្ធមានបញ្ហា	ភ្លើងប្រព័ន្ធមានបញ្ហា
2	2	ភ្លើងប្រព័ន្ធមានបញ្ហា អង្គផ្គត់ផ្គង់ថាមពល (PSU) ឬការដាក់ខ្សែ	ភ្លើងប្រព័ន្ធមានបញ្ហា អង្គផ្គត់ផ្គង់ថាមពល (PSU) ឬការដាក់ខ្សែ
2	3	ភ្លើងប្រព័ន្ធមានបញ្ហា CPU ឬ DIMMS	ភ្លើងប្រព័ន្ធមានបញ្ហា អង្គផ្គត់ផ្គង់ថាមពល (PSU) ឬ DIMMS
2	4	ថ្មត្រាប់សំរឹបមានបញ្ហា	ថ្មត្រាប់សំរឹបមានបញ្ហា
2	5	ការស្ករ BIOS ឡើងវិញ	គន្លឹះនៃការស្ករឡើងវិញដោយស្វ័យប្រវត្តិ រូបភាពស្ករឡើងវិញមិនត្រូវបានកម្រើក ឬមិនត្រឹមត្រូវ។
2	7	អង្គចងចាំ	បរាជ័យអង្គចងចាំ SPD
3	3	អង្គចងចាំ	មិនមានអង្គចងចាំត្រូវបានកម្រើក
3	5	អង្គចងចាំ	ភាពមិនត្រូវគ្នានៃម៉ូឌុល ឬការកំណត់រចនាសម្ព័ន្ធមិនត្រឹមត្រូវ
3	6	ការស្ករ BIOS ឡើងវិញ	គន្លឹះតាមតម្រូវការ រូបភាពស្ករឡើងវិញមិនត្រូវបានកម្រើក
3	7	ការស្ករ BIOS ឡើងវិញ	គន្លឹះតាមតម្រូវការ រូបភាពស្ករឡើងវិញមិនត្រឹមត្រូវ។

**ចំណាំ:** សម្រាប់គំរូនៃការកំណត់បញ្ហាភ្លើងលើបង្គោល 2-8 ចូរភ្ជាប់ម៉ូឌឹមខាងក្រៅដើម្បីផ្តល់ចេញរងភ្លើងប្រព័ន្ធ ឬ ការបរាជ័យបកស្រាយប្រព័ន្ធ។

**ការសង្កេតប្រព័ន្ធប្រតិបត្តិការ**

នៅពេលកុំព្យូទ័ររបស់អ្នកមិនអាចប្តូរទៅកាន់ប្រព័ន្ធប្រតិបត្តិការបាន បន្ទាប់ពីបានបើកជាច្រើនដងក៏ដោយ នោះវាបើកចូលទៅ Dell SupportAssist OS Recovery ដោយស្វ័យប្រវត្តិ។  
 Dell SupportAssist OS Recovery គឺជាកម្មវិធីដាច់ដោយឡែកដែលត្រូវបានដំឡើងជាមុននៅលើកុំព្យូទ័រ Dell ទាំងអស់ដែលបានដំឡើងនៅលើប្រព័ន្ធប្រតិបត្តិការ Windows ។ វាមានផ្ទុកកម្មវិធីដើម្បីវិនិច្ឆ័យ និងដំណោះស្រាយបញ្ហាដែលអាចកើតឡើងមុននឹងកុំព្យូទ័ររបស់អ្នកប្តូរទៅកាន់ប្រព័ន្ធប្រតិបត្តិការ។ វាអាចធ្វើការត្រួតពិនិត្យបញ្ហាដើម ជួសជុលកុំព្យូទ័ររបស់អ្នក បម្រុងទុកឯកសាររបស់អ្នក ឬស្វ្វែងរកកុំព្យូទ័ររបស់អ្នកទៅកាន់ស្ថានភាពដើម។  
 អ្នកអាចទាញយកពីគេហទំព័រទេរបស់ Dell ដើម្បីដោះស្រាយបញ្ហា និងជួសជុលកុំព្យូទ័ររបស់អ្នកនៅពេលដែលវាបរាជ័យដើម្បីប្តូរទៅកាន់ប្រព័ន្ធប្រតិបត្តិការរបស់អ្នក ដោយសារការបរាជ័យផ្នែកស្វ័យប្រវត្តិ ឬហាងដេរ។  
 សម្រាប់ព័ត៌មានបន្ថែមអំពី Dell SupportAssist OS Recovery, សូមមើល *សៀវភៅណែនាំអ្នកប្រើប្រាស់របស់ Dell SupportAssist OS Recovery* តាមរយៈ [www.dell.com/serviceabilitytools](http://www.dell.com/serviceabilitytools)។  
 ចុចលើ **SupportAssist** ហើយបន្ទាប់មកចុចលើ **SupportAssist OS Recovery** ។

**នាឡិកាម៉ោងជាក់ស្តែង (RTC)**

មុនអង្កេតកំណត់ឡើងវិញនាឡិកាម៉ោងជាក់ស្តែង (RTC) អនុញ្ញាតឱ្យអ្នក ឬអ្នកបច្ចេកទេសសេវាកម្ម ស្តាប់ប្រព័ន្ធកុំព្យូទ័រ Dell ជាថ្មីពីស្ថានភាព គ្មាន POST/ គ្មានថាមពល/ ឬប្រឹក។ អង្គលោតចាស់ដែលបើកការកំណត់ RTC ជាថ្មីមិនត្រូវបានប្រើប្រាស់ទៀតទេលើម៉ូឌុលទាំងនេះ។  
 ចាប់ផ្តើមការកំណត់ RTC ជាថ្មីជាមួយប្រព័ន្ធដែលត្រូវបានបិទ ហើយភ្ជាប់ទៅថាមពល AC ។ ចុច និងសង្កត់ប៊ូតុងថាមពលឱ្យជាប់រយៈពេល 20 វិនាទី។ ការកំណត់ប្រព័ន្ធ RTC នឹងកើតមាននៅពេលលោតអ្នកលែងប៊ូតុងថាមពលវិញ។

**មេរៀបប្រមូលទុក និងជម្រើសស្ករឡើងវិញ**

សូមណែនាំឱ្យប្រតិបត្តិការស្ករឡើងវិញដើម្បីដោះស្រាយ និងជួសជុលបញ្ហាដែលអាចកើតឡើងចំពោះកុំព្យូទ័រ។ Dell ដាក់ជម្រើសជាច្រើនសម្រាប់ការស្ករឡើងវិញនូវប្រព័ន្ធប្រតិបត្តិការ Windows នៅលើកុំព្យូទ័រ Dell របស់អ្នក។ សម្រាប់ព័ត៌មានបន្ថែម។ សូមមើល [Dell Windows Backup Media and Recovery Options](http://Dell Windows Backup Media and Recovery Options)។

# វដ្តថាមពល WiFi

## អំពីកិច្ចការនេះ

ប្រសិនបើអ្នកត្រូវប្រើប្រាស់អ្នកមិនអាចគ្រប់គ្រងបាន ដោយសារ បញ្ហាការគ្រប់គ្រងថាមពល WiFi នោះបែបបទវដ្តថាមពល WiFi អាចត្រូវបានអនុវត្ត។ បែបបទនេះត្រូវបានអនុវត្ត បើបែបបទនេះត្រូវបានអនុវត្ត វិញប្រើប្រាស់វដ្តថាមពល WiFi ។

 **ចំណាំ:** ISPs ខ្លះ (អ្នកផ្តល់សេវាអ៊ីនធឺណិត) ផ្តល់នូវបករណ៍បណ្តុះបណ្តាល ម៉ូដឹម/ប្រាក់ ។

## តំណក់កាលបរិច្ឆេទ



1. បិទកុំព្យូទ័របស់អ្នក។
2. បិទម៉ូដឹម។
3. បិទប្រាក់បញ្ញើ។
4. រង់ចាំ 30 វិនាទី។
5. បើកប្រាក់បញ្ញើ។
6. បើកម៉ូដឹម។
7. បើកកុំព្យូទ័របស់អ្នក។

# ការទទួលបានជំនួយ និងទំនាក់ទំនងក្រុមហ៊ុន Dell

## ធនធានជំនួយផ្ទាល់ខ្លួន

អ្នកអាចទទួលបានព័ត៌មាន និងជំនួយអំពីផលិតផល និងសេវាកម្មរបស់ ក្រុមហ៊ុន Dell ដោយការប្រើធនធានជំនួយផ្ទាល់ខ្លួនទាំងនេះ៖

### តារាង 21. ធនធានជំនួយផ្ទាល់ខ្លួន

ធនធានជំនួយផ្ទាល់ខ្លួន	ទីតាំងធនធាន
ព័ត៌មានអំពីផលិតផល និងសេវាកម្មរបស់ក្រុមហ៊ុន Dell	<a href="http://www.dell.com">www.dell.com</a>
កម្មវិធី My Dell	
គន្លឹះ	
ទាក់ទងរកជំនួយ	នៅក្នុង Windows search, វាយបញ្ចូល Contact Support រួចចុច Enter ។
ជំនួយលើបណ្តាញសម្រាប់ប្រព័ន្ធប្រតិបត្តិការ	<a href="http://www.dell.com/support/windows">www.dell.com/support/windows</a>
ចូលប្រើនិរន្តរៈស្រាយកំហុស ការវិនិច្ឆ័យបញ្ហា ប្រាយដើ និងការទាញយក និងស្វែងយល់បន្ថែមអំពីកុំព្យូទ័ររបស់អ្នកតាមរយៈវីដេអូ រៀបរយអោយបានលម្អិត និងឯកសារ។	កុំព្យូទ័រ Dell របស់អ្នកត្រូវបានកំណត់អត្តសញ្ញាណយ៉ាងតិចសេសដោយស្លាកសម្គាល់កម្ម ឬលេខកូដសេវាកម្មរបស់អ្នក។ ដើម្បីមើលធនធានគាំទ្រដែលពាក់ព័ន្ធសម្រាប់កុំព្យូទ័រ Dell របស់អ្នក បញ្ចូលស្លាកសម្គាល់កម្ម ឬលេខកូដសេវាកម្មរបស់អ្នកនៅ <a href="http://www.dell.com/support">www.dell.com/support</a> ។  សម្រាប់ព័ត៌មានបន្ថែមអំពីរបៀបស្វែងរកស្លាកសម្គាល់កម្មសម្រាប់កុំព្យូទ័ររបស់អ្នក សូមមើល កំណត់ទីតាំងស្លាកសម្គាល់កម្មសម្រាប់កុំព្យូទ័ររបស់អ្នក។
អត្ថបទមូលដ្ឋានចំណេះដឹងរបស់ Dell សម្រាប់បញ្ហាផ្សេងៗទៀតកុំព្យូទ័រ។	<ol style="list-style-type: none"> <li>1. ចូលមើលគេហទំព័រ <a href="http://www.dell.com/support">www.dell.com/support</a>។</li> <li>2. ទៅលើវេបទំព័រខាងលើទំព័រគាំទ្រ សូមជ្រើសរើស <b>Support &gt; Knowledge Base</b> ។</li> <li>3. ទៅក្នុងប្រអប់ស្វែងរកនៅលើទំព័រចំណេះដឹងមូលដ្ឋាន វាយពាក្យគន្លឹះ ប្រធានបទ ឬលេខម៉ូដែល ហើយបញ្ជូនមកទុក ឬប្រើរូបតំណាងស្វែងរកដើម្បីមើលអត្ថបទដែលទាក់ទង។</li> </ol>

## ការទំនាក់ទំនងមកក្រុមហ៊ុន Dell

ការទំនាក់ទំនងមកក្រុមហ៊ុន Dell សម្រាប់ការលក់ ការគាំទ្រផ្នែកបច្ចេកទេស ឬបញ្ហាសេវាកម្មរបស់អតិថិជន សូមចូលមើល [www.dell.com/contactdell](http://www.dell.com/contactdell)។

**ចំណាំ៖** ភាពដែលអាចទទួលបានការប្រើប្រាស់តាមប្រទេស និងផលិតផល ហើយសេវាកម្មខ្លះត្រូវបានផ្តល់ឱ្យប្រទេសរបស់អ្នកទេ ។

**ចំណាំ៖** ប្រសិនបើអ្នកត្រូវបានផ្តល់ព័ត៌មាន អ្នកស្វែងរកព័ត៌មានទំនាក់ទំនងលើវិធីសាស្ត្រទិញ ប័ណ្ណធនធាន វិក័យបត្រទូទាត់ប្រាក់ ឬ កាតាឡុកផលិតផល Dell ។