

OptiPlex 7090 Ultra

Manuel de maintenance



Remarques, précautions et avertissements

 **REMARQUE** : Une REMARQUE indique des informations importantes qui peuvent vous aider à mieux utiliser votre produit.

 **PRÉCAUTION** : ATTENTION vous avertit d'un risque de dommage matériel ou de perte de données et vous indique comment éviter le problème.

 **AVERTISSEMENT** : un AVERTISSEMENT signale un risque d'endommagement du matériel, de blessure corporelle, voire de décès.

Table des matières

Chapitre 1: Intervention à l'intérieur de votre ordinateur.....	6
Consignes de sécurité.....	6
Avant d'intervenir à l'intérieur de votre appareil.....	7
Instructions relatives à la sécurité.....	7
Protection contre les décharges électrostatiques.....	7
Kit ESD d'intervention sur site.....	8
Transport des composants sensibles.....	9
Après une intervention à l'intérieur de votre appareil.....	9
Chapitre 2: Socles.....	10
Socle fixe.....	10
Installation de l'appareil sur un socle fixe.....	10
Retirez l'appareil du socle fixe.....	18
Angle d'inclinaison de l'écran.....	22
Socle réglable en hauteur Pro 1.0.....	22
Installation de l'appareil sur un socle réglable en hauteur Pro 1.....	22
Retrait de l'appareil du socle réglable en hauteur Pro 1.....	30
Images de l'inclinaison, du pivotement et de la rotation du socle.....	34
Montage VESA déporté.....	34
Installation de l'appareil sur un support de montage VESA déporté.....	34
Retrait de l'appareil du support VESA déporté.....	41
Socle réglable en hauteur Pro 2.....	43
Installation de l'appareil sur un socle réglable en hauteur Pro 2.....	43
Retrait de l'appareil du socle réglable en hauteur Pro 2.....	58
Images de l'inclinaison, du pivotement et de la rotation du socle.....	62
Montage mural.....	65
Installation de l'appareil sur le montage mural.....	65
Retrait de l'appareil du montage mural.....	80
Chapitre 3: Retrait et installation de composants.....	88
Outils recommandés.....	88
Liste des vis.....	88
Principaux composants de votre système.....	90
Assemblage du disque dur.....	91
Retrait de l'assemblage du disque dur.....	91
Installation de l'assemblage de disque dur.....	92
Support du disque dur.....	94
Retrait du support du disque dur.....	94
Installation du support de disque dur.....	94
Disque dur.....	95
Retrait du disque dur.....	95
Installation du disque dur.....	96
Disque SSD dans la baie de disque dur.....	97
Retrait du disque SSD M.2 2230.....	98

Installation du disque SSD M.2 2230.....	99
Retrait du disque SSD M.2 2280.....	100
Installation du disque SSD M.2 2280.....	101
Carte fille du disque SSD.....	102
Retrait de la carte fille.....	102
Installation de la carte fille du disque SSD.....	103
Capot.....	103
Retrait du capot.....	103
Installation du capot.....	104
Module de mémoire.....	105
Retrait du module de mémoire.....	105
Installation du module de mémoire.....	106
carte WLAN.....	108
Retrait de la carte WLAN.....	108
Installation de la carte WLAN.....	109
Disque SSD interne.....	110
Retrait du disque SSD.....	110
Installation du disque SSD.....	111
Module de stockage eMMC.....	112
Retrait du module de stockage eMMC.....	113
Installation du module de stockage eMMC.....	113
Ventilateur système.....	114
Retrait du ventilateur système.....	114
Installation du ventilateur système.....	115
Bouton d'alimentation.....	116
Retrait du bouton d'alimentation.....	116
Installation du bouton d'alimentation.....	117
Pile bouton.....	119
Retrait de la pile bouton.....	119
Installation de la pile bouton.....	120
Carte système.....	121
Retrait de la carte système.....	121
Installation de la carte système.....	122
Dissipateur de chaleur.....	124
Retrait du dissipateur de chaleur.....	124
Installation du dissipateur de chaleur.....	125
Remplacement du boîtier.....	127
Chapitre 4: Logiciel.....	128
Pilotes et téléchargements.....	128
Chapitre 5: System Setup (Configuration du système).....	129
Présentation du BIOS.....	129
Accès au programme de configuration BIOS.....	129
Menu d'amorçage.....	129
Touches de navigation.....	130
Séquence de démarrage.....	130
Options de configuration du système.....	130
Mise à jour du BIOS.....	139

Mise à jour du BIOS dans Windows.....	139
Mise à jour du BIOS dans Linux et Ubuntu.....	140
Mise à jour du BIOS à l'aide d'une clé USB dans Windows.....	140
Mise à jour du BIOS depuis le menu de démarrage ponctuel F12.....	140
Mot de passe système et de configuration.....	141
Attribution d'un mot de passe système ou de configuration.....	142
Suppression ou modification d'un mot de passe système ou de configuration existant.....	142
Effacement des mots de passe système et de configuration du BIOS.....	143
Chapitre 6: Dépannage.....	144
Diagnostics Dell SupportAssist de vérification des performances système avant démarrage.....	144
Exécution de la vérification des performances système avant démarrage SupportAssist.....	144
LED de diagnostic.....	145
Récupération du système d'exploitation.....	145
Réinitialisation de l'horloge temps réel (RTC).....	146
Options de support de sauvegarde et de récupération.....	146
Cycle d'alimentation Wi-Fi.....	146
Chapitre 7: Obtenir de l'aide et contacter Dell.....	147

Intervention à l'intérieur de votre ordinateur

Sujets :

- Consignes de sécurité

Consignes de sécurité

Suivez les consignes de sécurité ci-dessous pour protéger votre ordinateur des dégâts potentiels et pour assurer votre sécurité personnelle. Sauf indication contraire, chaque procédure mentionnée dans ce document suppose que vous avez lu les consignes de sécurité fournies avec votre ordinateur.

- ⚠ AVERTISSEMENT :** Avant d'intervenir à l'intérieur de votre ordinateur, lisez les informations de sécurité fournies avec votre ordinateur. Vous trouverez d'autres bonnes pratiques en matière de sécurité à la page d'accueil du site Regulatory Compliance (Conformité aux normes), à l'adresse www.dell.com/regulatory_compliance.
- ⚠ AVERTISSEMENT :** Déconnectez toutes les sources d'alimentation avant d'ouvrir le capot ou les panneaux de l'ordinateur. À la fin de l'intervention à l'intérieur de votre ordinateur, remettez en place l'ensemble des capots, panneaux et vis avant de brancher l'ordinateur sur une prise électrique.
- ⚠ PRÉCAUTION :** Pour éviter d'endommager l'ordinateur, assurez-vous que la surface de travail est plane, propre et sèche.
- ⚠ PRÉCAUTION :** Pour éviter d'endommager les composants et les cartes, tenez-les par les bords en évitant de toucher les broches et les éléments de contact.
- ⚠ PRÉCAUTION :** N'effectuez que les opérations de dépannage et réparations autorisées ou formulées par l'équipe d'assistance technique Dell. Les dommages causés par une personne non autorisée par Dell ne sont pas couverts par votre garantie. Consultez les consignes de sécurité fournies avec le produit ou à l'adresse www.dell.com/regulatory_compliance.
- ⚠ PRÉCAUTION :** Avant de toucher quoi que ce soit à l'intérieur de l'ordinateur, raccordez-vous à la terre en touchant une surface métallique non peinte, par exemple la partie métallique à l'arrière de l'ordinateur. Pendant votre intervention, touchez régulièrement une surface métallique non peinte de l'ordinateur pour dissiper toute électricité statique qui pourrait endommager les composants internes.
- ⚠ PRÉCAUTION :** Lorsque vous débranchez un câble, tirez sur le connecteur ou sur la languette de retrait, mais jamais sur le câble lui-même. Certains câbles sont équipés de connecteurs à languettes de verrouillage ou à vis moletées que vous devez libérer avant de débrancher le câble. Lorsque vous débranchez des câbles, gardez-les alignés pour éviter de tordre les broches des connecteurs. Lorsque vous branchez les câbles, vérifiez que les ports et les connecteurs sont correctement orientés et alignés.
- ⚠ PRÉCAUTION :** Appuyez pour éjecter toute carte insérée dans le lecteur de carte mémoire.
- ⚠ PRÉCAUTION :** Soyez prudent lors de la manipulation des batteries lithium-ion des ordinateurs portables. Les batteries gonflées ne doivent pas être utilisées. Elles doivent être remplacées et mises au rebut de façon adaptée.
- ⓘ REMARQUE :** La couleur de votre ordinateur et de certains composants peut différer de celle de l'ordinateur et des composants illustrés dans ce document.

Avant d'intervenir à l'intérieur de votre appareil

À propos de cette tâche

Pour ne pas endommager l'appareil, procédez comme suit avant d'intervenir à l'intérieur de l'appareil :

Étapes

1. Veillez à respecter les [consignes de sécurité](#).
2. Assurez-vous que la surface de travail est plane et propre afin d'éviter de rayer le panneau de l'appareil.
3. Enregistrez et fermez tous les fichiers et quittez tous les programmes ouverts.
4. Mettez l'appareil sous tension.
5. Débranchez du secteur l'appareil et tous les périphériques qui y sont connectés.

Instructions relatives à la sécurité

Le chapitre Consignes de sécurité détaille les principales mesures à adopter avant d'exécuter une instruction de démontage.

Appliquez les consignes de sécurité ci-dessous avant toute procédure d'installation, de dépannage ou de réparation impliquant une opération de démontage/remontage :

- Mettez le système et tous les périphériques qui y sont connectés hors tension.
- Débranchez le système et l'ensemble des périphériques connectés à l'alimentation secteur.
- Déconnectez tous les câbles réseau, téléphoniques et de télécommunication du système.
- Utilisez un kit d'entretien sur le terrain contre les décharges électrostatiques pour travailler à l'intérieur de votre ordinateur de bureau afin d'éviter les décharges électrostatiques.
- Après avoir déposé un composant du système, placez-le avec précaution sur un tapis antistatique.
- Portez des chaussures avec des semelles en caoutchouc non conductrices afin de réduire les risques d'électrocution.

Alimentation de secours

Les produits Dell avec alimentation de secours doivent être débranchés avant d'en ouvrir le boîtier. Les systèmes qui intègrent une alimentation de secours restent alimentés lorsqu'ils sont hors tension. L'alimentation interne permet de mettre le système sous tension (Wake on LAN) et de le basculer en mode veille à distance ; elle offre différentes fonctions de gestion avancée de l'alimentation.

Débranchez le système, appuyez sur le bouton d'alimentation et maintenez-le enfoncé pendant 20 secondes pour décharger l'électricité résiduelle dans la carte système.

Liaison

La liaison permet de connecter plusieurs conducteurs de terre à un même potentiel électrique. L'opération s'effectue à l'aide d'un kit de protection antistatique portable. Lorsque vous connectez un fil de liaison, vérifiez que celui-ci est en contact avec du matériel vierge (et non avec une surface peinte ou non métallique). Le bracelet antistatique doit être sécurisé et entièrement en contact avec votre peau. Retirez tous vos bijoux (montres, bracelets ou bagues) avant d'assurer votre liaison avec l'équipement.

Protection contre les décharges électrostatiques

Les décharges électrostatiques sont un problème majeur lors de la manipulation des composants, surtout les composants sensibles comme les cartes d'extension, les processeurs, les barrettes de mémoire et les cartes mères. De très faibles charges peuvent endommager les circuits de manière insidieuse en entraînant des problèmes par intermittence, voire en écourtant la durée de vie du produit. Alors que l'industrie met les besoins plus faibles en énergie et la densité plus élevée en avant, la protection ESD est une préoccupation croissante.

Suite à la plus grande densité de semi-conducteurs dans les produits Dell les plus récents, ils sont dorénavant plus sensibles aux décharges électrostatiques que tout autre précédent produit Dell. Pour cette raison, certaines méthodes de manipulation de pièces approuvées précédemment ne sont plus applicables.

Deux types de dommages liés aux décharges électrostatiques sont reconnus : les défaillances catastrophiques et les pannes intermittentes.

- **Catastrophiques** – Les défaillances catastrophiques représentent environ 20 % des pannes liées aux décharges électrostatiques. Les dommages entraînent une perte instantanée et totale des fonctionnalités de l'appareil. Par exemple lorsqu'une barrette DIMM reçoit

un choc électrostatique et génère immédiatement les symptômes « No POST/No Video » (Aucun POST, Aucune vidéo) et émet un signal sonore pour notifier d'une mémoire manquante ou non fonctionnelle.

- **Intermittentes** Les pannes intermittentes représentent environ 80 % des pannes liées aux décharges électrostatiques. Le taux élevé de pannes intermittentes signifie que la plupart du temps lorsqu'il survient, le dommage n'est pas immédiatement identifiable. La barrette DIMM reçoit un choc électrostatique, mais le traçage est à peine affaibli et aucun symptôme de dégâts n'est émis. Le traçage affaibli peut prendre plusieurs semaines ou mois pour fondre et peut pendant ce laps de temps dégrader l'intégrité de la mémoire, causer des erreurs de mémoire intermittentes, etc.

Le type de dommage le plus difficile à reconnaître et à dépanner est l'échec intermittent (aussi appelé latent ou blessé).

Procédez comme suit pour éviter tout dommage causé par les décharges électrostatiques :

- Utiliser un bracelet antistatique filaire correctement relié à la terre. L'utilisation de bracelets antistatiques sans fil n'est plus autorisée ; ils n'offrent pas une protection adéquate. Toucher le châssis avant de manipuler les pièces ne garantit pas une protection adéquate contre les décharges électrostatiques sur les pièces présentant une sensibilité accrue aux dommages électrostatiques.
- Manipuler l'ensemble des composants sensibles à l'électricité statique dans une zone protégée. Si possible, utilisez un tapis de sol et un revêtement pour plan de travail antistatiques.
- Lorsque vous sortez un composant sensible aux décharges électrostatiques de son carton d'emballage, ne retirez pas le composant de son emballage antistatique tant que vous n'êtes pas prêt à installer le composant. Avant d'ôter l'emballage antistatique, veillez à décharger toute l'électricité statique de votre corps.
- Avant de transporter un composant sensible à l'électricité statique, placez-le dans un contenant ou un emballage antistatique.

Kit ESD d'intervention sur site

Le kit d'intervention sur site non surveillé est le kit d'intervention le plus souvent utilisé. Chaque kit d'intervention sur site comprend trois composants principaux : tapis antistatique, bracelet antistatique, et fil de liaison.

Composants d'un kit d'intervention sur site ESD

Les composants d'un kit d'intervention sur site ESD sont :

- **Tapis antistatique** – Le tapis antistatique dissipe les décharges et des pièces peuvent être placées dessus pendant les opérations d'intervention. Lorsque vous utilisez un tapis antistatique, votre bracelet doit être bien fixé et le fil de liaison doit être relié au tapis et à du métal nu sur le système sur lequel vous intervenez. Une fois correctement déployées, vous pouvez retirer les pièces de service du sac de protection contre les décharges électrostatiques et les placer directement sur le tapis. Les éléments sensibles à l'électricité statique sont en sécurité dans vos mains, sur le tapis antistatique, à l'intérieur du système ou à l'intérieur d'un sac.
- **Bracelet antistatique et fil de liaison** – Le bracelet antistatique et le fil de liaison peuvent être soit directement connectés entre votre poignet et du métal nu sur le matériel si le tapis électrostatique n'est pas nécessaire, soit être connectés au tapis antistatique pour protéger le matériel qui est temporairement placé sur le tapis. La connexion physique du bracelet antistatique et du fil de liaison entre votre peau, le tapis ESD, et le matériel est appelée liaison. N'utilisez que des kits d'intervention sur site avec un bracelet antistatique, un tapis, et un fil de liaison. N'utilisez jamais de bracelets antistatiques sans fil. N'oubliez pas que les fils internes d'un bracelet antistatique sont sujets à des dommages liés à l'usure normale et doivent être vérifiés régulièrement avec un testeur de bracelet antistatique afin d'éviter les dommages accidentels du matériel liés à l'électricité statique. Il est recommandé de tester le bracelet et le fil de liaison au moins une fois par semaine.
- **Testeur de bracelet antistatique** – Les fils à l'intérieur d'un bracelet antistatique sont susceptibles d'être endommagés avec le temps. Si vous utilisez un kit non surveillé, il est préférable de tester le bracelet avant chaque intervention et au minimum une fois par semaine. Pour ce faire, le testeur de bracelet constitue l'outil idéal. Si vous n'avez pas de testeur de bracelet, contactez votre bureau régional pour savoir s'il peut vous en fournir un. Pour effectuer le test, raccordez le fil de liaison du bracelet au testeur fixé à votre poignet et appuyez sur le bouton. Une LED verte s'allume si le test est réussi ; une LED rouge s'allume et une alarme sonore est émise en cas d'échec du test.
- **Éléments isolants** – Il est essentiel de tenir les appareils sensibles à l'électricité statique, tels que les boîtiers en plastique des dissipateurs de chaleur, à l'écart des pièces internes qui sont des isolants et souvent hautement chargés.
- **Environnement de travail** – Avant de déployer le Kit ESD d'intervention sur site, évaluez la situation chez le client. Le déploiement du kit ne s'effectue pas de la même manière dans un environnement de serveurs que sur un portable ou un ordinateur de bureau. Les serveurs sont généralement installés dans un rack, au sein d'un centre de données, tandis que les ordinateurs de bureau et les portables se trouvent habituellement sur un bureau ou sur un support. Recherchez un espace de travail ouvert, plat, non encombré et suffisamment vaste pour déployer le kit ESD, avec de l'espace supplémentaire pour accueillir le type de système qui est en cours de réparation. L'espace de travail doit être exempt d'isolants susceptibles de provoquer des dommages ESD. Sur la zone de travail, avant toute manipulation physique des composants matériels, les isolants tels que les gobelets en styromousse et autres plastiques doivent impérativement être éloignés des pièces sensibles d'au moins 30 centimètres (12 pouces)
- **Emballage antistatique** – Tous les dispositifs sensibles aux décharges électrostatiques doivent être envoyés et réceptionnés dans un emballage antistatique. Les sacs antistatiques métallisés sont recommandés. Toutefois, vous devez toujours renvoyer la pièce endommagée à l'aide du même sac et emballage antistatique que celui dans lequel se trouvait la nouvelle pièce. Le sac antistatique

doit être replié et fermé à l'aide de ruban adhésif et tous les matériaux d'emballage en mousse se trouvant dans la boîte d'origine dans laquelle la nouvelle pièce se trouvait, doivent être utilisés. Les appareils sensibles aux décharges électrostatiques doivent être retirés de leur emballage uniquement sur une surface de travail antistatique. Les pièces ne doivent jamais être placées au-dessus du sac antistatique, car seul l'intérieur de ce dernier est protégé. Placez toujours les pièces dans votre main, sur le tapis antistatique, dans le système ou dans un sac antistatique.

- **Transport de composants sensibles** – Avant de transporter des composants sensibles aux décharges électrostatiques, comme des pièces de rechange ou des pièces devant être retournées à Dell, il est impératif de placer ces pièces dans des sacs antistatiques pour garantir un transport en toute sécurité.

Résumé : protection contre les décharges électrostatiques

Il est recommandé que tous les techniciens de maintenance sur site utilisent un bracelet de mise à la terre antistatique filaire traditionnel et un tapis antistatique à tout moment lors de l'intervention sur des produits Dell. En outre, il est essentiel que les techniciens conservent les pièces sensibles séparément de toutes les pièces isolantes pendant l'intervention et qu'ils utilisent des sacs antistatiques pour le transport des composants sensibles.

Transport des composants sensibles

Afin de garantir le transport sécurisé des composants sensibles à l'électricité statique (remplacement ou retour de pièces, par exemple), il est essentiel d'insérer ces derniers dans des sachets antistatiques.

Après une intervention à l'intérieur de votre appareil

À propos de cette tâche

Après avoir exécuté une procédure de remplacement, ne mettez votre périphérique sous tension qu'après avoir connecté les périphériques externes, les cartes et les câbles.

Étapes

1. Remettez en place toutes les vis et assurez-vous qu'elles sont toutes bien fixées à l'intérieur de votre appareil.
2. Branchez l'ordinateur et tous les périphériques connectés à leurs prises électriques respectives.
3. Mettez le périphérique sous tension.
4. Si nécessaire, vérifiez que l'appareil fonctionne correctement en exécutant les **ePSA diagnostics**.

Sujets :

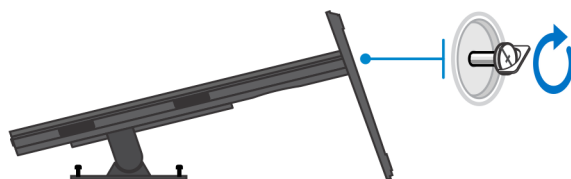
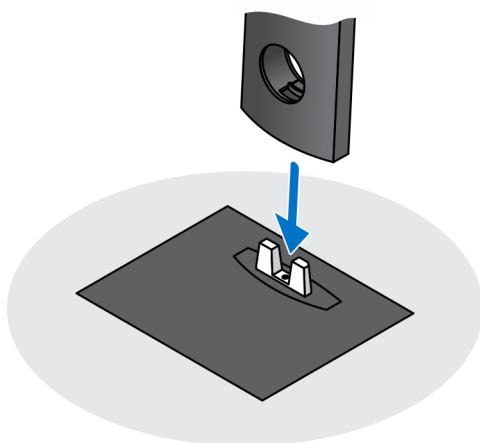
- Socle fixe
- Socle réglable en hauteur Pro 1.0
- Montage VESA déporté
- Socle réglable en hauteur Pro 2
- Montage mural

Socle fixe

Installation de l'appareil sur un socle fixe

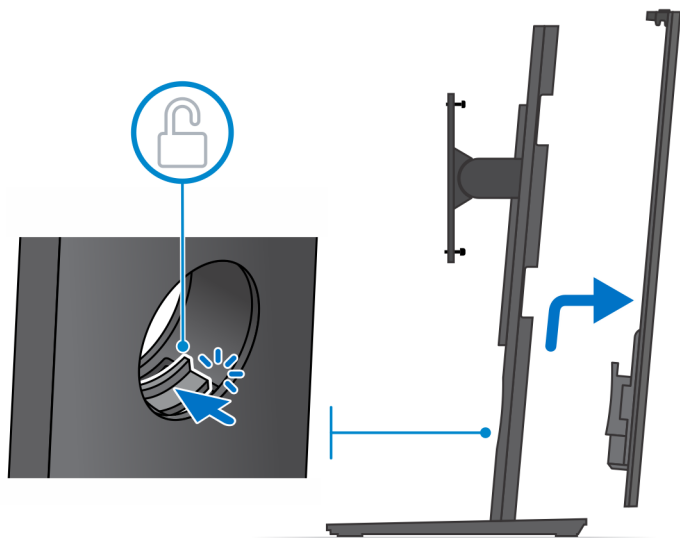
Étapes

1. Insérez les taquets situés sur la base du socle dans les ouvertures situées sur le socle de hauteur fixe.
2. Soulevez et inclinez la base du socle.
3. Serrez la vis imperdable pour fixer le socle sur la base.



4. Faites glisser le loquet de déverrouillage situé sur le socle jusqu'à entendre un déclic, afin de débloquer le cache du socle.

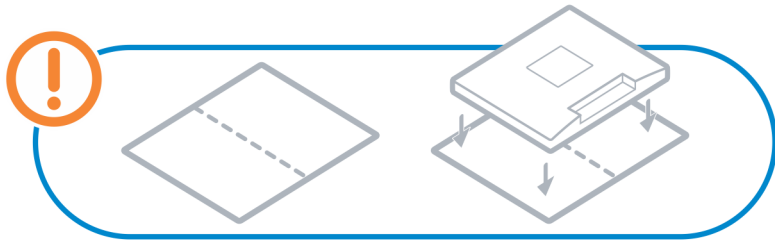
5. Faites glisser et soulevez le cache pour le retirer du socle.



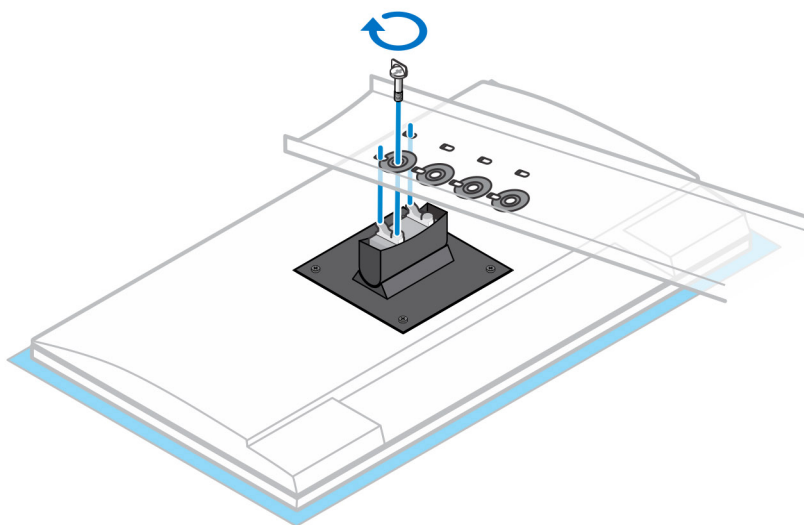
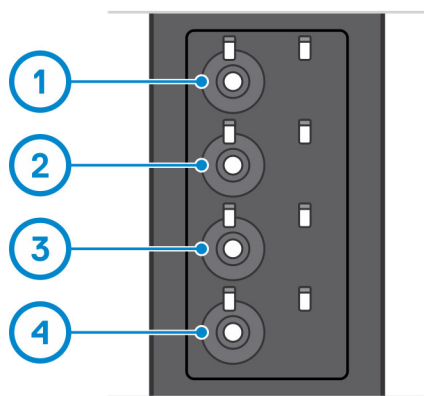
6. Retirez la vis qui fixe le support de montage du socle au socle.
7. Soulevez le support de montage pour sortir les crochets du support des ouvertures du socle.



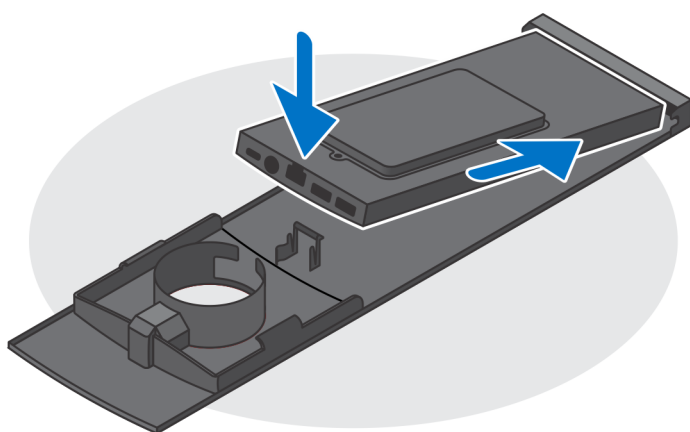
8. Pour éviter d'endommager l'écran, veillez à le placer sur une feuille de protection.
9. Alignez les vis du support de montage avec les trous de vis de l'écran.
10. Serrez les quatre vis imperdables pour fixer le support de montage à l'écran.



11. Choisissez la hauteur de l'écran, puis alignez les crochets situés sur le support de montage avec les ouvertures situées sur le socle.
12. Remettez en place la vis de fixation du socle fixe à l'écran.



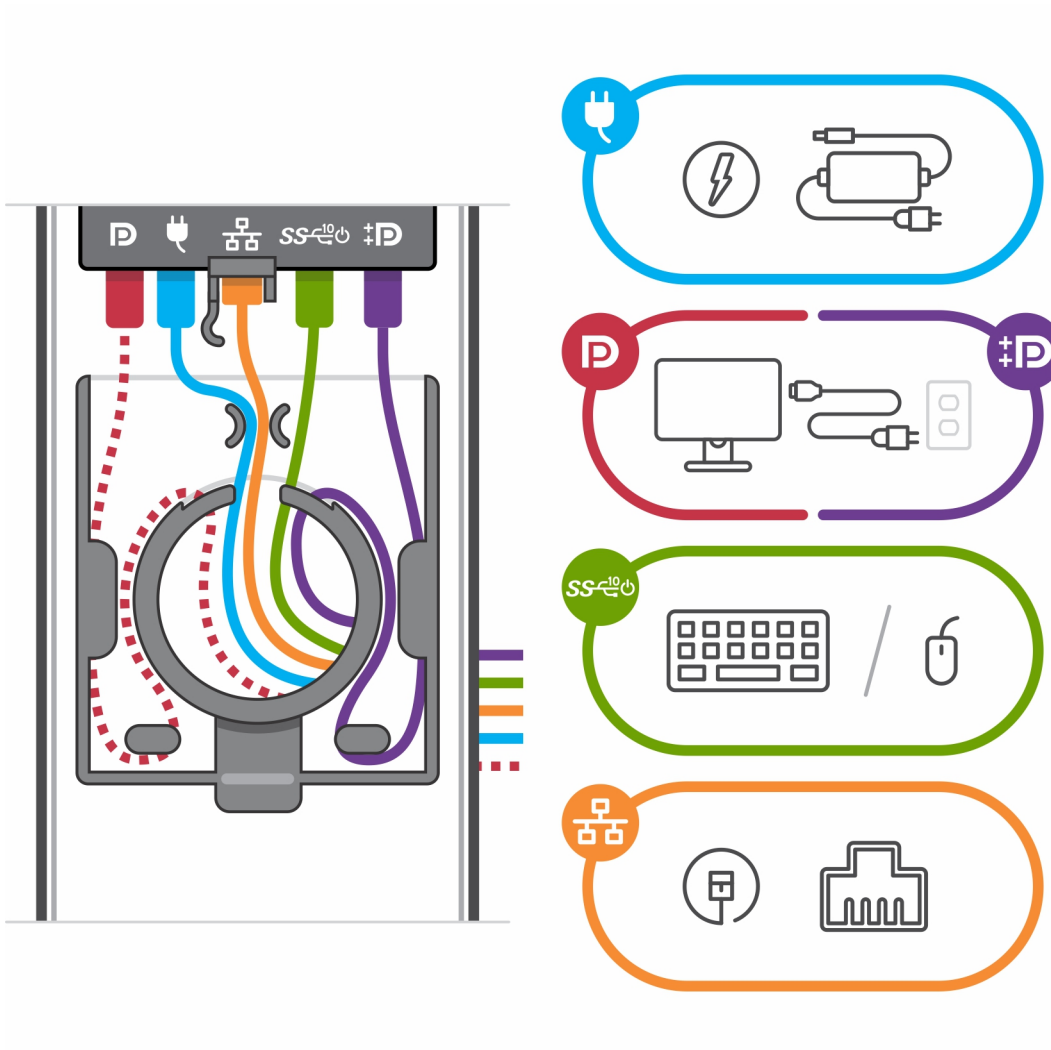
13. Alignez les ouvertures situées sur l'appareil avec les ouvertures du cache du socle.
 14. Abaissez l'appareil dans le socle jusqu'à entendre un déclic.



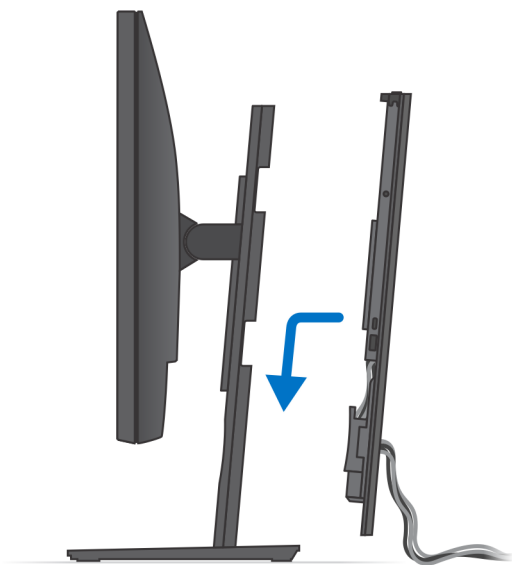
15. Branchez les câbles de l'alimentation, du réseau, du clavier, de la souris et de l'écran sur l'appareil et à la prise secteur.

REMARQUE : Pour éviter de coincer ou pincer les câbles lors de la fermeture du cache du socle, il est recommandé d'acheminer les câbles comme indiqué dans l'image.

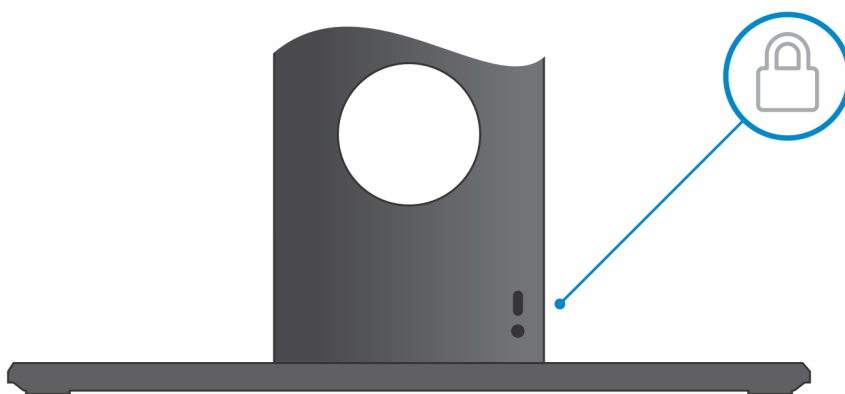
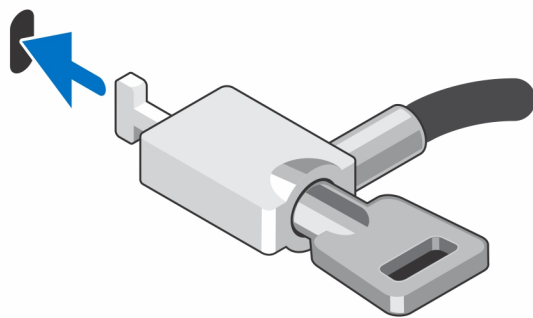
REMARQUE : Tous les câbles et ports sont utilisés en fonction des périphériques choisis et de la configuration de l'ordinateur.



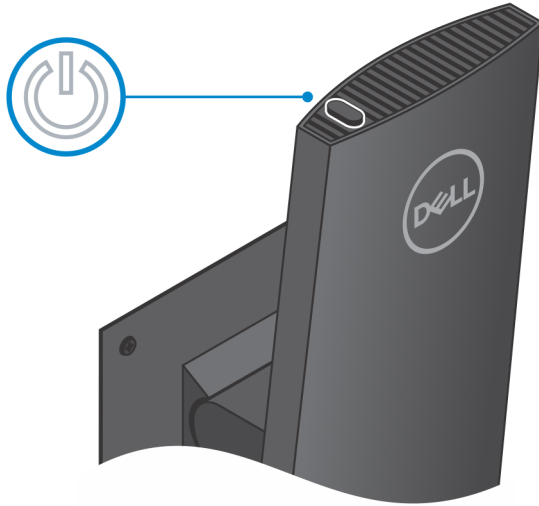
16. Faites glisser le capot arrière et l'appareil dans le socle jusqu'à entendre un déclic.



17. Verrouillez l'appareil et le cache du socle.



18. Appuyez sur le bouton d'alimentation pour allumer l'appareil.



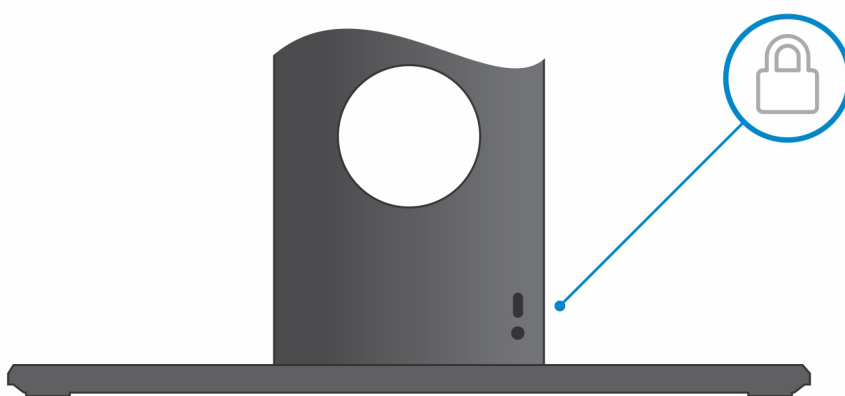
Retirez l'appareil du socle fixe

Prérequis

1. Suivez les procédures décrites dans la section [Avant d'intervenir à l'intérieur de votre appareil](#).

Étapes

1. Déverrouillez l'appareil et le cache du socle.

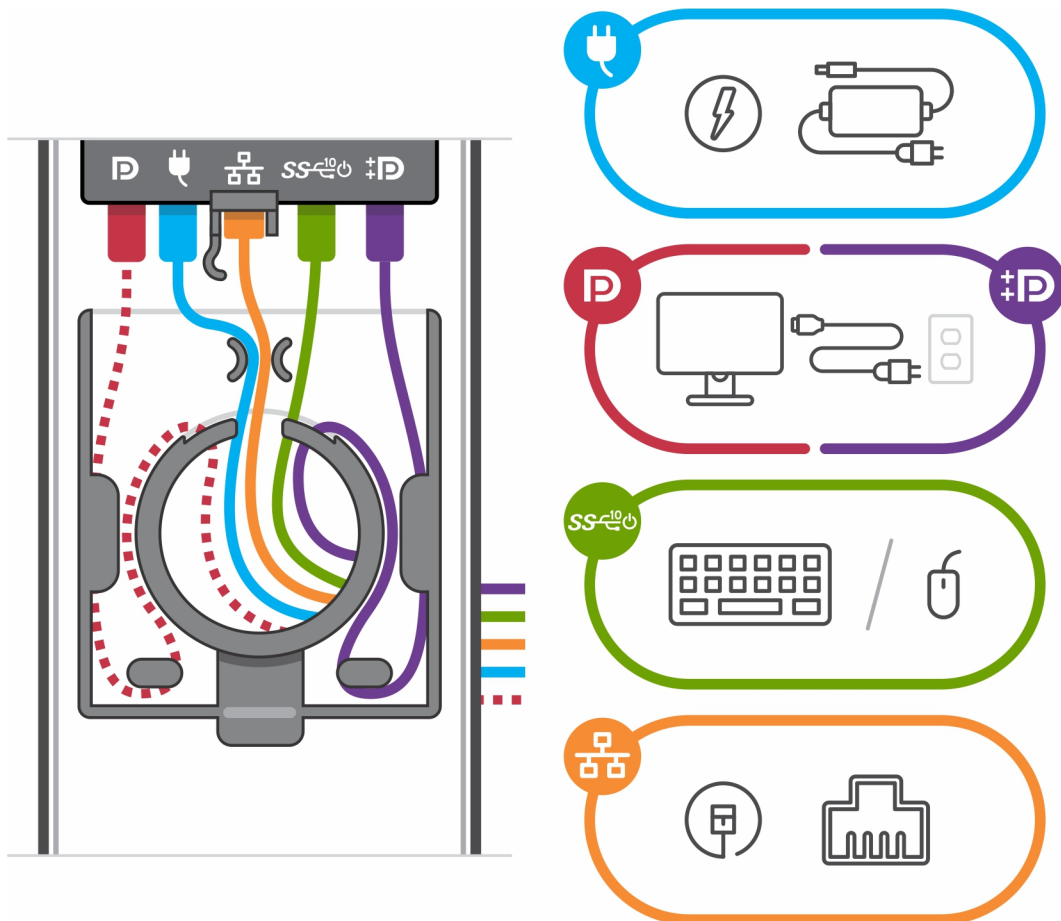


2. Faites glisser le loquet de déverrouillage du socle jusqu'à entendre le clic d'éjection du panneau du socle.
3. Faites glisser et soulevez le capot arrière pour le dégager du socle.

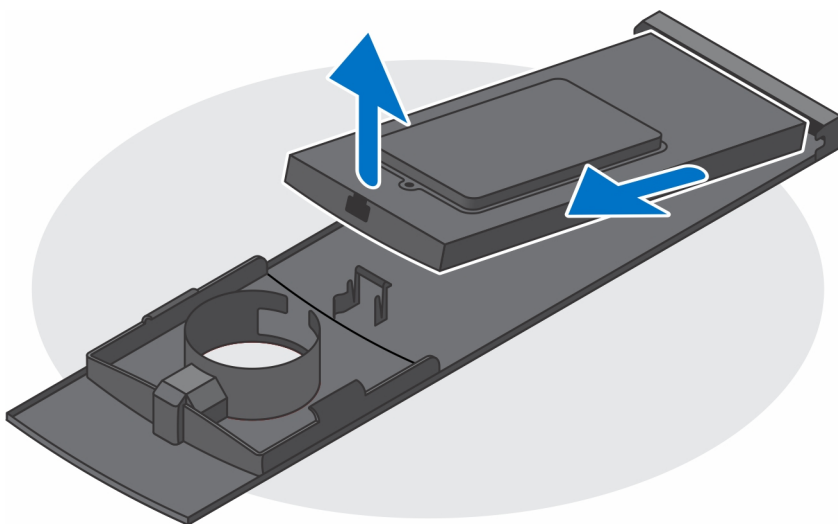


4. Débranchez le clavier, la souris, le réseau, l'alimentation et le câble d'écran de l'appareil.

i **REMARQUE :** Tous les câbles et ports sont utilisés en fonction des périphériques choisis et de la configuration de l'ordinateur.



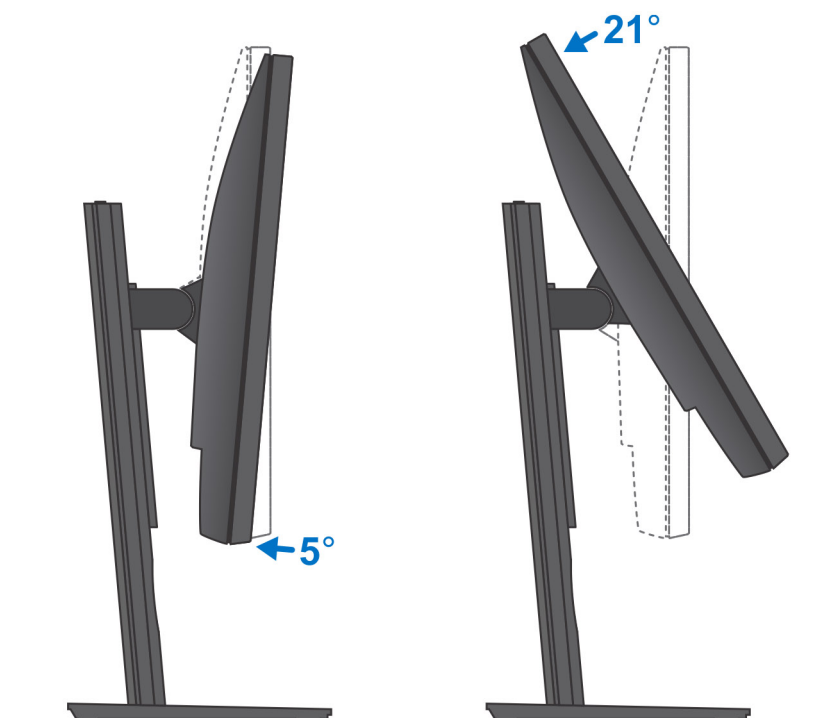
5. Tirez sur le loquet de fixation qui fixe l'appareil au boîtier du socle.
6. Soulevez l'appareil du panneau.



7. Appuyez sur le bouton d'alimentation et maintenez-le enfoncé lorsque l'appareil est débranché afin de mettre à la terre la carte système.

REMARQUE : Pour éviter une décharge électrostatique, raccordez-vous à la terre à l'aide d'un bracelet antistatique ou en touchant une surface métallique non peinte et, en même temps, un connecteur sur le panneau arrière de l'ordinateur.

Angle d'inclinaison de l'écran

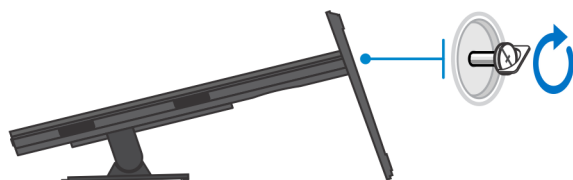
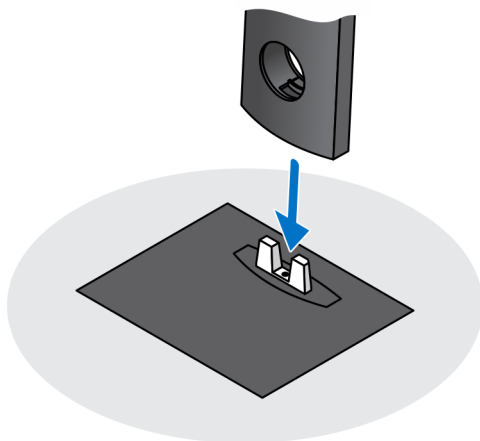


Socle réglable en hauteur Pro 1.0

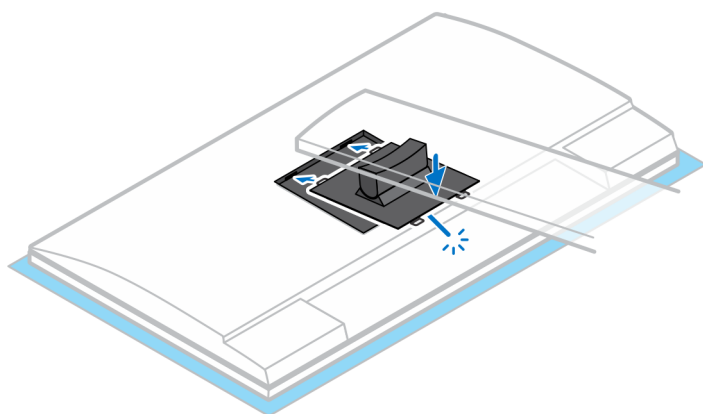
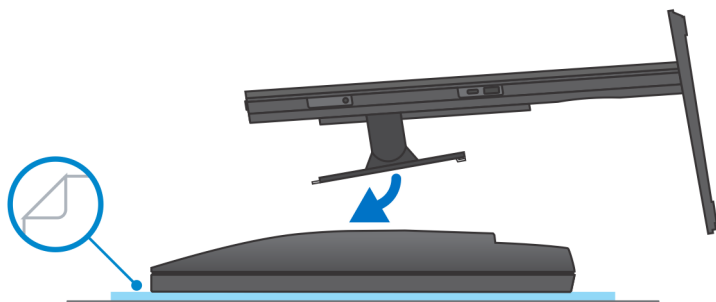
Installation de l'appareil sur un socle réglable en hauteur Pro 1

Étapes

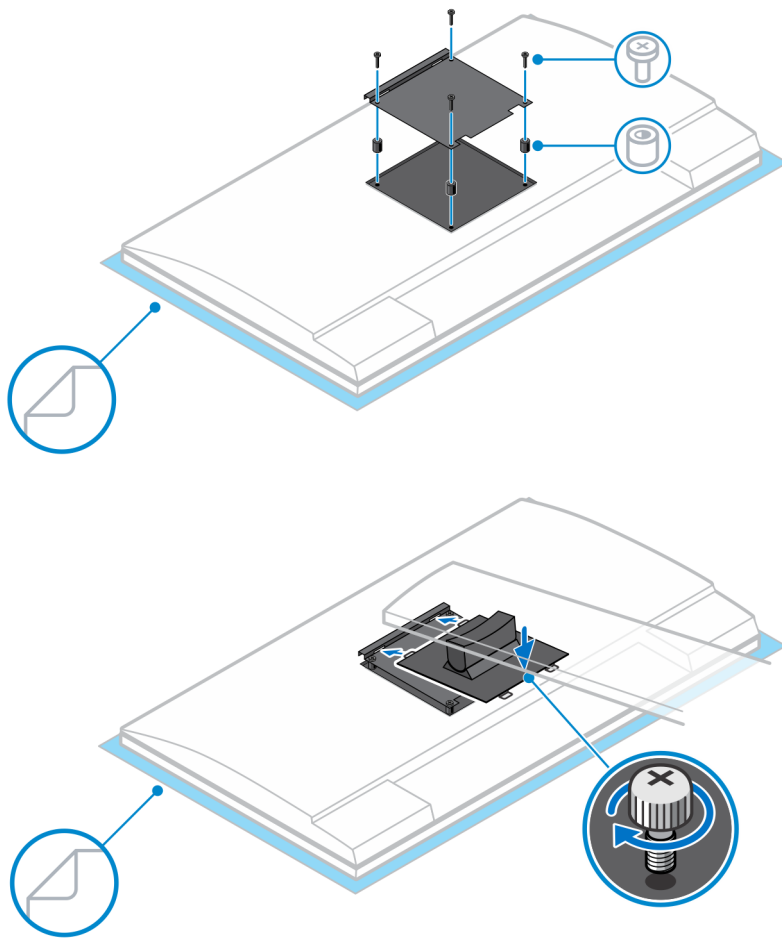
1. Insérez les taquets situés sur la base du socle dans les ouvertures situées sur le socle réglable en hauteur.
2. Soulevez et inclinez la base du socle.
3. Serrez la vis imperdable pour fixer le socle sur la base.



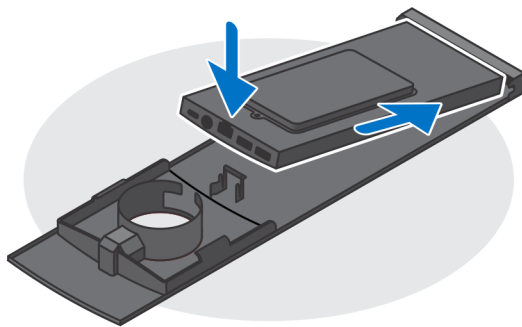
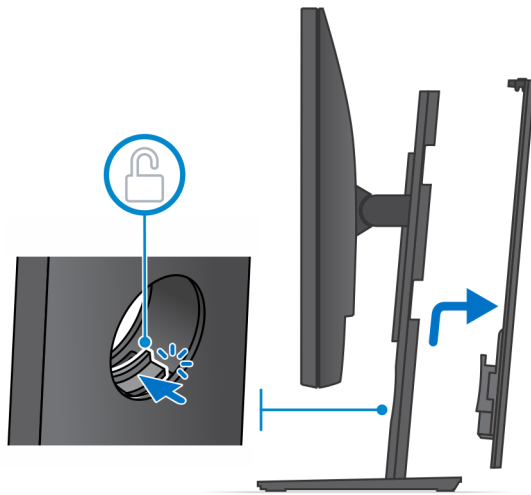
4. Pour éviter d'endommager l'écran, veillez à le placer sur une feuille de protection.
5. Pour installer le socle ajustable en hauteur sur l'écran :
 - a. Insérez les crochets situés sur le support de montage sur le socle dans les ouvertures situées sur l'écran, jusqu'à entendre le déclic.



6. Pour installer un support QR/VESA pour un écran série E ou un écran sans prise en charge de la fonctionnalité d'éjection rapide :
- a. Alignez les trous de vis du support QR/VESA avec les trous de vis de l'écran.
 - b. Installez les quatre entretoises de vis et les vis pour fixer le support QR/VESA à l'écran.
 - c. Insérez les pattes QR situées sur le socle dans les ouvertures du support QR/VESA situées sur l'écran.
 - d. Serrez la vis moletée qui fixe le socle au support QR/VESA.



7. Faites glisser le loquet de déverrouillage jusqu'à entendre un déclic, pour débloquer le cache du socle.
8. Faites glisser et soulevez le cache pour le retirer du socle.
9. Alignez les ouvertures situées sur l'appareil avec les ouvertures du cache du socle.
10. Abaissez l'appareil dans le socle jusqu'à entendre un déclic.



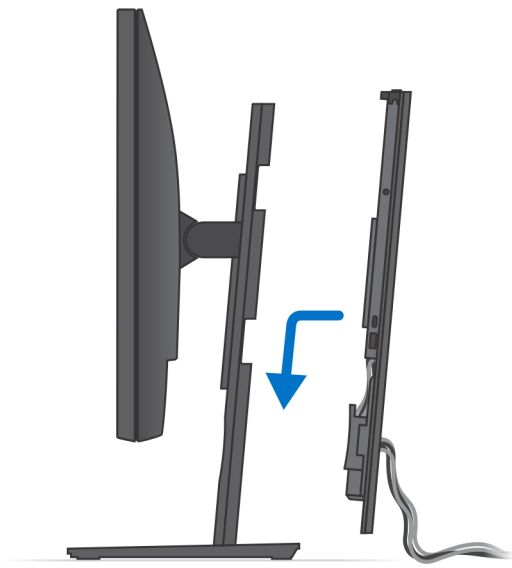
11. Branchez les câbles de l'alimentation, du réseau, du clavier, de la souris et de l'écran sur l'appareil et à la prise secteur.

i **REMARQUE :** Pour éviter de coincer ou pincer les câbles lors de la fermeture du cache du socle, il est recommandé d'acheminer les câbles comme indiqué dans l'image.

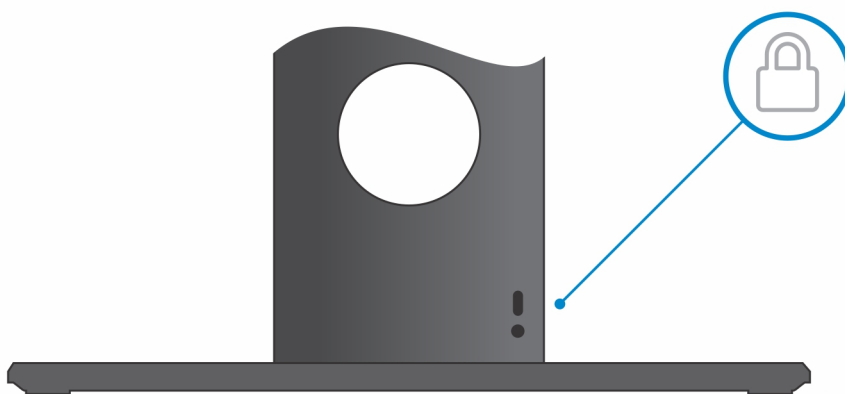
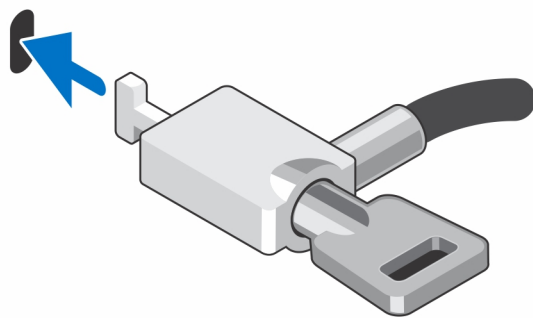
i **REMARQUE :** Tous les câbles et ports sont utilisés en fonction des périphériques choisis et de la configuration de l'ordinateur.



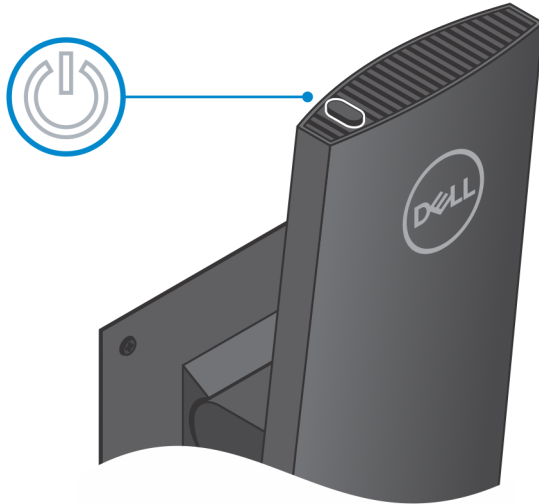
12. Faites glisser le capot arrière et l'appareil dans le socle jusqu'à entendre un déclic.



13. Verrouillez l'appareil et le cache du socle.



14. Appuyez sur le bouton d'alimentation pour allumer l'appareil.



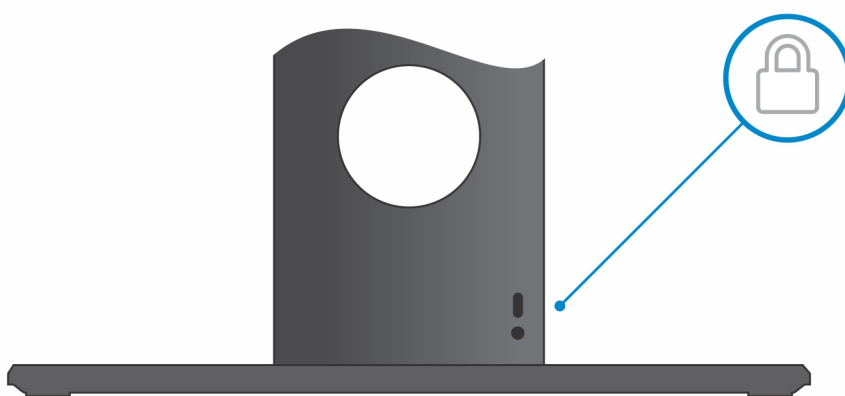
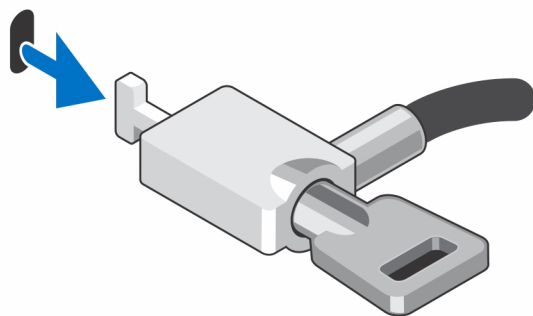
Retrait de l'appareil du socle réglable en hauteur Pro 1

Prérequis

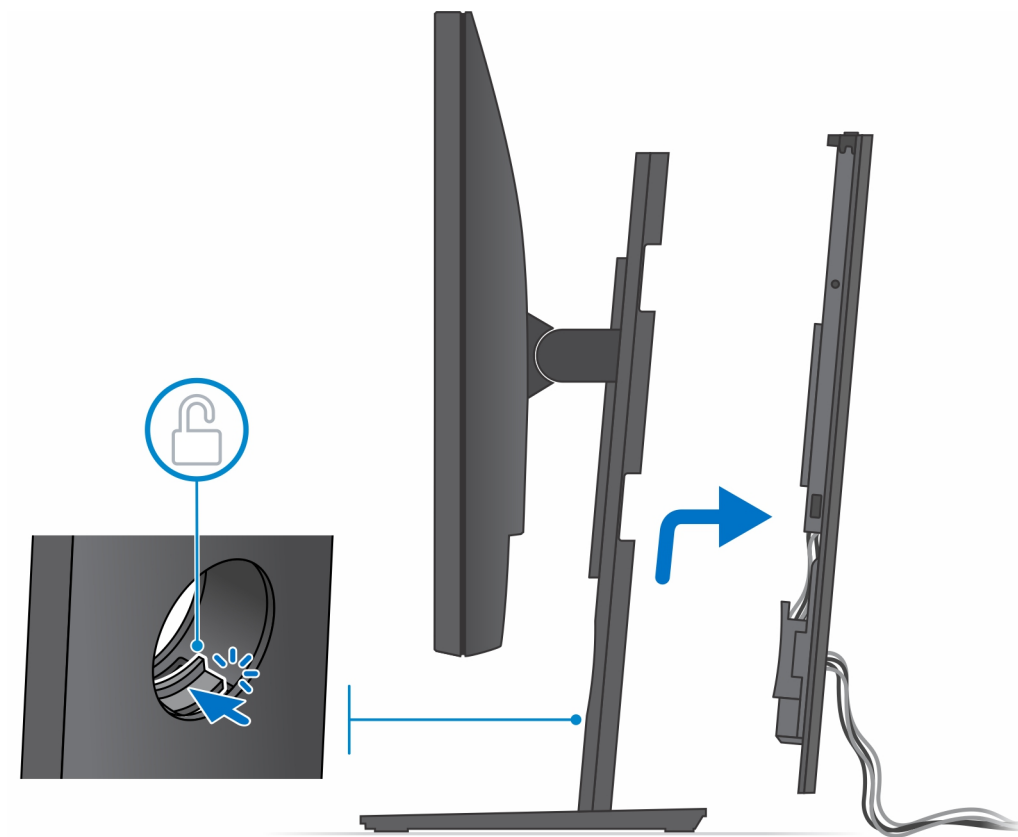
1. Suivez les procédures décrites dans la section [Avant d'intervenir à l'intérieur de votre appareil](#).

Étapes

1. Mettez l'appareil sous tension.
2. Déverrouillez l'appareil et le cache du socle.

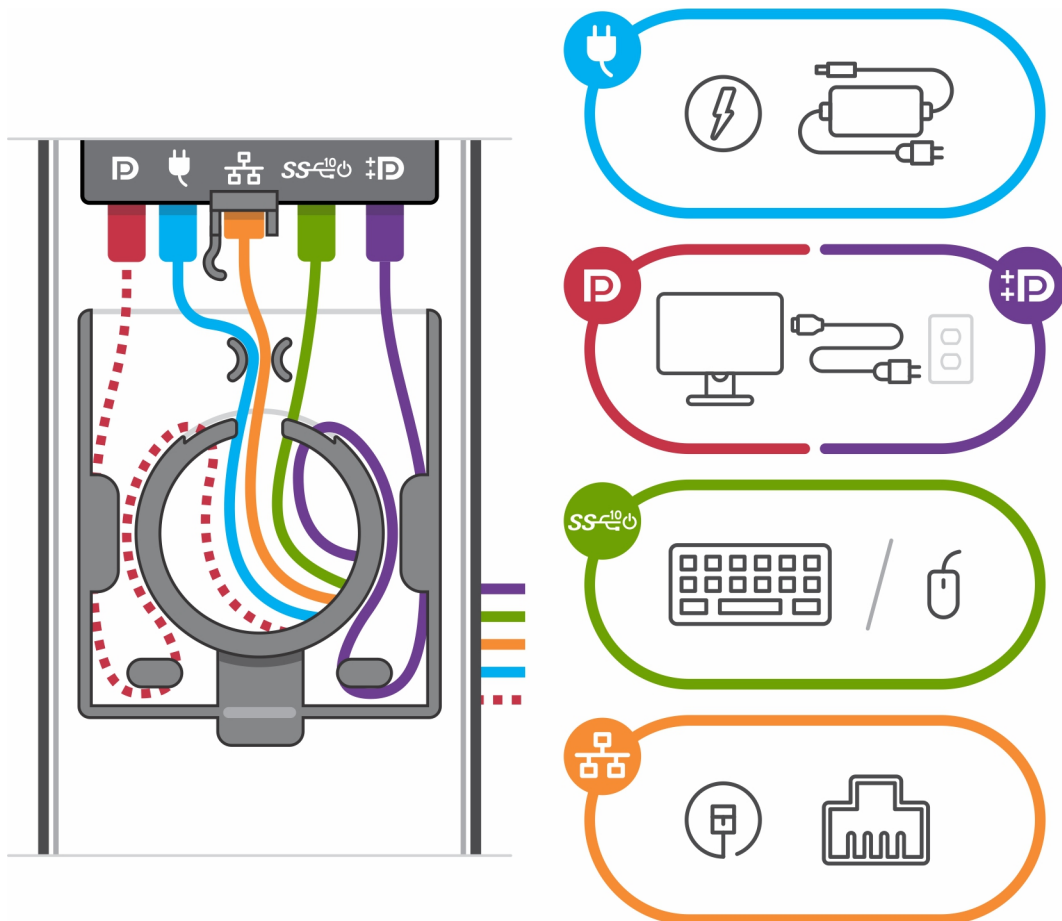


3. Faites glisser le loquet de déverrouillage du socle jusqu'à entendre le clic d'éjection du panneau du socle.
4. Faites glisser et soulevez le capot arrière pour le dégager du socle.

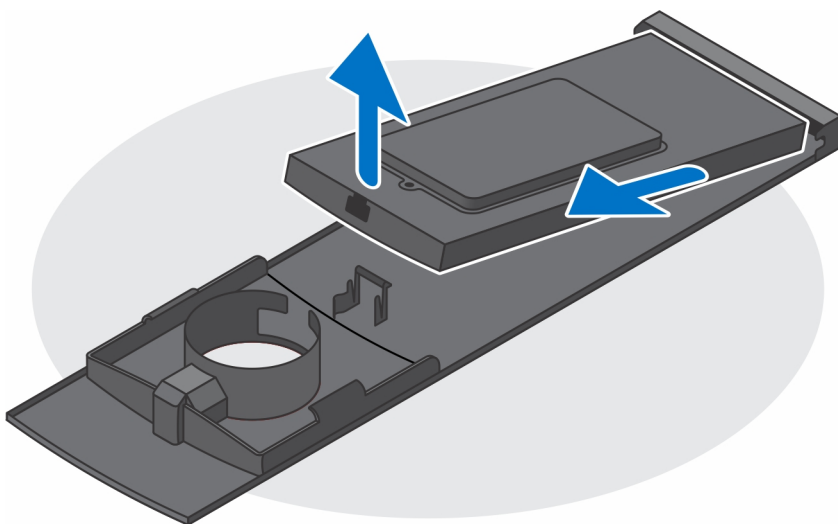


5. Débranchez le clavier, la souris, le réseau, l'alimentation et le câble d'écran de l'appareil.

i **REMARQUE :** Tous les câbles et ports sont utilisés en fonction des périphériques choisis et de la configuration de l'ordinateur.



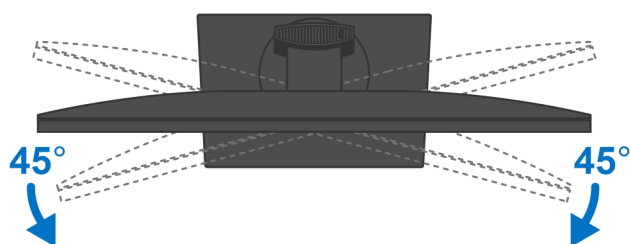
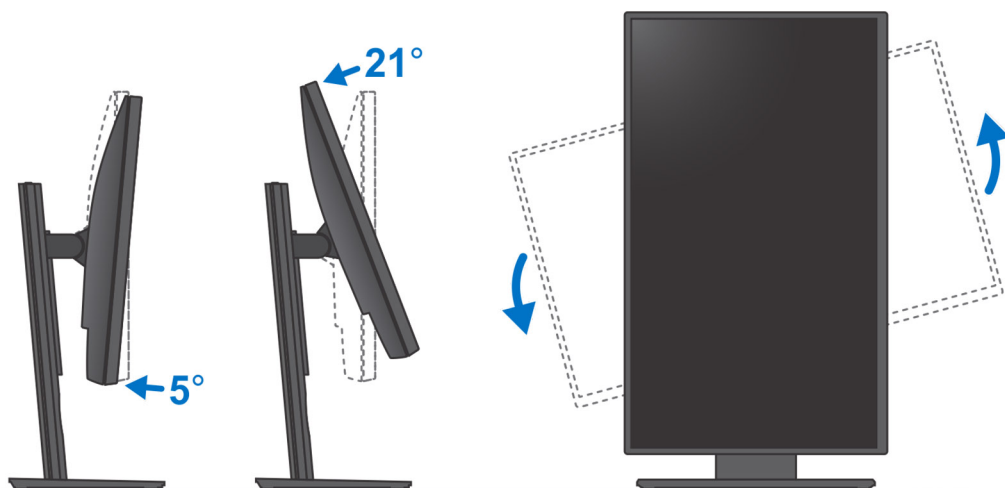
6. Tirez sur le loquet de fixation qui fixe l'appareil au boîtier du socle.
7. Soulevez l'appareil du panneau.



8. Appuyez sur le bouton d'alimentation et maintenez-le enfoncé lorsque l'appareil est débranché afin de mettre à la terre la carte système.

REMARQUE : Pour éviter une décharge électrostatique, raccordez-vous à la terre à l'aide d'un bracelet antistatique ou en touchant une surface métallique non peinte et, en même temps, un connecteur sur le panneau arrière de l'ordinateur.

Images de l'inclinaison, du pivotement et de la rotation du socle



Montage VESA déporté

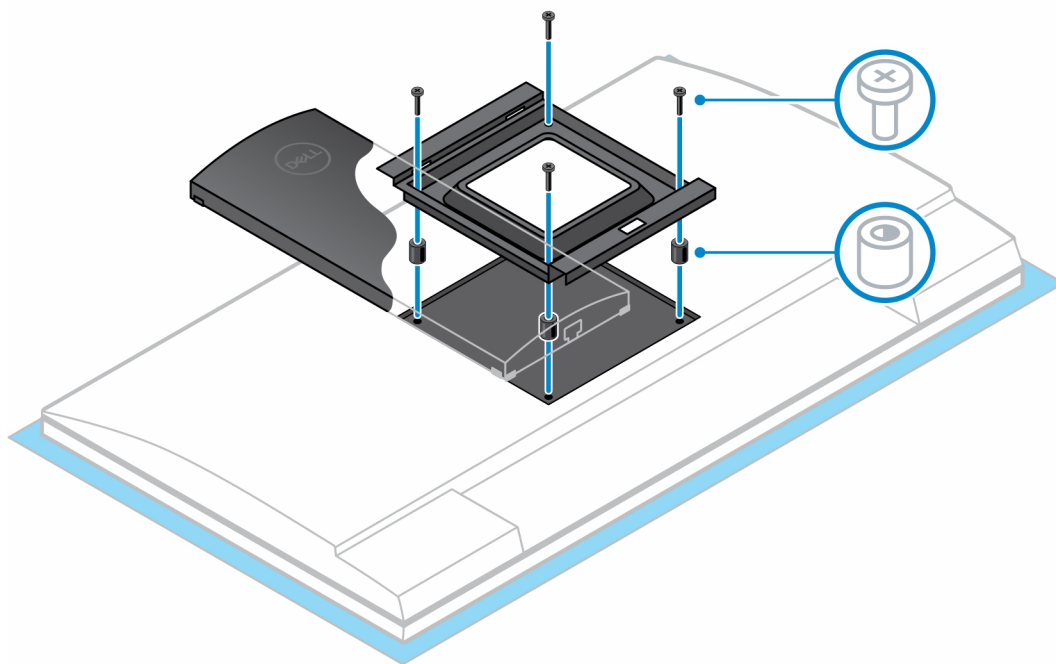
Installation de l'appareil sur un support de montage VESA déporté

Étapes

1. Alignez les trous de vis situés sur l'appareil avec les trous de vis du support de montage VESA.
2. Installez les quatre vis pour fixer l'appareil au support VESA déporté.



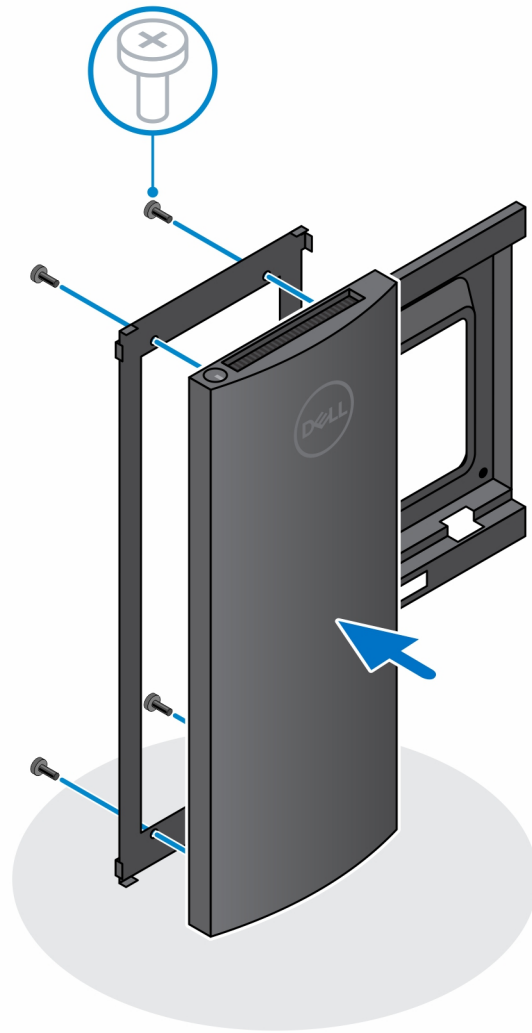
3. Pour éviter d'endommager l'écran, veillez à le placer sur une feuille de protection.
4. Alignez les trous de vis du support de montage VESA avec les trous de vis de l'écran.
5. Installez les quatre entretoises de vis et les vis pour fixer le support de montage VESA à l'écran.



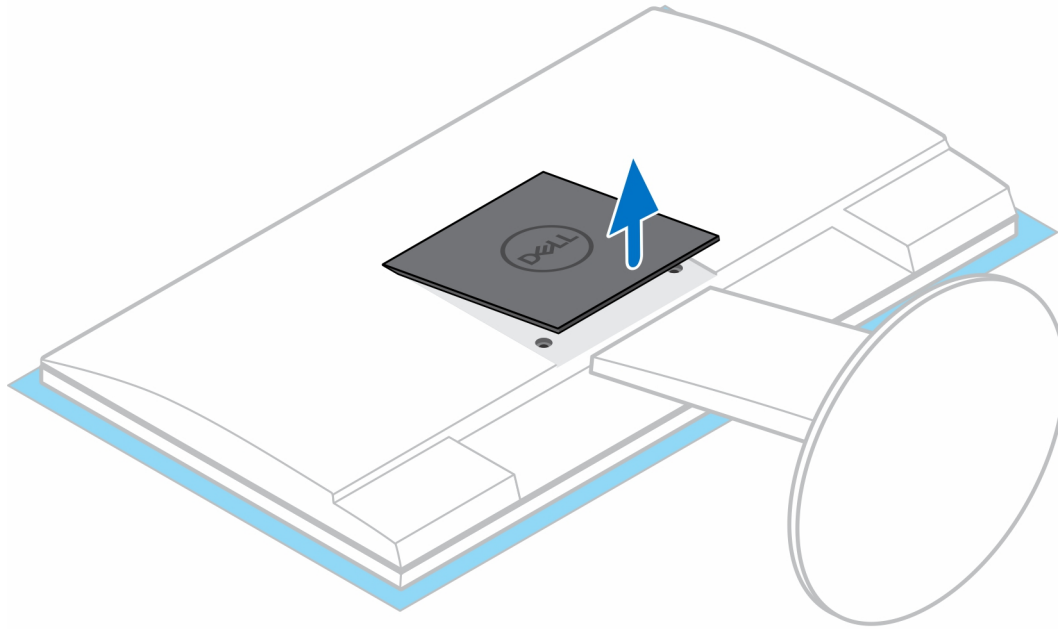
6. Insérez les crochets situés sur le support de montage du bras de l'écran dans les ouvertures situées sur le support de montage VESA sur l'écran.
7. Abaissez l'écran dans le socle du bras jusqu'à entendre un déclic.

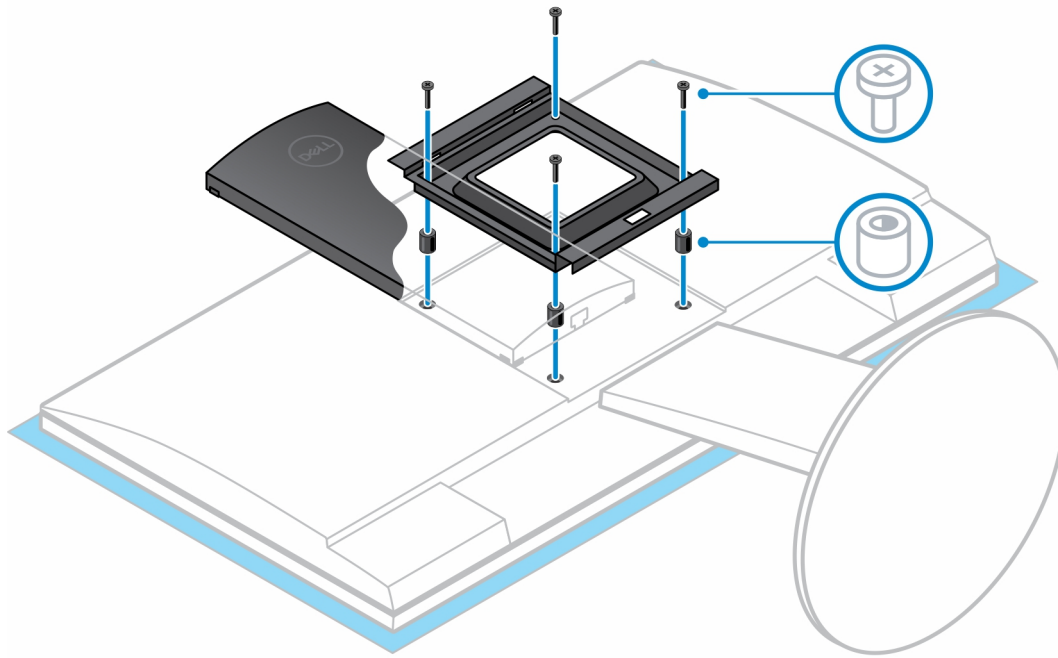


8. Pour installer le support de montage VESA déporté sur un écran Dell de la gamme E :
 - a. Alignez et installez les quatre vis pour fixer l'appareil au support de montage VESA déporté.

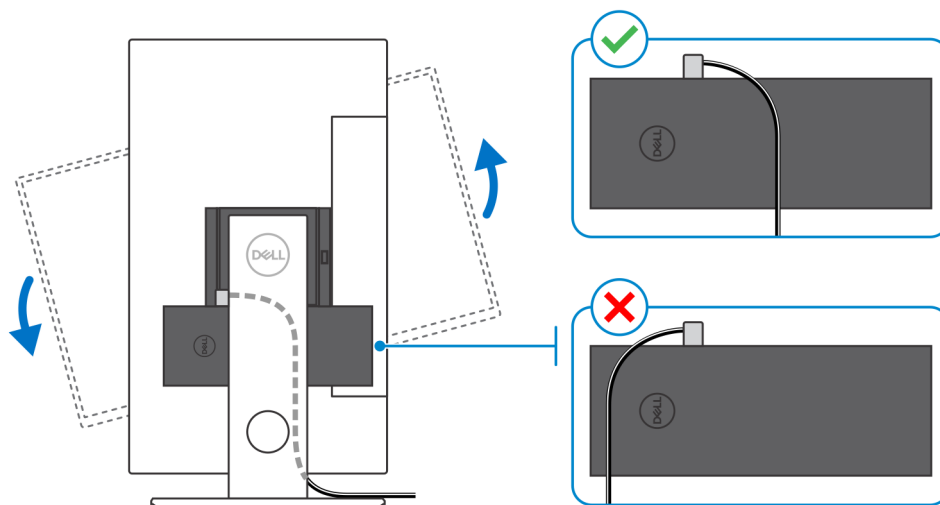


- b. Retirez le cache VESA à l'arrière de l'écran et fixez le support de montage VESA déporté et l'appareil à l'écran.





REMARQUE : En orientant l'écran horizontalement, passez le câble du verrouillage de sécurité sur le côté droit de l'appareil pour éviter tout impact sur les performances du réseau sans fil (WLAN).



Retrait de l'appareil du support VESA déporté

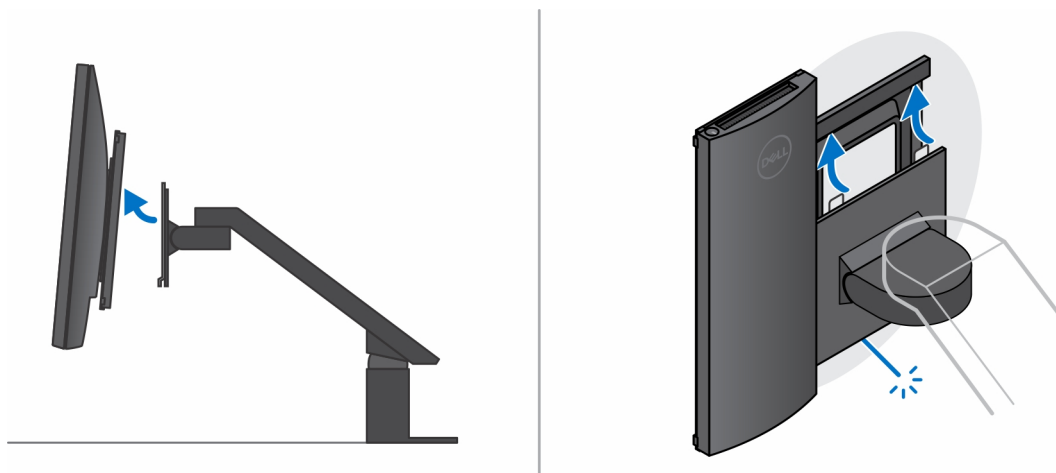
Prérequis

1. Suivez les procédures décrites dans la section [Avant d'intervenir à l'intérieur de votre appareil](#).

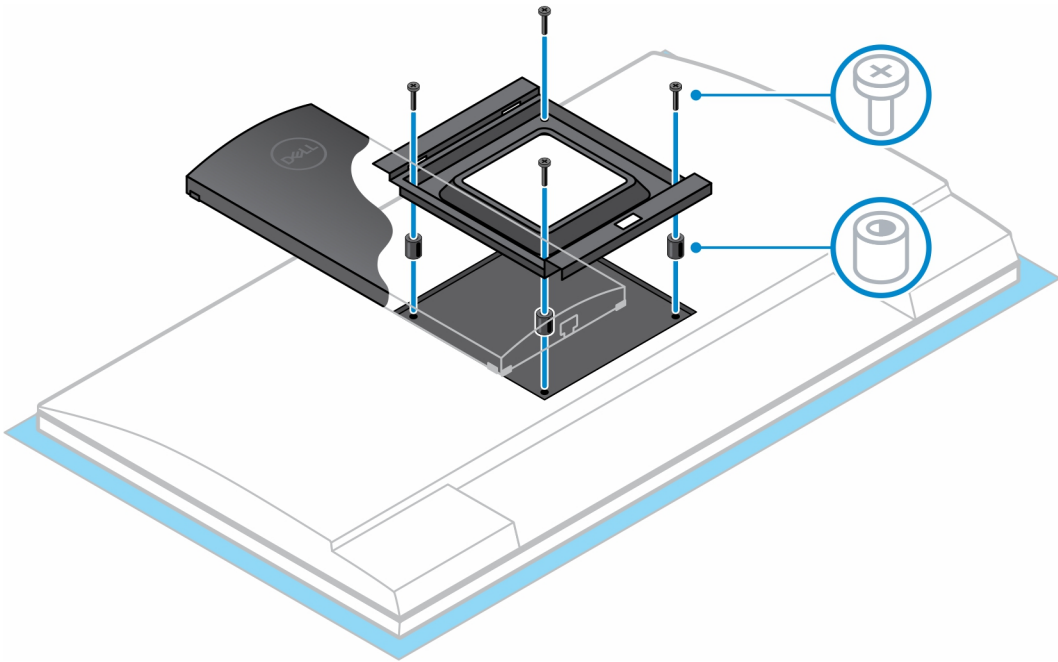
Étapes

1. Mettez l'appareil sous tension.
2. Débranchez le clavier, la souris, le réseau, l'alimentation et le câble d'écran de l'appareil.
3. Appuyez sur le bouton d'éjection rapide situé sur le support de montage VESA.
4. Faites glisser le bras de l'écran et retirez-le du montage VESA déporté (écran série U/P).

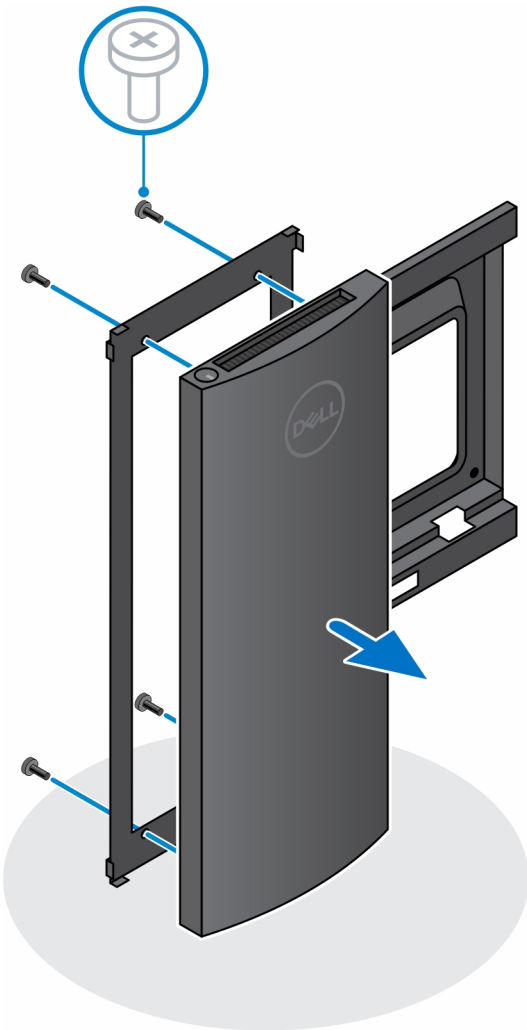
REMARQUE : Pour les écrans série E, retirez le capot VESA.



5. Retirez les quatre vis qui fixent le support VESA déporté à l'écran.
6. Retirez les quatre ferrures sur lesquelles le support VESA déporté est installé.



7. Soulevez le support VESA déporté de l'écran.
8. Retirez les quatre vis qui fixent l'appareil au support VESA déporté.
9. Soulevez l'appareil pour le dégager du support VESA déporté.



10. Appuyez sur le bouton d'alimentation et maintenez-le enfoncé lorsque l'appareil est débranché afin de mettre à la terre la carte système.

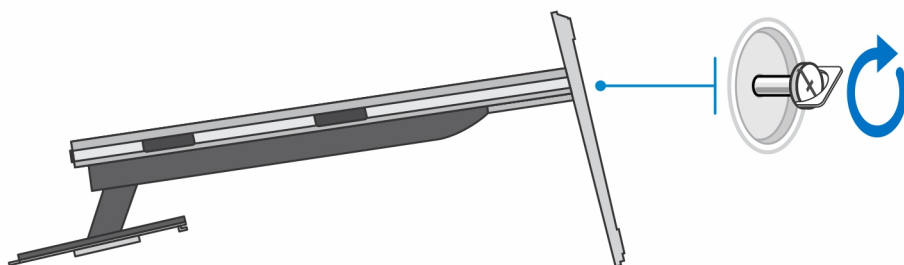
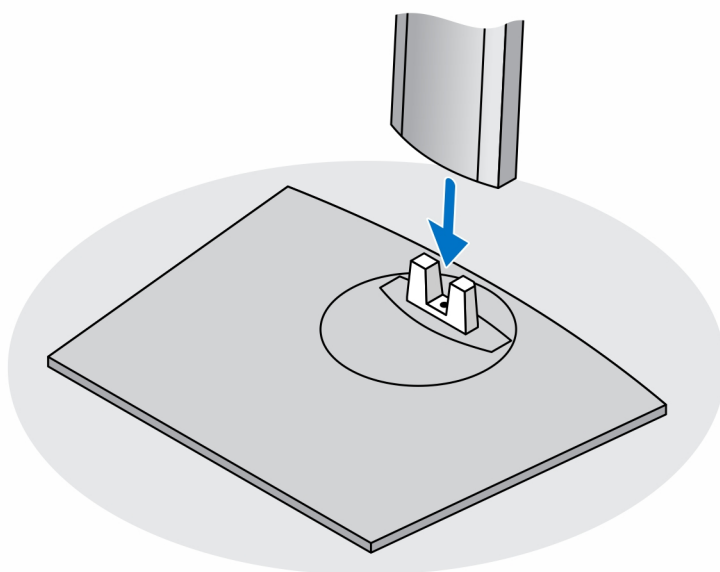
REMARQUE : Pour éviter une décharge électrostatique, raccordez-vous à la terre à l'aide d'un bracelet antistatique ou en touchant une surface métallique non peinte et, en même temps, un connecteur sur le panneau arrière de l'ordinateur.

Socle réglable en hauteur Pro 2

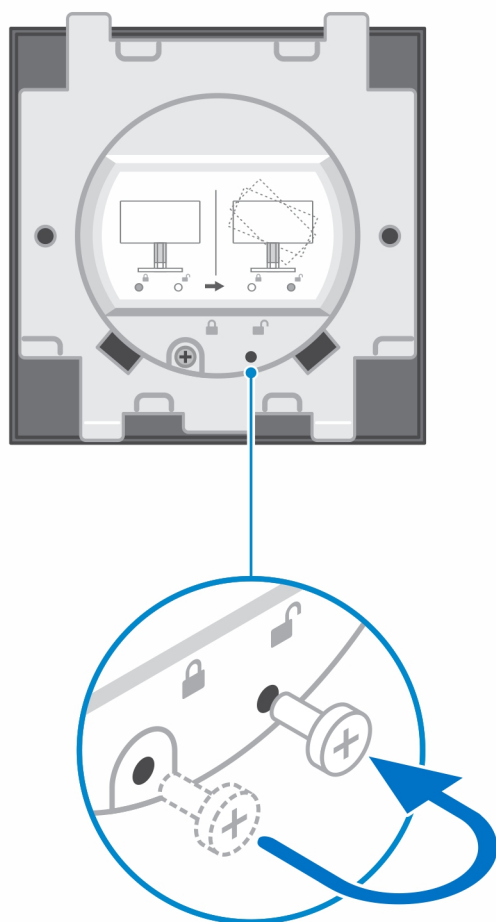
Installation de l'appareil sur un socle réglable en hauteur Pro 2

Étapes

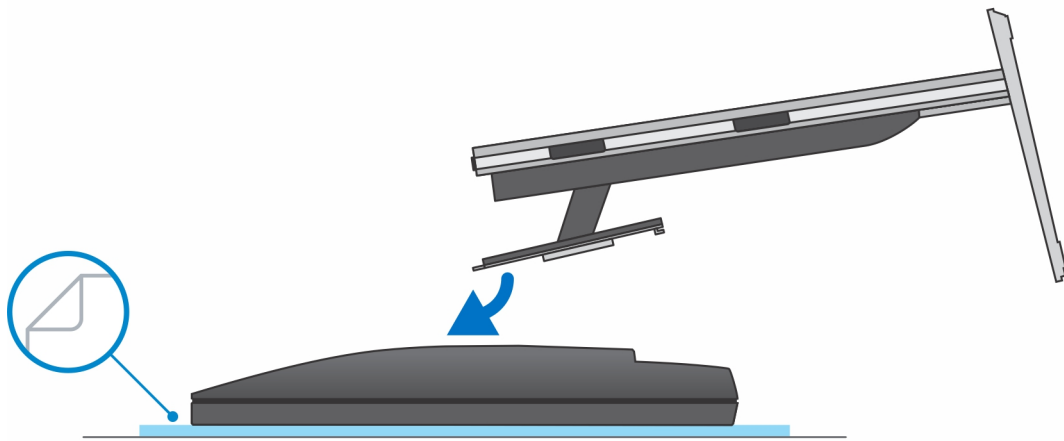
1. Insérez les taquets situés sur la base du socle dans les ouvertures situées sur le socle réglable en hauteur.
2. Soulevez et inclinez la base du socle.
3. Serrez la vis imperdable pour fixer le socle sur la base.

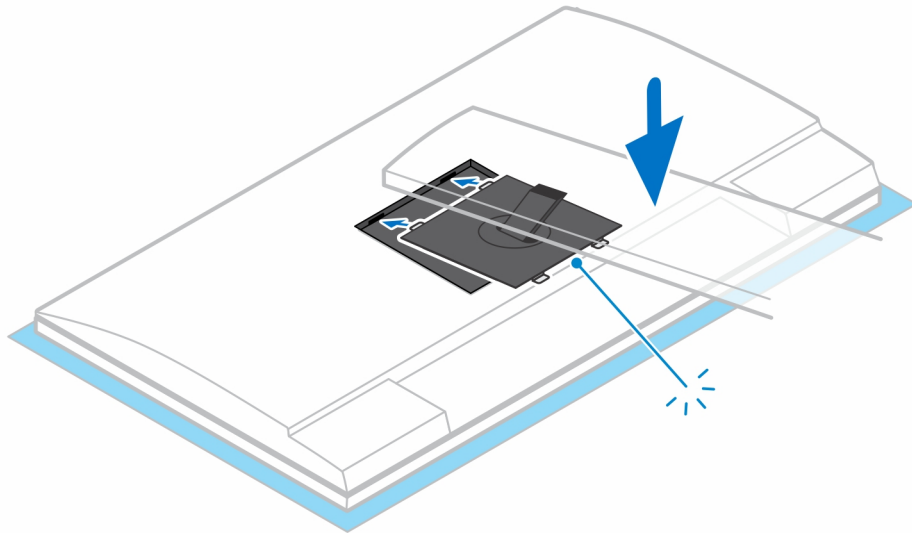


REMARQUE : En ce qui concerne le grand socle réglable en hauteur, le remplacement de la vis dans le trou de vis avec icône de déverrouillage de la base du socle permet de faire pivoter l'écran de 30-32 pouces.



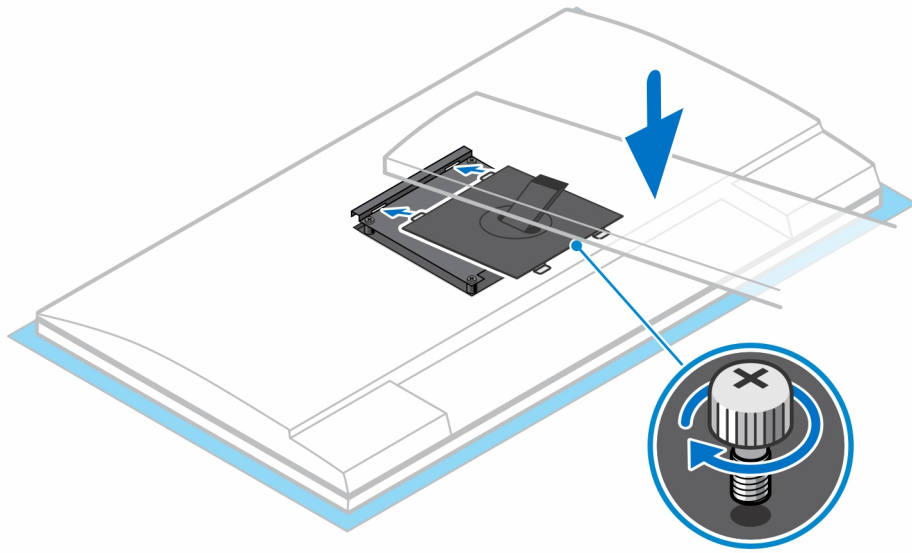
4. Pour éviter d'endommager l'écran, veillez à le placer sur une feuille de protection.
5. Pour installer le socle ajustable en hauteur sur l'écran :
 - a. Insérez les crochets situés sur le support de montage sur le socle dans les ouvertures situées sur l'écran, jusqu'à entendre le déclic.





6. Pour installer un support QR/VESA pour un écran série E ou un écran sans prise en charge de la fonctionnalité d'éjection rapide :
 - a. Alignez les trous de vis du support QR/VESA avec les trous de vis de l'écran.
 - b. Installez les quatre entretoises de vis et les vis pour fixer le support QR/VESA à l'écran.
 - c. Insérez les pattes QR situées sur le socle dans les ouvertures du support QR/VESA situées sur l'écran.
 - d. Serrez la vis moletée qui fixe le socle au support QR/VESA.

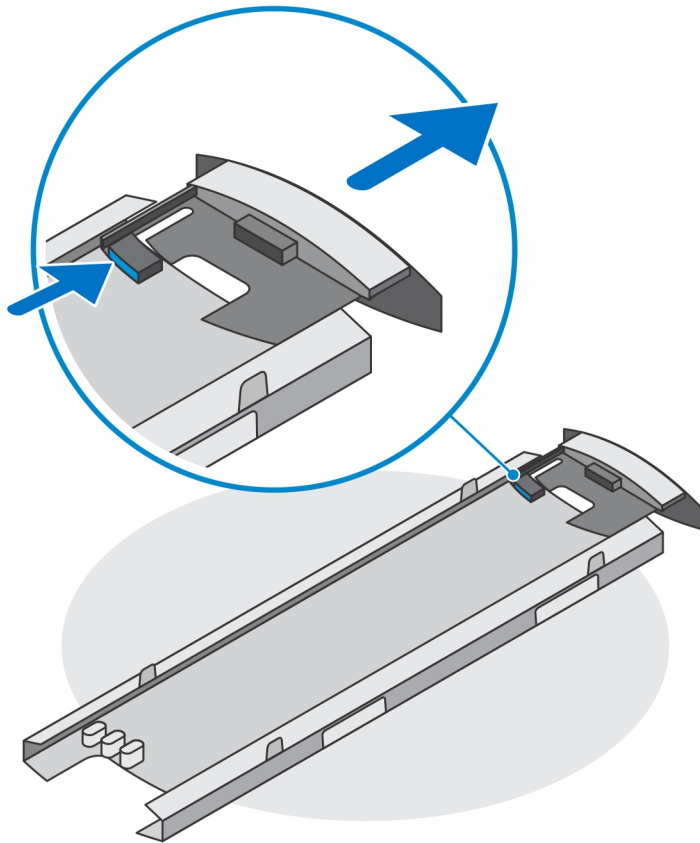




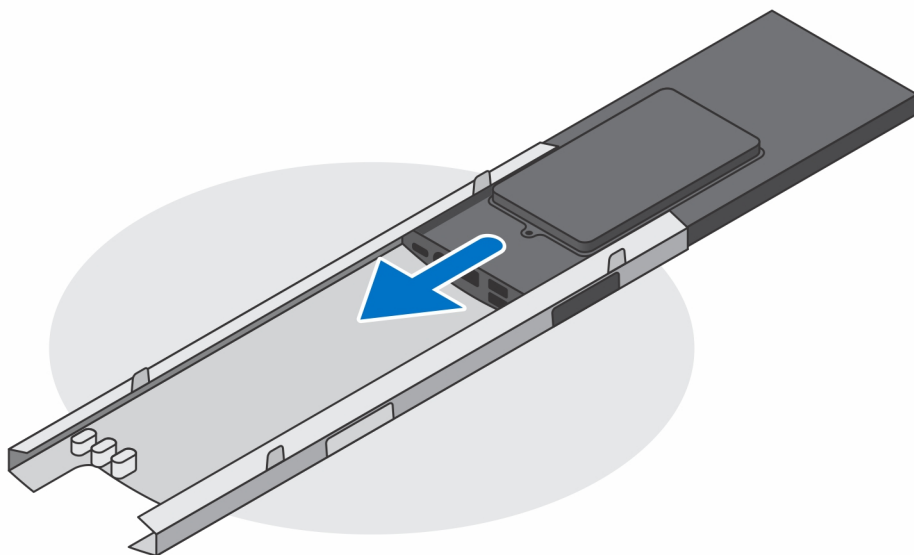
7. Pour dégager le cache du socle, appuyez sur le bouton situé sur le côté du boîtier du socle.
8. Faites glisser et soulevez le cache pour le retirer du socle.



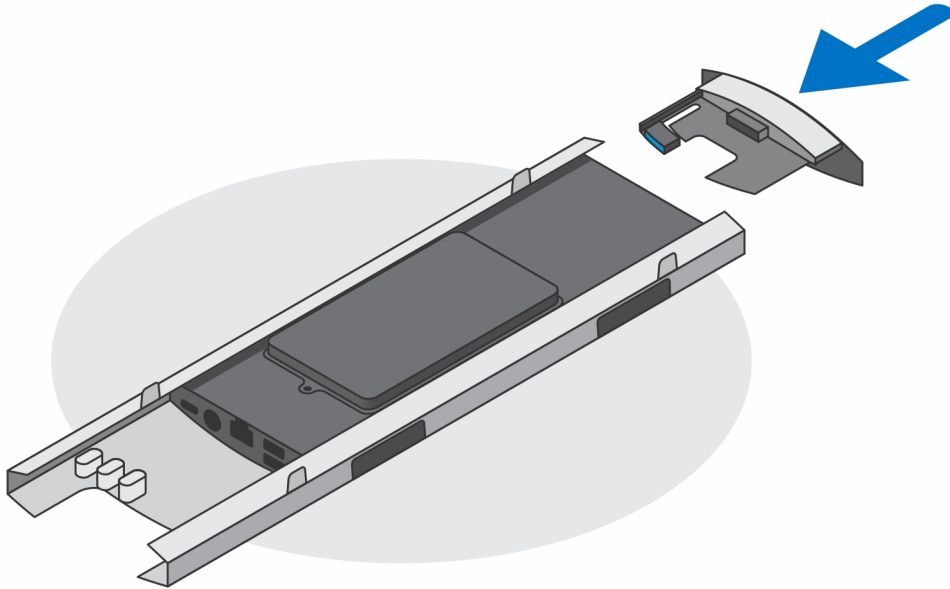
9. Faites glisser et relâchez la barre intérieure sur le bord inférieur du cache du socle.



10. Alignez les ouvertures situées sur l'appareil avec les ouvertures du cache du socle et faites glisser l'appareil dans le cache.



11. Faites glisser la barre intérieure vers l'arrière du cache du socle pour verrouiller l'appareil dans le cache.



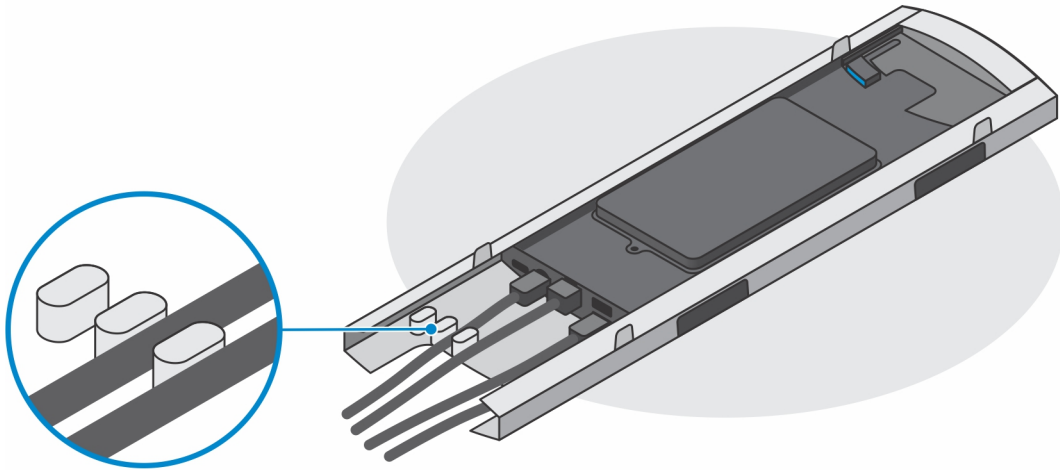
12. Branchez les câbles de l'alimentation, du réseau, du clavier, de la souris et de l'écran sur l'appareil et à la prise secteur.



13. Pour éviter de coincer ou pincer les câbles lors de la fermeture du cache du socle, il est recommandé d'acheminer les câbles comme indiqué dans l'image.

REMARQUE : Tous les câbles et ports sont utilisés en fonction des périphériques choisis et de la configuration de l'ordinateur.

Socle réglable en hauteur standard



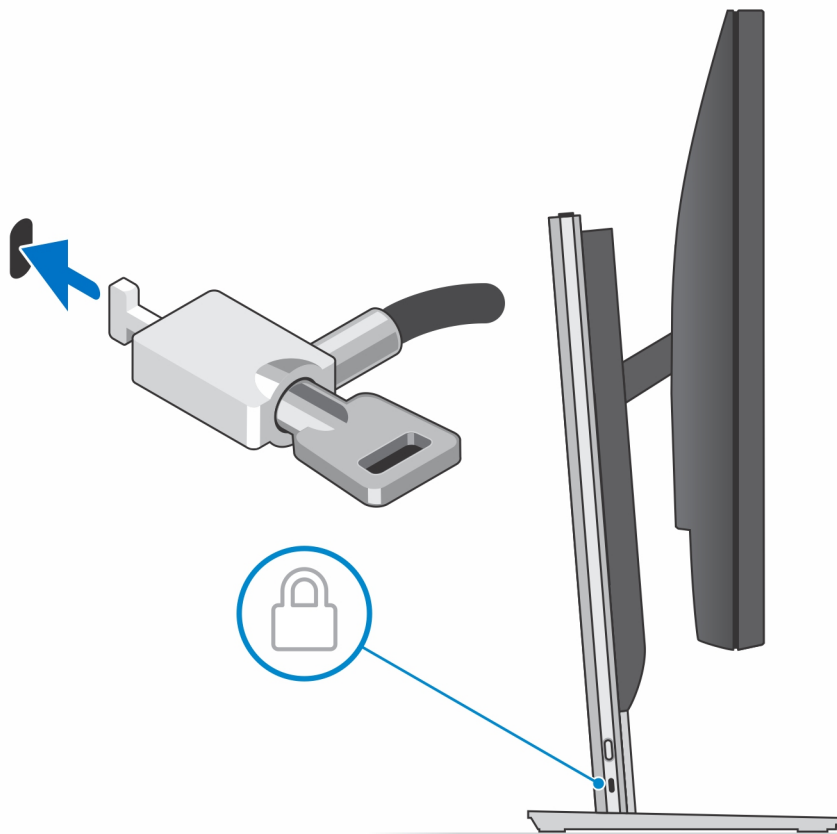
Grand socle réglable en hauteur



14. Faites glisser le cache du socle et l'appareil dans le socle jusqu'à entendre un déclic.



15. Verrouillez l'appareil et le cache du socle.



16. Appuyez sur le bouton d'alimentation pour allumer l'appareil.



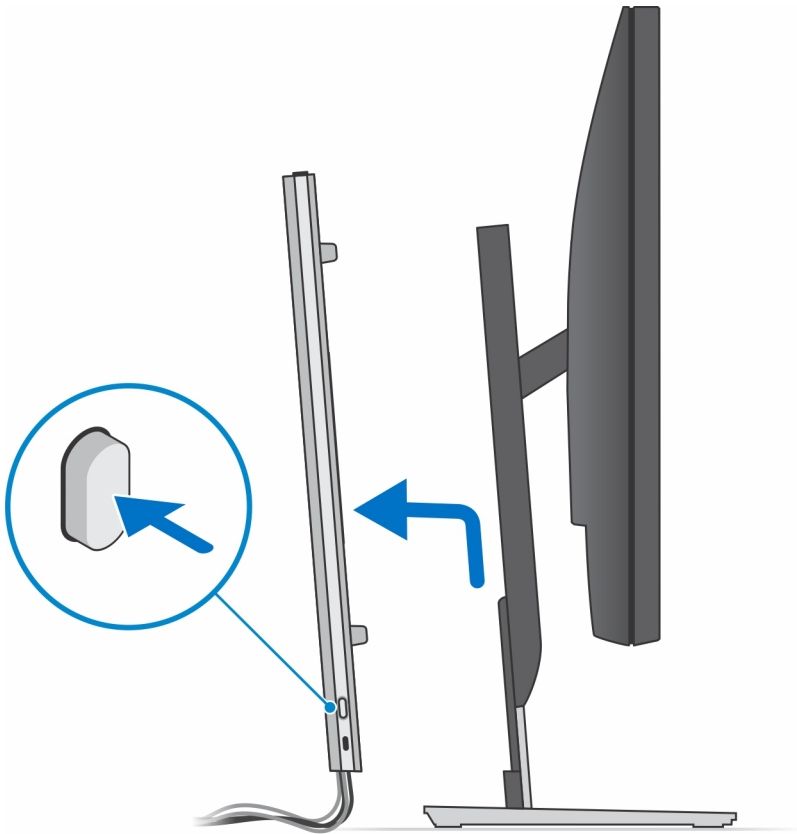
Retrait de l'appareil du socle réglable en hauteur Pro 2

Prérequis

1. Suivez les procédures décrites dans la section [Avant d'intervenir à l'intérieur de votre appareil](#).

Étapes

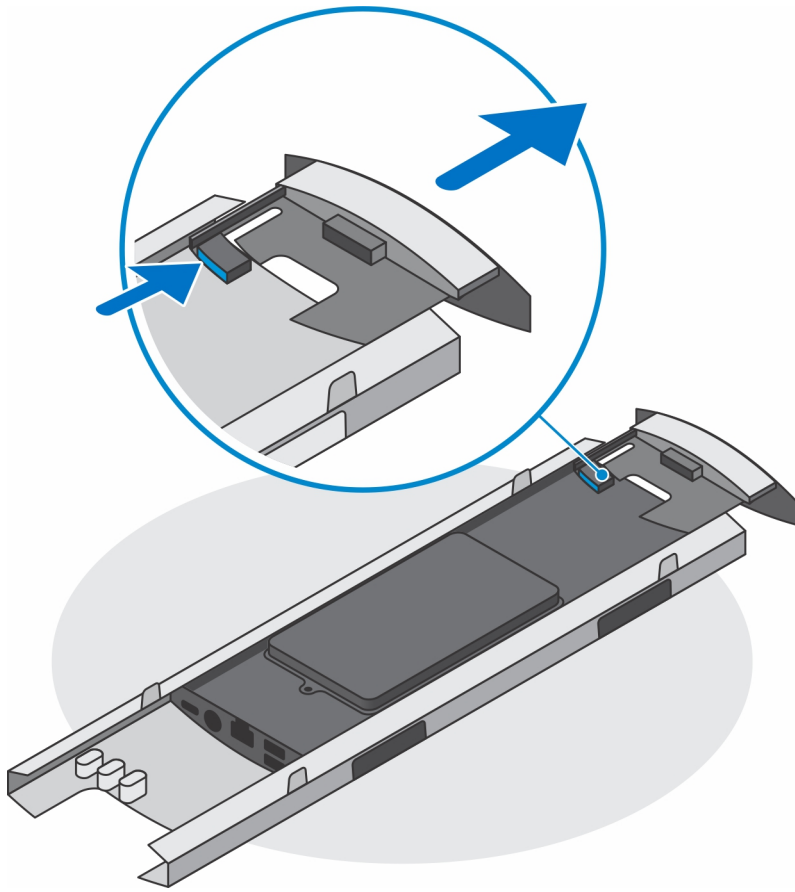
1. Mettez l'appareil sous tension.
2. Appuyez sur le bouton situé sur le côté du boîtier du socle, pour le dégager du cache du socle.
3. Faites glisser et soulevez le capot arrière pour le dégager du socle.



4. Débranchez le clavier, la souris, le réseau, l'alimentation et le câble d'écran de l'appareil.



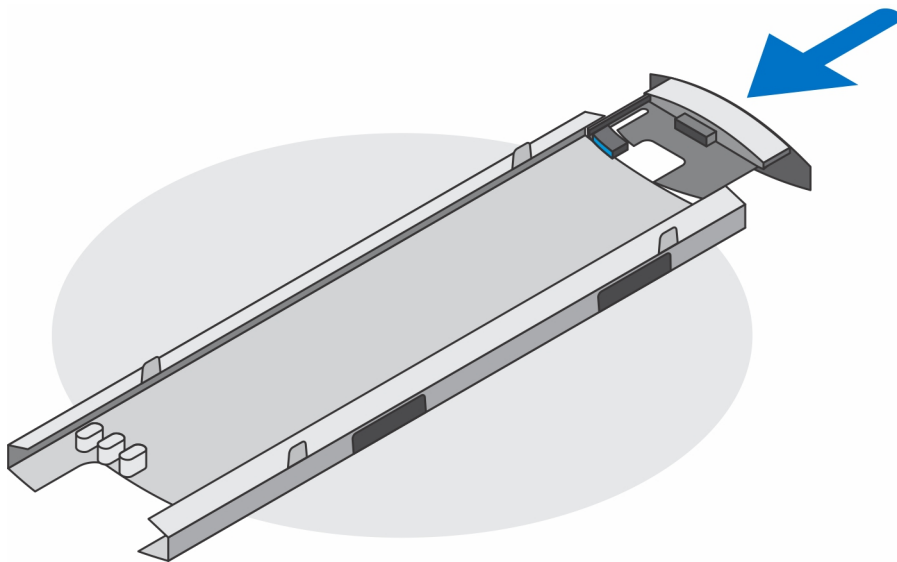
5. Faites glisser et relâchez la barre intérieure sur le bord inférieur du cache du socle qui maintient l'appareil sur le boîtier du socle.



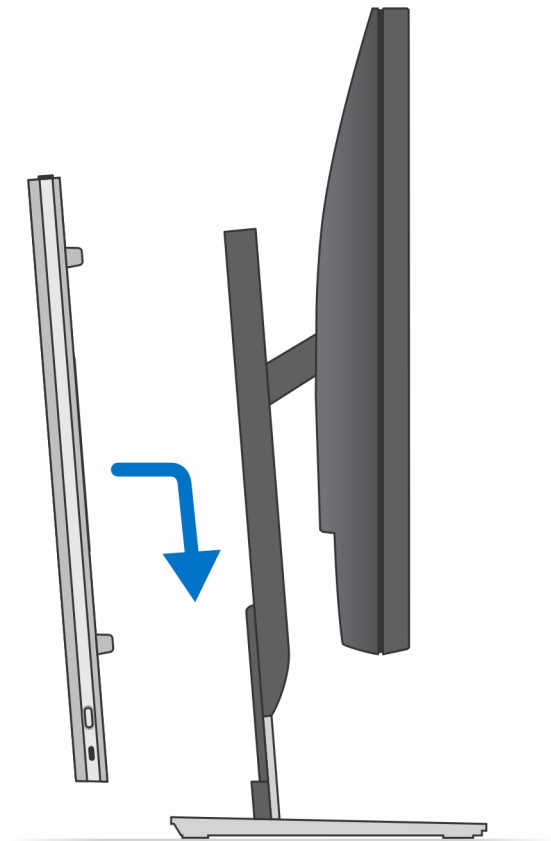
6. Faites glisser l'appareil pour le retirer du cache.



7. Faites glisser la barre intérieure vers l'arrière du cache.



8. Faites glisser le cache du socle vers celui-ci.

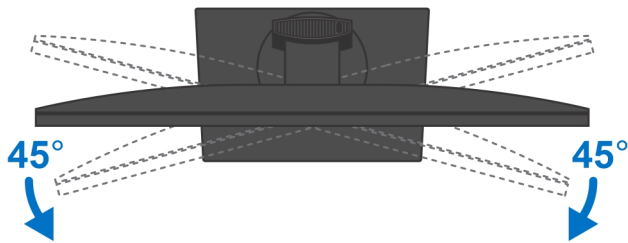
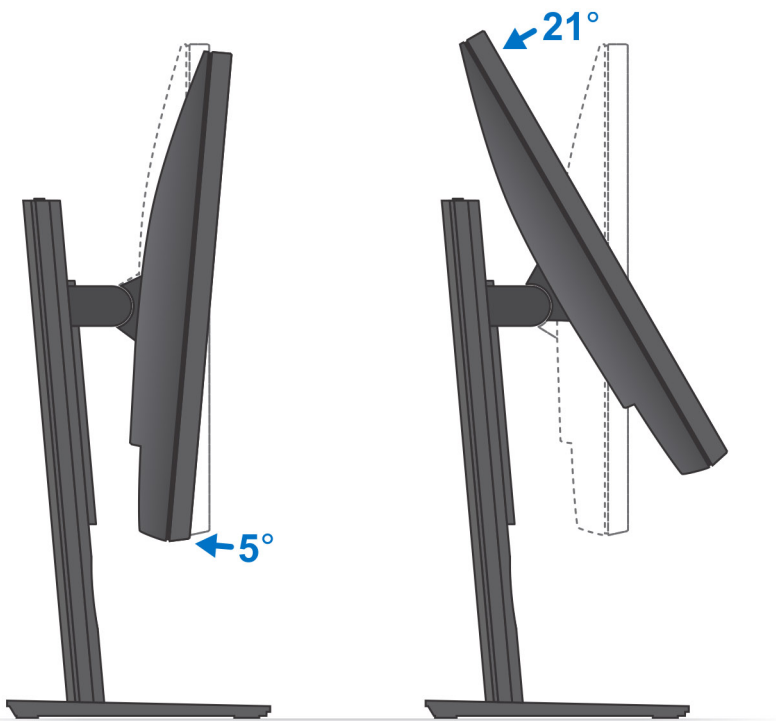


9. Appuyez sur le bouton d'alimentation et maintenez-le enfoncé lorsque l'appareil est débranché afin de mettre à la terre la carte système.

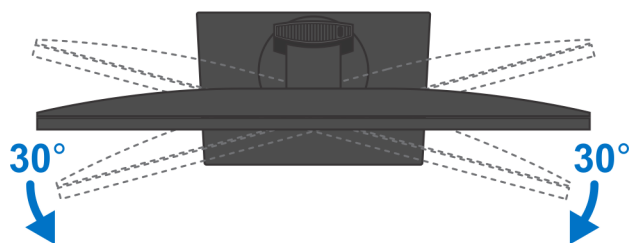
REMARQUE : Pour éviter une décharge électrostatique, raccordez-vous à la terre à l'aide d'un bracelet antistatique ou en touchant une surface métallique non peinte et, en même temps, un connecteur sur le panneau arrière de l'ordinateur.

Images de l'inclinaison, du pivotement et de la rotation du socle

Pour un écran de 19 à 27 pouces (socle réglable en hauteur standard) :



Pour un écran de 30 à 32 pouces (grand socle réglable en hauteur) :



Pour les écrans de plus de 32 pouces (grand socle réglable en hauteur) :

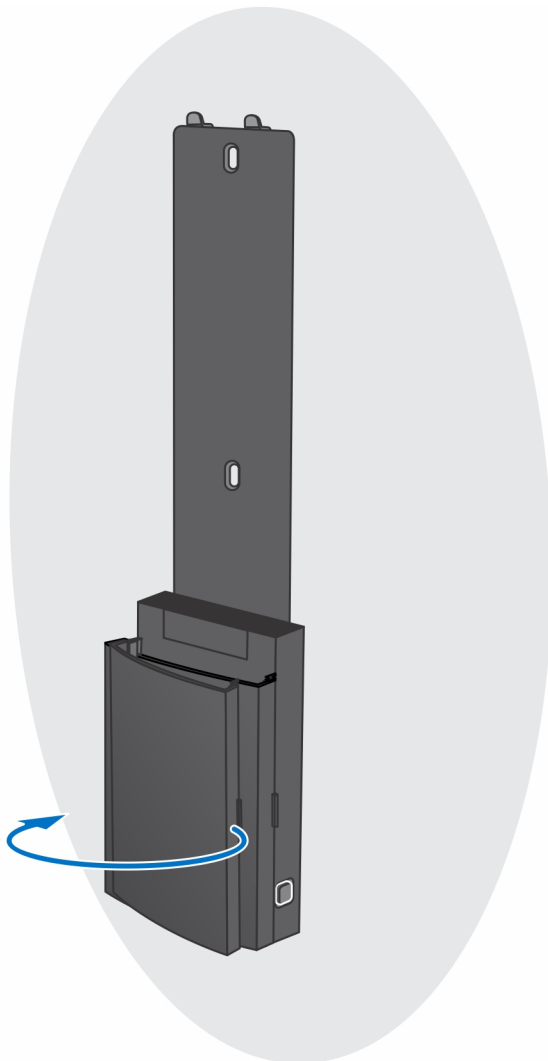


Montage mural

Installation de l'appareil sur le montage mural

Étapes

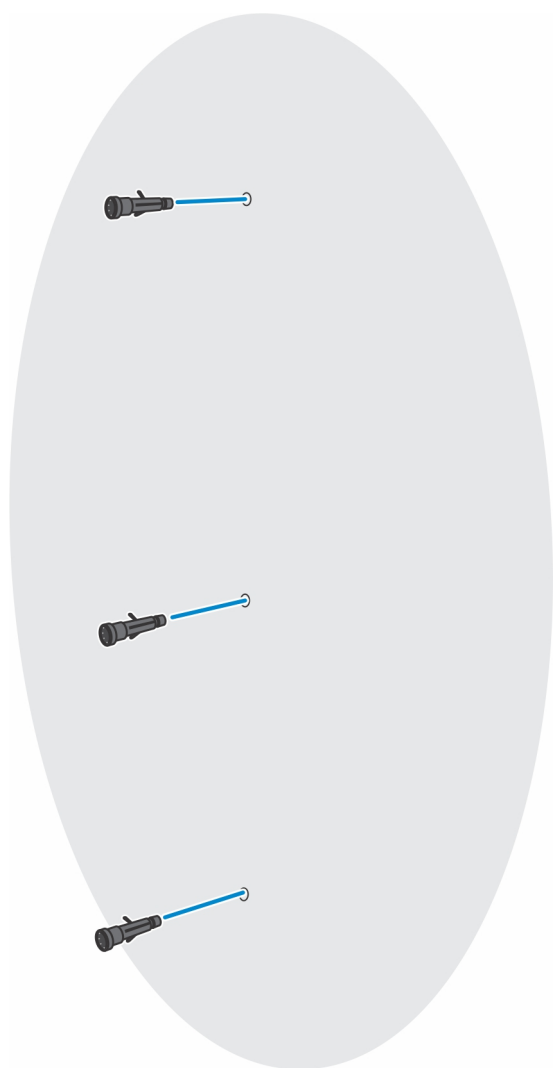
1. Fonction intégrale
 - a. Appuyez sur le bouton de dégagement pour ouvrir la gaine de câble.



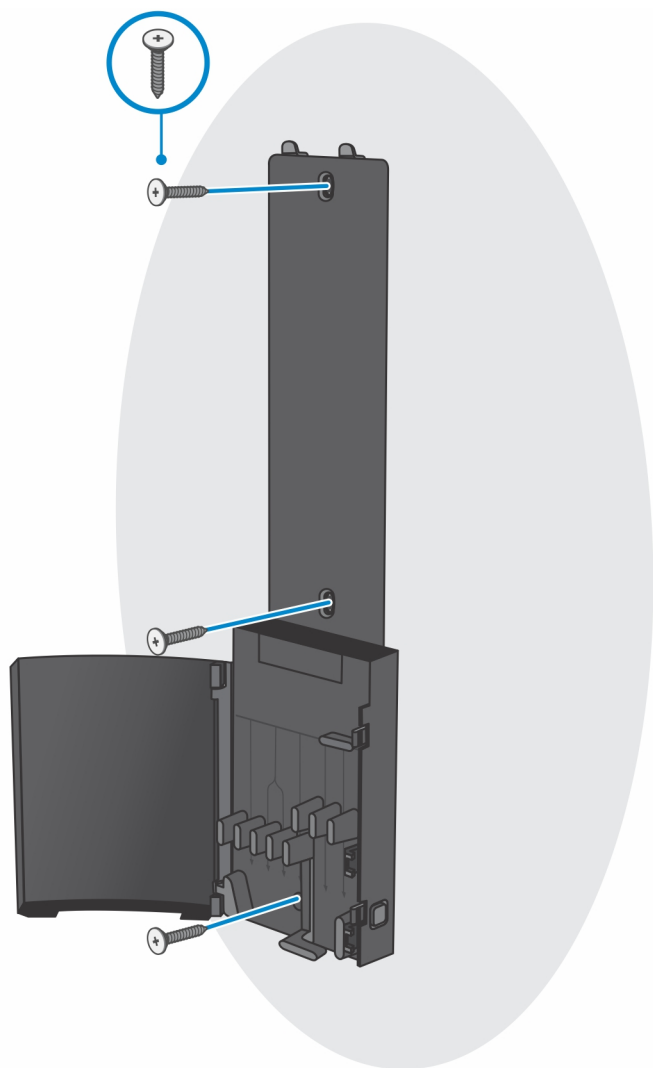
- b. Alignez les trous de vis du montage mural avec le mur et marquez-les par rapport au mur à l'aide d'un crayon.



- c. Percez les repères des vis sur le mur et insérez les trois chevilles des vis dans les trous de vis du mur.



- d. Alignez les trous du montage mural avec les trous de vis du mur, puis installez les trois vis pour attacher et maintenir le montage mural sur le mur.



- e. A alignez les trous de vis situés sur l'appareil avec les trous de vis du support de montage mural.
- f. Installez les quatre vis pour fixer l'appareil au support de montage mural.



- g.** Insérez les crochets situés sur le support de montage du montage mural dans les fentes situées sur le module de support de montage mural.
- h.** Alignez et insérez les crochets situés sur le module de support de montage mural dans les fentes situées sur le montage mural jusqu'à ce qu'ils s'enclenchent.

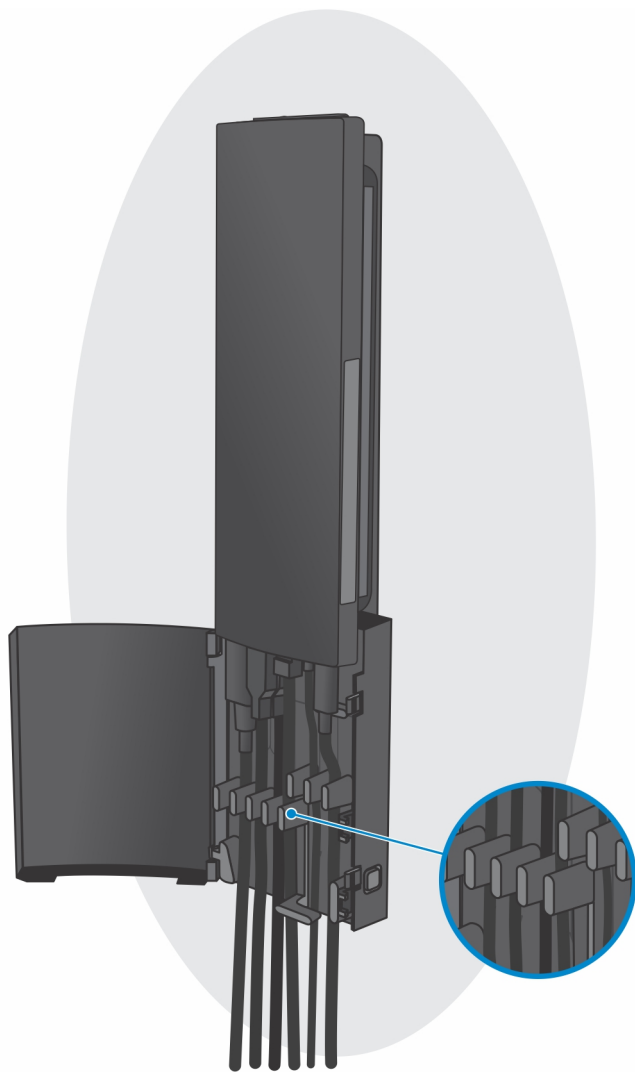


- i. Branchez les câbles de l'alimentation, du réseau, du clavier, de la souris et de l'écran sur l'appareil et à la prise secteur.

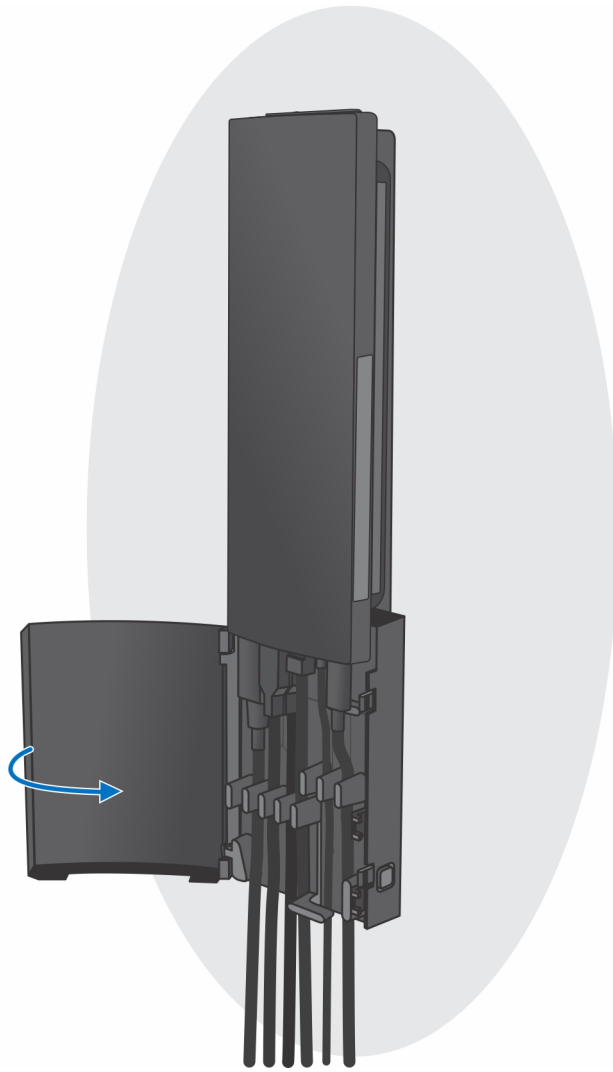


- j. Pour éviter de coincer ou pincer les câbles lors de la fermeture du cache du socle, il est recommandé d'acheminer les câbles comme indiqué dans l'image.

REMARQUE : Tous les câbles et ports sont utilisés en fonction des périphériques choisis et de la configuration de l'ordinateur.



k. Fermez le cache du socle.

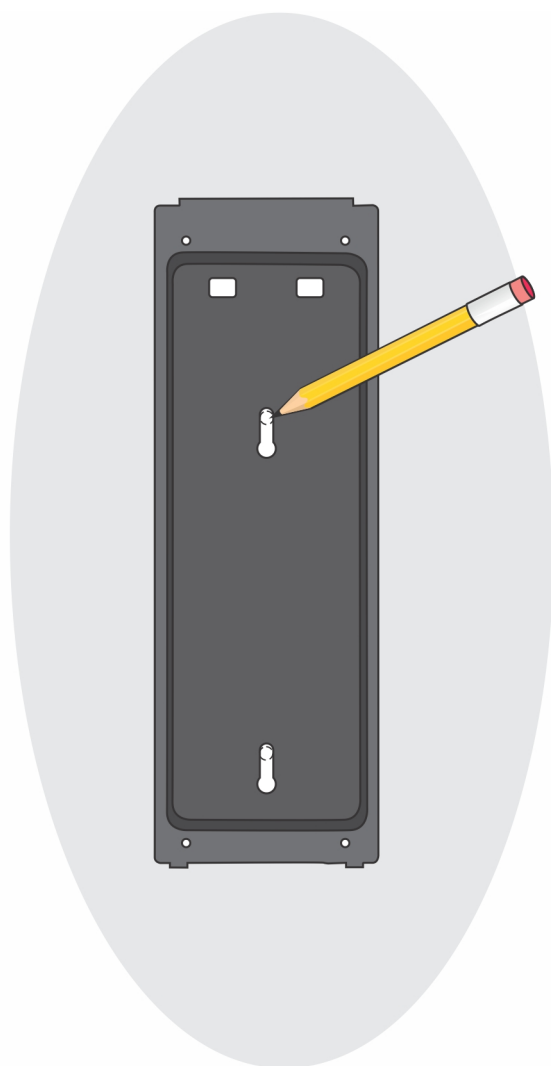


I. Verrouillez l'appareil et le cache du socle.

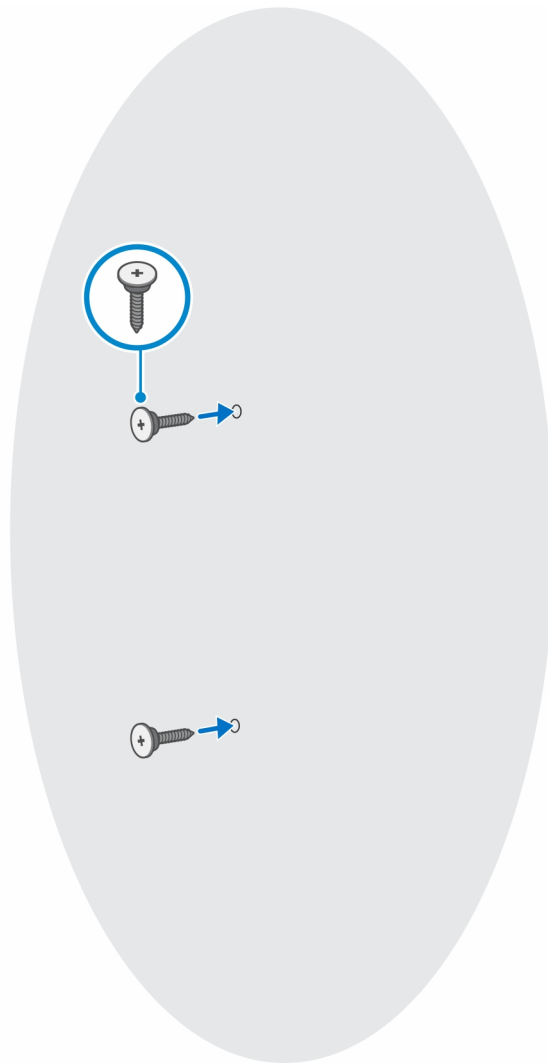


2. Fonction simple

- a. Alignez les trous de vis du montage mural avec le mur et marquez-les à l'aide d'un crayon.



- b. Percez les repères des vis sur le mur et insérez les deux vis dans les trous de vis du mur.



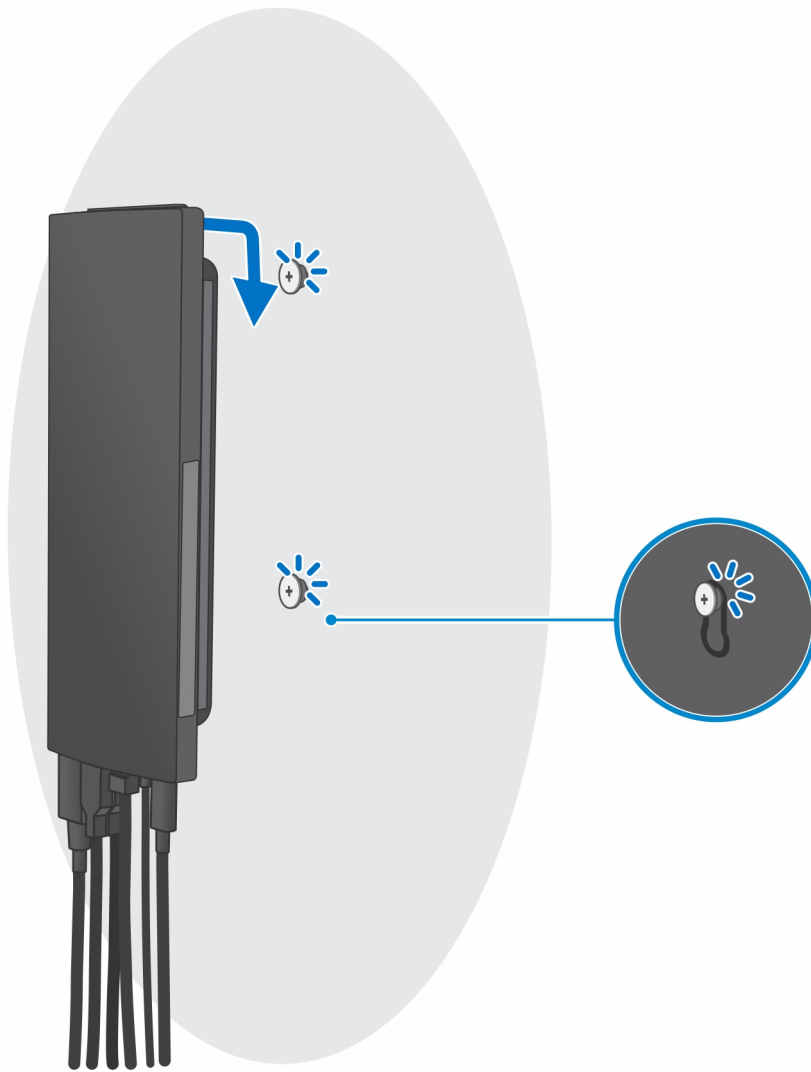
- c. Alignez les trous de vis situés sur l'appareil avec les trous de vis du support de montage mural.
- d. Installez les quatre vis pour fixer l'appareil au support de montage mural.



- e. Branchez les câbles de l'alimentation, du réseau, du clavier, de la souris et de l'écran sur l'appareil et à la prise secteur.



- f. Alignez les vis situées sur le mur avec les clips de fixation situés sur le module de support de montage mural.
- g. Montez le module de support de montage mural dans les vis situées sur le mur.



h. Appuyez sur le bouton d'alimentation pour allumer l'appareil.



Retrait de l'appareil du montage mural

Prérequis

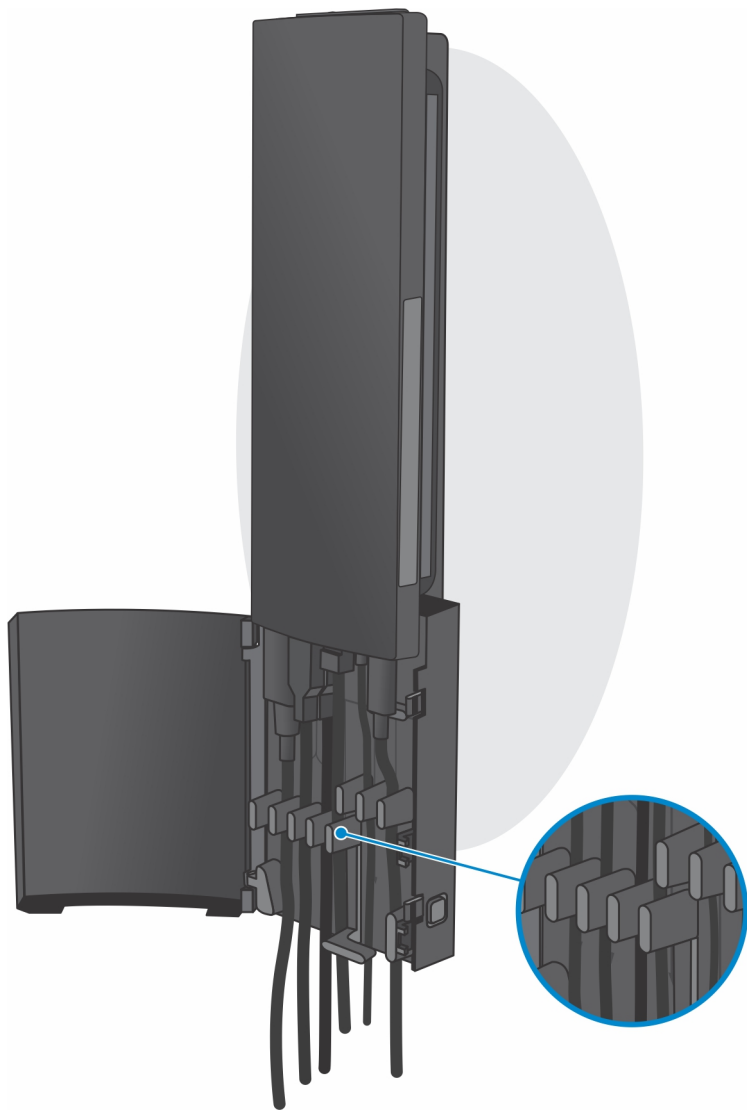
1. Suivez les procédures décrites dans la section [Avant d'intervenir à l'intérieur de votre appareil.](#)

Étapes

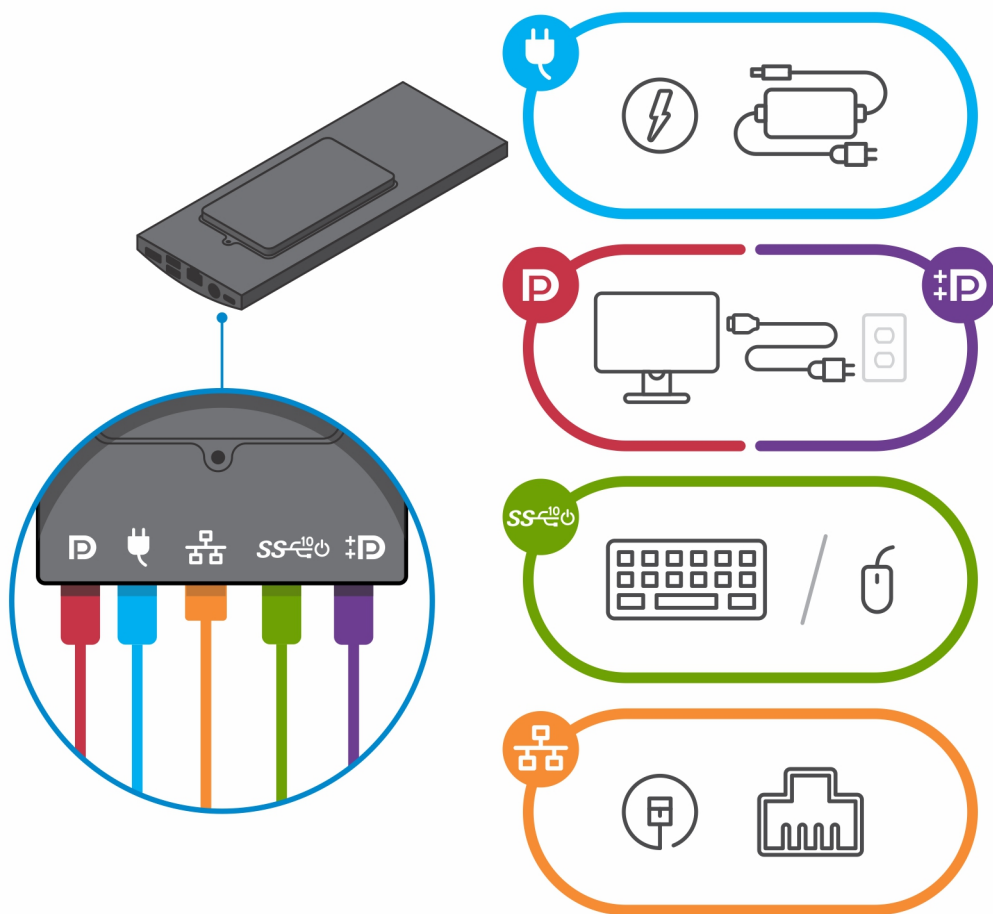
1. Mettez l'appareil sous tension.
2. Pour un montage mural avec fonctions complètes :
 - a. Déverrouillez le module de fixation murale.



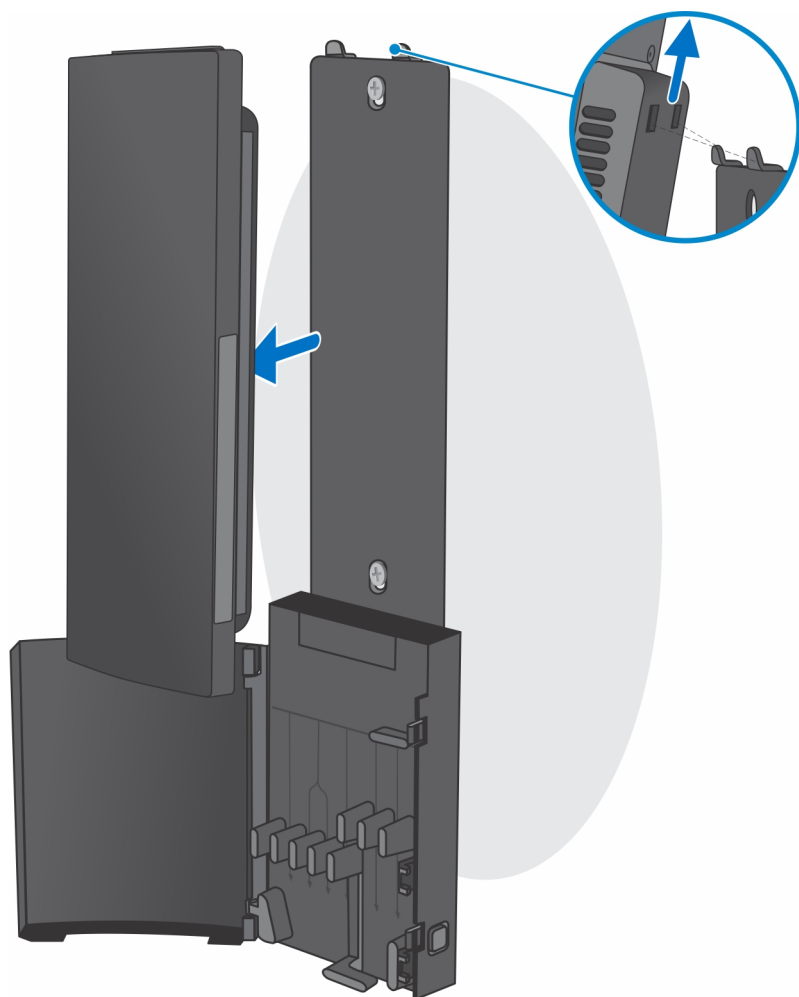
b. Ouvrez le capot de fixation murale.



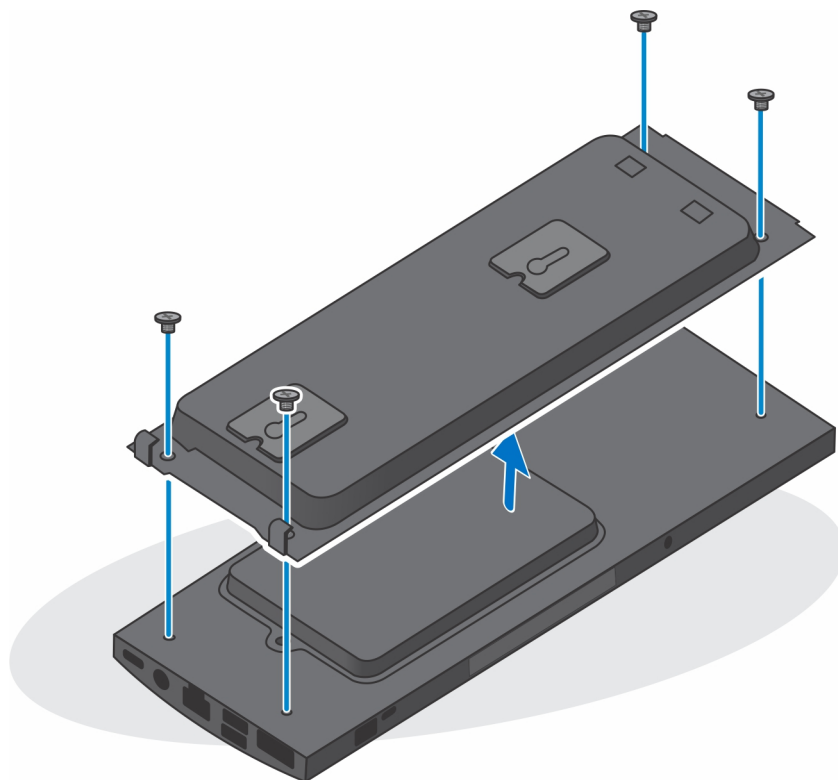
- c. Débranchez le clavier, la souris, le réseau, l'alimentation et le câble d'écran de l'appareil.



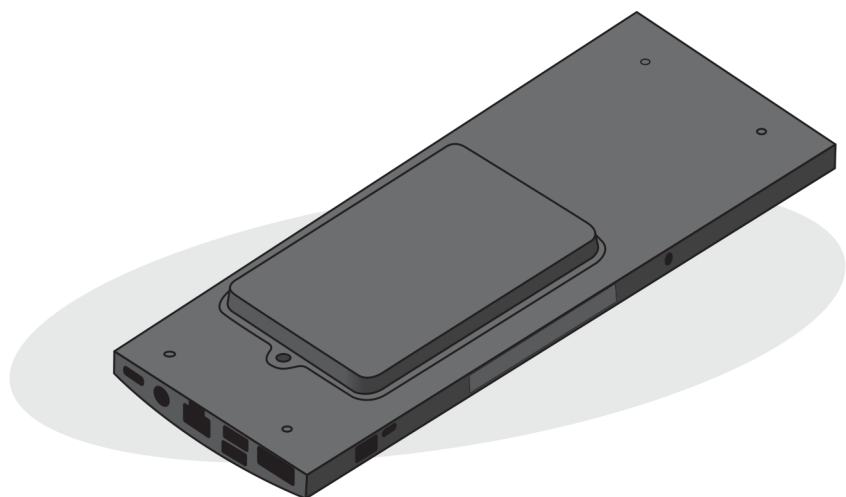
d. Ouvrez le module de support de montage mural depuis les logements sur le montage mural.



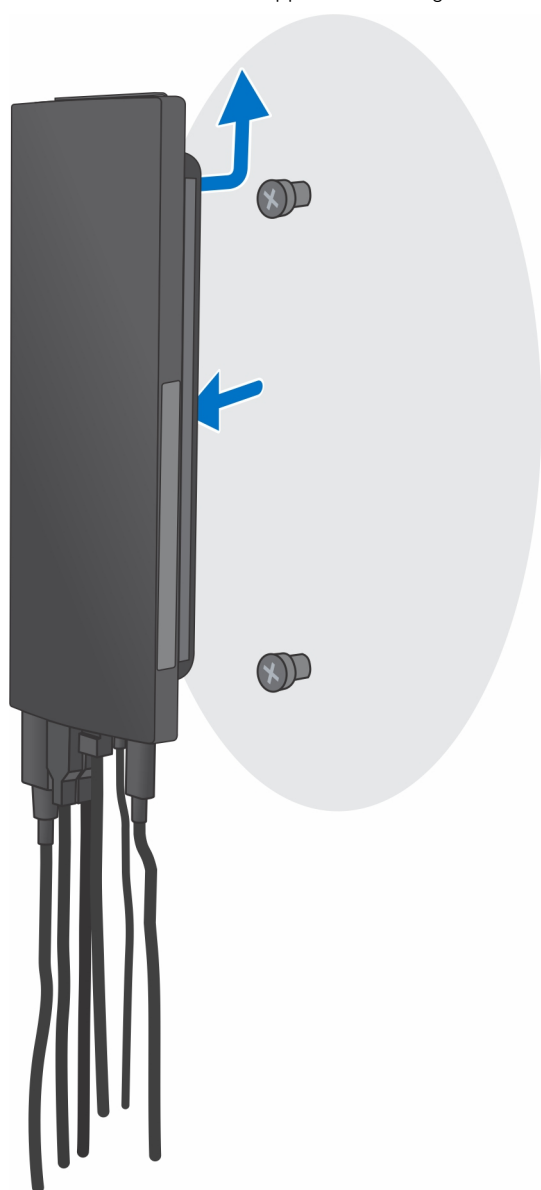
e. Retirez les quatre vis qui fixent l'appareil au support de montage mural.



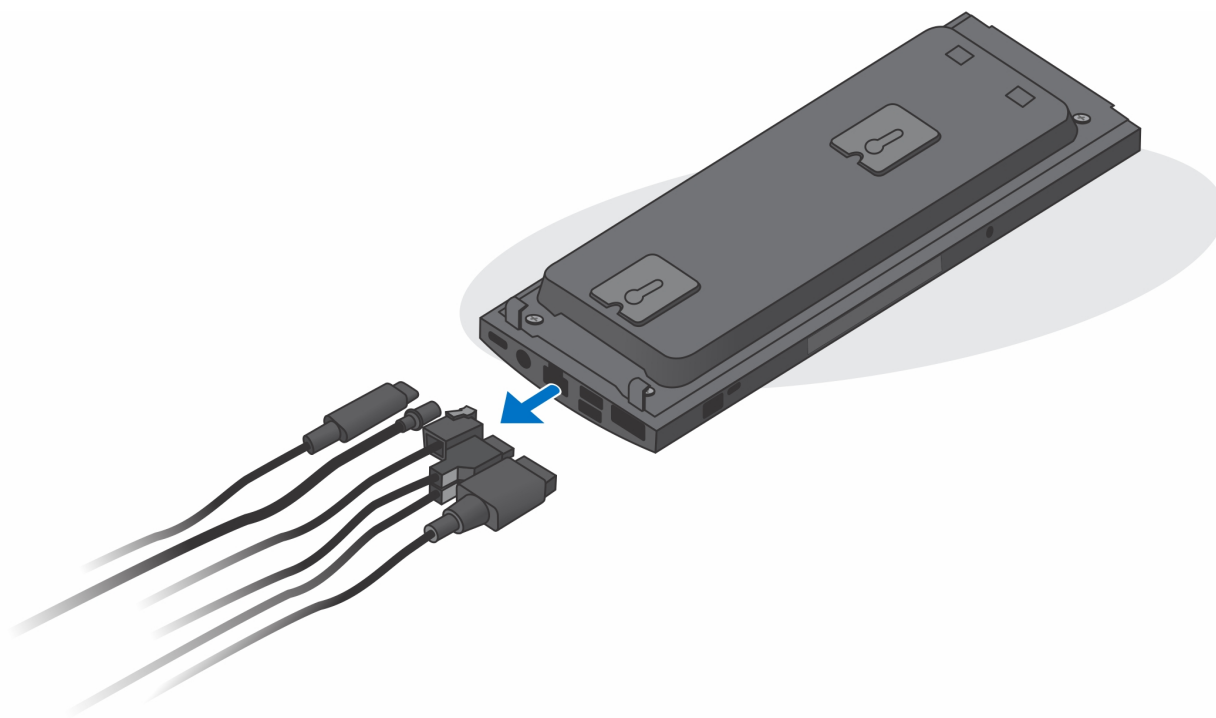
f. Soulevez l'appareil pour le dégager du support de montage mural.



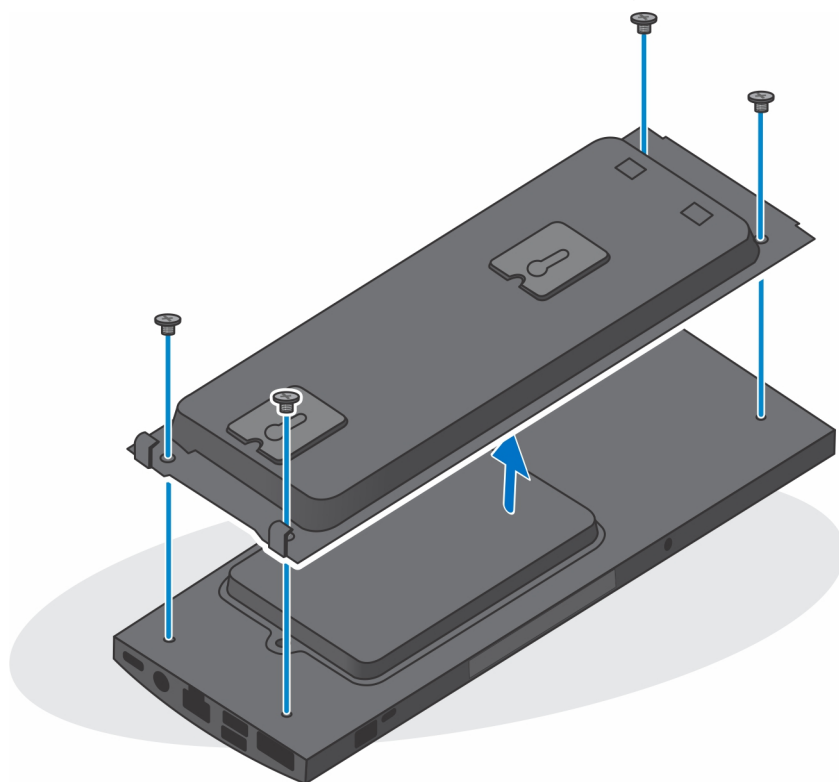
3. Pour un montage mural avec fonctions simples :
 - a. Démontez le module de support de montage mural du mur.



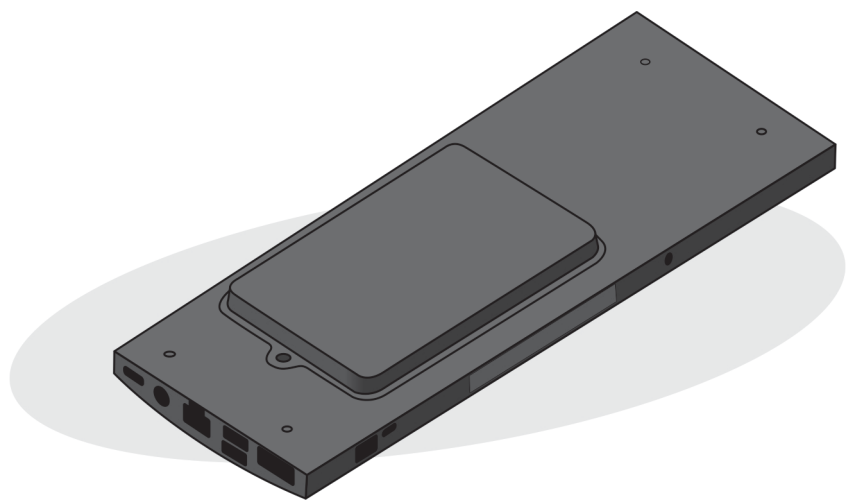
- b. Débranchez le clavier, la souris, le réseau, l'adaptateur secteur et le câble d'écran de l'appareil.



c. Retirez les quatre vis qui fixent l'appareil au support de montage mural.



d. Soulevez l'appareil pour le dégager du support de montage mural.



4. Appuyez sur le bouton d'alimentation et maintenez-le enfoncé lorsque l'appareil est débranché afin de mettre à la terre la carte système.

i **REMARQUE :** Pour éviter une décharge électrostatique, raccordez-vous à la terre à l'aide d'un bracelet antistatique ou en touchant une surface métallique non peinte et, en même temps, un connecteur sur le panneau arrière de l'ordinateur.

Retrait et installation de composants

REMARQUE : En fonction de la configuration que vous avez commandée, les images présentées dans ce document peuvent être différentes de votre ordinateur.

Sujets :

- Outils recommandés
- Liste des vis
- Principaux composants de votre système
- Assemblage du disque dur
- Support du disque dur
- Disque dur
- Disque SSD dans la baie de disque dur
- Carte fille du disque SSD
- Capot
- Module de mémoire
- carte WLAN
- Disque SSD interne
- Module de stockage eMMC
- Ventilateur système
- Bouton d'alimentation
- Pile bouton
- Carte système
- Dissipateur de chaleur
- Remplacement du boîtier

Outils recommandés

Les procédures mentionnées dans ce document nécessitent les outils suivants :

- Tournevis cruciforme n° 0
- Tournevis cruciforme n° 1
- Pointe en plastique

Liste des vis

Le tableau suivant présente la liste des vis ainsi que les images des différents composants.

Tableau 1. Liste des tailles de vis









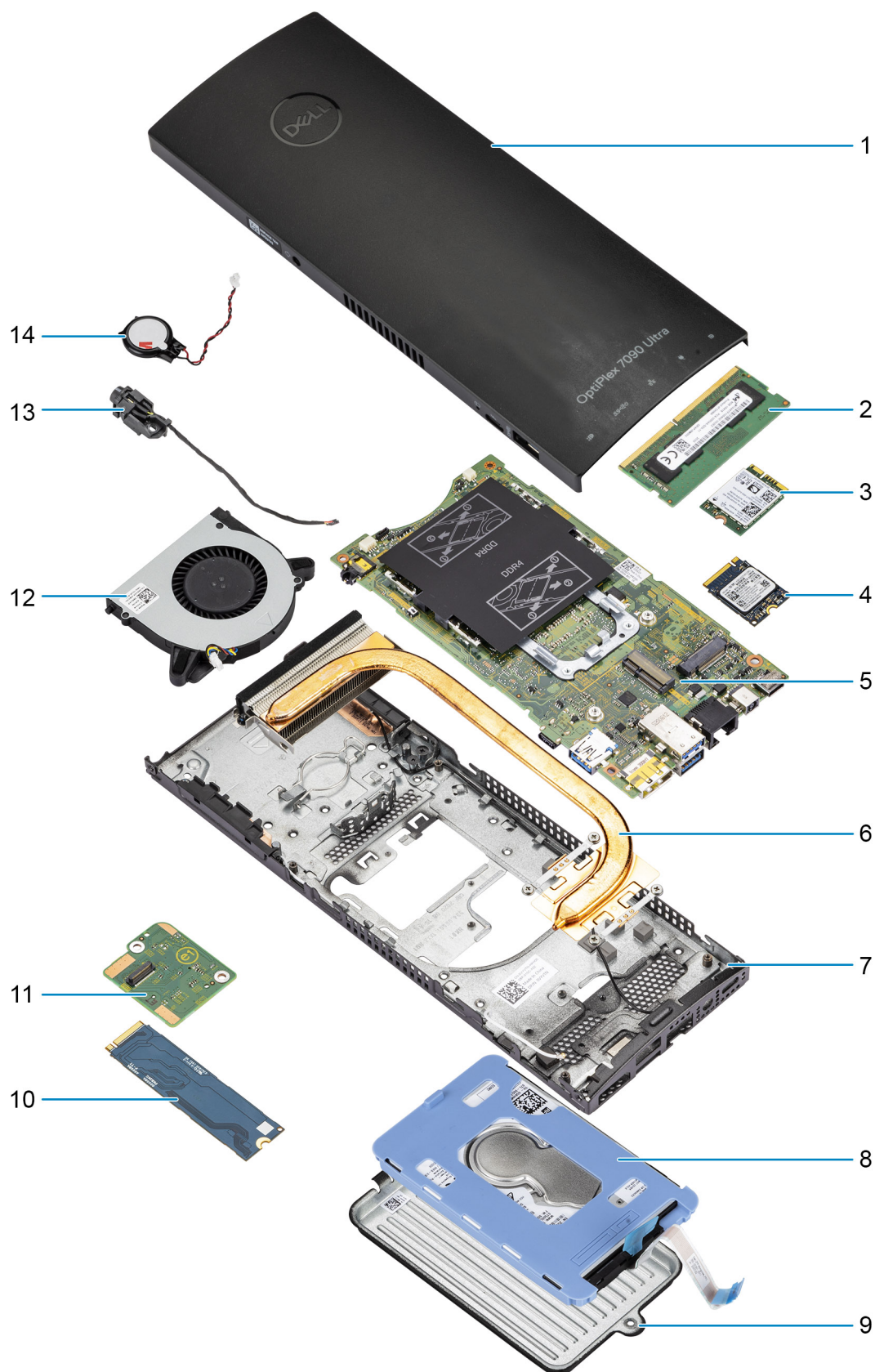
Composant	Type de vis	Quantité	Image
Bouton d'alimentation	M2x3	1	
Carte système	M2x3	4	
	M2x3 (vis imperdable)	1	

Tableau 1. Liste des tailles de vis (suite)

Composant	Type de vis	Quantité	Image
Capot de l'assemblage de disque dur (ou de l'assemblage de disque non dur) ou de disque SSD 2230/2280	M2x3	1	
Carte WLAN M.2	M2x3,5	1	
Disque SSD (ou EMMC) M.2 2230	M2x3,5	1	
M.2 (disque SSD 2230 ou 2280 en option)	M2x3,5	1	
Carte fille	M2x3,5	2	
Entretoise M.2	M3x2,4	1	

Principaux composants de votre système



1. Capot

2. Module de mémoire
3. Carte WLAN
4. Disque SSD
5. Carte système
6. Dissipateur de chaleur
7. Châssis
8. Assemblage du disque dur
9. Cache du disque dur
10. Disque SSD dans la baie de disque dur
11. Carte fille du disque SSD
12. Ventilateur système
13. Bouton d'alimentation
14. Pile bouton

REMARQUE : Dell fournit la liste des composants et leurs numéros de référence pour la configuration système d'origine achetée. Ces pièces sont disponibles en fonction des garanties achetées par le client. Contactez votre agent commercial Dell pour connaître les options d'achat.

Assemblage du disque dur

Retrait de l'assemblage du disque dur

Prérequis

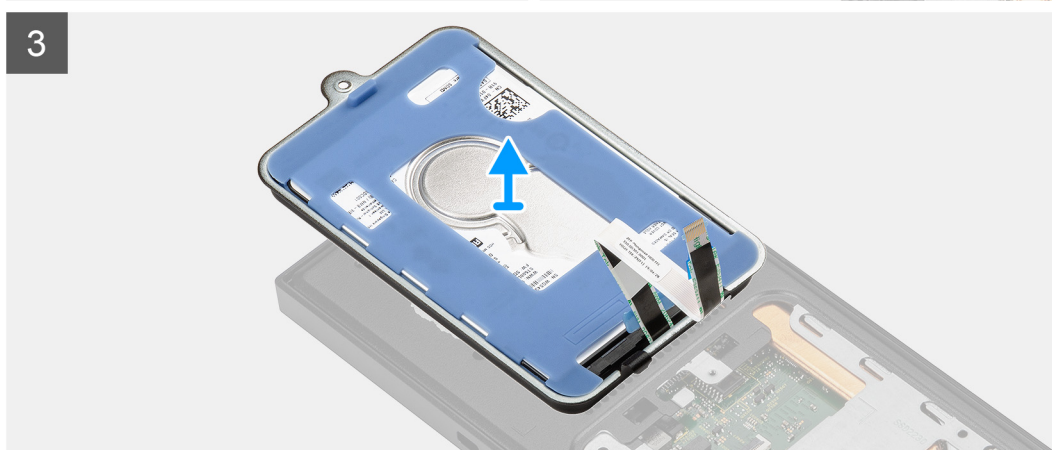
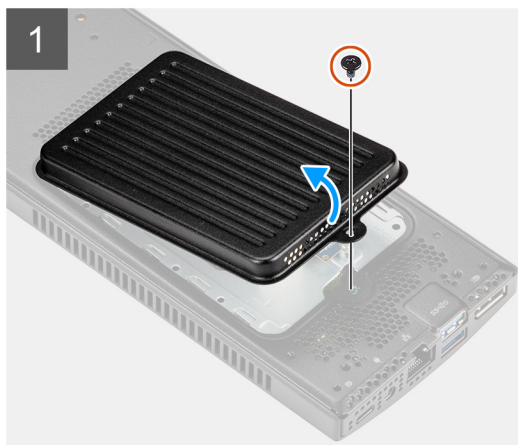
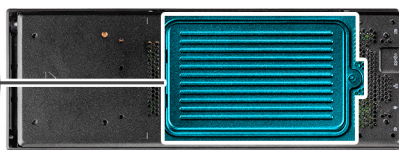
1. Suivez les procédures décrites dans la section [Avant d'intervenir à l'intérieur de votre appareil](#).
2. Retirez l'appareil du [socle fixe/socle réglable en hauteur Pro 1/montage VESA déporté/socle réglable en hauteur Pro 2/montage mural](#).

À propos de cette tâche

La figure indique l'emplacement du module d'assemblage de disque dur et fournit une représentation visuelle de la procédure de retrait.



1x
M2x3



Étapes

1. Retirez la vis (M2x3) qui fixe l'assemblage de disque dur au boîtier.
2. Retournez l'assemblage de disque dur pour accéder au câble du disque dur.
3. Ouvrez le loquet et débranchez le câble du disque dur du connecteur de la carte système.
4. Retirez délicatement le câble du disque dur du guide d'acheminement sur le boîtier.

REMARQUE : Mémorisez l'acheminement du câble du disque dur à l'intérieur du boîtier lorsque vous le retirez. Acheminez correctement le câble lorsque vous remplacez le composant pour éviter qu'il ne se coince ou s'écrase.

5. Retirez l'assemblage de disque dur.

Installation de l'assemblage de disque dur

Prérequis

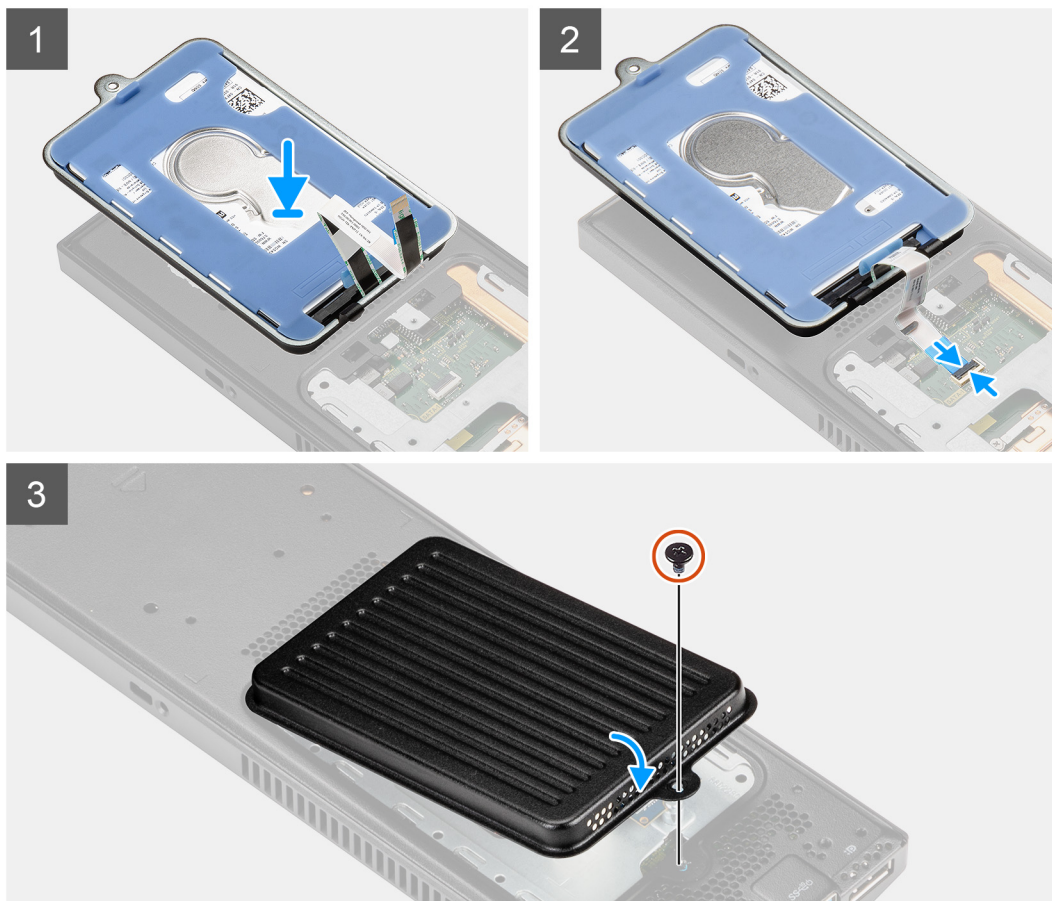
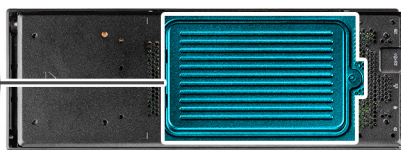
Si vous remplacez un composant, retirez le composant existant avant d'exécuter la procédure d'installation.

À propos de cette tâche

La figure indique l'emplacement du module d'assemblage de disque dur et fournit une représentation visuelle de la procédure d'installation.



1x
M2x3



Étapes

1. Positionnez l'assemblage de disque dur sur le panneau.
2. Acheminez le câble du disque dur dans le guide d'acheminement situé sur le boîtier.
3. Branchez le câble du disque dur au connecteur sur la carte système et fermez le loquet pour fixer le câble.
4. Tournez le module d'assemblage de disque dur et alignez les languettes de l'assemblage de disque dur sur les fentes situées sur le boîtier.
5. Alignez le trou de vis situé sur l'assemblage de disque dur avec celui situé sur le boîtier.
6. Remplacez la vis M2x3 pour fixer l'assemblage de disque dur au boîtier.

Étapes suivantes

1. Installez l'appareil sur le [socle fixe/socle réglable en hauteur Pro 1/montage VESA déporté/socle réglable en hauteur Pro 2/montage mural](#).
2. Suivez les procédures décrites dans la section [Après une intervention sur votre appareil](#).

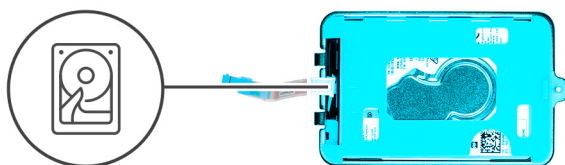
Support du disque dur

Retrait du support du disque dur

Prérequis

1. Suivez les procédures décrites dans la section [Avant d'intervenir à l'intérieur de votre appareil.](#)
2. Retirez l'appareil du [socle fixe/socle réglable en hauteur Pro 1/montage VESA déporté/socle réglable en hauteur Pro 2/montage mural.](#)
3. Retirez l'[assemblage de disque dur.](#)

À propos de cette tâche



Étapes

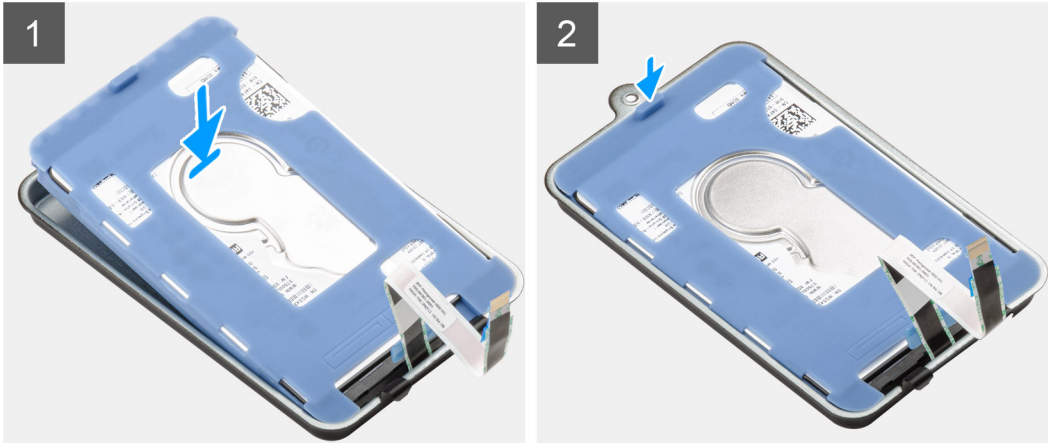
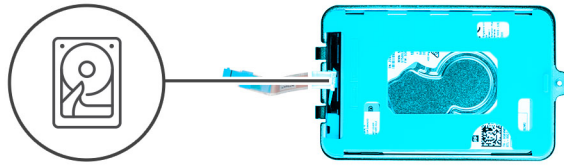
Tirez sur la languette en caoutchouc de la protection et soulevez le module de disque dur pour le retirer du support de disque dur.

Installation du support de disque dur

Prérequis

Si vous remplacez un composant, retirez le composant existant avant d'exécuter la procédure d'installation.

À propos de cette tâche



Étapes

1. Alignez et placez le disque dur dans son support.
2. Pressez délicatement le disque dur pour l'installer dans son support.

Étapes suivantes

1. Installez l'[assemblage du disque dur](#).
2. Installez l'appareil sur le [socle fixe/socle réglable en hauteur Pro 1/montage VESA déporté/socle réglable en hauteur Pro 2/montage mural](#).
3. Suivez les procédures décrites dans la section [Après une intervention sur votre appareil](#).

Disque dur

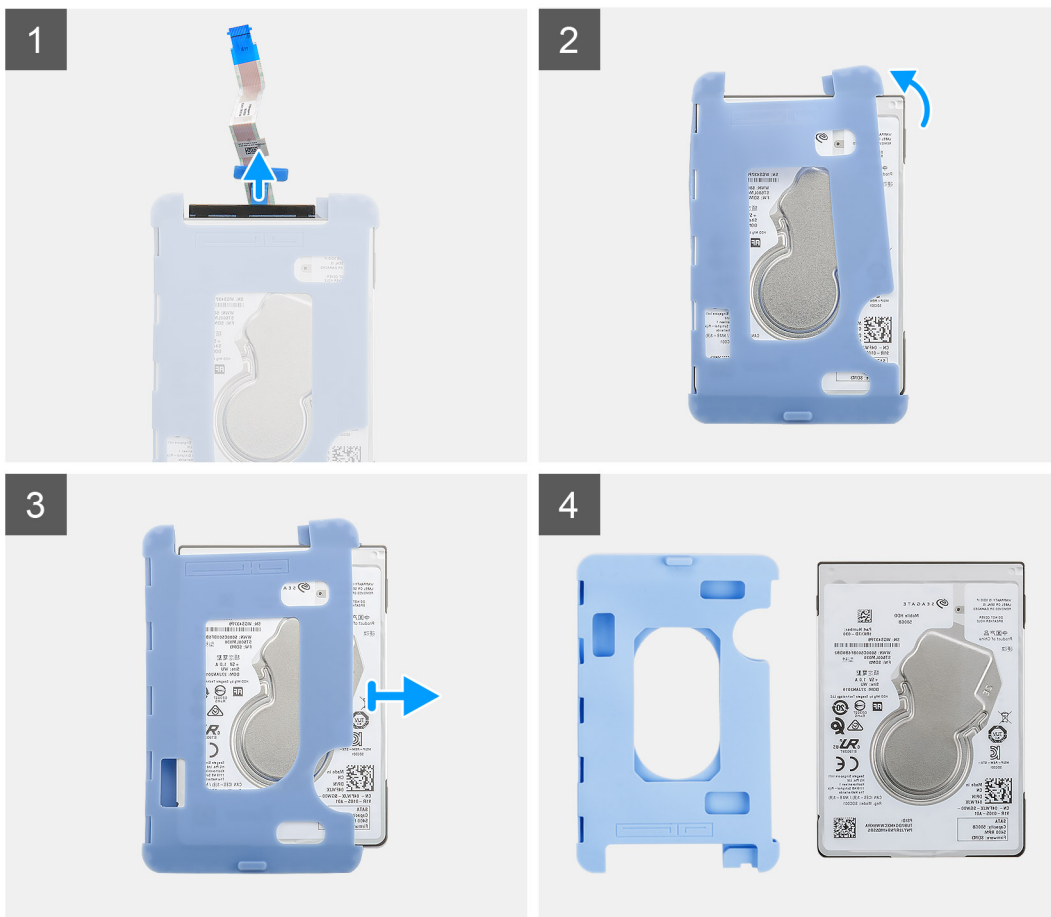
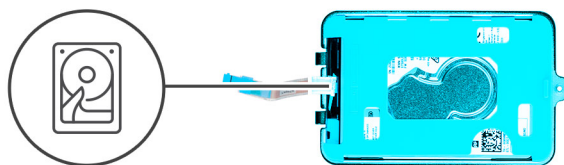
Retrait du disque dur

Prérequis

1. Suivez les procédures décrites dans la section [Avant d'intervenir à l'intérieur de votre appareil](#).
2. Retirez l'appareil du [socle fixe/socle réglable en hauteur Pro 1/montage VESA déporté/socle réglable en hauteur Pro 2/montage mural](#).
3. Retirez l'[assemblage de disque dur](#).
4. Retirez le [support de disque dur](#).

À propos de cette tâche

La figure indique l'emplacement du module de disque dur et fournit une représentation visuelle de la procédure de retrait.



Étapes

1. Débranchez le câble du connecteur de disque dur.
2. Dégagez la protection du disque dur.
3. Tirez délicatement le disque dur pour le retirer de sa protection.

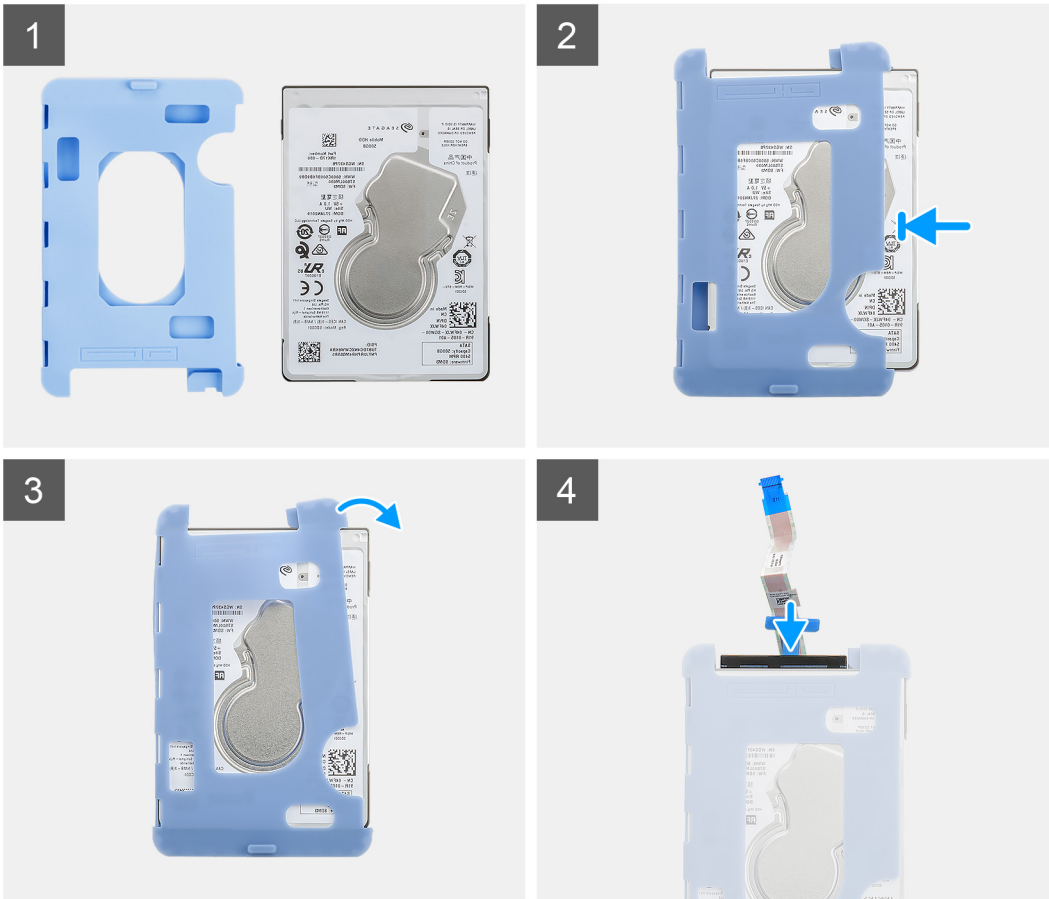
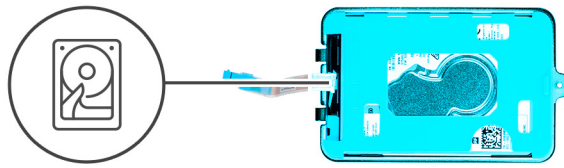
Installation du disque dur

Prérequis

Si vous remplacez un composant, retirez le composant existant avant d'exécuter la procédure d'installation.

À propos de cette tâche

La figure indique l'emplacement du module de disque dur et fournit une représentation visuelle de la procédure d'installation.



Étapes

1. Insérez le disque dur dans la protection.

i **REMARQUE** : Assurez-vous que la marque sur la protection correspond au PIN du disque dur et à l'emplacement du connecteur.

2. Tirez les protections le long des bords du disque dur.

3. Branchez le câble du disque dur sur le connecteur du disque dur.

Étapes suivantes

1. Installez le [support de disque dur](#).

2. Installez l'[assemblage du disque dur](#).

3. Installez l'appareil sur le [socle fixe/socle réglable en hauteur Pro 1/montage VESA déporté/socle réglable en hauteur Pro 2/montage mural](#).

4. Suivez les procédures décrites dans la section [Après une intervention sur votre appareil](#).

Disque SSD dans la baie de disque dur

i **REMARQUE** : Pour les systèmes dotés d'un disque SSD dans la baie de disque dur, le disque dur ne sera pas pris en charge.

Retrait du disque SSD M.2 2230

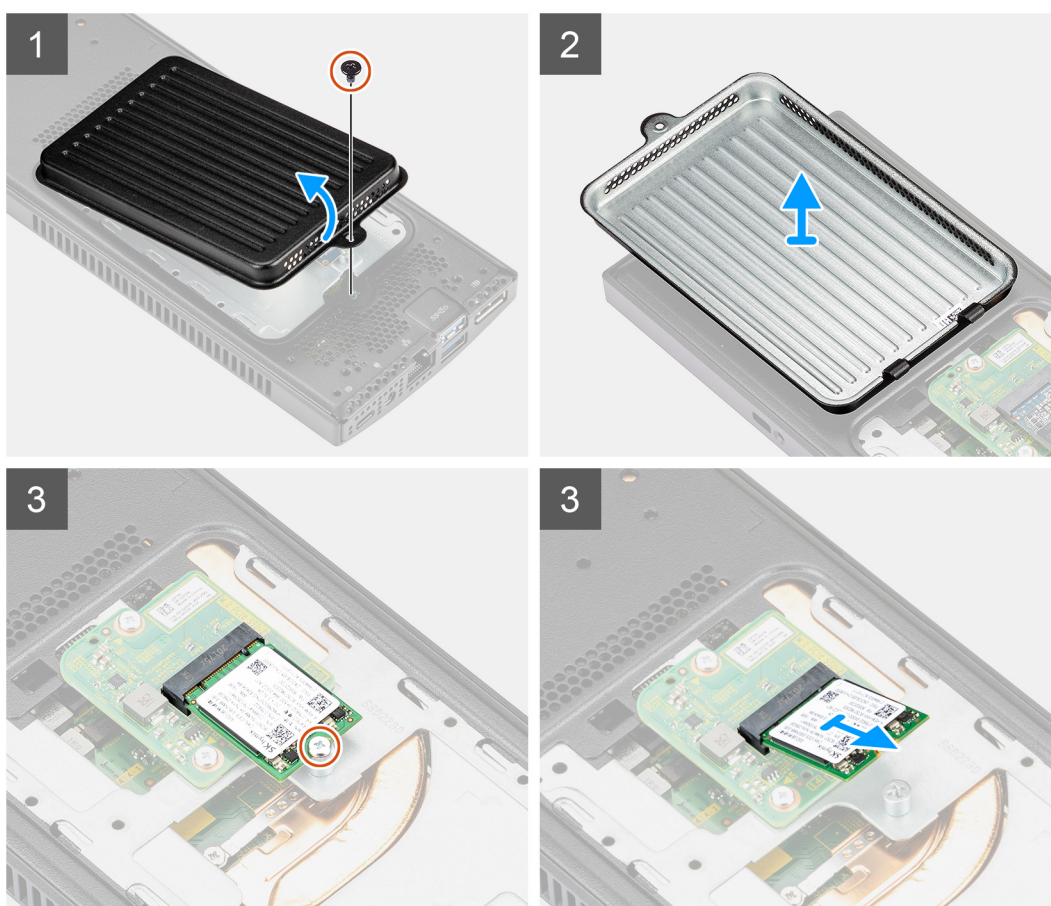
Pour les systèmes dotés d'un disque SSD dans la baie de disque dur, le disque dur ne sera pas pris en charge.

Prérequis

1. Suivez les procédures décrites dans la section [Avant d'intervenir à l'intérieur votre appareil](#).
2. Retirez l'appareil du [socle fixe/socle réglable en hauteur Pro 1/montage VESA déporté/socle réglable en hauteur Pro 2/montage rural](#).

À propos de cette tâche

La figure indique l'emplacement du disque SSD M.2 2230 et fournit une représentation visuelle de la procédure de retrait.



Étapes

1. Retirez la vis (M2x3) qui fixe le cache du disque SSD au boîtier.
2. Retournez le cache du disque SSD et retirez-le du boîtier pour accéder au disque SSD M.2 2230.
3. Retirez la vis (M2x3,5) qui fixe le disque SSD M.2 2230 au boîtier.
4. Soulevez le disque SSD M.2 2230 et retirez-le de son emplacement sur la carte fille.

Installation du disque SSD M.2 2230

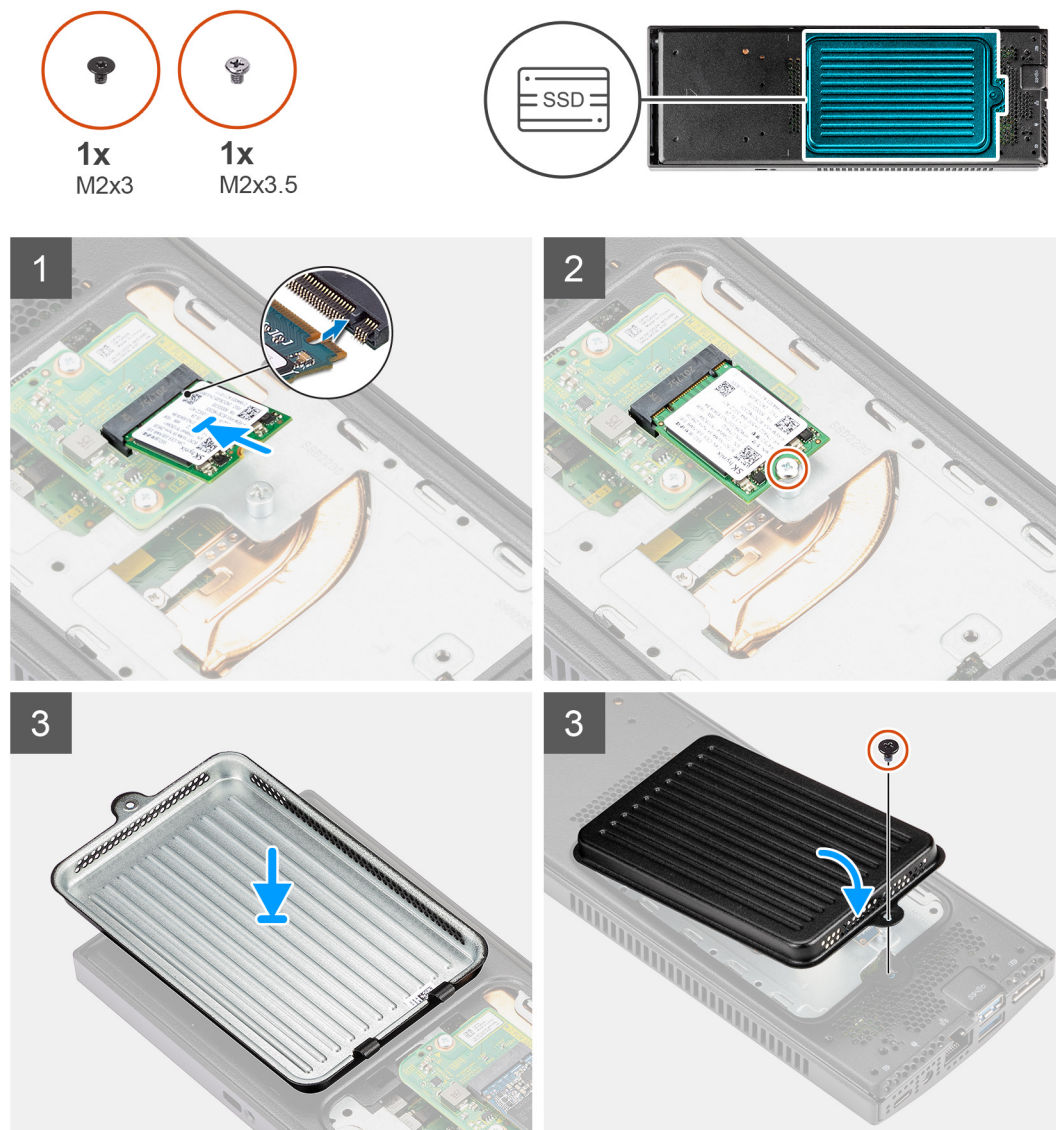
Pour les systèmes dotés d'un disque SSD dans la baie de disque dur, le disque dur ne sera pas pris en charge.

Prérequis

Si vous remplacez un composant, retirez le composant existant avant d'exécuter la procédure d'installation.

À propos de cette tâche

La figure indique l'emplacement du disque SSD M.2 2230 et fournit une représentation visuelle de la procédure d'installation.



Étapes

1. Alignez l'encoche du disque SSD M.2 2230 sur la languette du connecteur du disque SSD et faites glisser le disque SSD M.2 2230 dans son logement.
2. Remettez en place la vis (M2x3,5) qui fixe le disque SSD M.2 2230 au boîtier.
3. Retournez le cache du disque SSD et alignez les languettes situées sur le cache du disque SSD avec les fentes situées sur le boîtier.
4. Alignez le trou de vis situé sur le cache du disque SSD avec celui situé sur le boîtier.
5. Remettez en place la vis (M2x3) qui fixe le cache du disque SSD au boîtier.

Étapes suivantes

1. Installez l'appareil sur le [socle fixe/socle réglable en hauteur Pro 1/montage VESA déporté/socle réglable en hauteur Pro 2/montage rural](#).
2. Suivez les procédures décrites dans la section [Après une intervention sur votre appareil](#).

Retrait du disque SSD M.2 2280

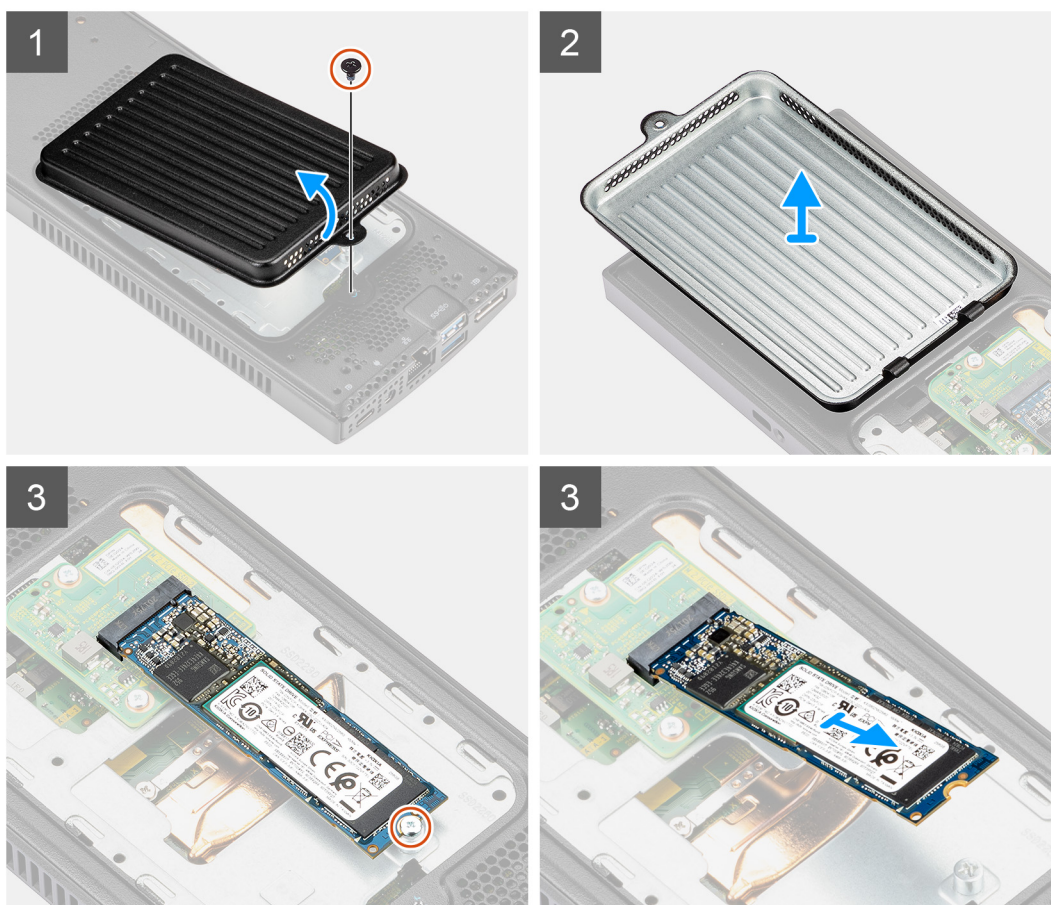
Pour les systèmes dotés d'un disque SSD dans la baie de disque dur, le disque dur ne sera pas pris en charge.

Prérequis

1. Suivez les procédures décrites dans la section [Avant d'intervenir à l'intérieur votre appareil](#).
2. Retirez l'appareil du [socle fixe/socle réglable en hauteur Pro 1/montage VESA déporté/socle réglable en hauteur Pro 2/montage rural](#).

À propos de cette tâche

La figure indique l'emplacement du disque SSD M.2 2280 et fournit une représentation visuelle de la procédure de retrait.



Étapes

1. Retirez la vis (M2x3) qui fixe le cache du disque SSD au boîtier.

2. Retournez le cache du disque SSD et retirez-le du boîtier pour accéder au disque SSD M.2 2280.
3. Retirez la vis (M2x3,5) qui fixe le disque SSD M.2 2280 au boîtier.
4. Soulevez le disque SSD M.2 2280 et retirez-le de son emplacement sur la carte fille.

Installation du disque SSD M.2 2280

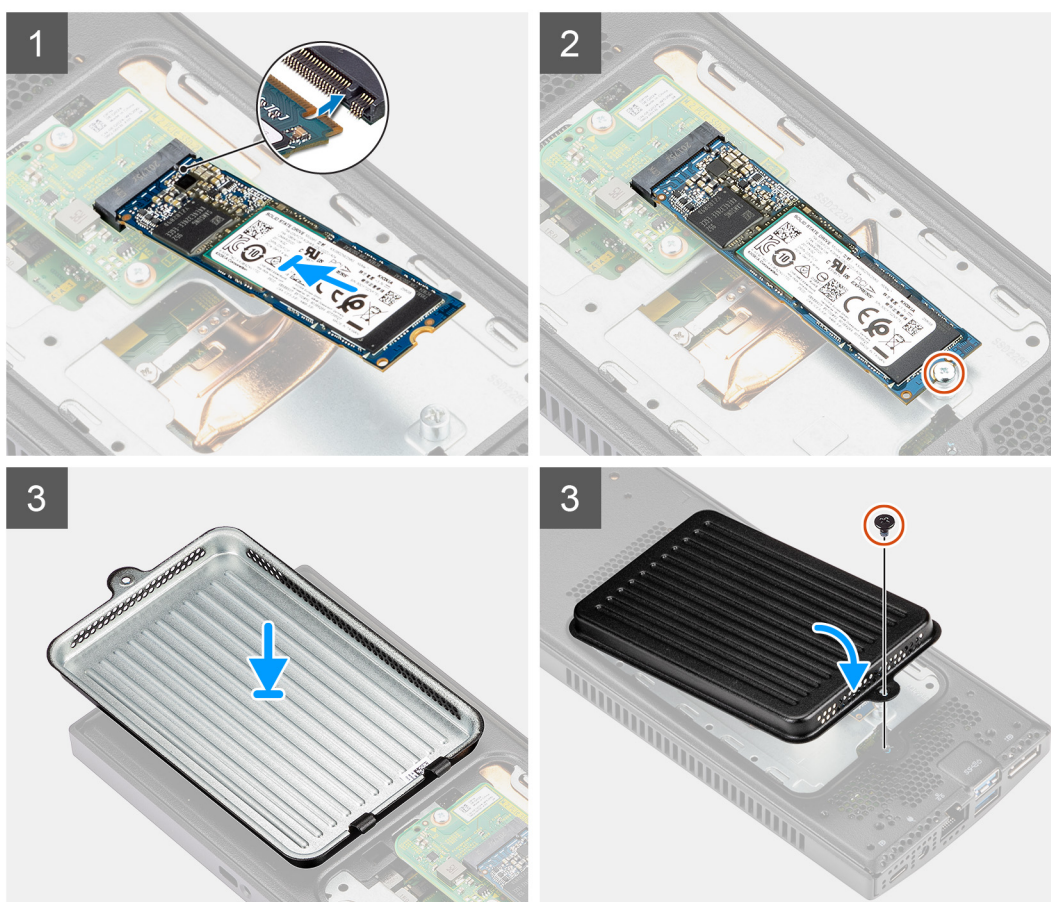
Pour les systèmes dotés d'un disque SSD dans la baie de disque dur, le disque dur ne sera pas pris en charge.

Prérequis

Si vous remplacez un composant, retirez le composant existant avant d'exécuter la procédure d'installation.

À propos de cette tâche

La figure indique l'emplacement du disque SSD M.2 2280 et fournit une représentation visuelle de la procédure d'installation.



Étapes

1. Alignez l'encoche du disque SSD M.2 2280 sur la languette de la carte fille et faites glisser le disque SSD M.2 2280 dans son logement en l'inclinant.
2. Remettez en place la vis (M2x3,5) qui fixe le disque SSD M.2 2280 au boîtier.

3. Retournez le cache du disque SSD et alignez les languettes situées sur le cache du disque SSD avec les fentes situées sur le boîtier.
4. Alignez le trou de vis situé sur le cache du disque SSD avec celui situé sur le boîtier.
5. Remettez en place la vis (M2x3) qui fixe le cache du disque SSD au boîtier.

Étapes suivantes

1. Installez l'appareil sur le [socle fixe/socle réglable en hauteur Pro 1/montage VESA déporté/socle réglable en hauteur Pro 2/montage rural](#).
2. Suivez les procédures décrites dans la section [Après une intervention sur votre appareil](#).

Carte fille du disque SSD

Pour les systèmes dotés d'un disque SSD dans le module de disque dur, le disque dur ne sera pas pris en charge.

Retrait de la carte fille

Prérequis

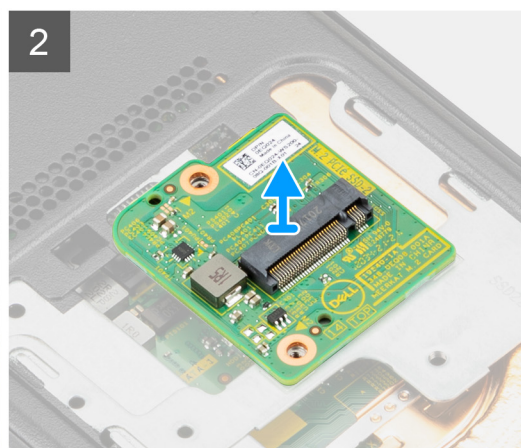
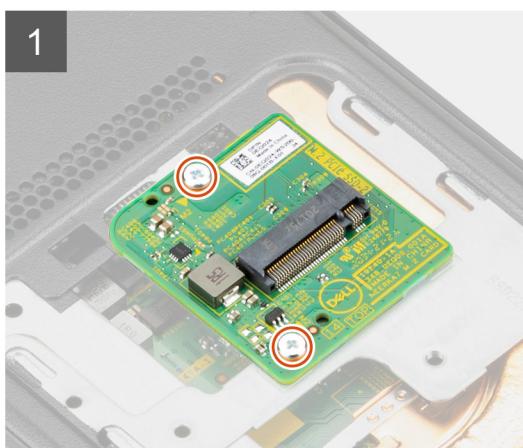
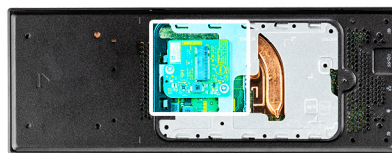
1. Suivez les procédures décrites dans la section [Avant d'intervenir à l'intérieur votre appareil](#).
2. Retirez l'appareil du [socle fixe/socle réglable en hauteur Pro 1/montage VESA déporté/socle réglable en hauteur Pro 2/montage rural](#).
3. Retirez le disque SSD de la baie de disque dur :
 - [Disque SSD 2230 M.2](#) ou
 - [Disque SSD M.2 2280](#)

À propos de cette tâche

La figure indique l'emplacement de la carte fille et fournit une représentation visuelle de la procédure de retrait.



2x
M2x3,5



Étapes

1. Retirez les deux vis (M2x3,5) qui fixent la carte fille du disque SSD au boîtier.
2. Débranchez la carte fille du disque SSD de son connecteur sur la carte système et soulevez-la pour la dégager du boîtier.

Installation de la carte fille du disque SSD

Pour les systèmes dotés d'un disque SSD dans la baie de disque dur, le disque dur ne sera pas pris en charge.

Prérequis

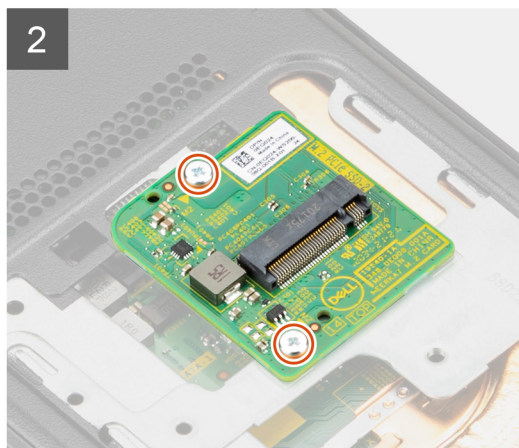
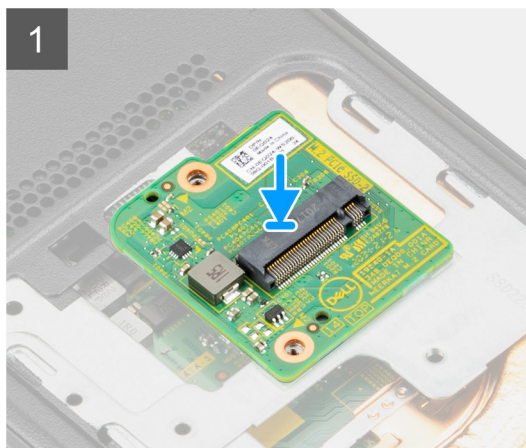
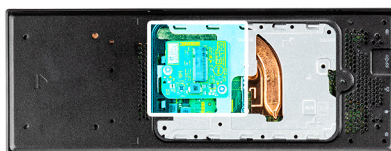
Si vous remplacez un composant, retirez le composant existant avant d'exécuter la procédure d'installation.

À propos de cette tâche

La figure indique l'emplacement de la carte fille du disque SSD et fournit une représentation visuelle de la procédure d'installation.



2x
M2x3,5



Étapes

1. Alignez les trous de vis de la carte fille sur ceux du boîtier.
2. Appuyez pour brancher la carte fille du disque SSD sur le connecteur situé sur la carte système.
3. Remettez en place les vis M2x3,5 pour fixer la carte fille au boîtier.

Étapes suivantes

1. Installez le disque SSD dans la baie de disque dur :
 - [Disque SSD 2230 M.2](#) ou
 - [Disque SSD M.2 2280](#)
2. Installez l'appareil sur le [socle fixe/socle réglable en hauteur Pro 1/montage VESA déporté/socle réglable en hauteur Pro 2/montage rural](#).
3. Suivez les procédures décrites dans la section [Après une intervention sur votre appareil](#).

Capot

Retrait du capot

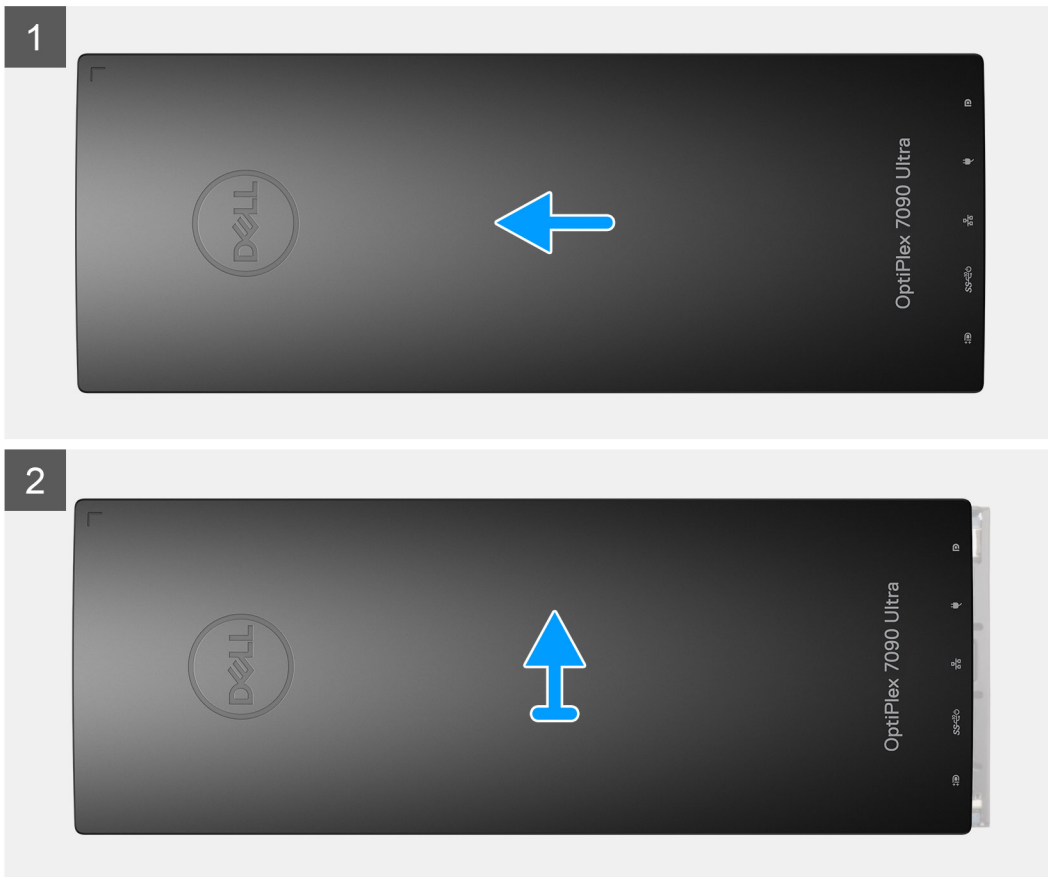
Prérequis

1. Suivez les procédures décrites dans la section [Avant d'intervenir à l'intérieur de votre appareil](#).

2. Retirez l'appareil du [socle fixe/socle réglable en hauteur Pro 1/montage VESA déporté/socle réglable en hauteur Pro 2/montage mural](#).

À propos de cette tâche

La figure indique l'emplacement du panneau et fournit une représentation visuelle de la procédure de retrait.



Étapes

Faites glisser et soulevez le cache pour le retirer du boîtier.

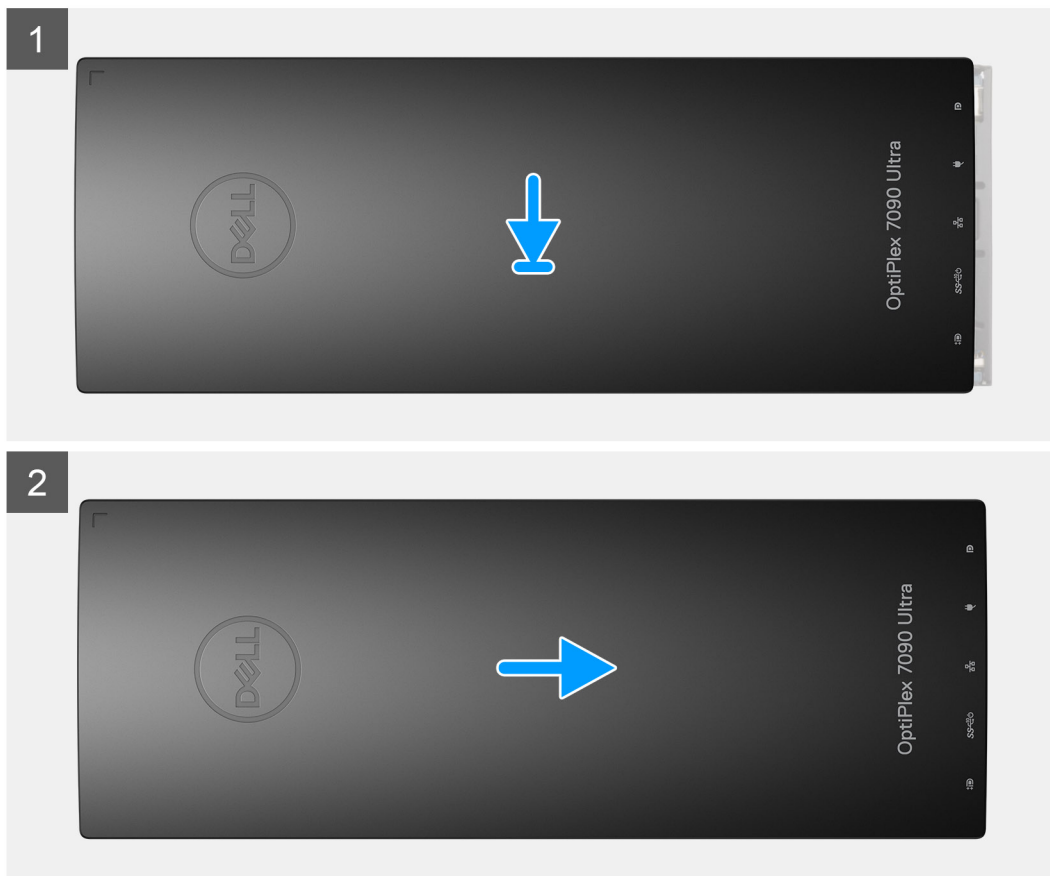
Installation du capot

Prérequis

Si vous remplacez un composant, retirez le composant existant avant d'exécuter la procédure d'installation.

À propos de cette tâche

La figure indique l'emplacement du panneau et fournit une représentation visuelle de la procédure d'installation.



Étapes

1. Aligned les languettes du panneau sur les fentes du boîtier.
2. Faites glisser le capot jusqu'à ce qu'il s'enclenche.

Étapes suivantes

1. Installez l'appareil sur le [socle fixe/socle réglable en hauteur Pro 1/montage VESA déporté/socle réglable en hauteur Pro 2/montage mural](#).
2. Suivez les procédures décrites dans la section [Après une intervention sur votre appareil](#).

Module de mémoire

Retrait du module de mémoire

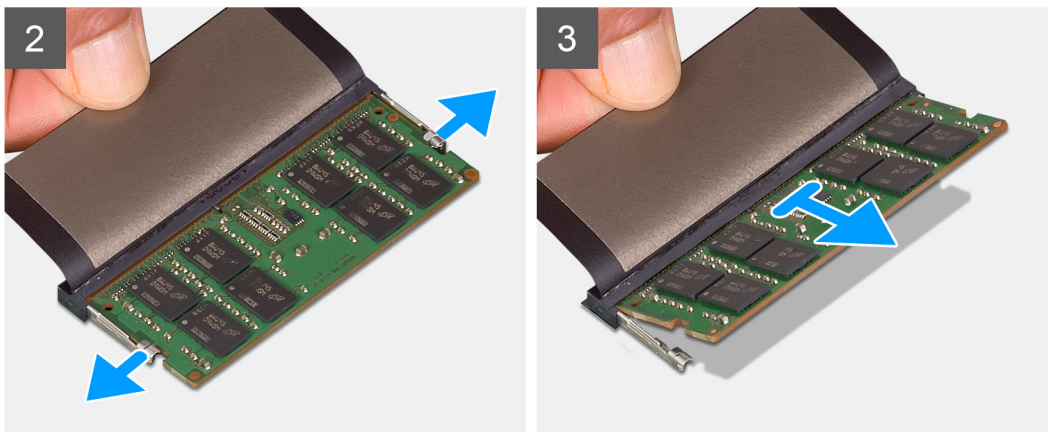
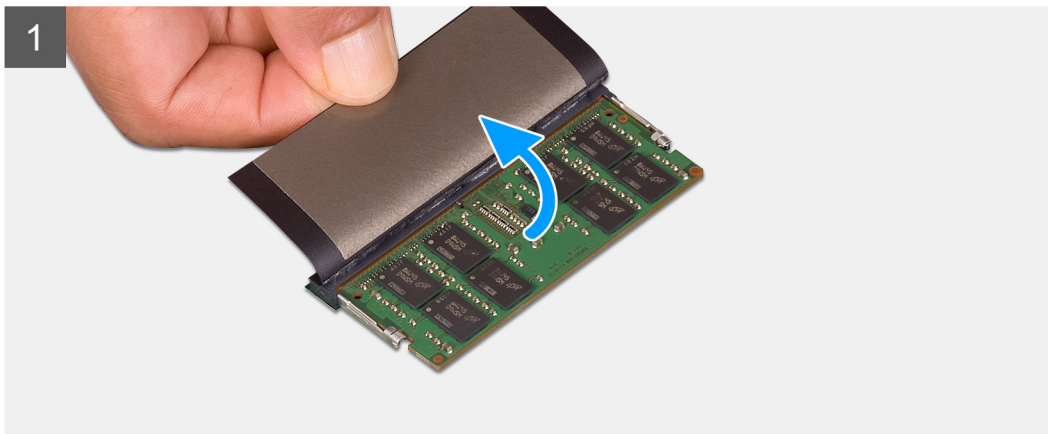
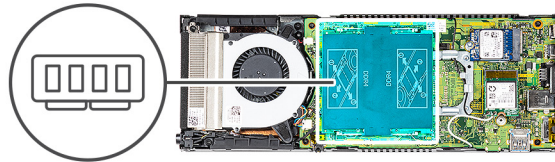
Prérequis

1. Suivez les procédures décrites dans la section [Avant d'intervenir à l'intérieur de votre appareil](#).
2. Retirez l'appareil du [socle fixe/socle réglable en hauteur Pro 1/montage VESA déporté/socle réglable en hauteur Pro 2/montage mural](#).

3. Retirez le capot.

À propos de cette tâche

La figure indique l'emplacement du module de mémoire et fournit une représentation visuelle de la procédure de retrait.



Étapes

1. Soulevez l'absorbeur au-dessus du module de mémoire.
2. Dégagez délicatement les languettes de fixation du module de mémoire jusqu'à ce que celui-ci s'éjecte.
3. Faites glisser le module de mémoire et retirez-le de son logement sur la carte système.

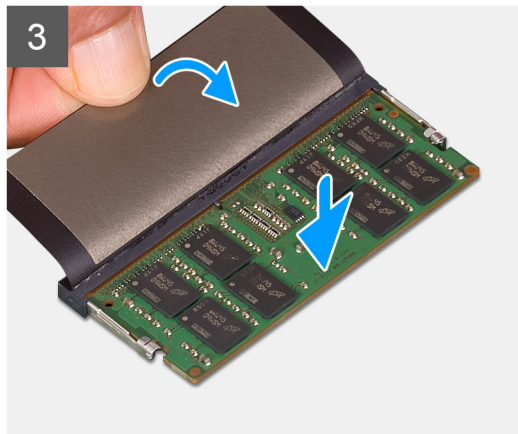
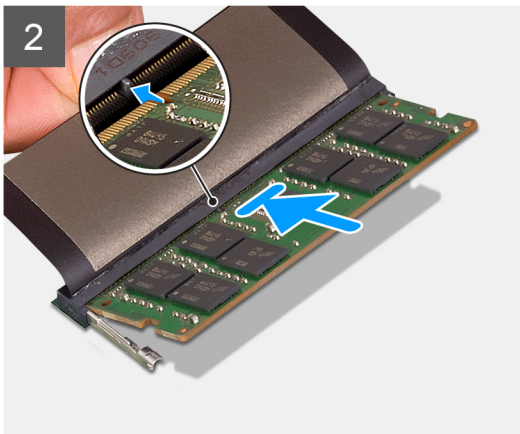
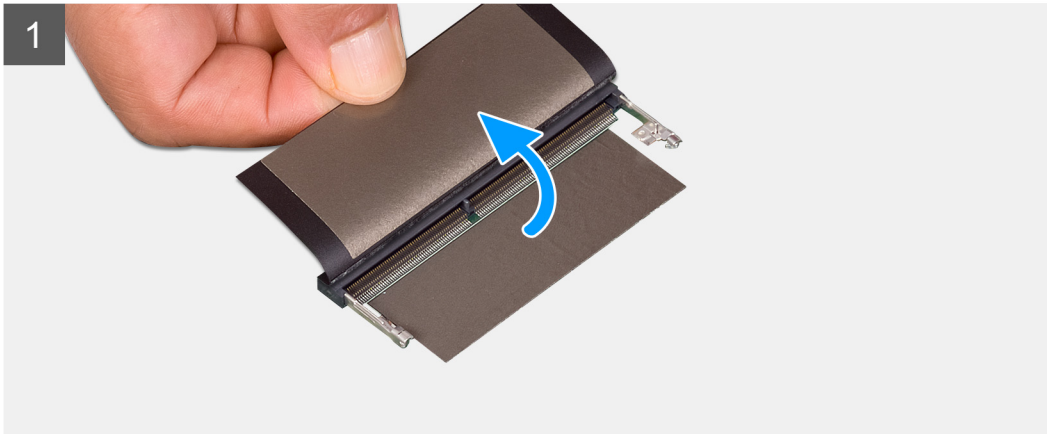
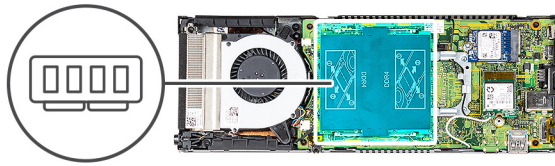
Installation du module de mémoire

Prérequis

Si vous remplacez un composant, retirez le composant existant avant d'exécuter la procédure d'installation.

À propos de cette tâche

La figure indique l'emplacement du module de mémoire et fournit une représentation visuelle de la procédure d'installation.



Étapes

1. Soulevez l'absorbeur au-dessus du logement du module de mémoire et alignez l'encoche du module de mémoire avec la languette située sur son logement.
2. Faites glisser fermement le module dans le logement à l'oblique.
3. Enfoncez le module de mémoire jusqu'à ce qu'il s'enclenche.

i **REMARQUE :** Si vous n'entendez pas de déclic, retirez le module mémoire et réinstallez-le.

4. Abaissez l'absorbeur au-dessus du module de mémoire.

Étapes suivantes

1. Installez le [capot](#).
2. Installez l'appareil sur le [socle fixe/socle réglable en hauteur Pro 1/montage VESA déporté/socle réglable en hauteur Pro 2/montage mural](#).
3. Suivez les procédures décrites dans la section [Après une intervention sur votre appareil](#).

carte WLAN

Retrait de la carte WLAN

Prérequis

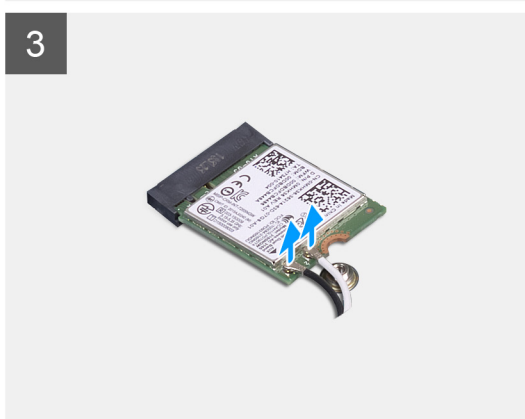
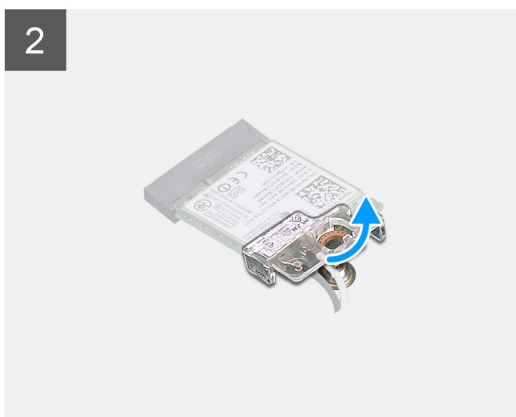
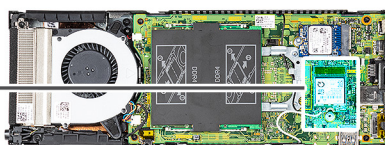
1. Suivez les procédures décrites dans la section [Avant d'intervenir à l'intérieur de votre appareil](#).
2. Retirez l'appareil du [socle fixe/socle réglable en hauteur Pro 1/montage VESA déporté/socle réglable en hauteur Pro 2/montage mural](#).
3. Retirez le [capot](#).

À propos de cette tâche

La figure indique l'emplacement de la carte WLAN et fournit une représentation visuelle de la procédure de retrait.



1x
M2x3,5



Étapes

1. Retirez la vis (M2x3,5) qui fixe le support WLAN à la carte système.
2. Faites glisser et soulevez le support WLAN.
3. Débranchez de la carte WLAN les câbles d'antenne WLAN.
4. Soulevez et faites glisser et retirez la carte WLAN de son connecteur sur la carte système.

Installation de la carte WLAN

Prérequis

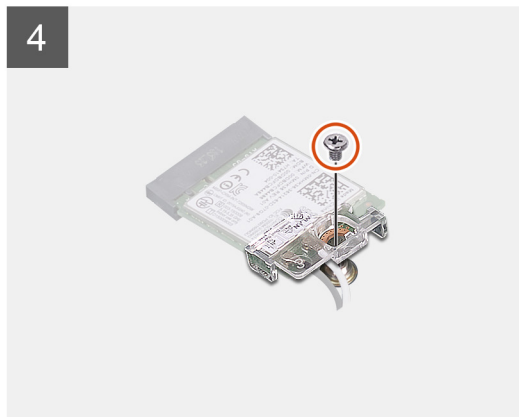
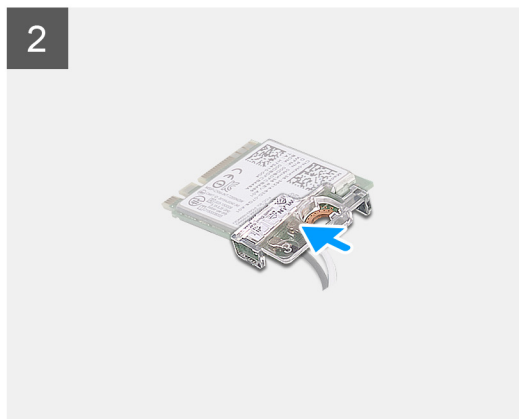
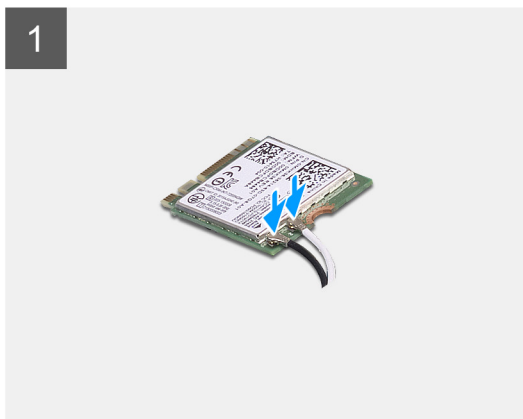
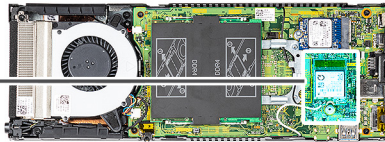
Si vous remplacez un composant, retirez le composant existant avant d'exécuter la procédure d'installation.

À propos de cette tâche

La figure indique l'emplacement de la carte WLAN et fournit une représentation visuelle de la procédure d'installation.



1x
M2x3.5



Étapes

1. Branchez les câbles d'antenne WLAN à la carte WLAN.
Le tableau suivant indique les couleurs des câbles d'antenne correspondant à la carte WLAN de votre ordinateur.

Tableau 2. Code couleur des câbles des antennes

Connecteurs sur la carte sans fil	Couleur des câbles de l'antenne
Principal (triangle blanc)	Blanc
Auxiliaire (triangle noir)	Noir

2. Alignez et placez le support de carte WLAN pour fixer les câbles d'antenne WLAN à la carte WLAN.
3. Alignez l'encoche de la carte WLAN sur le connecteur WLAN, puis insérez la carte WLAN dans son logement en l'inclinant.

4. Remplacez la vis (M2x3,5) pour fixer la carte WLAN à la carte système.

Étapes suivantes

1. Installez le [capot](#).
2. Installez l'appareil sur le [socle fixe/socle réglable en hauteur Pro 1/montage VESA déporté/socle réglable en hauteur Pro 2/montage mural](#).
3. Suivez les procédures décrites dans la section [Après une intervention sur votre appareil](#).

Disque SSD interne

Retrait du disque SSD

Prérequis

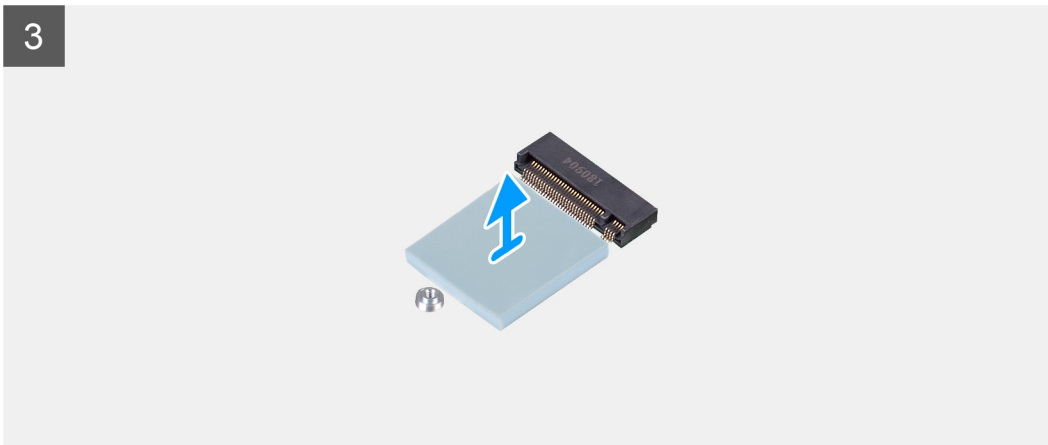
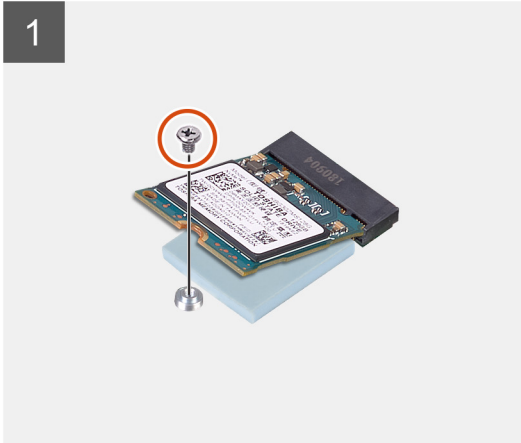
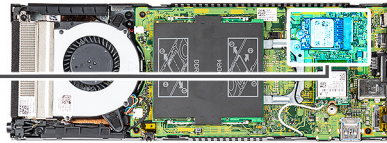
1. Suivez les procédures décrites dans la section [Avant d'intervenir à l'intérieur de votre appareil](#).
2. Retirez l'appareil du [socle fixe/socle réglable en hauteur Pro 1/montage VESA déporté/socle réglable en hauteur Pro 2/montage mural](#).
3. Retirez le [capot](#).

À propos de cette tâche

La figure indique l'emplacement du disque SSD M.2 2230 et fournit une représentation visuelle de la procédure de retrait.



1x
M2x3.5



Étapes

1. Retirez la vis (M2x3,5) qui fixe le module de disque SSD au connecteur sur la carte système.
2. Soulevez et faites glisser le module de disque SSD pour le retirer du logement M.2.
3. Décollez le tampon thermique du disque SSD pour le sortir de la carte système.

Installation du disque SSD

Prérequis

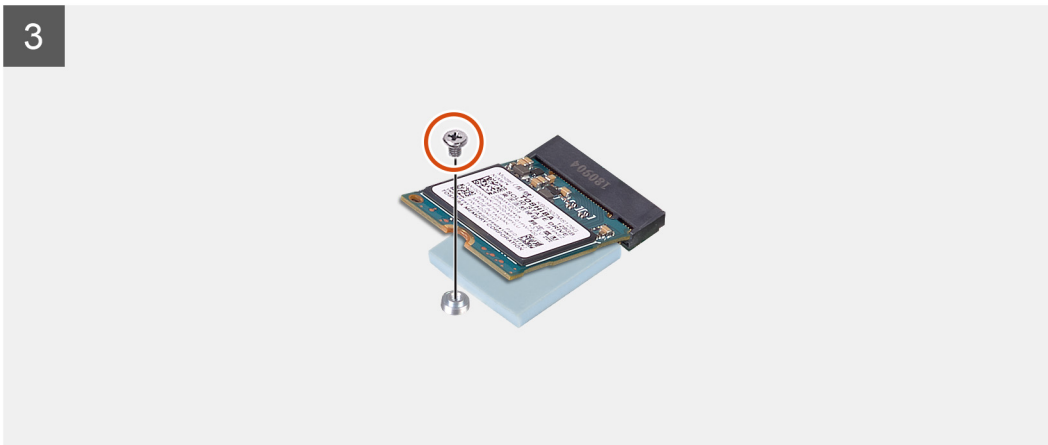
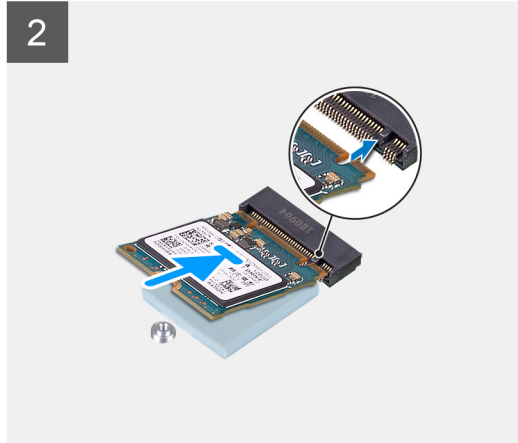
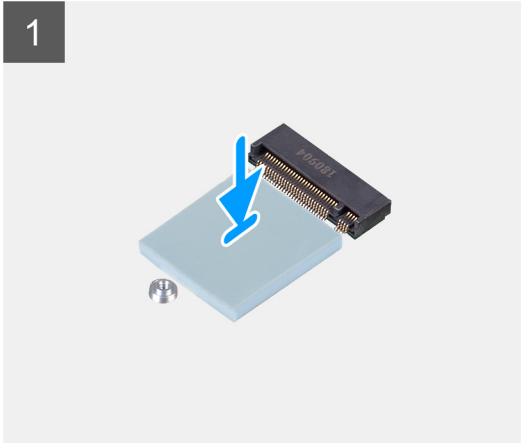
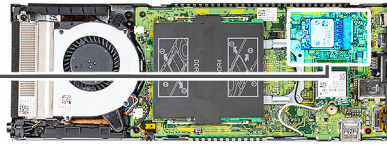
Si vous remplacez un composant, retirez le composant existant avant d'exécuter la procédure d'installation.

À propos de cette tâche

La figure indique l'emplacement du disque SSD M.2 2230 et fournit une représentation visuelle de la procédure d'installation.



1x
M2x3.5



Étapes

1. Aligned et collez le tampon thermique SSD sur la marque de la carte système.

i **REMARQUE** : Vérifiez le sens de collage avant de le coller sur la carte système.

2. Alignez l'encoche du module de disque SSD sur le connecteur de la carte système et faites glisser le disque SSD dans son logement en l'inclinant.

3. Remplacez la vis (M2x3,5) qui fixe le module de disque SSD à la carte système.

Étapes suivantes

1. Installez le [capot](#).

2. Installez l'appareil sur le [socle fixe/socle réglable en hauteur Pro 1/montage VESA déporté/socle réglable en hauteur Pro 2/montage mural](#).

3. Suivez les procédures décrites dans la section [Après une intervention sur votre appareil](#).

Module de stockage eMMC

Pour les ordinateurs équipés d'un module eMMC dans un logement de disque SSD M.2 2230.

Retrait du module de stockage eMMC

Prérequis

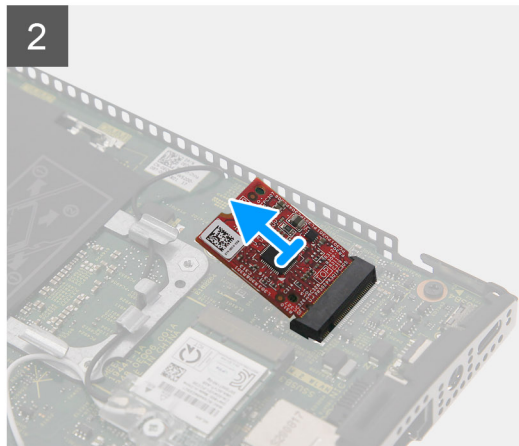
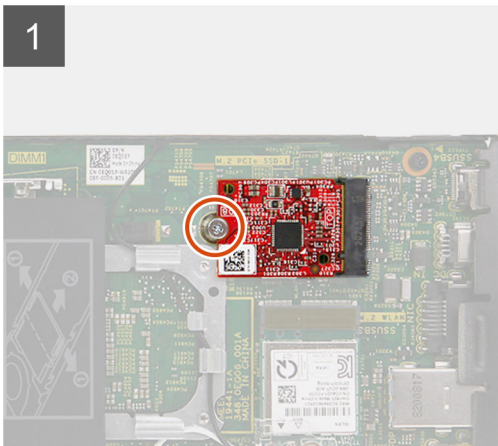
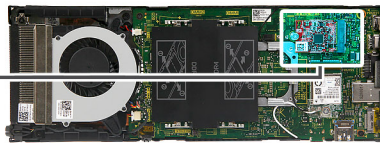
1. Suivez les procédures décrites dans la section [Avant d'intervenir à l'intérieur de votre appareil](#).
2. Retirez l'appareil du [socle fixe/socle réglable en hauteur Pro 1/montage VESA déporté/socle réglable en hauteur Pro 2/montage mural](#).
3. Retirez le [capot](#).

À propos de cette tâche

La figure indique l'emplacement du module de mémoire et fournit une représentation visuelle de la procédure de retrait.



1x
M2x3.5



Étapes

1. Retirez la vis (M2x3,5) qui fixe le module de stockage eMMC au connecteur sur la carte système.
2. Soulevez et faites glisser le module de stockage eMMC en l'inclinant pour le retirer de son logement.

Installation du module de stockage eMMC

Prérequis

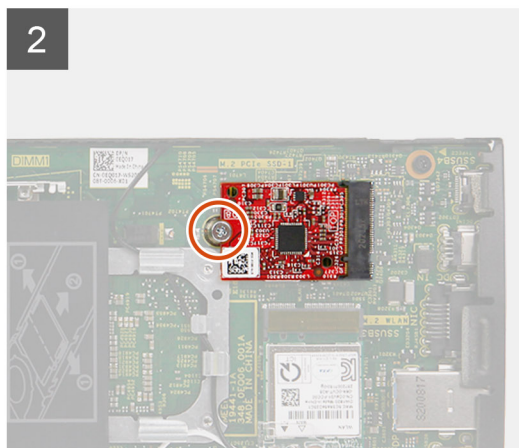
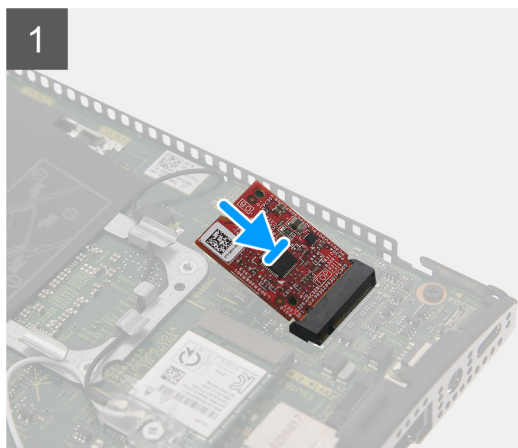
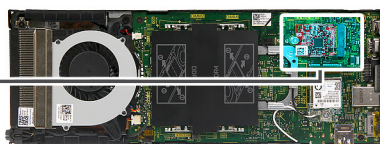
Si vous remplacez un composant, retirez le composant existant avant d'exécuter la procédure d'installation.

À propos de cette tâche

La figure indique l'emplacement du module de stockage eMMC et fournit une représentation visuelle de la procédure d'installation.



1x
M2x3.5



Étapes

1. Alignez l'encoche du module de stockage eMMC sur le connecteur de la carte système et faites-le glisser dans son logement en l'inclinant.
2. Remplacez la vis (M2x3,5) qui fixe le module de stockage eMMC à la carte système.

Étapes suivantes

1. Installez le [capot](#).
2. Installez l'appareil sur le [socle fixe/socle réglable en hauteur Pro 1/montage VESA déporté/socle réglable en hauteur Pro 2/montage mural](#).
3. Suivez les procédures décrites dans la section [Après une intervention sur votre appareil](#).

Ventilateur système

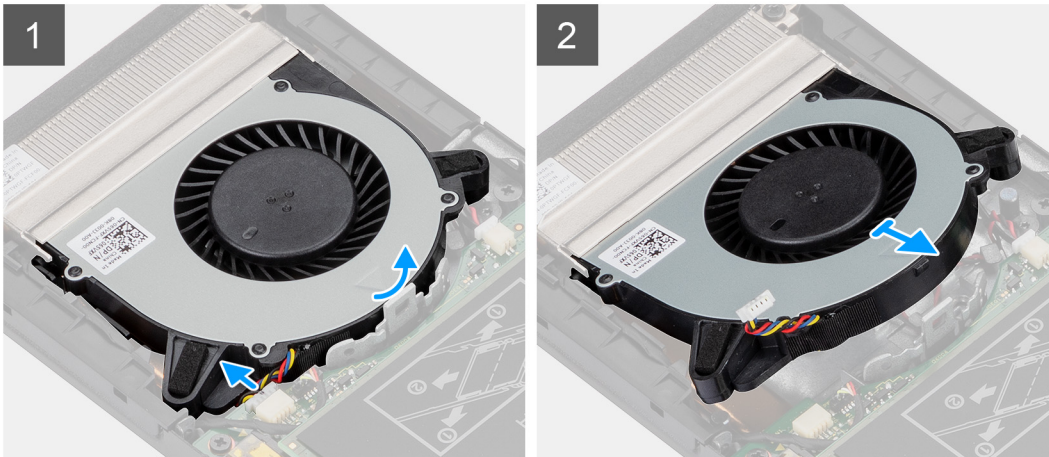
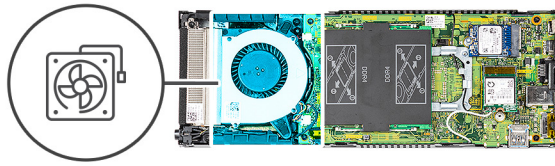
Retrait du ventilateur système

Prérequis

1. Suivez les procédures décrites dans la section [Avant d'intervenir à l'intérieur de votre appareil](#).
2. Retirez l'appareil du [socle fixe/socle réglable en hauteur Pro 1/montage VESA déporté/socle réglable en hauteur Pro 2/montage mural](#).
3. Retirez le [capot](#).

À propos de cette tâche

La figure indique l'emplacement du ventilateur du système et fournit une représentation visuelle de la procédure de retrait.



Étapes

1. Dégagez le ventilateur système de la languette de fixation de son plateau.
2. Déconnectez du connecteur situé sur la carte système le câble du ventilateur système.
3. Faites glisser le ventilateur système hors des rails de guidage du support de dissipateur de chaleur.

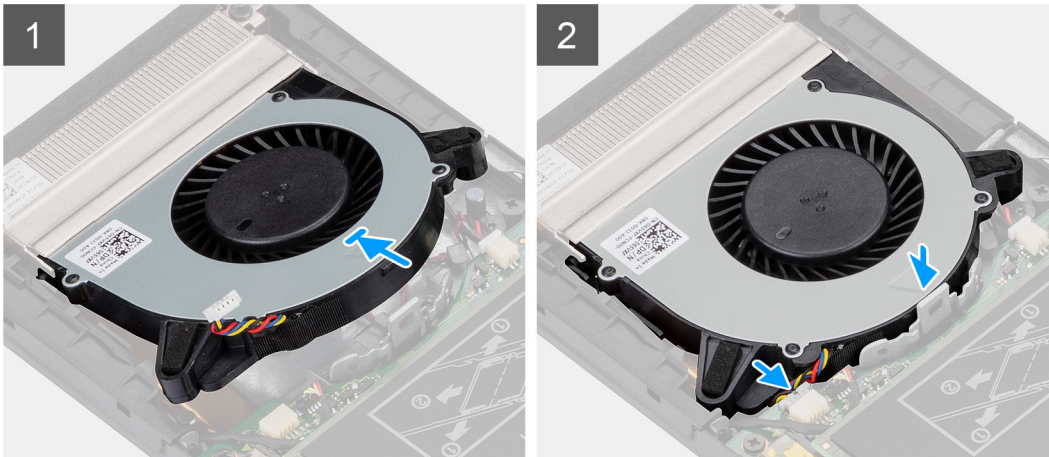
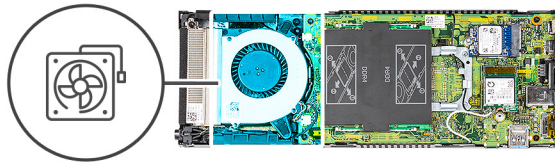
Installation du ventilateur système

Prérequis

Si vous remplacez un composant, retirez le composant existant avant d'exécuter la procédure d'installation.

À propos de cette tâche

La figure indique l'emplacement du ventilateur du système et fournit une représentation visuelle de la procédure d'installation.



Étapes

1. Connectez le câble du ventilateur système à son connecteur situé sur la carte système.
2. Alignez les languettes du ventilateur système sur les rails de guidage du support de dissipateur de chaleur.
3. Pressez le ventilateur système dans son plateau jusqu'à ce qu'il s'enclenche.

Étapes suivantes

1. Installez le [capot](#).
2. Installez l'appareil sur le [socle fixe/socle réglable en hauteur Pro 1/montage VESA déporté/socle réglable en hauteur Pro 2/montage mural](#).
3. Suivez les procédures décrites dans la section [Après une intervention sur votre appareil](#).

Bouton d'alimentation

Retrait du bouton d'alimentation

Prérequis

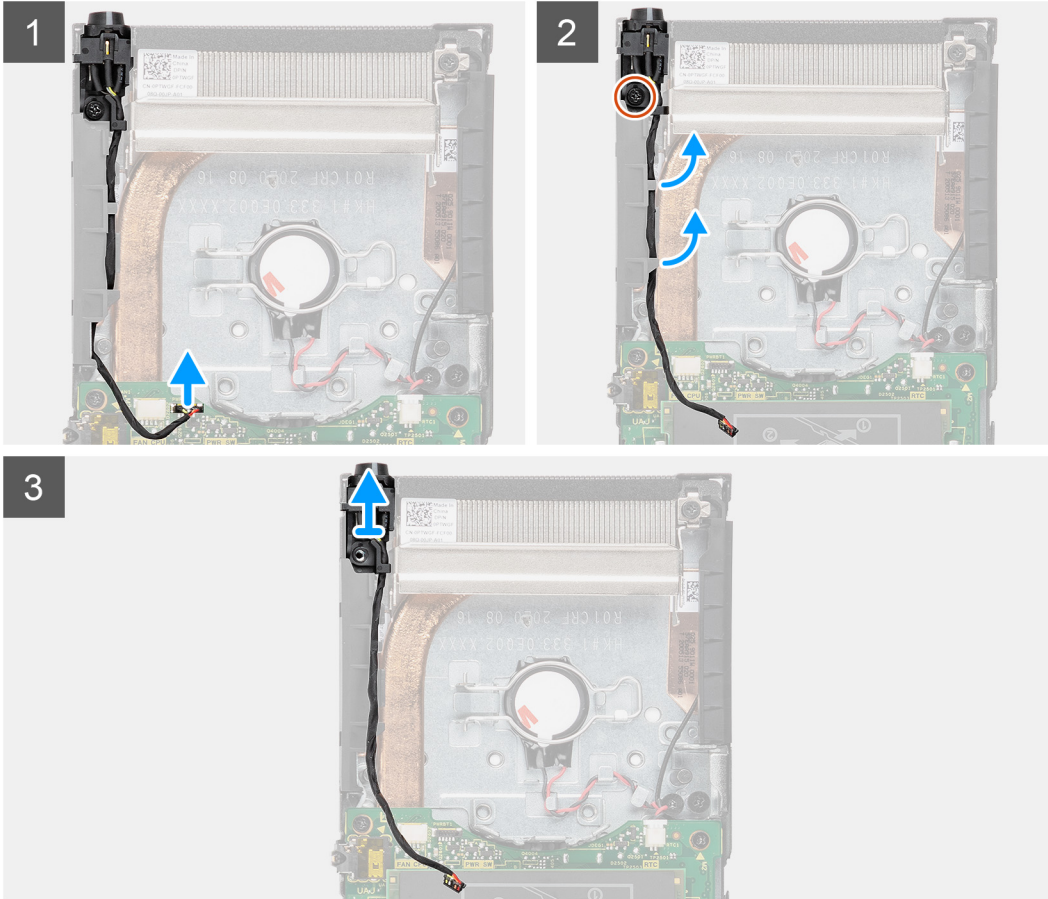
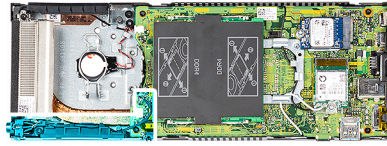
1. Suivez les procédures décrites dans la section [Avant d'intervenir à l'intérieur de votre appareil](#).
2. Retirez l'appareil du [socle fixe/socle réglable en hauteur Pro 1/montage VESA déporté/socle réglable en hauteur Pro 2/montage mural](#).
3. Retirez le [capot](#).
4. Retirez le [ventilateur système](#).

À propos de cette tâche

La figure indique l'emplacement du bouton d'alimentation et fournit une représentation visuelle de la procédure de retrait.



1x
M2x3



Étapes

1. Débranchez le câble du bouton d'alimentation de son connecteur sur la carte système.
2. Retirez le câble du bouton d'alimentation de son guide d'acheminement.
i **REMARQUE :** Mémorisez l'acheminement du câble du bouton d'alimentation à l'intérieur du boîtier lorsque vous le retirez.
Acheminez correctement le câble lorsque vous remplacez le composant pour éviter qu'il ne se coince ou s'écrase.
3. Retirez la vis (M2x3) qui fixe le bouton d'alimentation au boîtier.
4. Soulevez le bouton d'alimentation pour le dégager du boîtier.

Installation du bouton d'alimentation

Prérequis

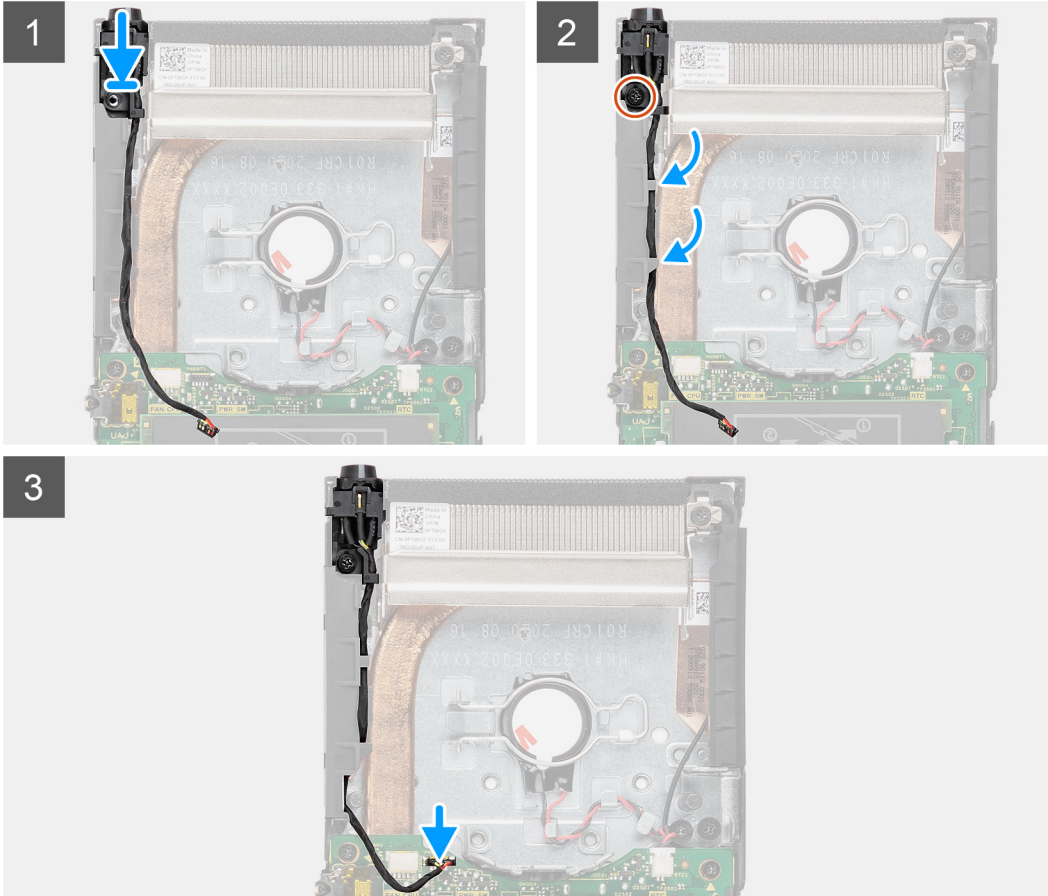
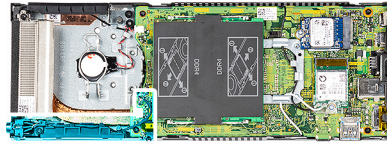
Si vous remplacez un composant, retirez le composant existant avant d'exécuter la procédure d'installation.

À propos de cette tâche

La figure indique l'emplacement du bouton d'alimentation et fournit une représentation visuelle de la procédure d'installation.



1x
M2x3



Étapes

1. Insérez le bouton d'alimentation dans son logement sur le boîtier.
2. Serrez la vis (M2x3) pour fixer le bouton d'alimentation au boîtier.
3. Acheminez le câble du bouton d'alimentation dans ses guides d'acheminement sur le boîtier.
4. Branchez le câble du bouton d'alimentation sur le connecteur de la carte système.

Étapes suivantes

1. Installez le [ventilateur système](#).
2. Installez le [capot](#).
3. Installez l'appareil sur le [socle fixe/socle réglable en hauteur Pro 1/montage VESA déporté/socle réglable en hauteur Pro 2/montage mural](#).
4. Suivez les procédures décrites dans la section [Après une intervention sur votre appareil](#).

Pile bouton

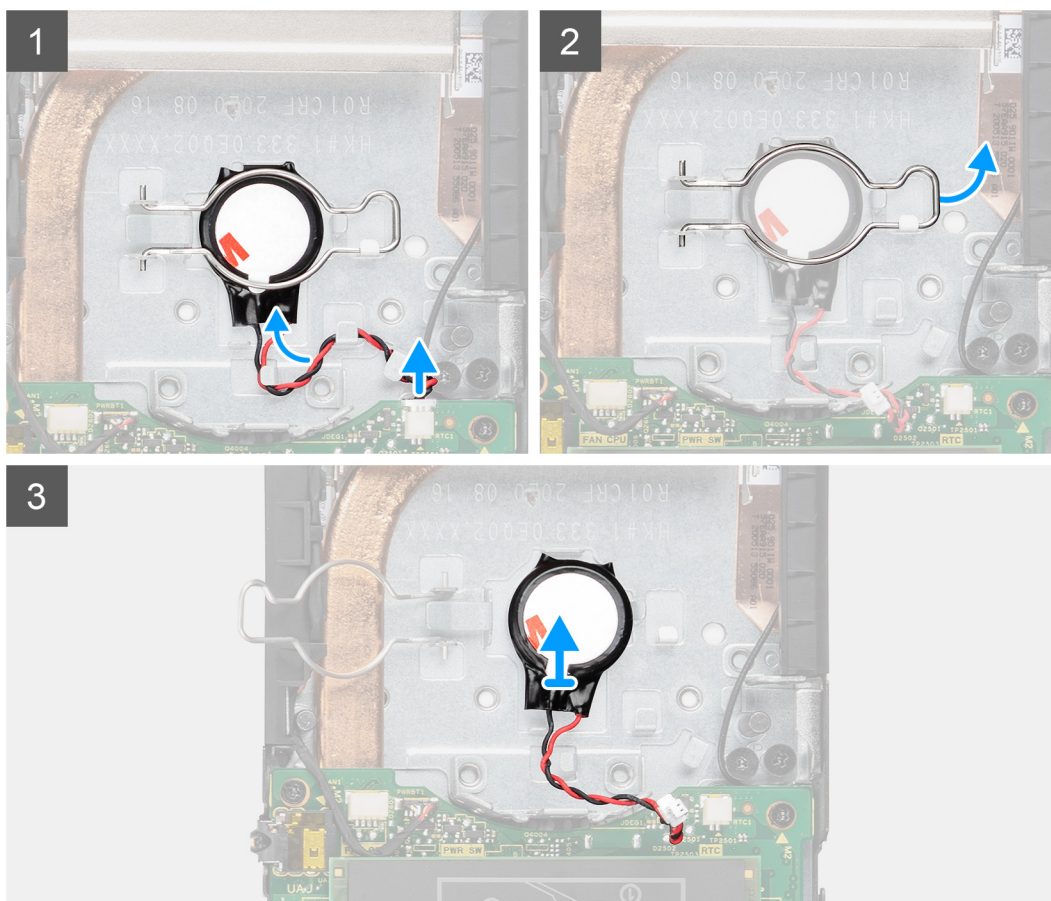
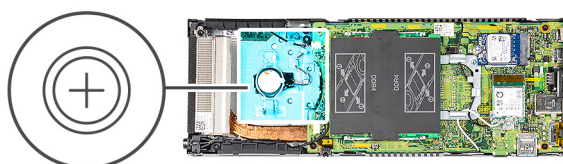
Retrait de la pile bouton

Prérequis

1. Suivez les procédures décrites dans la section [Avant d'intervenir à l'intérieur de votre appareil](#).
2. Retirez l'appareil du [socle fixe/socle réglable en hauteur Pro 1/montage VESA déporté/socle réglable en hauteur Pro 2/montage mural](#).
3. Retirez le [capot](#).
4. Retirez le [ventilateur système](#).

À propos de cette tâche

La figure indique l'emplacement de la pile bouton et fournit une représentation visuelle de la procédure de retrait.



Étapes

1. Débranchez le câble de la pile bouton du connecteur situé sur la carte système.
2. Retirez le câble de la pile bouton du guide d'acheminement.

REMARQUE : Mémorisez l'acheminement du câble de la pile bouton à l'intérieur du boîtier lorsque vous le retirez. Acheminez correctement le câble lorsque vous remplacez le composant pour éviter qu'il ne se coince ou s'écrase.

3. Dégagez le clip de fixation de la pile bouton du crochet de fixation et tournez le clip de l'autre côté pour accéder à la pile bouton.
4. Soulevez la pile bouton.

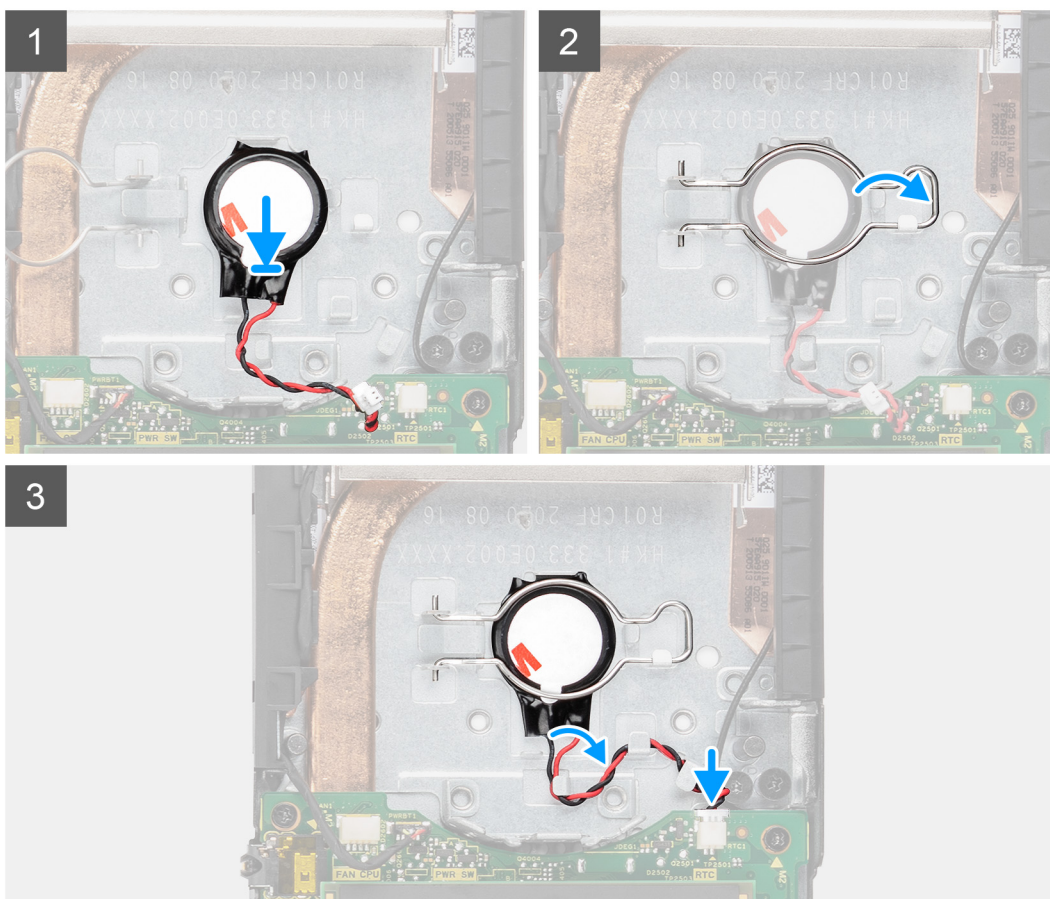
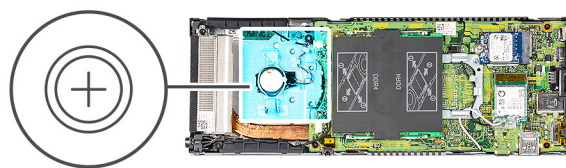
Installation de la pile bouton

Prérequis

Si vous remplacez un composant, retirez le composant existant avant d'exécuter la procédure d'installation.

À propos de cette tâche

La figure indique l'emplacement de la pile bouton et fournit une représentation visuelle de la procédure d'installation.



Étapes

1. Insérez la pile bouton dans son logement sur le boîtier.
2. Fermez le clip de fixation de la pile bouton pour fixer la pile bouton.
3. Fixez le clip de fixation de la pile bouton au crochet.

4. Faites passer le câble de la pile bouton à travers le guide d'acheminement.
5. Branchez le câble de la pile bouton sur le connecteur situé sur la carte système.

Étapes suivantes

1. Installez le [ventilateur système](#).
2. Installez le [capot](#).
3. Installez l'appareil sur le [socle fixe/socle réglable en hauteur Pro 1/montage VESA déporté/socle réglable en hauteur Pro 2/montage mural](#).
4. Suivez les procédures décrites dans la section [Après une intervention sur votre appareil](#).

Carte système

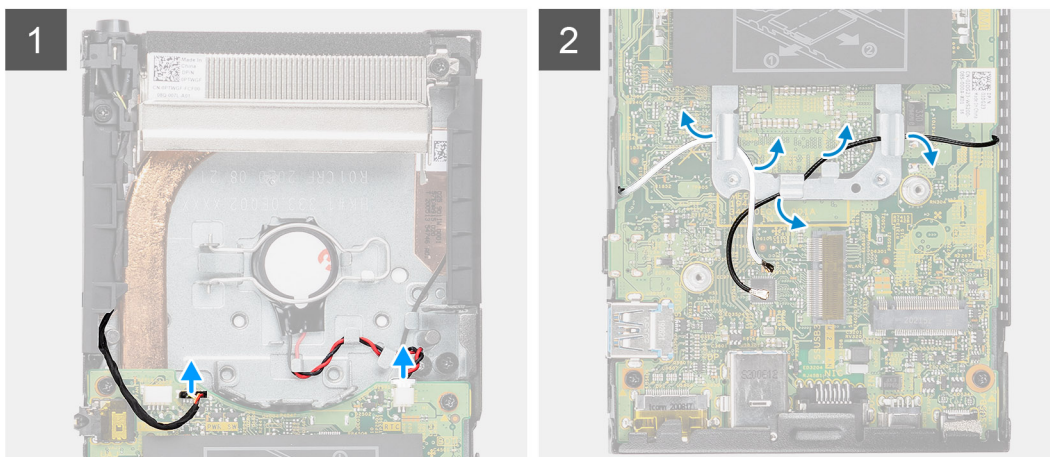
Retrait de la carte système

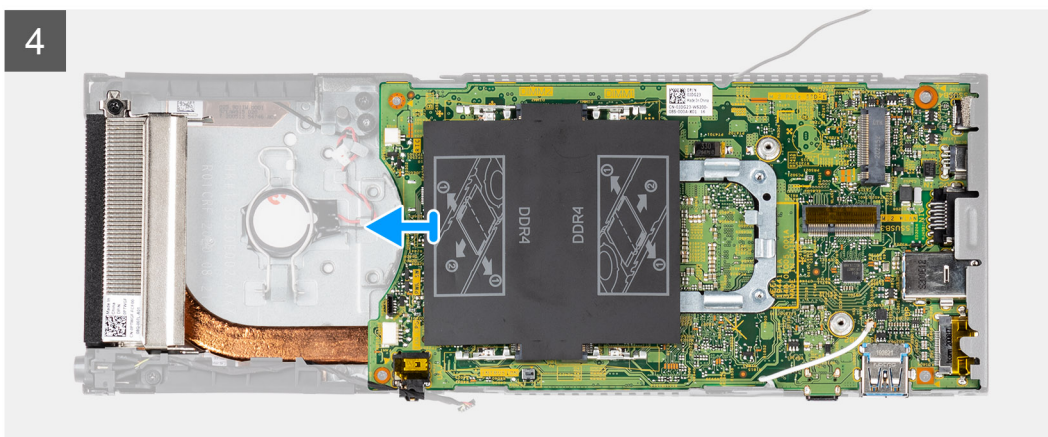
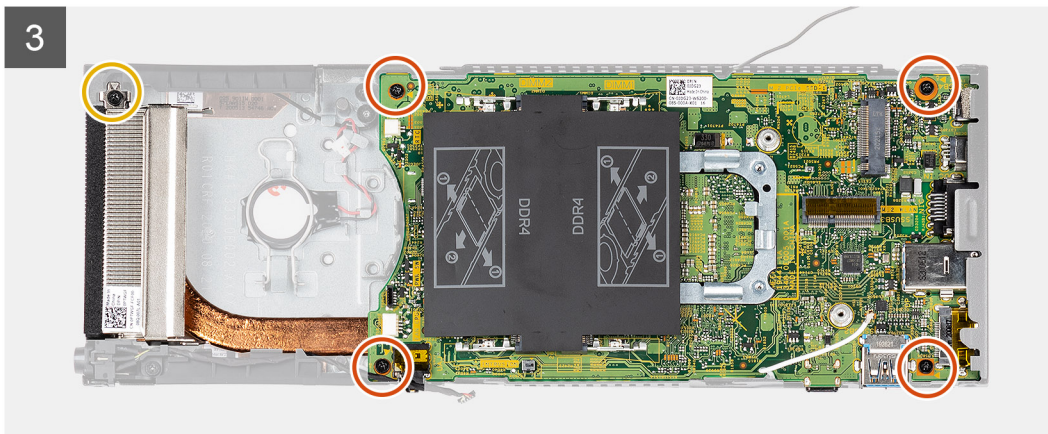
Prérequis

1. Suivez les procédures décrites dans la section [Avant d'intervenir à l'intérieur de votre appareil](#).
2. Retirez l'appareil du [socle fixe/socle réglable en hauteur Pro 1/montage VESA déporté/socle réglable en hauteur Pro 2/montage mural](#).
3. Retirez l'[assemblage de disque dur](#).
 - REMARQUE :** Pour les systèmes configurés avec un disque SSD dans la baie de disques durs
 - Retirez le [disque SSD M.2 2280/disque SSD M.2 2230](#).
 - Retirez la [carte fille du disque SSD](#).
4. Retirez le [capot](#).
5. Retirez le [ventilateur système](#).
6. Retirez la [carte WLAN](#).
7. Retirez le [disque SSD](#).
8. Retirez le [module de mémoire](#).

À propos de cette tâche

La figure indique l'emplacement de la carte système et fournit une représentation visuelle de la procédure de retrait.





Étapes

1. Débranchez le câble du bouton d'alimentation et celui de la pile bouton des connecteurs de la carte système.
2. Retirez le câble du bouton d'alimentation et celui de la pile bouton de leurs guides d'acheminement.
3. Retirez les câbles d'antenne WLAN de leurs guides d'acheminement.

i **REMARQUE :** Mémo­risez l'acheminement des câbles d'antenne WLAN à l'intérieur du boîtier lorsque vous les retirez. Acheminez correctement les câbles lorsque vous remplacez le composant pour éviter qu'ils ne se coincent ou s'écrasent.

4. Desserrez la vis imperdable (M2x3) et retirez les quatre vis (M2x3) qui fixent la carte système au boîtier.
5. Soulevez légèrement et faites glisser la carte système pour la retirer du boîtier.

i **REMARQUE :** La carte système est retirée en même temps que le dissipateur de chaleur auquel elle est connectée.

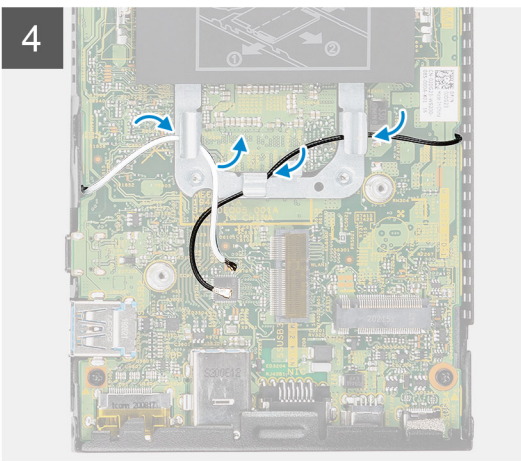
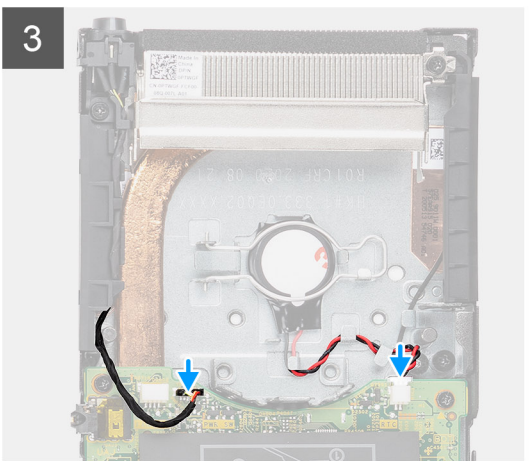
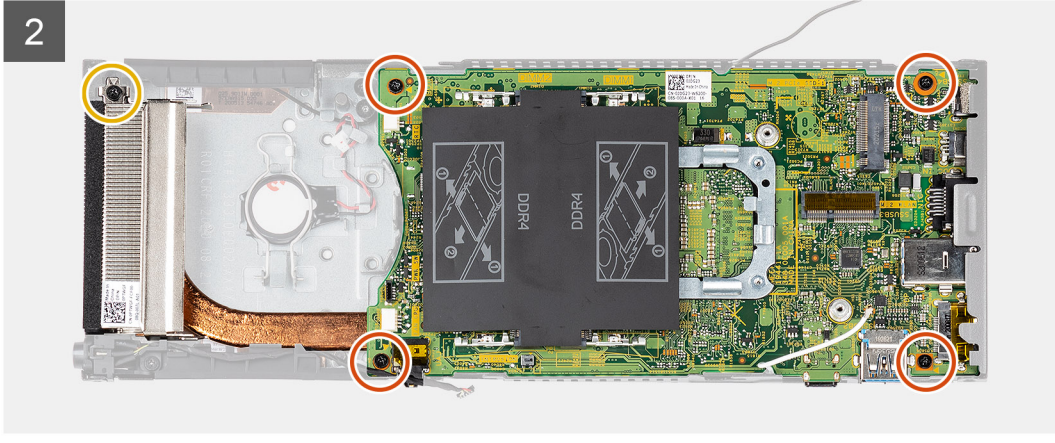
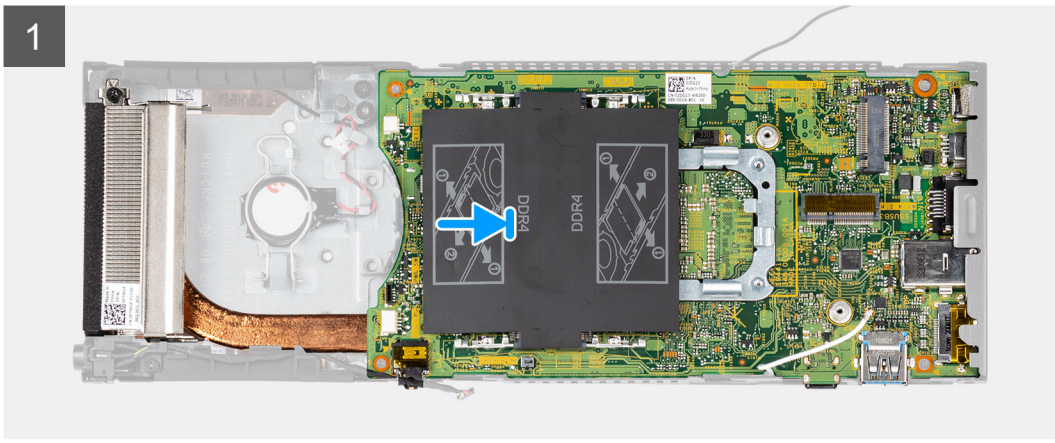
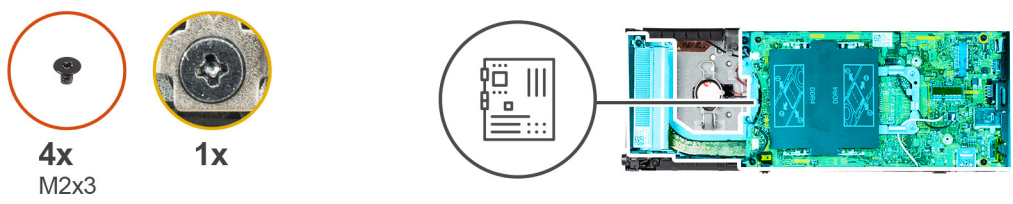
Installation de la carte système

Prérequis

Si vous remplacez un composant, retirez le composant existant avant d'exécuter la procédure d'installation.

À propos de cette tâche

La figure indique l'emplacement de la carte système et fournit une représentation visuelle de la procédure d'installation.



Étapes

1. Alignez les connecteurs de la carte système sur leurs logements situés sur le boîtier.
i **REMARQUE :** La carte système est installée en même temps que le dissipateur de chaleur auquel elle est connectée.
2. Faites délicatement glisser la carte système dans le boîtier.

3. Serrez la vis imperdable (M2x3) et remplacez les quatre vis (M2x3) pour fixer la carte système au boîtier.
4. Acheminez le câble du bouton d'alimentation et celui de la pile bouton dans les guides d'acheminement.
5. Branchez le câble du bouton d'alimentation et celui de la pile bouton dans les connecteurs de la carte système.
6. Acheminez les câbles d'antenne WLAN dans les guides d'acheminement.

REMARQUE : Les antennes doivent être alignées sur les encoches de la carte système et l'acheminement des câbles ne doit pas dépasser le code QR de la carte système.

Étapes suivantes

1. Installez le [disque SSD](#).
 2. Installez le [module de mémoire](#).
 3. Installez la [carte WLAN](#).
 4. Installez le [ventilateur système](#).
 5. Installez le [capot](#).
 6. Installez l'[assemblage du disque dur](#).
- REMARQUE :** Pour les systèmes configurés avec un disque SSD dans la baie de disques durs
- Installez la [carte fille](#).
 - Installez le [disque SSD M.2 2280/disque SSD M.2 2230](#).
7. Installez l'appareil sur le [socle fixe/socle réglable en hauteur Pro 1/montage VESA déporté/socle réglable en hauteur Pro 2/montage mural](#).
 8. Suivez les procédures décrites dans la section [Après une intervention sur votre appareil](#).

Dissipateur de chaleur

Retrait du dissipateur de chaleur

Prérequis

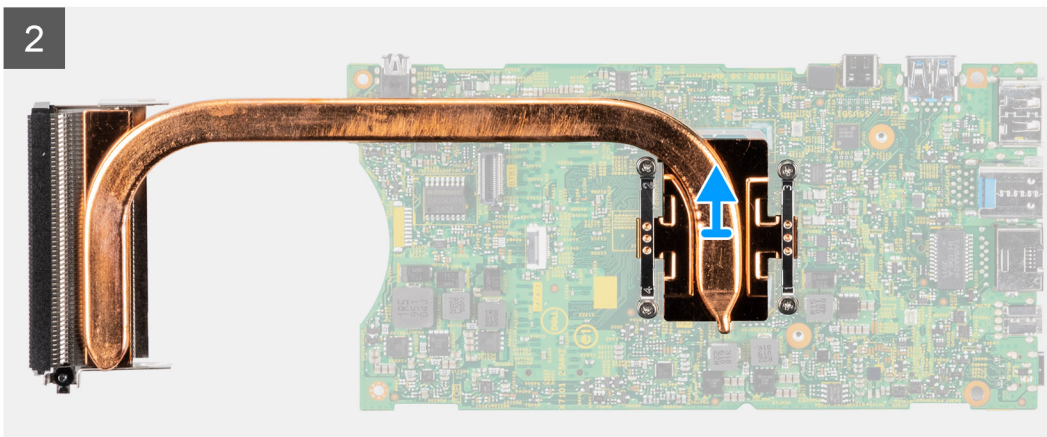
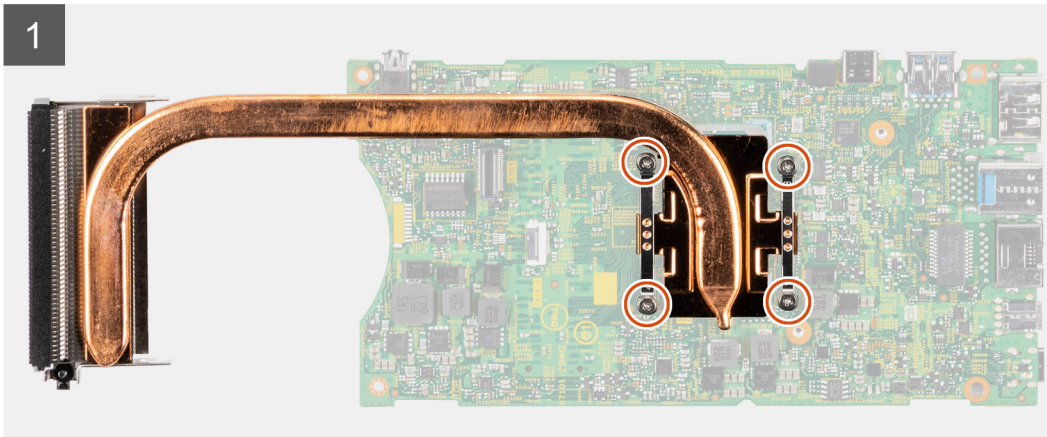
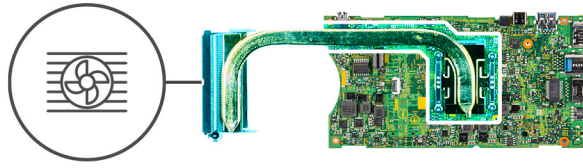
1. Suivez les procédures décrites dans la section [Avant d'intervenir à l'intérieur de votre appareil](#).
 2. Retirez l'appareil du [socle fixe/socle réglable en hauteur Pro 1/montage VESA déporté/socle réglable en hauteur Pro 2/montage mural](#).
 3. Retirez l'[assemblage de disque dur](#).
- REMARQUE :** Pour les systèmes configurés avec un disque SSD dans la baie de disques durs
- Retirez le [disque SSD M.2 2280/disque SSD M.2 2230](#).
 - Retirez la [carte fille du disque SSD](#).
4. Retirez le [capot](#).
 5. Retirez le [ventilateur système](#).
 6. Retirez la [carte WLAN](#).
 7. Retirez le [disque SSD](#).
 8. Retirez le [module de mémoire](#).
 9. Retirez la [carte système](#).

À propos de cette tâche

La figure indique l'emplacement de l'assemblage du dissipateur de chaleur et fournit une représentation visuelle de la procédure de retrait.



4x



Étapes

1. Dans l'ordre séquentiel (indiqué sur le dissipateur de chaleur), desserrez les quatre vis imperdables qui fixent le dissipateur de chaleur à la carte système.
2. Soulevez le dissipateur de chaleur pour le dégager de la carte système.

Installation du dissipateur de chaleur

Prérequis

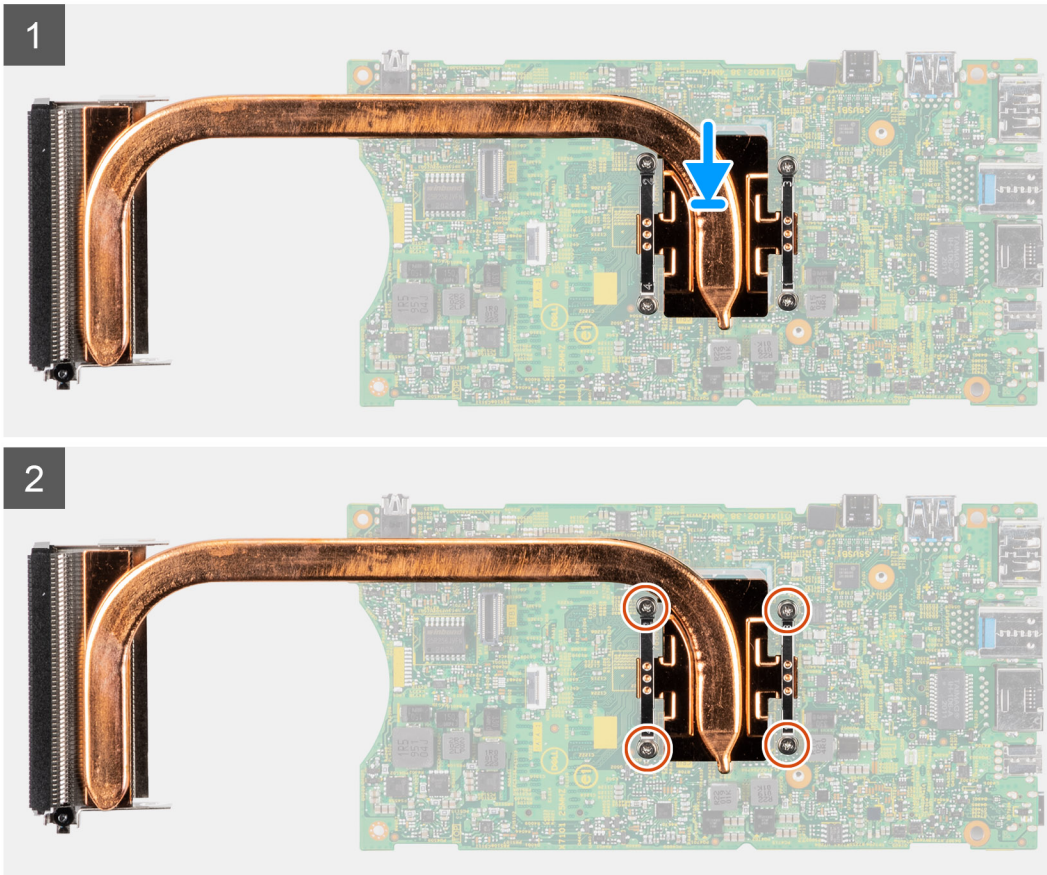
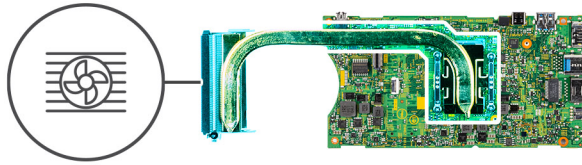
Si vous remplacez un composant, retirez le composant existant avant d'exécuter la procédure d'installation.

À propos de cette tâche

La figure indique l'emplacement du dissipateur de chaleur et fournit une représentation visuelle de la procédure d'installation.



4x



Étapes

1. Alignez les vis du dissipateur de chaleur avec les trous de vis de la carte système.
2. Dans l'ordre séquentiel indiqué sur le dissipateur de chaleur, serrez les quatre vis captives qui fixent le dissipateur à la carte système.

Étapes suivantes

1. Installez la [carte système](#).
 2. Installez le [disque SSD](#).
 3. Installez le [module de mémoire](#).
 4. Installez la [carte WLAN](#).
 5. Installez le [ventilateur système](#).
 6. Installez le [capot](#).
 7. Installez l'[assemblage du disque dur](#).
- REMARQUE :** Pour les systèmes configurés avec un disque SSD dans la baie de disques durs
- Installez la [carte fille](#).
 - Installez le [disque SSD M.2 2280](#) dans la baie de disques durs/[disque SSD M.2 2230](#) dans la baie de disques durs.
8. Installez l'appareil sur le [socle fixe](#)/[socle réglable en hauteur Pro 1](#)/[montage VESA déporté](#)/[socle réglable en hauteur Pro 2](#)/[montage mural](#).
 9. Suivez les procédures décrites dans la section [Après une intervention sur votre appareil](#).

Remplacement du boîtier

Prérequis

1. Suivez les procédures décrites dans la section [Avant d'intervenir à l'intérieur de votre appareil](#).
2. Retirez l'appareil du [socle fixe/socle réglable en hauteur Pro 1/montage VESA déporté/socle réglable en hauteur Pro 2/montage mural](#).
3. Retirez l'[assemblage de disque dur](#).
 - REMARQUE :** Pour les systèmes dotés d'un module de disque SSD dans la baie de disques durs
 - Retirez le [disque SSD M.2 2280](#) dans la baie de disques durs/[disque SSD M.2 2230](#) dans la baie de disques durs.
 - Retirez la [carte fille](#).
4. Retirez le [capot](#).
5. Retirez le [ventilateur système](#).
6. Retirez la [carte WLAN](#).
7. Retirez le [disque SSD](#).
8. Retirez le [bouton d'alimentation](#).
9. Retirez le [module de mémoire](#).
10. Retirez la [pile bouton](#).
11. Retirez la [carte système](#).

À propos de cette tâche

Une fois ces composants retirés, il reste le boîtier.



Ce chapitre répertorie les systèmes d'exploitation pris en charge, ainsi que les instructions pour installer les pilotes.

Sujets :

- [Pilotes et téléchargements](#)

Pilotes et téléchargements

Pour dépanner, télécharger ou installer des pilotes, il est recommandé de lire l'article de la base de connaissances Dell [000123347](#) intitulé « Forum aux questions Pilotes et téléchargements ».

System Setup (Configuration du système)

PRÉCAUTION : Sauf si vous êtes un utilisateur expert, ne modifiez pas les paramètres du programme de configuration du BIOS. Certaines modifications risquent de provoquer un mauvais fonctionnement de l'ordinateur.

REMARQUE : Avant d'utiliser le programme de configuration du BIOS, notez les informations qui y sont affichées afin de pouvoir vous y reporter ultérieurement.

Utilisez le programme de configuration du BIOS pour les fins suivantes :

- Obtenir des informations sur le matériel installé sur votre ordinateur, par exemple la quantité de RAM et la taille du disque dur.
- Modifier les informations de configuration du système.
- Définir ou modifier une option sélectionnable par l'utilisateur, par exemple le mot de passe utilisateur, le type de disque dur installé, l'activation ou la désactivation de périphériques de base.

Sujets :

- [Présentation du BIOS](#)
- [Accès au programme de configuration BIOS](#)
- [Touches de navigation](#)
- [Séquence de démarrage](#)
- [Options de configuration du système](#)
- [Mise à jour du BIOS](#)
- [Mot de passe système et de configuration](#)
- [Effacement des mots de passe système et de configuration du BIOS](#)

Présentation du BIOS

Le BIOS gère le flux des données entre le système d'exploitation de l'ordinateur et les périphériques rattachés tels que le disque dur, un adaptateur vidéo, le clavier, la souris et l'imprimante.

Accès au programme de configuration BIOS

À propos de cette tâche

Allumez ou redémarrez votre ordinateur, puis appuyez immédiatement sur la touche F2.

Menu d'amorçage

Appuyez sur <F12> lorsque le logo Dell s'affiche pour lancer le menu de démarrage unique qui contient la liste des périphériques d'amorçage valides du système. Les options de diagnostic et de configuration du BIOS sont également présentes dans ce menu. Les périphériques répertoriés dans le menu de démarrage dépendent des périphériques de démarrage présents sur le système. Ce menu est utile pour tenter un démarrage à partir d'un appareil spécifique ou pour afficher un diagnostic du système. Le fait d'utiliser ce menu ne modifie pas l'ordre de démarrage des périphériques configuré dans le BIOS.

Les options disponibles sont les suivantes :

- UEFI Boot :
 - Gestionnaire de démarrage Windows
- Autres options :
 - configuration du BIOS
 - mise à jour flash du BIOS
 - Diagnostics

- Change Boot Mode Settings (modifier les paramètres de mode de démarrage)

Touches de navigation

REMARQUE : Pour la plupart des options de Configuration du système, les modifications que vous apportez sont enregistrées mais ne sont appliquées qu'au redémarrage de l'ordinateur.

Touches	Navigation
Flèche du haut	Permet de revenir au champ précédent.
Flèche du bas	Permet de passer au champ suivant.
Entrée	Sélectionne une valeur dans le champ en surbrillance (si applicable) ou permet de suivre le lien affiché dans le champ.
Barre d'espacement	Permet d'étendre ou de réduire la liste déroulante, le cas échéant.
Onglet	Passe au champ suivant.
Échap	Permet de revenir à la page précédente jusqu'à ce que l'écran principal s'affiche. Si vous appuyez sur « Échap » dans l'écran principal, un message vous invitant à enregistrer les modifications non enregistrées et à redémarrer le système s'affiche alors.

Séquence de démarrage

La séquence de démarrage permet d'ignorer l'ordre des périphériques de démarrage défini par la configuration du système et de démarrer directement depuis un périphérique donné (lecteur optique ou disque dur, par exemple). Pendant l'auto test de démarrage (POST), lorsque le logo Dell s'affiche, vous pouvez :

- Accéder à la configuration du système en appuyant sur la touche <F2>
- Afficher le menu de démarrage à affichage unique en appuyant sur la touche <F12>

Ce menu contient les périphériques à partir desquels vous pouvez démarrer, y compris l'option de diagnostic. Les options du menu de démarrage sont les suivantes :

- Removable Drive (Unité amovible (si disponible))
- STXXXX Drive (Unité STXXXX)

REMARQUE : XXXX correspond au numéro d'unité SATA.

- Lecteur optique (si disponible)
- Disque dur SATA (si disponible)
- Diagnostics

REMARQUE : Si vous choisissez **Diagnostic**, l'écran **SupportAssist** s'affiche.

L'écran de séquence de démarrage affiche également l'option d'accès à l'écran System Setup (Configuration du système).

Options de configuration du système

REMARQUE : Selon votre système et les appareils installés, les éléments répertoriés dans cette section n'apparaîtront pas forcément tels quels dans votre configuration.

Tableau 3. Options de configuration du système : menu Informations système

Présentation générale	
Version du BIOS	Affiche le numéro de version du BIOS.
Numéro de série	Affiche le numéro de série du système.
Numéro d'inventaire	Affiche le numéro d'inventaire du système.

Tableau 3. Options de configuration du système : menu Informations système (suite)

Présentation générale	
Date de fabrication	Affiche la date de fabrication du système.
Date de propriété	Affiche la date de propriété du système.
Code de service Express	Affiche le code de service express du système.
Étiquette de propriété	Affiche l'étiquette de propriété du système.
Mise à jour de firmware signée	Indique si la mise à jour de firmware signée est activée sur votre système.
Informations concernant le processeur	
Type de processeur	Affiche le type du processeur.
Vitesse d'horloge maximale	Affiche la vitesse d'horloge maximale du processeur.
Vitesse d'horloge minimale	Affiche la vitesse d'horloge minimale du processeur.
Vitesse d'horloge actuelle	Affiche la vitesse d'horloge actuelle du processeur.
Nombre de cœurs	Affiche le nombre de cœurs du processeur.
ID du processeur	Affiche le code d'identification du processeur.
Mémoire cache de niveau 2 du processeur	Affiche la taille du cache L2 du processeur.
Mémoire cache de niveau 3 du processeur	Affiche la taille du cache L3 du processeur.
Version du microcode	Affiche la version du microcode.
Compatible Intel Hyper-Threading	Indique si le processeur est compatible avec la technologie Hyper-Threading (HT).
Technologie 64 bits	Indique si la technologie 64 bits est utilisée.
Informations sur la mémoire	
Mémoire installée	Affiche la quantité totale de mémoire système installée.
Mémoire disponible	Affiche la quantité totale de mémoire système disponible.
Vitesse de la mémoire	Affiche la vitesse de la mémoire.
Mode canal de la mémoire	Affiche le mode monocanal ou bicanal.
Technologie de mémoire	Affiche la technologie utilisée pour la mémoire.
DIMM SLOT1	Affiche la mémoire en SLOT1
DIMM SLOT2	Affiche la mémoire en SLOT2
Informations sur les appareils	
Contrôleur vidéo	Affiche le type de contrôleur vidéo du système.
Mémoire vidéo	Affiche les informations de mémoire vidéo du système.
Appareil Wi-Fi	Affiche les informations des appareils sans fil du système.
Résolution native	Affiche la résolution native du système.
Version du BIOS vidéo	Affiche la version du BIOS vidéo du système.
Contrôleur audio	Affiche les informations de contrôleur audio du système.
Appareil Bluetooth	Affiche les informations d'appareil Bluetooth du système.
Adresse MAC LOM	Affiche l'adresse MAC LAN On Motherboard (LOM) du système.
Adresse MAC de transfert	Affiche l'adresse MAC de la passerelle du système.
Périphérique cellulaire	Affiche les informations sur le disque SSD PCIe M.2 du système.

Tableau 4. Options de configuration du système : menu Configuration du démarrage

Configuration du démarrage
Séquence de démarrage

Tableau 4. Options de configuration du système : menu Configuration du démarrage (suite)

Configuration du démarrage	
Mode de démarrage	Affiche les modes de démarrage
Séquence de démarrage	Affiche la séquence de démarrage.
Secure Boot	
Activer Secure Boot	Permet d'activer ou de désactiver la fonctionnalité Secure Boot (amorçage sécurisé). Par défaut, cette option est désactivée.
Mode Secure Boot	Permet d'activer ou de désactiver la modification des options du mode de démarrage sécurisé. Par défaut, l'option Mode déployé est activée.
Gestion experte des clés	
Activer le mode personnalisé	Permet d'activer ou de désactiver le mode personnalisé. Par défaut, l'option mode personnalisé est désactivée.
Gestion des clés en mode personnalisé	Permet de sélectionner les valeurs personnalisées de la gestion experte des clés.

Tableau 5. Options de configuration du système : menu Périphériques intégrés

Appareils intégrés	
Date/Heure	Affiche la date actuelle au format mm/jj/aaaa et l'heure actuelle au format HH:MM:SS AM/PM.
Audio	
Activer le son	Permet d'activer ou de désactiver le contrôleur audio intégré. Par défaut, cette option est activée.
Configuration USB/Thunderbolt	<ul style="list-style-type: none"> Permet d'activer ou de désactiver l'amorçage à partir d'appareils de stockage de masse USB connectés au port USB externe. Par défaut, les options Activer les ports USB arrière et Activer les ports USB latéraux sont activées. Permet d'activer ou de désactiver le démarrage à partir d'appareils de stockage de masse USB (disque dur externe, lecteur optique et lecteur USB). Par défaut, l'option Activer le support de démarrage USB est activée.
Configuration USB côté	Permet d'activer ou de désactiver les ports USB individuels. Par défaut, les options Port latéral 1 (près du port DP) et Port latéral 2 sont sélectionnées. i REMARQUE : Le clavier et la souris USB fonctionnent toujours dans la configuration BIOS indépendamment de ces paramètres.
Configuration USB arrière	Permet d'activer ou de désactiver les ports USB individuels. Par défaut, toutes les options (Port arrière 1 (haut) , Port arrière 2 (bas) et Port arrière 3 (Type C)) sont sélectionnées. i REMARQUE : Le clavier et la souris USB fonctionnent toujours dans la configuration BIOS indépendamment de ces paramètres.

Tableau 6. Options de configuration du système : menu Stockage

Stockage	
Opération SATA/NVMe	
Opération SATA/NVMe	Permet de configurer le mode d'exploitation du contrôleur d'appareil de stockage intégré.

Tableau 6. Options de configuration du système : menu Stockage (suite)

Stockage	
	Par défaut, l'option RAID activé est activée.
Interface de stockage	
Activation des ports	Cette page vous permet d'activer les disques intégrés. Par défaut : toutes les options sont activées.
Création de rapports SMART	
Activer la création de rapports SMART	Permet d'activer ou de désactiver SMART (Technologie d'auto-supervision, analyse et signalement) pendant le démarrage du système. Par défaut, l'option Activer la création de rapports SMART est désactivée.
Informations sur les disques	
SATA-1	
Type	Affiche les informations du type SATA du système.
Périphérique	Affiche les informations d'appareil SATA du système.
Disque SSD PCIe M.2	
Type	Affiche les informations sur le type de disque SSD PCIe M.2 du système.
Périphérique	Affiche les informations sur l'appareil du disque SSD PCIe M.2 du système.
eMMC PCIe M.2	
Type	Affiche les informations sur le type d'eMMC PCIe M.2 du système.
Périphérique	Affiche les informations sur l'appareil eMMC PCIe M.2 du système.

Tableau 7. Options de configuration du système : menu Affichage

Écran	
Écran principal	
Écran principal pour la vidéo	Ce champ détermine quel contrôleur vidéo devient l'écran principal lorsque plusieurs contrôleurs sont disponibles dans le système. Par défaut, l'option Auto est activée.
Logo plein écran	
	Permet d'activer ou de désactiver l'affichage du logo plein écran. Par défaut, cette option est désactivée.

Tableau 8. Options de configuration du système : menu Connexion

Connexion	
Configuration du contrôleur réseau	
Carte NIC intégrée	Quand cette option est activée, les protocoles réseau UEFI sont installés et disponibles, ce qui permet aux fonctions réseau antérieures à ce système d'exploitation ou précoces d'utiliser les cartes réseau activées. Cela peut être utilisé sans que l'option PXE ne soit activée. Par défaut, l'option Activé avec PXE est activée.
Activer les appareils sans fil	
WLAN (réseau local sans fil)	Permet d'activer ou de désactiver l'appareil WLAN interne. Par défaut, cette option est activée.
Bluetooth	Permet d'activer ou de désactiver l'appareil Bluetooth interne. Par défaut, cette option est activée.

Tableau 8. Options de configuration du système : menu Connexion (suite)

Connexion	
<p>Activer la pile réseau UEFI</p>	<p>Permet d'activer ou de désactiver la pile réseau UEFI et de contrôler le contrôleur LAN intégré.</p> <p>Par défaut, l'option Activer la pile réseau UEFI est activée.</p>
<p>Fonction de démarrage HTTPs</p> <p>Démarrage HTTPs</p>	<p>Permet d'activer ou de désactiver le démarrage HTTPs.</p> <p>Par défaut, l'option Démarrage HTTPs est activée.</p>

Tableau 9. Options de configuration du système : menu Alimentation

Alimentation	
<p>Prise en charge de l'éveil par USB</p> <p>Activer la prise en charge de l'éveil par USB</p>	<p>Lorsque cette option est activée, la connexion de périphériques USB Dell déclenche la sortie de veille du système.</p> <p>Par défaut, cette option est activée.</p>
<p>Comportement sur alimentation secteur</p> <p>Restauration de l'alimentation</p>	<p>Permet de déterminer ce qui se passe lorsque l'alimentation secteur est rétablie après une perte d'alimentation secteur inattendue.</p> <p>Par défaut, l'option Arrêt est activée.</p>
<p>Gestion de l'alimentation à l'état actif</p> <p>ASPM</p>	<p>Permet d'activer le niveau ASPM (gestion de l'alimentation à l'état actif).</p> <p>Par défaut, l'option Auto est activée.</p>
<p>Bloquer la mise en veille</p>	<p>Permet de bloquer le mode de mise en veille (S3) dans le système d'exploitation</p> <p>Par défaut, l'option Bloquer la mise en veille est désactivée.</p>
<p>Contrôle de la veille profonde</p>	<p>Permet d'économiser davantage d'énergie pendant un arrêt (SS) ou en mode veille prolongée (S4).</p> <p>Par défaut, l'option Activé en mode S4 et SS est activée.</p>
<p>Fan Control Override (Contrôle du ventilateur)</p>	<p>Détermine la vitesse du ventilateur.</p> <p>Par défaut, cette option est désactivée.</p>
<p>Technologie Intel Speed Shift</p>	<p>Permet d'activer ou de désactiver la prise en charge de la technologie Intel Speed Shift.</p> <p>Par défaut, l'option Technologie Intel Speed Shift est activée.</p>

Tableau 10. Options de configuration du système : menu Sécurité

Sécurité	
<p>Sécurité TPM 2.0</p> <p>Sécurité TPM 2.0 activée</p>	<p>Permet d'activer ou de désactiver les options de sécurité TPM 2.0.</p> <p>Par défaut, l'option Sécurité TPM 2.0 activée est activée.</p>
<p>Activer Attestation</p>	<p>Permet de contrôler si la hiérarchie d'approbation du module TPM (Trusted Platform Module) est disponible pour le système d'exploitation.</p> <p>Par défaut, l'option Activer l'attestation est activée.</p>
<p>Activer le stockage des clés</p>	<p>Permet de contrôler si la hiérarchie de stockage du module TPM (Trusted Platform Module) est disponible pour le système d'exploitation.</p> <p>Par défaut, l'option Activer le stockage des clés est activée.</p>

Tableau 10. Options de configuration du système : menu Sécurité (suite)

Sécurité	
SHA-256	Le BIOS et le module TPM utiliseront l'algorithme de hachage SHA-256 pour étendre les mesures dans les registres PCR du module TPM lors du démarrage du BIOS. Par défaut, l'option SHA-256 est activée.
Effacer	Permet d'effacer les informations sur le propriétaire du module TPM, puis de rétablir le TPM à son état par défaut. Par défaut, l'option Effacer est désactivée.
Dispositif de dérivation PPI pour commandes d'effacement	Contrôle l'interface PPI du module TPM. Par défaut, l'option Dispositif de dérivation PPI pour commandes d'effacement est désactivée.
Chiffrement de la mémoire totale Intel	
Chiffrement de la mémoire totale	Permet d'activer ou de désactiver la protection de la mémoire contre les attaques physiques, y compris le spray givrant, l'interrogation de la DDR pour lire les cycles, etc. Par défaut, l'option Chiffrement total de la mémoire est désactivée.
Intrusion dans le boîtier	
	Contrôle la fonction d'intrusion dans le boîtier. Par défaut, l'option Désactivé est activée.
Effacer l'intrusion	Par défaut, cette option est désactivée.
Réinitialisation d'intrusion de boîtier	
	Réinitialise l'intrusion de boîtier. Par défaut, cette option est désactivée.
Réduction des risques de sécurité SMM	
	Permet d'activer ou de désactiver la fonction de réduction des risques de sécurité SMM. Par défaut, cette option est activée.
Suppression des données au prochain démarrage	
Commencer la suppression des données	Permet d'activer ou de désactiver l'effacement des données au prochain démarrage. Par défaut, cette option est désactivée.
Absolute	Permet d'activer, de désactiver ou de désactiver en permanence l'interface du module BIOS du service de module Absolute Persistence en option depuis le logiciel Absolute. Par défaut, cette option est activée.
Sécurité du chemin de démarrage UEFI	Détermine si le système invite ou non l'utilisateur à saisir le mot de passe administrateur (si défini) lors du démarrage d'un appareil de démarrage UEFI à partir du menu de démarrage F12. L'option Toujours, sauf disque dur interne est activée par défaut.

Tableau 11. Options de configuration du système : menu Mots de passe

Mots de passe	
Mot de passe administrateur	Permet de définir, modifier ou supprimer le mot de passe de l'administrateur.
Mot de passe système	Permet de définir, modifier ou supprimer le mot de passe du système.
Mot de passe du disque dur interne 1	Permet de définir, modifier ou supprimer le mot de passe HDD-1 interne.
SSD0 NVMe	Permet de définir, modifier ou supprimer le mot de passe du disque SSD0 NVMe.
Configuration du mot de passe	

Tableau 11. Options de configuration du système : menu Mots de passe (suite)

Mots de passe	
Lettres majuscules	Lorsque cette option est activée, le mot de passe doit contenir au moins une lettre majuscule. Par défaut, cette option est activée.
Lettres minuscules	Lorsque cette option est activée, le mot de passe doit contenir au moins une lettre minuscule. Par défaut, cette option est activée.
Chiffres	Lorsque cette option est activée, le mot de passe doit contenir au moins un chiffre. Par défaut, cette option est activée.
Caractères spéciaux	Lorsque cette option est activée, le mot de passe doit contenir au moins un caractère spécial. Par défaut, cette option est activée.
Nombre minimal de caractères	Permet de définir le minimum de caractères autorisés pour le mot de passe.
Ignorer le mot de passe	Lorsque cette option est activée, vous devez toujours entrer les mots de passe du système et du disque dur interne au redémarrage. Par défaut, l'option Désactivé est sélectionnée.
Modifications de mot de passe	
Autoriser les changements de mot de passe non admin	Permet d'autoriser la modification du mot de passe système et du disque dur sans nécessiter de mot de passe administrateur. Par défaut, cette option est désactivée.
Verrouillage de la configuration par l'administrateur	
Activer le verrouillage de la configuration par l'administrateur	Permet aux administrateurs de contrôler la façon dont leurs utilisateurs peuvent ou non accéder à la configuration du BIOS. Par défaut, cette option est désactivée.
Verrouillage du mot de passe maître	
Activer le verrouillage du mot de passe maître	Lorsqu'elle est activée, cette option permet de désactiver la prise en charge du mot de passe maître. Par défaut, cette option est désactivée.
Autoriser le rétablissement des PSID non admin	
Activer le rétablissement des PSID non admin	Contrôle l'accès au rétablissement des ID de sécurité physique (PSID) des disques durs NVMe à partir de l'invite Dell Security Manager. Par défaut, cette option est désactivée.

Tableau 12. Options de configuration du système : menu Restauration de mise à jour

Restauration de mise à jour	
Mises à jour des capsules UEFI	Permet d'activer ou de désactiver les mises à jour du BIOS au moyen des packages de mises à jour des capsules UEFI. Par défaut, cette option est activée.
Restauration du BIOS à partir du disque dur	Cette option permet à l'utilisateur, dans certains cas où le BIOS est endommagé, de récupérer à partir d'un fichier de restauration situé sur son disque dur principal ou sur une clé USB externe. Par défaut, cette option est activée.

Tableau 12. Options de configuration du système : menu Restauration de mise à jour (suite)

Restauration de mise à jour	
Mise à niveau du BIOS vers une version antérieure	
Autoriser la mise à niveau vers une version antérieure du BIOS	Permet d'activer ou de désactiver le flashage du firmware du système vers des versions précédentes. Par défaut, cette option est activée.
Récupération du système d'exploitation SupportAssist	
	Permet d'activer ou de désactiver le flux d'amorçage pour l'outil SupportAssist de récupération dans le cas de certaines erreurs système. Par défaut, cette option est activée.
BIOSConnect	Permet d'activer ou de désactiver la restauration du système d'exploitation du service Cloud si le système d'exploitation principal ne parvient pas à démarrer avec le nombre de défaillances égal ou supérieur à la valeur spécifiée par l'option de configuration du seuil de récupération automatique du système d'exploitation et que le système d'exploitation local ne parvient pas à démarrer ou n'est pas installé. Par défaut, cette option est activée.
Seuil de récupération automatique du système d'exploitation Dell	Contrôle le flux de démarrage automatique pour la console SupportAssist System Resolution, ainsi que pour l'outil de récupération du système d'exploitation Dell. Par défaut, la valeur du seuil est réglée sur 2.

Tableau 13. Options de configuration du système : menu Gestion des systèmes

Gestion des systèmes	
Numéro de série	Affiche le numéro de série du système.
Numéro d'inventaire	Permet de créer un numéro d'inventaire pour le système.
Activer le minuteur de surveillance	
Prise en charge du minuteur de surveillance	Permet d'activer ou de désactiver la fonction de minuteur de surveillance. Par défaut, cette option est désactivée.
Wake-on-LAN	
Wake-on-LAN	Permet d'activer ou de désactiver la mise sous tension du système par des signaux spéciaux LAN lorsqu'il reçoit un signal d'activation du WLAN. Par défaut, l'option Désactivé est sélectionnée.
Heure de démarrage automatique	Permet de mettre sous tension automatiquement le système chaque jour ou à une date ou une heure prédéfinie. Cette option ne peut être configurée que si le mode Auto On Time (heure de démarrage automatique) est défini sur Everyday (tous les jours), Weekdays (jours ouvrables) ou Selected Days (jour défini). Par défaut, cette option est désactivée.
Fonctionnalité Intel AMT	
Activer la fonctionnalité Intel AMT	Par défaut, l'option Limiter l'accès MEBx est activée.
MEBx Hotkey (touche de raccourci MEBx)	
Activer la touche de raccourci MEBx	Lorsqu'elle est activée, cette option permet d'utiliser la touche Ctrl+P pour accéder à MEBx. Par défaut, cette option est sur Désactivée .
USB provision	
Activer le provisionnement USB	Le provisionnement de l'option Intel AMT peut être effectué avec le fichier de provisionnement local via un appareil de stockage USB.

Tableau 13. Options de configuration du système : menu Gestion des systèmes (suite)

Gestion des systèmes	
Par défaut, cette option est sur Désactivée .	

Tableau 14. Options de configuration du système : menu Clavier

Clavier	
Keyboard Errors (Erreurs clavier)	
Activer la détection des erreurs liées au clavier	Permet de signaler les erreurs liées au clavier au démarrage du système. Par défaut, cette option est activée.
Raccourcis clavier de configuration d'appareil	
	Permet de déterminer si vous pouvez accéder aux écrans de configuration d'appareil via les raccourcis pendant le démarrage du système. Par défaut, cette option est activée.

Tableau 15. Options de configuration du système : menu Comportement préalable au démarrage

Comportement préalable au démarrage	
Avertissements sur les adaptateurs	
Activer les avertissements de l'adaptateur	Permet d'activer ou de désactiver les messages d'avertissement lors du démarrage lorsque des adaptateurs dotés d'une capacité d'alimentation moindre sont détectés. Par défaut, cette option est activée.
Avertissements et erreurs	
	Permet d'activer ou de désactiver l'action à effectuer lorsqu'un avertissement ou une erreur survient. Par défaut, l'option Invite en cas d'avertissements et d'erreurs est activée.
Avertissements USB-C	
Activer les messages d'avertissement de la station d'accueil	Par défaut, cette option est activée.
Démarrage rapide	
	Permet de définir la vitesse du processus de démarrage. Par défaut, l'option Minimal est activée.
Prolonger le délai de POST du BIOS	
	Définir l'heure POST du BIOS. Par défaut, l'option 0 seconde est activée.
Transfert d'adresse MAC	
	Remplace l'adresse MAC NIC externe par l'adresse MAC sélectionnée dans le système. Par défaut, l'option Adresse MAC unique du système est activée.

Tableau 16. Options de configuration du système : menu Virtualisation

Virtualisation	
Intel Virtualization Technology	
Activer la technologie de virtualisation Intel	Cette option indique si un moniteur de machine virtuelle (VMM) peut utiliser les capacités matérielles supplémentaires offertes par la technologie de virtualisation Intel. Par défaut, cette option est activée.
Virtualisation pour les E/S directes	
	Cette option indique si un moniteur de machine virtuelle (VMM) peut utiliser les capacités matérielles supplémentaires offertes par la technologie Intel Virtualization for Direct I/O. Par défaut, cette option est activée.

Tableau 17. Options de configuration du système : menu Performances

Performances	
Prise en charge multicœur	
Cœurs actifs	Permet de modifier le nombre de cœurs de processeur disponibles pour le système d'exploitation. Par défaut, l'option Tous les cœurs est activée.
Intel SpeedStep	
Activer la technologie Intel SpeedStep	Permet au système d'ajuster dynamiquement la fréquence de cœur et la tension du processeur, diminuant ainsi la production de chaleur et la consommation électrique moyennes. Par défaut, cette option est activée.
Contrôle des états C	
Activer le contrôle des états C	Permet d'activer ou de désactiver des états de veille supplémentaires du processeur. Par défaut, cette option est activée.
Technologie Intel Turbo Boost	
Activer la technologie Intel Turbo Boost	Permet d'activer ou de désactiver le mode Intel TurboBoost du processeur. Par défaut, cette option est activée.
Technologie Intel Hyper-Threading	
Activer la technologie Intel Hyper-Threading	Activer ou désactiver le mode Hyper-Threading du processeur. Par défaut, cette option est activée.
Réglage dynamique : apprentissage automatique	
Activer le réglage dynamique : apprentissage automatique	Permet d'activer ou de désactiver la fonctionnalité du système d'exploitation afin d'améliorer les fonctions dynamiques de réglage de l'alimentation en fonction des charges applicatives détectées. Par défaut, cette option est désactivée.

Tableau 18. Options de configuration du système : menu Journaux système

Journaux système	
Journal des événements du BIOS	
Effacer le contenu du journal des événements BIOS	Affiche les événements du BIOS. Par défaut, l'option Conserver est activée.

Mise à jour du BIOS

Mise à jour du BIOS dans Windows

À propos de cette tâche

PRÉCAUTION : Si BitLocker n'est pas interrompu avant la mise à jour du BIOS, la prochaine fois que vous effectuerez un redémarrage du système, celui-ci ne reconnaîtra pas la clé BitLocker. Vous êtes alors invité à saisir la clé de récupération pour avancer et le système vous la demande à chaque redémarrage. Si la clé de récupération n'est pas connue, cela peut provoquer une perte de données ou une réinstallation du système d'exploitation non nécessaire. Pour plus d'informations sur ce sujet, voir l'article : <https://www.dell.com/support/article/sln153694>

Étapes

1. Rendez-vous sur www.dell.com/support.
2. Cliquez sur **Support produits**. Dans le champ **Rechercher dans le support**, saisissez le numéro de série de votre ordinateur et cliquez sur **Rechercher**.



REMARQUE : Si vous ne connaissez pas le numéro de série, utilisez la fonctionnalité de SupportAssist pour identifier automatiquement votre ordinateur. Vous pouvez également utiliser l'ID de produit ou rechercher manuellement le modèle de votre ordinateur.

3. Cliquez sur **Pilotes et téléchargements**. Développez **Rechercher des pilotes**.
4. Sélectionnez le système d'exploitation installé sur votre ordinateur.
5. Dans la liste déroulante **Catégorie**, sélectionnez **BIOS**.
6. Sélectionnez la version BIOS la plus récente et cliquez sur **Télécharger** pour télécharger le fichier BIOS de votre ordinateur.
7. Une fois le téléchargement terminé, accédez au dossier dans lequel vous avez enregistré le fichier de mise à jour du BIOS.
8. Double-cliquez sur l'icône du fichier de mise à jour du BIOS et laissez-vous guider par les instructions affichées à l'écran.
Pour plus d'informations, voir l'article [000124211](https://www.dell.com/support/article/000124211) de la base de connaissances, à l'adresse www.dell.com/support.

Mise à jour du BIOS dans Linux et Ubuntu

Pour mettre à jour le BIOS du système sur un ordinateur équipé de Linux ou Ubuntu, consultez l'article de la base de connaissances [000131486](https://www.dell.com/support/article/000131486) sur www.dell.com/support.

Mise à jour du BIOS à l'aide d'une clé USB dans Windows

À propos de cette tâche

PRÉCAUTION : Si BitLocker n'est pas interrompu avant la mise à jour du BIOS, la prochaine fois que vous effectuerez un redémarrage du système, celui-ci ne reconnaîtra pas la clé BitLocker. Vous êtes alors invité à saisir la clé de récupération pour avancer et le système vous la demande à chaque redémarrage. Si la clé de récupération n'est pas connue, cela peut provoquer une perte de données ou une réinstallation du système d'exploitation non nécessaire. Pour plus d'informations sur ce sujet, voir l'article : <https://www.dell.com/support/article/sln153694>

Étapes

1. Suivez la procédure de l'étape 1 à l'étape 6 de la section « [Mise à jour du BIOS dans Windows](#) » pour télécharger la dernière version du fichier d'installation du BIOS.
2. Créez une clé USB de démarrage. Pour plus d'informations, voir l'article [000145519](https://www.dell.com/support/article/000145519) de la base de connaissances, à l'adresse www.dell.com/support.
3. Copiez le fichier d'installation du BIOS sur la clé USB de démarrage.
4. Connectez la clé USB de démarrage à l'ordinateur qui nécessite une mise à jour du BIOS.
5. Redémarrez l'ordinateur et appuyez sur la **touche F12**.
6. Sélectionnez la clé USB à partir du menu **Démarrage unique**.
7. Saisissez le nom du fichier d'installation du BIOS, puis appuyez sur **Entrée**.
L'**utilitaire de mise à jour du BIOS** s'affiche.
8. Suivez les instructions qui s'affichent à l'écran pour terminer la mise à jour du BIOS.

Mise à jour du BIOS depuis le menu de démarrage ponctuel F12.

Mise à jour du BIOS de votre ordinateur avec le fichier update.exe du BIOS copié sur une clé USB FAT32 et démarrage à partir du menu de démarrage ponctuel F12.

À propos de cette tâche


PRÉCAUTION : Si BitLocker n'est pas interrompu avant la mise à jour du BIOS, la prochaine fois que vous effectuerez un redémarrage du système, celui-ci ne reconnaîtra pas la clé BitLocker. Vous êtes alors invité à saisir la clé de

récupération pour avancer et le système vous la demande à chaque redémarrage. Si la clé de récupération n'est pas connue, cela peut provoquer une perte de données ou une réinstallation du système d'exploitation non nécessaire. Pour plus d'informations sur ce sujet, voir l'article : <https://www.dell.com/support/article/sln153694>

Mise à jour du BIOS

Vous pouvez exécuter le fichier de mise à jour du BIOS à partir de Windows avec une clé USB amorçable ou depuis le menu de démarrage ponctuel F12 de l'ordinateur.

La plupart des ordinateurs Dell construits après 2012 disposent de cette fonctionnalité ; vous pouvez le confirmer en démarrant votre ordinateur depuis le menu d'amorçage F12 et en vérifiant si l'option MISE À JOUR FLASH DU BIOS fait partie des options d'amorçage de votre ordinateur. Si l'option est répertoriée, alors le BIOS prend en charge cette option de mise à jour.

 **REMARQUE :** Seuls les ordinateurs disposant de l'option Mise à jour flash du BIOS dans le menu de démarrage ponctuel F12 peuvent utiliser cette fonction.

Mise à jour à partir du menu de démarrage ponctuel

Pour mettre à jour le BIOS à partir du menu de démarrage ponctuel F12, vous devez disposer des éléments suivants :

- Une clé USB utilisant le système de fichiers FAT32 (il est inutile que la clé soit de démarrage).
- Le fichier exécutable du BIOS que vous avez téléchargé à partir du site Web de support Dell et copié à la racine de la clé USB.
- Un adaptateur secteur branché sur l'ordinateur.
- Une batterie d'ordinateur fonctionnelle pour flasher le BIOS

Effectuez les étapes suivantes pour exécuter la mise à jour du BIOS à partir du menu F12 :

 **PRÉCAUTION :** Ne mettez pas l'ordinateur hors tension pendant la procédure de mise à jour du BIOS. L'ordinateur ne démarre pas si vous le mettez hors tension.

Étapes

1. Lorsque l'ordinateur est hors tension, insérez la clé USB sur laquelle vous avez copié le fichier de flashage dans un port USB de l'ordinateur.
2. Mettez l'ordinateur sous tension et appuyez sur la touche F12 pour accéder au menu d'amorçage, sélectionnez l'option Mise à jour du BIOS à l'aide de la souris ou des touches fléchées, puis appuyez sur Enter. L'écran de mise à jour du BIOS s'affiche.
3. Cliquez sur **Flasher à partir d'un fichier**.
4. Sélectionnez l'appareil USB externe.
5. Sélectionnez le fichier et double-cliquez sur le fichier cible du flashage, puis cliquez sur **Envoyer**.
6. Cliquez sur **Mise à jour du BIOS**. L'ordinateur redémarre pour flasher le BIOS.
7. L'ordinateur redémarrera une fois la mise à jour du BIOS terminée.

Mot de passe système et de configuration

Tableau 19. Mot de passe système et de configuration

Type de mot de passe	Description
Mot de passe système	Mot de passe que vous devez saisir pour ouvrir une session sur le système.
Mot de passe de configuration	Mot de passe que vous devez saisir pour accéder aux paramètres du BIOS de l'ordinateur et les changer.

Vous pouvez définir un mot de passe système et un mot de passe de configuration pour protéger l'ordinateur.

 **PRÉCAUTION :** Les fonctionnalités de mot de passe fournissent un niveau de sécurité de base pour les données de l'ordinateur.

 **PRÉCAUTION :** N'importe quel utilisateur peut accéder aux données de l'ordinateur s'il n'est pas verrouillé et s'il est laissé sans surveillance.

 **REMARQUE :** La fonctionnalité de mot de passe système et de configuration est désactivée.

Attribution d'un mot de passe système ou de configuration

Prérequis

Vous pouvez attribuer un nouveau **Mot de passe système ou admin** uniquement lorsque le statut est en **Non défini**.

À propos de cette tâche

Pour entrer dans la configuration du système, appuyez sur F12 immédiatement après la mise sous tension ou un redémarrage.

Étapes

1. Dans l'écran **BIOS du système** ou **Configuration du système**, sélectionnez **Sécurité** et appuyez sur Entrée. L'écran **Sécurité** s'affiche.
2. Sélectionnez **Mot de passe système/admin** et créez un mot de passe dans le champ **Entrer le nouveau mot de passe**.
Suivez les instructions pour définir le mot de passe système :
 - Un mot de passe peut contenir jusqu'à 32 caractères.
 - Au moins un caractère spécial : ! " # \$ % & ' () * + , - . / : ; < = > ? @ [\] ^ _ ` { | }
 - Chiffres de 0 à 9.
 - Lettres majuscules de A à Z.
 - Lettres minuscules de a à z.
3. Saisissez le mot de passe système que vous avez saisi précédemment dans le champ **Confirmer le nouveau mot de passe** et cliquez sur **OK**.
4. Appuyez sur Échap et enregistrez les modifications lorsque vous y êtes invité.
5. Appuyez sur Y pour les enregistrer.
L'ordinateur redémarre.

Suppression ou modification d'un mot de passe système ou de configuration existant

Prérequis

Vérifiez que l'**état du mot de passe** est déverrouillé (dans la configuration du système) avant de supprimer ou modifier le mot de passe du système et/ou le mot de passe de configuration existant. Vous ne pouvez pas supprimer ou modifier un mot de passe système ou configuration existant si l'**état du mot de passe** est verrouillé.

À propos de cette tâche

Pour entrer dans la configuration du système, appuyez sur F12 immédiatement après la mise sous tension ou un redémarrage.

Étapes

1. Dans l'écran **BIOS du système** ou **Configuration du système**, sélectionnez **Sécurité du système** et appuyez sur Entrée. L'écran **Sécurité du système** s'affiche.
2. Dans l'écran **Sécurité du système**, vérifiez que l'**État du mot de passe** est **Déverrouillé**.
3. Sélectionnez **Mot de passe du système**, mettez à jour ou supprimez le mot de passe du système existant et appuyez sur Entrée ou la touche Tab.
4. Sélectionnez **Mot de passe de configuration**, mettez à jour ou supprimez le mot de passe de configuration existant et appuyez sur Entrée ou la touche Tab.




REMARQUE : Si vous modifiez le mot de passe du système et/ou de configuration, un message vous invite à ressaisir le nouveau mot de passe. Si vous supprimez le mot de passe système et/ou de configuration, confirmez la suppression quand vous y êtes invité.

5. Appuyez sur Échap. Un message vous invitera à enregistrer les modifications.
6. Appuyez sur Y pour les enregistrer et quitter la configuration du système.
L'ordinateur redémarre.

Effacement des mots de passe système et de configuration du BIOS

À propos de cette tâche

Pour effacer les mots de passe du système ou du BIOS, contactez le support technique Dell comme indiqué sur le site www.dell.com/contactdell.

 **REMARQUE :** Pour en savoir plus sur la réinitialisation des mots de passe Windows ou d'application, consultez la documentation fournie avec votre système Windows ou votre application.

Dépannage

Sujets :


- Diagnostics Dell SupportAssist de vérification des performances système avant démarrage
- LED de diagnostic
- Récupération du système d'exploitation
- Réinitialisation de l'horloge temps réel (RTC)
- Options de support de sauvegarde et de récupération
- Cycle d'alimentation Wi-Fi

Diagnostics Dell SupportAssist de vérification des performances système avant démarrage

À propos de cette tâche

Les diagnostics SupportAssist (également appelés diagnostics système) vérifient entièrement le matériel. Les diagnostics Dell SupportAssist de vérification des performances système avant démarrage sont intégrés au BIOS et démarrés par le BIOS en interne. Les diagnostics du système intégrés offrent un ensemble d'options pour des appareils ou des groupes de périphériques particuliers, vous permettant de :

- Exécuter des tests automatiquement ou dans un mode interactif
- Répéter les tests
- Afficher ou enregistrer les résultats des tests
- Exécuter des tests rigoureux pour présenter des options de tests supplémentaires afin de fournir des informations complémentaires sur un ou des appareils défectueux
- Afficher des messages d'état qui indiquent si les tests ont abouti
- Afficher des messages d'erreur qui indiquent les problèmes détectés au cours des tests

 **REMARQUE :** Le test de certains périphériques nécessite l'intervention de l'utilisateur. Assurez-vous toujours d'être présent au terminal de l'ordinateur lorsque les tests de diagnostic sont effectués.

Pour plus d'informations, voir <https://www.dell.com/support/kbdoc/000180971>.

Exécution de la vérification des performances système avant démarrage SupportAssist

Étapes

1. Allumez votre ordinateur.
2. Durant le démarrage de l'ordinateur, appuyez sur la touche F12 lorsque le logo Dell apparaît.
3. Dans l'écran du menu de démarrage, sélectionnez l'option **Diagnostics**.
4. Cliquez sur la flèche dans le coin inférieur gauche.
La page d'accueil des diagnostics s'affiche.
5. Cliquez sur la flèche dans le coin inférieur droit pour passer à la page de liste.
Les éléments détectés sont répertoriés.
6. Pour lancer un test de diagnostic sur un périphérique donné, appuyez sur Échap, puis cliquez sur **Yes (Oui)** pour arrêter le test de diagnostic en cours.
7. Sélectionnez ensuite le périphérique que vous souhaitez diagnostiquer dans le panneau de gauche et cliquez sur **Run Tests (Exécuter les tests)**.
8. En cas de problèmes, des codes d'erreur s'affichent.
Notez le code d'erreur et le numéro de validation et contactez Dell.

LED de diagnostic

En effet, les erreurs ne sont pas signalées à l'aide de bips sonores, mais par un clignotement de cette LED de niveau de charge de la batterie/état. (d'abord en orange, puis en blanc). À chaque type d'erreur est associée une séquence de clignotement spécifique. Ces séquences sont répétées en boucle.

REMARQUE : Les séquences de diagnostic sont identifiées par un nombre à deux chiffres. La LED clignote d'abord en orange (entre une et neuf fois) pour indiquer le premier chiffre. Ensuite, une pause de 1,5 secondes survient pendant laquelle la LED est éteinte. La LED clignote alors en blanc (entre une et neuf fois) pour indiquer le second chiffre. La LED s'éteint ensuite pendant trois secondes, puis la séquence de clignotement reprend depuis le début. Chaque clignotement de la LED dure 1,5 secondes.

Le système ne s'arrête pas quand des codes d'erreur de diagnostic sont affichés.

Les codes d'erreur de diagnostic prennent le pas sur toute autre utilisation de la LED.

Tableau 20. Codes des voyants LED et sonores de diagnostic

Séquences de clignotement		Description du problème	Pannes
Orange	Blanc		
2	1	Carte système défectueuse	Carte système défectueuse
2	2	Défaillance de la carte système, du bloc d'alimentation ou du câblage	Défaillance de la carte système, du bloc d'alimentation ou du câblage
2	3	Défaillance de la carte système, du processeur, ou des barrettes DIMM	Défaillance de la carte système, du bloc d'alimentation ou des barrettes DIMM
2	4	Défaillance de la pile bouton	Défaillance de la pile bouton
2	5	Restauration du BIOS	Déclenchement de la récupération automatique, image de récupération introuvable ou non valide
2	7	Mémoire	Défaillance SPD mémoire
3	3	Mémoire	Pas de mémoire détectée
3	5	Mémoire	Modules incompatibles ou configuration non valide
3	6	Restauration du BIOS	Déclenchement à la demande, image de récupération introuvable
3	7	Restauration du BIOS	Déclenchement à la demande, image de récupération non valide

REMARQUE : Pour la séquence de diagnostic orange 2 et blanc 8, connectez un écran externe pour isoler l'erreur du contrôleur de la carte système ou de la carte graphique.

Récupération du système d'exploitation

Lorsque l'ordinateur ne parvient pas à démarrer sur le système d'exploitation même après plusieurs tentatives, il lance automatiquement l'outil de récupération du système d'exploitation Dell SupportAssist OS Recovery.

Dell SupportAssist OS Recovery est un outil autonome qui est préinstallé sur tous les ordinateurs Dell dotés du système d'exploitation Windows. Il se compose d'outils pour diagnostiquer et résoudre les problèmes qui peuvent se produire avant que votre ordinateur démarre à partir du système d'exploitation. Il vous permet de diagnostiquer les problèmes matériels, réparer votre ordinateur, sauvegarder vos fichiers, ou restaurer votre ordinateur à son état d'origine.

Vous pouvez également le télécharger à partir du site Web de support Dell pour dépanner et corriger votre ordinateur s'il ne parvient pas à démarrer à partir du système d'exploitation principal à cause de défaillances logicielles ou matérielles.

Pour plus d'informations sur l'outil Dell SupportAssist OS Recovery, consultez le guide d'utilisation *Outils de facilité de maintenance* sur www.dell.com/serviceabilitytools. Cliquez sur **SupportAssist** puis sur **SupportAssist restauration du système d'exploitation**.

Réinitialisation de l'horloge temps réel (RTC)

Avec la fonction de réinitialisation de l'horloge temps réel (RTC), le technicien de maintenance ou vous-même pouvez restaurer les systèmes Dell en cas d'absence de POST/démarrage/alimentation. La fonction de réinitialisation RTC du cavalier existant a été retirée sur ces modèles.

Démarrez la réinitialisation RTC avec le système hors tension et connecté à l'alimentation secteur. Appuyez et maintenez enfoncé le bouton d'alimentation pendant 20 secondes. La réinitialisation RTC du système démarre dès que vous relâchez le bouton d'alimentation.

Options de support de sauvegarde et de récupération

Il est recommandé de créer un lecteur de récupération pour dépanner et résoudre les problèmes qui peuvent se produire avec Windows. Dell propose plusieurs options de restauration du système d'exploitation Windows sur votre PC Dell. Pour plus d'informations, voir la section [Options de restauration et supports de sauvegarde Dell pour Windows](#).

Cycle d'alimentation Wi-Fi

À propos de cette tâche

Si votre ordinateur ne parvient pas à accéder à Internet en raison de problèmes de connectivité Wi-Fi, une procédure de cycle d'alimentation Wi-Fi peut être effectuée. La procédure suivante fournit des instructions sur la façon de réaliser un cycle d'alimentation Wi-Fi :

 **REMARQUE** : Certains fournisseurs d'accès Internet (FAI) fournissent un modem/routeur.

Étapes



1. Éteignez l'ordinateur.
2. Éteignez le modem.
3. Mettez hors tension le routeur sans fil.
4. Patientez 30 secondes.
5. Mettez sous tension le routeur sans fil.
6. Mettez sous tension le modem.
7. Allumez votre ordinateur.

Obtenir de l'aide et contacter Dell

Ressources d'aide en libre-service

Vous pouvez obtenir des informations et de l'aide sur les produits et services Dell en utilisant ces ressources en libre-service :

Tableau 21. Ressources d'aide en libre-service

Ressources d'aide en libre-service	Emplacement de la ressource
Informations sur les produits et services Dell	www.dell.com
Application My Dell	
Conseils	
Contactez le support	Dans la recherche Windows, saisissez <code>Contact Support</code> , puis appuyez sur Entrée.
Aide en ligne concernant le système d'exploitation	www.dell.com/support/windows
Accéder aux principales solutions et principaux diagnostics, pilotes et téléchargements, et en savoir plus sur votre ordinateur par le biais de vidéos, manuels et documents.	<p>Votre ordinateur Dell dispose d'un numéro de série ou d'un code de service express comme identifiant unique. Pour afficher les ressources de support pertinentes pour votre ordinateur Dell, saisissez le numéro de série ou le code de service express sur www.dell.com/support.</p> <p>Pour plus d'informations sur le numéro de série de votre ordinateur, reportez-vous à la section Localiser le numéro de série de votre ordinateur.</p>
Articles de la base de connaissances Dell pour traiter différents problèmes liés à l'ordinateur.	<ol style="list-style-type: none"> 1. Rendez-vous sur www.dell.com/support. 2. Dans la barre de menus située en haut de la page Support, sélectionnez Support > Base de connaissances. 3. Dans le champ Recherche de la page Base de connaissances, entrez le mot-clé, le sujet ou le numéro de modèle, puis cliquez ou appuyez sur l'icône de recherche pour afficher les articles associés.

Contacteur Dell

Pour contacter Dell pour des questions commerciales, de support technique ou de service client, consultez le site www.dell.com/contactdell.

REMARQUE : Les disponibilités varient selon le pays ou la région et selon le produit, certains services peuvent être indisponibles dans votre pays ou région.

REMARQUE : Si vous ne disposez pas d'une connexion Internet, les informations de contact figurent sur la preuve d'achat, le bordereau d'expédition, la facture ou le catalogue des produits Dell.