

OptiPlex 7090 Ultra

Servisni priručnik



Napomene, oprezi i upozorenja

 **NAPOMENA:** NAPOMENA ukazuje na važne informacije koje vam pomažu da koristite svoj proizvod na bolji način.

 **OPREZ:** OPREZ naznačuje moguće oštećenje hardvera ili gubitak podataka i objašnjava kako izbjeći neki problem.

 **UPOZORENJE:** UPOZORENJE naznačuje moguće oštećenje imovine, osobne ozljede ili smrt.

Poglavlje 1: Radovi na vašem računalu.....	6
Sigurnosne upute.....	6
Prije radova na unutrašnjosti uređaja.....	6
Sigurnosne mjere opreza.....	7
Zaštita od statičkog elektriciteta — ESD.....	7
Komplet za servisiranje na terenu u slučaju ESD-a.....	8
Transport osjetljivih komponenti.....	8
Nakon radova na unutrašnjosti računala.....	9
Poglavlje 2: Stalci.....	10
Fiksni stalak.....	10
Ugradite uređaj na fiksni stalak.....	10
Uklonite uređaj s fiksnog stalka.....	18
Kut nagiba monitora.....	22
Stalac podesiv po visini Pro 1.0:.....	22
Ugradnja uređaja na stalak podesiv po visini Pro 1.....	22
Uklanjanje uređaja sa stalka podesive visine Pro 1.....	30
Slike nagiba, zakretanja i okretanja stalka oko središnje točke.....	34
Odmaknuti VESA nosač.....	34
Ugradnja uređaja na odmaknuti VESA nosač.....	34
Uklonite uređaj s odmaknutog VESA nosača.....	41
Stalac podesiv po visini Pro 2.....	43
Ugradnja uređaja na stalak podesiv po visini Pro 2.....	43
Ugradnja uređaja sa stalka podesivog po visini Pro 2.....	58
Slike nagiba, zakretanja i okretanja stalka oko središnje točke.....	62
Zidni nosač.....	65
Ugradnja uređaja na zidni nosač.....	65
Uklanjanje uređaja sa zidnog nosača.....	80
Poglavlje 3: Uklanjanje i ugradnja komponenti.....	88
Preporučeni alati.....	88
Popis vijaka.....	88
Glavne komponente sustava.....	90
Sklop tvrdog pogona.....	91
Uklanjanje sklopa tvrdog pogona.....	91
Ugradnja sklopa tvrdog pogona.....	92
Nosač tvrdog pogona.....	94
Uklanjanje nosača tvrdog pogona.....	94
Ugradnja nosača tvrdog pogona.....	94
Tvrdi pogon.....	95
Uklanjanje tvrdog pogona.....	95
Ugradnja tvrdog pogona.....	96
SSD pogon u pretincu za tvrdi pogon.....	97
Uklanjanje M.2 2230 SSD pogona.....	98

Ugradnja M.2 2230 SSD pogona.....	99
Uklanjanje M.2 2280 SSD pogona.....	100
Ugradnja M.2 2280 SSD pogona.....	101
Pomoćna ploča SSD pogona.....	102
Uklanjanje pomoćne ploče.....	102
Ugradnja pomoćne ploče SSD pogona.....	103
Poklopac.....	103
Uklanjanje poklopca.....	103
Ugradnja poklopca.....	104
Memorijski modul.....	105
Uklanjanje memorijskog modula.....	105
Ugradnja memorijskog modula.....	106
WLAN kartica.....	108
Uklanjanje WLAN kartice.....	108
Ugradnja WLAN kartice.....	109
Unutarnji SSD pogon.....	110
Uklanjanje SSD pogona.....	110
Ugradnja SSD pogona.....	111
eMMC modul za pohranu.....	112
Uklanjanje eMMC modula za pohranu.....	113
Ugradnja eMMC modula za pohranu.....	113
Ventilator sustava.....	114
Uklanjanje ventilatora sustava.....	114
Ugradnja ventilatora sustava.....	115
Gumb za uključivanje/isključivanje.....	116
Uklanjanje gumba za uključivanje/isključivanje.....	116
Ugradnja gumba za uključivanje/isključivanje.....	117
Baterija na matičnoj ploči.....	119
Uklanjanje baterije na matičnoj ploči.....	119
Uklanjanje baterije s matične ploče.....	120
Matična ploča.....	121
Uklanjanje matične ploče.....	121
Ugradnja matične ploče.....	122
Hladilo.....	124
Uklanjanje sklopa hladila.....	124
Ugradnja sklopu hladila.....	125
Ponovno postavljanje kućišta.....	127
Poglavlje 4: Softver.....	128
Upravljački programi i preuzimanja.....	128
Poglavlje 5: Program za postavljanje sustava.....	129
Pregled BIOS-a.....	129
Ulaz u program za postavljanje BIOS-a.....	129
Izbornik za podizanje sustava.....	129
Navigacijske tipke.....	130
Redoslijed za podizanje sustava.....	130
Opcije programa za postavljanje sustava.....	130
Ažuriranje BIOS-a.....	139

Ažuriranje BIOS-a u sustavu Windows.....	139
Ažuriranje BIOS-a u okruženjima Linux i Ubuntu.....	139
Ažuriranje BIOS-a pomoću USB pogona u sustavu Windows.....	139
Ažuriranje BIOS-a iz jednokratnog izbornika F12 za pokretanje sustava.....	140
Zaporka sustava i postavljanja.....	141
Dodjeljivanje zaporke za postavljanje sustava.....	141
Brisanje ili promjena postojeće zaporke postavljanja sustava.....	141
Brisanje zaporki BIOS-a (Postavljanje sustava) i sustava.....	142
Poglavlje 6: Rješavanje problema.....	143
Dijagnostika provjere performansi sustava prije podizanja sustava Dell SupportAssist.....	143
Provjera performansi sustava prije podizanja sustava SupportAssist.....	143
Dijagnostičko LED svjetlo.....	144
Oporavak operacijskog sustava.....	144
Sat u stvarnom vremenu (Ponovno postavljanje RTC-a).....	145
Opcije medija sigurnosne pohrane i oporavka.....	145
Uključivanje i isključivanje napajanja za Wi-Fi.....	145
Poglavlje 7: Dobivanje pomoći i kontaktiranje tvrtke Dell.....	146

Radovi na vašem računalu

Teme:

- [Sigurnosne upute](#)

Sigurnosne upute

Sljedećih uputa pridržavajte se radi zaštite računala od moguće oštećenja i radi osiguranja osobne zaštite. Osim ako je drugačije navedeno, svaki postupak naveden u ovom dokumentu pretpostavlja da ste pročitali sigurnosne upute koje ste dobili zajedno s računalom.

UPOZORENJE: Prije rada na unutrašnjosti računala pročitajte sigurnosne upute koje ste dobili s računalom. Za dodatne sigurnosne informacije pogledate sukladnost sa zakonskim odredbama na www.dell.com/regulatory_compliance.

UPOZORENJE: Odspojite računalo iz svih izvora napajanja prije otvaranja poklopca računala i ploča. Nakon što ste dovršili radove unutar računala, ponovno postavite sve pokrove, ploče i vijke prije priključivanja računala na električnu utičnicu.

OPREZ: Da biste izbjegli oštećivanje računala, osigurajte da je radna površina ravna, suha i čista.

OPREZ: Za izbjegavanje oštećivanja komponenti i kartica, rukujte s njima tako da ih držite za rubove, izbjegavajući dodirivati pinove i kontakte.

OPREZ: Trebate izvoditi samo popravke za rješavanje problema kao ovlašten ili pod smjernicama Dell tehničkog tima za pomoć. Vaše jamstvo ne pokriva oštećenja uzrokovana servisiranjem koje tvrtka Dell nije ovlastila. Pogledajte sigurnosne upute isporučene s proizvodom ili na adresi www.dell.com/regulatory_compliance.

OPREZ: Prije nego što dotaknete bilo koji dio u unutrašnjosti svog računala, uzemljite se dodirivanjem neobojene metalne površine, poput metalnog dijela na poledini računala. Dok radite, povremeno dotaknite neobojenu metalnu površinu kako bi se ispraznio statički elektricitet koji bi mogao oštetiti unutarnje komponente.

OPREZ: Kada odspajate kabel, povucite njegov priključak ili njegov jezičak, a ne sam kabel. Neki kabeli imaju priključke s jezičcima za zaključavanje ili ručnim vijcima koje morate odvojiti ili odvrnuti prije isključivanja kabela. Kada odspajate kabele, držite ih poravnate kako biste izbjegli savijanje pinova priključka. Kada priključujete kabele, provjerite jesu li ulazi i priključci točno orijentirani i poravnati.

OPREZ: Pritisnite i izbacite sve instalirane kartice iz čitača medijskih kartica.

OPREZ: Budite oprezni kada rukujete litij-ionskim baterijama u prijenosnim računalima. Napuhnite baterije ne bi se trebale koristiti i treba ih zamijeniti i propisno ukloniti.

NAPOMENA: Boja vašeg računala i određenih komponenti mogu se razlikovati od onih prikazanih u ovom dokumentu.

Prije radova na unutrašnjosti uređaja

O ovom zadatku

Kako biste izbjegli oštećivanje uređaja, izvršite sljedeće korake prije nego što započnete s radom na unutrašnjosti uređaja:

Koraci

1. Pridržavajte se [Sigurnosnih uputa](#).
2. Pobrinite se da je radna površina ravna i čista kako se poklopac uređaja ne bi ogrebao.

3. Spremite i zatvorite sve otvorene datoteke i zatvorite sve otvorene programe.
4. Isključite uređaj.
5. Odspojite uređaj i sve priključene uređaje iz njihovih električnih utičnica.

Sigurnosne mjere opreza

U poglavlju o sigurnosnim mjerama opreza navode se detalji o primarnim koracima koje treba poduzeti pri izvršavanju bilo kojih uputa za rastavljanje.

Slijedite sigurnosne mjere opreza u nastavku prije izvođenja bilo kojih postupaka ugradnje ili popravljivanja koji uključuju rastavljanje ili ponovno sastavljanje:

- Isključite sustav i sve povezane periferne uređaje.
- Odspojite sustav i sve povezane periferne uređaje iz napajanja izmjenične struje.
- Odspojite sve mrežne kabele telefonske i telekomunikacijske linije iz sustava.
- Upotrijebite komplet za servisiranje na terenu u slučaju ESD-a kada radite na unutrašnjosti stolnog računala kako biste izbjegli oštećenje zbog elektrostatičkog pražnjenja.
- Nakon uklanjanja bilo kojeg dijela sustava, uklonjeni dio pažljivo postavite na antistatički podložak.
- Nosite cipele s neprovodljivim gumenim potplatima kako biste smanjili mogućnost ozljeđivanja strujom.

Napajanje u stanju mirovanja

Proizvodi tvrtke Dell s napajanjem u stanju mirovanja moraju se odspojiti iz napajanja prije otvaranja kućišta. Sustavi s integriranim napajanjem u stanju mirovanja uglavnom se napajaju dok su isključeni. Unutarnje napajanje omogućuje sustavu daljinsko uključivanje (pokretanje preko LAN-a) i prelazak u način mirovanja te ima druge napredne značajke upravljanja napajanjem.

Odspajanje, pritiskanje i držanje gumba za uključivanje/isključivanje 20 sekundi trebalo bi osloboditi preostalu električnu energiju iz matične ploče.

Povezivanje (Bonding)

Povezivanje (bonding) način je spajanja dvaju ili više vodiča uzemljenja na isti električni potencijal. To se provodi upotrebom kompleta za servisiranje na terenu u slučaju ESD-a. Pri spajanju žice za povezivanje, pobrinite se da je spojena na površinu od čistog metala, a ne na obojano ili nemetalnu površinu. Traka za zapešće treba biti pričvršćena i u potpunom dodiru s kožom te pazite da prije nego što se povežete s opremom uklonite sav nakit, poput satova, narukvica ili prstena.

Zaštita od statičkog elektriciteta — ESD

Statički elektricitet glavni je problem prilikom rukovanja elektroničkim komponentama, osobito osjetljivima kao što su kartice proširenja, procesori, memorijski DIMM-ovi i matične ploče. Vrlo slabi izboji mogu oštetiti strujne krugove na načine koji možda neće biti očititi, kao što su povremeni problemi u radu ili kraći vijek trajanja. Uza sve veće zahtjeve za niskom potrošnjom energije i većom gustoćom komponenti, zaštita od statičkog elektriciteta sve je važnija.

Zbog povećane gustoće poluvodiča upotrijebljenih u novim proizvodima tvrtke Dell, osjetljivost na statički elektricitet veća je nego kod njezinih starijih proizvoda. Stoga više nisu primjenjivi neki prethodno odobreni načini rukovanja dijelovima.

Dvije priznate vrste oštećenja statičkim elektricitetom su katastrofalni i povremeni kvarovi.

- **Katastrofalni** – ovi kvarovi obuhvaćaju oko 20 posto kvarova povezanih sa statičkim elektricitetom. Oštećenje uzrokuje neposredan i potpuni gubitak funkcije uređaja. Primjer katastrofalnog kvara je memorijski DIMM koji je primio elektrostatički udar i odmah pokazuje simptom „No POST/No Video“ uza zvučni signal koji označava memoriju koja nedostaje ili je neispravna.
- **Povremeni** – ovi kvarovi obuhvaćaju oko 80 posto kvarova uzrokovanih statičkim elektricitetom. Visoka stopa povremenih kvarova znači da se u većini slučajeva ne prepoznaje nastalo oštećenje. DIMM prima elektrostatički udar, ali funkcija je samo oslabljena i nisu primjetni vanjski simptomi oštećenja. Za konačno otkazivanje oslabljene komponente mogu biti potrebni tjedni ili mjeseci, a u međuvremenu može doći do degradacije integriteta memorije, povremenih pogrešaka memorije itd.

Vrsta oštećenja koju je teže prepoznati i otkloniti je ona povremena (poznata i kao latentna ili „šepanje“).

Da biste spriječili oštećenje statičkim elektricitetom, napravite sljedeće:

- Upotrijebite pravilno uzemljeni remen za ručni zglob. Upotreba bežičnih antistatičkih traka više nije dopuštena jer ne pružaju odgovarajuću zaštitu. Dodirivanje kućišta prije rukovanja dijelovima ne pruža odgovarajuću elektrostatičku zaštitu dijelova koji su osjetljiviji na takva oštećenja.

- Svim dijelovima osjetljivima na statički elektricitet rukujte na mjestima koja su od njega zaštićena. Ako je moguće, upotrijebite antistatičke podloge za pod i radni stol.
- Komponentu osjetljivu na statički elektricitet nemojte vaditi iz ambalaže dok ne budete spremni za njezino ugrađivanje. Prije odmatanja antistatičke ambalaže obavezno se oslobodite statičkog elektriciteta iz tijela.
- Komponentu osjetljivu na statički elektricitet prije transporta stavite u antistatički spremnik ili ambalažu.

Komplet za servisiranje na terenu u slučaju ESD-a

Nenadzirani komplet za servisiranje na terenu najčešće je korišten servisni komplet. Svaki komplet za servisiranje na terenu obuhvaća tri glavna dijela: antistatički podložak, remen za ručni zglob i žicu uzemljenja.

Dijelovi antistatičkog kompleta za servisiranje na terenu

Komponente antistatičkog kompleta za servisiranje na terenu su sljedeće:

- **Antistatički podložak** – odvodi elektricitet i na njega se tijekom servisiranja i popravaka mogu staviti dijelovi. Prilikom upotrebe antistatičkog podloška remen za ručni zglob treba biti čvrsto pritegnut, a žica uzemljenja spojena s podloškom i s bilo kojim nezaštićenim metalom na sustavu na kojem radite. Servisni dijelovi mogu se izvaditi iz antistatičke vrećice i staviti izravno na podložak. Dijelovi osjetljivi na elektrostatički izboj sigurni su u ruci, na antistatičkom podlošku, u sustavu i u vrećici.
- **Remen za ručni zglob i žica uzemljenja** – mogu se povezati izravno između ručnog zgloba i nezaštićenog metala ako antistatički podložak nije potreban ili priključiti na antistatički podložak radi zaštite hardvera koji je trenutno postavljen na podložak. Fizička veza ručnog zgloba i žice između kože, antistatičkog podloška i hardvera naziva se uzemljenjem. Koristite samo komplete za servisiranje na terenu sa remenom za ručni zglob, podloškom i žicom uzemljenja. Nemojte koristiti remene za ručni zglob bez žice. Ne zaboravite da su unutarnje žice remena za ručni zglob sklone oštećivanju uslijed uobičajenog habanja i trošenja te da ih treba redovito provjeravati kako bi se izbjeglo nehotično oštećenje hardvera. Preporučujemo da remen za ručni zglob i žicu uzemljenja provjeravate barem jedanput tjedno.
- **Pribor za testiranje antistatičkog remena za ručni zglob** – Žice unutar remena mogu se s vremenom oštetiti. Ako koristite nenadzirani komplet, najbolje je redovito provjeravati remen prije svakog servisnog poziva i najmanje jedanput tjedno. Ovaj test najbolje je obavljati pomoću pribora za testiranje ručnog zgloba. Ako nemate vlastiti pribor za testiranje ručnog zgloba, obratite se lokalnom uredu. Da biste obavili test, priključite žicu uzemljenja remena za ručni zglob u pribor za testiranje dok je remen na vašem zglobu i pritisnite gumb za testiranje. Ako test uspije, pali se zelena lampica. U suprotnom se pali crvena lampica.
- **Izolacijski elementi** – uređaje osjetljive na statički elektricitet, kao što su plastična kućišta hladnjaka, ključno je držati podalje od unutarnjih dijelova koji su izolatori te su često pod visokim nabojem.
- **Radno okruženje** – prije primjene antistatičkog kompleta za servisiranje na terenu, provjerite situaciju na lokaciji klijenta. Na primjer, primjena kompleta u poslužiteljskom okruženju razlikuje se od primjene za stolna ili prijenosna računala. Poslužitelji se obično postavljaju na nosače u podatkovnim centrima. Stolna i prijenosna računala obično se nalaze na uredskim stolovima. Uvijek potražite veliko i ravno radno mjesto bez suvišnih predmeta na kojem možete primijeniti antistatički komplet i na kojem će vam ostati dovoljno prostora za sustav na kojem radite. Također, na radnome mjestu ne smije biti izolacijskih materijala koji mogu uzrokovati elektrostatički izboj. Izolatore kao što su stiropor i plastika treba odmaknuti 30 cm od osjetljivih dijelova prije dodirivanja bilo kojih dijelova hardvera
- **Antistatička ambalaža** – svi uređaji osjetljivi na elektrostatički izboj moraju se slati i primiti u antistatičkoj ambalaži. Najbolja je ambalaža od metala i vrećice zaštićene od statičkog elektriciteta. Međutim, oštećeni dio uvijek vraćajte u istoj antistatičkoj vrećici i ambalaži u kojoj ste ga i primili. Antistatičku vrećicu treba preklopiti i zatvoriti ljepljivom trakom te upotrijebiti iste spužvaste dijelove koji su bili u izvornoj kutiji u kojoj je novi dio isporučen. Uređaje osjetljive na statički elektricitet treba izvaditi iz ambalaže samo na radnoj površini zaštićenoj od statičkog elektriciteta, a dijelovi se ne smiju stavljati na antistatičku vrećicu jer je samo njezina unutrašnjost zaštićena. Dijelove uvijek stavite na dlan, antistatički podložak, u sustav ili u antistatičku vrećicu.
- **Transport osjetljivih dijelova** – Prilikom transporta dijelova osjetljivih na statički elektricitet, kao što su zamjenski dijelovi ili oni koje vraćate tvrtki Dell, ključno je staviti te dijelove u antistatičke vrećice radi sigurnog transporta.

Sažetak zaštite od statičkog elektriciteta

Preporučujemo da svi terenski serviseri uvijek koriste uobičajeni remen za ručni zglob sa žičnim uzemljenjem i zaštitni antistatički podložak prilikom servisiranja proizvoda tvrtke Dell. Osim toga, vrlo je važno da tehničari drže osjetljive dijelove odvojeno od izolatora tijekom servisiranja i da za transport osjetljivih dijelova upotrijebe antistatičke vrećice.

Transport osjetljivih komponenti

Prilikom transporta komponenti osjetljivih na elektrostatički izboj, kao što su zamjenski dijelovi koji se vraćaju tvrtki Dell, ključno je staviti te dijelove u antistatičke vrećice radi sigurnog transporta.

Nakon radova na unutrašnjosti računala

O ovom zadatku

Nakon što dovršite bilo koji postupak zamjene, prije uključivanja uređaja provjerite jeste li priključili sve vanjske uređaje, kartice i kabele.

Koraci

1. Ponovno postavite sve vijke i provjerite nema li zaostalih vijaka unutar uređaja.
2. Priključite svoje računalo i sve priključene uređaje na električne utičnice.
3. Uključite uređaj.
4. Ako je potrebno, provjerite funkcionira li uređaj ispravno tako da pokrenete **ePSA dijagnostiku**.

Teme:

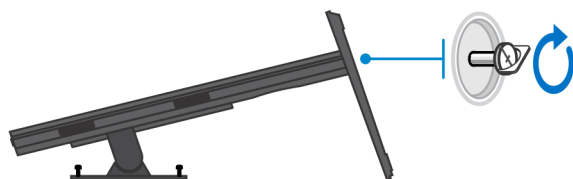
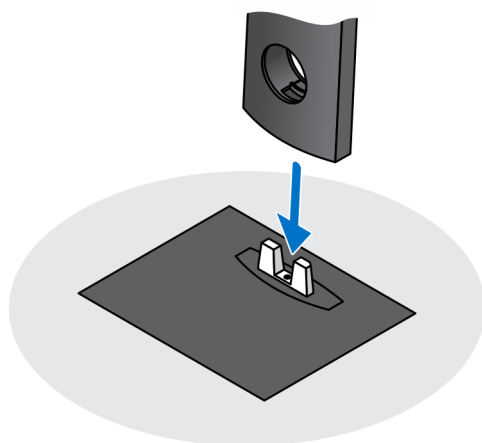
- Fiksni stalak
- Stalac podesiv po visini Pro 1.0:
- Odmaknuti VESA nosač
- Stalac podesiv po visini Pro 2
- Zidni nosač

Fiksni stalak

Ugradite uređaj na fiksni stalak

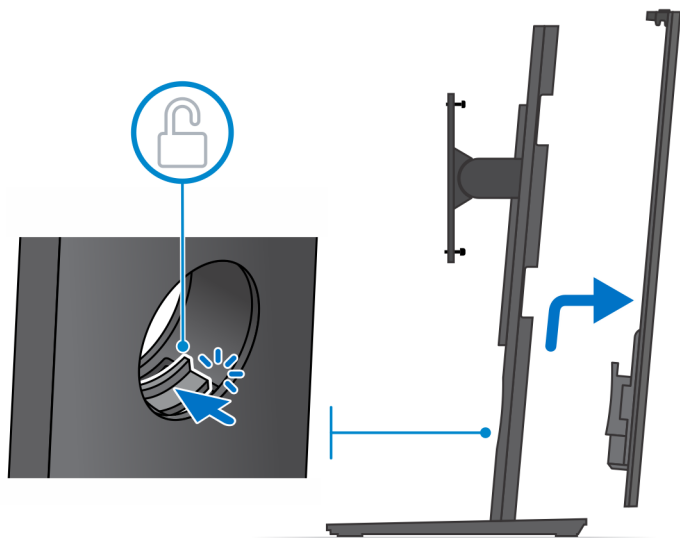
Koraci

1. Poravnajte i umetnite utore na fiksnom stalku u jezičak na postolju.
2. Podignite i nagnite postolje.
3. Zategnite pričvrtni vijak da biste pričvrstili stalak na postolje.



4. Pogurnite zasun za oslobađanje na stalku dok ne čujete klik kako biste oslobodili poklopac stalka.

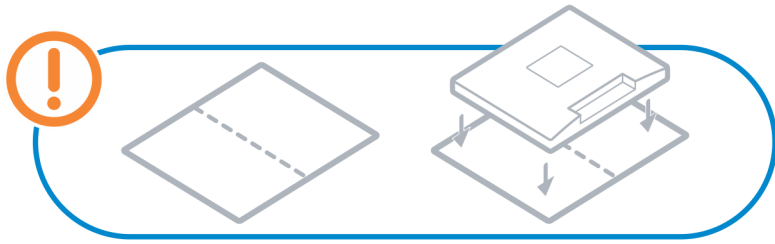
5. Povucite i podignite poklopac kako biste ga oslobodili sa stalka.



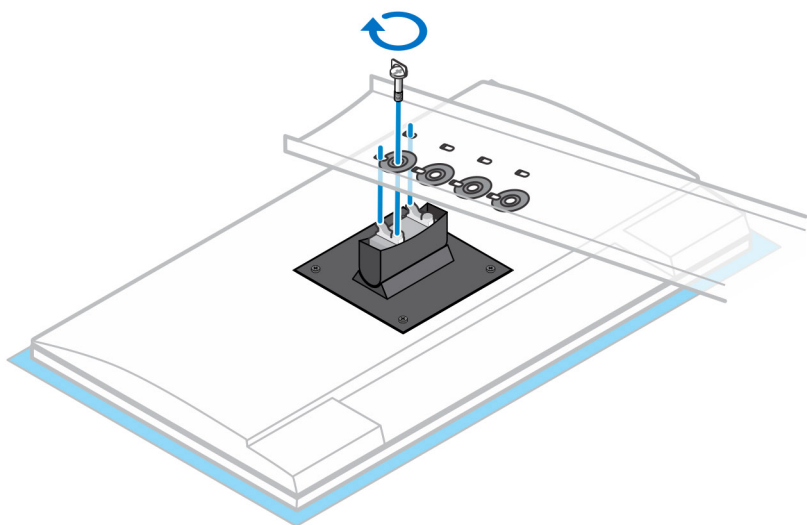
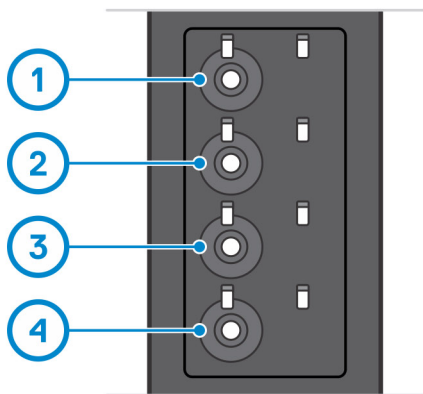
6. Uklonite vijak koji pričvršćuje nosač za montažu stalka na stalak.
7. Podignite nosač za montažu da biste otpustili kuke na nosaču iz utora na stalku.



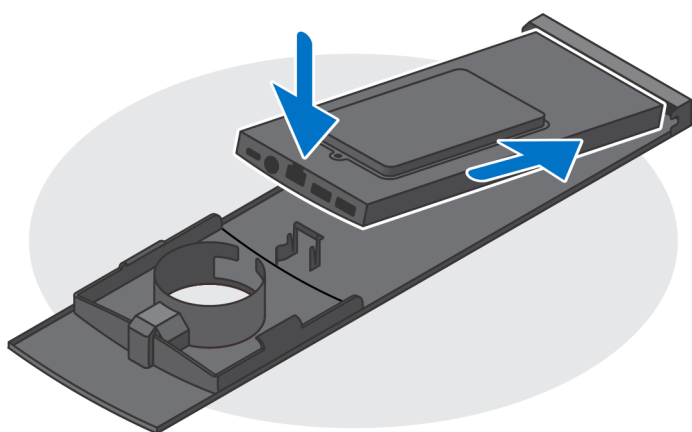
8. Da biste izbjegli oštećenje monitora, postavite monitor na zaštitnu foliju.
9. Poravnajte vijke na nosaču s otvorima za vijke na monitoru.
10. Pritegnite četiri pričvrstna vijka da biste pričvrstili nosač za montažu na monitor.



11. Odaberite visinu na koju želite montirati monitor i poravnati kukice na nosaču s utorima na stalku.
12. Ponovno postavite vijak da biste pričvrstili fiksni stalak na monitor.



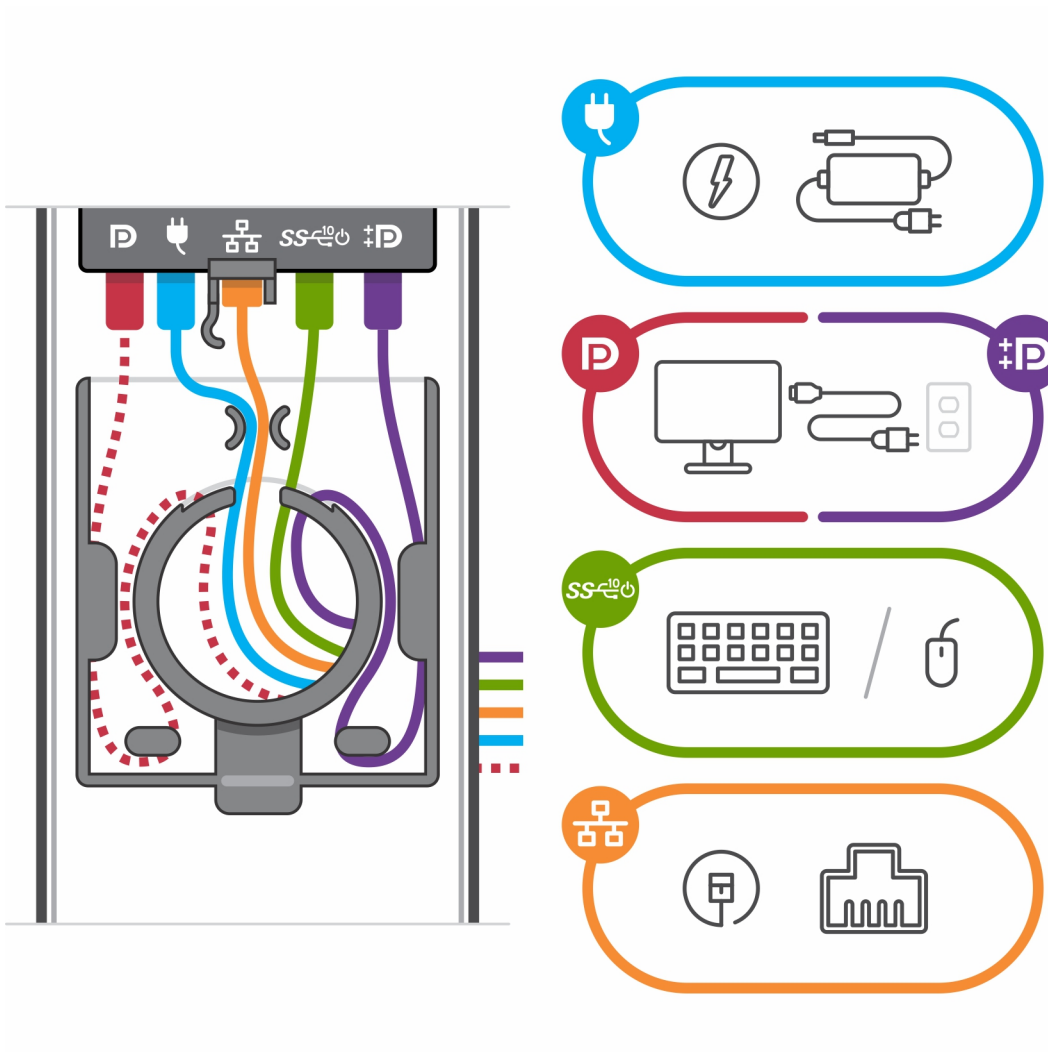
13. Poravnajte otvore na uređaju s otvorima na poklopcu stalka.
14. Spustite uređaj na stalak dok ne čujete klik.



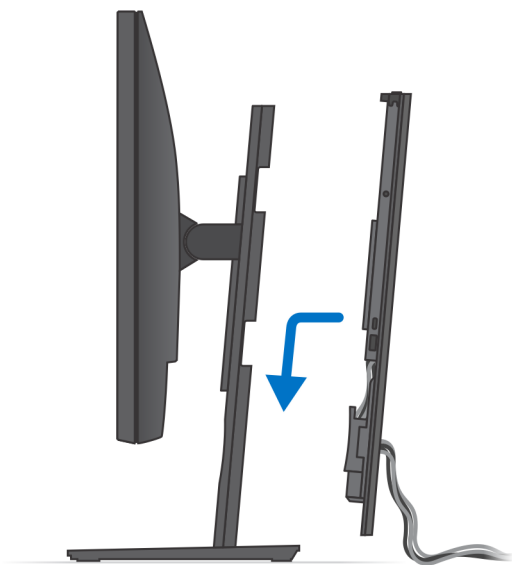
15. Priključite kabele napajanja, mreže, tipkovnice, miša i zaslona na uređaj i u strujnu utičnicu.

i **NAPOMENA:** Kako biste izbjegli štípanje ili pregibanje kabela tijekom zatvaranja poklopcu stalka, preporučuje se da usmjerite kabele kako je prikazano na slici.

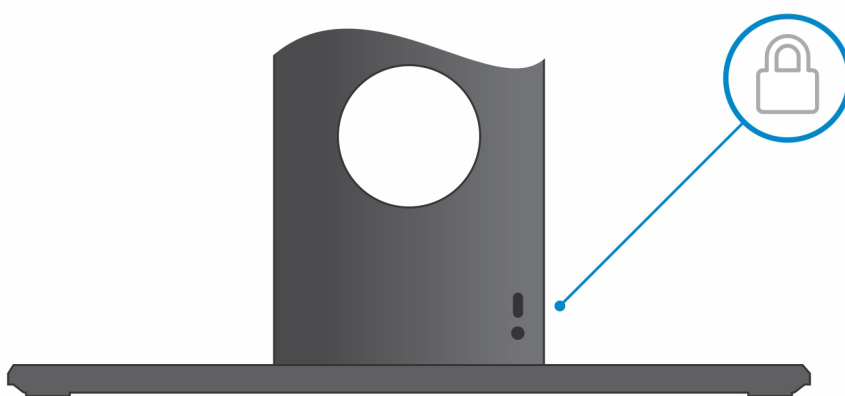
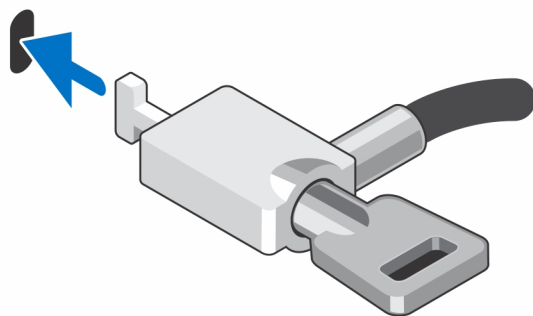
NAPOMENA: Svi kablovi i utori upotrebljavaju se ovisno o odabranim perifernim uređajima i konfiguraciji računala.



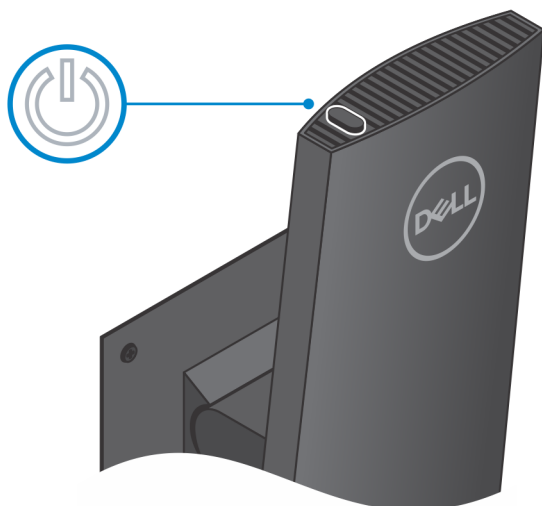
16. Pogurnite stražnji poklopac stalka, zajedno s uređajem, u stalak dok ne čujete klik.



17. Zaključajte uređaj i poklopac stalka.



18. Pritisnite gumb za uključivanje/isključivanje da biste uključili uređaj.



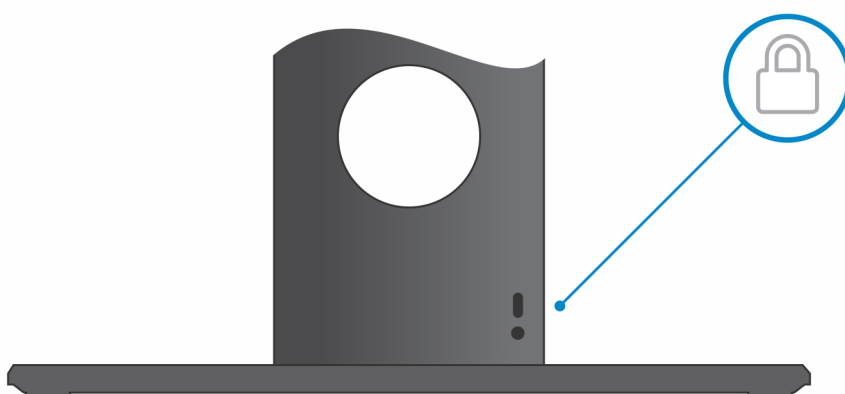
Uklonite uređaj s fiksnog stalka

preduvjeti

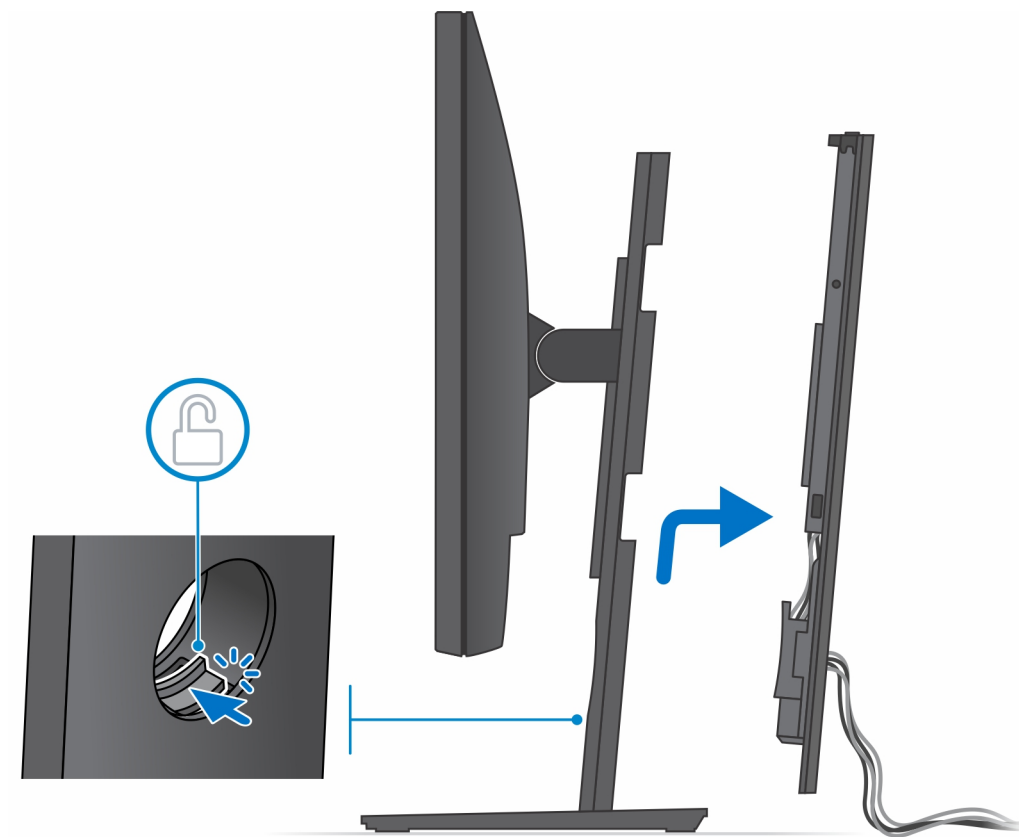
1. Slijedite postupke u poglavlju [Prije radova na unutrašnjosti računala](#).

Koraci

1. Otključajte uređaj i poklopac stalka.

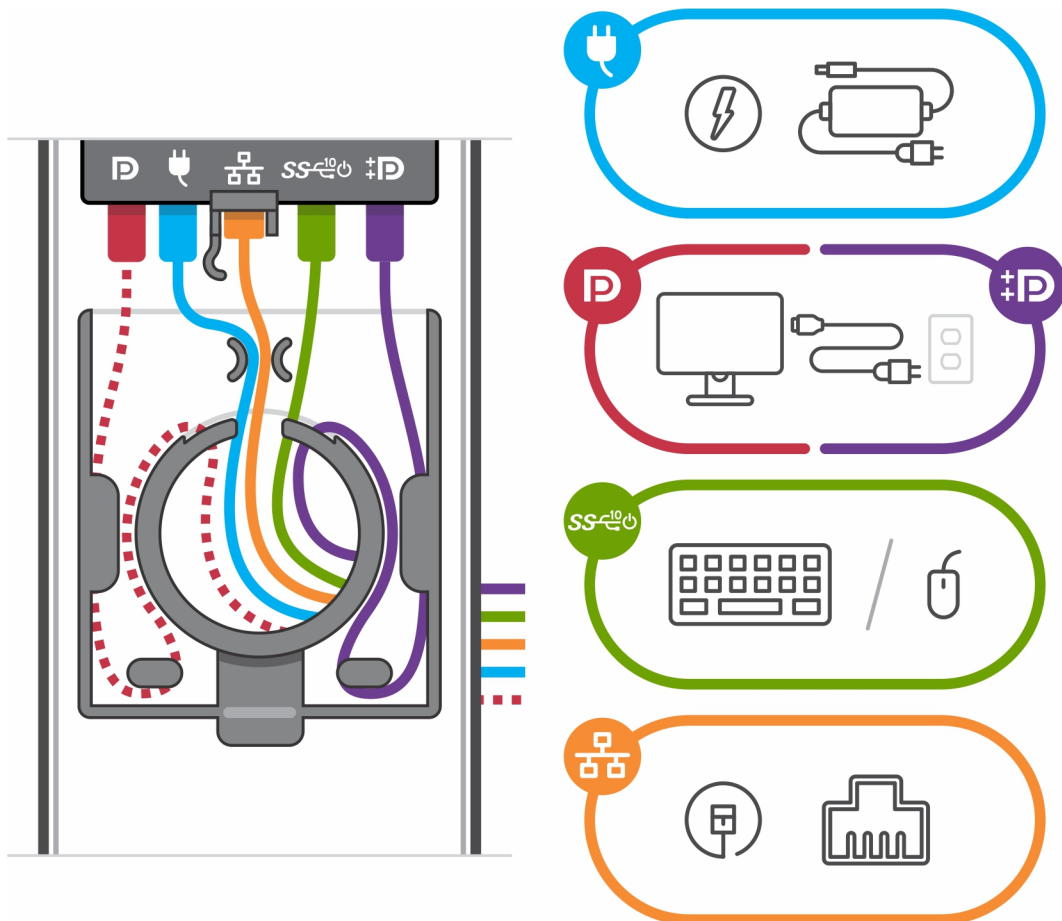


2. Pogurnite zasun za oslobađanje na stalku dok ne čujete klik kako biste oslobodili poklopac stalka.
3. Povucite i podignite stražnji poklopac kako biste ga oslobodili sa stalka.

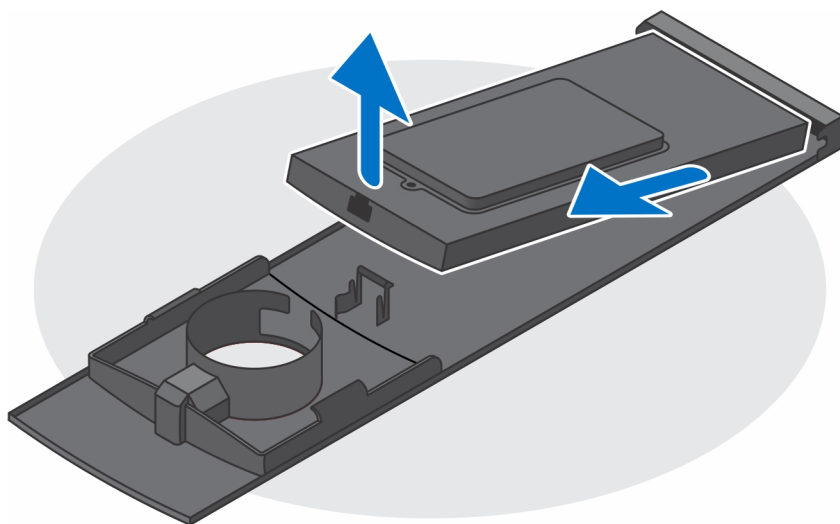


4. Odspojite kabel tipkovnice, miša, mreže, napajanja i zaslona s uređaja.

i **NAPOMENA:** Svi kablovi i utori upotrebljavaju se ovisno o odabranim perifernim uređajima i konfiguraciji računala.



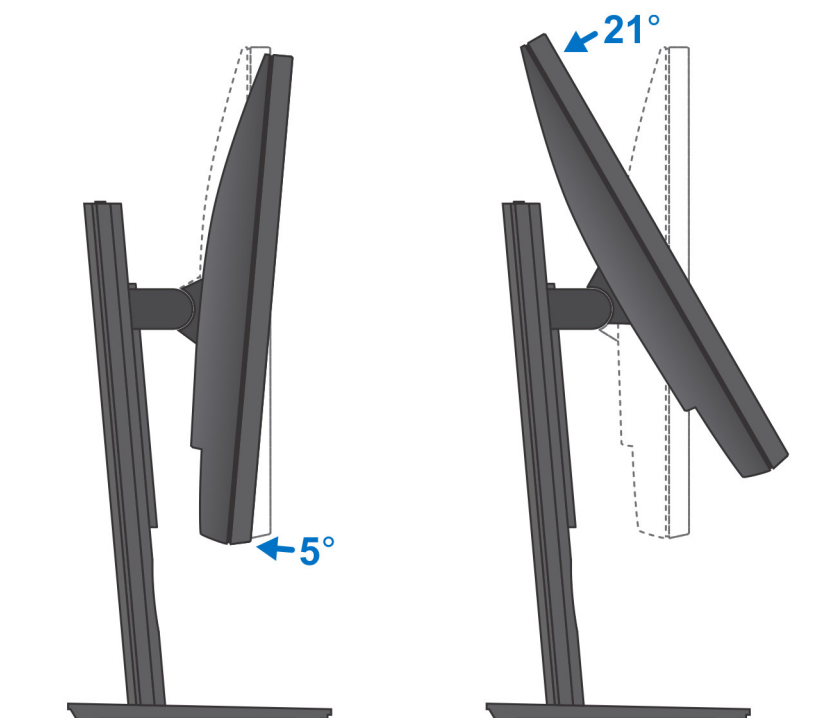
5. Povuci zasun za otpuštanje kojim je uređaj pričvršćen na kućište stalka.
6. Podignite uređaj s poklopca.



7. Pritisnite i držite gumb napajanja dok je uređaj isključen iz zidne utičnice kako biste uzemljili matičnu ploču.

i **NAPOMENA:** Kako biste izbjegli elektrostatičko pražnjenje, uzemljite se koristeći ručnu traku za uzemljenje ili povremeno dodirnite neobojenu metalnu površinu istovremeno dodirujući priključak na stražnjoj strani računala.

Kut nagiba monitora

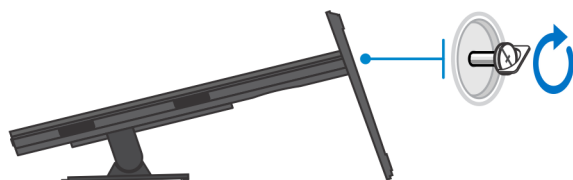
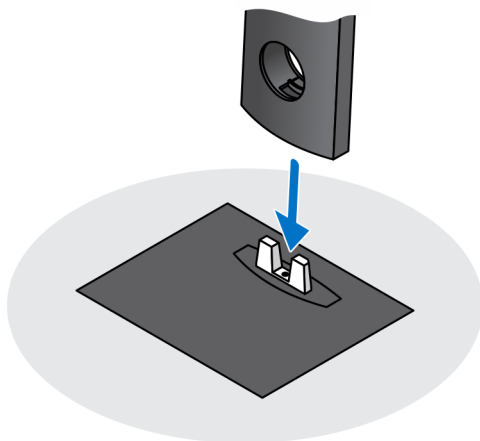


Stalak podesiv po visini Pro 1.0:

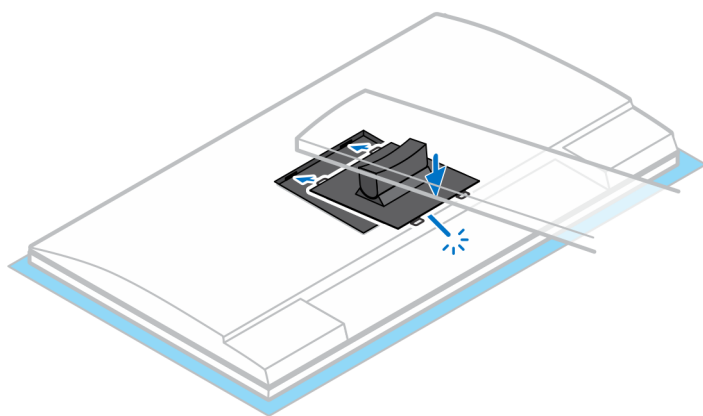
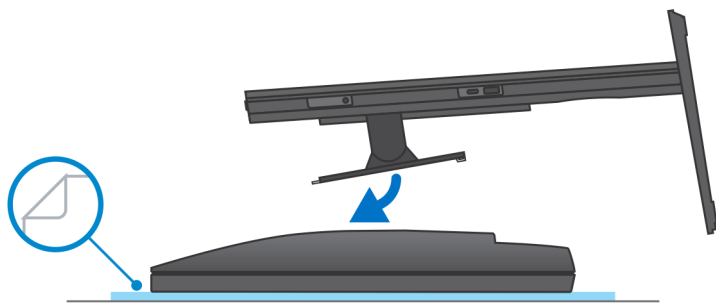
Ugradnja uređaja na stalak podesiv po visini Pro 1

Koraci

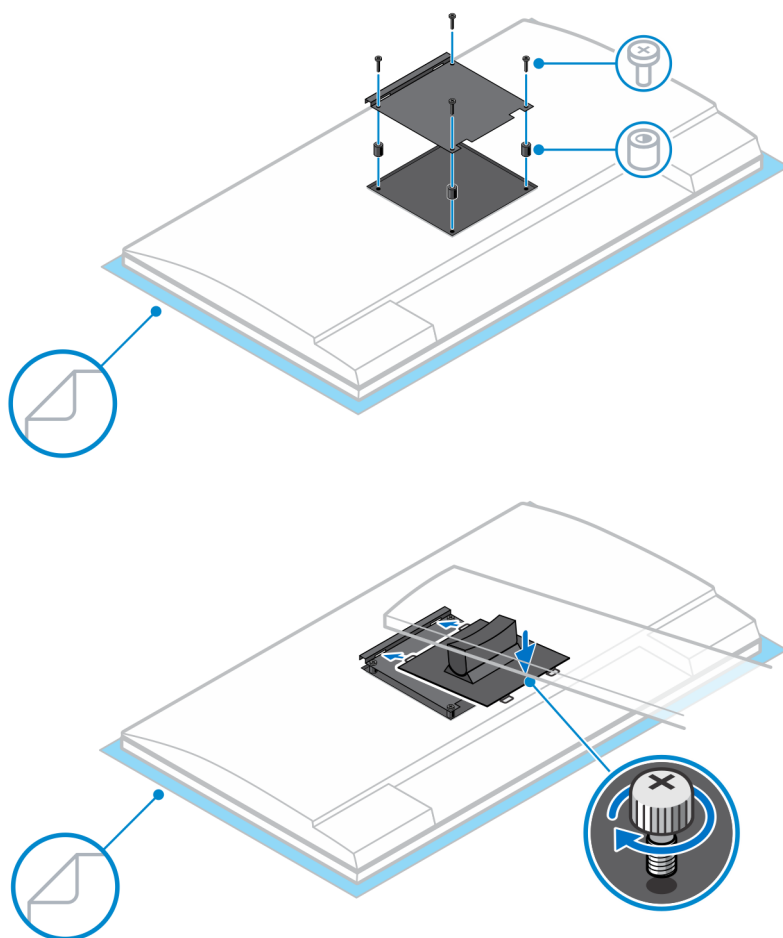
1. Poravnajte i umetnite utore na stalku podesivom po visini u jezičak na postolju.
2. Podignite i nagnite postolje.
3. Zategnite pričvrtni vijak da biste pričvrstili stalak na postolje.



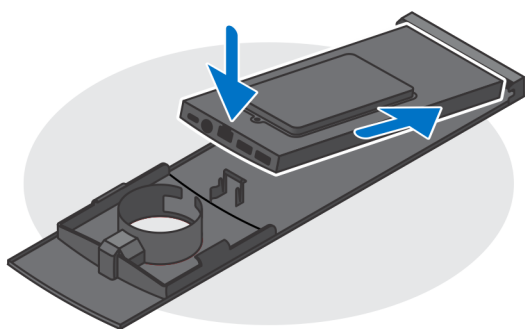
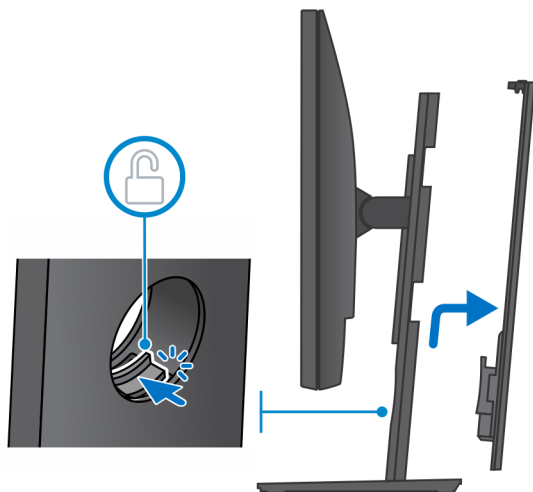
4. Da biste izbjegli oštećenje monitora, postavite monitor na zaštitnu foliju.
5. Za ugradnju stalka podesivog po visini na monitor:
 - a. Poravnajte i umetnite kukice na nosaču stalka u utore na monitoru dok ne čujete klik.



6. Za ugradnju QR-a na VESA nosač za E seriju monitora ili za monitor koji nema podršku za brzo otpuštanje:
- Poravnajte otvore za vijke na VESA nosača s brzim otpuštanjem s otvorima za vijke na monitoru.
 - Ugradite četiri odstoynika vijaka i vijke da biste pričvrstili VESA nosač s brzim otpuštanjem na monitor.
 - Poravnajte i umetnite jezičke za brzo otpuštanje u utore na VESA nosač s brzim otpuštanjem na monitor.
 - Zategnite vijak da biste pričvrstili stalak s brzim otpuštanjem.



7. Da biste oslobodili poklopac stalka, povucite zasun za otpuštanje dok ne čujete klik.
8. Povucite i podignite poklopac kako biste ga oslobodili sa stalka.
9. Poravnajte otvore na uređaju s otvorima na poklopcu stalka.
10. Spustite uređaj na stalak dok ne čujete klik.



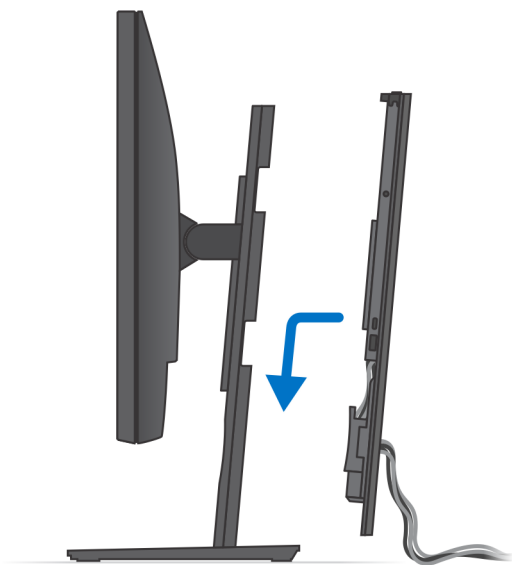
11. Priključite kabele napajanja, mreže, tipkovnice, miša i zaslona na uređaj i u strujnu utičnicu.

i **NAPOMENA:** Kako biste izbjegli štipanje ili pregibanje kabela tijekom zatvaranja poklopca stalka, preporučuje se da usmjerite kabele kako je prikazano na slici.

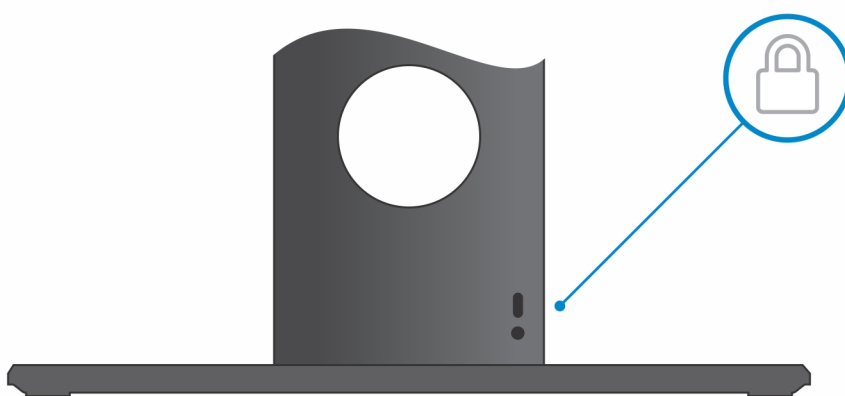
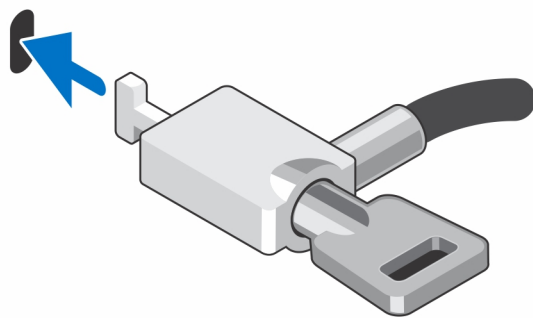
i **NAPOMENA:** Svi kablovi i utori upotrebljavaju se ovisno o odabranim perifernim uređajima i konfiguraciji računala.



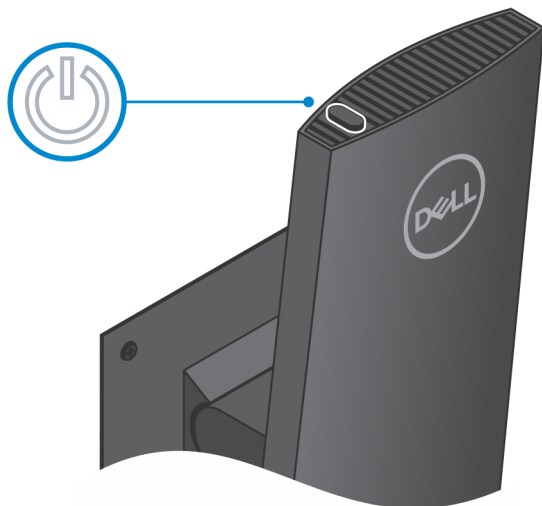
12. Pogurnite stražnji poklopac stalca, zajedno s uređajem, u stalak dok ne čujete klik.



13. Zaključajte uređaj i poklopac stalka.



14. Pritisnite gumb za uključivanje/isključivanje da biste uključili uređaj.



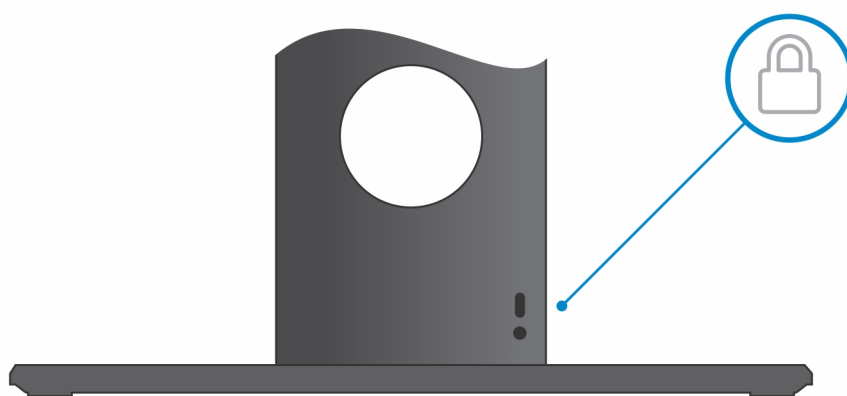
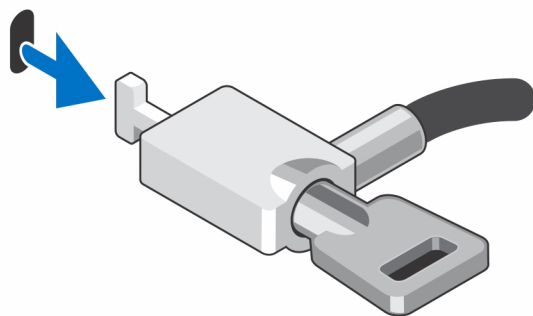
Uklanjanje uređaja sa stalka podesive visine Pro 1

preduvjeti

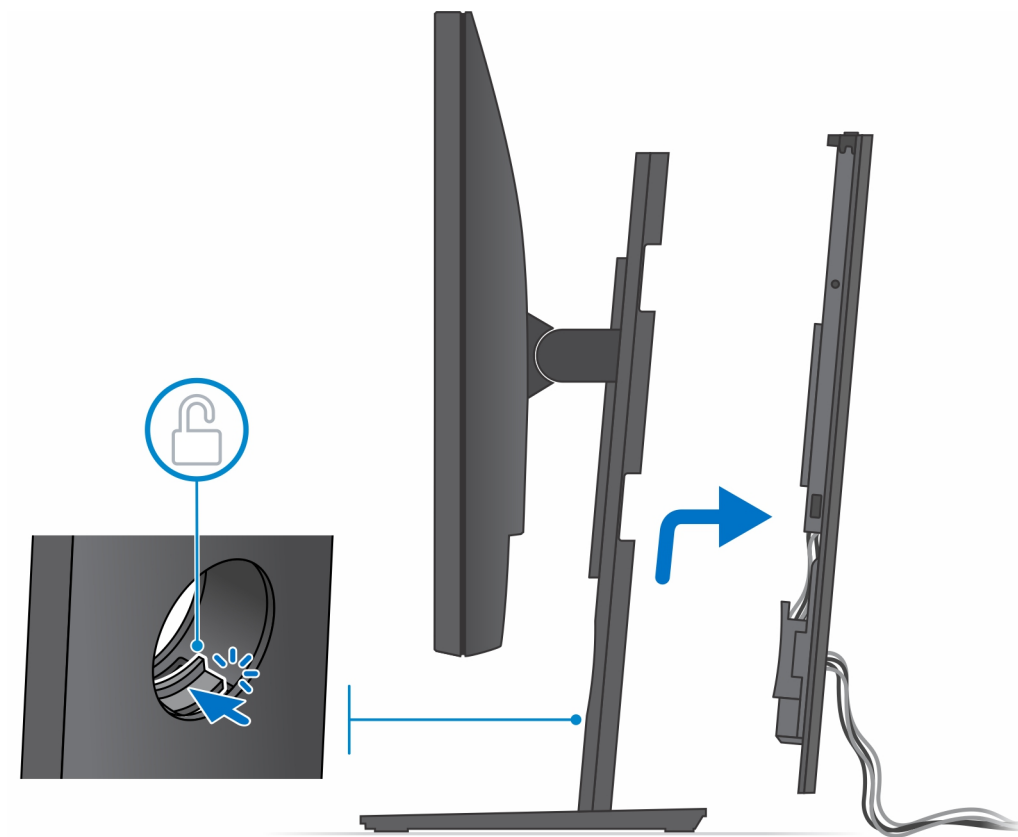
1. Slijedite postupke u poglavlju [Prije radova na unutrašnjosti računala](#).

Koraci

1. Isključite uređaj.
2. Otključajte uređaj i poklopac stalka.

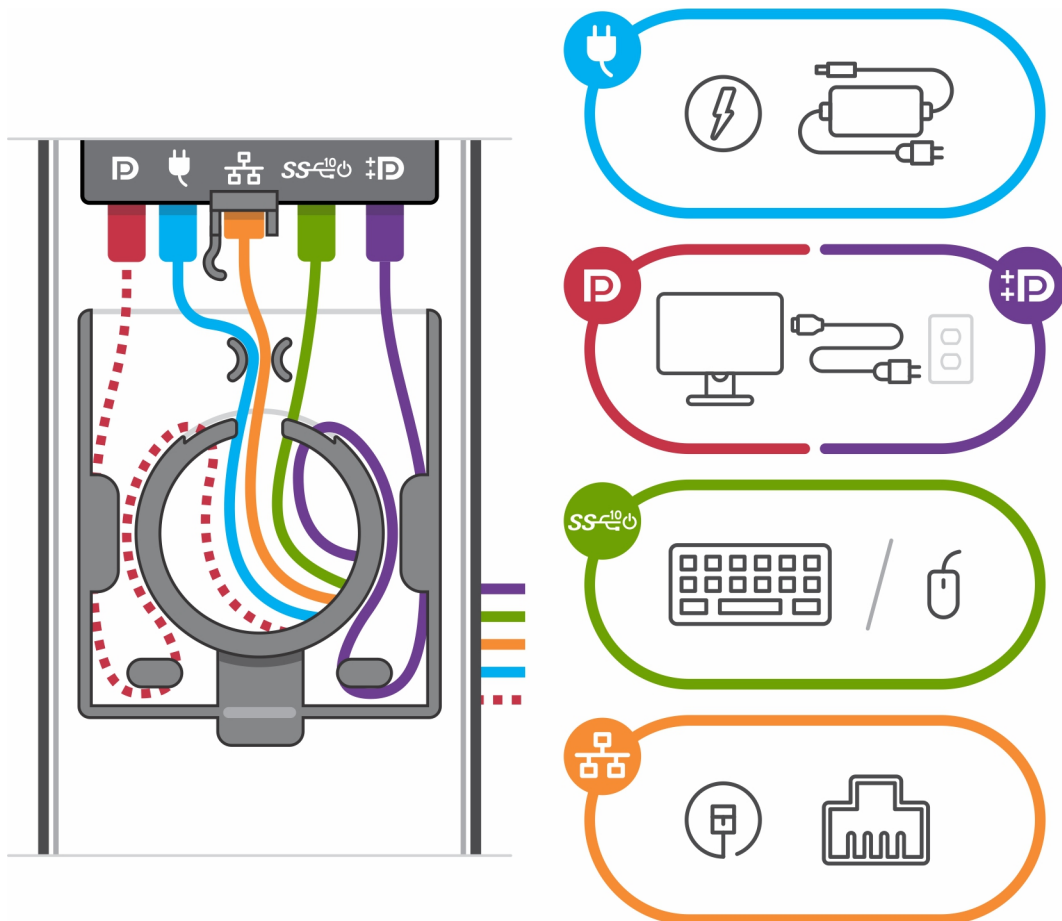


3. Pogurnite zasun za oslobađanje na stalku dok ne čujete klik kako biste oslobodili poklopac stalka.
4. Povucite i podignite stražnji poklopac kako biste ga oslobodili sa stalka.

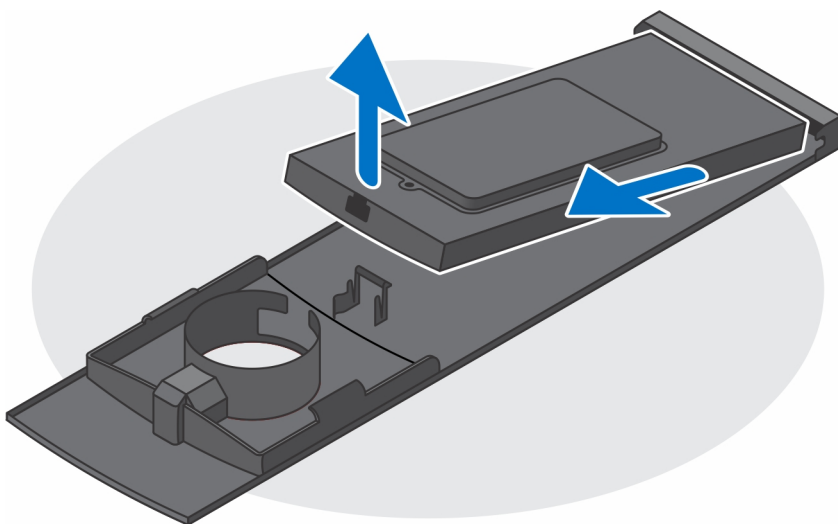


5. Odspojite kabel tipkovnice, miša, mreže, napajanja i zaslona s uređaja.

i **NAPOMENA:** Svi kablovi i utori upotrebljavaju se ovisno o odabranim perifernim uređajima i konfiguraciji računala.



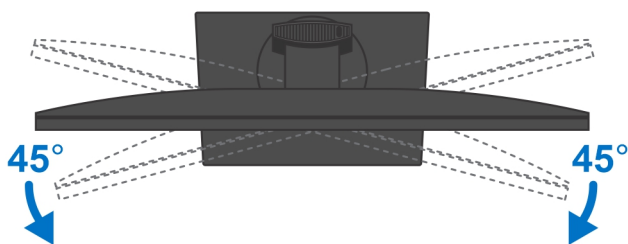
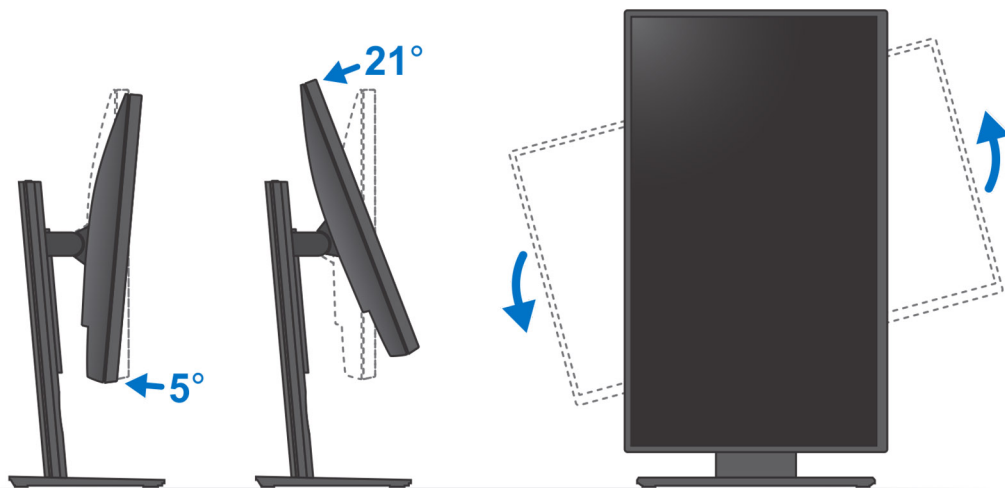
6. Povuci zasun za otpuštanje kojim je uređaj pričvršćen na kućište stalka.
7. Podignite uređaj s poklopca.



8. Pritisnite i držite gumb napajanja dok je uređaj isključen iz zidne utičnice kako biste uzemljili matičnu ploču.

i **NAPOMENA:** Kako biste izbjegli elektrostatičko pražnjenje, uzemljite se koristeći ručnu traku za uzemljenje ili povremeno dodirnite neobojenu metalnu površinu istovremeno dodirujući priključak na stražnjoj strani računala.

Slike nagiba, zakretanja i okretanja stalka oko središnje točke

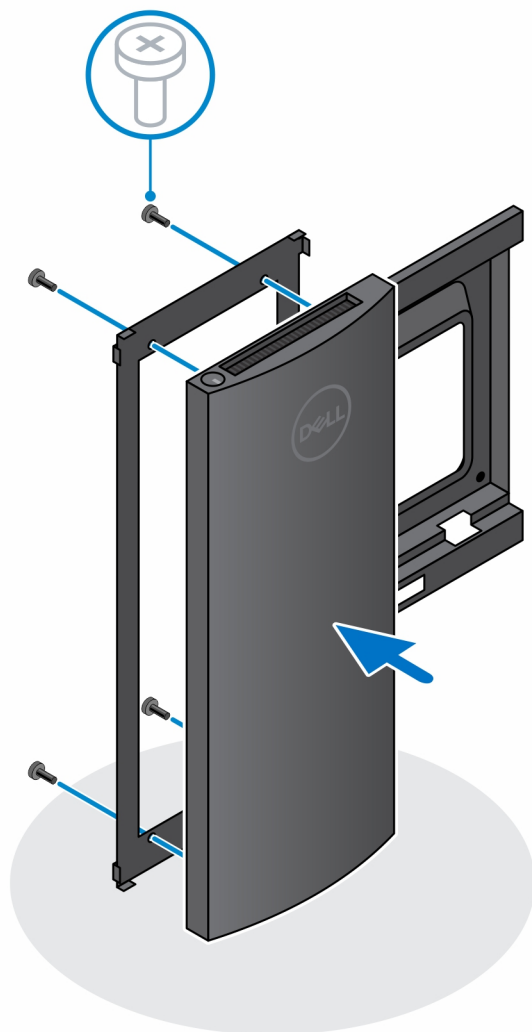


Odmaknuti VESA nosač

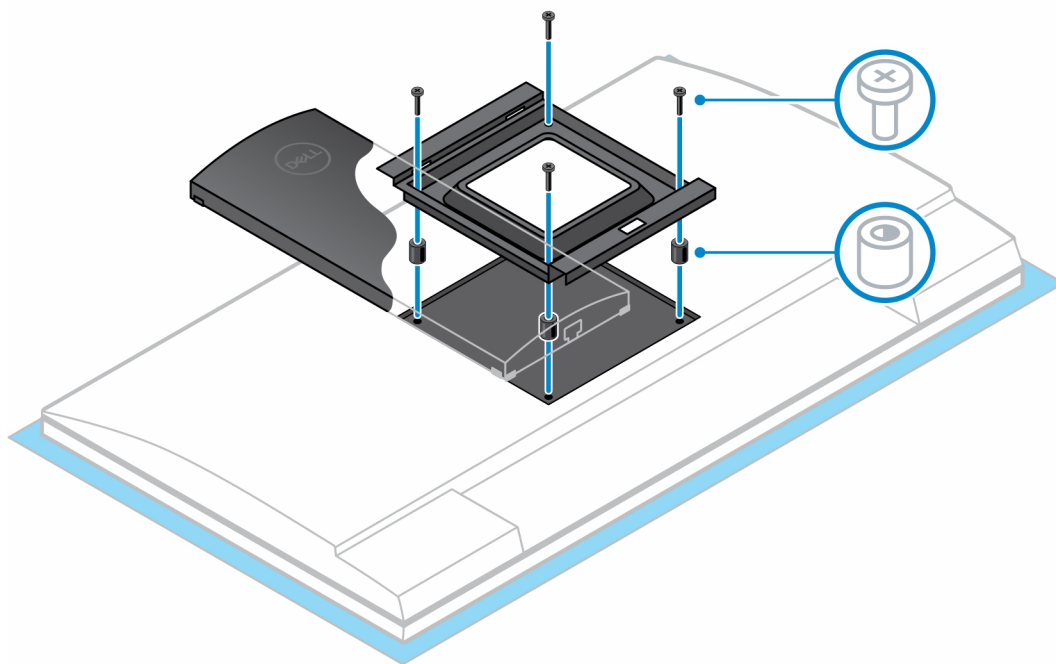
Ugradnja uređaja na odmaknuti VESA nosač

Koraci

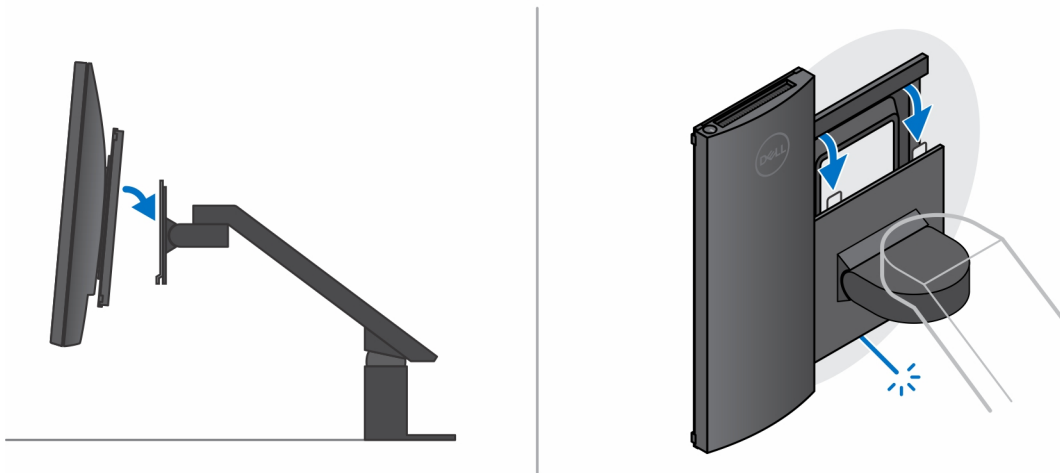
1. Poravnajte otvore za vijke na uređaju s otvorima za vijke na odmaknutom VESA nosaču.
2. Ugradite četiri vijka da biste pričvrstili odmaknuti VESA nosač.



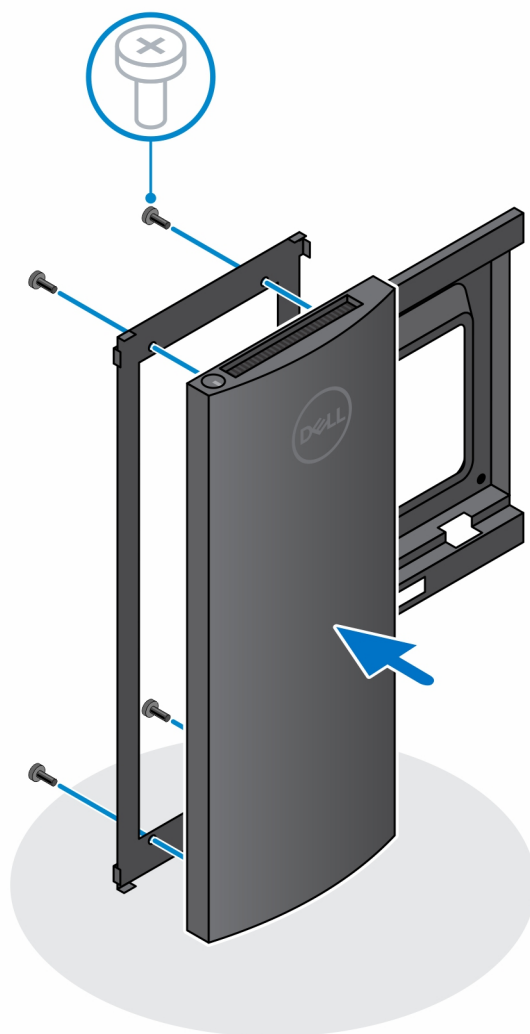
3. Da biste izbjegli oštećenje monitora, postavite monitor na zaštitnu foliju.
4. Poravnajte otvore za vijke na odmaknutom VESA nosaču s otvorima za vijke na monitoru.
5. Ugradite četiri odstojnika vijaka i vijke da biste pričvrstili odmaknuti VESA nosač na monitor.



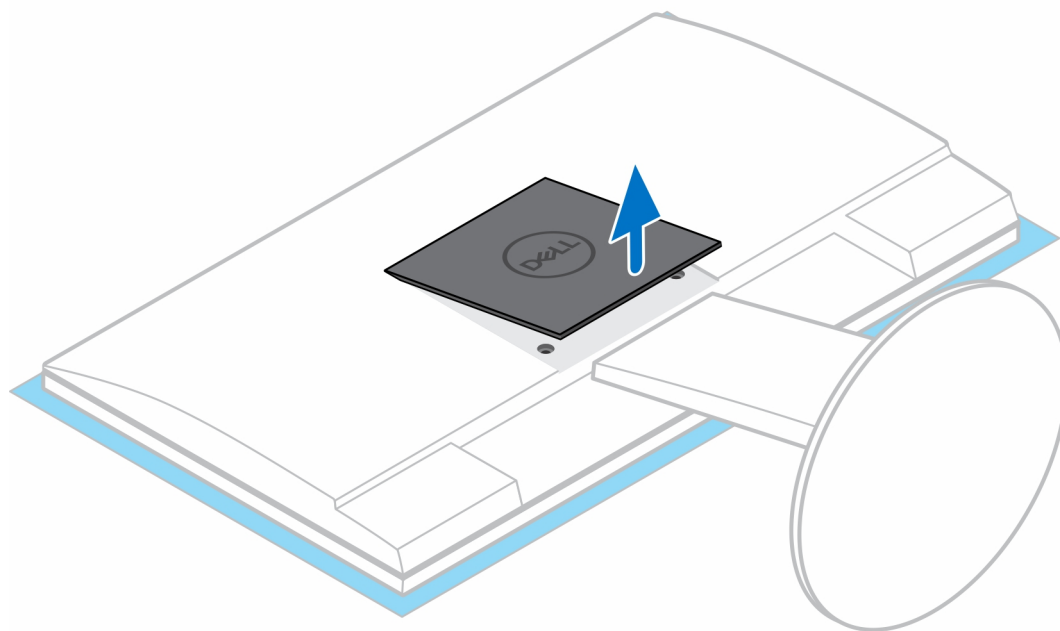
6. Umetnite kukice na nosaču stalka ruke monitora u utore na odmaknutom VESA nosaču na monitor.
7. Spustite monitor na stalak ruke monitora dok ne čujete klik.

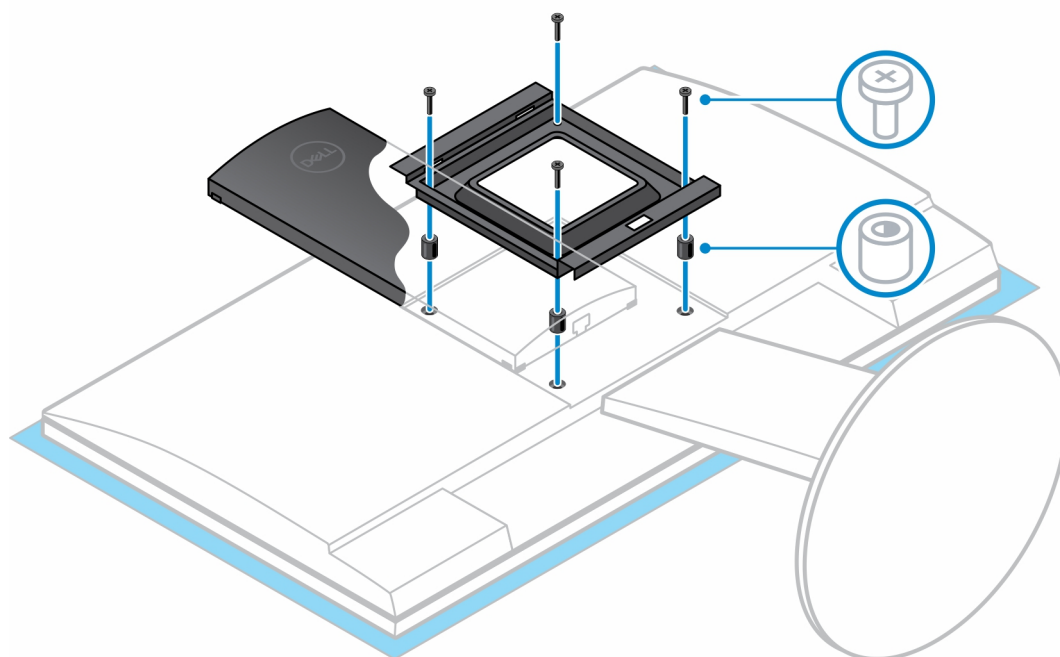


8. Da biste instalirali odmaknuti VESA nosač na zaslon Dell E-serije:
 - a. Poravnajte četiri vijka da biste pričvrstili uređaj na odmaknuti VESA nosač.

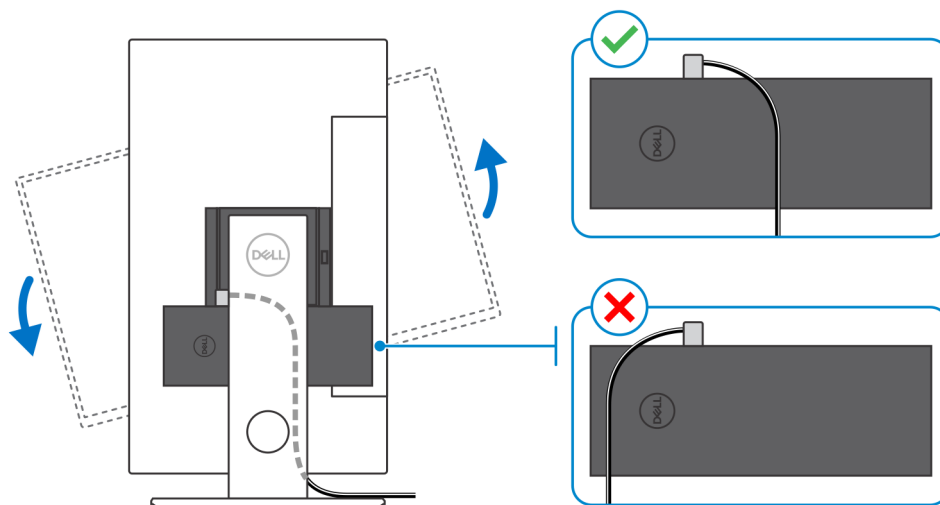


- b. Uklonite VESA masku sa stražnje strane zaslona i pričvrstite odmaknuti VESA nosač zajedno s uređajem na zaslon.





- i** **NAPOMENA:** S monitorom usmjerenim vodoravno, provedite kabel sigurnosne brave na desnu stranu uređaja da biste izbjegli bilo kakav utjecaj na performanse WLAN-a.



Uklonite uređaj s odmaknutog VESA nosača

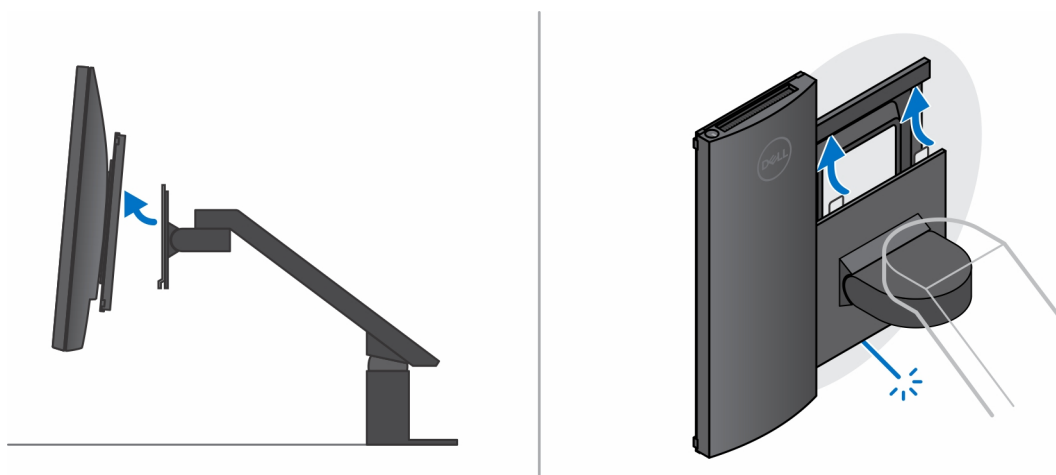
preduvjeti

1. Slijedite postupke u poglavlju [Prije radova na unutrašnjosti računala](#).

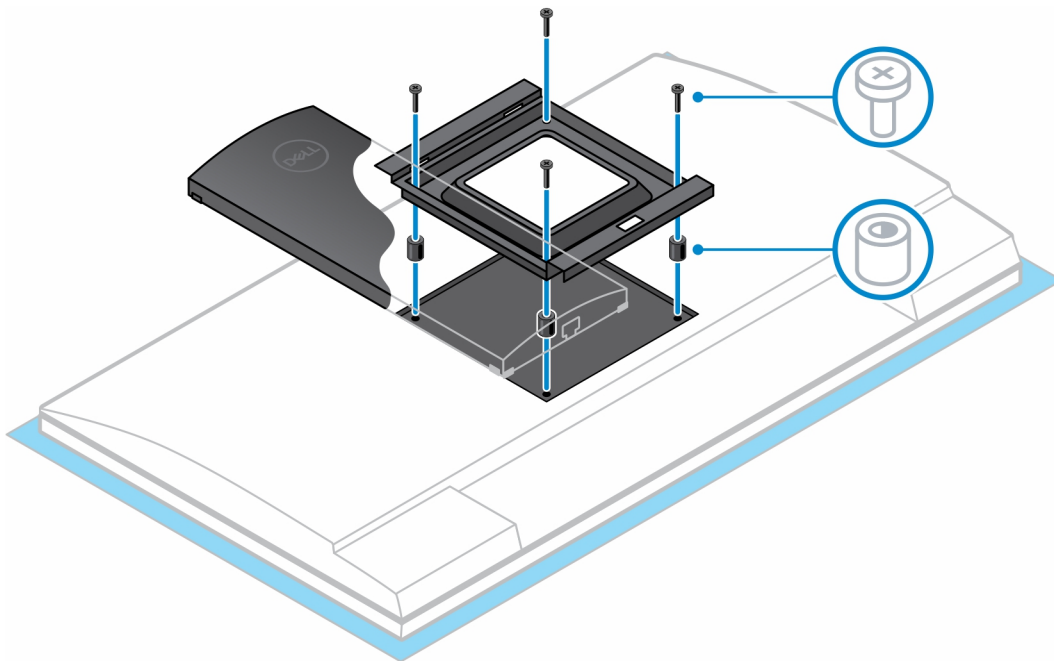
Koraci

1. Isključite uređaj.
2. Odspojite kabel tipkovnice, miša, mreže, napajanja i zaslona s uređaja.
3. Pritisnite gumb za brzo otpuštanje na VESA nosaču.
4. Povucite i uklonite krak monitora s odmaknutog VESA nosača (monitori serija U/P).

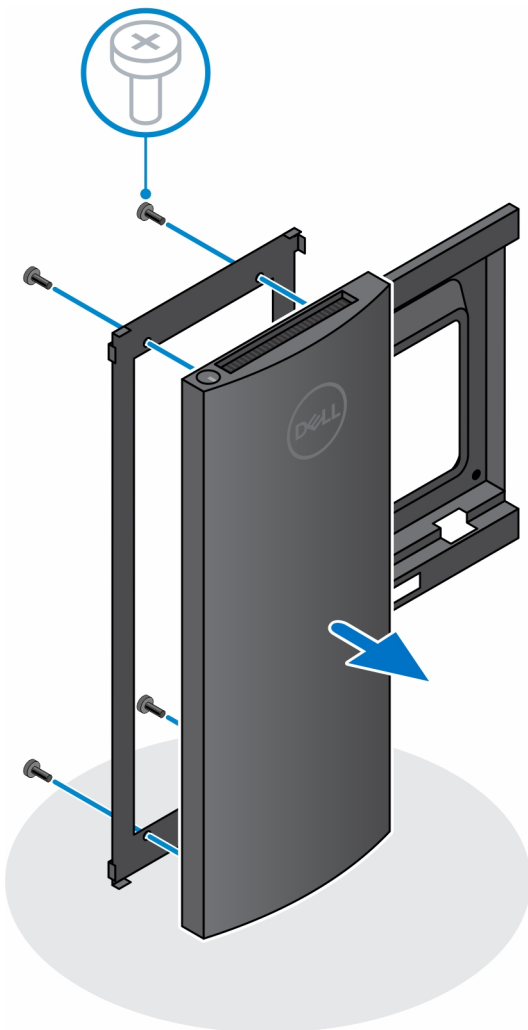
- i** **NAPOMENA:** Kod monitora serije E uklonite pokrov VESA nosača.



5. Uklonite četiri vijka kojima je pričvršćen odmaknuti VESA nosač na monitor.
6. Uklonite četiri držača na koja je montiran odmaknuti VESA nosač.



7. Podignite odmaknuti VESA nosač s monitora.
8. Uklonite četiri vijka kojima je pričvršćen odmaknuti VESA nosač.
9. Podignite uređaj s odmaknutog VESA nosača.



10. Pritisnite i držite gumb napajanja dok je uređaj isključen iz zidne utičnice kako biste uzemljili matičnu ploču.

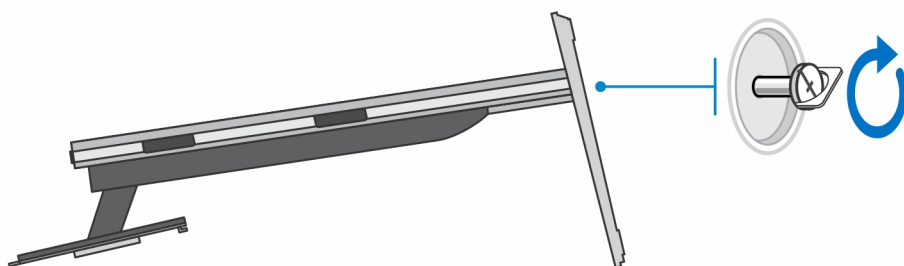
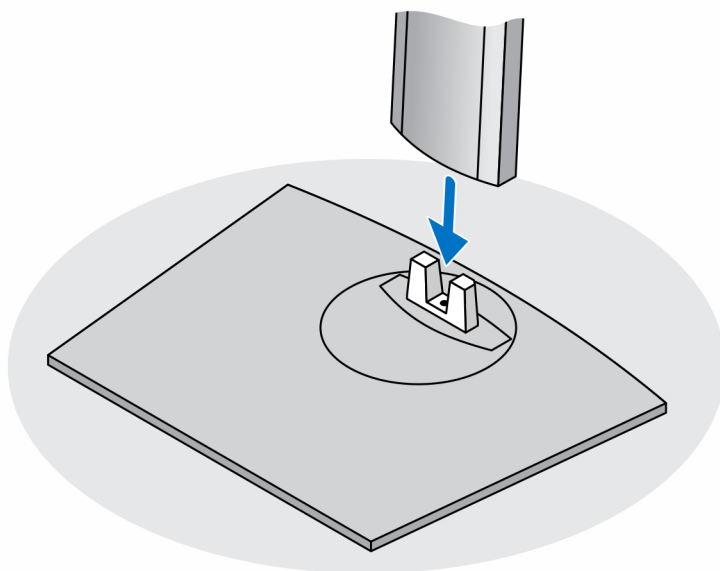
NAPOMENA: Kako biste izbjegli elektrostatičko pražnjenje, uzemljite se koristeći ručnu traku za uzemljenje ili povremeno dodirnite neobojenu metalnu površinu istovremeno dodirujući priključak na stražnjoj strani računala.

Stalac podesiv po visini Pro 2

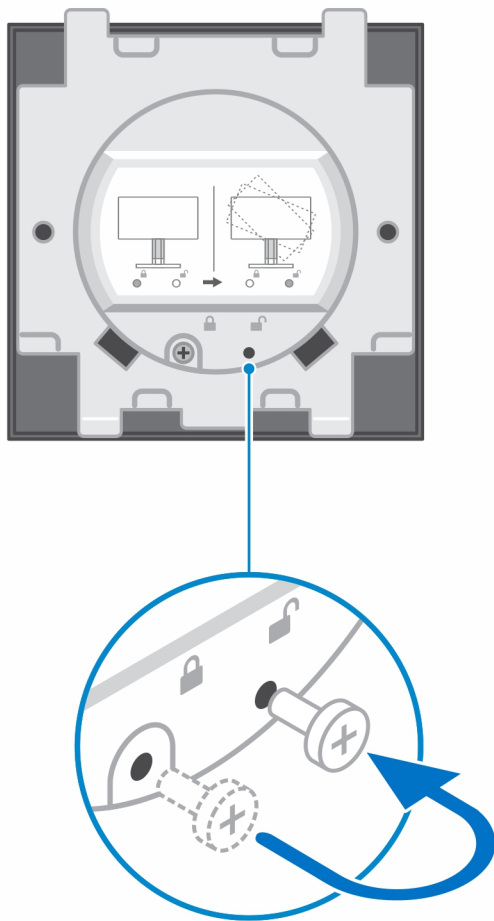
Ugradnja uređaja na stalac podesiv po visini Pro 2

Koraci

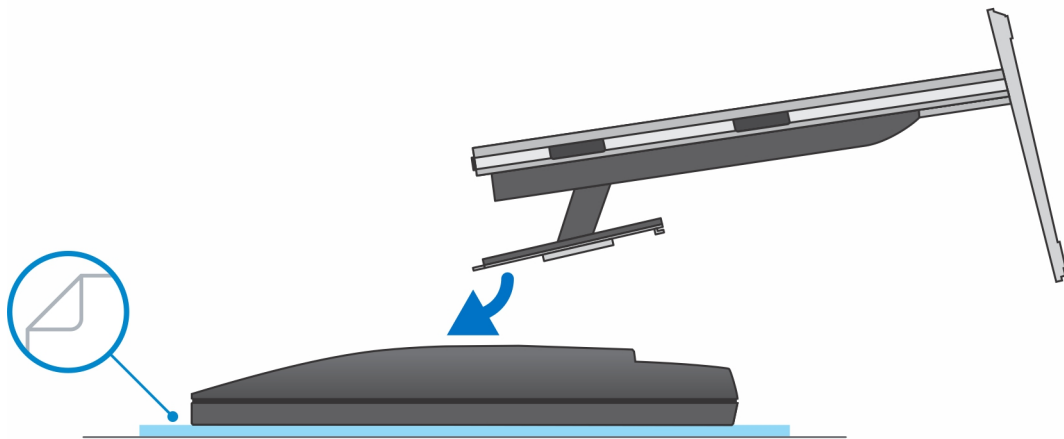
1. Poravnajte i umetnite utore na stalku podesivom po visini u jezičak na postolju.
2. Podignite i nagnite postolje.
3. Zategnite pričvrсни vijak da biste pričvrstili stalac na postolje.

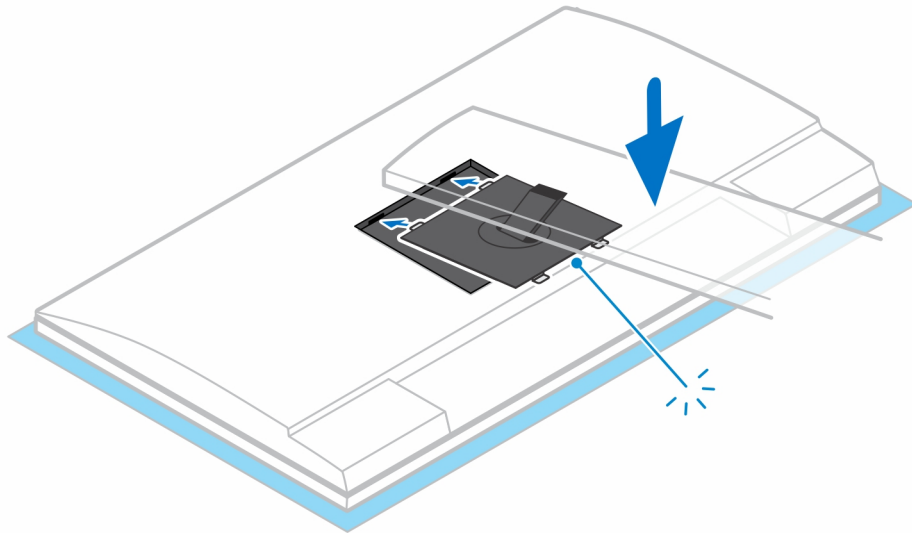


NAPOMENA: Za stalac podesiv po visini zamjena vijaka na otvor za vijak ikone otključavanja na bazi stalka jamči rotiranje zaslona veličine 30 do 32 inča.



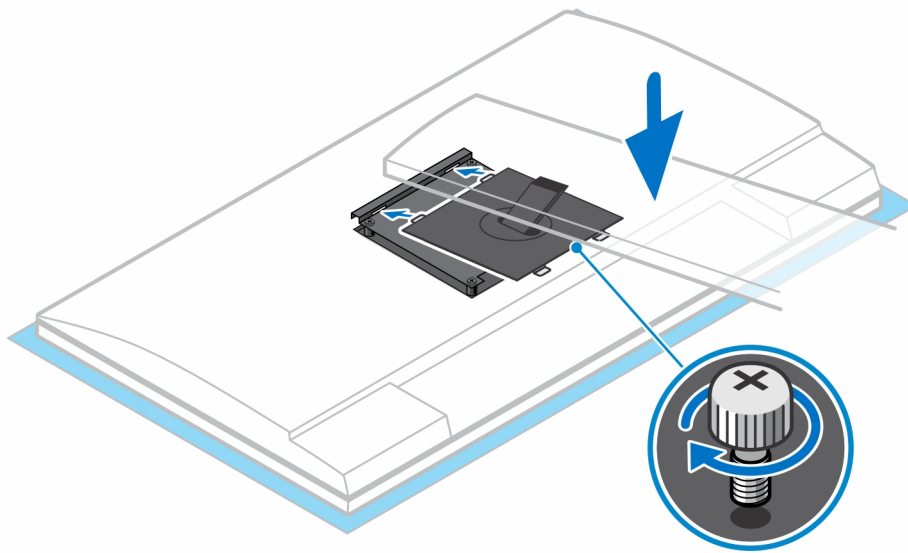
4. Da biste izbjegli oštećenje monitora, postavite monitor na zaštitnu foliju.
5. Za ugradnju stalka podesivog po visini na monitor:
 - a. Poravnajte i umetnite kukice na nosaču stalka u utore na monitoru dok ne čujete klik.





6. Za ugradnju QR-a na VESA nosač za E seriju monitora ili za monitor koji nema podršku za brzo otpuštanje:
- Poravnajte otvore za vijke na VESA nosača s brzim otpuštanjem s otvorima za vijke na monitoru.
 - Ugradite četiri odstojnika vijaka i vijke da biste pričvrstili VESA nosač s brzim otpuštanjem na monitor.
 - Poravnajte i umetnite jezičke za brzo otpuštanje u utore na VESA nosač s brzim otpuštanjem na monitor.
 - Zategnite vijak da biste pričvrstili stalak s brzim otpuštanjem.

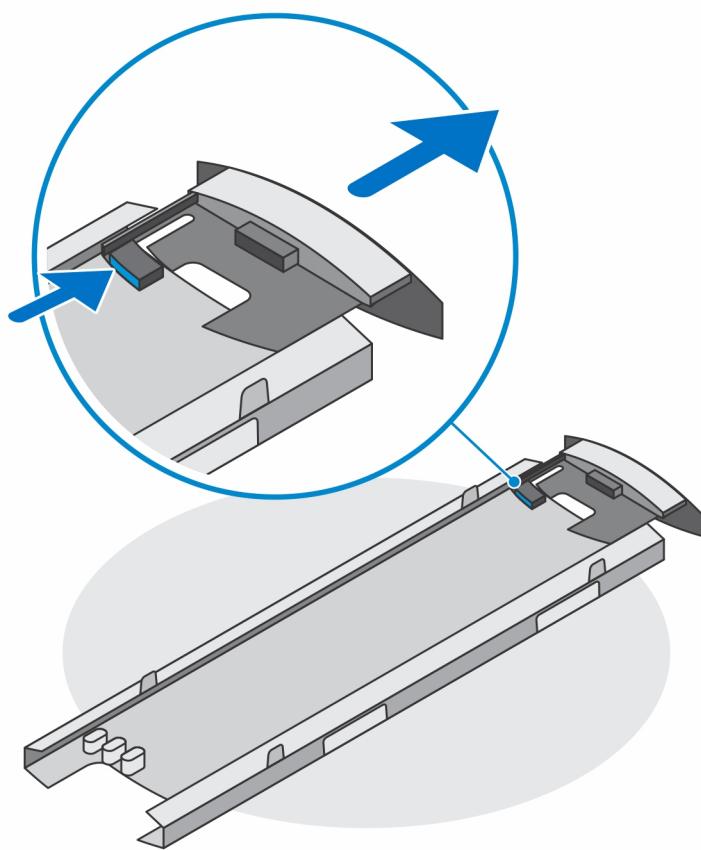




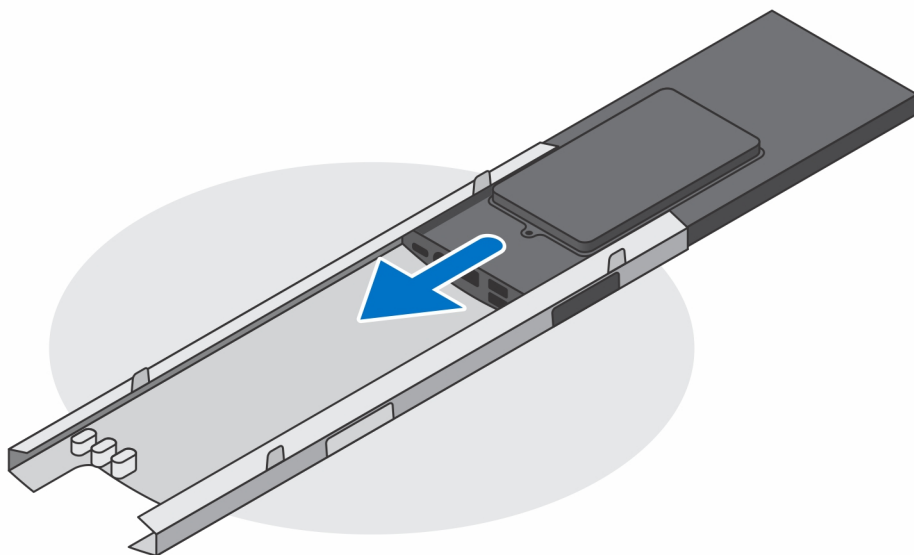
7. Da biste otpustili masku staka, pritisnite gumb s bočne strane staka.
8. Povucite i podignite poklopac kako biste ga oslobodili sa staka.



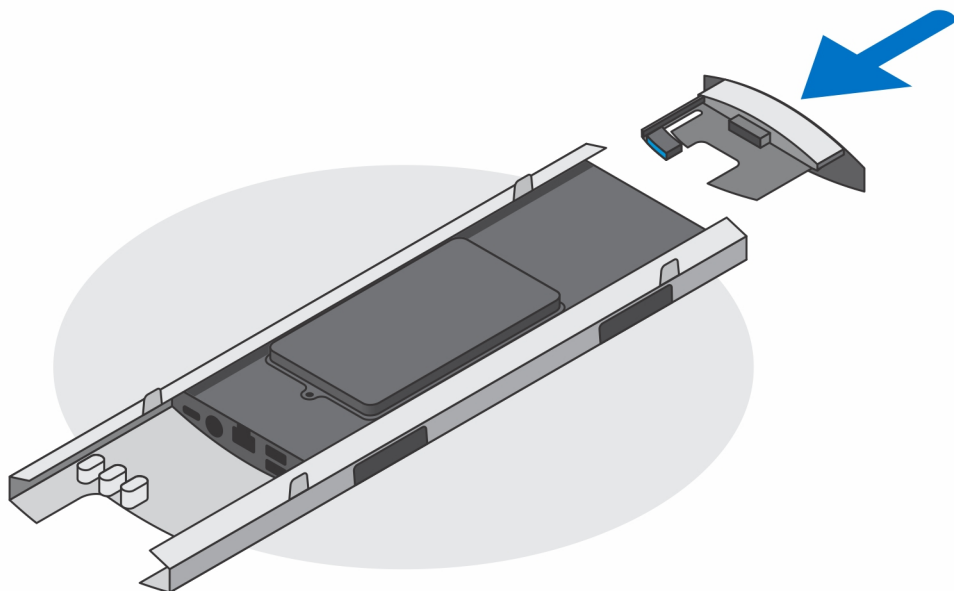
9. Gurnite i otpustite unutarnju traku na donjem rubu maske stalka.



10. Poravnajte otvore na uređaju s maskom stalka i gurnite uređaj u poklopac.



11. Gurnite unutarnju traku natrag na donji rub maske stalka da biste zaključali uređaj u poklopac.



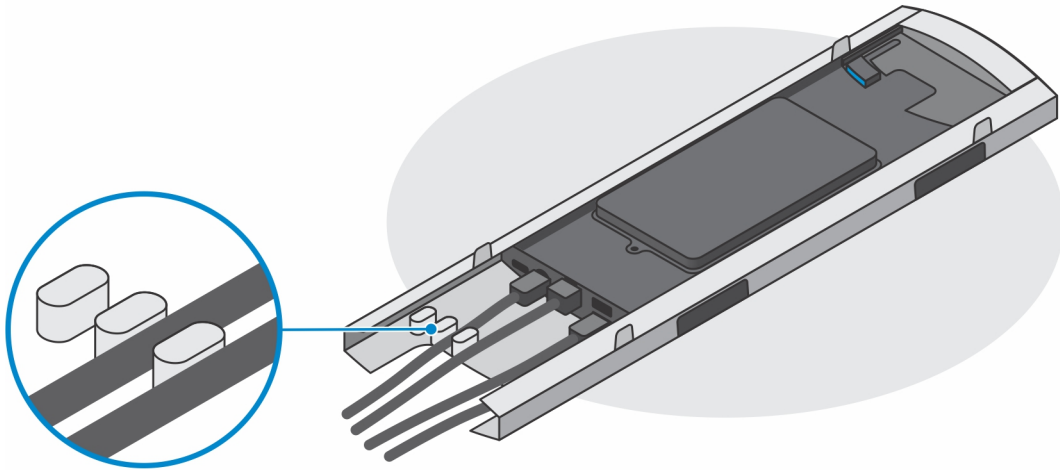
12. Priključite kabele napajanja, mreže, tipkovnice, miša i zaslona na uređaj i u strujnu utičnicu.



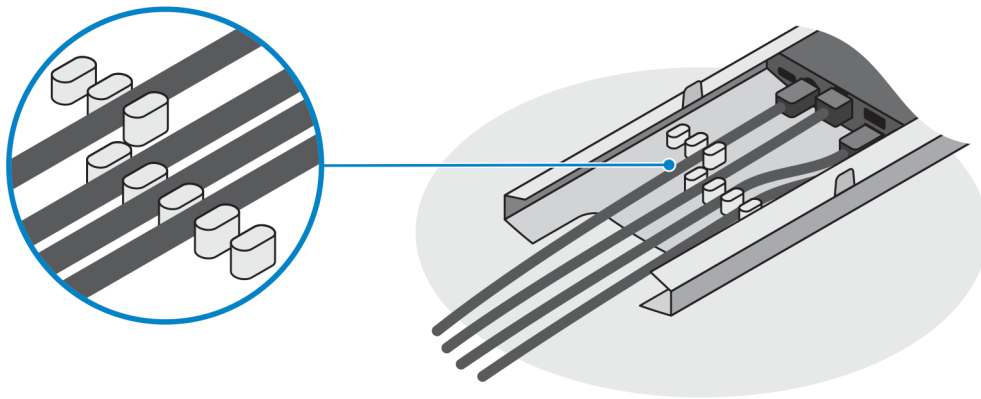
13. Kako biste izbjegli štapanje ili pregibanje kabela tijekom zatvaranja poklopca staka, preporučuje se da usmjerite kabele kako je prikazano na slici.

i **NAPOMENA:** Svi kablovi i utori upotrebljavaju se ovisno o odabranim perifernim uređajima i konfiguraciji računala.

Standardni stalak s prilagodljivom visinom



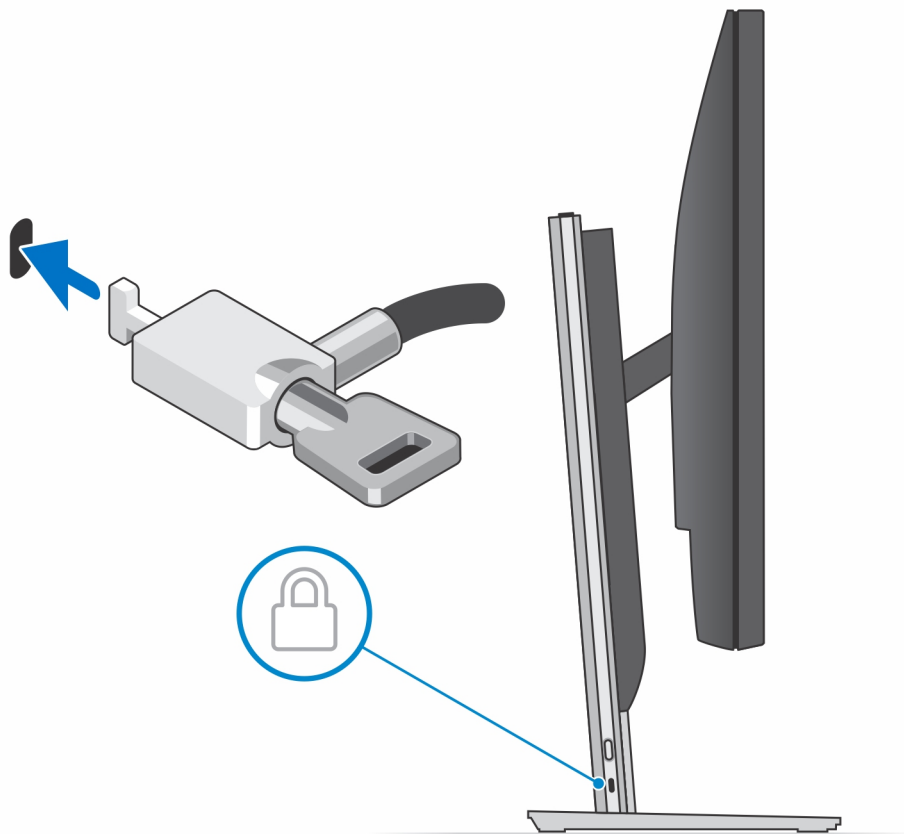
Veliki stalak s prilagodljivom visinom



14. Gurnite masku stalka s uređajem u stalak dok ne začujete klik.



15. Zaključajte uređaj i poklopac stalka.



16. Pritisnite gumb za uključivanje/isključivanje da biste uključili uređaj.



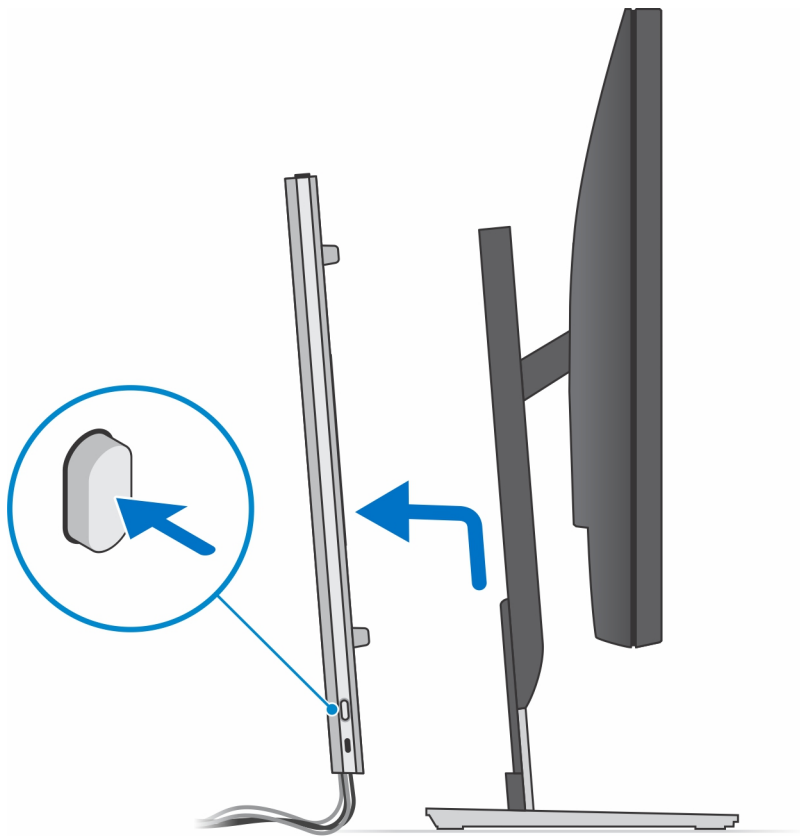
Ugradnja uređaja sa stalka podesivog po visini Pro 2

preduvjeti

1. Slijedite postupke u poglavlju [Prije radova na unutrašnjosti računala](#).

Koraci

1. Isključite uređaj.
2. Pritisnite gumb s bočne strane kućišta stalka kako biste otpustili poklopac stalka.
3. Povucite i podignite stražnji poklopac kako biste ga oslobodili sa stalka.



4. Odspojite kabel tipkovnice, miša, mreže, napajanja i zaslona s uređaja.



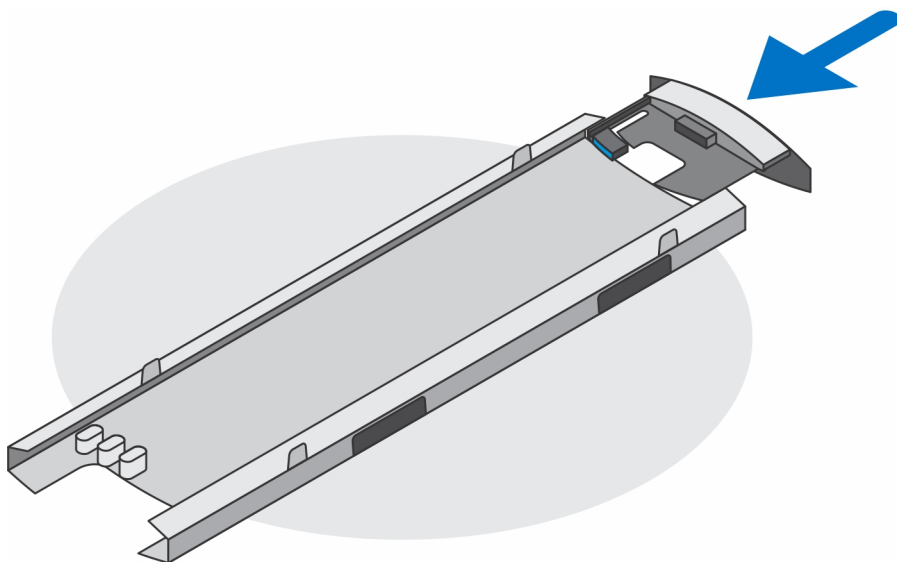
5. Povucite i otpustite unutarnju traku na donjem rubu poklopca stalka kojom je uređaj pričvršćen na kućište stalka.



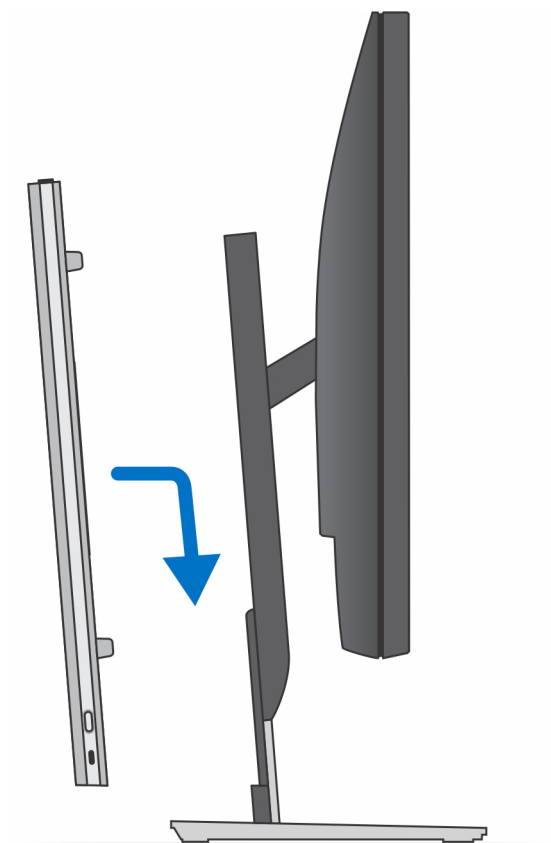
6. Povucite i uklonite uređaj s poklopca.



7. Povucite unutarnju traku natrag do donjeg ruba poklopca stalka.



8. Vratite poklopac stalka natrag na stalak.

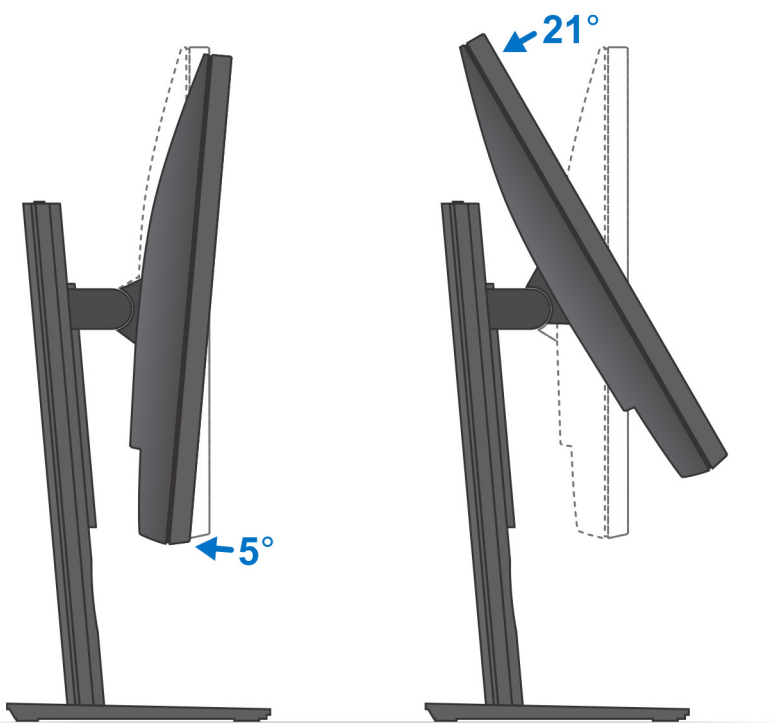


9. Pritisnite i držite gumb napajanja dok je uređaj isključen iz zidne utičnice kako biste uzemljili matičnu ploču.

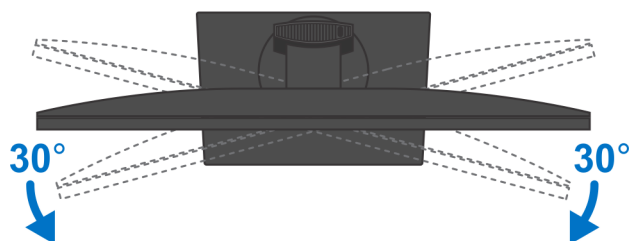
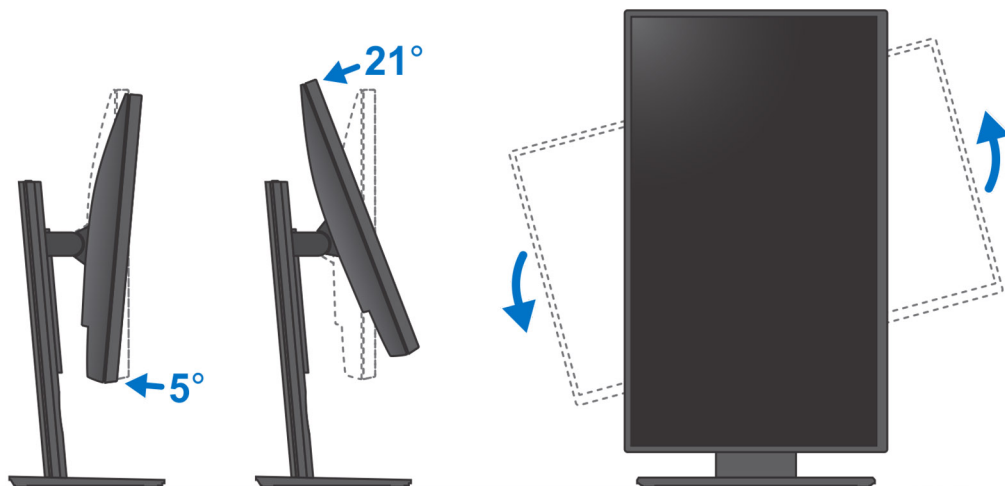
i **NAPOMENA:** Kako biste izbjegli elektrostatičko pražnjenje, uzemljite se koristeći ručnu traku za uzemljenje ili povremeno dodirnite nebojenu metalnu površinu istovremeno dodirujući priključak na stražnjoj strani računala.

Slike nagiba, zakretanja i okretanja stalka oko središnje točke

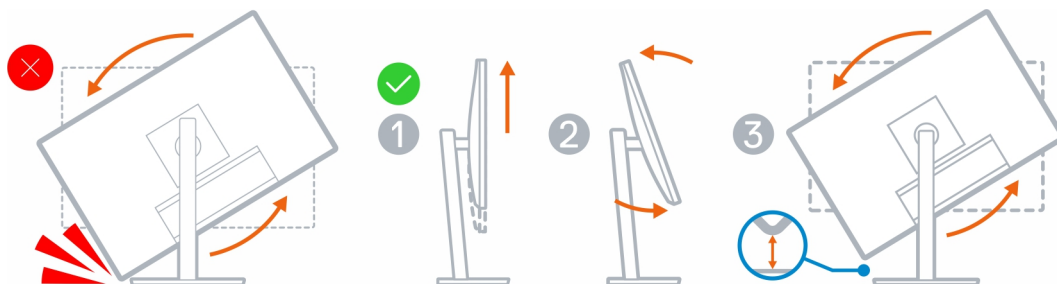
Za zaslon od 19 do 27 inča (standardni stalak podesiv po visini):



Za zaslon od 30 do 32 inča (veliki stalak podesiv po visini):



Za zaslone > 32-inčne (veliki stalak podesiv po visini):

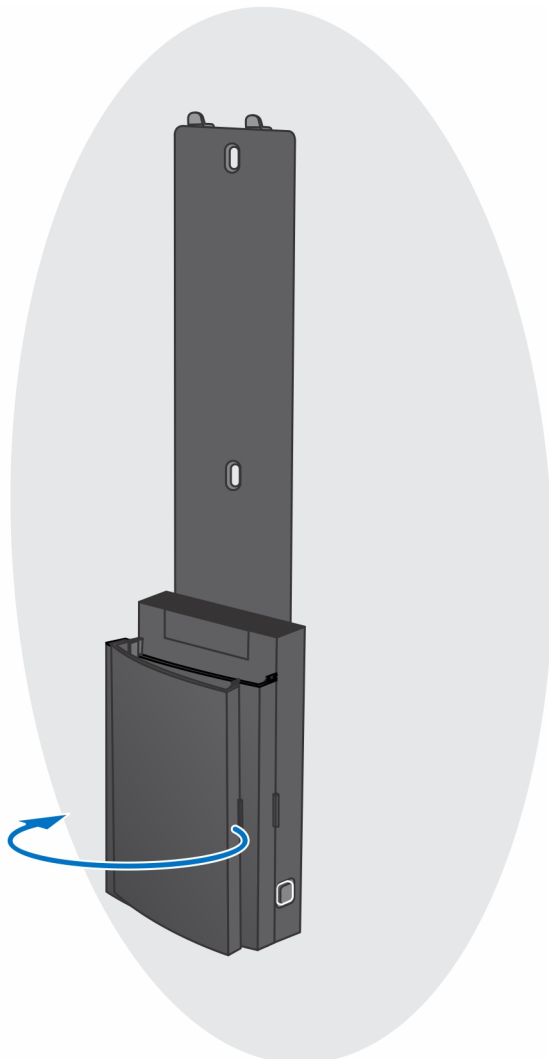


Zidni nosač

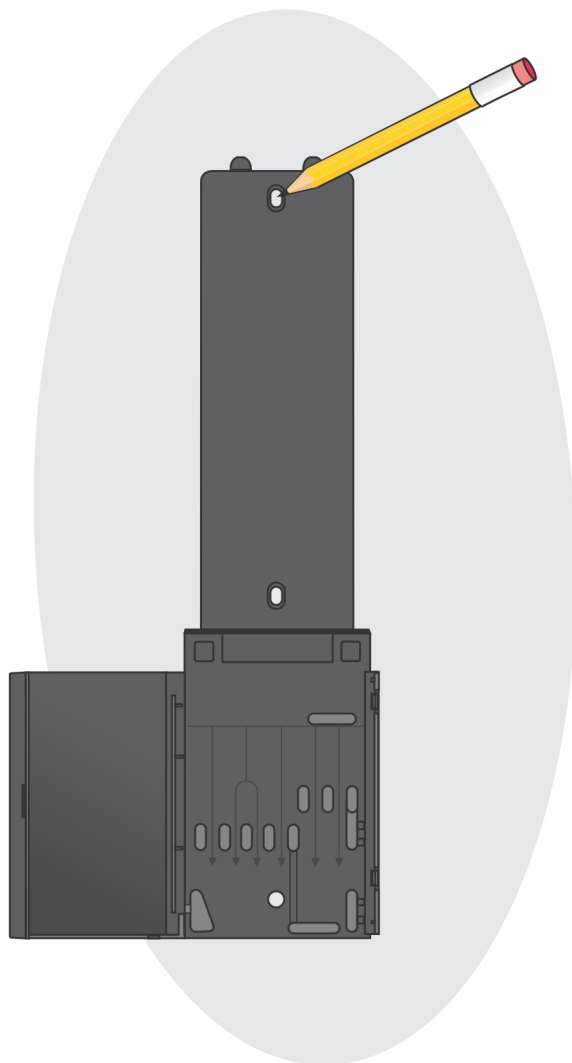
Ugradnja uređaja na zidni nosač

Koraci

1. Puna funkcija
 - a. Pritisnite gumb da biste otvorili poklopac kabela.



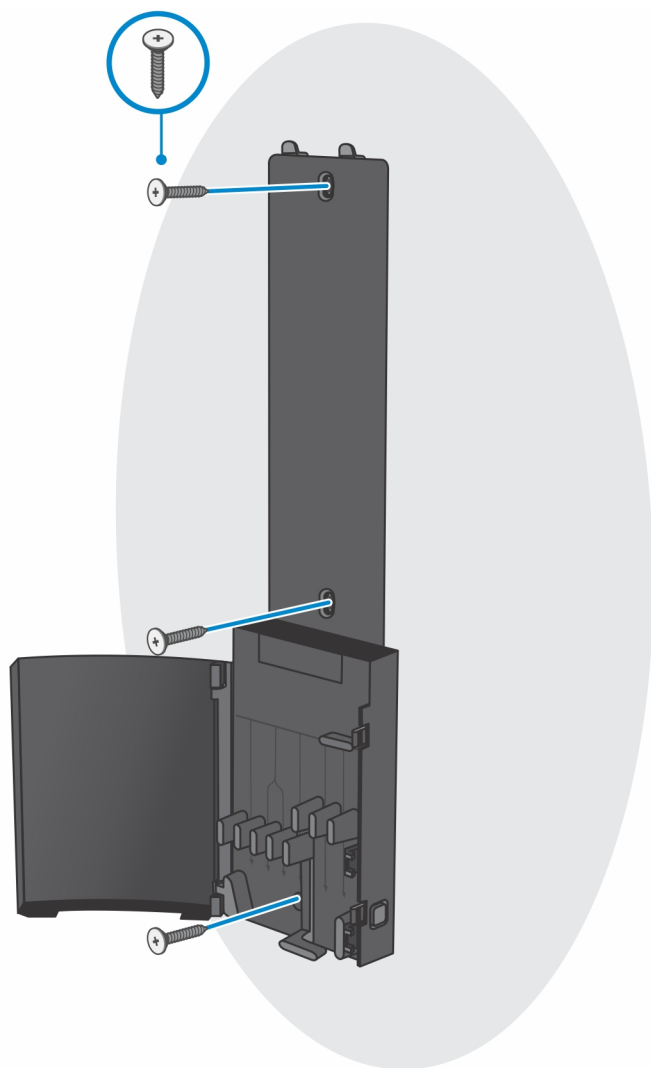
- b. Poravnajte rupe za vijke na nosaču za zid u zidu i označite ih olovkom.



c. Izbušite oznake za vijke na zidu i umetnite sidra za vijke u njih.



- d. Poravnajte rupe za vijke na nosaču za zid s rupama za vijke na zidu i postavite tri vijka da biste nosač pričvrstili na zid.



- e. Poravnajte rupe za vijke na uređaju s rupama za vijke na zidnom nosaču.
- f. Postavite četiri vijka da biste uređaj pričvrstili na zidni nosač.



- g.** Umetnite kuke na nosaču za postavljanje zidnog nosača u utore na modulu zidnog nosača.
- h.** Poravnajte i umetnite kuke na modulu zidnog nosača u utore zidnog nosača dok ne kliknu na mjesto

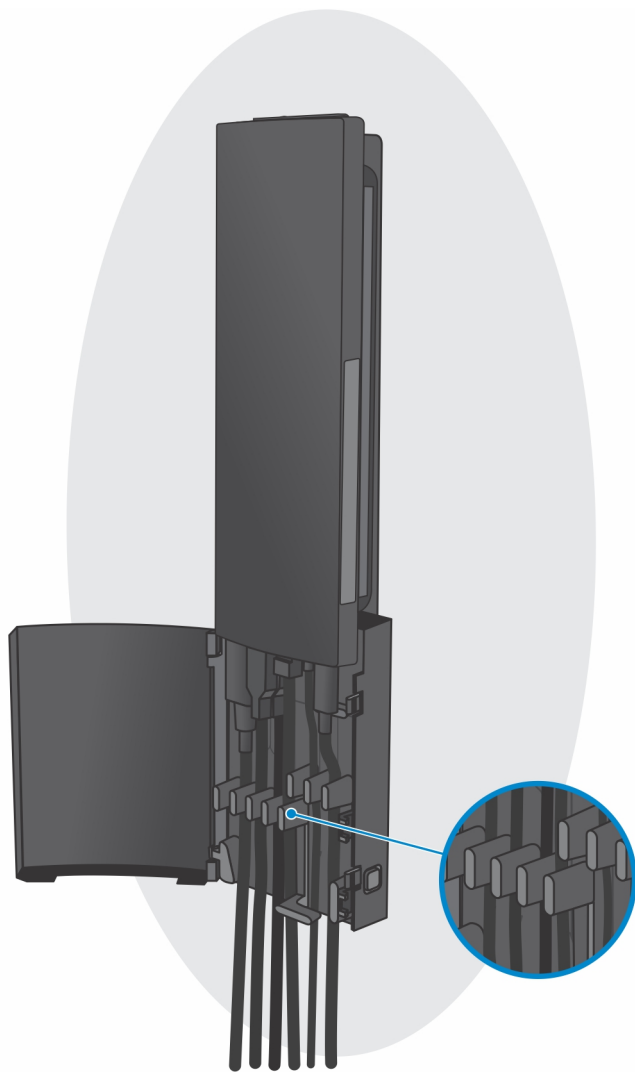


- i. Prikjučite kabele napajanja, mreže, tipkovnice, miša i zaslona na uređaj i u strujnu utičnicu.

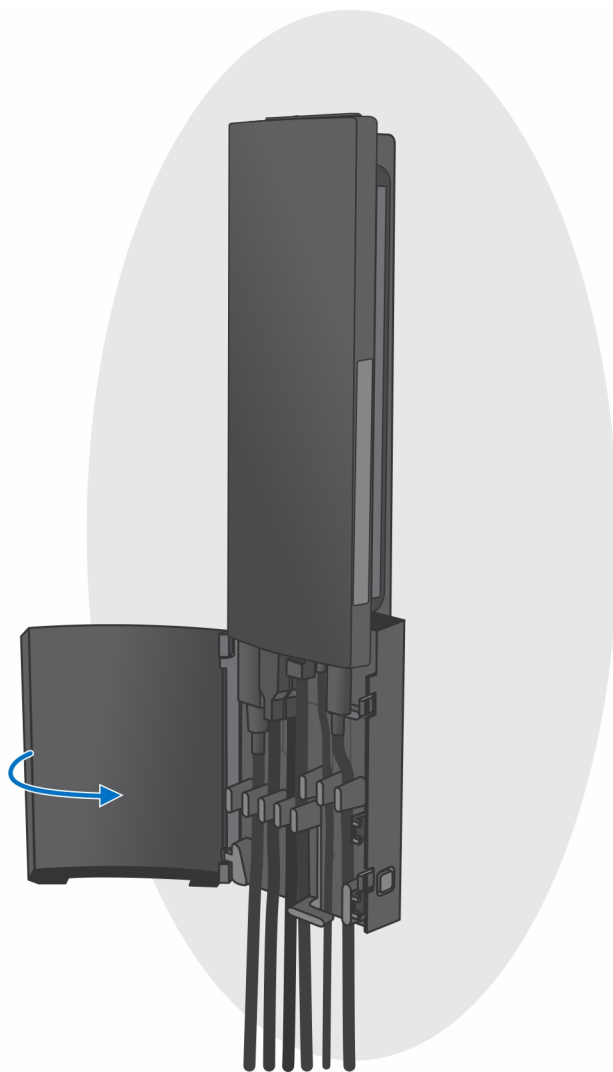


- j. Kako biste izbjegli štibanje ili pregibanje kabela tijekom zatvaranja poklopca stalka, preporučuje se da usmjerite kabele kako je prikazano na slici.

NAPOMENA: Svi kablovi i utori upotrebljavaju se ovisno o odabranim perifernim uređajima i konfiguraciji računala.



k. Zatvorite masku stalka.

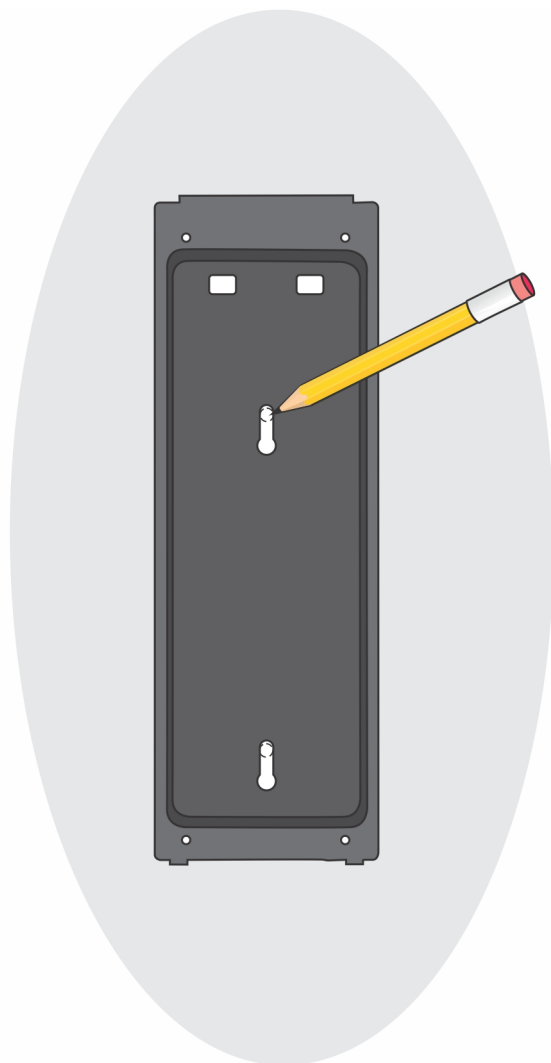


- I. Zaključajte uređaj i poklopac stalka.

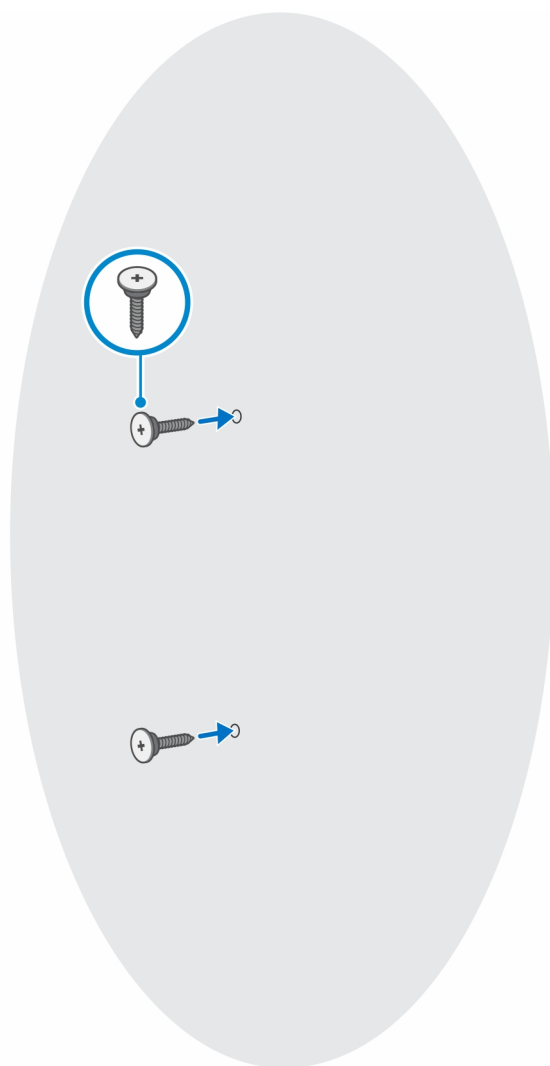


2. Jednostavna funkcija

- a. Poravnajte rupe za vijke na zidnom nosaču i označite ih olovkom.



- b. Izbušite oznake na zidu i umetnite dva vijka u rupe na zidu.



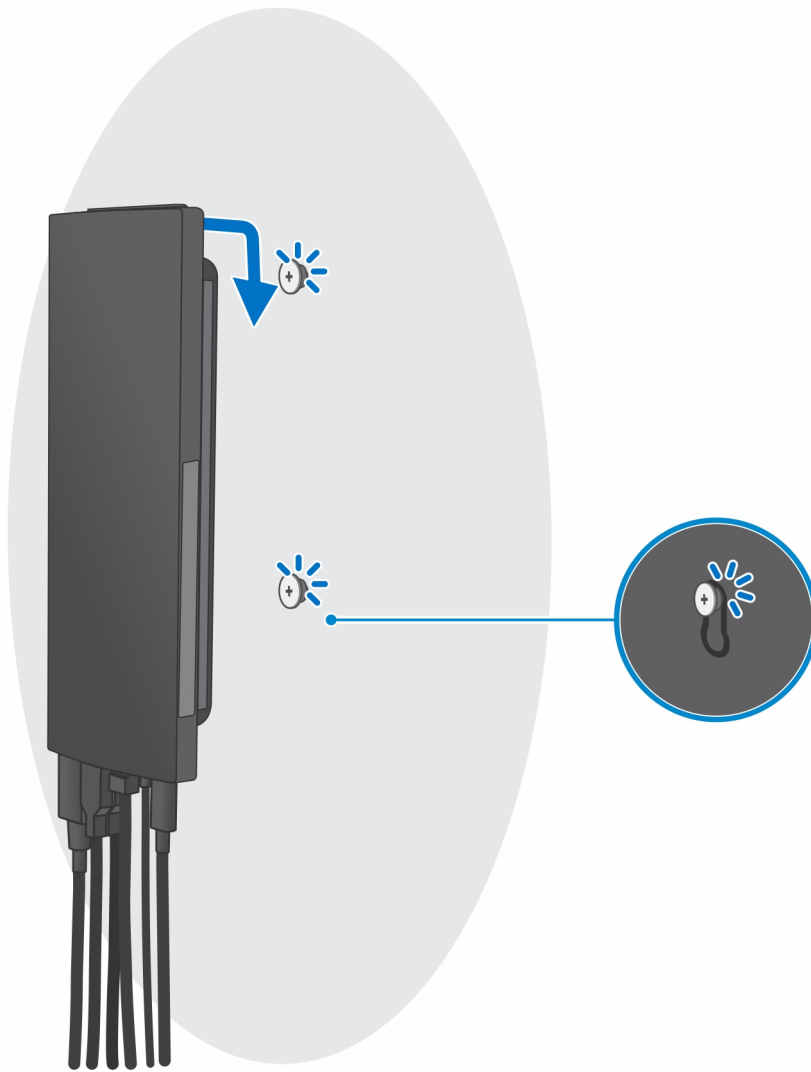
- c. Poravnajte rupe za vijke na uređaju s rupama za vijke na zidnom nosaču.
- d. Postavite četiri vijka da biste uređaj pričvrstili na zidni nosač.



- e. Priključite kabele napajanja, mreže, tipkovnice, miša i zaslona na uređaj i u strujnu utičnicu.



- f. Poravnajte vijke na zidu s pomoću kopči na modulu zidnog nosača.
- g. Postavite modul zidnog nosača u vijke na zidu.



h. Pritisnite gumb za uključivanje/isključivanje da biste uključili uređaj.



Uklanjanje uređaja sa zidnog nosača

preduvjeti

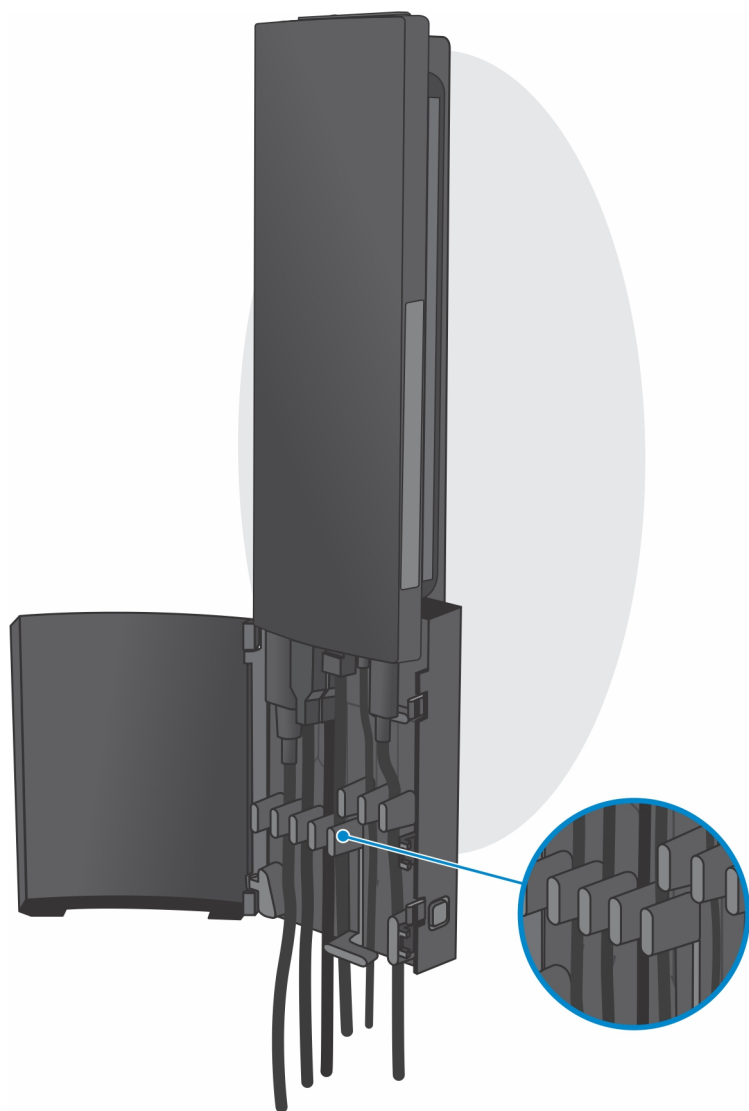
1. Slijedite postupke u poglavlju [Prije radova na unutrašnjosti računala](#).

Koraci

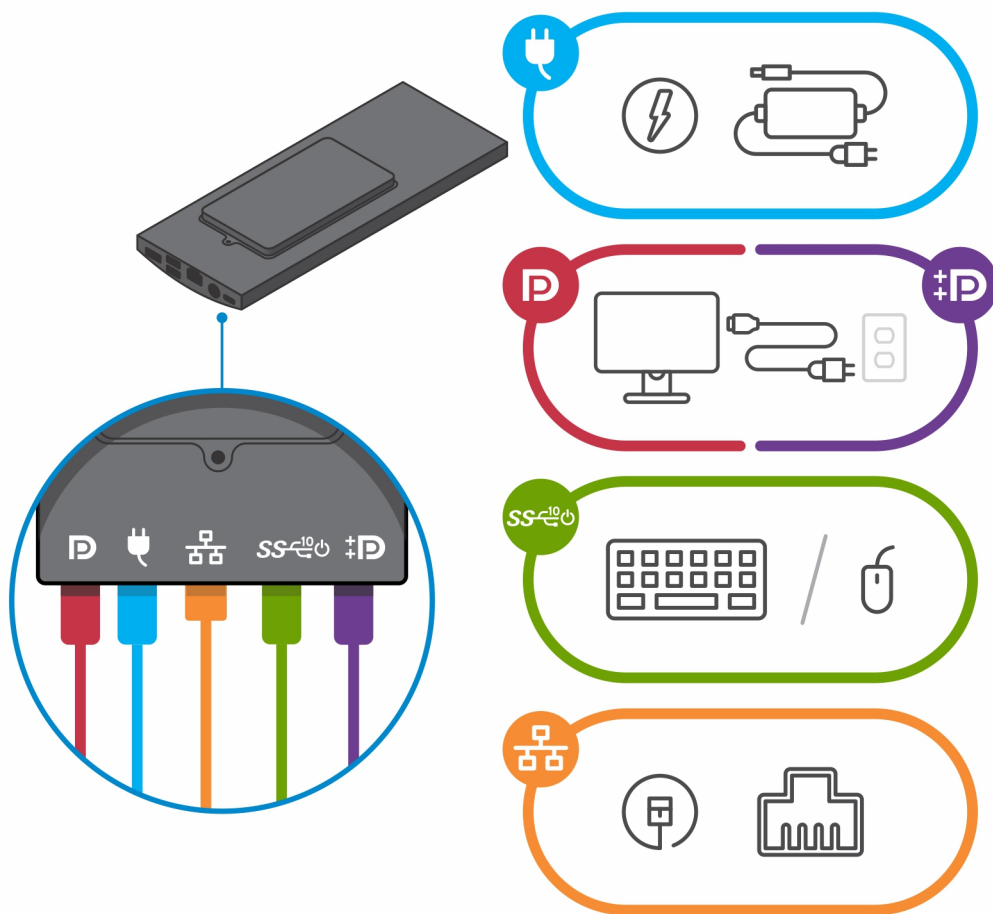
1. Isključite uređaj.
2. Za potpuno funkcionalni zidni nosač:
 - a. Otključajte modul zidnog nosača.



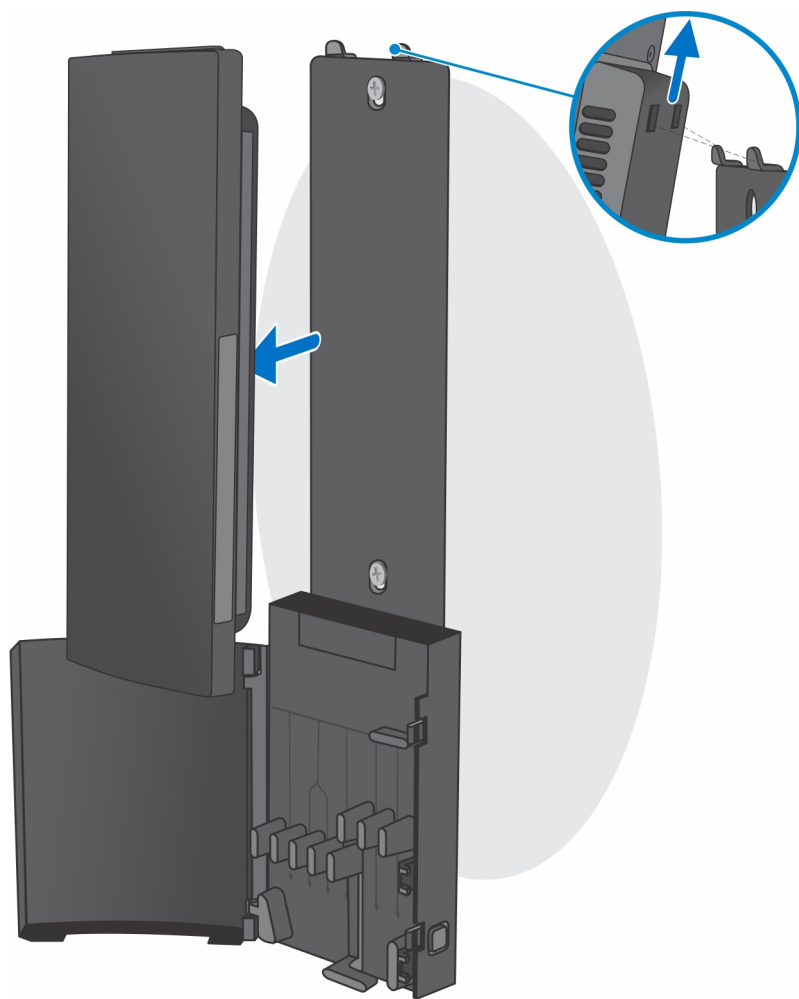
b. Otvorite poklopac zidnog nosača.



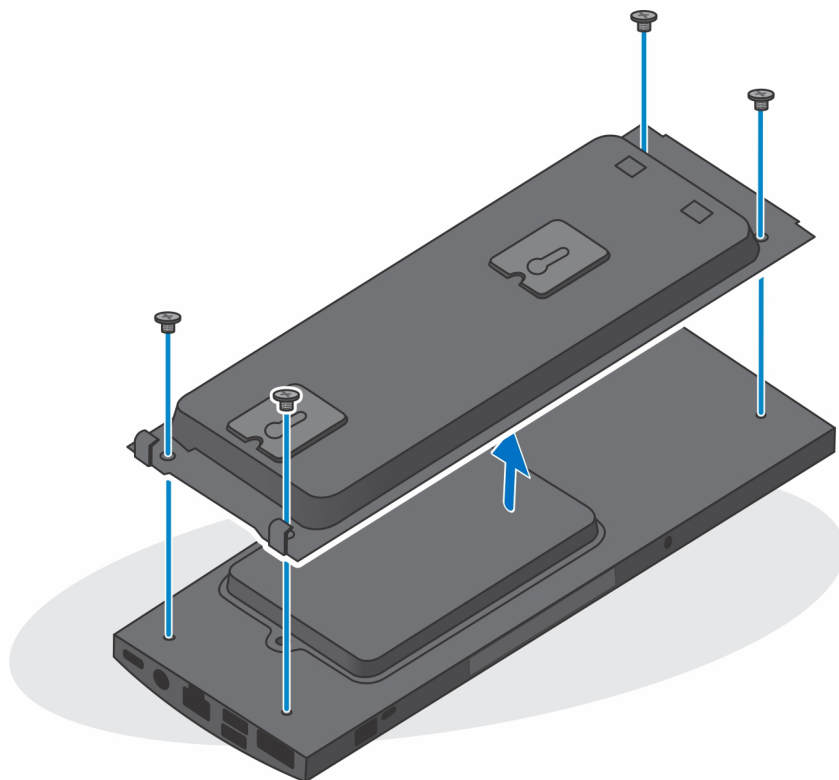
- c. Odspojite kabel tipkovnice, miša, mreže, napajanja i zaslona s uređaja.



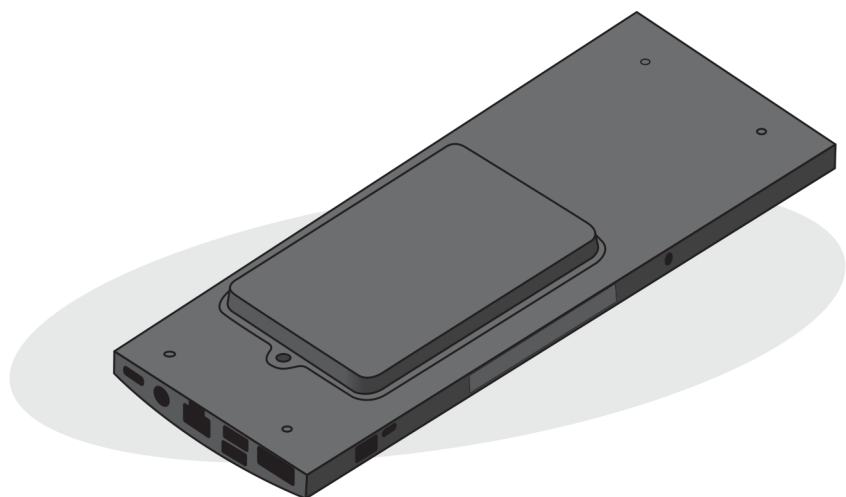
d. Naglo izvucite modul zidnog nosača iz utora na zidnom nosaču.



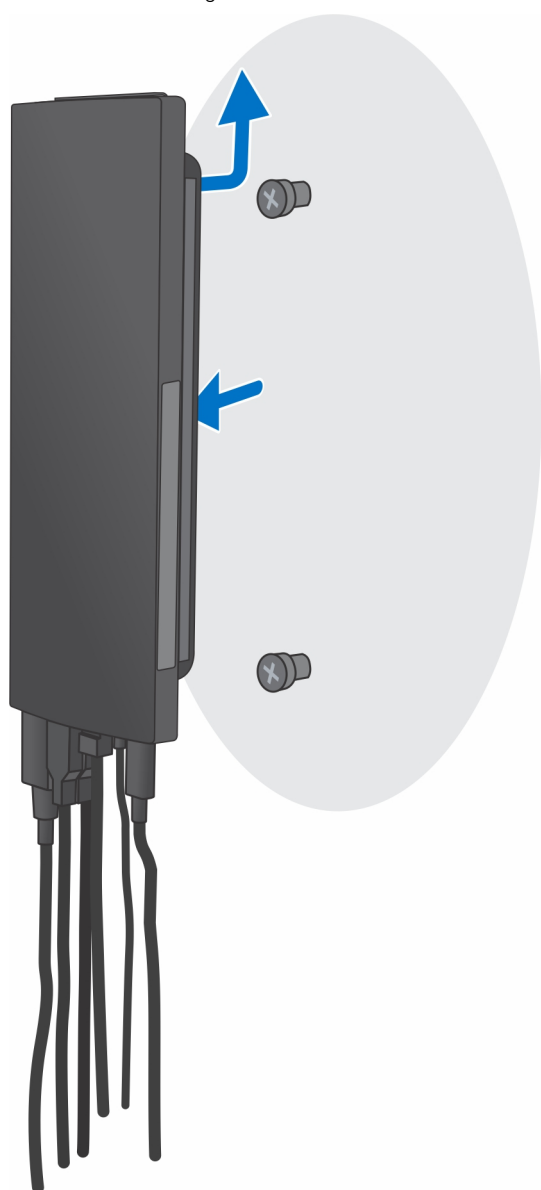
e. Uklonite četiri vijka kojima je uređaj pričvršćen na zidni nosač.



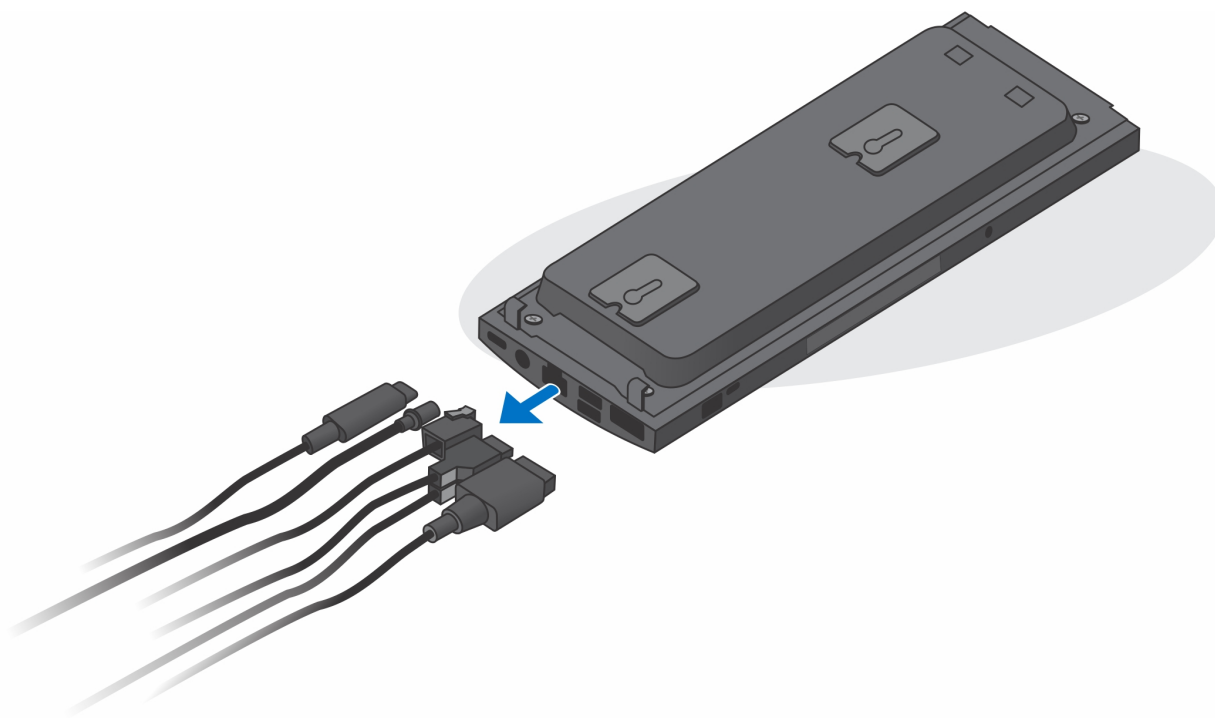
f. Podignite uređaj sa zidnog nosača.



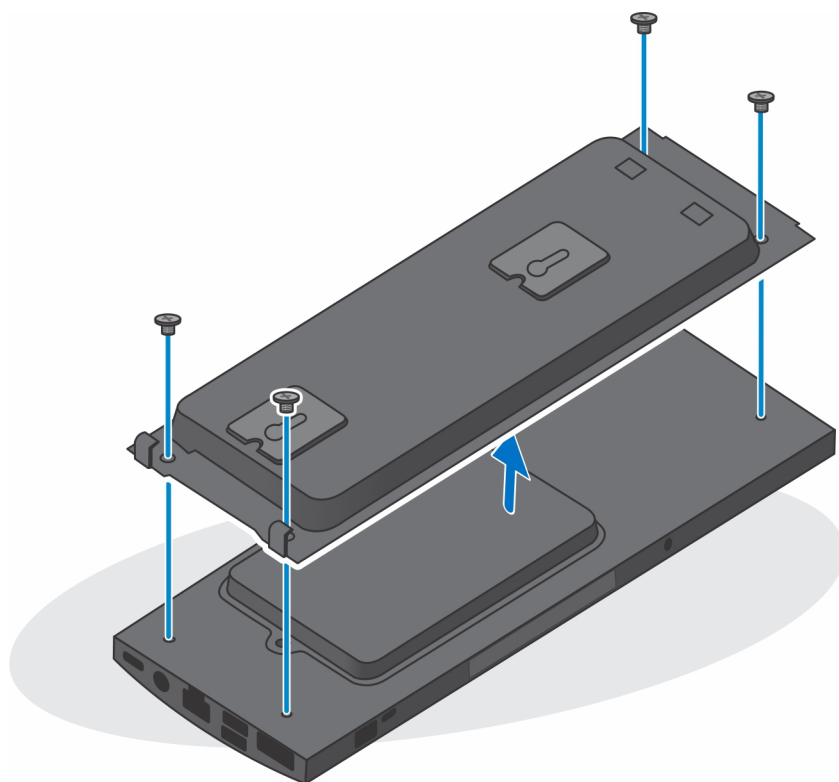
3. Za osnovnu funkciju zidnog nosača:
 - a. Skinite modul zidnog nosača sa zida.



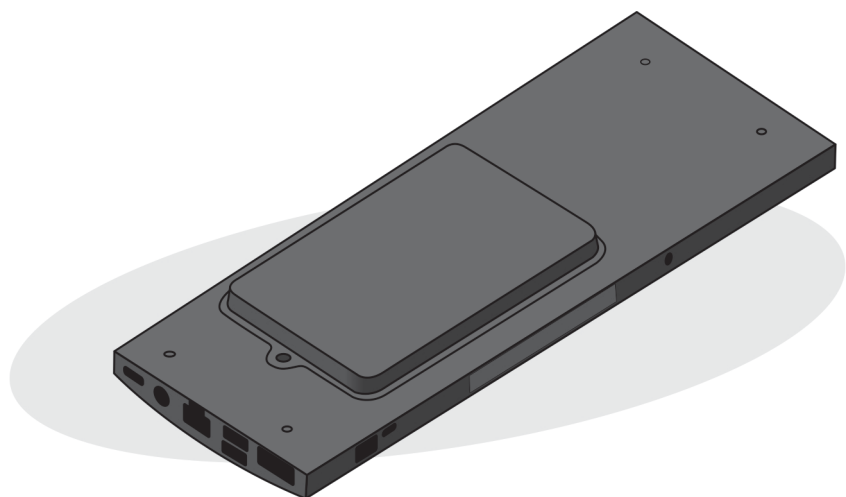
- b. Odspojite kabel tipkovnice, miša, mreže, adaptera za napajanje i zaslona s uređaja.



c. Uklonite četiri vijka kojima je uređaj pričvršćen na zidni nosač.



d. Podignite uređaj sa zidnog nosača.



4. Pritisnite i držite gumb napajanja dok je uređaj isključen iz zidne utičnice kako biste uzemlili matičnu ploču.

i **NAPOMENA:** Kako biste izbjegli elektrostatičko pražnjenje, uzemljite se koristeći ručnu traku za uzemljenje ili povremeno dodirnite nebojenu metalnu površinu istovremeno dodirujući priključak na stražnjoj strani računala.

Uklanjanje i ugradnja komponenti

NAPOMENA: Slike u ovom dokumentu mogu se razlikovati od vašeg računala ovisno o konfiguraciji koju ste naručili.

Teme:

- Preporučeni alati
- Popis vijaka
- Glavne komponente sustava
- Sklop tvrdog pogona
- Nosač tvrdog pogona
- Tvrdi pogon
- SSD pogon u pretincu za tvrdi pogon
- Pomoćna ploča SSD pogona
- Poklopac
- Memorijski modul
- WLAN kartica
- Unutarnji SSD pogon
- eMMC modul za pohranu
- Ventilator sustava
- Gumb za uključivanje/isključivanje
- Baterija na matičnoj ploči
- Matična ploča
- Hladilo
- Ponovno postavljanje kućišta

Preporučeni alati




Za izvršavanje postupaka iz ovog dokumenta možda će vam trebati sljedeći alati:

- Križni #0 odvijač
- Križni #1 odvijač Phillips
- Plastično šilo







Popis vijaka

Sljedeća tablica prikazuje popis vijaka i slike različitih komponenti.

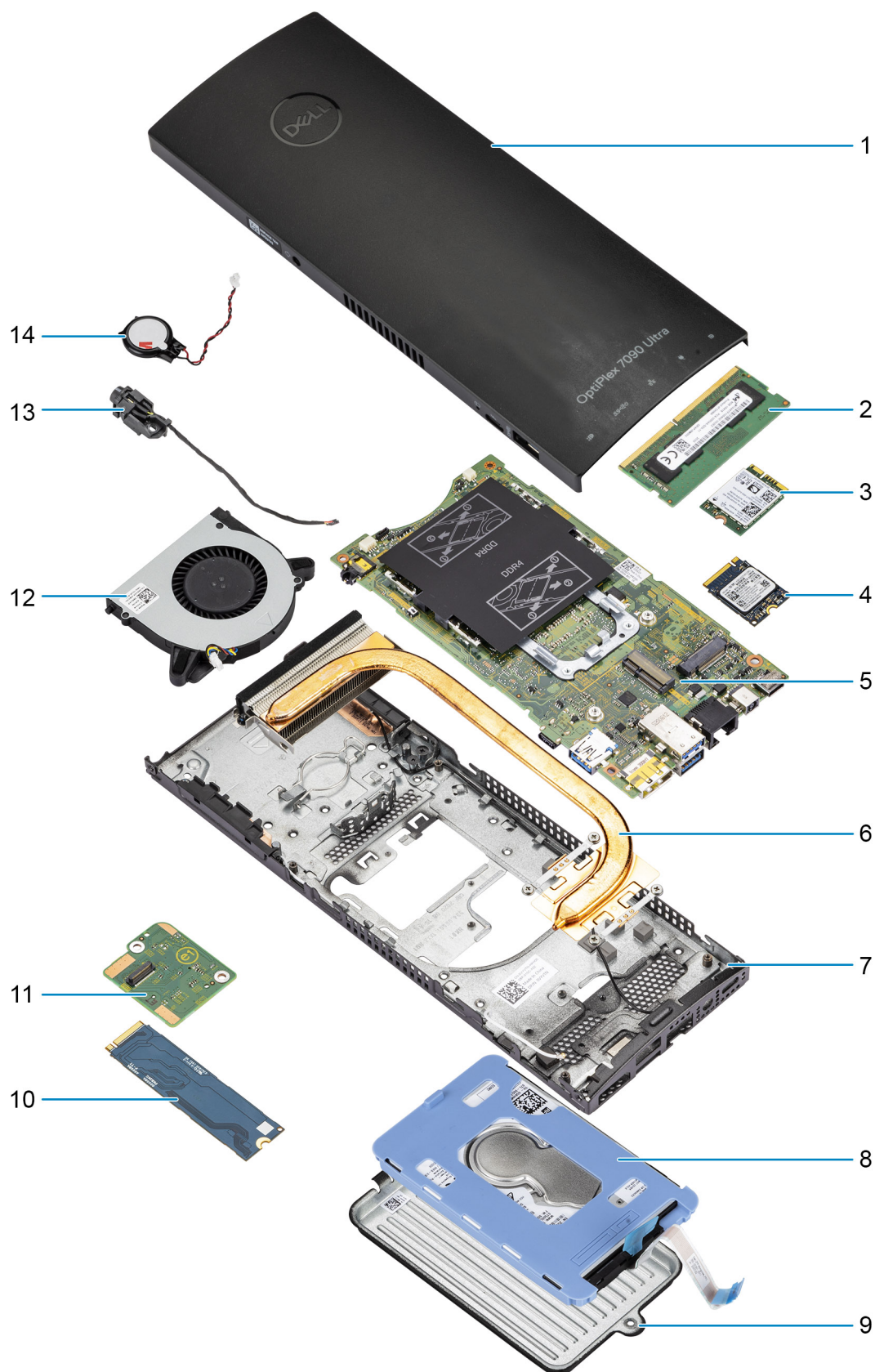
Tablica 1. Popis veličina vijaka

Komponenta	Vrsta vijka	Količina	Slika
Gumb za uključivanje/ isključivanje	M2x3	1	
Matična ploča	M2x3	4	 
	M2x3 (kaptivni vijak)	1	

Tablica 1. Popis veličina vijaka (nastavak)

Komponenta	Vrsta vijka	Količina	Slika
Sklop tvrdog pogona (ili sklop nekog drugog pogona) ili poklopac 2230/2280 SSD-a	M2x3	1	
M.2 WLAN kartica	M2x3,5	1	
M.2 2230 SSD pogon ili EMMC	M2x3,5	1	
M.2 (opcijski 2230 SSD ili 2280 SSD)	M2x3,5	1	
Pomoćna ploča	M2x3,5	2	
Odstojni vijak M.2 pogona	M3x2,4	1	

Glavne komponente sustava



1. Poklopac

2. Memorijski modul
3. WLAN kartica
4. SSD pogon
5. Matična ploča
6. Hladilo
7. Kućište
8. Sklop tvrdog pogona
9. Poklopac tvrdog diska
10. SSD pogon u pretincu za tvrdi pogon
11. Pomoćna ploča SSD pogona
12. Ventilator sustava
13. Gumb za uključivanje/isključivanje
14. Baterija na matičnoj ploči

i **NAPOMENA:** Dell dostavlja popis komponenti i njihove brojeve dijela za originalnu kupljenu konfiguraciju sustava. Ti dijelovi dostupni su u skladu s uvjetima jamstva koje je kupio kupac. Mogućnosti kupnje zatražite od Dell prodajnog predstavnika.

Sklop tvrdog pogona

Uklanjanje sklopa tvrdog pogona

preduvjeti

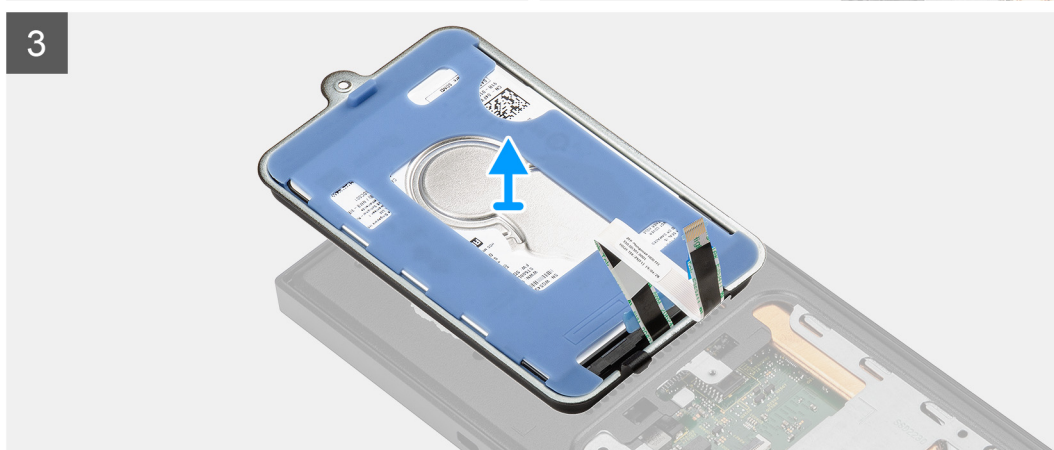
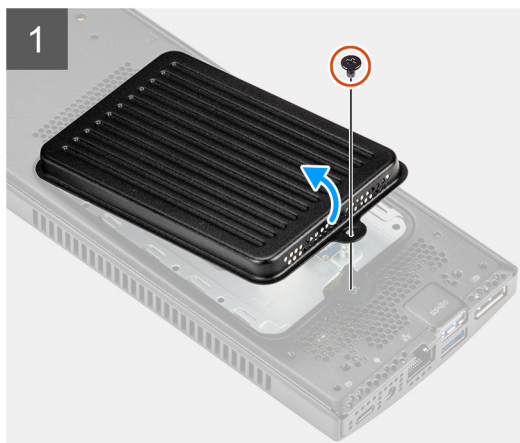
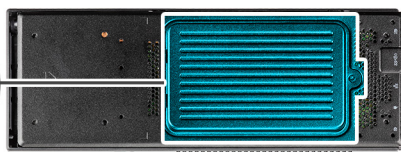
1. Slijedite postupke u poglavlju [Prije rada na unutrašnjosti računala](#).
2. Uređaj uklonite s [fiksno stalka/stalka s prilagodljivom visinom Pro 1/odmaknutog VESA nosača/stalka s prilagodljivom visinom Pro 2/zidnog nosača](#).

O ovom zadatku

Ova slika prikazuje položaj modula sklopa tvrdog pogona i daje vizualni prikaz postupka uklanjanja.



1x
M2x3



Koraci

1. Uklonite (M2x3) vijak koji pričvršćuje sklop tvrdog pogona na kućište.
2. Okrenite sklop tvrdog pogona da biste pristupili kabelu tvrdog pogona.
3. Otvorite zasun i odspojite kabel tvrdog pogona iz priključka na matičnoj ploči.
4. Pažljivo izvucite kabel tvrdog pogona iz vodilice na kućištu.

NAPOMENA: Zapamtite kako je proveden kabel tvrdog pogona u kućištu dok ga uklanjate. Prilikom ponovnog postavljanja morate ispravno provesti kabel kako ga ne biste prignječili ili prelomili.

5. Uklonite sklop tvrdog pogona.

Ugradnja sklopa tvrdog pogona

preduvjeti

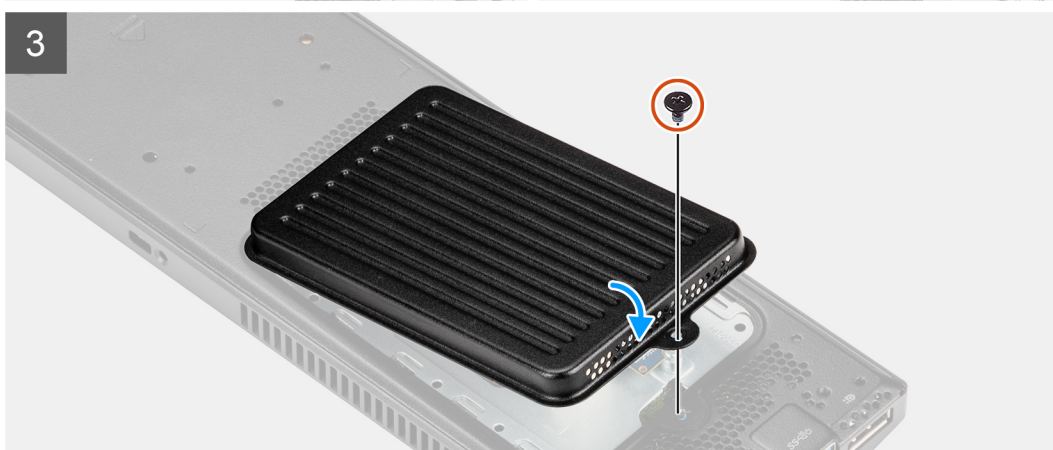
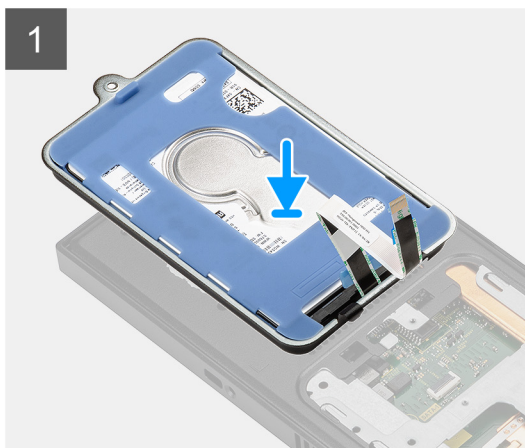
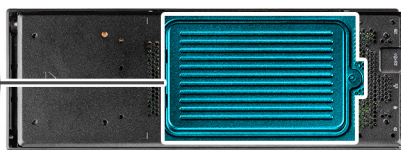
Ako ponovo postavljate komponentu, uklonite postojeću komponentu prije početka ugradnje.

O ovom zadatku

Ova slika prikazuje položaj modula sklopa tvrdog pogona i daje vizualni prikaz postupka ugradnje.



1x
M2x3



Koraci

1. Postavite sklop tvrdog pogona na poklopac.
2. Provučite kabel tvrdog pogona kroz vodilice na kućištu.
3. Priključite kabel tvrdog pogona na njegov priključak na matičnoj ploči i zatvorite zasun kako biste pričvrstili kabel.
4. Okrenite modul sklopa tvrdog pogona i poravnajte jezičke na sklopu tvrdog pogona s utorima na kućištu.
5. Poravnajte otvor za vijak na sklopu tvrdog pogona s otvorom za vijak na kućištu.
6. Ponovno postavite M2x3 vijak da biste pričvrstili sklop tvrdog pogona na kućište.

Sljedeći koraci

1. Uređaj postavite na [fiksni stalak/stalac s prilagodljivom visinom Pro 1](#)/[odmaknuti VESA nosač/stalac s prilagodljivom visinom Pro 2](#)/[zidni nosač](#).
2. Slijedite upute u odlomku [Nakon rada na uređaju](#).

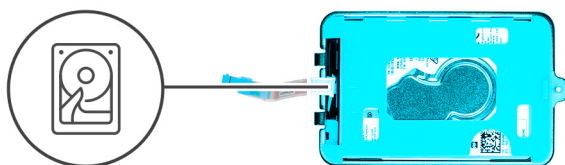
Nosač tvrdog pogona

Uklanjanje nosača tvrdog pogona

preduvjeti

1. Slijedite postupke u poglavlju *Prije rada na unutrašnjosti računala*.
2. Uređaj uklonite s fiksno stalka/stalka s prilagodljivom visinom Pro 1/odmaknutog VESA nosača/stalka s prilagodljivom visinom Pro 2/zidnog nosača.
3. Uklonite sklop tvrdog pogona.

O ovom zadatku



Koraci

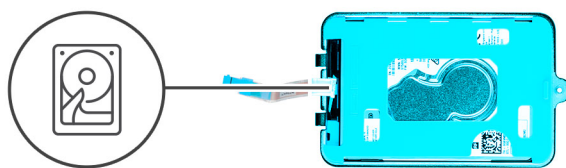
Povucite gumeni jezičak na zaštitnom rukavcu i podignite modul tvrdog pogona iz nosača tvrdog pogona.

Ugradnja nosača tvrdog pogona

preduvjeti

Ako ponovo postavljate komponentu, uklonite postojeću komponentu prije početka ugradnje.

O ovom zadatku



Koraci

1. Poravnajte i postavite tvrdi pogon na nosač.
2. Nježno pogurnite tvrdi pogon u nosač.

Sljedeći koraci

1. Ugradite [sklop tvrdog pogona](#).
2. Uređaj postavite na [fiksni stalak](#)/[stalak s prilagodljivom visinom Pro 1](#)/[odmaknuti VESA nosač](#)/[stalak s prilagodljivom visinom Pro 2](#)/[zidni nosač](#).
3. Slijedite upute u odlomku [Nakon rada na uređaju](#).

Tvrđi pogon

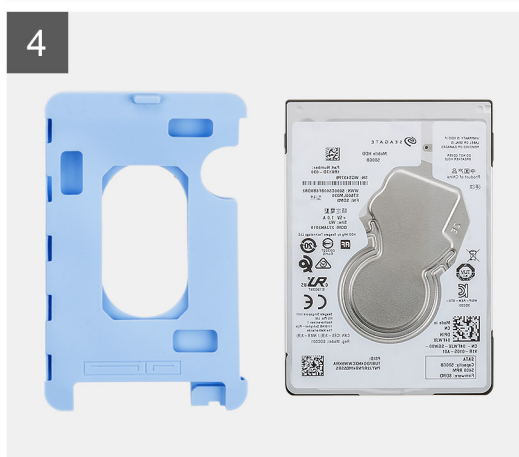
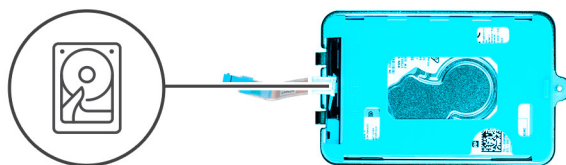
Uklanjanje tvrdog pogona

preduvjeti

1. Slijedite postupke u poglavlju [Prije radova na unutrašnjosti računala](#).
2. Uređaj uklonite s [fiksnoг stalka](#)/[stalka s prilagodljivom visinom Pro 1](#)/[odmaknutog VESA nosača](#)/[stalka s prilagodljivom visinom Pro 2](#)/[zidnog nosača](#).
3. Uklonite [sklop tvrdog pogona](#).
4. Uklonite [nosač tvrdog pogona](#).

O ovom zadatku

Ova slika prikazuje položaj modula tvrdog pogona i daje vizualni prikaz postupka uklanjanja.



Koraci

1. Odspojite kabel tvrdog pogona iz priključka na tvrdom pogonu.
2. Otpustite zaštitni rukavac s tvrdog pogona.
3. Nježno povucite tvrdi pogon iz zaštitnog rukavca.

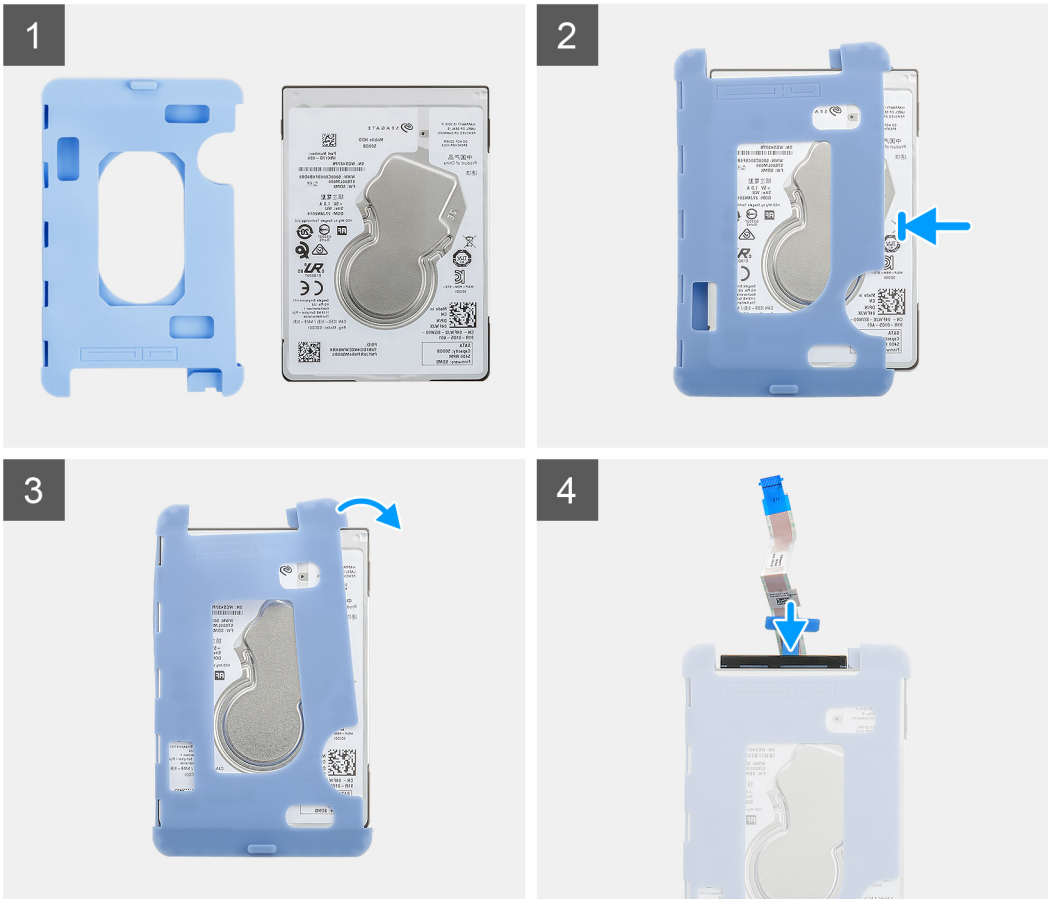
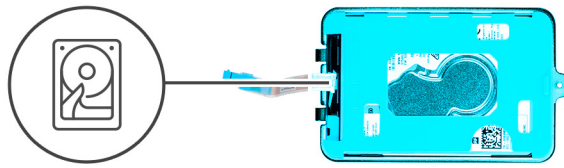
Ugradnja tvrdog pogona

preduvjeti

Ako ponovo postavljate komponentu, uklonite postojeću komponentu prije početka ugradnje.

O ovom zadatku

Ova slika prikazuje položaj modula tvrdog pogona i daje vizualni prikaz postupka ugradnje.



Koraci

1. Umetnite tvrdi pogon u zaštitni rukavac.
 - i** **NAPOMENA:** Svakako se pobrinite da se oznake na zaštitnom rukavcu poklapaju s položajem pina i priključka tvrdog pogona.
2. Povucite zaštitni rukavac uzduž rubova tvrdog pogona.
3. Spojite kabel tvrdog diska s priključkom na tvrdom disku.

Sljedeći koraci

1. Ugradite [nosač tvrdog pogona](#).
2. Ugradite [sklop tvrdog pogona](#).
3. Uređaj postavite na [fiksni stalak/stalac s prilagodljivom visinom Pro 1/odmaknutog VESA nosača/stalac s prilagodljivom visinom Pro 2/zidni nosač](#).
4. Slijedite upute u odlomku [Nakon rada na uređaju](#).

SSD pogon u pretincu za tvrdi pogon

i **NAPOMENA:** Sustavi sa SSD pogonom u pretincu za tvrdi pogon neće podržavati tvrdi pogon.

Uklanjanje M.2 2230 SSD pogona

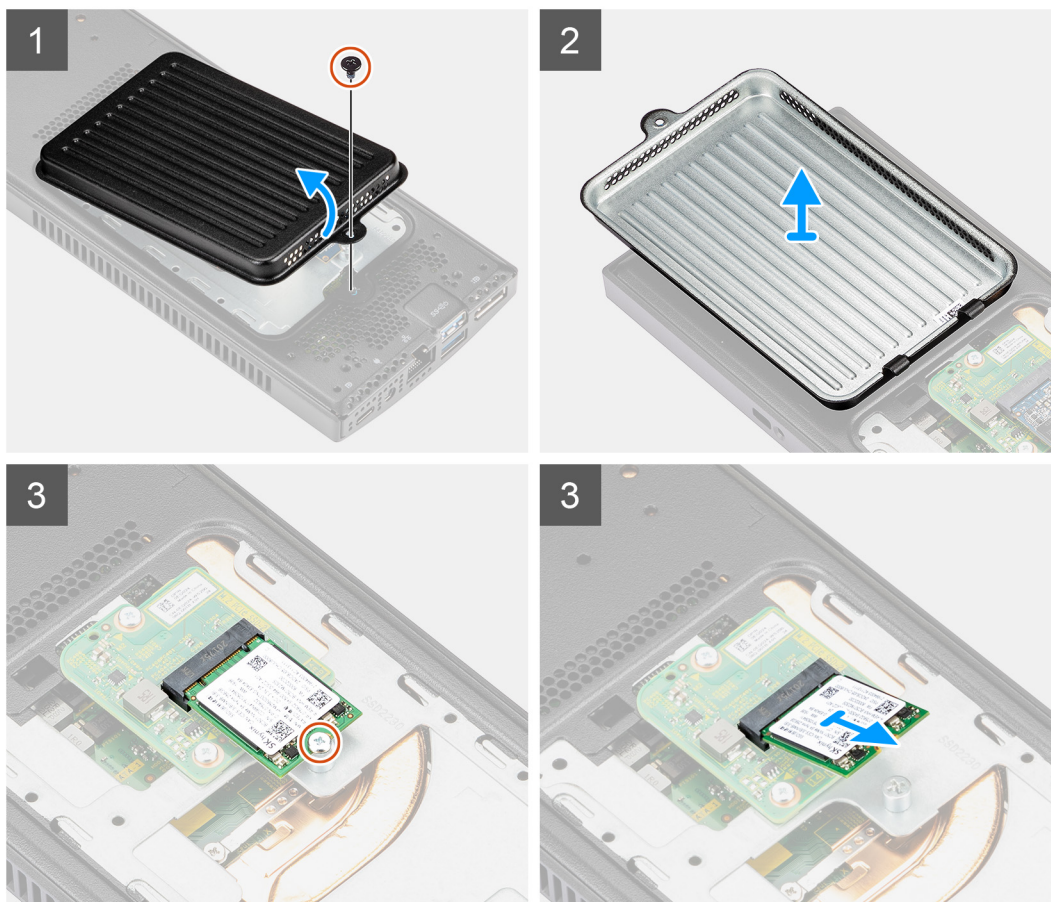
Sustavi sa SSD pogonom u pretincu za tvrdi pogon neće podržavati tvrdi pogon.

preduvjeti

1. Slijedite postupke u poglavlju [Prije rada na unutrašnjosti računala](#).
2. Uređaj uklonite s [fiksno stalka/stalka s prilagodljivom visinom Pro 1/VESA nosača s pomakom/stalka s prilagodljivom visinom Pro 2/zidnog nosača](#).

O ovom zadatku

Ova slika prikazuje položaj M.2 2230 SSD pogona i daje vizualni prikaz postupka uklanjanja.



Koraci

1. Uklonite (M2x3) vijak koji pričvršćuje poklopac SSD pogona na kućište.
2. Preokrenite poklopac SSD pogona i uklonite ga iz kućišta da biste pristupili M.2 2230 SSD pogonu.
3. Uklonite vijak (M2x3,5) kojim je M.2 2230 SSD pogon pričvršćen na kućište.
4. Podignite i uklonite M.2 2230 SSD pogon iz odgovarajućeg utora na pomoćnoj ploči.

Ugradnja M.2 2230 SSD pogona

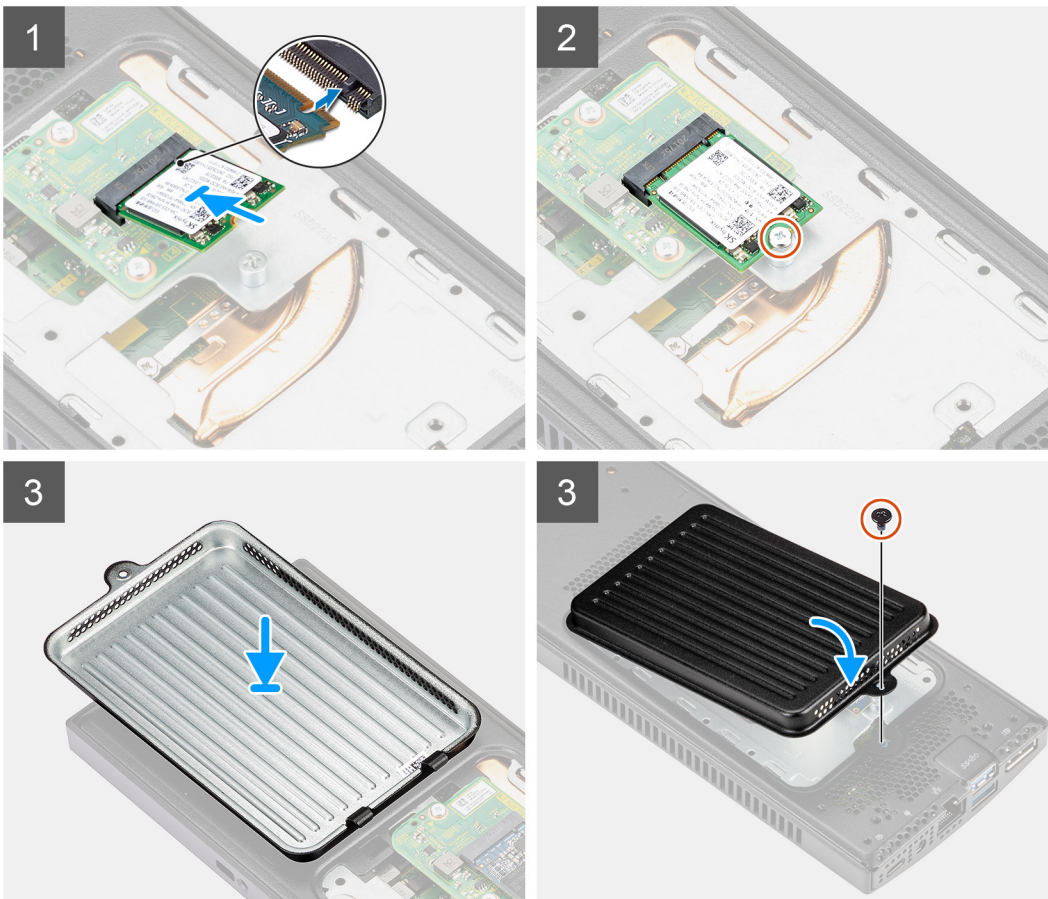
Sustavi sa SSD pogonom u pretincu za tvrdi pogon neće podržavati tvrdi pogon.

preduvjeti

Ako ponovo postavljate komponentu, uklonite postojeću komponentu prije početka ugradnje.

O ovom zadatku

Ova slika prikazuje položaj M.2 2230 SSD pogona i daje vizualni prikaz postupka ugradnje.



Koraci

1. Poravnajte urez na M.2 2230 SSD pogonu s jezičkom na priključku SSD pogona i pod kutom pogurnite M.2 2230 SSD pogon u utor.
2. Ponovno postavite (M2x3,5) vijak da biste pričvrstili M.2 2230 SSD pogon na kućište.
3. Preokrenite poklopac SSD pogona i poravnajte jezičce na poklopcu SSD pogona s utorima na kućištu.
4. Poravnajte otvor za vijak na poklopcu SSD pogona s otvorom za vijak na kućištu.
5. Ponovno postavite vijak (M2x3) kako biste pričvrstili poklopac SSD pogona na kućište.

Sljedeći koraci

1. Uređaj postavite na [fiksni stalak/stalac s prilagodljivom visinom Pro 1/VESA nosač s pomakom/stalac s prilagodljivom visinom Pro 2/zidni nosač](#).
2. Slijedite upute u odlomku [Nakon rada na uređaju](#).

Uklanjanje M.2 2280 SSD pogona

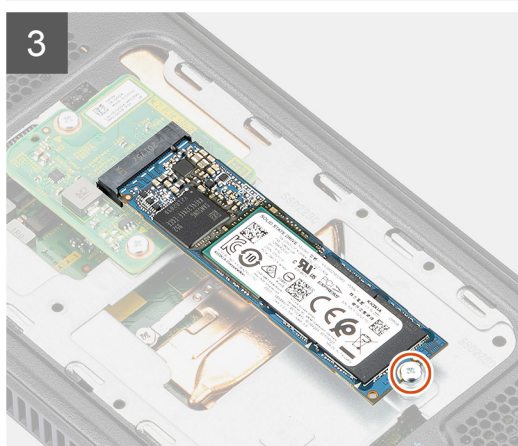
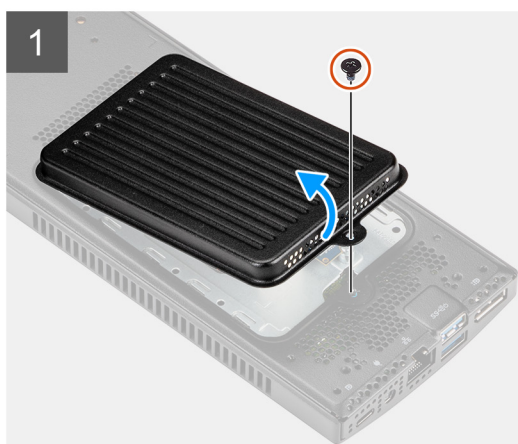
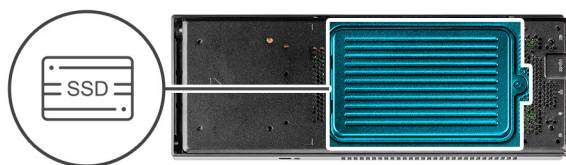
Sustavi sa SSD pogonom u pretincu za tvrdi pogon neće podržavati tvrdi pogon.

preduvjeti

1. Slijedite postupke u poglavlju [Prije rada na unutrašnjosti računala](#).
2. Uređaj uklonite s [fiksno stalka/stalka s prilagodljivom visinom Pro 1/VESA nosača s pomakom/stalka s prilagodljivom visinom Pro 2/zidnog nosača](#).

O ovom zadatku

Ova slika prikazuje položaj M.2 2280 SSD pogona i daje vizualni prikaz postupka uklanjanja.



Koraci

1. Uklonite (M2x3) vijak koji pričvršćuje poklopac SSD pogona na kućište.
2. Preokrenite poklopac SSD pogona i uklonite ga iz kućišta da biste pristupili M.2 2280 SSD pogonu.
3. Uklonite vijak (M2x3,5) kojim je M.2 2280 SSD pogon pričvršćen na kućište.
4. Podignite i uklonite M.2 2280 SSD pogon iz odgovarajućeg utora na pomoćnoj ploči.

Ugradnja M.2 2280 SSD pogona

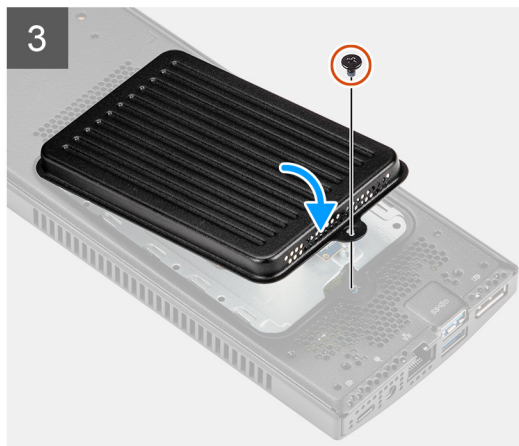
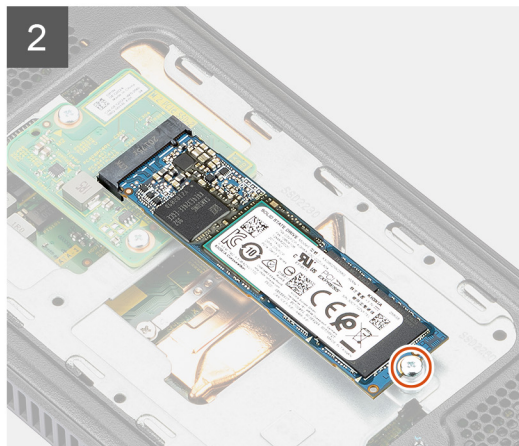
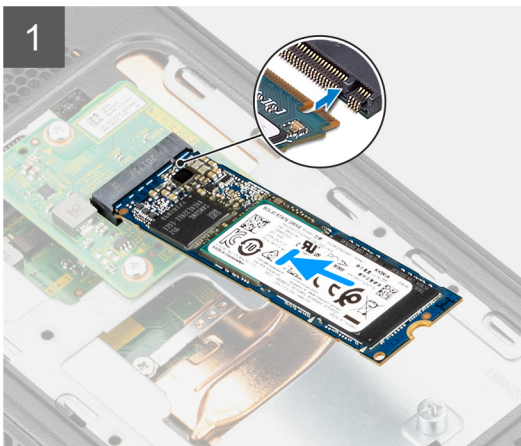
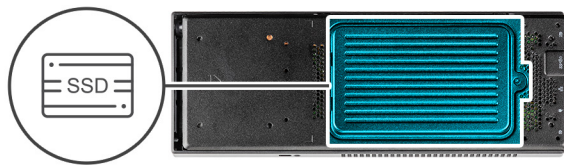
Sustavi sa SSD pogonom u pretincu za tvrdi pogon neće podržavati tvrdi pogon.

preduvjeti

Ako ponovo postavljate komponentu, uklonite postojeću komponentu prije početka ugradnje.

O ovom zadatku

Ova slika prikazuje položaj M.2 2280 SSD pogona i daje vizualni prikaz postupka ugradnje.



Koraci

1. Poravnajte urez na M.2 2280 SSD pogonu s jezičkom na pomoćnoj ploči i pod kutom pogurnite M.2 2280 SSD pogon u utor.

2. Ponovno postavite vijak (M2x3,5) da biste pričvrstili M.2 2280 SSD pogon na kućište.
3. Preokrenite poklopac SSD pogona i poravnajte jezičice na poklopcu SSD pogona s utorima na kućištu.
4. Poravnajte otvor za vijak na poklopcu SSD pogona s otvorom za vijak na kućištu.
5. Ponovno postavite M2x3 vijak kako biste pričvrstili poklopac SSD pogona na kućište.

Sljedeći koraci

1. Uređaj postavite na [fiksni stalak/stalak s prilagodljivom visinom Pro 1/VESA nosač s pomakom/stalak s prilagodljivom visinom Pro 2/zidni nosač](#).
2. Slijedite upute u odlomku [Nakon rada na uređaju](#).

Pomoćna ploča SSD pogona

Sustavi sa SSD pogonom u modulu tvrdog pogona neće podržavati tvrdi pogon.

Uklanjanje pomoćne ploče

preduvjeti

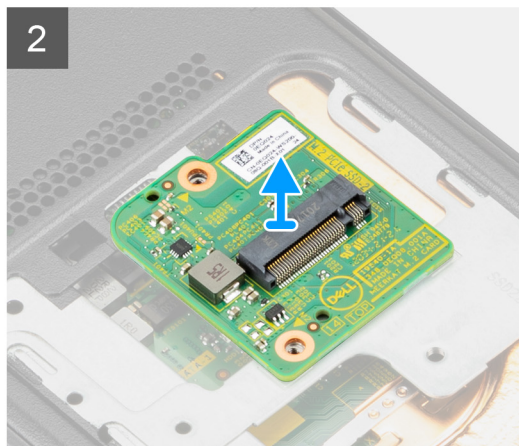
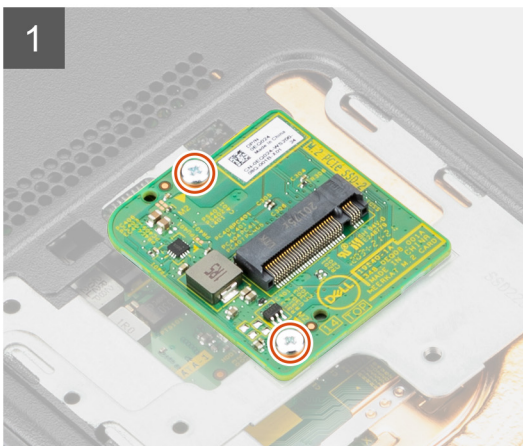
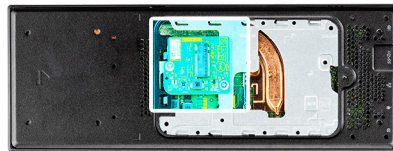
1. Slijedite postupke u poglavlju [Prije rada na unutrašnjosti računala](#).
2. Uređaj uklonite s [fiksno stalka/stalka s prilagodljivom visinom Pro 1/VESA nosača s pomakom/stalka s prilagodljivom visinom Pro 2/zidnog nosača](#).
3. Uklonite SSD pogon iz pretinca za tvrdi pogon:
 - [M.2 2230 SSD pogon](#) ili
 - [M.2 2280 SSD pogon](#)

O ovom zadatku

Ova slika prikazuje položaj pomoćne ploče i daje vizualni prikaz postupka uklanjanja.



2x
M2x3.5



Koraci

1. Uklonite dva (M2x3,5) vijka kojima je pomoćna ploča SSD pogona pričvršćena na kućište.
2. Odspojite pomoćnu ploču SSD pogona iz priključka na matičnoj ploči i podignite je iz kućišta.

Ugradnja pomoćne ploče SSD pogona

Sustavi sa SSD pogonom u pretincu za tvrdi pogon neće podržavati tvrdi pogon.

preduvjeti

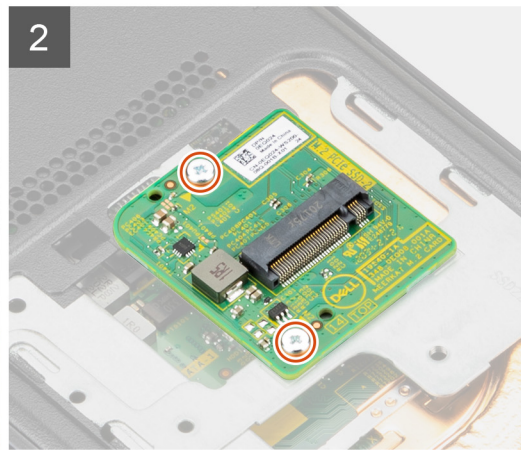
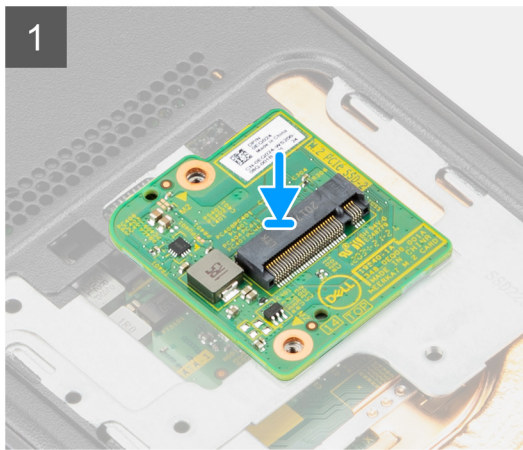
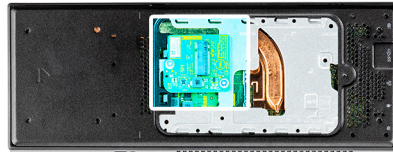
Ako ponovo postavljate komponentu, uklonite postojeću komponentu prije početka ugradnje.

O ovom zadatku

Ova slika prikazuje položaj pomoćne ploče SSD pogona i daje vizualni prikaz postupka ugradnje.



2x
M2x3,5



Koraci

1. Poravnajte otvore za vijke na pomoćnoj ploči s otvorima za vijke na kućištu.
2. Pritisnite da biste priključili pomoćnu ploču SSD pogona na priključak na matičnoj ploči.
3. Ponovno postavite (M2x3,5) vijke da biste pričvrstili pomoćnu ploču na kućište.

Sljedeći koraci

1. Ugradite SSD pogon u pretinac za tvrdi pogon:
 - [M.2 2230 SSD pogon](#) ili
 - [M.2 2280 SSD pogon](#)
2. Uređaj postavite na [fiksni stalak/stalak s prilagodljivom visinom Pro 1/VESA nosač s pomakom/stalak s prilagodljivom visinom Pro 2/zidni nosač](#).
3. Slijedite upute u odlomku [Nakon rada na uređaju](#).

Poklopac

Uklanjanje poklopc

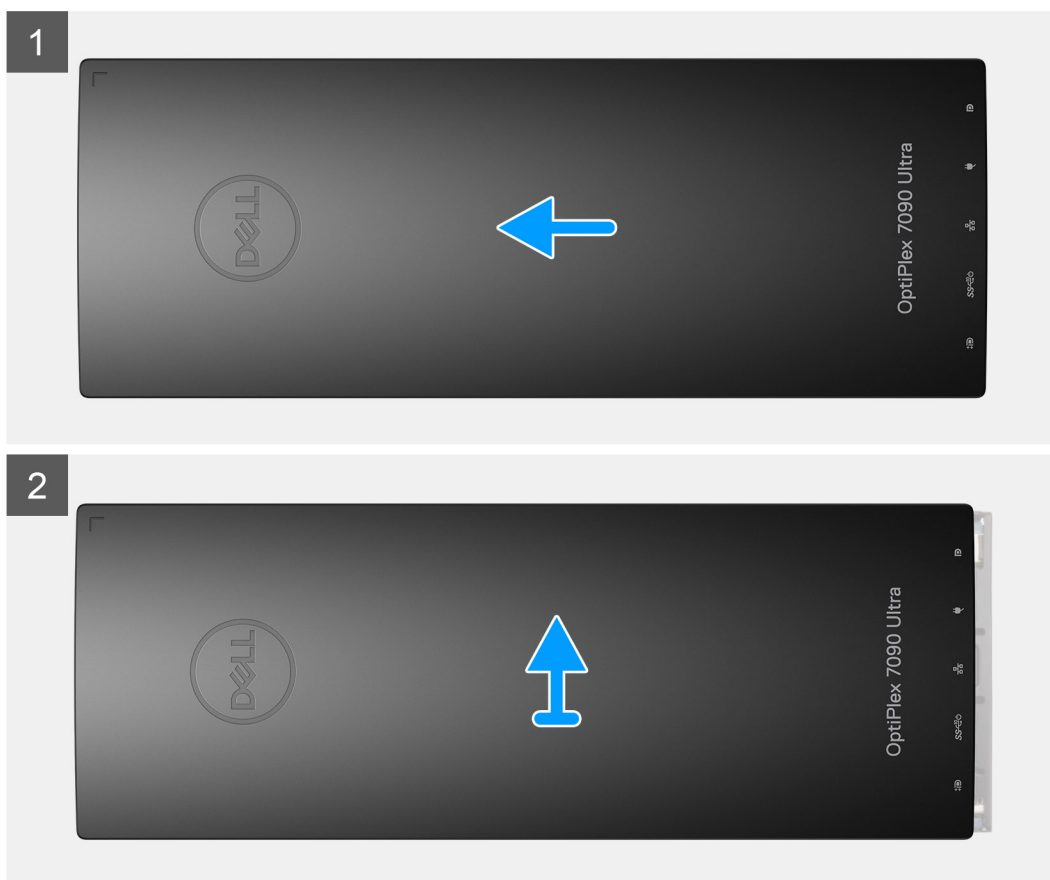
preduvjeti

1. Slijedite postupke u poglavlju [Prije radova na unutrašnjosti računala](#).

2. Uređaj uklonite s fiksnog stalka/stalka s prilagodljivom visinom Pro 1/odmaknutog VESA nosača/stalka s prilagodljivom visinom Pro 2/zidnog nosača.

O ovom zadatku

Ova slika prikazuje položaj poklopca i daje vizualni prikaz postupka uklanjanja.



Koraci

Povucite i podignite poklopac kako biste ga oslobodili s kućišta.

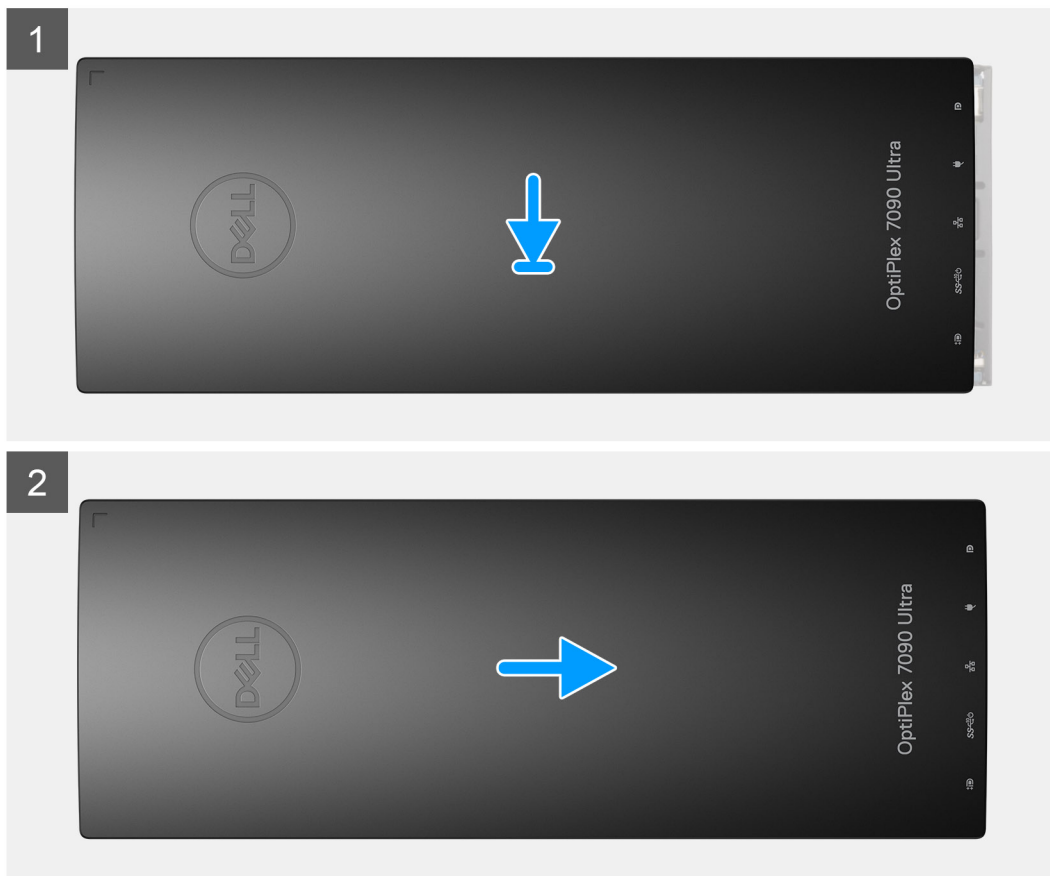
Ugradnja poklopca

preduvjeti

Ako ponovo postavljate komponentu, uklonite postojeću komponentu prije početka ugradnje.

O ovom zadatku

Ova slika prikazuje položaj poklopca kućišta i daje vizualni prikaz postupka ugradnje.



Koraci

1. Poravnajte jezičke na poklopcu s utorima na kućištu.
2. Pritisnite poklopac dok ne sjedne na svoje mjesto.

Sljedeći koraci

1. Uređaj postavite na [fiksni stalak/stalac s prilagodljivom visinom Pro 1](#)/[odmaknuti VESA nosač/stalac s prilagodljivom visinom Pro 2](#)/[zidni nosač](#).
2. Slijedite upute u odlomku [Nakon rada na uređaju](#).

Memorijski modul

Uklanjanje memorijskog modula

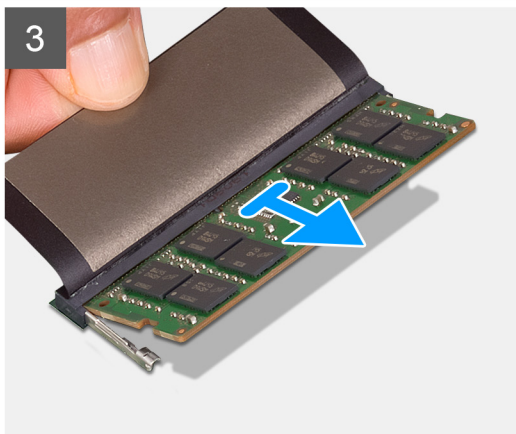
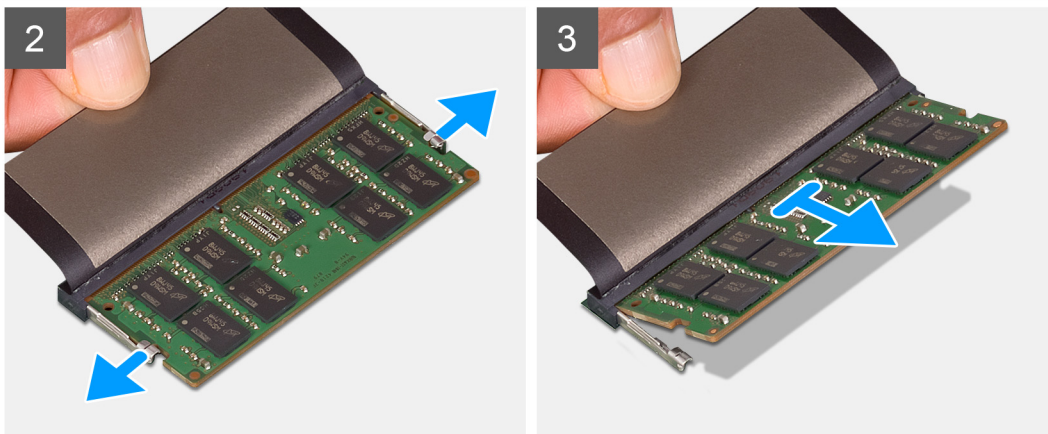
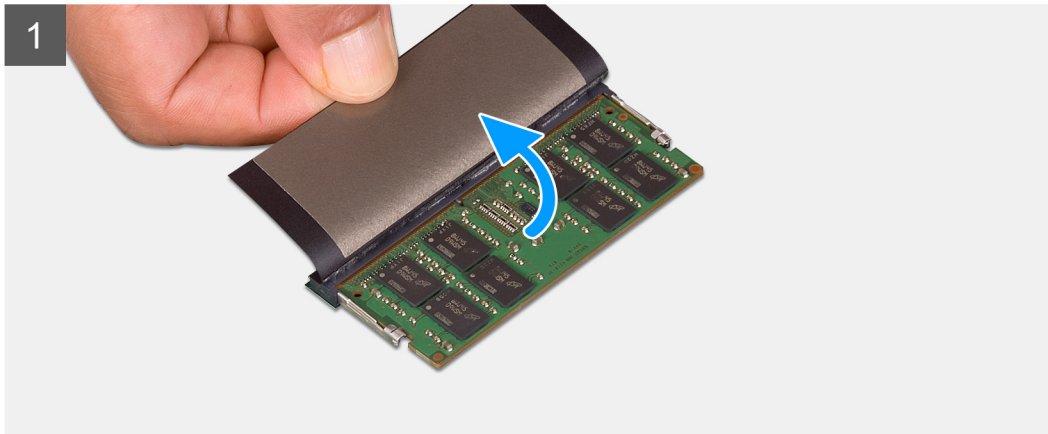
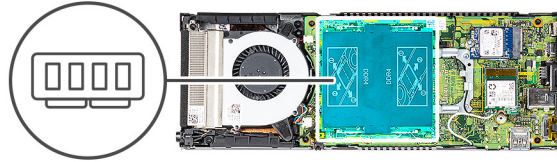
preduvjeti

1. Slijedite postupke u poglavlju [Prije rada na unutrašnjosti računala](#).
2. Uređaj uklonite s [fiksno stalka/stalka s prilagodljivom visinom Pro 1](#)/[odmaknutog VESA nosača/stalka s prilagodljivom visinom Pro 2](#)/[zidnog nosača](#).

3. Uklonite poklopac.

O ovom zadatku

Ova slika prikazuje položaj memorijskog modula i daje vizualni prikaz postupka uklanjanja.



Koraci

1. Podignite apsorber iznad memorijskog modula.
2. Nježno pogurnite kopče prema van od memorijskog modula dok modul ne iskoči.
3. Izvucite i uklonite memorijski modul iz utora memorijskog modula na matičnoj ploči.

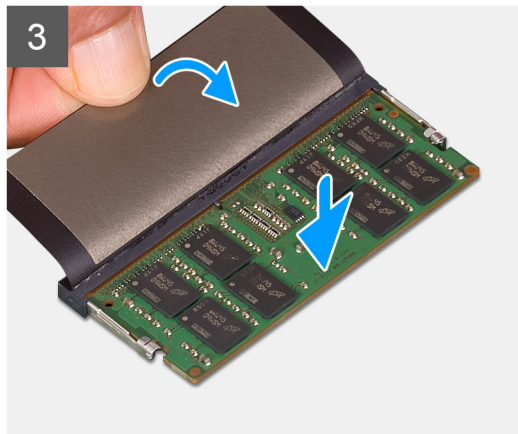
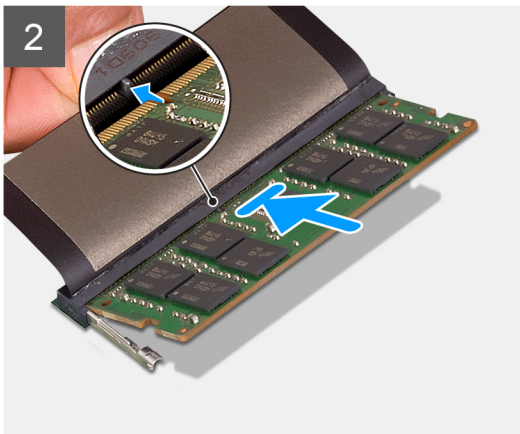
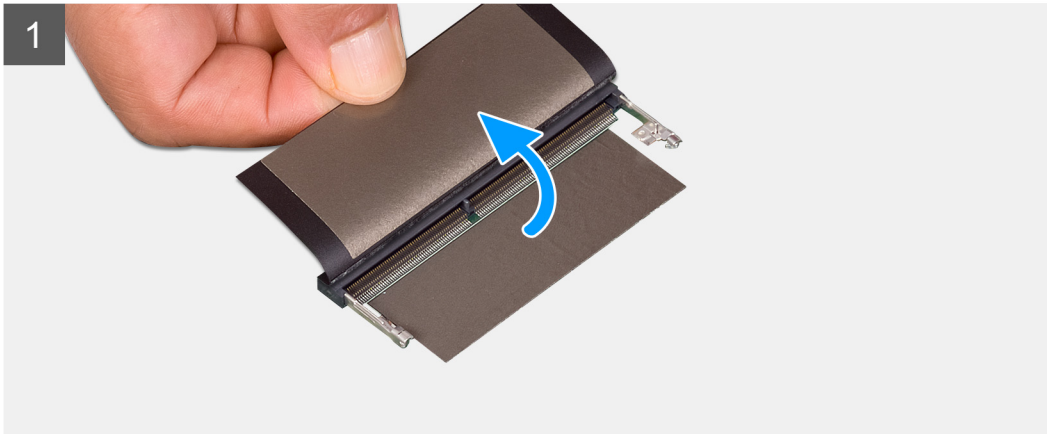
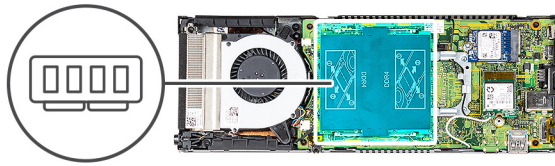
Ugradnja memorijskog modula

preduvjeti

Ako ponovo postavljate komponentu, uklonite postojeću komponentu prije početka ugradnje.

O ovom zadatku

Ova slika prikazuje položaj memorijskog modula i daje vizualni prikaz postupka ugradnje.



Koraci

1. Podignite apsorber iznad utora memorijskog modula i poravnajte usjek na memorijskom modulu s jezičkom na utoru memorijskog modula.
2. Čvrsto i pod kutom umetnite memorijski modul u utor.
3. Pritisnite memorijski modul dok ne sjedne na mjesto.

i **NAPOMENA:** Ako ne čujete da je modul kliknuo, izvadite ga i ponovno umetnite.

4. Spustite apsorber iznad memorijskog modula.

Sljedeći koraci

1. Ugradite [poklopac](#).
2. Uređaj postavite na [fiksni stalak/stalak s prilagodljivom visinom Pro 1/odmaknuti VESA nosač/stalak s prilagodljivom visinom Pro 2/zidni nosač](#).
3. Slijedite upute u odlomku [Nakon rada na uređaju](#).

WLAN kartica

Uklanjanje WLAN kartice

preduvjeti

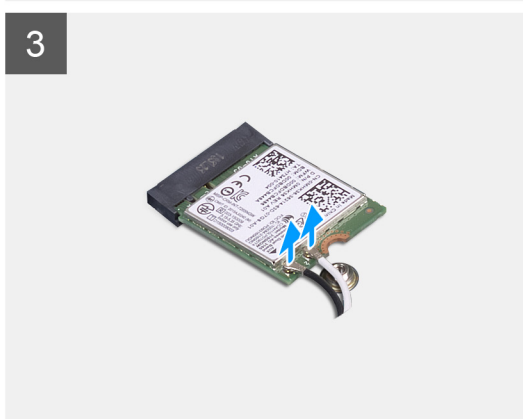
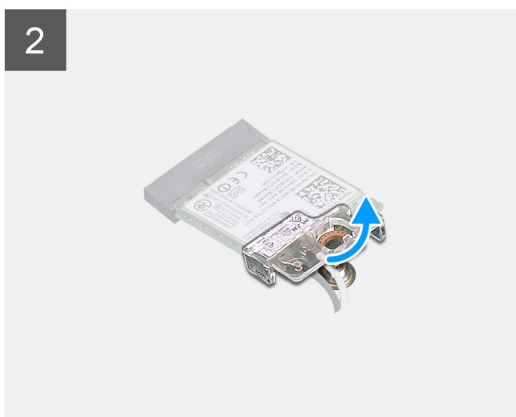
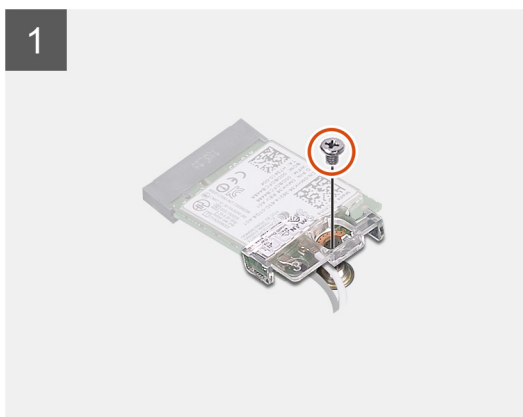
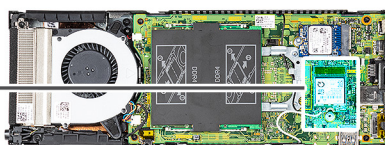
1. Slijedite postupke u poglavlju [Prije radova na unutrašnjosti računala](#).
2. Uređaj uklonite s [fiksno staka/stalka s prilagodljivom visinom Pro 1/odmaknutog VESA nosača/stalka s prilagodljivom visinom Pro 2/zidnog nosača](#).
3. Uklonite [poklopac](#).

O ovom zadatku

Ova slika prikazuje položaj WLAN kartice i daje vizualni prikaz postupka uklanjanja.



1x
M2x3.5



Koraci

1. Uklonite (M2x3,5) vijak koji pričvršćuje nosač WLAN kartice na matičnu ploču.
2. Gurnite i podignite nosač WLAN kartice.
3. Odspojite dva antenska kabela iz WLAN kartice.
4. Podignite i izvucite WLAN karticu iz WLAN priključka na matičnoj ploči.

Ugradnja WLAN kartice

preduvjeti

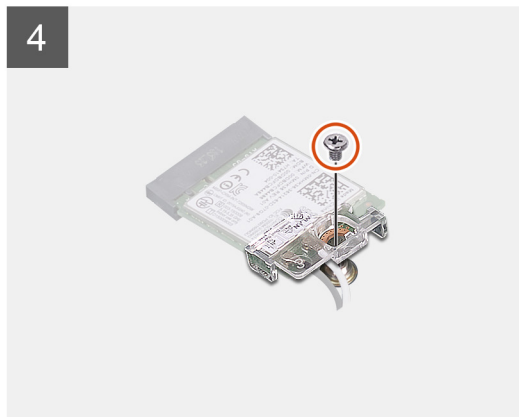
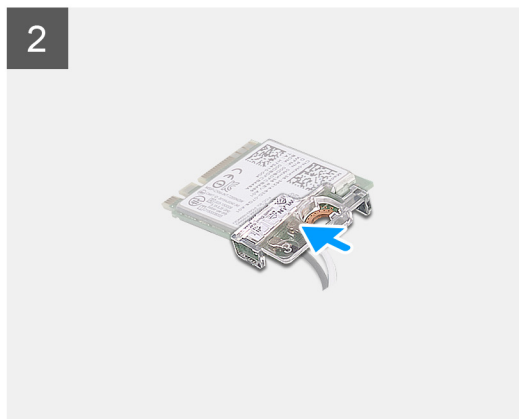
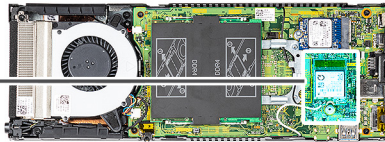
Ako ponovo postavljate komponentu, uklonite postojeću komponentu prije početka ugradnje.

O ovom zadatku

Ova slika prikazuje položaj WLAN kartice i daje vizualni prikaz postupka ugradnje.



1x
M2x3.5



Koraci

1. Priključite WLAN antenske kabele na WLAN karticu.
Sljedeća tablica daje shemu boja antenskih kabela za WLAN karticu računala.

Tablica 2. Shema boja antenskih kabela

Priključci na kartici za bežičnu vezu	Boja antenskog kabela
Glavni (bijeli trokut)	Bijela
Pomoćni (crni trokut)	Crna

2. Poravnajte i postavite nosač WLAN kartice da biste pričvrstili WLAN antenske kabele na WLAN karticu.
3. Poravnajte urez na WLAN kartici s WLAN priključkom i pod kutom umetnite WLAN karticu u utor WLAN kartice.

4. Ponovno postavite (M2x3,5) vijak kako biste pričvrstili WLAN karticu na matičnu ploču.

Sljedeći koraci

1. Ugradite [poklopac](#).
2. Uređaj postavite na [fiksni stalak/stalak s prilagodljivom visinom Pro 1/odmaknuti VESA nosač/stalak s prilagodljivom visinom Pro 2/zidni nosač](#).
3. Slijedite upute u odlomku [Nakon rada na uređaju](#).

Unutarnji SSD pogon

Uklanjanje SSD pogona

preduvjeti

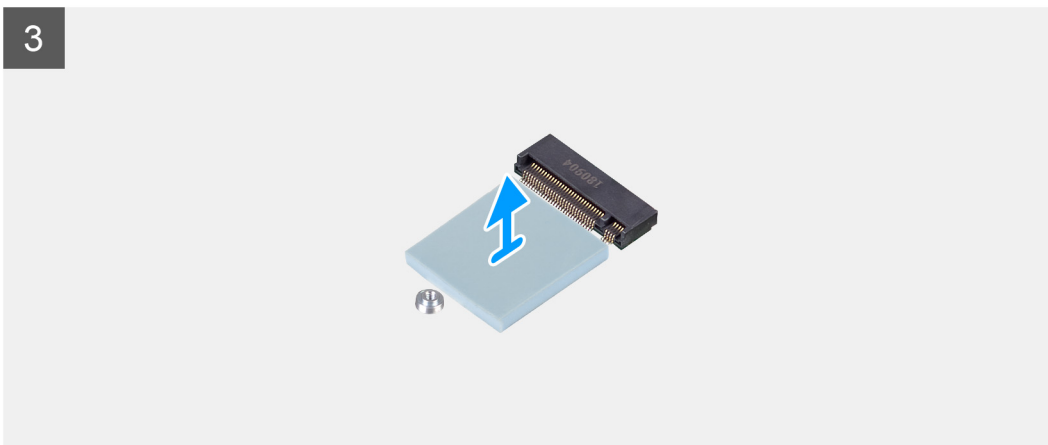
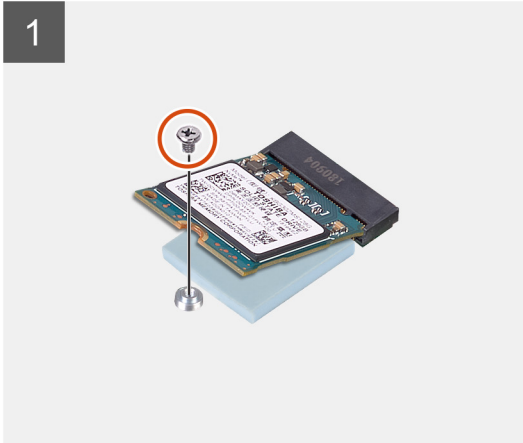
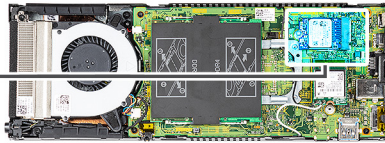
1. Slijedite postupke u poglavlju [Prije rada na unutrašnjosti računala](#).
2. Uređaj uklonite s [fiksno stalka/stalka s prilagodljivom visinom Pro 1/odmaknutog VESA nosača/stalka s prilagodljivom visinom Pro 2/zidnog nosača](#).
3. Uklonite [poklopac](#).

O ovom zadatku

Ova slika prikazuje položaj M.2 2230 SSD pogona i daje vizualni prikaz postupka uklanjanja.



1x
M2x3.5



Koraci

1. Uklonite (M2x3,5) vijak koji pričvršćuje SSD modul na priključak na matičnoj ploči.
2. Podignite i izvucite modul SSD pogona iz M.2 utora.
3. Odlijepite termalni jastučić SSD pogona s matične ploče.

Ugradnja SSD pogona

preuvjeti

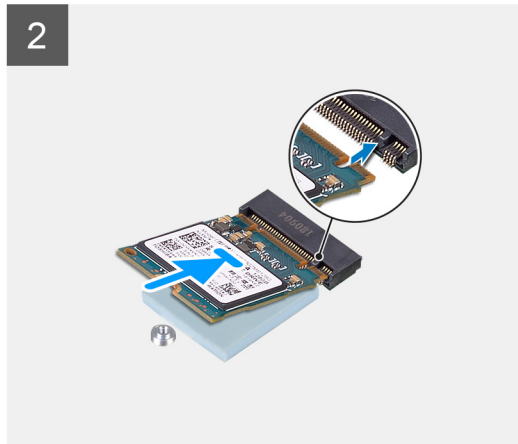
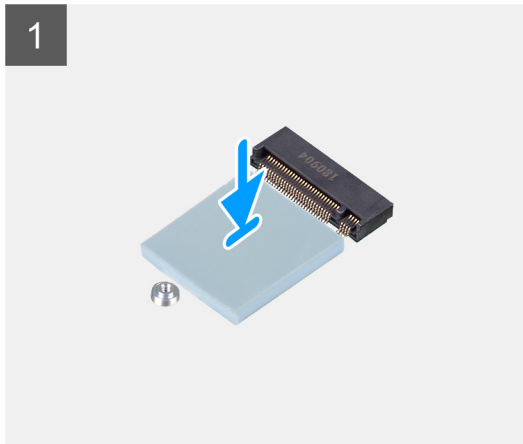
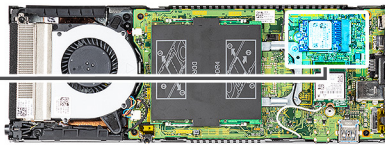
Ako ponovo postavljate komponentu, uklonite postojeću komponentu prije početka ugradnje.

O ovom zadatku

Ova slika prikazuje položaj M.2 2230 SSD pogona i daje vizualni prikaz postupka ugradnje.



1x
M2x3.5



Koraci

1. Poravnajte i zalijepite SSD termalni jastučić na oznaku na matičnoj ploči.
i **NAPOMENA:** Provjerite usmjerenje ljepljive trake prije nego ga zalijepite na matičnu ploču.
2. Poravnajte urez na modulu SSD pogona s priključkom na matičnoj ploči i pod kutom pogurnite SSD pogon u utor.
3. Ponovno postavite vijak (M2x3,5) da biste pričvrstili SSD modul na matičnu ploču.

Sljedeći koraci

1. Ugradite [poklopac](#).
2. Uređaj postavite na [fiksni stalak/stalac s prilagodljivom visinom Pro 1/odmaknuti VESA nosač/stalac s prilagodljivom visinom Pro 2/zidni nosač](#).
3. Slijedite upute u odlomku [Nakon rada na uređaju](#).

eMMC modul za pohranu

Za računala s eMMC modulom u M.2 2230 SSD utoru.

Uklanjanje eMMC modula za pohranu

preuvjeti

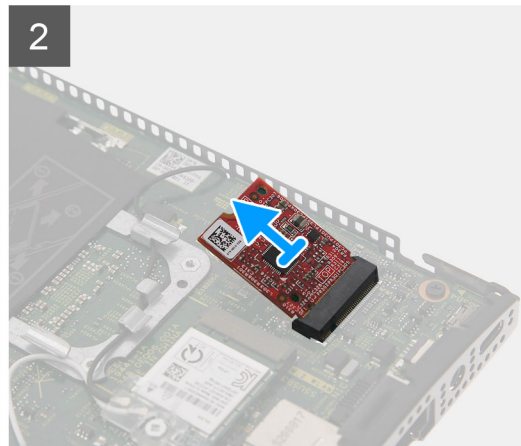
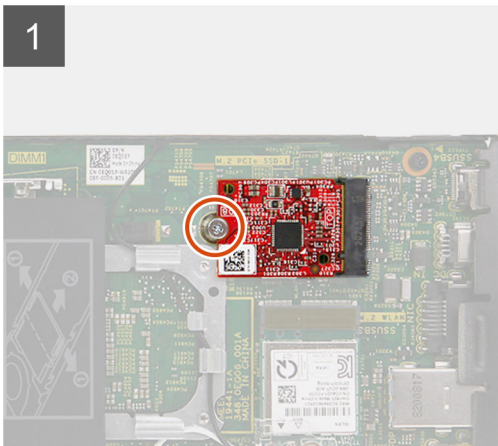
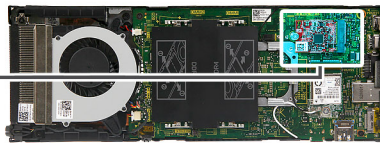
1. Slijedite postupke u poglavlju [Prije radova na unutrašnjosti računala](#).
2. Uređaj uklonite s [fiksno stalka/stalka s prilagodljivom visinom Pro 1/odmaknutog VESA nosača/stalka s prilagodljivom visinom Pro 2/zidnog nosača](#).
3. Uklonite [poklopac](#).

O ovom zadatku

Ova slika prikazuje položaj eMMC modula za pohranu i daje vizualni prikaz postupka uklanjanja.



1x
M2x3,5



Koraci

1. Uklonite (M2x3,5) vijak koji pričvršćuje eMMC modula za pohranu na priključak na matičnoj ploči.
2. Podignite i pod kutom izvucite eMMC modul za pohranu iz utora.

Ugradnja eMMC modula za pohranu

preuvjeti

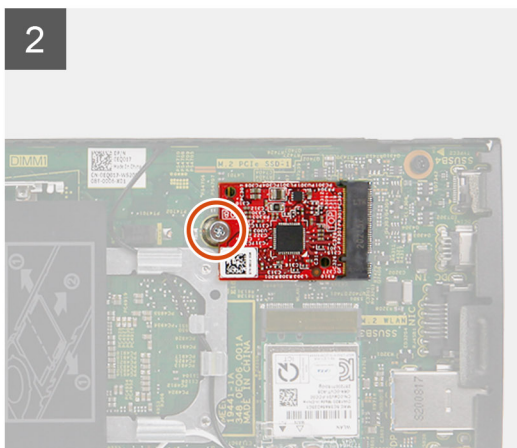
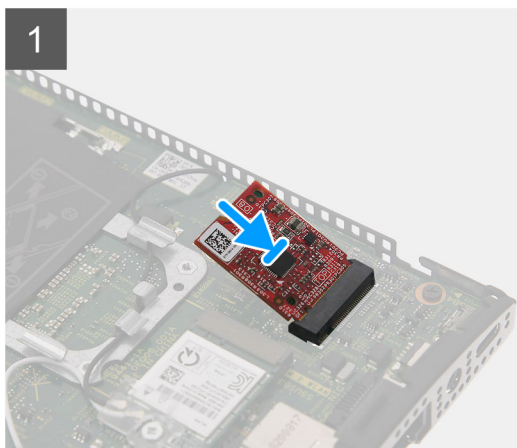
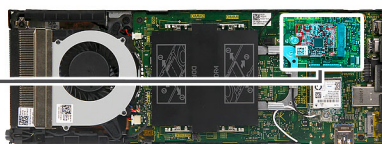
Ako ponovo postavljate komponentu, uklonite postojeću komponentu prije početka ugradnje.

O ovom zadatku

Ova slika prikazuje položaj eMMC modula za pohranu i daje vizualni prikaz postupka ugradnje.



1x
M2x3.5



Koraci

1. Poravnajte urez na eMMC modulu za pohranu s priključkom na matičnoj ploči i pod kutom pogurnite eMMC modul za pohranu u utor.
2. Ponovno postavite vijak (M2x3,5) da biste pričvrstili eMMC modul za pohranu na matičnu ploču.

Sljedeći koraci

1. Ugradite [poklopac](#).
2. Uređaj postavite na [fiksni stalak/stalak s prilagodljivom visinom Pro 1/odmaknuti VESA nosač/stalak s prilagodljivom visinom Pro 2/zidni nosač](#).
3. Slijedite upute u odlomku [Nakon rada na uređaju](#).

Ventilator sustava

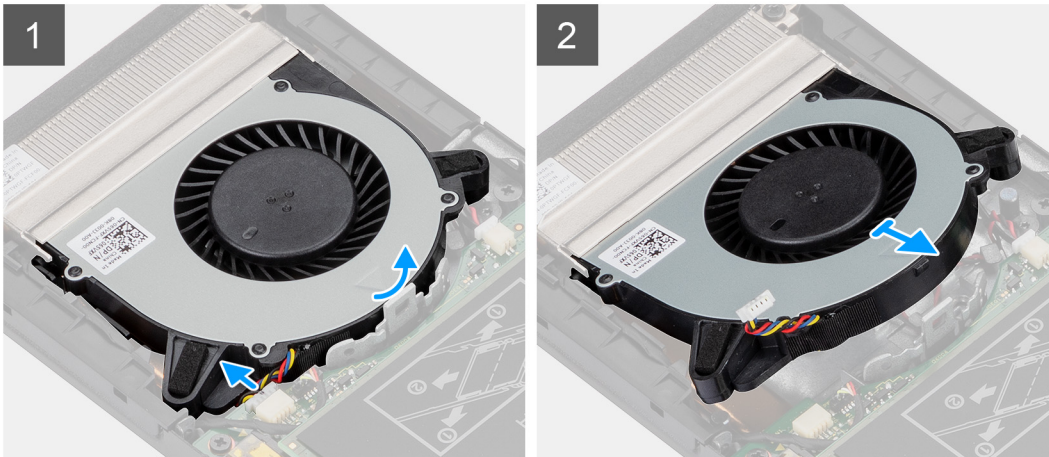
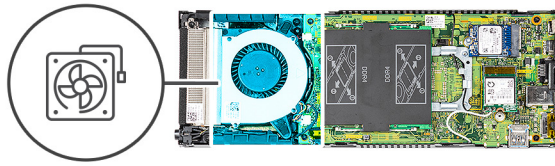
Uklanjanje ventilatora sustava

preduvjeti

1. Slijedite postupke u poglavlju [Prije rada na unutrašnjosti računala](#).
2. Uređaj uklonite s [fiksno stalka/stalka s prilagodljivom visinom Pro 1/odmaknutog VESA nosača/stalka s prilagodljivom visinom Pro 2/zidnog nosača](#).
3. Uklonite [poklopac](#).

O ovom zadatku

Ova slika prikazuje položaj ventilatora sustava i daje vizualni prikaz postupka uklanjanja.



Koraci

1. Otpustite ventilator sustava iz jezička za otpuštanje na ladici ventilatora.
2. Isključite kabel ventilatora sustava iz priključka na matičnoj ploči.
3. Pogurnite ventilator sustava iz vodilica na nosaču sklopa hladila.

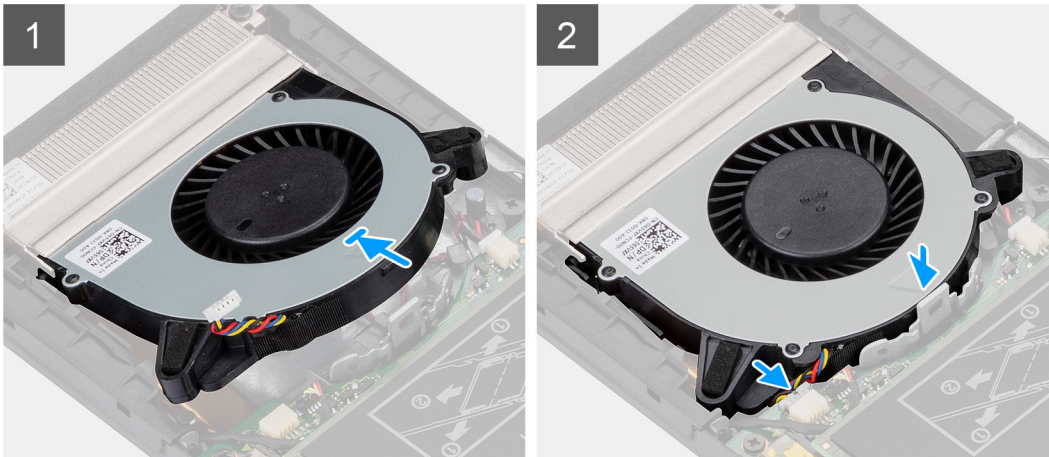
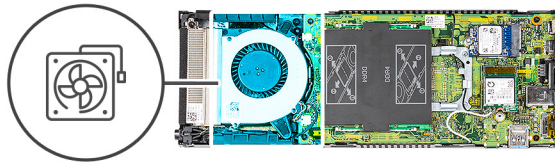
Ugradnja ventilatora sustava

preuvjeti

Ako ponovo postavljate komponentu, uklonite postojeću komponentu prije početka ugradnje.

O ovom zadatku

Ova slika prikazuje položaj ventilatora sustava i daje vizualni prikaz postupka ugradnje.



Koraci

1. Priključite kabel ventilatora sustava u priključak na matičnoj ploči.
2. Poravnajte jezičke na ventilatoru sustava s vodilicama na nosaču sklopa hladila.
3. Pritisnite ventilator sustava u ladicu ventilatora sve dok ne nasjedne na mjesto.

Sljedeći koraci

1. Ugradite [poklopac](#).
2. Uređaj postavite na [fiksni stalak/stalak s prilagodljivom visinom Pro 1](#)/[odmaknuti VESA nosač/stalak s prilagodljivom visinom Pro 2](#)/[zidni nosač](#).
3. Slijedite upute u odlomku [Nakon rada na uređaju](#).

Gumb za uključivanje/isključivanje

Uklanjanje gumba za uključivanje/isključivanje

preduvjeti

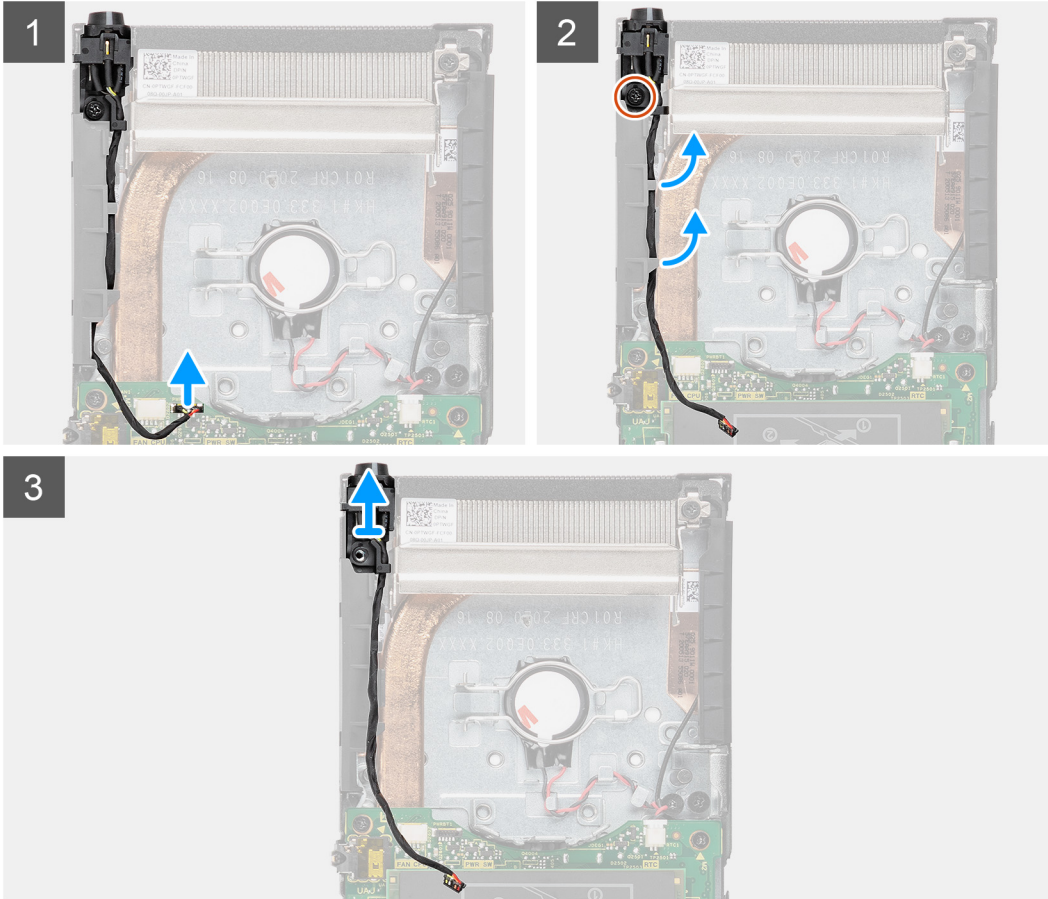
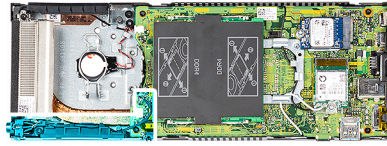
1. Slijedite postupke u poglavlju [Prije rada na unutrašnjosti računala](#).
2. Uređaj uklonite s [fiksno stalka/stalka s prilagodljivom visinom Pro 1](#)/[odmaknutog VESA nosača/stalka s prilagodljivom visinom Pro 2](#)/[zidnog nosača](#).
3. Uklonite [poklopac](#).
4. Uklonite [ventilator sustava](#).

O ovom zadatku

Ova slika prikazuje položaj gumba za uključivanje/isključivanje i daje vizualni prikaz postupka uklanjanja.



1x
M2x3



Koraci

1. Odspojite kabel gumba za uključivanje/isključivanje iz priključka na matičnoj ploči.
2. Izvucite kabel gumba za uključivanje/isključivanje iz vodilice.
i **NAPOMENA:** Zapamtite kako je proveden kabel gumba za uključivanje/isključivanje u kućištu dok ga uklanjate. Prilikom ponovnog postavljanja morate ispravno provesti kabel kako ga ne biste prignječili ili prelomili.
3. Uklonite (M2x3) vijak kojim je gumb za uključivanje/isključivanje pričvršćen na kućište.
4. Podignite gumb za uključivanje/isključivanje iz kućišta.

Ugradnja gumba za uključivanje/isključivanje

preuvjeti

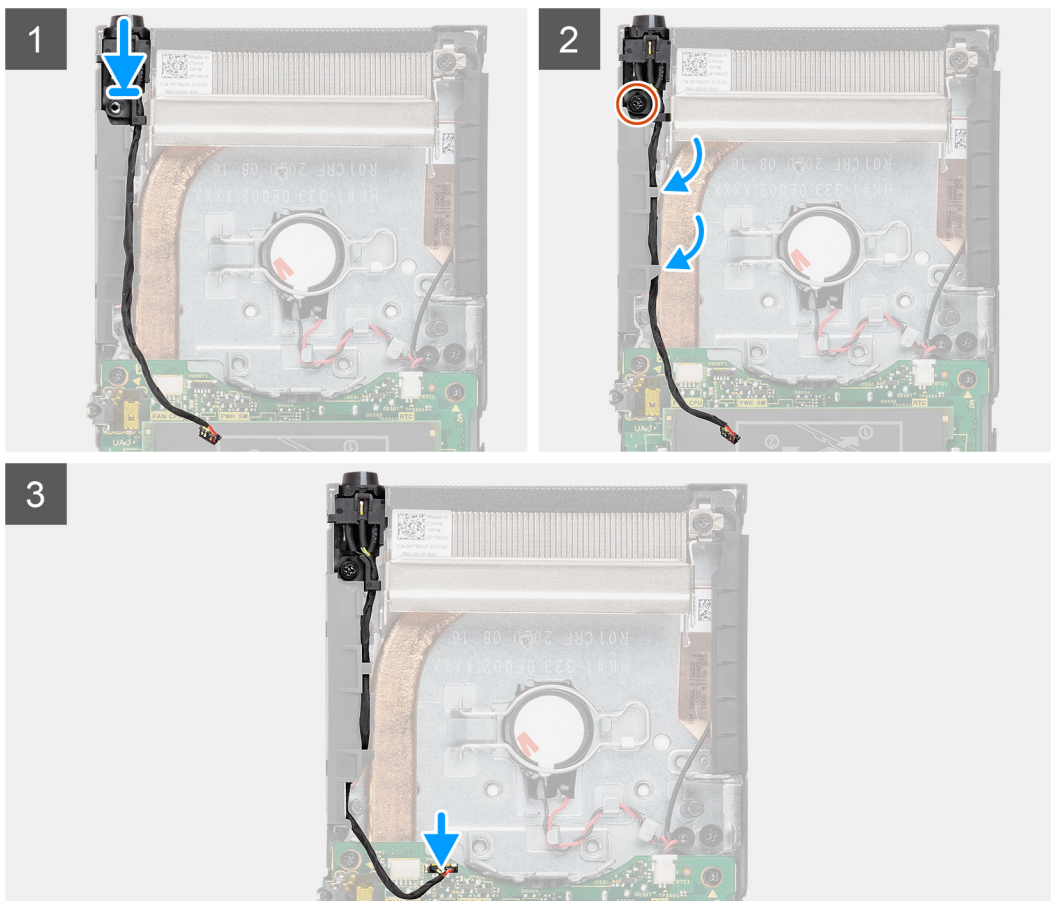
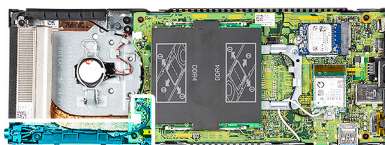
Ako ponovo postavljate komponentu, uklonite postojeću komponentu prije početka ugradnje.

O ovom zadatku

Ova slika prikazuje položaj gumba za uključivanje/isključivanje i daje vizualni prikaz postupka ugradnje.



1x
M2x3



Koraci

1. Postavite gumb za uključivanje/isključivanje u utor na kućištu.
2. Ponovno postavite (M2x3) vijak koji pričvršćuje gumb za uključivanje/isključivanje na kućište.
3. Provedite kabel gumba za uključivanje/isključivanje kroz vodilice na kućištu.
4. Spojite kabel gumba napajanja s priključkom na matičnoj ploči.

Sljedeći koraci

1. Ugradite [ventilator sustava](#).
2. Ugradite [poklopac](#).
3. Uređaj postavite na [fiksni stalak/stalac s prilagodljivom visinom Pro 1/odmaknuti VESA nosač/stalac s prilagodljivom visinom Pro 2/zidni nosač](#).
4. Slijedite upute u odlomku [Nakon rada na uređaju](#).

Baterija na matičnoj ploči

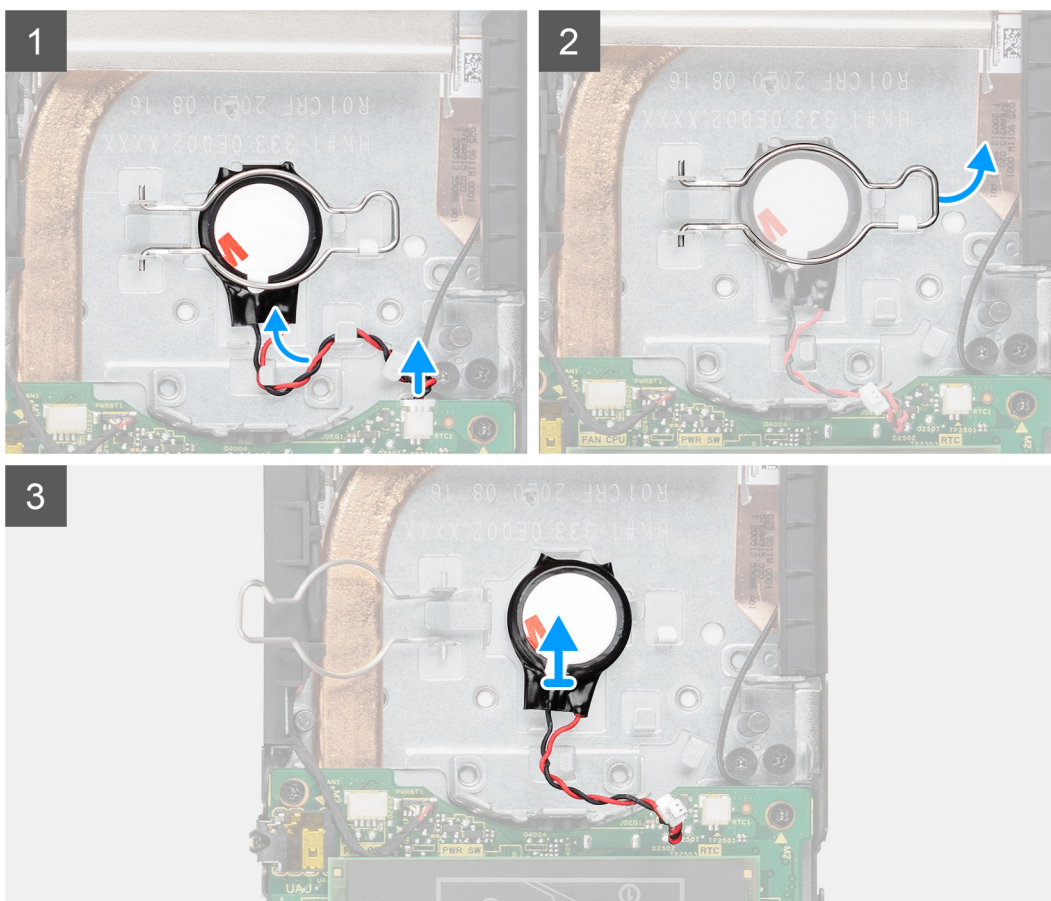
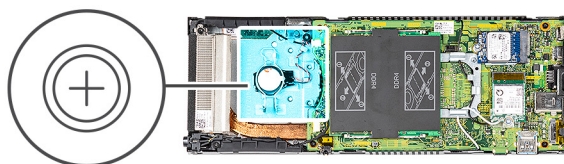
Uklanjanje baterije na matičnoj ploči

preduvjeti

1. Slijedite postupke u poglavlju [Prije rada na unutrašnjosti računala](#).
2. Uređaj uklonite s [fiksno stalka/stalka s prilagodljivom visinom Pro 1/odmaknutog VESA nosača/stalka s prilagodljivom visinom Pro 2/zidnog nosača](#).
3. Uklonite [poklopac](#).
4. Uklonite [ventilator sustava](#).

O ovom zadatku

Ova slika prikazuje položaj dugmaste baterije na matičnoj ploči i daje vizualni prikaz postupka uklanjanja.



Koraci

1. Odspojite kabel baterije matične ploče s priključka na matičnoj ploči.
2. Izvucite kabel baterije na matičnoj ploči iz vodilice.

NAPOMENA: Zapamtite kako je proveden kabel baterije na matičnoj ploči u kućištu dok ga uklanjate. Prilikom ponovnog postavljanja morate ispravno provesti kabel kako ga ne biste prignječili ili prelomili.

3. Otpustite spojnicu kabela iz sigurnosne kuke i okrenite spojnicu na drugu stranu da biste pristupili bateriji na matičnoj ploči.
4. Podignite bateriju s matične ploče.

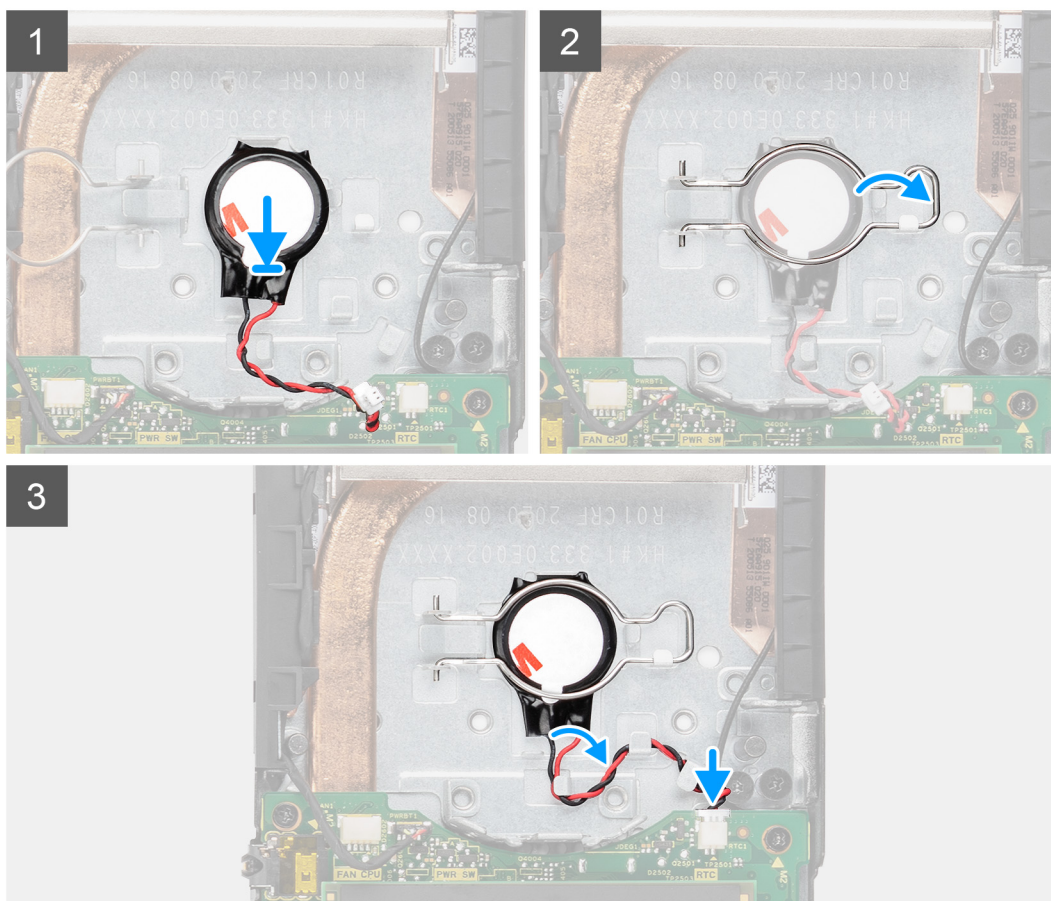
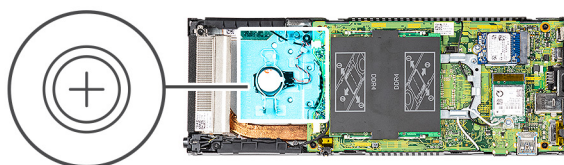
Uklanjanje baterije s matične ploče

preduvjeti

Ako ponovo postavljate komponentu, uklonite postojeću komponentu prije početka ugradnje.

O ovom zadatku

Ova slika prikazuje položaj dugmaste baterije na matičnoj ploči i daje vizualni prikaz postupka ugradnje.



Koraci

1. Postavite bateriju na matičnoj ploči u utor na kućištu.
2. Zatvorite stezaljku baterije na matičnoj ploču da biste pričvrstili bateriju.
3. Pričvrstite stezaljku baterije a matičnoj ploči na kuku.

4. Provcucite kabele baterije na matičnoj ploči kroz vodilicu.
5. Priključite kabel baterije na matičnoj ploči na priključak na matičnoj ploči.

Sljedeći koraci

1. Ugradite [ventilator sustava](#).
2. Ugradite [poklopac](#).
3. Uređaj postavite na [fiksni stalak/stalak s prilagodljivom visinom Pro 1/odmaknuti VESA nosač/stalak s prilagodljivom visinom Pro 2/zidni nosač](#).
4. Slijedite upute u odlomku [Nakon rada na uređaju](#).

Matična ploča

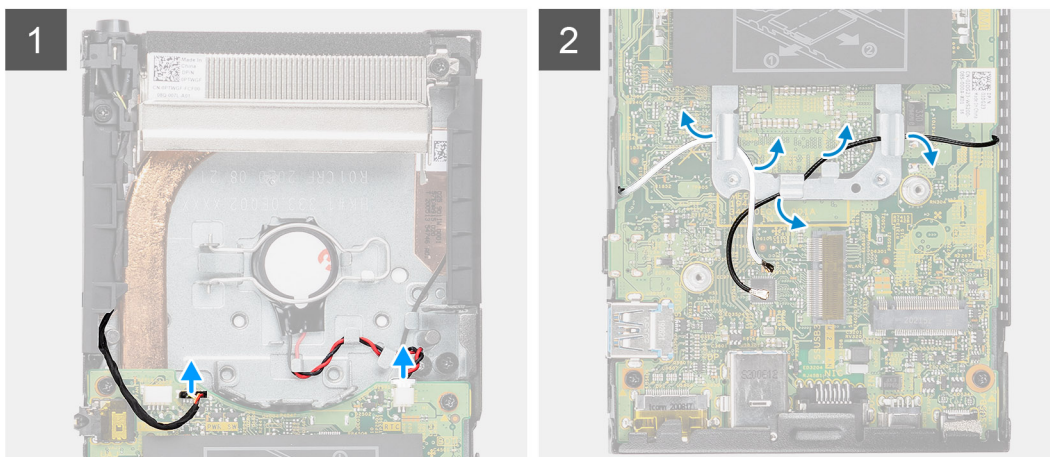
Uklanjanje matične ploče

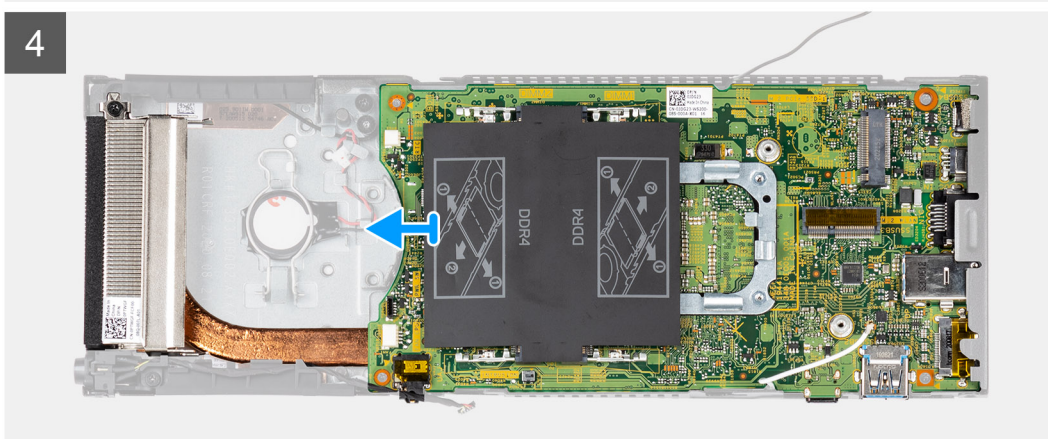
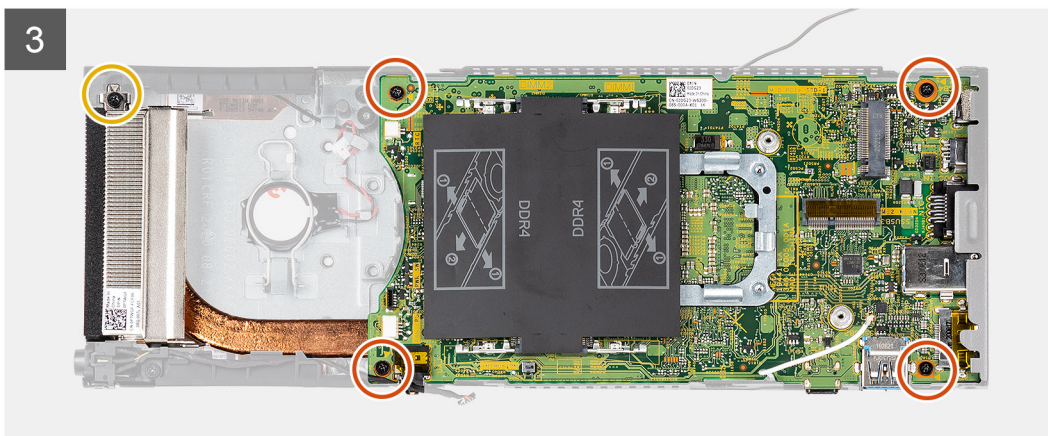
preduvjeti

1. Slijedite postupke u poglavlju [Prije rada na unutrašnjosti računala](#).
2. Uređaj uklonite s [fiksno stalka/stalka s prilagodljivom visinom Pro 1/odmaknutog VESA nosača/stalka s prilagodljivom visinom Pro 2/zidnog nosača](#).
3. Uklonite sklop tvrdog pogona.
 - i** **NAPOMENA:** Za sustave sa SSD pogonom u pretincu za tvrdi disk
 - Uklonite [M.2 2280 SSD pogon/M.2 2230 SSD pogon](#).
 - Uklonite [pomoćnu ploču SSD pogona](#).
4. Uklonite [poklopac](#).
5. Uklonite [ventilator sustava](#).
6. Uklonite [WLAN karticu](#).
7. Uklonite [SSD pogon](#).
8. Uklonite [memorijski modul](#).

O ovom zadatku

Ova slika prikazuje položaj matične ploče i daje vizualni prikaz postupka uklanjanja.





Koraci

1. Odspojite kabel gumba za uključivanje/isključivanje i kabel baterije na matičnoj ploči iz priključaka na matičnoj ploči.
2. Izvucite kabel gumba za uključivanje/isključivanje i baterije na matičnoj ploči iz vodilica.
3. Oslobodite kabele WLAN antene iz vodilica.
 - i** **NAPOMENA:** Zapamtite kuda su provedeni WLAN antenski kabele u kućištu dok ih uklanjate. Prilikom ponovnog postavljanja morate ispravno provesti kabele kako ih ne biste prignječili ili prelomili.
4. Otpustite (M2x3) kaptivni vijak i uklonite četiri (M2x3) vijka kojima je matična ploča pričvršćena na kućište.
5. Lagano podignite i izvucite matičnu ploču iz kućišta.
 - i** **NAPOMENA:** Matična ploča uklanja se zajedno sa spojenim sklopom hladila.

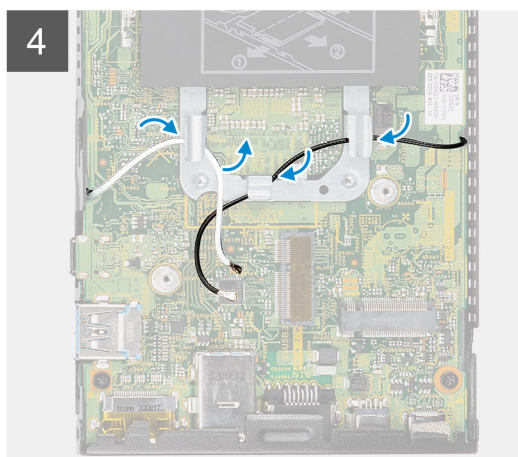
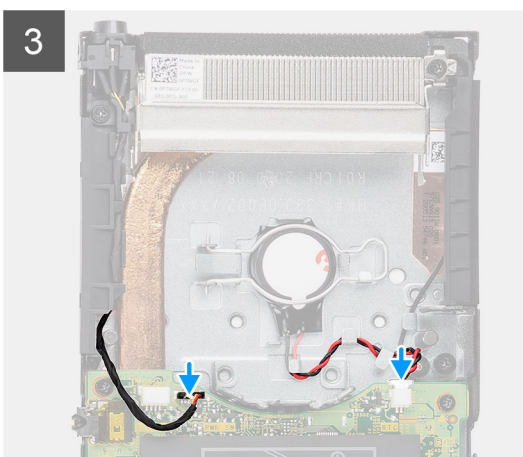
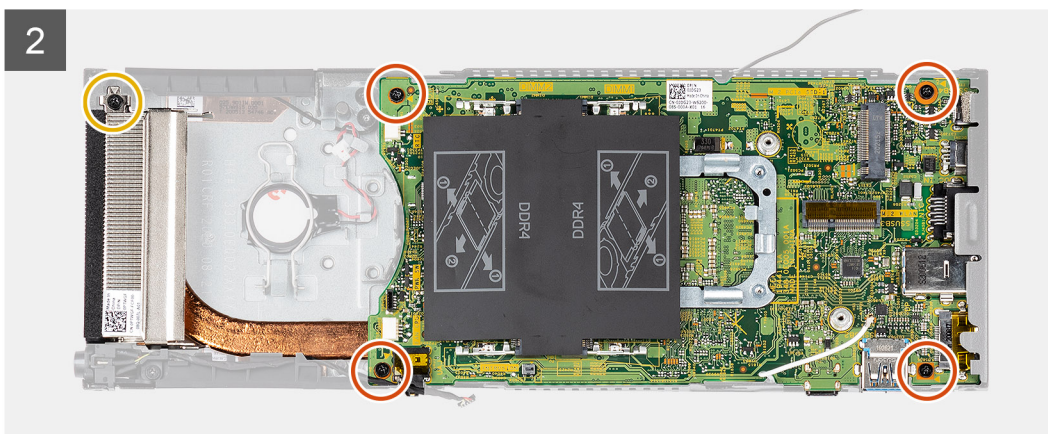
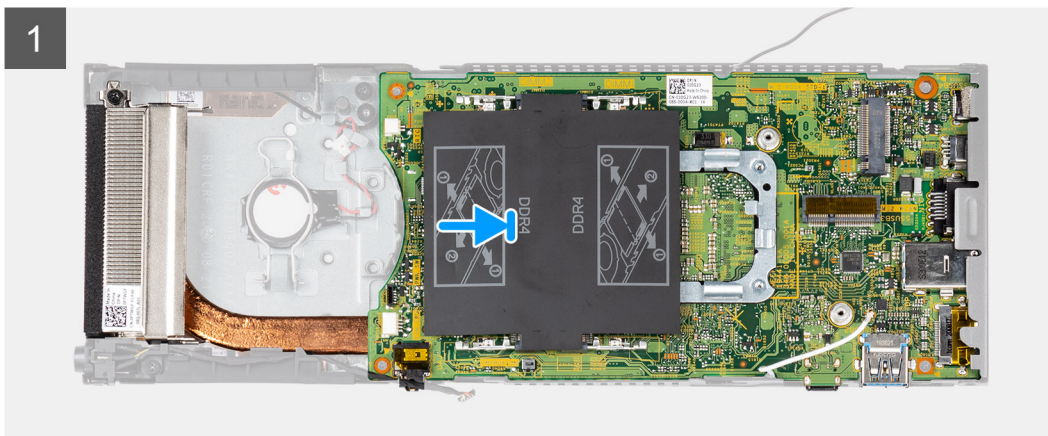
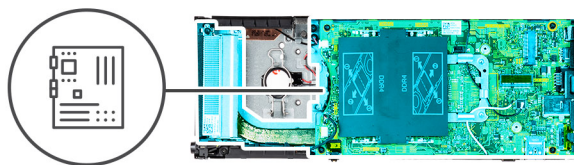
Ugradnja matične ploče

preduvjeti

Ako ponovo postavljate komponentu, uklonite postojeću komponentu prije početka ugradnje.

O ovom zadatku

Ova slika prikazuje položaj matične ploče i daje vizualni prikaz postupka ugradnje.



Koraci

1. Priklučke na matičnoj ploči poravnajte s utorima priključaka na kućištu.

i **NAPOMENA:** Matična ploča ugrađuje se sa spojenim sklopom hladila.

2. Nježno pogurnite matičnu ploču u kućište.

3. Pritegnite (M2x3) kaptivni vijak i ponovno postavite četiri (M2x3) vijka da biste pričvrstili matičnu ploču na kućište.
4. Provucite kabel gumba za uključivanje/isključivanje i baterije na matičnoj ploči kroz vodilice.
5. Priključite kabel gumba za uključivanje/isključivanje i kabel baterije na matičnoj ploči na priključak na matičnoj ploči.
6. Provedite WLAN antenske kabele kroz vodilice.

i **NAPOMENA:** Antene bi trebalo poravnati s urezima na matičnoj ploči, a kabeli ne bi trebali biti provedeni preko QR koda matične ploče.

Sljedeći koraci

1. Ugradite [SSD pogon](#).
2. Ugradite [memorijski modul](#).
3. Ugradite [WLAN karticu](#).
4. Ugradite [ventilator sustava](#).
5. Ugradite [poklopac](#).
6. Ugradite [sklop tvrdog pogona](#).

i **NAPOMENA:** Za sustave sa SSD pogonom u pretincu za tvrdi disk

- Ugradite [pomoćnu ploču](#).
 - Ugradite [M.2 2280 SSD pogon/M.2 2230 SSD pogon](#).
7. Uređaj postavite na [fiksni stalak/stalak s prilagodljivom visinom Pro 1/odmaknuti VESA nosač/stalak s prilagodljivom visinom Pro 2/zidni nosač](#).
 8. Slijedite upute u odlomku [Nakon rada na uređaju](#).

Hladilo

Uklanjanje sklopa hladila

preduvjeti

1. Slijedite postupke u poglavlju [Prije rada na unutrašnjosti računala](#).
2. Uređaj uklonite s [fiksno stalka/stalka s prilagodljivom visinom Pro 1/odmaknutog VESA nosača/stalka s prilagodljivom visinom Pro 2/zidnog nosača](#).
3. Uklonite [sklop tvrdog pogona](#).

i **NAPOMENA:** Za sustave sa SSD pogonom u pretincu za tvrdi disk

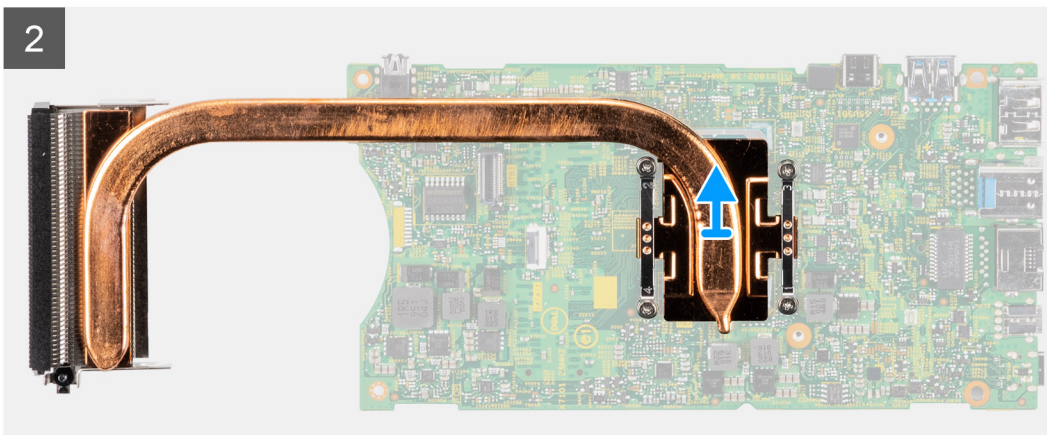
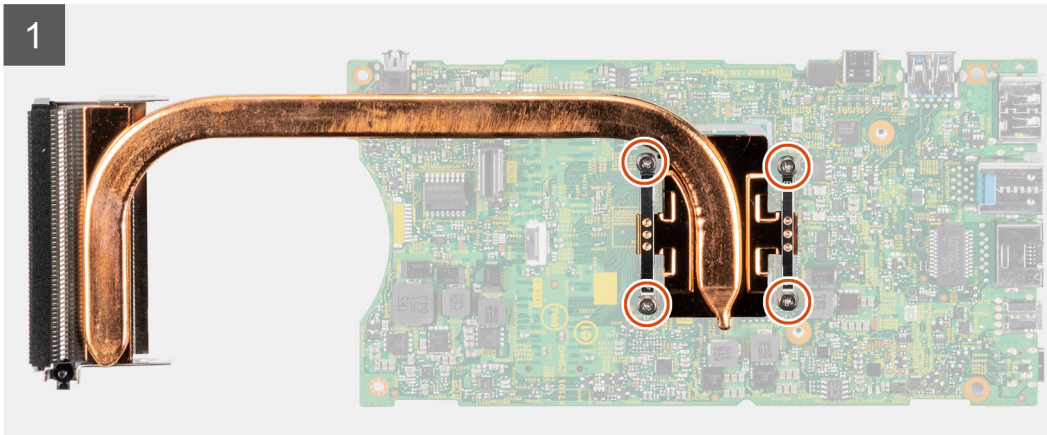
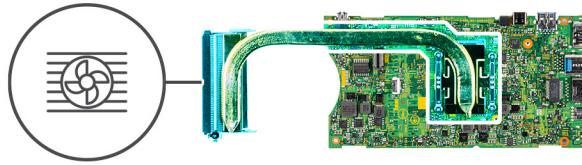
- Uklonite [M.2 2280 SSD pogon/M.2 2230 SSD pogon](#).
 - Uklonite [pomoćnu ploču SSD pogona](#).
4. Uklonite [poklopac](#).
 5. Uklonite [ventilator sustava](#).
 6. Uklonite [WLAN karticu](#).
 7. Uklonite [SSD pogon](#).
 8. Uklonite [memorijski modul](#).
 9. Uklonite [matičnu ploču](#).

O ovom zadatku

Slika prikazuje položaj sklopa hladila i daje vizualni prikaz postupka uklanjanja.



4x



Koraci

1. Redoslijedom (naznačenim na sklopu hladila) otpustite četiri pričvrtna vijka koji pričvršćuju sklop hladila na matičnu ploču.
2. Podignite sklop hladila s matične ploče.

Ugradnja sklopu hladila

preduvjeti

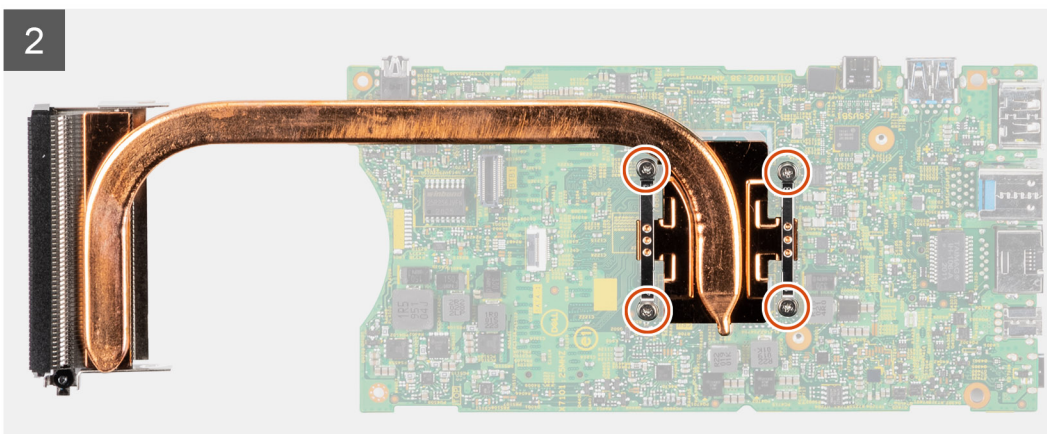
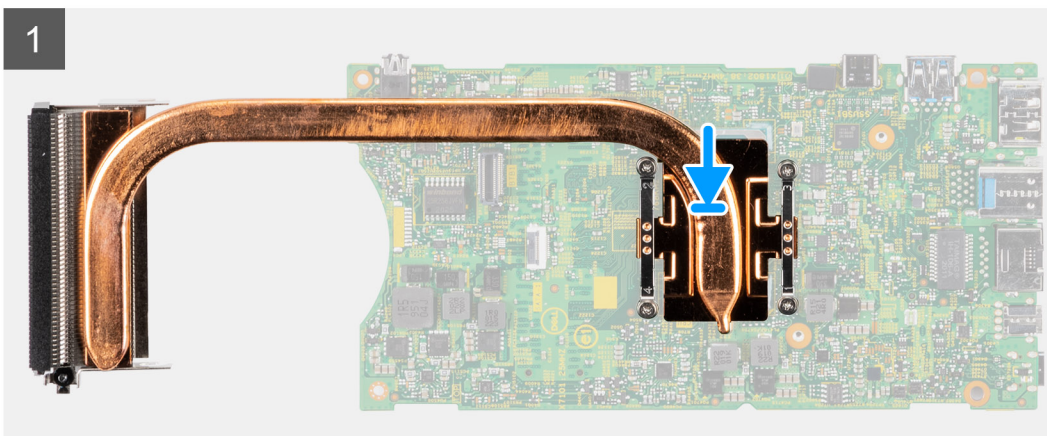
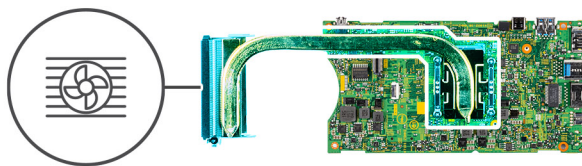
Ako ponovo postavljate komponentu, uklonite postojeću komponentu prije početka ugradnje.

O ovom zadatku

Ova slika prikazuje položaj sklopu hladila i daje vizualni prikaz postupka ugradnje.



4x



Koraci

1. Poravnajte vijke na sklopu hladila s otvorima za vijke na matičnoj ploči.
2. Redoslijedom (naznačenim na hladilu) zategnite četiri kaptivna vijka kojima je hladilo pričvršćeno na matičnu ploču.

Sljedeći koraci

1. Ugradite [matičnu ploču](#).
 2. Ugradite [SSD pogon](#)
 3. Ugradite [memorijski modul](#).
 4. Ugradite [WLAN karticu](#).
 5. Ugradite [ventilator sustava](#).
 6. Ugradite [poklopac](#).
 7. Ugradite [sklop tvrdog pogona](#).
- i** **NAPOMENA:** Za sustave sa SSD pogonom u pretincu za tvrdi disk
- Ugradite [pomoćnu ploču](#).
 - Ugradite [M.2 2280 SSD pogon u pretinac za tvrdi pogon/M.2 2230 pogon u pretinac za tvrdi pogon](#).
8. Uređaj postavite na [fiksni stalak/stalac s prilagodljivom visinom Pro 1/odmaknuti VESA nosač/stalac s prilagodljivom visinom Pro 2/zidni nosač](#).
 9. Slijedite upute u odlomku [Nakon rada na uređaju](#).

U ovom su poglavlju navedeni podržani operativni sustavi i upute za instalaciju upravljačkih programa.

Teme:

- [Upravljački programi i preuzimanja](#)

Upravljački programi i preuzimanja

Kad rješavate poteškoće, preuzimate ili instalirate upravljačke programe, preporučuje se da pročitate članak Dellove baze znanja pod nazivom Česta pitanja za upravljačke programi i preuzimanja [000123347](#).

Program za postavljanje sustava

OPREZ: Ako niste stručni korisnik računala, ne mijenjate postavke u programu za postavljanje BIOS-a. Neke izmjene mogle bi uzrokovati nepravilan rad računala.

NAPOMENA: Prije promjene programa za postavljanje BIOS-a, preporučuje se da zapišete podatke sa zaslona programa za postavljanje BIOS-a za buduću uporabu.

Program za postavljanje BIOS-a koristite u sljedeće svrhe:

- Dobivanje informacija o hardveru ugrađenom u računalo, primjerice o količini RAM-a ili veličini tvrdog pogona.
- Promjenu informacija o konfiguraciji sustava.
- Postavite ili promijenite opcije koje mogu odabrati korisnici, primjerice korisničke lozinke, tip ugrađenog tvrdog pogona, omogućavanje ili onemogućavanje osnovnih uređaja.

Teme:

- Pregled BIOS-a
- Ulaz u program za postavljanje BIOS-a
- Navigacijske tipke
- Redoslijed za podizanje sustava
- Opcije programa za postavljanje sustava
- Ažuriranje BIOS-a
- Zaporka sustava i postavljanja
- Brisanje zaporki BIOS-a (Postavljanje sustava) i sustava

Pregled BIOS-a

BIOS upravlja protokom podataka između operacijskog sustava računala i priključenih uređaja poput tvrdog diska, video adaptera, tipkovnice, miša i pisača.

Ulaz u program za postavljanje BIOS-a

O ovom zadatku

Uključite (ili ponovo pokrenite) računalo i odmah pritisnite F2.

Izbornik za podizanje sustava

Pritisnite <F12> kada se prikaže Dell logotip kako biste pokrenuli jednokratni izbornik podizanja sustava s popisom važećih uređaja za podizanje sustava. Opcije dijagnostike i postavljanja BIOS-a također se nalaze na izborniku. Uređaji navedeni u izborniku za podizanje sustava ovise o uređajima za podizanje na sustavu. Ovaj izbornik je koristan kad pokušavate pokrenuti sustav s određenog uređaja ili pokrenuti dijagnostiku sustava. Upotreba izbornika za podizanje sustava ne mijenja redoslijed podizanja koji je pohranjen u BIOS-u.

Opcije su:

- UEFI podizanje sustava:
 - Windows Boot Manager
- Ostale opcije:
 - Postavljanje BIOS-a
 - Ažuriranje BIOS Flash
 - Dijagnostike
 - Promjena postavki načina podizanja

Navigacijske tipke

i **NAPOMENA:** Za većinu opcija programa za postavljanje sustava promjene koje izvršite su zabilježene, no nemaju učinak dok ponovno ne pokrenete sustav.

Tipke	Navigacija
Strelica gore	Vraća se na prethodno polje.
Strelica dolje	Pomiče se na sljedeće polje.
Enter	Odaberite vrijednosti u odabranom polju (ako postoji) ili slijedite poveznicu u polju.
Razmaknica	Proširuje ili smanjuje padajući popis, ako postoji.
Kartica	Pomiče se na sljedeće područje fokusa.
Esc	Pomiče se na prethodnu stranicu dok se ne prikaže glavni zaslon. Ako pritisnete Esc na glavnom zaslonu, prikazat će se poruka s upitom da spremite nespremljene promjene i sustav će se ponovno pokrenuti.

Redosljed za podizanje sustava

Redosljed podizanja omogućuje zaobilazak redosljeda podizanja uređaja koji je određen u programu za postavljanje sustava i izravno podizanje sustava s određenog uređaja (npr. optički pogon ili tvrdi pogon). Kad se prikaže Dell logotip tijekom samoispitivanja pri uključivanju (POST), možete:

- pristupiti programu za postavljanje sustava pritiskom na tipku F2
- otvoriti izbornik za jednokratno podizanje sustava pritiskom tipke F12.

Izbornik za jednokratno podizanje sustava prikazuje uređaje s kojih možete podignuti sustav uključujući opciju dijagnostike. Opcije izbornika za podizanje su:

- uklonjivi pogon (ako postoji)
- STXXXX pogon
i **NAPOMENA:** XXXX označava broj SATA pogona.
- Optički pogon (ako postoji)
- SATA tvrdi pogon (ako postoji)
- Dijagnostike
i **NAPOMENA:** Odabir **Diagnostics** prikazuje zaslon **SupportAssist**.

Zaslon za podizanje sustava također prikazuje opciju pristupa zaslonu programa za postavljanje sustava.

Opcije programa za postavljanje sustava

i **NAPOMENA:** Ovisno o sustavu i instaliranim uređajima, stavke navedene u ovom odjeljku možda će se prikazati, a možda i neće.

Tablica 3. Opcije za postavljanje sustava – izbornik System Information (Podaci o sustavu)

Pregled	
BIOS Version	Prikazuje broj verzije BIOS-a.
Servisna oznaka	Prikazuje servisnu oznaku sustava.
Asset Tag	Prikazuje inventarnu pločicu sustava.
Manufacture Date	Prikazuje datum proizvodnje sustava.
Ownership Date	Prikazuje datum početka vlasništva nad sustavom.
Express Service Code	Prikazuje kôd za brzu uslugu sustava.
Ownership Tag	Prikazuje vlasničku oznaku sustava.

Tablica 3. Opcije za postavljanje sustava – izbornik System Information (Podaci o sustavu) (nastavak)

Pregled	
Signed Firmware Update	Prikazuje je li na vašem sustavu omogućeno ažuriranje potpisanog firmvera.
Processor Information	
Processor Type	Prikazuje tip procesora.
Maximum Clock Speed	Prikazuje maksimalnu brzinu procesora.
Minimum Clock Speed	Prikazuje minimalnu brzinu procesora.
Current Clock Speed	Prikazuje trenutnu brzinu procesora.
Core Count	Prikazuje broj jezgri procesora.
Processor ID	Prikazuje identifikacijski kôd procesora.
Processor L2 Cache	Prikazuje veličinu L2 predmemorije procesora.
Processor L3 Cache	Prikazuje veličinu L3 predmemorije procesora.
Microcode Version	Prikazuje verziju mikrokoda.
Intel Hyper-Threading Capable	Prikazuje podržava li procesor HyperThreading (HT).
64-bit Technology	Prikazuje koristi li se 64-bitna tehnologija.
Memory Information (Podaci o memoriji)	
Memory Installed	Prikazuje ukupnu instaliranu količinu memorije u sustavu.
Memory Available	Prikazuje ukupnu dostupnu količinu memorije u sustavu.
Memory Speed	Prikazuje brzinu memorije.
Memory Channel Mode	Prikazuje jednokanalni ili dvokanalni način rada.
Memory Technology	Prikazuje tehnologiju memorije.
DIMM SLOT1	Prikazuje memoriju u UTORU1
DIMM SLOT2	Prikazuje memoriju u UTORU2
Podaci o uređaju	
Video Controller	Prikazuje vrstu video kontrolera koje koristi sustav.
Video Memory	Prikazuje podatke o video memoriji sustava.
Wi-Fi Device	Prikazuje podatke o bežičnom uređaju sustava.
Izvorna razlučivost	Prikazuje prirodnu razlučivost sustava.
Video BIOS Version	Prikazuje verziju BIOS-a grafičke kartice sustava.
Audio Controller	Prikazuje podatke o audio kontroleru koji se koristi u sustavu.
Bluetooth Device	Prikazuje podatke o Bluetooth uređaju sustava.
LOM MAC Address	Prikazuje MAC adresu za LAN na matičnoj ploči (LOM) sustava.
Pass Through MAC Address	Prikazuje propuštenu MAC adresu sustava.
Cellular Device	Prikazuje M.2 PCIe SSD podatke za sustav.

Tablica 4. Opcije za postavljanje sustava - izbornik Konfiguracija podizanja sustava

Konfiguracija podizanja sustava	
Redosljed za podizanje sustava	
Boot Mode	Prikazuje način podizanja sustava
Redosljed za podizanje sustava	Prikazuje redosljed pokretanja sustava.
Secure Boot (Sigurno pokretanje sustava)	

Tablica 4. Opcije za postavljanje sustava - izbornik Konfiguracija podizanja sustava (nastavak)

Konfiguracija podizanja sustava	
Enable Secure Boot	Omogućuje/onemogućuje funkciju sigurnog pokretanja sustava. Ova opcija nije omogućena je po zadanoj postavci.
Secure Boot Mode	Omogućuje ili onemogućuje promjenu opcija sigurnog načina podizanja. Opcija Deployed Mode omogućena je po zadanoj postavci.
Expert Key Management (Stručno upravljanje ključevima)	
Enable Custom Mode (Omogući prilagođeni način)	Omogućuje ili onemogućuje prilagođeni način rada. Opcija prilagođeni način rada nije omogućena po zadanoj postavci.
Custom Mode Key Management	Odaberite korisničke vrijednosti za stručno upravljanje ključevima.

Tablica 5. Opcije programa za postavljanje sustava - izbornik Integrirani uređaji

Integrirani uređaji	
Date/Time	Prikazuje trenutni datum u formatu MM/DD/GGGG te trenutno vrijeme u formatu HH:MM:SS AM/PM.
Audio	
Enable Audio	Omogućuje/onemogućuje ugrađeni audiokontroler. Ova opcija omogućena je po zadanoj postavci.
USB/Thunderbolt Configuration	<ul style="list-style-type: none"> Omogućuje ili onemogućuje podizanje s USB uređaja za masovnu pohranu spojenih na vanjske USB priključke. Opcije Enable Rear USB Ports i Enable Side USB Ports omogućene su prema zadanim postavkama. Omogućuje/onemogućuje pokretanje s USB uređaja za masovnu pohranu kao što je vanjski tvrdi pogon, optički pogon i USB pogon. Opcija Enable USB Boot Support omogućena je po zadanoj postavci.
Side USB Configuration	Omogućite ili onemogućite pojedinačne USB priključke. Opcije Side Port 1 (Pokraj DP-a) i Side Port 2 odabrane su prema zadanim postavkama. i NAPOMENA: USB tipkovnica i miš uvijek rade u postavkama BIOS-a, neovisno o ovim postavkama.
Rear USB Configuration	Omogućite ili onemogućite pojedinačne USB priključke. Prema zadanim postavkama odabrane su sve ove opcije: (Rear Port 1 (gore) , Rear Port 2 (dolje) i Rear Port 3(Tip-C)). i NAPOMENA: USB tipkovnica i miš uvijek rade u postavkama BIOS-a, neovisno o ovim postavkama.

Tablica 6. Opcije programa za postavljanje sustava - izbornik Pohrana

Skladištenje	
Rad SATA/NVMe	
Rad SATA/NVMe	Određuje način rada integriranog kontrolera uređaja za pohranu. Opcija RAID On omogućena je po zadanoj postavci.
Sučelje pohrane	
Omogućivanje priključka	Na ovoj stranici možete omogućiti ugrađene pogone. Po zadanoj postavci sve su opcije omogućene.

Tablica 6. Opcije programa za postavljanje sustava - izbornik Pohrana (nastavak)

Skladištenje	
SMART Reporting	
Enable SMART Reporting (Omogući SMART izveštavanje)	Omogućuje ili onemogućuje tehnologiju Self-Monitoring, Analysis, and Reporting Technology (SMART) tijekom podizanja sustava. Opcija Enable Smart Reporting nije omogućena po zadanoj postavci.
Drive Information	
SATA-1	
Tip	Prikazuje podatke o vrsti SATA sučelja sustava.
Uređaj	Prikazuje podatke o vrsti SATA uređaja sustava.
M.2 PCIe SSD	
Tip	Prikazuje podatke o vrsti M.2 PCIe SSD uređaja sustava.
Uređaj	Prikazuje podatke o M.2 PCIe SSD uređaju sustava.
PCIe M.2 eMMC	
Tip	Prikazuje podatke o vrsti PCIe M.2 eMMC uređaja sustava.
Uređaj	Prikazuje podatke o PCIe M.2 eMMC uređaju sustava.

Tablica 7. Opcije programa za postavljanje sustava – izbornik Zaslona

Zaslona	
Primary Display	
Video Primary Display	Ovo polje određuje koji će video kontroler postati primaran kontroler prikaza kada je u sustavu dostupno više kontrolera. Opcija Auto omogućena je po zadanoj postavci.
Full Screen Logo	
	Omogućuje ili onemogućuje logotip preko cijelog zaslona. Ova opcija nije omogućena je po zadanoj postavci.

Tablica 8. Opcije programa za postavljanje sustava - izbornik Veza

Veza	
Network Controller Configuration	
Integrated NIC	Ako je omogućena, instalirani su i dostupni UEFI protokoli za umrežavanje i dopušteno je da značajke prije OS-a i ranog OS-a koriste omogućene NIC-ove. To se može koristiti bez uključivanja PXE-a. Opcija Enabled with PXE omogućena je po zadanim postavkama.
Wireless Device Enable	
WLAN	Omogućuje ili onemogućuje unutarnji WLAN uređaj Ova opcija omogućena je po zadanoj postavci.
Bluetooth	Omogućuje ili onemogućuje unutarnji Bluetooth uređaj Ova opcija omogućena je po zadanoj postavci.
Enable UEFI Network Stack	
	Omogućuje ili onemogućuje UEFI mrežni stog i upravlja ugrađenim LAN kontrolerom. Opcija Enable UEFI Network Stack omogućena je po zadanoj postavci.
HTTPs Boot Feature	
HTTPs Boot	Omogućuje ili onemogućuje značajku HTTPs podizanja sustava. Opcija HTTPs Boot omogućena je po zadanoj postavci.

Tablica 9. Opcije postavljanja sustava - izbornik Napajanje

Snaga	
USB Wake Support (Omogući podršku za pokretanje USB-a)	
Enable USB Wake Support	Kada je omogućena, priključivanjem Dell USB uređaja sustav će se probuditi iz stanja pripravnosti. Ova opcija omogućena je po zadanoj postavci.
AC ponašanje	
AC Recovery	Omogućava određivanje što će se dogoditi kad se vrati strujno napajanje nakon neočekivanog prekida strujnog napajanja. Opcija Power Off omogućena je po zadanoj postavci.
Active State Power Management	
Aspm	Omogućuje razinu upravljanja napajanjem u aktivnom stanju (ASPM). Opcija Auto omogućena je po zadanoj postavci.
Block Sleep	
	Omogućuje blokiranje ulaska u način mirovanja (S3) u operativnom sustavu. Opcija Block Sleep onemogućena je po zadanoj postavci.
Deep Sleep Control	
	Omogućuje veću uštedu energije u isključenom (SS) ili stanju hiberniranja (S4). Opcija Enabled in S4 and SS omogućena je po zadanoj postavci.
Fan Control Override	
	Određuje brzinu ventilatora. Ova je opcija onemogućena po zadanoj postavci.
Intel Speed Shift Technology	
	Omogućuje ili onemogućuje podršku za tehnologiju Intel Speed Shift. Opcija Intel Speed Shift Technology omogućena je po zadanoj postavci.

Tablica 10. Opcije postavljanja sustava — izbornik Security (Sigurnost)

Security (Sigurnost)	
TPM 2.0 Security	
TPM 2.0 Security On	Omogućuje ili onemogućuje sigurnosne opcije TPM-a 2.0. Opcija TPM 2.0 Security On omogućena je po zadanoj postavci.
Attestation Enable	Omogućuje vam da kontrolirate je li hijerarhija ovjeravanja modula pouzdane platforme (TPM) dostupna operativnom sustavu. Opcija Attestation Enable omogućena je po zadanoj postavci.
Key Storage Enable	Omogućuje vam da kontrolirate je li hijerarhija pohrane modula pouzdane platforme (TPM) dostupna operativnom sustavu. Opcija Key Storage Enable omogućena je po zadanim postavkama.
SHA-256	Omogućuje ili onemogućuje da BIOS i TPM koriste SHA-256 algoritam ključa da bi proširili mjerenja u TPM PCR-ove tijekom podizanja BIOS-a. Opcija SHA-256 omogućena je po zadanoj postavci.
Clear (Obrisi)	Omogućuje brisanje TPM korisničkih podataka od strane računala te vraća TPM u zadano stanje. Opcija Clear onemogućena je po zadanoj postavci.
PPI ByPass for Clear Commands	Upravlja TPM sučeljem fizičke prisutnosti (PPI). Opcija PPI ByPass for clear Commands onemogućena je po zadanoj postavci.
Intel šifriranje ukupne memorije	

Tablica 10. Opcije postavljanja sustava — izbornik Security (Sigurnost) (nastavak)

Security (Sigurnost)	
Total Memory Encryption	Omogućuje ili onemogućuje zaštitu memorije od fizičkih napada, što uključuje sprej za smrzavanje, sondiranje DDR-a da si se očitali ciklusi i slično. Opcija Total Memory Encryption onemogućena je po zadanoj postavci.
Chassis Intrusion	Kontrolira značajku nasilnog otvaranja kućišta. Opcija Disabled omogućena je po zadanoj postavci.
Clear Intrusion	Ova je opcija onemogućena po zadanoj postavci.
Chassis Intrusion Reset	Poništava detekciju nasilnog otvaranja kućišta. Ova je opcija onemogućena po zadanoj postavci.
SMM Security Mitigation	Omogućuje ili onemogućuje SMM Security Mitigation. Ova opcija omogućena je po zadanoj postavci.
Data Wipe on Next Boot	
Start Data Wipe	Omogućuje ili onemogućuje brisanje podataka pri sljedećem pokretanju sustava. Ova je opcija onemogućena po zadanoj postavci.
Absolute	Omogućuje ili onemogućuje ili trajno onemogućuje sučelje modula BIOS-a izbornog servisa modula Absolute Persistence iz Absolute Softwarea. Ova opcija omogućena je po zadanoj postavci.
UEFI Boot Path Security	Ova opcija omogućuje da upravljate hoće li sustav tražiti od korisnika da unese lozinku administratora (ako je postavljena) prilikom odabira UEFI podizanja sustava iz izbornika podizanja sustava F12. Opcija Always Except Internal HDD omogućena je po zadanoj postavci.

Tablica 11. Opcije postavljanja sustava - izbornik Lozinke

Lozinke	
Admin Password	Omogućuje postavljanje, promjenu ili brisanje zaporke administratora.
System Password	Omogućuje postavljanje, promjenu ili brisanje zaporke sustava.
Internal HDD-1 Password	Omogućuje postavljanje, promjenu ili brisanje zaporke unutarnjeg HDD-1 pogona
NVMe SSD0	Omogućuje postavljanje, promjenu ili brisanje zaporke NVMe SSD0 pogona.
Password Configuration	
Upper Case Letter	Kada je omogućena, zaporka mora sadržavati barem jedno veliko slovo. Ova opcija omogućena je po zadanoj postavci.
Lower Case Letter	Kada je omogućena, zaporka mora sadržavati barem jedno malo slovo. Ova opcija omogućena je po zadanoj postavci.
Digit	Kada je omogućena, zaporka mora sadržavati barem jednu znamenku broja. Ova opcija omogućena je po zadanoj postavci.
Special Character	Kada je omogućena, zaporka mora sadržavati barem jedan poseban znak. Ova opcija omogućena je po zadanoj postavci.
Minimum Characters	Postavlja minimalni broj znakova dozvoljenih za zaporke.
Password Bypass	Kad je omogućeno, uvijek će zatražiti zaporke sustava i internog tvrdog pogona kad se sustava uključi iz isključenog stanja. Opcija Disabled odabrana je po zadanoj postavci.

Tablica 11. Opcije postavljanja sustava - izbornik Lozinke (nastavak)

Lozinke	
Password Changes	
Enable Non-Admin Password Changes	Omogućuje ili onemogućuje korisniku promjenu zaporke sustava i zaporku tvrdog pogona bez potrebe za unosom zaporke administratora. Ova je opcija onemogućena po zadanoj postavci.
Admin Setup Lockout	
Enable Admin Setup Lockout (Omogući zaključavanje postavljanja administratora)	Administratorima daje kontrolu nad tim kako njihovi korisnici mogu ili ne mogu pristupiti postavljanju BIOS-a. Ova je opcija onemogućena po zadanoj postavci.
Master Password Lockout	
Enable Master Password Lockout (Omogući zaključavanje glavne zaporke)	Kada se omogući, ovo onemogućuje podršku za glavnu zaporku. Ova je opcija onemogućena po zadanoj postavci.
Omogući vraćanje neadministratorskog PSID	
Enable Allow Non-Admin PSID Revert	Upravlja pristupom povratu ID-ja fizičke sigurnosti (PSID) za NVMe tvrde pogone iz Dell Security Managera. Ova je opcija onemogućena po zadanoj postavci.

Tablica 12. Opcije programa za postavljanje sustava - izbornici Ažuriranje, oporavak

Ažuriranje, oporavak	
UEFI Capsule Firmware Updates	Omogućuje/onemogućuje ažuriranja BIOS-a putem paketa ažuriranja UEFI kapsule. Ova opcija omogućena je po zadanoj postavci.
BIOS Recovery from Hard Drive	Omogućuje vraćanje određenih prekinutih BIOS uvjeta iz datoteke za oporavak na primarnom disku ili na vanjskom USB ključu. Ova opcija omogućena je po zadanoj postavci.
BIOS Downgrade	
Dozvoli vraćanje starije verzije BIOS-a	Omogućuje ili onemogućuje blokiranje osvježavanja firmvera sustava na prethodnu reviziju. Ova opcija omogućena je po zadanoj postavci.
SupportAssist OS Recovery	Omogućuje/onemogućuje tijekom pokretanja sustava za alat za vraćanje operativnog sustava SupportAssist u slučaju određenih pogrešaka sustava. Ova opcija omogućena je po zadanoj postavci.
BIOSConnect	Omogućuje ili onemogućuje uslugu u oblaku oporavka operacijskog sustava ako se glavni operativni sustav ne upije pokrenuti s brojem neuspješnih pokretanja jednakim ili većim od vrijednosti postavljene u opciji postavljanja Granične vrijednosti i u lokalnom servisnom operacijskom sustavu za automatsko oporavljanje operativnog sustava. Ova opcija omogućena je po zadanoj postavci.
Dell Auto operating system Recovery Threshold	Služi za upravljanje tokom automatskog podizanja sustava za konzolu za rješavanje problema sa sustavom SupportAssist i Dellovog alata za oporavak operacijskog sustava. Opcija granične vrijednosti postavljena je na 2 po zadanoj postavci.

Tablica 13. Opcije programa za postavljanje sustava - izbornik Upravljanje sustavom

Upravljanje sustavom	
Servisna oznaka	Prikazuje servisnu oznaku sustava.
Asset Tag	Koristi se za izradu inventarne oznake.
Anable Watchdog Timer	
Watchdog Timer Support	Omogućuje ili onemogućuje značajku Watchdog tajmera. Ova je opcija onemogućena po zadanoj postavci.
Wake on LAN	
Wake on LAN	Omogućuje ili onemogućuje pokretanje sustava posebnim LAN signalima kada primi signal za podizanje preko WLAN-a. Opcija Disabled odabrana je po zadanoj postavci.
Auto On Time	Omogućuje postavljanje automatskog uključivanja sustava svakog dana ili na odabrani datum i u odabrano vrijeme. Ova opcija može se konfigurirati samo ako se Vrijeme automatskog uključivanja namjesti na opciju Svaki dan, Radni dani ili Odabrani dane. Ova je opcija onemogućena po zadanoj postavci.
Podrška za Intel AMT	
Omogućivanje podrške za Intel AMT	Opcija Restrict MEBx Access omogućena je po zadanoj postavci.
MEBx Hotkey	
Omogućivanje MEBx prečaca	Kada je omogućeno, ovo omogućuje upotrebu prečaca Ctrl+P za pristup MEBx. Opcija OFF je onemogućena po zadanoj postavci.
USB Provision	
Omogućivanje dodjele putem USB-a	Intel AMT može se dodijeliti pomoću lokalne datoteke za dodjelu resursa putem USB uređaja za pohranu. Opcija OFF je onemogućena po zadanoj postavci.

Tablica 14. Opcije za postavljanje sustava – izbornik Tipkovnica

Tipkovnica	
Keyboard Errors	
Enable Keyboard Error Detection	Omogućuje prijavljivanje pogrešaka vezanih za tipkovnicu tijekom podizanja sustava. Ova opcija omogućena je po zadanoj postavci.
Pristup prečacu za konfiguraciju uređaja	Upravlja možete li pristupiti zaslonima konfiguracije uređaja putem tipkovničkih prečaca tijekom podizanja sustava. Ova opcija omogućena je po zadanoj postavci.

Tablica 15. Opcije programa za postavljanje sustava - izbornik Ponašanje prije podizanja sustava

Ponašanje prije podizanja sustava	
Adapter Warnings	
Enable Adapter Warnings	Omogućuje ili onemogućuje poruke upozorenja tijekom podizanja sustava kada se otkriju adapteri sa slabim kapacitetom napajanja. Ova opcija omogućena je po zadanoj postavci.
Upozorenja i pogreške	Omogućuje ili onemogućuje radnju koju treba napraviti kada se naide na upozorenje ili pogrešku. Opcija Prompt on Warnings and Errors omogućena je po zadanoj postavci.
USB-C Warnings	

Tablica 15. Opcije programa za postavljanje sustava - izbornik Ponašanje prije podizanja sustava (nastavak)

Ponašanje prije podizanja sustava	
Enable Dock Warning Messages	Ova opcija omogućena je po zadanoj postavci.
Fastboot	Koristi se za omogućavanje brzine postupka pokretanja sustava. Opcija Minimal omogućena je po zadanoj postavci.
Extend BIOS POST Time	Postavljanje vremena za BIOS POST. Opcija 0 seconds omogućena je po zadanoj postavci.
MAC Address Pass-Through	Zamjenjuje vanjsku NIC MAC adresu odabranom MAC adresom iz sustava. Opcija System Unique MAC Address omogućena je po zadanoj postavci.

Tablica 16. Opcije za postavljanje sustava – izbornik Virtualization (Virtualizacija)

Virtualization (Virtualizacija)	
Intel Virtualization Technology	
Enable Intel Virtualization Technology (VT)	Određuje hoće li Virtual Machine Monitor (VMM) iskoristiti mogućnosti dodatnog hardvera koje pruža funkcija Intel Virtualization Technology. Ova opcija omogućena je po zadanoj postavci.
VT for Direct I/O	Određuje hoće li Virtual Machine Monitor (VMM) moći iskoristiti mogućnosti dodatnog hardvera koje pruža tehnologija Intel Virtualization Technology za Direct I/O. Ova opcija omogućena je po zadanoj postavci.

Tablica 17. Opcije postavljanja sustava — izbornik Performance (Performanse)

Performance (Performanse)	
Multi Core Support	
Active Cores	Omožuje mijenjanje broja jezgri CPU-a koje su dostupne operativnom sustavu. Opcija All Cores omogućena je po zadanoj postavci.
Intel SpeedStep	
Enable Intel SpeedStep Technology	Omožuje sustavu dinamičko podešavanje napona procesora i frekvencije jezgri, smanjujući prosječnu potrošnju energije i stvaranje topline. Ova opcija omogućena je po zadanoj postavci.
C-States Control	
Enable C-State Control	Omožuje/onemožuje dodatna stanja mirovanja procesora. Ova opcija omogućena je po zadanoj postavci.
Intel Turbo Boost Technology	
Enable Intel Turbo Boost Technology	Omožuje/onemožuje način rada procesora Intel TurboBoost. Ova opcija omogućena je po zadanoj postavci.
Intel Hyper-Threading Technology	
Enable Intel Hyper-Threading Technology	Omožuje ili onemožuje Hyper-Threading u procesoru. Ova opcija omogućena je po zadanoj postavci.
Dynamic Tuning:Machine Learning	
Enable Dynamic Tuning:Machine Learning	Omožuje ili onemožuje sposobnost operativnog sustava za poboljšanje dinamičkog podešavanja napajanja na temelju detektiranih radnih opterećenja. Ova je opcija onemožena po zadanoj postavci.

Tablica 18. Opcije za postavljanje sustava - izbornik System Logs

System Logs	
BIOS Event Log	
Clear Bios Event Log	Prikazuje BIOS događaje. Opcija Keep omogućena je po zadanoj postavci.

Ažuriranje BIOS-a

Ažuriranje BIOS-a u sustavu Windows

O ovom zadatku

OPREZ: Ako BitLocker nije zaustavljen prije ažuriranja BIOS-a, sljedeći put kad ponovo pokrenete sustav on neće prepoznati ključ BitLockera. Tada će od vas biti zatraženo da unesete ključ za oporavak da biste nastavili i sustav će to tražiti prilikom svakog ponovnog pokretanja sustava. Ako ne znate ključ za oporavak, to može dovesti do gubitka podataka ili nepotrebne ponovne instalacije operativnog sustava. Više informacija o ovoj temi potražite u članku iz Baze znanja: <https://www.dell.com/support/article/sln153694>

Koraci

1. Idite na www.dell.com/support.
2. Kliknite **Product support** (Podrška za proizvod). Kliknite **Search support** (Pretraži podršku) i upišite servisnu oznaku računala i kliknite **Search** (Pretraži).



NAPOMENA: Ako nemate servisnu oznaku, koristite funkciju SupportAssist za automatsko identificiranje svojeg računala. Također možete upotrijebiti ID proizvoda ili ručno potražiti model računala.

3. Kliknite **Drivers & Downloads** (Upravljački programi i preuzimanja). Proširite **Find drivers** (Pronađi upravljačke programe).
4. Odaberite operacijski sustav koji je instaliran na vašem računalu.
5. Na padajućem popisu **Category** (Kategorija) odaberite **BIOS**.
6. Odaberite najnoviju verziju BIOS-a i kliknite **Download** da biste preuzeli datoteku BIOS-a za svoje računalo.
7. Po završetku preuzimanja pretražite mapu gdje ste spremili datoteku BIOS ažuriranja.
8. Dva puta kliknite ikonu datoteke za ažuriranje BIOS-a i slijedite upute na zaslону.
Za više pojedinosti pogledajte članak baze znanja pod oznakom 000124211 na adresi www.dell.com/support.

Ažuriranje BIOS-a u okruženjima Linux i Ubuntu

Da biste ažurirali BIOS računala na kojem je instaliran Linux ili Ubuntu, pogledajte članak baze znanja pod oznakom 000131486 na adresi www.dell.com/support.

Ažuriranje BIOS-a pomoću USB pogona u sustavu Windows

O ovom zadatku

OPREZ: Ako BitLocker nije zaustavljen prije ažuriranja BIOS-a, sljedeći put kad ponovo pokrenete sustav on neće prepoznati ključ BitLockera. Tada će od vas biti zatraženo da unesete ključ za oporavak da biste nastavili i sustav će to tražiti prilikom svakog ponovnog pokretanja sustava. Ako ne znate ključ za oporavak, to može dovesti do gubitka podataka ili nepotrebne ponovne instalacije operativnog sustava. Više informacija o ovoj temi potražite u članku iz Baze znanja: <https://www.dell.com/support/article/sln153694>

Koraci

1. Slijedite postupak od 1. do 6. koraka u poglavlju [Ažuriranje BIOS-a u sustavu Windows](#) kako biste preuzeli datoteku najnovijeg programa za postavljanje BIOS-a.
2. Izradite USB pogon za podizanje sustava. Za više pojedinosti pogledajte članak baze znanja pod oznakom [000145519](#) na adresi www.dell.com/support.
3. Kopirajte program za postavljanje BIOS-a na USB pogon za podizanje sustava.
4. Priključite USB pogon za podizanje sustava na računalo kojem je potrebno ažuriranje BIOS-a.
5. Ponovno pokrenite računalo i pritisnite **F12**.
6. Odaberite USB pogon iz **jednokratnog izbornika za podizanje sustava**.
7. Unesite naziv programa za postavljanje BIOS-a i pritisnite **Enter**.
Pojavit će se **BIOS Update Utility**.
8. Za dovršetak ažuriranja BIOS-a slijedite upute na zaslonu.

Ažuriranje BIOS-a iz jednokratnog izbornika F12 za pokretanje sustava.

Ažurirajte BIOS računala pomoću .exe datoteke za ažuriranje BIOS-a kopirane na FAT32 USB pogon i podignite sustav iz jednokratnog izbornika F12 za pokretanje sustava.

O ovom zadatku

OPREZ: Ako BitLocker nije zaustavljen prije ažuriranja BIOS-a, sljedeći put kad ponovo pokrenete sustav on neće prepoznati ključ BitLockera. Tada će od vas biti zatraženo da unesete ključ za oporavak da biste nastavili i sustav će to tražiti prilikom svakog ponovnog pokretanja sustava. Ako ne znate ključ za oporavak, to može dovesti do gubitka podataka ili nepotrebne ponovne instalacije operativnog sustava. Više informacija o ovoj temi potražite u članku iz Baze znanja: <https://www.dell.com/support/article/sln153694>

Ažuriranje BIOS-a

Datoteku za ažuriranje BIOS-a možete pokrenuti iz sustava Windows s USB pogona za pokretanje sustava ili možete ažurirati BIOS iz jednokratnog izbornika F12 za pokretanje računala.

Većina Dell računala izrađenih nakon 2012. godine ima tu mogućnost i to možete provjeriti podizanjem sustava iz jednokratnog izbornika F12 za podizanje sustava gdje ćete vidjeti imate li BIOS FLASH UPDATE kao mogućnost u izborniku za podizanje računala. Ako ta mogućnost postoji, tada BIOS podržava mogućnost ažuriranja BIOS-a.

NAPOMENA: Samo računala koja imaju opciju BIOS Flash Update u jednokratnom izborniku F12 za podizanje sustava mogu koristiti tu funkciju.

Ažuriranje iz jednokratnog izbornika za podizanje sustava

Ako BIOS želite ažurirati iz jednokratnog izbornika F12 za podizanje sustava, trebat će vam sljedeće:

- USB pogon formatiran u FAT32 datotečni sustav (modul ne mora imati mogućnost pokretanja sustava)
- Izvršna datoteka BIOS-a koju možete preuzeti na web lokaciji za Dell podršku i kopirati ju u osnovnu mapu USB pogona
- AC adapter napajanja koji je priključen na računalo
- Ispravnu bateriju računala za ažuriranje BIOS-a

Provedite sljedeći postupak za ažuriranje BIOS-a osvježavanjem iz izbornika F12:

OPREZ: Nemojte isključivati računalo rijekom postupka ažuriranja BIOS-a. Ako isključite računalo, računalo se možda neće podići.

Koraci

1. U isključenom stanju umetnite USB pogon na kojeg ste kopirali datoteku za ažuriranje u USB priključak računala.
2. Uključite računalo i pritisnite tipku F12 za pristup jednokratnom izborniku za podizanje, mišem ili tipkama sa strelicom označite BIOS Update i zatim pritisnite Enter.
Prikazuje se izbornik za ažuriranje BIOS-a.
3. Kliknite **Flash from file**.
4. Odaberite vanjski USB uređaj.

5. Odaberite datoteku i dvokliknite ciljnu datoteku za ažuriranje, a zatim kliknite **Submit**.
6. Kliknite **Update BIOS**. Računalo će se ponovno pokrenuti kako bi ažuriralo BIOS.
7. Računalo će se ponovno pokrenuti nakon završetka ažuriranja BIOS-a.

Zaporka sustava i postavljanja


Tablica 19. Zaporka sustava i postavljanja

Vrsta zaporkе	Opis
Zaporka sustava	Zaporka koju morate upisati za prijavu u sustav.
Zaporka za postavljanje	Zaporka koju morate unijeti za pristup i vršenje promjena u postavkama BIOS-a računala.

Možete izraditi zaporku sustava i zaporku za postavljanje kako biste osigurali računalo.

 **OPREZ:** Značajka zaporkе omogućuje osnovnu razinu sigurnosti za podatke na vašem računalu.

 **OPREZ:** Svatko može pristupiti podacima koji su spremjeni na vašem računalu ako nisu zaključani i ako su ostavljeni bez nadzora.

 **NAPOMENA:** Značajka Zaporka sustava i postavljanja je onemogućena.

Dodjeljivanje zaporkе za postavljanje sustava

preduvjeti

Možete dodijeliti novu **System or Admin Password (Zaporku sustava ili administratora)** samo kad je status **Not Set (Nije postavljeno)**.

O ovom zadatku

Za ulaz u program za postavljanje sustava pritisnite F12 odmah nakon uključivanja ili ponovnog podizanja sustava.

Koraci

1. U zaslону **BIOS sustava** ili **Program za postavljanje sustava**, odaberite **Sigurnost** i pritisnite Enter. Prikazuje se zaslon **Sigurnost**.
2. Odaberite **Zaporka sustava/administratora** i izradite zaporku u polju **Unos nove zaporkе**. Koristite sljedeće upute za pridruživanje zaporkе sustava:
 - Zaporka može imati da 32 znamenke.
 - Bar jedan specijalni znak: ! " # \$ % & ' () * + , - . / : ; < = > ? @ [\] ^ _ ` { | }
 - Brojevi 0–9.
 - Velika slova A–Z.
 - Mala slova a–z.
3. Upišite zaporku sustava koju ste ranije unijeli u polje **Confirm new password (Potvrdi novu zaporku)** i kliknite na **OK (U redu)**.
4. Pritisnite Esc i sačuvajte promjene iz skočne poruke.
5. Pritisnite Y za spremanje promjena. Računalo će se ponovo pokrenuti.

Brisanje ili promjena postojeće zaporkе postavljanja sustava


preduvjeti

Provjerite je li **Status zaporkе** Otključana (u postavkama sustava) prije nego što pokušate izbrisati ili promijeniti postojeću zaporku sustava i/ili postavljanja. Ne možete izbrisati ili promijeniti postojeću zaporku sustava ili postavljanja ako je **Password Status (status zaporkе)** Locked (Zaključana).

O ovom zadatku

Za ulaz u program za postavljanje sustava pritisnite F12 odmah nakon uključivanja ili ponovnog podizanja sustava.

Koraci

1. U zaslonu **BIOS sustava** ili **Program za postavljanje sustava**, odaberite **Sigurnost sustava** i pritisnite Enter. Prikazuje se zaslon **Sigurnost sustava**.
2. U zaslonu **System Security (Sigurnost sustava)** potvrdite da je **Password Status (Status zaporke) Unlocked (Otključano)**.
3. Odaberite **Zaporka sustava**, ažurirajte ili izbrišite postojeću zaporku sustava i pritisnite Enter ili Tab.
4. Odaberite **Zaporka za postavljanje**, ažurirajte ili izbrišite postojeću zaporku za postavljanje i pritisnite Enter ili Tab.
 **NAPOMENA:** Ako promijenite zaporku sustava i/ili postavljanja, ponovno unesite novu zaporku na upit. Ako izbrišete zaporku sustava i/ili postavljanja, potvrdite brisanje na upit.
5. Pritisnite Esc i poruka od vas traži da spremite promjene.
6. Pritisnite Y za spremanje promjena i izlaz iz programa za postavljanje sustava. Računalo će se ponovo pokrenuti.

Brisanje zaporki BIOS-a (Postavljanje sustava) i sustava

O ovom zadatku

Za brisanje lozinki sustava ili BIOS-a, obratite se Dell tehničkoj podršci kako je navedeno na www.dell.com/contactdell.

-  **NAPOMENA:** Za informacije o ponovnom postavljanju sustava Windows ili lozinki aplikacija provjerite popratnu dokumentaciju sustava Windows ili aplikacije.

Rješavanje problema

Teme:

- Dijagnostika provjere performansi sustava prije podizanja sustava Dell SupportAssist
- Dijagnostičko LED svjetlo
- Oporavak operacijskog sustava
- Sat u stvarnom vremenu (Ponovno postavljanje RTC-a)
- Opcije medija sigurnosne pohrane i oporavka
- Uključivanje i isključivanje napajanja za Wi-Fi

Dijagnostika provjere performansi sustava prije podizanja sustava Dell SupportAssist

O ovom zadatku

Dijagnostika SupportAssist (poznata i kao dijagnostika sustava) obavlja cjelovitu provjeru hardvera. Dijagnostika provjere performansi sustava prije podizanja sustava Dell SupportAssist ugrađena je u BIOS i BIOS je interno pokreće. Ugrađena dijagnostika sustava pruža skup opcija za određene uređaje ili grupe uređaja koje vam omogućuju da:

- automatski pokrenete testove ili u interaktivnom načinu rada
- ponovite testove
- prikažete ili spremite rezultate testa
- pokrenete temeljite testove za uvođenje dodatnih opcija testiranja radi pružanja dodatnih informacija o uređajima u kvaru
- pregledate poruke o statusu koje vas informiraju ako su testovi uspješno završeni
- pregledate poruke o pogreškama koje vas informiraju o problemima do kojih je došlo tijekom testiranja

i **NAPOMENA:** Neki testovi za određene uređaje zahtijevaju interakciju s korisnikom. Uvijek budite pri računalnom terminalu prilikom izvođenja dijagnostičkih testova.

Za dodatne informacije pogledajte <https://www.dell.com/support/kbdoc/000180971>.

Provjera performansi sustava prije podizanja sustava SupportAssist

Koraci

1. Uključite računalo.
2. Kada se računalo podiže, pritisnite tipku F12 kada se prikaže logotip Dell.
3. Na zaslonu izbornika za podizanje odaberite opciju **Diagnostics**.
4. Kliknite tipku strelice u donjem lijevom kutu.
Otvora se naslovna strana dijagnostike.
5. Pritisnite strelicu u donjem desnom kutu da biste otišli na popis stranica.
Navedene su otkrivene stavke.
6. Ako želite pokrenuti dijagnostički test na određenom uređaju pritisnite Esc i kliknite na **Yes (Da)** kako biste zaustavili dijagnostički test.
7. Odaberite uređaj s lijeve ploče i kliknite na **Run Tests**.
8. Ako postoje neki problemi, prikazuju se kodovi pogreške.
Zabilježite kôd pogreške i kontrolni broj pa se obratite tvrtki Dell.

Dijagnostičko LED svjetlo

Umjesto zvučnih kodova, signali pogreške naznačuju se putem dvobojne LED žaruljice punjenja/statusa baterije. Nakon određenog uzorka treperenja slijedi niz bljeskova u narančastoj, a zatim bijeloj boji. Uzorak se zatim ponavlja.

i **NAPOMENA:** Dijagnostički uzorak sastoji se od dvoznamenkastog broja koji je predstavljen prvom skupinom treptaja LED žaruljice (od 1 do 9) u tamnožutoj boji, za kojim slijedi pauza od 1,5 s kada je LED žaruljica isključena, te drugom skupinom treptaja LED žaruljice (od 1 do 9) u bijeloj boji. Zatim prije ponavljanja cijelog ciklusa slijedi pauza od tri sekunde kada je LED žaruljica isključena. Svaki treptaj LED žaruljice traje 1,5 s.

Sustav se neće isključiti kada se prikazuju dijagnostičke šifre pogreški.

Dijagnostičke šifre pogreški uvijek će zamijeniti bilo koja druga upotreba LED žaruljice.

Tablica 20. Dijagnostički LED/zvučni kodovi

Uzorci treperenja		Opis problema	Kvarovi
Žuto	Bijela		
2	1	Kvar matične ploče	Kvar matične ploče
2	2	Kvar matične ploče, jedinice za napajanje (PSU) ili kabela	Kvar matične ploče, jedinice za napajanje (PSU) ili kabela
2	3	Kvar matične ploče, CPU-a ili DIMMS-a	Kvar matične ploče, jedinice za napajanje (PSU) ili DIMMS-a
2	4	Kvar baterije na matičnoj ploči	Kvar baterije na matičnoj ploči
2	5	BIOS Recovery	Okidač za automatski oporavak ili slika za oporavak nisu pronađeni ili nisu valjani.
2	7	Memorija	Kvar SPD-a memorije
3	3	Memorija	Memorija nije pronađena
3	5	Memorija	Moduli nisu kompatibilni ili konfiguracija nije valjana
3	6	BIOS Recovery	Okidač na zahtjev, slika za oporavak nisu pronađeni.
3	7	BIOS Recovery	Okidač na zahtjev, slika za oporavak nisu valjani.

i **NAPOMENA:** Za dijagnostičku shemu od 2 tamnožutih i 8 bijelih svjetala priključite vanjski monitor da biste napravili ustanovili je li došlo do neispravnog rada matične ploče ili grafičkog kontrolera.

Oporavak operacijskog sustava

Kada vaše računalo ne može podići operativni sustav čak i nakon više pokušaja, automatski pokreće alat Dell SupportAssist OS Recovery.

Dell SupportAssist OS Recovery samostalan je alat koji je predinstaliran na svim Dell računalima s Windows operativnim sustavom. Sastoji se od alata za dijagnosticiranje i rješavanje poteškoća koje se mogu dogoditi prije podizanja računala u operativni sustav. Omogućuje vam da dijagnosticirate hardverske probleme, popravite računalo, napravite sigurnosnu kopiju podataka ili vratite računalo u tvorničko stanje.

Možete ga i preuzeti sa stranice Dell Support za rješavanje poteškoća i popravak računala kada se ne uspije podići u primarni operativni sustav zbog zatajenja softvera ili hardvera.

Za više informacija o Dell SupportAssist OS Recovery, pronađite u *Korisničkom vodiču alata Dell SupportAssist OS Recovery* na www.dell.com/serviceabilitytools. Kliknite na **SupportAssist**, zatim na **SupportAssist OS Recovery**.

Sat u stvarnom vremenu (Ponovno postavljanje RTC-a)

Funkcija ponovnog postavljanja sata u stvarnom vremenu (RTC) vama ili servisnom tehničaru omogućuje vraćanje sustava Dell odabranih situacija bez POST-a/bez pokretanja/bez napajanja. Naslijeđeno poništavanje RTC-a putem prenosnika uklonjeno je iz ovih modela.

Pokrenite poništavanje RTC-a na sustavu koji je isključen, no povezan na mrežno napajanje. Pritisnite i držite gumb za uključivanje/isključivanje u trajanju od 20 s. Ponovno postavljanje RTC-a sustava odvija se nakon što otpustite gumb za uključivanje/isključivanje.


Opcije medija sigurnosne pohrane i oporavka

Preporučujemo da izradite medij za oporavak radi rješavanja i ispravljanja eventualnih problema sa sustavom Windows. Dell predlaže više opcija za oporavak operativnog sustava Windows na vašem Dell PC-ju. Za više informacija, pogledajte [Opcije Dellovog sigurnosnog kopiranja i oporavka Windowsa](#).

Uključivanje i isključivanje napajanja za Wi-Fi

O ovom zadatku

Ako vaše računalo ne može pristupiti internetu zbog problema s povezivanjem s Wi-Fi mrežom, isključite i ponovno uključite Wi-Fi. U sljedećem postupku pronaći ćete upute za uključivanje i isključivanje funkcije Wi-Fi:

 **NAPOMENA:** Neki pružatelji internetske usluge nude kombinirani uređaj modema i usmjerivača.

Koraci



1. Isključite računalo.
2. Isključite modem.
3. Isključite bežični usmjerivač.
4. Pričekajte 30 sekundi.
5. Uključite bežični usmjerivač.
6. Uključite modem.
7. Uključite računalo.

Dobivanje pomoći i kontaktiranje tvrtke Dell

Izvori za samopomoć


Informacije i pomoć o Dell proizvodima i uslugama korištenjem ovih mrežnih izvora za samopomoć:


Tablica 21. Izvori za samopomoć

Izvori za samopomoć	Lokacija resursa
Informacije o Dell proizvodima i uslugama	www.dell.com
Aplikacija My Dell	
Savjeti	
Kontaktirajte podršku	U tražilici sustava Windows upišite <code>Contact Support</code> , pa pritisnite <code>Enter</code> .
Pomoć na mreži za operacijski sustav	www.dell.com/support/windows
Osigurajte pristup najboljim rješenjima, dijagnostici, upravljačkim programima i preuzimanjima te saznajte više od vašem računalu putem videozapisa, priručnika i dokumenata.	Servisna oznaka ili kod za brzi servis jedinstveno identificiraju vaše Dell računalo. Relevantne resurse za podršku za vaše Dell računalo možete vidjeti tako da na stranici www.dell.com/support unesete servisnu oznaku ili kod za brzi servis. Više informacija o tome kako možete pronaći servisnu oznaku vašeg računala potražite u odjeljku Locirajte servisnu oznaku vašeg računala .
Članci Dellove baze znanja koji pokrivaju različita računalna pitanja i nedoumice	<ol style="list-style-type: none"> 1. Idite na www.dell.com/support. 2. Na traci izbornika na vrhu stranice Support (Podrška) odaberite Support (Podrška) > Knowledge Base (Baza znanja). 3. U polju Search na stranici Knowledge Base upišite ključnu riječ, temu ili broj modela, a zatim kliknite ili dodirnite ikonu za pretragu da biste vidjeli povezane članke.

Kontaktiranje tvrtke Dell

Za kontaktiranje tvrtke Dell radi prodaje, tehničke podrške ili problema s korisničkom službom, pogledajte www.dell.com/contactdell.

 **NAPOMENA:** Dostupnost ovisi o državi/regiji i proizvodu, tako da neke usluge možda neće biti dostupne u vašoj državi/regiji.

 **NAPOMENA:** Ako nemate aktivnu internetsku vezu, možete pronaći kontaktne informacije na vašem računu koji ste dobili prilikom kupnje računala, pakiranja ili katalogu proizvoda tvrtke Dell.