

Dell OptiPlex 7070 Ultra

設定和規格



註、警示與警告

 **註:**「註」表示可以幫助您更有效地使用產品的重要資訊。

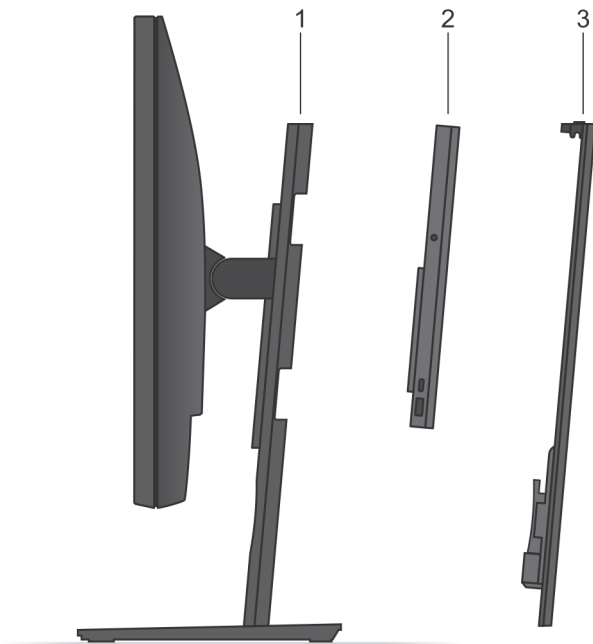
 **警示:**「警示」表示有可能會損壞硬體或導致資料遺失，並告訴您如何避免發生此類問題。

 **警告:**「警告」表示可能的財產損失、人身傷害或死亡。

© 2019 年 Dell Inc. 或其子公司。版權所有，翻印必究。Dell、EMC 及其他商標均為 Dell Inc. 或其子公司的註冊商標。其他商標可能為其各自擁有者的商標。

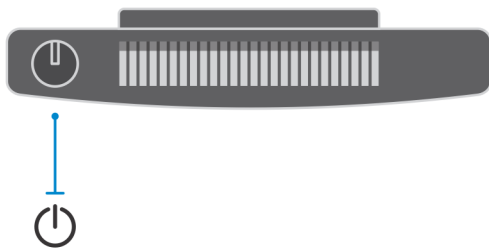
1 視圖	4
爆炸分解圖	4
頂視圖	4
底視圖	5
左側和右側視圖	5
2 安裝 OptiPlex 7070 Ultra	7
將裝置安裝至固定式底座	7
顯示器傾斜角度	15
將裝置安裝至可調整高度底座	15
底座傾斜、樞軸旋轉和旋轉圖	22
將裝置安裝至偏移 VESA 固定架	22
3 啟動系統電源	27
Type-C 顯示器設定	27
4 啟用智慧電源功能	28
5 OptiPlex 7070 Ultra 的規格	29
處理器	29
Chipset (晶片組)	29
作業系統	29
記憶體	29
存放時	30
連接埠和連接器	30
音效	31
影像	31
通訊	31
電源變壓器	32
尺寸和重量	32
配件	33
Energy Star 與可信賴平台模組 (TPM)	34
電腦環境	34


爆炸分解圖



1. 底座
2. OptiPlex 7070 Ultra
3. 底座蓋

頂視圖



 : 電源按鈕

底視圖

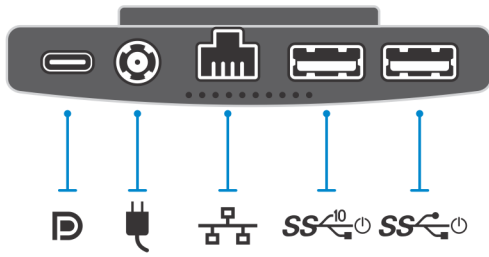


表 1. 底視圖

圖片說明	說明
	USB 3.1 Gen 2 USB Type-C 連接埠 (含 DisplayPort Alt Mode/具備 Power Delivery 功能)
	電源變壓器連接埠
	網路 RJ-45 連接埠
	USB 3.1 Gen 2 Type-A 連接埠 (具備 Smart Power 功能)
	USB 3.1 Gen 1 Type-A 連接埠 (具備 Smart Power 功能)

左側和右側視圖

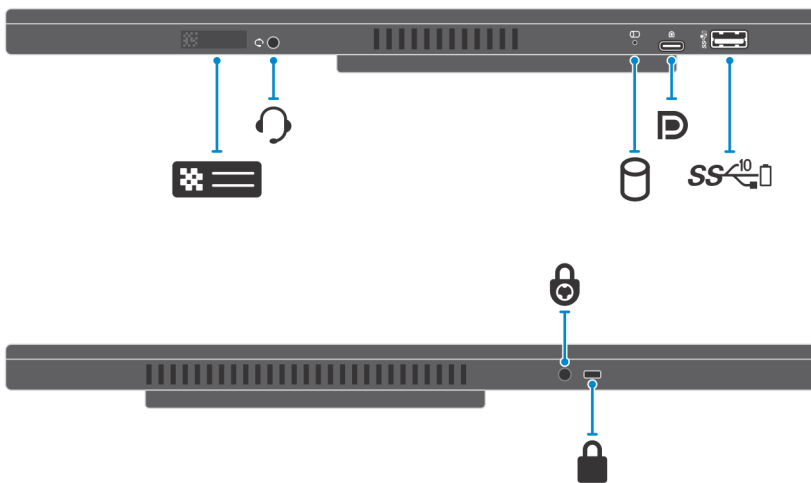


表 2. 左側和右側視圖

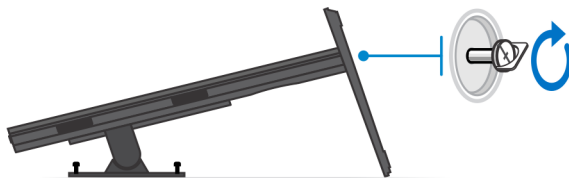
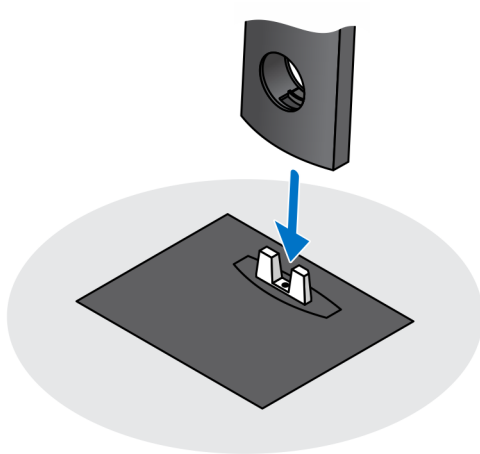
圖片說明	說明
	產品維修標籤位置
	通用音效插孔
	硬碟狀態 LED
	USB 3.1 Gen 2 Type-C 連接埠 (含 DisplayPort Alt Mode)
	USB 3.1 Gen 2 Type-A 連接埠 (具備 PowerShare 功能)
	防盜螺絲孔
	安全鎖插孔

安裝 OptiPlex 7070 Ultra

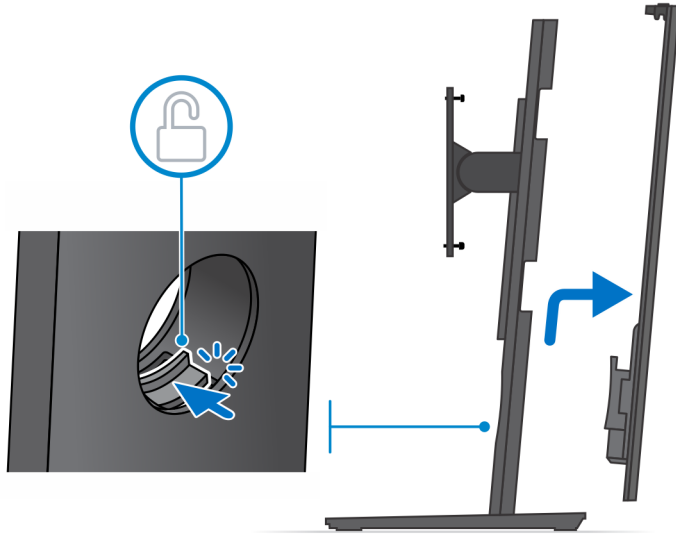
將裝置安裝至固定式底座

步驟

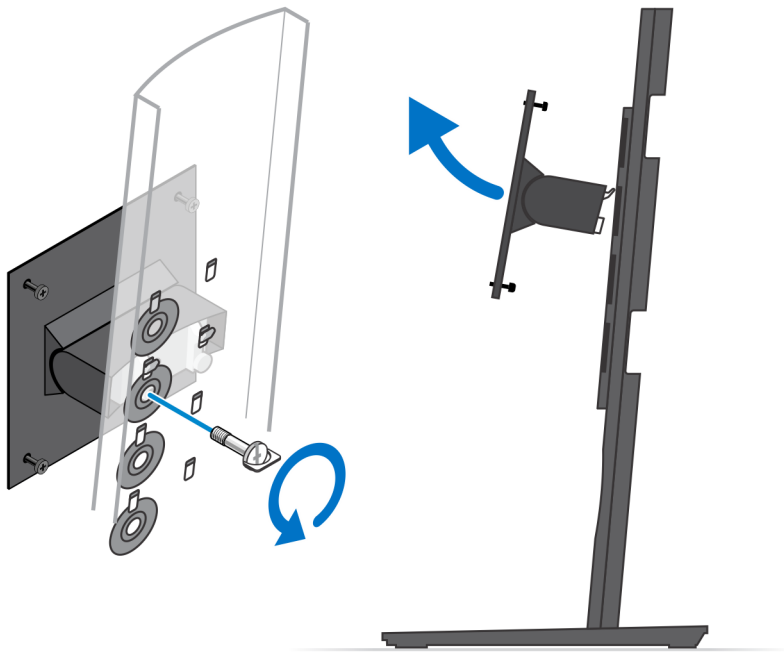
1. 將固定式底座的插槽對準插入底座基座上的插頭。
2. 抬起並傾斜底座基座。
3. 鎖緊將底座固定至基座的緊固螺絲。



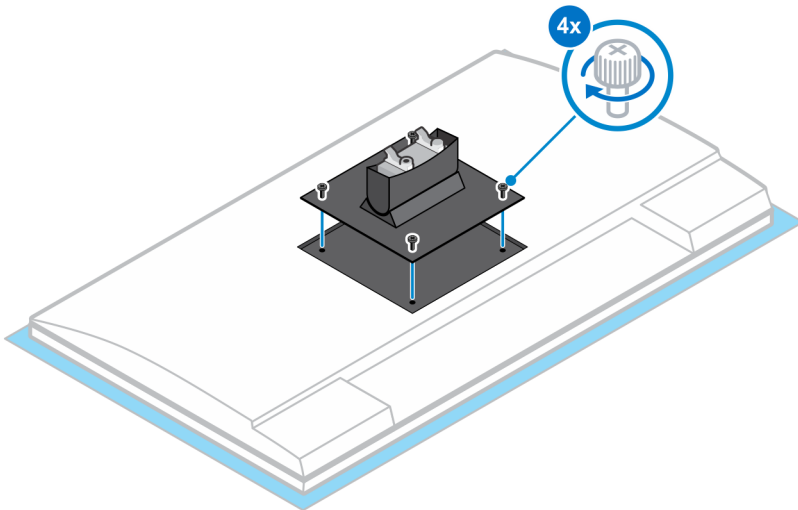
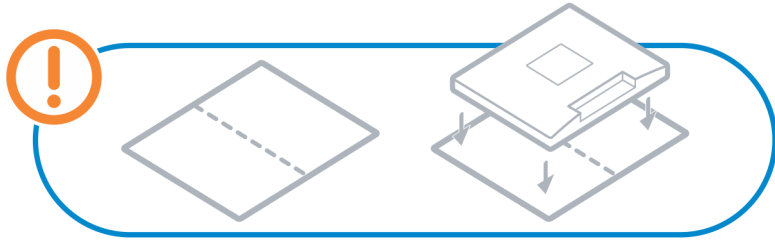
4. 推動底座上的釋放門鎖，直到您聽到喀噠聲，即可鬆開底座外蓋。
5. 滑動並提起外蓋，以從底座鬆開。



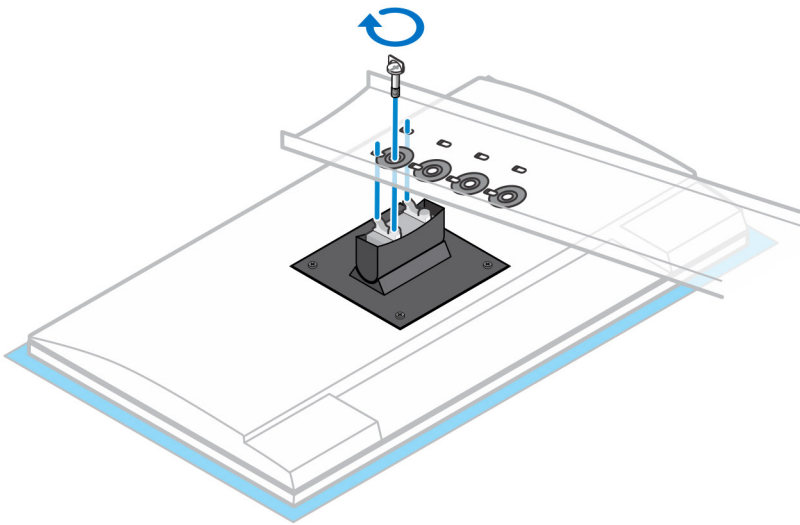
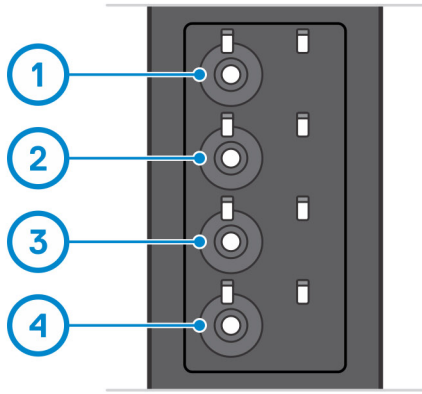
6. 卸下將底座固定托架固定至底座的螺絲。
7. 扳起固定托架，以從底座上的插槽鬆開托架掛鉤。



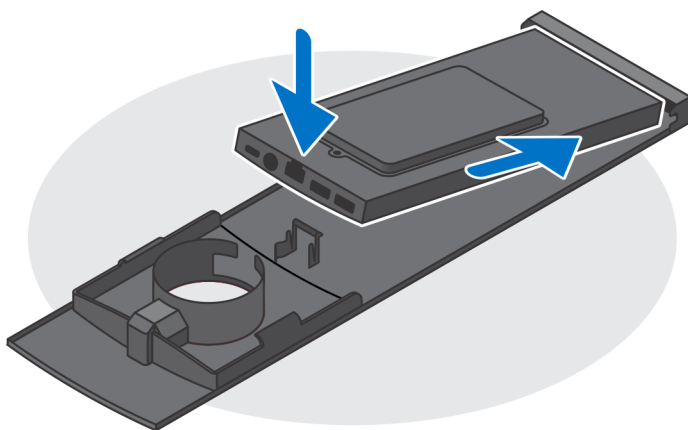
8. 為避免顯示器受損，請務必將顯示器放置於保護墊上。
9. 將固定托架上的螺絲對準顯示器上的螺絲孔。
10. 鎖緊四顆緊固螺絲，將固定托架固定至顯示器。



11. 選擇您想安裝顯示器的高度，然後將固定托架上的掛鉤對準底座上的插槽。
12. 裝回螺絲，以將固定式底座固定至顯示器。

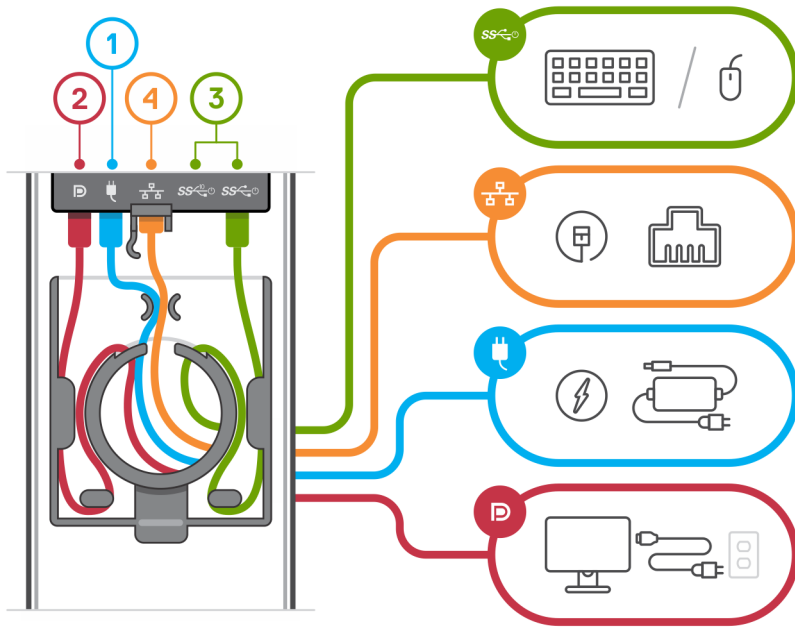


13. 將裝置上的通風孔對準底座外蓋上的通風孔。
14. 將裝置放入底座，直到您聽到喀噠聲。

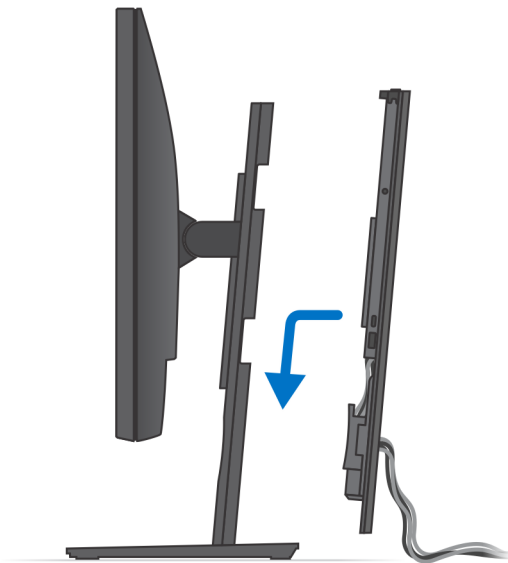


15. 將電源線、網路纜線、鍵盤纜線、滑鼠纜線及顯示器纜線連接至裝置和電源插座。

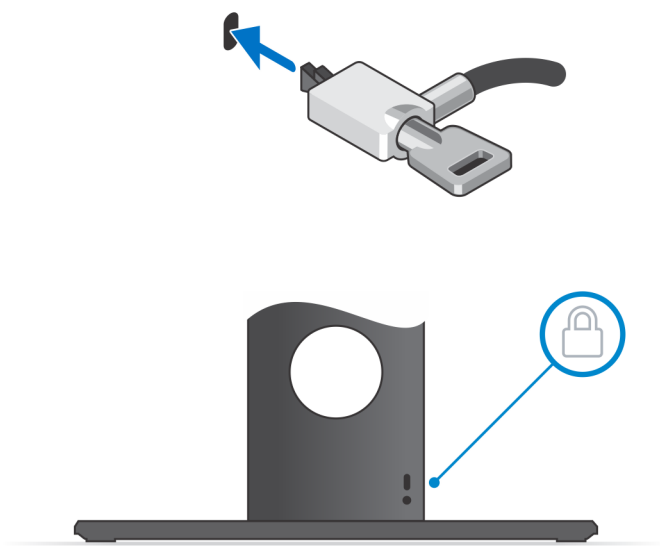
i 註：為避免關閉底座外蓋時纜線受到擠壓或彎折，建議您依照圖片指示佈置纜線。



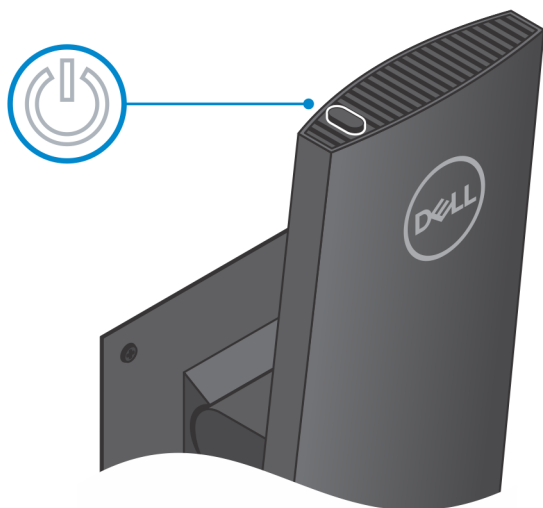
16. 將背蓋連同裝置插入底座，直到您聽到喀噠聲。



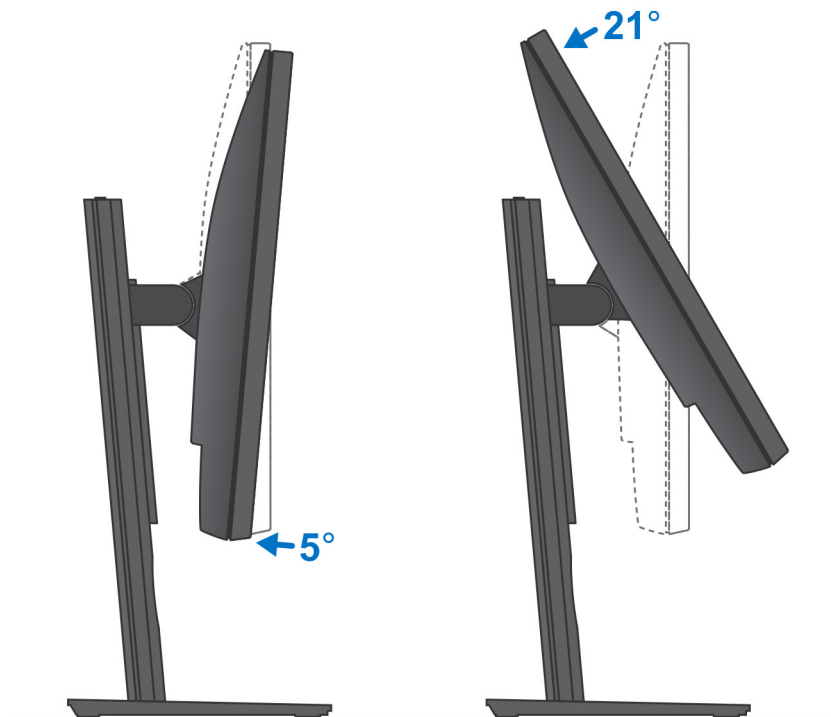
17. 鎖上裝置和底座外蓋。



18. 按下電源按鈕以啟動裝置。



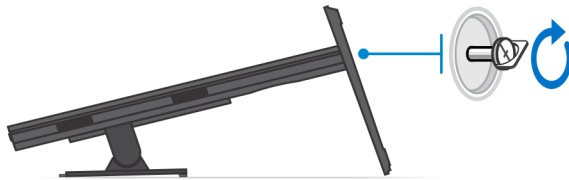
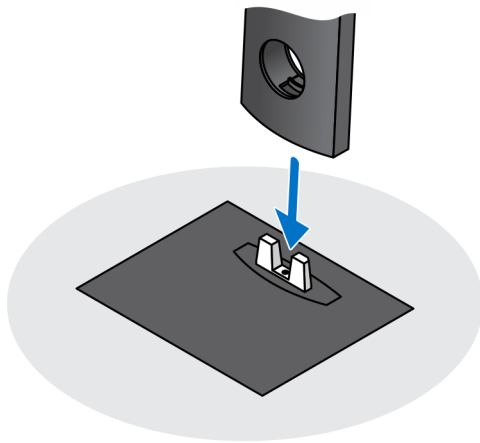
顯示器傾斜角度



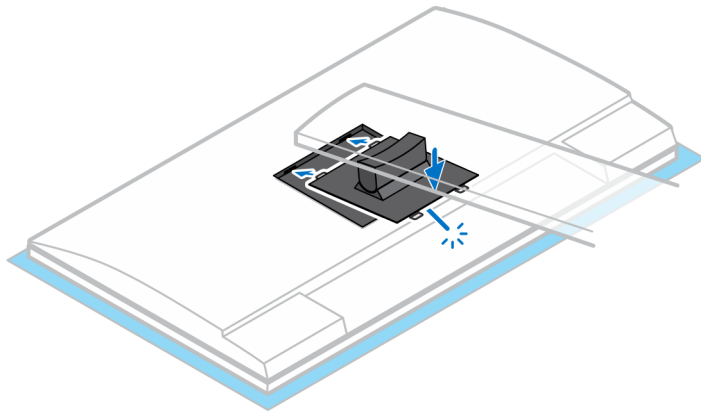
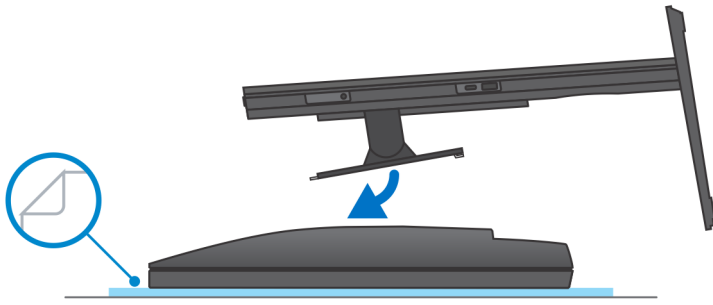
將裝置安裝至可調整高度底座

步驟

1. 將可調整高度底座上的插槽對準插入底座基座上的插頭。
2. 抬起並傾斜底座基座。
3. 鎖緊將底座固定至基座的緊固螺絲。

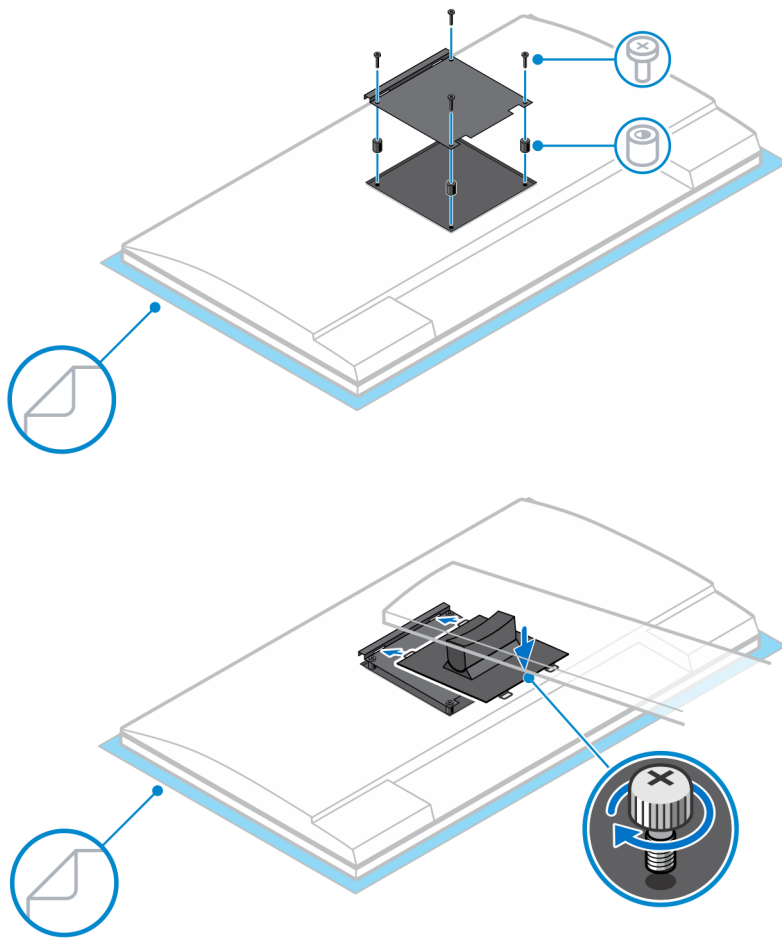


4. 為避免顯示器受損，請務必將顯示器放置於保護墊上。
5. 將可調整高度底座安裝至顯示器：
 - a) 將底座的固定托架掛鉤對準插入顯示器上的插槽，直到您聽到喀噠聲。

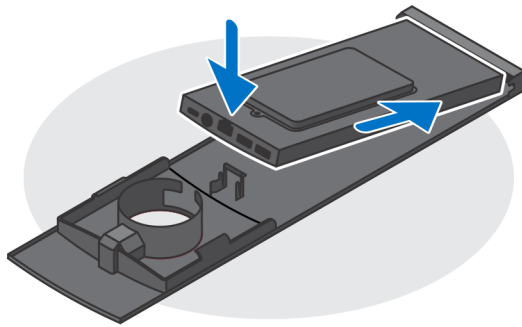
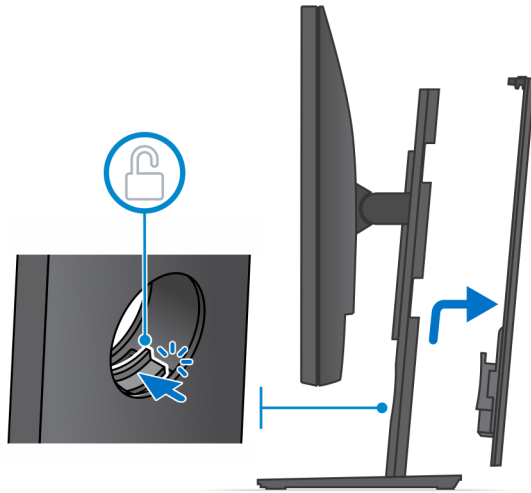


6. 安裝適用於 E 系列顯示器的 QR 轉 VESA 托架：

- a) 將 QR 轉 VESA 托架上的螺絲孔對準顯示器上的螺絲孔。
- b) 安裝四個螺絲墊片和螺絲，以將 QR 轉 VESA 托架固定至顯示器。
- c) 將底座上的 QR 插片對準插入顯示器 QR 轉 VESA 托架上的插槽。
- d) 鎖緊指旋螺絲，將底座固定至 QR 轉 VESA 托架。

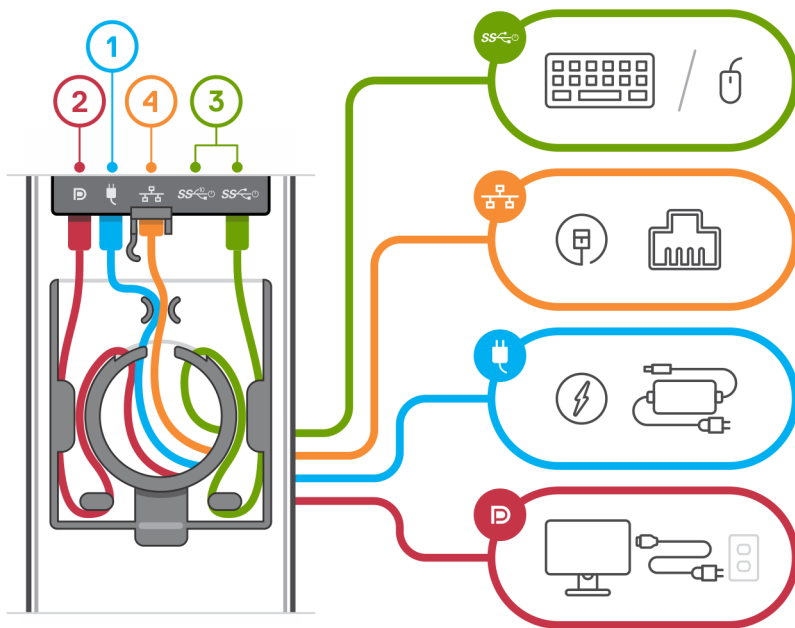


7. 若要鬆開底座外蓋，請推動釋放門鎖，直到您聽到喀噠聲。
8. 滑動並提起外蓋，以從底座鬆開。
9. 將裝置上的通風孔對準底座外蓋上的通風孔。
10. 將裝置放入底座，直到您聽到喀噠聲。

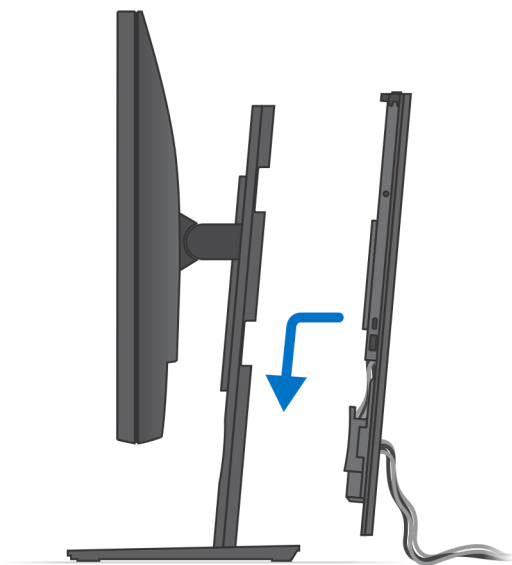


11. 將電源線、網路纜線、鍵盤纜線、滑鼠纜線及顯示器纜線連接至裝置和電源插座。

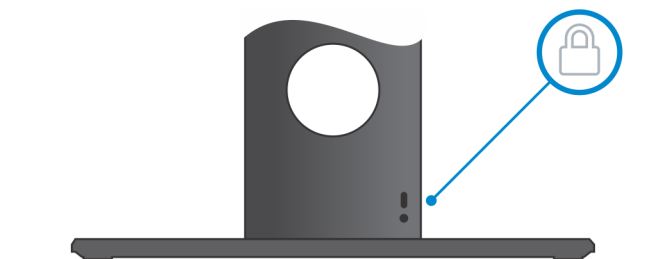
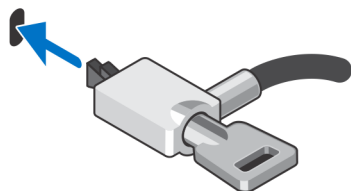
i 註: 為避免關閉底座外蓋時纜線受到擠壓或彎折, 建議您依照圖片指示佈置纜線。



12. 將背蓋連同裝置插入底座, 直到您聽到喀噠聲。



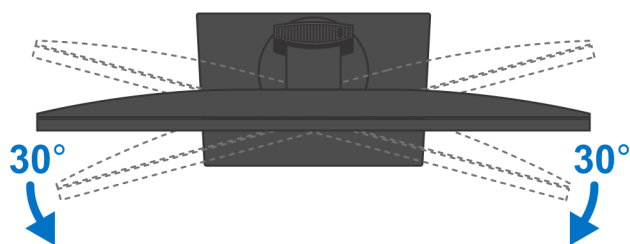
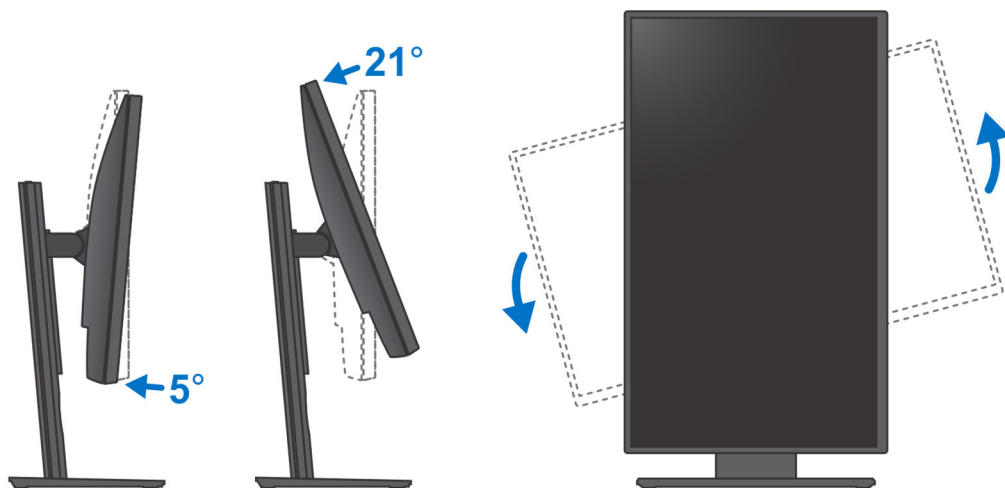
13. 鎖上裝置和底座外蓋。



14. 按下電源按鈕以啟動裝置。



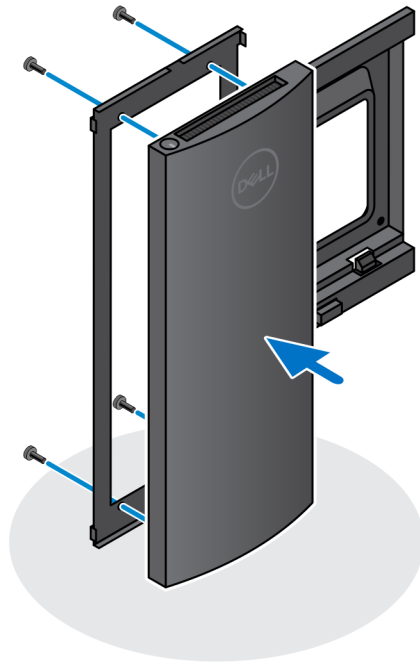
底座傾斜、樞軸旋轉和旋轉圖



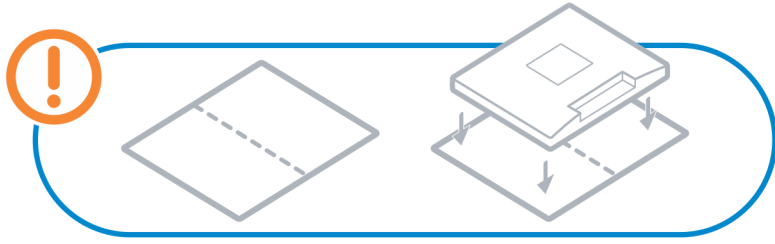
將裝置安裝至偏移 VESA 固定架

步驟

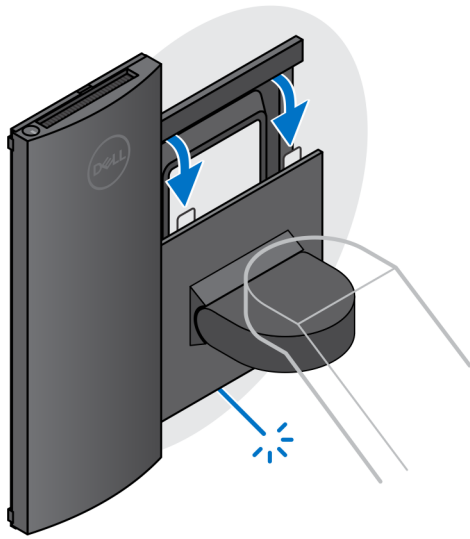
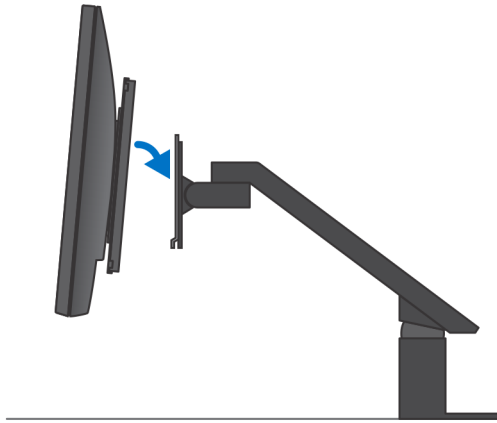
1. 將裝置上的螺絲孔對準偏移 VESA 固定架上的螺絲孔。
2. 安裝四顆螺絲，將裝置固定至偏移 VESA 固定架。



3. 為避免顯示器受損，請務必將顯示器放置於保護墊上。
4. 將偏移 VESA 固定架上的螺絲孔對準顯示器上的螺絲孔。
5. 安裝四個螺絲墊片和螺絲，以將偏移 VESA 固定架固定至顯示器。

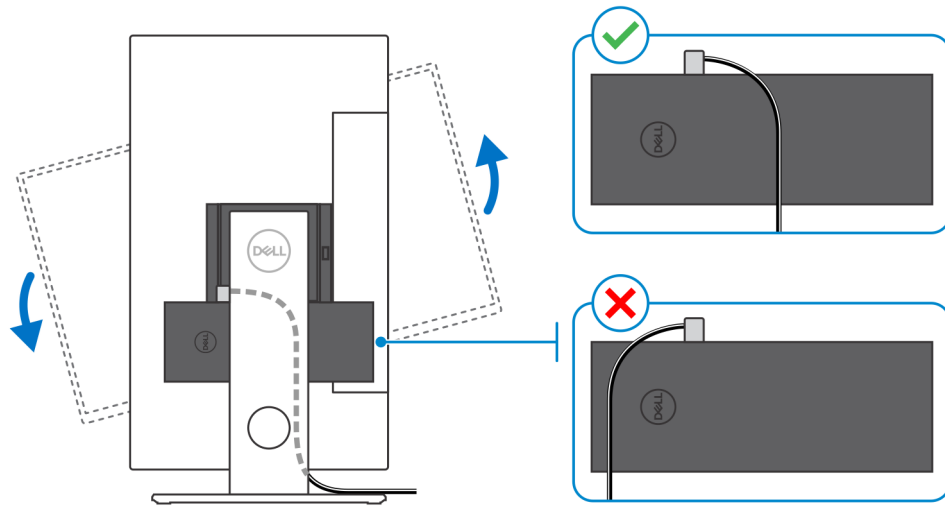


6. 將顯示器臂架底座固定托架上的掛鉤，插入顯示器上偏移 VESA 固定架的插槽。
7. 將顯示器放置於顯示器臂架底座上，直到您聽到喀噠聲。



i 註: 若要將偏移 VESA 固定架安裝至 Dell E 系列顯示器, 請先從顯示器背面卸下 VESA 護蓋, 然後將偏移 VESA 固定座連同裝置固定至顯示器。

i 註: 將顯示器轉成直向時, 請將防盜鎖纜繞至裝置右側, 以避免對 WLAN 效能產生任何影響。



啟動系統電源

您可使用 AC 變壓器 (4.5 mm 輸入電源) 或透過連接顯示器的 Type-C 纜線為 OptiPlex 7070 Ultra 供電。在正常運作期間，當裝置已連接單一電源 (主要電源) 時，連接第二個電源並中斷主要電源將會關閉裝置。不過，如果在連接主要電源時中斷次要電源，系統仍會繼續正常運作。

當同時使用兩種電源 (AC 變壓器和 USB Type-C 纜線) 為裝置供電時，AC 變壓器為主要電源，USB Type-C 則為次要電源。拔下 AC 變壓器將會關閉系統。如果中斷次要電源，系統仍會繼續正常運作。

註: 不支援 AC 變壓器和 USB Type-C 電源之間的熱交換。

表 3. 啟動系統電源

主要電源	連接的次要電源	中斷的電源	作業
交流電變壓器	背面 Type-C	交流電變壓器	關機
交流電變壓器	背面 Type-C	背面 Type-C	一般
背面 Type-C	交流電變壓器	交流電變壓器	一般
背面 Type-C	交流電變壓器	背面 Type-C	關機

主題：

- [Type-C 顯示器設定](#)

Type-C 顯示器設定

使用 Dell USB Type-C 顯示器啟動 OptiPlex 7070 Ultra 的電源時，為避免在顯示器關閉或處於待命模式中斷裝置電源，請確定顯示器上的 **Always on USB-C Charging** 設定已啟用。

首次開啟 Dell USB Type-C 顯示器時，會顯示 **Easy initial setup**。按一下 **Yes** 以啟用 **Always on USB-C charging** 選項。

如果您未在「Easy Initial Setup」視窗上啟用該選項，則亦可使用顯示器上的螢幕顯示選單來啟用設定。如需有關啟用選項的詳細資訊，請參閱顯示器隨附的說明文件。

註: 「USB-C Always On Charging」韌體選項可能不會在所有 Dell USB Type-C 顯示器上顯示。只有在更新韌體後，才能啟用 USB-C Always On 充電功能。若要下載 Dell 顯示器韌體，請前往 Dell.com/support。

啟用智慧電源功能

BIOS 中的深度睡眠功能預設為啟用。如果系統連接至 USB 鍵盤，且 BIOS 中的深度睡眠功能已啟用，則當您按下 USB 鍵盤上的按鍵時，系統不會從休眠狀態開機或被喚醒。

啟用 USB 喚醒支援：

1. 當 Dell 標誌出現時，按下 <F12> 以啟動單次開機選單。前往 BIOS Setup。
2. 選取 Power Management。
3. 導覽至 **USB Wake Support**。
4. 開啟 **Enable USB Wake Support**。
5. 導覽至 **Deep Sleep Control**。
6. 停用 **Deep Sleep**。

OptiPlex 7070 Ultra 的規格

處理器

表 4. 處理器

處理器	瓦特數	核心數	執行緒數	速度	快取記憶體	內建顯示卡
第 8 代 Intel Core i3-8145U	25 W	2	4	2.10 GHz 至 3.90 GHz	4 MB	Intel UHD Graphics 620
第 8 代 Intel Core i5-8265U	25 W	4	8	1.60 GHz 至 3.90 GHz	6 MB	Intel UHD Graphics 620
第 8 代 Intel Core i5-8365U	25 W	4	8	1.60 GHz 至 4.10 GHz	6 MB	Intel UHD Graphics 620
第 8 代 Intel Core i7-8565U	25 W	4	8	1.80 GHz 至 4.60 GHz	8 MB	Intel UHD Graphics 620
第 8 代 Intel Core i7-8665U	25 W	4	8	1.90 GHz 至 4.80 GHz	8 MB	Intel UHD Graphics 620

Chipset (晶片組)

表 5. Chipset (晶片組)

說明	值
Chipset (晶片組)	內建於處理器
處理器	第 8 代 Intel Core i3/i5/i7
DRAM 匯流排寬度	64 位元
快閃 EPROM	32MB
PCIe 匯流排	最高 Gen 3.0

作業系統

- Windows 10 家用版 (64 位元)
- Windows 10 專業版 (64 位元)
- Windows 10 Pro National Academic (64 位元)
- Ubuntu 18.04 LTS

記憶體

表 6. 記憶體規格

說明	值
插槽	兩個 SODIMM 插槽
類型	雙通道 DDR 4

說明	值
速度	2400MHz
最大記憶體	64 GB
最小記憶體	4 GB
每個插槽的記憶體大小	4 GB、8 GB、16 GB、32 GB
支援的組態	<ul style="list-style-type: none"> 4 GB (1 條 4 GB) 8 GB (1 條 8 GB 或 2 條 4 GB) 16 GB (1 條 16 GB 或 2 條 8 GB) 32 GB (1 條 32 GB 或 2 條 16 GB) 64 GB (2 條 32 GB)

存放時

您的電腦支援以下組態：

- 一個 2.5 吋硬碟和一個 M.2 2230 固態硬碟

表 7. 儲存裝置規格

儲存類型	介面類型	容量
2.5 吋 5400 RPM 硬碟	SATA AHCI	最大 2 TB
2.5 吋 7200 RPM 硬碟	SATA AHCI	最大 1 TB
2.5 吋 7200 rpm FIPS 自我加密 Opal 2.0 硬碟	FIPS	最高 500 GB
M.2 PCIe NVMe Class 35 固態硬碟	PCIe x2 Gen 3 NVMe	最大 1 TB
M.2 PCIe NVMe Class 35 自我加密 Opal 2.0 固態硬碟	PCIe x4 Gen 3 NVMe	最大 256 GB

連接埠和連接器

表 8. 外接式連接埠和連接器

說明	值
外接式：	
網路	1 個 RJ-45 連接埠 10/100/1000 Mbps
USB	<ul style="list-style-type: none"> 1 個 USB 3.1 Gen 2 Type-C 連接埠 (含 DisplayPort Alt Mode) (側面) 1 個 USB 3.1 Gen 2 Type-A 連接埠 (具備 PowerShare 功能) (側面) 1 個 USB 3.1 Gen 2 Type-C 連接埠 (含 DisplayPort Alt Mode/ 具備 Power Delivery 功能) (背面) 1 個 USB 3.1 Gen 1 Type-A 連接埠 (具備 PowerShare 功能) (背面) 1 個 USB 3.1 Gen 2 Type-A 連接埠 (具備 PowerShare 功能) (背面)
音效	通用音效插孔
影像	透過 USB Type-C 連接埠傳輸的 DisplayPort
電源變壓器連接埠	4.50 mm x 2.90 mm DC-in

說明	值
Security (安全保護)	<ul style="list-style-type: none"> 1 個 Kensington 防盜鎖孔 1 個固定護蓋的防盜螺絲孔

表 9. 內部連接埠和連接器

說明	值
內部：	
M.2	<ul style="list-style-type: none"> 1 個 M.2 插槽 (適用於 2230 M.2 Wi-Fi 和藍牙卡) 1 個 M.2 插槽 (適用於 2230 M.2 PCIe 固態硬碟) <p>i 註: 如需深入瞭解不同類型 M.2 卡的功能, 請參閱知識庫文章 SLN301626。</p>
SATA	1 個硬碟專用 SATA 3.0 FFC 連接器

音效

表 10. 音效規格

說明	值
控制器	Realtek ALC3204-CG 4 聲道高傳真音效
立體聲轉換	支援
內部介面	高傳真音效介面
外接式介面	通用音效插孔
喇叭	不適用

影像

表 11. 內建顯示卡規格

內建顯示卡			
控制器	外接式顯示器支援	記憶體大小	處理器
Intel UHD Graphics 620	<ul style="list-style-type: none"> 最多三台顯示器, 透過 DisplayPort 多重串流技術 (MST) 支援 兩個透過 USB 3.1 Type-C 連接埠傳輸的 DisplayPort 1.2 	共用系統記憶體	第 8 代 Intel Core i3/i5/i7

通訊

乙太網路

表 12. 乙太網路規格

說明	值
型號	Intel i219V (非 vPro) 或 Intel i219LM (vPro)
傳輸速率	10/100/1000 Mbps

無線模組

表 13. 無線模組規格

說明	值	
型號	Qualcomm QCA61x4A	Intel Wi-Fi 6 AX200
傳輸速率	最高 867 Mbps	最高 2.4 Gbps
支援頻帶	2.4 GHz、5 GHz	2.4 GHz、5 GHz
無線標準	<ul style="list-style-type: none">Wi-Fi 802.11 a/b/gWi-Fi 4 (Wi-Fi 802.11n)Wi-Fi 5 (Wi-Fi 802.11ac)	<ul style="list-style-type: none">Wi-Fi 802.11 a/b/gWi-Fi 4 (Wi-Fi 802.11n)Wi-Fi 5 (Wi-Fi 802.11ac)Wi-Fi 6 (Wi-Fi 802.11ax)
加密	<ul style="list-style-type: none">64 位元/128 位元 WEPAES-CCMPTKIP	<ul style="list-style-type: none">64 位元/128 位元 WEPAES-CCMPTKIP
Bluetooth (藍牙)	藍牙 4.2	藍牙 5.0

電源變壓器

表 14. 電源變壓器規格

說明	值
類型	65 W
直徑 (連接器)	4.50 mm x 2.90 mm
輸入電壓	100 VAC-240 VAC
輸入頻率	50 Hz-60 Hz
輸入電流 (最大值)	1.60 A
輸出電流 (連續)	3.34 A
額定輸出電壓	19.50VDC
溫度範圍：	
運作時	0°C 至 40°C (32°F 至 104°F)
存放時	-40°C 至 70°C (-40°F 至 158°F)

尺寸和重量

表 15. 尺寸和重量

說明	值
高度：	
正面	19.70 mm (0.78 in.)
背面	<ul style="list-style-type: none">不銜 HDD : 19.70 mm (0.78 in.)銜 HDD : 27.74 mm (1.09 in.)

說明	值
寬度	96.10 mm (3.78 in.)
厚度	256.20 mm (10.09 in.)
重量 (最大)	最大重量 : 0.65 kg (1.43 lb)

 註: 電腦的重量視訂購的組態與製造變異而定。

配件

表 16. 配件

配件	
底座和固定架	OptiPlex Ultra 固定式底座 OptiPlex Ultra 可調整高度底座 OptiPlex Ultra 偏移 VESA 固定架
纜線	OptiPlex Ultra USB-C 轉 USB-C 纜線 (0.6 公尺) OptiPlex Ultra USB-A 轉 USB-B 3.0 纜線 (0.6 公尺) OptiPlex Ultra USB-C 轉 DisplayPort 纜線 (0.6 公尺) OptiPlex Ultra USB-C 轉 DisplayPort 纜線 (1.0 公尺) OptiPlex Ultra USB-C 轉 HDMI 纜線 (1.0 公尺) OptiPlex Ultra USB-C 轉 DVI 纜線 (1.0 公尺) OptiPlex Ultra USB-C 轉 VGA 纜線 (1.0 公尺)
鍵盤和滑鼠	Dell KB216 多媒體鍵盤 Dell KB813 智慧卡鍵盤 Dell KM636 無線鍵盤滑鼠組 Dell KM717 頂級無線鍵盤滑鼠組 Dell KB522 多媒體有線鍵盤 Dell MS116 有線滑鼠 Dell 雷射滾輪 USB 6 鍵滑鼠 (銀色與黑色) Dell MS819 有線滑鼠 (含指紋辨識器) Dell WM326 無線滑鼠 Dell WM527 無線滑鼠
顯示器	符合特定 Dell Professional、UltraSharp 及 E 系列顯示器資格
音效	外接式喇叭、Dell 專業立體聲耳機
防盜鎖	Kensington 桌上型電腦和周邊裝置鎖定套件 Kensington MicroSaver 2.0 鑰匙上鎖型筆記型電腦防盜鎖 Kensington MicroSaver 雙鎖頭筆記型電腦防盜鎖
外接式光碟機	Dell USB 薄型 DVD/RW 光碟機 – DW316

Energy Star 與可信賴平台模組 (TPM)

表 17. Energy Star 和 TPM

功能	規格
Energy Star	符合 Energy Star 7 規範
TPM	<ul style="list-style-type: none">硬體可信賴平台模組 (獨立 TPM 已啟用)僅限韌體可信賴平台模組 (獨立 TPM 已停用)
環保、人體工學及法規標準	環保標準 (環保標章) : ENERGY STAR、EPEAT 註冊在案、TCO 認證、CEL、WEEE、日本能源法、韓國 E-standby、韓國環保標章、歐盟 RoHS、中國 RoHS。 請洽詢當地代表或參閱 www.dell.com ，以瞭解具體詳細資料。

電腦環境

空氣中懸浮污染物等級：G1 (ISA-s71.04-1985 定義)

表 18. 電腦環境

說明	運作時	存放時
溫度範圍	0°C 至 35°C (32°F 至 95°F)	-40°C 至 65°C (-40°F 至 149°F)
相對濕度 (最大)	10% 至 90% (非冷凝)	0% 至 95% (非冷凝)
震動 (最大)*	0.66 GRMS	1.30 GRMS
撞擊 (最大)	110 G†	160 G†
海拔高度 (最大)	-15.2 m 至 3048 m (4.64 ft 至 10000 ft)	-15.2 m 至 10668 m (4.64 ft 至 35065.61 ft)

* 震動是使用模擬使用者環境的隨機震動頻譜測量的。

† 當硬碟在使用中，使用 2 ms 半正弦波脈衝測量。