

戴尔 OptiPlex 7070 Ultra 设置和规格



注意、小心和警告

 **注:** “注意”表示帮助您更好地使用该产品的重要信息。

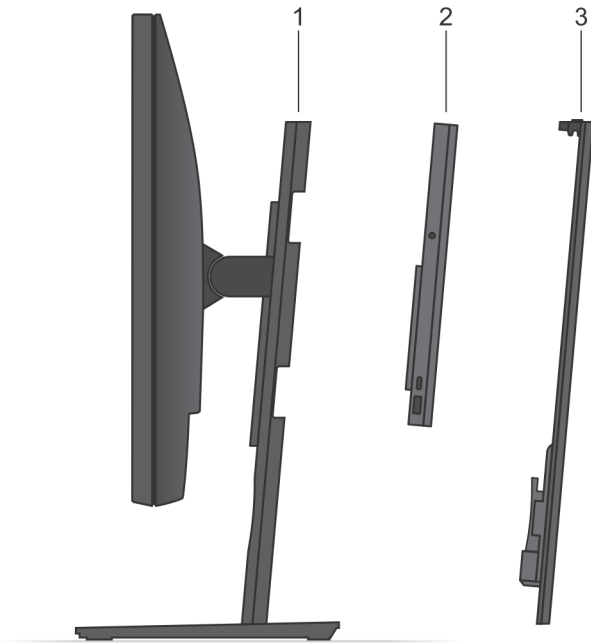
 **小心:** “小心”表示可能会损坏硬件或导致数据丢失，并告诉您如何避免此类问题。

 **警告:** “警告”表示可能会导致财产损失、人身伤害甚至死亡。

© 2019 Dell Inc. 或其子公司。保留所有权利。Dell、EMC 和其他商标是 Dell Inc. 或其附属机构的商标。其他商标可能是其各自所有者的商标。

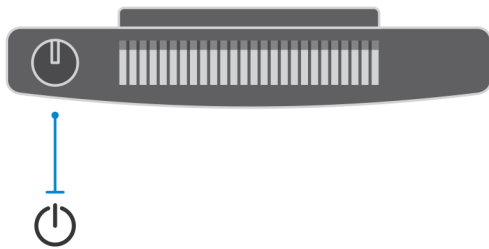
1 视图	4
分解视图.....	4
顶部视图.....	4
底部视图.....	5
左侧和右侧视图.....	5
2 设置 OptiPlex 7070 Ultra	7
将设备安装到固定支架上.....	7
显示器倾斜角度.....	15
将设备安装到高度可调支架上.....	15
支架倾斜、转动和旋转图像.....	22
将设备安装到 VESA 偏移安装架上.....	22
3 打开系统	27
Type-C 显示屏设置.....	27
4 智能电源启用	28
5 OptiPlex 7070 Ultra 的规格	29
处理器.....	29
芯片组.....	29
操作系统.....	29
内存.....	29
存储.....	30
端口和接口.....	30
Audio.....	31
显卡.....	31
通信.....	31
电源适配器.....	32
尺寸和重量：.....	32
配件.....	33
能源之星和可信平台模块 (TPM).....	34
计算机环境.....	34


分解视图



1. 支架
2. OptiPlex 7070 Ultra
3. 支架护盖

顶部视图



 : 电源按钮

底部视图

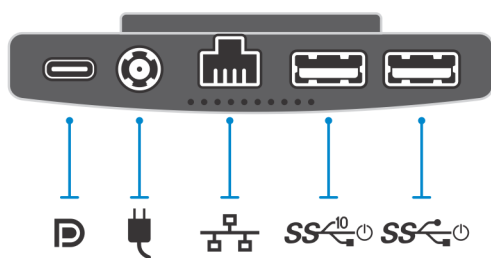


表. 1: 底部视图

插图	说明
	USB 3.1 第 2 代 Type-C 端口，带 DisplayPort Alt Mode/Power Delivery
	电源适配器端口
	网络 RJ-45 端口
	USB 3.1 第 2 代 Type-A 端口 (带 SmartPower)
	USB 3.1 第 1 代 Type-A 端口 (带智能电源)

左侧和右侧视图

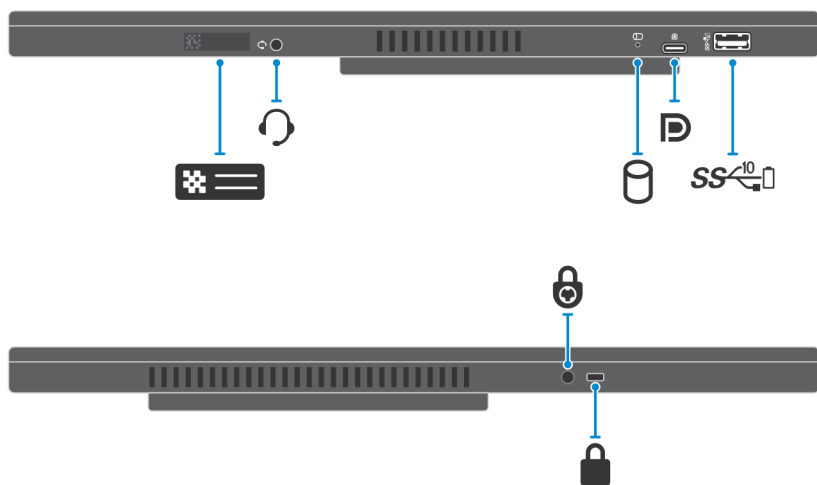


表. 2: 左侧和右侧视图

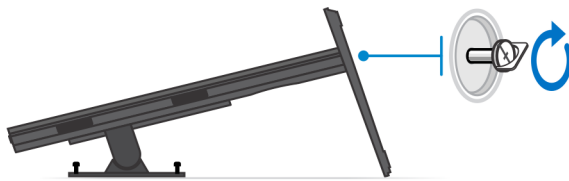
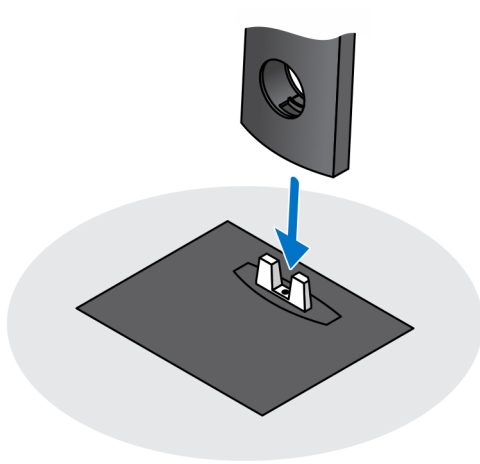
插图	说明
	服务标签位置
	通用音频插孔
	硬盘状态 LED
	USB 3.1 第 2 代 Type-C 端口, 带 DisplayPort Alt Mode
	USB 3.1 第 2 代 Type-A 端口, 带 PowerShare
	安全螺孔
	安全锁孔

设置 OptiPlex 7070 Ultra

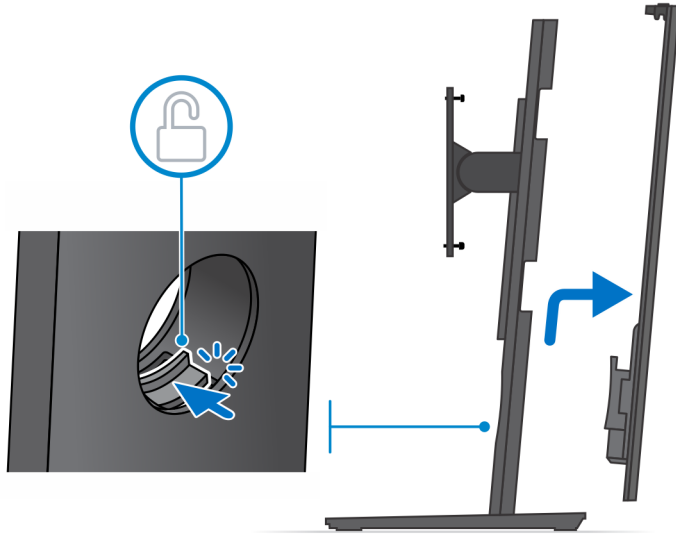
将设备安装到固定支架上

步骤

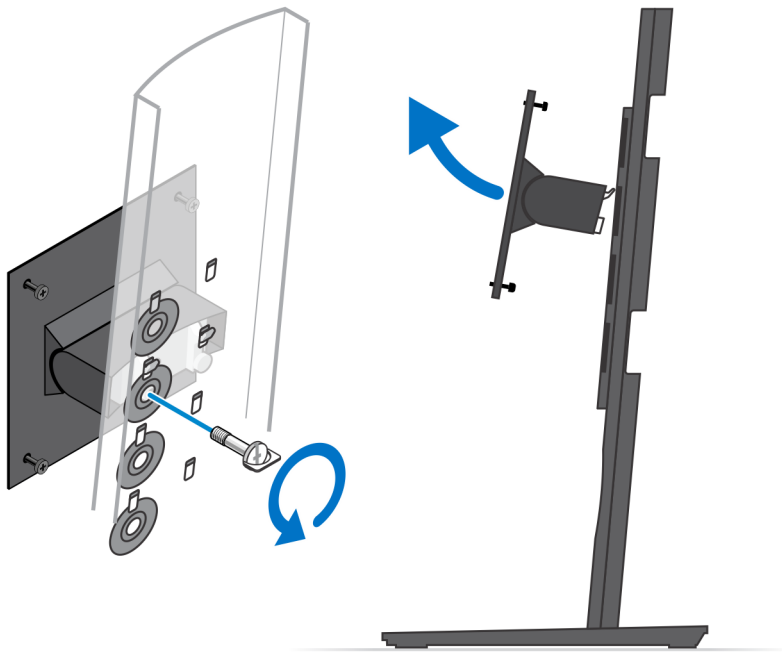
1. 将固定支架上的插槽与支架底座上的卡舌对齐并插入。
2. 提起并倾斜支架底座。
3. 拧紧固定螺钉，以将支架固定到底座。



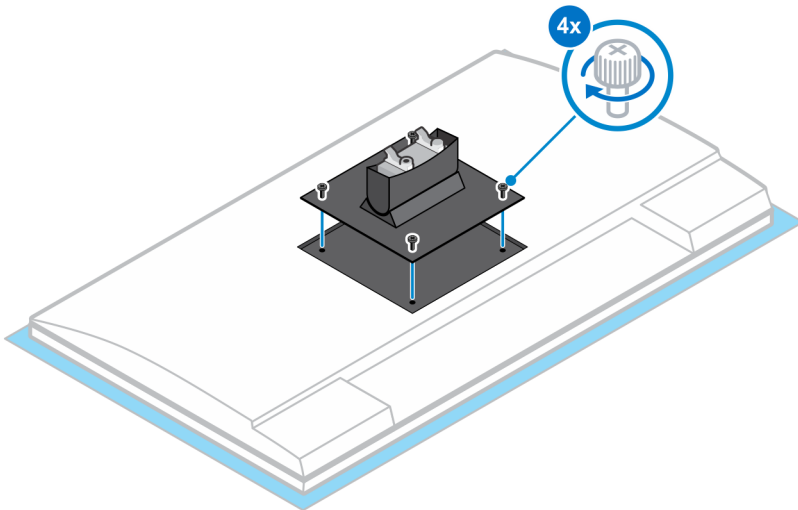
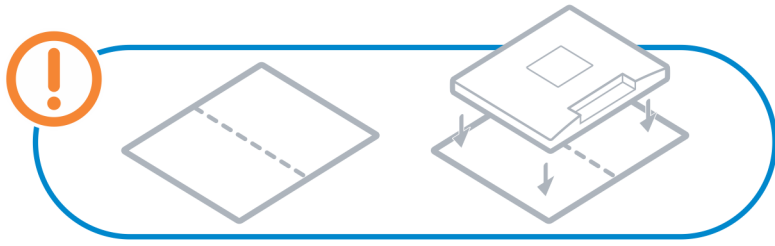
4. 滑动支架上的释放门锁，直至听到咔嚓声，以释放支架护盖。
5. 滑动并提起护盖，以将其从支架上释放。



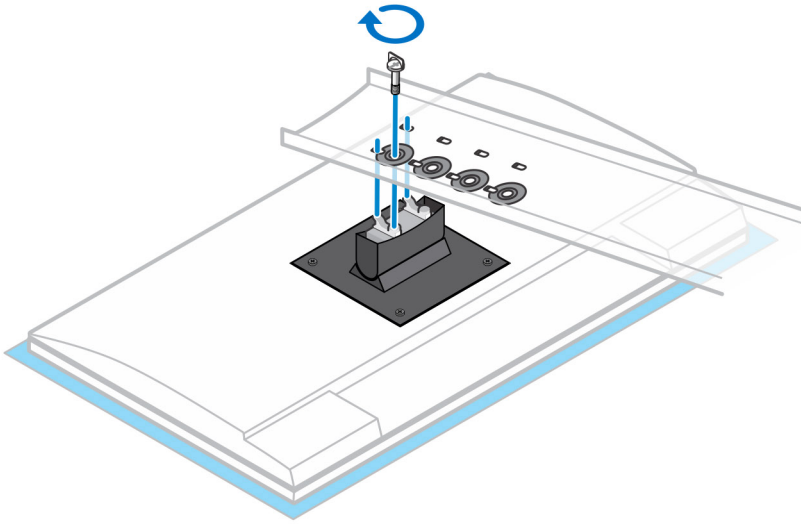
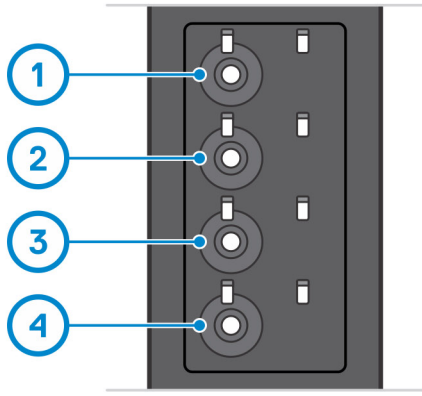
6. 拧下将安装支架固定至支架的螺钉。
7. 提起安装支架，以从支架插槽上的支架释放挂钩。



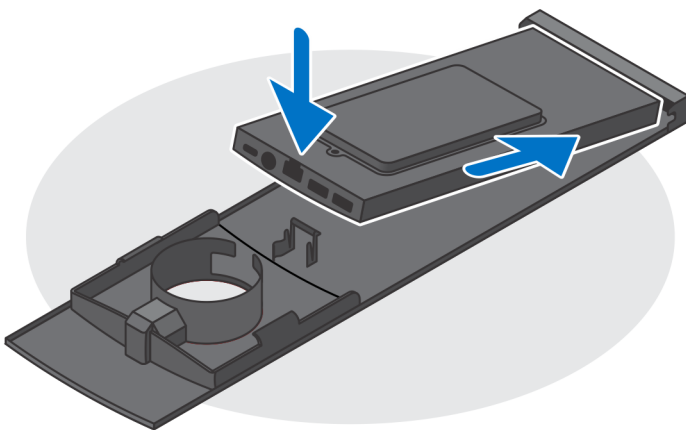
8. 为避免对显示器造成任何损坏，请确保将显示器放在保护板上。
9. 将安装支架上的螺钉与显示器上的螺孔对齐。
10. 拧紧四颗固定螺钉以将安装支架固定至显示器。



11. 选择您想要将显示器安装到的高度，并将安装支架上的挂钩与支架上的插槽对齐。
12. 拧上螺钉，以将固定支架固定至显示器。

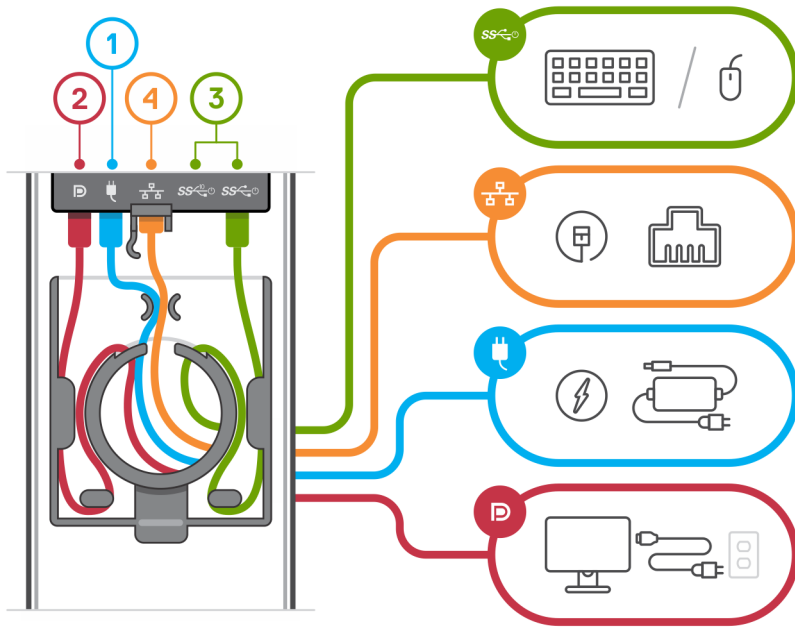


13. 将设备上的通风口与支架护盖上的通风口对齐。
14. 将设备向下放置到支架上，直至听到咔嚓声。

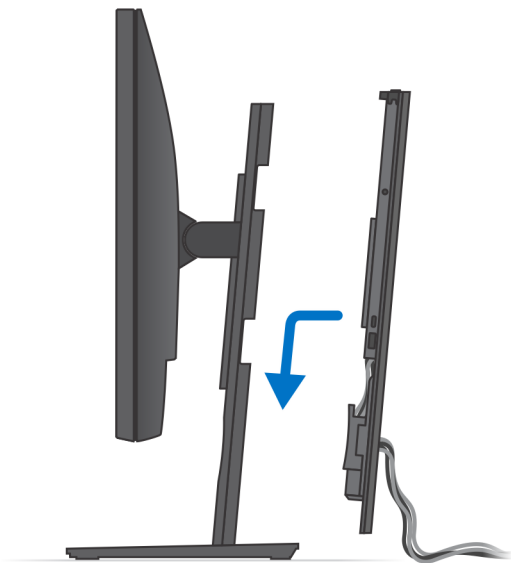


15. 将电源、网络、键盘、鼠标和显示屏线缆连接至设备和电源插座。

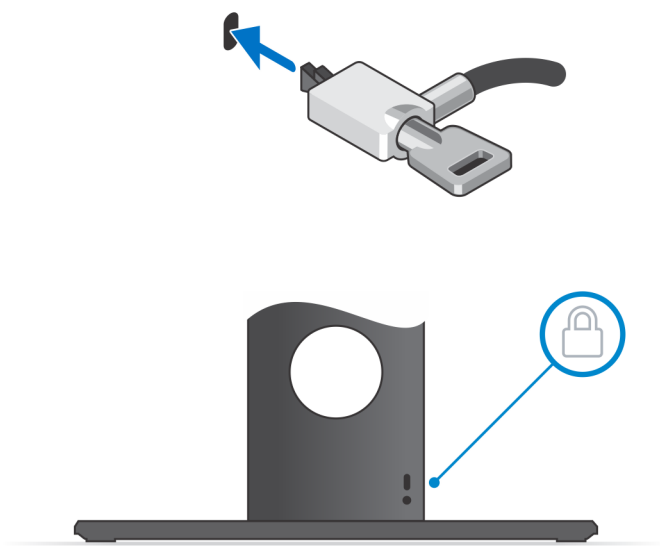
i 注：要在合上支架护盖时避免线缆的任何挤压或卷曲，建议您按照图中的说明布置线缆。



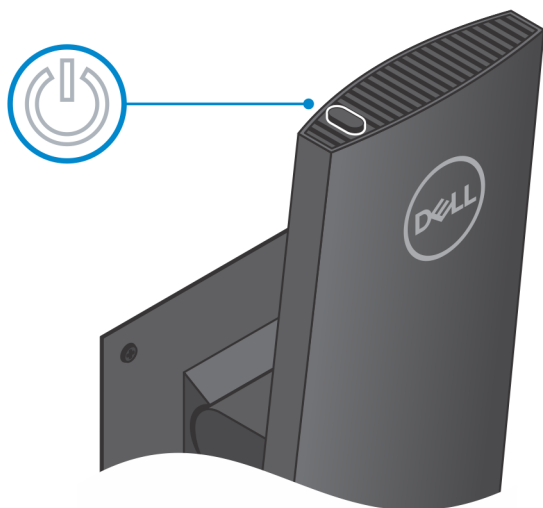
16. 将后盖连同设备一起滑入支架，直至听到咔嗒声。



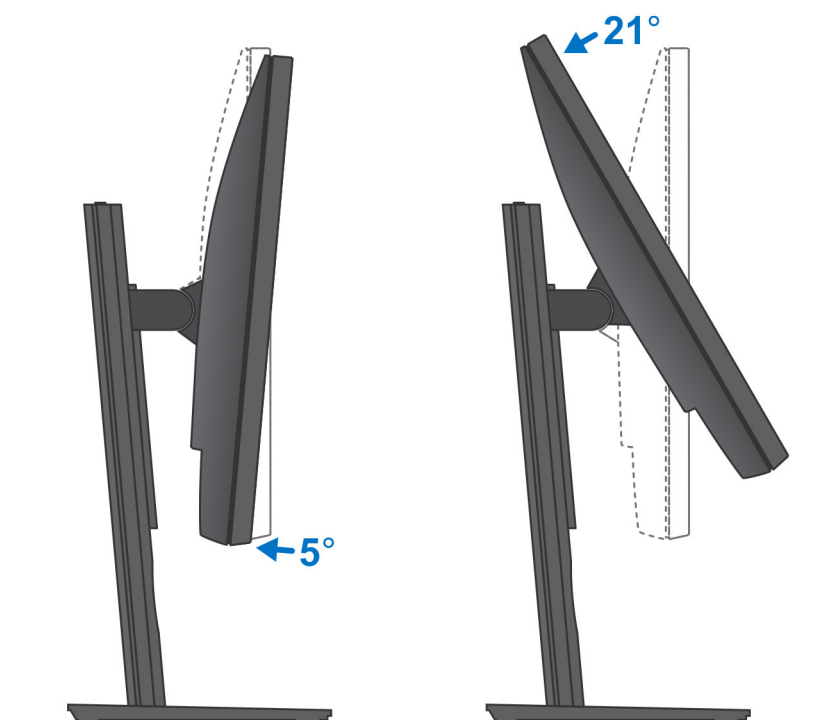
17. 锁定设备和支架护盖。



18. 按电源按钮即可打开设备。



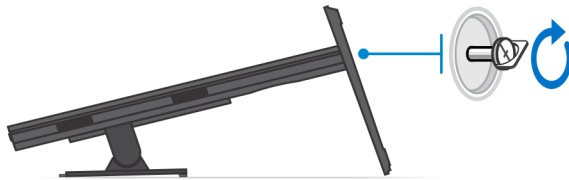
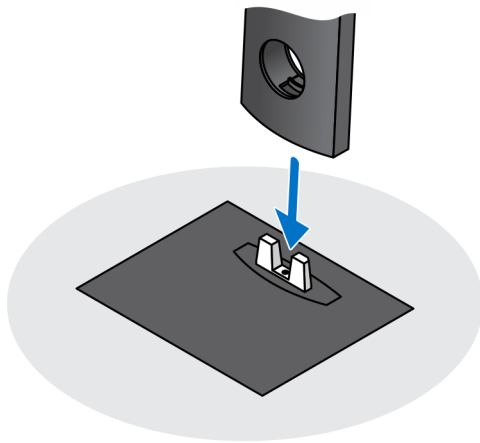
显示器倾斜角度



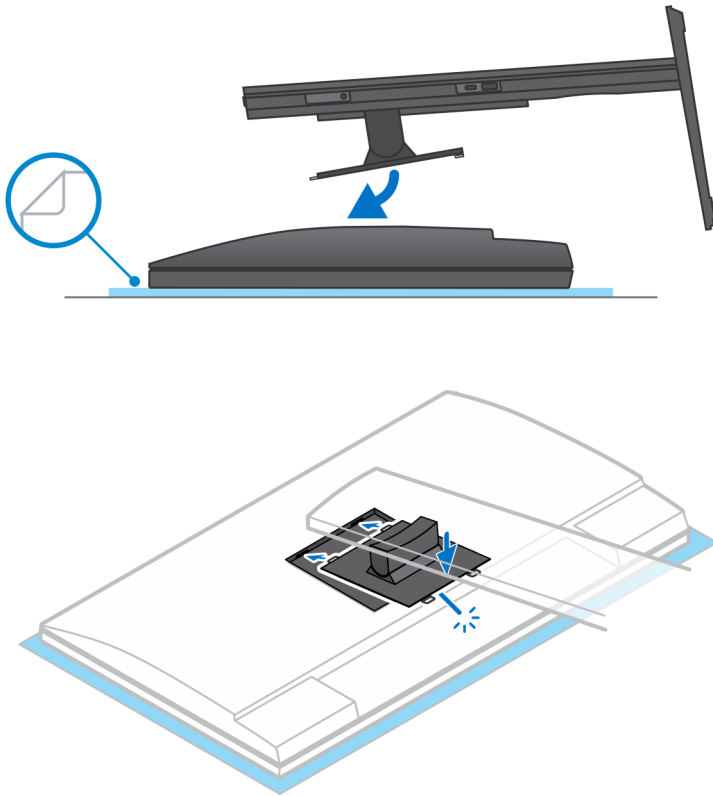
将设备安装到高度可调支架上

步骤

1. 将高度可调支架上的插槽与支架基座上的卡舌对齐并将其插入。
2. 提起并倾斜支架基座。
3. 拧紧固定螺钉，以将支架固定到基座。

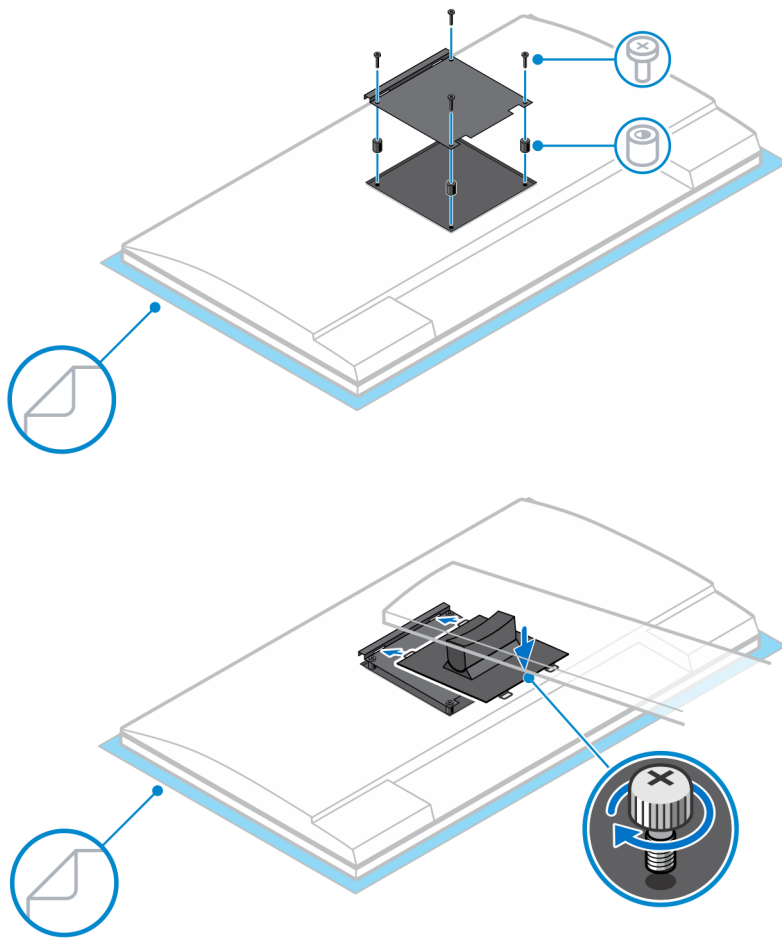


4. 为避免对显示器造成任何损坏，请确保将显示器放在保护板上。
5. 要将高度可调支架安装到显示器，请执行以下操作：
 - a) 将安装支架上的挂钩与显示器上的插槽对齐并将其插入，直至听到咔嗒声。

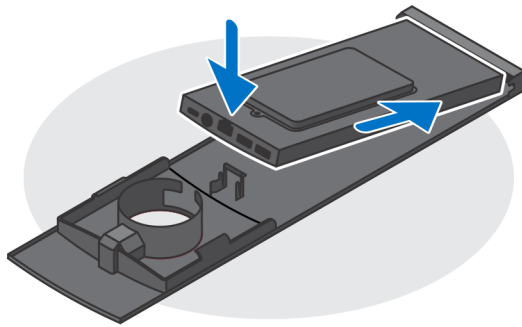
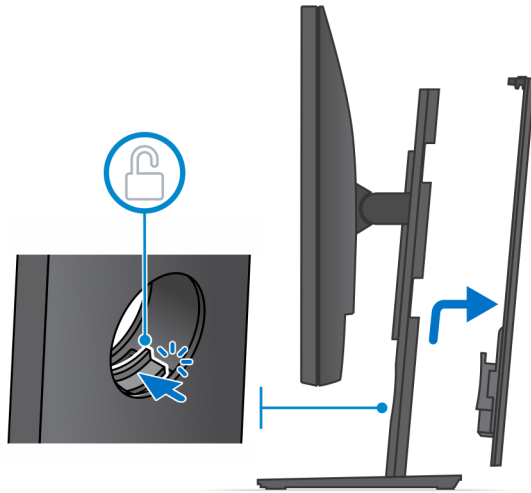


6. 要安装适用于 E 系列显示器的 QR 转 VESA 支架，请执行以下操作：

- a) 将 QR 转 VESA 支架上的螺孔与显示器上的螺孔对齐。
- b) 安装四个螺钉垫片和螺钉，以将 QR 转 VESA 支架固定至显示器。
- c) 将支架上的 QR 卡舌与显示器上的 QR 转 VESA 支架插槽对齐并将其插入。
- d) 拧紧指旋螺钉以将支架固定到 QR 转 VESA 支架上。

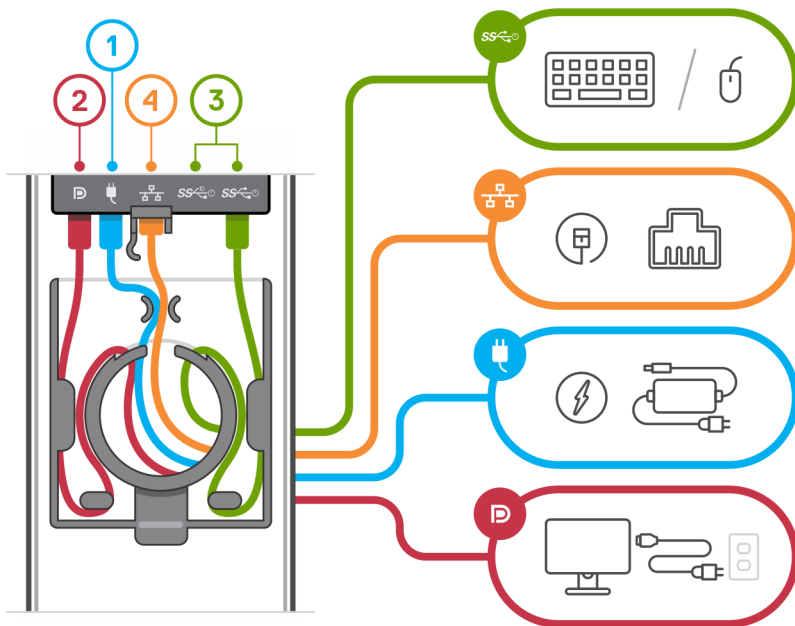


7. 要释放支架护盖，请滑动释放门锁，直至听到咔嗒声。
8. 滑动并提起护盖，以将其从支架上释放。
9. 将设备上的通风口与支架护盖上的通风口对齐。
10. 将设备向下放置到支架上，直至听到咔嗒声。

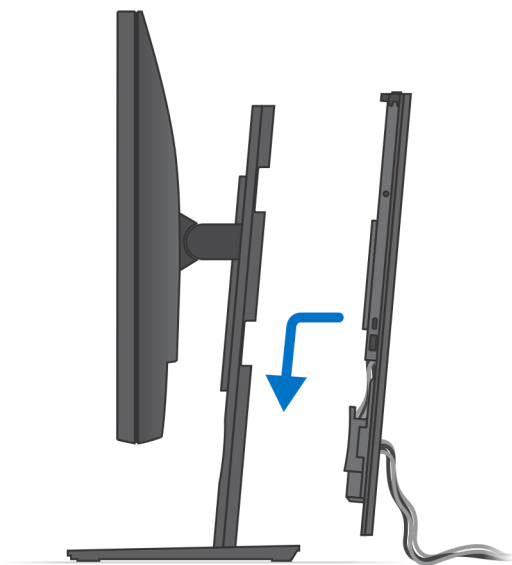


11. 将电源、网络、键盘、鼠标和显示屏线缆连接至设备和电源插座。

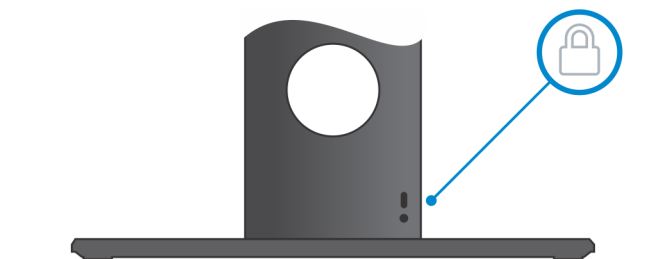
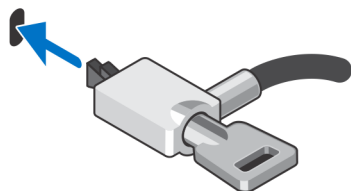
注：要在合上支架护盖时避免线缆的任何挤压或卷曲，建议您按照图中的说明布置线缆。



12. 将后盖连同设备一起滑入支架，直至听到咔嗒声。



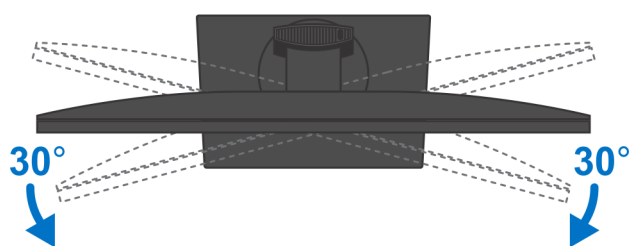
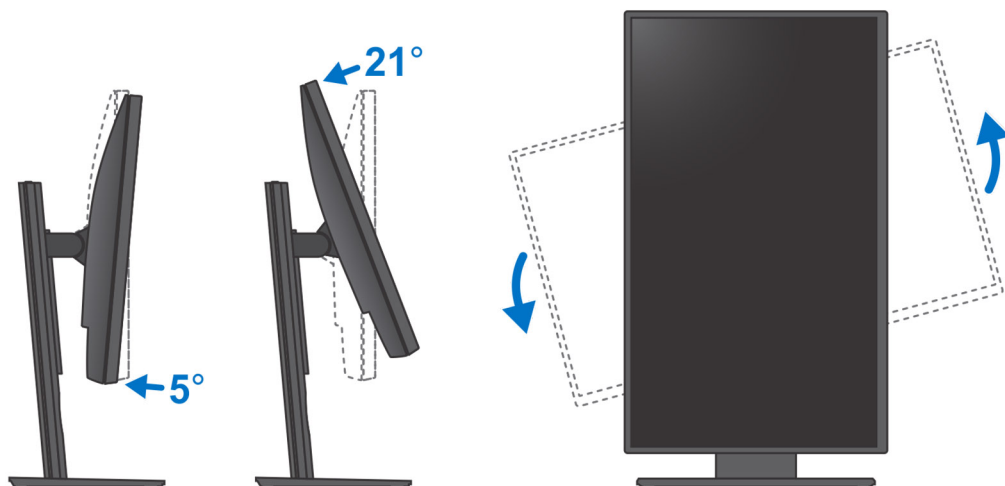
13. 锁定设备和支架护盖。



14. 按电源按钮即可打开设备。



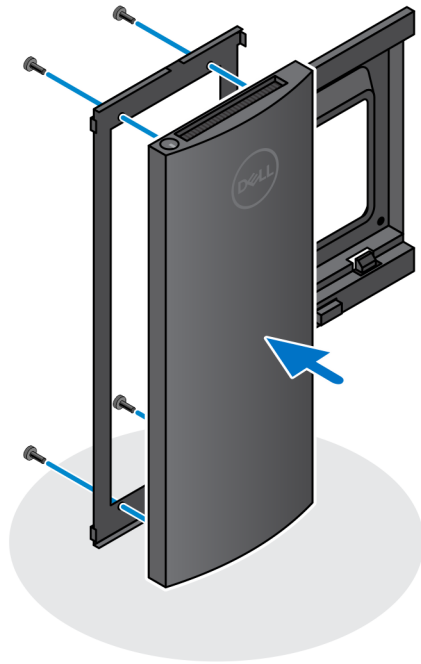
支架倾斜、转动和旋转图像



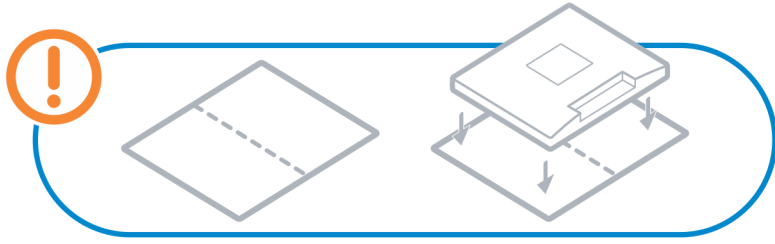
将设备安装到 VESA 偏移安装架上

步骤

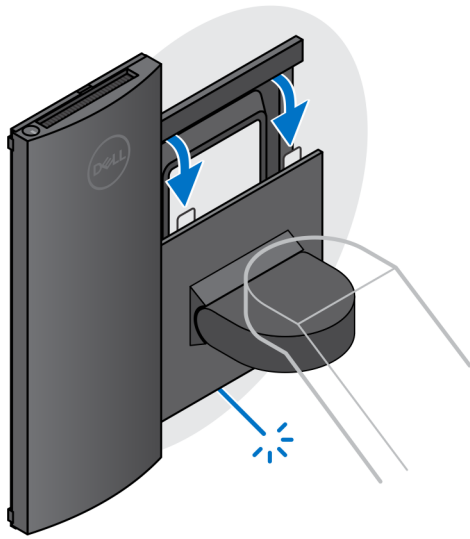
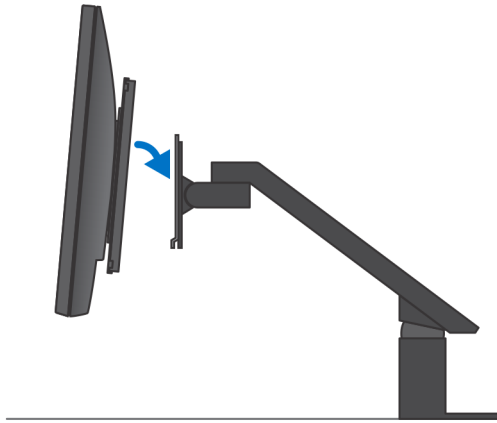
1. 将设备上的螺孔与 VESA 偏移安装架上的螺孔对齐。
2. 拧上四颗螺钉以将设备固定至 VESA 偏移安装架。



3. 为避免对显示器造成任何损坏，请确保将显示器放在保护板上。
4. 将 VESA 偏移安装架上的螺孔与显示器上的螺孔对齐。
5. 安装四个螺钉垫片和螺钉，以将 VESA 偏移安装架固定至显示器。

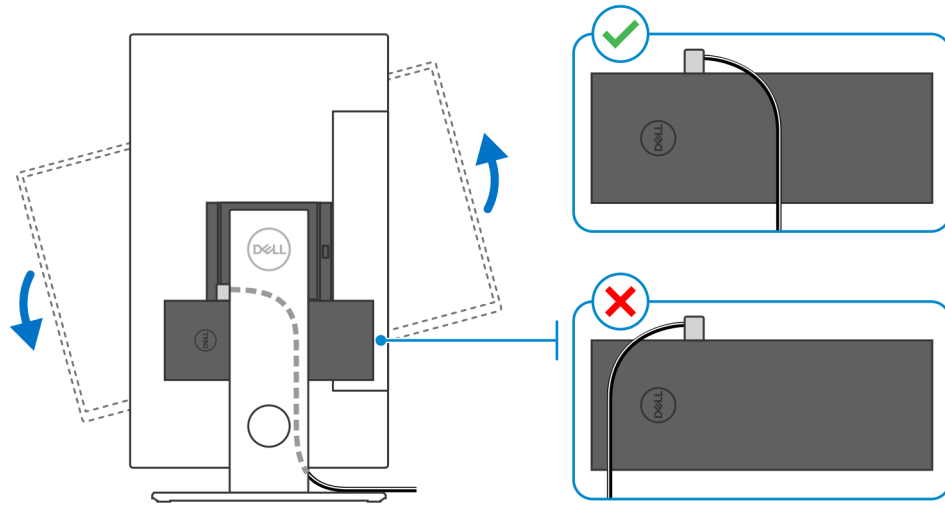


6. 将显示器臂支架上的安装支架挂钩插入显示器上的 VESA 偏移安装架插槽中。
7. 将显示器向下放置到显示器臂支架上，直至听到咔嚓声。



注: 要将 VESA 偏移安装架安装到戴尔 E 系列显示器上，从显示器背面卸下 VESA 护盖，然后将 VESA 偏移安装架和设备一起固定至显示器。

注: 水平调整显示器时，在设备右侧布置安全锁线缆，以避免对 WLAN 性能造成任何影响。



打开系统

可使用交流适配器（4.5 mm 输入电源）或通过连接到显示屏的 USB Type-C 电缆来为 OptiPlex 7070 Ultra 供电。正常运行期间，使用单个电源（主电源）连接设备后，连接辅助电源并断开主电源将关闭设备。但是，如果在主电源连接的情况下断开辅助电源连接，系统继续正常运行。

使用电源（交流适配器和 USB Type-C 线缆）给设备供电时，交流适配器是主电源，USB Type-C 线缆是辅助电源。断开交流适配器的连接将关闭系统。如果断开辅助电源连接，系统继续正常运行。

注：不支持交流适配器和 USB Type-C 电源之间的热插拔。

表 3: 打开系统

主电源	辅助电源已连接	电源已断开连接	操作
AC Adapter	背面 Type-C	AC Adapter	关闭
AC Adapter	背面 Type-C	背面 Type-C	正常
背面 Type-C	AC Adapter	AC Adapter	正常
背面 Type-C	AC Adapter	背面 Type-C	关闭

主题：

- Type-C 显示屏设置

Type-C 显示屏设置

使用戴尔 USB Type-C 显示屏给 OptiPlex 7070 Ultra 供电时，为避免在显示屏关闭或待机模式下设备断电，请确保在显示屏上启用“Always on USB-C Charging”设置。

首次打开戴尔 USB Type-C 显示屏时，将显示“Easy initial setup”。单击“Yes”以启用“Always on USB-C charging”选项。

如果您未在“Easy Initial setup”窗口启用此选项，则可以使用显示屏上提供的屏幕显示菜单启用该设置。有关启用该选项的详情，请参阅显示屏随附的说明文件。

注：并非所有戴尔 USB Type-C 显示屏上都会显示“USB-C Always On Charging”固件选项。只有在更新固件后，才能启用 USB-C Always On 充电功能。下载戴尔显示屏固件，网址：Dell.com/support。

智能电源启用

默认情况下，BIOS 中的深度睡眠已启用。如果系统已连接至 USB 键盘并且在 BIOS 中已启用深度睡眠，则在 USB 键盘上按下某个按键时，系统将无法启动或从休眠状态唤醒。

启用 USB 唤醒支持：

1. 当戴尔徽标出现时，按 <F12> 以启动一次性引导菜单。转至 BIOS 设置。
2. 选择“电源管理”。
3. 导航至 **USB 唤醒支持**
4. 打开**启用 USB 唤醒支持**
5. 导航至**深度睡眠控制**
6. 禁用**深度睡眠**

OptiPlex 7070 Ultra 的规格

处理器

表. 4: 处理器

处理器	功率	核心计数	线程计数	速度	缓存	集成显卡
第 8 代英特尔酷睿 i3-8145U	25 瓦	2	4	2.10 GHz 至 3.90 GHz	4 MB	英特尔 UHD 显卡 620
第 8 代英特尔酷睿 i5-8265U	25 瓦	4	8	1.60 GHz 至 3.90 GHz	6 MB	英特尔 UHD 显卡 620
第 8 代英特尔酷睿 i5-8365U	25 瓦	4	8	1.60 GHz 至 4.10 GHz	6 MB	英特尔 UHD 显卡 620
第 8 代英特尔酷睿 i7-8565U	25 瓦	4	8	1.80 GHz 至 4.60 GHz	8 MB	英特尔 UHD 显卡 620
第 8 代英特尔酷睿 i7-8665U	25 瓦	4	8	1.90 GHz 至 4.80 GHz	8 MB	英特尔 UHD 显卡 620

芯片组

表. 5: 芯片组

说明	值
芯片组	集成在处理器中
处理器	第 8 代英特尔酷睿 i3/i5/i7
DRAM 总线宽度	64 位
闪存 EPROM	32 MB
PCIe 总线	高达 3.0

操作系统

- Windows 10 Home (64 位)
- Windows 10 Professional (64 位)
- Windows 10 Pro National Academic (64 位)
- Ubuntu 18.04 LTS

内存

表. 6: 内存规格

说明	值
插槽	两个 SO-DIMM 插槽

说明	值
类型	双通道 DDR 4
速度	2400 MHz
最大内存	64 GB
最小内存	4 GB
每个插槽的内存大小	4 GB、8 GB、16 GB、32 GB
支持的配置	<ul style="list-style-type: none"> • 4 GB (1 x 4 GB) • 8 GB (1 x 8 GB + 2 x 4 GB) • 16 GB (1 x 16 GB + 2 x 8 GB) • 32 GB (1 x 32 GB + 2 x 16 GB) • 64 GB (2 x 32 GB)

存储

您的计算机支持以下配置：

- 一个 2.5 英寸 7 毫米硬盘和一个 M.2 2230 固态硬盘

表. 7: 存储规格

存储类型	接口类型	容量
2.5 英寸 5400 rpm 硬盘	SATA AHCI	高达 2 TB
2.5 英寸 7200 RPM 硬盘驱动器	SATA AHCI	高达 1 TB
2.5 英寸 7200 rpm FIPS 自加密 Opal 2.0 硬盘	FIPS	高达 500 GB
M.2 PCIe NVMe Class 35 固态硬盘	PCIe 3.0x2 NVMe	高达 1 TB
M.2 PCIe NVMe 类别 35 自加密 Opal 2.0 固态硬盘	PCIe 3.0x4 NVMe	最大 256 GB

端口和接口

表. 8: 外部端口和连接器

说明	值
外部：	
网络	1 个 RJ-45 端口 10/100/1000 Mbps
USB	<ul style="list-style-type: none"> • 1 个 USB 3.1 第 2 代 Type-C 端口，带 DisplayPort Alt Mode (侧面) • 1 个 USB 3.1 第 2 代 Type-A 端口，带 PowerShare (侧面) • 1 个 USB 3.1 第 2 代 Type-C 端口，带 DisplayPort Alt Mode/Power Delivery (背面) • 1 个 USB 3.1 第 1 代 Type-A 端口，带智能电源 (背面) • USB 3.1 第 2 代 Type-A 端口，带智能电源 (背面)
Audio	通用音频插孔
显卡	DisplayPort，带有 USB Type-C 端口
电源适配器端口	4.50 毫米 x 2.90 毫米 DC-in

说明	值
安全性	<ul style="list-style-type: none"> • 1 个 Kensington 锁插槽 • 1 个用于固定护盖的安全螺孔

表. 9: 内部端口和连接器

说明	值
内部：	
M.2	<ul style="list-style-type: none"> • 1 个用于 2230 M.2 WiFi 和蓝牙卡的 M.2 插槽 • 1 个用于 2230 M.2 PCIe 固态硬盘的 M.2 插槽 <p>注: 要详细了解不同类型 M.2 卡的功能，请参阅知识库文章 SLN301626。</p>
SATA	1 个适用于固态硬盘的 SATA 3.0 FFC 连接器

Audio

表. 10: 音频规格

说明	值
控制器	Realtek ALC3204-CG 4 声道高保真音频
立体声转换	支持
内部接口	高保真音频接口
外部接口	通用音频插孔
扬声器	不适用

显卡

表. 11: 集成显卡规格

集成显卡			
控制器	外部显示器支持	内存大小	处理器
英特尔 UHD 显卡 620	<ul style="list-style-type: none"> • 通过 DisplayPort 多流技术 (MST) 支持多达三个显示屏 • 通过 USB 3.1 Type-C 端口支持两个 DisplayPort 1.2 	共享系统内存	第 8 代英特尔酷睿 i3/i5/i7

通信

以太网

表. 12: 以太网规格

说明	值
型号	英特尔 i219V (非 vPro) 或英特尔 i219LM (vPro)
传输速率	10/100/1000 Mbps

无线模块

表. 13: 无线模块规格

说明	值	
型号	Qualcomm QCA61x4A	英特尔 Wi-Fi 6 AX200
传输速率	高达 867 Mbps	高达 2.4 Gbps
支持的频带	2.4 GHz、5 GHz	2.4 GHz、5 GHz
无线标准	<ul style="list-style-type: none">Wi-Fi 802.11 a/b/gWi-Fi 4 (WiFi 802.11n)Wi-Fi 5 (WiFi 802.11ac)	<ul style="list-style-type: none">Wi-Fi 802.11 a/b/gWi-Fi 4 (Wi-Fi 802.11n)Wi-Fi 5 (Wi-Fi 802.11ac)Wi-Fi 6 (Wi-Fi 802.11ax)
加密	<ul style="list-style-type: none">64 位/128 位 WEPAES-CCMPTKIP	<ul style="list-style-type: none">64 位/128 位 WEPAES-CCMPTKIP
蓝牙	蓝牙 4.2	蓝牙 5.0

电源适配器

表. 14: 电源适配器规格

说明	值
类型	65 W
直径 (连接器)	4.50 毫米 x 2.90 毫米
输入电压	100 VAC-240 VAC
输入频率	50 Hz-60 Hz
输入电流 (最大值)	1.60 A
输出电流 (持续)	3.34 A
额定输出电压	19.50 VDC
温度范围 :	
运行时	0°C 至 40°C (32°F 至 104°F)
存储	-40°C 至 70°C (-40°F 至 158°F)

尺寸和重量 :

表. 15: 尺寸和重量 :

说明	值
高度 :	
正面	19.70 毫米 (0.78 英寸)
背面	<ul style="list-style-type: none">不带 HDD : 19.70 毫米 (0.78 英寸)带有 HDD : 27.74 毫米 (1.09 英寸)

说明	值
宽度	96.10 毫米 (3.78 英寸)
厚度	256.20 毫米 (10.09 英寸)
重量 (最大)	最大 0.65 千克 (1.43 磅)

注: 计算机重量可能会根据订购的配置和制造偏差而异。

配件

表. 16: 配件

配件	
支架和安装支架	OptiPlex Ultra 固定支架 OptiPlex Ultra 高度可调支架 OptiPlex Ultra VESA 偏移安装架支架
电缆	OptiPlex Ultra USB C 转 USB C 线缆, 0.6 米 OptiPlex Ultra USB-A 转 USB-B 3.0 线缆, 0.6 米 OptiPlex Ultra USB C 转 DisplayPort 线缆, 0.6 米 OptiPlex Ultra USB-C 转 DisplayPort 线缆, 1.0 米 OptiPlex Ultra USB-C 转 HDMI 线缆, 1.0 米 OptiPlex Ultra USB-C 转 DVI 线缆, 1.0 米 OptiPlex Ultra USB-C 转 VGA 线缆, 1.0 米
键盘和鼠标	Dell KB216 多媒体键盘 Dell KB813 智能卡键盘 Dell KM636 无线键盘和鼠标套装 Dell KM717 高级无线键盘和鼠标套装 Dell KB522 多媒体有线键盘 Dell MS116 有线鼠标 戴尔激光滚动 USB 6 按钮银色键盘和黑色鼠标 Dell MS819 有线鼠标 (带指纹读取器) Dell WM326 无线鼠标 Dell WM527 无线鼠标
显示器	精选 Dell Professional、UltraSharp 和 E 系列显示器
Audio	外部扬声器, 戴尔专业立体声耳机
锁	Kensington 台式机 and 外围设备锁套件 Kensington MicroSaver 2.0 笔记本电脑钥匙锁 Kensington MicroSaver 笔记本电脑双锁头锁
外置光驱	Dell USB 超薄 DVD/RW 驱动器 - DW316

能源之星和可信平台模块 (TPM)

表. 17: 能源之星和 TPM

功能	规格
符合能源之星 TPM	符合能源之星 7 <ul style="list-style-type: none">• 硬件可信平台模块 (独立 TPM 已启用)• 仅固件可信平台模块 (独立 TPM 已禁用)
环境、人机工程学和法规标准	环境标准 (生态标签) : 能源之星、EPEAT 认证、TCO 认证、CEL、WEEE、日本能源法律、韩国 E-备用、韩国生态标签、EU RoHS、中国 RoHS。 有关具体详细信息, 请联系当地代表或访问 www.dell.com 。

计算机环境

气载污染物级别 : G1, 根据 ISA-S71.04-1985 定义

表. 18: 计算机环境

说明	运行时	存储
温度范围	0°C 至 35°C (32°F 至 95°F)	-40°C 至 65°C (-40°F 至 149°F)
相对湿度 (最大值)	10% 至 90% (非冷凝)	0% 至 95% (非冷凝)
振动 (最大值) *	0.66 GRMS	1.30 GRMS
撞击 (最大值)	110 G†	160 G†
海拔高度 (最大值)	-15.20 米至 3048 米 (4.64 英尺至 10000 英尺)	-15.2 米至 10668 米 (4.64 英尺至 35065.61 英尺)

* 使用模拟用户环境的随机振动频谱测量

† 硬盘驱动器处于使用状态时使用一个 2 ms 半正弦波脉冲测量。