

# Dell OptiPlex 7070 Ultra

Konfigurering och specifikationer



Identifier	GUID-5B8DE7B7-879F-45A4-88E0-732155904029
Version	13
Status	Translation Validated

## Anmärkningar, försiktighetsbeaktanden och varningar

 **OBS:** OBS innehåller viktig information som hjälper dig att få ut det mesta av produkten.

 **CAUTION:** VIKTIGT anger antingen risk för skada på maskinvara eller förlust av data och förklarar hur du kan undvika problemet.

 **WARNING:** En WARNING visar på en potentiell risk för egendoms-, personskador eller dödsfall.

© 2019 Dell Inc. eller dess dotterbolag. Med ensamrätt. Dell, EMC och andra varumärken är varumärken som tillhör Dell Inc. eller dess dotterbolag. Andra varumärken kan vara varumärken som tillhör respektive ägare.

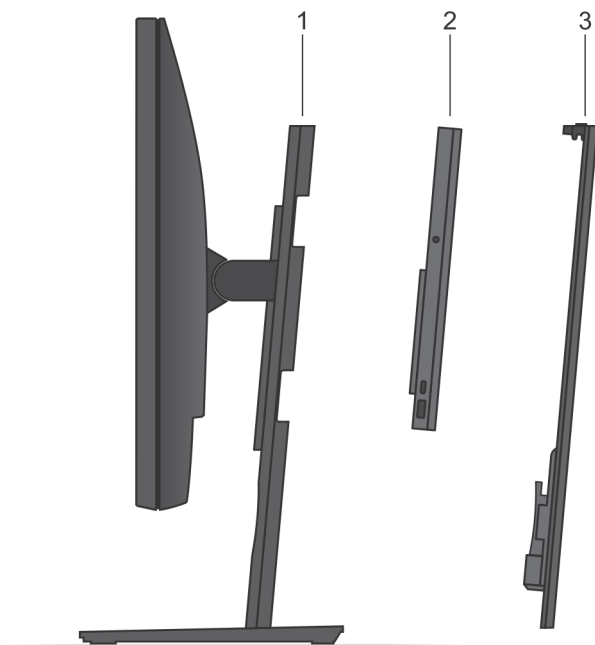
<b>1 Vyer.....</b>	<b>4</b>
Utvidgad vy.....	4
Ovansidan.....	5
Undersidan.....	5
Vänster och höger sida.....	6
<b>2 Konfigurera OptiPlex 7070 Ultra.....</b>	<b>7</b>
Installera enheten på ett fast stativ.....	7
Bildskärmens lutningsvinkel.....	15
Installera enheten på ett höjjusterbart stativ.....	15
Bilder för stativets lutning, svängning och vridning.....	22
Installera enheten på förskjutet VESA-fäste.....	22
<b>3 Förse systemet med ström.....</b>	<b>27</b>
Inställningar för Type-C-bildskärmen.....	27
<b>4 Smart Power-aktivering.....</b>	<b>28</b>
<b>5 Specifikationer för OptiPlex 7070 Ultra.....</b>	<b>29</b>
Processorer.....	29
Kretsuppsättning.....	29
Operativsystem.....	29
Minne.....	30
Förvaring.....	30
Portar och kontakter.....	31
Ljud.....	31
Video.....	32
Kommunikation.....	32
Nätadapter.....	33
Mått och vikt.....	33
Tillbehör.....	34
Energy Star och Trusted Platform Module (TPM).....	34
Datormiljö.....	35

Identifier	GUID-71D81DC9-67AE-455C-9098-F700622E7D72
Version	1
Status	Translation approved

# Vyer

Identifier	GUID-78C62A96-D8E7-4B08-B578-3F0C2DFCCEB5
Version	1
Status	Translation approved

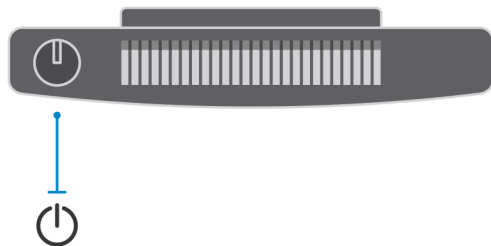
## Utvidgad vy



1. Stativ
2. OptiPlex 7070 Ultra
3. Stativhölje

Identifier	GUID-F0AE5F09-F729-4886-9391-223E2F12D748
Version	1
Status	Translation approved

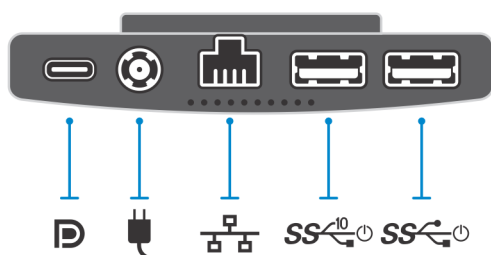
## Ovansidan








 : Strömbrytare

Identifier	GUID-D8ABB01B-187A-42EE-BA26-1E8D2CCD35A4
Version	1
Status	Translation approved

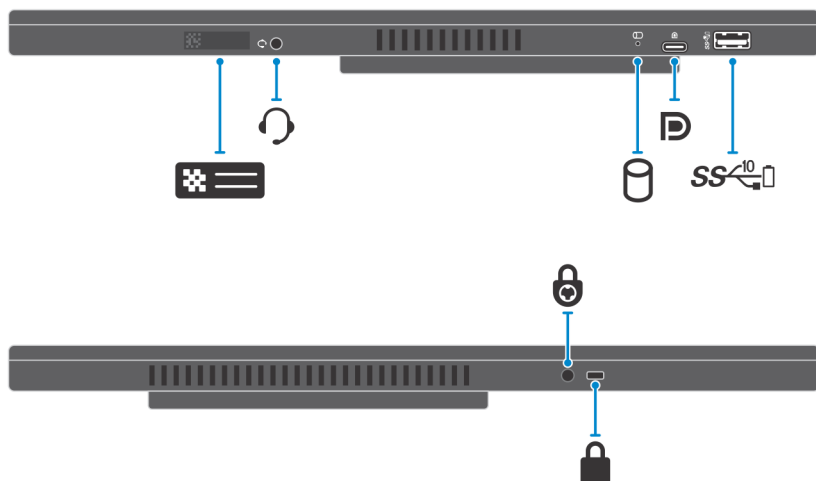
## Undersidan










Tabell 1. Undersidan

Callout	Beskrivning
	USB 3.1 Gen 2 Type-C-port med DisplayPort Alt Mode/Power Delivery
	Nätadapterport
	Nätverksport RJ-45
	USB 3.1 Gen 2 Type-A-port med SmartPower
	USB 3.1 Gen 1 Type-A-port med SmartPower

## Vänster och höger sida



Tabell 2. Vänster och höger sida

Callout	Beskrivning
	Serviceumrets plats
	Universellt ljuduttag
	Statuslysdiod för hårddiskstatus
	USB 3.1 Gen 2 Type-C-port med DisplayPort Alt Mode
	USB 3.1 Gen 2 Type-A-port med PowerShare
	Säkerhetsskruvhål
	Uttag för säkerhetslås

Identifier	GUID-C8A7CF3A-7ECC-4A9C-AD18-3DF7B0535D5B
Version	1
Status	Translation approved

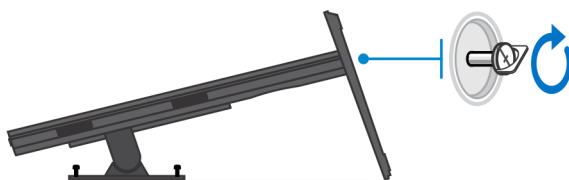
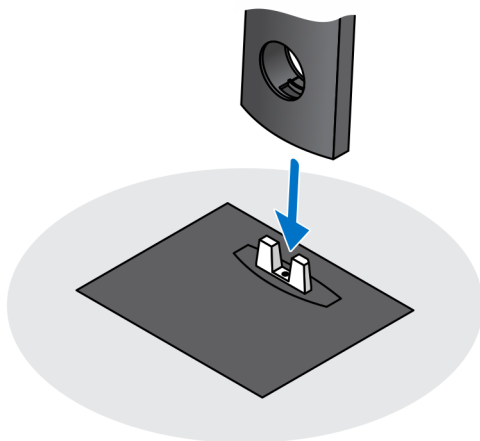
## Konfigurera OptiPlex 7070 Ultra

Identifier	GUID-FA104E84-A387-473D-9738-F52A1CD9628A
Version	2
Status	Translation approved

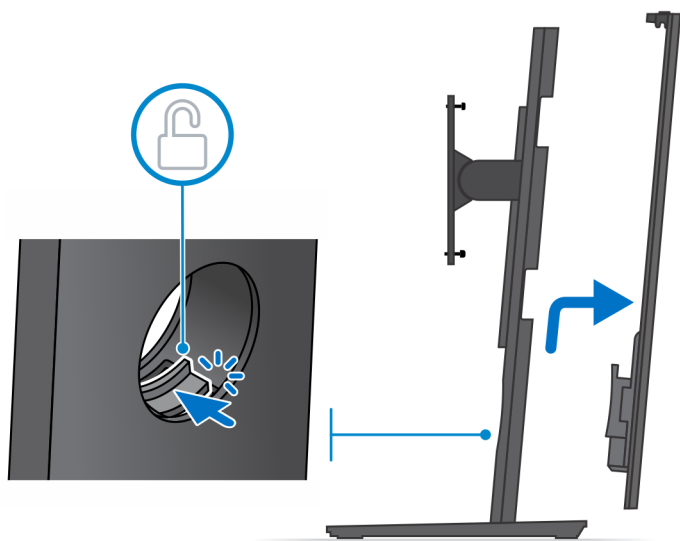
### Installera enheten på ett fast stativ

#### Steg

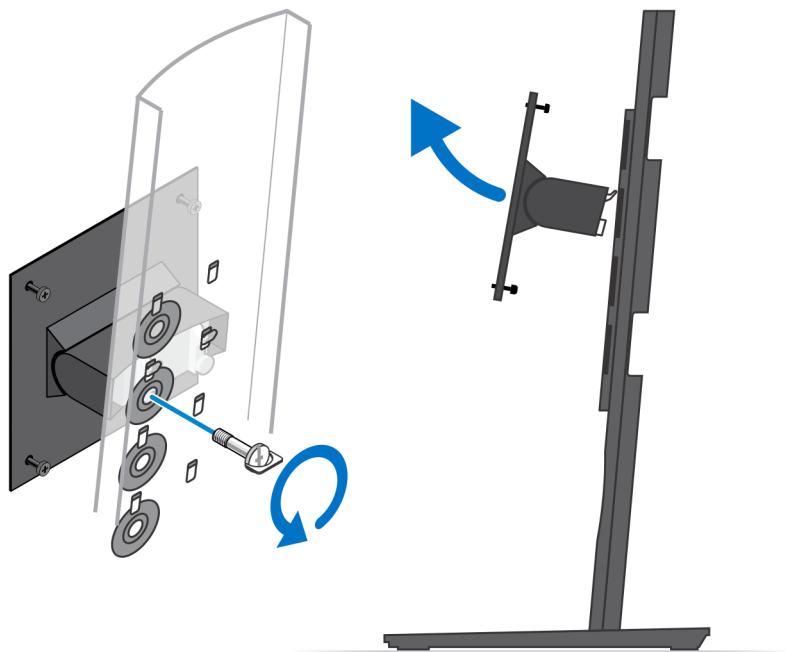
1. Rikta in och sätt i spårerna på det fasta stativet på fliken på stativbasen.
2. Lyft upp och luta stativbasen.
3. Dra åt fästskruven som håller fast stativet i basen.



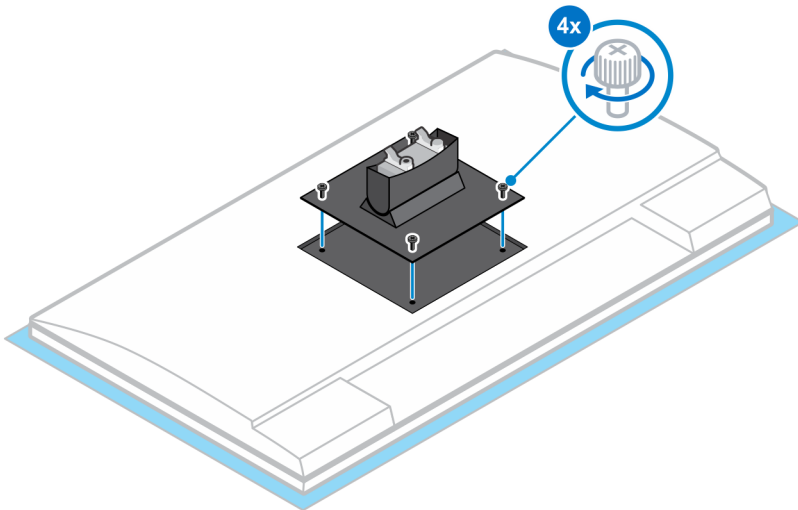
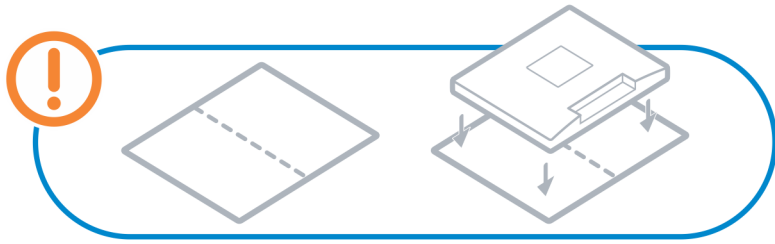
4. Skjut in spärren på stativet tills du hör ett klick för att lossa stativ höljet.
5. Skjut och lyft upp höljet så att det lossnar från stativet.



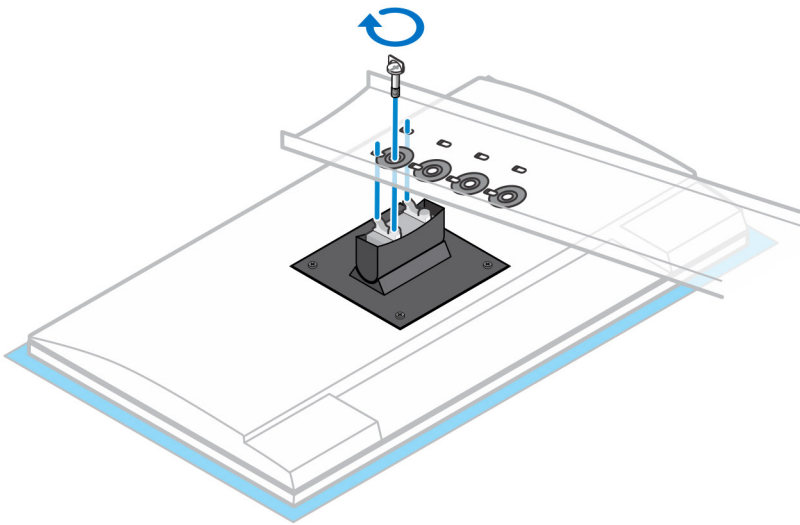
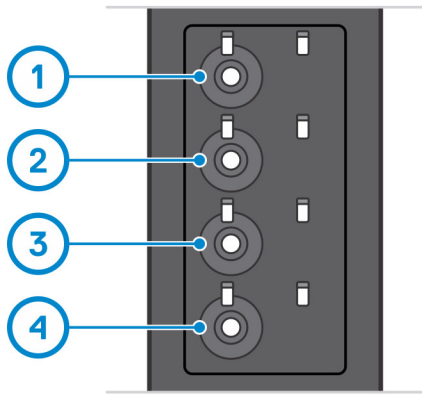
6. Ta bort skruven som håller fast stativets monteringsfäste i stativet.
7. Lyft monteringsfästet för att frigöra krokarna på fästet från spåren på stativet.



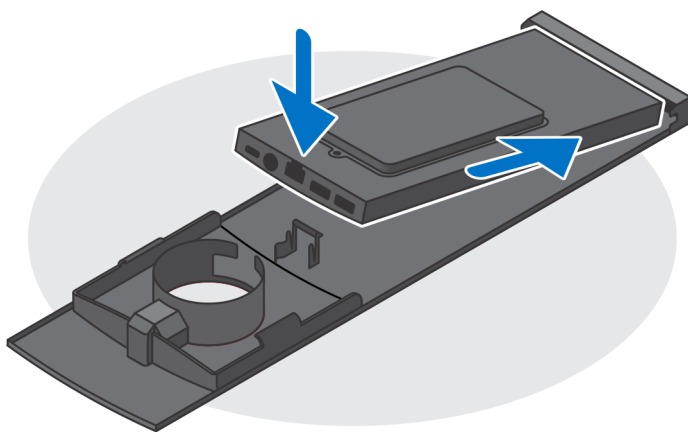
8. För att undvika skador på bildskärmen måste du se till att du placerar bildskärmen på en skyddsmatta.
9. Rikta in skruvarna på monteringsfästet med skruvhålen på bildskärmen.
10. Dra åt de fyra fästskruvarna för att säkra monteringsfästet i bildskärmen.



11. Välj den höjd där du vill montera bildskärmen och rikta in krokarna på monteringsfästet med spåren på stativet.
12. Sätt tillbaka skruven som håller fast det fasta stativet på bildskärmen.

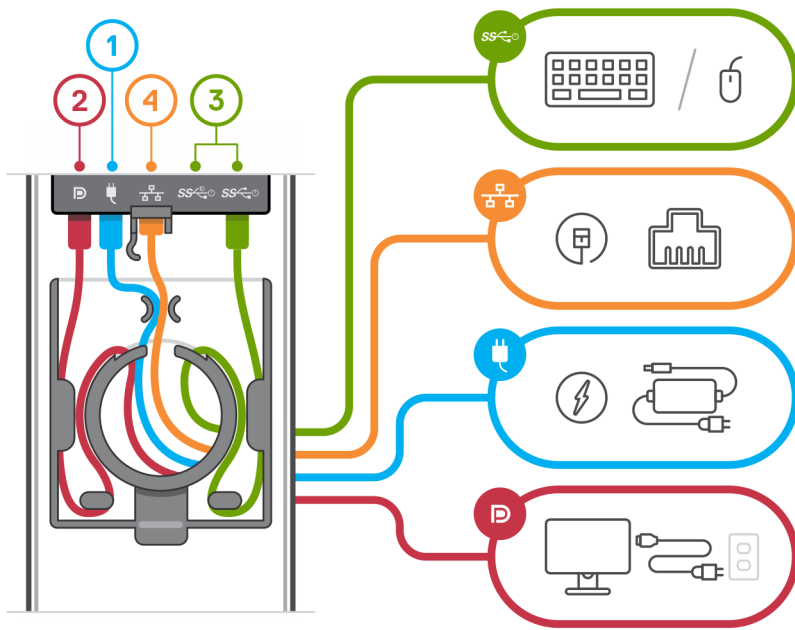


13. Rikta in ventilerna på enheten med ventilerna på stativhöljet.
14. Sänk enheten i stativet tills du hör ett klick.

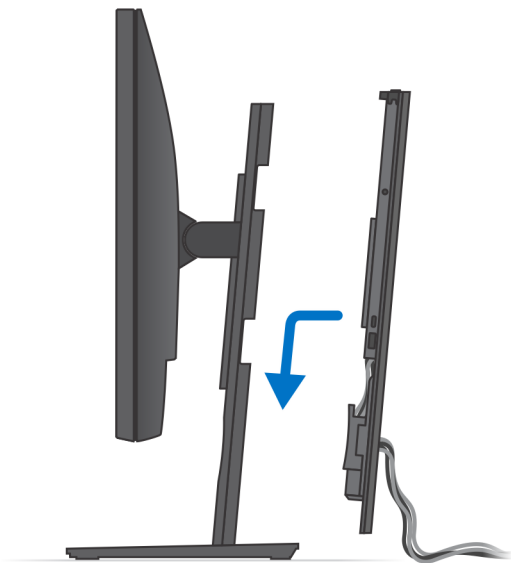


15. Anslut kablarna för ström, nätverk, tangentbord, mus och bildskärm till enheten och eluttaget.

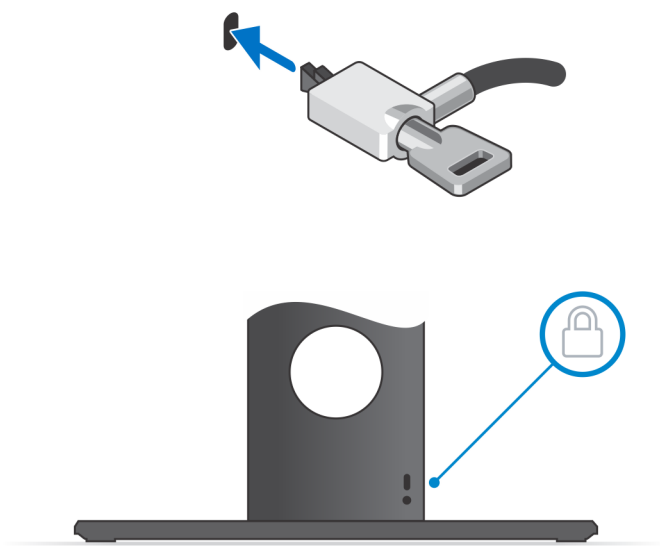
**i** **OBS:** Vi rekommenderar att du drar kablarna så som visas i bilden för att undvika att klämma eller kapa kablarna när du stänger stativhöljet.



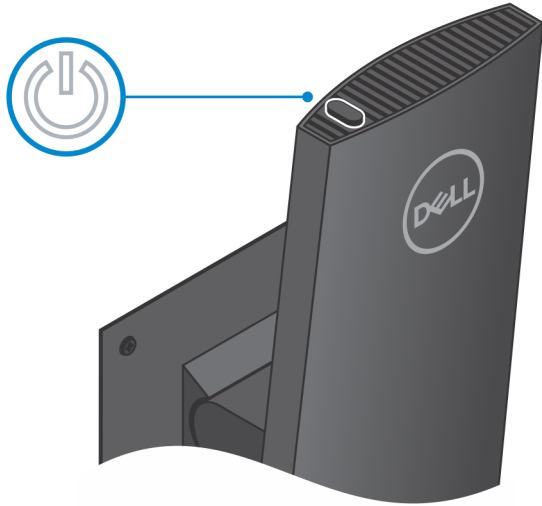
16. Skjut in det bakre höljet, tillsammans med enheten, i stativet tills du hör ett klick.



17. Lås enheten och stativhöljet.

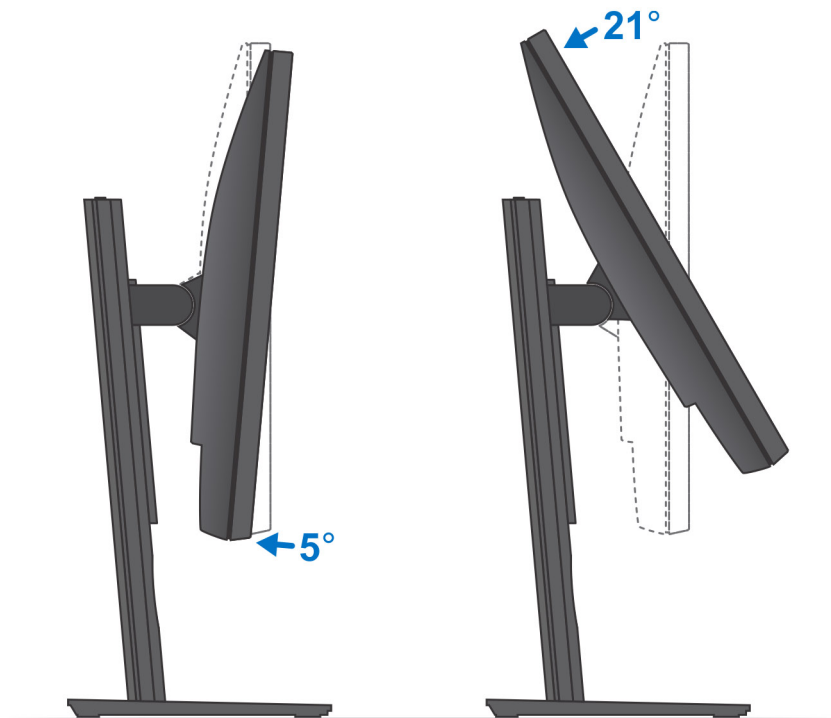


18. Tryck på stömbrytaren för att starta enheten.



Identifier	GUID-BB7DD297-BE8E-440F-80CC-D6C3309C8F3B
Version	1
Status	Translation approved

## Bildskärmens lutningsvinkel

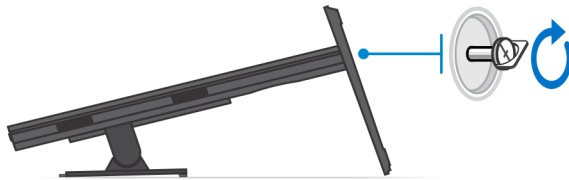
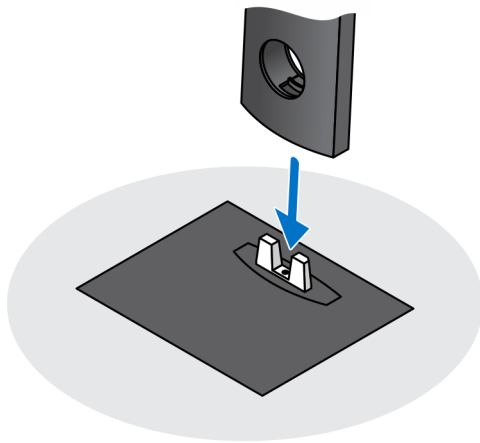


Identifier	GUID-E1BD0D25-5671-4438-9F48-B715614CAC46
Version	2
Status	Translation approved

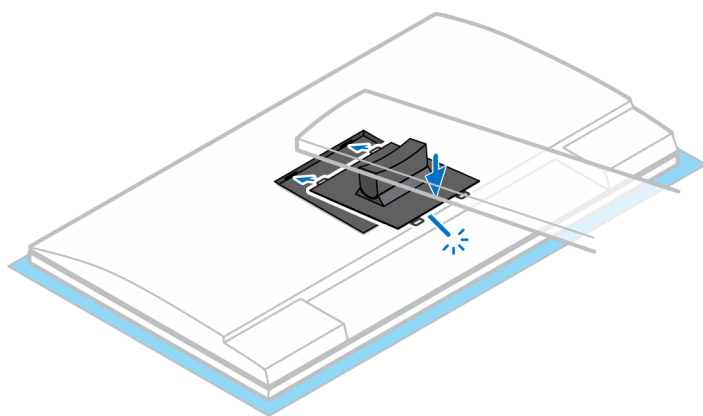
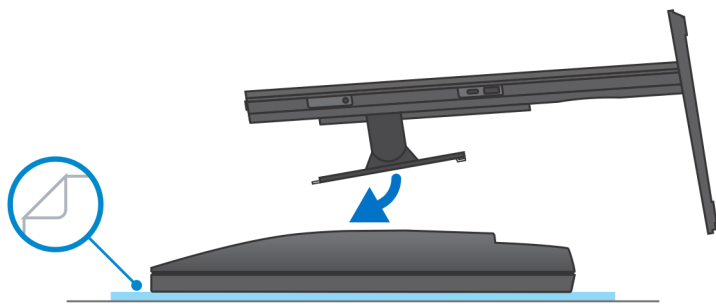
## Installera enheten på ett höjjusterbart stativ

### Steg

1. Rikta in och sätt i spåren på det höjjusterbara stativet på fliken på stativbasen.
2. Lyft upp och luta stativbasen.
3. Dra åt fästskruven som håller fast stativet i basen.

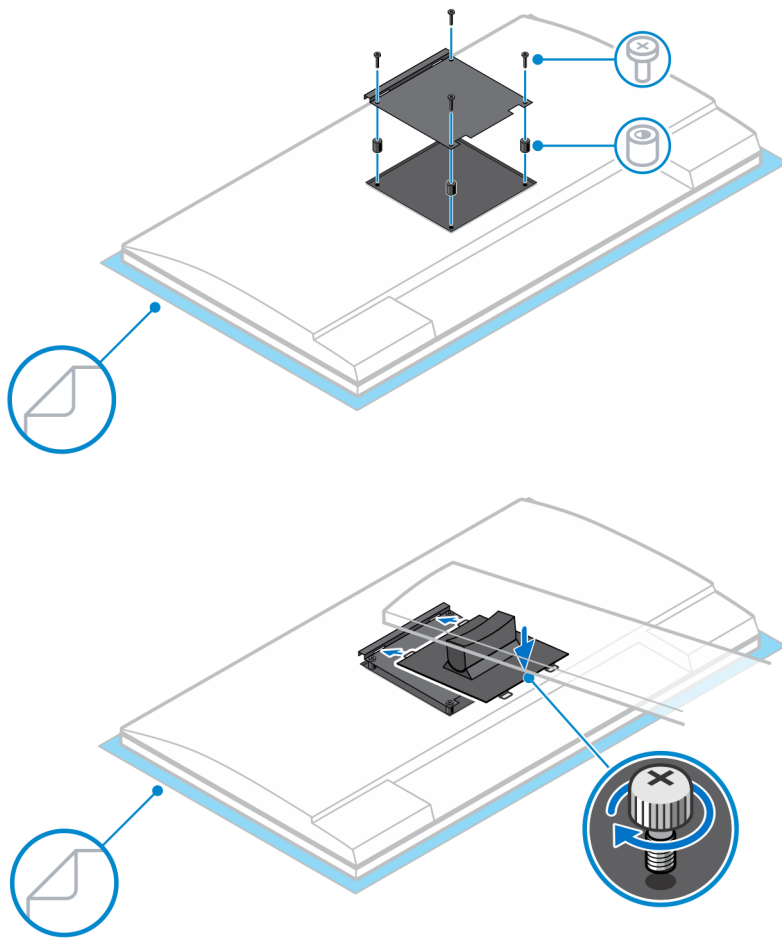


4. För att undvika skador på bildskärmen måste du se till att du placerar bildskärmen på en skyddsmatta.
5. Så här installerar du det höjdbarbara stativet på bildskärmen:
  - a) Rikta in och sätt i krokarna på monteringsfästet på stativet i spåren på bildskärmen tills du hör ett klick.

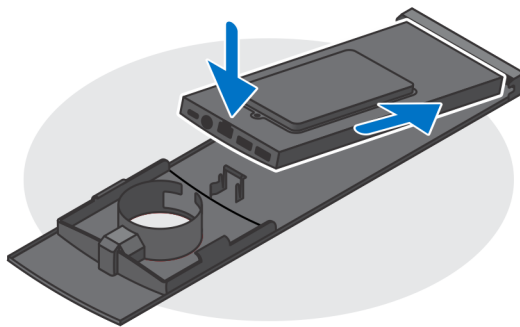
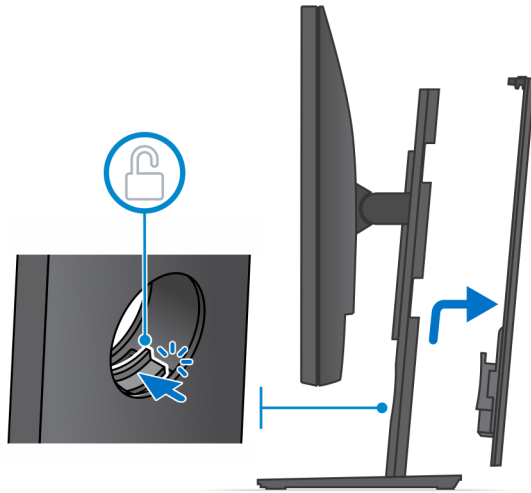


**6.** För att installera QR på VESA-fäste för E-Series-bildskärm:

- a) Rikta in skruvhålen på QR till VESA-fästet med skruvhålen på bildskärmen.
- b) Montera de fyra skruvarna och skruvarna som håller fast QR till VESA-fästet på bildskärmen.
- c) Rikta in och sätt in QR-flikarna på stativet i spåren på QR till VESA-fästet på bildskärmen.
- d) Dra åt tumskruven som håller fast stativet i QR till VESA-fästet.

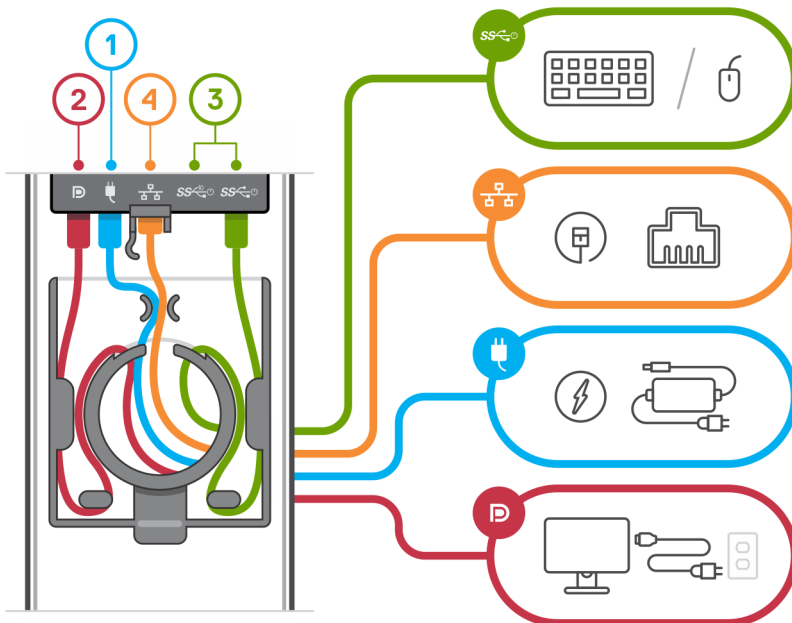


7. För att lossa stativhöljet skjuter du spärren tills du hör ett klick.
8. Skjut och lyft upp höljet så att det lossnar från stativet.
9. Rikta in ventilerna på enheten med ventilerna på stativhöljet.
10. Sänk enheten i stativet tills du hör ett klick.

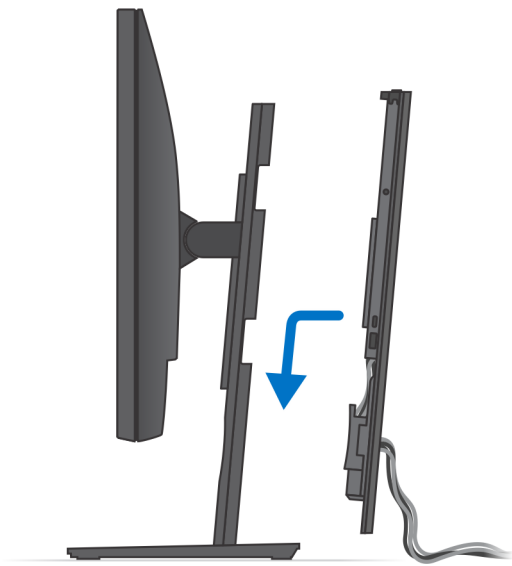


11. Anslut kablarna för ström, nätverk, tangentbord, mus och bildskärm till enheten och eluttaget.

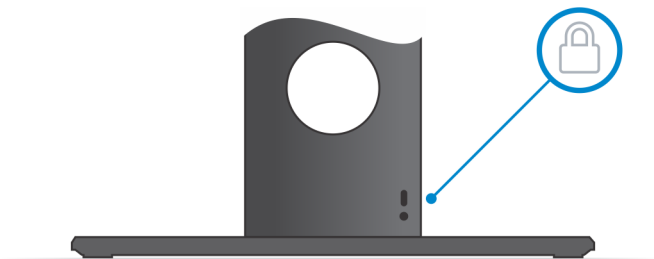
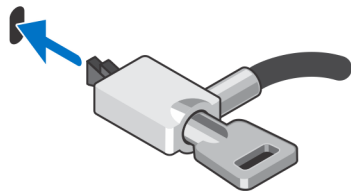
**i** **OBS:** Vi rekommenderar att du drar kablarna så som visas i bilden för att undvika att klämma eller kapa kablarna när du stänger stativhöljet.



12. Skjut in det bakre höljet, tillsammans med enheten, i stativet tills du hör ett klick.



13. Lås enheten och stativhöljet.

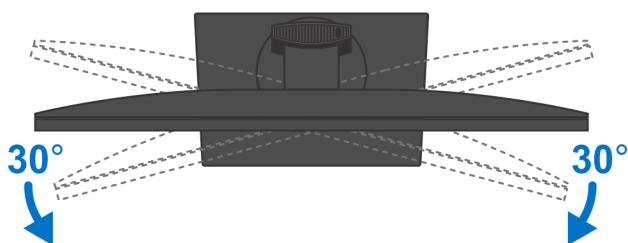
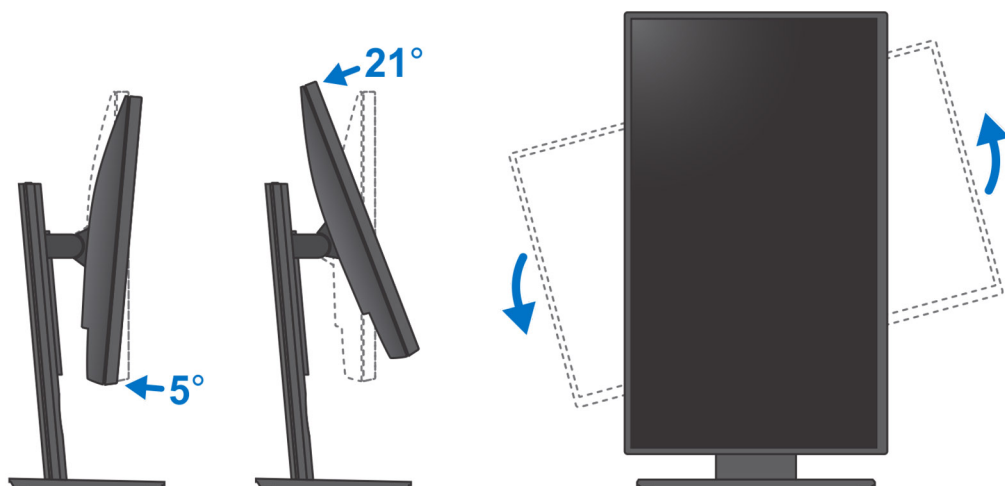


14. Tryck på stömbrytaren för att starta enheten.



Identifier	GUID-78D49428-14DF-4A8A-9070-FBDB3A623AB0
Version	3
Status	Translation approved

## Bilder för stativets lutning, svängning och vridning



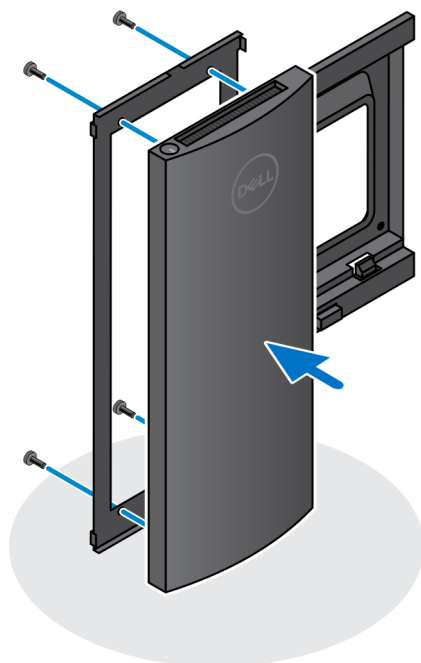
Identifier	GUID-E3110C3B-C5F8-4C45-AE0E-A5C8B53A543D
Version	1
Status	Translation approved

## Installera enheten på förskjutet VESA-fäste

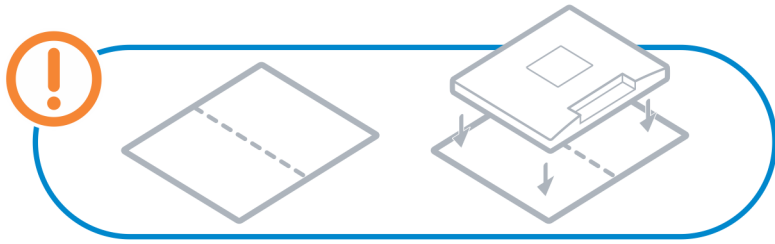
### Steg

1. Rikta in skruvhålen på enheten med skruvhålen på det förskjutna VESA-fästet.

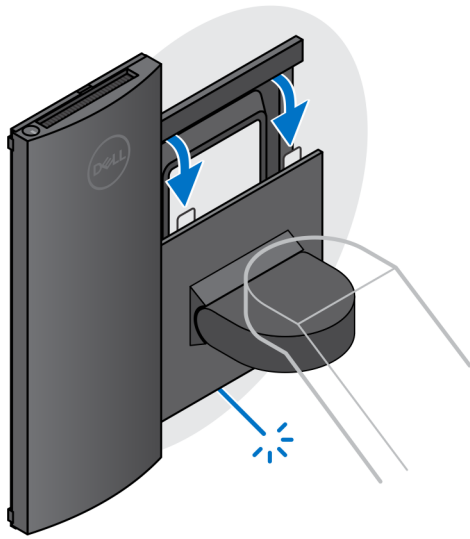
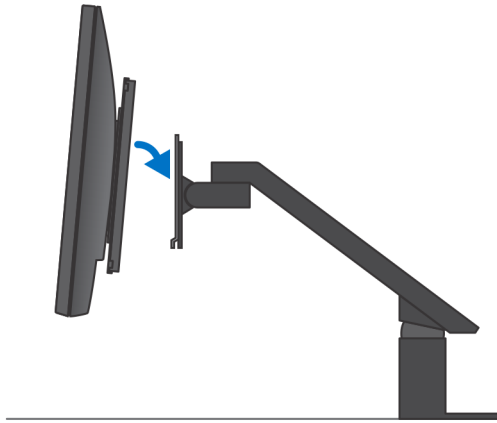
2. Installera de fyra skruvarna för att fästa enheten i det förskjutna VESA-fästet.



3. För att undvika skador på bildskärmen måste du se till att du placerar bildskärmen på en skyddsmatta.
4. Rikta in skruvhålen på det förskjutna VESA-fästet med skruvhålen på bildskärmen.
5. Montera de fyra skruvarna och skruvarna som håller fast det förskjutna VESA-fästet på bildskärmen.

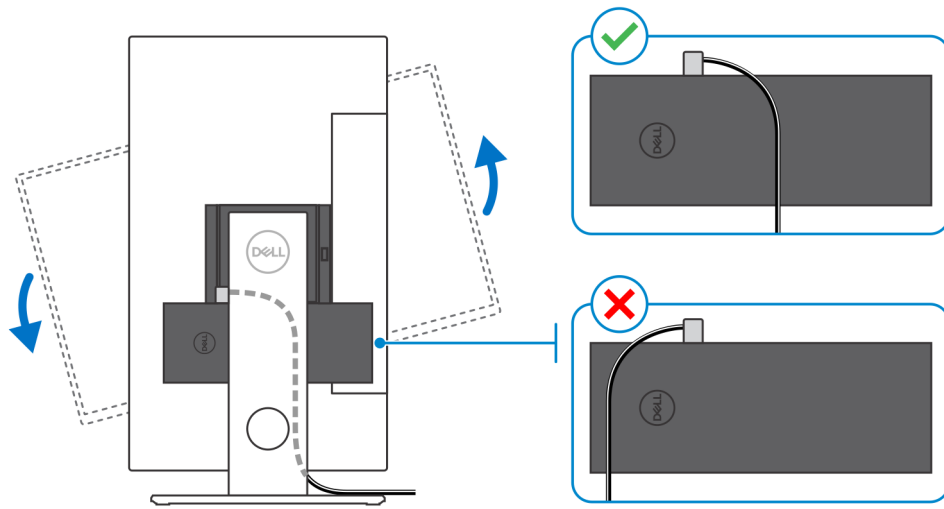


6. Sätt i krokarna på monteringsfästet för bildskärmsarmstativet i spåren på det förskjutna VESA-fästet på bildskärmen.
7. Sänk bildskärmen på bildskärmsarmstativet tills du hör ett klick.



**i** **OBS:** Om du vill installera det förskjutna VESA-fästet på en Dell E-Series-bildskärmen tar du bort VESA-höljet från baksidan av bildskärmen och fäster det förskjutna VESA-fästet tillsammans med enheten på bildskärmen.

**i** **OBS:** När bildskärmen orienteras horisontellt drar du säkerhetslås-kabeln till den högra sidan av enheten för att undvika eventuella effekter på WLAN-prestanda.



Identifier	GUID-53C13323-0887-44F6-979D-24E6D39C6EFF
Version	1
Status	Translation approved

## Förse systemet med ström

OptiPlex 7070 Ultra kan förse med ström från en nätadapter (4,5 mm ingång för strömkälla) eller en USB Type-C-kabel som är ansluten till bildskärmen. När enheten är ansluten till en enda strömkälla (primär strömkälla) under normal drift så stängs den av om du ansluter en andra strömkälla och kopplar bort den primära strömkällan. Om den sekundära strömkällan kopplas bort medan den primära strömkällan är ansluten fortsätter systemet dock att fungera normalt.

När enheten förse med ström från båda strömkällorna — nätadaptern och USB Type C-kabeln – är nätadaptern den primära strömkällan och USB Type-C den sekundära strömkällan. Om du kopplar bort nätadaptern stängs systemet av. Om den sekundära strömkällan kopplas bort fortsätter systemet att fungera normalt.

**i** **OBS: Hotswap mellan nätadaptern och USB Type-C-strömkällan stöds inte.**

**Tabell 3. Förse systemet med ström**

Primär strömkälla	Sekundär strömkälla ansluten	Strömkälla fränkopplad	Drift
Nätadapter	Bakre Type-C	Nätadapter	Stäng av
Nätadapter	Bakre Type-C	Bakre Type-C	Normal
Bakre Type-C	Nätadapter	Nätadapter	Normal
Bakre Type-C	Nätadapter	Bakre Type-C	Stäng av

### Ämnen:

- [Inställningar för Type-C-bildskärmen](#)

Identifier	GUID-00339FBB-91BB-4DDB-8002-2ED21FF947FC
Version	2
Status	Translation approved

## Inställningar för Type-C-bildskärmen

När en Dell USB Type-C-bildskärm används för att slå på OptiPlex 7070 Ultra ska du se till att **inställningen USB-C-laddning alltid på** är aktiverad, för att undvika att strömmen till enheten bryts när bildskärmen stängs av eller går in i viloläge.

När du slår på Dell USB Type-C-bildskärmen för första gången öppnas det **enkla installationsprogrammet**. Klicka på **Ja** för att aktivera alternativet **USB-C-laddning alltid på**.

Om du inte aktiverar alternativet under den enkla installationen kan du aktivera inställningen med hjälp av bildskärmens skärmmeny. Mer information om hur du aktiverar alternativet finns i dokumentationen som levererades med bildskärmen.

**i** **OBS: Det fasta programvarualternativet "USB-C-laddning alltid på" kanske inte finns på alla Dell USB Type-C-bildskärmar. Du kan bara aktivera funktionen USB-C-laddning alltid på när du har uppdaterat den fasta programvaran. Hämta den inbyggda programvaran för Dell-bildskärmar på [Dell.com/support](https://Dell.com/support).**

Identifier	GUID-45AD3E61-F323-48D8-A619-9DFC47E0A6A7
Version	2
Status	Translation approved

## Smart Power-aktivering

Djupviloläget är aktiverat i BIOS som standard. Om systemet är anslutet till ett USB-tangentbord och djupviloläget är aktiverat i BIOS kommer systemet inte att slås på eller väckas ur viloläget när en tangent trycks in på USB-tangentbordet.

Aktivera stöd för väckning via USB:

1. Tryck på <F12> när Dell-logotypen visas för att initiera en uppstarts meny. Gå till BIOS Setup.
2. Välj Power Management (energisparfunktioner).
3. Gå till **USB Wake support (stöd för väckning via USB)**
4. Aktivera **Enable USB Wake Support (aktivera stöd för USB-väckning)**
5. Gå till **Deep Sleep control (administrera djupviloläge)**
6. Inaktivera **Deep Sleep (djupviloläge)**

Identifier	GUID-7C9F07CE-626E-44CA-BE3A-A1FB036413F9
Version	4
Status	Translation Validated

## Specifikationer för OptiPlex 7070 Ultra

Identifier	GUID-848494B6-DF7F-4DD0-A797-BD905173AF55
Version	1
Status	Translation approved

### Processorer

Tabell 4. Processorer

Processorer	Effekt	Core count	Trådtäthet	Hastighet	Cache	Integrerad grafik
8:e generationens Intel Core i3-8145U	25 W	2	4	2,10 GHz till 3,90 GHz	4 MB	Intel UHD-grafik 620
8:e generationens Intel Core i5-8265U	25 W	4	8	1,60 GHz till 3,90 GHz	6 MB	Intel UHD-grafik 620
8:e generationens Intel Core i5-8365U	25 W	4	8	1,60 GHz till 4,10 GHz	6 MB	Intel UHD-grafik 620
8:e generationens Intel Core i7-8565U	25 W	4	8	1,80 GHz till 4,60 GHz	8 MB	Intel UHD-grafik 620
8:e generationens Intel Core i7-8665U	25 W	4	8	1,90 GHz till 4,80 GHz	8 MB	Intel UHD-grafik 620

Identifier	GUID-9735FCAB-1A62-42BB-A7CD-04A062AEF546
Version	1
Status	Translation Validated

### Kretsutrustning

Tabell 5. Kretsutrustning

Beskrivning	Värden
Kretsutrustning	Inbyggd med processorn
Processor	8:e generationens Intel Core i3/i5/i7
DRAM-bussbredd	64 bitar
Flash EPROM	32 MB
PCIe-buss	Upp till Gen 3.0

Identifier	GUID-2959A596-4E1F-4C1B-9E6C-857583B2F398
Version	2
Status	Translation Validated

### Operativsystem

- Windows 10 Home (64-bitars)
- Windows 10 Professional (64-bitars)

- Windows 10 Pro National Academic (64-bitars)
- Ubuntu 18.04 LTS

Identifier	GUID-F07064B8-2EB4-49EC-88A8-43B102E42417
Version	4
Status	Translation Validated

## Minne

**Tabell 6. Minnesspecifikationer**

Beskrivning	Värden
Kortplatser	Två SO-DIMM-platser
Typ	DDR4 med dubbla kanaler
Hastighet	2400 MHz
Maximalt minne	64 GB
Minsta minne	4 GB
Minnesstorlek per kortplats	4 GB, 8 GB, 16 GB, 32 GB
Konfigurationer som stöds	<ul style="list-style-type: none"> <li>• 4 GB (1 x 4 GB)</li> <li>• 8 GB (1 x 8 GB, 2 x 4 GB)</li> <li>• 16 GB (1 x 16 GB, 2 x 8 GB)</li> <li>• 32 GB (1 x 32 GB, 2 x 16 GB)</li> <li>• 64 GB (2 x 32 GB)</li> </ul>

Identifier	GUID-0ADBC39B-BF43-40EB-BFC0-6F7114D249D1
Version	1
Status	Translation approved

## Förvaring

Datorn stöder följande konfiguration:

- En hårddisk på 7 mm (2,5 tum) och en M.2 2230 halvledarenhet

**Tabell 7. Förvaringsspecifikationer**

Lagringstyp	Gränssnittstyp	Kapacitet
2,5 tums, 5 400 rpm, hårddisk	SATA AHCI	Upp till 2 TB
2,5 tums, 7 200 rpm, hårddisk	SATA AHCI	Upp till 1 TB
2,5-tums, 7 200 rpm, FIPS självkrypterande Opal 2.0-hårddisk	FIPS	Upp till 500 GB
M.2 PCIe NVMe, klass 35, halvledarenhet	PCIe x2 Gen 3 NVMe	Upp till 1 TB
M.2 PCIe NVMe, klass 35, självkrypterande Opal 2.0-halvledarenhet	PCIe x4 Gen 3 NVMe	Upp till 256 GB

Identifier	GUID-EA44EF2C-8BCB-42D9-A97D-8541F4C7218F
Version	2
Status	Translation approved

## Portar och kontakter

Tabell 8. Externa portar och kontakter

Beskrivning	Värden
<b>Externt:</b>	
Nätverk	1 RJ-45-port 10/100/1 000 Mbps
USB	<ul style="list-style-type: none"> <li>1 USB 3.1 Gen 2 Typ C-port med DisplayPort Alt Mode (sida)</li> <li>1 USB 3.1 Gen 2 Typ A-port med PowerShare (sida)</li> <li>1 USB 3.1 Gen 2 Typ C-port med DisplayPort Alt Mode/Power Delivery (bak)</li> <li>1 USB 3.1 Gen1 Typ A-port med SmartPower (bak)</li> <li>1 USB 3.1 Gen 2 Typ A-port med SmartPower (bak)</li> </ul>
Ljud	Universellt ljuduttag
Video	DisplayPort över USB Typ C-port
Nätadapterport	4,50 mm x 2,90 mm DC-in
Security (säkerhet)	<ul style="list-style-type: none"> <li>1 Kensington låsuttag</li> <li>1 säkerhetsskruvhål för att fästa hölje</li> </ul>

Tabell 9. Interna portar och kontakter

Beskrivning	Värden
<b>Internt:</b>	
M.2	<ul style="list-style-type: none"> <li>1 M.2-kortplats för 2230 M.2 WiFi- och Bluetooth-kort</li> <li>1 M.2-kortplats för 2230 M.2- PCIe halvledarenhet</li> </ul> <p><b>i</b> <b>OBS: Om du vill lära dig mer om funktionerna i olika typer av M.2-kort kan du läsa kunskapsbasartikeln <a href="#">SLN301626</a>.</b></p>
SATA	1 SATA 3.0 FFC-kontakt för hårddisk

Identifier	GUID-23259C67-C950-4E99-AEC0-B44FA6606BF5
Version	1
Status	Translation approved

## Ljud

Tabell 10. Ljudspecifikationer

Beskrivning	Värden
Styrenhet	Realtek ALC3204-CG 4-kanalers högdefinitions ljud
Stereokonvertering	Stöds
Internt gränssnitt	Gränssnitt för högdefinitions ljud
Externt gränssnitt	Universellt ljuduttag
Högtalare	Ej tillämpligt

Identifier	GUID-47C1B4BC-88C7-4E6A-A6F9-E6D446D63EC2
Version	1
Status	Translation Validated

## Video

Tabell 11. Integrerade grafikspecifikationer

### Integrerad grafik

Styrenhet	Externt bildskärmsstöd	Minnesstorlek	Processor
Intel UHD Graphics 620	<ul style="list-style-type: none"> <li>Upp till tre bildskärmar som stöds via DisplayPort Multi-streaming Technology (MST)</li> <li>Två DisplayPort 1.2 support över USB 3.1 typ C-port</li> </ul>	Delat systemminne	8:e generationens Intel Core i3/i5/i7

Identifier	GUID-CE7D9F99-1B53-42AA-9C1C-2AE4546AE99B
Version	2
Status	Translation Validated

## Kommunikation

### Ethernet

Tabell 12. Ethernet-specifikationer

Beskrivning	Värden
Modellnummer	Intel i219V (icke-vPro) eller Intel i219LM (vPro)
Överföringshastighet	10/100/1000 Mbit/s

### Trådlös modul

Tabell 13. Specifikationer för den trådlösa modulen

Beskrivning	Värden	
Modellnummer	Qualcomm QCA61x4A	Intel Wi-Fi 6 AX200
Överföringshastighet	Upp till 867 Mbps	Upp till 2,4 Gbps
Frekvensband som stöds	2,4 GHz, 5 GHz	2,4 GHz, 5 GHz
Trådlösa standarder	<ul style="list-style-type: none"> <li>Wi-Fi 802.11 a/b/g</li> <li>Wi-Fi 4 (Wi-Fi 802.11n)</li> <li>Wi-Fi 5 (Wi-Fi 802.11ac)</li> </ul>	<ul style="list-style-type: none"> <li>Wi-Fi 802.11 a/b/g</li> <li>Wi-Fi 4 (Wi-Fi 802.11n)</li> <li>Wi-Fi 5 (Wi-Fi 802.11ac)</li> <li>Wi-Fi 6 (Wi-Fi 802.11ax)</li> </ul>
Kryptering	<ul style="list-style-type: none"> <li>64-bitars/128-bitars WEP</li> <li>AES-CCMP</li> <li>TKIP</li> </ul>	<ul style="list-style-type: none"> <li>64-bitars/128-bitars WEP</li> <li>AES-CCMP</li> <li>TKIP</li> </ul>
Bluetooth	Bluetooth 4.2	Bluetooth 5.0

Identifier	GUID-0AC35263-1CCC-4D6B-B667-55BF6F3AA185
Version	1
Status	Translation Validated

## Nätadapter

Tabell 14. Specifikationer för nätadaptern

Beskrivning	Värden
Typ	65 W
Diameter (kontakt)	4,50 mm x 2,90 mm
Inspänning	100 VAC-240 VAC
Infrekvens	50 - 60 Hz
Inström (maximal)	1,60 A
Utström (kontinuerlig)	3,34 A
Nominell utspänning	19,50 VDC
Temperaturintervall:	
Drift	0 °C till 40 °C (32 °F till 104 °F)
Förvaring	- 40 °C till 70 °C (- 40 °F till 158 °F)

Identifier	GUID-7DF32F47-45CF-4A08-AD99-B01EEC4F3CE6
Version	3
Status	Translation Validated

## Mått och vikt

Tabell 15. Mått och vikt

Beskrivning	Värden
Höjd:	
Framsida	19,70 mm (0,78 tum)
Bakre	<ul style="list-style-type: none"> <li>• Utan HDD: 19,70 mm (0,78 tum)</li> <li>• Med HDD: 27,74 mm (1,09 tum)</li> </ul>
Bredd	96,10 mm (3,78 tum)
Djup	256,20 mm (10,09 tum)
Vikt (max)	maximalt 0,65 kg (1,43 lb)

**ⓘ OBS: Vikten på din dator beror på konfigurationen som beställts och variationer i tillverkningen.**

Identifier	GUID-F798BFC6-D1CF-4EA9-B3B4-1BEC4815C000
Version	1
Status	Translation approved

## Tillbehör

Tabell 16. Tillbehör

### Tillbehör

Stativ och fästen	OptiPlex Ultra fast stativ OptiPlex Ultra höjjusterbart stativ OptiPlex Ultra förskjutet VESA-stativ
Kablar	OptiPlex Ultra USB C till USB C-kabel, 0,6 meter OptiPlex Ultra USB-A till USB-B 3.0-kabel, 0,6 meter OptiPlex Ultra USB C till DisplayPort-kabel, 0,6 meter OptiPlex Ultra USB-C till DisplayPort-kabel, 1,0 meter OptiPlex Ultra USB-C till HDMI-kabel, 1,0 meter OptiPlex Ultra USB-C till DVI-kabel, 1,0 meter OptiPlex Ultra USB-C till VGA-kabel, 1,0 meter
Tangentbord och möss	Dell KB216 multimediatangentbord Dell KB813 smartcardtangentbord Dell KM636 kombination av trådlöst tangentbord och mus Dell KM717 premium kombination av trådlöst tangentbord och mus Dell KB522 trådbundet multimediatangentbord Dell MS116 trådbundenmus Dell Laser Scroll USB 6-knappars silver och svart mus Dell MS819 trådbundenmus med fingeravtrycksläsare Dell WM326 trådlös mus Dell WM527 trådlös mus
Bildskärmar	Kvalificerad med utvalda Dell-bildskärmar i serierna Professional, UltraSharp och E
Ljud	Externa högtalare, Dell Pro stereoheadset
Lås	Kensington dator- och tillbehörslåssats Kensington MicroSaver 2.0 laptoplås med nyckel Kensington MicroSaver dubbelt laptoplås
Extern optisk hårddisk	Dell USB Slim DVD/RW-enhet – DW316

Identifier	GUID-C29B2CEA-DC54-4022-84A8-652D477E5E89
Version	2
Status	Translation approved

## Energy Star och Trusted Platform Module (TPM)

Tabell 17. Energy Star och TPM

Funktioner	Specifikationer
Energy Star	Uppfyller Energy Star 7
TPM	<ul style="list-style-type: none"> <li>Hårdvara för Trusted Platform Module (separat TPM aktiverad)</li> </ul>

## Funktioner

Standarder gällande miljö, ergonomiska och lagstadgade föreskrifter

## Specifikationer

- Fast programvara för Trusted Platform Module (separat TPM inaktiverad)

Miljöstandarder (ekomärkningar): ENERGY STAR, EPEAT-registrerad, TCO-certifierad, CEL, WEEE, Japans energilagstiftning, Sydkoreas E-standby, Sydkoreas miljömärkning, RoHS i EU och RoHS i Kina.

Kontakta din lokala representant eller [www.dell.com](http://www.dell.com) för specifika detaljer.

Identifier	GUID-529C89FC-6EBD-43BB-AD12-CF726343EB83
Version	5
Status	Translation Validated

## Datormiljö

Luftburen föroreningsnivå: G1 enligt ISA-S71.04-1985

Tabell 18. Datormiljö

Beskrivning	Drift	Förvaring
Temperaturintervall	0 °C till 35 °C (32 °F till 95 °F)	-40°C till 65°C (-40°F till 149°F)
Relativ luftfuktighet (maximalt)	10 % till 90 % (icke-kondenserande)	0 % till 95 % (icke kondenserande)
Vibration (maximal)*	0,66 GRMS	1,30 GRMS
Stöt (max):	110 G†	160 G†
Höjd över havet (maximal):	-15,2 m till 3048 m (4,64 ft till 10 000 ft)	-15,2 m till 10 668 m (4,64 ft till 35 065,61 ft)

\* Mätt med ett slumpmässigt vibrationsspektrum som simulerar användarmiljön.

† Mätt med en 2 ms halvsinuspuls när hårddisken används.