

Dell OptiPlex 7070 Ultra

Configuração e especificações



Identifier	GUID-5B8DE7B7-879F-45A4-88E0-732155904029
Version	13
Status	Translation Validated

Notas, avisos e advertências

 **NOTA:** uma NOTA fornece informações importantes para ajudar a utilizar melhor o produto.

 **AVISO:** Um AVISO indica danos potenciais no hardware ou uma perda de dados e diz como pode evitar esse problema.

 **ADVERTÊNCIA:** Uma ADVERTÊNCIA indica potenciais danos no equipamento, lesões corporais ou morte.

© 2019 Dell Inc. ou as respectivas subsidiárias. Todos os direitos reservados. Dell, EMC e outras marcas comerciais pertencem à Dell Inc ou às suas subsidiárias. Outras marcas comerciais podem pertencer aos seus respectivos proprietários.

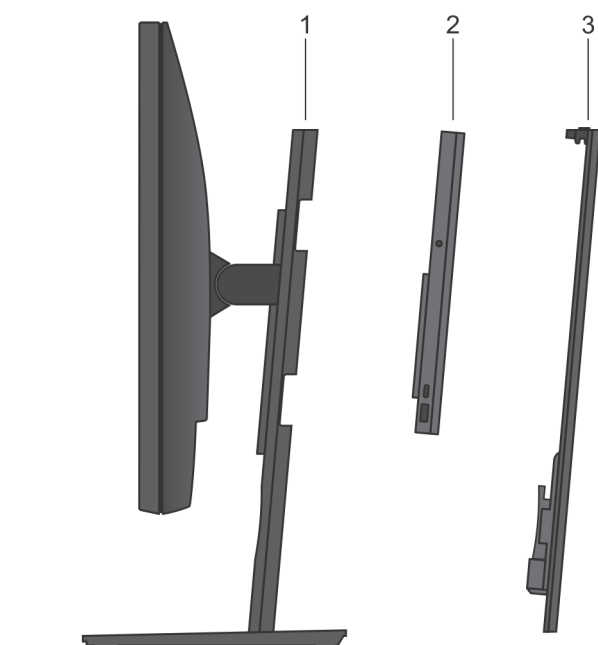
1 Vistas.....	4
Vista expandida.....	4
Vista superior.....	5
Vista inferior.....	5
Vista esquerda e direita.....	6
2 Configurar o OptiPlex 7070 Ultra.....	7
Instalar o dispositivo num suporte fixo.....	7
Ângulo de inclinação do monitor.....	15
Instalar o dispositivo num suporte de altura ajustável.....	15
Imagens da base inclinada, girada e rodada.....	22
Instalar dispositivo no suporte VESA deslocado.....	22
3 Ligar o sistema.....	27
Definições do ecrã Type-C.....	27
4 Ativação da alimentação Smart.....	28
5 Especificações do OptiPlex 7070 Ultra.....	29
Processadores.....	29
Chipset.....	29
Sistema operativo.....	29
Memória.....	30
Armazenamento.....	30
Portas e conectores.....	31
Áudio.....	31
Video (Vídeo).....	32
Comunicações.....	32
Transformador.....	33
Dimensões e peso.....	33
Acessórios.....	34
Energy Star e Trusted Platform Module (TPM).....	34
Características ambientais.....	35

Identifíer	GUID-71D81DC9-67AE-455C-9098-F700622E7D72
Version	1
Status	Translation approved

Vistas

Identifíer	GUID-78C62A96-D8E7-4B08-B578-3F0C2DFCCEB5
Version	1
Status	Translation approved

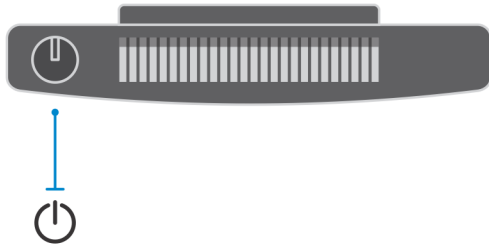
Vista expandida




1. Suporte
2. OptiPlex 7070 Ultra
3. Tampa do suporte

Identifier	GUID-F0AE5F09-F729-4886-9391-223E2F12D748
Version	1
Status	Translation approved

Vista superior



 : botão de alimentação

Identifier	GUID-D8ABB01B-187A-42EE-BA26-1E8D2CCD35A4
Version	1
Status	Translation approved

Vista inferior

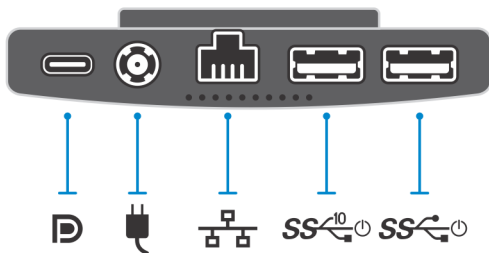







Tabela 1. Vista inferior

Nota	Descrição
	Porta USB 3.1 Type-C de 2.ª Geração com DisplayPort Alt Mode/ Power Delivery
	Porta do transformador de corrente
	Porta de rede RJ-45
	Porta USB 3.1 Type-A de 2.ª Geração com SmartPower
	Porta USB 3.1 Type-A de 1.ª Geração com SmartPower

Vista esquerda e direita

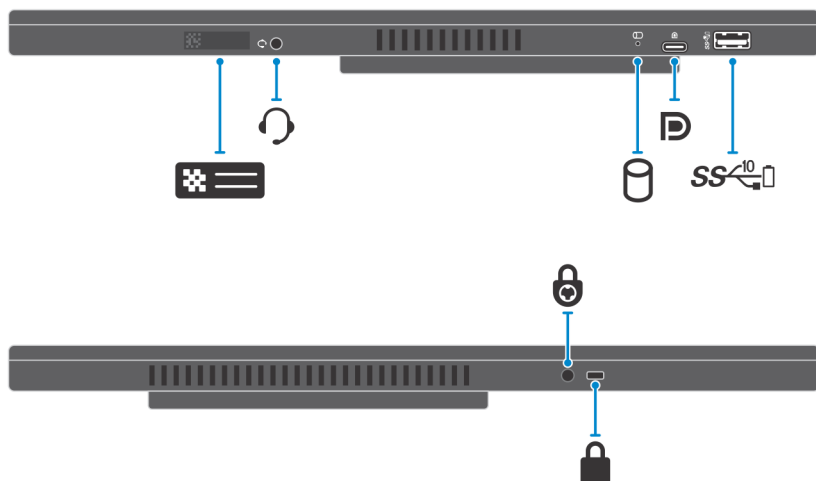









Tabela 2. Vista esquerda e direita

Nota	Descrição
	Localização da etiqueta de serviço
	Tomada áudio universal
	LED de estado do disco rígido
	Porta USB 3.1 Type-C de 2.ª Geração com DisplayPort Alt Mode
	Porta USB 3.1 Type-A de 2.ª Geração com PowerShare
	Orifício do parafuso de segurança
	Ranhura do cadeado de segurança

Identifier	GUID-C8A7CF3A-7ECC-4A9C-AD18-3DF7B0535D5B
Version	1
Status	Translation approved

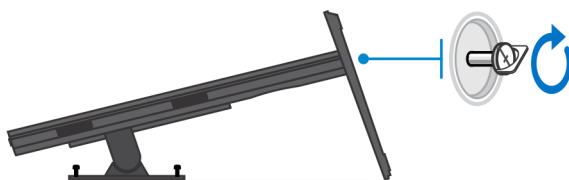
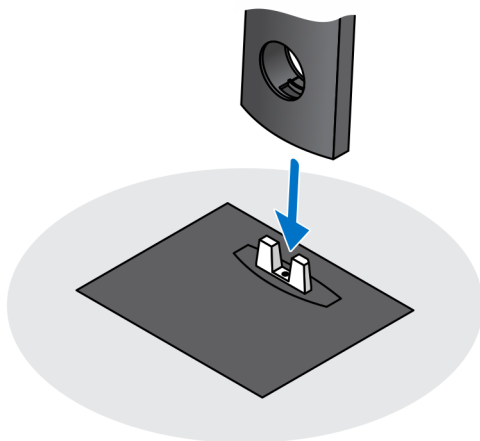
Configurar o OptiPlex 7070 Ultra

Identifier	GUID-FA104E84-A387-473D-9738-F52A1CD9628A
Version	2
Status	Translation approved

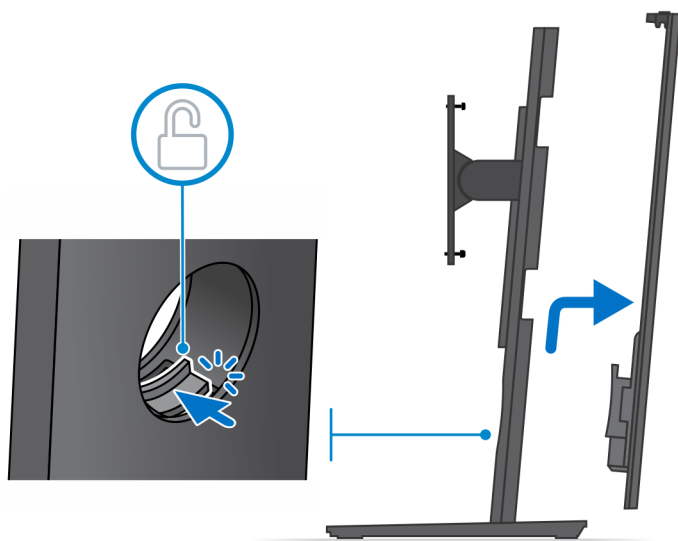
Instalar o dispositivo num suporte fixo

Passo

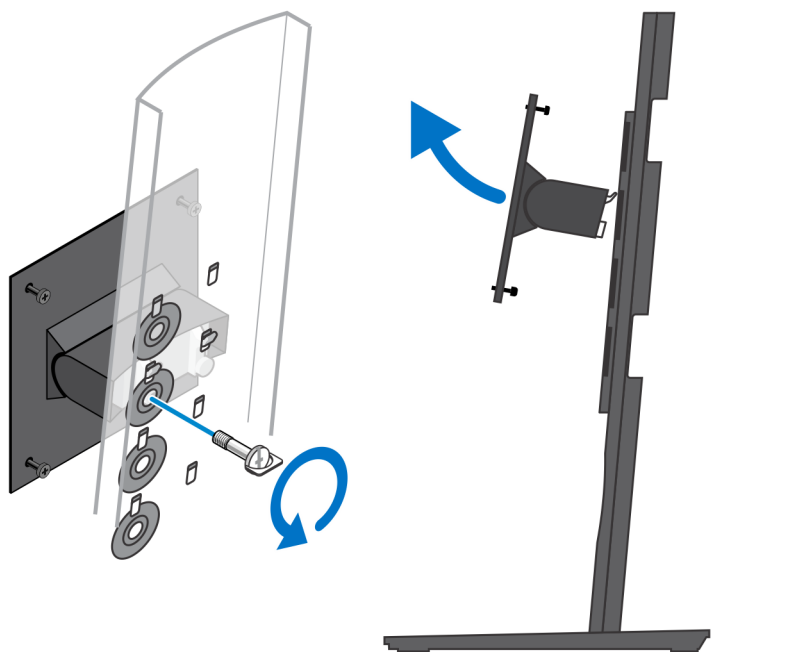
1. Alinhe e insira as ranhuras no suporte fixo na patilha na base do suporte.
2. Levante e incline a base do suporte.
3. Aperte o parafuso integrado para fixar o suporte à base.



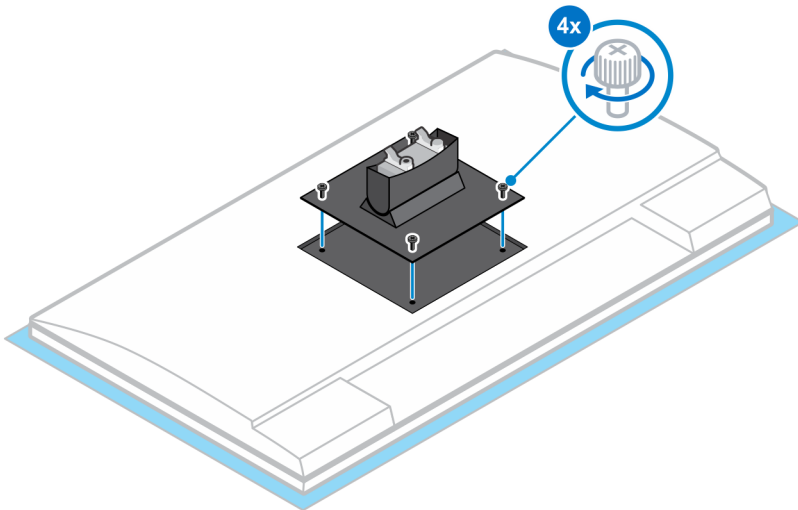
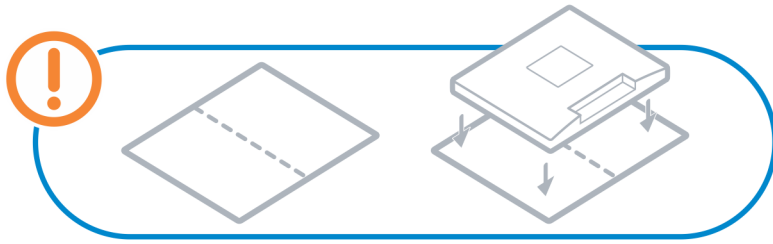
4. Deslize o trinco de libertação no suporte, até ouvir um clique, para soltar a tampa do suporte.
5. Deslize e levante a tampa para soltá-la do suporte.



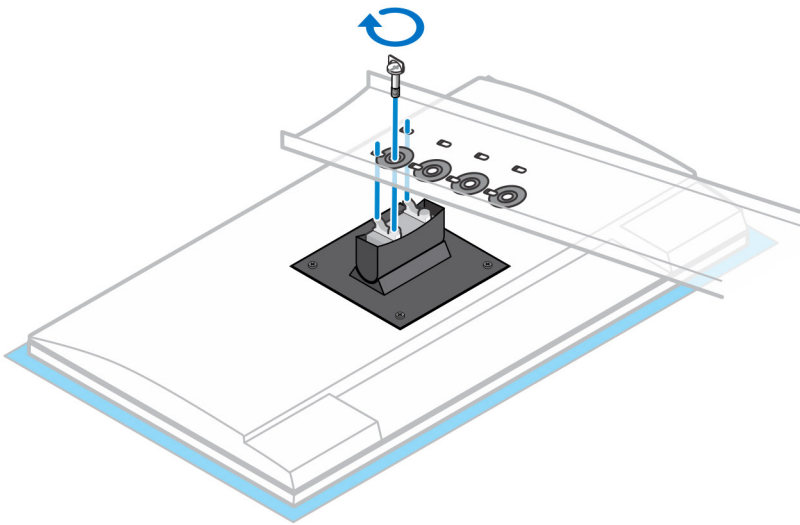
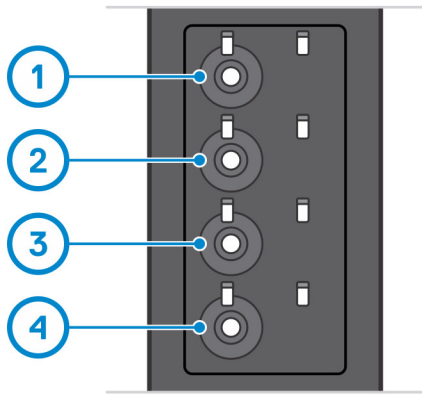
6. Retire o parafuso que fixa o suporte de montagem ao suporte.
7. Levante o suporte de montagem para soltar os ganchos no suporte das ranhuras no suporte.



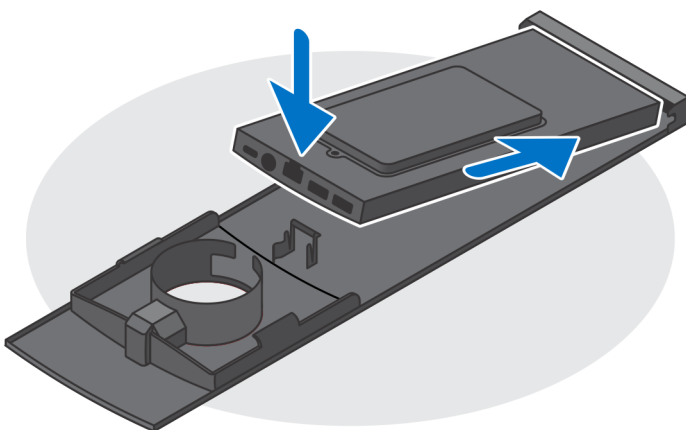
8. Para evitar danificar o monitor, coloque-o numa folha de proteção.
9. Alinhe os parafusos no suporte de montagem com os orifícios dos parafusos no monitor.
10. Aperte os quatro parafusos integrados para fixar o suporte de montagem ao monitor.



11. Selecione a altura em que deseja montar o monitor e alinhe os ganchos no suporte de montagem com as ranhuras no suporte.
12. Volte a colocar o parafuso para prender a base fixa ao monitor.

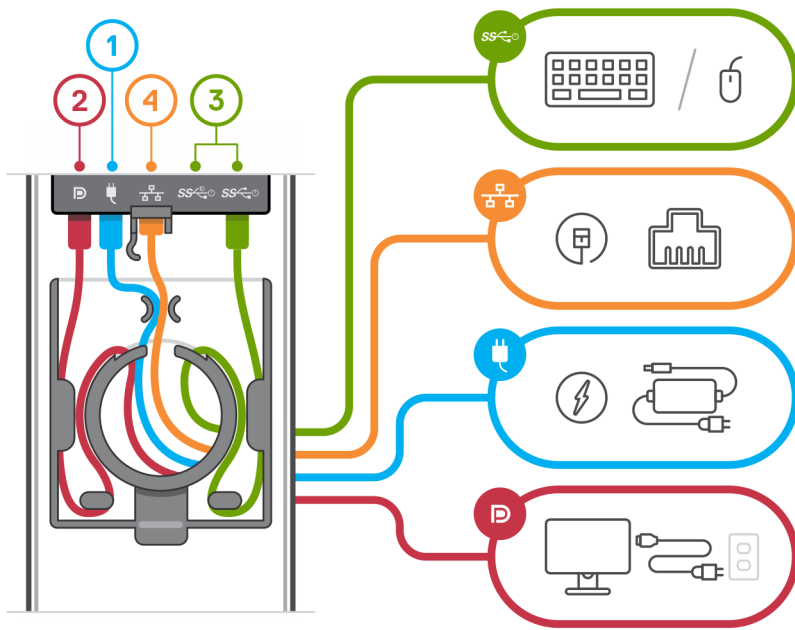


13. Alinhe as aberturas de ventilação no dispositivo com as aberturas na tampa do suporte.
14. Baixe o dispositivo no suporte até ouvir um clique.

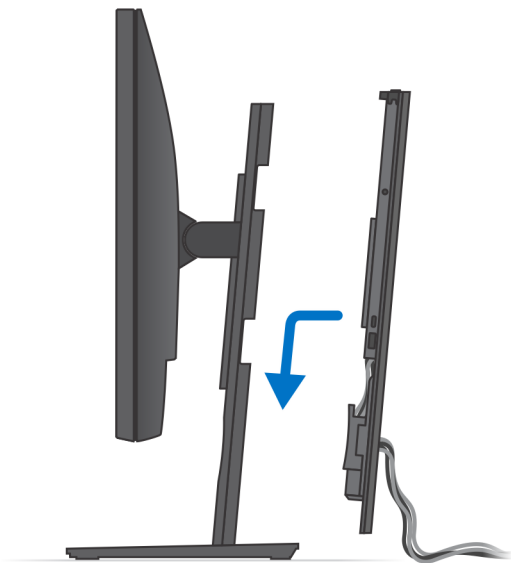


15. Ligue os cabos de energia, rede, teclado, rato e vídeo ao dispositivo e à tomada.

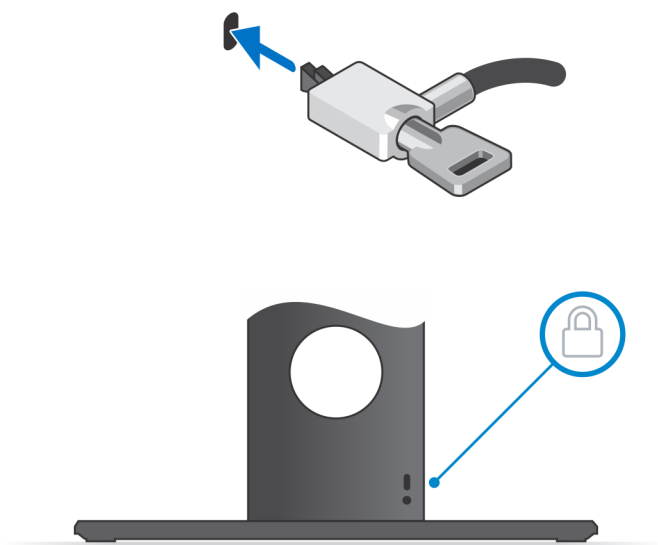
NOTA: Para evitar entalar ou comprimir os cabos ao fechar a tampa do suporte, é recomendável que encaminhe os cabos conforme indicado na imagem.



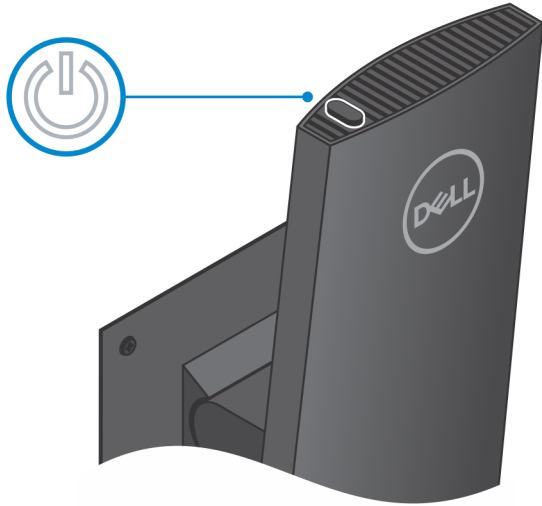
16. Deslize a tampa traseira, juntamente com o dispositivo, para o suporte até ouvir um clique.



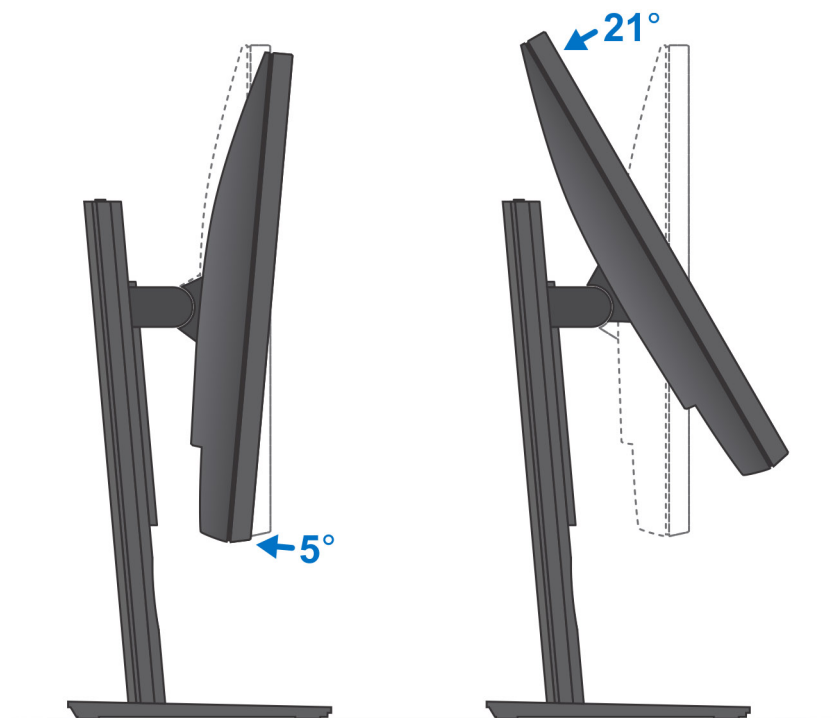
17. Bloquee o dispositivo e a tampa do suporte.



18. Prima o botão de alimentação para ligar o dispositivo.



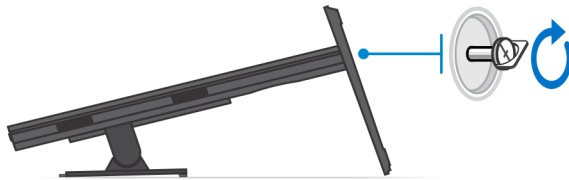
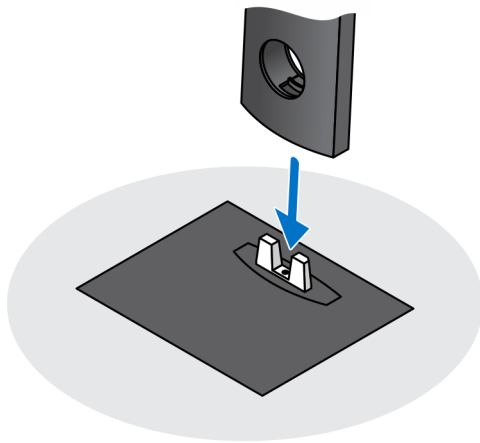
Ângulo de inclinação do monitor



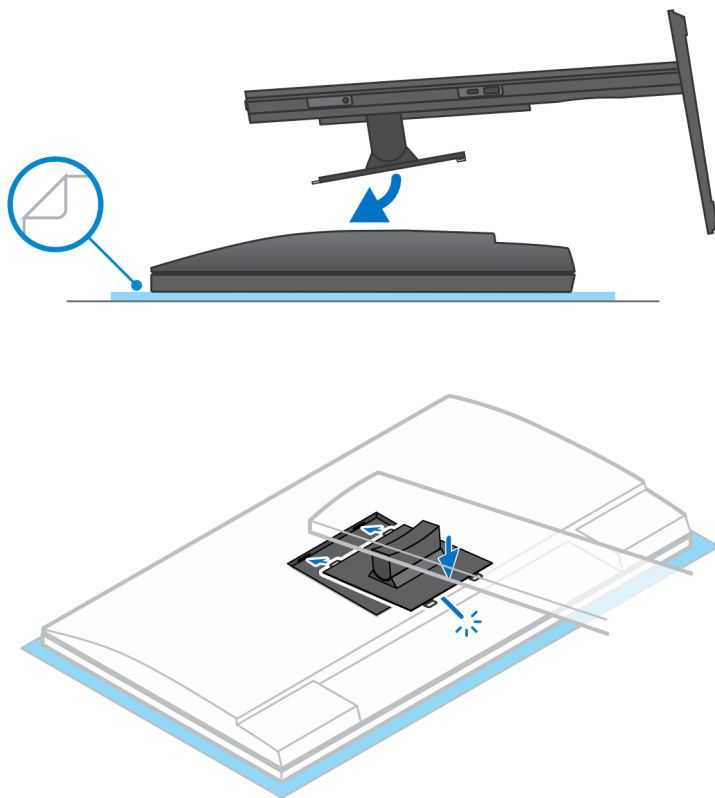
Instalar o dispositivo num suporte de altura ajustável

Passo

1. Alinhe e insira as ranhuras no suporte de altura ajustável na patilha na base do suporte.
2. Levante e incline a base do suporte.
3. Aperte o parafuso integrado para fixar o suporte à base.

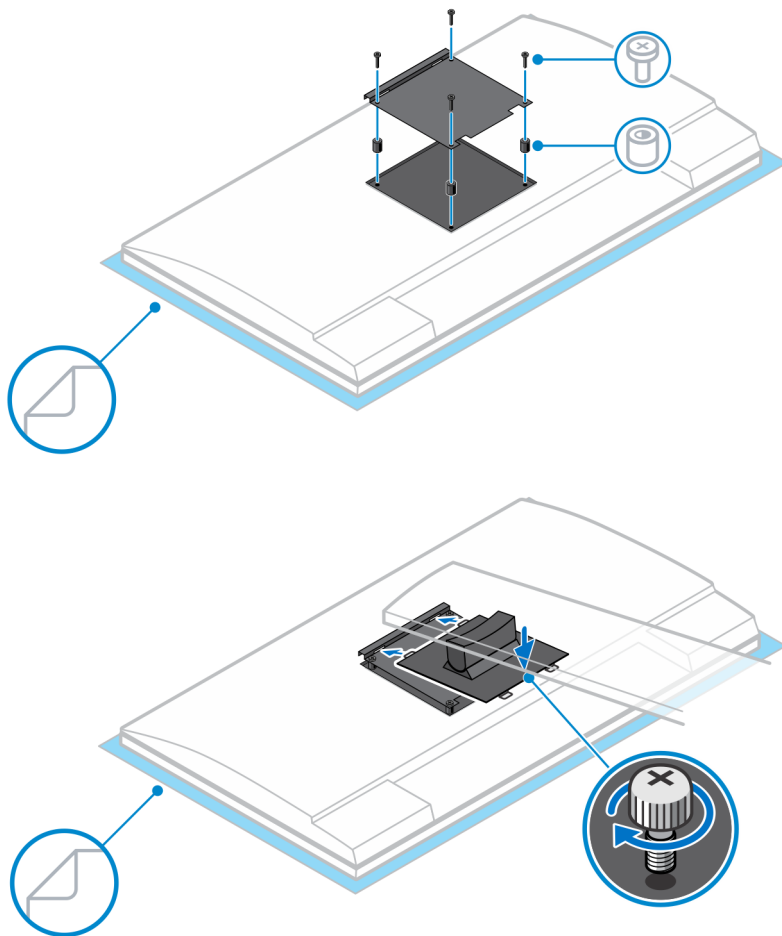


4. Para evitar danificar o monitor, coloque-o numa folha de proteção.
5. Para instalar o suporte de altura ajustável no monitor:
 - a) Alinhe e insira os ganchos no suporte de montagem no suporte nas ranhuras do monitor até encaixar no lugar.

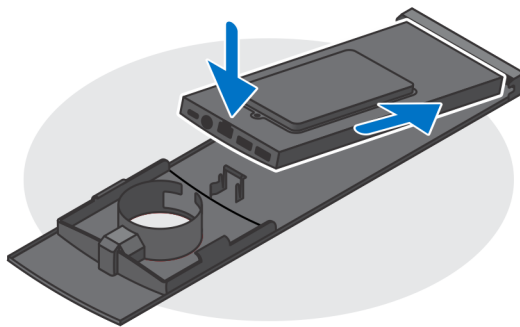
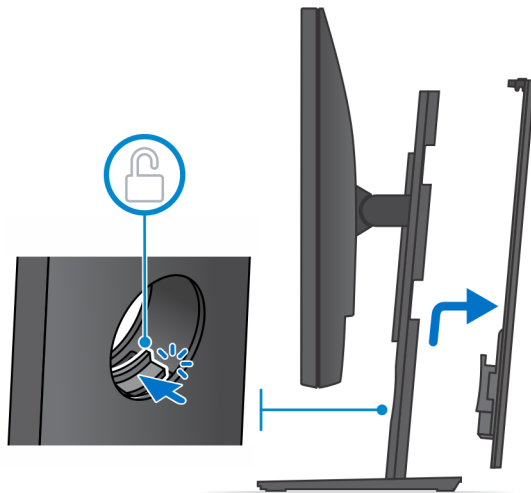


6. Para instalar o suporte QR para VESA para monitor de Série E:

- a) Alinhe os orifícios dos parafusos no suporte QR para VESA com os orifícios dos parafusos no monitor.
- b) Instale os quatro espaçadores de parafuso e os parafusos para prender o suporte QR para VESA no monitor.
- c) Alinhe e insira as patilhas QR no suporte dentro das ranhuras no suporte QR para VESA no monitor.
- d) Aperte o parafuso de orelhas para fixar a base ao suporte QR para VESA.

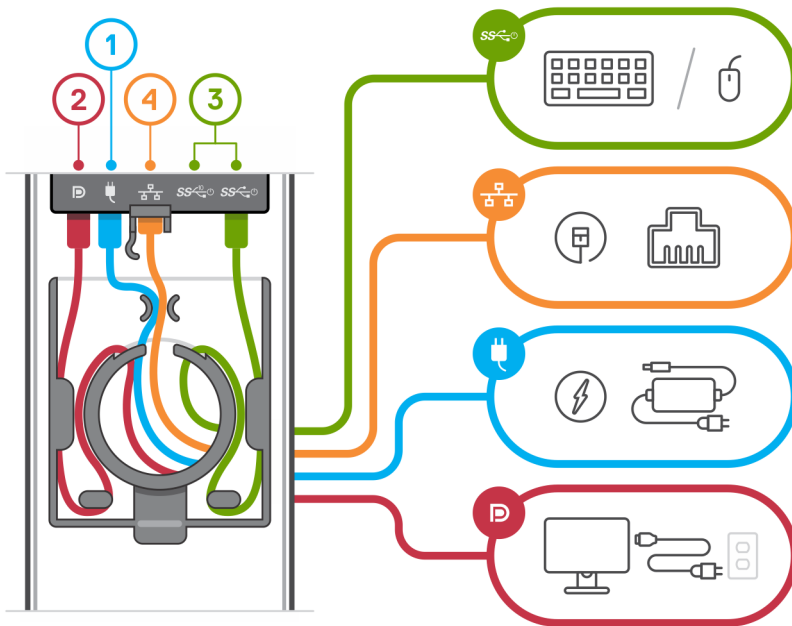


7. Para soltar a tampa do suporte, deslize o trinco de libertação até ouvir um clique.
8. Deslize e levante a tampa para soltá-la do suporte.
9. Alinhe as aberturas de ventilação no dispositivo com as aberturas na tampa do suporte.
10. Baixe o dispositivo no suporte até ouvir um clique.

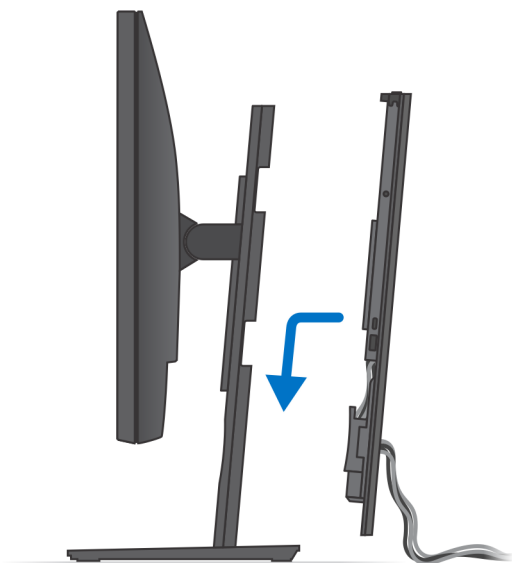


11. Ligue os cabos de energia, rede, teclado, rato e vídeo ao dispositivo e à tomada.

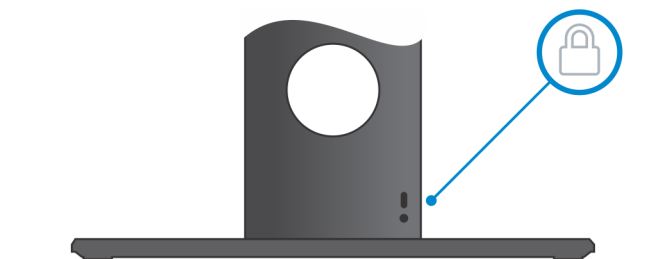
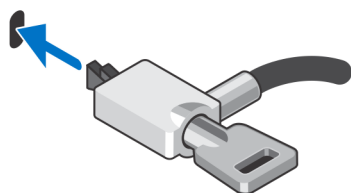
NOTA: Para evitar entalar ou comprimir os cabos ao fechar a tampa do suporte, é recomendável que encaminhe os cabos conforme indicado na imagem.



12. Deslize a tampa traseira, juntamente com o dispositivo, para o suporte até ouvir um clique.



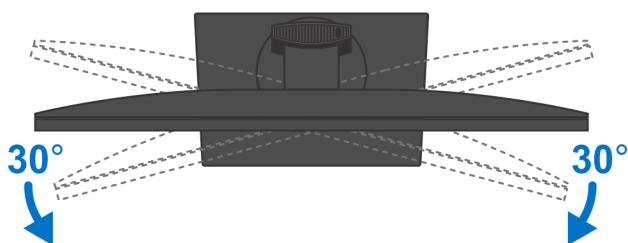
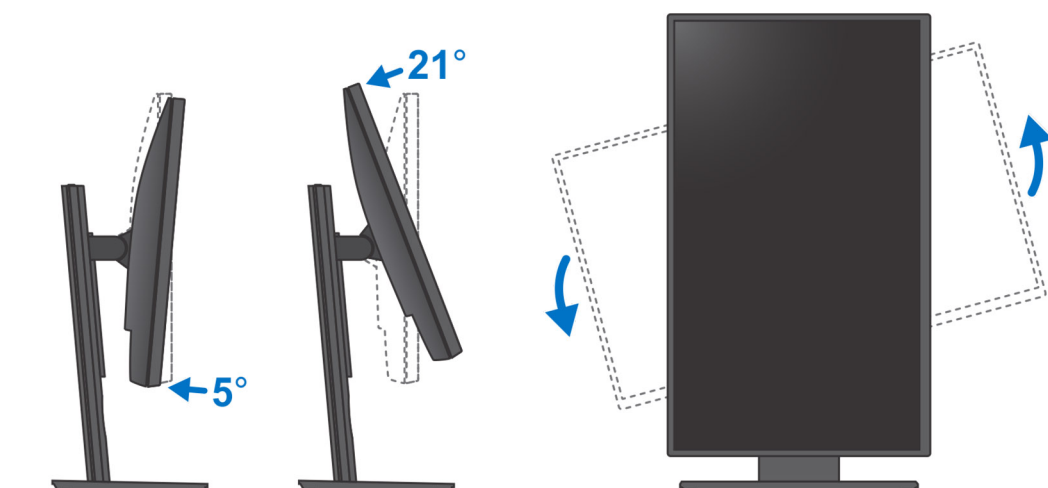
13. Bloquee o dispositivo e a tampa do suporte.



14. Prima o botão de alimentação para ligar o dispositivo.



Imagens da base inclinada, girada e rodada

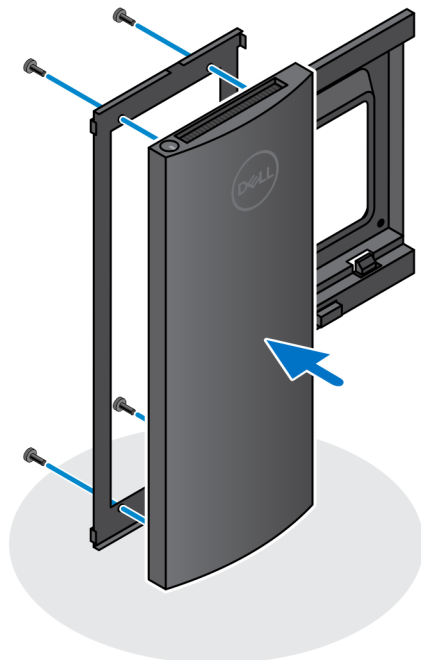


Instalar dispositivo no suporte VESA deslocado

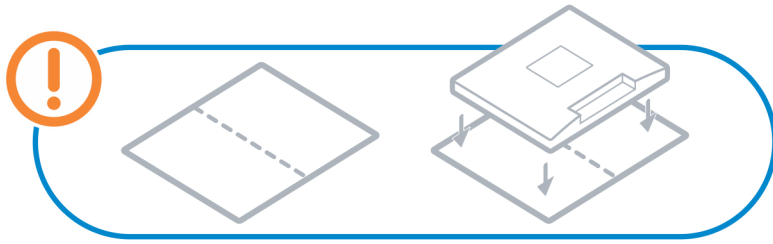
Passo

1. Alinhe os orifícios dos parafusos no dispositivo com os orifícios dos parafusos no suporte VESA deslocado.

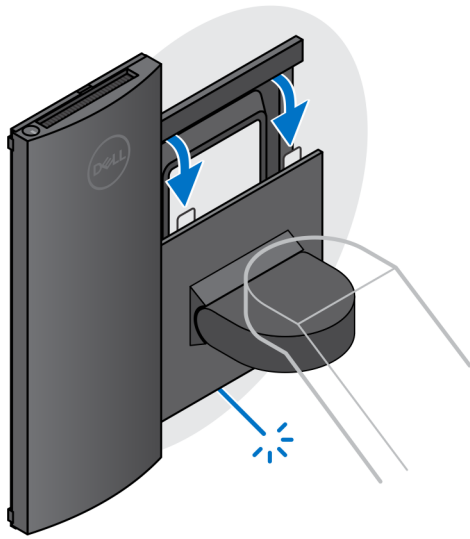
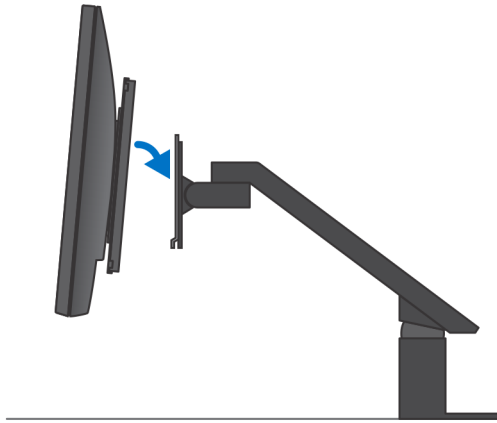
2. Instale os quatro parafusos para fixar o dispositivo ao suporte VESA deslocado.



3. Para evitar danificar o monitor, coloque-o numa folha de proteção.
4. Alinhe os orifícios dos parafusos no suporte VESA deslocado com os orifícios dos parafusos no monitor.
5. Instale os quatro espaçadores de parafuso e os parafusos para prender o suporte VESA deslocado no monitor.

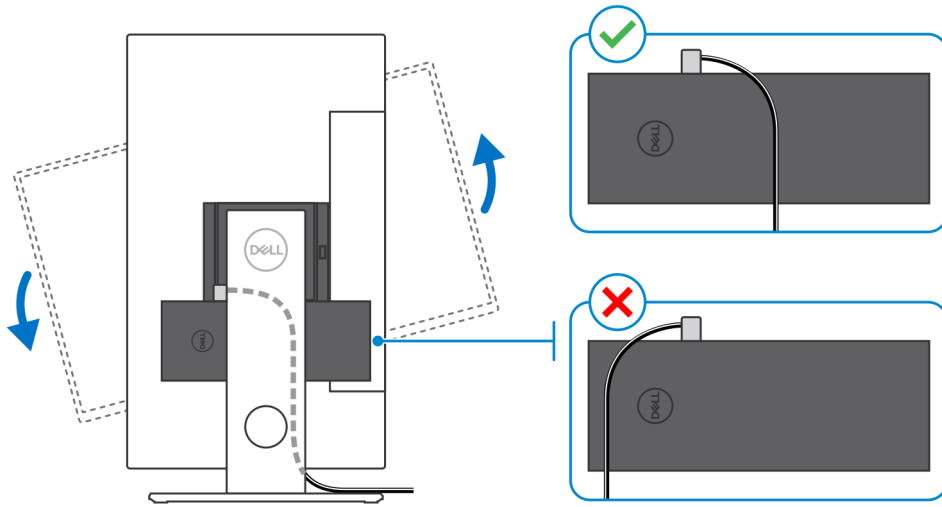


6. Insira os ganchos no suporte de montagem do suporte do braço do monitor dentro das ranhuras do suporte VESA deslocado no monitor.
7. Baixe o monitor no suporte do braço do monitor até ouvir um clique.



i **NOTA:** Para instalar o suporte VESA deslocado num monitor Dell Série E, remova a tampa VESA da parte traseira do monitor e prenda o suporte VESA deslocado juntamente com o dispositivo no monitor.

NOTA: Ao orientar o monitor na horizontal, direcione o cabo do bloqueio de segurança para o lado direito do dispositivo para evitar qualquer impacto no desempenho da WLAN.



Identifier	GUID-53C13323-0887-44F6-979D-24E6D39C6EFF
Version	1
Status	Translation approved

Ligar o sistema

O OptiPlex 7070 Ultra pode ser ligado com um adaptador de CA (fonte de alimentação com entrada de 4,5 mm) ou através de um cabo USB Type-C ligado ao ecrã. Durante o funcionamento normal, quando o dispositivo está ligado com uma única fonte de alimentação (fonte de alimentação principal), se ligar uma segunda fonte de alimentação e desligar a fonte de alimentação principal vai encerrar o dispositivo. No entanto, se a fonte de alimentação secundária for desligada enquanto a fonte de alimentação principal está ligada, o sistema continua a funcionar normalmente.

Quando o dispositivo está ligado com as duas fontes de alimentação (o adaptador de CA e o cabo USB Type-C), o adaptador de CA é a fonte de alimentação principal e o USB Type-C é a fonte de alimentação secundária. Se desligar o adaptador de CA irá encerrar o sistema. Se a fonte de alimentação secundária for desligada, o sistema continua a funcionar normalmente.

NOTA: A troca dinâmica entre o adaptador de CA e a fonte de alimentação USB Type-C não é suportada.

Tabela 3. Ligar o sistema

Fonte de Alimentação Principal	Fonte de alimentação secundária ligada	Fonte de alimentação desligada	Funcionamento
Adaptador CA	Type-C traseiro	Adaptador CA	Encerrar
Adaptador CA	Type-C traseiro	Type-C traseiro	Normal
Type-C traseiro	Adaptador CA	Adaptador CA	Normal
Type-C traseiro	Adaptador CA	Type-C traseiro	Encerrar

Tópicos

- Definições do ecrã Type-C

Identifier	GUID-00339FBB-91BB-4DDB-8002-2ED21FF947FC
Version	2
Status	Translation approved

Definições do ecrã Type-C

Se utilizar um ecrã Dell USB Type-C para ligar no OptiPlex 7070 Ultra, para evitar perdas de energia para o dispositivo quando desligar o ecrã, ou no modo de espera, certifique-se de que a **definição Carregamento sempre com USB-C** no ecrã está ativado.

Quando ligar o ecrã Dell USB Type-C pela primeira vez, é apresentada a **Configuração inicial fácil**. Clique em **Sim**, para ativar a opção **Carregamento sempre com USB-C**.

Se não ativar a opção na janela de Configuração Inicial Fácil, pode ativar a definição utilizando o menu apresentado disponível no ecrã. Para obter mais informações sobre como ativar a opção, consulte a documentação fornecida com o ecrã.

NOTA: A opção de firmware "USB-C Always On Charging" (Carregamento sempre com USB-C) pode não estar presente em todos os ecrãs Dell USB Type-C. Só pode ativar a funcionalidade de carregamento sempre com USB-C depois de atualizar o firmware. Transfira o firmware do ecrã da Dell em [Dell.com/support](https://www.dell.com/support).

Identifier	GUID-45AD3E61-F323-48D8-A619-9DFC47E0A6A7
Version	2
Status	Translation approved

Ativação da alimentação Smart

A Suspensão profunda está ativada no BIOS por predefinição. Se o sistema estiver ligado a um teclado USB e a Suspensão profunda estiver ativada no BIOS, o sistema não irá ligar ou sair da hibernação quando uma tecla for premida no teclado USB.

Ativar Suporte de Ativação por USB:

1. Prima <F12> quando o logótipo da Dell aparecer para iniciar um menu de arranque único. Aceda à Configuração do BIOS.
2. Selecione Gestão de energia.
3. Navegue para **Suporte de Ativação por USB**
4. Ative o **Suporte de Ativação por USB**
5. Navegue para **Controlo de Suspensão profunda**
6. Desative **Suspensão profunda**

Identifier	GUID-7C9F07CE-626E-44CA-BE3A-A1FB036413F9
Version	4
Status	Translation Validated

Especificações do OptiPlex 7070 Ultra

Identifier	GUID-848494B6-DF7F-4DD0-A797-BD905173AF55
Version	1
Status	Translation approved

Processadores

Tabela 4. Processadores

Processadores	Potência	Contagem de núcleos	Contagem de encadeamentos	Velocidade	Cache	Placa gráfica integrada
Intel Core i3-8145U de 8.ª geração	25 W	2	4	2,10 GHz a 3,90 GHz	4 MB	Intel UHD graphics 620
Intel Core i5-8265U de 8.ª geração	25 W	4	8	1,60 GHz a 3,90 GHz	6 MB	Intel UHD graphics 620
Intel Core i5-8365U de 8.ª geração	25 W	4	8	1,60 GHz a 4,10 GHz	6 MB	Intel UHD graphics 620
Intel Core i7-8565U de 8.ª geração	25 W	4	8	1,80 GHz a 4,60 GHz	8 MB	Intel UHD graphics 620
Intel Core i7-8665U de 8.ª geração	25 W	4	8	1,90 GHz a 4,80 GHz	8 MB	Intel UHD graphics 620

Identifier	GUID-9735FCAB-1A62-42BB-A7CD-04A062AEF546
Version	1
Status	Translation Validated

Chipset

Tabela 5. Chipset

Descrição	Valores
Chipset	Integrado com o processador
Processador	Intel Core i3/i5/i7 de 8.ª geração
Largura de barramento DRAM	64 bits
Flash EPROM	32 MB
Barramento PCIe	Até à Geração 3.0

Identifier	GUID-2959A596-4E1F-4C1B-9E6C-857583B2F398
Version	2
Status	Translation Validated

Sistema operativo

- Windows 10 Home (64 bits)

- Windows 10 Professional (64 bits)
- Windows 10 Pro National Academic (64 bits)
- Ubuntu 18.04 LTS

Identifier	GUID-F07064B8-2EB4-49EC-88A8-43B102E42417
Version	4
Status	Translation Validated

Memória

Tabela 6. Especificações da memória

Descrição	Valores
Ranuras	2 ranuras So-DIMM
Tipo	DDR4 de canal duplo
Velocidade	2400 MHz
Memória máxima	64 GB
Memória mínima	4 GB
Tamanho da memória por ranhura	4 GB, 8 GB, 16 GB e 32 GB
Configurações suportadas	<ul style="list-style-type: none"> • 4 GB (1 x 4 GB) • 8 GB (1 x 8 GB, 2 x 4 GB) • 16 GB (1 x 16 GB, 2 x 8 GB) • 32 GB (1 x 32 GB, 2 x 16 GB) • 64 GB (2 x 32 GB)

Identifier	GUID-0ADBC39B-BF43-40EB-BFC0-6F7114D249D1
Version	1
Status	Translation approved

Armazenamento

O seu computador suporta uma das seguintes configurações:

- Um disco rígido de 2,5 polegadas, 7 mm, e um disco de estado sólido M.2 2230

Tabela 7. Especificações de armazenamento

Tipo de armazenamento	Tipo de interface	Capacidade
Disco rígido de 2,5 polegadas a 5.400 rpm	SATA AHCI	Até 2 TB
Disco rígido de 2,5 polegadas a 7200 rpm	SATA AHCI	Até 1 TB
Disco rígido Opal 2.0 de 2,5 polegadas a 7200 rpm, com Certificação FIPS e Autocriptação	FIPS	Até 500 GB
Disco de Estado Sólido PCIe NVMe M.2, Classe 35	PCIe x2. de 3ª Geração NVMe	Até 1 TB
Disco de estado sólido Opal 2.0 PCIe NVMe M.2 com Autocriptação, Classe 35	PCIe x4. de 3ª Geração NVMe	Até 256 GB

Identifier	GUID-EA44EF2C-8BCB-42D9-A97D-8541F4C7218F
Version	2
Status	Translation approved

Portas e conectores

Tabela 8. Portas e conectores externos

Descrição	Valores
Externas:	
Rede	1 porta RJ-45; 10/100/1000 Mbps
USB	<ul style="list-style-type: none"> 1 porta USB 3.1 Tipo C de 2.ª Geração com DisplayPort Alt Mode (lateral) 1 porta USB 3.1 Tipo A de 2.ª Geração com PowerShare (lateral) 1 porta USB 3.1 Tipo C de 2.ª Geração com DisplayPort Alt Mode/Power Delivery (traseira) 1 porta USB 3.1 Tipo A de 1.ª Geração com SmartPower (traseira) 1 porta USB 3.1 Tipo A de 2.ª Geração com SmartPower (traseira)
Áudio	Saída de Áudio Universal
Vídeo	Porta DisplayPort através de USB Tipo C
Porta do adaptador de energia	DC-in de 4,50 mm x 2,90 mm
Security (Segurança)	<ul style="list-style-type: none"> 1 ranhura de bloqueio Kensington 1 orifício para parafuso de segurança para fixar a tampa

Tabela 9. Portas e conectores internos

Descrição	Valores
Internas:	
M.2	<ul style="list-style-type: none"> 1 ranhura M.2 para placa Wi-Fi e Bluetooth 2230 M.2 1 ranhura M.2 para discos de estado sólido 2230 M.2 PCIe <p>NOTA: Para saber mais sobre as funcionalidades dos diferentes tipos de placas M.2, consulte o artigo SLN301626 da base de conhecimentos.</p>
SATA	1 conector SATA 3.0 FFC para disco rígido

Identifier	GUID-23259C67-C950-4E99-AEC0-B44FA6606BF5
Version	1
Status	Translation approved

Áudio

Tabela 10. Especificações de áudio

Descrição	Valores
Controlador	Áudio de alta definição Realtek ALC3204-CG de 4 canais
Conversão de estéreo	Suportado
Interface interna	Interface de áudio de alta definição

Descrição	Valores
Interface externa	Saída de Áudio Universal
Altifalantes	Não aplicável

Identifier	GUID-47C1B4BC-88C7-4E6A-A6F9-E6D446D63EC2
Version	1
Status	Translation Validated

Video (Vídeo)

Tabela 11. Especificações da placa gráfica integrada

Placa gráfica integrada			
Controlador	Suporte para monitor externo	Tamanho da memória	Processador
Placa gráfica Intel UHD 620	<ul style="list-style-type: none"> Suporta até três ecrãs através de DisplayPort Multi-Streaming Technology (MST) Suporte para duas DisplayPort 1.2 sobre porta USB 3.1 Tipo C 	Memória de sistema partilhada	Intel Core i3/i5/i7 de 8.ª geração

Identifier	GUID-CE7D9F99-1B53-42AA-9C1C-2AE4546AE99B
Version	2
Status	Translation Validated

Comunicações

Ethernet

Tabela 12. Especificações Ethernet

Descrição	Valores
Número do modelo	Intel i219V (não vPro) ou Intel i219LM (vPro)
Velocidade de transferência	10/100/1000 Mbps

Módulo sem fios

Tabela 13. Especificações do módulo sem fios

Descrição	Valores	
Número do modelo	Qualcomm QCA61x4A	Intel Wi-Fi 6 AX200
Velocidade de transferência	Até 867 Mbps	Até 2,4 Gbps
Bandas de frequência suportadas	2,4 GHz, 5 GHz	2,4 GHz, 5 GHz
Normas sem fios	<ul style="list-style-type: none"> Wi-Fi 802.11 a/b/g Wi-Fi 4 (Wi-Fi 802.11n) Wi-Fi 5 (Wi-Fi 802.11ac) 	<ul style="list-style-type: none"> Wi-Fi 802.11 a/b/g Wi-Fi 4 (Wi-Fi 802.11n) Wi-Fi 5 (Wi-Fi 802.11ac) Wi-Fi 6 (Wi-Fi 802.11ax)
Encriptação	<ul style="list-style-type: none"> WEP 64 bits/128 bits AES-CCMP TKIP 	<ul style="list-style-type: none"> WEP 64 bits/128 bits AES-CCMP TKIP

Descrição	Valores
Bluetooth	Bluetooth 4.2 Bluetooth 5.0

Identifier	GUID-0AC35263-1CCC-4D6B-B667-55BF6F3AA185
Version	1
Status	Translation Validated

Transformador

Tabela 14. Especificações do transformador

Descrição	Valores
Tipo	65 W
Diâmetro (conector)	4,50 mm x 2,90 mm
Tensão de entrada	100 VCA – 240 VCA
Frequência de entrada	50 Hz – 60 Hz
Corrente de entrada (máxima)	1,60 A
Corrente de saída (contínua)	3,34 A
Tensão de saída nominal	19,50 VCC
Gama da temperatura:	
Em funcionamento	0 °C a 40 °C (32 °F a 104 °F)
Armazenamento	-40 °C a 70 °C (-40 °F a 158 °F)

Identifier	GUID-7DF32F47-45CF-4A08-AD99-B01EEC4F3CE6
Version	3
Status	Translation Validated

Dimensões e peso

Tabela 15. Dimensões e peso

Descrição	Valores
Altura:	
Frente	19,70 mm (0,78 pol.)
Posterior	<ul style="list-style-type: none"> • Sem HDD: 19,70 mm (0,78 pol.) • Com HDD: 27,74 mm (1,09 pol.)
Largura	96,10 mm (3,78 pol.)
Profundidade	256,20 mm (10,09 pol.)
Peso (máximo)	máximo 0,65 kg (1,43 lb)

NOTA: O peso do computador depende da configuração encomendada e da disponibilidade de produção.

Identifíer	GUID-F798BFC6-D1CF-4EA9-B3B4-1BEC4815C000
Version	1
Status	Translation approved

Acessórios

Tabela 16. Acessórios

Acessórios

Suportes e montagens	<p>Suporte fixo do OptiPlex Ultra</p> <p>Suporte de altura ajustável do OptiPlex Ultra</p> <p>Suporte VESA deslocado do OptiPlex Ultra</p>
Cabos	<p>Cabo USB C para USB C do OptiPlex Ultra, 0,6 metros</p> <p>Cabo USB-A para USB-B 3.0 do OptiPlex Ultra, 0,6 metros</p> <p>Cabo USB C para DisplayPort do OptiPlex Ultra, 0,6 metros</p> <p>Cabo USB C para DisplayPort do OptiPlex Ultra, 1,0 metro</p> <p>Cabo USB-C para HDMI do OptiPlex Ultra, 1,0 metro</p> <p>Cabo USB-C para DVI do OptiPlex Ultra, 1,0 metro</p> <p>Cabo USB-C para VGA do OptiPlex Ultra, 1,0 metro</p>
Teclados e rato	<p>Teclado de multimédia Dell KB216</p> <p>Teclado de multimédia Dell KB813</p> <p>Conjunto teclado e rato sem fios Dell KM636</p> <p>Conjunto teclado e rato sem fios Dell KM717 Premium</p> <p>Teclado de multimédia com fio Dell KB522</p> <p>Rato com fio Dell MS116</p> <p>Rato Preto e Prateado a Laser USB da Dell com 6 Botões</p> <p>Rato com fio com leitor de impressões digitais Dell MS819</p> <p>Rato sem fios Dell WM326</p> <p>Rato sem fios Dell WM527</p>
Monitores	<p>Qualificado com os monitores selecionados Dell Professional, UltraSharp e Série E</p>
Áudio	<p>Altifalantes externos, auscultadores estéreo Dell Pro</p>
Bloqueios	<p>Kit de bloqueio Kensington para desktop e periférico</p> <p>Bloqueio Kensington MicroSaver 2.0 com chave para computador portátil</p> <p>Bloqueio Kensington MicroSaver duplo para computador portátil</p>
Unidade de disco ótico externa	<p>Unidade Dell USB Slim DVD/RW - DW316</p>

Identifíer	GUID-C29B2CEA-DC54-4022-84A8-652D477E5E89
Version	2
Status	Translation approved

Energy Star e Trusted Platform Module (TPM)

Tabela 17. Energy star e TPM

Funcionalidades

Especificações

Energy Star	Compatível com Energy Star 7
-------------	------------------------------

Funcionalidades

TPM

Padrões ambientais, ergonômicos e regulatórios

Especificações

- Hardware Trusted Platform Module (TPM dedicado ativado)
- Apenas Firmware Trusted Platform Module (TPM dedicado desativado)

Padrões ambientais (etiquetas ecológicas): ENERGY STAR, Registro EPEAT, Certificação TCO, CEL, WEEE, Lei da Energia do Japão, E-standby da Coreia, Etiqueta Ecológica da Coreia do Sul, RoHS da UE, RoHS da China.

Consulte o seu representante local ou www.dell.com para obter detalhes específicos.

Identifier	GUID-529C89FC-6EBD-43BB-AD12-CF726343EB83
Version	5
Status	Translation Validated

Características ambientais

Nível de contaminação pelo ar: G1, como definido pela ISA-S71.04-1985

Tabela 18. Características ambientais

Descrição	Em funcionamento	Armazenamento
Amplitude térmica	0 °C a 35 °C (32 °F a 95 °F)	-40 °C a 65 °C (-40 °F a 149 °F)
Humidade relativa (máxima)	10% a 90% (sem condensação)	0% a 95% (sem condensação)
Vibração (máxima)*	0,66 GRMS	1,30 GRMS
Choque (máximo)	110 G†	160 G†
Altitude (máxima)	-15,2 m a 3,048 m (4,64 pés a 10.000 pés)	-15,2 m a 10,668 m (4,64 pés a 35065,61 pés)

* Medida utilizando um espectro de vibração aleatória que simula o ambiente do utilizador.

† Medido com um pulso de meio-seno de 2 ms quando a unidade de disco rígido está a ser utilizada.