

Dell OptiPlex 7070 Ultra

Configuração e especificações



Notas, avisos e advertências

 **NOTA:** Uma NOTA indica informações importantes que ajudam você a usar melhor o seu produto.

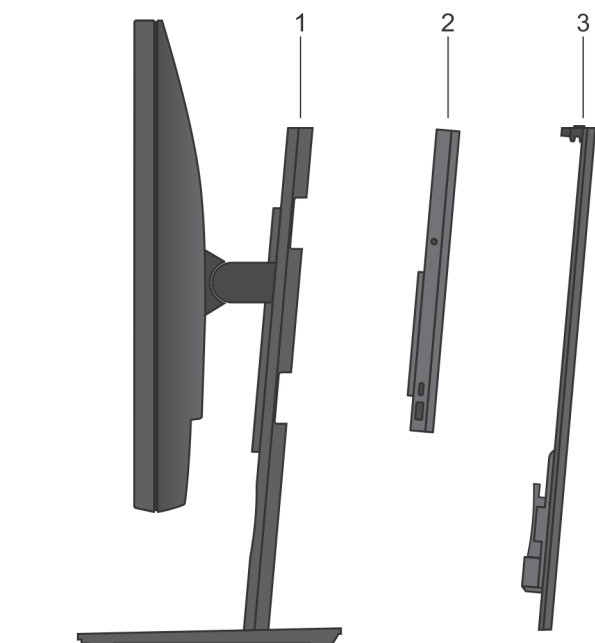
 **CUIDADO:** um AVISO indica possíveis danos ao hardware ou a possibilidade de perda de dados e informa como evitar o problema.

 **ATENÇÃO:** uma ADVERTÊNCIA indica possíveis danos à propriedade, lesões corporais ou risco de morte.

© 2019 Dell Inc. ou suas subsidiárias. Todos os direitos reservados. A Dell, a EMC, e outras marcas são marcas comerciais da Dell Inc. ou suas subsidiárias. Outras marcas podem ser marcas comerciais de seus respectivos proprietários.

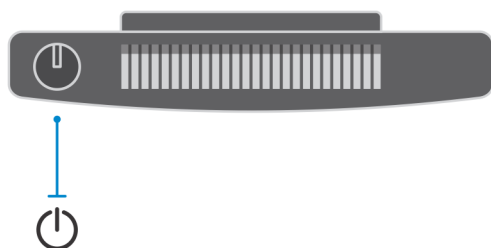
1 Exibições	4
Vista expandida.....	4
Vista superior.....	4
Vista inferior.....	5
Vista esquerda e direita.....	5
2 Como configurar o seu OptiPlex 7070 Ultra	7
Como instalar o dispositivo em um suporte fixo.....	7
Ângulo de inclinação do monitor.....	15
Como instalar o dispositivo em um suporte de altura ajustável.....	15
Inclinação do suporte, pivot e imagens giratórias.....	22
Como instalar o dispositivo no suporte VESA de deslocamento.....	22
3 Como alimentar o sistema	27
Configurações de vídeo Tipo C.....	27
4 Ativação do Smart Power	28
5 Especificações do OptiPlex 7070 Ultra	29
Processadores.....	29
Chipset.....	29
Sistema operacional.....	29
Memória.....	29
Armazenamento.....	30
Portas e conectores.....	30
Audio.....	31
Vídeo.....	31
Comunicação.....	32
Adaptador de energia.....	32
Dimensões e peso.....	33
Acessórios.....	33
Energy Star e Trusted Platform Module (TPM).....	34
Características ambientais do computador.....	34

Vista expandida



1. Suporte
2. OptiPlex 7070 Ultra
3. Tampa do suporte

Vista superior



 : botão liga/desliga

Vista inferior

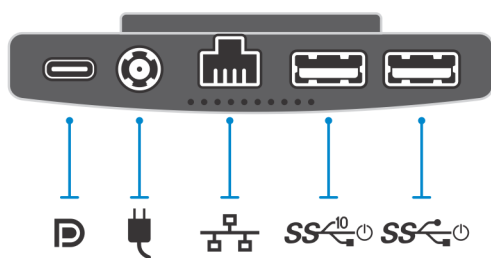


Tabela 1. Vista inferior

Callout	Descrição
	Porta USB 3.1 de 2ª geração Tipo C com DisplayPort Alt Mode/Power Delivery
	Porta do adaptador de energia
	Porta de rede RJ-45
	Porta USB 3.1 Tipo A de 2ª geração com SmartPower
	Porta USB 3.1 de 1ª geração Tipo A com SmartPower

Vista esquerda e direita

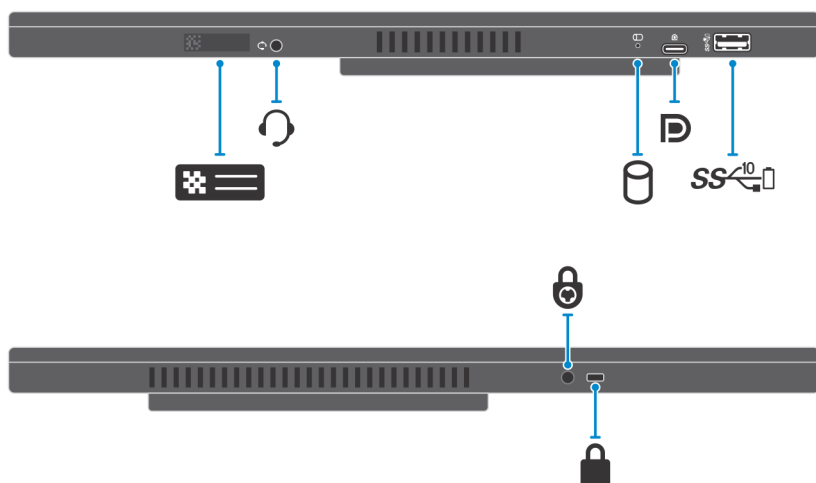









Tabela 2. Vista esquerda e direita

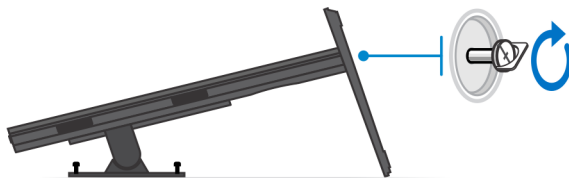
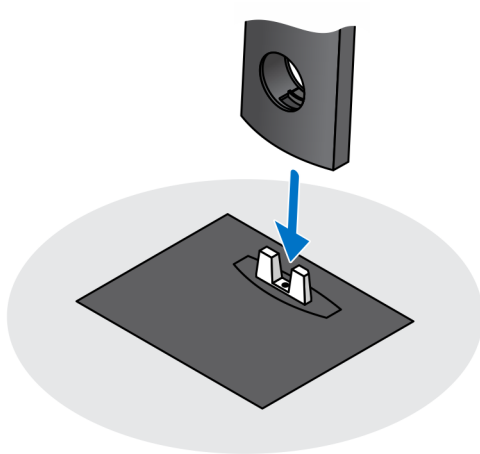
Callout	Descrição
	Localização da etiqueta de serviço
	Tomada universal de áudio
	LED de status do disco rígido
	Porta USB 3.1 de 2ª geração (Tipo C) com DisplayPort Alt Mode
	Porta USB 3.1 Tipo C de 2ª geração com PowerShare
	Orifício de parafuso de segurança
	Encaixe da trava de segurança

Como configurar o seu OptiPlex 7070 Ultra

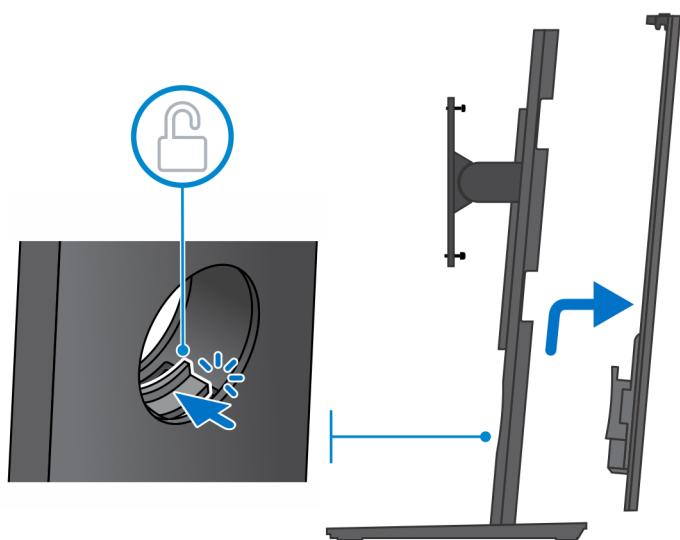
Como instalar o dispositivo em um suporte fixo

Etapas

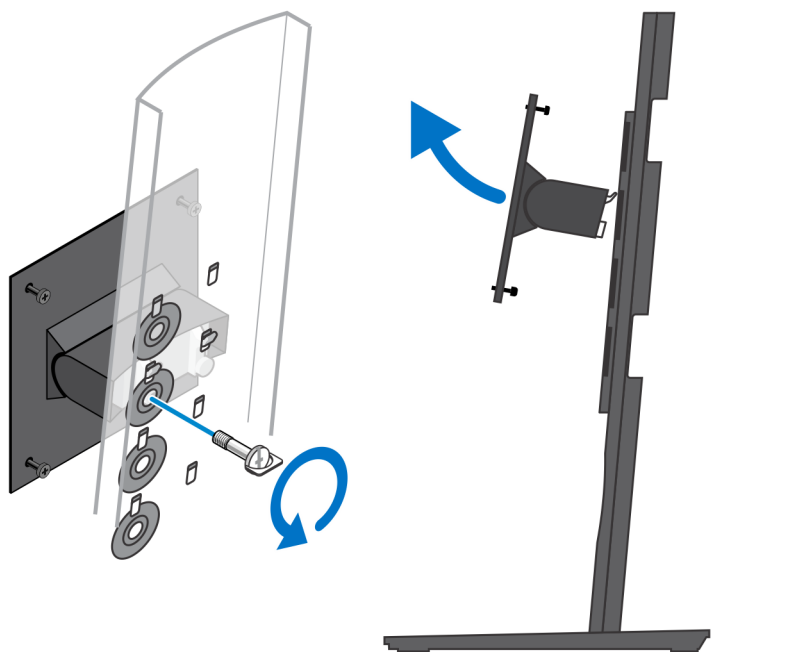
1. Alinhe e insira os slots no suporte fixo na aba na base do suporte.
2. Levante e incline a base do suporte.
3. Aperte o parafuso prisioneiro para prender o suporte na base.



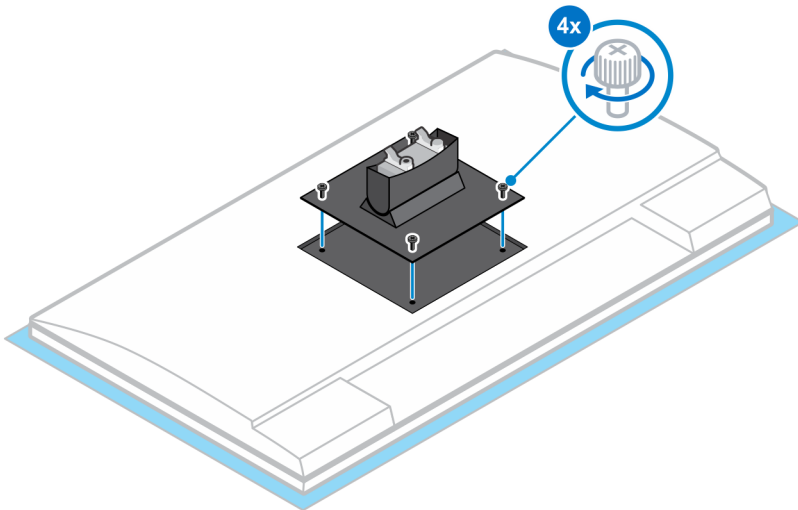
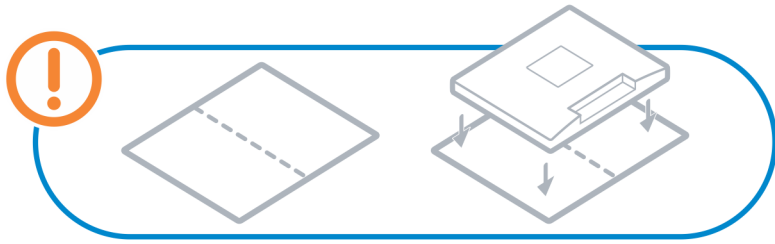
4. Deslize a trava de liberação no suporte, até ouvir um clique, para liberar a tampa do suporte.
5. Deslize e levante a tampa para liberá-la do suporte.



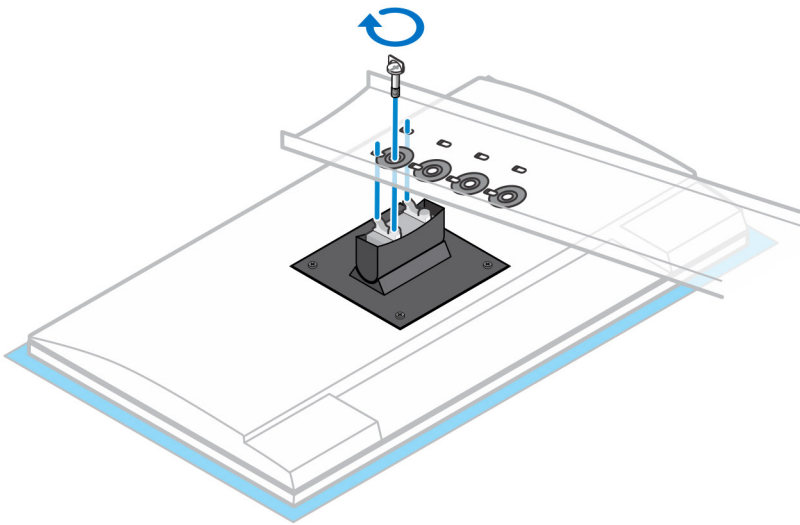
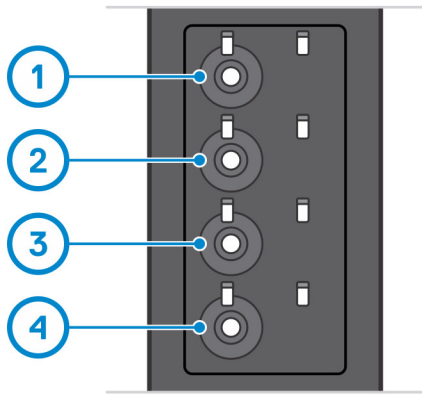
6. Remova o parafuso que prende a presilha de montagem do suporte ao suporte.
7. Levante a presilha de montagem para liberar os ganchos no suporte dos slots no suporte.



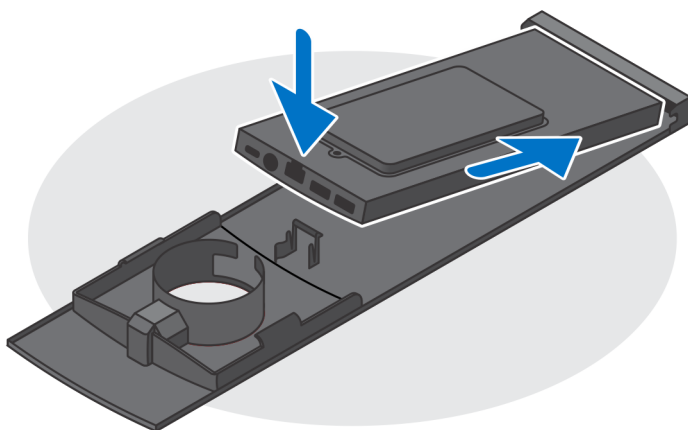
8. Para evitar danos ao monitor, certifique-se de colocar o monitor em uma folha protetora.
9. Alinhe os parafusos na presilha de montagem com os orifícios dos parafusos no monitor.
10. Aperte os quatro parafusos prisioneiros para prender a presilha de montagem ao monitor.



11. Selecione a altura na qual você deseja montar o monitor e alinhe os ganchos na presilha de montagem com os slots no suporte.
12. Recoloque o parafuso para prender o suporte fixo ao monitor.

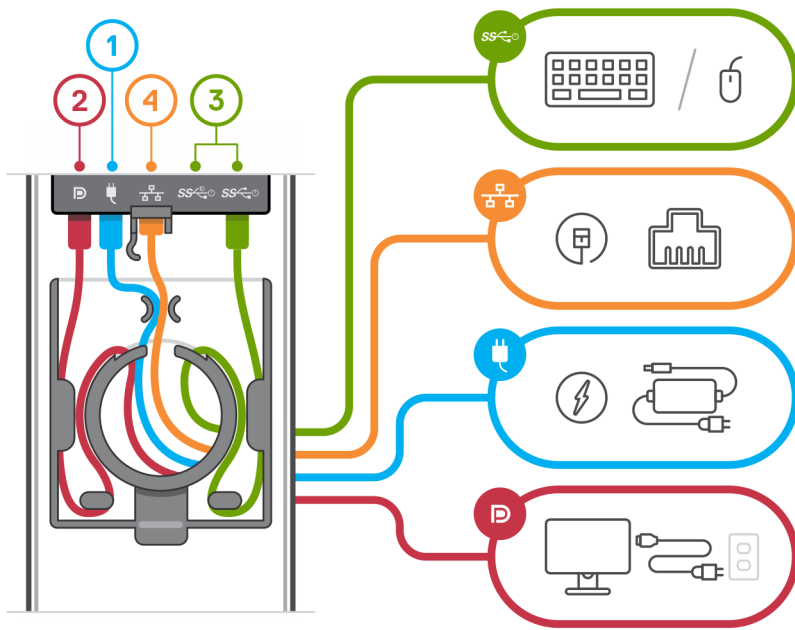


13. Alinhe as aberturas de ventilação no dispositivo com as aberturas de ventilação na tampa do suporte.
14. Abaixar o dispositivo no suporte até ouvir um clique.

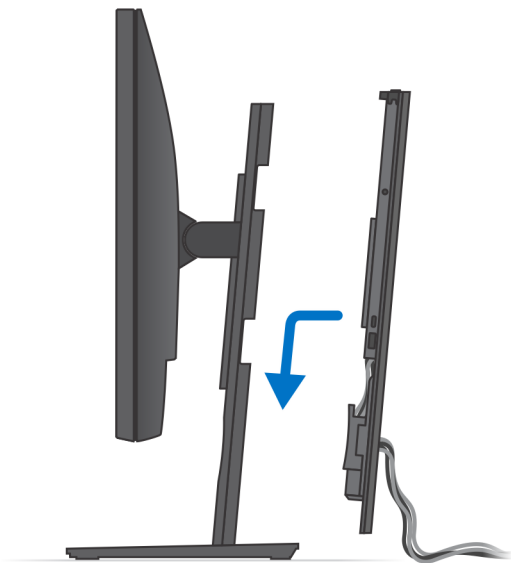


15. Conecte os cabos de alimentação, rede, teclado, mouse e tela ao dispositivo e à tomada elétrica.

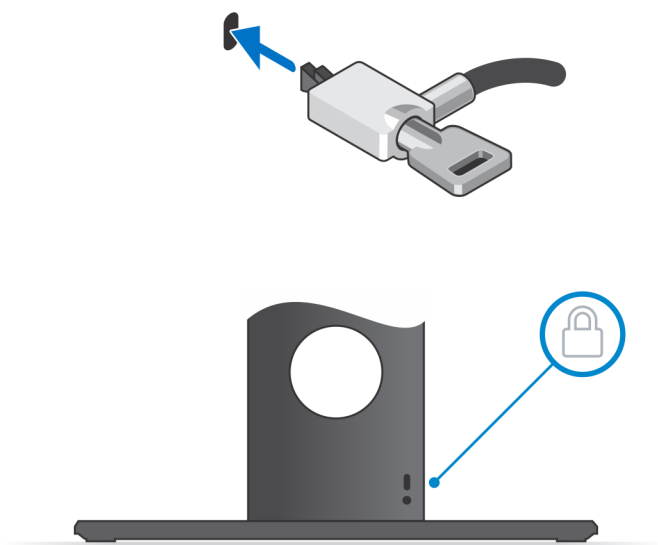
NOTA: Para evitar pinçagem ou crimpagem dos cabos durante o fechamento da tampa do suporte, recomenda-se que os cabos sejam roteados conforme indicado na imagem.



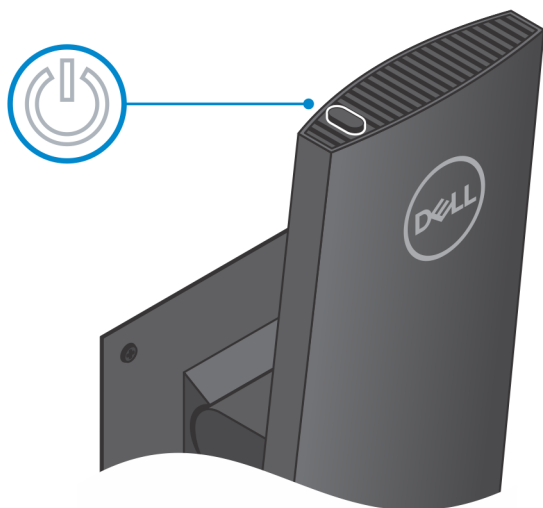
16. Deslize a tampa traseira, juntamente com o dispositivo, até ouvir um clique.



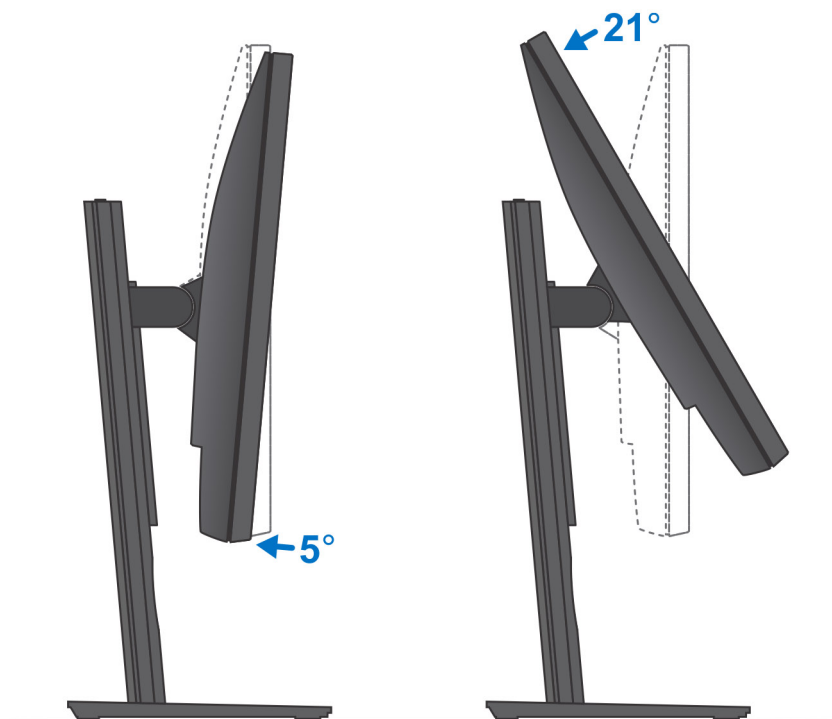
17. Trave o dispositivo e a tampa do suporte.



18. Pressione o botão liga/desliga para ligar o dispositivo.



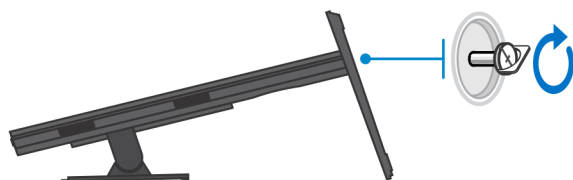
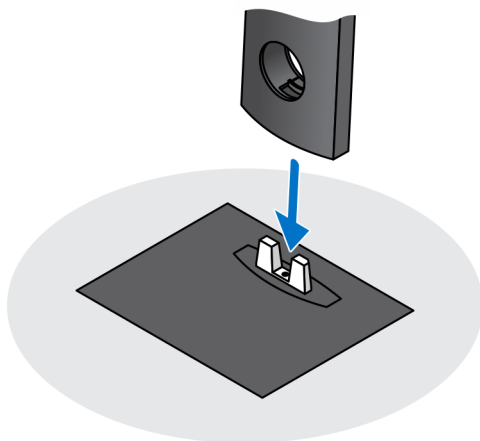
Ângulo de inclinação do monitor



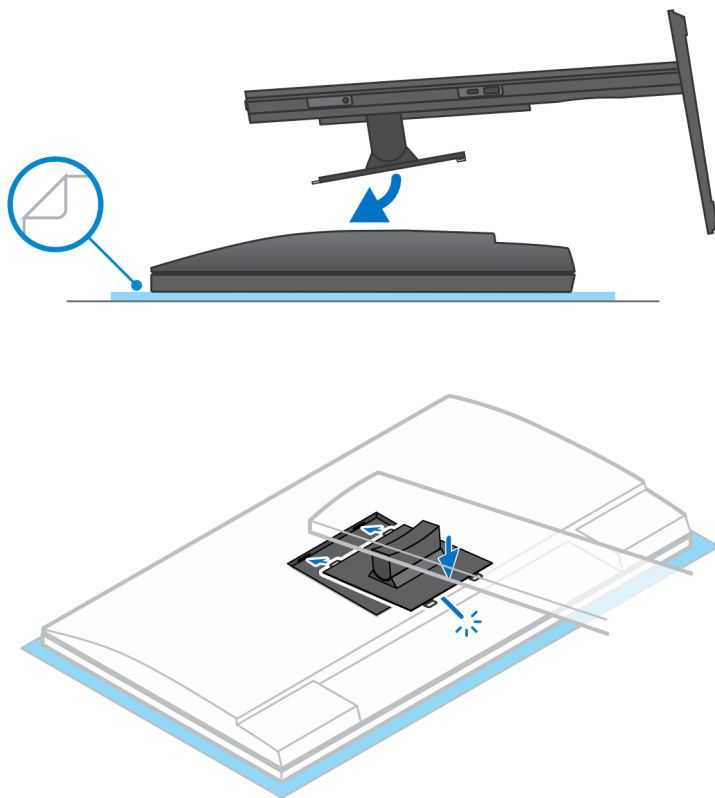
Como instalar o dispositivo em um suporte de altura ajustável

Etapas

1. Alinhe e insira os slots no suporte de altura ajustável na aba da base do suporte.
2. Levante e incline a base do suporte.
3. Aperte o parafuso prisioneiro para prender o suporte na base.

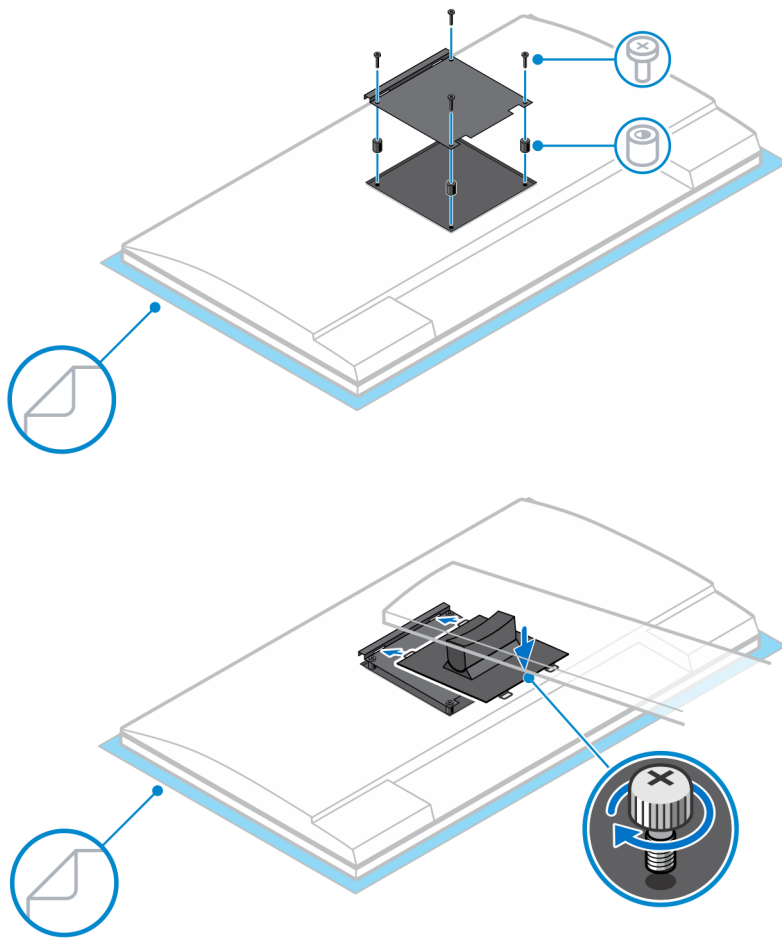


4. Para evitar danos ao monitor, certifique-se de colocar o monitor em uma folha protetora.
5. Para instalar o suporte de altura ajustável no monitor:
 - a) Alinhe e insira os ganchos na presilha de montagem no suporte nos slots do monitor, até ouvir um clique.

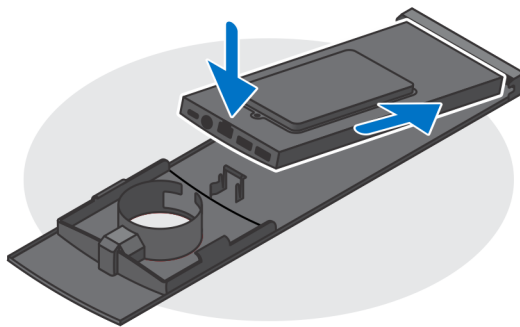
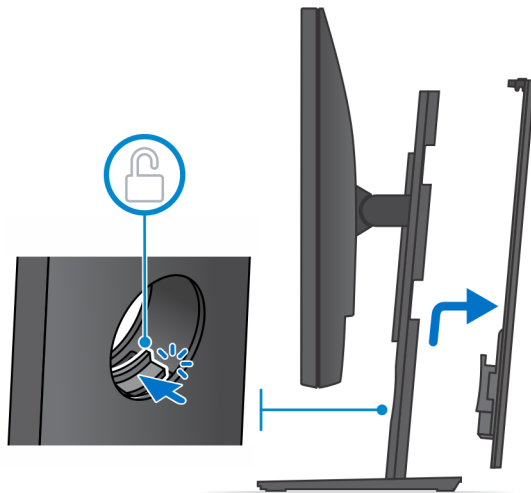


6. Para instalar o suporte QR para VESA para o monitor E-Series:

- a) Alinhe os orifícios dos parafusos no suporte QR para VESA com os orifícios dos parafusos no monitor.
- b) Instale os quatro espaçadores de parafuso e os parafusos para prender o suporte QR para VESA no monitor.
- c) Alinhe e insira as abas QR no suporte nos slots do suporte QR para VESA no monitor.
- d) Aperte o parafuso de orelha para fixar o suporte ao suporte QR para VESA.

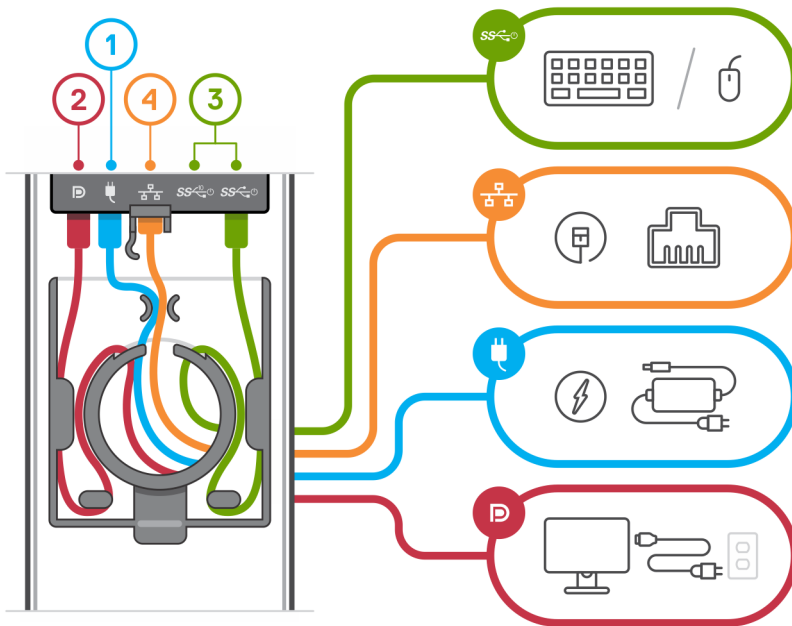


7. Para liberar a tampa do suporte, deslize a trava de liberação até ouvir um clique.
8. Deslize e levante a tampa para liberá-la do suporte.
9. Alinhe as aberturas de ventilação no dispositivo com as aberturas de ventilação na tampa do suporte.
10. Abaixar o dispositivo no suporte até ouvir um clique.

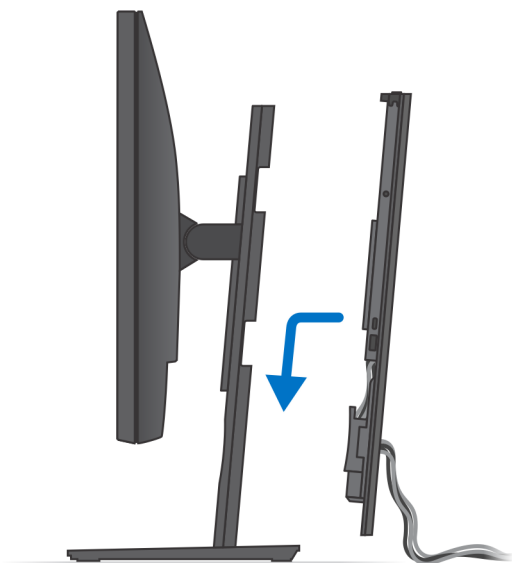


11. Conecte os cabos de alimentação, rede, teclado, mouse e tela ao dispositivo e à tomada elétrica.

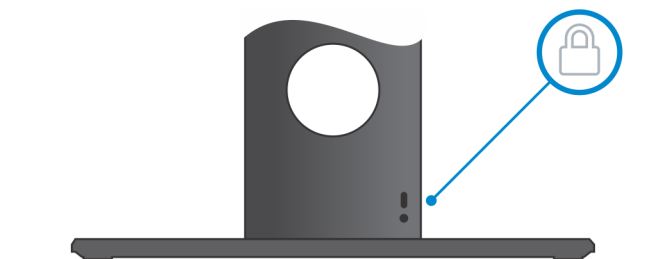
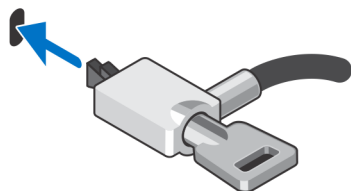
NOTA: Para evitar pinçagem ou crimpagem dos cabos durante o fechamento da tampa do suporte, recomenda-se que os cabos sejam roteados conforme indicado na imagem.



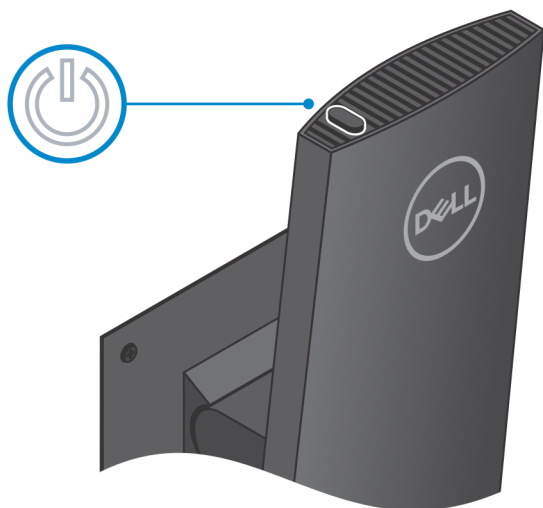
12. Deslize a tampa traseira, juntamente com o dispositivo, até ouvir um clique.



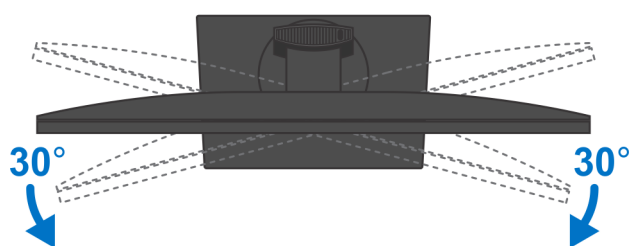
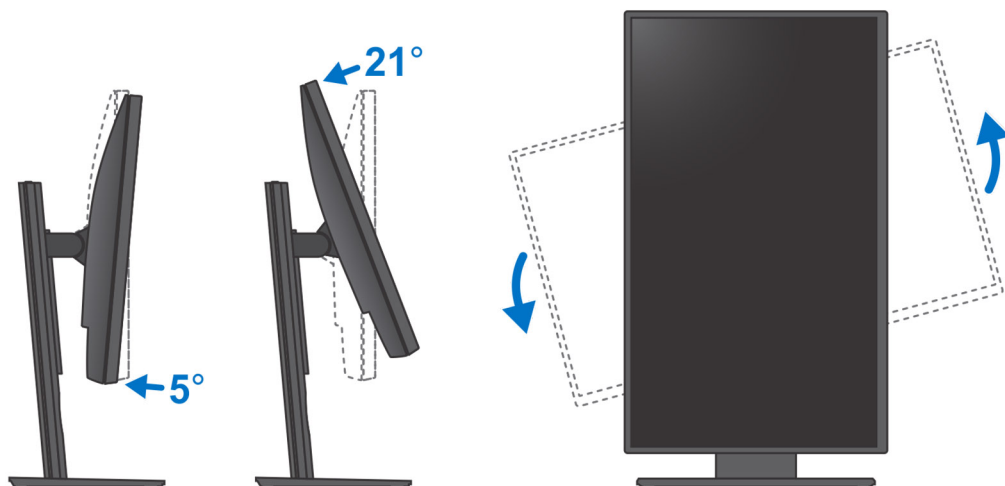
13. Trave o dispositivo e a tampa do suporte.



14. Pressione o botão liga/desliga para ligar o dispositivo.



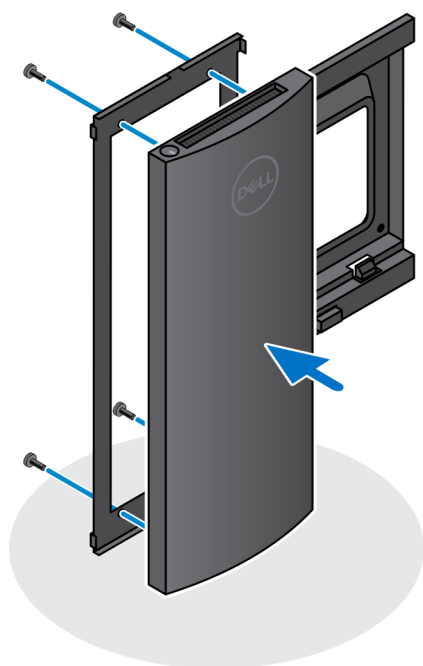
Inclinação do suporte, pivot e imagens giratórias



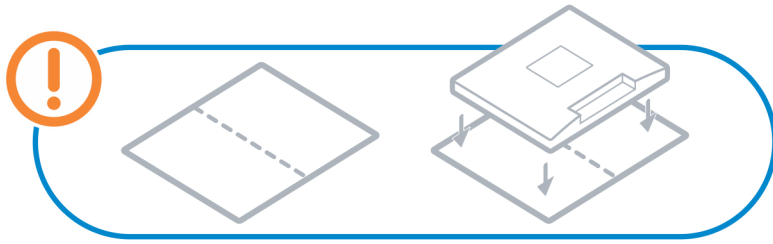
Como instalar o dispositivo no suporte VESA de deslocamento

Etapas

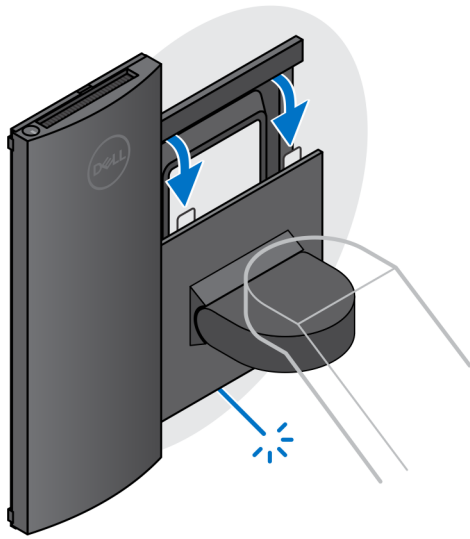
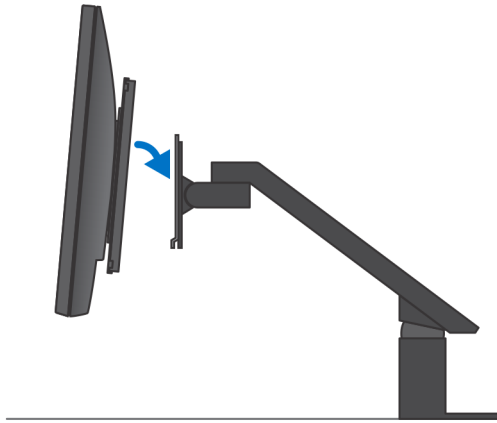
1. Alinhe os orifícios dos parafusos no dispositivo com os orifícios no suporte VESA de deslocamento.
2. Instale os quatro parafusos para prender o dispositivo ao suporte VESA de deslocamento.



3. Para evitar danos ao monitor, certifique-se de colocar o monitor em uma folha protetora.
4. Alinhe os orifícios dos parafusos no suporte VESA de deslocamento com os orifícios dos parafusos no monitor.
5. Instale os quatro espaçadores de parafuso e os parafusos para prender o suporte VESA de deslocamento ao monitor.

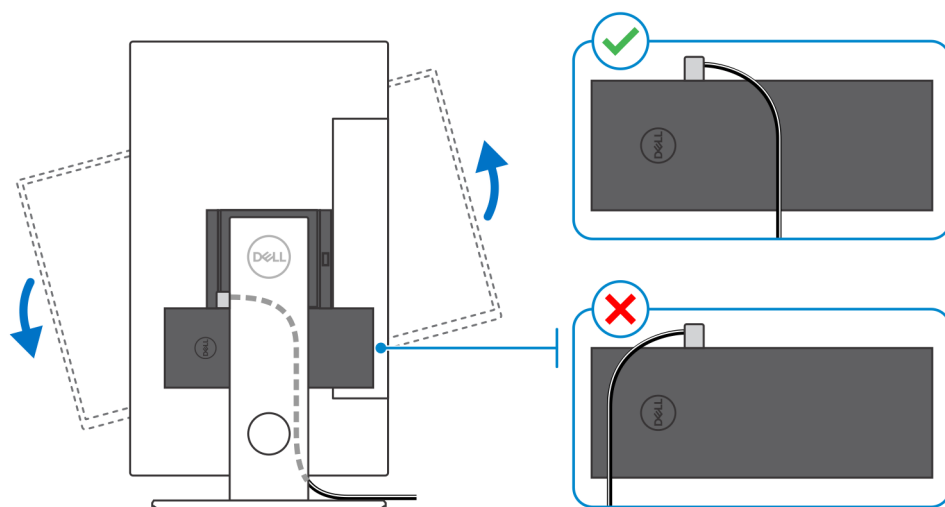


6. Insira os ganchos na presilha de montagem do suporte do braço do monitor nos slots do suporte VESA de deslocamento no monitor.
7. Abaixar o monitor no suporte do braço do monitor até ouvir um clique.



i **NOTA:** Para instalar o suporte VESA de deslocamento em um monitor Dell E-Series, remova a tampa VESA da parte traseira do monitor e prenda o suporte VESA de deslocamento junto com o dispositivo no monitor.

NOTA: Enquanto orienta o monitor horizontalmente, direcione o cabo da trava de segurança para o lado direito do dispositivo para evitar qualquer impacto no desempenho da WLAN.



Como alimentar o sistema

O OptiPlex 7070 Ultra pode ser alimentado com o uso de um adaptador CA (fonte de alimentação de entrada 4,5 mm) ou por meio do cabo USB Type-C conectado ao seu monitor. Durante a operação normal, quando o dispositivo está conectado a uma única fonte de alimentação (fonte de alimentação principal), a conexão de uma segunda fonte de energia e a desconexão da fonte de alimentação principal desligarão o dispositivo. No entanto, se a fonte de alimentação secundária estiver desconectada enquanto a fonte de alimentação principal estiver conectada, o sistema continuará funcionando normalmente.

Quando o dispositivo é alimentado com as duas fontes de alimentação — adaptador CA e cabo USB Type-C, o adaptador CA é a fonte de alimentação principal e a USB Type-C é a fonte de alimentação secundária. A desconexão do adaptador CA desligará o sistema. Se a fonte de alimentação secundária estiver desconectada, o sistema continuará a funcionar normalmente.

NOTA: O hotswap entre o adaptador CA e a fonte de alimentação USB Type-C não é compatível.

Tabela 3. Como alimentar o sistema

Fonte de alimentação principal	Fonte de alimentação secundária conectada	Fonte de alimentação desconectada	SATA
Adaptador CA	Tipo C traseiro	Adaptador CA	Desligar
Adaptador CA	Tipo C traseiro	Tipo C traseiro	Normal
Tipo C traseiro	Adaptador CA	Adaptador CA	Normal
Tipo C traseiro	Adaptador CA	Tipo C traseiro	Desligar

Tópicos:

- [Configurações de vídeo Tipo C](#)

Configurações de vídeo Tipo C

Ao usar uma tela Dell USB Type-C para ligar seu OptiPlex 7070 Ultra, para evitar a perda de energia no dispositivo quando a tela estiver desligada ou no modo de espera, certifique-se de que a **configuração Sempre carregar via USB-C** na tela está ativada.

Ao ligar o monitor Dell USB Type-C pela primeira vez, a **Configuração inicial fácil** é exibida. Clique em **Sim** para ativar a opção de **Sempre carregar via USB-C**.

Se você não ativar a opção na janela da Configuração inicial fácil, é possível ativar a configuração usando o menu de exibição na tela, disponível na tela. Para obter mais informações sobre como ativar a opção, consulte a documentação fornecida com seu monitor.

NOTA: A opção de firmware "Sempre carregar via USB-C" pode não estar presente em todos os monitores Dell USB Type-C. Você só pode habilitar o recurso Sempre carregar via USB-C após a atualização do firmware. Faça download do firmware do monitor Dell, em Dell.com/support.

Ativação do Smart Power

A suspensão profunda está habilitada no BIOS por padrão. Se o sistema estiver conectado a um teclado USB e a suspensão profunda estiver ativada no BIOS, o sistema não ligará ou sairá da hibernação quando uma tecla for pressionada no teclado USB.

Habilitar suporte à ativação por USB:

1. Pressione <F12> quando o logotipo da Dell aparecer para iniciar um menu de inicialização única. Vá para a configuração do BIOS.
2. Selecione Gerenciamento de energia.
3. Navegue até **Suporte à ativação por USB**
4. Ative **Habilitar suporte à ativação por USB**
5. Navegue até **Controle de suspensão profunda**
6. Desative a **Suspensão profunda**

Especificações do OptiPlex 7070 Ultra

Processadores

Tabela 4. Processadores

Processadores	Potência	Contagem de núcleos	Contagem de threads	Velocidade	Cache	Placas de vídeo integradas
8ª geração do Intel Core i3-8145U	25 W	2	4	2,10 GHz a 3,90 GHz	4 MB	Intel UHD Graphics 620
8ª geração do Intel Core i5-8265U	25 W	4	8	1,60 GHz a 3,90 GHz	6 MB	Intel UHD Graphics 620
8ª geração do Intel Core i5-8365U	25 W	4	8	1,60 GHz a 4,10 GHz	6 MB	Intel UHD Graphics 620
8ª geração do Intel Core i7-8565U	25 W	4	8	1,80 GHz a 4,60 GHz	8 MB	Intel UHD Graphics 620
8ª geração do Intel Core i7-8665U	25 W	4	8	1,90 GHz a 4,80 GHz	8 MB	Intel UHD Graphics 620

Chipset

Tabela 5. Chipset

Descrição	Valores
Chipset	Integrado com o processador
Processador	8ª geração do Intel Core i3/i5/i7
Largura do barramento de DRAM	64 bits
Flash EPROM	32 MB
Barramento PCIe	Até Ger. 3.0

Sistema operacional

- Windows 10 Home (64 bits)
- Windows 10 Professional (64 bits)
- Microsoft Windows 10 Pro National Academic (64 bits)
- Ubuntu 18.04 LTS

Memória

Tabela 6. Especificações da memória

Descrição	Valores
Slots	Dois slots SO-DIMM

Descrição	Valores
Tipo	Dual-channel DDR4
Velocidade	2400 MHz
Memória máxima	64 GB
Memória mínima	4 GB
Tamanho da memória por slot	4 GB, 8 GB, 16 GB, 32 GB
Configurações compatíveis	<ul style="list-style-type: none"> 4 GB (1 x 4 GB) 8 GB (1 x de 8 GB + 2 x de 4 GB) 16 GB (1 x de 16 GB + 1 x de 8 GB) 32 GB (1 x de 32 GB + 1 x de 16 GB) 64 GB (2 x 32 GB)

Armazenamento

O computador tem suporte para as seguintes configurações:

- Um disco rígido de 2,5 polegadas e 7 mm e uma unidade de estado sólido M.2 2230

Tabela 7. Especificações de armazenamento

Tipo de armazenamento	Tipo de interface	Capacity (Capacidade)
Disco rígido de 2,5 polegadas e 5400 rpm	SATA AHCI	Até 2 TB
Disco rígido de 2,5 polegadas e 7200 rpm	SATA AHCI	Até 1 TB
Unidade de disco rígido Opal 2.0 de criptografia automática FIPS de 7200 rpm e 2,5 polegadas	FIPS	Até 500 GB
Unidade de estado sólido Classe 35 PCIe NVMe M.2	2 x de PCIe de 3ª ger. NVMe	Até 1 TB
Unidade de estado sólido Classe 35 Opal 2.0 de criptografia automática NVMe PCIe M.2	4 x de PCIe de 3ª ger. NVMe	Até 256 GB

Portas e conectores

Tabela 8. Portas e conectores externos

Descrição	Valores
Externa:	
Rede	1 porta RJ-45, Ethernet 10/100/1000 Mbps
USB	<ul style="list-style-type: none"> 1 porta USB Tipo C 3.1 de 2ª geração com DisplayPort Alt Mode (parte lateral) 1 porta USB 3.1 Tipo C de 2ª geração com PowerShare (parte lateral) 1 porta USB 3.1 Tipo C de 2ª geração com DisplayPort Alt Mode/Power Delivery (parte traseira) 1 porta USB 3.1 Tipo A de 1ª geração com SmartPower (parte traseira) 1 porta USB 3.1 Tipo A de 2ª geração com SmartPower (parte traseira)
Audio	Conector universal de áudio

Descrição	Valores
Vídeo	Porta USB Tipo C com DisplayPort
Conector do adaptador de energia	Entrada CC de 4,50 mm x 2,90 mm
Segurança	<ul style="list-style-type: none"> 1 Slot de segurança Kensington 1 orifício de parafuso de segurança para a tampa fixa

Tabela 9. Portas e conectores internos

Descrição	Valores
Interna:	
M.2	<ul style="list-style-type: none"> 1 slot M.2 para placa de Wi-Fi de Bluetooth 2230 M.2 1 slot M.2 para unidade de estado sólido PCIe M.2 2230 <p>NOTA: Para saber mais sobre os recursos de diferentes tipos de placas M.2, consulte o artigo da base de conhecimento SLN301626.</p>
SATA	1 conector SATA 3.0 FFC para disco rígido

Audio

Tabela 10. Especificações de áudio

Descrição	Valores
Controlador	Áudio de alta definição de 4 canais Realtek ALC3204-CG
Conversão estéreo	Suportado
Interface interna	Interface de áudio de alta definição
Interface externa	Conector universal de áudio
Alto-falantes	Não aplicável

Vídeo

Tabela 11. Especificações da placa de vídeo integrada

Placas de vídeo integradas			
Controlador	Suporte a monitor externo	Tamanho da memória	Processador
Intel UHD Graphics 620	<ul style="list-style-type: none"> Até três telas suportadas por DisplayPort MST (Multi-Streaming Technology) Suporte para dois DisplayPort 1.2 sobre a porta USB 3.1 Tipo C 	Memória de sistema compartilhada	8ª geração do Intel Core i3/i5/i7

Comunicação

Ethernet

Tabela 12. Especificações de Ethernet

Descrição	Valores
Número do modelo	Intel i219V (não vPro) ou Intel i219LM (vPro)
Taxa de transferência	10/100/1000 Mbps

Módulo sem fio

Tabela 13. Especificações do módulo sem fio

Descrição	Valores	
Número do modelo	Qualcomm QCA61x4A	Intel Wi-Fi 6 AX200
Taxa de transferência	Até 867 Mbps	Até 2,4 Gbps
Bandas de frequência suportadas	2,4 GHz, 5 GHz	2,4 GHz, 5 GHz
Padrões sem fio	<ul style="list-style-type: none">Wi-Fi 802.11 a/b/gWi-Fi 4 (Wi-Fi 802.11n)Wi-Fi 5 (Wi-Fi 802.11ac)	<ul style="list-style-type: none">Wi-Fi 802.11 a/b/gWi-Fi 4 (Wi-Fi 802.11n)Wi-Fi 5 (Wi-Fi 802.11ac)Wi-Fi 6 (Wi-Fi 802.11ax)
Criptografia	<ul style="list-style-type: none">64 bits/WEP de 128 bitsAES-CCMPTKIP	<ul style="list-style-type: none">64 bits/WEP de 128 bitsAES-CCMPTKIP
Bluetooth	Bluetooth 4.2	Bluetooth 5.0

Adaptador de energia

Tabela 14. Especificações do adaptador de alimentação

Descrição	Valores
Tipo	65 W
Diâmetro (conector)	4,50 mm x 2,90 mm
Tensão de entrada	100 VCA-240 VCA
Frequência de entrada	50 Hz-60 Hz
Corrente de entrada (máxima)	1,60 A
Corrente de saída (contínua)	3,34 A
Tensão de saída nominal	19,50 VCC
Faixa de temperatura: De operação	0 °C a 40 °C (32 °F a 104 °F)

Descrição	Valores
Armazenamento	- 40 °C a 70°C (-40 °F a 158 °F)

Dimensões e peso

Tabela 15. Dimensões e peso

Descrição	Valores
Altura:	
Frente	19,70 mm (0,78 pol.)
Parte traseira	<ul style="list-style-type: none"> • Sem HDD: 19,70 mm (0,78 pol.) • Com HDD: 27,74 mm (1,09 pol.)
Largura	96,10 mm (3,78 pol.)
Profundidade	256,20 mm (10,09 pol.)
Peso (máximo)	Máximo de 0,65 kg (1,43 lb)

NOTA: O peso do seu computador depende da configuração solicitada e da variabilidade na fabricação.

Acessórios

Tabela 16. Acessórios

Acessórios	
Suportes e montagens	Suporte fixo OptiPlex Ultra Suporte de altura ajustável OptiPlex Ultra Montagem VESA de deslocamento OptiPlex Ultra
Cabos	Cabo USB C para USB C OptiPlex Ultra, 0,6 metro Cabo USB-A para USB-B 3.0 OptiPlex Ultra, 0,6 metro Cabo USB C para DisplayPort OptiPlex Ultra, 0,6 metro Cabo USB-C para DisplayPort OptiPlex Ultra, 1,0 metro Cabo USB-C para USB para HDMI OptiPlex Ultra, 1,0 metro Cabo USB-C para DVI OptiPlex Ultra, 1,0 metro Cabo USB-C para VGA OptiPlex Ultra, 1,0 metro
Teclados e mouses	Teclado Dell KB216 Multimedia Teclado Dell KB813 Smartcard Combo de teclado e mouse sem fio Dell KM636 Combo de teclado e mouse sem fio Dell KM717 Premium Teclado com fio Dell KB522 Multimedia Mouse com fio Dell MS116 Mouse Dell preto e prata com 6 botões USB rolagem a laser Mouse com fio Dell MS819 com leitor de impressão digital Mouse sem fio Dell WM326 Mouse sem fio Dell WM527

Acessórios

Monitores	Qualificado com monitores selecionados Dell Professional, UltraSharp e série E
Audio	Alto-falantes externos, fones de ouvido Dell Pro Stereo
Bloqueios	Kit de bloqueio de periféricos e desktops Kensington Bloqueio de notebook com chave Kensington MicroSaver 2.0 Bloqueio de notebook duplo Kensington MicroSaver
Unidade de disco óptica externa	Unidade DVD/RW slim USB Dell - DW316

Energy Star e Trusted Platform Module (TPM)

Tabela 17. Energy Star e TPM

Recursos	Especificações
Energy Star	Conformidade com Energy Star 7
TPM	<ul style="list-style-type: none">Trusted Platform Module do hardware (TPM discreto ativado)Trusted Platform Module do firmware apenas (TPM discreto desativado)
Padrões ambientais, ergonômicos e regulamentares	Padrões ambientais (rótulos ecológicos): ENERGY STAR, EPEAT registrado, TCO certificado, CEL, WEEE, lei de energia do Japão, E-standby da Coreia do Sul, Eco-label do Sul da Coreia, RoHS da União Europeia, RoHS da China. Consulte seu representante local ou www.dell.com para obter detalhes específicos.

Características ambientais do computador

Nível de poluentes transportados: G1, conforme definido pela norma ISA-S71.04-1985

Tabela 18. Características ambientais do computador

Descrição	De operação	Armazenamento
Faixa de temperatura	0°C a 35°C (32°F a 95°F)	-40°C a 65°C (-40°F a 149°F)
Umidade relativa (máxima)	10% a 90% (sem condensação)	0% a 95% (sem condensação)
Vibração (máxima)*	0,66 GRMS	1,30 GRMS
Choque (máximo)	110 G†	160 G†
Altitude (máxima)	-15,2 m a 3.048 m (4,64 ft a 10000 ft)	-15,2 m a 10668 m (4,64 ft a 35065,61 ft)

* Medida usando um espectro de vibração aleatório que simula o ambiente do usuário.

† Medido usando um pulso de meia senoide de 2 ms quando a unidade de disco rígido está em uso.