

# Dell OptiPlex 7070 Ultra


Konfiguracja i dane techniczne



Identifier	GUID-5B8DE7B7-879F-45A4-88E0-732155904029
Version	13
Status	Translation Validated

## Uwagi, przestrogi i ostrzeżenia

 **UWAGA:** Napis UWAGA oznacza ważną wiadomość, która pomoże lepiej wykorzystać komputer.

 **OSTRZEŻENIE:** Napis PRZESTROGA informuje o sytuacjach, w których występuje ryzyko uszkodzenia sprzętu lub utraty danych, i przedstawia sposoby uniknięcia problemu.

 **PRZESTROGA:** Napis OSTRZEŻENIE informuje o sytuacjach, w których występuje ryzyko uszkodzenia sprzętu, obrażeń ciała lub śmierci.

© 2019 Dell Inc. lub podmioty zależne. Wszelkie prawa zastrzeżone. Dell, EMC i inne znaki towarowe są znakami towarowymi firmy Dell Inc. lub jej spółek zależnych. Inne znaki towarowe mogą być znakami towarowymi ich właścicieli.

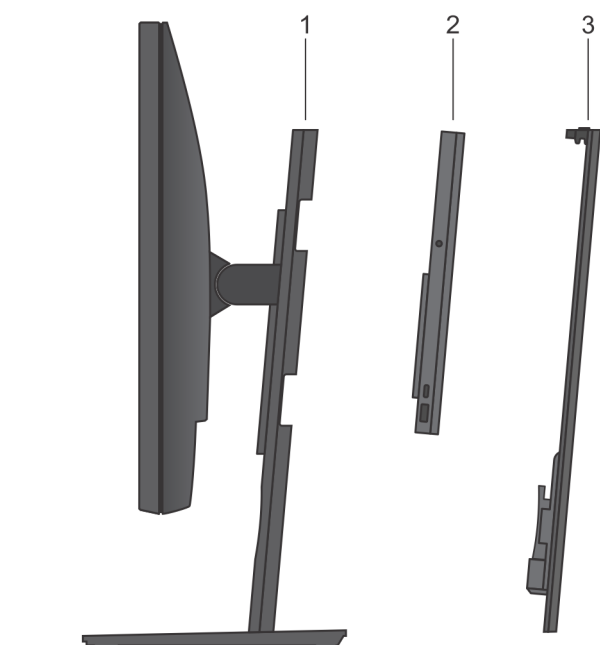
<b>1 Widoki</b> .....	<b>4</b>
Widok rozwinięty.....	4
Widok z góry.....	5
Widok od dołu.....	5
Widok z lewej i z prawej strony.....	6
<b>2 Konfigurowanie komputera OptiPlex 7070 Ultra</b> .....	<b>7</b>
Instalowanie urządzenia na podstawce stałej.....	7
Kąt nachylenia monitora.....	15
Instalowanie urządzenia na podstawce o regulowanej wysokości.....	15
Ilustracje przedstawiające pochylanie i obracanie podstawki.....	22
Instalowanie urządzenia na przesuwanym uchwycie VESA.....	23
<b>3 Włączanie systemu</b> .....	<b>27</b>
Ustawienia wyświetlania przez złącze Type-C.....	27
<b>4 Włączanie funkcji Smart Power</b> .....	<b>28</b>
<b>5 Dane techniczne komputera OptiPlex 7070 Ultra</b> .....	<b>29</b>
Procesory.....	29
Mikroukład.....	29
System operacyjny.....	30
Pamięć.....	30
Pamięć masowa.....	30
Porty i złącza.....	31
Audio.....	31
Video (Grafika).....	32
Komunikacja.....	32
Zasilacz.....	33
Wymiary i masa.....	33
Akcesoria.....	34
Certyfikat Energy Star i moduł Trusted Platform Module (TPM).....	35
Środowisko pracy komputera.....	35

Identifier	GUID-71D81DC9-67AE-455C-9098-F700622E7D72
Version	1
Status	Translation approved

## Widoki

Identifier	GUID-78C62A96-D8E7-4B08-B578-3F0C2DFCCEB5
Version	1
Status	Translation approved

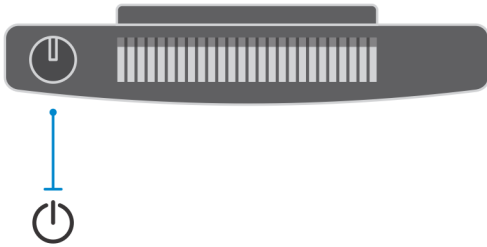
## Widok rozwinięty




1. Podstawka
2. OptiPlex 7070 Ultra
3. Pokrywa podstawki

Identifier	GUID-F0AE5F09-F729-4886-9391-223E2F12D748
Version	1
Status	Translation approved

## Widok z góry



 : przycisk zasilania

Identifier	GUID-D8ABB01B-187A-42EE-BA26-1E8D2CCD35A4
Version	1
Status	Translation approved

## Widok od dołu

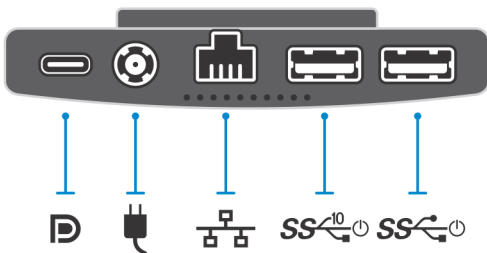







Tabela 1. Widok od dołu

Element	Opis
	Złącze USB Type-C 3.1 drugiej generacji z obsługą alternatywnego trybu DisplayPort i standardu Power Delivery
	Złącze zasilacza
	Złącze sieciowe RJ-45
	Port USB 3.1 Type-A drugiej generacji z funkcją SmartPower
	Port USB 3.1 Type-A pierwszej generacji z funkcją SmartPower

Identifier	GUID-605F1FDC-1B88-4A9C-8635-A8A595013549
Version	1
Status	Translation approved

## Widok z lewej i z prawej strony

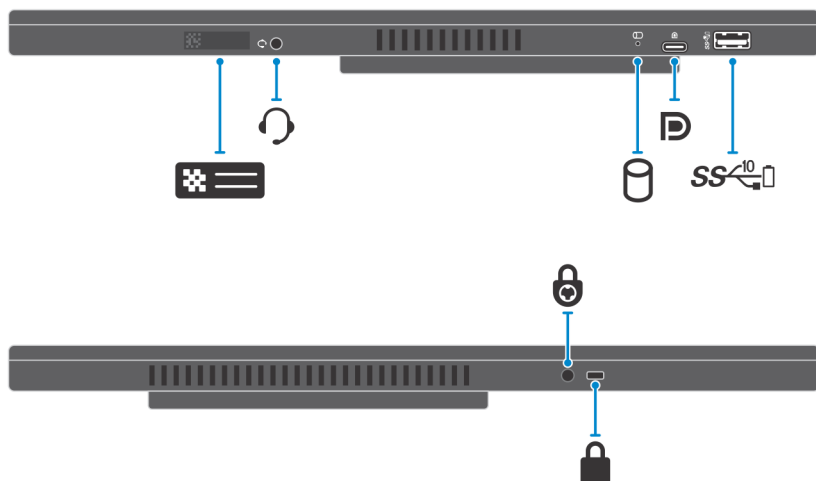









Tabela 2. Widok z lewej i z prawej strony

Element	Opis
	Umieszczenie znacznika serwisowego (Service Tag)
	Uniwersalne gniazdo audio
	Wskaźnik LED stanu dysku twardego
	Port USB 3.1 Type-C drugiej generacji z alternatywnym trybem DisplayPort
	Port USB 3.1 Type-A drugiej generacji z funkcją PowerShare
	Otwór na śrubę zabezpieczającą
	Gniazdo linki antykradzieżowej

Identifier	GUID-C8A7CF3A-7ECC-4A9C-AD18-3DF7B0535D5B
Version	1
Status	Translation approved

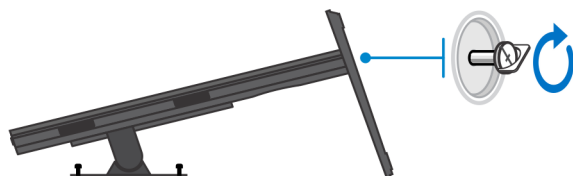
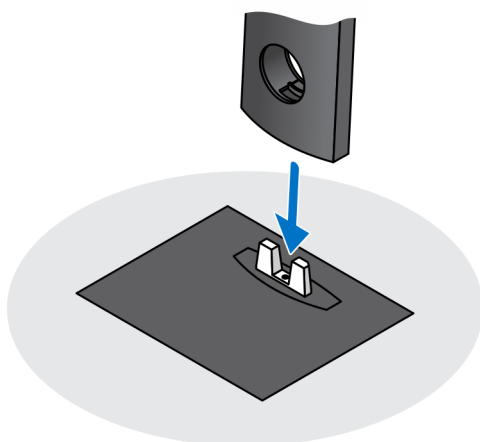
# Konfigurowanie komputera OptiPlex 7070 Ultra

Identifier	GUID-FA104E84-A387-473D-9738-F52A1CD9628A
Version	2
Status	Translation approved

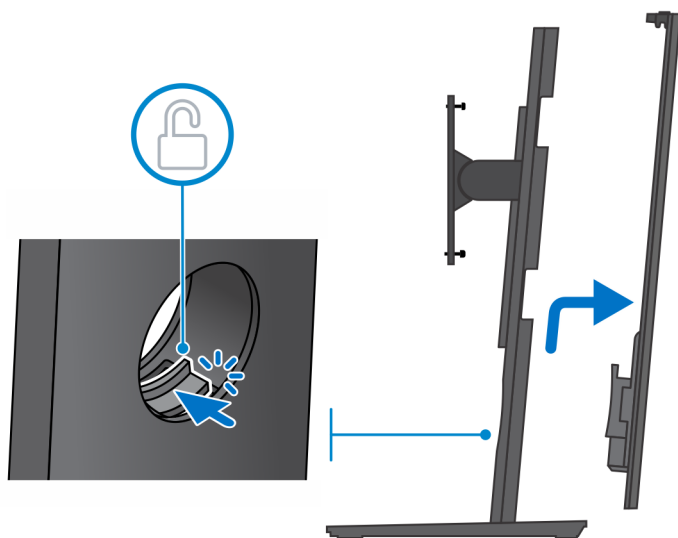
## Instalowanie urządzenia na podstawce stałej

### Kroki

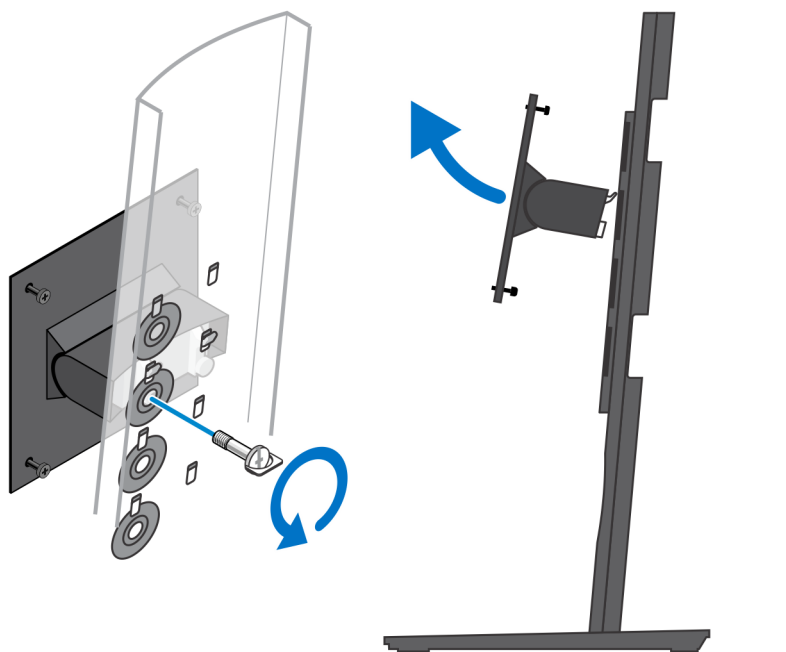
1. Dopasuj i wsuń szczeliny na podstawce stałej na zaczepy w podstawie podstawki.
2. Unieś i pochyl podstawkę podstawki.
3. Dokręć śrubę osadzoną mocującą podstawkę do jej podstawy.



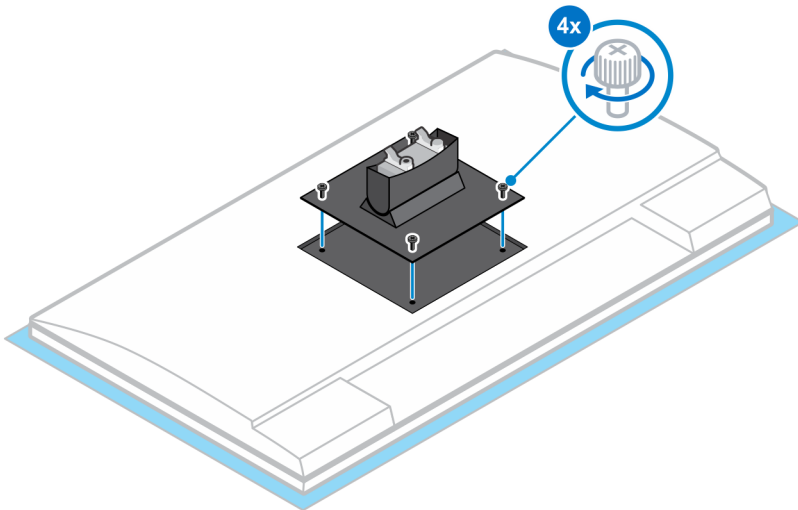
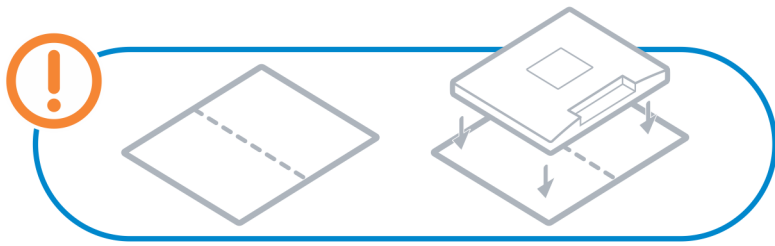
4. Nasuń zatrzask zwalniający na podstawkę, aż usłyszysz kliknięcie, aby uwolnić pokrywę podstawki.
5. Podważ pokrywę, aby oddzielić ją od podstawki.



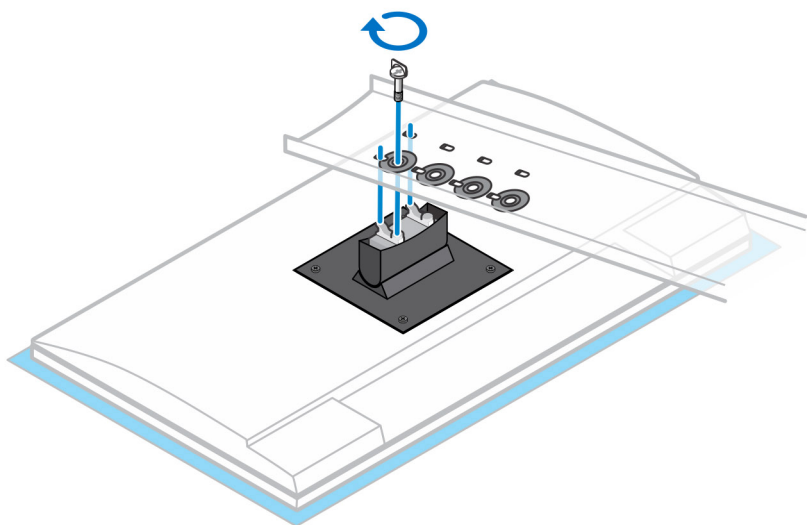
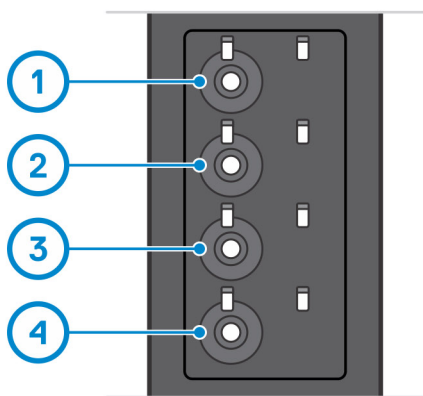
6. Wykręć śrubę mocującą wspornik montażowy do podstawki.
7. Unieś wspornik montażowy, aby uwolnić zaczepy na wsporniku ze szczelin w podstawie.



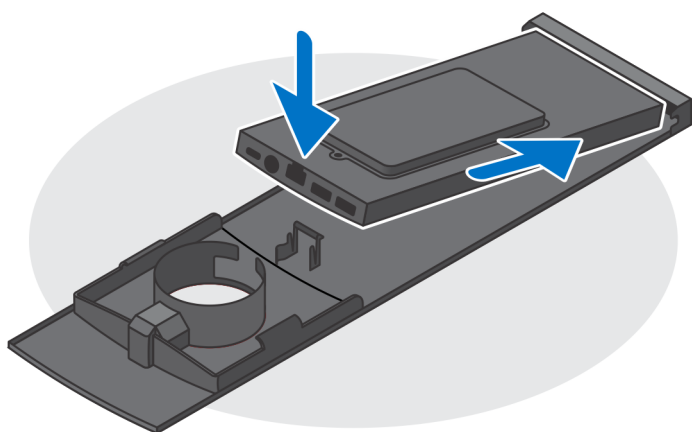
8. Aby uniknąć uszkodzenia monitora, upewnij się, że jest on umieszczony na osłonie zabezpieczającej.
9. Wyrównaj śruby we wsporniku montażowym z otworami na śruby w monitorze.
10. Wkręć cztery śruby osadzone mocujące wspornik montażowy do monitora.



11. Wybierz odpowiednią wysokość montażu monitora i dopasuj zaczepy na wsporniku montażowym do szczelin na podstawie.
12. Wkręć śrubę mocującą podstawkę o stałej wysokości do monitora.

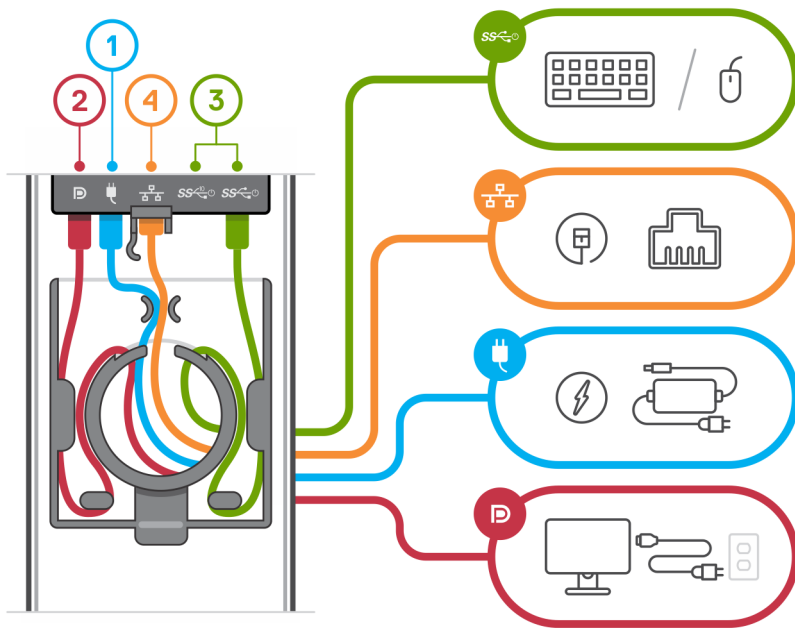


13. Dopasuj otwory wentylacyjne w urządzeniu do otworów w pokrywie podstawki.
14. Opuść urządzenie na podstawkę, aż usłyszysz kliknięcie.

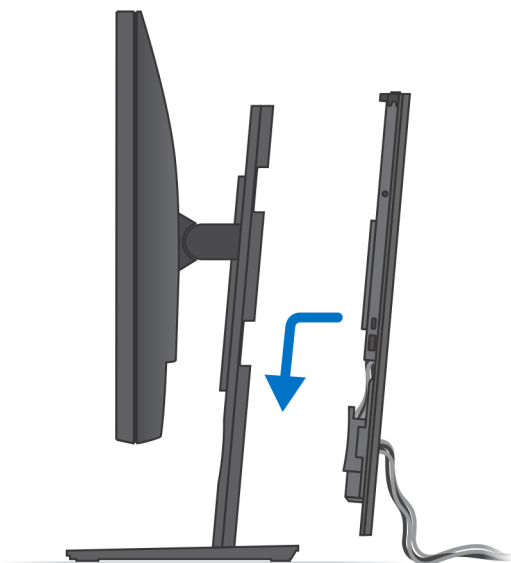


15. Podłącz kable zasilania, sieci, klawiatury, myszy i wyświetlacza do urządzenia i do gniazdka elektrycznego.

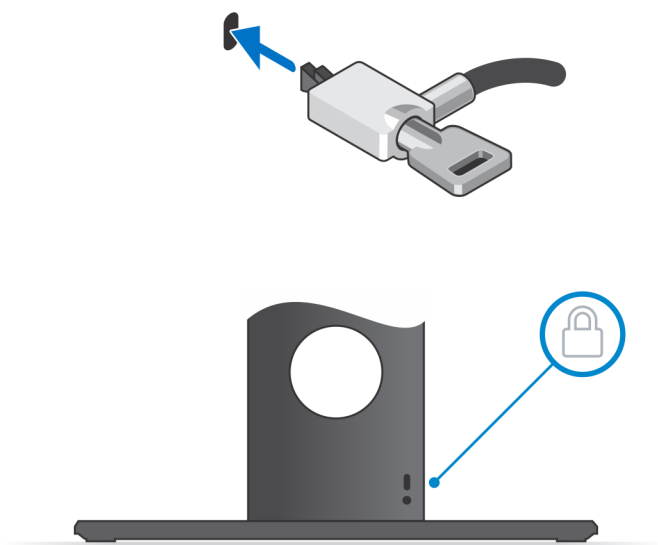
**i UWAGA:** Aby zapobiec ścisnieniu i splątaniu się kabli przy zamykaniu pokrywy podstawki, zaleca się poprowadzenie kabli zgodnie ze wskazaniami na ilustracji.



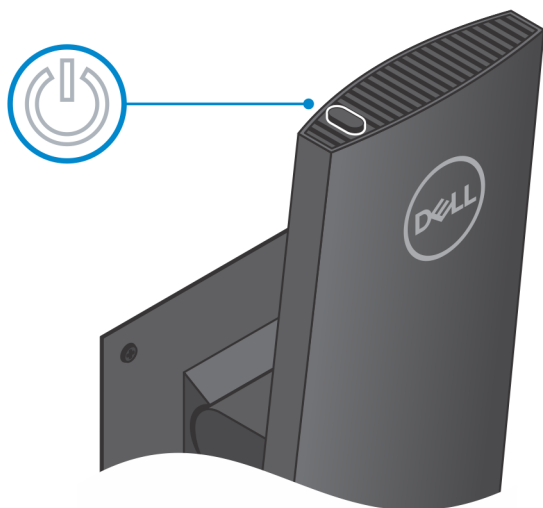
16. Wsuń pokrywę tylną razem z urządzeniem do podstawki, aż usłyszysz kliknięcie.



17. Zablokuj urządzenie i pokrywę podstawki.



18. Naciśnij przycisk zasilania, aby włączyć urządzenie.



Identifier	GUID-BB7DD297-BE8E-440F-80CC-D6C3309C8F3B
Version	1
Status	Translation approved

## Kąt nachylenia monitora

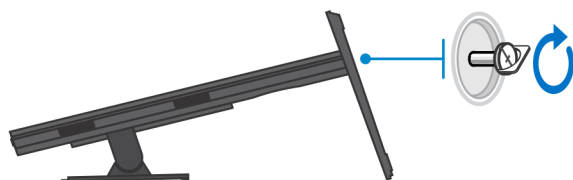
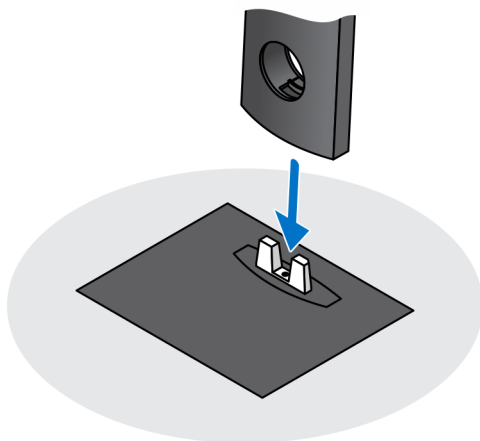


Identifier	GUID-E1BD0D25-5671-4438-9F48-B715614CAC46
Version	2
Status	Translation approved

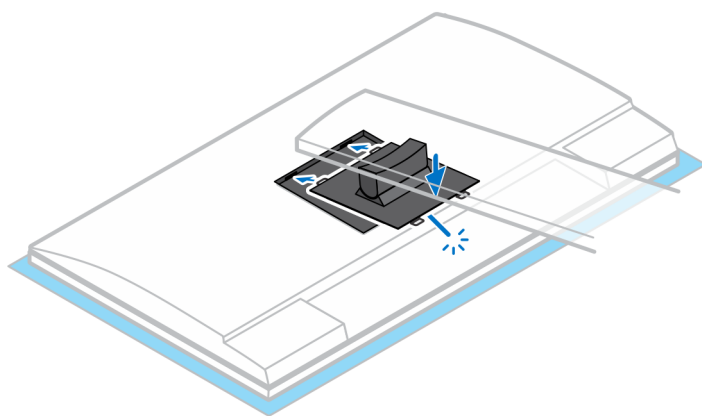
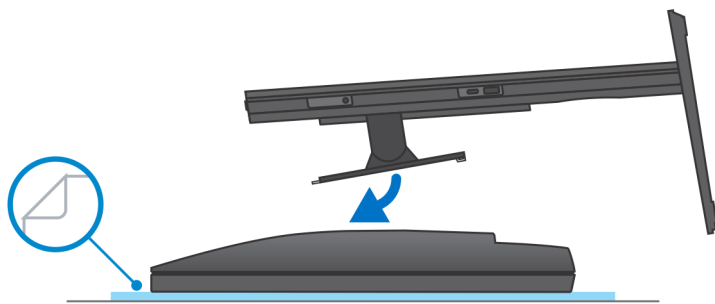
## Instalowanie urządzenia na podstawce o regulowanej wysokości

### Kroki

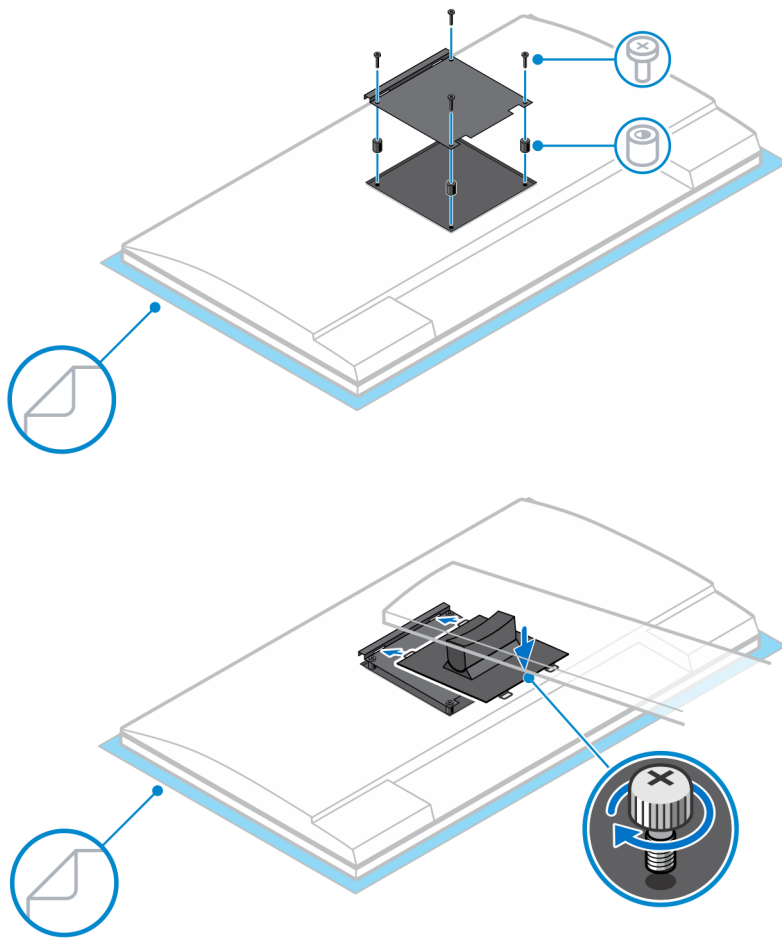
1. Dopasuj i wsuń szczeliny na podstawce o regulowanej wysokości na zaczepy w podstawie podstawki.
2. Unieś i pochyl podstawkę podstawki.
3. Dokręć śrubę osadzoną mocującą podstawkę do jej podstawy.



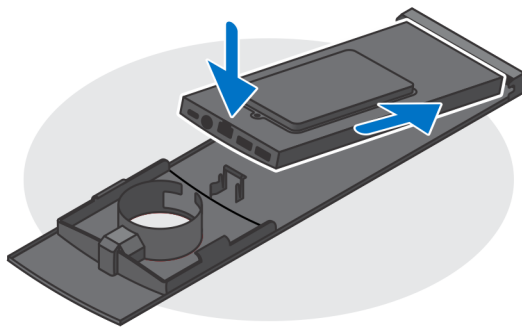
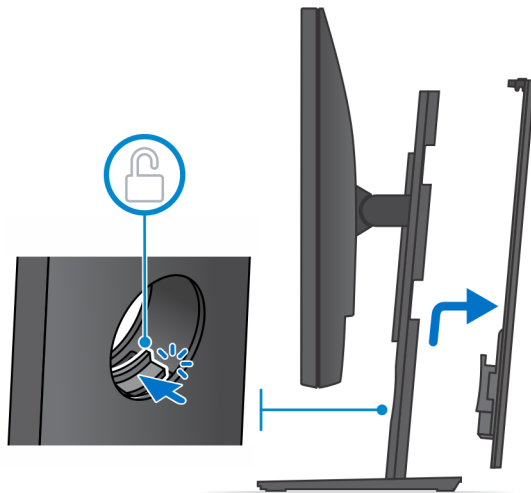
4. Aby uniknąć uszkodzenia monitora, upewnij się, że jest on umieszczony na osłonie zabezpieczającej.
5. W przypadku mocowania podstawki o regulowanej wysokości do monitora:
  - a) Dopasuj i wsuń zaczepy na wsporniku montażowym podstawki do szczelin w monitorze, aż usłyszysz kliknięcie.



6. W przypadku instalowania wspornika QR-VESA dla monitora serii E:
- Wyrównaj otwory na śruby we wsporniku QR-VESA z otworami w monitorze.
  - Wkręć cztery separatory śrub i śruby mocujące wspornik QR-VESA do monitora.
  - Dopasuj i wsuń zaczepy QR na podstawce do szczelin we wsporniku QR-VESA na monitorze.
  - Dokręć śrubę skrzydełkową mocującą podstawkę do wspornika QR-VESA.

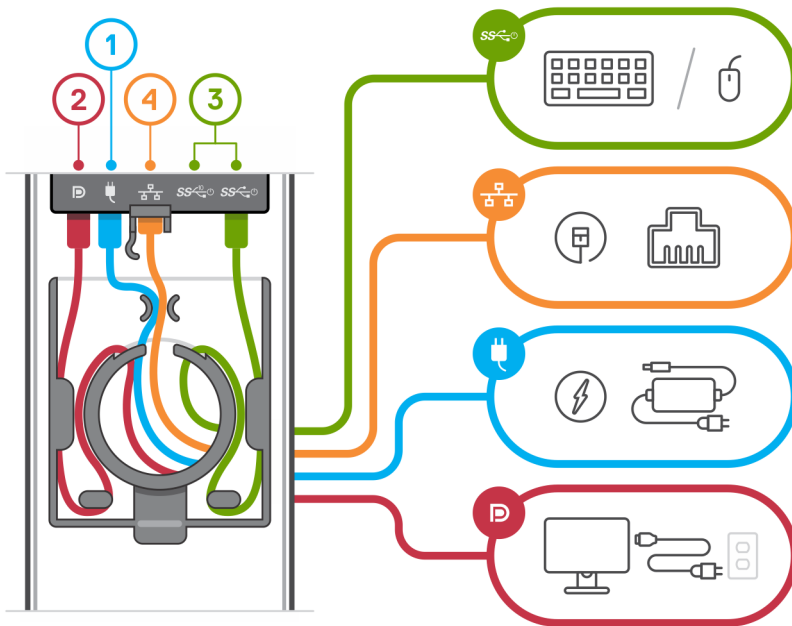


7. Aby uwolnić pokrywę podstawki, przesunąć zatrzask zwalniający, aż usłyszysz kliknięcie.
8. Podważ pokrywę, aby oddzielić ją od podstawki.
9. Dopasuj otwory wentylacyjne w urządzeniu do otworów w pokrywie podstawki.
10. Opuść urządzenie na podstawkę, aż usłyszysz kliknięcie.

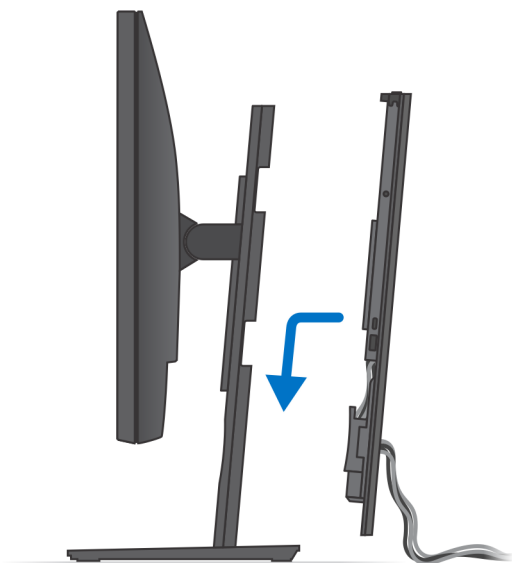


11. Podłącz kable zasilania, sieci, klawiatury, myszy i wyświetlacza do urządzenia i do gniazdka elektrycznego.

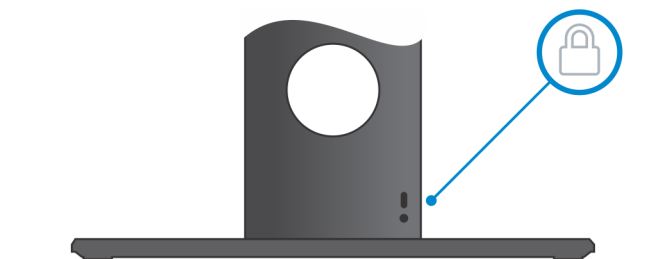
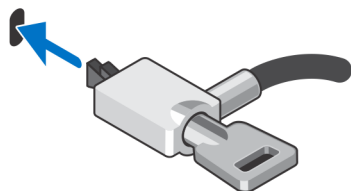
**UWAGA:** Aby zapobiec ścisnieniu i splątaniu się kabli przy zamykaniu pokrywy podstawki, zaleca się poprowadzenie kabli zgodnie ze wskazaniami na ilustracji.



12. Wsuń pokrywę tylną razem z urządzeniem do podstawki, aż usłyszysz kliknięcie.



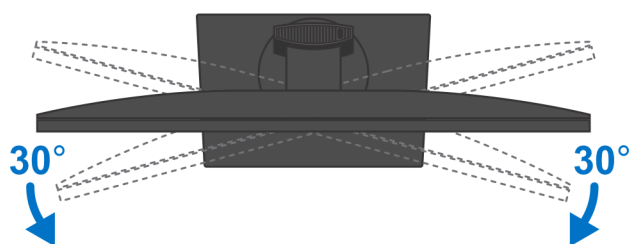
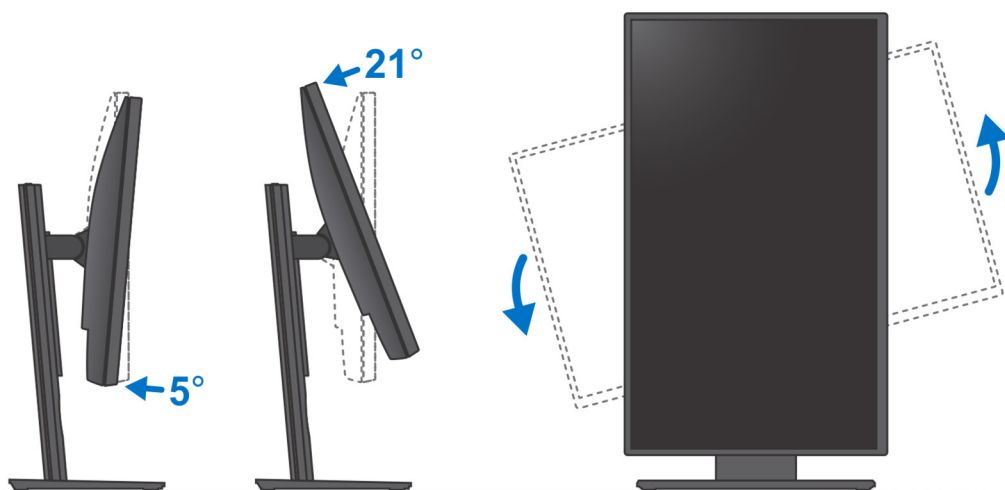
13. Zablokuj urządzenie i pokrywą podstawki.



14. Naciśnij przycisk zasilania, aby włączyć urządzenie.



## Ilustracje przedstawiające pochylenie i obracanie podstawki

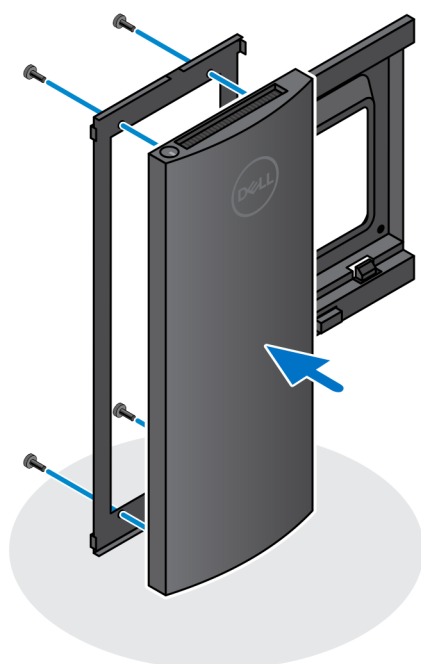


Identifier	GUID-E3110C3B-C5F8-4C45-AE0E-A5C8B53A543D
Version	1
Status	Translation approved

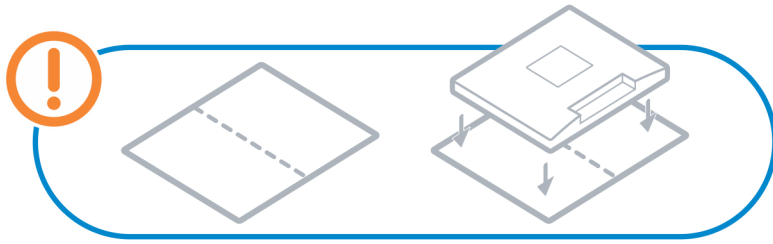
# Instalowanie urządzenia na przesuwanym uchwycie VESA

## Kroki

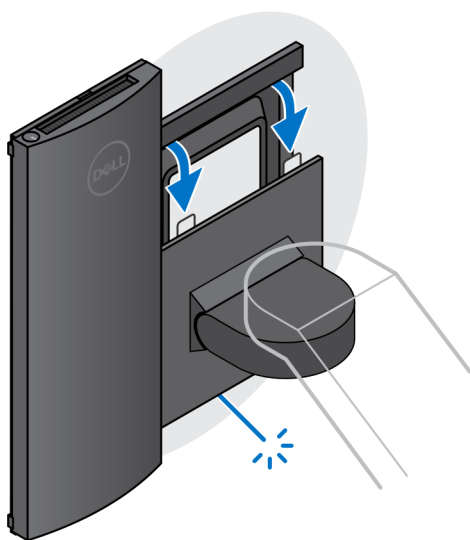
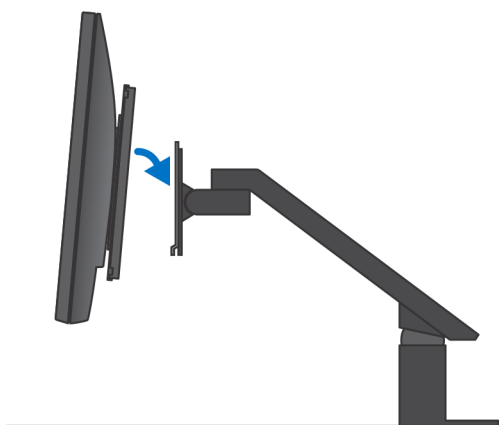
1. Dopasuj otwory na śruby w urządzeniu do otworów w uchwycie VESA.
2. Wkręć cztery śruby mocujące urządzenie do przesuwanego uchwyty VESA.



3. Aby uniknąć uszkodzenia monitora, upewnij się, że jest on umieszczony na osłonie zabezpieczającej.
4. Dopasuj otwory na śruby w przesuwanym uchwycie VESA do otworów w monitorze.
5. Zainstaluj cztery separatory śrub i śruby mocujące uchwyt VESA do monitora.

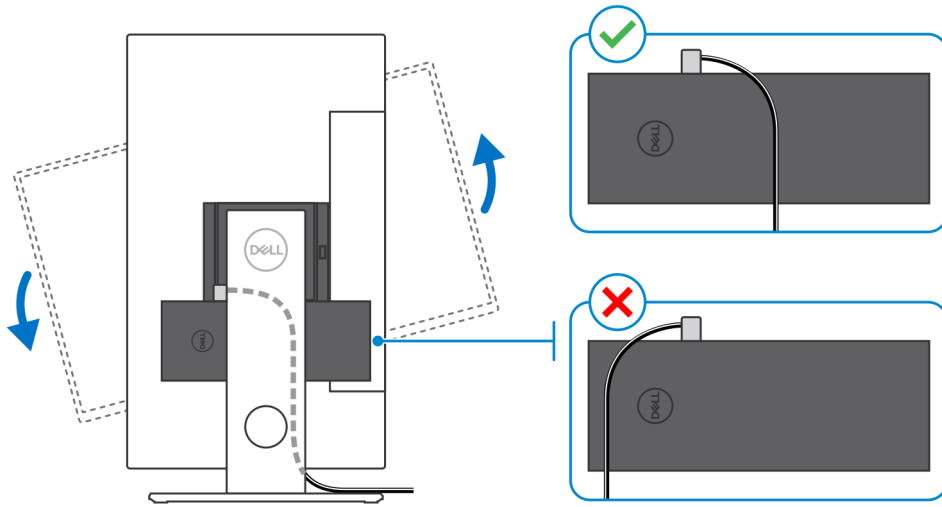


6. Włóż zaczepy na wsporniku montażowym podstawki z ramieniem na monitor do szczelin w uchwycie VESA na monitorze.
7. Obniż monitor na ramieniu, aż usłyszysz kliknięcie.



**i** **UWAGA:** Aby zainstalować przesuwany uchwyt VESA na monitorze Dell z serii E, zdejmij pokrywę VESA z tylnej części monitora i zamocuj przesuwany uchwyt VESA wraz z urządzeniem na monitorze.

**UWAGA:** Ustaw monitor w orientacji poziomej i poprowadź linkę blokady zabezpieczającej po prawej stronie urządzenia, aby uniknąć wpływu na wydajność sieci WLAN.



Identifier	GUID-53C13323-0887-44F6-979D-24E6D39C6EFF
Version	1
Status	Translation approved

## Włączanie systemu

Komputer OptiPlex 7070 Ultra może być zasilany za pomocą zasilacza prądu zmiennego (ze złączem 4,5 mm) lub za pośrednictwem kabla USB Type-C podłączonego do wyświetlacza. Podczas normalnej pracy, kiedy urządzenie jest podłączone do jednego źródła zasilania (podstawowego źródła zasilania), podłączenie drugiego źródła zasilania i odłączenie podstawowego źródła zasilania spowoduje wyłączenie urządzenia. Jeśli jednak dodatkowe źródło zasilania zostanie odłączone, kiedy jest podłączone podstawowe źródło zasilania, system nadal działa prawidłowo.

Gdy urządzenie jest zasilane z obu źródeł zasilania (zasilacza prądu zmiennego oraz kabla USB Type-C) podstawowym źródłem zasilania jest zasilacz prądu zmiennego, a kabel USB Type-C jest dodatkowym źródłem zasilania. Odłączenie zasilacza prądu zmiennego powoduje wyłączenie urządzenia. W przypadku odłączenia dodatkowego źródła zasilania system nadal działa prawidłowo.

**UWAGA:** Nie można zmienić podstawowego źródła zasilania bez wyłączenia urządzenia.

Tabela 3. Włączanie systemu

Podstawowe źródło zasilania	Dodatkowe źródło zasilania	Odłączone źródło zasilania	SATA
Zasilacz sieciowy	Tylne złącze Type-C	Zasilacz sieciowy	Zamknij
Zasilacz sieciowy	Tylne złącze Type-C	Tylne złącze Type-C	Normal
Tylne złącze Type-C	Zasilacz sieciowy	Zasilacz sieciowy	Normal
Tylne złącze Type-C	Zasilacz sieciowy	Tylne złącze Type-C	Zamknij

### Tematy:

- [Ustawienia wyświetlania przez złącze Type-C](#)

Identifier	GUID-00339FBB-91BB-4DDB-8002-2ED21FF947FC
Version	2
Status	Translation approved

## Ustawienia wyświetlania przez złącze Type-C

Jeśli korzystasz z wyświetlacza Dell ze złączem USB Type-C do zasilania komputera OptiPlex 7070 Ultra, to aby uniknąć utraty zasilania urządzenia po wyłączeniu wyświetlacza lub przełączeniu go w tryb gotowości, należy upewnić się, że opcja **Always on USB-C Charging** (Stałe zasilanie złącza USB-C) jest włączona.

Po pierwszym włączeniu monitora Dell ze złączem USB Type-C pojawia się ekran **Easy initial setup** (Prosta początkowa konfiguracja). Kliknij przycisk **Yes** (Tak), aby włączyć opcję **Always on USB-C Charging**.

Jeśli nie włączono tej opcji przy pierwszej konfiguracji, możesz ją włączyć za pomocą menu ekranowego dostępnego na wyświetlaczu. Dodatkowe informacje na temat włączania tej opcji można znaleźć w dokumentacji dostarczonej z wyświetlaczem.

**UWAGA:** Opcja „USB-C Always on Charging” może nie być dostępna we wszystkich wyświetlaczach Dell ze złączem USB Type-C. Funkcję tę można włączyć dopiero po aktualizacji oprogramowania sprzętowego. Pobierz oprogramowanie wewnętrzne wyświetlacza Dell na stronie [Dell.com/support](http://Dell.com/support).

Identifier	GUID-45AD3E61-F323-48D8-A619-9DFC47E0A6A7
Version	2
Status	Translation approved

## Włączanie funkcji Smart Power

Tryb głębokiego uśpienia jest domyślnie wyłączony w systemie BIOS. Jeśli do systemu jest podłączona klawiatura USB, a w systemie BIOS włączono tryb głębokiego uśpienia, po naciśnięciu klawisza na klawiaturze USB system nie włączy się ani nie wyjdzie z trybu hibernacji.

Enable USB Wake support:

1. Naciśnij klawisz <F12> po wyświetleniu logo Dell, aby włączyć menu rozruchu jednorazowego. Przejdź do konfiguracji systemu BIOS.
2. Wybierz opcję Power Management.
3. Przejdź do opcji **USB Wake Support**.
4. Włącz ustawienie **Enable USB Wake Support**.
5. Przejdź do ustawienia **Deep Sleep Control**.
6. Wyłącz opcję **Deep Sleep**.

Identifler	GUID-7C9F07CE-626E-44CA-BE3A-A1FB036413F9
Version	4
Status	Translation Validated

## Dane techniczne komputera OptiPlex 7070 Ultra

Identifler	GUID-848494B6-DF7F-4DD0-A797-BD905173AF55
Version	1
Status	Translation approved

### Procesory

Tabela 4. Procesory

Procesory	Moc	Liczba rdzeni	Liczba wątków	Szybkość	Pamięć podręczna	Zintegrowana karta graficzna
Intel Core i3-8145U ósmej generacji	25 W	2	4	2,10 GHz do 3,90 GHz	4 MB	Intel UHD Graphics 620
Intel Core i5-8265U ósmej generacji	25 W	4	8	1,60 GHz do 3,90 GHz	6 MB	Intel UHD Graphics 620
Intel Core i5-8365U ósmej generacji	25 W	4	8	1,60 GHz do 4,10 GHz	6 MB	Intel UHD Graphics 620
Intel Core i7-8565U ósmej generacji	25 W	4	8	1,80 GHz do 4,60 GHz	8 MB	Intel UHD Graphics 620
Intel Core i7-8665U ósmej generacji	25 W	4	8	1,90 GHz do 4,80 GHz	8 MB	Intel UHD Graphics 620

Identifler	GUID-9735FCAB-1A62-42BB-A7CD-04A062AEF546
Version	1
Status	Translation Validated

### Mikroukład

Tabela 5. Mikroukład

Opis	Wartości
Mikroukład	Zintegrowany z procesorem
Procesor	Intel Core i3/i5/i7 ósmej generacji
Przepustowość magistrali DRAM	64 bity
Pamięć Flash EPROM	32 MB
Magistrala PCIe	Do wersji 3.0

Identifler	GUID-2959A596-4E1F-4C1B-9E6C-857583B2F398
Version	2
Status	Translation Validated

## System operacyjny

- Windows 10 Home (64-bitowy)
- Windows 10 Professional w wersji 64-bitowej
- Windows 10 Pro National Academic (wersja 64-bitowa)
- Ubuntu 18.04 LTS

Identifler	GUID-F07064B8-2EB4-49EC-88A8-43B102E42417
Version	4
Status	Translation Validated

## Pamięć

Tabela 6. Dane techniczne pamięci

Opis	Wartości
Gniazda	Dwa gniazda SODIMM
Typ	Dwukanałowa pamięć DDR4
Szybkość	2400 MHz
Maksymalna pojemność pamięci	64 GB
Minimalna pojemność pamięci	4 GB
Rozmiar pamięci dla każdego gniazda	4 GB, 8 GB, 16 GB, 32 GB
Obsługiwane konfiguracje	<ul style="list-style-type: none"> <li>• 4 GB (1 x 4 GB)</li> <li>• 8 GB (1 x 8 GB, 2 x 4 GB)</li> <li>• 16 GB (1 x 16 GB, 2 x 8 GB)</li> <li>• 32 GB (1 x 32 GB, 2 x 16 GB)</li> <li>• 64 GB (2 x 32 GB)</li> </ul>

Identifler	GUID-0ADBC39B-BF43-40EB-BFC0-6F7114D249D1
Version	1
Status	Translation approved

## Pamięć masowa

Komputer obsługuje następujące konfiguracje:

- Jeden 2,5-calowy dysk twardy 7 mm i jeden dysk SSD M.2 2230

Tabela 7. Specyfikacja pamięci masowej

Typ pamięci masowej	Typ interfejsu	Capacity
2,5-calowy dysk twardy o prędkości 5400 obr./min	SATA AHCI	Do 2 TB
2,5-calowy dysk twardy o prędkości 7200 obr./min	SATA AHCI	Do 1 TB
Samoszyfrujący dysk twardy Opal 2.0 2,5" o prędkości 7200 obr./min z certyfikatem FIPS	FIPS	Do 500 GB
Dysk SSD M.2 PCIe NVMe klasa 35	PCIe x2 NVMe trzeciej generacji	Do 1 TB
Samoszyfrujący dysk SSD Opal 2.0 M.2 PCIe NVMe klasa 35	PCIe x4 NVMe trzeciej generacji	Do 256 GB

Identifler	GUID-EA44EF2C-8BCB-42D9-A97D-8541F4C7218F
Version	2
Status	Translation approved

## Porty i złącza

Tabela 8. Zewnętrzne porty i złącza

Opis	Wartości
<b>Zewnętrzne:</b>	
Sieć	1 port RJ-45 10/100/1000 Mb/s
USB	<ul style="list-style-type: none"> <li>1 port USB 3.1 Type-C drugiej generacji z alternatywnym trybem DisplayPort (z boku)</li> <li>1 port USB 3.1 Type-A drugiej generacji z funkcją PowerShare (z boku)</li> <li>1 port USB 3.1 Type-C drugiej generacji z alternatywnym trybem DisplayPort i funkcją Power Delivery (z tyłu)</li> <li>1 port USB 3.1 Type-A pierwszej generacji z funkcją SmartPower (z tyłu)</li> <li>1 port USB 3.1 Type-A drugiej generacji z funkcją SmartPower (z tyłu)</li> </ul>
Audio	Uniwersalne gniazdo audio
Wideo	DisplayPort przez USB Type-C
Złącze zasilacza	Gniazdo wejścia prądu stałego 4,50 mm x 2,90 mm
Security (Zabezpieczenia)	<ul style="list-style-type: none"> <li>1 gniazdo blokady Kensington</li> <li>1 otwór na wkręt zabezpieczający pokrywę</li> </ul>

Tabela 9. Wewnętrzne porty i złącza

Opis	Wartości
<b>Wewnętrzne:</b>	
M.2	<ul style="list-style-type: none"> <li>1 gniazdo M.2 2230 na kartę Wi-Fi i Bluetooth</li> <li>1 gniazdo M.2 2230 na dysk SSD PCIe</li> </ul> <p><b>UWAGA:</b> Aby dowiedzieć się więcej na temat funkcji różnych typów kart M.2, zapoznaj się z artykułem w bazie wiedzy <a href="#">SLN301626</a>.</p>
SATA	1 złącze FFC SATA 3.0 dla dysku twardego

Identifler	GUID-23259C67-C950-4E99-AEC0-B44FA6606BF5
Version	1
Status	Translation approved

## Audio

Tabela 10. Dane techniczne dźwięku

Opis	Wartości
Kontroler	Realtek ALC3204-CG High Definition Audio (4 kanały)
Konwersja stereo	obsługiwane
Interfejs wewnętrzny	Interfejs audio wysokiej rozdzielczości

Opis	Wartości
Interfejs zewnętrzny	Uniwersalne gniazdo audio
Głośniki	Nie dotyczy

Identifler	GUID-47C1B4BC-88C7-4E6A-A6F9-E6D446D63EC2
Version	1
Status	Translation Validated

## Video (Grafika)

Tabela 11. Dane techniczne zintegrowanej karty graficznej

Zintegrowana karta graficzna			
Kontroler	Obsługa wyświetlaczy zewnętrznych	Rozmiar pamięci	Procesor
Intel UHD Graphics 620	<ul style="list-style-type: none"> <li>Do trzech wyświetlaczy obsługiwanych przez technologię DisplayPort Multi-Streaming Technology (MST)</li> <li>Obsługa dwóch portów DisplayPort 1.2 przez port USB 3.1 Type-C</li> </ul>	Współużytkowana pamięć systemowa	Intel Core i3/i5/i7 ósmej generacji

Identifler	GUID-CE7D9F99-1B53-42AA-9C1C-2AE4546AE99B
Version	2
Status	Translation Validated

## Komunikacja

### Ethernet

Tabela 12. Ethernet — dane techniczne

Opis	Wartości
Numer modelu	Intel i219V (bez vPro) lub Intel i219LM (vPro)
Szybkość przesyłania danych	10/100/1000 Mb/s

### Moduł łączności bezprzewodowej

Tabela 13. Dane techniczne modułu sieci bezprzewodowej

Opis	Wartości
Numer modelu	Qualcomm QCA61x4A
Szybkość przesyłania danych	Do 867 Mb/s
Obsługiwane pasma częstotliwości	2,4 GHz, 5 GHz
Standardy bezprzewodowe	<ul style="list-style-type: none"> <li>Wi-Fi 802.11 a/b/g</li> <li>Wi-Fi 4 (Wi-Fi 802.11n)</li> <li>Wi-Fi 5 (Wi-Fi 802.11ac)</li> </ul>
Szyfrowanie	<ul style="list-style-type: none"> <li>64-/128-bitowe WEP</li> <li>AES-CCMP</li> <li>TKIP</li> </ul>

Opis	Wartości	
Bluetooth	Bluetooth 4.2	Bluetooth 5.0

Identifier	GUID-0AC35263-1CCC-4D6B-B667-55BF6F3AA185
Version	1
Status	Translation Validated

## Zasilacz

Tabela 14. Dane techniczne zasilacza

Opis	Wartości
Typ	65 W
Średnica (złącze)	4,50 mm x 2,90 mm
Napięcie wejściowe	prąd zmienny 100-240 V
Częstotliwość wejściowa	50 Hz-60 Hz
Prąd wejściowy	1,60 A
Prąd wyjściowy (praca ciągła)	3,34 A
Znamionowe napięcie wyjściowe	Prąd stały 19,50 V
Zakres temperatur:	
Podczas pracy	0°C do 40°C (32°F do 104°F)
Pamięć masowa	-40°C do 70°C (-40°F do 158°F)

Identifier	GUID-7DF32F47-45CF-4A08-AD99-B01EEC4F3CE6
Version	3
Status	Translation Validated

## Wymiary i masa

Tabela 15. Wymiary i masa

Opis	Wartości
Wysokość:	
Przód	19,70 mm (0,78")
Tył	<ul style="list-style-type: none"> <li>Bez dysku twardego: 19,70 mm (0,78")</li> <li>Z dyskiem twardym: 27,74 mm (1,09")</li> </ul>
Szerokość	96,10 mm (3,78")
Głębokość	256,20 mm (10,09")
Masa (maksymalna)	Maksymalnie: 0,65 kg (1,43 funta)

**i UWAGA:** Masa komputera zależy od zamówionej konfiguracji oraz od pewnych zmiennych produkcyjnych.

Identifier	GUID-F798BFC6-D1CF-4EA9-B3B4-1BEC4815C000
Version	1
Status	Translation approved

# Akcesoria

**Tabela 16. Akcesoria**

## Akcesoria

Zestawy montażowe i podstawki	<p>OptiPlex Ultra — podstawka stała</p> <p>OptiPlex Ultra — podstawka z regulacją wysokości</p> <p>OptiPlex Ultra — przesuwany uchwyt montażowy VESA</p>
Kable	<p>OptiPlex Ultra — kabel USB-C do USB, 0,6 m</p> <p>OptiPlex Ultra — kabel USB-A do USB-B 3.0, 0,6 m</p> <p>OptiPlex Ultra — kabel USB-C do DisplayPort, 0,6 m</p> <p>OptiPlex Ultra — kabel USB-C do DisplayPort, 1,0 m</p> <p>OptiPlex Ultra — kabel USB-C do HDMI, 1,0 m</p> <p>OptiPlex Ultra — kabel USB-C do DVI, 1,0 m</p> <p>OptiPlex Ultra — kabel USB-C do VGA, 1,0 m</p>
Klawiatury i myszy	<p>Klawiatura multimedialna Dell KB216</p> <p>Klawiatura Dell KB813 z czytnikiem kart Smart Card</p> <p>Zestaw z bezprzewodową klawiaturą i myszą Dell KM636</p> <p>Zestaw z bezprzewodową klawiaturą i myszą Dell KM717</p> <p>Przewodowa klawiatura multimedialna Dell KB522</p> <p>Mysz przewodowa Dell MS116</p> <p>Srebrnoczarna mysz USB Dell Laser Scroll (6 przycisków)</p> <p>Mysz przewodowa Dell MS819 z czytnikiem linii papilarnych</p> <p>Mysz bezprzewodowa Dell WM326</p> <p>Mysz bezprzewodowa Dell WM527</p>
Monitory	<p>Zgodność z wybranymi modelami z serii Dell UltraSharp, Professional oraz E</p>
Audio	<p>Głośniki zewnętrzne, zestaw słuchawkowy Dell Pro Stereo</p>
Blokady	<p>Zestaw firmy Kensington do zabezpieczania komputerów stacjonarnych i urządzeń peryferyjnych</p> <p>Blokada notebooka Kensington MicroSaver 2.0 z kluczem</p> <p>Blokada notebooka Kensington MicroSaver Twin</p>
Zewnętrzny napęd dysków optycznych	<p>Płaski napęd optyczny USB DVD/RW Dell DW316</p>

Identifler	GUID-C29B2CEA-DC54-4022-84A8-652D477E5E89
Version	2
Status	Translation approved

# Certyfikat Energy Star i moduł Trusted Platform Module (TPM)

Tabela 17. Energy Star i TPM

Funkcje	Dane techniczne
Energy Star	Zgodność z normą Energy Star 7
TPM	<ul style="list-style-type: none"> <li>Sprzętowy układ zabezpieczający TPM (z obsługą autonomicznego trybu TPM)</li> <li>Moduł zabezpieczający TPM w oprogramowaniu wewnętrznym (bez obsługi autonomicznego trybu TPM)</li> </ul>
Normy w zakresie ochrony środowiska, ergonomii i zgodności z przepisami	<p>Normy środowiskowe (etykiety Eco): ENERGY STAR, EPEAT, TCO Certified, CEL, WEEE, japońskie normy energetyczne, południowokoreańska norma E-standby, południowokoreańska etykieta Eco, RoHS w UE, RoHS dla Chin.</p> <p>Szczegółowe informacje można uzyskać u przedstawiciela handlowego lub w witrynie <a href="http://www.dell.com">www.dell.com</a>.</p>

Identifler	GUID-529C89FC-6EBD-43BB-AD12-CF726343EB83
Version	5
Status	Translation Validated

# Środowisko pracy komputera

**Poziom zanieczyszczeń w powietrzu:** G1 lub niższy, wg definicji w ISA-S71.04-1985

Tabela 18. Środowisko pracy komputera

Opis	Podczas pracy	Pamięć masowa
Zakres temperatur	0°C do 35°C (32°F do 95°F)	-40°C do 65°C (-40°F do 149°F)
Wilgotność względna (maksymalna)	10% do 90% (bez kondensacji)	0% do 95% (bez kondensacji)
Wibracje (maksymalne)*	0,66 GRMS	1,30 GRMS
Udar (maksymalny)	110 G†	160 G†
Wysokość nad poziomem morza (maksymalna)	od -15,2 m do 3048 m (od 4,64 stopy do 10 000 stóp)	od -15,2 m to 10 668 m (od 4,64 stopy do 35 065,61 stopy)

\* Mierzone z wykorzystaniem spektrum losowych wibracji, które symulują środowisko użytkownika.

† Mierzona za pomocą 2 ms pół-sinusoidalnego impulsu, gdy dysk twardej jest używany.