

Dell OptiPlex 7070 Ultra

Installatie en specificaties



Identificer	GUID-5B8DE7B7-879F-45A4-88E0-732155904029
Version	13
Status	Translation Validated

Opmerkingen, voorzorgsmaatregelen, en waarschuwingen

 **OPMERKING:** Een **OPMERKING** duidt belangrijke informatie aan voor een beter gebruik van het product.

 **WAARSCHUWING:** **WAARSCHUWINGEN** duiden potentiële schade aan hardware of potentieel gegevensverlies aan en vertellen u hoe het probleem kan worden vermeden.

 **GEVAAR:** **LET OP** duidt het risico van schade aan eigendommen, lichamelijk letsel of overlijden aan.

© 2019 Dell Inc. of zijn dochtermaatschappijen. Alle rechten voorbehouden. Dell, EMC, en andere handelsmerken zijn handelsmerken van Dell Inc. of zijn dochterondernemingen. Andere handelsmerken zijn mogelijk handelsmerken van hun respectieve eigenaren.

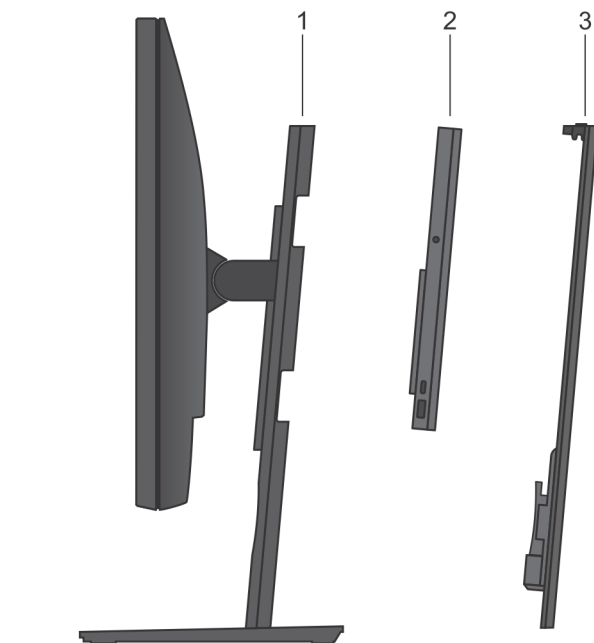
1 Aanzichten.....	4
Detailweergave.....	4
Bovenaanzicht.....	5
Onderaanzicht.....	5
Linker- en rechteraanzicht.....	6
2 Stel uw OptiPlex 7070 Ultra in.....	7
Het apparaat installeren op een vaste standaard.....	7
Kantelhoek van monitor.....	15
Het apparaat installeren op een standaard die in hoogte verstelbaar is.....	15
Afbeeldingen van de standaard kantelen, roteren en draaien.....	22
Apparaat installeren op offset VESA-bevestiging.....	23
3 Het systeem inschakelen.....	27
Type C-beeldscherm Instellingen.....	27
4 Inschakeling van slimme voeding.....	28
5 Specificaties van de OptiPlex 7070 Ultra.....	29
Processoren.....	29
Chipset.....	29
Besturingssysteem.....	29
Geheugen.....	30
Opslag.....	30
Poorten en connectoren.....	31
Audio.....	31
Video.....	32
Communicatie.....	32
Netadapter.....	33
Afmetingen en gewicht.....	33
Accessoires.....	34
Energy Star en Trusted Platform Module (TPM).....	34
Computeromgeving.....	35

Identificer	GUID-71D81DC9-67AE-455C-9098-F700622E7D72
Version	1
Status	Translation approved

Aanzichten

Identificer	GUID-78C62A96-D8E7-4B08-B578-3F0C2DFCCEB5
Version	1
Status	Translation approved

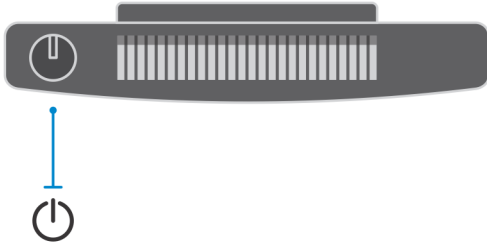
Detailweergave



1. Standaard
2. OptiPlex 7070 Ultra
3. Afdekplaat van de standaard

Identificer	GUID-F0AE5F09-F729-4886-9391-223E2F12D748
Version	1
Status	Translation approved

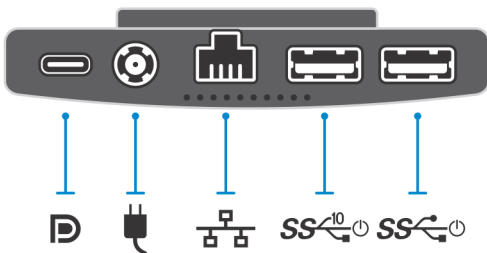
Bovenaanzicht








 : aan/uit-knop

Identificer	GUID-D8ABB01B-187A-42EE-BA26-1E8D2CCD35A4
Version	1
Status	Translation approved

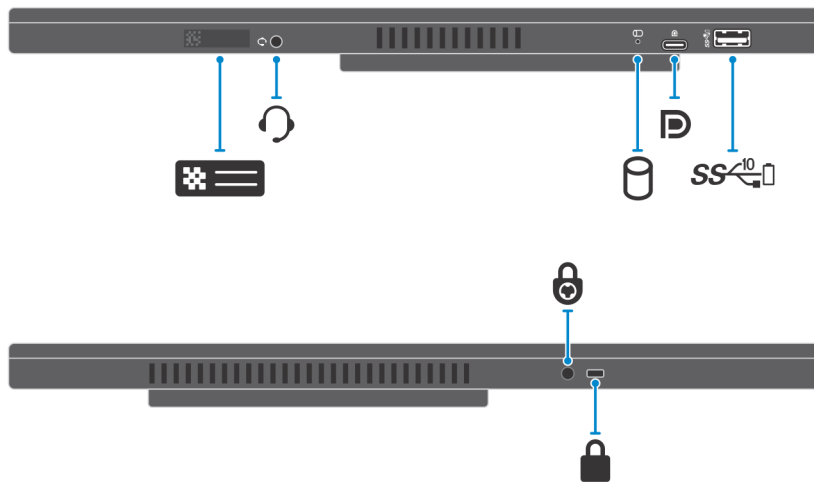
Onderaanzicht










Tabel 1. Onderaanzicht

Callout	Beschrijving
	USB 3.1 Gen 2-poort, Type C met DisplayPort Alt-modus/Power Delivery
	Netadapterpoort
	Netwerkpoot (RJ-45)
	USB 3.1 Gen 2 Type A-poort met SmartPower
	USB 3.1 Gen 1 Type A-poort met SmartPower

Linker- en rechteraanzicht



Tabel 2. Linker- en rechteraanzicht

Callout	Beschrijving
	Locatie van de servicetag
	Universele audio-aansluiting
	Statuslampje voor harde schijf
	USB 3.1 Gen 2-poort, Type C met DisplayPort Alt-modus
	USB 3.1 Gen 2 Type A-poort met PowerShare
	Gat voor beveiligingsschroef
	Sleuf voor beveiligingsslot

Identificer	GUID-C8A7CF3A-7ECC-4A9C-AD18-3DF7B0535D5B
Version	1
Status	Translation approved

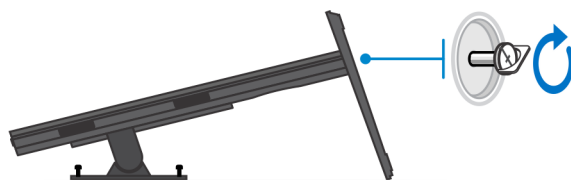
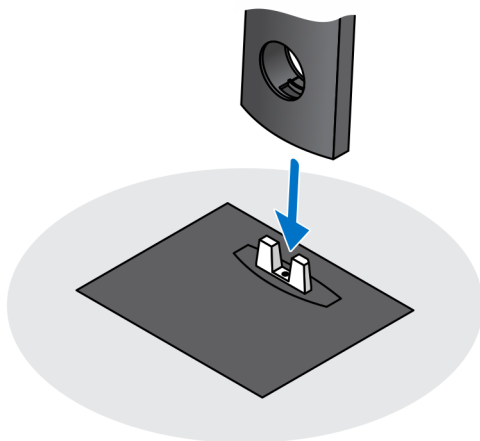
Stel uw OptiPlex 7070 Ultra in

Identificer	GUID-FA104E84-A387-473D-9738-F52A1CD9628A
Version	2
Status	Translation approved

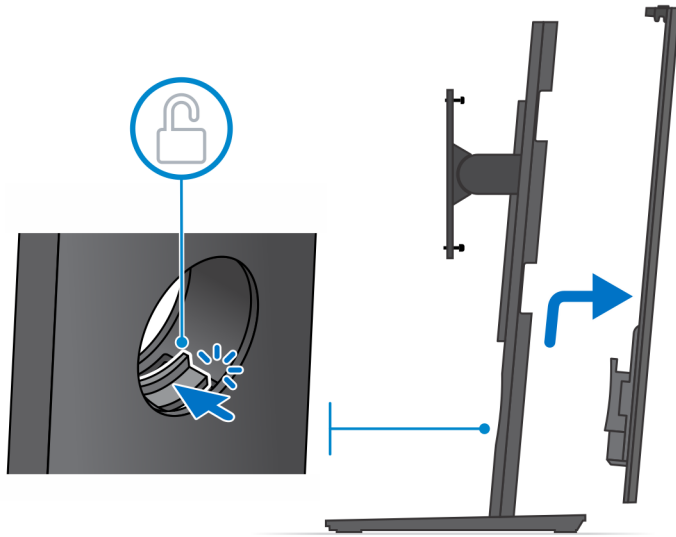
Het apparaat installeren op een vaste standaard

Stappen

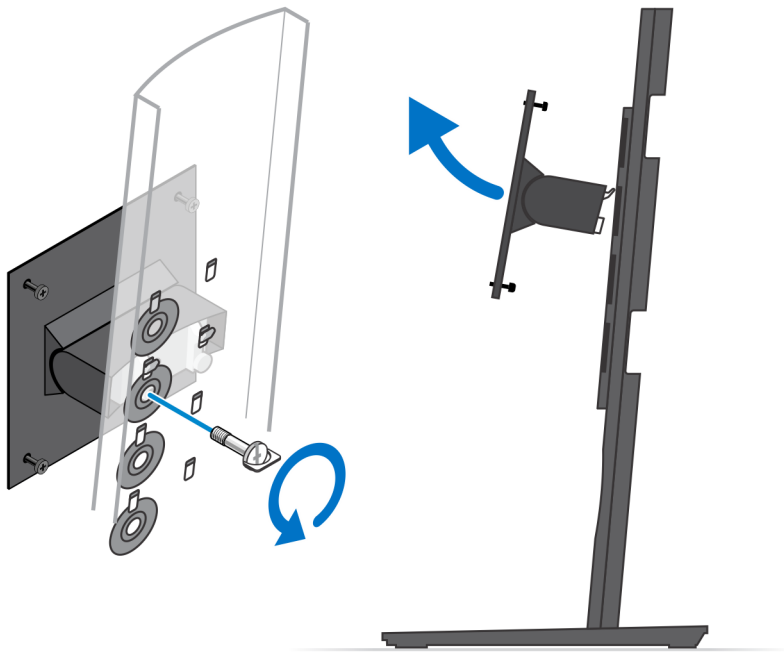
1. Lijn de sleuven op de vaste standaard uit en plaats deze op het lipje van de basis van de standaard.
2. Stil de basis van de standaard op en kantel die.
3. Draai de borgschroeven vast om de standaard aan de basis te bevestigen.



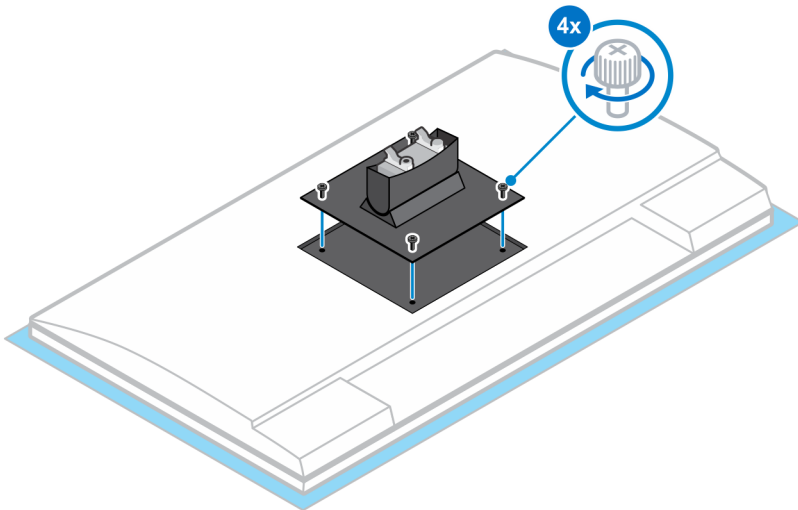
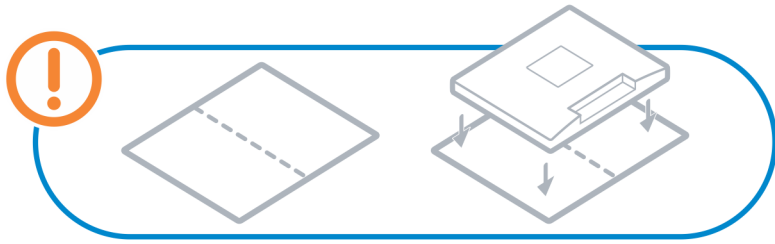
4. Schuif de ontgrendeling op de standaard totdat u een klik hoort om de kap van de standaard los te halen.
5. Schuif de plaat naar achteren en til deze op om die uit de standaard te halen.



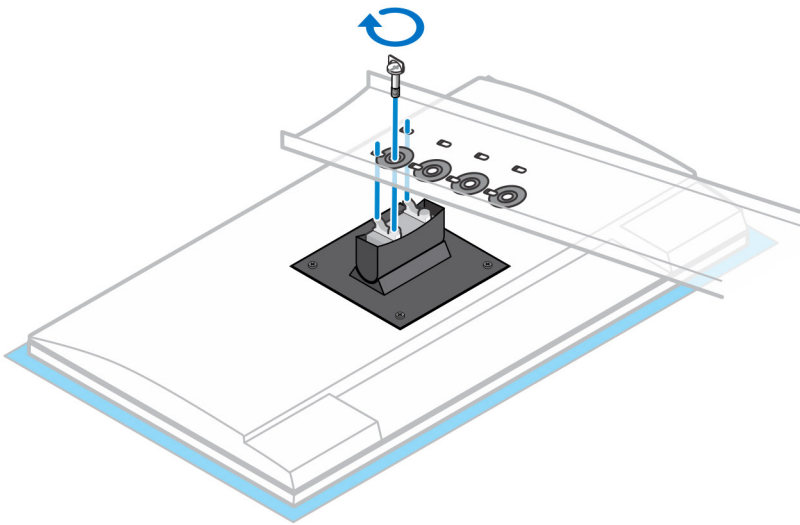
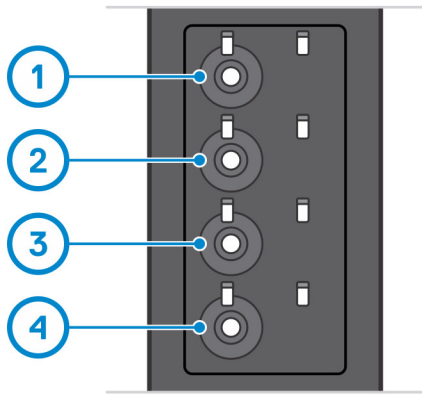
6. Verwijder de schroef waarmee de bevestigingsbeugel van de standaard is bevestigd aan de standaard.
7. Til de bevestigingsbeugel omhoog om de haakjes op de beugel uit de sleuven op de standaard te halen.



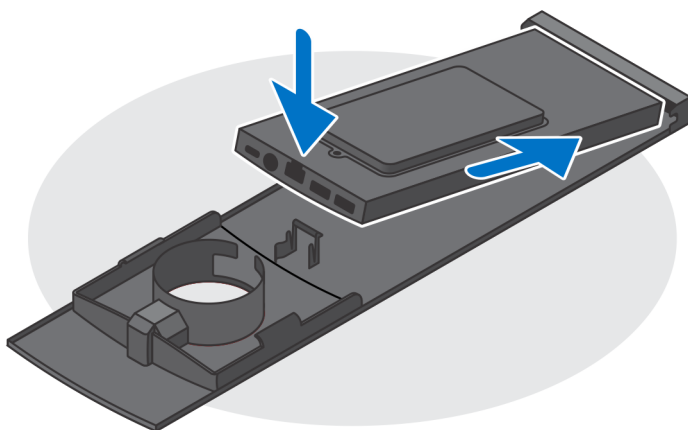
8. Om schade aan de monitor te voorkomen, dient u ervoor zorgen dat u de monitor op een beschermende plaat plaatst.
9. Lijn de schroeven op de bevestigingsbeugel uit met de schroefgaten op de monitor.
10. Draai de vier borgschroeven vast om de bevestigingsbeugel aan de monitor te bevestigen.



11. Selecteer de hoogte waarop u de monitor wil bevestigen en lijn de haakjes op de bevestigingsbeugel uit met de sleuven op de standaard.
12. Plaats de schroef terug om de vaste standaard aan de monitor te bevestigen.

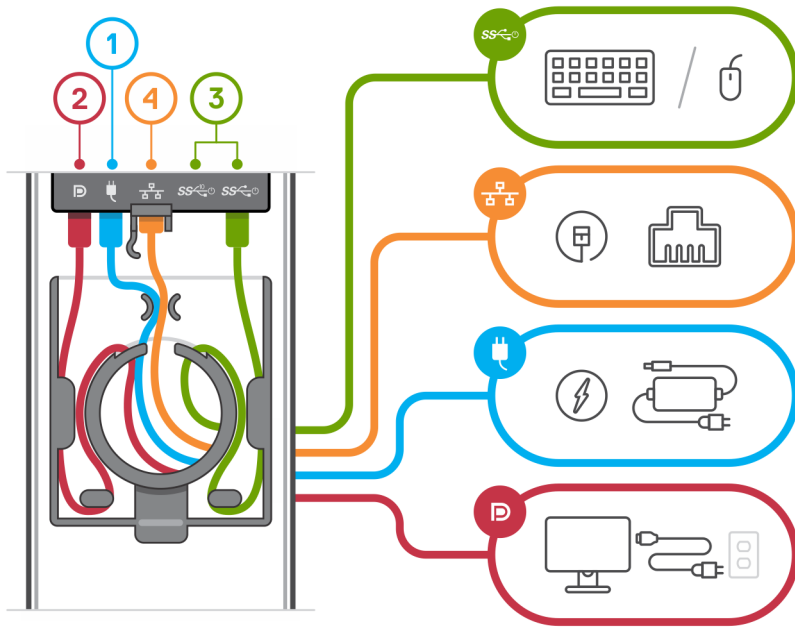


- 13. Lijn de ventilatieopeningen op het apparaat uit met de ventilatieopeningen op de standaardkap.
- 14. Verlaag het apparaat in de standaard totdat u een klik hoort.

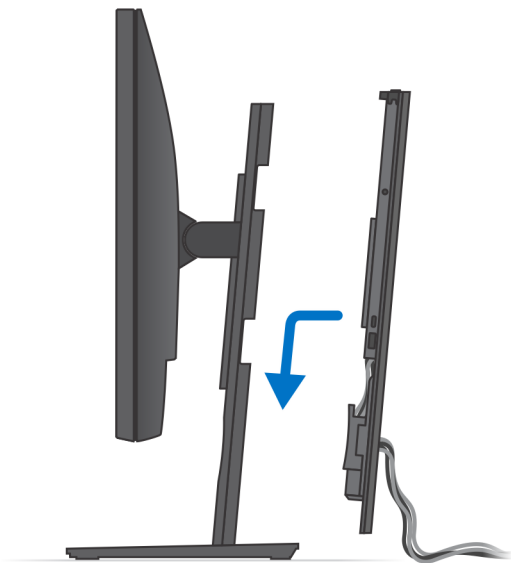


- 15. Sluit de kabels van de voeding, het netwerk, het toetsenbord, de muis en het beeldscherm aan op het apparaat en op het stopcontact.

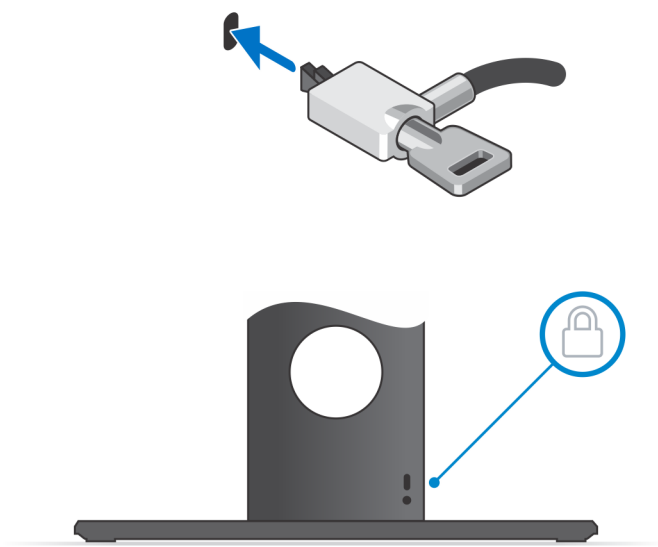
OPMERKING: Om te voorkomen dat de kabels bekneld raken wanneer u de kap van de standaard sluit, is het aanbevolen om de kabels te leiden zoals aangegeven in de afbeelding.



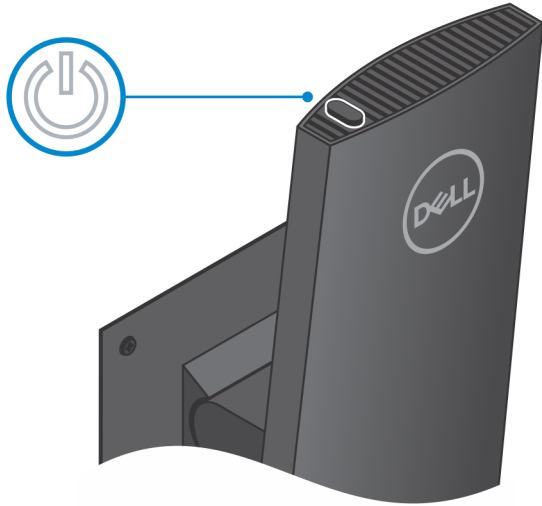
16. Schuif de achterplaat samen met het apparaat in de standaard totdat u een klik hoort.



17. Vergrendel het apparaat en de kap van de standaard.

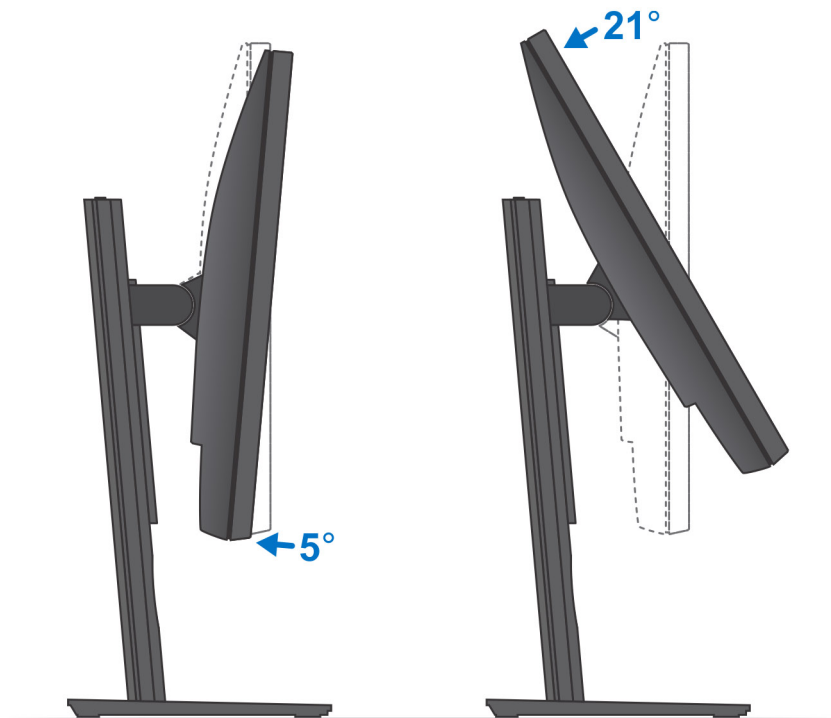


18. Druk op de aan/uit-knop om de handheld aan te zetten.



Identificer	GUID-BB7DD297-BE8E-440F-80CC-D6C3309C8F3B
Version	1
Status	Translation approved

Kantelhoek van monitor

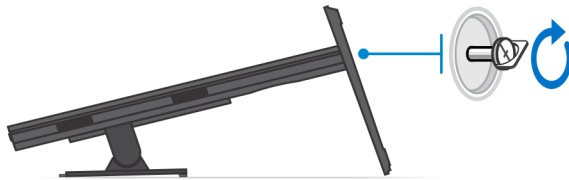
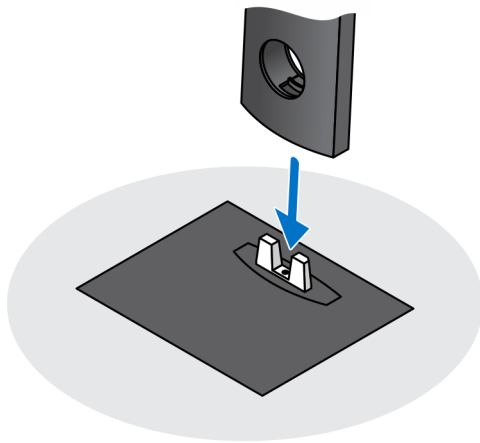


Identificer	GUID-E1BD0D25-5671-4438-9F48-B715614CAC46
Version	2
Status	Translation approved

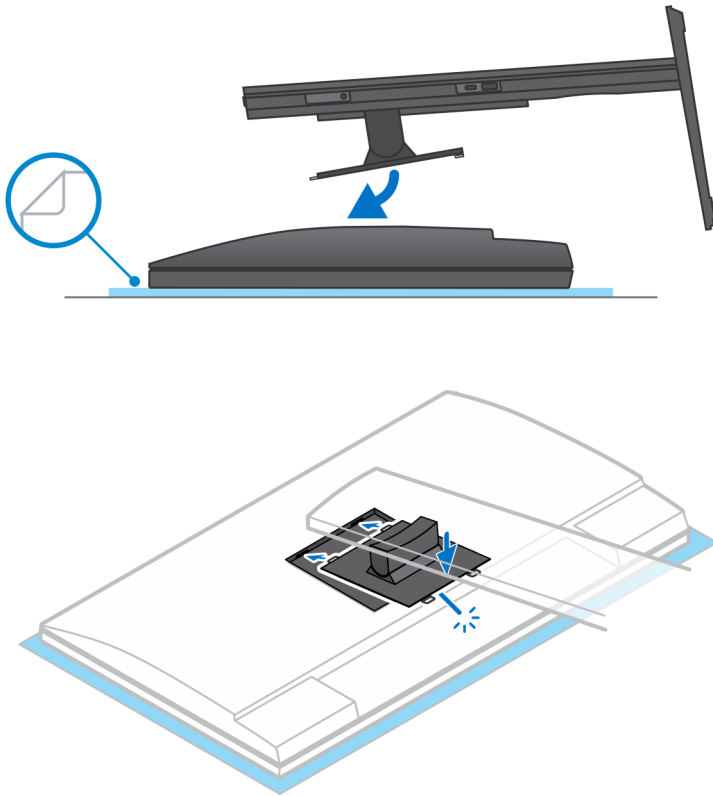
Het apparaat installeren op een standaard die in hoogte verstelbaar is

Stappen

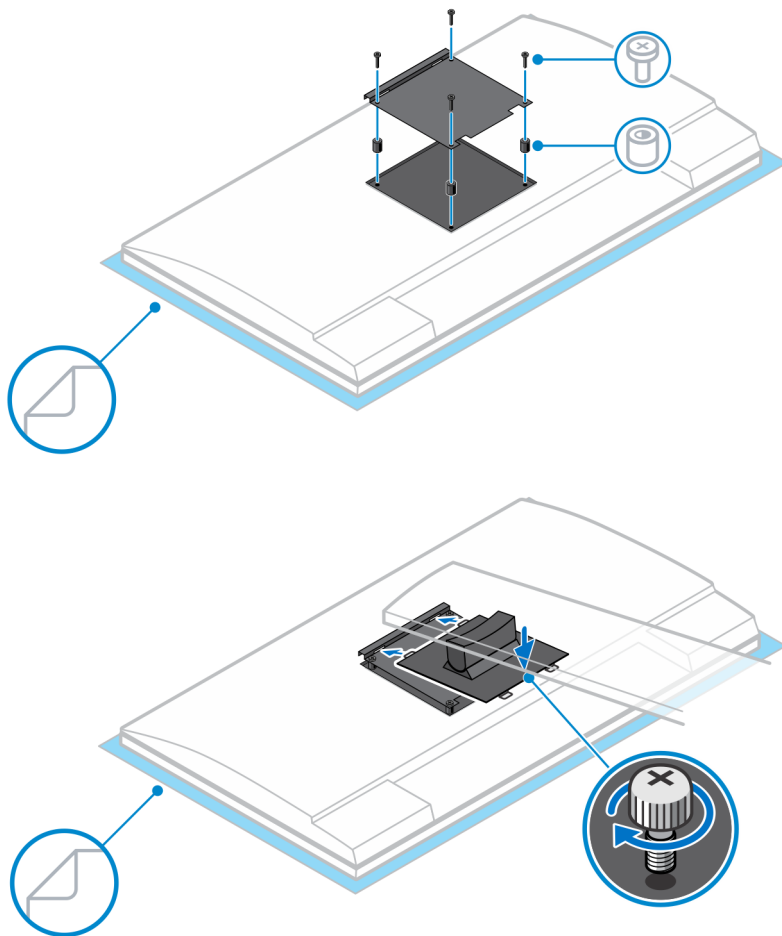
1. Lijn de sleuven op de in de hoogte verstelbare standaard uit en plaats deze op het lipje van de basis van de standaard.
2. Stil de basis van de standaard op en kantel die.
3. Draai de borgschroeven vast om de standaard aan de basis te bevestigen.



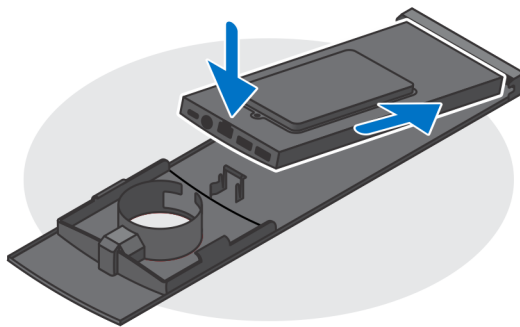
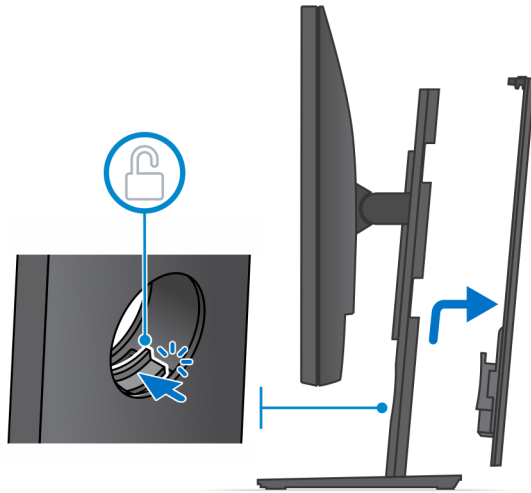
4. Om schade aan de monitor te voorkomen, dient u ervoor zorgen dat u de monitor op een beschermende plaat plaatst.
5. Voor het installeren van in hoogte verstelbare standaard voor de monitor:
 - a) Lijn de haakjes op de bevestigingsbeugel uit met de standaard en plaats ze in de sleuven op de monitor totdat u een klik hoort.



6. Voor het installeren van de QR to VESA-beugel voor monitoren uit de E-serie:
- Lijn de schroefgaten op de QR to VESA-beugel uit met de schroefgaten op de monitor.
 - Plaats de vier tussenstukken van de schroeven en de schroeven om de QR to VESA-beugel aan de monitor te bevestigen.
 - Lijn de QR-lipjes op de standaard uit en plaats ze in de sleuven op de QR to VESA-beugel op de monitor.
 - Draai de duimschroef vast om de standaard aan de QR to VESA-beugel te bevestigen.

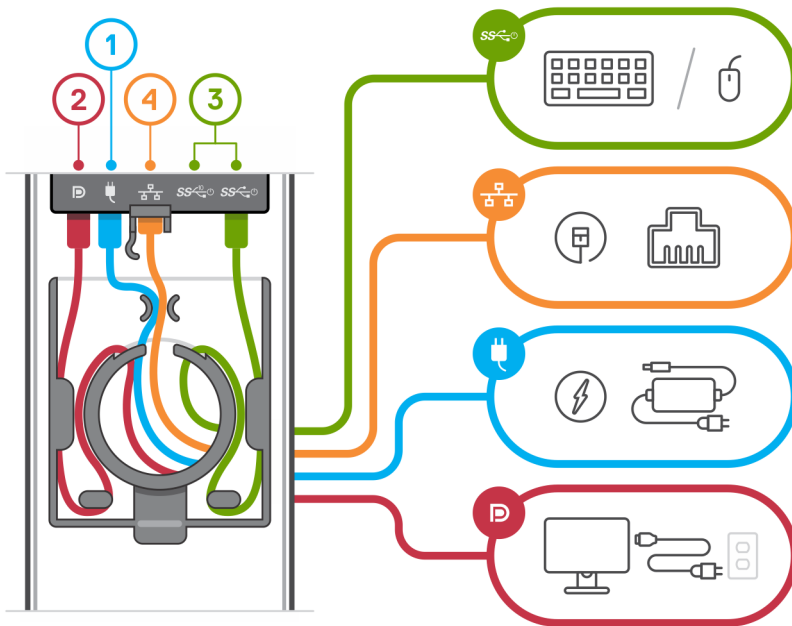


7. Om de kap van de standaard los te maken, schuift u de ontgrendeling totdat u een klik hoort.
8. Schuif de plaat naar achteren en til deze op om die uit de standaard te halen.
9. Lijn de ventilatieopeningen op het apparaat uit met de ventilatieopeningen op de standaardkap.
10. Verlaag het apparaat in de standaard totdat u een klik hoort.

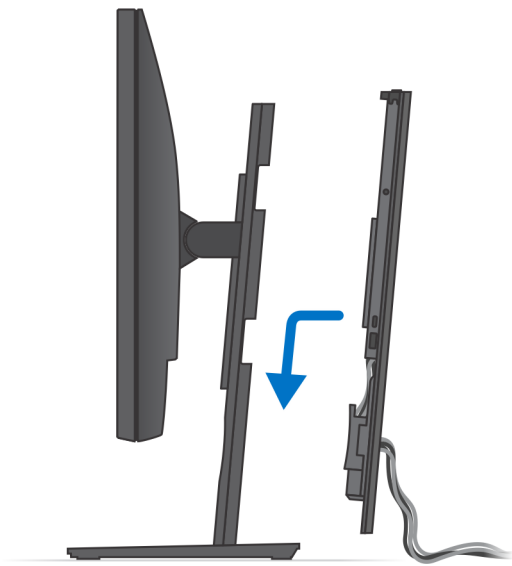


11. Sluit de kabels van de voeding, het netwerk, het toetsenbord, de muis en het beeldscherm aan op het apparaat en op het stopcontact.

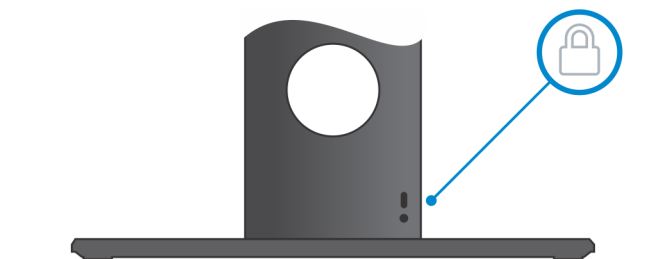
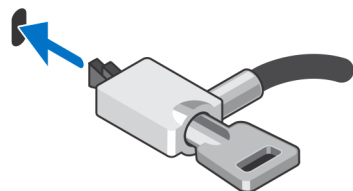
OPMERKING: Om te voorkomen dat de kabels bekneld raken wanneer u de kap van de standaard sluit, is het aanbevolen om de kabels te leiden zoals aangegeven in de afbeelding.



12. Schuif de achterplaat samen met het apparaat in de standaard totdat u een klik hoort.



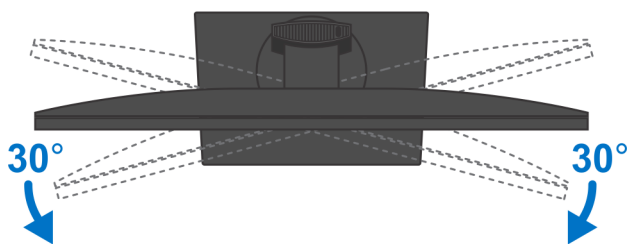
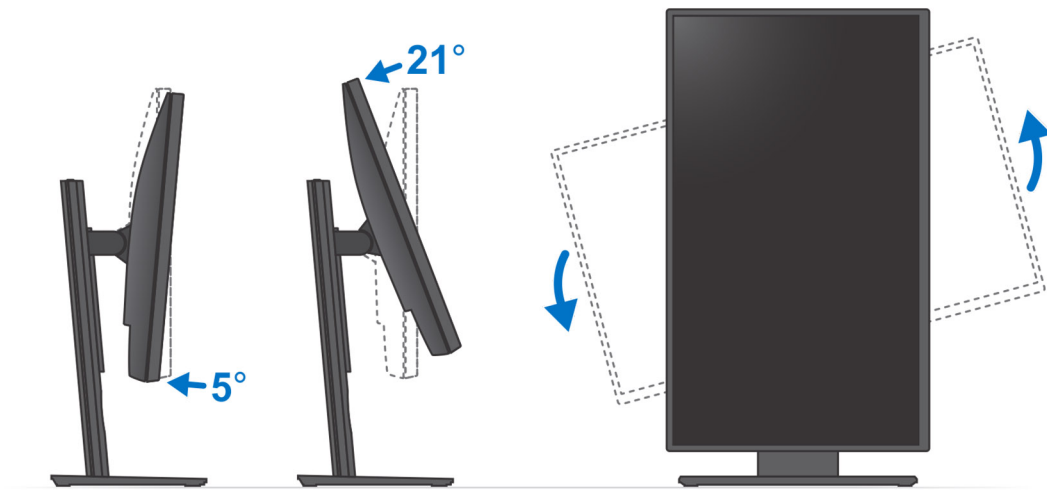
13. Vergrendel het apparaat en de kap van de standaard.



14. Druk op de aan/uit-knop om de handheld aan te zetten.



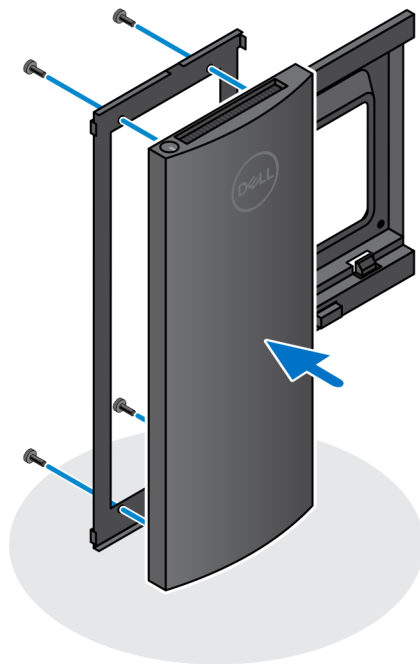
Afbeeldingen van de standaard kantelen, roteren en draaien



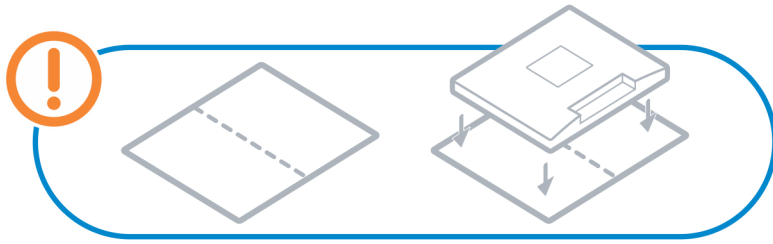
Apparaat installeren op offset VESA-bevestiging

Stappen

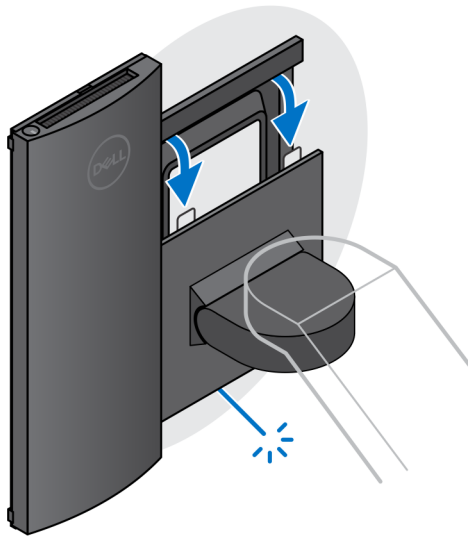
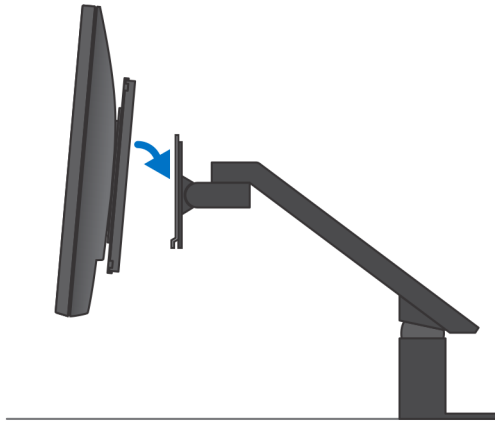
1. Lijn de schroefgaten op het apparaat uit met de schroefgaten op de offset VESA-bevestiging.
2. Plaats de vier schroeven om het apparaat te bevestigen aan de offset VESA-bevestiging.



3. Om schade aan de monitor te voorkomen, dient u ervoor zorgen dat u de monitor op een beschermende plaat plaatst.
4. Lijn de schroefgaten op de offset VESA-bevestiging uit met de schroefgaten op de monitor.
5. Plaats de vier tussenstukken van de schroeven en de schroeven om de offset VESA-bevestiging aan de monitor te bevestigen.

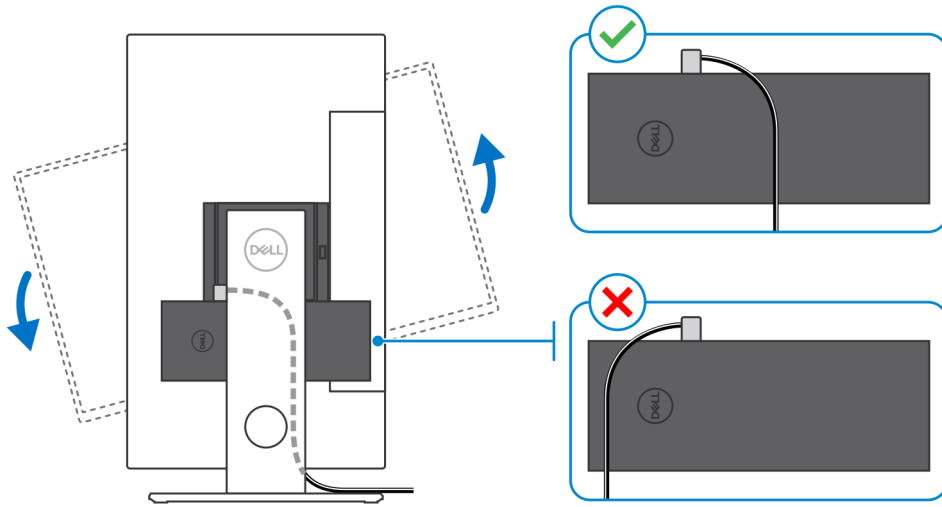


6. Lijn de haakjes op de bevestigingsbeugel uit met de standaard van de monitorarm en plaats ze in de sleuven op de offset VESA-bevestiging op de monitor.
7. Verlaag de monitor op de monitorarm totdat u een klik hoort.



OPMERKING: Als u de offset VESA-bevestiging op een Dell monitor uit de E-serie wilt plaatsen, dient u de VESA-afdekplaat te verwijderen van de achterkant van de monitor en de offset VESA-bevestiging samen met het apparaat aan de monitor te bevestigen.

OPMERKING: Terwijl u de monitor horizontaal plaatst, dient u de kabel van het beveiligingsslot langs de rechterkant van het apparaat te leiden om mogelijke invloed op de WLAN-prestaties te voorkomen.



Identificer	GUID-53C13323-0887-44F6-979D-24E6D39C6EFF
Version	1
Status	Translation approved

Het systeem inschakelen

OptiPlex 7070 Ultra kan worden aangedreven met een netadapter (4,5 mm ingangsbron) of via de USB type C-kabel die op uw beeldscherm is aangesloten. Als het apparaat is aangesloten op één voedingsbron (primaire voedingsbron), wordt het apparaat bij normale werking uitgeschakeld als er een tweede voedingsbron wordt aangesloten en de primaire voedingsbron wordt losgekoppeld. Als de secundaire voedingsbron echter wordt losgekoppeld terwijl de primaire voedingsbron is aangesloten, blijft het systeem normaal functioneren.

Wanneer het apparaat is voorzien van beide voedingsbronnen, netadapter en USB type C-kabel, is de netadapter de primaire voedingsbron en de USB type C de secundaire voedingsbron. Wanneer u de netadapter loskoppelt, wordt het systeem uitgeschakeld. Als de secundaire voedingsbron wordt losgekoppeld, blijft het systeem normaal functioneren.

OPMERKING: Hot swap tussen de netadapter en de USB type C-voedingsbron wordt niet ondersteund.

Tabel 3. Het systeem inschakelen

Primaire voedingsbron	Secundaire voedingsbron aangesloten	Voedingsbron losgekoppeld	Operation
Netadapter	Type C achterzijde	Netadapter	Afsluiten
Netadapter	Type C achterzijde	Type C achterzijde	Normaal
Type C achterzijde	Netadapter	Netadapter	Normaal
Type C achterzijde	Netadapter	Type C achterzijde	Afsluiten

Onderwerpen:

- Type C-beeldscherminstellingen

Identificer	GUID-00339FBB-91BB-4DDB-8002-2ED21FF947FC
Version	2
Status	Translation approved

Type C-beeldscherminstellingen

Wanneer u een Dell beeldscherm USB type-C gebruikt om uw OptiPlex 7070 Ultra aan te sturen, moet u ervoor zorgen dat de instelling **Always on USB-C Charging** op het beeldscherm is ingeschakeld om eventuele stroomuitval aan het apparaat te voorkomen wanneer het beeldscherm is uitgeschakeld of in de stand-bymodus staat.

Als u het Dell beeldscherm USB type-C voor het eerst inschakelt, wordt de **Easy intial setup** weergegeven. Klik op **Yes** om de optie **Always on USB-C charging** in te schakelen.

Als u de optie niet heb ingeschakeld in het venster Easy Intial setup, kunt u de instelling inschakelen met het menu beeldschermweergave dat beschikbaar is op het beeldscherm. Raadpleeg de documentatie die bij het beeldscherm is meegeleverd voor meer informatie over het inschakelen van de optie.

OPMERKING: Het is mogelijk dat de firmwareoptie 'USB-C Always On Charging' niet aanwezig is op Dell beeldschermen met USB Type-C. U kunt de functie USB-C Always On charging alleen inschakelen nadat u de firmware hebt bijgewerkt. Download de Dell beeldschermfirmware op [Dell.com/support](https://www.dell.com/support).

Identificer	GUID-45AD3E61-F323-48D8-A619-9DFC47E0A6A7
Version	2
Status	Translation approved

Inschakeling van slimme voeding

Diepe slaap is standaard in het BIOS uitgeschakeld. Als het systeem is aangesloten op een USB-toetsenbord en Deep Sleep (Diepe slaap) in het BIOS is ingeschakeld, zal het systeem inschakelen of activeren wanneer een toets wordt ingedrukt op het USB-toetsenbord.

Uit stand-by door USB inschakelen:

1. Druk op <F12> wanneer het Dell logo verschijnt om een eenmalig opstartmenu te openen. Ga naar de BIOS-instellingen.
2. Selecteer energiebeheer.
3. Ga naar **Ondersteuning voor USB-wekfunctie**
4. Schakel **Uit stand-by door USB inschakelen** in
5. Ga naar de **Beheer van diepe slaap**
6. **Diepe slaap** uitschakelen

Identificer	GUID-7C9F07CE-626E-44CA-BE3A-A1FB036413F9
Version	4
Status	Translation Validated

Specificaties van de OptiPlex 7070 Ultra

Identificer	GUID-848494B6-DF7F-4DD0-A797-BD905173AF55
Version	1
Status	Translation approved

Processoren

Tabel 4. Processoren

Processoren	Wattage	Aantal cores	Aantal threads	Snelheid	Cache	Geïntegreerde grafische kaart
8 ^e generatie Intel Core i3-8145U	25 W	2	4	2,10 GHz tot 3,90 GHz	4 MB	Intel UHD Graphics 620
8 ^e generatie Intel Core i5-8265U	25 W	4	8	1,60 GHz tot 3,90 GHz	6 MB	Intel UHD Graphics 620
8 ^e generatie Intel Core i5-8365U	25 W	4	8	1,60 GHz tot 4,10 GHz	6 MB	Intel UHD Graphics 620
8 ^e generatie Intel Core i7-8565U	25 W	4	8	1,80 GHz tot 4,60 GHz	8 MB	Intel UHD Graphics 620
8 ^e generatie Intel Core i7-8665U	25 W	4	8	1,90 GHz tot 4,80 GHz	8 MB	Intel UHD Graphics 620

Identificer	GUID-9735FCAB-1A62-42BB-A7CD-04A062AEF546
Version	1
Status	Translation Validated

Chipset

Tabel 5. Chipset

Beschrijving	Waarden
Chipset	Geïntegreerd in de processor
Processor	8 ^e generatie Intel Core i3/i5/i7
DRAM-busbreedte	64-bits
Flash-EEPROM	32 MB
PCIe-bus	Tot Gen 3.0

Identificer	GUID-2959A596-4E1F-4C1B-9E6C-857583B2F398
Version	2
Status	Translation Validated

Besturingssysteem

- Windows 10 Home (64-bits)

- Windows 10 Professional (64-bits)
- Windows 10 Pro Notional Academic (64-bits)
- Ubuntu 18.04 LTS

Identificer	GUID-F07064B8-2EB4-49EC-88A8-43B102E42417
Version	4
Status	Translation Validated

Geheugen

Tabel 6. Geheugenspecificaties

Beschrijving	Waarden
Sleuven	Twee SO-DIMM-slots
Type	Dual-channel DDR4
Snelheid	2400 MHz
Maximale geheugen	64 GB
Minimaal geheugen	4 GB
Geheugengrootte per sleuf	4 GB, 8 GB, 16 GB, 32 GB
Ondersteunde configuraties	<ul style="list-style-type: none"> • 4 GB (1 x 4 GB) • 8 GB (1 x 8 GB, 2 x 4 GB) • 16 GB (1 x 16 GB, 2 x 8 GB) • 32 GB (1 x 32 GB, 2 x 16 GB) • 64 GB (2 x 32 GB)

Identificer	GUID-0ADBC39B-BF43-40EB-BFC0-6F7114D249D1
Version	1
Status	Translation approved

Opslag

Uw computer ondersteunt de volgende configuratie:

- Eén 2,5 inch harde schijf van 7 mm en één M.2 2230 Solid State-schijf

Tabel 7. Opslagspecificaties

Storagetype	Interfacetype	Capaciteit
2,5 inch, 5400 rpm harde schijf	SATA AHCI	Tot 2 TB
2,5 inch, 7200 rpm harde schijf	SATA AHCI	Max. 1 TB
2,5 inch 7200 RPM FIPS zelfversleutelende Opal 2.0 harde schijf	FIPS	Tot 500 GB
M.2 PCIe NVMe, klasse 35 Solid State-schijf	PCIe x2 Gen 3 NVMe	Max. 1 TB
M.2 PCIe NVMe, klasse 35 Self-Encrypting Opal 2.0 Solid State-schijf	PCIe x4 Gen 3 NVMe	Tot 256 GB

Identificer	GUID-EA44EF2C-8BCB-42D9-A97D-8541F4C7218F
Version	2
Status	Translation approved

Poorten en connectoren

Tabel 8. Externe poorten en connectoren

Beschrijving	Waarden
Extern:	
Netwerk	Eén RJ-45-poort; 10/100/1000 Mbps
USB	<ul style="list-style-type: none"> • 1 USB 3.1 Gen 2 Type-C-poort met DisplayPort Alt-modus (zijkant) • 1 USB 3.1 Gen 2 Type-A-poort met PowerShare (zijkant) • 1 USB 3.1 Gen 2 Type-C-poort met DisplayPort Alt-modus/ Power Delivery (achterkant) • 1 USB 3.1 Gen1 Type-A-poort met Smart Power (achterkant) • 1 USB 3.1 Gen 2 Type-A-poort met SmartPower (achterkant)
Audio	Universele audio-aansluiting
Video	DisplayPort via USB Type-C-poort
Netadapterpoort	4,50 mm x 2,90 mm DC-in
Beveiliging	<ul style="list-style-type: none"> • 1 slot voor Kensington-beveiliging • 1 veiligheidsschroefopening om de kap te bevestigen

Tabel 9. Interne poorten en connectoren

Beschrijving	Waarden
Intern:	
M.2	<ul style="list-style-type: none"> • 1 M.2-slot voor 2230 M.2 WiFi- en Bluetooth-kaart • 1 M.2-slot voor 2230 M.2 PCIe Solid State-schijf <p>OPMERKING: Zie voor meer informatie over de kenmerken van de verschillende soorten M.2-kaarten het knowledge base-artikel SLN301626.</p>
SATA	Eén SATA 3.0 FFC-connector voor harde schijf

Identificer	GUID-23259C67-C950-4E99-AEC0-B44FA6606BF5
Version	1
Status	Translation approved

Audio

Tabel 10. Audiospecificaties

Beschrijving	Waarden
Controller	Realtek ALC3204-CG 4-kanaals high definition audio
Stereoconversie	Ondersteund
Interne interface	High-definition audio-interface
Externe interface	Universele audio-aansluiting

Beschrijving	Waarden
Luidsprekers	Niet van toepassing

Identificer	GUID-47C1B4BC-88C7-4E6A-A6F9-E6D446D63EC2
Version	1
Status	Translation Validated

Video

Tabel 11. Specificaties van de grafische kaart

Geïntegreerde grafische kaart

Controller	Externe beeldschermondersteuning	Geheugengrootte	Processor
Intel UHD Graphics 620	<ul style="list-style-type: none"> Maximaal drie beeldschermen worden ondersteund via DisplayPort Multi-Streaming-technologie (MST) Twee DisplayPort 1.2-ondersteuning via USB 3.1 Type-C-poort 	Gedeeld systeemgeheugen	8 ^e generatie Intel Core i3/i5/i7

Identificer	GUID-CE7D9F99-1B53-42AA-9C1C-2AE4546AE99B
Version	2
Status	Translation Validated

Communicatie

Ethernet

Tabel 12. Ethernet-specificaties

Beschrijving	Waarden
Modelnummer	Intel i219V (non-vPro) of Intel i219LM (vPro)
Overdrachtsnelheid	10/100/1000 Mbps

Draadloze module

Tabel 13. Specificaties van de draadloze module

Beschrijving	Waarden
Modelnummer	Qualcomm QCA61x4A Intel Wi-Fi 6 AX200
Overdrachtsnelheid	Maximaal 867 Mbps Tot 2,4 Gbps
Ondersteunde frequentiebanden	2,4 GHz / 5 GHz 2,4 GHz / 5 GHz
Draadloze standaarden	<ul style="list-style-type: none"> Wi-Fi 802.11 a/b/g Wi-Fi 4 (WiFi 802.11n) Wi-Fi 5 (WiFi 802.11ac) Wi-Fi 6 (Wi-Fi 802.11ax)
Versleuteling	<ul style="list-style-type: none"> 64-bits/128-bits WEP AES-CCMP TKIP 64-bits/128-bits WEP AES-CCMP TKIP
Bluetooth	Bluetooth 4.2 Bluetooth 5.0

Identificer	GUID-0AC35263-1CCC-4D6B-B667-55BF6F3AA185
Version	1
Status	Translation Validated

Netadapter

Tabel 14. Specificaties netadapter

Beschrijving	Waarden
Type	65 W
Diameter (aansluiting)	4,50 mm x 2,90 mm
Ingangsspanning	100 - 240 V wisselstroom
Ingangsfrequentie	50 Hz-60 Hz
Ingangsstroom (maximum)	1,60 A
Uitgangsstroom (continu)	3,34 A
Nominale uitgangsspanning	19,50 V gelijkstroom
Temperatuurbereik:	
Operationeel	0°C tot 40°C (32°F tot 104°F)
Opslag	-40°C tot 70°C (-40°F tot 158°F)

Identificer	GUID-7DF32F47-45CF-4A08-AD99-B01EEC4F3CE6
Version	3
Status	Translation Validated

Afmetingen en gewicht

Tabel 15. Afmetingen en gewicht

Beschrijving	Waarden
Hoogte:	
Voorzijde	19,70 mm (0,78 inch)
Achterkant	<ul style="list-style-type: none"> • Zonder HDD: 19,70 mm (0,78 inch) • Met HDD: 27,74 mm (1,09 inch)
Breedte	96,10 mm (3,78 inch)
Diepte	256,20 mm (10,09 inch)
Gewicht (maximaal)	Maximaal 0,65 kg (1,43 lb)

OPMERKING: Het gewicht van uw computer kan verschillen; dit is afhankelijk van de bestelde configuratie en de productivariabiliteit.

Identificer	GUID-F798BFC6-D1CF-4EA9-B3B4-1BEC4815C000
Version	1
Status	Translation approved

Accessoires

Tabel 16. Accessoires

Accessoires

Standaarden en bevestigingen	Vaste standaard voor OptiPlex Ultra In hoogte verstelbare standaard voor OptiPlex Ultra Offset VESA-bevestiging voor OptiPlex Ultra
Kabels	USB C to USB C-kabel van 0,6 meter voor OptiPlex Ultra USB-A to USB-B 3.0-kabel van 0,6 meter voor OptiPlex Ultra USB C to DisplayPort-kabel van 0,6 meter voor OptiPlex Ultra USB-C to DisplayPort-kabel van 1,0 meter voor OptiPlex Ultra USB-C to HDMI-kabel van 1,0 meter voor OptiPlex Ultra USB-C to DVI-kabel van 1,0 meter voor OptiPlex Ultra USB-C to VGA-kabel van 1,0 meter voor OptiPlex Ultra
Toetsenborden en muizen	Dell KB216 multimedietoetsenbord Dell KB813 Smartcard-toetsenbord Dell KM636 combinatie met draadloos toetsenbord en muis Dell KM717 Premium combinatie met draadloos toetsenbord en muis Dell KB522 bekabeld multimedietoetsenbord Dell MS116 bekabelde muis Dell zilvere en zwarte Laser Scroll USB-muis met 6-knoppen Dell MS819 bekabelde muis met vingerafdrukkezer Dell WM326 draadloze muis Dell WM527 draadloze muis
Monitoren	Gekwalificeerd met geselecteerde Dell Professional, UltraSharp en E-serie monitoren
Audio	Externe luidsprekers, Dell Pro stereokoptelefoon
Sloten	Kensington-vergrendelingskit voor desktop en randapparatuur Kensington MicroSaver 2.0-laptopslot met sleutel Dubbel Kensington MicroSaver-laptopslot
Externe optische schijf	Dell USB Slim DVD/RW Drive - DW316

Identificer	GUID-C29B2CEA-DC54-4022-84A8-652D477E5E89
Version	2
Status	Translation approved

Energy Star en Trusted Platform Module (TPM)

Tabel 17. Energy Star en TPM

Kenmerken

Energy Star

Specificaties

Compatibel met Energy Star 7

Kenmerken

TPM

Milieu-, ergonomische en reglementaire normen

Specificaties

- Hardware trusted Platform Module (aparte TPM ingeschakeld)
- Alleen Firmware Trusted Platform Module (aparte TPM uitgeschakeld)

Milieunormen (eco-labels): ENERGY STAR, EPEAT Registered, TCO Certified, CEL, WEEE, Japan Energy Law, South Korea E-standby, South Korea Eco-label, EU RoHS, China RoHS.

Neem contact op met uw lokale vertegenwoordiger of www.dell.com voor specifieke informatie.

Identificer	GUID-529C89FC-6EBD-43BB-AD12-CF726343EB83
Version	5
Status	Translation Validated

Computeromgeving

Luchtcontaminatieniveau: G1 zoals gedefinieerd door ISA-S71.04-1985

Tabel 18. Computeromgeving

Beschrijving	Operationeel	Opslag
Temperatuurbereik	0°C tot 35°C (32°F tot 95°F)	-40°C tot 65°C (-40°F tot 149°F)
Relatieve vochtigheid (maximum)	10% tot 90% (niet-condenserend)	0% tot 95% (niet-condenserend)
Trilling (maximaal)*	0,66 GRMS	1,30 GRMS
Schokken (maximaal)	110 G†	160 G†
Hoogte (maximum)	-15,2 m tot 3048 m (4,64 ft tot 10.000 ft)	-15,2 m tot 10668 m (4,64 ft tot 35065,61 ft)

* Gemeten met een willekeurig trillingspectrum dat de gebruikersomgeving nabootst.

† Gemeten met een halve sinuspuls van 2 ms wanneer de vaste schijf in gebruik is.