

Dell OptiPlex 7070 Ultra

ការដំឡើង និងលក្ខណៈបច្ចេកទេស



Identifiant	GUID-5B8DE7B7-879F-45A4-88E0-732155904029
Version	13
Status	Translation Validated

កំណត់ចំណាំ ការប្រុងប្រយ័ត្ន និងការព្រមានប្រាប់

ព័ត៌មាន: កំណត់ចំណាំបច្ចេកទេសដែលមានសំខាន់ៗដែលអាចឆ្លងផ្លូវដល់លោកអ្នក នៅក្នុងការប្រើប្រាស់ផលិតផលរបស់អ្នកកាន់តែប្រសើរឡើង ។

ប្រយ័ត្ន: ការប្រុងប្រយ័ត្នបច្ចេកទេសដែលមានសំខាន់ៗទាំងអស់ដែលអាចបណ្តាលមកពីការប្រើប្រាស់ផលិតផលរបស់អ្នកកាន់តែប្រសើរឡើង ។

ការព្រមាន: ការព្រមានបច្ចេកទេសដែលមានសំខាន់ៗទាំងអស់ដែលអាចបណ្តាលមកពីការប្រើប្រាស់ផលិតផលរបស់អ្នកកាន់តែប្រសើរឡើង ។

© 2019 Dell Inc. ប្រកបដោយសិទ្ធិស្តាប់សំឡេង។ រក្សាសិទ្ធិរក្សាសិទ្ធិរបស់យើង។ Dell, EMC និងទិដ្ឋភាពពាណិជ្ជកម្មផ្សេងទៀតគឺជាទិដ្ឋភាពពាណិជ្ជកម្មរបស់ក្រុមហ៊ុន Dell Inc. ប្រកបដោយសិទ្ធិស្តាប់សំឡេង។ ទិដ្ឋភាពពាណិជ្ជកម្មផ្សេងទៀតអាចជាទិដ្ឋភាពពាណិជ្ជកម្មរបស់ក្រុមហ៊ុនផ្សេងទៀត។

2019 - 09

ការពិនិត្យឡើងវិញ A00

ជំពូក 1: ទិដ្ឋភាព.....4

 ទិដ្ឋភាពដោះដាប់ណែនាំ..... 4

 ទិដ្ឋភាពខាងលើ..... 5

 ទិដ្ឋភាពខាងក្រោម..... 5

 ទិដ្ឋភាពខាងឆ្វេង និងខាងស្តាំ..... 6

ជំពូក 2: ដំឡើង OptiPlex 7070 Ultra របស់អ្នក..... 7

 ការដំឡើងឧបករណ៍លើជើងថេរ..... 7

 ដុំទម្រុញធុរិទ្ធិ..... 15

 ការដំឡើងឧបករណ៍លើជើងអាចតម្រូវកម្ពស់បាន..... 15

 រូបភាពជំនួយ អង្កក និងវិលតម្រូវ..... 22

 ការដំឡើងឧបករណ៍លើទម្រង់ VESA អុប្សូស៊ីត..... 23

ជំពូក 3: ការបើកដំណើរការប្រព័ន្ធ..... 27

 ការកំណត់អេក្រង់ ប្រភេទ-C..... 27

ជំពូក 4: ការបើកដំណើរការថាមពលខ្លាំង..... 28

ជំពូក 5: លក្ខណៈបច្ចេកទេសនៃ OptiPlex 7070 Ultra..... 29

 អង្គដំណើរការ..... 29

 សំណុំឈើ..... 29

 ប្រព័ន្ធដំណើរការ..... 29

 អង្គចងចាំ..... 30

 ការអក្សាទុក..... 30

 រន្ធ និងឧបករណ៍ភ្ជាប់..... 31

 អ៊ុយធី..... 31

 វីដេអូ..... 32

 ទំនាក់ទំនង..... 32

 អាដាប់ទ័រថាមពល..... 33

 វិមាត្រ និងទម្ងន់..... 33

 បរិក្ខារ..... 34

 Energy Star និង Trusted Platform Module (TPM)..... 34

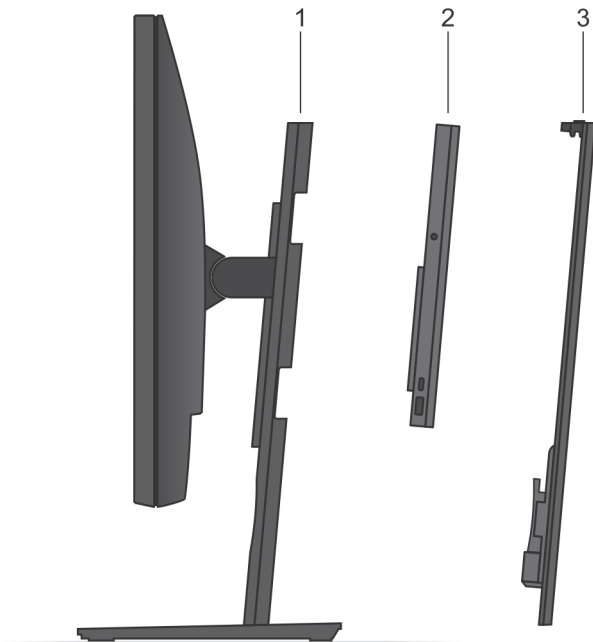
 បរិយាកាសកុំព្យូទ័រ..... 35

Identifier	GUID-71D81DC9-67AE-455C-9098-F700622E7D72
Version	1
Status	Translation approved

ទិដ្ឋភាព

Identifier	GUID-78C62A96-D8E7-4B08-B578-3F0C2DFCCEB5
Version	1
Status	Translation approved

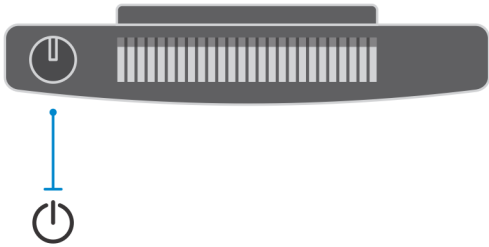
ទិដ្ឋភាពដោះជាប់ណែក



- 1. ឆើងទម្រ
- 2. OptiPlex 7070 Ultra
- 3. គម្របឆើង

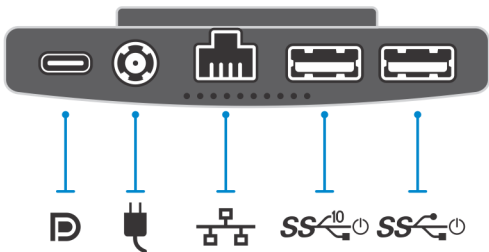
Identifier	GUID-F0AE5F09-F729-4886-9391-223E2F12D748
Version	1
Status	Translation approved

ទិដ្ឋភាពខាងលើ



Identifier	GUID-D8ABB01B-187A-42EE-BA26-1E8D2CCD35A4
Version	1
Status	Translation approved

ទិដ្ឋភាពខាងក្រោម

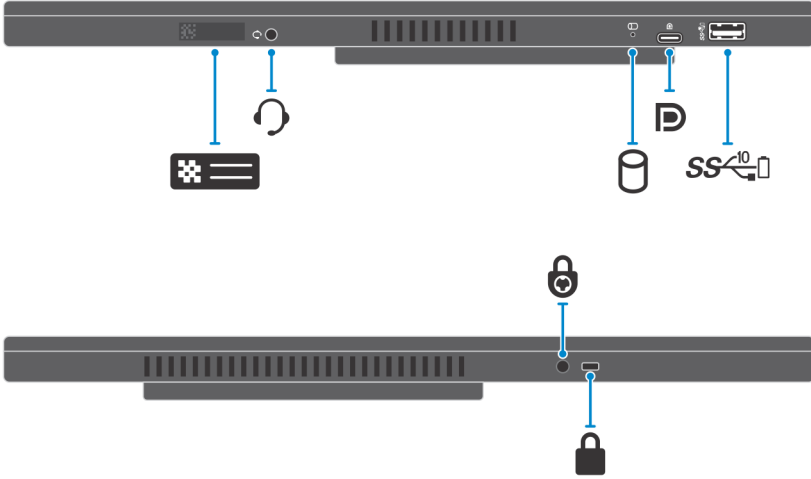


តារាង 1. ទិដ្ឋភាពខាងក្រោម

ករណី	បរិយាយ
	រន្ធ USB 3.1 ជំនាន់ទី 2 ប្រភេទ C ជាមួយ DisplayPort Alt Mode/ការបញ្ជូនថាមពល
	រន្ធគ្រប់គ្រងថាមពល
	រន្ធ RJ-45 បណ្តាញ
	រន្ធ USB 3.1 ជំនាន់ទី 2 ប្រភេទ A ជាមួយ SmartPower
	រន្ធ USB 3.1 ជំនាន់ទី 1 ប្រភេទ-A ជាមួយ SmartPower

Identifier	GUID-605F1FDC-1B88-4A9C-8635-A8A595013549
Version	1
Status	Translation approved

ទិដ្ឋភាពខាងធ្វេង និងខាងស្តាំ



តារាង 2. ទិដ្ឋភាពខាងធ្វេង និងខាងស្តាំ

ករណី	បរិយាយ
	ទីតាំងស្នាក់សេវាកម្ម
	ឧបករណ៍ទាក់សម្លេងសកល
	ស្ថានភាព LED ប្រាយចាស់វិទ
	រន្ធ USB 3.1 ជំនាន់ 2 ប្រភេទ-C ជាមួយ DisplayPort Alt Mode
	រន្ធ USB 3.1 ជំនាន់ 2 ប្រភេទ A ជាមួយ PowerShare
	រន្ធផ្តិតសុវត្ថិភាព
	រន្ធផ្តិតសុវត្ថិភាព

Identifiier	GUID-C8A7CF3A-7ECC-4A9C-AD18-3DF7B0535D5B
Version	1
Status	Translation approved

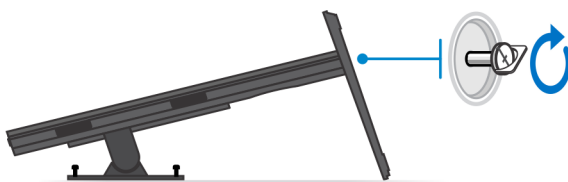
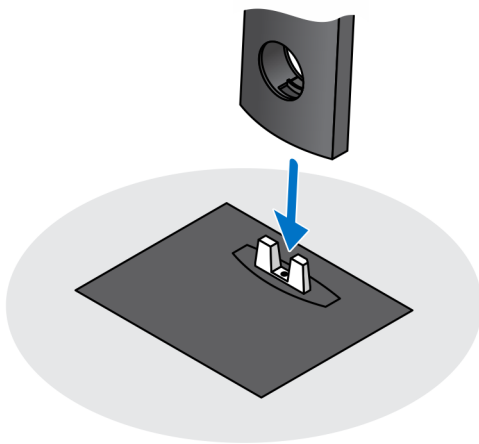
ដំឡើង OptiPlex 7070 Ultra របស់អ្នក

Identifiier	GUID-FA104E84-A387-473D-9738-F52A1CD9628A
Version	2
Status	Translation approved

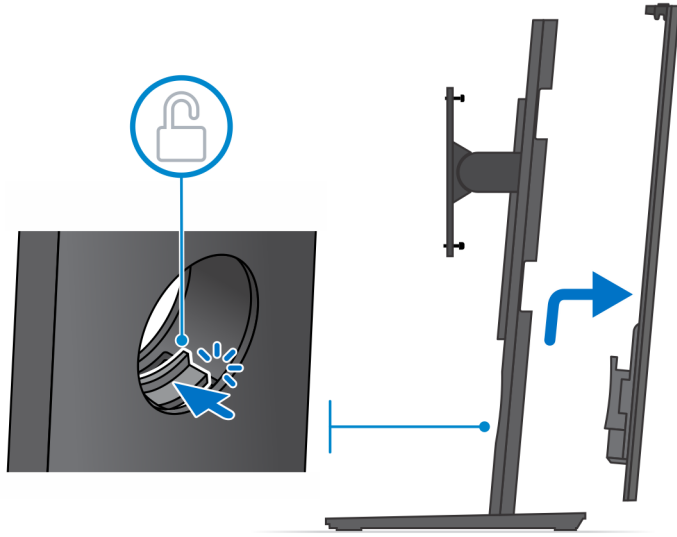
ការដំឡើងឧបករណ៍លើជើងថេរ

តំណក់កាលទាំងឡាយ

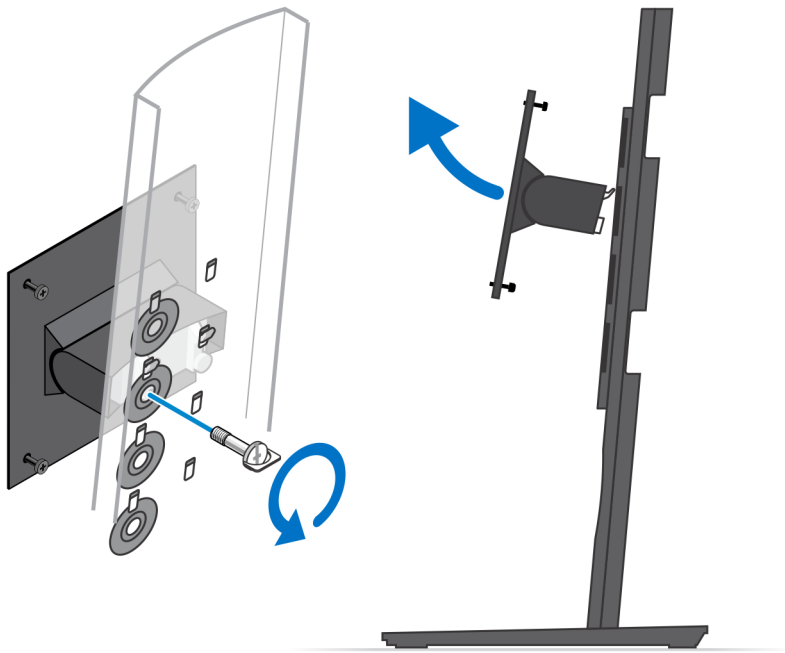
1. តម្រង់ ហើយបញ្ចូលឧលើជើងថេរទៅក្នុងថេបលើជើងគោល។
2. លើក និងទម្រុញជើងគោល។
3. រឹតបន្តឹងខ្នាតក្បាលម្នាក់ដើម្បីភ្ជាប់ជើងទៅនឹងជើងគោល។



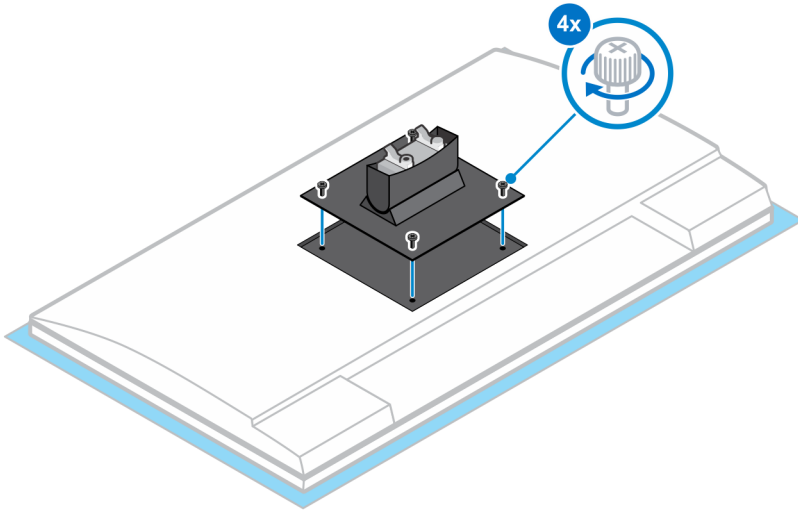
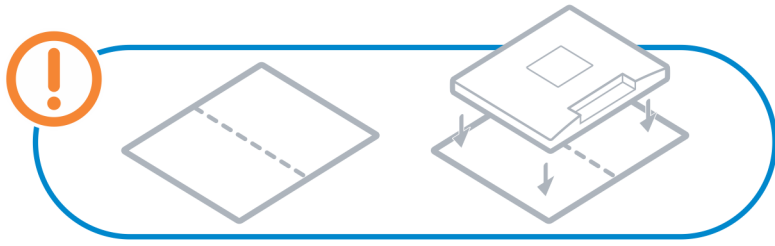
4. ត្រួតពិនិត្យរំលឹកលើជើង រហូតដល់អ្នកលឺសម្លេងប្រើ ដើម្បីដោះស្រាយបញ្ហា។
5. ត្រូវ ហើយលើកតម្រុញដើម្បីដោះស្រាយបញ្ហាជើង។



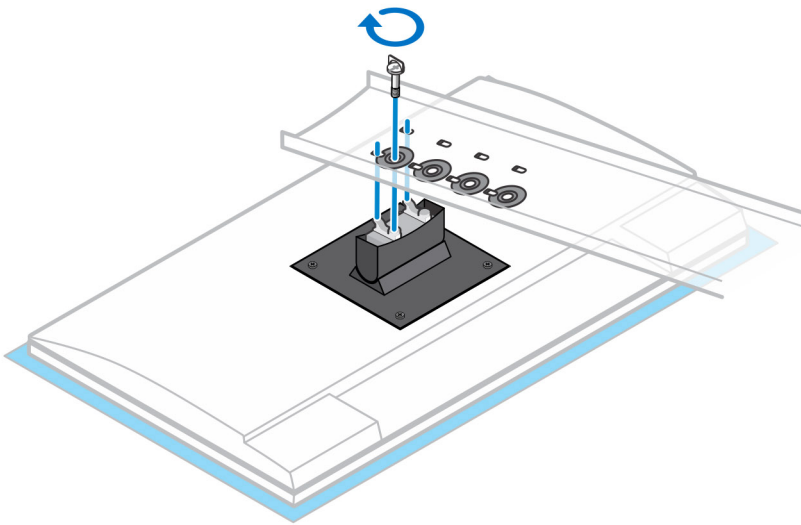
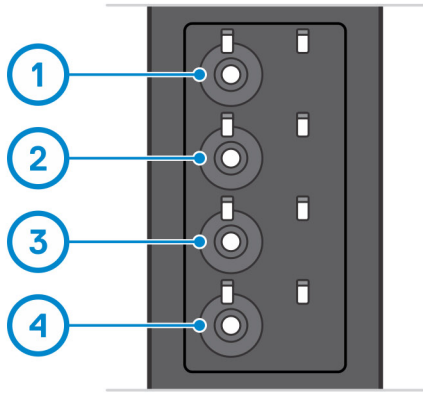
- 6. រោះខ្នាតដែលភ្ជាប់ជើងទម្រង់ទៅទាំងដើម។
- 7. លើកជើងធុនដើម្បីរោះទំពាក់របើជើងទម្រង់ចេញពីខ្លួនលើដើម។



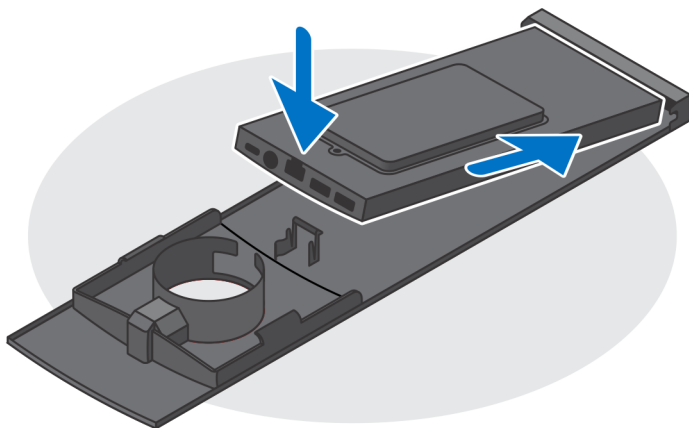
8. ដើម្បីជៀសវាងការខូចខាតទៅលើម៉ូឌីម៉ែ ចូរប្រាកដថាអ្នកដាក់ម៉ូឌីម៉ែលើទ្រទាបការពារ។
9. គម្រង់រន្ធនៅលើជើងទម្រង់ដឹងជាមួយរន្ធនៅលើម៉ូឌីម៉ែ។
10. មូលបត្តិរន្ធនៅក្បាលម្នាក់ប្រាប់ដើម្បីភ្ជាប់ជើងទម្រទាបដឹងទៅនឹងម៉ូឌីម៉ែ។



11. ត្រូវសរសេរកំណត់ដែលអ្នកចង់បានដើម្បីប្រយោជន៍បំផុត។ ហើយត្រូវប្រុងប្រយ័ត្នកំណត់លើដើមទម្រង់ដោយយល់ច្រើន។
12. ចាប់ផ្តើមដើម្បីភ្ជាប់ដឹងកម្រិតអោយបានត្រឹមត្រូវ។

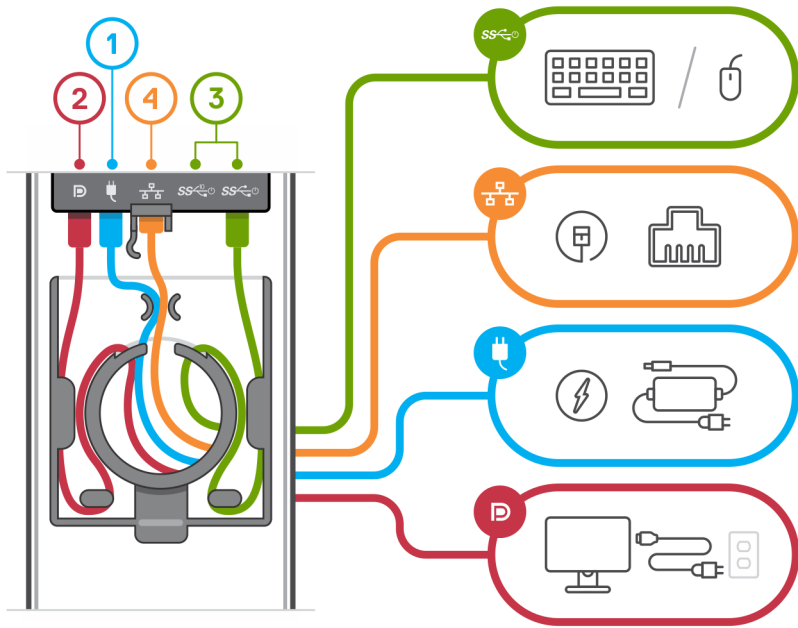


- 13. តម្រង់ខ្លួនឱ្យលំអើបករណ៍តាមរយៈខ្លួនឱ្យលំអើតម្របដើរ។
- 14. បន្ទាបបករណ៍ទៅលើដើររហូតដល់អ្នកស៊ីសម្លុងឃ្លឹក។

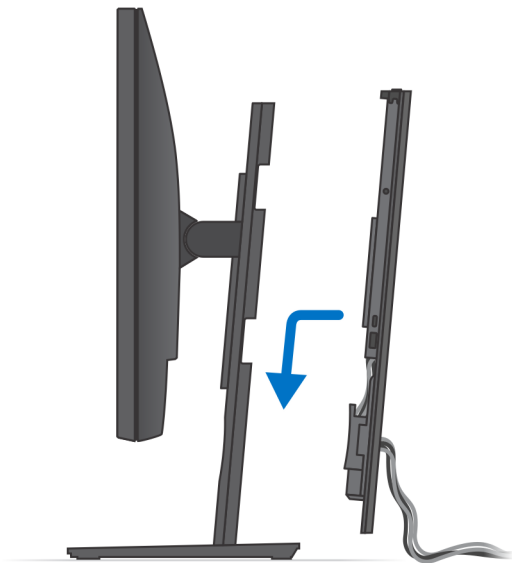


- 15. ភ្ជាប់តាមពល បណ្តាញ ក្តារចុច ម៉ោស៊ី និងខ្សែអ្នកក្រុងទៅនឹងបករណ៍ និងទៅក្រុងឡើង។

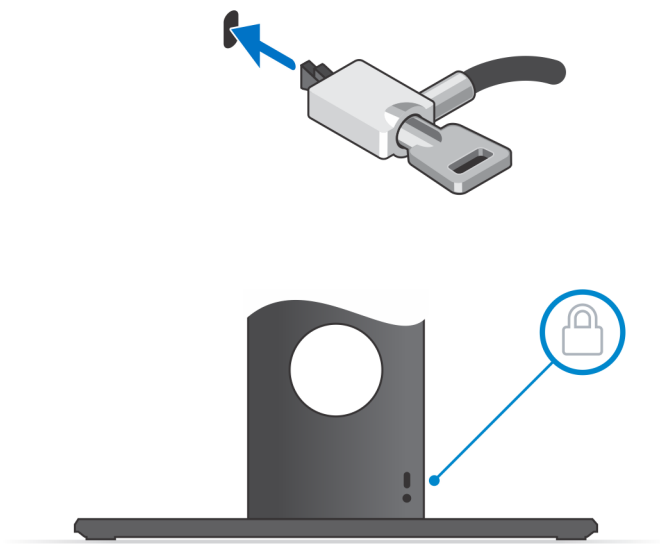
i ចំណាំ: ដើម្បីដៀសវាងការគៀប ឬ សន្តត់ខ្សែនៅពេលដែលបិទតម្របដើរ សូមរៀបចំខ្សែដូចដែលរូបភាពបានបង្ហាញ។



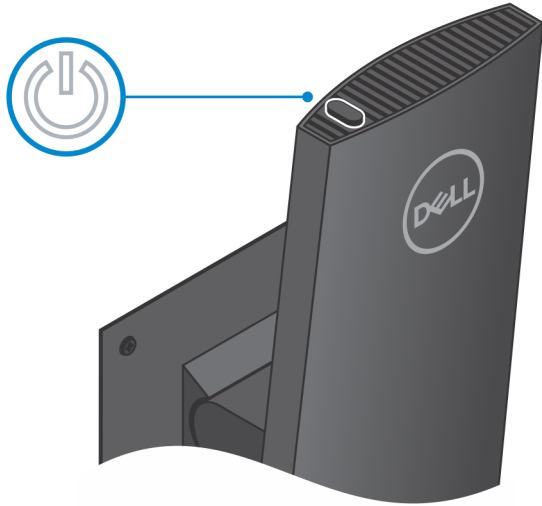
16. ត្រូវត្រួតពិនិត្យថា តើមានការភ្ជាប់ខុសគ្នា ឬទេ ក្នុងការភ្ជាប់ខ្សែស្រឡាយទៅក្នុងរន្ធដោតខាងក្រោយ។



17. បិទសោតបករណ៍ និងដើរ។

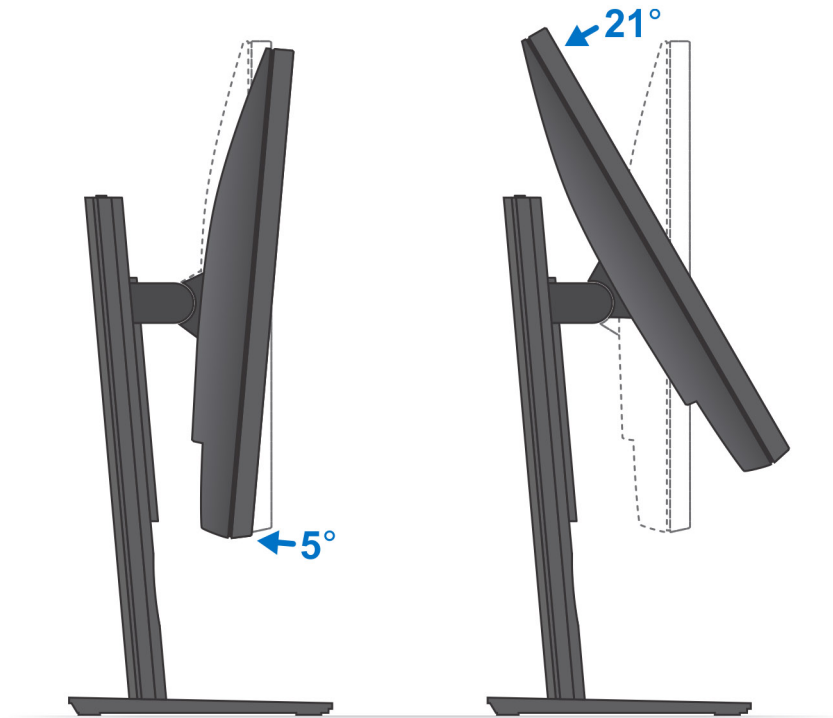


18. តុបត្រកុងតោនធាមពលដើម្បីបើកឧបករណ៍។



Identifier	GUID-BB7DD297-BE8E-440F-80CC-D6C3309C8F3B
Version	1
Status	Translation approved

មុំទម្រង់កម្រិតទី១

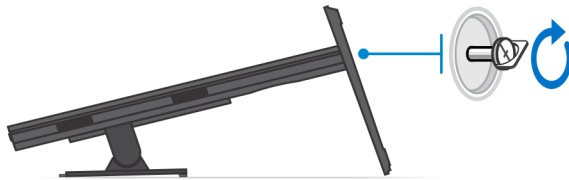
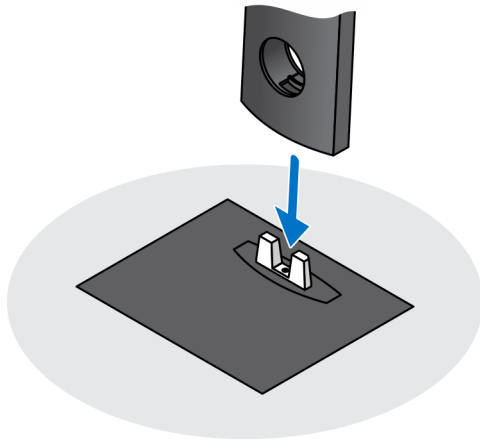


Identifier	GUID-E1BD0D25-5671-4438-9F48-B715614CAC46
Version	2
Status	Translation approved

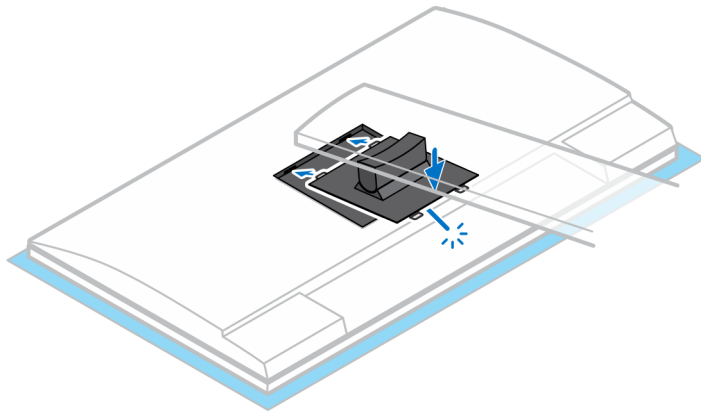
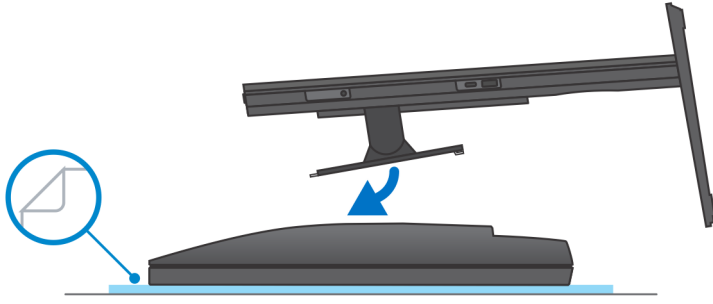
ការដំឡើងឧបករណ៍លើជើងអាចតម្រូវកម្ពស់បាន

តំណក់កាលទាំងឡាយ

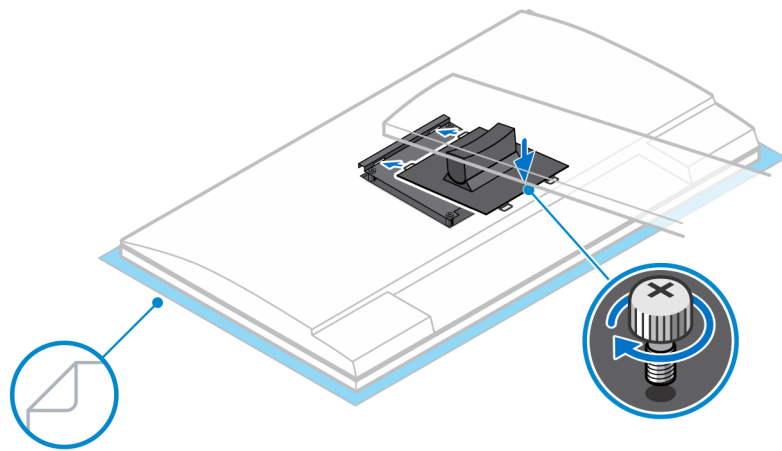
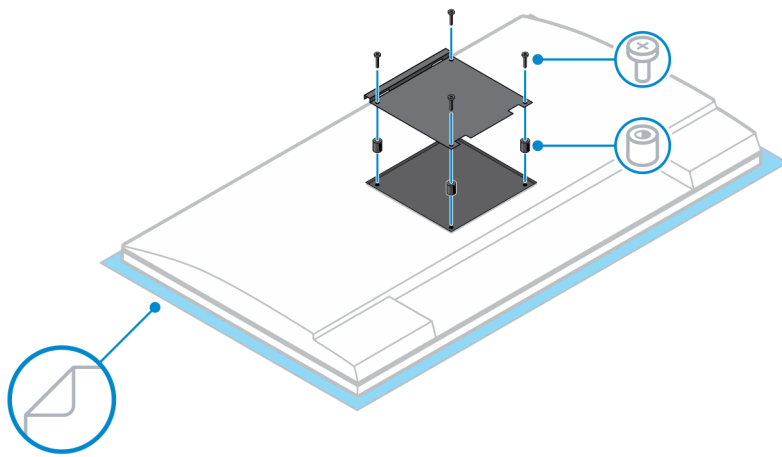
1. តម្រង់ ហើយបញ្ជូនរន្ធហើងអាចតម្រូវកម្ពស់បានទៅក្នុងរបបលើជើងរោល។
2. អើក និងទម្រង់ជើងរោល។
3. វិគមន្តិលខ្នាតក្បាលម្នាក់ដើម្បីភ្ជាប់ជើងទៅនឹងរោល។



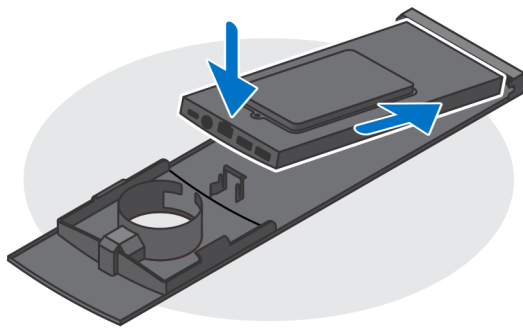
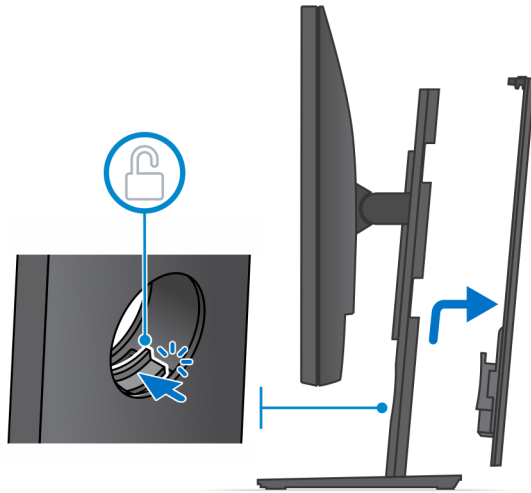
4. ដើម្បីជៀសវាងការខូចខាតទៅលើម៉ូឌីម៉ែ ធូប្រាកដថាអ្នកដាក់ម៉ូឌីម៉ែលើទ្រនាប់តាមពេរ។
5. សម្រាប់ការដំឡើងដើមអាចតម្រូវកំពស់បានទៅនឹងម៉ូឌីម៉ែ។
 - a) តម្រង់ ហើយបញ្ចូលទំពក់លើដើមទម្រនាប់ទៅលើដើមក្នុងរន្ធលើម៉ូឌីម៉ែ រហូតដល់អ្នកលឺសម្លេងឃ្លឹក។



6. សម្រាប់ការដំឡើង QR ទៅនឹងជើងទម្រង់ VESA សម្រាប់ម៉ូឌុល E-Series:
- a) តម្រង់រន្ធគ្នាទៅលើ QR ទៅនឹងជើងទម្រង់ VESA ជាមួយរន្ធគ្នាទៅលើម៉ូឌុល។
 - b) ដំឡើងស្នូលស្រោច និងចាប់ផ្តើមដំឡើង QR ទៅនឹងជើងទម្រង់ VESA ទៅនឹងម៉ូឌុល។
 - c) តម្រង់ និងបញ្ជូលមេ QR លើជើងទៅក្នុងរន្ធគ្នាទៅនឹងជើងទម្រង់ VESA លើម៉ូឌុល។
 - d) រឹតបន្តឹងស្នូលមេដើម្បីភ្ជាប់ជើងទៅនឹង QR ទៅនឹងជើងទម្រង់ VESA។

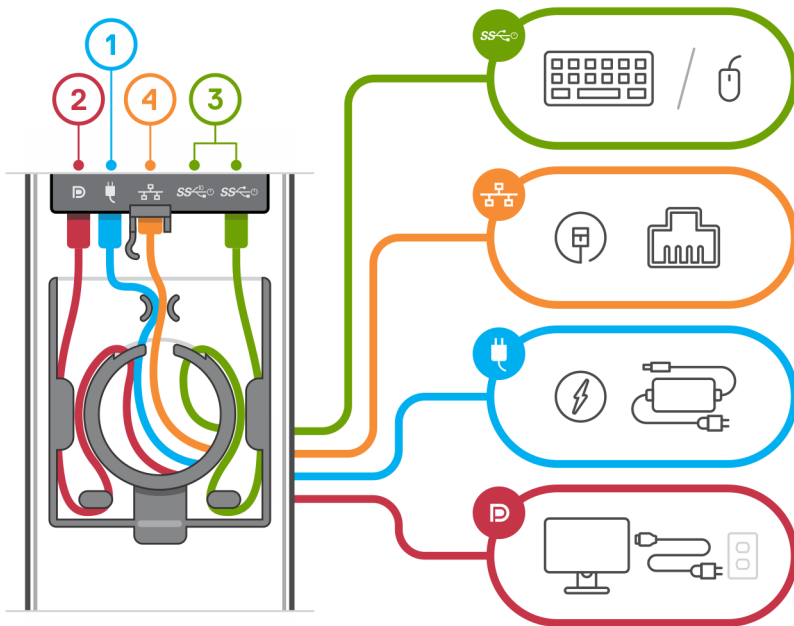


7. ដើម្បីដោះគម្របជើង រុញគន្លឹះដោះហ្វុតដល់អ្នកលើសម្លេងឡើង។
8. រុញ ហើយលើកគម្របដើម្បីដោះវាចេញពីជើង។
9. តម្រង់ខ្លួនឡើងវិញដោយបញ្ជូនវាមកលើគម្របជើង។
10. បន្តបត់អណ្តាតទៅលើជើងហ្វុតដល់អ្នកលើសម្លេងឡើង។

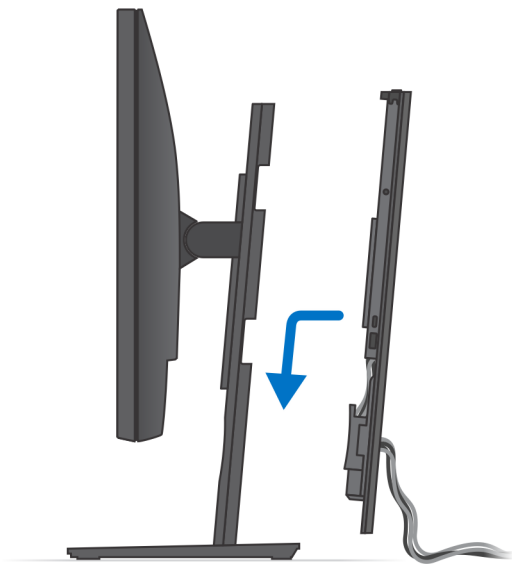


11. ភ្ជាប់ថាមពល បណ្តាញ ក្តារចុច ចោរស៍ និងស្វែងរកស្រង់ទៅនឹងឧបករណ៍ និងទៅក្រុងភ្លើង។

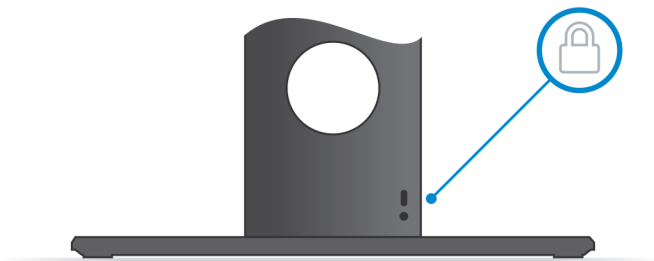
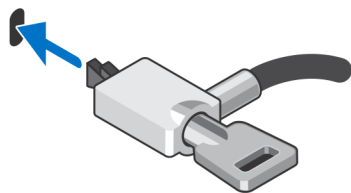
ចំណាំ: ដើម្បីរៀនរាល់ការភ្ជាប់ ឬ សង្កត់សម្លាត់ពេលដែលលិចតម្រូវដឹង សូមអង្វែងការស្វែងរកផលប្រយោជន៍បន្ថែម។



12. រុញគម្របចានក្រោយ ជាមួយនឹងឧបករណ៍ទៅក្នុងរង្វង់រហូតដល់អ្នកលឺសម្លេងឃ្លើក។



13. បិទសោបកសណ៍ និងជើង។

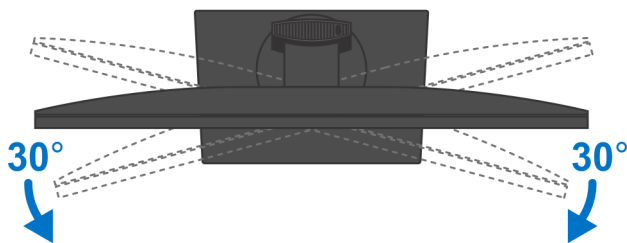
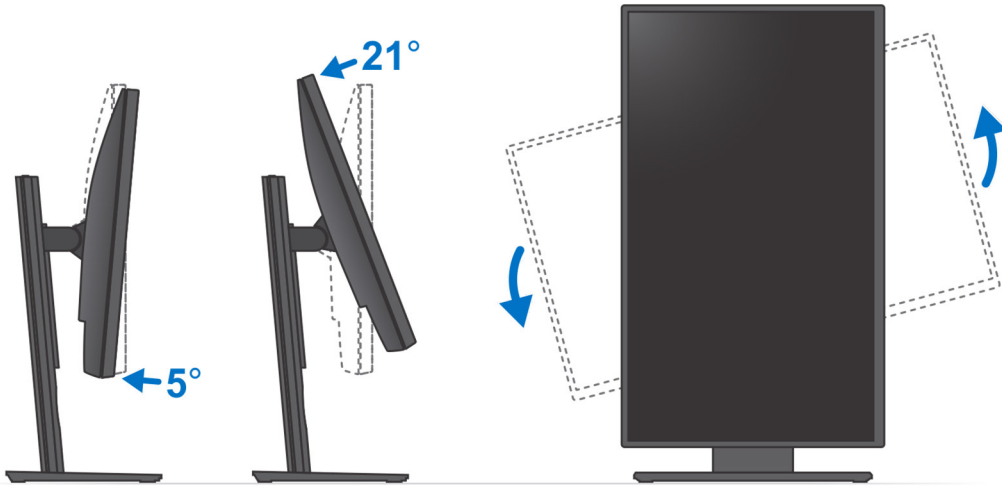


14. តុបត្រក្នុងទម្រង់លើផ្ទៃបើកបកសណ៍។



Identifier	GUID-78D49428-14DF-4A8A-9070-FBDB3A623AB0
Version	3
Status	Translation approved

រូបភាពជំនួយ ផ្នែក និងលែតម្រូវ

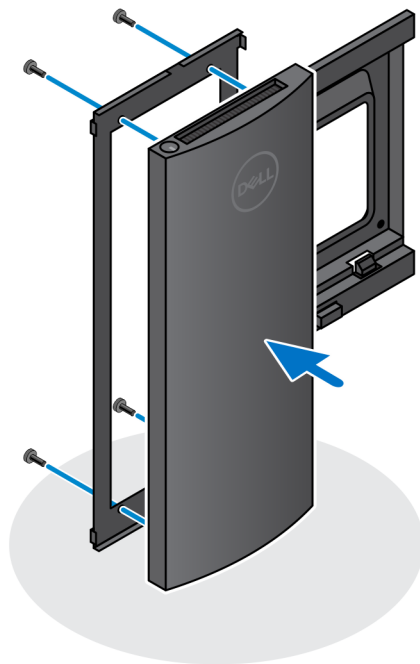


Identifier	GUID-E3110C3B-C5F8-4C45-AE0E-A5C8B53A543D
Version	1
Status	Translation approved

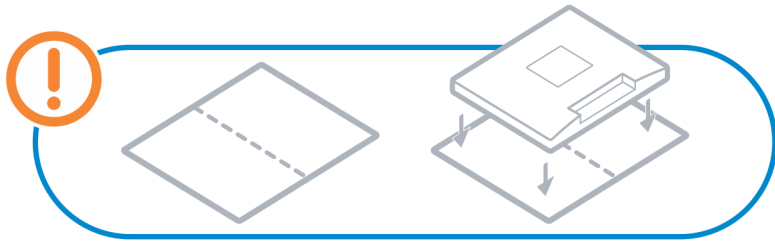
ការដំឡើងឧបករណ៍លើទម្រង់ VESA អុហ្វសិត

គំណាក់កាលទាំងឡាយ

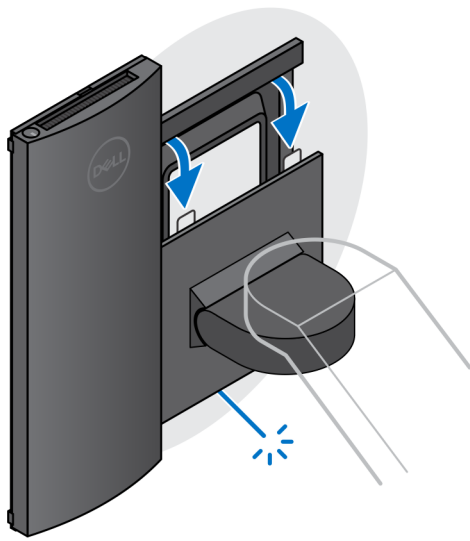
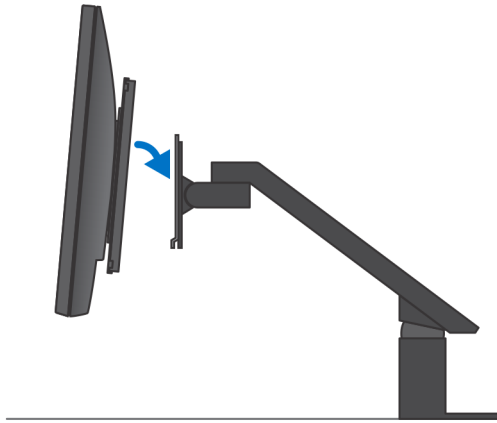
1. តម្រង់រន្ធនៅលើឧបករណ៍តាមរន្ធនៅលើទម្រង់ VESA អុហ្វសិត។
2. ដំឡើងឆ្នែប្រឡាប់ដើម្បីភ្ជាប់ឧបករណ៍ទៅនឹងទម្រង់ VESA អុហ្វសិត។



3. ដើម្បីជៀសវាងការខូចខាតទៅលើម៉ូឌីម៉ែ ចូរព្រាកដោយអ្នកដាក់ម៉ូឌីម៉ែលើទម្រង់ការពារ។
4. តម្រង់រន្ធនៅលើទម្រង់ VESA អុហ្វសិត តាមរន្ធនៅលើម៉ូឌីម៉ែ។
5. ដំឡើងស្នូលឆ្នែប្រឡាប់ ហើយចាប់ឆ្នែប្រឡាប់ទម្រង់ VESA អុហ្វសិត ទៅនឹងម៉ូឌីម៉ែ។



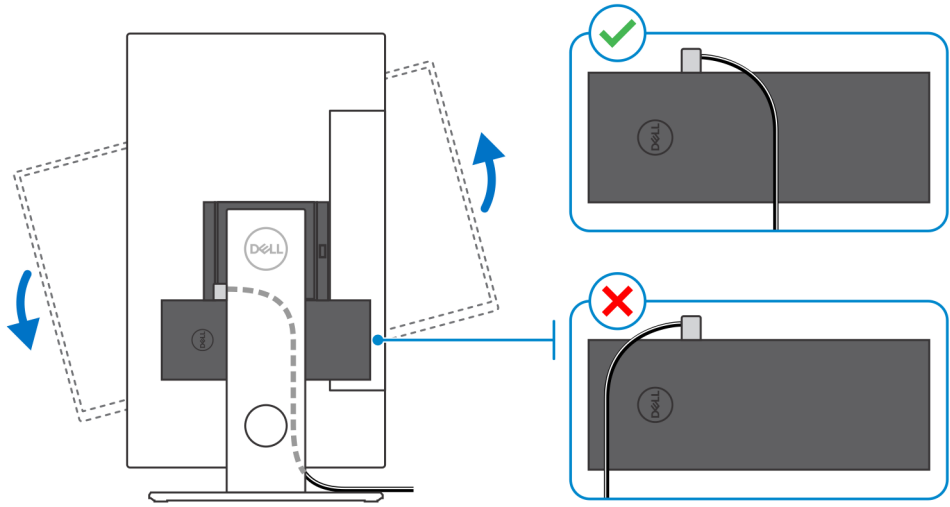
6. បញ្ចូលទំពាក់នៅលើជើងទម្រង់នៃជើងបញ្ជាដៃម៉ូទ័រទៅក្នុងទ្រូងនៅលើទម្រង់ VESA អុប្ស៊ីតលើម៉ូទ័រ។
7. បន្ទាបម៉ូទ័រលើជើងបញ្ជាដៃម៉ូទ័រអប្ស៊ីតដល់អ្នកលើសម្រុងប្រើ។



i ចំណាំ: ដើម្បីដំឡើងទម្រង់ VESA ឧប្បសគរលើផ្ទៃដំបូង Dell E-Series ចូរដោះតម្រប VESA ចេញពីខ្នងផ្ទៃដំបូង ហើយភ្ជាប់ទម្រង់ VESA ឧប្បសគរតាមរយៈការដំឡើងផ្ទៃដំបូង។



ចំណាំ: នៅពេលដែលលើកកម្រិតដំឡើងកាតព្វកិច្ច ឬដំឡើងសោសន្តិភាពទៅលើអ្នកមានស្តុកនៃឧបករណ៍ដើម្បីដ្យូសអាងកាតព្វកិច្ចដាច់ដោយសេរីសម្រាប់ WLAN ។



Identifier	GUID-53C13323-0887-44F6-979D-24E6D39C6EFF
Version	1
Status	Translation approved

ការបើកដំណើរការប្រព័ន្ធ

OptiPlex 7070 Ultra អាចផ្តល់ថាមពលដោយប្រើអាដាប់ទ័រ AC (ប្រភពថាមពល 4.5 មម) ឬតាមរយៈខ្សែ USB ប្រភេទ C ដែលបានភ្ជាប់ទៅអេក្រងរបស់អ្នក។ ក្នុងពេលប្រតិបត្តិការធម្មតា, នៅពេលប្រើប្រាស់ប្រភពថាមពលតែមួយ (ប្រភពថាមពល បឋម) នោះពេលភ្ជាប់ទៅប្រភពថាមពលទីពីរ ហើយផ្តាច់ថាមពលបឋម នឹងមិនប្រកាសដំណើរការឡើយ។ យ៉ាងណាក្តី ប្រសិនបើប្រភពថាមពលទីពីរត្រូវបានផ្តាច់ នៅពេលប្រភពថាមពលបឋមត្រូវបានភ្ជាប់ នោះប្រព័ន្ធប្រតិបត្តិការជាធម្មតា។

នៅពេលប្រើប្រាស់ប្រភពថាមពលដោយប្រភពថាមពលទាំងពីរ—ទាំងអាដាប់ទ័រ AC និងខ្សែ USB ប្រភេទ C, នោះអាដាប់ទ័រ AC គឺជាប្រភពថាមពលបឋម ហើយ USB ប្រភេទ C គឺជាប្រភពថាមពលទីពីរ។ ការផ្តាច់អាដាប់ទ័រ AC នឹងបិទប្រព័ន្ធ។ ប្រសិនបើប្រភព ថាមពលទីពីរត្រូវបានផ្តាច់ នោះប្រព័ន្ធប្រតិបត្តិការជាធម្មតា។

ចំណាំ: ការប្តូរប្រភពថាមពលអាដាប់ទ័រ AC និង USB ប្រភេទ C គឺមិនត្រូវបានគាំទ្រឡើយ។

តារាង 3. ការបើកដំណើរការប្រព័ន្ធ

ប្រភពថាមពលបឋម	ប្រភពថាមពលទីពីរបានភ្ជាប់	ប្រភពថាមពលបានផ្តាច់	ប្រតិបត្តិការ
អាដាប់ទ័រ AC	ប្រភេទ C ខាងក្រោយ	អាដាប់ទ័រ AC	បិទ
អាដាប់ទ័រ AC	ប្រភេទ C ខាងក្រោយ	ប្រភេទ C ខាងក្រោយ	ធម្មតា
ប្រភេទ C ខាងក្រោយ	អាដាប់ទ័រ AC	អាដាប់ទ័រ AC	ធម្មតា
ប្រភេទ C ខាងក្រោយ	អាដាប់ទ័រ AC	ប្រភេទ C ខាងក្រោយ	បិទ

ប្រព័ន្ធបិទ :

- ការកំណត់អេក្រង ប្រភេទ-C

Identifier	GUID-00539FBB-91BB-4DDB-8002-2ED21FF947FC
Version	2
Status	Translation approved

ការកំណត់អេក្រង ប្រភេទ-C

នៅពេលប្រើប្រាស់អេក្រង Dell USB ប្រភេទ C ដើម្បីផ្តល់ថាមពលដល់ OptiPlex 7070 Ultra, ដើម្បីឱ្យស្របការងារដំបូងរបស់អ្នកនៅពេលអ្នកត្រូវបានបិទ ឬម៉ូតសិន, ត្រូវតែដាក់ **Always on USB-C Charging setting** នៅលើអេក្រងត្រូវបានបើក។

នៅពេលបើកអេក្រង Dell USB ប្រភេទ C ជាដំបូង, អេក្រង **Easy initial setup** ត្រូវបានបង្ហាញ។ ចុចលើ **Yes**, ដើម្បីបើកឱ្យស្រប **Always on USB-C charging** ។

ប្រសិនបើអ្នកមិនបានបើកឱ្យស្របនៅលើឆ្នាំង Easy Initial setup, នោះអ្នកអាចបើកការកំណត់នេះដោយប្រើម៉ឺនុយបង្ហាញលើអេក្រងដែលមាននៅលើអេក្រង។ សម្រាប់ព័ត៌មានបន្ថែមស្តីពីការបើកឱ្យស្រប, សូមទៅលេខសារដែលបានភ្ជាប់មកជាមួយនិងអេក្រងរបស់អ្នក

ចំណាំ: ធុរកិច្ចសម្រាប់បង្គាប់ **"USB-C Always On Charging"** អាចនឹងមិនមាននៅលើអេក្រង Dell USB ប្រភេទ-C ទាំងអស់នោះទេ។ អ្នកអាចស្វែងរកលក្ខណៈ: **USB-C Always On charging** តែបន្ទាប់ពី អ្នកបានដាក់វេតិកភ្នាក់វិធីបង្គាប់ហើយចុំល្អៗ។ ទាញយកកម្មវិធីបង្គាប់អេក្រង Dell នៅ Dell.com/support។

Identifier	GUID-45AD3E61-F323-48D8-A619-9DFC47E0A6A7
Version	2
Status	Translation approved

ការបើកដំណើរការថាមពលឆ្លាតវៃ

Deep Sleep ត្រូវបានបិទដំណើរការនៅក្នុង BIOS ដោយលំដាប់ដើម។ ប្រសិនបើប្រព័ន្ធបានភ្ជាប់ទៅក្នុងទុច USB ហើយ Deep Sleep ត្រូវបានបើកដំណើរការនៅក្នុង BIOS នោះប្រព័ន្ធនឹងមិនបើក ឬនឹងមិនភ្ញាក់ពីការដកទៅពេលដែលគ្រាប់ទុចណាមួយត្រូវបានទុច ដើម្បីទុច USB ឡើយ ។

បើកដំណើរការការភ្ជាប់តាម USB:

1. ចុច <F12> នៅពេលដែលទិដ្ឋភាពរូបរាង Dell លេចឡើងដើម្បីចាប់ផ្តើមមីនុយប៊ូតធីតមួយលើក។ ចូលទៅកាន់ការងារឡើង BIOS ។
2. ចុចលើសម្រាប់ Power Management។
3. ចូលទៅកាន់ **USB Wake Support**
4. បើក **Enable USB Wake Support**
5. ចូលទៅកាន់ **Deep Sleep control**
6. បិទដំណើរការ **Deep Sleep**

Identifier	GUID-7C9F07CE-626E-44CA-BE3A-A1FB036413F9
Version	4
Status	Translation Validated

លក្ខណៈបច្ចេកទេសនៃ OptiPlex 7070 Ultra

Identifier	GUID-848494B6-DF7F-4DD0-A797-BD905173AF55
Version	1
Status	Translation approved

អង្គជំនឿការ

តារាង 4. អង្គជំនឿការ

អង្គជំនឿការ	វ៉ាត់	ចំនួនស្នូល	ចំនួនក្រូឌុក	ល្បឿន	ឃ្នាំងសម្ងាត់	ក្រាហ្វិកពាច់
Intel Core i3-8145U ជំនាន់ទី 8	25 W	2	4	2.10 GHz ទៅ 3.90 GHz	4 MB	Intel UHD Graphics 620
Intel Core i5-8265U ជំនាន់ទី 8	25 W	4	8	1.60 GHz រហូតដល់ 3.90 GHz	6 MB	Intel UHD Graphics 620
Intel Core i5 8365U ជំនាន់ទី 8	25 W	4	8	1.60 GHz រហូតដល់ 4.10 GHz	6 MB	Intel UHD Graphics 620
Intel Core i7 8565U ជំនាន់ទី 8	25 W	4	8	1.80 GHz រហូតដល់ 4.60 GHz	8 MB	Intel UHD Graphics 620
Intel Core i7 8665U ជំនាន់ទី 8	25 W	4	8	1.90 GHz រហូតដល់ 4.80 GHz	8 MB	Intel UHD Graphics 620

Identifier	GUID-9735FCAB-1A62-42BB-A7CD-04A062AEF546
Version	1
Status	Translation Validated

សំណុំលើប

តារាង 5. សំណុំលើប

បរិយាយ	តម្លៃ
សំណុំលើប	បានភ្ជាប់ជាមួយអង្គជំនឿការ
អង្គជំនឿការ	Intel Core i3/i5/i7 ជំនាន់ទី 8
ទទឹងវ៉ុលតាហ្វ្រេកង់ DRAM	64 bit
Flash EPROM	32 MB
PCIe bus	រហូតដល់ ជំនាន់ទី 3.0

Identifier	GUID-2959A596-4E1F-4C1B-9E6C-857583B2F398
Version	2
Status	Translation Validated

ប្រព័ន្ធនៃអង្គជំនឿការ

- Windows 10 Home (64-bit)
- Windows 10 Professional (64-bit)

- Windows 10 Pro National Academic (64-bit)
- Ubuntu 18.04 LTS

Identifier	GUID-F07064B8-2EB4-49EC-88A8-43B102E42417
Version	4
Status	Translation Validated

អង្គចងចាំ

តារាង 6. លក្ខណៈបច្ចេកទេសអង្គចងចាំ

បរិយាយ	តម្លៃ
រដ្ឋ	រដ្ឋ SO-DIMM ចំនួនពីរ
ប្រភេទ	គាំទ្រលទ្ធផ្ត DDR4
ល្បឿន	2400 MHz
កម្រិតអង្គចងចាំអតិបរមា	64 GB
កម្រិតចងចាំអប្បបរមា	4 GB
ទំហំអង្គចងចាំក្នុងមួយរដ្ឋ	4 GB, 8 GB, 16 GB, 32 GB
ការកំណត់រចនាសម្ព័ន្ធដែលបានគាំទ្រ	<ul style="list-style-type: none"> • 4 GB (1 x 4 GB) • 8 GB (1 x 8 GB, 2 x 4 GB) • 16 GB (1 x 16 GB, 2 x 8 GB) • 32 GB (1 x 32 GB, 2 x 16 GB) • 64 GB (2 x 32 GB)

Identifier	GUID-0ADB39B-BF43-40EB-BFC0-6F7114D249D1
Version	1
Status	Translation approved

ការរក្សាទុក

កុំភ្លេចអប្បបរមាអង្គចងចាំក្នុងការកំណត់រចនាសម្ព័ន្ធណាមួយដូចខាងក្រោម៖

- ប្រាយថាសរឹង 2.5 អ៊ីញ 7 មម ចំនួនមួយ និងប្រាយស្ថានភាពរឹង M.2 2230 ចំនួនមួយ

តារាង 7. លក្ខណៈបច្ចេកទេសរក្សាទុក

ប្រភេទអង្គរក្សាទុក	ប្រភេទគ្រឹះហ្វេស	សមត្ថភាព
ប្រាយថាសរឹង 2.5 អ៊ីញ 5400 rpm	SATA AHCI	រហូតដល់ 2 TB
ប្រាយថាសរឹង 2.5 អ៊ីញ 7200 rpm	SATA AHCI	រហូតដល់ 1 TB
ប្រាយថាសរឹង 2.5 អ៊ីញ 7200 RPM FIPS ស្វ័យគ្រឹះ Opal 2.0	FIPS	រហូតដល់ 500 GB
ប្រាយស្ថានភាពរឹង M.2 PCIe NVMe Class 35	PCIe x2 ជំនាន់ទី 3 NVMe	រហូតដល់ 1 TB
ប្រាយស្ថានភាពរឹង M.2 PCIe NVMe Class 35 ស្វ័យគ្រឹះ Opal 2.0	PCIe x4 ជំនាន់ទី 3 NVMe	រហូតដល់ 256 GB

Identifier	GUID-EA44EF2C-8BCB-42D9-A97D-8541F4C7218F
Version	2
Status	Translation approved

រន្ធ និងឧបករណ៍ភ្ជាប់

តារាង 8. រន្ធ និងឧបករណ៍ភ្ជាប់ខាងក្រៅ

បរិយាយ	កម្លាំង
ខាងក្រៅ	
បណ្តាញ	រន្ធ RJ-45 ចំនួន 1 10/100/1000
USB	<ul style="list-style-type: none"> រន្ធ USB 3.1 ចំនួន 1 ដំនាច់ទី 2 ប្រភេទ C ជាមួយ DisplayPort Alt Mode (ចំហៀង) រន្ធ USB 3.1 ចំនួន 1 ដំនាច់ទី 2 ប្រភេទ A ជាមួយ PowerShare (ចំហៀង) រន្ធ USB 3.1 ចំនួន 1 ដំនាច់ទី 2 ប្រភេទ C ជាមួយ DisplayPort Alt Mode/ ការបញ្ជូនទិន្នន័យ (ខាងក្រោយ) រន្ធ USB 3.1 ចំនួន 1 ដំនាច់ទី 1 ប្រភេទ A ជាមួយ SmartPower (ខាងក្រោយ) រន្ធ USB 3.1 ចំនួន 1 ដំនាច់ទី 2 ប្រភេទ A ជាមួយ SmartPower (ខាងក្រោយ)
អូឌីយ៉ូ	រន្ធចាក់សម្លេងសកល
វីដេអូ	DisplayPort ដើម្បី USB ប្រភេទ C
រន្ធស្តាប់បំបែកថាមពល	DC-ចូល 4.50 មម x 2.90 មម
សន្តិសុខ	<ul style="list-style-type: none"> រន្ធចាក់សោ Kensington ចំនួន 1 រន្ធគ្រឡាស្តិកសម្រាប់ភ្ជាប់គម្របចំនួន 1

តារាង 9. រន្ធ និងឧបករណ៍ភ្ជាប់

បរិយាយ	កម្លាំង
ខាងក្នុង	
M.2	<ul style="list-style-type: none"> រន្ធ M.2 សម្រាប់កាត 2230 M.2 WiFi និងប៊្រូមស៊ីបចំនួន 1 រន្ធ M.2 ចំនួន 1 សម្រាប់ប្រាមស្ថានភាពវិទ 2230 M.2 PCIe <p>ចំណាំ: ដើម្បីស្វែងយល់ប្រព័ន្ធគាំកម្រិតលក្ខណៈពិសេសនៃប្រភេទកាតប្រភេទ M.2 សូមទៅលេខទូរស័ព្ទជំនួយអតិថិជន SLN301626 ។</p>
SATA	ឧបករណ៍ភ្ជាប់ SATA 3.0 FFC ចំនួន 1 សម្រាប់ប្រាមស្ថានភាពវិទ

Identifier	GUID-23259C67-C950-4E99-AEC0-B44FA6606BF5
Version	1
Status	Translation approved

អូឌីយ៉ូ

តារាង 10. លក្ខណៈបច្ចេកទេសអូឌីយ៉ូ

បរិយាយ	កម្លាំង
ឧបករណ៍បញ្ជូន	សំឡេងដែលមានគុណភាពខ្ពស់ជាងគេ 4 Realtek ALC3204-CG
ការបង្កើនស្តេរ៉េអូ	បានគាំទ្រ
អ៊ីនធឺហ្វេស្កូលខាងក្នុង	អ៊ីនធឺហ្វេស្កូលអូឌីយ៉ូគុណភាពខ្ពស់
អ៊ីនធឺហ្វេស្កូលខាងក្រៅ	រន្ធចាក់សម្លេងសកល
ឧបករណ៍បំបែកសំឡេង	មិនមាន

Identifier	GUID-47C1B4BC-88C7-4E6A-A6F9-E6D446D63EC2
Version	1
Status	Translation Validated

វិដេអូ

តារាង 11. លក្ខណៈបច្ចេកទេសវិដេអូក្រាហ្វិក

ប្រភេទ	ការគាំទ្រអ្នកប្រើប្រាស់	ចំណុចសំខាន់ៗ	អង្គការ
Intel UHD Graphics 620	<ul style="list-style-type: none"> រហូតដល់អ្នកប្រើប្រាស់ប្រើប្រាស់: DisplayPort Multi-Streaming Technology (MST) DisplayPort 1.2 ចំនួនពីរ គាំទ្រ USB 3.1 ប្រភេទ C 	អង្គការប្រើប្រាស់ដែលបានចែករំលែក	Intel Core i3/i5/i7 ជំនាន់ទី 8

Identifier	GUID-CE7D9F99-1B53-42AA-9C1C-2AE4546AE99B
Version	2
Status	Translation Validated

ទំនាក់ទំនង

អ៊ីនធឺណិត

តារាង 12. លក្ខណៈបច្ចេកទេសអ៊ីនធឺណិត

បរិយាយ	តម្លៃ
លេខម៉ូដែល	Intel i219V (ត្រូវ vPro) ឬ Intel i219LM (vPro)
អត្រាបញ្ជូន	10/100/1000 Mbps

ម៉ូឌុលឥតខ្ចែង

តារាង 13. លក្ខណៈបច្ចេកទេសម៉ូឌុលឥតខ្ចែង

បរិយាយ	តម្លៃ	តម្លៃ
លេខម៉ូដែល	Qualcomm QCA61x4A	Intel Wi-Fi 6 AX200
អត្រាបញ្ជូន	រហូតដល់ 867 Mbps	រហូតដល់ 2.4 Gbps
បង់ប្រេកង់ដែលបានគាំទ្រ	2.4 GHz, 5 GHz	2.4 GHz, 5 GHz
ស្តង់ដារឥតខ្ចែង	<ul style="list-style-type: none"> Wi-Fi 802.11 a/b/g Wi-Fi 4 (Wi-Fi 802.11n) Wi-Fi 5 (Wi-Fi 802.11ac) 	<ul style="list-style-type: none"> Wi-Fi 802.11 a/b/g Wi-Fi 4 (Wi-Fi 802.11n) Wi-Fi 5 (Wi-Fi 802.11ac) Wi-Fi 6 (Wi-Fi 802.11ax)
ការសុវត្ថិភាព	<ul style="list-style-type: none"> 64-bit/128-bit WEP AES-CCMP TKIP 	<ul style="list-style-type: none"> 64-bit/128-bit WEP AES-CCMP TKIP
ប៊ូតុង	ប៊ូតុង 4.2	ប៊ូតុង 5.0

Identifier	GUID-0AC35263-1CCC-4D6B-B667-55BF6F3AA185
Version	1
Status	Translation Validated

អាដាប់ទ័រថាមពល

តារាង 14. លក្ខណៈបច្ចេកទេសផ្នែកអាដាប់ទ័រថាមពល

បរិយាយ	តម្លៃ
ប្រភេទ	65 W
អង្កត់ទ្រឹត (ឧបករណ៍ភ្ជាប់)	4.50 មម x 2.90 មម
កម្លាំងវ៉ុលតឺម៉ង់តូល	100 VAC-240 VAC
ប្រេកង់ (ចាប់សញ្ញា) ចូល	50 Hz-60 Hz
ចរន្តអ៊ែម៉ែត ចូល (អតិបរមា)	1.60 A
បរេញចរន្ត (បន្ត)	3.34 A
កម្រិតកម្លាំងវ៉ុលតឺម៉ង់តូល	19.50 VDC
កម្រិតសីតុណ្ហភាព:	
កំពុងដំឡើងការ	0°C ទៅ 40°C (32°F ទៅ 104°F)
ការអភិបាល	-40°C ទៅ 70°C (-40°F ទៅ 158°F)

Identifier	GUID-7DF32F47-45CF-4A08-AD99-B01EEC4F3CE6
Version	3
Status	Translation Validated

វិមាត្រ និងទម្ងន់

តារាង 15. វិមាត្រ និងទម្ងន់

បរិយាយ	តម្លៃ
កម្ពស់:	
មុខ	19.70 មម (0.78 អ៊ីញ)
ខាងក្រោយ	<ul style="list-style-type: none"> • គ្មាន HDD: 19.70 មម (0.78 អ៊ីញ) • មាន HDD: 27.74 មម (1.09 អ៊ីញ)
ទទឹង	96.10 មម (3.78 អ៊ីញ)
ជម្រៅ	256.20 មម (10.09 អ៊ីញ)
ទម្ងន់ (អតិបរមា)	អតិបរមា 0.65 គក (1.43 ផោន)

ចំណាំ: ទម្ងន់នៃកុំព្យូទ័ររបស់អ្នកប្រែប្រួលទៅតាមការកំណត់មតិសម្រាប់ការដំឡើង និងភាពប្រែប្រួលនៃលក្ខណៈផ្សេងៗ។

Identifier	GUID-F798BFC6-D1CF-4EA9-B3B4-1BEC4815C000
Version	1
Status	Translation approved

បរិក្ខារ

តារាង 16. បរិក្ខារ

បរិក្ខារ	
ដើង និងដើងចាប់	ដើងថេរ អ៊ុលត្រា OptiPlex ដើងអាចតម្រូវកំពស់អ៊ុលត្រា OptiPlex ដើង VESA អុប្លាស៊ីកអ៊ុលត្រា OptiPlex
ឡូ	USB C អ៊ុលត្រា OptiPlex ទៅឡូ USB C, 0.6 ម៉ែត្រ USB-A អ៊ុលត្រា OptiPlex ទៅឡូ USB-B 3.0, 0.6 ម៉ែត្រ USB C អ៊ុលត្រា OptiPlex ទៅឡូ DisplayPort, 0.6 ម៉ែត្រ USB-C អ៊ុលត្រា OptiPlex ទៅឡូ DisplayPort, 1.0 ម៉ែត្រ USB-C អ៊ុលត្រា OptiPlex ទៅឡូ HDMI, 1.0 ម៉ែត្រ USB-C អ៊ុលត្រា OptiPlex ទៅឡូ DVI, 1.0 ម៉ែត្រ USB-C អ៊ុលត្រា OptiPlex ទៅឡូ VGA, 1.0 ម៉ែត្រ
ក្តារចុច និងម៉ៅស៍	ក្តារចុចហុមេនឡី Dell KB216 ក្តារចុចស្ថាភាព Dell KB813 ក្តារចុចតឡូ Dell KM636 និងម៉ៅស៍រួមបញ្ចូលគ្នា ក្តារចុចតឡូ Dell KM717 Premium និង ម៉ៅស៍រួមបញ្ចូលគ្នា ក្តារចុចប្រើប្រាស់ហុមេនឡី Dell KB522 ម៉ៅស៍ប្រើប្រាស់ Dell MS116 ម៉ៅស៍ ភ្នែក និង ប្រាក់ ប៊ូតុង-6 USB Scroll Laser Dell ម៉ៅស៍ប្រើប្រាស់ Dell MS819 ជាមួយប្រព័ន្ធគណិតសាស្ត្រប្រកបដោយ ម៉ៅស៍តឡូ Dell WM326 ម៉ៅស៍តឡូ Dell WM527
ម៉ូទ័រ	ទទួលស្គាល់គុណភាពជាមួយធុរ្យស័រ Dell Professional, UltraSharp, និងម៉ូទ័រ E Series
អ៊ូធីឃ្យ	ឧបករណ៍ប្រកាស, កាសសម្លេងស្តេរ៉េអូ Dell Pro
សោ	Kensington Desktop និងឈុតប្រកាស សោកុំព្យូទ័រយូអែស៊ីប្រកាសម៉ែត្រ Kensington MicroSaver 2.0 សោកុំព្យូទ័រយូអែស៊ីប្រកាស Kensington MicroSaver
ប្រាមថាសអុបទិកក្រៅ	ប្រាម DVD/RW Dell USB Slim - DW316

Identifier	GUID-C29B2CEA-DC54-4022-84A8-652D477E5E89
Version	2
Status	Translation approved

Energy Star និង Trusted Platform Module (TPM)

តារាង 17. Energy star និង TPM

លក្ខណៈពិសេស	ការបញ្ជាក់លម្អិតបច្ចេកទេស
Energy Star	អនុលោមតាម Energy Star 7
TPM	<ul style="list-style-type: none"> ម៉ូឌុលធានាសុវត្ថិភាពធាតុដើម (TPM ដាច់ បាតបើក) ម៉ូឌុលធានាសុវត្ថិភាពធាតុដើមបណ្តោះអាសន្ន (TPM ដាច់ បាតបើក)

លក្ខណៈពិសេស

ស្តង់ដារវិទ្យុ ការងារវិទ្យុ និងបរិស្ថាន

ការបញ្ជាក់លម្អិតផ្នែកបច្ចេកទេស

ស្តង់ដារបរិស្ថាន (ស្ថាប័នសញ្ញាបរិស្ថាន)៖ ENERGY STAR, EPEAT ដែលបានចុះបញ្ជី, TCO ដែលបានបញ្ជាក់, ទទួលស្គាល់, CEL, WEEE, ច្បាប់ថាមពលដប៉ូន, E-standby ក្នុង, ស្ថាប័នសញ្ញាបរិស្ថាន ក្នុង, EU RoHS, RoHS ចំនួន ១០.

ចូរមើលម្ភៃកតិកាទៅក្នុងគំបន់របស់អ្នក ឬ www.dell.com សម្រាប់ព័ត៌មានលម្អិតជាក់លាក់

Identifier	GUID-529C89FC-6EBD-43BB-AD12-CF726343EB83
Version	5
Status	Translation Validated

បរិយាកាសកុំព្យូទ័រ

កម្រិតកម្រិតការងារ G1 ដូចដែលបានកំណត់ដោយ ISA-S71.04-1985

តារាង 18. បរិយាកាសកុំព្យូទ័រ

បរិយាយ	កំពុងដំណើរការ	ការរក្សាទុក
កម្រិតសីតុណ្ហភាព	0°C ទៅ 35°C (32°F ទៅ 95°F)	-40°C ទៅ 65°C (-40°F ទៅ 149°F)
បម្រែបម្រួលសំឡេង (អតិបរមា)	10% ទៅ 90% (មិនកក)	0% ទៅ 95% (មិនកក)
រំញ័រ (អតិបរមា) *	0.66 GRMS	1.30 GRMS
កម្រិតភ្នាក់ (អតិបរមា)	110 G†	160 G†
ជីវ្ជ (អតិបរមា)	-15.2 ម រហូតដល់ 3048 ម (4.64 ហ្វីត រហូតដល់ 10000 ហ្វីត)	-15.2 ម រហូតដល់ 10668 ម (4.64 ហ្វីត រហូតដល់ 35065.61 ហ្វីត)

* តាមសំរេងដោយប្រើស្ក្រីនភ្លើងមួយដែលមិនមានបរិស្ថានប្រើប្រាស់។

† តាមសំរេងដោយប្រើសមាធាតុកណ្តាលស៊ីស្ទេម 2 ms ទៅសម្រាប់ការសំរេងកំពូលប្រើ។