


Dell OptiPlex 7070 Ultra

Configurazione e specifiche



Messaggi di N.B., Attenzione e Avvertenza

 **N.B.:** un messaggio N.B. (Nota Bene) indica informazioni importanti che contribuiscono a migliorare l'utilizzo del prodotto.

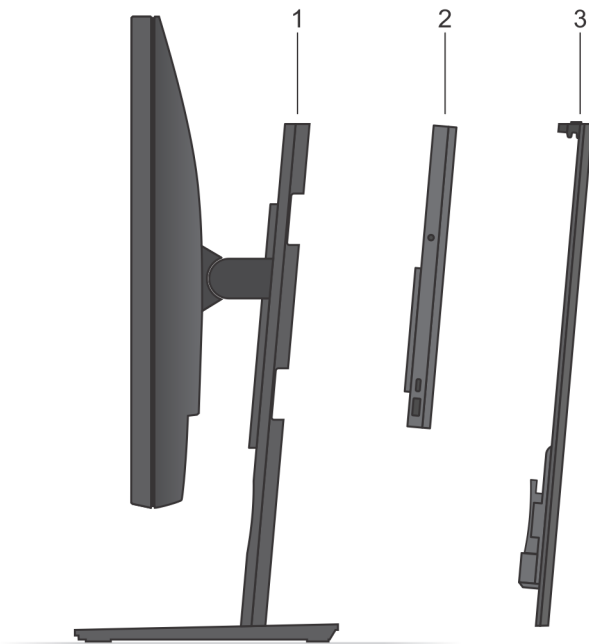
 **ATTENZIONE:** un messaggio di ATTENZIONE evidenzia la possibilità che si verifichi un danno all'hardware o una perdita di dati ed indica come evitare il problema.

 **AVVERTENZA:** un messaggio di AVVERTENZA evidenzia un potenziale rischio di danni alla proprietà, lesioni personali o morte.

© 2019 Dell Inc. o sue sussidiarie. Tutti i diritti riservati. Dell, EMC e gli altri marchi sono marchi commerciali di Dell Inc. o delle sue sussidiarie. Gli altri marchi possono essere marchi dei rispettivi proprietari.

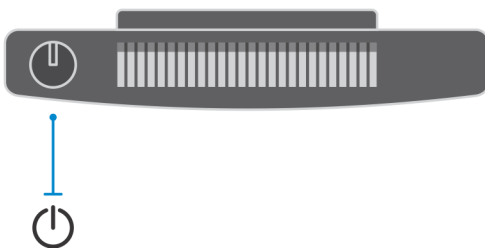
1 Viste.....	4
Vista esplosa.....	4
Vista anteriore.....	4
Vista dal basso.....	5
Vista sinistra e destra.....	5
2 Impostare OptiPlex 7070 Ultra.....	7
Installazione del dispositivo su un supporto fisso.....	7
Angolo di inclinazione del monitor.....	15
Installazione del dispositivo su supporto ad altezza fissa.....	15
Immagini di inclinazione e rotazione laterale del supporto.....	22
Installazione di un dispositivo sull'incastellatura di sostegno VESA.....	22
3 Accendere il sistema.....	27
Impostazioni del display Type-C.....	27
4 Attivazione Smart power.....	28
5 Specifiche di OptiPlex 7070 Ultra.....	29
Processori.....	29
Chipset.....	29
Sistema operativo.....	29
Memoria.....	29
Archiviazione.....	30
Porte e connettori.....	30
Audio.....	31
Video.....	31
Comunicazioni.....	32
Adattatore per l'alimentazione.....	32
Dimensioni e peso.....	33
Accessori.....	33
Energy Star e Trusted Platform Module (TPM).....	34
Ambiente del computer.....	34


Vista esplosa



1. Supporto
2. OptiPlex 7070 Ultra
3. Coperchio del supporto

Vista anteriore



 : Pulsante di alimentazione

Vista dal basso

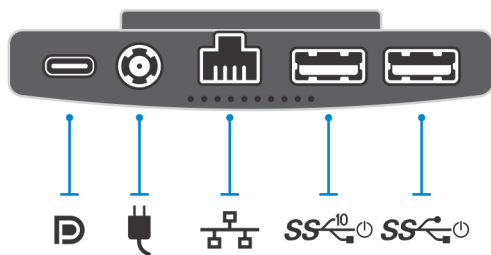







Tabella 1. Vista dal basso

Callout	Descrizione
	Una porta USB 3.1 Gen 2 Type-C con DisplayPort Alt Mode/Power delivery
	Porta dell'adattatore di alimentazione
	Porta di rete RJ-45
	Porta USB 3.1 Gen 2 Type-A con SmartPower
	Porta USB 3.1 Gen 1 Type-A con SmartPower

Vista sinistra e destra

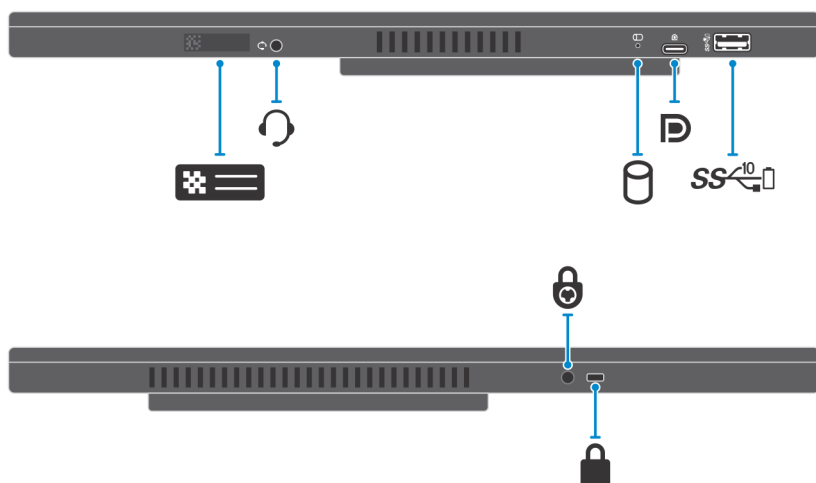









Tabella 2. Vista sinistra e destra

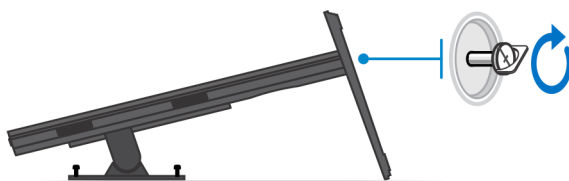
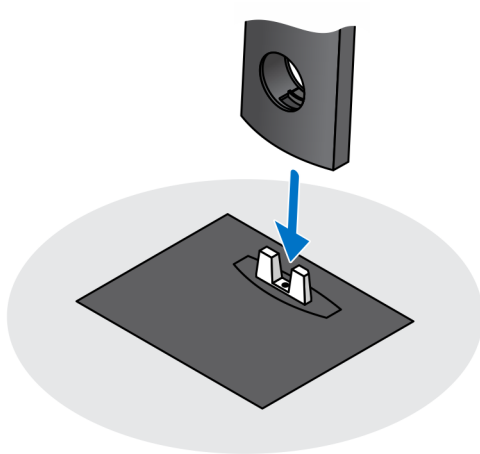
Callout	Descrizione
	Posizione del Numero di servizio
	Jack audio universale
	LED di attività del disco rigido
	Una porta USB 3.1 Gen 2 Type-C con DisplayPort Alt Mode
	Porta USB 3.1 Gen 2 Type-A con PowerShare
	Foro per la vite di sicurezza
	Slot chiusura di sicurezza

Impostare OptiPlex 7070 Ultra

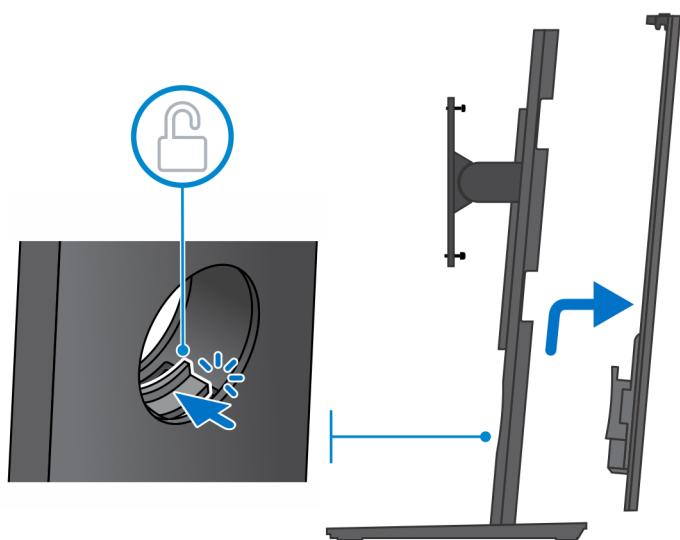
Installazione del dispositivo su un supporto fisso

Procedura

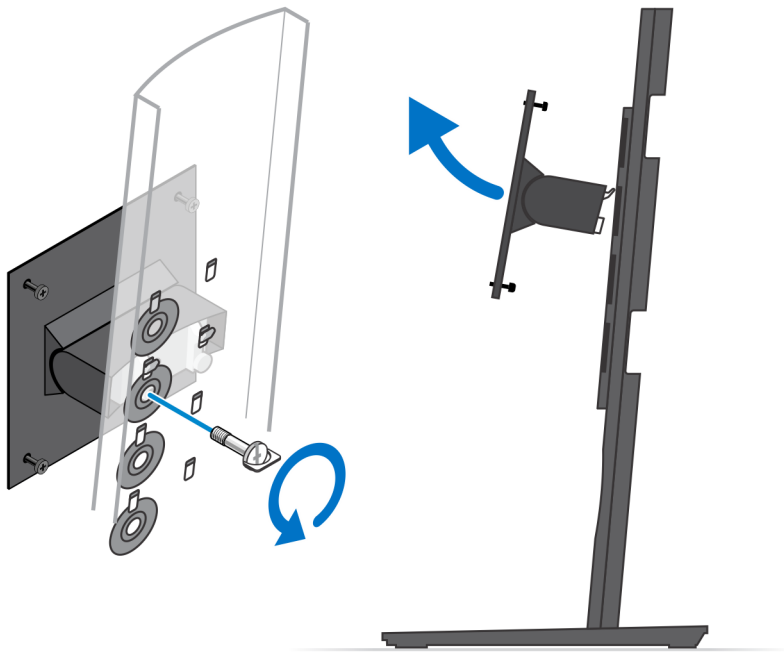
1. Allineare e inserire gli slot sul supporto fisso nella linguetta sulla base del supporto.
2. Sollevare e inclinare la base del supporto.
3. Serrare la vite di fissaggio per fissare il supporto alla base.



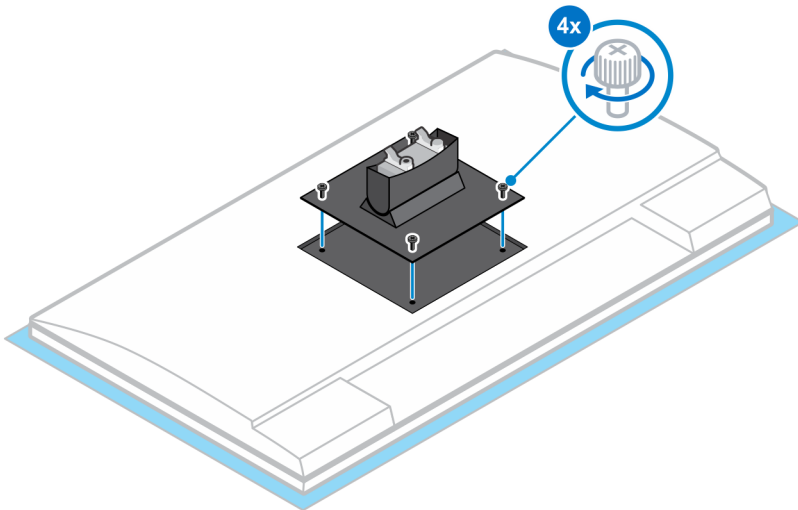
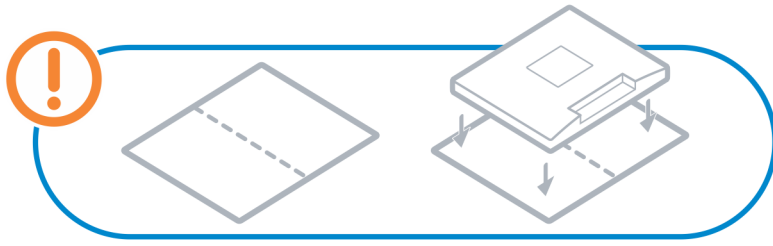
4. Far scorrere il dispositivo di chiusura sul supporto fino a sentire un clic per sbloccare il coperchio del supporto.
5. Far scorrere e sollevare il coperchio per rimuoverlo dal supporto.



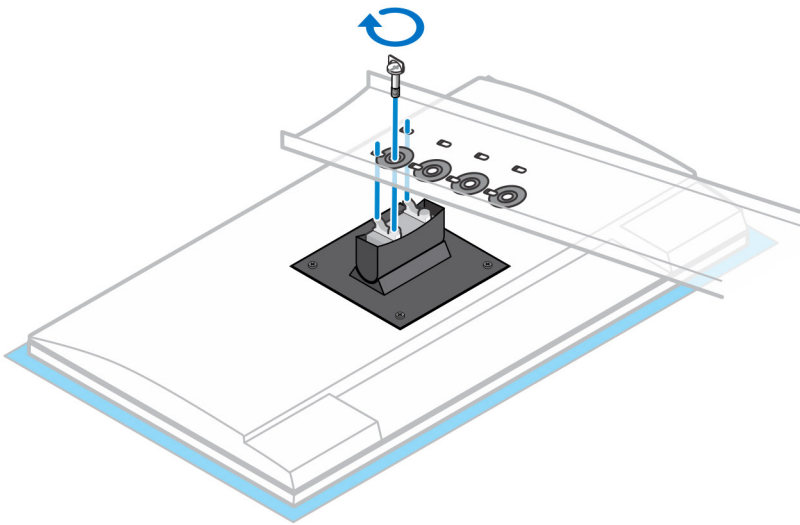
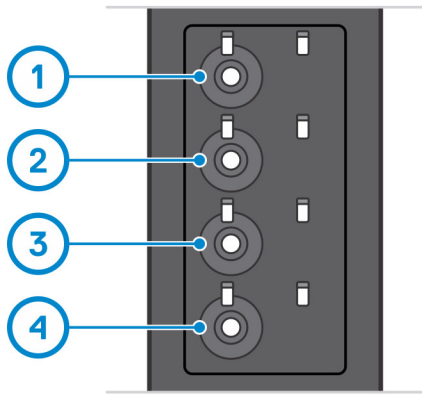
6. Rimuovere la vite che fissa la staffa di montaggio del supporto al supporto.
7. Sollevare la staffa di montaggio per sbloccare i ganci sulla staffa dagli slot sul supporto.



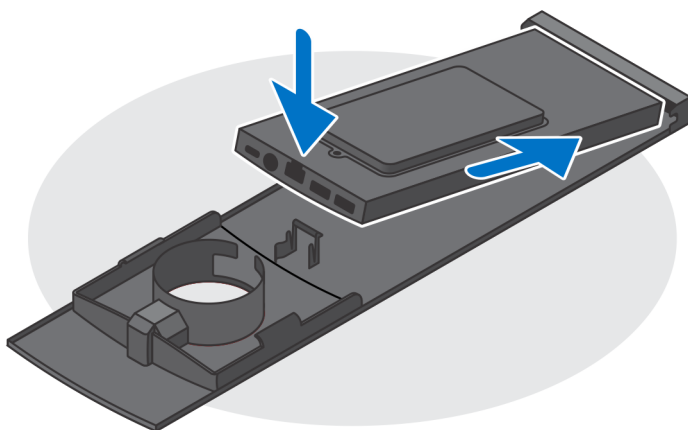
8. Per evitare danni al monitor, accertarsi di collocare il monitor su una lastra di protezione.
9. Allineare i fori delle viti sulla staffa di montaggio con quelli sul monitor.
10. Serrare le 4 viti per fissare la staffa di montaggio al computer.



11. Selezionare l'altezza in cui si desidera montare il monitor e allineare i ganci sulla staffa di montaggio con gli slot sul supporto.
12. Ricollocare la vite per fissare il supporto fisso al monitor.

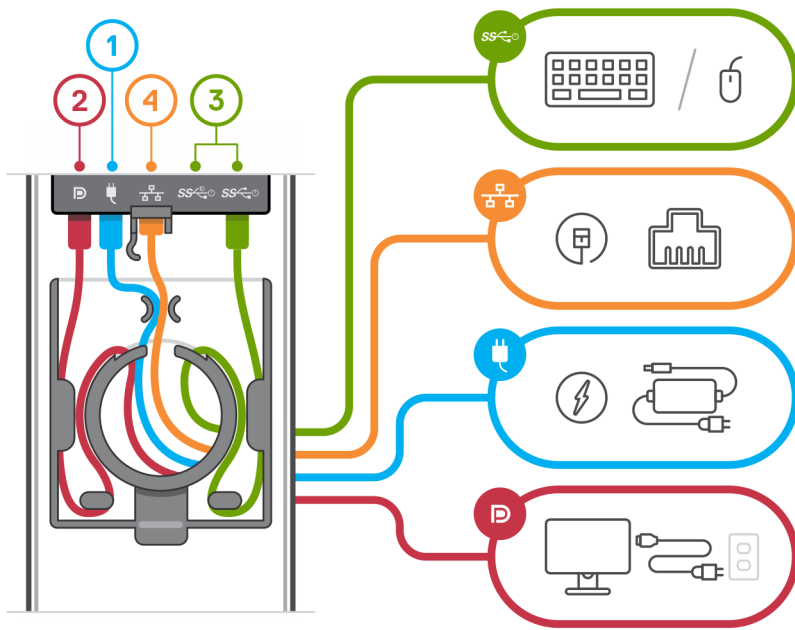


- 13. Allineare le prese d'aria sul dispositivo con quelle sul coperchio del supporto.
- 14. Abbassare il dispositivo sul supporto fino a quando non si sente un clic.

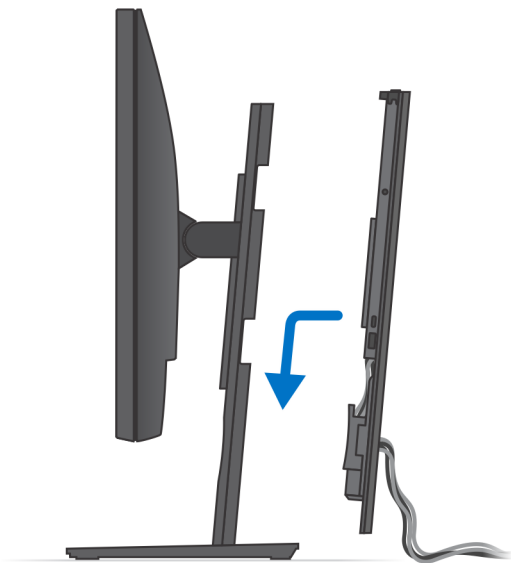


- 15. Collegare i cavi di alimentazione, rete, tastiera, mouse e display al dispositivo e alla presa di alimentazione.

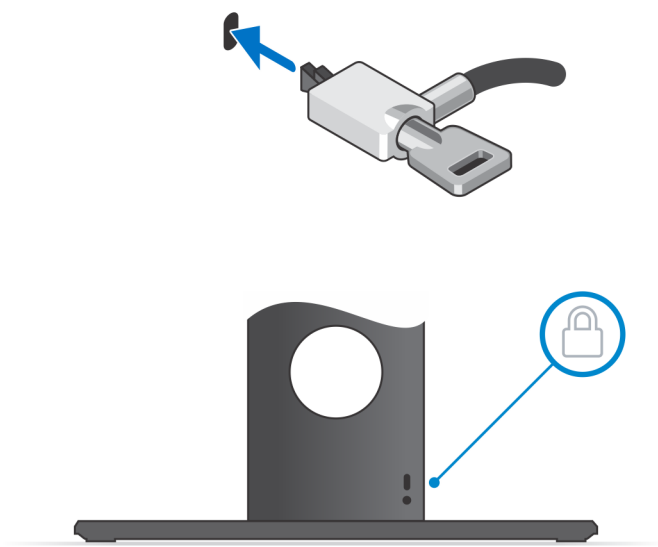
i **N.B.:** Per evitare di pizzicare o piegare i cavi durante la chiusura del coperchio del supporto, si consiglia di instradare i cavi come indicato nell'immagine.



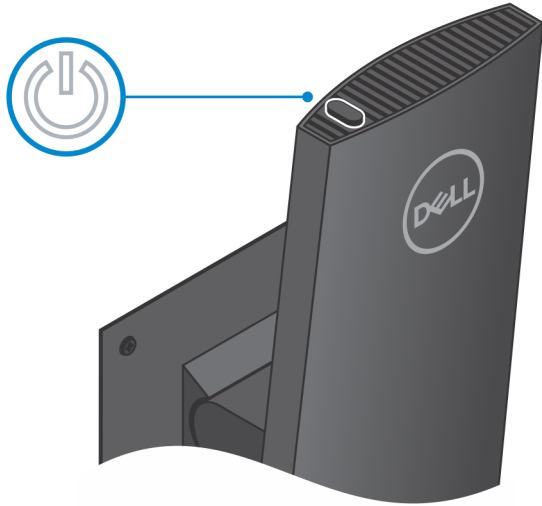
16. Far scorrere il coperchio posteriore, insieme al dispositivo, nel supporto fino a quando non si sente un clic.



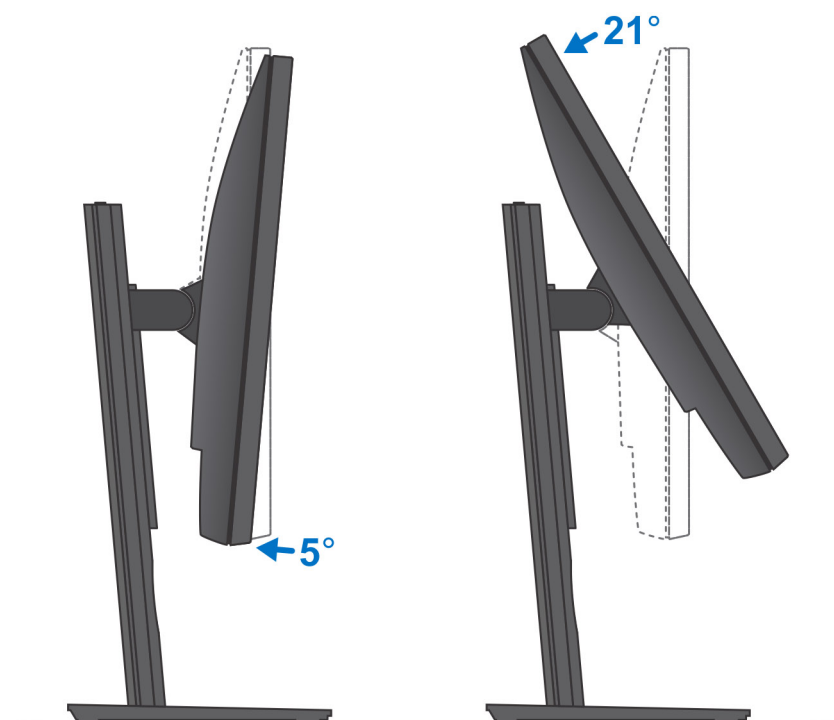
17. Bloccare il dispositivo e il coperchio del supporto.



18. Premere il pulsante di accensione per accendere il dispositivo.



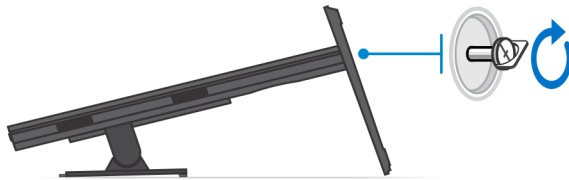
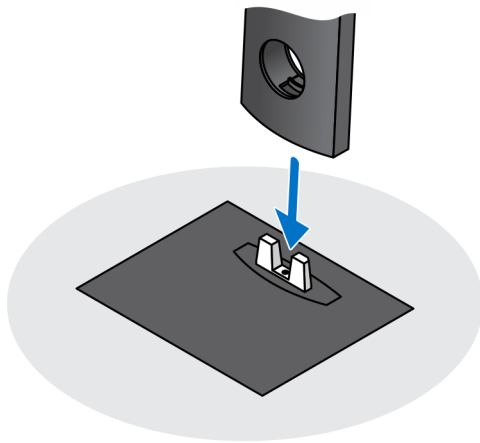
Angolo di inclinazione del monitor



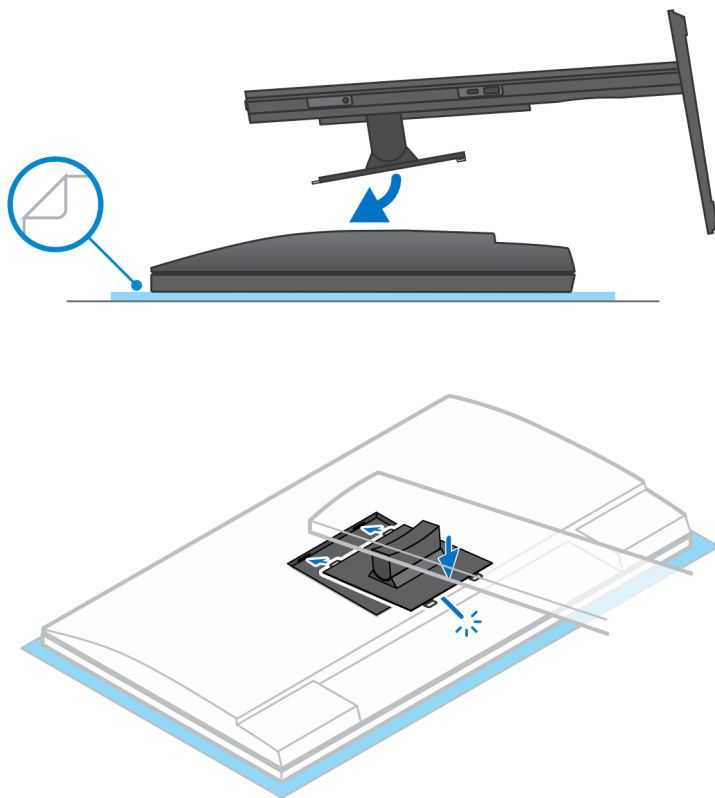
Installazione del dispositivo su supporto ad altezza fissa

Procedura

1. Allineare e inserire gli slot sul supporto regolabile in altezza nella linguetta sulla base del supporto.
2. Sollevare e inclinare la base del supporto.
3. Serrare la vite di fissaggio per fissare il supporto alla base.

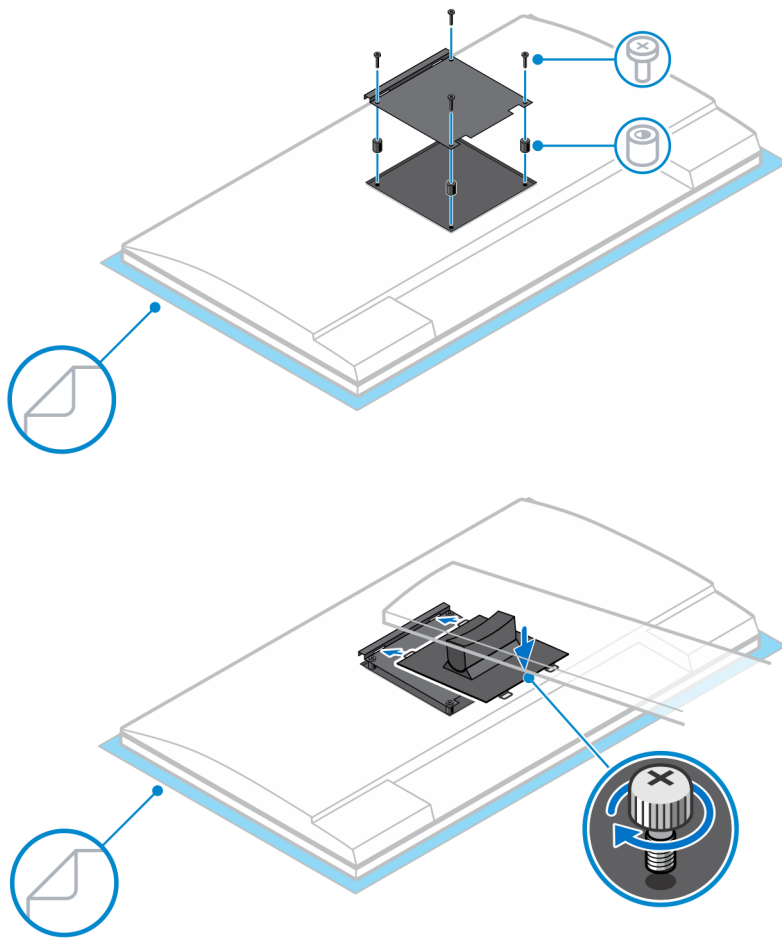


4. Per evitare danni al monitor, accertarsi di collocare il monitor su una lastra di protezione.
5. Per installare il supporto ad altezza regolabile sul monitor:
 - a) Allineare e inserire i ganci sulla staffa di montaggio sul supporto negli slot sul monitor, fino a quando non si sente un clic.

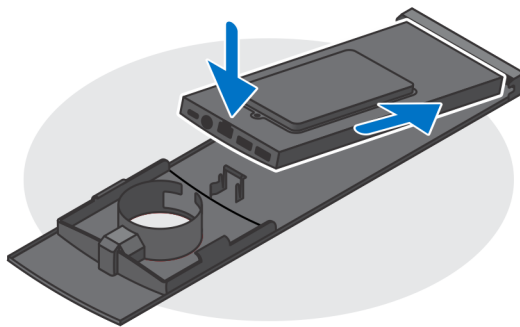
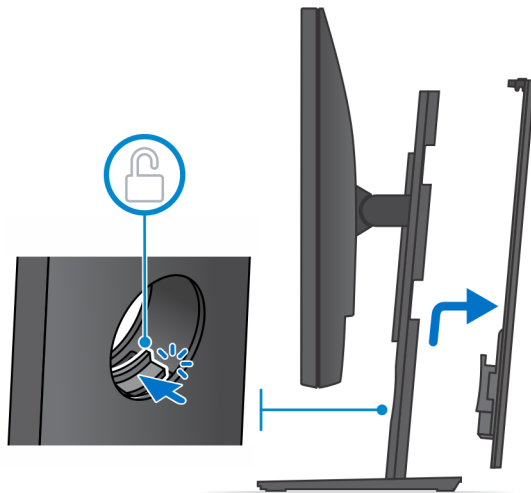


6. Per l'installazione della staffa da QR a VESA per monitor serie E:

- a) Allineare i fori delle viti della staffa da QR a VESA con i fori delle viti sul monitor.
- b) Installare i quattro distanziali delle viti e le viti che fissano la staffa da QR a VESA al monitor.
- c) Allineare e inserire le linguette QR sul supporto negli slot sulla staffa da QR a VESA sul monitor.
- d) Serrare la vite a testa zigrinata per fissare il supporto QR alla staffa VESA.

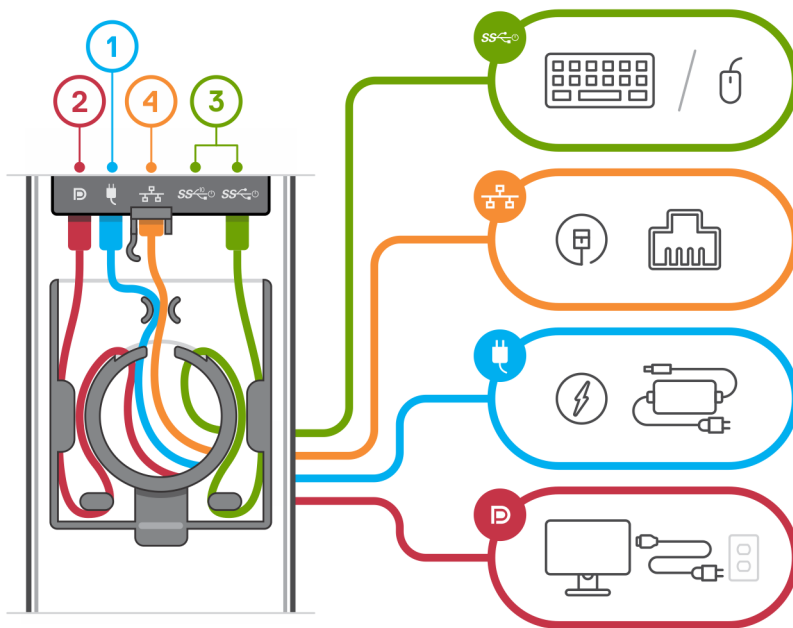


7. Per sbloccare il coperchio del supporto, far scorrere il dispositivo di chiusura a scatto fino a sentire un clic.
8. Far scorrere e sollevare il coperchio per rimuoverlo dal supporto.
9. Allineare le prese d'aria sul dispositivo con quelle sul coperchio del supporto.
10. Abbassare il dispositivo sul supporto fino a quando non si sente un clic.

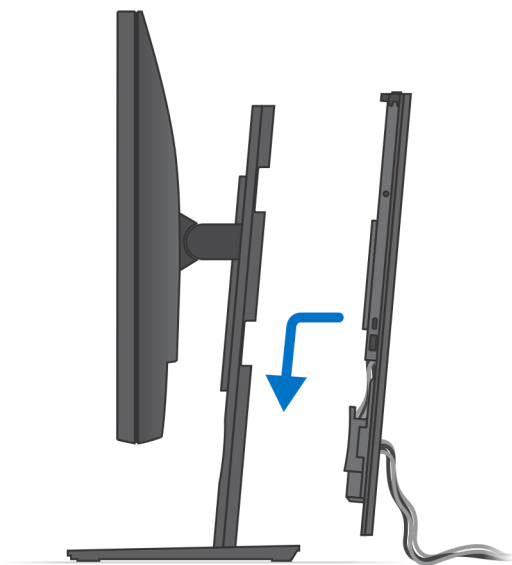


11. Collegare i cavi di alimentazione, rete, tastiera, mouse e display al dispositivo e alla presa di alimentazione.

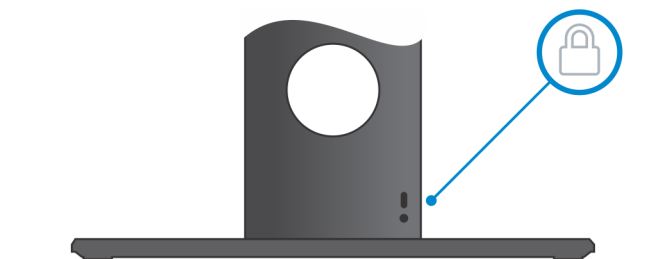
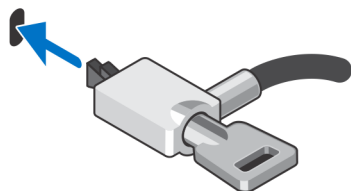
i **N.B.:** Per evitare di pizzicare o piegare i cavi durante la chiusura del coperchio del supporto, si consiglia di instradare i cavi come indicato nell'immagine.



12. Far scorrere il coperchio posteriore, insieme al dispositivo, nel supporto fino a quando non si sente un clic.



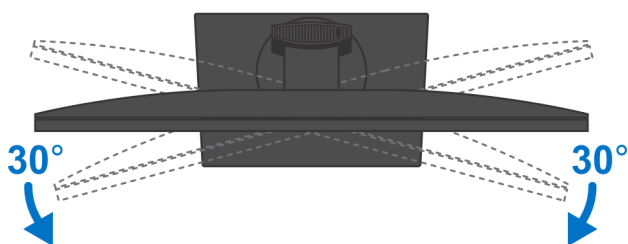
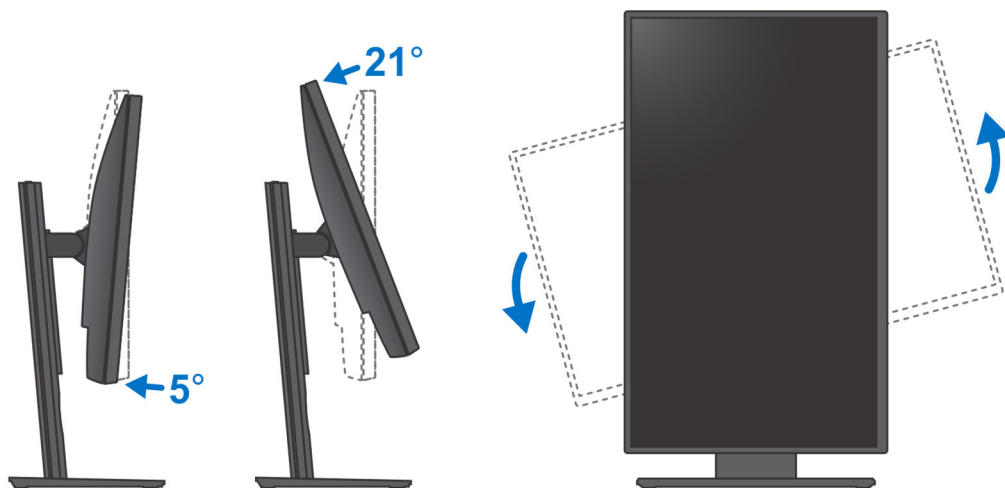
13. Bloccare il dispositivo e il coperchio del supporto.



14. Premere il pulsante di accensione per accendere il dispositivo.



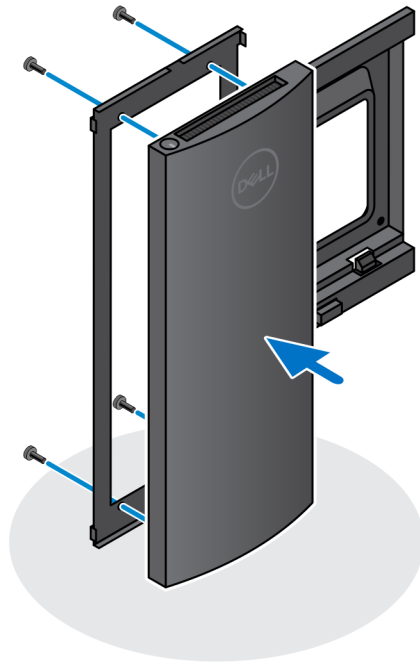
Immagini di inclinazione e rotazione laterale del supporto



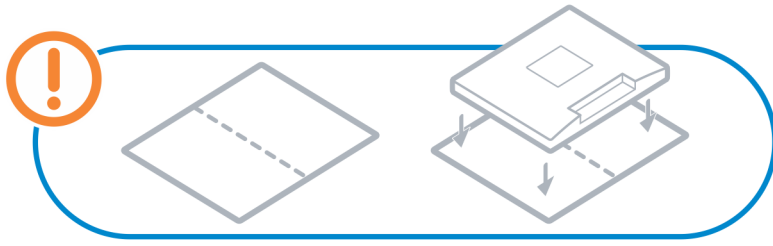
Installazione di un dispositivo sull'incastellatura di sostegno VESA

Procedura

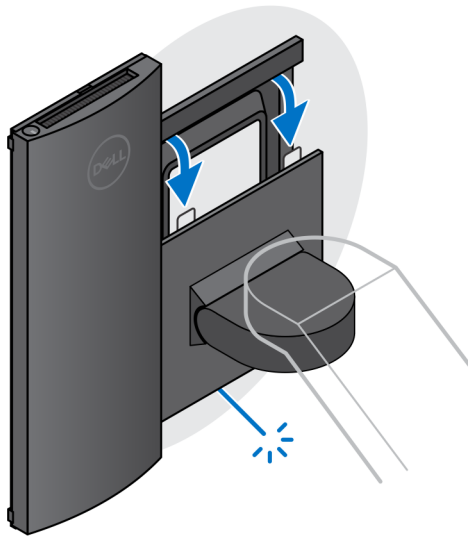
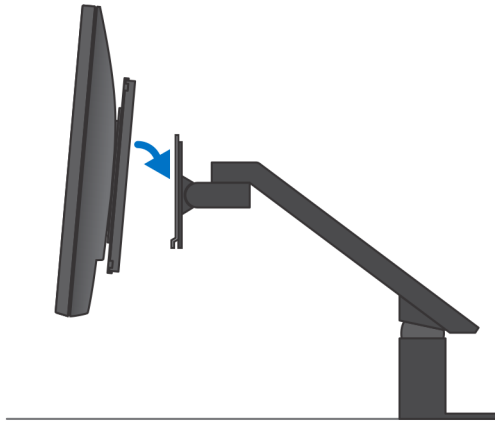
1. Allineare i fori delle viti sul dispositivo con i fori sull'incastellatura di sostegno VESA.
2. Installare le quattro viti che fissano il dispositivo all'incastellatura di sostegno VESA.



3. Per evitare danni al monitor, accertarsi di collocare il monitor su una lastra di protezione.
4. Allineare i fori delle viti dell'incastellatura di VESA con quelli sul monitor.
5. Installare i quattro distanziali delle viti e le viti per fissare l'incastellatura di sostegno VESA al monitor.

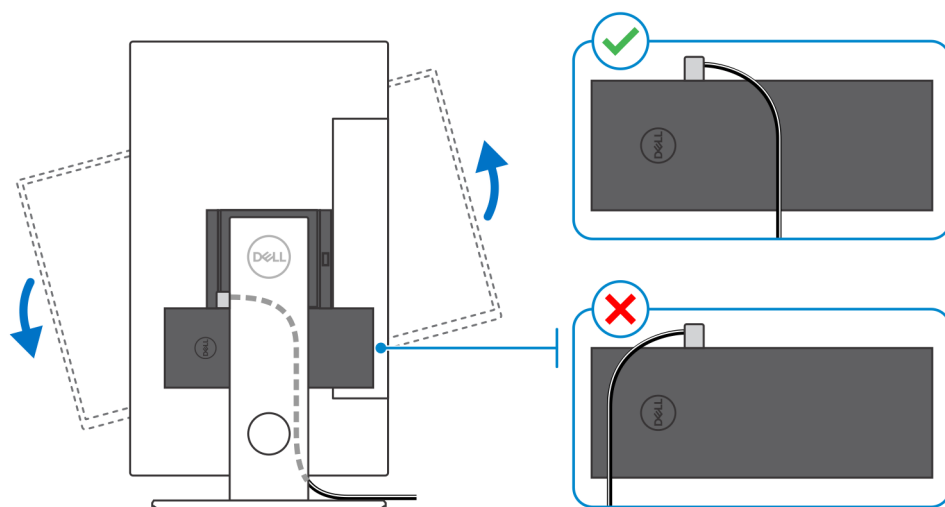


6. Inserire i ganci sulla staffa di montaggio del supporto del braccio del monitor negli slot sull'incastellatura di sostegno VESA sul monitor.
7. Abbassare il monitor sul relativo supporto del braccio finché non si sente un clic.



i **N.B.:** Per installare l'incastellatura di sostegno VESA su un monitor Dell serie E, rimuovere il coperchio VESA dal retro del monitor e fissare l'incastellatura di sostegno VESA e il dispositivo al monitor.

i **N.B.:** Mentre si orienta orizzontalmente il monitor, instradare il cavo del lucchetto di sicurezza sul lato destro del dispositivo per evitare qualsiasi impatto sulle prestazioni WLAN.



Accendere il sistema.

OptiPlex 7070 Ultra può essere alimentato utilizzando un adattatore CA (fonte di alimentazione in ingresso da 4,5 mm) oppure tramite il cavo USB Type-C collegato al display. Durante il normale funzionamento, quando il dispositivo è collegato a una singola fonte di alimentazione (fonte di alimentazione primaria), collegando una seconda fonte di alimentazione e scollegando la fonte di alimentazione principale si arresta il sistema. Tuttavia, se la fonte di alimentazione secondaria viene disconnessa mentre la fonte di alimentazione principale è collegata, il sistema continua a funzionare normalmente.

Quando il dispositivo è alimentato con entrambe le fonti di alimentazione (l'adattatore CA e il cavo USB Type-C), l'adattatore CA è la fonte di alimentazione principale e USB Type-C è la fonte di alimentazione secondaria. Scollegando l'adattatore CA si arresta il sistema. Se la fonte di alimentazione secondaria è disconnessa, il sistema continua a funzionare normalmente.

i **N.B.:** La sostituzione a caldo tra l'adattatore CA e la fonte di alimentazione USB Type-C non è supportata.

Tabella 3. Accendere il sistema.

Fonte di alimentazione principale	Fonte di alimentazione secondaria collegata	Sostituzione a caldo tra le fonti di alimentazione	Funzionamento
Adattatore CA	USB Type-C posteriore	Adattatore CA	Spegnimento
Adattatore CA	USB Type-C posteriore	USB Type-C posteriore	Normale
USB Type-C posteriore	Adattatore CA	Adattatore CA	Normale
USB Type-C posteriore	Adattatore CA	USB Type-C posteriore	Spegnimento

Argomenti:

- [Impostazioni del display Type-C](#)

Impostazioni del display Type-C

Quando si utilizza un display Dell USB Type-C per accendere OptiPlex 7070 Ultra, per evitare perdite di corrente al dispositivo quando il display è spento o in modalità di standby, accertarsi che l'**impostazione di ricarica Always on USB-C** sul display sia abilitata.

Quando si accende il display Dell USB Type-C per la prima volta, viene visualizzata la **procedura di configurazione iniziale semplificata**. Fare clic su **Yes** per abilitare l'opzione di **ricarica Always on USB-C**.

Se si non si abilita l'opzione nella configurazione iniziale semplificata, è possibile abilitarla nel menu di visualizzazione del display. Per ulteriori informazioni su come abilitare l'opzione, consultare la documentazione fornita con il display.

i **N.B.:** L'opzione del firmware "USB-C Always On Charging" (ricarica Always On USB-C) potrebbe non essere presente in tutti i display Dell USB Type-C. È possibile abilitare la funzionalità di ricarica Always On USB-C solo dopo l'aggiornamento del firmware. Scaricare il firmware di Dell Display alla pagina dell.com/support.

Attivazione Smart power

La modalità Deep Sleep è disabilitata nel BIOS per impostazione predefinita. Se il sistema è collegato a una tastiera USB e nel BIOS è abilitata la modalità Deep Sleep, il sistema non si accende o si riattiva dalla sospensione quando si preme un tasto sulla tastiera USB.

Enable USB Wake Support:

1. Premere <F12> quando viene visualizzato il logo Dell per avviare un menu di avvio una tantum. Andare a configurazione del BIOS.
2. Selezionare Power Management
3. Passare a **USB Wake Support**
4. Attivare **Enable USB Wake Support**
5. Passare a **Deep Sleep Control**
6. Disattivare **Deep Sleep**

Specifiche di OptiPlex 7070 Ultra

Processori

Tabella 4. Processori

Processori	Potenza	Numero di core	Numero di thread	Velocità	Cache	Scheda grafica integrata
Intel Core i3-8145U di ottava generazione	25 W	2	4	da 2,10 GHz a 3,90 GHz	4 MB	Scheda grafica Intel UHD 620
Intel Core i5-8265U di ottava generazione	25 W	4	8	da 1,60 GHz a 3,90 GHz	6 MB	Scheda grafica Intel UHD 620
Intel Core i5-8365U di ottava generazione	25 W	4	8	da 1,60 GHz a 4,10 GHz	6 MB	Scheda grafica Intel UHD 620
Intel Core i7-8565U di ottava generazione	25 W	4	8	da 1,80 GHz a 4,60 GHz	8 MB	Scheda grafica Intel UHD 620
Intel Core i7-8665U di ottava generazione	25 W	4	8	da 1,90 GHz a 4,80 GHz	8 MB	Scheda grafica Intel UHD 620

Chipset

Tabella 5. Chipset

Descrizione	Valori
Chipset	Integrato all'interno del processore
Processore	Intel Core i3/i5/i7 di ottava generazione
Larghezza bus memoria DRAM	64 bit
Flash EPROM	32 MB
bus PCIe	Fino a Gen 3.0

Sistema operativo

- Windows 10 Home a 64 bit
- Windows 10 Professional (64 bit)
- Windows 10 Pro National Academic (64 bit)
- Ubuntu 18.04 LTS

Memoria

Tabella 6. Specifiche della memoria

Descrizione	Valori
Slot	Due slot SO-DIMM

Descrizione	Valori
Tipo	DDR4 a doppio canale
Velocità	2400 MHz
Memoria massima	64 GB
Memoria minima	4 GB
Capacità di memoria per slot	4 GB, 8 GB, 16 GB, 32 GB
Configurazioni supportate	<ul style="list-style-type: none"> • 4 GB (1 x 4 GB) • 8 GB (1 x 8 GB, 2 x 4 GB) • 16 GB (1 x 16 GB, 2 x 8 GB) • 32 GB (1 x 32 GB, 2 x 16 GB) • 64 GB (2 x 32 GB)

Archiviazione

Il computer supporta la seguente configurazione:

- Un disco rigido da 2,5 pollici e 7 mm e un'unità SSD M.2 2230

Tabella 7. Specifiche di storage

Tipo di storage	Tipo di interfaccia	Capacità
Disco rigido da 2,5 pollici, 5.400 rpm	SATA AHCI	Fino a 2 TB
Disco rigido da 2,5 pollici, 7200 rpm	SATA AHCI	Fino a 1 TB
Disco rigido a crittografia automatica FIPS Opal 2.0, 2,5 pollici, 7.200 rpm	FIPS	Fino a 500 GB
Unità a stato solido PCIe NVMe M.2 Classe 35	PCIe x2 Gen 3 NVMe	Fino a 1 TB
Unità SSD PCIe NVMe M.2 Class 35 con crittografia automatica Opal 2.0	PCIe x4 Gen 3 NVMe	Fino a 256 GB

Porte e connettori

Tabella 8. Porte e connettori esterni

Descrizione	Valori
Esterna:	
Rete	1 porta RJ-45; Ethernet da 10/100/1000 Mb/s
USB	<ul style="list-style-type: none"> • 1 porta USB 3.1 Gen 2 Type-C con DisplayPort Alt Mode (laterale) • 1 porta USB 3.1 Gen 2 Type-A con PowerShare (laterale) • 1 porta USB 3.1 Gen 2 Type-C con DisplayPort Alt Mode/Power Delivery (retro) • 1 porta USB 3.1 Gen 1 Type-A con SmartPower (retro) • 1 porta USB 3.1 Gen 2 Type-A con SmartPower (retro)
Audio	Jack audio universale
Video	Porta DisplayPort su USB Type-C

Descrizione	Valori
Porta adattatore di alimentazione	CC-in da 4,50 mm x 2,90 mm
Sicurezza	<ul style="list-style-type: none"> 1 slot per lucchetto Kensington 1 foro per la vite di sicurezza per fissare il coperchio

Tabella 9. Porte e connettori interni

Descrizione	Valori
Interna:	
M.2	<ul style="list-style-type: none"> 1 slot M.2 per scheda Wi-Fi e Bluetooth 2230 M.2 1 slot M.2 per unità SSD 2230 M.2 PCIe <p>i N.B.: Per ulteriori informazioni sulle caratteristiche dei vari tipi di schede M.2, consultare l'articolo della knowledge base SLN301626.</p>
SATA	1 connettore SATA FFC 3.0 per disco rigido

Audio

Tabella 10. Specifiche dell'audio

Descrizione	Valori
Controller	Audio Realtek ALC3204-CG a 4 canali alta definizione
Conversione stereo	Supportata
Interfaccia interna	Interfaccia audio ad alta definizione
Interfaccia esterna	Jack audio universale
Altoparlanti	Non applicabile

Video

Tabella 11. Specifiche della scheda grafica integrata

Scheda grafica integrata			
Controller	Supporto schermo esterno	Dimensione memoria	Processore
Scheda grafica Intel UHD 620	<ul style="list-style-type: none"> Fino a tre display supportati tramite DisplayPort Multi-Streaming Technology (MST) Due porte DisplayPort 1.2 su USB 3.1 Type-C 	Memoria di sistema condivisa	Intel Core i3/i5/i7 di ottava generazione

Comunicazioni

Ethernet

Tabella 12. Specifiche Ethernet

Descrizione	Valori
Numero di modello	Intel i219V (non vPro) o Intel i219LM (vPro)
Velocità di trasferimento	10/100/1000 Mb/s

Modulo wireless

Tabella 13. Specifiche dei moduli wireless

Descrizione	Valori	
Numero di modello	Qualcomm QCA61x4A	Intel Wi-Fi 6 AX200
Velocità di trasferimento	Fino a 867 Mb/s	Fino a 2,4 Gbps
Bande di frequenza supportate	2,4 GHz, 5 GHz	2,4 GHz, 5 GHz
Standard wireless	<ul style="list-style-type: none">Wi-Fi 802.11 a/b/gWi-Fi 4 (WiFi 802.11n)Wi-Fi 5 (WiFi 802.11ac)	<ul style="list-style-type: none">Wi-Fi 802.11 a/b/gWi-Fi 4 (Wi-Fi 802.11n)Wi-Fi 5 (Wi-Fi 802.11ac)Wi-Fi 6 (Wi-Fi 802.11ax)
Crittografia	<ul style="list-style-type: none">WEP a 64 bit/128 bitAES-CCMPTKIP	<ul style="list-style-type: none">WEP a 64 bit/128 bitAES-CCMPTKIP
Bluetooth	Bluetooth 4.2	Bluetooth 5.0

Adattatore per l'alimentazione

Tabella 14. Specifiche dell'adattatore per l'alimentazione

Descrizione	Valori
Tipo	65 W
Diametro (connettore)	4,50 mm x 2,90 mm
Tensione d'ingresso	100 - 240 V CC
Frequenza d'entrata	50 Hz-60 Hz
Corrente d'ingresso (massima)	1,60 A
Corrente di uscita (continua)	3,34 A
Tensione nominale di uscita	19,50 V c.c.
Intervallo di temperatura: In funzione	Da 0 °C a 40 °C (da 32 °F a 104 °F)

Descrizione	Valori
Storage	Da -40°C a 70°C (da -40°F a 158°F)

Dimensioni e peso

Tabella 15. Dimensioni e peso

Descrizione	Valori
Altezza:	
Parte anteriore	19,70 mm (0,78 pollici)
Posteriore	<ul style="list-style-type: none"> • Senza HDD: 19,70 mm (0,78 pollici) • Con HDD: 27,74 mm (1,09 pollici)
Larghezza	96.10 mm (3.78 pollici)
Profondità	256.20 mm (10.09 pollici)
Peso (massimo)	Massimo 0,65 kg (1,43 libbre)

ⓘ N.B.: Il peso del computer può variare a seconda della configurazione desiderata e della variabilità produttiva.

Accessori

Tabella 16. Accessori

Accessori	
Supporti e montaggi	Supporto OptiPlex Ultra Fixed Supporto regolabile OptiPlex Ultra Height Incastellatura di sostegno VESA OptiPlex Ultra
Cavi	Cavo OptiPlex Ultra da USB C a USB C da 0,6 m Cavo OptiPlex Ultra da USB A a USB B 3.0 da 0,6 m Cavo OptiPlex Ultra da USB C a DisplayPort da 0,6 m Cavo OptiPlex Ultra da USB C a DisplayPort da 1 m Cavo OptiPlex Ultra da USB C a HDMI da 1 m Cavo OptiPlex Ultra da USB C a DVI da 1 m Cavo OptiPlex Ultra da USB C a VGA da 1 m
Tastiere e mouse	Tastiera multimediale Dell KB216 Tastiera con lettore di smart card Dell KB813 Combinazione di tastiera e mouse senza fili Dell KM636 Combinazione di tastiera e mouse senza fili Dell KM717 Tastiera multimediale cablata Dell KB522 Mouse con cavo Dell MS116 Mouse laser Dell USB con rotellina di scorrimento, 6 pulsanti, argento e nero Mouse cablato con lettore di impronte digitali Dell MS819 Mouse senza fili Dell WM326

Accessori

Monitor	Mouse senza fili Dell WM527 Qualificato con monitor selezionati Dell Professional, UltraSharp ed E Series
Audio	Altoparlanti esterni, cuffie stereo Dell Pro
Lucchetti	Kit di blocco desktop e periferiche Kensington Lucchetto Kensington MicroSaver 2.0 con chiavi per notebook Lucchetto Kensington Microsaver per notebook twin
Unità disco ottico esterna	Unità USB Slim Dell DVD/RW-DW316

Energy Star e Trusted Platform Module (TPM)

Tabella 17. Energy Star e TPM

Caratteristiche	Specifiche
Energy Star	Conformità Energy Star 7
TPM	<ul style="list-style-type: none">Hardware Trusted Platform Module (TPM dedicato attivato)Solo Firmware Trusted Platform Module (TPM dedicato disattivato)
Standard normativi, ergonomici e ambientali	Standard ambientali (etichette ecologiche): ENERGY STAR, EPEAT registrati, certificazione TCO, CEL, WEEE, Japan Energy Law, South Korea E-standby, etichetta ambientale Corea del Sud, EU RoHS, Cina RoHS. Consultare il proprio rappresentante locale o www.dell.com per dettagli specifici.

Ambiente del computer

Livello di sostanze contaminanti trasmesse per via aerea: G1 come definito da ISA-S71.04-1985

Tabella 18. Ambiente del computer

Descrizione	In funzione	Storage
Intervallo di temperatura	Da 0 °C a 35 °C (da 32 °F a 95 °F)	Da -40 °C a 65 °C (da -40°F a 149 °F)
Umidità relativa (massima)	Dal 10% al 90% (senza condensa)	Dallo 0% al 95% (senza condensa)
Vibrazione (massima)*	0,66 GRMS	1,30 GRMS
Urto (massimo):	110 G†	160 G†
Altitudine (massima):	Da -15,2 m a 3.048 m (da 4,64 piedi a 10000 piedi)	Da -15,2 m a 10.668 m (da 4,64 piedi a 35.065,61 piedi)

* Misurata utilizzando uno spettro a vibrazione casuale che simula l'ambiente dell'utente.

† Misurato utilizzando un impulso semisinusoidale di 2 ms quando il disco rigido è in uso.