




Dell OptiPlex 7070 Ultra

Penyiapan dan Spesifikasi



Identifler	GUID-5B8DE7B7-879F-45A4-88E0-732155904029
Version	13
Status	Translation Validated

Catatan, perhatian, dan peringatan

-  **CATATAN:** Sebuah CATATAN menandakan informasi penting yang membantu Anda untuk menggunakan yang terbaik dari produk Anda.
-  **PERHATIAN:** PERHATIAN menunjukkan kemungkinan terjadinya kerusakan pada perangkat keras atau hilangnya data, dan memberi tahu Anda mengenai cara menghindari masalah tersebut.
-  **PERINGATAN:** PERINGATAN menunjukkan potensi kerusakan harta benda, cedera pribadi, atau kematian

© 2019 Dell Inc. atau anak-anak perusahaannya. Seluruh hak cipta dilindungi oleh undang-undang. Dell, EMC, dan merek dagang lainnya adalah merek dagang dari Dell Inc. atau anak-anak perusahaannya. Merek dagang lain dapat merupakan merek dagang dari pemiliknya masing-masing.

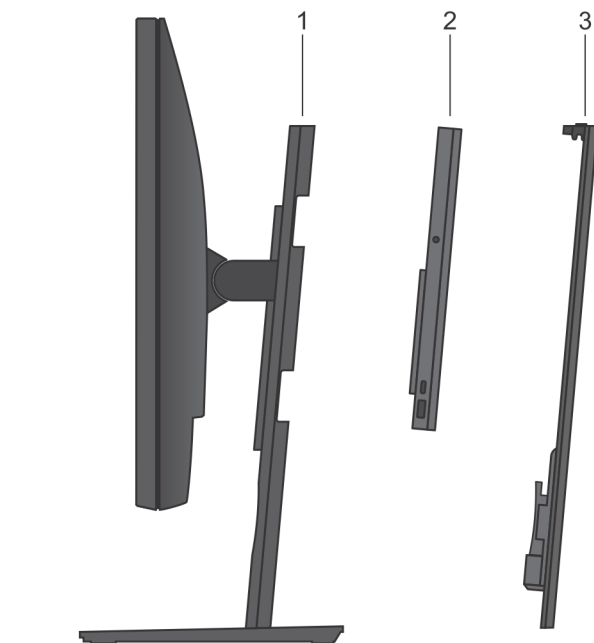
1 Tampilan.....	4
Tampilan besar.....	4
Tampilan atas.....	5
Tampilan bawah.....	5
Tampilan kiri dan kanan.....	6
2 Menyiapkan OptiPlex 7070 Ultra.....	7
Memasang perangkat pada penyangga tetap.....	7
Sudut kemiringan monitor.....	15
Memasang perangkat pada penyangga yang tingginya dapat disesuaikan.....	15
Gambar penyangga miring, pivot dan putar.....	22
Memasang perangkat pada pemasangan VESA offset.....	23
3 Menyalakan sistem.....	27
Pengaturan display Tipe-C.....	27
4 Pengaktifan daya pintar.....	28
5 Spesifikasi dari OptiPlex 7070 Ultra.....	29
Prosesor.....	29
Chipset.....	29
Sistem operasi.....	30
Memori.....	30
Penyimpanan.....	30
Port dan konektor.....	31
Audio.....	31
Video.....	32
Komunikasi.....	32
Adaptor daya.....	33
Dimensi dan berat.....	33
Aksesori.....	34
Energy Star dan Trusted Platform Module (TPM).....	34
Lingkungan komputer.....	35

Identifier	GUID-71D81DC9-67AE-455C-9098-F700622E7D72
Version	1
Status	Translation approved

Tampilan

Identifier	GUID-78C62A96-D8E7-4B08-B578-3F0C2DFCCEB5
Version	1
Status	Translation approved

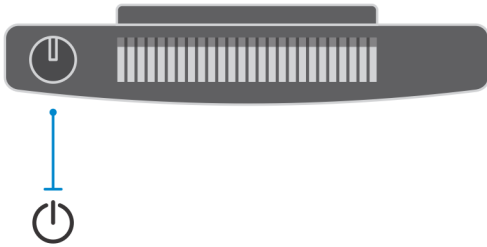
Tampilan besar



1. Penyangga
2. OptiPlex 7070 Ultra
3. Penutup penyangga

Identifier	GUID-F0AE5F09-F729-4886-9391-223E2F12D748
Version	1
Status	Translation approved

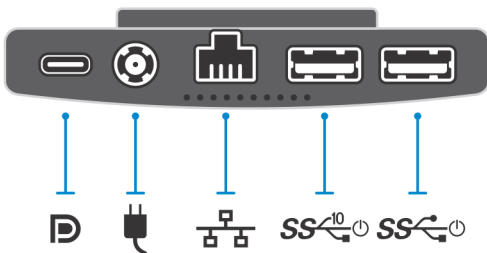
Tampilan atas








 : Tombol daya

Identifier	GUID-D8ABB01B-187A-42EE-BA26-1E8D2CCD35A4
Version	1
Status	Translation approved

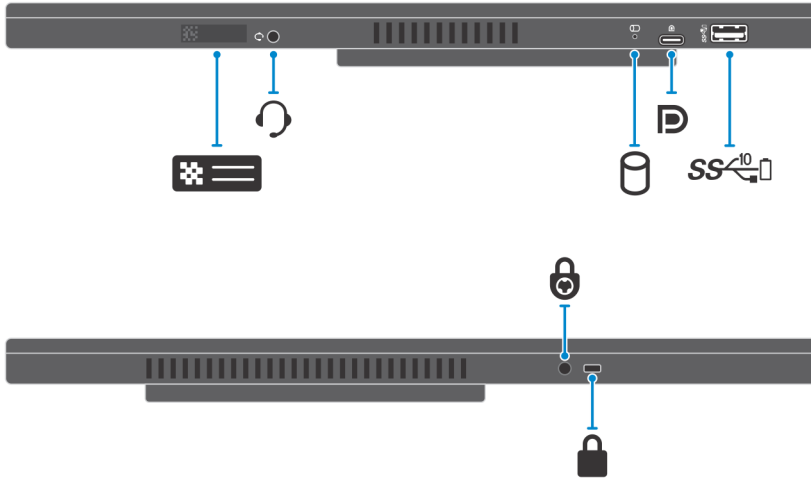
Tampilan bawah










Tabel 1. Tampilan bawah

Gelembung teks	Deskripsi
	Port USB 3.1 Gen 2 Tipe-C dengan DisplayPort Mode Alt/Power Delivery
	Port adaptor daya
	Port RJ-45 jaringan
	Port USB 3.1 Gen 2 Tipe-A dengan SmartPower
	Port USB 3.1 Gen 1 Tipe-A dengan SmartPower

Tampilan kiri dan kanan



Tabel 2. Tampilan kiri dan kanan

Gelembung teks	Deskripsi
	Lokasi tag servis
	Audio jack universal
	LED status hard disk
	Port USB 3.1 Gen 2 Tipe-C dengan DisplayPort Mode Alt
	Port USB 3.1 Gen 2 Tipe-A dengan PowerShare
	Lubang sekrup keamanan
	Slot kunci keamanan

Identifer	GUID-C8A7CF3A-7ECC-4A9C-AD18-3DF7B0535D5B
Version	1
Status	Translation approved

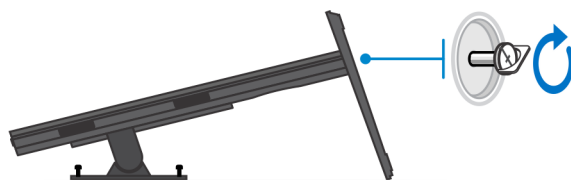
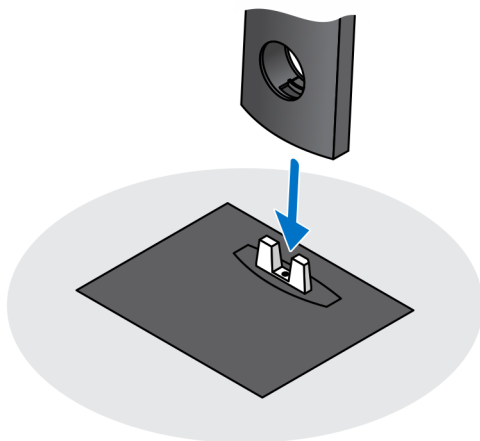
Menyiapkan OptiPlex 7070 Ultra Anda

Identifer	GUID-FA104E84-A387-473D-9738-F52A1CD9628A
Version	2
Status	Translation approved

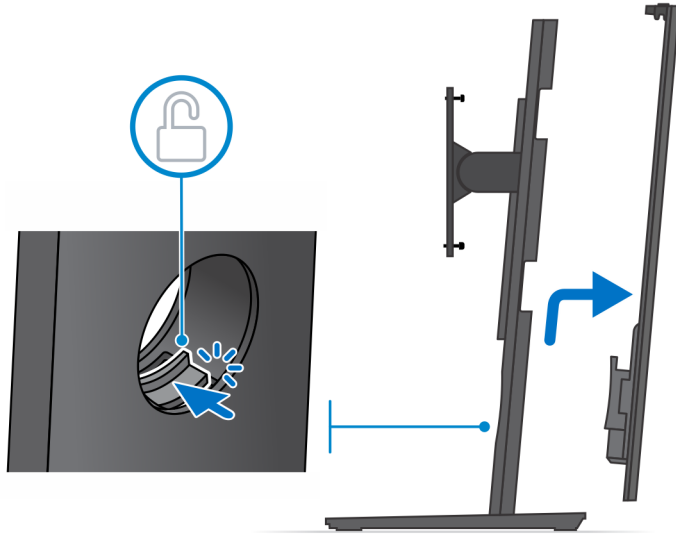
Memasang perangkat pada penyangga tetap

langkah

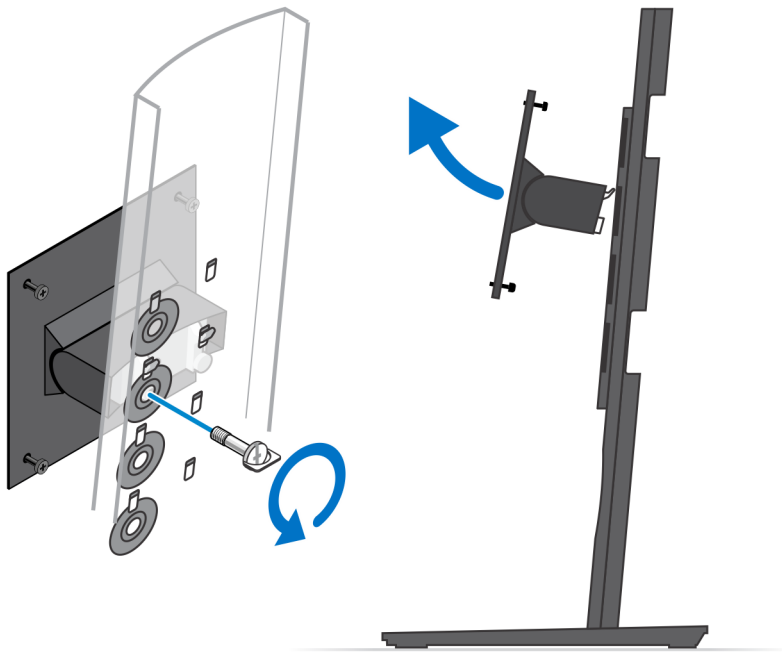
1. Sejajarkan dan masukkan slot pada penyangga tetap ke dalam tab pada dasar penyangga.
2. Angkat dan miringkan dasar penyangga.
3. Kencangkan sekrup penahan untuk menahan penyangga ke bagian dasar.



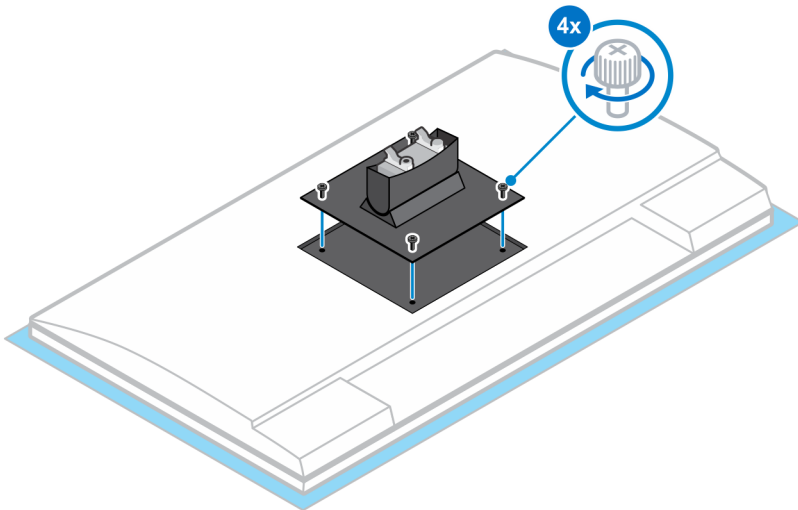
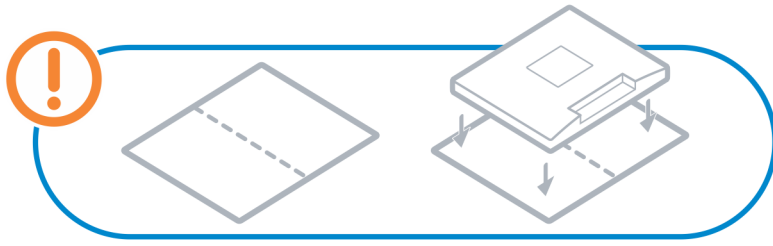
4. Geser kait pelepas pada penyangga, sampai Anda mendengar bunyi klik, untuk melepaskan penutup penyangga.
5. Geser dan angkat penutup untuk melepaskannya dari penyangga.



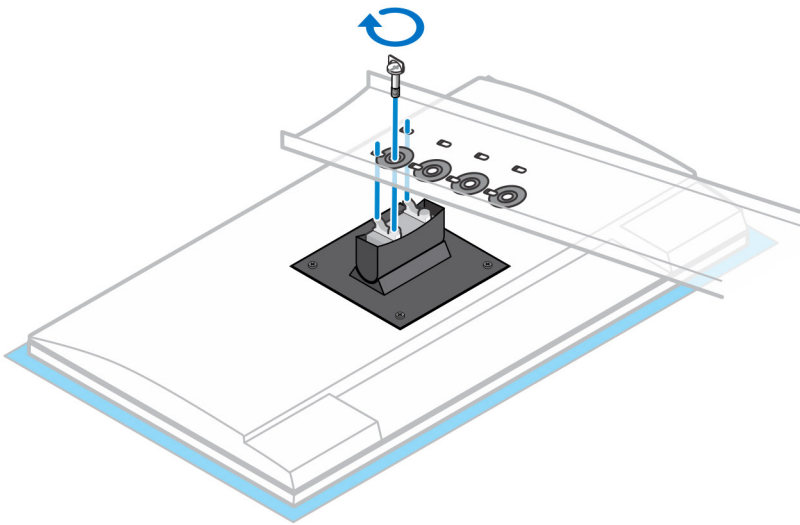
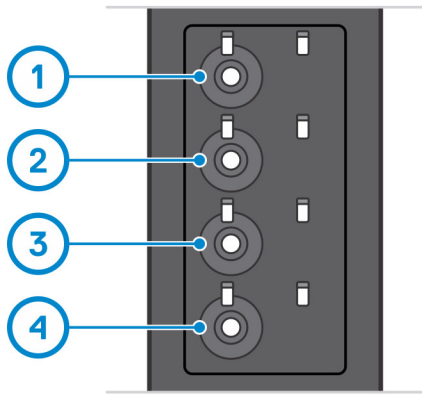
6. Lepaskan sekrup yang menahan braket pemasangan penyangga ke penyangga.
7. Angkat braket pemasangan untuk melepaskan kait pada braket dari slot pada penyangga.



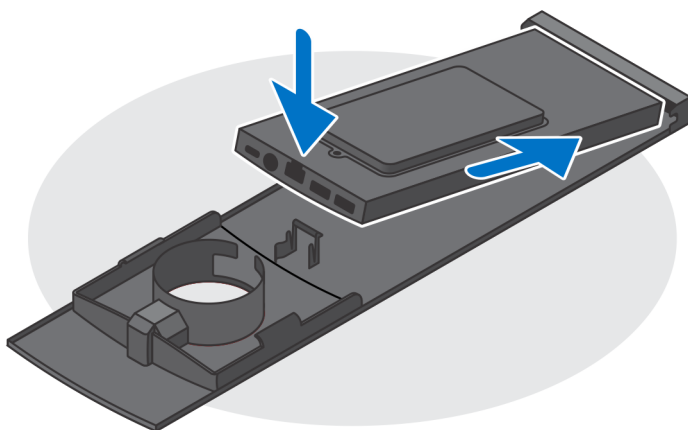
8. Untuk menghindari kerusakan pada monitor, pastikan Anda meletakkan monitor pada lembar pelindung.
9. Sejajarkan sekrup pada braket pemasangan dengan lubang sekrup pada monitor.
10. Kencangkan empat sekrup penahan untuk menahan braket pemasangan ke monitor.



11. Pilih ketinggian yang Anda inginkan untuk memasang monitor dan sejajarkan kait pada braket pemasangan dengan slot pada penyangga.
12. Pasang kembali sekrup untuk menahan penyangga tetap ke monitor.

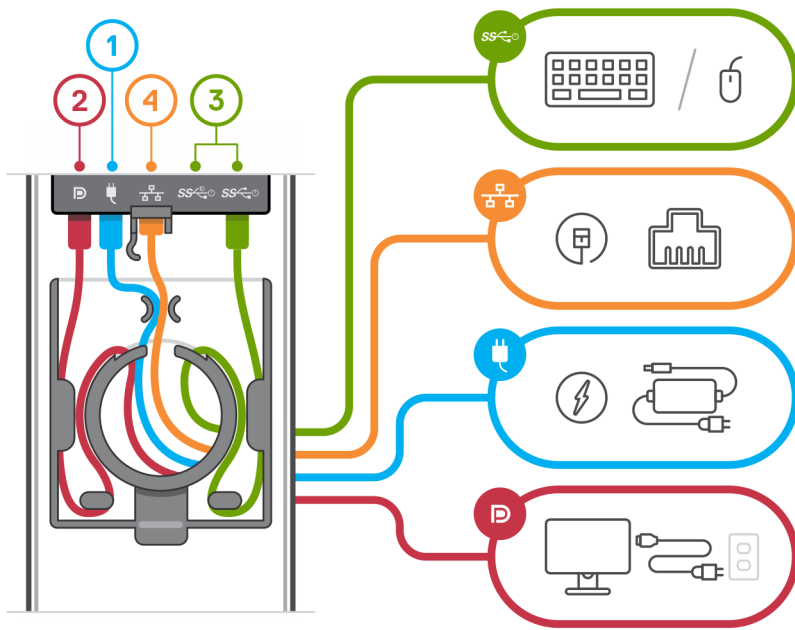


13. Sejajarkan ventilasi pada perangkat dengan ventilasi pada penutup penyangga.
14. Turunkan perangkat di penyangga sampai Anda mendengar bunyi klik.

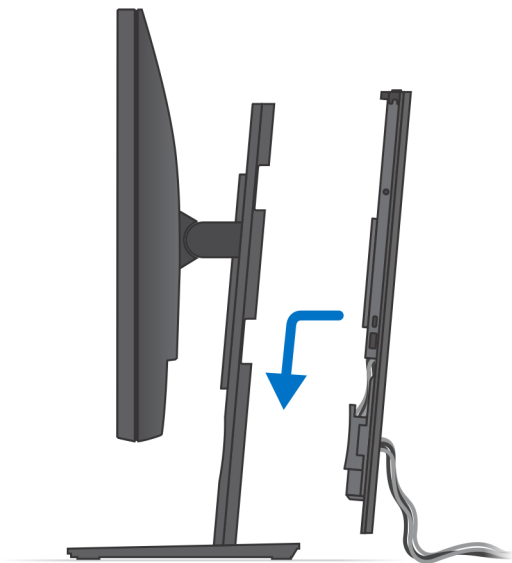


15. Sambungkan kabel daya, jaringan, keyboard, mouse, dan display ke perangkat dan ke stopkontak.

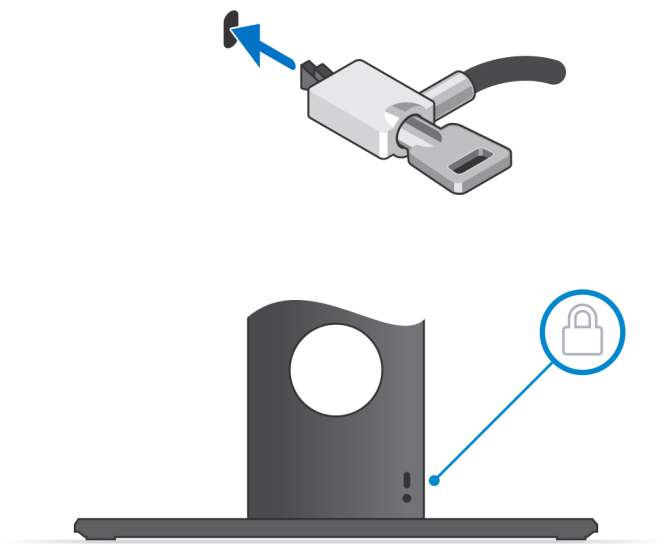
i **CATATAN:** Untuk menghindari terjepit atau kusutnya kabel saat menutup penutup penyangga, Anda disarankan untuk merutekan kabel seperti yang ditunjukkan pada gambar.



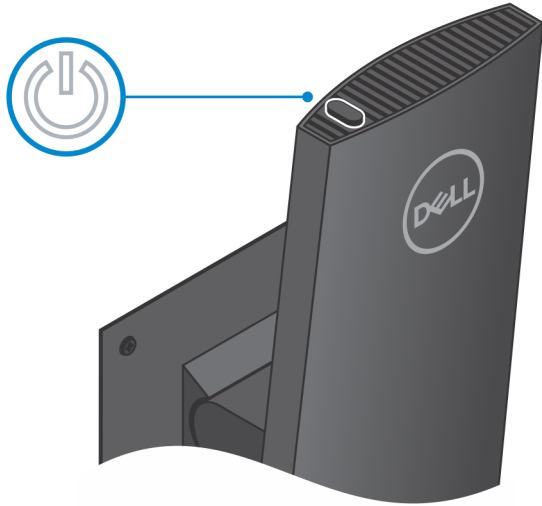
16. Geser penutup belakang, bersama dengan perangkat, ke dalam penyangga sampai Anda mendengar bunyi klik.



17. Kunci perangkat dan penutup penyangga.

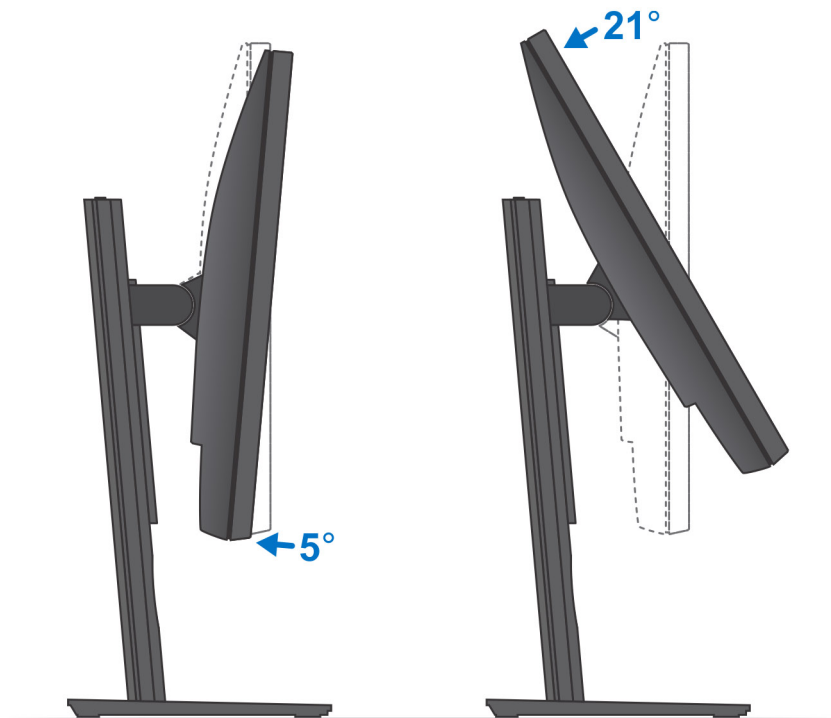


18. Tekan tombol daya untuk mengaktifkan perangkat.



Identifier	GUID-BB7DD297-BE8E-440F-80CC-D6C3309C8F3B
Version	1
Status	Translation approved

Sudut kemiringan monitor

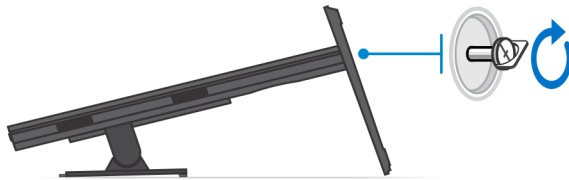
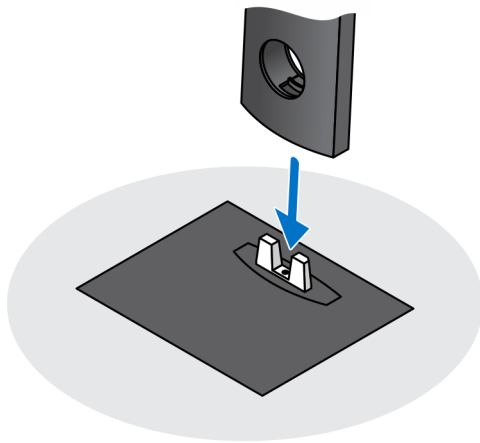


Identifier	GUID-E1BD0D25-5671-4438-9F48-B715614CAC46
Version	2
Status	Translation approved

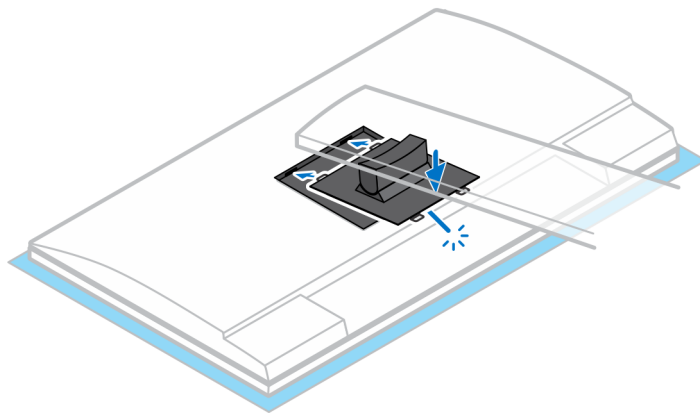
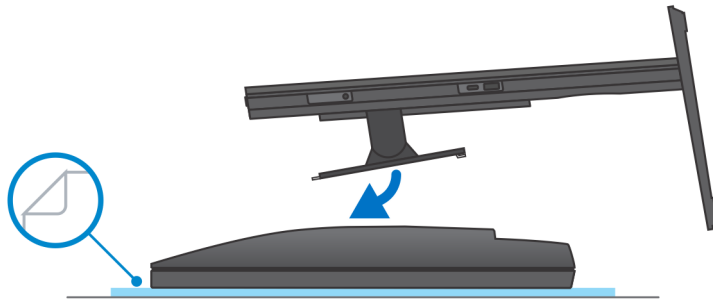
Memasang perangkat pada penyangga yang tingginya dapat disesuaikan

langkah

1. Sejajarkan dan masukkan slot pada perangkat yang tingginya dapat disesuaikan ke dalam tab pada dasar penyangga.
2. Angkat dan miringkan dasar penyangga.
3. Kencangkan sekrup penahan untuk menahan penyangga ke bagian dasar.

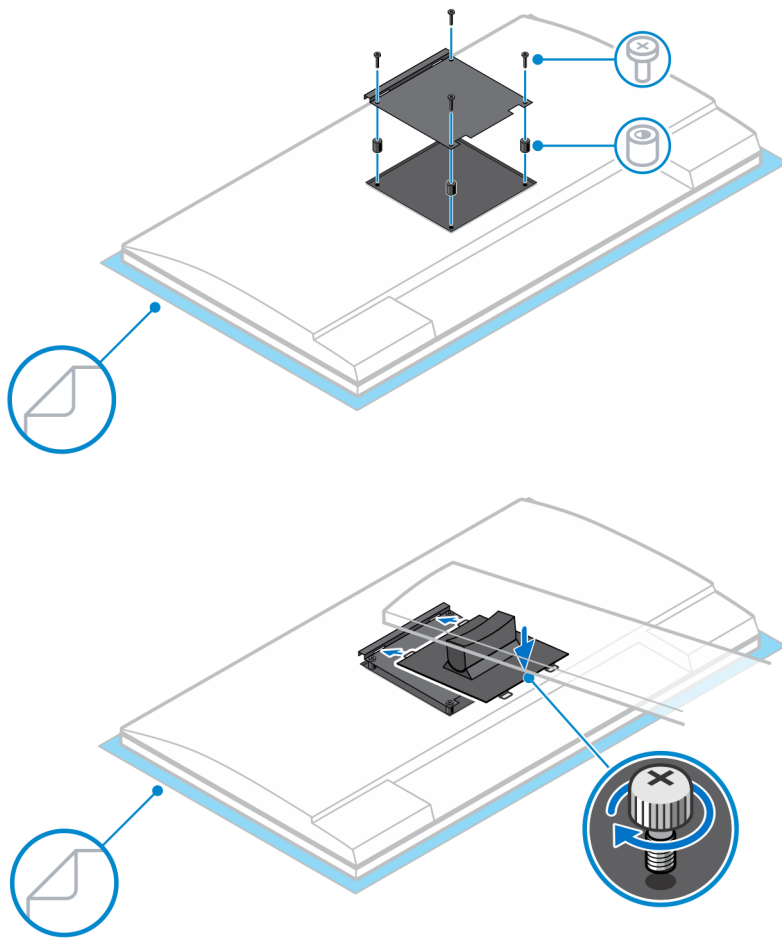


4. Untuk menghindari kerusakan pada monitor, pastikan Anda meletakkan monitor pada lembar pelindung.
5. Untuk memasang penyangga yang tingginya dapat disesuaikan ke monitor:
 - a) Sejajarkan dan masukkan kait pada braket pemasangan pada penyangga ke dalam slot pada monitor, sampai Anda mendengar bunyi klik.

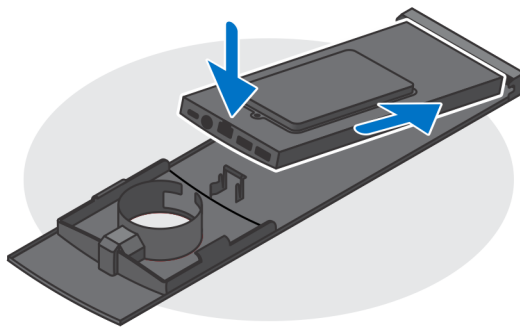
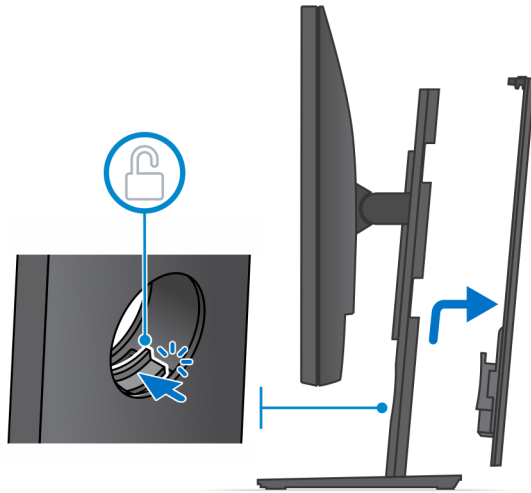


6. Untuk memasang QR ke braket VESA untuk monitor Seri-E:

- a) Sejajarkan lubang sekrup pada QR ke braket VESA dengan lubang sekrup pada monitor.
- b) Pasang empat pemberi ruang sekrup dan sekrup untuk menahan QR ke braket VESA ke monitor.
- c) Sejajarkan dan masukkan tab QR pada penyangga ke dalam slot pada QR ke braket VESA pada monitor.
- d) Kencangkan sekrup ibu jari untuk menahan penyangga ke QR ke braket VESA.

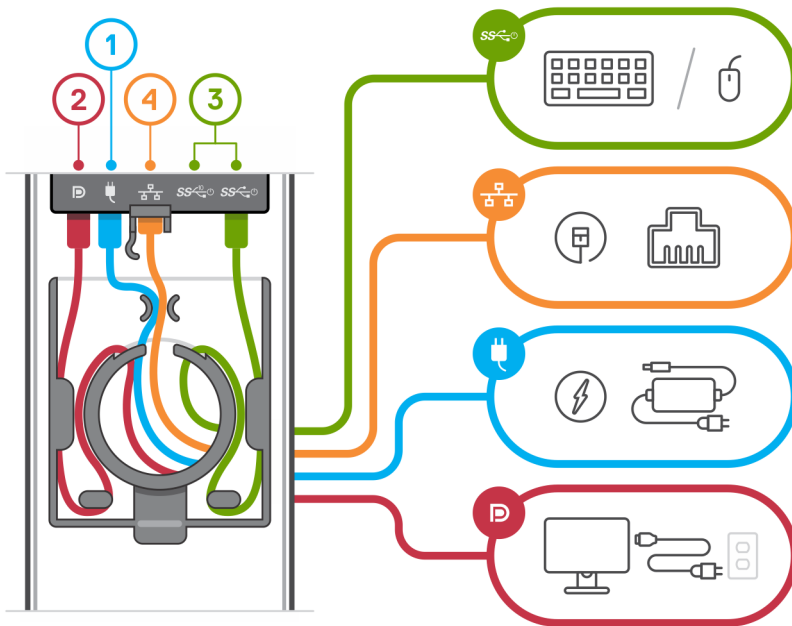


7. Untuk melepaskan penutup penyangga, geser kait pelepas sampai Anda mendengar bunyi klik.
8. Geser dan angkat penutup untuk melepaskannya dari penyangga.
9. Sejajarkan ventilasi pada perangkat dengan ventilasi pada penutup penyangga.
10. Turunkan perangkat di penyangga sampai Anda mendengar bunyi klik.

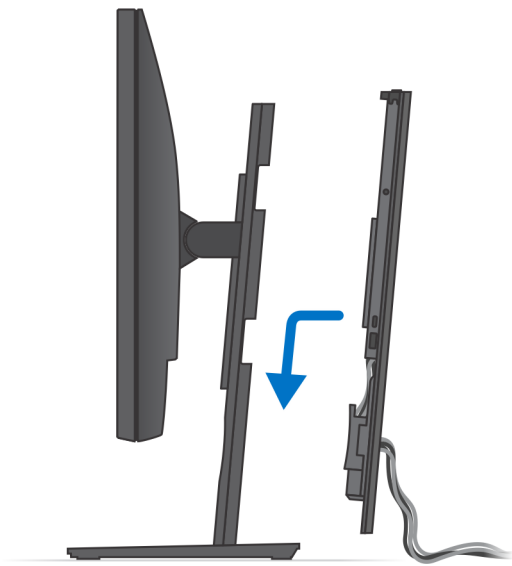


11. Sambungkan kabel daya, jaringan, keyboard, mouse, dan display ke perangkat dan ke stopkontak.

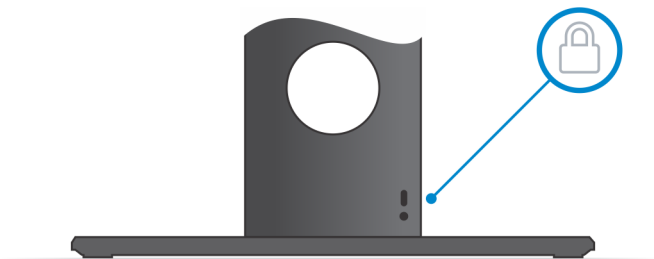
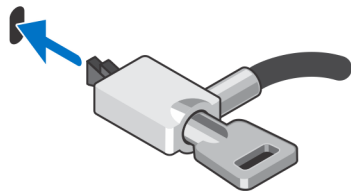
CATATAN: Untuk menghindari terjepit atau kusutnya kabel saat menutup penutup penyangga, Anda disarankan untuk merutekan kabel seperti yang ditunjukkan pada gambar.



12. Geser penutup belakang, bersama dengan perangkat, ke dalam penyangga sampai Anda mendengar bunyi klik.



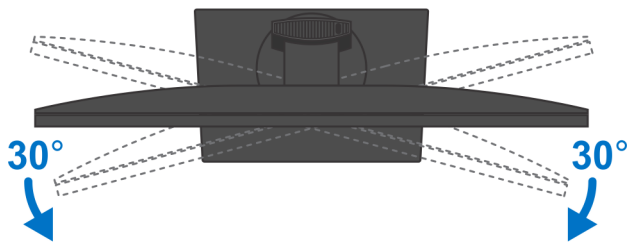
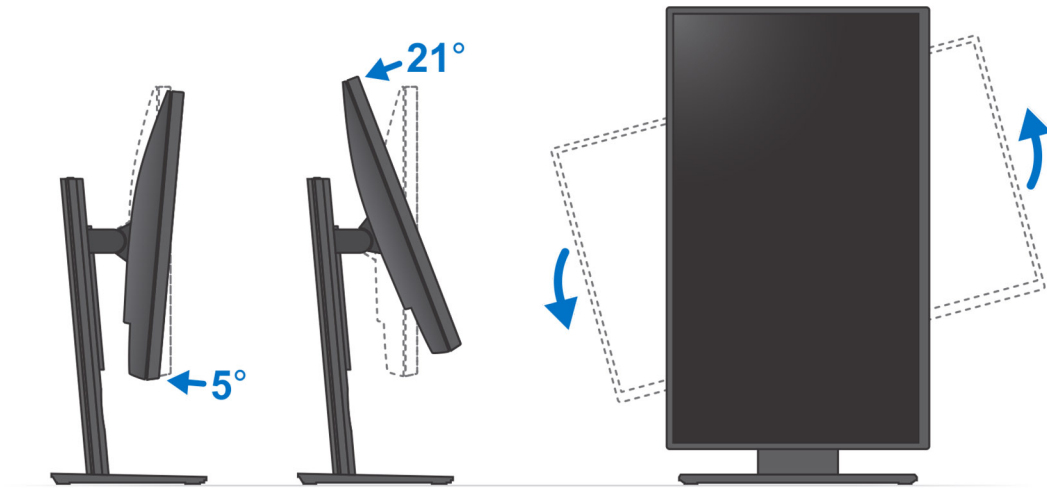
13. Kunci perangkat dan penutup penyangga.



14. Tekan tombol daya untuk mengaktifkan perangkat.



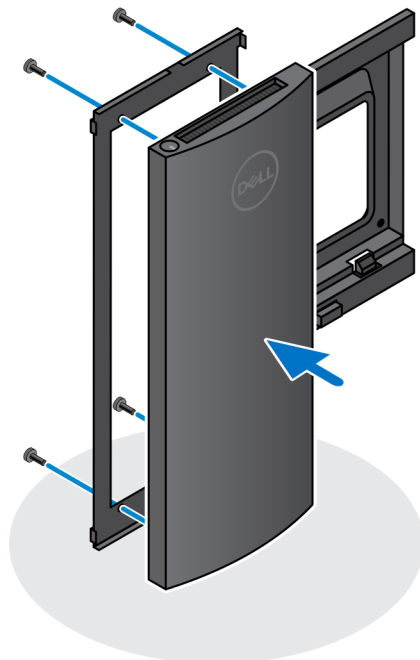
Gambar penyangga miring, pivot dan putar



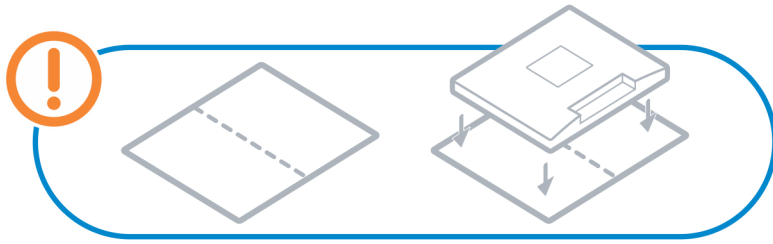
Memasang perangkat pada pemasangan VESA offset

langkah

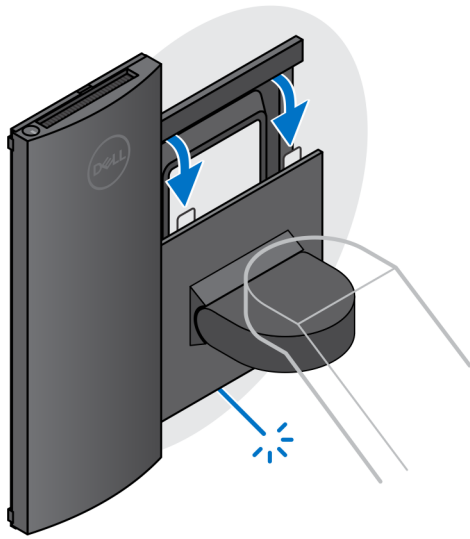
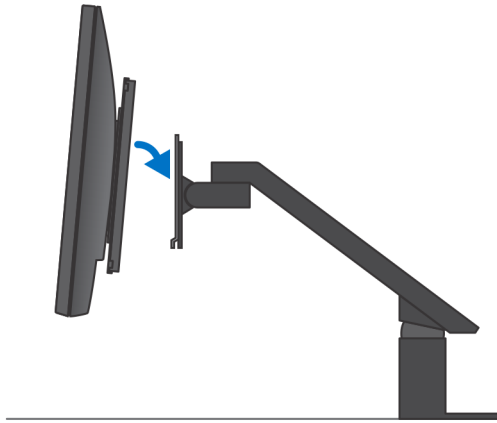
1. Sejajarkan lubang sekrup pada perangkat dengan lubang sekrup pada pemasangan VESA offset.
2. Pasang empat sekrup untuk menahan perangkat ke pemasangan VESA offset.



3. Untuk menghindari kerusakan pada monitor, pastikan Anda meletakkan monitor pada lembar pelindung.
4. Sejajarkan lubang sekrup pada pemasangan VESA offset dengan lubang sekrup pada monitor.
5. Pasang empat pemberi ruang sekrup dan sekrup untuk menahan pemasangan VESA offset ke monitor.

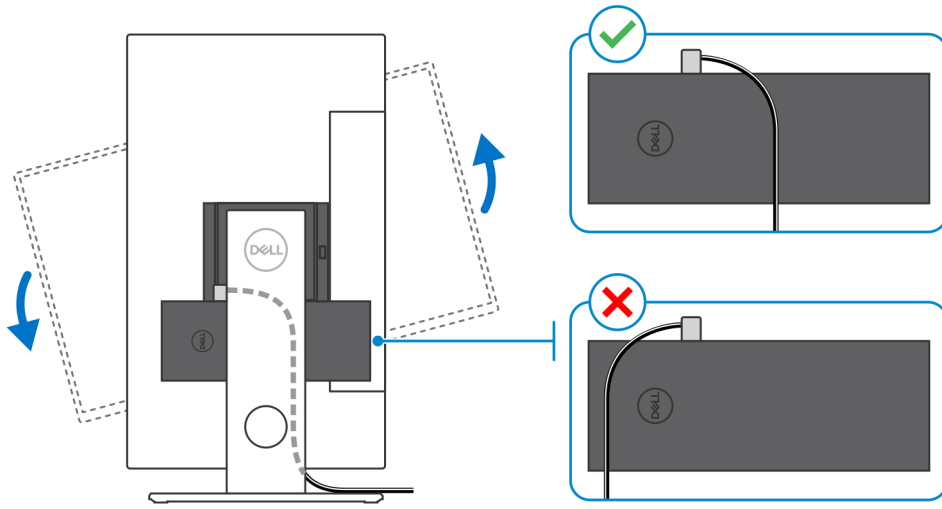


6. Masukkan kait pada braket pemasangan dari penyangga lengan monitor ke dalam slot pada pemasangan VESA offset pada monitor.
7. Turunkan monitor pada penyangga lengan monitor sampai Anda mendengar bunyi klik.



i **CATATAN:** Untuk memasang pemasangan VESA offset pada monitor Dell Seri-E, lepaskan penutup VESA dari belakang monitor dan tahan pemasangan VESA offset bersama dengan perangkat ke monitor.

i **CATATAN:** Saat mengarahkan monitor secara horizontal, rutekan kabel kunci keamanan ke sisi kanan perangkat untuk menghindari dampak pada kinerja WLAN.



Identifler	GUID-53C13323-0887-44F6-979D-24E6D39C6EFF
Version	1
Status	Translation approved

Menyalakan sistem

OptiPlex 7070 Ultra dapat dipasang dayanya menggunakan adaptor AC (sumber daya input 4,5 mm) atau melalui kabel USB Tipe-C yang tersambung ke display Anda. Selama operasi normal, ketika perangkat tersambung dengan satu sumber daya (sumber daya primer), menyambungkan sumber daya kedua dan melepaskan sambungan sumber daya utama akan mematikan perangkat. Namun, jika sumber daya sekunder terputus saat sumber daya utama tersambung, sistem akan terus beroperasi secara normal.

Saat perangkat dipasang dayanya dengan kedua sumber daya—adaptor AC dan kabel USB Tipe-C, adaptor AC adalah sumber daya utama dan USB Tipe-C adalah sumber daya sekunder. Melepaskan sambungan adaptor AC akan mematikan sistem. Jika sumber daya sekunder terputus, sistem akan terus beroperasi secara normal.

i **CATATAN:** Penggantian cepat antara adaptor AC dan sumber daya USB Tipe-C tidak didukung.

Tabel 3. Menyalakan sistem

Sumber Daya Utama	Sumber daya sekunder tersambung	Sumber daya terputus	Operasi
Adaptor AC	Tipe-C belakang	Adaptor AC	Shut down (Matikan)
Adaptor AC	Tipe-C belakang	Tipe-C belakang	Normal
Tipe-C belakang	Adaptor AC	Adaptor AC	Normal
Tipe-C belakang	Adaptor AC	Tipe-C belakang	Shut down (Matikan)

Topik:

- [Pengaturan display Tipe-C](#)

Identifler	GUID-00339FBB-91BB-4DDB-8002-2ED21FF947FC
Version	2
Status	Translation approved

Pengaturan display Tipe-C

Saat menggunakan display USB Tipe-C Dell untuk menyalakan OptiPlex 7070 Ultra Anda, untuk menghindari kehilangan daya ke perangkat saat display dimatikan atau pada mode Siaga, pastikan bahwa **pengatur Always on USB-C Charging (Pengisian Daya USB-C Selalu Hidup)** pada display diaktifkan.

Saat menyalakan display USB Tipe-C Dell untuk pertama kalinya, **Pengaturan Awal Mudah (Easy initial setup)** ditampilkan. Klik **Yes (Ya)**, untuk mengaktifkan opsi **Always on USB-C charging (Pengisian Daya USB-C Selalu Hidup)**.

Jika Anda tidak mengaktifkan opsi pada jendela pengaturan Awal Mudah, maka Anda dapat mengaktifkan pengaturan menggunakan menu display di layar yang tersedia pada display. Untuk informasi lebih lanjut tentang mengaktifkan opsi, lihat dokumen yang dikirimkan dengan display Anda.

i **CATATAN:** Opsi firmware "USB-C Always On Charging (Pengisian Daya USB-C Selalu Hidup)" mungkin tidak terdapat pada semua display USB Tipe-C Dell. Anda dapat mengaktifkan fitur USB-C Always On Charging (Pengisian Daya USB-C Selalu Hidup) hanya setelah Anda memperbarui firmware. Unduh firmware display Dell, di Dell.com/support.

Identifier	GUID-45AD3E61-F323-48D8-A619-9DFC47E0A6A7
Version	2
Status	Translation approved

Pengaktifan daya pintar

Tidur dalam (Deep sleep) diaktifkan di BIOS secara bawaan. Jika sistem tersambung ke keyboard USB dan Deep sleep diaktifkan di BIOS, sistem tidak akan hidup atau terbangun dari hibernasi ketika tombol ditekan pada keyboard USB.

Aktifkan dukungan Pengaktifan USB:

1. Tekan <F12> ketika logo Dell muncul untuk memulai menu boot satu kali. Buka Pengaturan BIOS.
2. Pilih Power Management (Pengelolaan Daya).
3. Navigasikan ke **USB Wake Support (Dukungan Pengaktifan USB)**
4. Nyalakan **Enable USB Wake Support (Aktifkan dukungan Pengaktifan USB)**
5. Navigasikan ke **Deep Sleep control (Kontrol Tidur Dalam)**
6. Nonaktifkan **Deep Sleep (Tidur Dalam)**

Identifier	GUID-7C9F07CE-626E-44CA-BE3A-A1FB036413F9
Version	4
Status	Translation Validated

Spesifikasi dari OptiPlex 7070 Ultra

Identifier	GUID-848494B6-DF7F-4DD0-A797-BD905173AF55
Version	1
Status	Translation approved

Prosesor

Tabel 4. Prosesor

Prosesor	Watt	Jumlah inti	Jumlah utas	Kecepatan	Cache	Grafis terintegrasi
Intel Core i3-8145U Generasi ke-8	25 W	2	4	2.10 GHz hingga 3.90 GHz	4 MB	Intel UHD Graphics 620
Intel Core i5-8265U Generasi ke-8	25 W	4	8	1.60 GHz hingga 3.90 GHz	6 MB	Intel UHD Graphics 620
Intel Core i5-8365U Generasi ke-8	25 W	4	8	1.60 GHz hingga 4.10 GHz	6 MB	Intel UHD Graphics 620
Intel Core i7-8565U Generasi ke-8	25 W	4	8	1.80 GHz hingga 4.60 GHz	8 MB	Intel UHD Graphics 620
Intel Core i7-8665U Generasi ke-8	25 W	4	8	1.90 GHz hingga 4.80 GHz	8 MB	Intel UHD Graphics 620

Identifier	GUID-9735FCAB-1A62-42BB-A7CD-04A062AEF546
Version	1
Status	Translation Validated

Chipset

Tabel 5. Chipset

Deskripsi	Nilai
Chipset	Terintegrasi dengan prosesor
Prosesor	Intel Core i3/i5/i7 Generasi ke-8
Lebar bus DRAM	64 bit
EPROM Flash	32 MB
Bus PCIe	Hingga Gen 3.0

Identifiser	GUID-2959A596-4E1F-4C1B-9E6C-857583B2F398
Version	2
Status	Translation Validated

Sistem operasi

- Windows 10 Home (64-bit)
- Windows 10 Professional (64-bit)
- Windows 10 Pro National Academic (64-bit)
- Ubuntu 18.04 LTS

Identifiser	GUID-F07064B8-2EB4-49EC-88A8-43B102E42417
Version	4
Status	Translation Validated

Memori

Tabel 6. Spesifikasi memori

Deskripsi	Nilai
Slot	Dua slot SO-DIMM
Tipe	DDR4 kanal ganda
Kecepatan	2400 MHz
Memori maksimum	64 GB
Memori minimum	4 GB
Ukuran memori per slot	4 GB, 8 GB, 16 GB, 32 GB
Konfigurasi yang didukung	<ul style="list-style-type: none"> • 4 GB (1 x 4 GB) • 8 GB (1 x 8 GB, 2 x 4 GB) • 16 GB (1 x 16 GB, 2 x 8 GB) • 32 GB (1 x 32 GB, 2 x 16 GB) • 64 GB (2 x 32 GB)

Identifiser	GUID-0ADBC39B-BF43-40EB-BFC0-6F7114D249D1
Version	1
Status	Translation approved

Penyimpanan

Komputer Anda mendukung konfigurasi berikut:

- Satu hard disk 2,5 inci, 7 mm dan Satu solid-state drive M.2 2230

Tabel 7. Spesifikasi penyimpanan

Jenis penyimpanan	Jenis antarmuka	Kapasitas
hard disk 5400 rpm 2,5-inci	SATA AHCI	Hingga 2 TB
hard disk 7200 rpm 2,5-inci	SATA AHCI	Hingga 1 TB
hard disk FIPS Enkripsi Mandiri Opal 2.0 7200 rpm 2,5 inci	FIPS	Hingga 500 GB
solid-state drive PCIe NVMe Kelas 35 M.2	PCIe x2 Gen 3 NVMe	Hingga 1 TB
solid-state drive Enkripsi Mandiri Opal 2.0 PCIe NVMe Kelas 35 M.2	PCIe x4 Gen 3 NVMe	Hingga 256 GB

Identifler	GUID-EA44EF2C-8BCB-42D9-A97D-8541F4C7218F
Version	2
Status	Translation approved

Port dan konektor

Tabel 8. Port dan konektor eksternal

Deskripsi	Nilai
Eksternal:	
Jaringan	1 port RJ-45 10/100/1000 Mbps
USB	<ul style="list-style-type: none"> 1 port USB 3.1 Gen 2 Tipe-C dengan DisplayPort Mode Alt (samping) 1 port USB 3.1 Gen 2 Tipe-A dengan PowerShare (samping) 1 port USB 3.1 Gen 2 Tipe-C dengan DisplayPort Mode Alt/Power Delivery (belakang) 1 port USB 3.1 Gen1 Tipe-A dengan SmartPower (belakang) 1 port USB 3.1 Gen 2 Tipe-A dengan SmartPower (belakang)
Audio	Jack audio universal
Video	DisplayPort di atas port USB Tipe-C
Port adaptor daya	DC-in 4,50 mm x 2,90 mm
Security (Keamanan)	<ul style="list-style-type: none"> 1 Slot pengaman Kensington 1 Lubang sekrup pengaman untuk menahan penutup

Tabel 9. Port dan konektor internal

Deskripsi	Nilai
Internal:	
M.2	<ul style="list-style-type: none"> 1 slot M.2 untuk kartu WiFi dan Bluetooth M.2 2230 1 slot M.2 untuk solid-state drive PCIe M.2 2230 <p>CATATAN: Untuk mempelajari lebih lanjut tentang fitur dari berbagai jenis kartu M.2, lihat artikel basis pengetahuan SLN301626.</p>
SATA	1 konektor FFC SATA 3.0 untuk hard disk

Identifler	GUID-23259C67-C950-4E99-AEC0-B44FA6606BF5
Version	1
Status	Translation approved

Audio

Tabel 10. Spesifikasi audio

Deskripsi	Nilai
Pengontrol	Realtek ALC3204-CG 4 kanal audio definisi tinggi
Konversi stereo	Didukung
Interface internal	Antarmuka audio definisi tinggi
Interface eksternal	Jack audio universal

Deskripsi	Nilai
Speaker	Tidak berlaku

Identifier	GUID-47C1B4BC-88C7-4E6A-A6F9-E6D446D63EC2
Version	1
Status	Translation Validated

Video

Tabel 11. Spesifikasi Grafis terintegrasi

Grafis terintegrasi			
Pengontrol	Dukungan display eksternal	Ukuran memori	Prosesor
Intel UHD Graphics 620	<ul style="list-style-type: none"> Hingga tiga display yang didukung melalui DisplayPort Multi-Streaming Technology (MST) Dua dukungan DisplayPort 1.2 di atas port USB 3.1 Tipe-C 	Memori sistem bersama	Intel Core i3/i5/i7 Generasi ke-8

Identifier	GUID-CE7D9F99-1B53-42AA-9C1C-2AE4546AE99B
Version	2
Status	Translation Validated

Komunikasi

Ethernet

Tabel 12. Spesifikasi Ethernet

Deskripsi	Nilai
Nomor model	Intel i219V (non-vPro) atau Intel i219LM (vPro)
Laju transfer	10/100/1000 Mbps

Modul nirkabel

Tabel 13. Spesifikasi modul nirkabel

Deskripsi	Nilai	
Nomor model	Qualcomm QCA61x4A	Intel Wi-Fi 6 AX200
Laju transfer	Hingga 867 Mbps	Hingga 2.4 Gbps
Pita frekuensi didukung	2.4 GHz, 5 GHz	2.4 GHz, 5 GHz
Standard nirkabel	<ul style="list-style-type: none"> Wi-Fi 802.11 a/b/g Wi-Fi 4 (Wi-Fi 802.11n) Wi-Fi 5 (Wi-Fi 802.11ac) 	<ul style="list-style-type: none"> Wi-Fi 802.11 a/b/g Wi-Fi 4 (Wi-Fi 802.11n) Wi-Fi 5 (Wi-Fi 802.11ac) Wi-Fi 6 (Wi-Fi 802.11ax)
Enkripsi	<ul style="list-style-type: none"> 64-bit/128-bit WEP AES-CCMP TKIP 	<ul style="list-style-type: none"> 64-bit/128-bit WEP AES-CCMP TKIP
Bluetooth	Bluetooth 4.2	Bluetooth 5.0

Identifler	GUID-0AC35263-1CCC-4D6B-B667-55BF6F3AA185
Version	1
Status	Translation Validated

Adaptor daya

Tabel 14. Spesifikasi adaptor daya

Deskripsi	Nilai
Tipe	65 W
Diameter (konektor)	4,50 mm x 2,90 mm
Tegangan input	100 VAC-240 VAC
Frekuensi input	50 Hz-60 Hz
Arus input (maksimum)	1,60 A
Arus output (kontinu)	3,34 A
Nilai tegangan output	19,50 VDC
Kisaran suhu:	
Pengoperasian	0 °C hingga 40 °C (32 °F hingga 104 °F)
Penyimpanan	-40°C hingga 70°C (-40°F hingga 158°F)

Identifler	GUID-7DF32F47-45CF-4A08-AD99-B01EEC4F3CE6
Version	3
Status	Translation Validated

Dimensi dan berat

Tabel 15. Dimensi dan berat

Deskripsi	Nilai
Tinggi:	
Depan	19,70 mm (0,78 in.)
Belakang	<ul style="list-style-type: none"> • Tanpa HDD: 19,70 mm (0,78 in.) • Dengan HDD: 27,74 mm (1,09 in.)
Panjang	96,10 mm (3,78 in.)
Lebar	256,20 mm (10,09 in.)
Berat (maksimum)	maksimum 0,65 kg (1,43 lb)
	<p>ⓘ CATATAN: Berat komputer Anda tergantung pada konfigurasi yang dipesan dan variabilitas pembuatan.</p>

Identifler	GUID-F798BFC6-D1CF-4EA9-B3B4-1BEC4815C000
Version	1
Status	Translation approved

Aksesori

Tabel 16. Aksesori

Aksesori

Penyangga dan Pemasangan	<p>Penyangga Tetap OptiPlex Ultra</p> <p>Penyangga Yang Tingginya Dapat Disesuaikan OptiPlex Ultra</p> <p>Pemasangan VESA Offset OptiPlex Ultra</p>
Kabel	<p>Kabel USB C ke USB C OptiPlex Ultra, 0,6 meter</p> <p>Kabel USB-A ke USB-B 3.0 OptiPlex Ultra, 0,6 meter</p> <p>Kabel USB C ke DisplayPort OptiPlex Ultra, 0,6 meter</p> <p>Kabel USB-C ke DisplayPort OptiPlex Ultra, 1,0 meter</p> <p>Kabel USB-C ke HDMI OptiPlex Ultra, 1,0 meter</p> <p>Kabel USB-C ke DVI OptiPlex Ultra, 1,0 meter</p> <p>Kabel USB-C ke VGA OptiPlex Ultra, 1,0 meter</p>
Keyboard dan Mice	<p>Keyboard Multimedia Dell KB216</p> <p>Keyboard Kartu Pintar Dell KB813</p> <p>Kombinasi Keyboard dan Mouse Nirkabel Dell KM636</p> <p>Kombinasi Keyboard dan Mouser Nirkabel Premium Dell KM717</p> <p>Keyboard Kabel Multimedia Dell KB522</p> <p>Mouse Kabel Dell MS116</p> <p>Mouse 6 Tombol Dell Laser Scroll USB Warna Perak dan Hitam</p> <p>Mouse Kabel dengan Pembaca Sidik Jari Dell MS819</p> <p>Mouse Nirkabel Dell WM326</p> <p>Mouse Nirkabel Dell WM527</p>
Monitor	<p>Memenuhi kualifikasi dengan monitor Dell Professional, UltraSharp, dan seri E tertentu</p>
Audio	<p>Speaker eksternal, Headset Stereo Dell Pro</p>
Kunci	<p>Alat Pengunci Desktop dan Periferal Kensington</p> <p>Kunci Laptop Kunci Kensington MicroSaver 2.0</p> <p>Kunci Laptop Ganda Kensington MicroSaver</p>
Drive Disk Optik Eksternal	<p>Drive DVD/RW Tipis USB Dell - DW316</p>

Identifler	GUID-C29B2CEA-DC54-4022-84A8-652D477E5E89
Version	2
Status	Translation approved

Energy Star dan Trusted Platform Module (TPM)

Tabel 17. Energy star dan TPM

Fitur	Spesifikasi
Energy Star	Pemenuhan Energy Star 7

Fitur	Spesifikasi
TPM	<ul style="list-style-type: none"> Hardware Trusted Platform Module (Modul Platform Tepercaya Perangkat Keras) (TPM Diskret Diaktifkan) Hanya Firmware Trusted Platform Module (Modul Platform Tepercaya Firmware) (TPM Diskret Dinonaktifkan)
Standar Lingkungan, Ergonomi, dan Peraturan	<p>Standar Lingkungan (label lingkungan): ENERGY STAR, Terdaftar EPEAT, Sertifikasi TCO, CEL, WEEE, Undang-Undang Energi Jepang, E-standby Korea Selatan, Label-lingkungan Korea Selatan, RoHS Uni Eropa, RoHS Tiongkok.</p> <p>Silakan lihat perwakilan lokal Anda atau www.dell.com untuk rincian spesifik.</p>

Identifiser	GUID-529C89FC-6EBD-43BB-AD12-CF726343EB83
Version	5
Status	Translation Validated

Lingkungan komputer

Level kontaminan di udara: G1 sebagaimana ditetapkan oleh ISA-S71.04-1985

Tabel 18. Lingkungan komputer

Deskripsi	Pengoperasian	Penyimpanan
Kisaran suhu	0 °C hingga 35 °C (32 °F hingga 95 °F)	-40°C hingga 65°C (-40°F hingga 149°F)
Kelembapan relatif (maksimum)	10 % hingga 90 % (tanpa kondensasi)	0% hingga 95% (tanpa kondensasi)
Getaran (maksimum)*	0,66 GRMS	1,30 GRMS
Guncangan (maksimum)	110 G†	160 G†
Ketinggian (maksimum)	-15,2 m hingga 3048 m (4,64 kaki hingga 10000 kaki)	-15,2 m hingga 10668 m (4,64 kaki hingga 35065,61 kaki)

* Diukur menggunakan spektrum getaran acak yang mensimulasikan lingkungan pengguna.

† Diukur menggunakan pulsa setengah sinus 2 ms ketika hard disk sedang digunakan.