

# Dell OptiPlex 7070 Ultra

Postavljanje i specifikacije



Identifler	GUID-5B8DE7B7-879F-45A4-88E0-732155904029
Version	13
Status	Translation Validated

## Napomene, oprezi i upozorenja

 **NAPOMENA:** NAPOMENA ukazuje na važne informacije koje vam pomažu da koristite svoj proizvod na bolji način.

 **OPREZ:** OPREZ naznačuje moguće oštećenje hardvera ili gubitak podataka i objašnjava kako izbjeći neki problem.

 **UPOZORENJE:** UPOZORENJE naznačuje moguće oštećenje imovine, osobne ozljede ili smrt.

© 2019. Dell Inc. ili njegove podružnice. Sva prava pridržana. Dell, EMC i drugi zaštitni znakovi vlasništvo su tvrtke Dell Inc. ili njezinih podružnica. Ostali zaštitni znakovi vlasništvo su pripadajućih vlasnika.

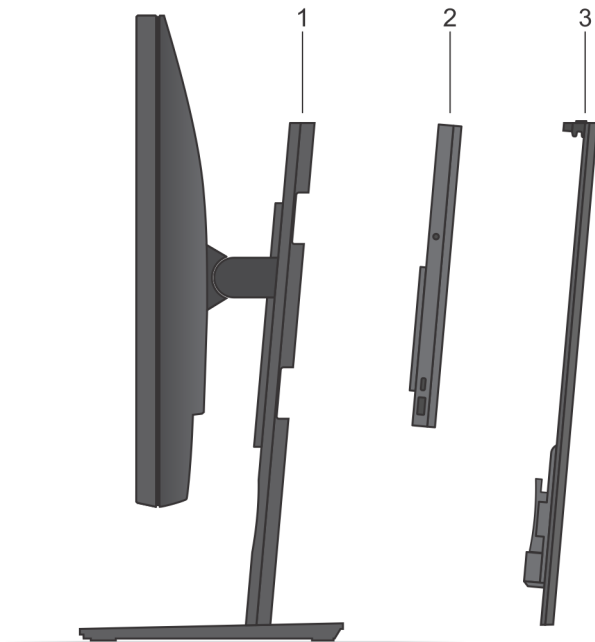
<b>1 Prikazi.....</b>	<b>4</b>
Shematski prikaz.....	4
Pogled odozgo.....	5
Pogled s donje strane.....	5
Pogled s prednje i desne strane.....	6
<b>2 Postavite svoj OptiPlex 7070 Ultra.....</b>	<b>7</b>
Ugradite uređaj na fiksni stalak.....	7
Kut nagiba monitora.....	15
Ugradnja uređaja na stalak podesiv po visini.....	15
Slike nagiba, zakretanja i okretanja stalka oko središnje točke.....	22
Ugradnja uređaja na odmaknuti VESA nosač.....	23
<b>3 Uključivanje sustava.....</b>	<b>27</b>
Postavke Tip-C zaslona.....	27
<b>4 Omogućavanje značajke SmartPower.....</b>	<b>28</b>
<b>5 Specifikacije računala OptiPlex 7070 Ultra.....</b>	<b>29</b>
Procesori.....	29
Set čipova.....	29
Operacijski sustav.....	29
Memorija.....	30
Skladištenje.....	30
Ulazi i priključci.....	31
Audio.....	31
Video.....	32
Komunikacije.....	32
Adapter za napajanje.....	33
Dimenzije i težina.....	33
Dodatna oprema.....	34
Energy Star i modul pouzdane platforme (TPM).....	34
Okruženje računala.....	35

Identifier	GUID-71D81DC9-67AE-455C-9098-F700622E7D72
Version	1
Status	Translation approved

## Prikazi

Identifier	GUID-78C62A96-D8E7-4B08-B578-3F0C2DFCCEB5
Version	1
Status	Translation approved

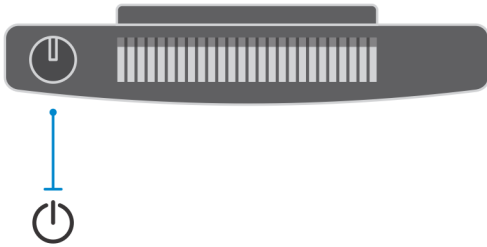
## Shematski prikaz



1. Postolje
2. OptiPlex 7070 Ultra
3. Poklopac stalka

Identifier	GUID-F0AE5F09-F729-4886-9391-223E2F12D748
Version	1
Status	Translation approved

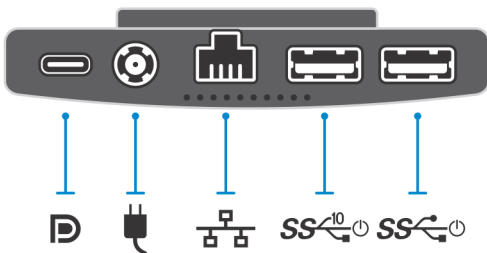
## Pogled odozgo








 : Gumb za uključivanje/isključivanje

Identifier	GUID-D8ABB01B-187A-42EE-BA26-1E8D2CCD35A4
Version	1
Status	Translation approved

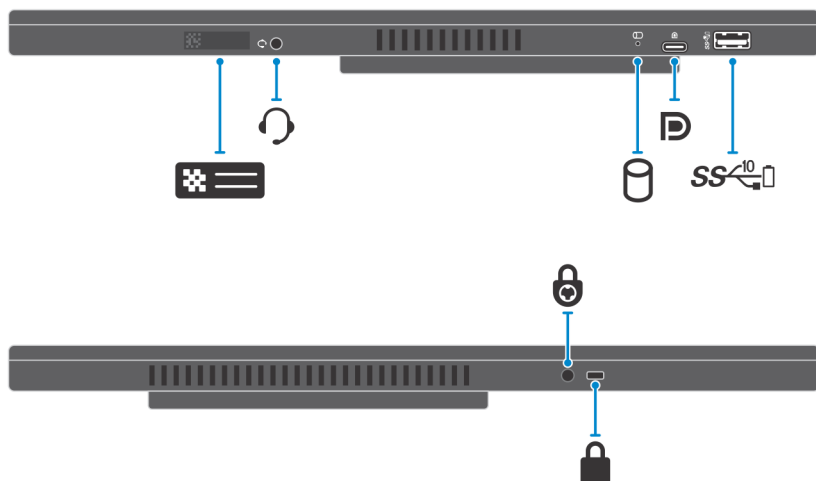
## Pogled s donje strane








Tablica 1. Pogled s donje strane

Oblačić	Opis
	USB 3.1 Gen 2 Tip-C priključak s alternativnim načinom rada kao DisplayPort/značajkom Power Delivery
	Ulaz adaptera za napajanje
	Mrežni RJ-45 priključak
	USB 3.1 Gen 2 Tip-A priključak sa značajkom SmartPower
	USB 3.1 Gen 1 Tip-A priključak sa značajkom PowerShare

## Pogled s prednje i desne strane



Tablica 2. Pogled s prednje i desne strane

Oblačić	Opis
	Lokacija servisne oznake
	Univerzalna audio utičnica
	LED svjetlo statusa tvrdog pogona
	USB 3.1 Gen 2 Tip-C priključak s alternativnim načinom rada kao DisplayPort
	USB 3.1 Gen 2 Tip-A priključak sa značajkom PowerShare
	Otvor za sigurnosni vijak
	Utor za sigurnosno zaključavanje

Identifler	GUID-C8A7CF3A-7ECC-4A9C-AD18-3DF7B0535D5B
Version	1
Status	Translation approved

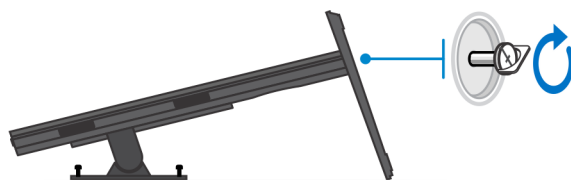
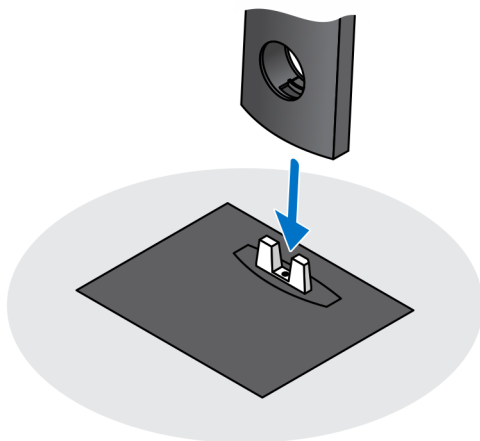
## Postavite svoj OptiPlex 7070 Ultra

Identifler	GUID-FA104E84-A387-473D-9738-F52A1CD9628A
Version	2
Status	Translation approved

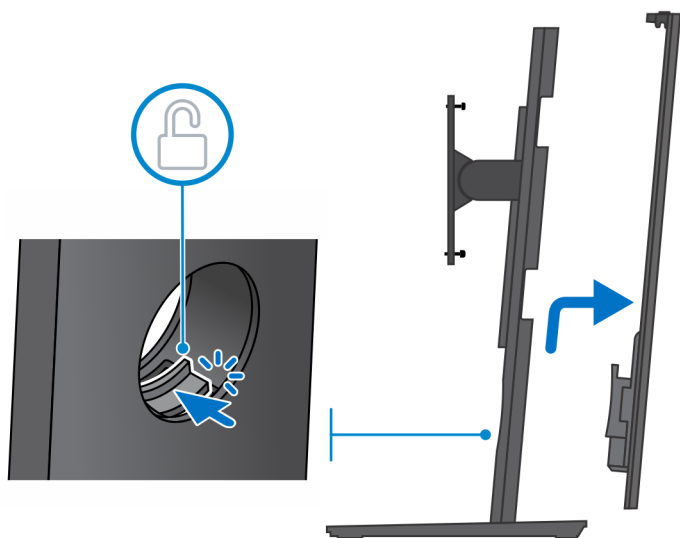
## Ugradite uređaj na fiksni stalak

### Koraci

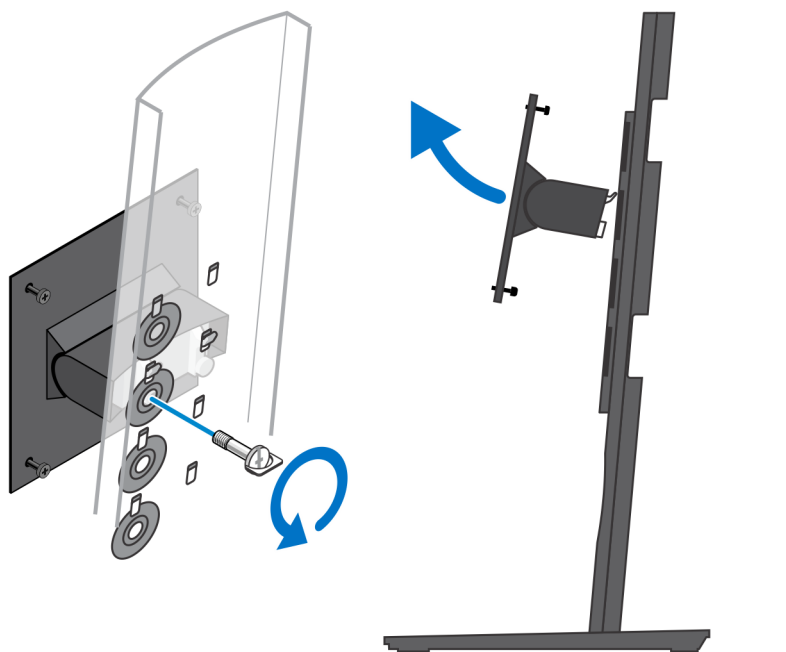
1. Poravnajte i umetnite utore na fiksnom stalku u jezičak na postolju.
2. Podignite i nagnite postolje.
3. Zategnite pričvrtni vijak da biste pričvrstili stalak na postolje.



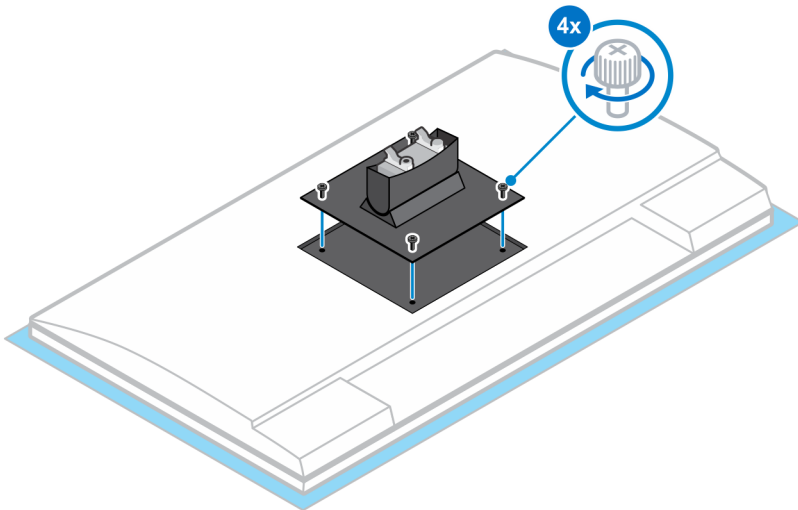
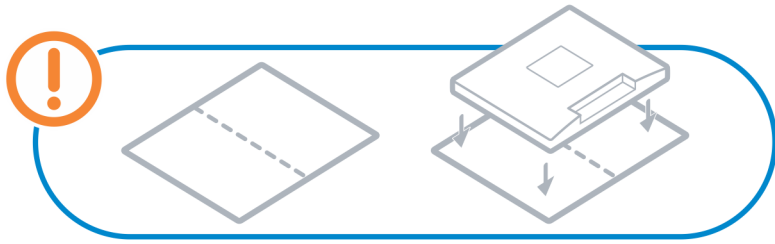
4. Pogurnite zasun za oslobađanje na stalku dok ne čujete klik kako biste oslobodili poklopac stalka.
5. Povucite i podignite poklopac kako biste ga oslobodili sa stalka.



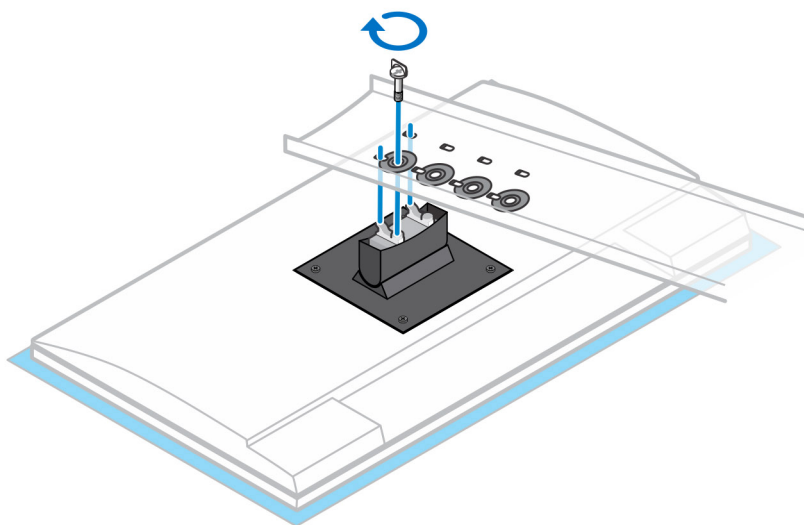
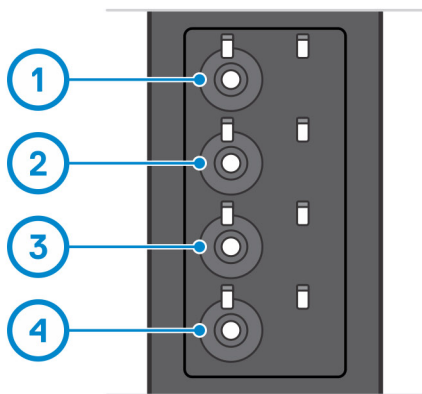
6. Uklonite vijak koji pričvršćuje nosač za montažu stalka na stalak.
7. Podignite nosač za montažu da biste otpustili kuke na nosaču iz utora na stalku.



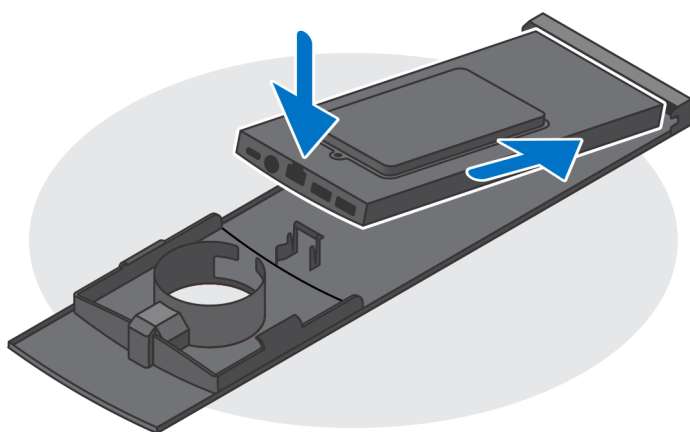
8. Da biste izbjegli oštećenje monitora, postavite monitor na zaštitnu foliju.
9. Poravnajte vijke na nosaču s otvorima za vijke na monitoru.
10. Pritegnite četiri pričvrtna vijka da biste pričvrstili nosač za montažu na monitor.



11. Odaberite visinu na koju želite montirati monitor i poravnati kukice na nosaču s utorima na stalku.
12. Ponovno postavite vijak da biste pričvrstili fiksni stalak na monitor.

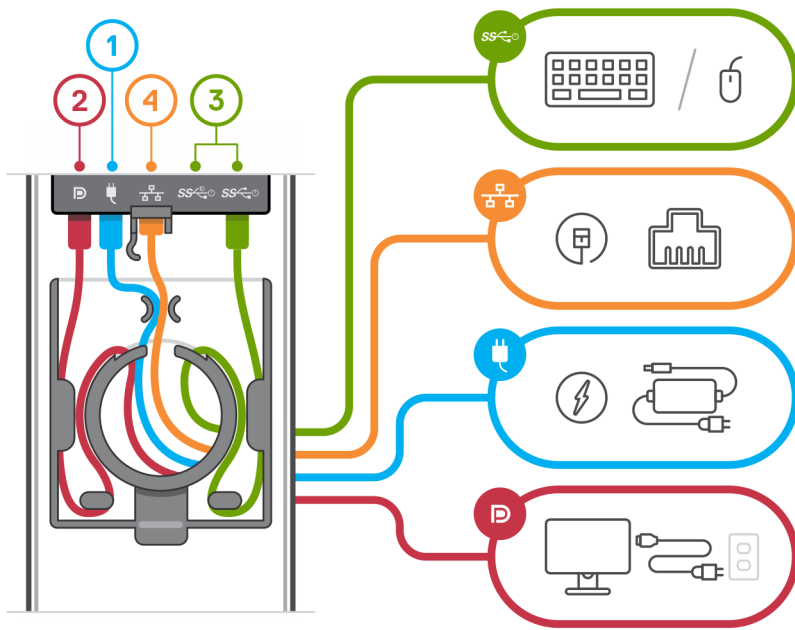


13. Poravnajte otvore na uređaju s otvorima na poklopcu stalka.
14. Spustite uređaj na stalak dok ne čujete klik.

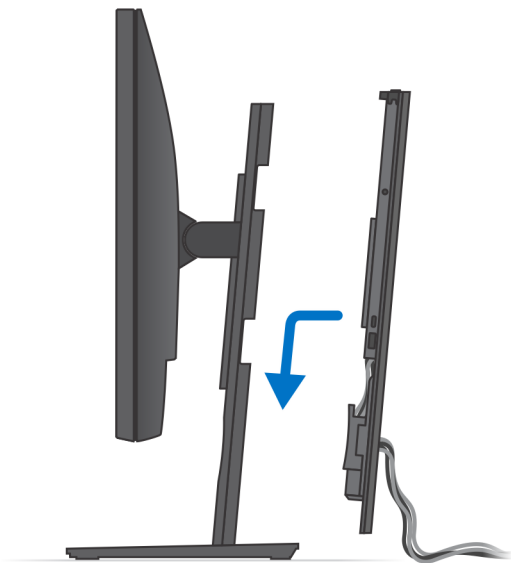


15. Priključite kablove napajanja, mreže, tipkovnice, miša i zaslona na uređaj i u strujnu utičnicu.

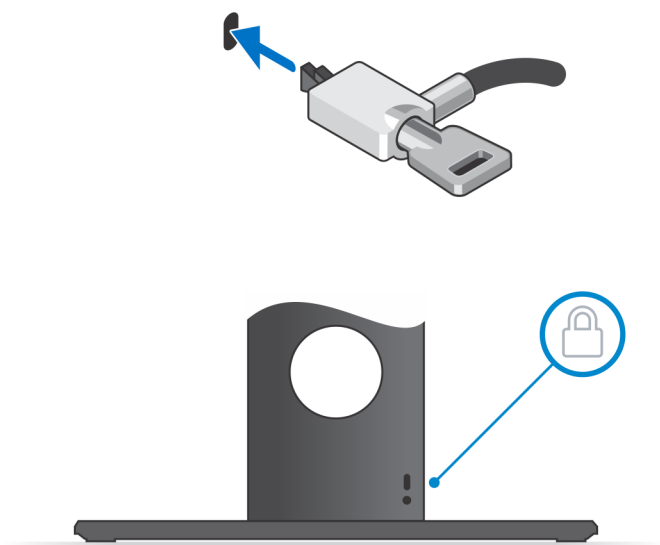
**i** **NAPOMENA:** Kako biste izbjegli štapanje ili pregibanje kabela tijekom zatvaranja poklopcu stalka, preporučuje se da usmjerite kablove kako je prikazano na slici.



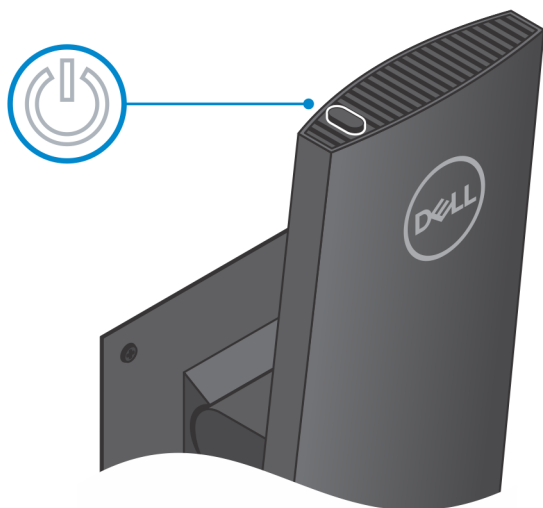
16. Pogurnite stražnji poklopac stalka, zajedno s uređajem, u stalak dok ne čujete klik.



17. Zaključajte uređaj i poklopac stalka.

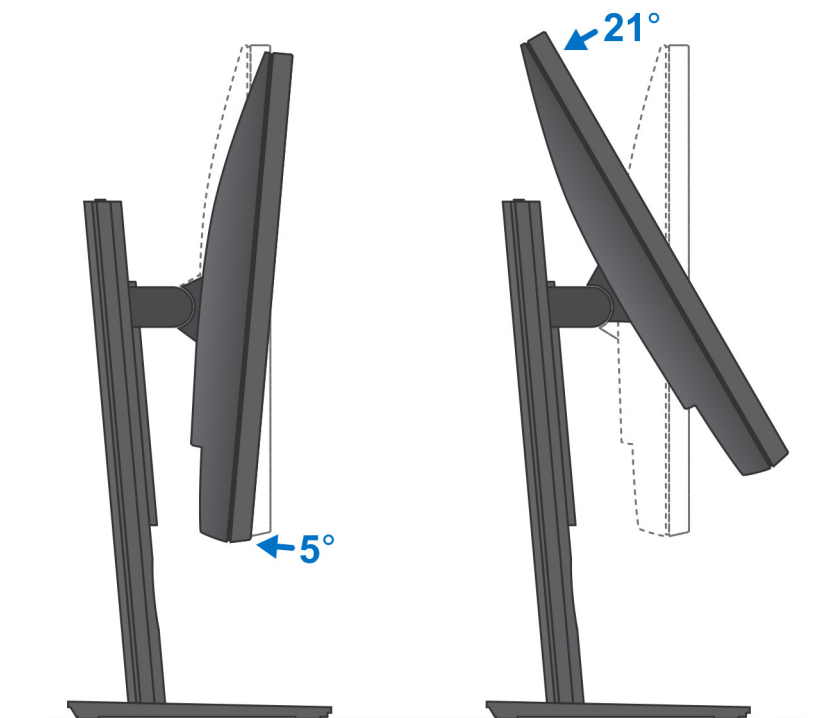


18. Pritisnite gumb za uključivanje/isključivanje da biste uključili uređaj.



Identifier	GUID-BB7DD297-BE8E-440F-80CC-D6C3309C8F3B
Version	1
Status	Translation approved

## Kut nagiba monitora

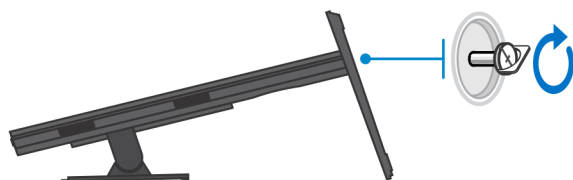
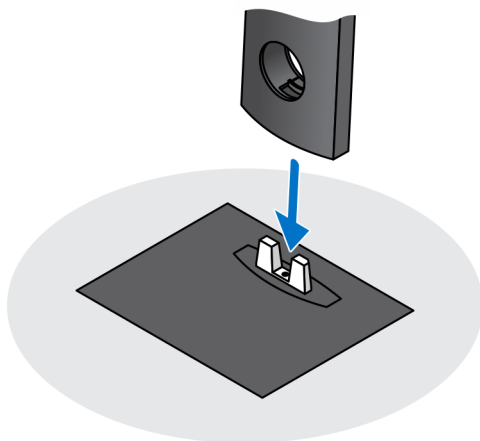


Identifier	GUID-E1BD0D25-5671-4438-9F48-B715614CAC46
Version	2
Status	Translation approved

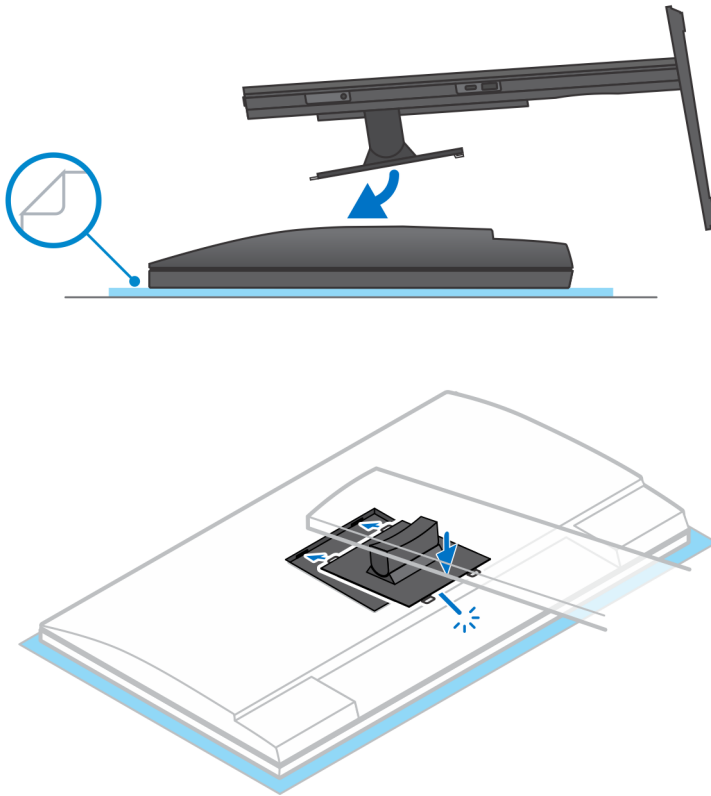
## Ugradnja uređaja na stalak podesiv po visini

### Koraci

1. Poravnajte i umetnite utore na stalku podesivom po visini u jezičak na postolju.
2. Podignite i nagnite postolje.
3. Zategnite pričvrtni vijak da biste pričvrstili stalak na postolje.

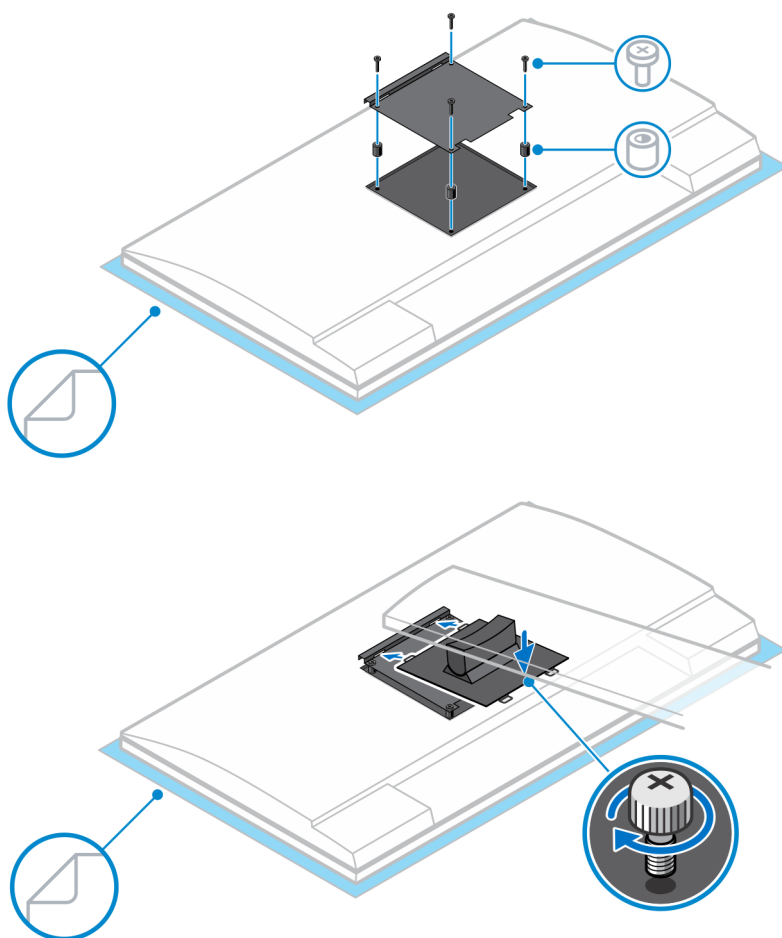


4. Da biste izbjegli oštećenje monitora, postavite monitor na zaštitnu foliju.
5. Za ugradnju stalka podesivog po visini na monitor:
  - a) Poravnajte i umetnite kukice na nosaču stalka u utore na monitoru dok ne čujete klik.

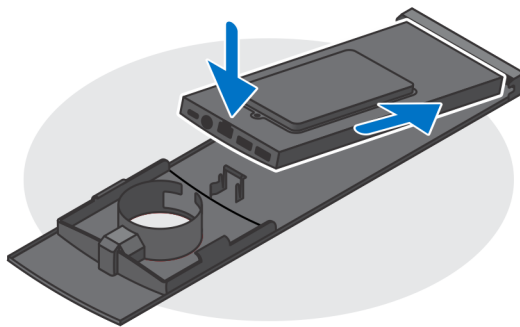
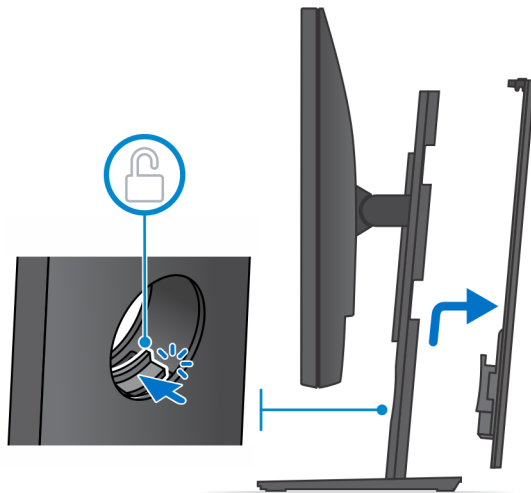


**6.** Za instaliranje VESA nosača s brzim otpuštanjem za monitore serije E:

- a) Poravnajte otvore za vijke na VESA nosača s brzim otpuštanjem s otvorima za vijke na monitoru.
- b) Ugradite četiri odstojnika vijaka i vijke da biste pričvrstili VESA nosač s brzim otpuštanjem na monitor.
- c) Poravnajte i umetnite jezičke za brzo otpuštanje u utore na VESA nosač s brzim otpuštanjem na monitor.
- d) Zategnite vijak da biste pričvrstili VESA nosač s brzim otpuštanjem.

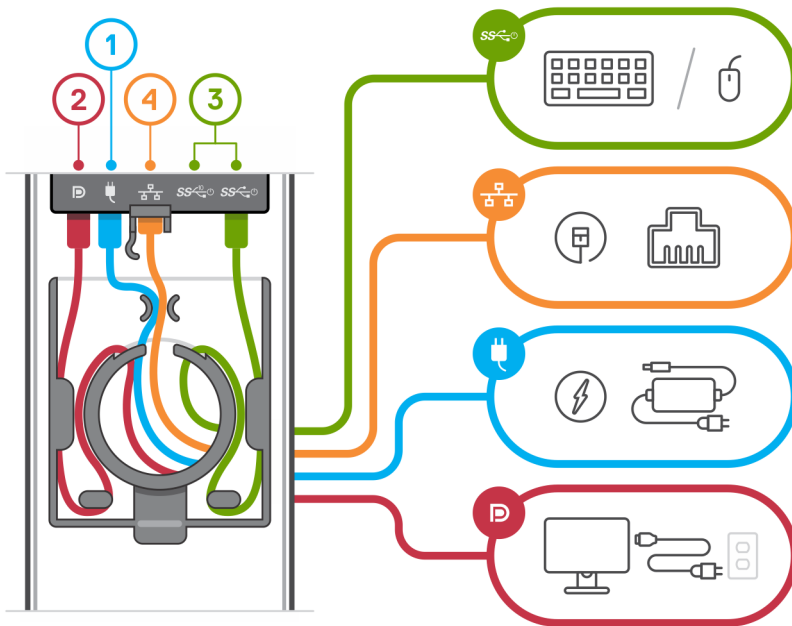


7. Da biste oslobodili poklopac stalka, povucite zasun za otpuštanje dok ne čujete klik.
8. Povucite i podignite poklopac kako biste ga oslobodili sa stalka.
9. Poravnajte otvore na uređaju s otvorima na poklopcu stalka.
10. Spustite uređaj na stalak dok ne čujete klik.

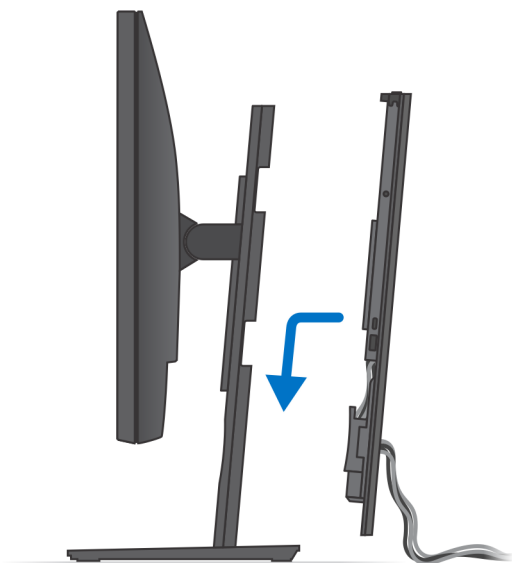


11. Priključite kablove napajanja, mreže, tipkovnice, miša i zaslona na uređaj i u strujnu utičnicu.

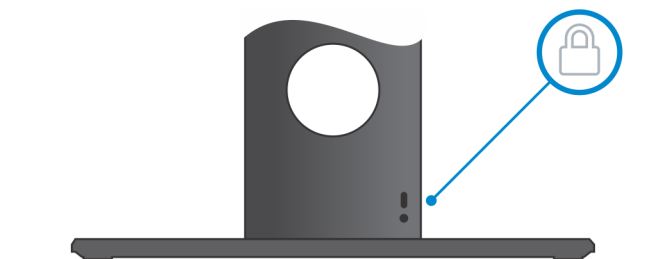
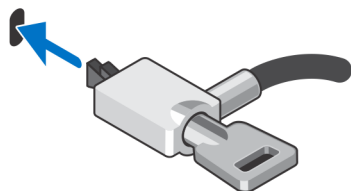
**NAPOMENA:** Kako biste izbjegli štapanje ili pregibanje kabela tijekom zatvaranja poklopca stalka, preporučuje se da usmjerite kablove kako je prikazano na slici.



12. Pogurnite stražnji poklopac stalka, zajedno s uređajem, u stalak dok ne čujete klik.



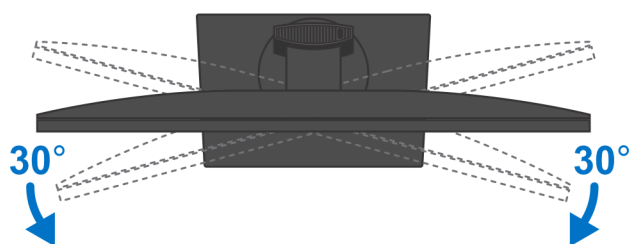
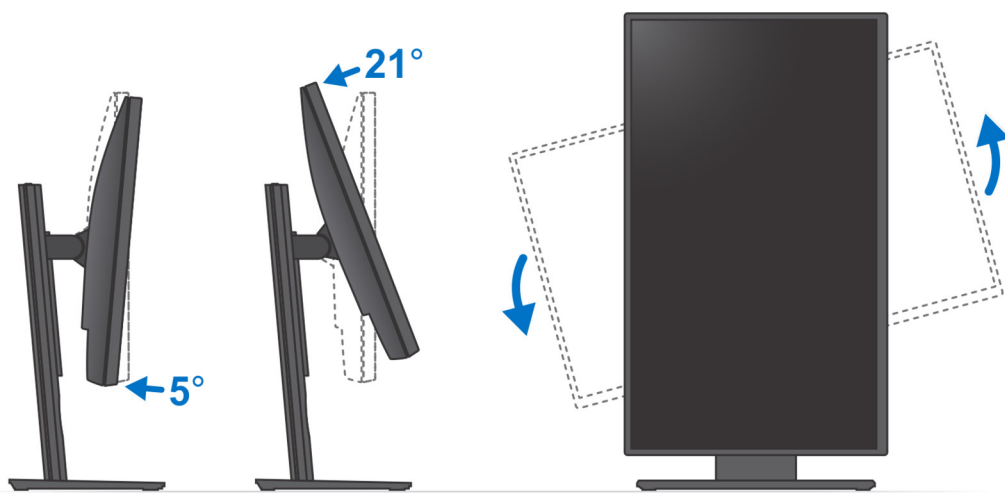
13. Zaključajte uređaj i poklopac stalka.



14. Pritisnite gumb za uključivanje/isključivanje da biste uključili uređaj.



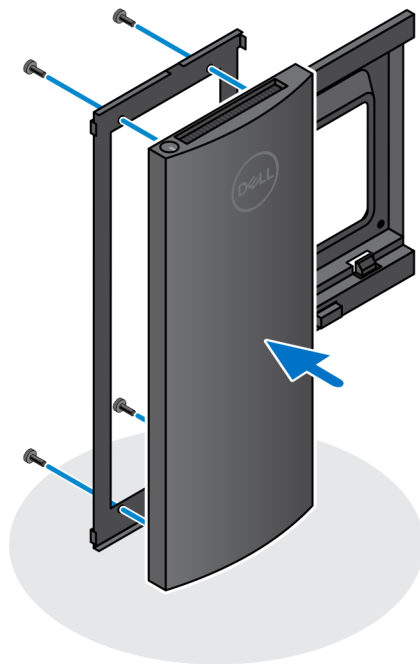
## Slike nagiba, zakretanja i okretanja stalka oko središnje točke



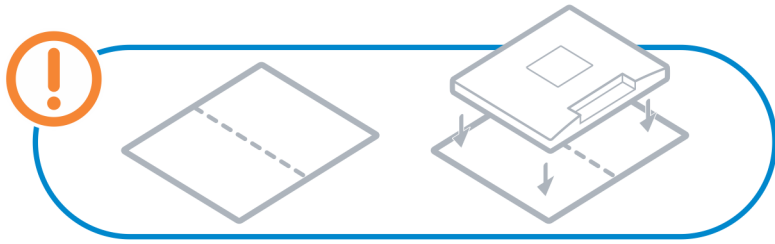
## Ugradnja uređaja na odmaknuti VESA nosač

### Koraci

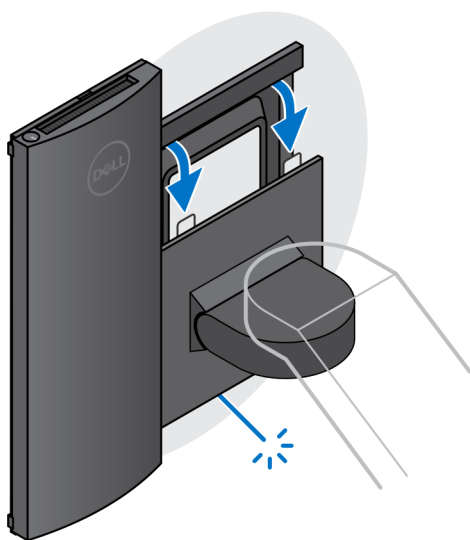
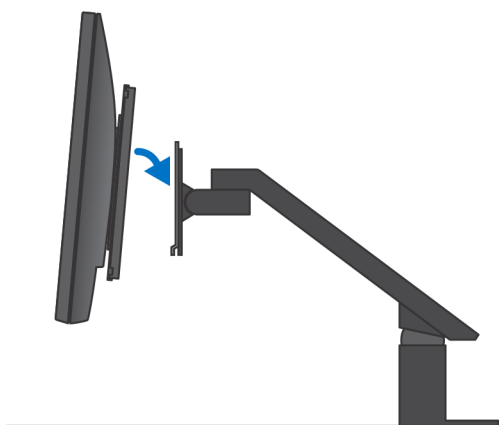
1. Poravnajte otvore za vijke na uređaju s otvorima za vijke na odmaknutom VESA nosaču.
2. Ugradite četiri vijka da biste pričvrstili odmaknuti VESA nosač.



3. Da biste izbjegli oštećenje monitora, postavite monitor na zaštitnu foliju.
4. Poravnajte otvore za vijke na odmaknutom VESA nosaču s otvorima za vijke na monitoru.
5. Ugradite četiri odstojnika vijaka i vijke da biste pričvrstili odmaknuti VESA nosač na monitor.

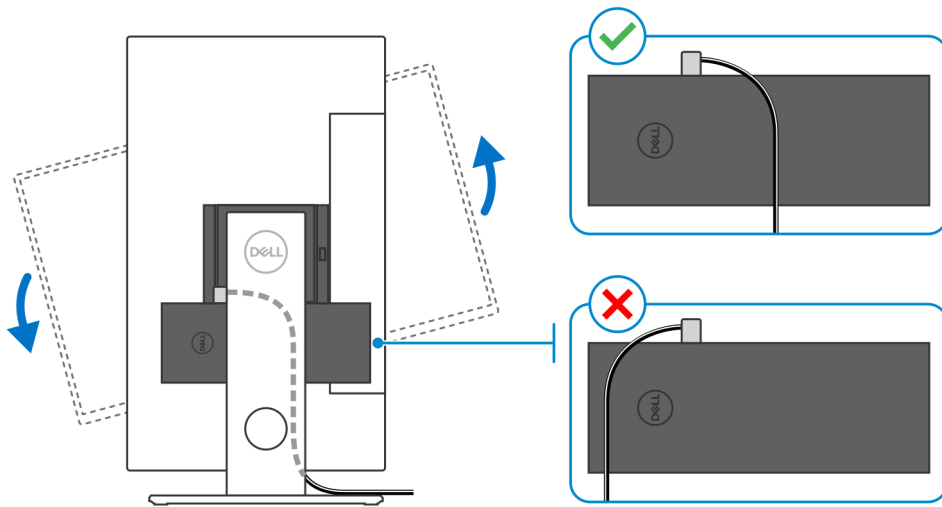


6. Umetnite kukice na nosaču stalka ruke monitora u utore na odmaknutom VESA nosaču na monitor.
7. Spustite monitor na stalak ruke monitora dok ne čujete klik.



**i** **NAPOMENA:** Da biste ugradili odmaknuti VESA nosač na Dellov monitor serije E, uklonite poklopac VESA nosača sa stražnje strane monitora i pričvrstite odmaknuti VESA nosač zajedno s uređajem na monitor.

**i** **NAPOMENA:** S monitorom usmjerenim vodoravno, provedite kabel sigurnosne brave na desnu stranu uređaja da biste izbjegli bilo kakav utjecaj na performanse WLAN-a.



Identifier	GUID-53C13323-0887-44F6-979D-24E6D39C6EFF
Version	1
Status	Translation approved

## Uključivanje sustava

OptiPlex 7070 Ultra može se napajati AC adapterom (4,5 mm ulazni napon) ili putem kabela USB vrste C koji je spojen na zaslon. Tijekom normalnog rada, kad je uređaj spojen s jednim izvorom napajanja (primarno napajanje), spajanjem drugog izvora i napajanja i odspajanjem primarnog izvora napajanja isključit će uređaj. No, ako se sekundarni izvor napajanja odspoji dok je primarni izvor napajanja spojen, sustav će nastaviti normalno raditi.

Kad se uređaj napaja s oba izvora napajanja - AC adapter i kabel USB vrste C - AC adapter je primarni izvor napajanja, a USB vrste C sekundarni. Odsparanjem AC adaptera isključit će se sustav. Ako se sekundarni izvor napajanja odspoji, sustav će nastaviti normalno raditi.

**NAPOMENA:** Nije podržano brzo prebacivanje između AC adaptera i izvora napajanja USB vrste C.

Tablica 3. Uključivanje sustava

Primarni izvor napajanja	Spojen sekundarni izvor napajanja	Odspojen izvor napajanja	Rad
AC adapter	Stražnji Tip-C	AC adapter	Isključivanje
AC adapter	Stražnji Tip-C	Stražnji Tip-C	Normalno
Stražnji Tip-C	AC adapter	AC adapter	Normalno
Stražnji Tip-C	AC adapter	Stražnji Tip-C	Isključivanje

### Teme:

- Postavke Tip-C zaslona

Identifier	GUID-00339FBB-91BB-4DDB-8002-2ED21FF947FC
Version	2
Status	Translation approved

## Postavke Tip-C zaslona

Kad koristite Dell zaslon USB vrste C za napajanje OptiPlexa 7070 Ultra, da biste izbjegli gubitak napajanja kad se zaslon isključi ili je u stanju mirovanja, omogućite postavku **Always on USB-C Charging setting** (Uvijek na punjenju USC-C) na zaslonu.

Kad se prvi put uključi Dell zaslon USB vrste C, prikazuje se **Easy initial setup** (Jednostavno početno postavljanje). Kliknite **Yes** (Da) da biste omogućili opciju **Always on USB-C charging** (Uvijek na punjenju USB-C).

Ako propustite da omogućite opciju u prozoru Easy Initial setup (Jednostavno početno postavljanje), tu postavku možete omogućiti pomoću izbornika zaslona koji je dostupan na zaslonu. Više informacija o omogućavanju te opcije potražite u dokumentaciji koja je isporučena sa zaslonom.

**NAPOMENA:** Opcija firmvera USB-C Always On Charging (Uvijek na punjenju USB-C) možda nije prisutna na svim Dell zaslonima USB vrste C. Značajku USB-C Always On Charging (Uvijek na punjenju USB-C) možete omogućiti tek nakon ažuriranja firmvera. Preuzmite firmver Dell zaslona sa adrese [Dell.com/support](https://www.dell.com/support).

Identifier	GUID-45AD3E61-F323-48D8-A619-9DFC47E0A6A7
Version	2
Status	Translation approved

## Omogućavanje značajke SmartPower

Duboko mirovanje omogućeno je po zadanoj postavci u BIOS-u. Ako je sustav priključen na USB tipkovnicu, a duboko mirovanje omogućeno je u BIOS-u, sustav se neće uključiti ili probuditi iz hibernacije kada se na USB tipkovnici pritisne tipka.

Omogućite podršku za pokretanje preko USB-a:

1. Pritisnite <F12> kada se pojavi Dellov logotip za ulaz u jednokratni izbornik za pokretanje sustava. Idite u BIOS Setup (Postavljanje BIOS-a).
2. Odaberite Power Management (Upravljanje napajanjem).
3. Idite do opcije **USB Wake Support** (Podrška za pokretanje preko USB-a)
4. Uključite **Enable USB Wake Support** (Omogući podršku za pokretanje preko USB-a)
5. Idite do opcije **Deep Sleep control** (Kontrola dubokog mirovanja)
6. Onemogućite **Deep Sleep** (Duboko mirovanje)

Identifier	GUID-7C9F07CE-626E-44CA-BE3A-A1FB036413F9
Version	4
Status	Translation Validated

## Specifikacije računala OptiPlex 7070 Ultra

Identifier	GUID-848494B6-DF7F-4DD0-A797-BD905173AF55
Version	1
Status	Translation approved

### Procesori

Tablica 4. Procesori

Procesori	Snaga	Broj jezgri	Broj niti (dretvi)	Brzina	Predmemorija	Integrirana grafika
Intel Core i3-8145U procesor 8. generacije	25 W	2	4	od 2,10 GHz do 3,90 GHz	4 MB	Intel UHD Graphics 620
Intel Core i5-8265U procesor 8. generacije	25 W	4	8	od 1,60 GHz do 3,90 GHz	6 MB	Intel UHD Graphics 620
Intel Core i5-8365U procesor 8. generacije	25 W	4	8	od 1,60 GHz do 4,10 GHz	6 MB	Intel UHD Graphics 620
Intel Core i7-8565U procesor 8. generacije	25 W	4	8	od 1,80 GHz do 4,60 GHz	8 MB	Intel UHD Graphics 620
Intel Core i7-8665U procesor 8. generacije	25 W	4	8	od 1,90 GHz do 4,80 GHz	8 MB	Intel UHD Graphics 620

Identifier	GUID-9735FCAB-1A62-42BB-A7CD-04A062AEF546
Version	1
Status	Translation Validated

### Set čipova

Tablica 5. Set čipova

Opis	Vrijednosti
Set čipova	Integrirano u procesor
Procesor	Intel Core i3/i5/i7 procesor 8. generacije
Širina DRAM sabirnice	64 bit
Flash EPROM	32 MB
PCIe sabirnica	Do Gen 3.0

Identifier	GUID-2959A596-4E1F-4C1B-9E6C-857583B2F398
Version	2
Status	Translation Validated

### Operacijski sustav

- Windows 10 Home (64-bitni)

- Windows 10 Professional (64-bitni)
- Windows 10 Pro National Academic (64-bitni)
- Ubuntu 18.04 LTS

Identifikator	GUID-F07064B8-2EB4-49EC-88A8-43B102E42417
Version	4
Status	Translation Validated

## Memorija

**Tablica 6. Specifikacije memorije**

Opis	Vrijednosti
Utori	Dva SO-DIMM utora
Tip	Dvokanalni DDR4
Brzina	2400 MHz
Maksimalno memorije	64 GB
Minimalno memorije	4 GB
Veličina memorije po utoru	4 GB, 8 GB, 16 GB i 32 GB
Podržane konfiguracije	<ul style="list-style-type: none"> <li>• 4 GB (1 x 4 GB)</li> <li>• 8 GB (1 x 8 GB, 2 x 4 GB)</li> <li>• 16 GB (1 x 16 GB, 2 x 8 GB)</li> <li>• 32 GB (1 x 32 GB, 2 x 16 GB)</li> <li>• 64 GB (2 x 32 GB)</li> </ul>

Identifikator	GUID-0ADBC39B-BF43-40EB-BFC0-6F7114D249D1
Version	1
Status	Translation approved

## Skladištenje

Vaše računalo podržava sljedeću konfiguraciju:

- Jedan 2,5-inčni, 7 mm tvrdi pogon i jedan M.2 2230 SSD pogon

**Tablica 7. Specifikacije skladištenja**

Vrsta pohrane	Vrsta sučelja	Kapacitet
2,5-inčni tvrdi pogon na 5400 o/min.	SATA AHCI	Do 2 TB
2,5-inčni tvrdi pogon na 7200 o/min.	SATA AHCI	Do 1 TB
2,5-inčni FIPS samošifrirajući Opal 2.0 tvrdi pogon na 7200 o/min	FIPS	Do 500 GB
M.2 PCIe NVMe SSD pogon klase 35	PCIe x2 Gen 3 NVMe	Do 1 TB
M.2 PCIe NVMe samošifrirajući Opal 2.0 SSD pogon klase 35	PCIe x4 Gen 3 NVMe	Do 256 GB

Identifler	GUID-EA44EF2C-8BCB-42D9-A97D-8541F4C7218F
Version	2
Status	Translation approved

## Ulazi i priključci

Tablica 8. Vanjski ulazi i priključci

Opis	Vrijednosti
<b>Vanjski:</b>	
Mreža	1 RJ-45 priključak na 10/100/1000 Mb/s
USB	<ul style="list-style-type: none"> <li>1 USB 3.1 Gen 2 Tip-C priključak s alternativnim načinom rada kao DisplayPort (bočno)</li> <li>1 USB 3.1 Gen 2 Tip-A priključak sa značajkom PowerShare (bočno)</li> <li>1 USB 3.1 Gen 2 Tip-C priključak s alternativnim načinom rada kao DisplayPort / značajkom Power Delivery (straga)</li> <li>1 USB 3.1 Gen1 Tip-A priključak sa značajkom SmartPower (straga)</li> <li>1 USB 3.1 Gen 2 Tip-A priključak sa značajkom SmartPower (straga)</li> </ul>
Audio	Univerzalna audio utičnica
Video	DisplayPort putem priključka USB Tip-C
Ulaz adaptera za napajanje	4,50 mm x 2,90 mm ulaz napajanja
Security (Sigurnost)	<ul style="list-style-type: none"> <li>1 utor Kensington brave</li> <li>1 otvor za sigurnosni vijak za zaključavanje poklopca</li> </ul>

Tablica 9. Unutarnji ulazi i priključci

Opis	Vrijednosti
<b>Unutarnji:</b>	
M.2	<ul style="list-style-type: none"> <li>1 M.2 utor za 2230 M.2 Wi-Fi i Bluetooth karticu</li> <li>1 M.2 utor za 2230 M.2 PCIe SSD pogon</li> </ul> <p><b>i</b> <b>NAPOMENA:</b> Da biste saznali više o značajkama različitih vrsta M.2 kartica, pogledajte članak baze znanja <a href="#">SLN301626</a>.</p>
SATA	1 SATA 3.0 FFC priključak za tvrdi pogon

Identifler	GUID-23259C67-C950-4E99-AEC0-B44FA6606BF5
Version	1
Status	Translation approved

## Audio

Tablica 10. Audio specifikacije

Opis	Vrijednosti
Upravljački uređaj	Realtek ALC3204-CG 4-kanalni audio visoke definicije
Stereo konverzija	Podržano
Unutarnje sučelje	Audio sučelje visoke definicije

Opis	Vrijednosti
Vanjsko sučelje	Univerzalna audio utičnica
Zvučnici	Nije primjenjivo

Identifier	GUID-47C1B4BC-88C7-4E6A-A6F9-E6D446D63EC2
Version	1
Status	Translation Validated

## Video

Tablica 11. Specifikacije integrirane grafike

Integrirana grafika			
Upravljački uređaj	Podrška vanjski zaslona	Veličina memorije	Procesor
Intel UHD grafika 620	<ul style="list-style-type: none"> <li>Do tri zaslona podržana putem DisplayPort tehnologije višestrukog strujanja (MST)</li> <li>Podrška za dva DisplayPort 1.2 priključka putem USB 3.1 Tip-C priključka</li> </ul>	Djeljiva memorija sustava	Intel Core i3/i5/i7 procesor 8. generacije

Identifier	GUID-CE7D9F99-1B53-42AA-9C1C-2AE4546AE99B
Version	2
Status	Translation Validated

## Komunikacije

### Ethernet

Tablica 12. Specifikacije Etherneteta

Opis	Vrijednosti
Broj modela	Intel i219V (nije vPro) ili Intel i219LM (vPro)
Brzina prijenosa	10/100/1000 Mbps

## Modul za bežičnu vezu

Tablica 13. Specifikacije modula za bežičnu vezu

Opis	Vrijednosti	
Broj modela	Qualcomm QCA61x4A	Intel Wi-Fi 6 AX200
Brzina prijenosa	Do 867 Mb/s	Do 2,4 Gb/s
Podržani frekvencijski pojasevi	2,4 GHz, 5 GHz	2,4 GHz, 5 GHz
Bežični standardi	<ul style="list-style-type: none"> <li>Wi-Fi 802.11 a/b/g</li> <li>Wi-Fi 4 (Wi-Fi 802.11n)</li> <li>Wi-Fi 5 (Wi-Fi 802.11ac)</li> </ul>	<ul style="list-style-type: none"> <li>Wi-Fi 802.11 a/b/g</li> <li>Wi-Fi 4 (Wi-Fi 802.11n)</li> <li>Wi-Fi 5 (Wi-Fi 802.11ac)</li> <li>Wi-Fi 6 (Wi-Fi 802.11ax)</li> </ul>
Šifriranje	<ul style="list-style-type: none"> <li>64-bitni/128-bitni WEP</li> <li>AES-CCMP</li> <li>TKIP</li> </ul>	<ul style="list-style-type: none"> <li>64-bitni/128-bitni WEP</li> <li>AES-CCMP</li> <li>TKIP</li> </ul>

Opis	Vrijednosti	
Bluetooth	Bluetooth 4.2	Bluetooth 5.0

Identifier	GUID-0AC35263-1CCC-4D6B-B667-55BF6F3AA185	
Version	1	
Status	Translation Validated	

## Adapter za napajanje

Tablica 14. Specifikacije adaptera napajanja

Opis	Vrijednosti
Tip	65 W
Promjer (priključak)	4,50 mm x 2,90 mm
Ulazni napon	100 VAC-240 VAC
Frekvencija ulaza	50 Hz-60 Hz
Ulazna struja (maksimalno)	1,60 A
Izlazna struja (stalna)	3,34 A
Nazivni izlazni napon	19,50 V DC
Raspon temperatura:	
Radna	od 0°C do 40°C (od 32°F do 104°F)
Skladištenje	od -40°C do 70°C (od -40°F do 158°F)

Identifier	GUID-7DF32F47-45CF-4A08-AD99-B01EEC4F3CE6	
Version	3	
Status	Translation Validated	

## Dimenzije i težina

Tablica 15. Dimenzije i težina

Opis	Vrijednosti
Visina:	
Prednja strana	19,70 mm (0,78 inča)
Stražnja strana	<ul style="list-style-type: none"> <li>Bez HDD-a: 19,70 mm (0,78 inča)</li> <li>Bez HDD-a: 27,74 mm (1,09 inča)</li> </ul>
Širina	96,10 mm (3,78 inča)
Dubina	256,20 mm (10,09 inča)
Težina (maksimalno)	maksimalno 0,65 kg (1,43 lb)

**i** **NAPOMENA:** Težina vašeg računala ovisi o konfiguraciji koju ste naručili i proizvodnim varijabilnostima.

Identifijer	GUID-F798BFC6-D1CF-4EA9-B3B4-1BEC4815C000
Version	1
Status	Translation approved

## Dodatna oprema

Tablica 16. Dodatna oprema

Dodatna oprema	
Stalci i nosači	OptiPlex Ultra fiksni stalak OptiPlex Ultra stalak s prilagodljivom visinom OptiPlex Ultra odmaknuti VESA nosač
Kabeli	OptiPlex Ultra USB C na USB C kabel, 0,6 metara OptiPlex Ultra USB-A na USB-B 3.0 kabel, 0,6 metara OptiPlex Ultra USB C na DisplayPort kabel, 0,6 metara OptiPlex Ultra USB-C na DisplayPort kabel, 1,0 metar OptiPlex Ultra USB-C na HDMI kabel, 1,0 metar OptiPlex Ultra USB-C na DVI kabel, 1,0 metar OptiPlex Ultra USB-C na VGA kabel, 1,0 metar
Tipkovnice i miševi	Dell KB216 multimedijaska tipkovnica Dell KB813 tipkovnica s pametnom karticom Dell KM636 kombinacija bežične tipkovnice i miša Dell KM717 Premium kombinacija bežične tipkovnice i miša Dell KB522 multimedijaska žična tipkovnica Dell MS116 žični miš Dell Laser Scroll USB srebrni i crni miš sa 6 gumba Dell MS819 žični miš s čitačem otisaka prstiju Dell WM326 bežični miš Dell WM527 bežični miš
Monitori	Može se isporučiti s monitorima Dell Professional, UltraSharp, i E serija
Audio	Vanjski zvučnici, Dell Pro stereo slušalice
Brave	Kensington komplet za zaključavanje stolnog računala i perifernih uređaja Kensington MicroSaver 2.0 brava za prijenosna računala s ključem Kensington MicroSaver dvostruka brava za laptop
Vanjski optički diskovni pogon	Dell USB tanki DVD/RW pogon - DW316

Identifijer	GUID-C29B2CEA-DC54-4022-84A8-652D477E5E89
Version	2
Status	Translation approved

## Energy Star i modul pouzdane platforme (TPM)

Tablica 17. Energy star i TPM

Značajke	Specifikacije
Energy Star	Sukladnost s Energy Star 7

## Značajke

TPM

Ekološke, ergonomske i regulatorne norme

## Specifikacije

- Hardverski modul pouzdane platforme (Zasebni TPM omogućen)
- samo firmverski modul pouzdane platforme (Zasebni TPM onemogućen)

Ekološke norme (eko oznake): ENERGY STAR, EPEAT Registered, TCO Certified, CEL, WEEE, Japan Energy Law, South Korea E-standby, South Korea Eco-label, EU RoHS, China RoHS.

Pogledajte svojeg lokalnog predstavnika ili [www.dell.com](http://www.dell.com) radi pojedinosti.

Identifier	GUID-529C89FC-6EBD-43BB-AD12-CF726343EB83
Version	5
Status	Translation Validated

# Okruženje računala

**Razina onečišćenja zraka:** G1 kako je definirano po ISA-S71.04-1985

**Tablica 18. Okruženje računala**

Opis	Radna	Skladištenje
Temperaturni raspon	od 0°C do 35°C (od 32°F do 95°F)	od -40°C do 65°C (od -40°F do 149°F)
Relativna vlažnost (maksimalno)	od 10% do 90% (bez kondenzacije)	od 0% do 95% (bez kondenzacije)
Vibracija (maksimalno)*	0,66 GRMS	1,30 GRMS
Udar (maksimalno)	110 G†	160 G†
Nadmorska visina (maksimalno)	od -15,2 m do 3.048 m (od 4,64 do 10.000 stopa)	od -15,2 m do 10.668 m (od 4,64 stope do 35.065,61 stope)

\* Izmjereno korištenjem spektra nasumične vibracije koja stimulira korisničku okolinu.

† Izmjereno korištenjem 2 ms polu sinusnim pulsom kad se tvrdi pogon koristi.