

Dell OptiPlex 7070 Ultra

Caractéristiques et configuration



Remarques, précautions et avertissements

 **REMARQUE** : Une REMARQUE indique des informations importantes qui peuvent vous aider à mieux utiliser votre produit.

 **PRÉCAUTION** : Une PRÉCAUTION indique un risque d'endommagement du matériel ou de perte de données et vous indique comment éviter le problème.

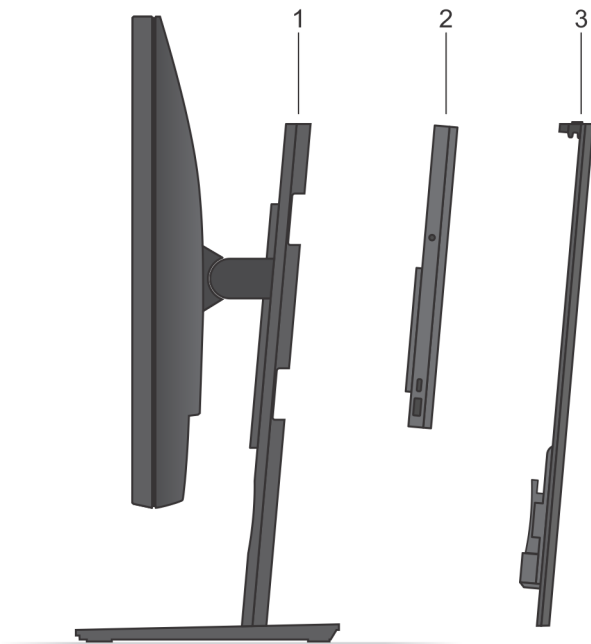
 **AVERTISSEMENT** : Un AVERTISSEMENT indique un risque d'endommagement du matériel, de blessures corporelles ou même de mort.

© 2019 Dell Inc. ou ses filiales. Tous droits réservés. Dell, EMC et les autres marques commerciales mentionnées sont des marques de Dell Inc. ou de ses filiales. Les autres marques peuvent être des marques commerciales de leurs propriétaires respectifs.

Table des matières

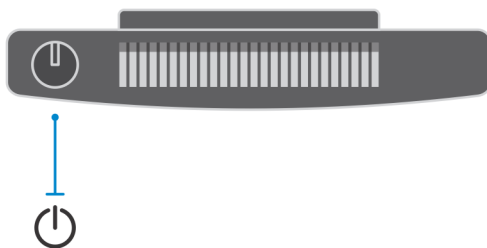
1 Vues.....	4
Vue éclatée.....	4
Vue du dessus.....	4
Vue du dessous.....	5
Vue gauche et droite.....	5
2 Configuration de l'ordinateur OptiPlex 7070 Ultra.....	7
Installation de l'appareil sur un socle fixe.....	7
Angle d'inclinaison de l'écran.....	15
Installation de l'appareil sur un socle ajustable en hauteur.....	15
Images de l'inclinaison, du pivotement et de la rotation du socle.....	22
Installation de l'appareil sur le support de montage VESA.....	22
3 Mise sous tension du système.....	27
Paramétrage d'un écran de type C.....	27
4 Activation de la gestion intelligente de l'alimentation.....	28
5 Caractéristiques du modèle OptiPlex 7070 Ultra.....	29
Processeurs.....	29
Jeu de puces.....	29
Système d'exploitation.....	29
Mémoire.....	30
Stockage.....	30
Ports et connecteurs.....	30
Audio.....	31
Vidéo.....	31
Communications.....	32
Adaptateur d'alimentation.....	32
Dimensions et poids.....	33
Accessoires.....	33
Energy Star et module TPM (Trusted Platform Module).....	34
Environnement de l'ordinateur.....	34

Vue éclatée



1. Socle
2. OptiPlex 7070 Ultra
3. Cache du socle

Vue du dessus



-  Bouton d'alimentation

Vue du dessous

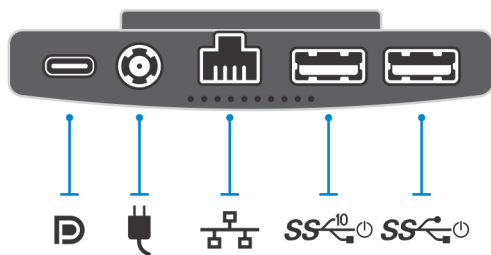







Tableau 1. Vue du dessous

Légende	Description
	Port USB 3.1 Gen 2 Type C avec mode alternatif DisplayPort et alimentation PowerDelivery
	Port de l'adaptateur d'alimentation
	Port réseau RJ-45
	Port USB 3.1 Gen 2 Type A avec SmartPower
	Port USB 3.1 Gen 1 Type A avec SmartPower

Vue gauche et droite

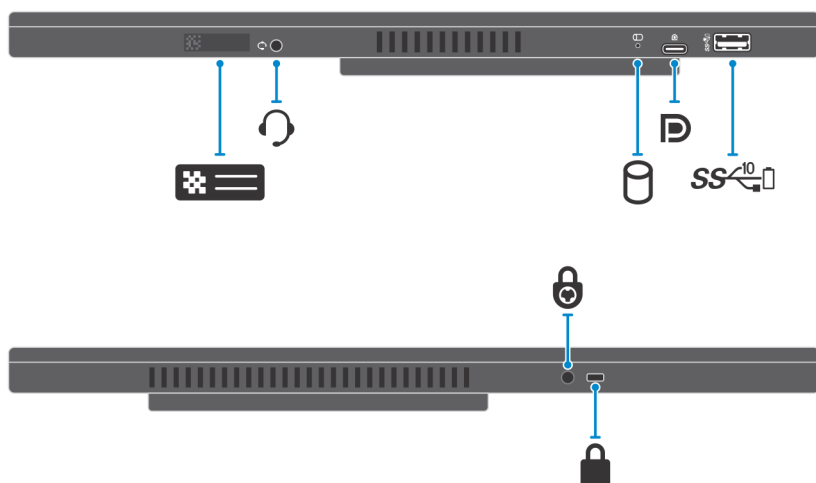









Tableau 2. Vue gauche et droite

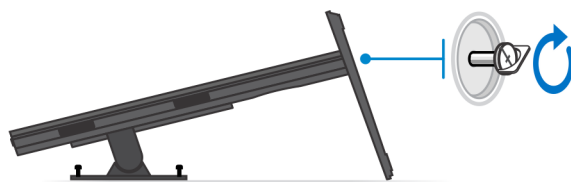
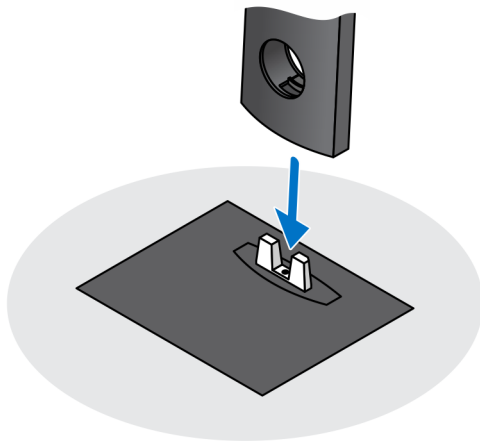
Légende	Description
	Emplacement du numéro de service
	Prise jack audio universelle
	Voyant d'état du disque dur
	Port USB 3.1 Gen 2 Type C avec mode alternatif DisplayPort
	Port USB 3.1 Gen 2 Type A avec PowerShare
	Trou de vis de sécurité
	Emplacement pour verrou de sécurité

Configuration de l'ordinateur OptiPlex 7070 Ultra

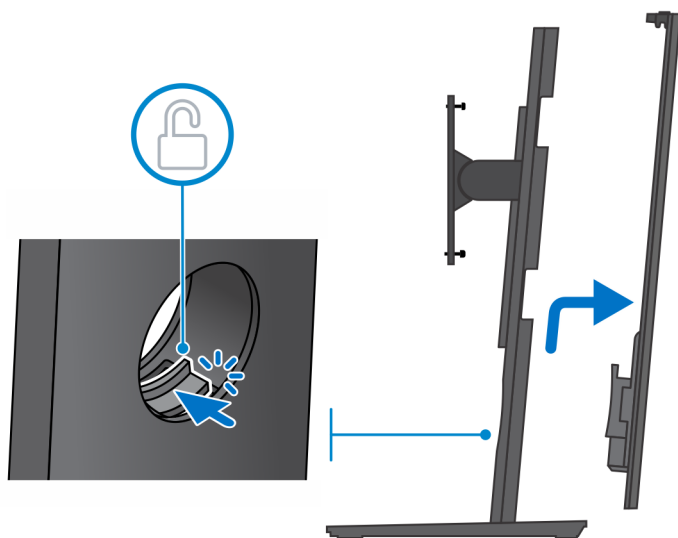
Installation de l'appareil sur un socle fixe

Étapes

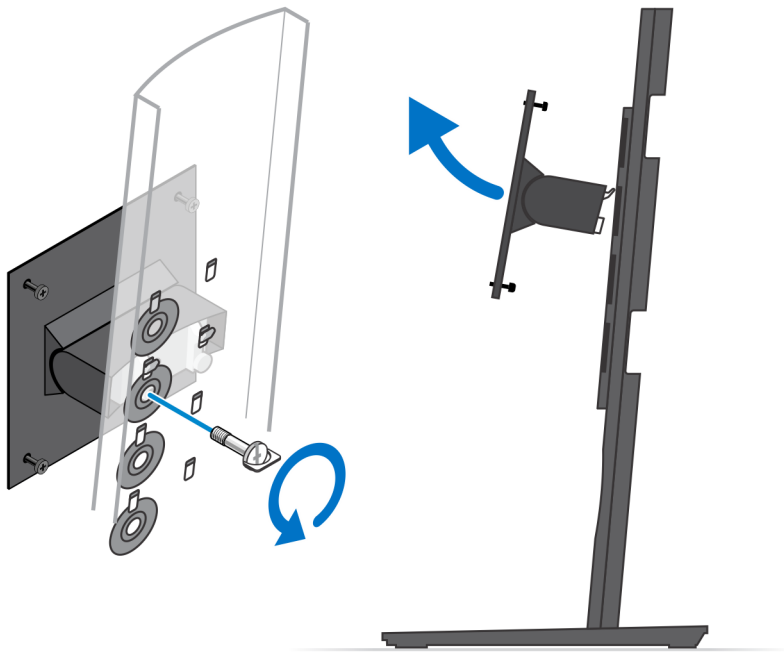
1. Insérez les taquets situés sur la base du socle dans les ouvertures situées sur le socle de hauteur fixe.
2. Soulevez et inclinez la base du socle.
3. Serrez la vis imperdable pour fixer le socle sur la base.



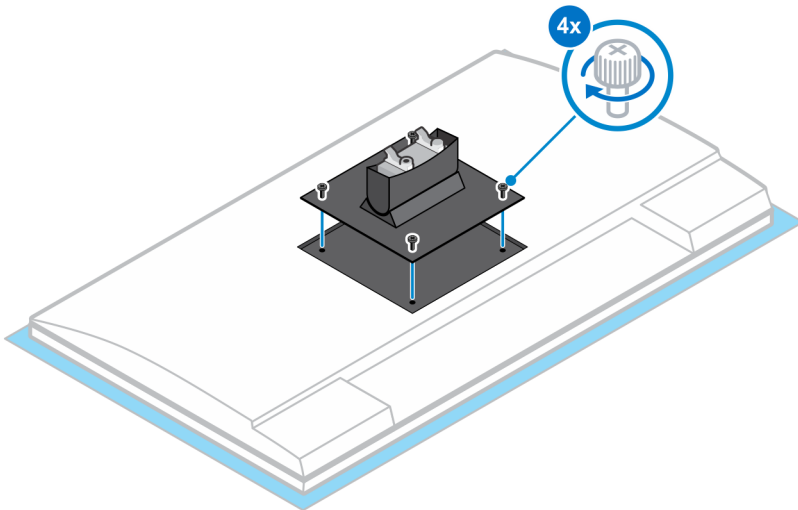
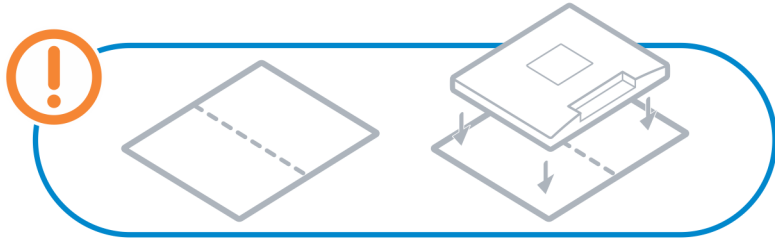
4. Faites glisser le loquet de dégagement situé sur le socle jusqu'à entendre un déclic, afin de débloquer le cache du socle.
5. Faites glisser et soulevez le cache pour le retirer du socle.



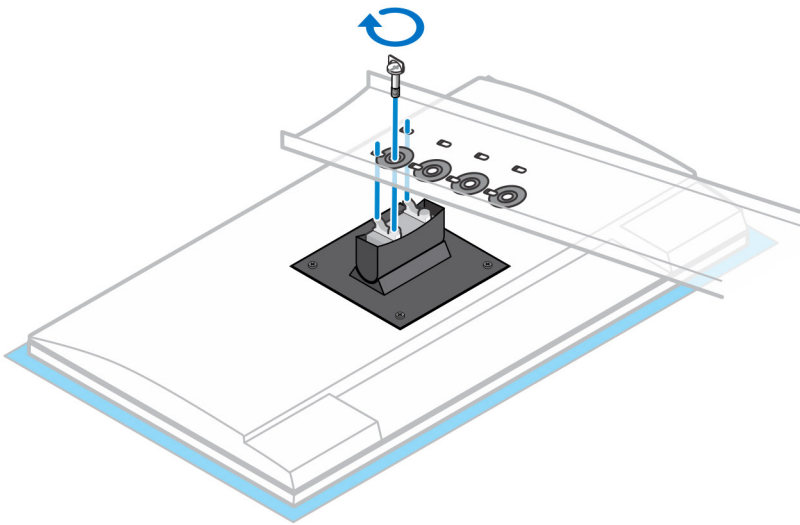
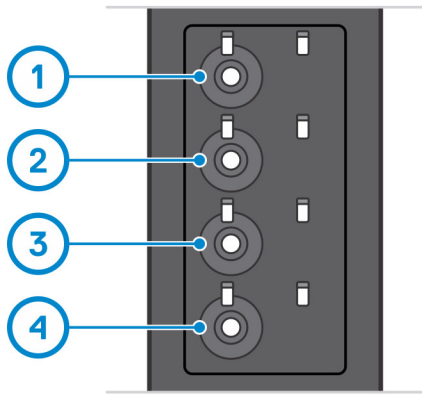
6. Retirez la vis qui fixe le support de montage du socle au socle.
7. Soulevez le support de montage pour sortir les crochets du support des ouvertures du socle.



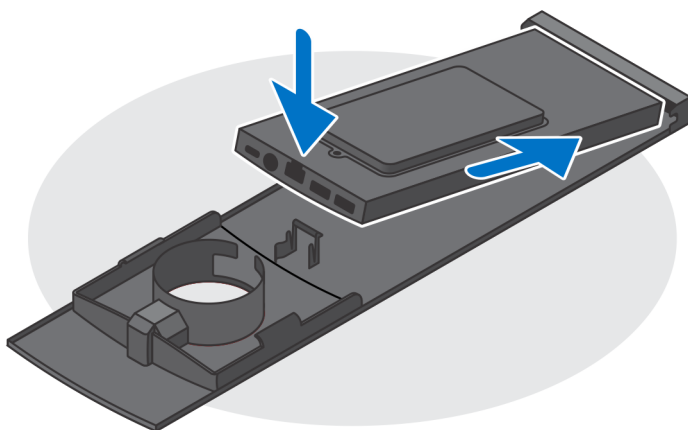
8. Pour éviter d'endommager l'écran, veillez à le placer sur une feuille de protection.
9. Alignez les vis du support de montage avec les trous de vis de l'écran.
10. Serrez les quatre vis imperdables pour fixer le support de montage à l'écran.



11. Choisissez la hauteur de l'écran, puis alignez les crochets situés sur le support de montage avec les ouvertures situées sur le socle.
12. Remettez en place la vis de fixation du socle fixe à l'écran.

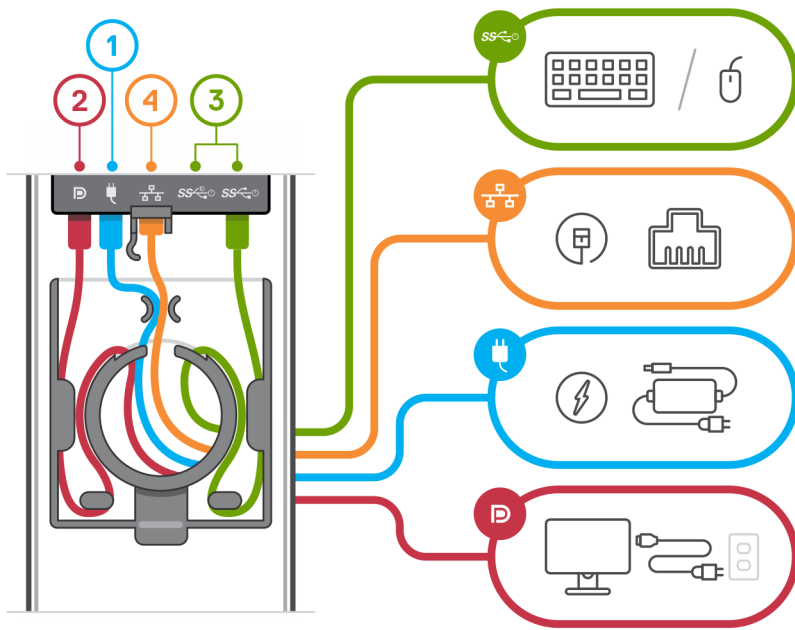


13. Alignez les ouvertures situées sur l'appareil avec les ouvertures du cache du socle.
 14. Abaissez l'appareil dans le socle jusqu'à entendre un déclic.

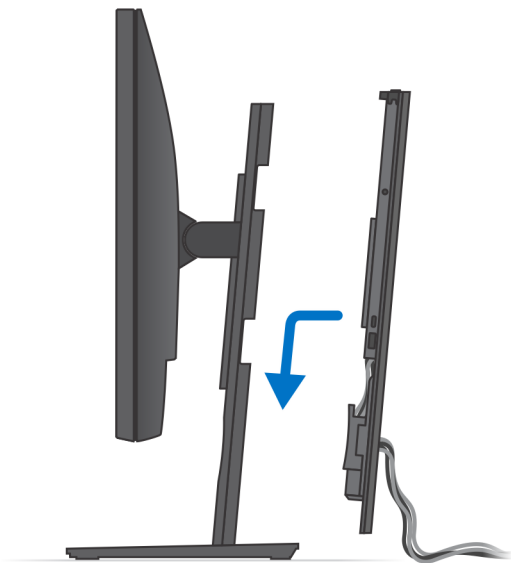


15. Branchez les câbles de l'alimentation, du réseau, du clavier, de la souris et de l'écran sur l'appareil et à la prise secteur.

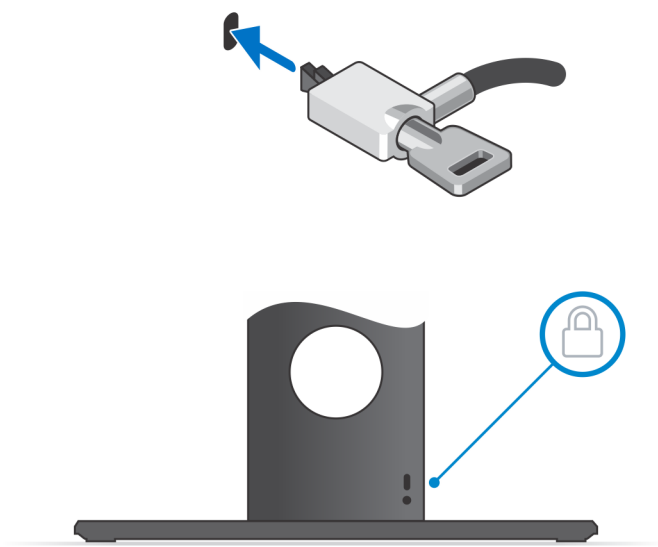
REMARQUE : Pour éviter de coincer ou pincer les câbles lors de la fermeture du cache du socle, il est recommandé d'acheminer les câbles comme indiqué dans l'image.



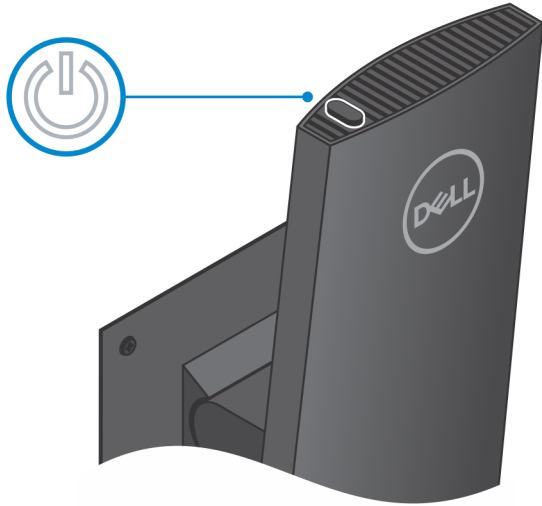
16. Faites glisser le cache arrière et l'appareil dans le socle jusqu'à entendre un déclic.



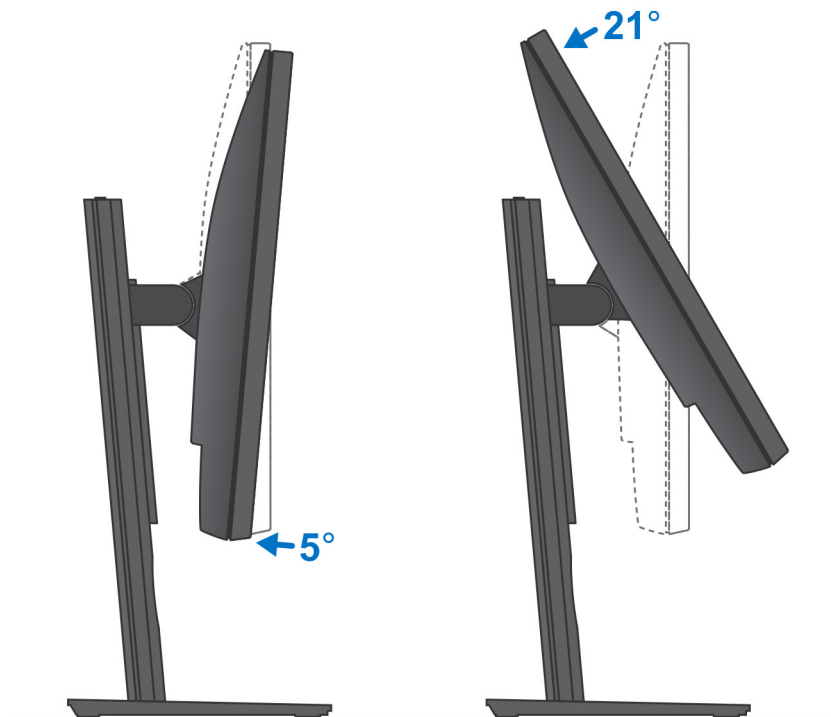
17. Verrouillez l'appareil et le cache du socle.



18. Appuyez sur le bouton d'alimentation pour allumer l'appareil.



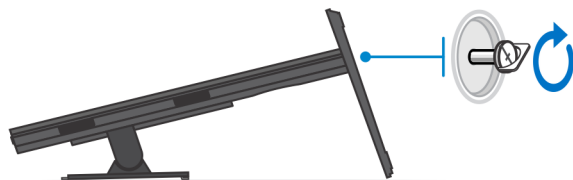
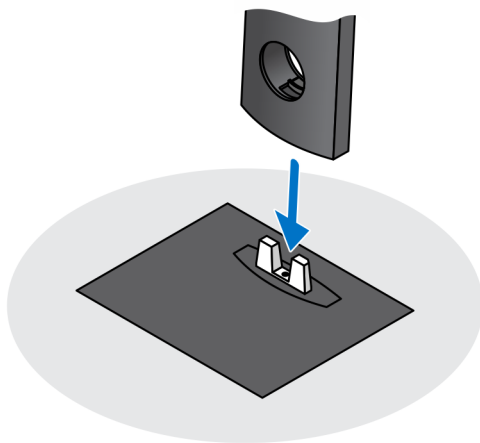
Angle d'inclinaison de l'écran



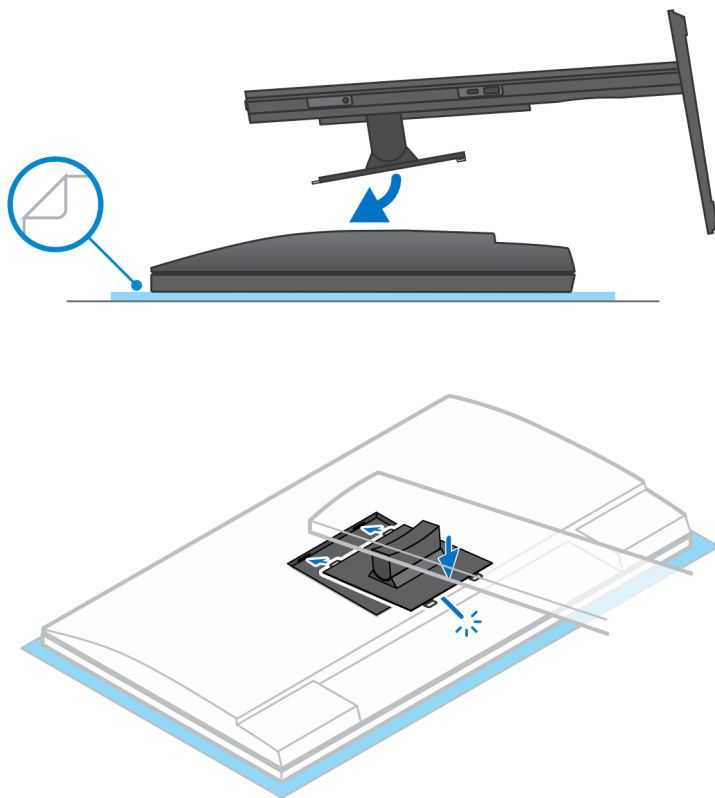
Installation de l'appareil sur un socle ajustable en hauteur

Étapes

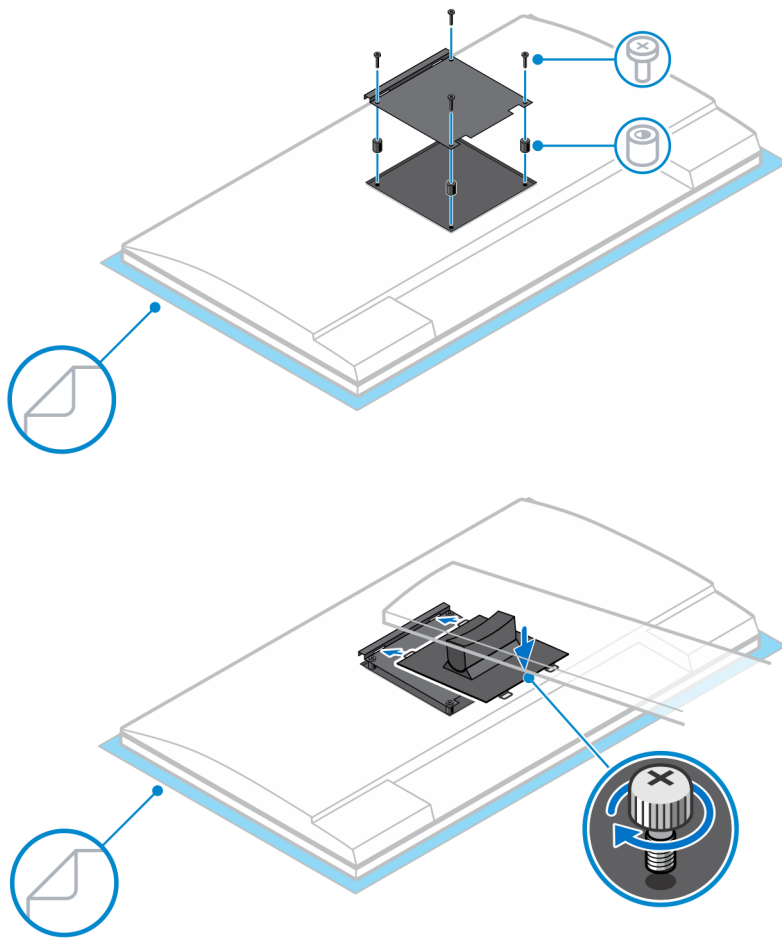
1. Insérez les taquets situés sur la base du socle dans les ouvertures situées sur le socle réglable en hauteur.
2. Soulevez et inclinez la base du socle.
3. Serrez la vis imperdable pour fixer le socle sur la base.



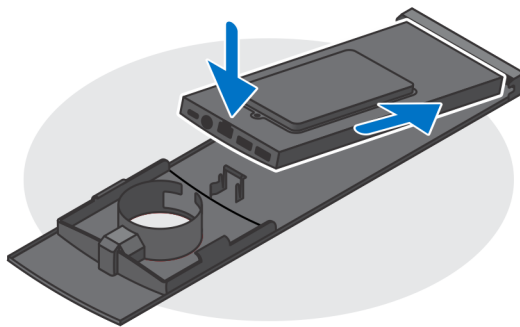
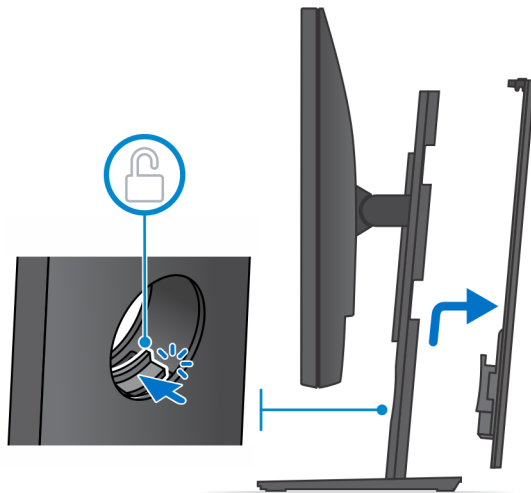
4. Pour éviter d'endommager l'écran, veillez à le placer sur une feuille de protection.
5. Pour installer le socle ajustable en hauteur sur l'écran :
 - a) Insérez les crochets situés sur le support de montage sur le socle dans les ouvertures situées sur l'écran, jusqu'à entendre le déclic.



6. Pour installer le support QR/VESA pour l'écran de la gamme E, procédez comme suit :
- Alignez les trous de vis du support QR/VESA avec les trous de vis de l'écran.
 - Installez les quatre entretoises de vis et les vis pour fixer le support QR/VESA à l'écran.
 - Insérez les pattes QR situées sur le socle dans les ouvertures du support QR/VESA situées sur l'écran.
 - Serrez la vis moletée qui fixe le socle au support QR/VESA.

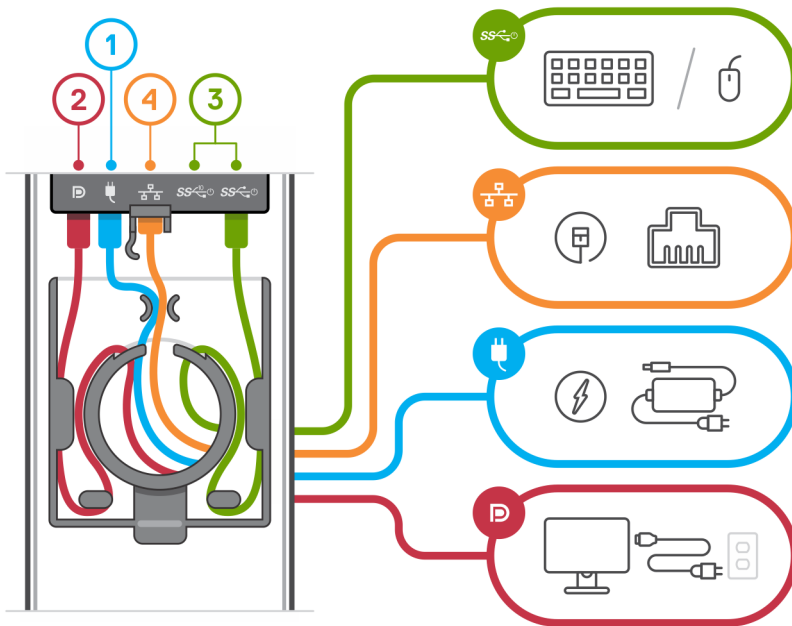


7. Faites glisser le loquet de dégagement jusqu'à entendre un déclic, pour débloquer le cache du socle.
8. Faites glisser et soulevez le cache pour le retirer du socle.
9. Alignez les ouvertures situées sur l'appareil avec les ouvertures du cache du socle.
10. Abaissez l'appareil dans le socle jusqu'à entendre un déclic.

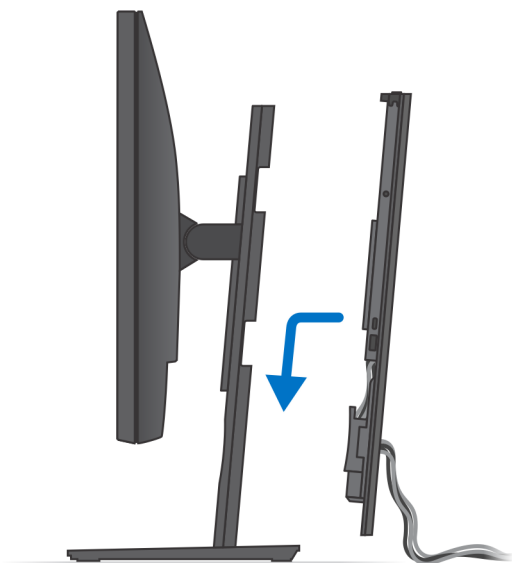


11. Branchez les câbles de l'alimentation, du réseau, du clavier, de la souris et de l'écran sur l'appareil et à la prise secteur.

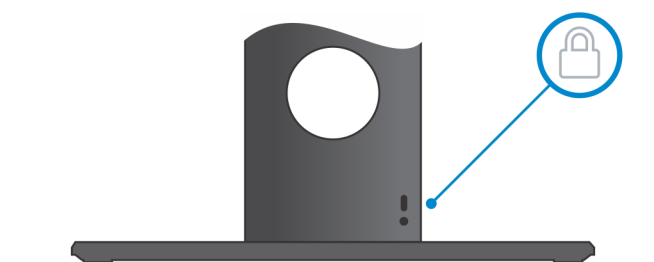
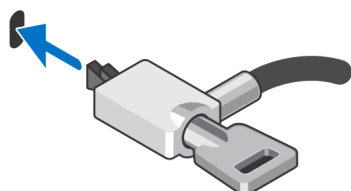
REMARQUE : Pour éviter de coincer ou pincer les câbles lors de la fermeture du cache du socle, il est recommandé d'acheminer les câbles comme indiqué dans l'image.



12. Faites glisser le cache arrière et l'appareil dans le socle jusqu'à entendre un déclic.



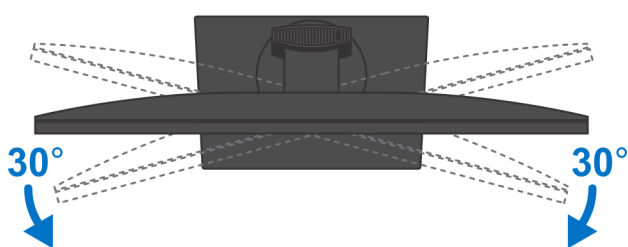
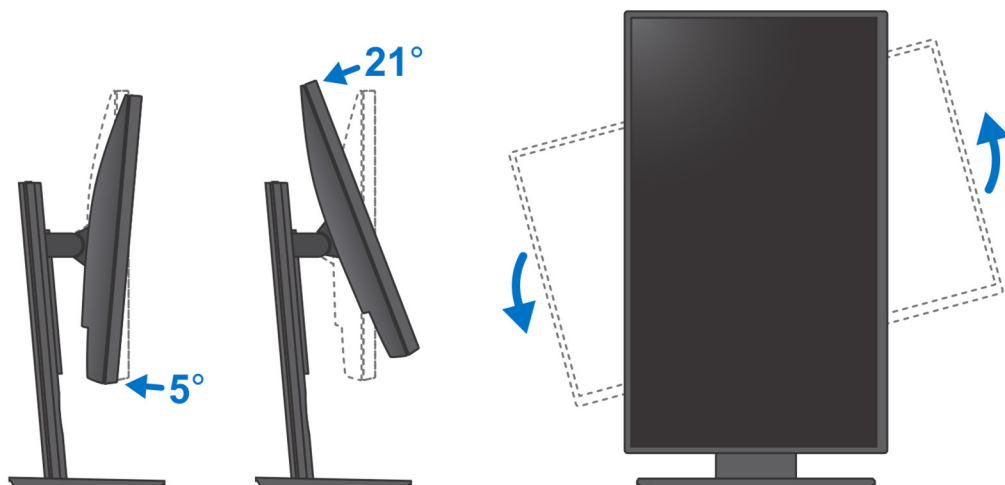
13. Verrouillez l'appareil et le cache du socle.



14. Appuyez sur le bouton d'alimentation pour allumer l'appareil.



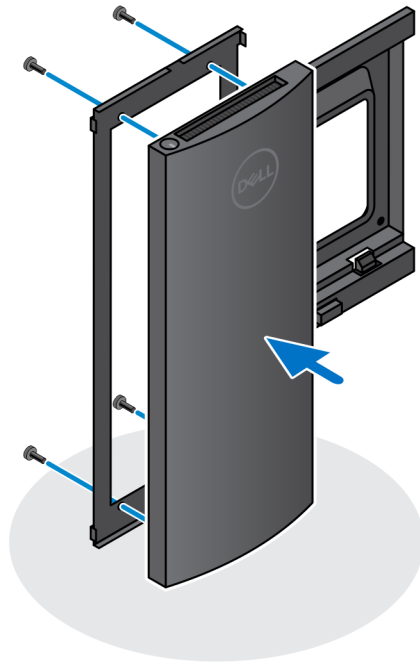
Images de l'inclinaison, du pivotement et de la rotation du socle



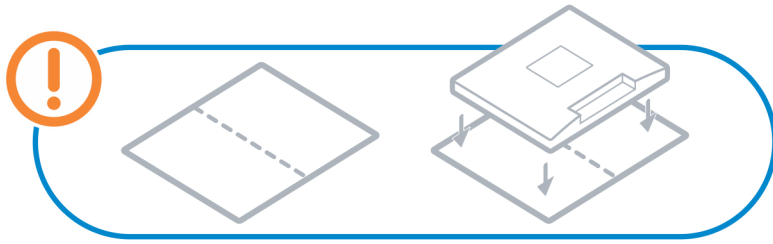
Installation de l'appareil sur le support de montage VESA

Étapes

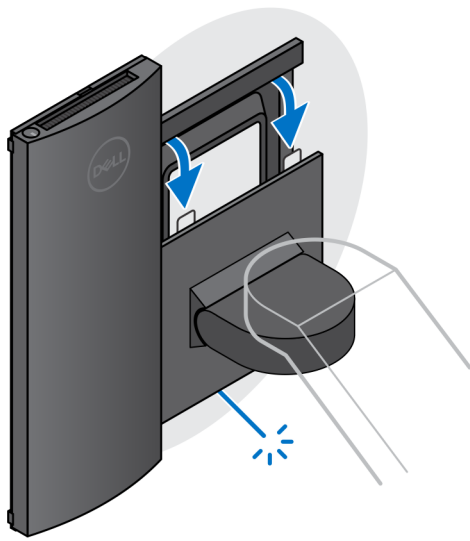
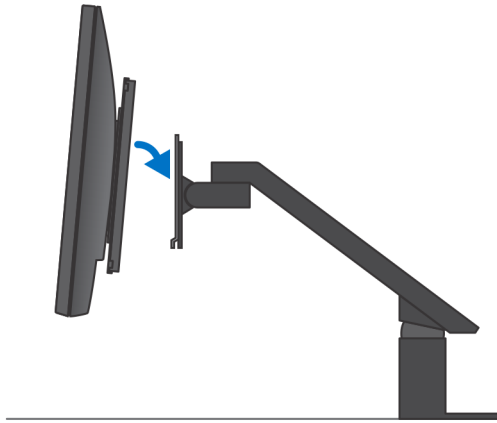
1. Alignez les trous de vis situés sur l'appareil avec les trous de vis du support de montage VESA.
2. Installez les quatre vis pour fixer l'appareil au support de montage VESA.



3. Pour éviter d'endommager l'écran, veillez à le placer sur une feuille de protection.
4. Alignez les trous de vis du support de montage VESA avec les trous de vis de l'écran.
5. Installez les quatre entretoises de vis et les vis pour fixer le support de montage VESA à l'écran.

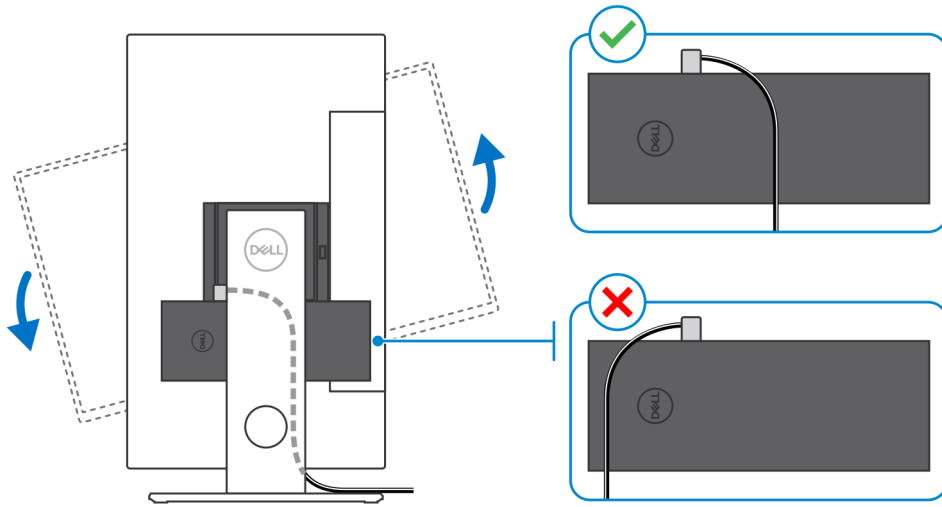


6. Insérez les crochets situés sur le support de montage du bras de l'écran dans les ouvertures situées sur le support de montage VESA sur l'écran.
7. Abaissez l'écran dans le socle du bras jusqu'à entendre un déclic.



REMARQUE : Pour installer le support de montage VESA sur un écran Dell de la gamme E, retirez le cache VESA à l'arrière de l'écran et fixez le support de montage VESA et l'appareil à l'écran.

REMARQUE : En orientant l'écran horizontalement, passez le câble du verrouillage de sécurité sur le côté droit de l'appareil pour éviter tout impact sur les performances du réseau sans fil (WLAN).



Mise sous tension du système

L'ordinateur OptiPlex 7070 Ultra peut être alimenté à l'aide d'un adaptateur CA (connecteur d'entrée de 4,5 mm) ou d'un câble USB Type C connecté à votre écran. En cas de fonctionnement normal, lorsque l'ordinateur est connecté à une seule source d'alimentation (source d'alimentation principale), la connexion d'une deuxième source d'alimentation et la déconnexion de la source d'alimentation principale entraînent l'arrêt de l'ordinateur. Toutefois, si la source d'alimentation secondaire est déconnectée lorsque la source d'alimentation principale est connectée, le système continue de fonctionner normalement.

Lorsque l'ordinateur est alimenté avec les deux sources d'alimentation (adaptateur CA et câble USB Type C), l'adaptateur CA est la source d'alimentation principale et le câble USB Type C est la source d'alimentation secondaire. La déconnexion de l'adaptateur CA entraîne l'arrêt du système. Si la source d'alimentation secondaire est déconnectée, le système continue de fonctionner normalement.

REMARQUE : La permutation à chaud entre l'adaptateur CA et l'alimentation USB Type C n'est pas prise en charge.

Tableau 3. Mise sous tension du système

Source d'alimentation principale	Source d'alimentation secondaire branchée	Source d'alimentation débranchée	Fonctionnement
Adaptateur CA	Type C arrière	Adaptateur CA	Fermer
Adaptateur CA	Type C arrière	Type C arrière	Normal
Type C arrière	Adaptateur CA	Adaptateur CA	Normal
Type C arrière	Adaptateur CA	Type C arrière	Fermer

Sujets :

- Paramétrage d'un écran de type C

Paramétrage d'un écran de type C

Lorsque vous utilisez un écran USB Type C Dell pour alimenter votre ordinateur OptiPlex 7070 Ultra, assurez-vous que le paramètre **Always on USB-C Charging** est activé sur l'écran afin d'éviter que l'ordinateur ne soit plus alimenté lorsque l'écran est éteint ou en veille.

Lorsque vous allumez l'écran USB Type C Dell pour la première fois, la fenêtre **Easy initial setup** s'affiche. Cliquez sur **Yes** pour activer l'option **Always on USB-C Charging**.

Si vous n'avez pas activé l'option dans la fenêtre Easy initial setup, vous pouvez l'activer à l'aide du menu d'affichage de l'écran. Pour plus d'informations sur l'activation de cette option, consultez la documentation livrée avec votre écran.

REMARQUE : L'option du micrologiciel « Always on USB-C Charging » peut être absente sur certains écrans USB Type C Dell. Vous pouvez activer la fonction Always on USB-C Charging uniquement après avoir mis à jour le micrologiciel. Téléchargez le micrologiciel de l'écran Dell, à l'adresse Dell.com/support.

Activation de la gestion intelligente de l'alimentation

Par défaut, l'option de veille profonde est activée dans le BIOS. Si le système est connecté à un clavier USB et que l'option Deep Sleep est activée dans le BIOS, le système s'allume ou sort du mode hibernation uniquement lorsque l'utilisateur appuie sur une touche du clavier USB.

Activer la prise en charge de l'éveil par USB :

1. Appuyez sur <F12> lorsque le logo Dell s'affiche pour lancer le menu d'amorçage. Accédez à la configuration du BIOS.
2. Sélectionnez Power Management.
3. Accédez à **USB Wake Support**
4. Activez **Enable USB Wake Support**
5. Accédez à **Deep Sleep control**
6. Désactivez **Deep Sleep**

Caractéristiques du modèle OptiPlex 7070 Ultra

Processeurs

Tableau 4. Processeurs

Processeurs	Puissance	Nombre de cœurs	Nombre de threads	Vitesse	Cache	Carte graphique intégrée
Intel Core i3-8145U de 8 ^e génération	25 W	2	4	2,10 GHz à 3,90 GHz	4 Mo	Intel UHD Graphics 620
Intel Core i5-8265U de 8 ^e génération	25 W	4	8	1,60 GHz à 3,90 GHz	6 Mo	Intel UHD Graphics 620
Intel Core i5-8365U de 8 ^e génération	25 W	4	8	1,60 GHz à 4,10 GHz	6 Mo	Intel UHD Graphics 620
Intel Core i7-8565U de 8 ^e génération	25 W	4	8	1,80 GHz à 4,60 GHz	8 Mo	Intel UHD Graphics 620
Intel Core i7-8665U de 8 ^e génération	25 W	4	8	1,90 GHz à 4,80 GHz	8 Mo	Intel UHD Graphics 620

Jeu de puces

Tableau 5. Jeu de puces

Description	Valeurs
Jeu de puces	Intégré au processeur
Processeur	Intel Core i3/ i5/ i7 de 8 ^e génération
Largeur de bus DRAM	64 bits
EPROM Flash	32 Mo
bus PCIe	Jusqu'à Gen 3.0

Système d'exploitation

- Windows 10 Famille 64 bits
- Windows 10 Professionnel 64 bits
- Windows 10 Clients de l'éducation Professionnel (64 bits)
- Ubuntu 18.04 LTS

Mémoire

Tableau 6. Caractéristiques de la mémoire

Description	Valeurs
Logements	Deux logements SO-DIMM
Type	DDR4 bicanale
Vitesse	2 400 MHz
Mémoire maximum	64 Go
Mémoire minimum	4 Go
Taille de la mémoire par emplacement	4 Go/8 Go/16 Go/32 Go
Configurations prises en charge	<ul style="list-style-type: none">• 4 Go (1 x 4 Go)• 8 Go (1 x 8 Go, 2 x 4 Go)• 16 Go (1 x 16 Go, 2 x 8 Go)• 32 Go (1 x 32 Go, 2 x 16 Go)• 64 Go (2 x 32 Go)

Stockage

Votre ordinateur prend en charge la configuration suivante :

- Un disque dur de 2,5 pouces et 7 mm et un disque SSD 2230 M.2

Tableau 7. Caractéristiques du stockage

Type de stockage	Type d'interface	Capacité
Disque dur de 2,5 pouces à 5 400 tr/min	SATA AHCI	Jusqu'à 2 To
Disque dur de 2,5 pouces à 7200 tr/min	SATA AHCI	Jusqu'à 1 To
Disque dur à chiffrement automatique de 2,5 pouces à 7 200 tr/min, Opal 2.0 FIPS	FIPS	Jusqu'à 500 Go
Disque SSD PCIe NVMe classe 35 M.2	2 disques NVMe PCIe Gen 3	Jusqu'à 1 To
Disque SSD NVMe PCIe à chiffrement automatique Opal 2.0 classe 35, M.2	4 disques NVMe PCIe Gen 3	Jusqu'à 256 Go

Ports et connecteurs

Tableau 8. Ports et connecteurs externes

Description	Valeurs
Externes :	
Réseau	1 port RJ-45 10/100/1 000 Mbit/s
USB	<ul style="list-style-type: none">• 1 port USB 3.1 Gen 2 Type-C avec mode alternatif DisplayPort (latéral)• 1 port USB 3.1 Gen 2 Type-A avec PowerShare (latéral)• 1 port USB 3.1 Gen 2 Type-C avec mode alternatif DisplayPort et alimentation PowerDelivery (arrière)

Description	Valeurs
	<ul style="list-style-type: none"> 1 port USB 3.1 Gen 1 Type-A avec SmartPower (arrière) 1 port USB 3.1 Gen 2 Type-A avec SmartPower (arrière)
Audio	Prise jack audio universelle
Vidéo	Port DisplayPort sur USB Type-C
Port de l'adaptateur secteur	Une entrée CC de 4,5 mm x 2,9 mm
Sécurité	<ul style="list-style-type: none"> 1 emplacement antivol Kensington 1 trou de vis de sécurité pour fixer le cache

Tableau 9. Ports et connecteurs internes

Description	Valeurs
Internes :	
M.2	<ul style="list-style-type: none"> 1 logement M.2 pour carte Wi-Fi et Bluetooth 2230 M.2 1 logement M.2 pour disque SSD PCIe 2230 M.2 <p>REMARQUE : Pour en savoir plus sur les caractéristiques des différents types de cartes M.2, consultez l'article de la base de connaissances SLN301626.</p>
SATA	1 connecteur de câble flexible plat SATA 3.0 pour disque dur

Audio

Tableau 10. Caractéristiques audio

Description	Valeurs
Contrôleur	Audio haute définition Realtek ALC3204-CG à 4 canaux
Conversion stéréo	Pris en charge
Interface interne	Interface audio haute définition
Interface externe	Prise jack audio universelle
Haut-parleurs	Non applicable

Vidéo

Tableau 11. Caractéristiques de la carte graphique intégrée

Carte graphique intégrée			
Contrôleur	Prise en charge d'affichage externe	Taille de mémoire	Processeur
Intel UHD Graphics 620	<ul style="list-style-type: none"> Jusqu'à trois écrans pris en charge via la technologie DisplayPort Multi-Streaming (MST) Deux ports DisplayPort 1.2 sur USB 3.1 Type-C 	Mémoire système partagée	Intel Core i3/ i5/ i7 de 8 ^e génération

Communications

Ethernet

Tableau 12. Caractéristiques Ethernet

Description	Valeurs
Model number (Numéro de modèle)	Intel i219V (non-vPro) ou Intel i219LM (vPro)
Taux de transfert	10/100/1 000 Mbit/s

Module sans fil

Tableau 13. Caractéristiques du module sans fil

Description	Valeurs	
Model number (Numéro de modèle)	Qualcomm QCA61x4A	Intel Wi-Fi 6 AX200
Taux de transfert	Jusqu'à 867 Mbit/s	Jusqu'à 2,4 Gbit/s
Bandes de fréquence prises en charge	2,4 GHz, 5 GHz	2,4 GHz, 5 GHz
Normes de la technologie sans fil	<ul style="list-style-type: none">• Wi-Fi 802.11 a/b/g• Wi-Fi 4 (WiFi 802.11n)• Wi-Fi 5 (WiFi 802.11ac)	<ul style="list-style-type: none">• Wi-Fi 802.11 a/b/g• Wi-Fi 4 (Wi-Fi 802.11n)• Wi-Fi 5 (Wi-Fi 802.11ac)• Wi-Fi 6 (Wi-Fi 802.11ax)
Chiffrement	<ul style="list-style-type: none">• WEP 64 bits/128 bits• AES-CCMP• TKIP	<ul style="list-style-type: none">• WEP 64 bits/128 bits• AES-CCMP• TKIP
Bluetooth	Bluetooth 4.2	Bluetooth 5.0

Adaptateur d'alimentation

Tableau 14. Caractéristiques de l'adaptateur d'alimentation

Description	Valeurs
Type	65 W
Diamètre (connecteur)	4,50 mm x 2,90 mm
Tension d'entrée	100 VCA – 240 VCA
Fréquence d'entrée	de 50 Hz à 60 Hz
Courant d'entrée (maximal)	1,60 A
Courant de sortie (en continu)	3,34 A
Tension de sortie nominale	19,50 VCC
Plage de températures :	
En fonctionnement	0 °C à 40 °C (32 °F à 104 °F)

Description	Valeurs
Stockage	-40 °C à 70 °C (-40 °F à 158 °F)

Dimensions et poids

Tableau 15. Dimensions et poids

Description	Valeurs
Hauteur :	
Avant	19,70 mm (0,78 pouce)
Arrière	<ul style="list-style-type: none"> • Sans disque dur : 19,70 mm (0,78 pouce) • Avec disque dur : 27,74 mm (1,09 pouce)
Largeur	96,10 mm (3,78 pouces)
Profondeur	256,20 mm (10,09 pouces)
Poids (maximal)	Maximum : 0,65 kg (1,43 lb)
	<p>REMARQUE : Le poids de votre ordinateur dépend de la configuration commandée et de divers facteurs liés à la fabrication.</p>

Accessoires

Tableau 16. Accessoires

Accessoires	
Socles et supports	<ul style="list-style-type: none"> Socle fixe OptiPlex Ultra Socle à hauteur réglable OptiPlex Ultra Support VESA déporté OptiPlex Ultra
Câbles	<ul style="list-style-type: none"> Câble USB C vers USB C OptiPlex Ultra de 0,6 mètre Câble USB A vers USB B 3.0 OptiPlex Ultra de 0,6 mètre Câble USB C vers DisplayPort OptiPlex Ultra de 0,6 mètre Câble USB C vers DisplayPort OptiPlex Ultra de 1 mètre Câble USB C vers HDMI OptiPlex Ultra de 1 mètre Câble USB C vers DVI OptiPlex Ultra de 1 mètre Câble USB C vers VGA OptiPlex Ultra de 1 mètre
Claviers et souris	<ul style="list-style-type: none"> Clavier multimédia Dell KB216 Clavier avec lecteur de cartes à puce Dell KB813 Clavier et souris sans fil Dell KM636 Clavier et souris sans fil Dell Premium KM717 Clavier multimédia filaire Dell KB522 Souris filaire Dell MS116 Souris laser USB Dell à molette (6 boutons), argent et noir Souris filaire avec lecteur d'empreintes digitales Dell MS819 Souris sans fil Dell WM326

Accessoires

Écrans	Souris sans fil Dell WM527
Audio	Qualifié pour les écrans Dell Professional, UltraSharp et série E
Antivols	Haut-parleurs externes, casques stéréo professionnels Dell
	Kit antivol pour ordinateur de bureau et périphérique Kensington
	Antivol à clé pour ordinateur portable Kensington Microsaver 2.0
	Antivol double pour ordinateur portable Kensington Microsaver
Lecteur de disque optique externe	Lecteur DVD/RW USB ultramince Dell – DW316

Energy Star et module TPM (Trusted Platform Module)

Tableau 17. Energy Star et module TPM

Caractéristiques	Caractéristiques
Energy Star	Compatibilité Energy Star 7
Module TPM	<ul style="list-style-type: none">• TPM matériel (TPM séparé activé)• TPM logiciel (TPM séparé désactivé)
Normes environnementales, ergonomiques et réglementaires	Normes environnementales (écolabels) : ENERGY STAR, EPEAT, TCO, CEL, DEEE, loi énergétique japonaise, e-Standby sud-coréen, écolabel sud-coréen, RoHS européenne, RoHS chinoise. Contactez votre représentant local ou consultez www.dell.com pour des informations spécifiques.

Environnement de l'ordinateur

Niveau de contaminants atmosphériques : G1 selon la norme ISA-S71.04-1985

Tableau 18. Environnement de l'ordinateur

Description	En fonctionnement	Stockage
Plage de températures	0 °C à 35 °C (32 °F à 95 °F)	-40 °C à 65 °C (-40 °F à 149 °F)
Humidité relative (maximale)	10 à 90 % (sans condensation)	0 à 95 % (sans condensation)
Vibrations (maximales)*	0,66 Grms	1,30 Grms
Choc (maximal)	110 G†	160 G†
Altitude (maximale)	de -15,2 m à 3 048 m (de 4,64 pieds à 10 000 pieds)	-15,2 m à 10 668 m (-4,64 pieds à 35 065,61 pieds)

* Mesurées à l'aide d'un spectre de vibrations aléatoire simulant l'environnement utilisateur.

† Mesurées en utilisant une impulsion semi-sinusoïdale de 2 ms lorsque le disque dur est en cours d'utilisation.