

Dell OptiPlex 7070 Ultra

Määrittäminen ja tekniset tiedot



Identifler	GUID-5B8DE7B7-879F-45A4-88E0-732155904029
Version	13
Status	Translation Validated

Huomautukset, varoitukset ja vaarat

 **HUOMAUTUS:** HUOMAUTUKSET ovat tärkeitä tietoja, joiden avulla voit käyttää tuotetta entistä paremmin.

 **VAROITUS:** VAROITUKSET kertovat tilanteista, joissa laitteisto voi vahingoittua tai joissa tietoja voidaan menettää. Niissä kerrotaan myös, miten nämä tilanteet voidaan välttää.

 **VAARA:** VAARAILMOITUKSET kertovat tilanteista, joihin saattaa liittyä omaisuusvahinkojen, loukkaantumisen tai kuoleman vaara.

© 2019 Dell Inc. tai sen tytäryritykset. Kaikki oikeudet pidätetään. Dell, EMC ja muut tavaramerkit ovat Dell Inc:in tai sen tytäryritysten tavaramerkkejä. Muut tavaramerkit voivat olla omistajiensa tavaramerkkejä.

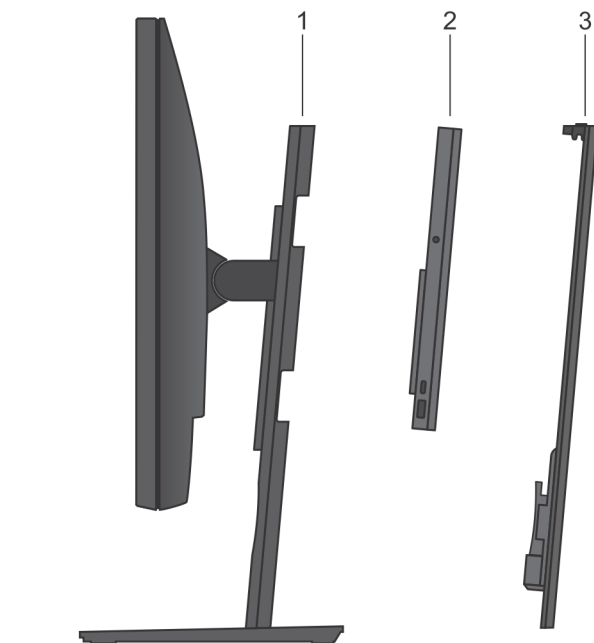
1 Näkymät.....	4
Laajennettu näkymä.....	4
Näkymä ylhäältä.....	5
Pohjanäkymä.....	5
Näkymä vasemmalta ja oikealta.....	6
2 Määritä OptiPlex 7070 Ultra.....	7
Laitteen asentaminen kiinteään jalustaan.....	7
Näytön kallistuskulma.....	15
Laitteen asentaminen korkeussäädettävään jalustaan.....	15
Jalustan kallistus- ja kääntökuvat.....	22
Laitteen asentaminen Offset VESA -kiinnitykseen.....	22
3 Järjestelmän virransyöttö.....	27
Type-C-näyttöasetukset.....	27
4 Smart power -toiminnon käyttöönotto.....	28
5 OptiPlex 7070 Ultra -tietokoneen tekniset tiedot.....	29
Suorittimet.....	29
Piirisarja.....	29
Käyttöjärjestelmä.....	30
Muisti.....	30
Säilytyksessä.....	30
Portit ja liittimet.....	31
Ääni.....	31
Video.....	32
Tiedonsiirto.....	32
Verkkolaite.....	33
Mitat ja paino.....	33
Lisälaitteet.....	34
Energy Star ja Trusted Platform Module (TPM).....	34
Tietokoneympäristö.....	35

Identifier	GUID-71D81DC9-67AE-455C-9098-F700622E7D72
Version	1
Status	Translation approved

Näkymät

Identifier	GUID-78C62A96-D8E7-4B08-B578-3F0C2DFCCEB5
Version	1
Status	Translation approved

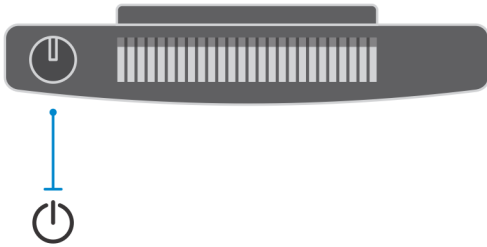
Laajennettu näkymä



1. Jalusta
2. OptiPlex 7070 Ultra
3. Jalustan kansi

Identifier	GUID-F0AE5F09-F729-4886-9391-223E2F12D748
Version	1
Status	Translation approved

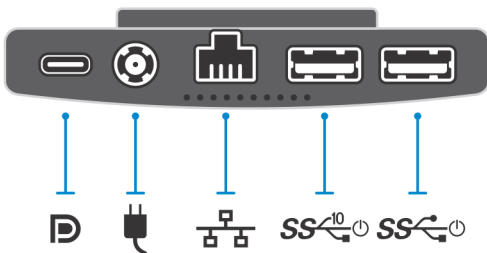
Näkymä ylhäältä








 : virtapainike

Identifier	GUID-D8ABB01B-187A-42EE-BA26-1E8D2CCD35A4
Version	1
Status	Translation approved

Pohjanäkymä

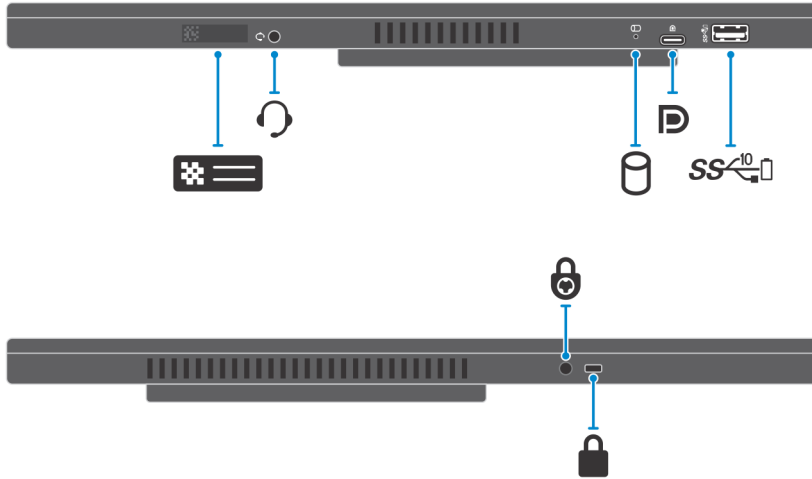


Taulukko 1. Pohjanäkymä








Kutsu	Kuvaus
	USB 3.1 Gen 2 Type-C -portti ja DisplayPort Alt Mode/virransyöttö
	Verkkolaitteportti
	Verkkoportti RJ-45
	USB 3.1 Gen 2 Type-A -portti, jossa SmartPower
	USB 3.1 Gen 1 Type-A -portti, jossa SmartPower

Identifier	GUID-605F1FDC-1B88-4A9C-8635-A8A595013549
Version	1
Status	Translation approved

Näkymä vasemmalta ja oikealta



Taulukko 2. Näkymä vasemmalta ja oikealta

Kutsu	Kuvaus
	Huoltomerkin sijainti
	Yleisäänliitântä
	Kiintolevyn tilan merkkivalo
	USB 3.1 Gen 2 (Type-C) -portti, jossa DisplayPort Alt Mode
	USB 3.1 Gen 2 Type-A -portti, jossa PowerShare
	Turvalukon reikä
	Turvalukon paikka

Identifier	GUID-C8A7CF3A-7ECC-4A9C-AD18-3DF7B0535D5B
Version	1
Status	Translation approved

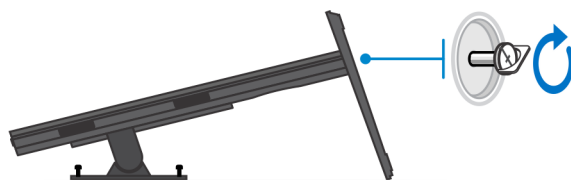
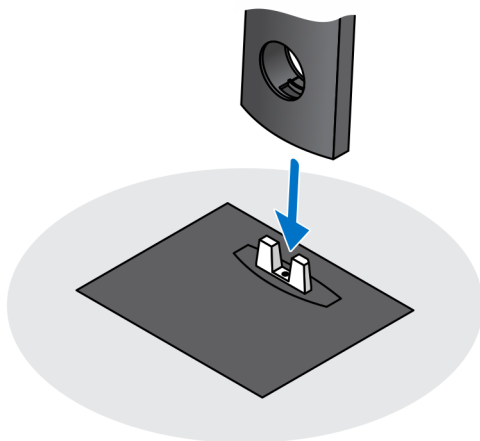
Määritä OptiPlex 7070 Ultra

Identifier	GUID-FA104E84-A387-473D-9738-F52A1CD9628A
Version	2
Status	Translation approved

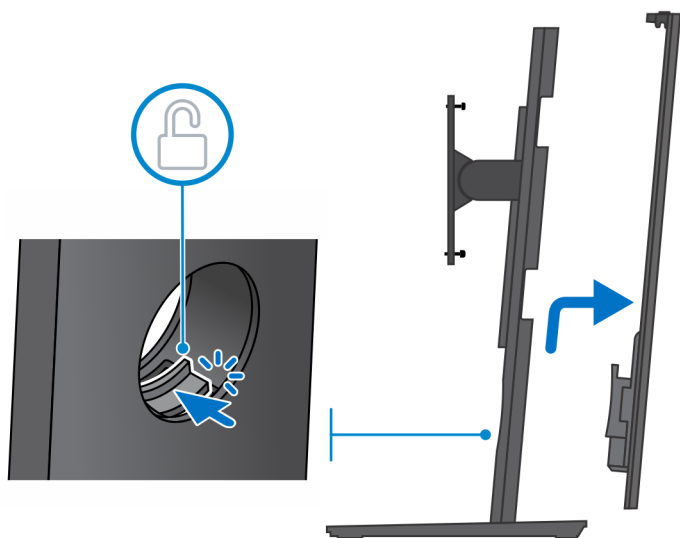
Laitteen asentaminen kiinteään jalustaan

Vaiheet

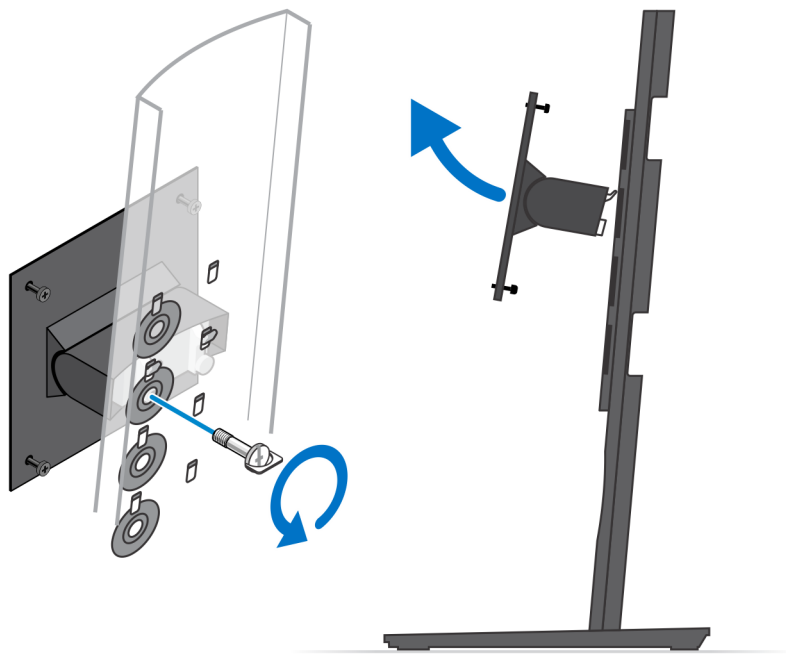
1. Kohdista ja aseta kiinteän jalustan aukot jalustan pohjan kielekkeisiin.
2. Nosta ja kallista jalustan pohjaa.
3. Kiinnitä jalustan pohja jalustaan kiristämällä kiristysruuvi.



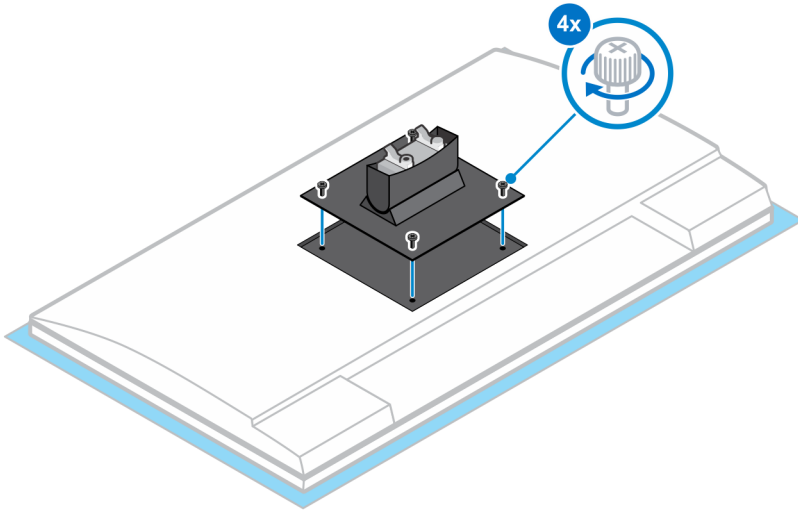
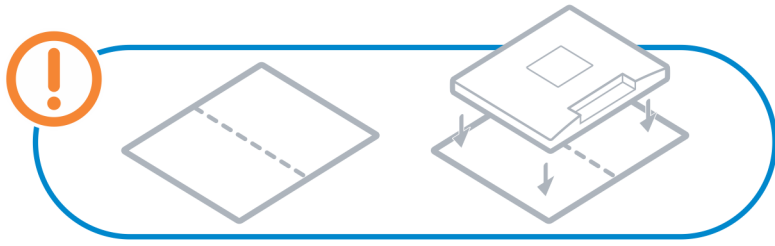
4. Vapauta jalustan kansi työntämällä jalustan vapautuskytkintä, kunnes kuuluu napsahdus.
5. Vedä ja nosta kansi irti jalustasta.



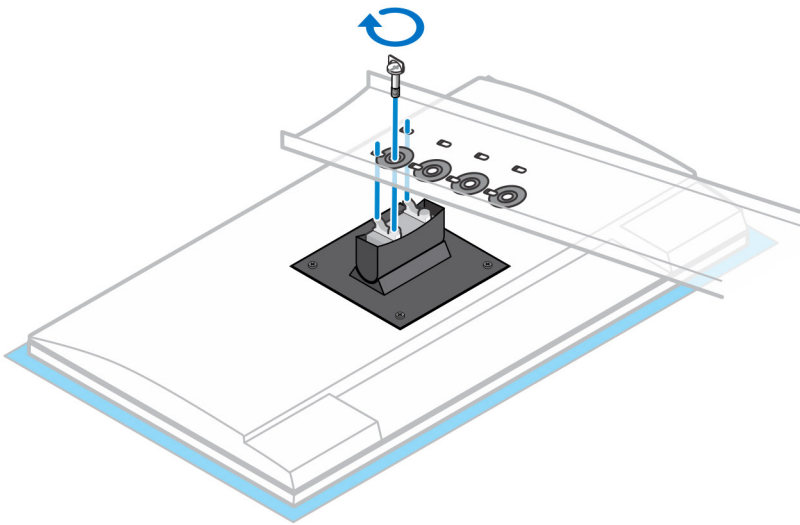
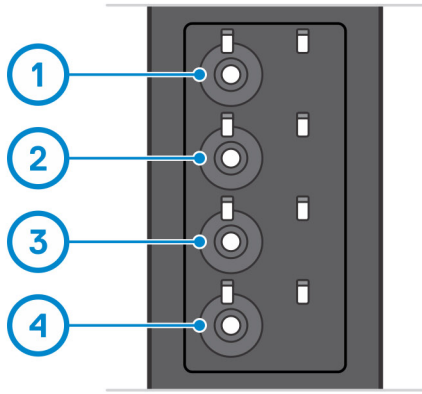
6. Irrota ruuvi, jolla jalustan asennuskiinnike kiinnittyy jalustaan.
7. Vapauta kiinnikkeen koukut jalustan aukoista nostamalla asennuskiinnikettä.



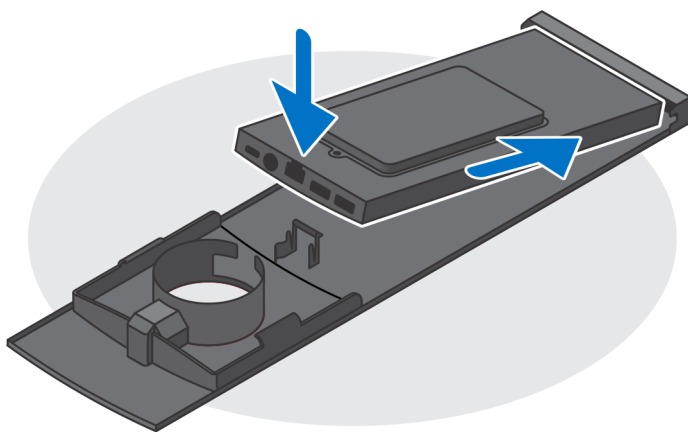
8. Jotta vältät näytön vaurioitumisen, varmista, että asetat näytön suojakalvon päälle.
9. Kohdista asennuskiinnikkeen ruuvireiät näytön ruuvireikiin.
10. Kiinnitä asennuskiinnike näyttöön kiristämällä neljä kiinnitysruuvia.



11. Valitse korkeus, johon haluat asentaa näytön, ja kohdista asennuskiinnikkeen koukut jalustan reikiin.
12. Kiinnitä kiinteä jalusta näyttöön ruuvilla.

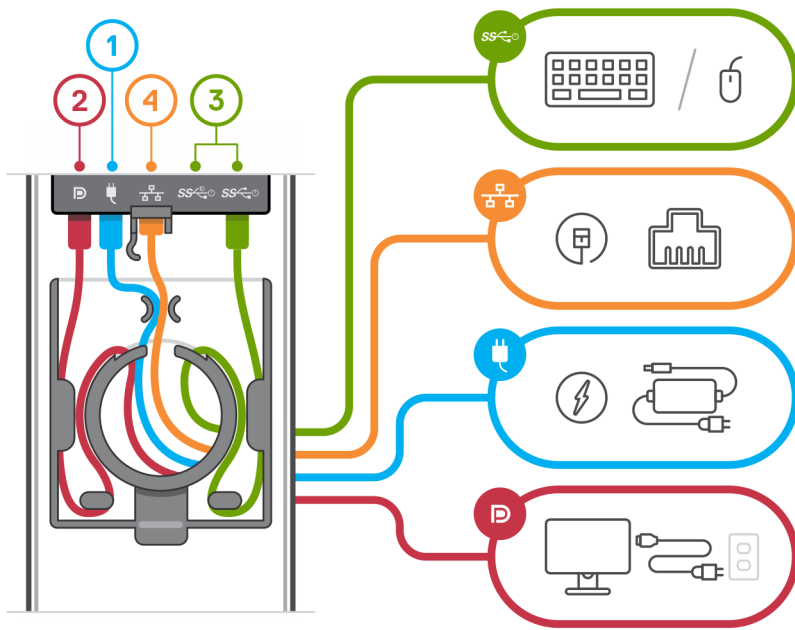


13. Kohdista laitteen tuuletusaukot jalustan kannen aukkoihin.
 14. Laske laitetta jalustaa kohti, kunnes kuulet napsahduksen.

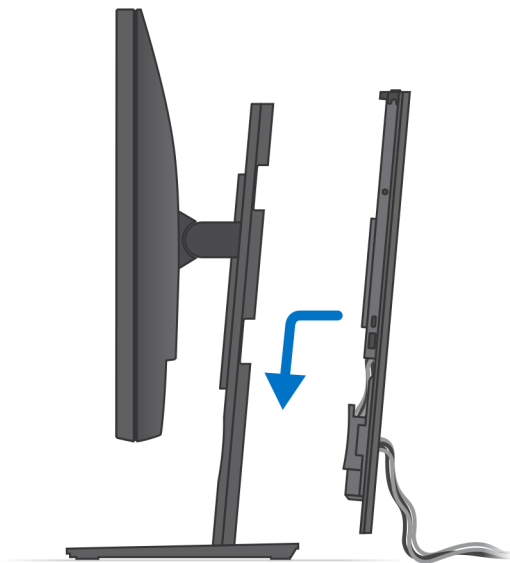


15. Liitä virta-, verkko-, näppäimistö-, hiiri- ja näyttökaapelit laitteeseen ja pistorasiaan.

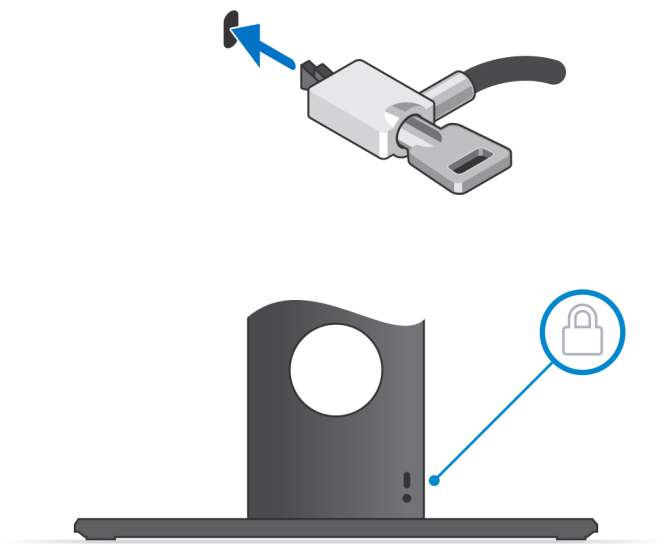
HUOMAUTUS: Jotta vältät kaapeleiden puristumisen tai vääntymisen jalustan kanta suljettaessa, suosittelemme vetämään kaapelit kuvassa näkyvällä tavalla.



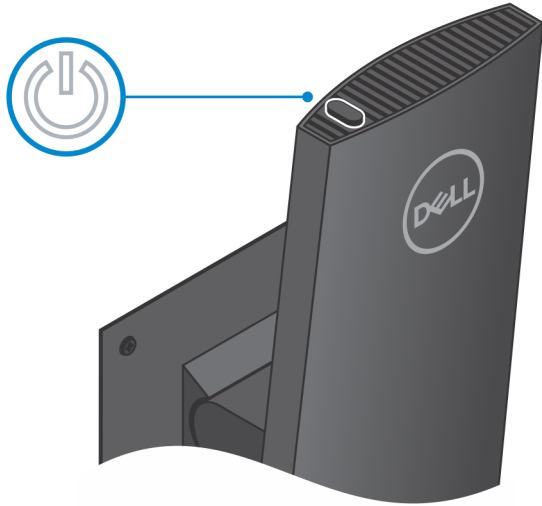
16. Työnnä takakantta ja laitetta jalustaan, kunnes kuulet napsahduksen.



17. Kiinnitä laite ja jalustan kansi.

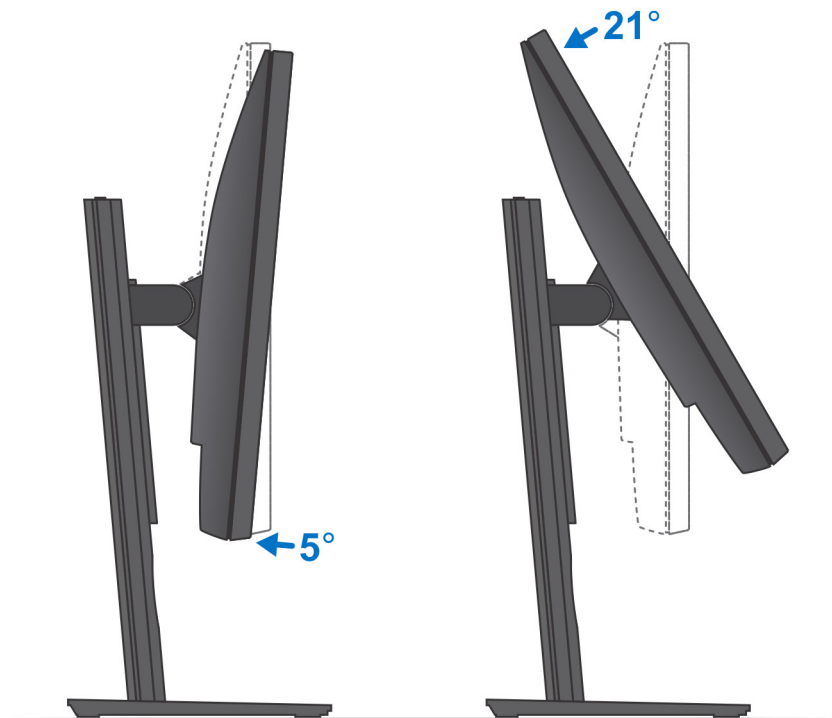


18. Käynnistä laite painamalla virtapainiketta.



Identifier	GUID-BB7DD297-BE8E-440F-80CC-D6C3309C8F3B
Version	1
Status	Translation approved

Näytön kallistuskulma

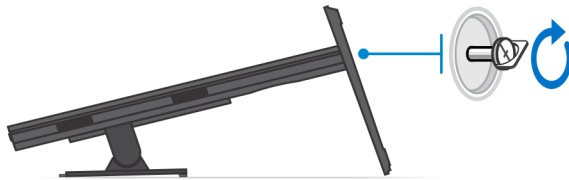
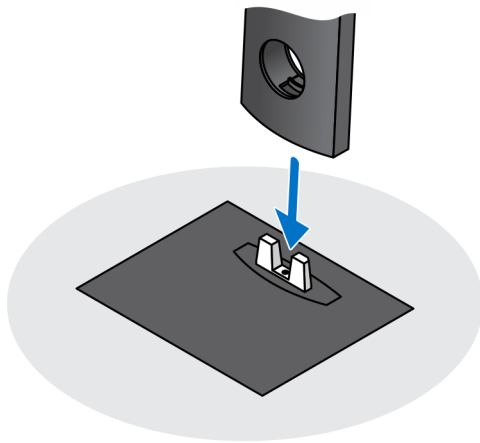


Identifier	GUID-E1BD0D25-5671-4438-9F48-B715614CAC46
Version	2
Status	Translation approved

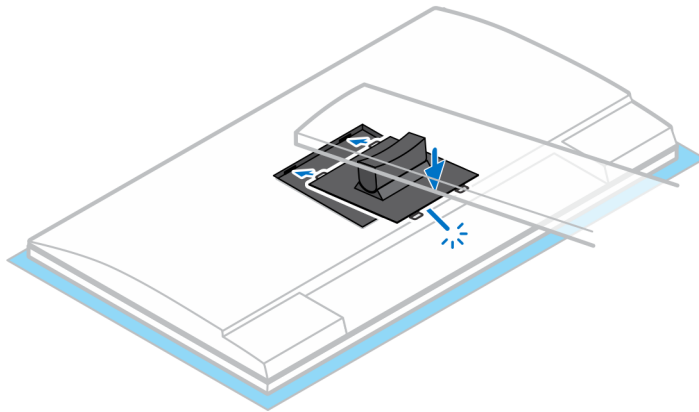
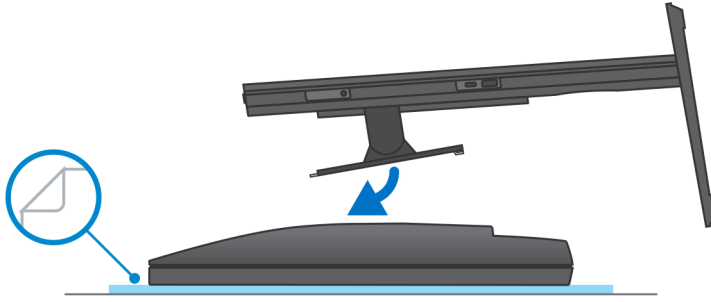
Laitteen asentaminen korkeussäädettävään jalustaan

Vaiheet

1. Kohdista ja aseta korkeussäädettävän jalustan aukot jalustan pohjan kielekkeisiin.
2. Nosta ja kallista jalustan pohjaa.
3. Kiinnitä jalustan pohja jalustaan kiristämällä kiristysruuvi.

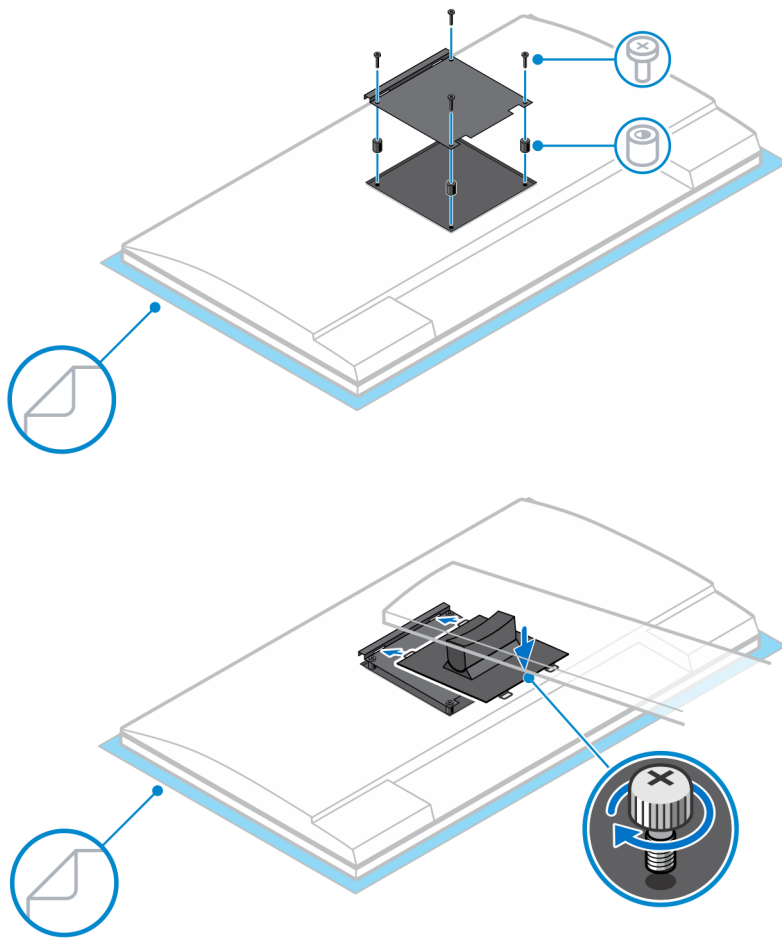


4. Jotta vältät näytön vaurioitumisen, varmista, että asetat näytön suojakalvon päälle.
5. Jotta voit asentaa korkeussäädettävän jalustan näyttöön:
 - a) Kohdista ja aseta jalustan asennuskiinnikkeen koukut näytön aukkoihin, kunnes kuulet napsahduksen.

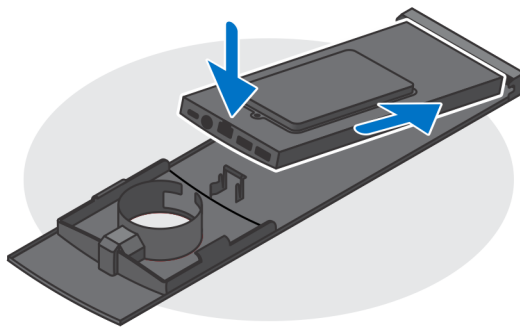
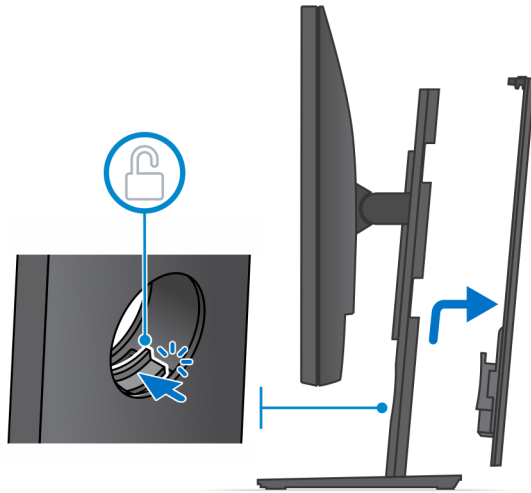


6. Jotta voit asentaa QR:n E-sarjan näytön VESA-kiinnitykseen:

- a) Kohdista QR:n ruuvinreiät VESA-kiinnitykseen näytön ruuvinreikien avulla.
- b) Asenna neljä ruuvivälikkappaletta ja ruuvia, jotka kiinnittävät QR:n näytön VESA-kiinnitykseen.
- c) Kohdista ja aseta jalustan QR-kiekkkeitä QR:n aukkoihin näytön VESA-kiinnityksessä.
- d) Kiinnitä jalusta QR-VESA-pidikkeeseen kiristämällä ruuvi.

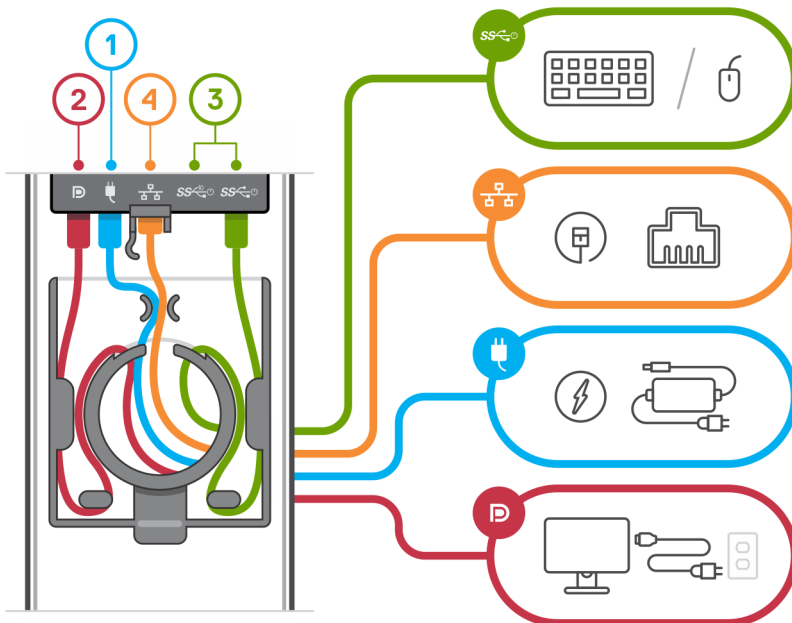


7. Irrota jalustan kansi liu'uttamalla vapautuskytkintä, kunnes kuulet napsahduksen.
8. Vedä ja nosta kansi irti jalustasta.
9. Kohdista laitteen tuuletusaukot jalustan kannen aukkoihin.
10. Laske laitetta jalustaa kohti, kunnes kuulet napsahduksen.

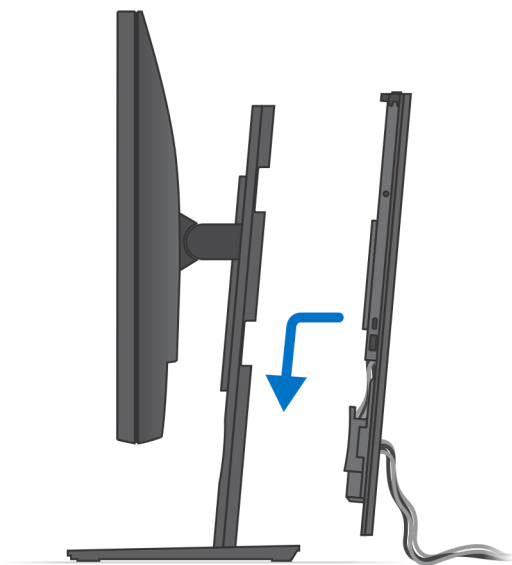


11. Liitä virta-, verkko-, näppäimistö-, hiiri- ja näyttökaapelit laitteeseen ja pistorasiaan.

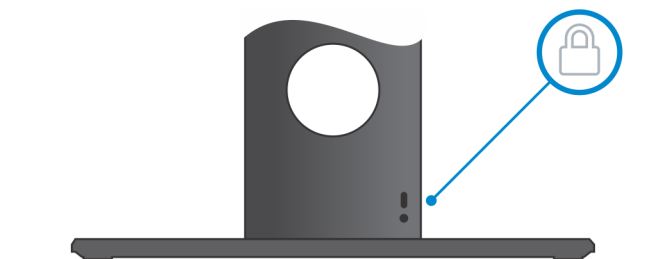
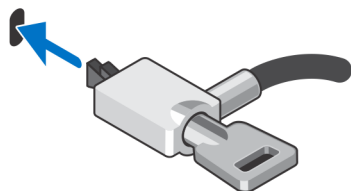
HUOMAUTUS: Jotta vältät kaapeleiden puristumisen tai vääntymisen jalustan kantta suljettaessa, suosittelemme vetämään kaapelit kuvassa näkyvällä tavalla.



12. Työnnä takakantta ja laitetta jalustaan, kunnes kuulet napsahduksen.



13. Kiinnitä laite ja jalustan kansi.

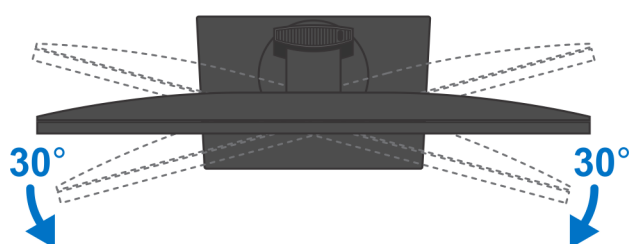
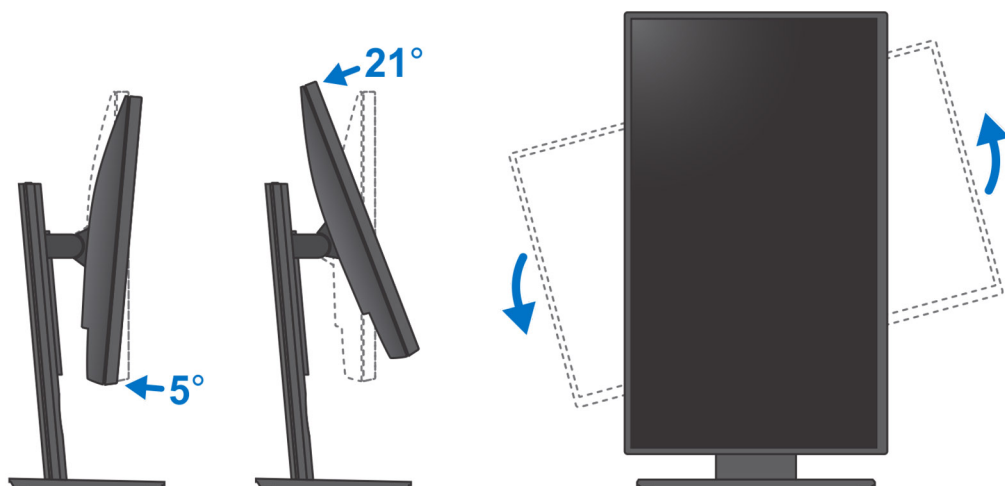


14. Käynnistä laite painamalla virtapainiketta.



Identifier	GUID-78D49428-14DF-4A8A-9070-FBDB3A623AB0
Version	3
Status	Translation approved

Jalustan kallistus- ja kääntökuvat



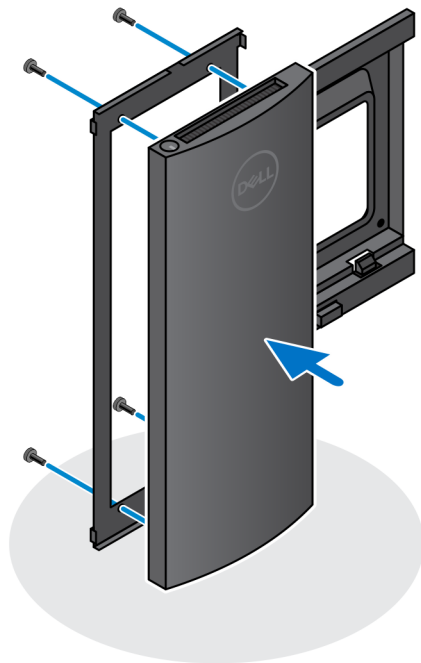
Identifier	GUID-E3110C3B-C5F8-4C45-AE0E-A5C8B53A543D
Version	1
Status	Translation approved

Laitteen asentaminen Offset VESA -kiinnitykseen

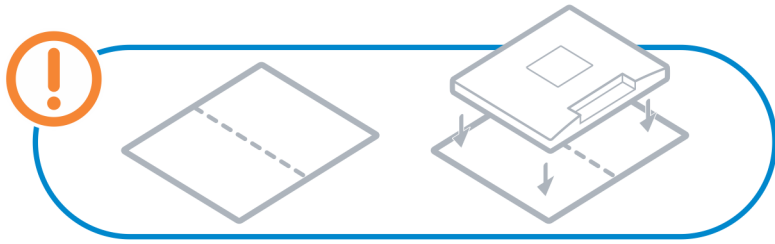
Vaiheet

1. Kohdista laitteen ruuvireiät Offset VESA -kiinnityksen ruuvireikiin.

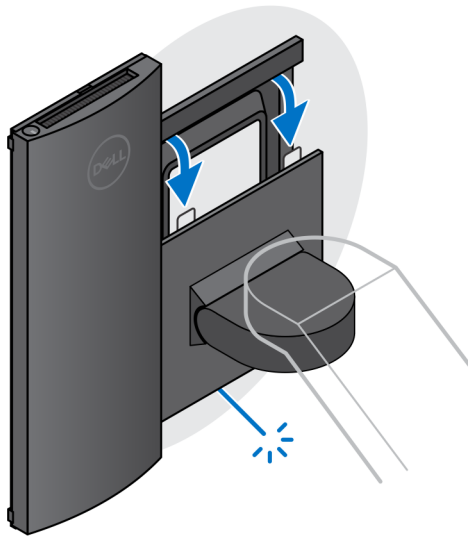
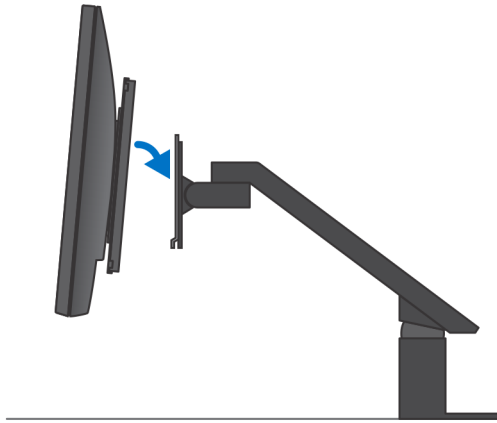
2. Asenna neljä ruuvia, jotka kiinnittävät laitteen Offset VESA -kiinnitykseen.



3. Jotta vältät näytön vaurioitumisen, varmista, että asetat näytön suojakalvon päälle.
4. Kohdista Offset VESA -kiinnityksessä olevat ruuvireiät näytön reikiin.
5. Asenna neljä ruuvivälikkappaletta ja ruuvia, jotka kiinnittävät Offset VESA -kiinnityksen näyttöön.

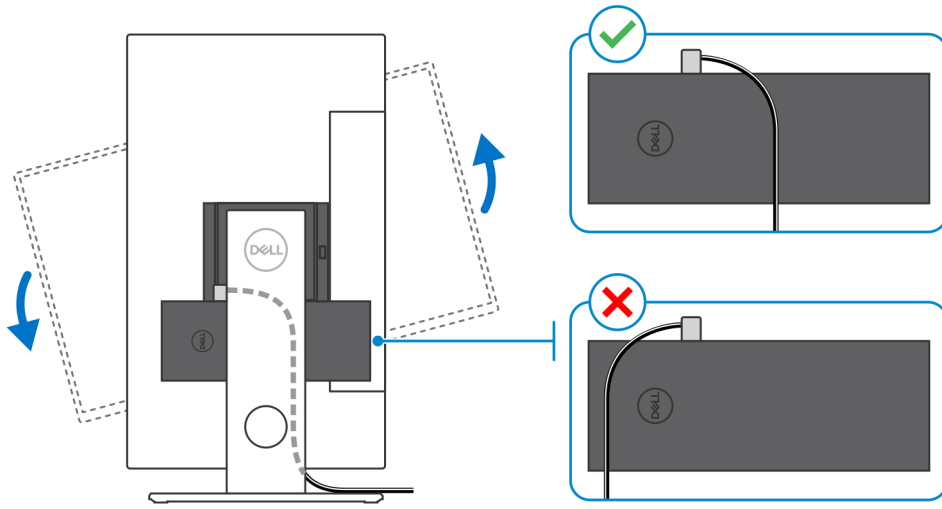


6. Asenna näyttölineen asennuskiinnikkeen koukut näytön Offset VESA -kiinnitykseen.
7. Laske näyttöä näyttölinettä kohti, kunnes kuulet napsahduksen.



i **HUOMAUTUS:** Jotta voit asentaa Offset VESA -kiinnityksen Dell E-Series -näyttöön, irrota VESA-kansi näytön takaosasta ja kiinnitä Offset VESA -kiinnitys laitteen kanssa näyttöön.

HUOMAUTUS: Kun kohdistat näyttöä horisontaalisesti, vedä turvalukon kaapelia laitteen oikealle puolelle, jotta vältät vaikutukset WLAN-suorituskykyyn.



Identifler	GUID-53C13323-0887-44F6-979D-24E6D39C6EFF
Version	1
Status	Translation approved

Järjestelmän virransyöttö

OptiPlex 7070 Ultra -laitetta voidaan käyttää kytkettynä verkkovirtalaitteeseen (4,5 mm:n tulo) tai näyttöön USB Type-C -kaapelilla. Normaalkäytössä laitteen ollessa kytkettynä yhteen virtalähteeseen (ensisijainen virtalähde), toisen virtalähteen liittäminen ja ensisijaisen virtalähteen irrottaminen sammuttaa laitteen. Järjestelmä toimii normaalisti, jos toissijainen virtalähde irrotetaan ensisijaisen virtalähteen ollessa kytkettynä.

Jos laite on kytketty sekä verkkovirtalaitteeseen että USB Type-C -kaapelin kautta, verkkovirtalaite on ensisijainen virtalähde ja USB Type-C toissijainen virtalähde. Verkkovirtalaitteen irrottaminen sammuttaa järjestelmän. Jos toissijainen virtalähde irrotetaan, järjestelmä toimii edelleen normaalisti.

HUOMAUTUS: Verkkovirtalaitteen ja USB Type-C -virtalähteen välistä pikavaihtoa ei tueta.

Taulukko 3. Järjestelmän virransyöttö

Ensisijainen virtalähde	Toissijainen virtalähde kytketty	Virtalähde irrotettu	Käyttö
AC Adapter (Virtalähde)	Takana Type-C	AC Adapter (Virtalähde)	Sammuta
AC Adapter (Virtalähde)	Takana Type-C	Takana Type-C	Normaali
Takana Type-C	AC Adapter (Virtalähde)	AC Adapter (Virtalähde)	Normaali
Takana Type-C	AC Adapter (Virtalähde)	Takana Type-C	Sammuta

Aiheet:

- Type-C-näyttöasetukset

Identifler	GUID-00339FBB-91BB-4DDB-8002-2ED21FF947FC
Version	2
Status	Translation approved

Type-C-näyttöasetukset

Käytettäessä Dell USB Type-C -näyttöä OptiPlex 7070 Ultra -laitteen virtalähteenä on varmistettava, että näytön **Always on USB-C Charging -asetus** (USB-C-lataus aina käytössä) on otettu käyttöön. Muussa tapauksessa laitteen virransyöttö voi katketa, kun näyttö sammuu tai siirtyy valmiustilaan.

Dell USB Type-C -näytön ensimmäisen käyttöönoton yhteydessä näyttöön tulee **Easy initial setup** (Helppo alkumäärittäminen). Ota käyttöön asetus **Always on USB-C charging** (USB-C-lataus aina käytössä) valitsemalla **Yes** (Kyllä).

Jos asetusta ei ole otettu käyttöön alkumäärittämyksen aikana, tämän voi tehdä myös myöhemmin näytön valikosta. Lisätietoja asetuksen käyttöönotosta on näytön mukana toimitetuissa ohjeissa.

HUOMAUTUS: Laiteohjelmiston USB-C-lataustoiminto ei ehkä ole käytettävissä kaikissa Dell USB Type-C -näytöissä. Voit ottaa toiminnon käyttöön laiteohjelmiston päivittämisen jälkeen. Lataa Dell-näyttöjen laiteohjelmisto osoitteesta Dell.com/support.

Identifier	GUID-45AD3E61-F323-48D8-A619-9DFC47E0A6A7
Version	2
Status	Translation approved

Smart power -toiminnon käyttöönotto

Deep sleep -tila on BIOS:issa oletuksena käytössä. Jos järjestelmään on liitetty USB-näppäimistö ja Deep sleep on käytössä BIOS:ssa, järjestelmä ei käynnisty tai herää horrostilasta, kun USB-näppäimistön näppäintä painetaan.

Ota USB Wake support käyttöön:

1. Käynnistä kertakäynnistysvalikko painamalla <F12>, kun Dell-logo tulee näkyviin. Valitse BIOS Setup.
2. Valitse Virranhallinta.
3. Siirry kohtaan **USB Wake Support**
4. Ota käyttöön **Enable USB Wake Support**
5. Siirry kohtaan **Deep Sleep control**
6. Poista käytöstä **Deep Sleep**

Identifiser	GUID-7C9F07CE-626E-44CA-BE3A-A1FB036413F9
Version	4
Status	Translation Validated

OptiPlex 7070 Ultra -tietokoneen tekniset tiedot

Identifiser	GUID-848494B6-DF7F-4DD0-A797-BD905173AF55
Version	1
Status	Translation approved

Suorittimet

Taulukko 4. Suorittimet

Suorittimet	Sähköteho	Ytimien määrä	Säikeiden määrä	Nopeus	Välimuisti	Integroitu näyttöohjain
8.sukupolven Intel Core i3-8145U	25 W	2	4	2,10 GHz – 3,90 GHz	4 Mt	Intel UHD Graphics 620
8.sukupolven Intel Core i5-8265U	25 W	4	8	1,60 GHz – 3,90 GHz	6 Mt	Intel UHD Graphics 620
8.sukupolven Intel Core i5-8365U	25 W	4	8	1,60 GHz – 4,10 GHz	6 Mt	Intel UHD Graphics 620
8.sukupolven Intel Core i7-8565U	25 W	4	8	1,80 GHz – 4,60 GHz	8 Mt	Intel UHD Graphics 620
8.sukupolven Intel Core i7-8665U	25 W	4	8	1,90 GHz – 4,80 GHz	8 Mt	Intel UHD Graphics 620

Identifiser	GUID-9735FCAB-1A62-42BB-A7CD-04A062AEF546
Version	1
Status	Translation Validated

Piirisarja

Taulukko 5. Piirisarja

Kuvaus	Arvot
Piirisarja	Integroitu suorittimeen
Suoritin	8. sukupolven Intel Core i3/i5/i7
DRAM-väyläleveys	64-bittinen
Flash EPROM	32 kt
PCIe-väylä	Enintään Gen 3.0

Identifrier	GUID-2959A596-4E1F-4C1B-9E6C-857583B2F398
Version	2
Status	Translation Validated

Käyttöjärjestelmä

- Windows 10 Home (64-bittinen)
- Windows 10 Professional (64-bittinen)
- Windows 10 Pro National Academic (64-bittinen)
- Ubuntu 18.04 LTS

Identifrier	GUID-F07064B8-2EB4-49EC-88A8-43B102E42417
Version	4
Status	Translation Validated

Muisti

Taulukko 6. Muistitiedot

Kuvaus	Arvot
Kannat	Kaksi SO-DIMM-paikkaa
Tyyppi	Kaksikanavainen DDR4
Nopeus	2400 MHz
Enimmäismuisti	64 Gt
Vähimmäismuisti	4 Gt
Muistia kantaa kohden	4 Gt, 8 Gt, 16 Gt, 32 Gt
Tuetut kokoonpanot	<ul style="list-style-type: none"> • 4 Gt (1 x 4 Gt) • 8 Gt (1 x 8 Gt, 2 x 4 Gt) • 16 Gt (1 x 16 Gt, 2 x 8 Gt) • 32 Gt (1 x 32 Gt, 2 x 16 Gt) • 64 Gt (2 x 32 Gt)

Identifrier	GUID-0ADBC39B-BF43-40EB-BFC0-6F7114D249D1
Version	1
Status	Translation approved

Säilytyksessä

Tietokone tukee seuraavia kokoonpanoja:

- Yksi 2,5 tuuman, 7 mm:n kiintolevy ja yksi M.2 2230 -SSD-asema

Taulukko 7. Tallennuslaitteiden tekniset tiedot

Tallennuslaitteen tyyppi	Liitännän tyyppi	Kapasiteetti
2,5 tuuman kiintolevy, 5 400 kierr./min	SATA AHCI	Enintään 2 Tt
2,5 tuuman kiintolevy, 7 200 kierr./min	SATA AHCI	Jopa 1 Tt
2,5 tuuman, itsesalaava FIPS Opal 2.0 -kiintolevy, 7 200 kierr./min	FIPS	Jopa 500 Gt
M.2 PCIe NVMe -SSD-asema, Class 35	PCIe x2 Gen 3 NVMe	Jopa 1 Tt
Itsesalaava M.2 PCIe NVMe Opal 2.0 -SSD-asema, Class 35	PCIe x4 Gen 3 NVMe	Enintään 256 Gt

Identifler	GUID-EA44EF2C-8BCB-42D9-A97D-8541F4C7218F
Version	2
Status	Translation approved

Portit ja liittimet

Taulukko 8. Ulkoiset portit ja liittännät

Kuvaus	Arvot
Ulkoisen:	
Verkko	1 RJ-45-portti; 10 / 100 / 1 000 Mb/s
USB	<ul style="list-style-type: none"> 1 USB 3.1 Gen 2 (Type-C) -portti, jossa DisplayPort Alt Mode (sivulla) 1 USB 3.1 Gen 2 Type-A -portti, jossa PowerShare (sivulla) 1 USB 3.1 Gen 2 Type-C -portti ja DisplayPort Alt Mode / Power Deliver (takana) 1 USB 3.1 Gen 1 Type-A -portti, jossa SmartPower (takana) 1 USB 3.1 Gen 2 Type-A -portti, jossa SmartPower (takana)
Ääni	Yleisaudioliitin
Video	DisplayPort over USB Type-C -portti
Virtasovitinportti	4,50 mm x 2,90 mm:n virtaliitäntä
Tietoturva	<ul style="list-style-type: none"> 1 Kensington-lukkopaikka 1 suojaruuvi kannen lukitsemiseen

Taulukko 9. Sisäiset portit ja liittännät

Kuvaus	Arvot
Sisäisen:	
M.2	<ul style="list-style-type: none"> 1 M.2-paikka 2230 M.2 -Wi-Fi- ja Bluetooth-kortille 1 M.2-paikka 2230 M.2 PCIe -SSD-asealle <p> HUOMAUTUS: Katso tietämuskannan artikkelista SLN301626 lisätietoa erilaisten M.2-korttien eroista.</p>
SATA	1 SATA 3.0 FFC -liitäntä kiintolevylle

Identifler	GUID-23259C67-C950-4E99-AEC0-B44FA6606BF5
Version	1
Status	Translation approved

Ääni

Taulukko 10. Äänitiedot

Kuvaus	Arvot
Ohjain	Realtek ALC3204-CG 4 kanavan High Definition -ääni
Stereomuunnin	Tuettu
Sisäinen liitäntä	HD-audioliitäntä
Ulkoisen liitäntä	Yleisaudioliitin
Kaiuttimet	-

Identifiser	GUID-47C1B4BC-88C7-4E6A-A6F9-E6D446D63EC2
Version	1
Status	Translation Validated

Video

Taulukko 11. Integroidun näyttöohjaimen tiedot

Integroitu näyttöohjain

Ohjain	Ulkoisen näytön tuki	Muistin koko	Suoritin
Intel UHD Graphics 620	<ul style="list-style-type: none"> Tukee enintään kolmea näyttöä DisplayPort Multi-Streaming Technology (MST) -tekniikan avulla Kahden DisplayPort 1.2: tuki USB 3.1 Type-C -portin kautta 	Jaettu järjestelmämuisti	8. sukupolven Intel Core i3/i5/i7

Identifiser	GUID-CE7D9F99-1B53-42AA-9C1C-2AE4546AE99B
Version	2
Status	Translation Validated

Tiedonsiirto

Ethernet

Taulukko 12. Ethernetin tiedot

Kuvaus	Arvot
Mallinumero	Intel i219V (ei-vPro) tai Intel i219LM (vPro)
Siirtonopeus	Ethernet 10/100/1000 Mb/s

Langaton moduuli

Taulukko 13. Langattoman moduulin tiedot

Kuvaus	Arvot	
Mallinumero	Qualcomm QCA61x4A	Intel Wi-Fi 6 AX200
Siirtonopeus	Enintään 867 Mb/s	Enintään 2,4 Gb/s
Tuetut taajuuskaistat	2,4 GHz, 5 GHz	2,4 GHz, 5 GHz
Langattomat standardit	<ul style="list-style-type: none"> Wi-Fi 802.11a/b/g Wi-Fi 4 (WiFi 802.11n) Wi-Fi 5 (WiFi 802.11ac) 	<ul style="list-style-type: none"> Wi-Fi 802.11a/b/g Wi-Fi 4 (Wi-Fi 802.11n) Wi-Fi 5 (Wi-Fi 802.11ac) Wi-Fi 6 (Wi-Fi 802.11ax)
Salaus	<ul style="list-style-type: none"> 64-bittinen / 128-bittinen WEP AES-CCMP TKIP 	<ul style="list-style-type: none"> 64-bittinen / 128-bittinen WEP AES-CCMP TKIP
Bluetooth	Bluetooth 4.2	Bluetooth 5.0

Identifiser	GUID-0AC35263-1CCC-4D6B-B667-55BF6F3AA185
Version	1
Status	Translation Validated

Verkkolaite

Taulukko 14. Verkkolaitteen tekniset tiedot

Kuvaus	Arvot
Tyyppi	65 W
Halkaisija (liitin)	4,50 mm x 2,90 mm
Tulojännite	100–240 VAC
Tulotaajuus	50–60 Hz
Ottovirta (maksimi)	1,60 A
Lähtövirta (jatkuva)	3,34 A
Nimellislähtöjännite	19,50 VDC
Lämpötila-alue:	
Käytön aikana	0–40 °C (32–104 °F)
Säilytyksessä	–40–70 °C (–40–158 °F)

Identifiser	GUID-7DF32F47-45CF-4A08-AD99-B01EEC4F3CE6
Version	3
Status	Translation Validated

Mitat ja paino

Taulukko 15. Mitat ja paino

Kuvaus	Arvot
Korkeus:	
Edessä	19,70 mm (0,78 tuumaa)
Takana	<ul style="list-style-type: none"> Ilman kiintolevyä: 19,70 mm (0,78 tuumaa) Kiintolevyn kanssa: 27,74 mm (1,09 tuumaa)
Leveys	96,10 mm (3,78 tuumaa)
Syvyys	256,20 mm (10,09 tuumaa)
Paino (enimmillään)	enintään 0,65 kg (1,43 paunaa)

ⓘ HUOMAUTUS: Tietokoneen paino riippuu tilatusta kokoonpanosta ja valmistajan tuotevaihtelusta.

Identifiser	GUID-F798BFC6-D1CF-4EA9-B3B4-1BEC4815C000
Version	1
Status	Translation approved

Lisälaitteet

Taulukko 16. Lisälaitteet

Lisälaitteet

Telineet ja jalustat	OptiPlex Ultra kiinteä jalusta OptiPlex Ultra korkeussäädettävä jalusta OptiPlex Ultra Offset VESA -jalusta
Kaapelit	OptiPlex Ultra USB C – USB C -kaapeli, 0,6 metriä OptiPlex Ultra USB-A – USB-B 3.0 -kaapeli, 0,6 metriä OptiPlex Ultra USB C – DisplayPort -kaapeli, 0,6 metriä OptiPlex Ultra USB-C – DisplayPort -kaapeli, 1,0 metriä OptiPlex Ultra USB-C – HDMI -kaapeli, 1,0 metriä OptiPlex Ultra USB-C – DVI -kaapeli, 1,0 metriä OptiPlex Ultra USB-C – VGA -kaapeli, 1,0 metriä
Näppäimistö ja hiiret	Dell KB216 -multimedianaäppäimistö Dell KB813 Smartcard -näppäimistö Langattoman näppäimistön ja hiiren Dell KM636 -yhdistelmä Langattoman Premium-näppäimistön ja hiiren Dell KM717 -yhdistelmä Langallinen Dell KB522 -multimedianaäppäimistö Langallinen Dell MS116 -hiiri 6-painikkeinen Dell Laser Scroll -USB-hiiri, hopea ja musta Dell MS819 langallinen hiiri ja sormenjälkilukija Dell WM326, langaton hiiri Dell WM527, langaton hiiri
Näytöt	Sopii tiettyihin Dell Professional-, UltraSharp- ja E-sarjan näyttöihin
Ääni	Ulkoiset kaiuttimet, Dell Pro -stereokuulokkeet
Lukitus	Pöytäkoneen ja oheislaitteiden Kensington-lukkosarja Kensington MicroSaver 2.0 Keyed Laptop -lukko Kensington MicroSaver Twin Laptop -lukko
Ulkoinen optinen levyasema	Dell USB Slim DVD/RW -asema – DW316

Identifiser	GUID-C29B2CEA-DC54-4022-84A8-652D477E5E89
Version	2
Status	Translation approved

Energy Star ja Trusted Platform Module (TPM)

Taulukko 17. Energy star ja TPM

Ominaisuudet

Energy Star
TPM

Tekniset tiedot

Energy Star 7 -yhteensopiva

- Laitteiston Trusted Platform Module (erillinen TPM käytössä)

Ominaisuudet

Säädökset ja ympäristö- ja ergonomiastandardit

Tekniset tiedot

- Vain laiteohjelmiston Trusted Platform Module (erillinen TPM käytössä)

Ympäristöstandardit (ympäristömerkit): ENERGY STAR, EPEAT Registered, TCO Certified, CEL, WEEE, Japan Energy Law, South Korea E-standby, South Korea Eco-label, EU RoHS, China RoHS.

Pyydä tarkempia tietoja paikalliselta edustajalta tai käy osoitteessa www.dell.com.

Identifiser	GUID-529C89FC-6EBD-43BB-AD12-CF726343EB83
Version	5
Status	Translation Validated

Tietokoneympäristö

Ilman mukana kulkevien epäpuhtauksien taso: G1 standardin ISA-S71.04-1985 mukaan

Taulukko 18. Tietokoneympäristö

Kuvaus	Käytön aikana	Säilytyksessä
Lämpötila-alue	0–35 °C (32–95 °F)	–40–65 °C (–40–149 °F)
Suhteellinen kosteus (enintään)	10–90 % (tiivistymätön)	0–95 % (tiivistymätön)
Tärinä (enintään)*	0,66 GRMS	1,30 GRMS
Isku (enintään)	110 G†	160 G†
Korkeus (maksimi)	–15,2–3048 m (4,64–10 000 jalkaa)	–15,2–10 668 m (4,64–35 065,61 jalkaa)

* Mitattu käyttämällä satunnaista värähtelykirjoa, joka simuloi käyttöympäristöä.

† Mitattu käyttäen 2 ms:n puolisinipulssia kiintolevyn ollessa käytössä.