


Dell OptiPlex 7070 Ultra


Ρύθμιση και προδιαγραφές




Identifier	GUID-5B8DE7B7-879F-45A4-88E0-732155904029
Version	13
Status	Translation Validated

Σημείωση, προσοχή και προειδοποίηση

 **ΣΗΜΕΙΩΣΗ:** Η ΣΗΜΕΙΩΣΗ υποδεικνύει σημαντικές πληροφορίες που σας βοηθούν να χρησιμοποιείτε καλύτερα το προϊόν σας.

 **ΠΡΟΣΟΧΗ:** Η ΠΡΟΣΟΧΗ υποδεικνύει είτε ενδεχόμενη ζημιά στο υλισμικό είτε απώλεια δεδομένων και σας ενημερώνει για τον τρόπο με τον οποίο μπορείτε να αποφύγετε το πρόβλημα.

 **ΠΡΟΕΙΔΟΠΟΙΗΣΗ:** Η ΠΡΟΕΙΔΟΠΟΙΗΣΗ υποδεικνύει ότι υπάρχει το ενδεχόμενο να προκληθεί υλική ζημιά, τραυματισμός ή θάνατος.

© 2019 Dell Inc. ή οι θυγατρικές της. Με επιφύλαξη κάθε νόμιμου δικαιώματος. Οι ονομασίες Dell, EMC και άλλα συναφή εμπορικά σήματα είναι εμπορικά σήματα της Dell Inc. ή των θυγατρικών της. Όλα τα υπόλοιπα εμπορικά σήματα ενδέχεται να είναι εμπορικά σήματα των αντίστοιχων κατόχων τους.

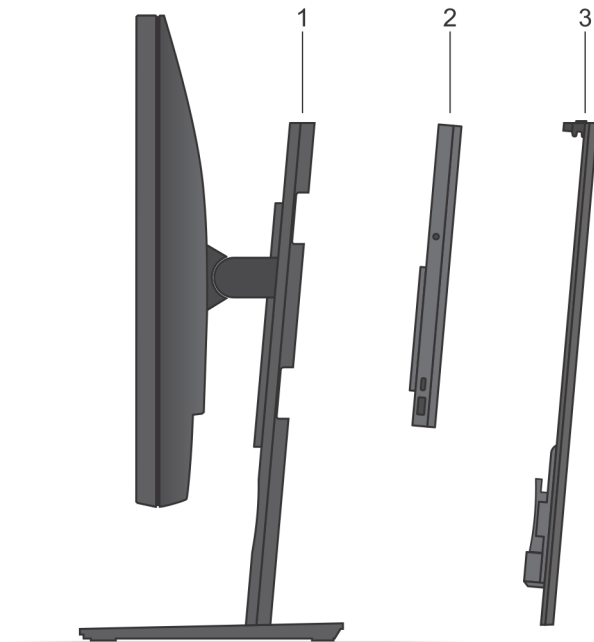
1 Όψεις.....	4
Ανεπτυγμένη όψη.....	4
Όψη πάνω πλευράς.....	5
Όψη κάτω πλευράς.....	5
Αριστερή και δεξιά όψη.....	6
2 Ρύθμιση του OptiPlex 7070 Ultra.....	7
Εγκατάσταση της συσκευής σε σταθερή βάση.....	7
Γωνία κλίσης οθόνης.....	15
Εγκατάσταση της συσκευής σε βάση ρυθμιζόμενου ύψους.....	15
Εικόνες κλίσης και οριζόντιας και κατακόρυφης περιστροφής της βάσης.....	22
Εγκατάσταση της συσκευής σε εκτός κέντρου βάση VESA.....	23
3 Τροφοδοσία του συστήματος.....	27
Ρυθμίσεις οθόνης Type-C.....	27
4 Δραστικοποίηση έξυπνης ενεργοποίησης.....	28
5 Προδιαγραφές του OptiPlex 7070 Ultra.....	29
Επεξεργαστές.....	29
Πλινθιοσύνολο.....	29
Λειτουργικό σύστημα.....	29
Μνήμη.....	30
Αποθήκευση.....	30
Θύρες και σύνδεσμοι.....	31
Ήχος.....	31
Video (Κάρτα γραφικών).....	32
Επικοινωνίες.....	32
Προσαρμογέας ισχύος.....	33
Διαστάσεις και βάρος.....	33
Βοηθήματα.....	34
Energy Star και Μονάδα αξιόπιστης πλατφόρμας (TPM).....	35
Περιβάλλον υπολογιστή.....	35

Identifier	GUID-71D81DC9-67AE-455C-9098-F700622E7D72
Version	1
Status	Translation approved

Όψεις

Identifier	GUID-78C62A96-D8E7-4B08-B578-3F0C2DFCCEB5
Version	1
Status	Translation approved

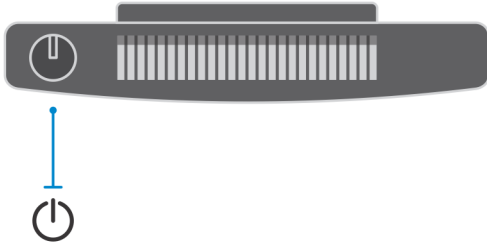
Ανεπτυγμένη όψη




1. Βάση
2. OptiPlex 7070 Ultra
3. Κάλυμμα βάσης στήριξης

Identifier	GUID-F0AE5F09-F729-4886-9391-223E2F12D748
Version	1
Status	Translation approved

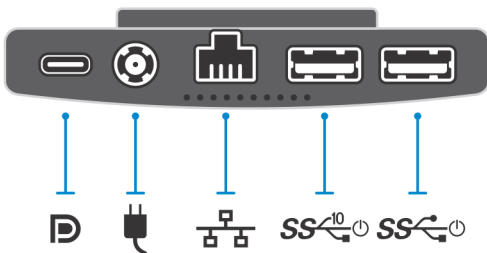
Όψη πάνω πλευράς








 : Κουμπί λειτουργίας

Identifier	GUID-D8ABB01B-187A-42EE-BA26-1E8D2CCD35A4
Version	1
Status	Translation approved

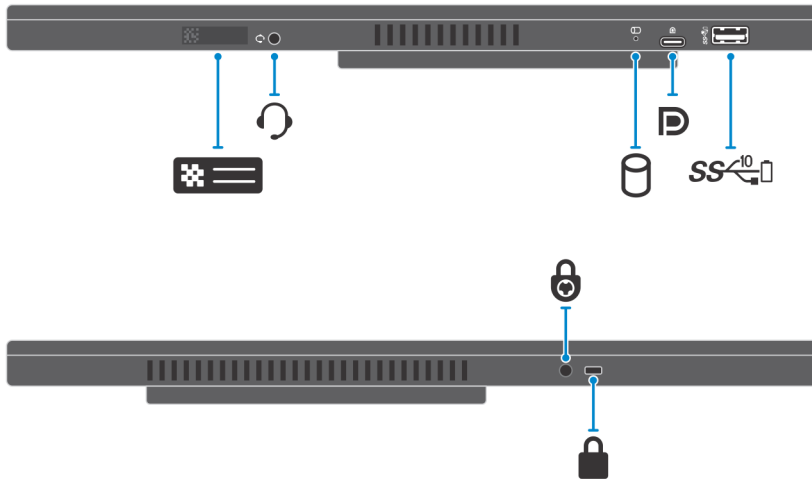
Όψη κάτω πλευράς










Πίνακας 1. Όψη κάτω πλευράς

Επεξήγηση	Περιγραφή
	Θύρα USB 3.1 Gen 2 Type-C με DisplayPort με εναλλακτική λειτουργία/παροχή ισχύος
	Θύρα προσαρμογέα ισχύος
	Θύρα δικτύου RJ-45
	Θύρα USB 3.1 Gen 2 Type-A με SmartPower
	Θύρα USB 3.1 Gen 1 Type-A με SmartPower

Αριστερή και δεξιά όψη



Πίνακας 2. Αριστερή και δεξιά όψη

Επεξήγηση	Περιγραφή
	Θέση ετικέτας εξυπηρέτησης
	Υποδοχή ήχου γενικής χρήσης
	Λυχνία LED κατάστασης σκληρού δίσκου
	Θύρα USB 3.1 Gen 2 Type-C με DisplayPort με εναλλακτική λειτουργία
	Θύρα USB 3.1 Gen 2 Type-A με PowerShare
	Οπή βίδας ασφαλείας
	Υποδοχή κλειδαριάς ασφαλείας

Identifier	GUID-C8A7CF3A-7ECC-4A9C-AD18-3DF7B0535D5B
Version	1
Status	Translation approved

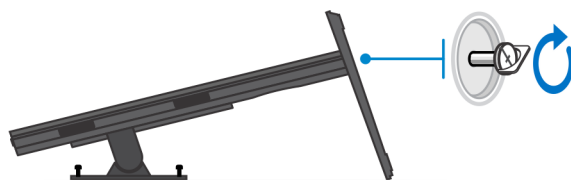
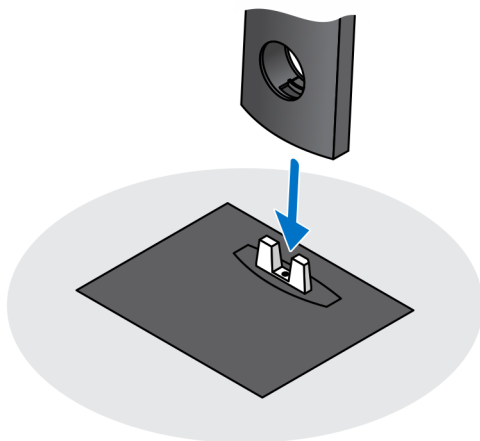
Ρύθμιση του OptiPlex 7070 Ultra

Identifier	GUID-FA104E84-A387-473D-9738-F52A1CD9628A
Version	2
Status	Translation approved

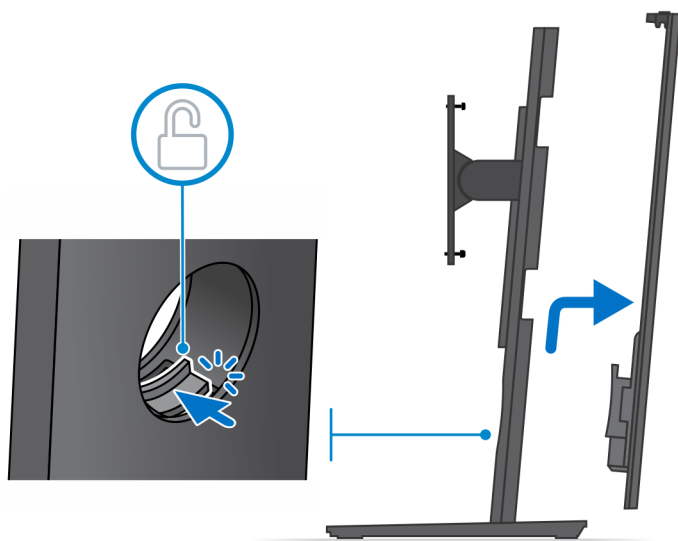
Εγκατάσταση της συσκευής σε σταθερή βάση

Βήματα

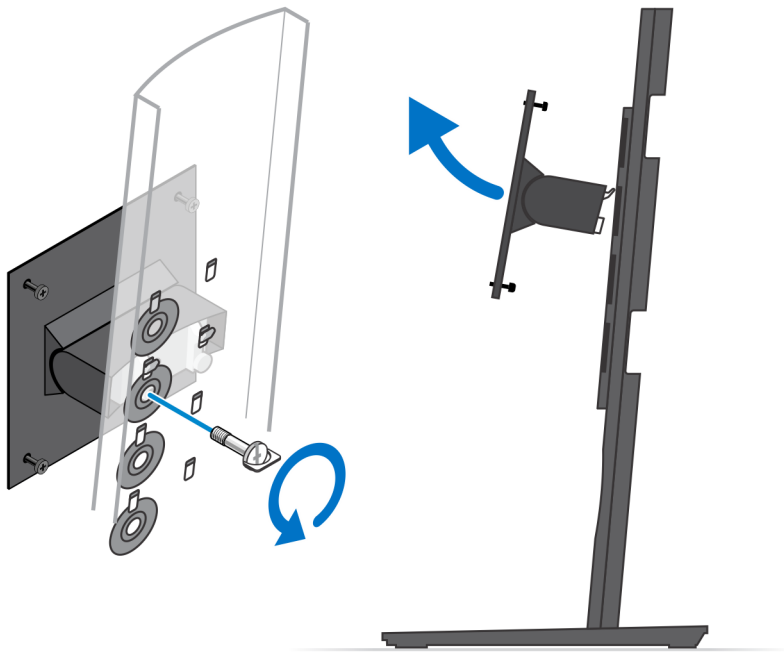
1. Ευθυγραμμίστε τις υποδοχές της σταθερής βάσης και περάστε τις στις γλωττίδες στο κάτω μέρος της βάσης.
2. Ανασηκώστε και γείρετε το κάτω μέρος της βάσης.
3. Σφίξτε τη μη αποσπώμενη βίδα για να στερεώσετε το κάτω μέρος στη βάση.



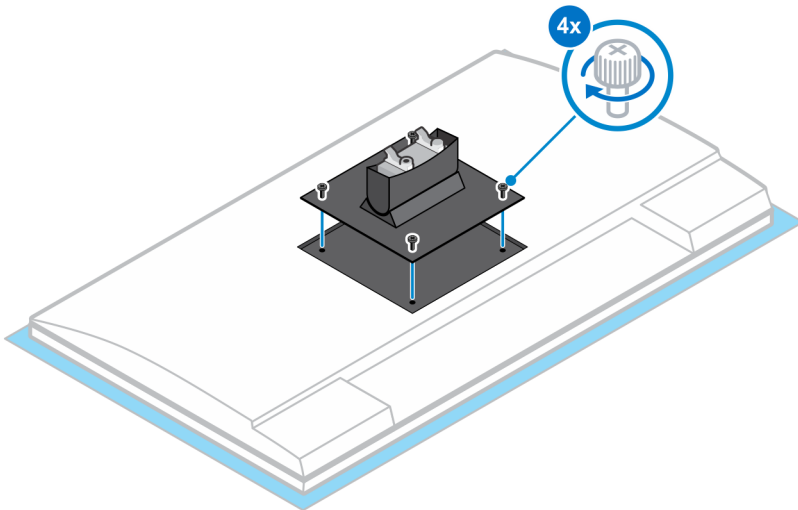
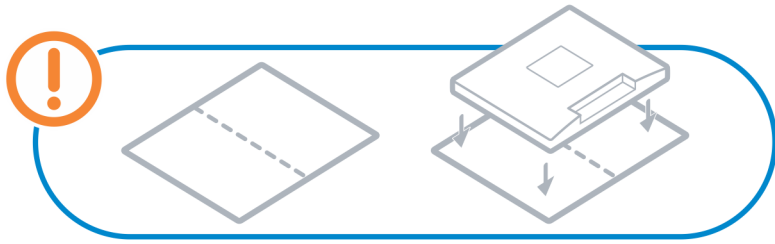
4. Σύρετε το μάνταλο αποδέσμευσης στη βάση μέχρι να ακούσετε ένα χαρακτηριστικό κλικ, για να αποδεσμεύσετε το κάλυμμα της βάσης.
5. Σύρετε και σηκώστε το κάλυμμα για να το αποδεσμεύσετε από τη βάση.



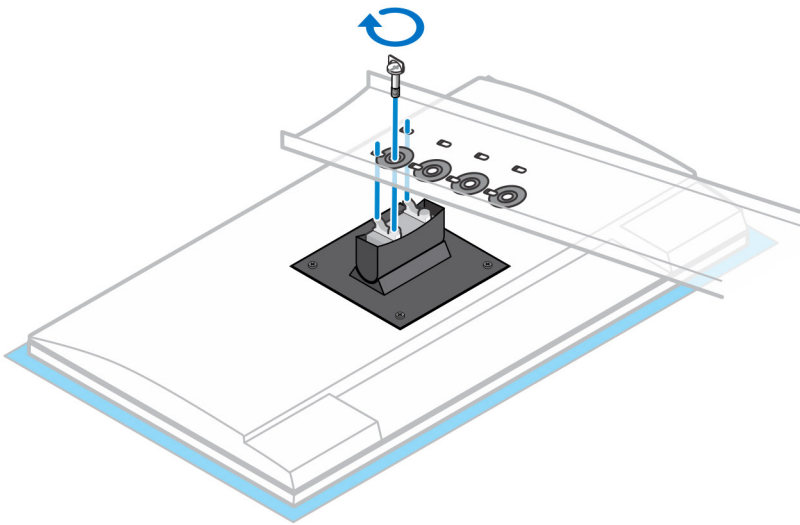
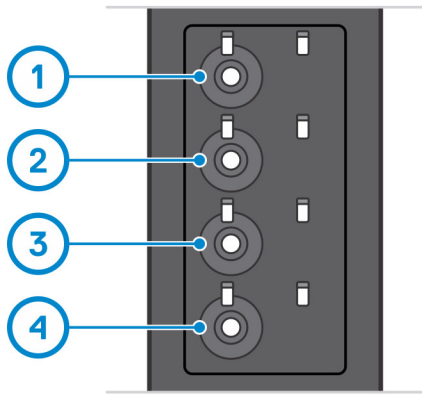
6. Αφαιρέστε τη βίδα που συγκρατεί το στήριγμα τοποθέτησης επάνω στη βάση.
7. Ανασηκώστε το στήριγμα τοποθέτησης για να αποδεσμεύσετε τις γλωττίδες του στηρίγματος από τις υποδοχές στη βάση.



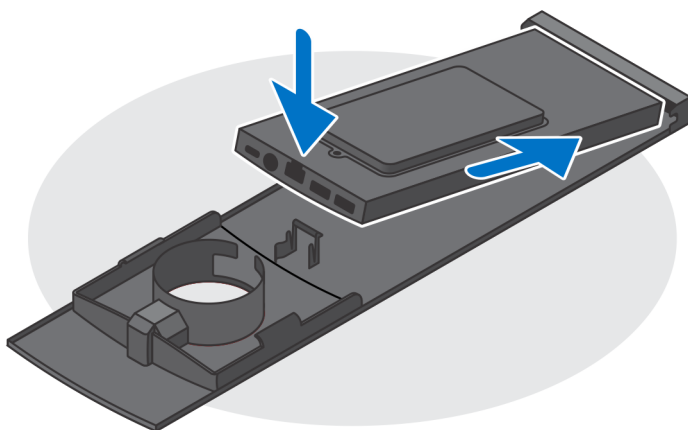
8. Για να αποφύγετε τυχόν πρόκληση ζημιάς στην οθόνη, φροντίστε να τοποθετήσετε την οθόνη επάνω σε προστατευτική μεμβράνη.
9. Ευθυγραμμίστε τις βίδες στο στήριγμα τοποθέτησης με τις οπές για τις βίδες στην οθόνη.
10. Σφίξτε τις τέσσερις μη αποσπώμενες βίδες για να στερεώσετε το στήριγμα τοποθέτησης στην οθόνη.



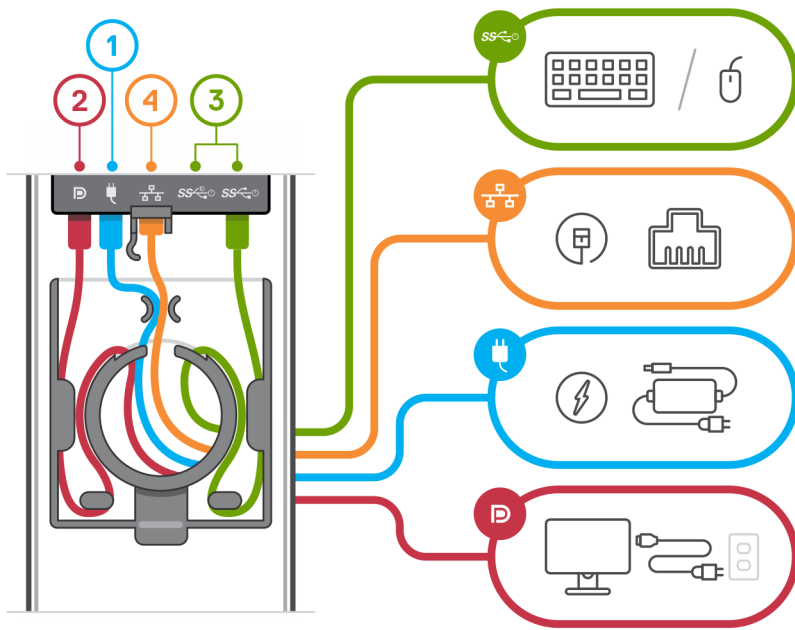
11. Επιλέξτε το ύψος στο οποίο θέλετε να στερεώσετε την οθόνη και ευθυγραμμίστε τα άγκιστρα στο στήριγμα τοποθέτησης με τις υποδοχές στη βάση.
12. Επανατοποθετήστε τη βίδα για να στερεώσετε τη σταθερή βάση στην οθόνη.



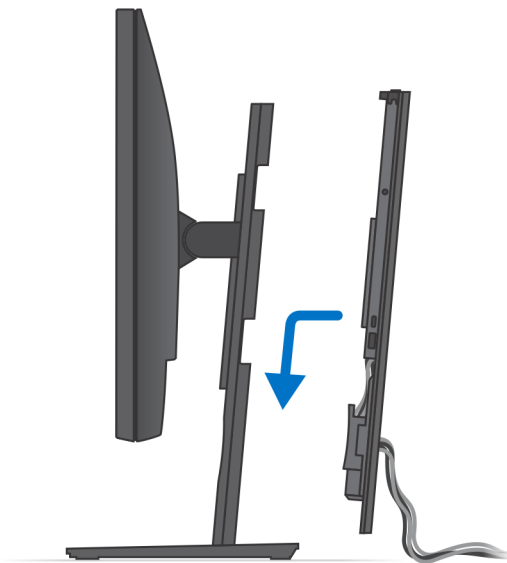
13. Ευθυγραμμίστε τους αεραγωγούς της συσκευής με τους αεραγωγούς του καλύμματος της βάσης.
14. Χαμηλώστε τη συσκευή προς το εσωτερικό της βάσης μέχρι να ακούσετε ένα χαρακτηριστικό κλικ.



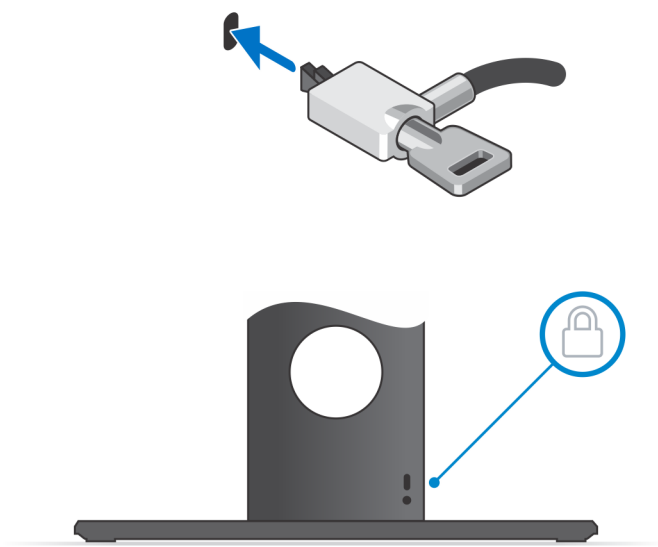
15. Συνδέστε τα καλώδια τροφοδοσίας, δικτύου, πληκτρολογίου, ποντικιού και οθόνης στη συσκευή, και συνδέστε τη στην πρίζα.
ΣΗΜΕΙΩΣΗ: Για να αποφύγετε τυχόν διάτρηση ή συμπίεση των καλωδίων κατά το κλείσιμο του καλύμματος της βάσης, συνιστάται να δρομολογήσετε τα καλώδια με τον τρόπο που υποδεικνύεται στην εικόνα.



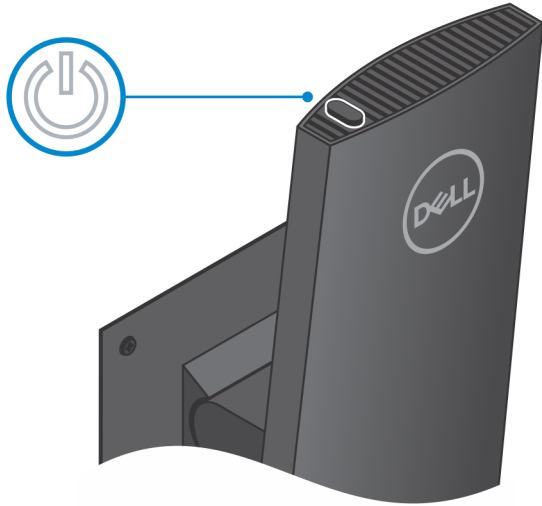
16. Σύρετε το πίσω κάλυμμα, μαζί με τη συσκευή, ώστε να μπει στη βάση μέχρι να ακούσετε ένα χαρακτηριστικό κλικ.



17. Ασφαλίστε τη συσκευή και το κάλυμμα της βάσης.

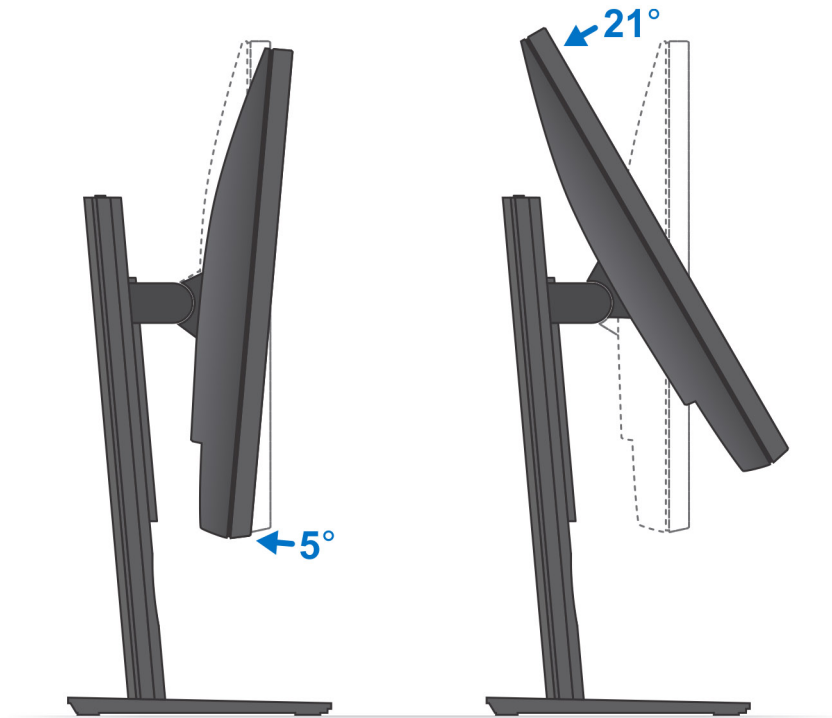


18. Πιέστε το κουμπί λειτουργίας για να ενεργοποιήσετε τη συσκευή.



Identifier	GUID-BB7DD297-BE8E-440F-80CC-D6C3309C8F3B
Version	1
Status	Translation approved

Γωνία κλίσης οθόνης

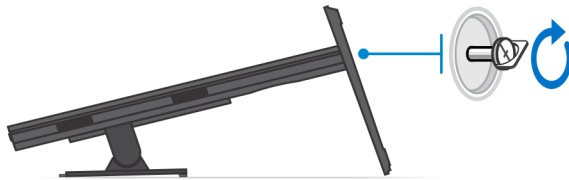
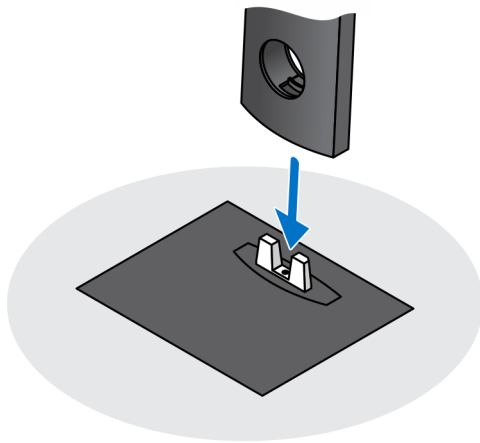


Identifier	GUID-E1BD0D25-5671-4438-9F48-B715614CAC46
Version	2
Status	Translation approved

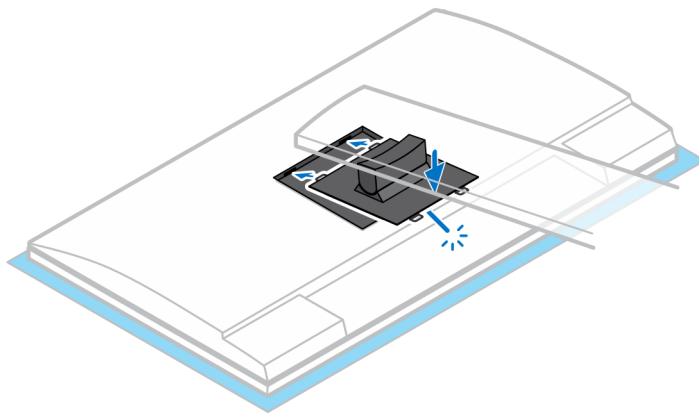
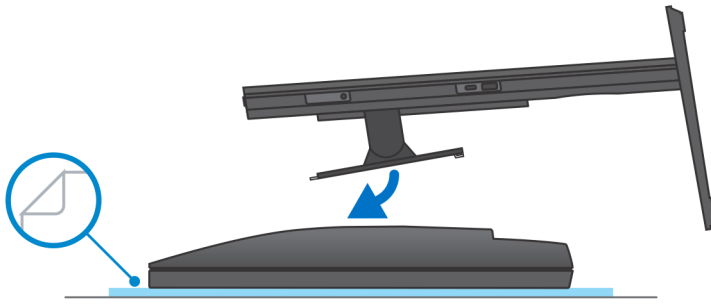
Εγκατάσταση της συσκευής σε βάση ρυθμιζόμενου ύψους

Βήματα

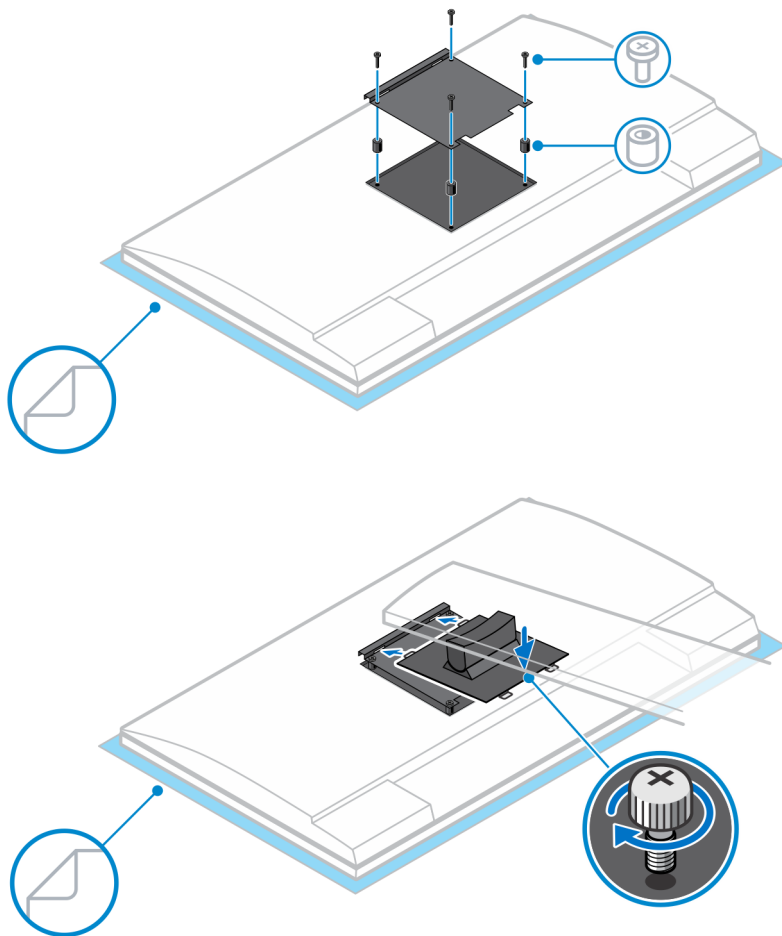
1. Ευθυγραμμίστε τις υποδοχές της βάσης ρυθμιζόμενου ύψους και περάστε τις στις γλωττίδες στο κάτω μέρος της βάσης.
2. Ανασηκώστε και γείρετε το κάτω μέρος της βάσης.
3. Σφίξτε τη μη αποσπώμενη βίδα για να στερεώσετε το κάτω μέρος στη βάση.



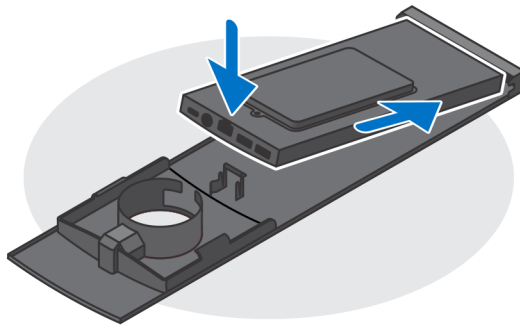
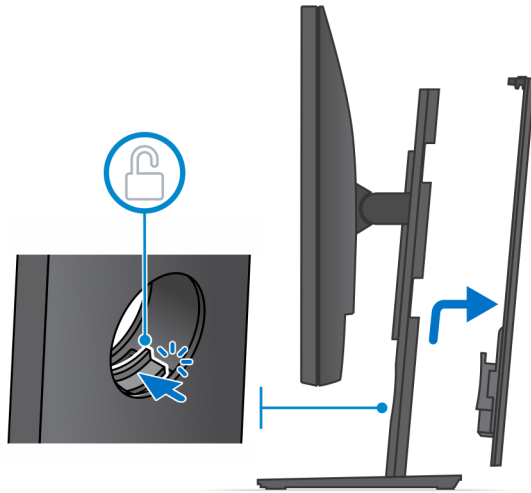
4. Για να αποφύγετε τυχόν πρόκληση ζημιάς στην οθόνη, φροντίστε να τοποθετήσετε την οθόνη επάνω σε προστατευτική μεμβράνη.
5. Για να εγκαταστήσετε τη βάση ρυθμιζόμενου ύψους στην οθόνη:
 - a) Ευθυγραμμίστε και περάστε τα άγκιστρα του στηρίγματος τοποθέτησης της βάσης μέσα στις υποδοχές της οθόνης, μέχρι να ακούσετε ένα χαρακτηριστικό κλικ.



6. Για την εγκατάσταση υποστηρίγματος ταχείας αποδέσμευσης (QR) VESA για οθόνες της σειράς E:
- Ευθυγραμμίστε τις οπές για τις βίδες στο υποστήριγμα ταχείας αποδέσμευσης VESA με τις οπές για τις βίδες στην οθόνη.
 - Τοποθετήστε τους τέσσερις αποστάτες βιδών και τις βίδες για να στερεώσετε το υποστήριγμα ταχείας αποδέσμευσης VESA στην οθόνη.
 - Ευθυγραμμίστε και περάστε τις γλωττίδες του υποστηρίγματος ταχείας αποδέσμευσης VESA μέσα στις αντίστοιχες υποδοχές του στηρίγματος στην οθόνη.
 - Σφίξτε τη χειρόβιδα για να στερεώσετε τη βάση στο υποστήριγμα ταχείας αποδέσμευσης VESA.

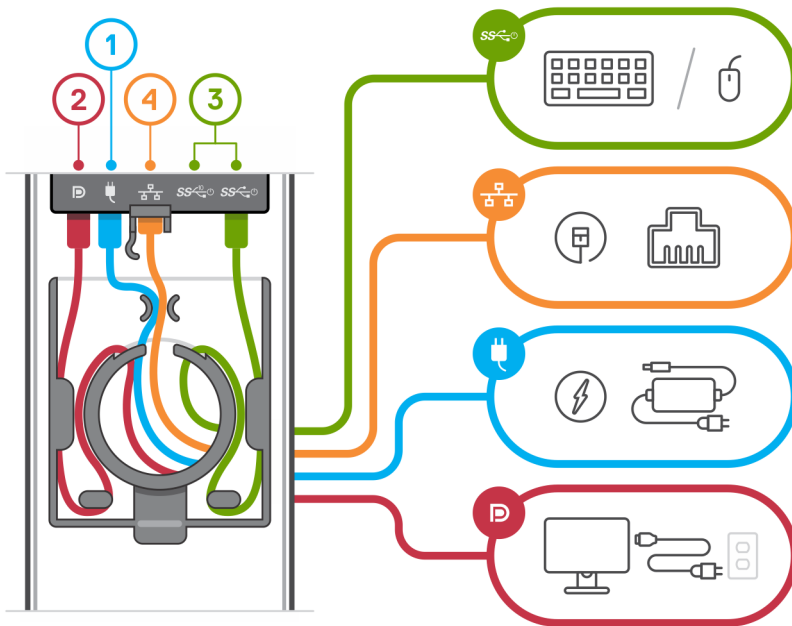


7. Για να αποδεσμεύσετε το κάλυμμα της βάσης, σύρετε το μάνταλο αποδέσμευσης μέχρι να ακούσετε ένα χαρακτηριστικό κλικ.
8. Σύρετε και σηκώστε το κάλυμμα για να το αποδεσμεύσετε από τη βάση.
9. Ευθυγραμμίστε τους αεραγωγούς της συσκευής με τους αεραγωγούς του καλύμματος της βάσης.
10. Χαμηλώστε τη συσκευή προς το εσωτερικό της βάσης μέχρι να ακούσετε ένα χαρακτηριστικό κλικ.

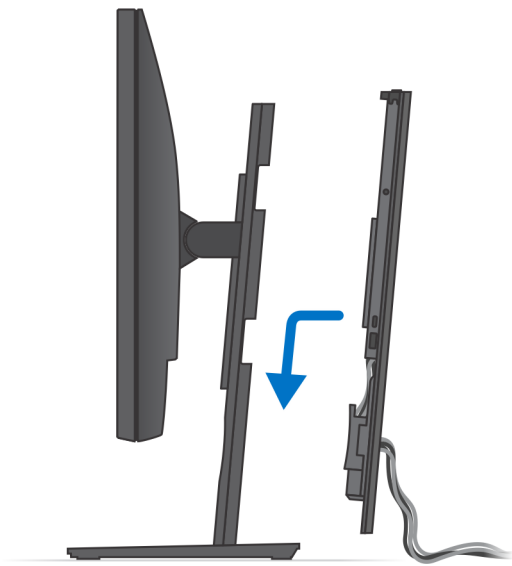


11. Συνδέστε τα καλώδια τροφοδοσίας, δικτύου, πληκτρολογίου, ποντικιού και οθόνης στη συσκευή, και συνδέστε τη στην πρίζα.

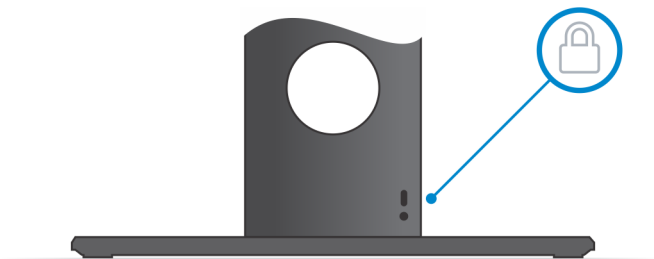
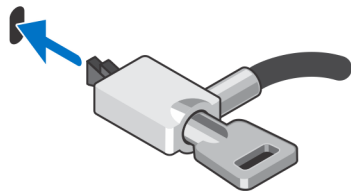
ΣΗΜΕΙΩΣΗ: Για να αποφύγετε τυχόν διάτρηση ή συμπίεση των καλωδίων κατά το κλείσιμο του καλύμματος της βάσης, συνιστάται να δρομολογήσετε τα καλώδια με τον τρόπο που υποδεικνύεται στην εικόνα.



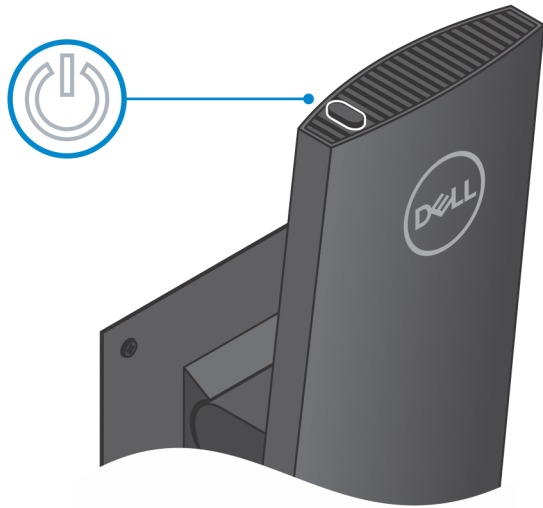
12. Σύρετε το πίσω κάλυμμα, μαζί με τη συσκευή, ώστε να μπει στη βάση μέχρι να ακούσετε ένα χαρακτηριστικό κλικ.



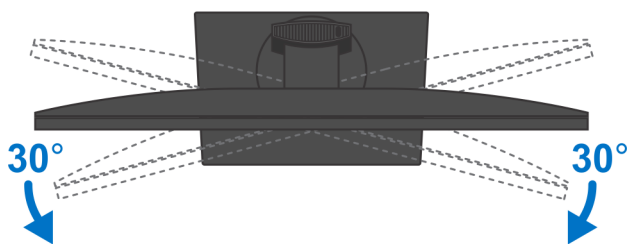
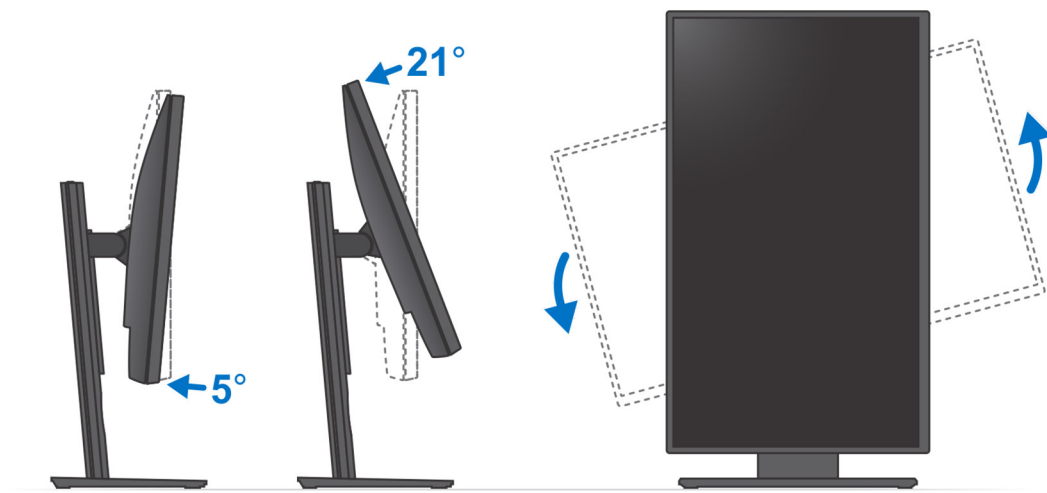
13. Ασφαλίστε τη συσκευή και το κάλυμμα της βάσης.



14. Πιέστε το κουμπί λειτουργίας για να ενεργοποιήσετε τη συσκευή.



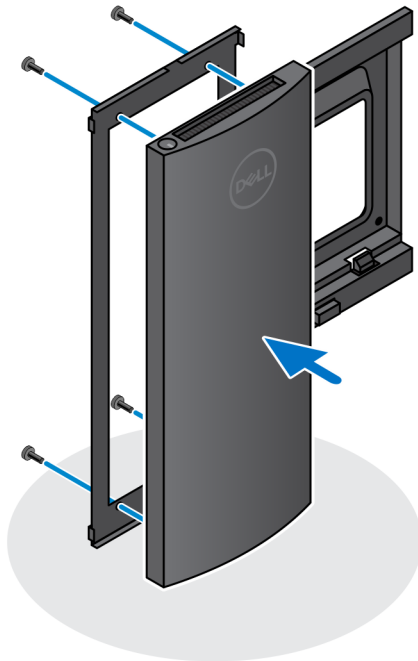
Εικόνες κλίσης και οριζόντιας και κατακόρυφης περιστροφής της βάσης



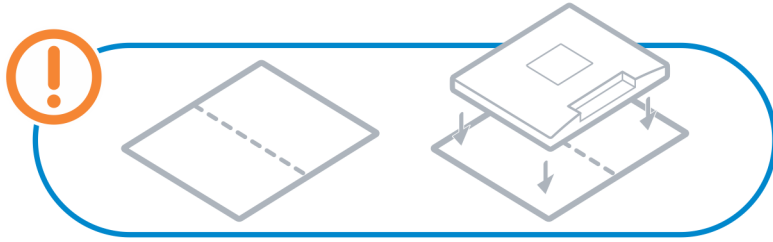
Εγκατάσταση της συσκευής σε εκτός κέντρου βάση VESA

Βήματα

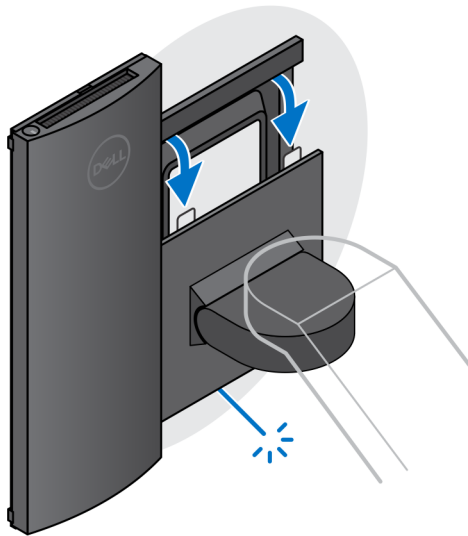
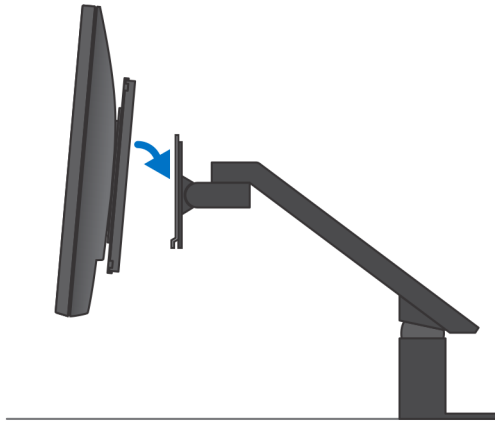
1. Ευθυγραμμίστε τις οπές για τις βίδες στη συσκευή με τις αντίστοιχες οπές στην εκτός κέντρου βάση VESA.
2. Τοποθετήστε τις τέσσερις βίδες για να στερεώσετε τη συσκευή στην εκτός κέντρου βάση VESA.



3. Για να αποφύγετε τυχόν πρόκληση ζημιάς στην οθόνη, φροντίστε να τοποθετήσετε την οθόνη επάνω σε προστατευτική μεμβράνη.
4. Ευθυγραμμίστε τις οπές για τις βίδες στην εκτός κέντρου βάση VESA με τις αντίστοιχες οπές στην οθόνη.
5. Τοποθετήστε τους τέσσερις αποστάτες βιδών και τις βίδες για να στερεώσετε την εκτός κέντρου βάση VESA στην οθόνη.

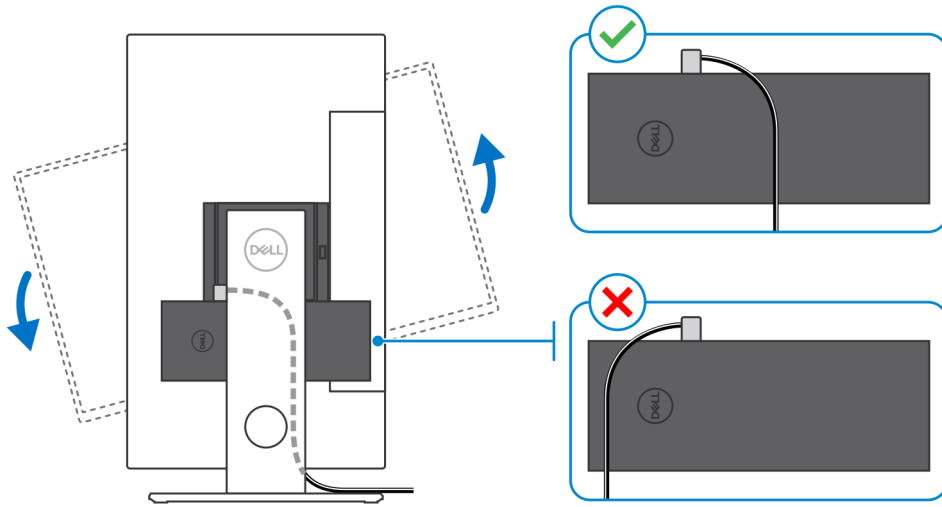


6. Περάστε τα άγκιστρα του στηρίγματος τοποθέτησης της βάσης του βραχίονα οθόνης μέσα στις υποδοχές της εκτός κέντρου βάσης VESA στην οθόνη.
7. Χαμηλώστε την οθόνη προς τη βάση του βραχίονα οθόνης μέχρι να ακούσετε ένα χαρακτηριστικό κλικ.



ΣΗΜΕΙΩΣΗ: Για να εγκαταστήσετε την εκτός κέντρου βάση VESA σε οθόνη Dell της σειράς E, αφαιρέστε το κάλυμμα της υποδοχής VESA από το πίσω μέρος της οθόνης και στερεώστε τη βάση VESA μαζί με τη συσκευή στην οθόνη.

ΣΗΜΕΙΩΣΗ: Όταν η οθόνη τοποθετείται οριζόντια, δρομολογήστε το καλώδιο της κλειδαριάς ασφαλείας στη δεξιά πλευρά της συσκευής για να αποφύγετε τυχόν αντίκτυπο στην απόδοση του WLAN.



Identifier	GUID-53C13323-0887-44F6-979D-24E6D39C6EFF
Version	1
Status	Translation approved

Τροφοδοσία του συστήματος

Ο OptiPlex 7070 Ultra μπορεί να τροφοδοτηθεί με μετασχηματιστή AC (είσοδος πηγής τροφοδοσίας 4,5 mm) ή μέσω του καλωδίου USB Type C που είναι συνδεδεμένο στην οθόνη σας. Κατά τη διάρκεια της κανονικής λειτουργίας, όταν η συσκευή είναι συνδεδεμένη με μία μόνο πηγή τροφοδοσίας (την κύρια πηγή τροφοδοσίας), η σύνδεση δεύτερης πηγής τροφοδοσίας καθώς και η αποσύνδεση της κύριας θα τερματίσει τη λειτουργία της συσκευής. Ωστόσο, εάν η δευτερεύουσα πηγή τροφοδοσίας αποσυνδεθεί ενώ η κύρια πηγή είναι συνδεδεμένη, το σύστημα θα συνεχίσει να λειτουργεί κανονικά.

Όταν η συσκευή τροφοδοτείται και με τις δύο πηγές τροφοδοσίας, δηλαδή τον μετασχηματιστή AC και το καλώδιο USB Type C, ο μετασχηματιστής AC αποτελεί την κύρια πηγή τροφοδοσίας και το USB Type-C τη δευτερεύουσα. Η αποσύνδεση του μετασχηματιστή AC θα τερματίσει τη λειτουργία του συστήματος. Εάν αποσυνδεθεί η δευτερεύουσα πηγή τροφοδοσίας, το σύστημα θα συνεχίσει να λειτουργεί κανονικά.

ΣΗΜΕΙΩΣΗ: Η εναλλαγή εν ώρα λειτουργίας μεταξύ της πηγής τροφοδοσίας μετασχηματιστή AC και USB Type-C δεν υποστηρίζεται.

Πίνακας 3. Τροφοδοσία του συστήματος

Κύρια πηγή τροφοδοσίας	Δευτερεύουσα πηγή τροφοδοσίας συνδεδεμένη	Πηγή τροφοδοσίας αποσυνδεδεμένη	Λειτουργία
AC Adapter	Πίσω Type-C	AC Adapter	Shut down (Τερματισμός λειτουργίας)
AC Adapter	Πίσω Type-C	Πίσω Type-C	Κανονική
Πίσω Type-C	AC Adapter	AC Adapter	Κανονική
Πίσω Type-C	AC Adapter	Πίσω Type-C	Shut down (Τερματισμός λειτουργίας)

Θέματα:

- [Ρυθμίσεις οθόνης Type-C](#)

Identifier	GUID-00339FBB-91BB-4DDB-8002-2ED21FF947FC
Version	2
Status	Translation approved

Ρυθμίσεις οθόνης Type-C

Όταν χρησιμοποιείτε οθόνη Dell USB Type-C για να τροφοδοτήσετε τον OptiPlex 7070 Ultra, προκειμένου να αποφευχθεί τυχόν απώλεια ισχύος της συσκευής όταν η οθόνη είναι απενεργοποιημένη ή σε κατάσταση αναστολής, βεβαιωθείτε ότι είναι ενεργοποιημένη η ρύθμιση **Always on USB-C Charging** στην οθόνη.

Κατά την ενεργοποίηση της οθόνης Dell USB Type-C για πρώτη φορά, εμφανίζεται το παράθυρο **Easy Initial Setup**. Κάντε κλικ στο κουμπί **Yes**, για να ενεργοποιήσετε την επιλογή **Always on USB-C Charging**.

Εάν δεν ενεργοποιήσετε την επιλογή στο παράθυρο "Easy Initial Setup", μπορείτε να ενεργοποιήσετε τη ρύθμιση από το διαθέσιμο μενού επιλογών της οθόνης. Για περισσότερες πληροφορίες σχετικά με την ενεργοποίηση της επιλογής, ανατρέξτε στην τεκμηρίωση που παραλάβατε μαζί με την οθόνη σας.

ΣΗΜΕΙΩΣΗ: Η επιλογή υλικολογισμικού "USB-C Always On Charging" μπορεί να μην υπάρχει σε όλες τις οθόνες Dell USB Type-C. Μπορείτε να ενεργοποιήσετε τη δυνατότητα "Always On USB-C Charging" μόνο μετά την ενημέρωση του υλικολογισμικού. Κάντε λήψη του υλικολογισμικού για οθόνες Dell στη διεύθυνση [Dell.com/support](https://www.dell.com/support).

Identifier	GUID-45AD3E61-F323-48D8-A619-9DFC47E0A6A7
Version	2
Status	Translation approved

Δραστηκοποίηση έξυπνης ενεργοποίησης

Η λειτουργία απόλυτης αδράνειας είναι δραστηκοποιημένη στο BIOS από προεπιλογή. Εάν το σύστημα είναι συνδεδεμένο με πληκτρολόγιο USB και η λειτουργία απόλυτης αδράνειας είναι δραστηκοποιημένη στο BIOS, το σύστημα δεν θα ενεργοποιηθεί και δεν θα αφυπνισθεί από την αναστολή λειτουργίας όταν πατηθεί ένα πλήκτρο του πληκτρολογίου USB .

Για να δραστηκοποιήσετε την υποστήριξη αφύπνισης μέσω USB:

1. Πατήστε <F12> όταν εμφανιστεί το λογότυπο της Dell, για να ανοίξετε το μενού εκκίνησης μίας φορές. Μεταβείτε στο BIOS Setup.
2. Επιλέξτε Power Management.
3. Μεταβείτε στην επιλογή **USB Wake Support**
4. Δραστηκοποιήστε τη ρύθμιση **Enable USB Wake Support**
5. Μεταβείτε στην επιλογή **Deep Sleep control**
6. Αδρανοποιήστε τη ρύθμιση **Deep Sleep**

Identifier	GUID-7C9F07CE-626E-44CA-BE3A-A1FB036413F9
Version	4
Status	Translation Validated

Προδιαγραφές του OptiPlex 7070 Ultra

Identifier	GUID-848494B6-DF7F-4DD0-A797-BD905173AF55
Version	1
Status	Translation approved

Επεξεργαστές

Πίνακας 4. Επεξεργαστές

Επεξεργαστές	Ισχύς σε W	Αριθμός πυρήνων	Αριθμός νημάτων	Ταχύτητα	Κρυφή μνήμη (Cache)	Ενσωματωμένη κάρτα γραφικών
Intel Core i3-8145U 8ης γενιάς	25 W	2	4	2,10 GHz έως 3,90 GHz	4 MB	Intel UHD Graphics 620
Intel Core i5-8265U 8ης γενιάς	25 W	4	8	1,60 GHz έως 3,90 GHz	6 MB	Intel UHD Graphics 620
Intel Core i5-8365U 8ης γενιάς	25 W	4	8	1,60 GHz έως 4,10 GHz	6 MB	Intel UHD Graphics 620
Intel Core i7-8565U 8ης γενιάς	25 W	4	8	1,80 GHz έως 4,60 GHz	8 MB	Intel UHD Graphics 620
Intel Core i7-8665U 8ης γενιάς	25 W	4	8	1,90 GHz έως 4,80 GHz	8 MB	Intel UHD Graphics 620

Identifier	GUID-9735FCAB-1A62-42BB-A7CD-04A062AEF546
Version	1
Status	Translation Validated

Πλινθιοσύνολο

Πίνακας 5. Πλινθιοσύνολο

Περιγραφή	Τιμές
Πλινθιοσύνολο	Ενσωματωμένο στον επεξεργαστή
Επεξεργαστής	Intel Core i3/i5/i7 8ης γενιάς
Εύρος αρτηρίας DRAM	64 bit
Flash EPROM	32 MB
Αρτηρία PCIe	Έως Gen 3.0

Identifier	GUID-2959A596-4E1F-4C1B-9E6C-857583B2F398
Version	2
Status	Translation Validated

Λειτουργικό σύστημα

- Windows 10 Home (64 bit)

- Windows 10 Professional (64 bit)
- Windows 10 Pro National Academic (64 bit)
- Ubuntu 18.04 LTS

Identifïer	GUID-F07064B8-2EB4-49EC-88A8-43B102E42417
Version	4
Status	Translation Validated

Μνήμη

Πίνακας 6. Προδιαγραφές μνήμης

Περιγραφή	Τιμές
Υποδοχές	Δύο υποδοχές SO-DIMM
Τύπος	DDR4 διπλού καναλιού
Ταχύτητα	2.400 MHz
Μέγιστη μνήμη	64 GB
Ελάχιστη μνήμη	4 GB
Μέγεθος μονάδας μνήμης ανά υποδοχή	4 GB, 8 GB, 16 GB, 32 GB
Υποστηριζόμενες διαρθρώσεις	<ul style="list-style-type: none"> • 4 GB (1 x 4 GB) • 8 GB (1 x 8 GB, 2 x 4 GB) • 16 GB (1 x 16 GB, 2 x 8 GB) • 32 GB (1 x 32 GB, 2 x 16 GB) • 64 GB (2 x 32 GB)

Identifïer	GUID-0ADBC39B-BF43-40EB-BFC0-6F7114D249D1
Version	1
Status	Translation approved

Αποθήκευση

Ο υπολογιστής σας υποστηρίζει την παρακάτω διαμόρφωση:

- Έναν σκληρό δίσκο 2,5 ιντσών, 7 mm και μία μονάδα δίσκου στερεάς κατάστασης M.2 2230

Πίνακας 7. Προδιαγραφές μονάδων αποθήκευσης

Τύπος μέσου αποθήκευσης	Τύπος διασύνδεσης	Χωρητικότητα
Σκληρός δίσκος 2,5 ιντσών, 5.400 rpm	SATA AHCI	Έως 2 TB
Σκληρός δίσκος 2,5 ιντσών, 7.200 rpm	SATA AHCI	Έως 1 TB
Αυτοκρπτογραφούμενος σκληρός δίσκος 2,5 ιντσών, 7.200 rpm, FIPS, Opal 2.0	FIPS	Έως 500 GB
Μονάδα δίσκου στερεάς κατάστασης M.2 PCIe NVMe, Κλάση 35	PCIe x2 3ης γενιάς NVMe	Έως 1 TB
Αυτοκρπτογραφούμενη μονάδα δίσκου στερεάς κατάστασης M.2 PCIe NVMe, Κλάση 35, Opal 2.0	PCIe x4 3ης γενιάς NVMe	Έως 256 GB

Identifier	GUID-EA44EF2C-8BCB-42D9-A97D-8541F4C7218F
Version	2
Status	Translation approved

Θύρες και σύνδεσμοι

Πίνακας 8. Εξωτερικές θύρες και σύνδεσμοι

Περιγραφή	Τιμές
Εξωτερικά:	
Δίκτυο	1 θύρα RJ-45 10/100/1.000 Mbps
USB	<ul style="list-style-type: none"> 1 θύρα USB 3.1 2ης γενιάς Type-C με εναλλακτική λειτουργία DisplayPort (πλάι) 1 θύρα USB 3.1 2ης γενιάς Type-A με PowerShare (πλάι) 1 θύρα USB 3.1 2ης γενιάς Type-C με εναλλακτική λειτουργία DisplayPort / παροχή ισχύος (πίσω) 1 θύρα USB 3.1 1ης γενιάς Type-A με SmartPower (πίσω) 1 θύρα USB 3.1 2ης γενιάς Type-A με SmartPower (πίσω)
Ήχος	Υποδοχή ήχου καθολικής χρήσης
Video	Θύρα DisplayPort μέσω USB Type-C
Θύρα προσαρμογέα ισχύος	DC-in 4,50 mm x 2,90 mm
Security	<ul style="list-style-type: none"> 1 υποδοχή κλειδαριάς Kensington 1 οπή βίδας ασφαλείας για την προστασία του καλύμματος

Πίνακας 9. Εσωτερικές θύρες και σύνδεσμοι

Περιγραφή	Τιμές
Εσωτερικά:	
M.2	<ul style="list-style-type: none"> 1 υποδοχή M.2 για κάρτα WiFi και Bluetooth 2230 M.2 1 υποδοχή M.2 για μονάδα δίσκου στερεάς κατάστασης 2230 M.2 PCIe <p>ΣΗΜΕΙΩΣΗ: Για περισσότερες πληροφορίες σχετικά με τα χαρακτηριστικά διαφορετικών τύπων καρτών M.2, ανατρέξτε στο άρθρο SLN301626 της γνωσιακής βάσης.</p>
SATA	1 σύνδεσμος SATA 3.0 FFC για σκληρό δίσκο

Identifier	GUID-23259C67-C950-4E99-AEC0-B44FA6606BF5
Version	1
Status	Translation approved

Ήχος

Πίνακας 10. Προδιαγραφές κάρτας ήχου

Περιγραφή	Τιμές
Ελεγκτής	Realtek ALC3204-CG, ήχος υψηλής ευκρίνειας 4 καναλιών
Μετατροπή στερεοφωνικού σήματος	Υποστηρίζεται
Εσωτερική διεπαφή	Διασύνδεση ήχου υψηλής πιστότητας
Εξωτερική διεπαφή	Υποδοχή ήχου καθολικής χρήσης

Περιγραφή	Τιμές
Ηχεία	Δεν ισχύει.

Identifier	GUID-47C1B4BC-88C7-4E6A-A6F9-E6D446D63EC2
Version	1
Status	Translation Validated

Video (Κάρτα γραφικών)

Πίνακας 11. Προδιαγραφές ενσωματωμένων γραφικών

Ενσωματωμένη κάρτα γραφικών

Ελεγκτής	Υποστήριξη εξωτερικής οθόνης	Μέγεθος μνήμης	Επεξεργαστής
Intel UHD Graphics 620	<ul style="list-style-type: none"> Υποστήριξη έως τριών οθονών μέσω της τεχνολογίας DisplayPort Multi-Streaming Technology (MST) Υποστήριξη δύο DisplayPort 1.2 μέσω θύρας USB 3.1 Type-C 	Κοινόχρηστη μνήμη συστήματος	Intel Core i3/i5/i7 8 ^{ης} γενιάς

Identifier	GUID-CE7D9F99-1B53-42AA-9C1C-2AE4546AE99B
Version	2
Status	Translation Validated

Επικοινωνίες

Ethernet

Πίνακας 12. Προδιαγραφές Ethernet

Περιγραφή	Τιμές
Αριθμός μοντέλου	Intel i219V (χωρίς vPro) ή Intel i219LM (vPro)
Ρυθμός μεταφοράς	10/100/1000 Mbps

Μονάδα ασύρματης επικοινωνίας

Πίνακας 13. Προδιαγραφές μονάδας ασύρματης επικοινωνίας

Περιγραφή	Τιμές	
Αριθμός μοντέλου	Qualcomm QCA61x4A	Intel Wi-Fi 6 AX200
Ρυθμός μεταφοράς	Έως 867 Mbps	Έως 2,4 Gbps
Υποστηριζόμενες ζώνες συχνοτήτων	2,4 GHz, 5 GHz	2,4 GHz, 5 GHz
Πρότυπα ασύρματης σύνδεσης	<ul style="list-style-type: none"> Wi-Fi 802.11 a/b/g Wi-Fi 4 (WiFi 802.11n) Wi-Fi 5 (WiFi 802.11ac) 	<ul style="list-style-type: none"> Wi-Fi 802.11 a/b/g Wi-Fi 4 (Wi-Fi 802.11n) Wi-Fi 5 (Wi-Fi 802.11ac) Wi-Fi 6 (Wi-Fi 802.11ax)
Encryption (Κρυπτογράφηση)	<ul style="list-style-type: none"> WEP 64 bit/128 bit AES-CCMP TKIP 	<ul style="list-style-type: none"> WEP 64 bit/128 bit AES-CCMP TKIP
Bluetooth	Bluetooth 4.2	Bluetooth 5.0

Identifïer	GUID-0AC35263-1CCC-4D6B-B667-55BF6F3AA185
Version	1
Status	Translation Validated

Προσαρμογέας ισχύος

Πίνακας 14. Προδιαγραφές προσαρμογέα ισχύος

Περιγραφή	Τιμές
Τύπος	65 W
Διάμετρος (σύνδεσμος)	4,50 mm x 2,90 mm
Τάση εισόδου	100 V–240 V εναλλασσόμενου ρεύματος (AC)
Συχνότητα εισόδου	50 Hz-60 Hz
Ρεύμα εισόδου (μέγιστη τιμή)	1,60 A
Ρεύμα εξόδου (συνεχές)	3,34 A
Ονομαστική τάση εξόδου	19,50 V συνεχούς ρεύματος (DC)
Περιοχή τιμών θερμοκρασίας:	
Κατά τη λειτουργία	0°C έως 40°C (32°F έως 104°F)
Αποθήκευση	–40°C έως 70°C (–40°F έως 158°F)

Identifïer	GUID-7DF32F47-45CF-4A08-AD99-B01EEC4F3CE6
Version	3
Status	Translation Validated

Διαστάσεις και βάρος

Πίνακας 15. Διαστάσεις και βάρος

Περιγραφή	Τιμές
Ύψος:	
Μπροστινή πλευρά	19,70 mm (0,78 ίντσες)
Πίσω	<ul style="list-style-type: none"> Χωρίς σκληρό δίσκο: 19,70 mm (0,78 ίντσες) Με σκληρό δίσκο: 27,74 mm (1,09 ίντσες)
Πλάτος	96,10 mm (3,78 ίντσες)
Βάθος	256,20 mm (10,09 ίντσες)
Βάρος (μέγιστο)	0,65 kg μέγιστο (1,43 λίβρες)
	<p>ΣΗΜΕΙΩΣΗ: Το βάρος του υπολογιστή σας εξαρτάται από τη διαμόρφωση που παραγγείλατε και την κατασκευαστική μεταβλητότητα.</p>

Identifier	GUID-F798BFC6-D1CF-4EA9-B3B4-1BEC4815C000
Version	1
Status	Translation approved

Βοηθήματα

Πίνακας 16. Βοηθήματα

Βοηθήματα

Βάσεις και υποστηρίγματα	<p>Σταθερή βάση OptiPlex Ultra</p> <p>Βάση ρυθμιζόμενου ύψους OptiPlex Ultra</p> <p>Βάση VESA OptiPlex Ultra Offset</p>
Καλώδια	<p>Καλώδιο OptiPlex Ultra USB C σε USB C, 0,6 μέτρα</p> <p>Καλώδιο OptiPlex Ultra USB-A σε USB-B 3.0, 0,6 μέτρα</p> <p>Καλώδιο OptiPlex Ultra USB C σε DisplayPort, 0,6 μέτρα</p> <p>Καλώδιο OptiPlex Ultra USB-C σε DisplayPort, 1,0 μέτρο</p> <p>Καλώδιο OptiPlex Ultra USB-C σε HDMI, 1,0 μέτρο</p> <p>Καλώδιο OptiPlex Ultra USB-C σε DVI, 1,0 μέτρο</p> <p>Καλώδιο OptiPlex Ultra USB-C σε VGA, 1,0 μέτρο</p>
Πληκτρολόγια και ποντίκια	<p>Πληκτρολόγιο πολυμέσων Dell KB216</p> <p>Πληκτρολόγιο Dell KB813 με μονάδα ανάγνωσης έξυπνων καρτών</p> <p>Συνδυασμός ασύρματου πληκτρολογίου και ποντικιού Dell KM636</p> <p>Συνδυασμός ασύρματου πληκτρολογίου και ποντικιού Dell KM717 Premium</p> <p>Ενσύρματο πληκτρολόγιο πολυμέσων Dell KB522</p> <p>Ενσύρματο ποντίκι Dell MS116</p> <p>Ποντίκι Dell Laser Scroll USB 6 κουμπιών σε ασημί και μαύρο χρώμα</p> <p>Ενσύρματο ποντίκι Dell MS819 με συσκευή ανάγνωσης δακτυλικών αποτυπωμάτων</p> <p>Ασύρματο ποντίκι Dell WM326</p> <p>Ασύρματο ποντίκι Dell WM527</p>
Οθόνες	<p>Κατάλληλο για χρήση με επιλεγμένες οθόνες Dell των σειρών Professional, UltraSharp και E</p>
Ήχος	<p>Εξωτερικά ηχεία, σετ στερεοφωνικών ακουστικών-μικροφώνου Dell Pro</p>
Κλειδαριές	<p>Κιτ κλειδώματος υπολογιστή και περιφερειακών Kensington</p> <p>Κλειδαριά φορητού υπολογιστή με κλειδί Kensington MicroSaver 2.0</p> <p>Διπλή κλειδαριά φορητού υπολογιστή Kensington MicroSaver Twin</p>
Εξωτερική μονάδα οπτικού δίσκου	<p>Λεπτή μονάδα δίσκου DVD/RW USB της Dell - DW316</p>

Identifier	GUID-C29B2CEA-DC54-4022-84A8-652D477E5E89
Version	2
Status	Translation approved

Energy Star και Μονάδα αξιόπιστης πλατφόρμας (TPM)

Πίνακας 17. Energy Star και TPM

Χαρακτηριστικά	Προδιαγραφές
Energy Star	Συμμόρφωση με το Energy Star 7
TPM	<ul style="list-style-type: none"> Μονάδα αξιόπιστης πλατφόρμας υλικού (TPM) (Διακριτή TPM δραστηριοποιημένη) Μονάδα αξιόπιστης πλατφόρμας μόνο υλικολογισμικού (Διακριτή TPM αδρανοποιημένη)
Περιβαλλοντικά, εργονομικά και κανονιστικά πρότυπα	<p>Περιβαλλοντικά πρότυπα (οικολογικά σήματα): ENERGY STAR, Εγγραφή στο EPEAT, Πιστοποίηση κατά TCO, CEL, WEEE, Ενεργειακός Νόμος Ιαπωνίας, E-standby Νότιας Κορέας, Οικολογικό σήμα Νότιας Κορέας, RoHS E.E., RoHS Κίνας.</p> <p>Για συγκεκριμένες λεπτομέρειες, απευθυνθείτε στον τοπικό αντιπρόσωπο ή ανατρέξτε στη διεύθυνση www.dell.com.</p>

Identifier	GUID-529C89FC-6EBD-43BB-AD12-CF726343EB83
Version	5
Status	Translation Validated

Περιβάλλον υπολογιστή

Επίπεδο αερομεταφερόμενων ρύπων: G1 όπως καθορίζει το πρότυπο ISA-S71.04-1985

Πίνακας 18. Περιβάλλον υπολογιστή

Περιγραφή	Κατά τη λειτουργία	Αποθήκευση
Περιοχή τιμών θερμοκρασίας	0°C έως 35°C (32°F έως 95°F)	-40°C έως 65°C (-40°F έως 149°F)
Σχετική υγρασία (μέγιστη)	10% έως 90% (χωρίς συμπύκνωση)	0% έως 95% (χωρίς συμπύκνωση)
Δόνηση (μέγιστη)*	0,66 GRMS	1,30 GRMS
Πλήγμα (μέγιστο)	110 G†	160 G†
Υψόμετρο (μέγιστο)	-15,2 m έως 3.048 m (4,64 πόδια έως 10.000 πόδια)	-15,2 m έως 10,668 m (4,64 πόδια έως 35.065,61 πόδια)

* Μετρημένη με χρήση τυχαίου φάσματος δόνησης που προσομοιώνει το περιβάλλον του χρήστη.

† Μετρημένο με χρήση μισού ημιτονοειδούς παλμού 2 ms κατά τη χρήση του σκληρού δίσκου.