

Dell OptiPlex 7070 Micro

Konfiguration og specifikationer



Identifiser	GUID-5B8DE7B7-879F-45A4-88E0-732155904029
Version	13
Status	Translation Validated

Bemærk, forsigtig og advarsel

 **BEMÆRK:** En NOTE angiver vigtige oplysninger, som hjælper dig med at bruge computeren bedre.

 **FORSIGTIG:** FORSIGTIG angiver enten en mulig beskadigelse af hardware eller tab af data, og oplyser dig om, hvordan du kan undgå dette problem.

 **ADVARSEL:** ADVARSEL angiver risiko for tingskade, legemsbeskadigelse eller død.

© 2019 Dell Inc. eller dets associerede selskaber. Alle rettigheder forbeholdes. Dell, EMC, og andre varemærker er varemærker tilhørende Dell Inc. eller deres associerede selskaber. Andre varemærker kan være varemærker for deres respektive ejere.

Indholdsfortegnelse

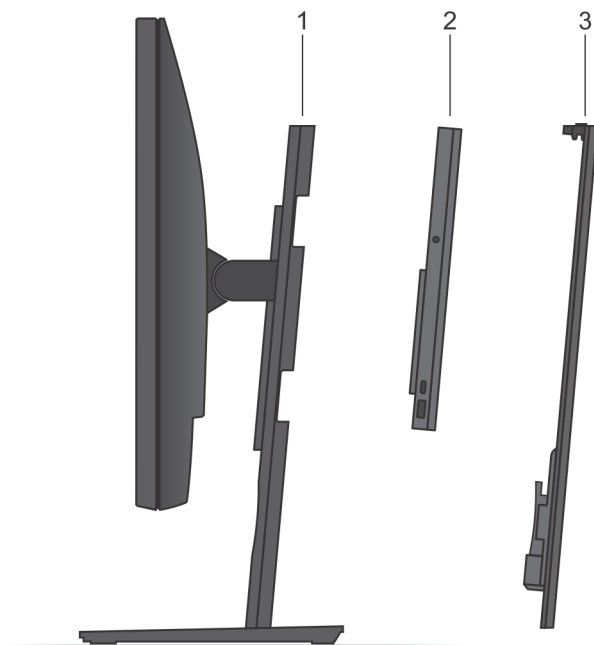
1 Visninger	4
Eksploderet afbildning	4
Set oppe fra	5
Set nede fra	5
Set fra venstre og højre	6
2 Konfigurer din OptiPlex 7070 Ultra	7
Sådan monteres enheden på et fast stativ	7
Vippevinkel for skærm	15
Sådan monteres enheden på et stativ med indstillelig højde	15
Billeder af stativets vippefunktion og drejeanordning	22
Sådan monteres enhed på forskydeligt VESA-ophæng	23
3 Strømforsyning til systemet	27
Indstillinger for Type-C-skærm	27
4 Aktivering af Smart Power	28
5 Specifikationer til OptiPlex 7070 Ultra	29
Processorer	29
Chipsæt	29
Operativsystem	29
Hukommelse	30
Opbevaring	30
Porte og stik	31
Audio (Lyd)	31
Video	32
Kommunikation	32
Strømadapter	33
Mål og vægt	33
Tilbehør	34
Energy Star og Trusted Platform Module (TPM)	34
Computermiljø	35

Identifiser	GUID-71D81DC9-67AE-455C-9098-F700622E7D72
Version	1
Status	Translation approved

Visninger

Identifiser	GUID-78C62A96-D8E7-4B08-B578-3F0C2DFCCEB5
Version	1
Status	Translation approved

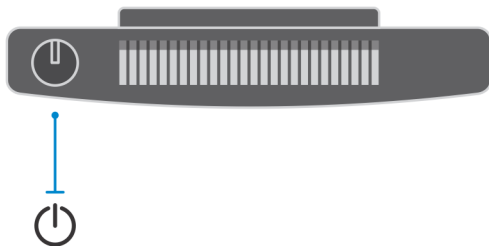
Eksploderet afbildning



1. Fod
2. OptiPlex 7070 Ultra
3. Foddæksel

Identifiser	GUID-F0AE5F09-F729-4886-9391-223E2F12D748
Version	1
Status	Translation approved

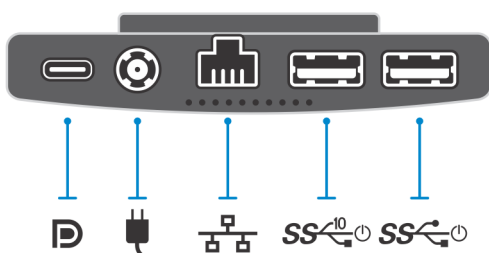
Set oppe fra








 : Tænd/sluk-knap

Identifiser	GUID-D8ABB01B-187A-42EE-BA26-1E8D2CCD35A4
Version	1
Status	Translation approved

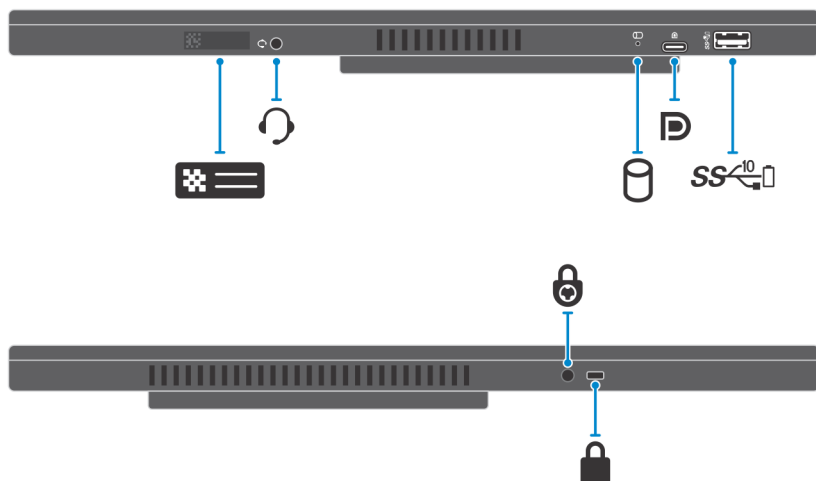
Set nede fra









Tabel 1. Set nede fra

Callout	Beskrivelse
	USB 3.1 gen. 2 Type-C-port med DisplayPort Alt Mode/ Strømforsyning
	Strømadapterport
	Netværk RJ-45-port
	USB 3.1 gen. 2 Type-A-port med SmartPower
	USB 3.1 gen. 1 Type-A-port med SmartPower

Set fra venstre og højre



Tabel 2. Set fra venstre og højre

Callout	Beskrivelse
	Placering af servicemærke
	Universelt audio-jackstik
	LED-indikator for harddiskstatus
	USB 3.1 gen. 2-port (Type C) med DisplayPort Alt Mode
USB 3.1 gen. 2-port med tænde- og opvågningsfunktion	USB 3.1 gen. 2 Type A-port med PowerShare
	Hul til sikkerhedsskrue
	Slot til sikkerhedslås

Identifiser	GUID-C8A7CF3A-7ECC-4A9C-AD18-3DF7B0535D5B
Version	1
Status	Translation approved

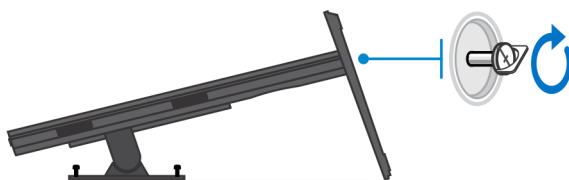
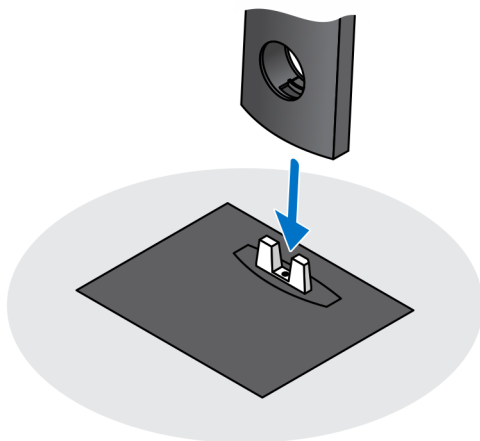
Konfigurer din OptiPlex 7070 Ultra

Identifiser	GUID-FA104E84-A387-473D-9738-F52A1CD9628A
Version	2
Status	Translation approved

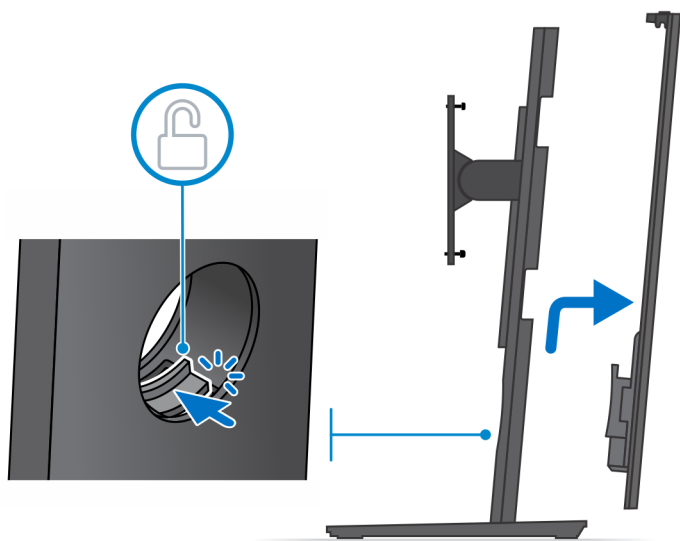
Sådan monteres enheden på et fast stativ

Trin

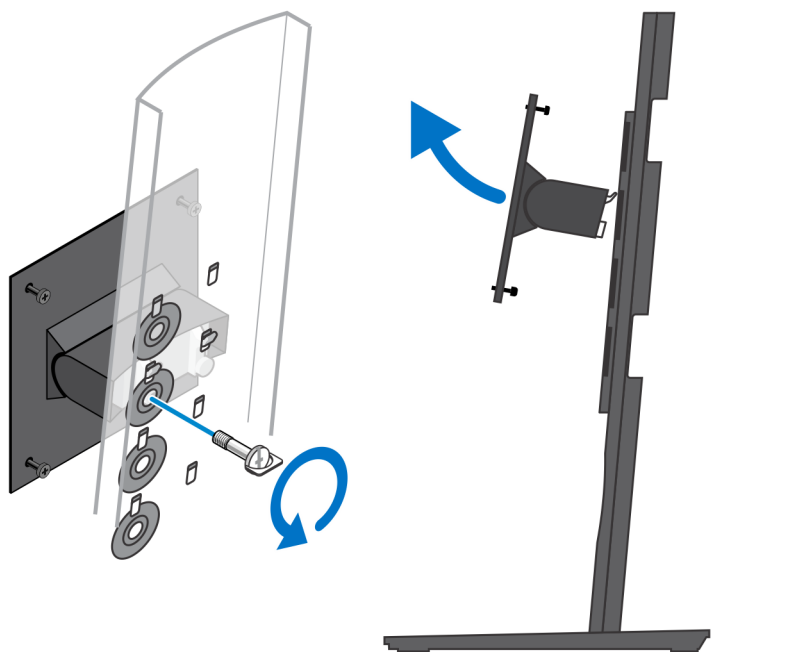
1. Afpas og isæt slottene på det faste stativ i tappene på stativets fod.
2. Løft og vip stativets fod.
3. Spænd den fastmonterede skrue for at fastgøre stativet til foden.



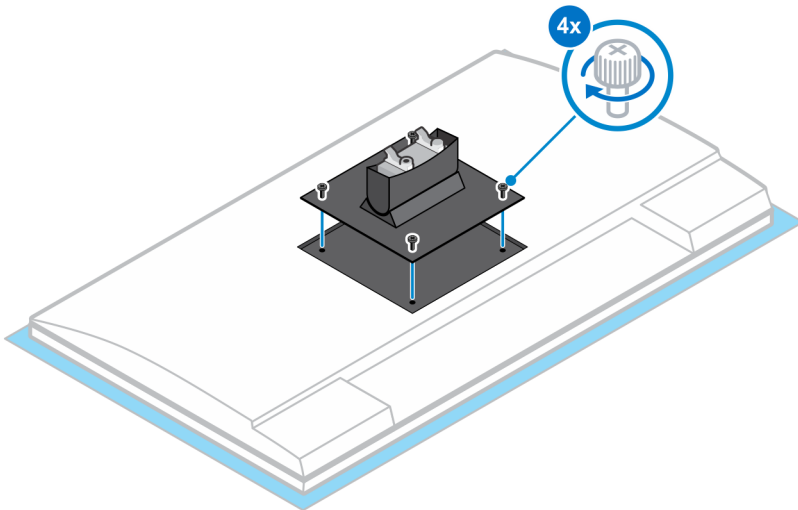
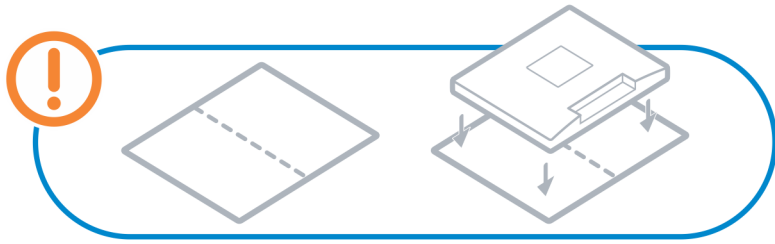
4. Skub frigørelsesknappen på stativet, indtil der høres et klik, for at frigøre foddækslet.
5. Skub og løft dækslet for at frigøre det fra stativet.



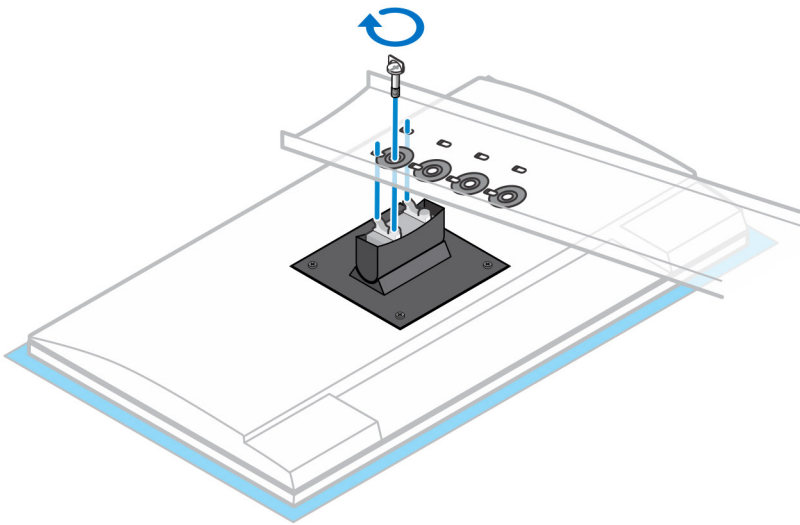
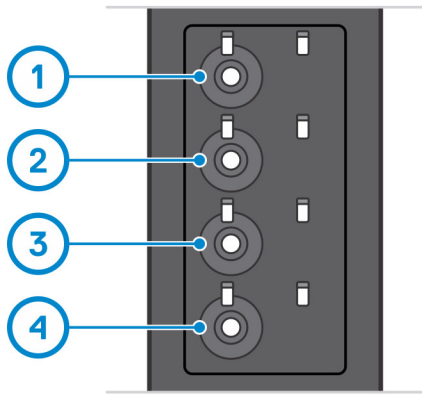
6. Fjern skruen, der fastgør stativets monteringsbeslag til stativet.
7. Løft monteringsbeslaget for at frigøre krogene på beslaget fra slottene på stativet.



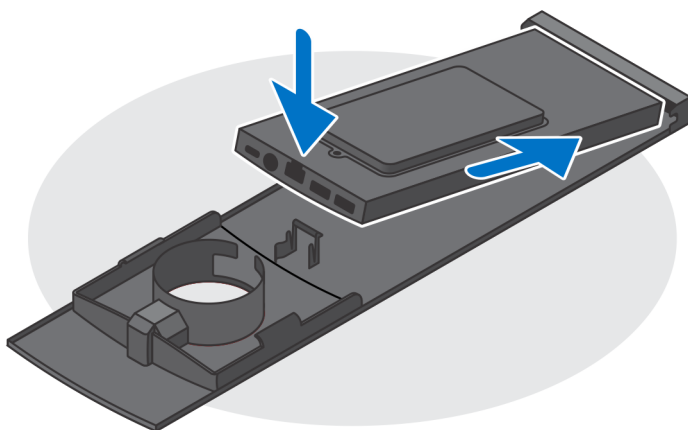
8. For at undgå beskadigelse af skærmen skal du sørge for, at du placerer skærmen på en beskyttende plade.
9. Flugt skruerne på monteringsbeslaget med skruehullerne på skærmen.
10. Spænd de fire fastmonterede skruer for at fastgøre monteringsbeslaget til skærmen.



11. Vælg den højde, hvori du ønsker at montere skærmen, og flugt krogene på monteringsbeslaget med slottene på stativet.
12. Genmonter skruen, der fastgør det faste stativ til skærmen.

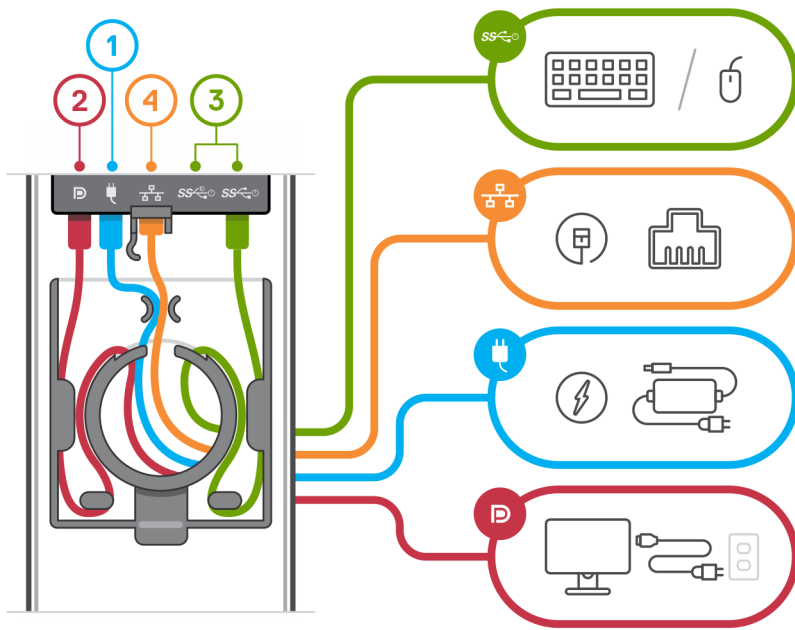


13. Flugt ventilationshullerne på enheden med de tilsvarende huller på foddækslet.
14. Sænk enheden på stativet, indtil der høres et klik.

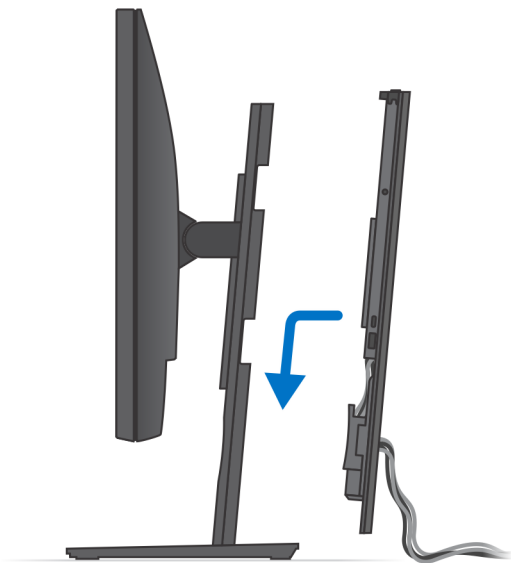


15. Slut strøm, netværk, tastatur, mus og skærmkabler til enheden og til strømudtaget.

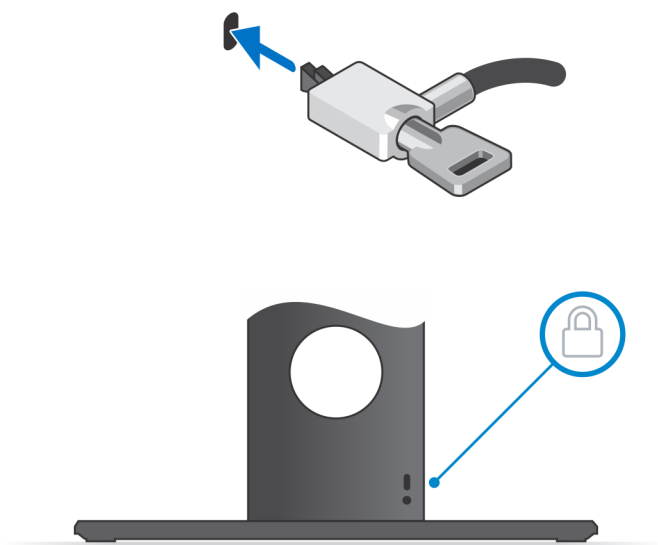
BEMÆRK: For at undgå, at kablerne klemmes eller får sløjfer, når foddækslet lukkes, anbefales det, at du fører kablerne som vist på billedet.



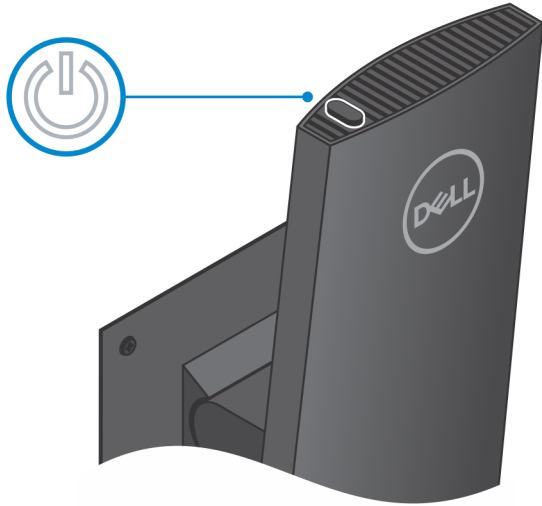
16. Skub bagdækslet sammen med enheden ind i stativet, indtil der høres et klik.



17. Lås enheden og foddækslet.

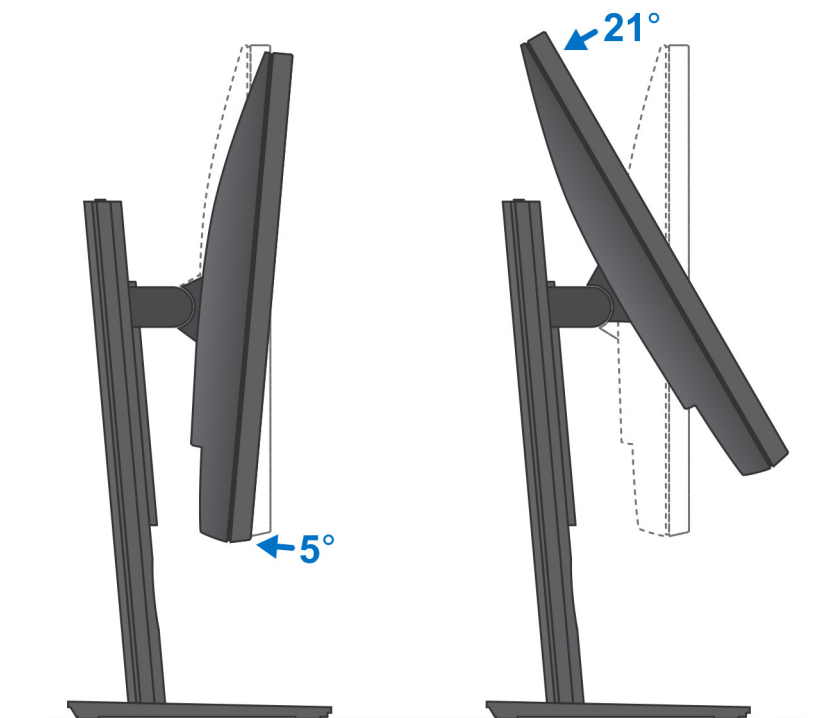


18. Tryk på tænd/sluk-knappen for at tænde for enheden.



Identifiser	GUID-BB7DD297-BE8E-440F-80CC-D6C3309C8F3B
Version	1
Status	Translation approved

Vippevinkel for skærm

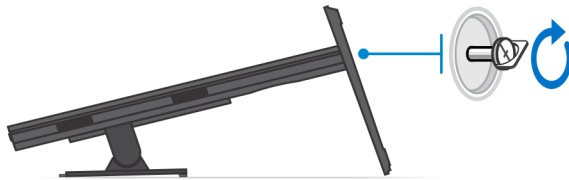
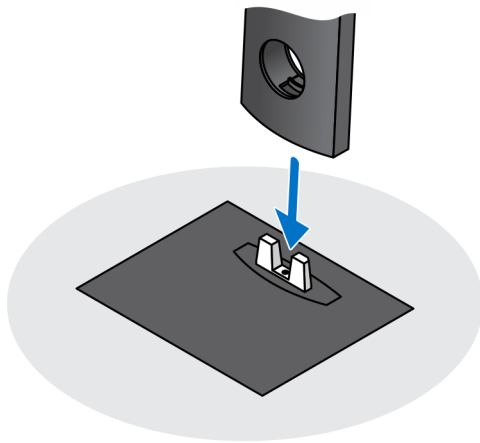


Identifiser	GUID-E1BD0D25-5671-4438-9F48-B715614CAC46
Version	2
Status	Translation approved

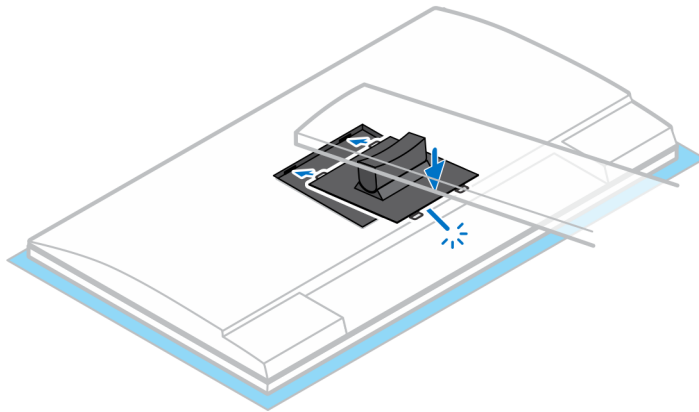
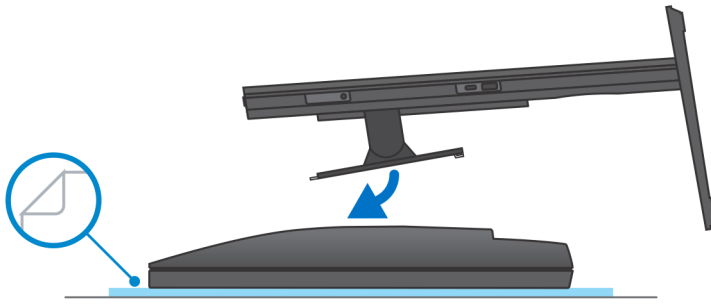
Sådan monteres enheden på et stativ med indstillelig højde

Trin

1. Afpas og sæt slottene på stativet med indstillelig højde i tappen på stativets fod.
2. Løft og vip stativets fod.
3. Spænd den fastmonterede skrue for at fastgøre stativet til foden.

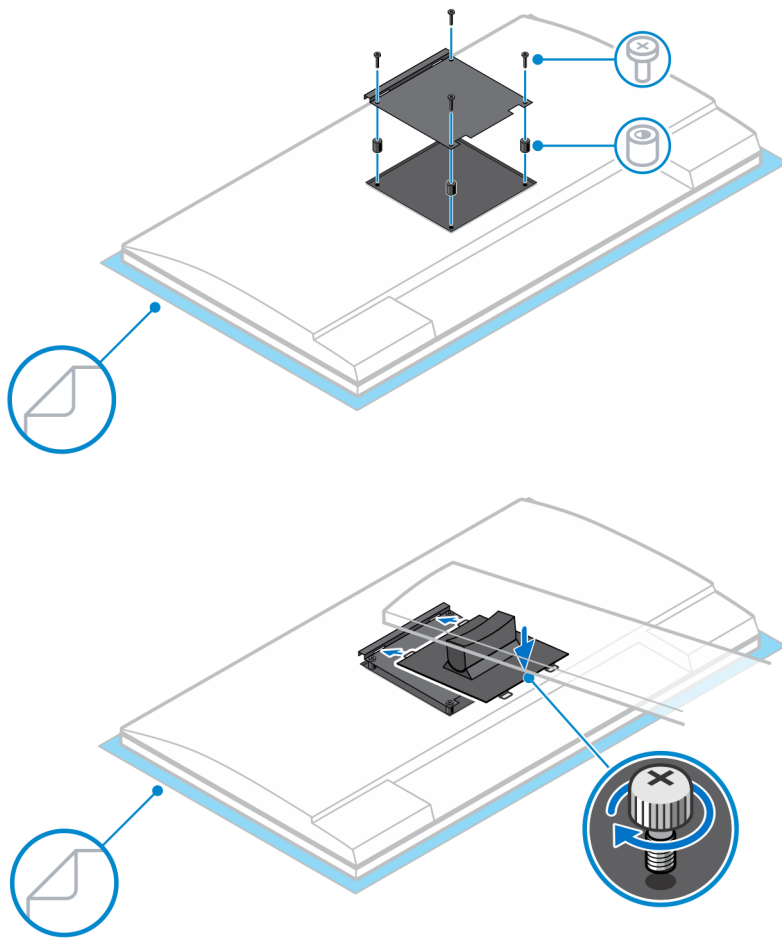


4. For at undgå beskadigelse af skærmen skal du sørge for, at du placerer skærmen på en beskyttende plade.
5. Sådan monteres stativet med indstillelig højde på skærmen:
 - a) Afpas og sæt krogene på monteringsbeslaget på stativet i slottene på skærmen, indtil der høres et klik.

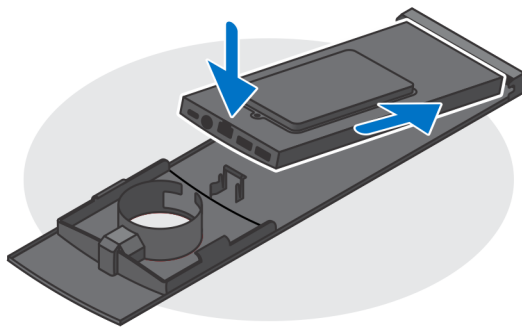
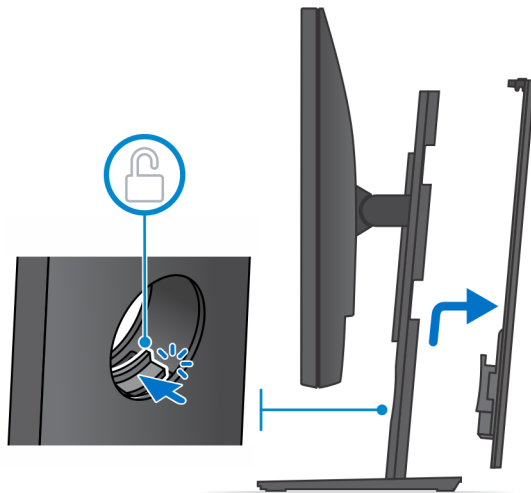


6. Sådan monteres VESA-beslagets QR til E-seriens skærm:

- a) Afpas skruehullerne på VESA-beslagets QR med skruehullerne på skærmen.
- b) Monter de fire skruemellelæg og skruerne for at fastgøre VESA-beslagets QR til skærmen.
- c) Afpas og sæt QR-tapperne på stativet i slottene på VESA-beslagets QR på skærmen.
- d) Spænd fingerskruen, der fastgør stativet til VESA-beslagets QR.

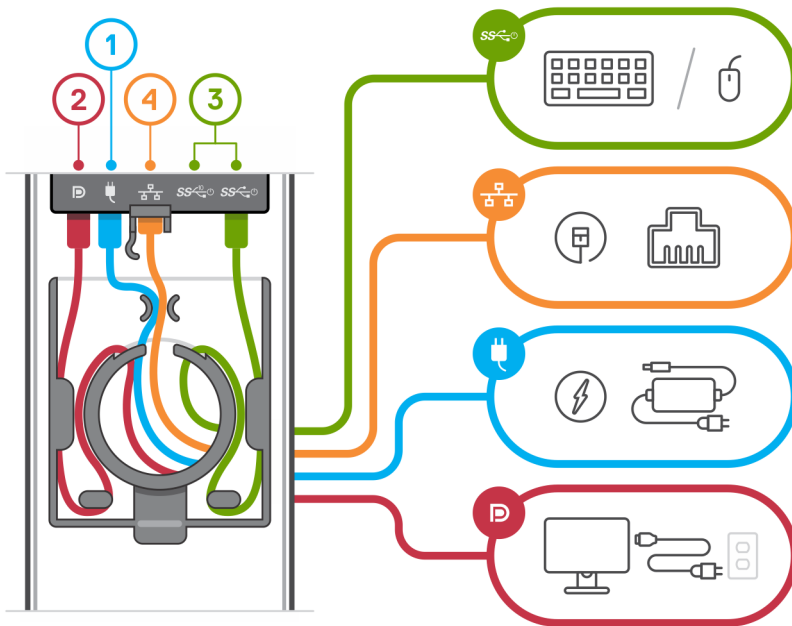


7. Foddækslet frigøres ved at skubbe frigørelsesknappen, indtil der høres et klik.
8. Skub og løft dækslet for at frigøre det fra stativet.
9. Flugt ventilationshullerne på enheden med de tilsvarende huller på foddækslet.
10. Sænk enheden på stativet, indtil der høres et klik.

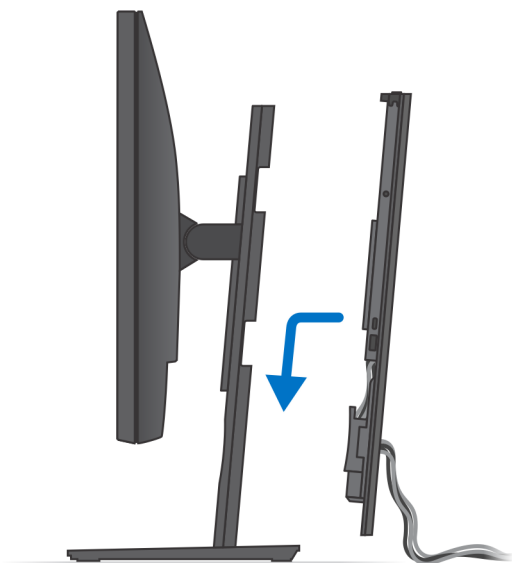


11. Slut strøm, netværk, tastatur, mus og skærmerkabler til enheden og til strømudtaget.

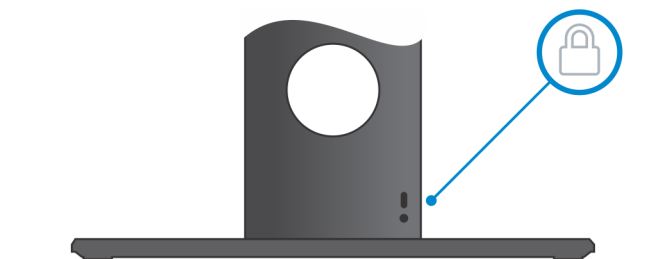
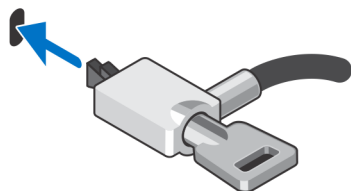
BEMÆRK: For at undgå, at kablerne klemmes eller får sløjfer, når foddækslet lukkes, anbefales det, at du fører kablerne som vist på billedet.



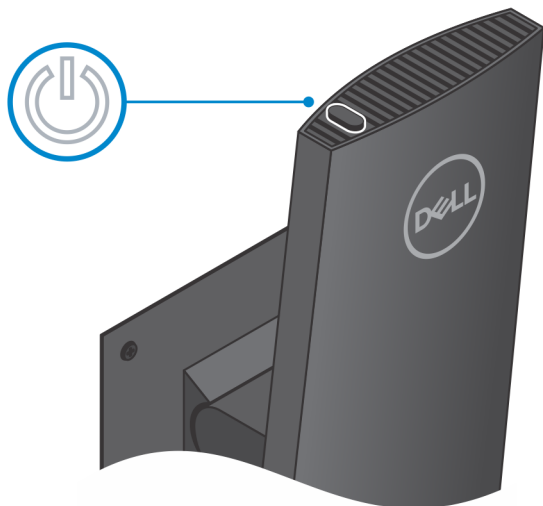
12. Skub bagdækslet sammen med enheden ind i stativet, indtil der høres et klik.



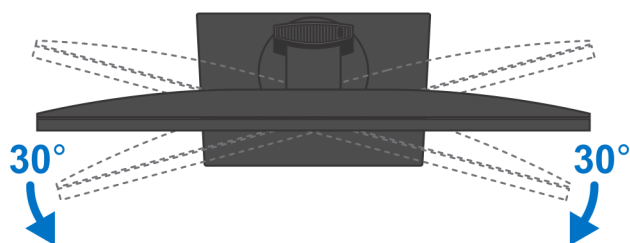
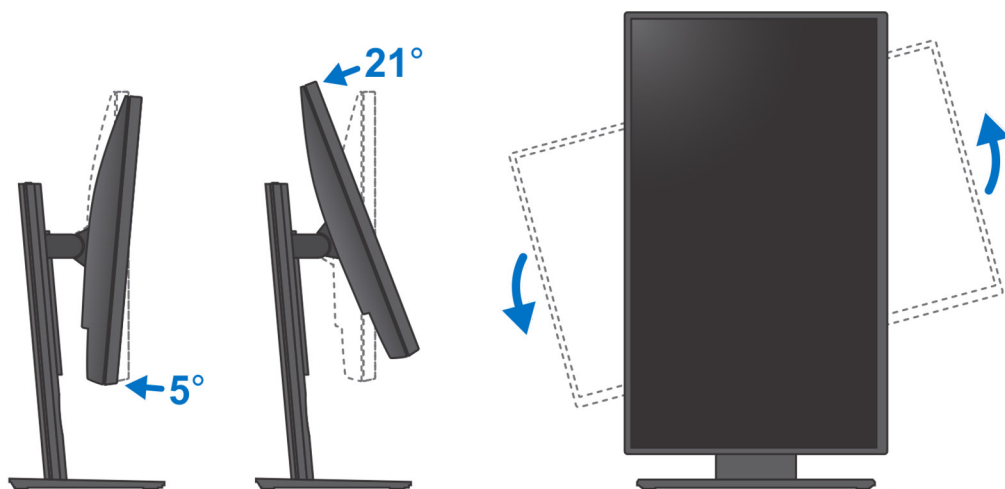
13. Lås enheden og foddækslet.



14. Tryk på tænd/sluk-knappen for at tænde for enheden.



Billeder af stativets vippefunktion og drejeordination

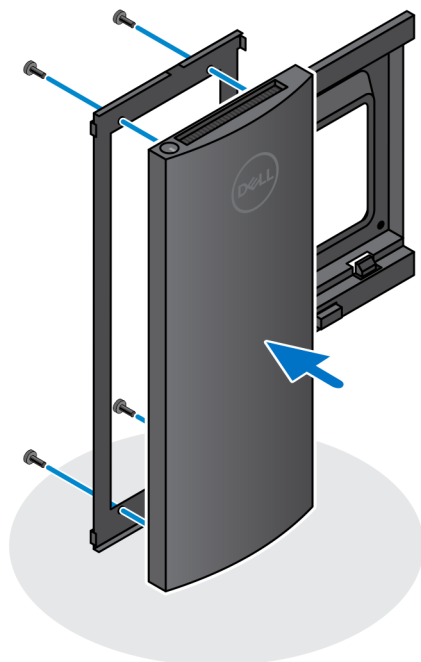


Identifiser	GUID-E3110C3B-C5F8-4C45-AE0E-A5C8B53A543D
Version	1
Status	Translation approved

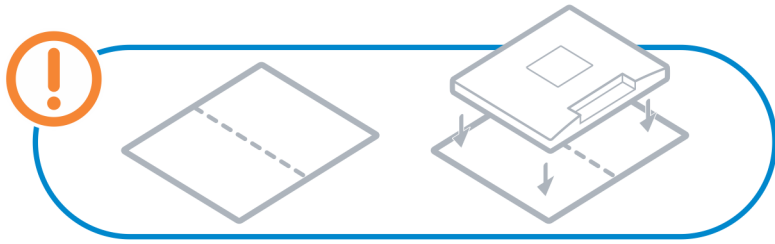
Sådan monteres enhed på forskydeligt VESA-ophæng

Trin

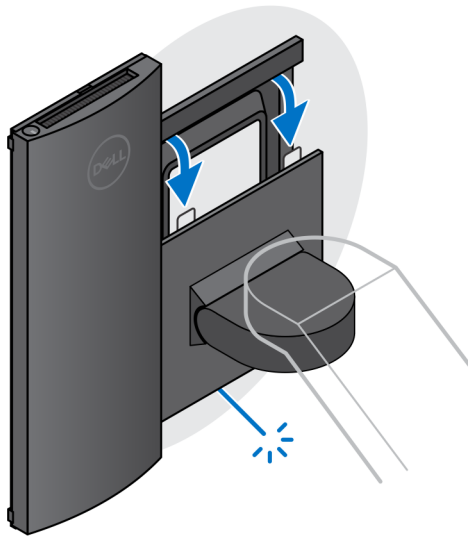
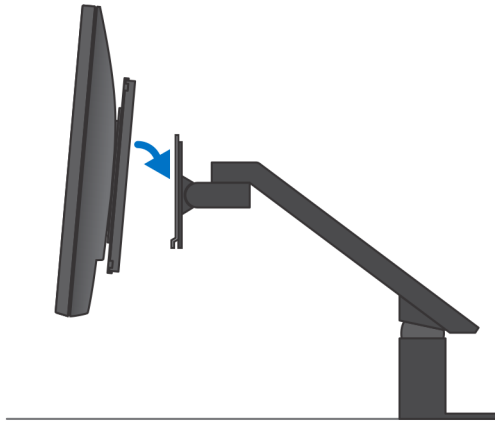
1. Afpas skruehullerne på enheden til skruehullerne på det forskydelige VESA-ophæng.
2. Monter de fire skruer for at fastgøre enheden til det forskydelige VESA-ophæng.



3. For at undgå beskadigelse af skærmen skal du sørge for, at du placerer skærmen på en beskyttende plade.
4. Flugt skruehullerne på det forskydelige VESA-ophæng med skruehullerne på skærmen.
5. Monter de fire skruemellelæg og skrueerne for at fastgøre VESA-ophænget til skærmen.

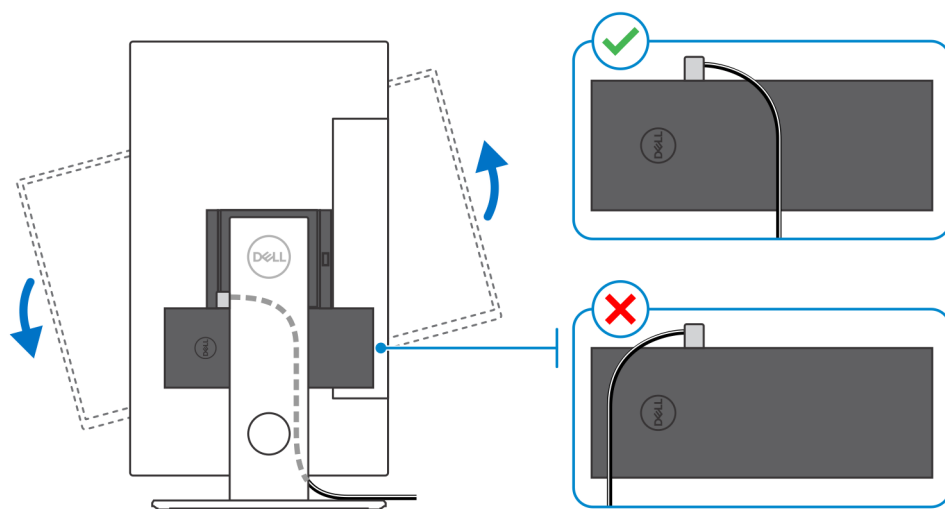


6. Sæt krogene på monteringsbeslaget på stativets arm til skærmen i slottene på skærmens forskydelige VESA-ophæng.
7. Sænk enheden på stativets arm til skærmen, indtil der høres et klik.



BEMÆRK: For at montere det forskydelige VESA-ophæng på en E-serie Dell-skærm fjernes VESA-dækslet fra skærmens bagside, og det forskydelige VESA ophæng fastgøres sammen med enheden til skærmen.

BEMÆRK: Når skærmen placeres vandret, skal sikkerhedslåsens kabel føres på højre side af enheden for at undgå påvirkning af WLAN-ydeevnen.



Identifiser	GUID-53C13323-0887-44F6-979D-24E6D39C6EFF
Version	1
Status	Translation approved

Strømforsyning til systemet

OptiPlex 7070 Ultra kan tilsluttes strøm via en vekselstrømsadapter (strømindgangskilde på 4,5 mm) eller via det USB Type-C-kabel, der er tilsluttet din skærm Under normal drift, når enheden er tilsluttet en enkelt strømkilde (primær strømkilde), vil enheden slukke, hvis der tilsluttes en sekundær strømkilde, og den primære strømkilde frakobles. Men hvis den sekundære strømkilde er frakoblet, når den primære strømkilde er tilsluttet, fortsætter systemets drift som normalt.

Når enheden er tilsluttet strøm fra begge strømkilder – vekselstrømsadapteren og USB Type-C-kablet – er vekselstrømsadapteren den primære strømkilde og USB Type-C den sekundære. Systemet slukker, hvis vekselstrømsadapteren frakobles. Hvis den sekundære strømkilde er frakoblet, fortsætter systemets drift som normalt.

BEMÆRK: Hotswap mellem vekselstrømsadapteren og USB Type-C-strømkilden understøttes ikke.

Tabel 3. Strømforsyning til systemet

Primær strømkilde	Sekundær strømkilde tilsluttet	Strømkilde frakoblet	Drift
Vekselstrømsadapter	Type-C bagerst	Vekselstrømsadapter	Luk computeren
Vekselstrømsadapter	Type-C bagerst	Type-C bagerst	Normal
Type-C bagerst	Vekselstrømsadapter	Vekselstrømsadapter	Normal
Type-C bagerst	Vekselstrømsadapter	Type-C bagerst	Luk computeren

Emner:

- [Indstillinger for Type-C-skærm](#)

Identifiser	GUID-00339FBB-91BB-4DDB-8002-2ED21FF947FC
Version	2
Status	Translation approved

Indstillinger for Type-C-skærm

Når en Dell USB Type-C-skærm bruges til at give strøm til din OptiPlex 7070 Ultra, skal du sikre, for at undgå strømtab til enheden, når skærmen er slukket eller i standbytilstand, at **indstillingen Altid til ved USB-C-opladning** for skærmen er aktiveret.

Når du tænder for Dell USB Type-C-skærmen første gang, vises **Nem startinstallation**. Klik på **Ja** for at aktivere valgmuligheden **Altid til ved USB-C-opladning**.

Hvis du ikke får aktiveret valgmuligheden i vinduet for nem startinstallation, kan du aktivere indstillingen ved hjælp af skærmmenuen, der vises på skærmen. Få flere oplysninger om aktiveret af valgmuligheden i den dokumentation, der blev leveret sammen med din skærm.

BEMÆRK: Firmware-indstillingen "Altid til ved USB-C-opladning" findes måske ikke på alle Dell USB Type-C-skærme. Du kan kun aktivere funktionen Altid til ved USB-C-opladning, efter du har opdateret firmwaren. Du kan hente firmwaren til Dell-skærme på Dell.com/support.

Identifiser	GUID-45AD3E61-F323-48D8-A619-9DFC47E0A6A7
Version	2
Status	Translation approved

Aktivering af Smart Power

Dyb dvaletilstand er som standard aktiveret i BIOS. Hvis systemet er tilsluttet et USB-tastatur, og dyb dvaletilstand er aktiveret i BIOS, tændes systemet ikke eller vågner ikke af sin dvale, når der trykkes på en tast på USB-tastaturet.

Enable USB Wake Support (Aktivér understøttelse af USB-vækning)

1. Tryk på <F12>, når Dell-logoet vises, for at starte en menu for engangsstart. Gå til BIOS Setup (BIOS-konfiguration).
2. Vælg Power Management (Strømstyring).
3. Naviger til **USB Wake Support** (Understøttelse af USB-vækning)
4. Slå **Enable USB Wake Support** til (Aktivér understøttelse af USB-vækning)
5. Naviger til **Deep Sleep control** (Styring af dyb dvaletilstand)
6. Deaktiver **Deep Sleep** (Dyb dvaletilstand)

Identificer	GUID-7C9F07CE-626E-44CA-BE3A-A1FB036413F9
Version	4
Status	Translation Validated

Specifikationer til OptiPlex 7070 Ultra

Identificer	GUID-848494B6-DF7F-4DD0-A797-BD905173AF55
Version	1
Status	Translation approved

Processorer

Tabel 4. Processorer

Processorer	Watt	Antal kerner	Antal threads	Hastighed	Cache-lager	Integreret grafikkort
8. generation Intel Core i3-8145U	25 W	2	4	2,10-3,90 GHz	4 MB	Intel UHD-grafikkort 620
8. generation Intel Core i5-8265U	25 W	4	8	1,60-3,90 GHz	6 MB	Intel UHD-grafikkort 620
8. generation Intel Core i5-8365U	25 W	4	8	1,60-4,10 GHz	6 MB	Intel UHD-grafikkort 620
8. generation Intel Core i7-8565U	25 W	4	8	1,80-4,60 GHz	8 MB	Intel UHD-grafikkort 620
8. generation Intel Core i7-8665U	25 W	4	8	1,90-4,80 GHz	8 MB	Intel UHD-grafikkort 620

Identificer	GUID-9735FCAB-1A62-42BB-A7CD-04A062AEF546
Version	1
Status	Translation Validated

Chipsæt

Tabel 5. Chipsæt

Beskrivelse	Værdier
Chipsæt	Integreret i processoren
Processor	8. generation af Intel Core i3/i5/i7
DRAM-busbredde	64 bit
Flash EPROM	32 MB
PCIe-bus	Op til Gen 3.0

Identificer	GUID-2959A596-4E1F-4C1B-9E6C-857583B2F398
Version	2
Status	Translation Validated

Operativsystem

- Windows 10 Home (64-bit)
- Windows 10 Professional (64-bit)

- Windows 10 Pro National Academic (64-bit)
- Ubuntu 18.04 LTS

Identifiser	GUID-F07064B8-2EB4-49EC-88A8-43B102E42417
Version	4
Status	Translation Validated

Hukommelse

Tabel 6. Hukommelsesspecifikationer

Beskrivelse	Værdier
Slots	To SO-DIMM slots
Type	Dual-kanal DDR4
Hastighed	2400 MHz
Hukommelse (maksimum)	64 GB
Hukommelse (minimum)	4 GB
Hukommelsesstørrelse pr slot	4 GB, 8 GB, 16 GB, 32 GB
Understøttede konfigurationer	<ul style="list-style-type: none"> • 4 GB (1 x 4 GB) • 8 GB (1 x 8 GB + 2 x 4 GB) • 16 GB (1 x 16 GB + 2 x 8 GB) • 32 GB (1 x 32 GB + 2 x 16 GB) • 64 GB (2 x 32 GB)

Identifiser	GUID-0ADBC39B-BF43-40EB-BFC0-6F7114D249D1
Version	1
Status	Translation approved

Opbevaring

Din computer understøtter den følgende konfiguration:

- En 2,5", 7 mm harddisk og et M.2 2230 solid-state-drev

Tabel 7. Lagerspecifikationer

Lagertype	Grænsefladetype	Kapacitet
Harddisk på 2,5" og 5400 rpm	SATA AHCI	Op til 2 TB
Harddisk på 2,5" og 7200 rpm	SATA AHCI	Op til 1 TB
2,5" 7200 rpm FIPS selvkrypterende Opal 2.0 harddiskdrev	FIPS	Op til 500 GB
M.2 PCIe NVMe solid-state-drev i klasse 35	PCIe x2 gen. 3 NVMe	Op til 1 TB
M.2 PCIe NVMe selvkrypterende Opal 2.0 solid-state-drev i klasse 35	PCIe x4 gen. 3 NVMe	Op til 256 GB

Identificer	GUID-EA44EF2C-8BCB-42D9-A97D-8541F4C7218F
Version	2
Status	Translation approved

Porte og stik

Tabel 8. Eksterne porte og stik

Beskrivelse	Værdier
Ekstern:	
Netværk	1 RJ-45-port 10/100/1000 Mbps
USB	<ul style="list-style-type: none"> 1 USB 3.1 gen. 2 Type-C-port med DisplayPort Alt Mode (i siden) 1 USB 3.1 gen. 2 Type A-port med PowerShare (i siden) 1 USB 3.1 gen. 2 Type-C-port med DisplayPort Alt Mode/ Strømforsyning (bagpå) 1 USB 3.1 gen. 1 Type-A-port med SmartPower (bagpå) 1 USB 3.1 gen. 2 Type-A-port med SmartPower (bagpå)
Audio (Lyd)	Universelt audio-jackstik
Video	DisplayPort over USB Type-C-port
Port til strømsadapter	Jævnstrømsindgang på 4,50 mm x 2,90 mm
Sikkerhed	<ul style="list-style-type: none"> 1 slot til Kensington-lås 1 sikkerhedsskruehul til sikring af cover

Tabel 9. Interne porte og stik

Beskrivelse	Værdier
Internt:	
M.2	<ul style="list-style-type: none"> 1 M.2 slot til 2230 M.2 WiFi- og Bluetooth-kort 1 M.2 slot til 2230 M.2 PCIe solid-state-drev <p>BEMÆRK: Få mere at vide om forskellige typer af M.2-kort i artiklen SLN301626 på vidensbasen.</p>
SATA	1 SATA 3.0 FFC-stik til harddisk

Identificer	GUID-23259C67-C950-4E99-AEC0-B44FA6606BF5
Version	1
Status	Translation approved

Audio (Lyd)

Tabel 10. Lydspecifikationer

Beskrivelse	Værdier
Controller	Realtek ALC3204-CG 4-kanals High Definition Audio
Stereokonvertering	Understøttet
Internt interface	High definition-lydgrænseflade
Eksterne interfaces	Universelt audio-jackstik
Højtalere	Ikke relevant

Identifiser	GUID-47C1B4BC-88C7-4E6A-A6F9-E6D446D63EC2
Version	1
Status	Translation Validated

Video

Tabel 11. Specifikationer for integreret grafikkort

Integreret grafik			
Controller	Ekstern skærmunderstøttelse	Hukommelsesstørrelse	Processor
Intel UHD-grafikkort 620	<ul style="list-style-type: none"> Op til tre skærme understøttes via DisplayPort Multi-Streaming-teknologi (MST) Understøttelse af to DisplayPort 1.2 over USB 3.1 Type-C-port 	Delt systemhukommelse	8. generation af Intel Core i3/i5/i7

Identifiser	GUID-CE7D9F99-1B53-42AA-9C1C-2AE4546AE99B
Version	2
Status	Translation Validated

Kommunikation

Ethernet

Tabel 12. Ethernet-specifikationer

Beskrivelse	Værdier
Modelnummer	Intel i219V (non-vPro) eller Intel i219LM (vPro)
Overførselshastighed	10/100/1000 Mbps

Trådløs modul

Tabel 13. Trådløse modulspecifikationer

Beskrivelse	Værdier	
Modelnummer	Qualcomm QCA61x4A	Intel Wi-Fi 6 AX200
Overførselshastighed	Op til 867 Mbps	Op til 2,4 Gbps
Understøttede frekvensbånd	2,4 GHz, 5 GHz	2,4 GHz, 5 GHz
Trådløse standarder	<ul style="list-style-type: none"> Wi-Fi 802.11 a/b/g Wi-Fi 4 (Wi-Fi 802.11n) Wi-Fi 5 (Wi-Fi 802.11ac) 	<ul style="list-style-type: none"> Wi-Fi 802.11 a/b/g Wi-Fi 4 (Wi-Fi 802.11n) Wi-Fi 5 (Wi-Fi 802.11ac) Wi-Fi 6 (Wi-Fi 802.11ax)
Kryptering	<ul style="list-style-type: none"> 64-bit/128-bit WEP AES-CCMP TKIP 	<ul style="list-style-type: none"> 64-bit/128-bit WEP AES-CCMP TKIP
Bluetooth	Bluetooth 4.2	Bluetooth 5.0

Identifiser	GUID-0AC35263-1CCC-4D6B-B667-55BF6F3AA185
Version	1
Status	Translation Validated

Strømadapter

Tabel 14. Strømadapterspecifikationer

Beskrivelse	Værdier
Type	65 W
Diameter (stik)	4,50 mm x 2,90 mm
Indgangsspænding	100-240 VAC
Indgangsfrekvens	50-60 Hz
Indgangsstrøm (maksimum)	1,60 A
udgangsstrøm (kontinuerligt)	3,34 A
Nominel udgangsspænding	19,50 VDC
Temperaturområde:	
Drift	0°C til 40°C (32°F til 104°F)
Opbevaring	-40°C til 70°C (-40°F til 158°F)

Identifiser	GUID-7DF32F47-45CF-4A08-AD99-B01EEC4F3CE6
Version	3
Status	Translation Validated

Mål og vægt

Tabel 15. Mål og vægt

Beskrivelse	Værdier
Højde:	
Forside	19,70 mm (0,78")
Bagpå	<ul style="list-style-type: none"> • Uden HDD: 19,70 mm (0,78") • Med HDD: 27,74 mm (1,09")
Bredde	96,10 mm (3,78")
Dybde	256,20 mm (10,09")
Vægt (maksimum)	Maksimum 0,65 kg (1,43 lb)

BEMÆRK: Computerens vægt afhænger af den bestilte konfiguration og produktionsvariationer.

Identifiser	GUID-F798BFC6-D1CF-4EA9-B3B4-1BEC4815C000
Version	1
Status	Translation approved

Tilbehør

Tabel 16. Tilbehør

Tilbehør	
Stativer og ophæng	OptiPlex Ultra-fast stativ OptiPlex Ultra-stativ med indstillelig højde OptiPlex Ultra-forskydeligt VESA-ophæng
Kabler	OptiPlex Ultra USB C til USB C-kabel, 0,6 meter OptiPlex Ultra USB-A til USB-B 3.0-kabel, 0,6 meter OptiPlex Ultra USB C til DisplayPort-kabel, 0,6 meter OptiPlex Ultra USB-C til DisplayPort-kabel, 1,0 meter OptiPlex Ultra USB-C til HDMI-kabel, 1,0 meter OptiPlex Ultra USB-C til DVI-kabel, 1,0 meter OptiPlex Ultra USB-C til VGA-kabel, 1,0 meter
Tastaturer og mus	Dell KB216 Multimedia-tastatur Dell KB813 Smartcard-tastatur Dell KM636 kombineret trådløst tastatur og mus Dell KM717 kombineret trådløst Premium-tastatur og mus Dell KB522 Multimedia-tastatur med ledning Dell MS116 mus med ledning Dell Laser Scroll USB-mus med 6-knapper i sølv og sort Dell MS819 mus med ledning og fingeraftryklæser Dell WM326 trådløs mus Dell WM527 trådløs mus
Skærme	Kvalificerede med udvalgte Dell Professional-, UltraSharp- og E-serie-skærme
Audio (Lyd)	Eksterne højttalere, Dell Pro-stereoheadsets
Låse	Kensington Locking Kit til stationære computere og eksterne enheder Kensington MicroSaver 2.0 Keyed Laptop Lock Kensington MicroSaver Twin Laptop Lock
Ekstern optisk disk-drev	Dell USB Slim DVD/RW-drev – DW316

Identifiser	GUID-C29B2CEA-DC54-4022-84A8-652D477E5E89
Version	2
Status	Translation approved

Energy Star og Trusted Platform Module (TPM)

Tabel 17. Energy Star og TPM

Funktioner	Specifikationer
Energy Star	Overholder Energy Star 7

Funktioner

TPM

Environmental-, Ergonomic- og Regulatory-standarder

Specifikationer

- Hardware Trusted Platform Module (diskret TPM aktiveret)
- Kun Firmware Trusted Platform Module (diskret TPM deaktiveret)

Miljøstandarder (miljømærkninger): ENERGY STAR, EPEAT-registreret, TCO-godkendt, CEL, WEEE, Japan Energy Law, E-standby for Sydkorea, miljømærkning for for Sydkorea, RoHS for EU, RoHS for Kina.

Der henvises til din lokale repræsentant eller www.dell.com for specifikke detaljer.

Identificer	GUID-529C89FC-6EBD-43BB-AD12-CF726343EB83
Version	5
Status	Translation Validated

Computermiljø

Luftbåret forureningsniveau: G1 som defineret i ISA-S71.04-1985

Tabel 18. Computermiljø

Beskrivelse	Drift	Opbevaring
Temperaturområde	0°C til 35°C (32°F til 95°F)	-40°C til 65°C (-40°F til 149°F)
Relativ luftfugtighed (maksimum)	10% til 90% (ikke-kondenserende)	0% til 95% (ikke-kondenserende)
Vibration (maksimum)*	0,66 GRMS	1,30 GRMS
Stød (maksimum)	110 G†	160 G†
Højde over havet (maksimum)	-15,2 m til 3048 m (4,64 ft til 10000 ft)	-15,2 m til 10668 m (4,64 ft til 35065,61 ft)

* Målt ved brug af et vilkårligt vibrationsspektrum, der simulerer brugermiljøet.

† Målt ved brug af en 2 ms halvsinus-impuls når harddisken er i funktion.