

# OptiPlex 7060 Tower

Kurulum ve teknik özellikler kılavuzu



## Notlar, dikkat edilecek noktalar ve uyarılar

 **NOT:** NOT, ürününüzü daha iyi kullanmanıza yardımcı olacak önemli bilgiler sağlar.

 **DİKKAT:** DİKKAT, donanım hasarı veya veri kaybı olasılığını gösterir ve sorunu nasıl önleyeceğinizi bildirir.

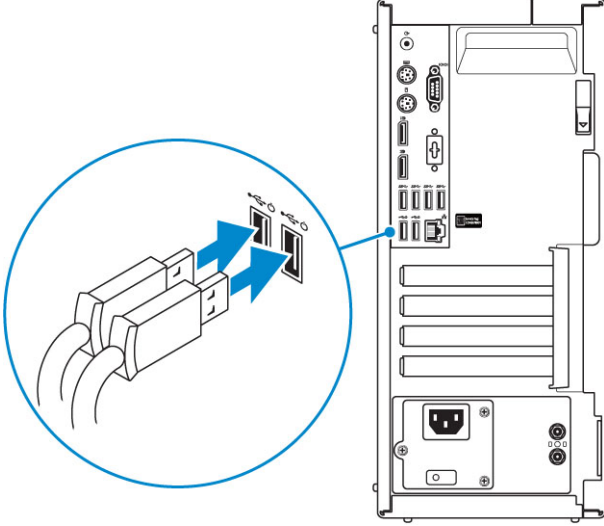
 **UYARI:** UYARI, mülk hasarı, kişisel yaralanma veya ölüm potansiyeline işaret eder.

<b>Bölüm 1: Bilgisayarınızı ayarlamak.....</b>	<b>5</b>
<b>Bölüm 2: Kasa.....</b>	<b>8</b>
Önden görünüm.....	8
Arkadan görünüm.....	9
<b>Bölüm 3: Sistem özellikleri.....</b>	<b>10</b>
Yonga seti.....	10
İşlemci.....	10
Bellek.....	11
Depolama.....	11
Depolama kombinasyonları.....	12
Ses.....	12
Video.....	13
İletişim.....	13
Bağlantı noktaları ve konektörler.....	13
Sistem kartı konektörleri.....	14
İşletim sistemi.....	14
Güç kaynağı.....	15
Fiziksel özellikler.....	15
Ortam.....	15
<b>Bölüm 4: Sistem kurulumu.....</b>	<b>16</b>
BIOS genel bakış.....	16
BIOS kurulum programı'na girme.....	16
Gezinti tuşları.....	16
Bir kerelik önyüklemeye menüsü.....	17
Sistem kurulum seçenekleri.....	17
Genel seçenekler.....	17
Sistem bilgileri.....	18
Video ekran seçenekleri.....	19
Güvenlik.....	19
Güvenli önyüklemeye seçenekleri.....	20
Intel Yazılım Koruma Uzantısı seçenekleri.....	21
Performans.....	21
Güç yönetimi.....	22
Post davranışı.....	23
Yönetilebilirlik.....	23
Sanallaştırma desteği.....	24
Kablosuz seçenekleri.....	24
Bakım.....	24
Sistem günlükleri.....	25
Gelişmiş yapılandırma.....	25
BIOS'u Güncelleştirme.....	25

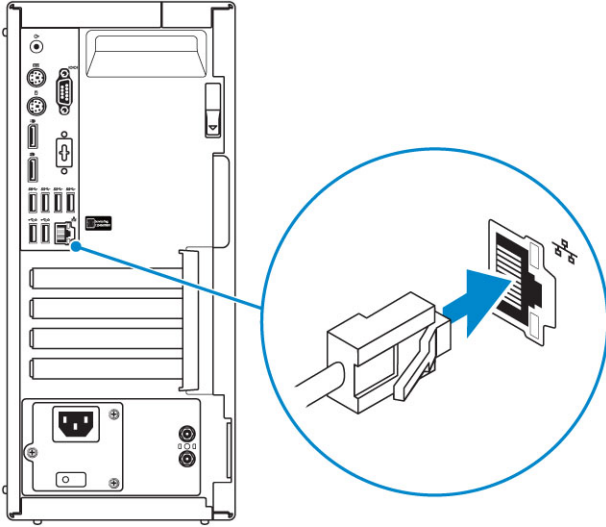
Windows'da BIOS'u güncelleme.....	25
Windows'da USB sürücüsü kullanarak BIOS'u güncelleme.....	25
Linux ve Ubuntu'da BIOS'u güncelleme.....	26
F12 Bir Kerelik önyükeme menüsünden BIOS'u güncelleme.....	26
Sistem ve kurulum parolası.....	26
Bir sistem kurulum parolası atama.....	27
Mevcut sistem kurulum parolasını silme veya değiştirme.....	27
BIOS (Sistem Kurulumu) ve Sistem parolalarını silme.....	27
<b>Bölüm 5: Yazılım.....</b>	<b>28</b>
Desteklenen işletim sistemleri.....	28
sürücülerini indirme.....	28
Sistem aygıt sürücülerini.....	28
Seri GÇ sürücüsü.....	29
Güvenlik sürücülerini.....	30
USB sürücüler.....	30
Ağ adaptörü sürücülerini.....	30
Realtek Ses.....	30
Depolama denetleyicisi.....	31
<b>Bölüm 6: Yardım alma.....</b>	<b>32</b>
Dell'e Başvurma.....	32

# Bilgisayarınızı ayarlamak

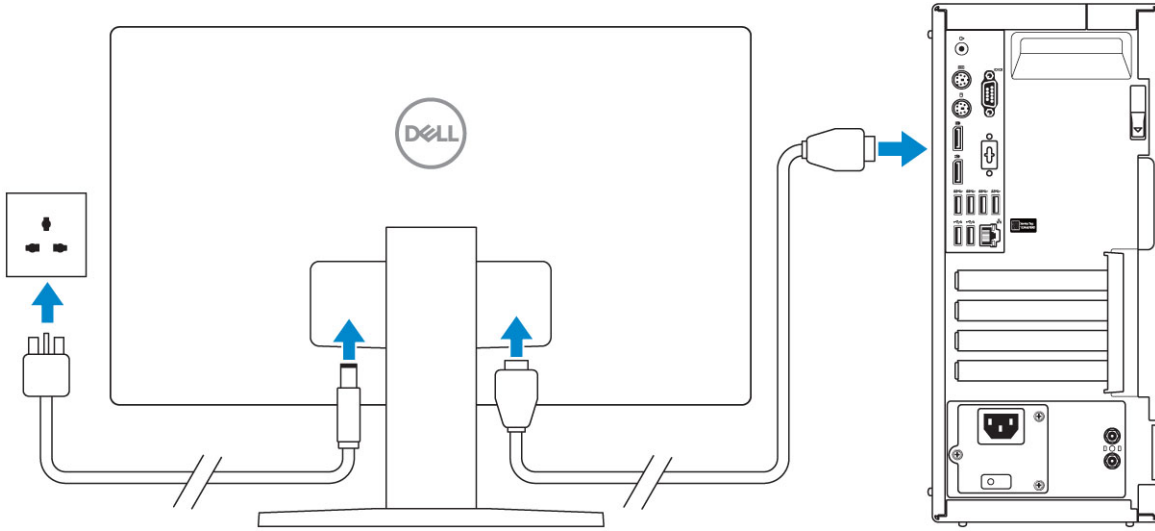
1. Klavyeyi ve fareyi bağlayın.



2. Bir kablo yardımıyla ağınıza bağlayın veya kablosuz bir ağa bağlanın.

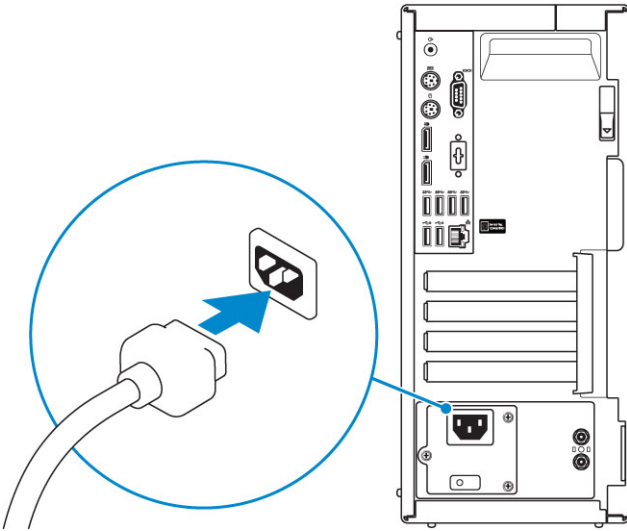


3. Ekranı bağlayın.

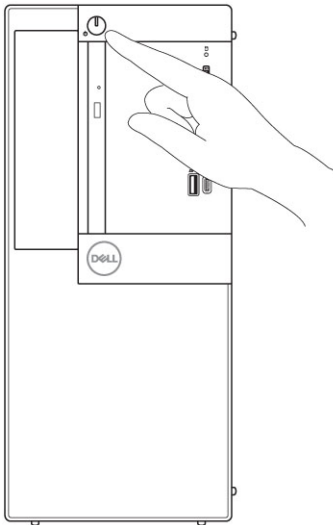


**i** **NOT:** Bilgisayarınızı bağımsız grafik kartıyla sipariş ettiyseniz bilgisayarınızın arka panelindeki HDMI ve DisplayPort bağlantı noktaları kapatılır. Ekranı bağımsız grafik kartına bağlayın.

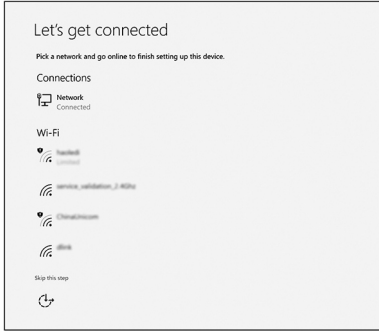
4. Güç kablosunu bağlayın.



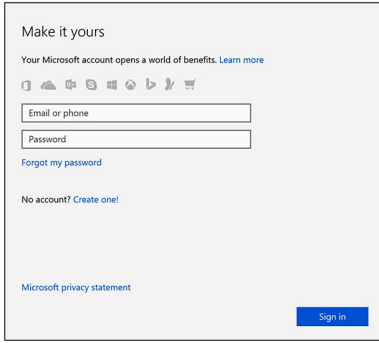
5. Güç düğmesine basın.



6. Windows kurulumu tamamlamak için ekrandaki yönergeleri izleyin:  
a. Bir kablosuz ağa bağlanın.



b. Microsoft hesabınızda oturum açın ya da yeni bir hesap oluşturun.



7. Dell uygulamalarını bulun.

**Tablo 1. Dell uygulamalarını bulun.**

	Bilgisayarınızı kaydedin
	Dell Yardım ve Destek 
	DestekYardımları — Bilgisayarınızı kontrol edin ve güncelleyin

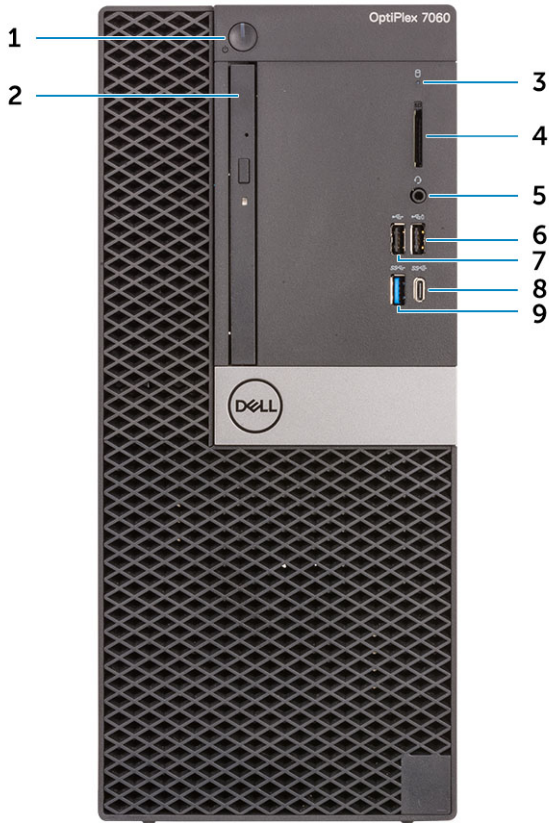
## Kasa

Bu bölümde bağlantı noktaları ve konektörlerle birlikte çoklu şasi görünümü gösterilmektedir ve FN kısayol tuşu kombinasyonları açıklanmaktadır.

### Konular:

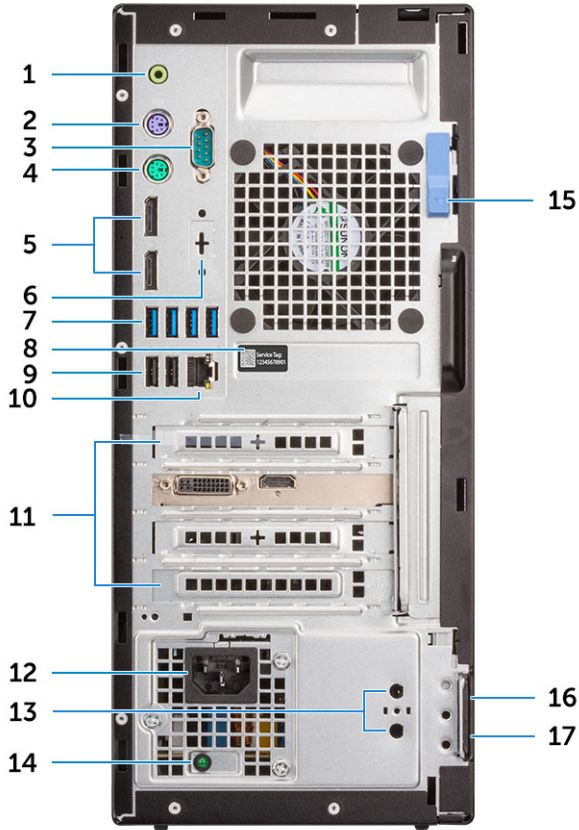
- Önden görünüm
- Arkadan görünüm

## Önden görünüm



1. Güç düğmesi veya güç ışığı
2. Sabit sürücü etkinlik ışığı
3. Optik sürücü (isteğe bağlı)
4. Bellek kartı okuyucu (isteğe bağlı)
5. Kulaklık / Evrensel ses girişi bağlantı noktası
6. PowerShare USB 2.0 bağlantı noktası (pil şarj yeteneğini destekler)
7. USB 2.0 bağlantı noktası
8. PowerShare ile USB 3.1 Gen 1 Tip C bağlantı noktası
9. USB 3.1 Gen 1 portu

## Arkadan görünüm



1. Hat çıkışı bağlantı noktası
2. PS/2 klavye bağlantı noktası
3. Serial Port
4. PS/2 fare bağlantı noktası
5. Görüntüleme Bağlantı Noktaları (2)
6. Görüntüleme Bağlantı Noktası/HDMI 2.0b/VGA/USB Tip-C Alt-Mod (isteğe bağlı)
7. USB 3.1 Gen 1 bağlantı noktaları (4)
8. Servis etiketi
9. USB 2.0 bağlantı noktaları (2)—Akıllı Açılmayı destekler
10. Ağ bağlantı noktası
11. Genişletme kartı yuvaları (4)
12. Güç konektörü bağlantı noktası
13. Harici anten konektörleri (2) (isteğe bağlı)
14. Güç kaynağı tanılama ışığı
15. Serbest bırakma mandalı
16. Kensington güvenlik kablosu yuvası
17. Asmakilit halkası

## Sistem özellikleri

**NOT:** Özellikler bölgeye göre değişebilir. Aşağıdaki teknik özellikler sadece yasaların bilgisayarınızla birlikte gönderilmesini şart koştuğu teknik özelliklerdir. Bilgisayarınızın yapılandırması hakkında daha fazla bilgi için Windows işletim sisteminizde **Yardım ve Destek** bölümüne gidin ve bilgisayarınızla ilgili bilgileri gösteren seçeneği belirleyin.

### Konular:

- Yonga seti
- İşlemci
- Bellek
- Depolama
- Depolama kombinasyonları
- Ses
- Video
- İletişim
- Bağlantı noktaları ve konektörler
- Sistem kartı konektörleri
- İşletim sistemi
- Güç kaynağı
- Fiziksel özellikler
- Ortam

## Yonga seti

**Tablo 2. Yonga Seti özellikleri**

Tür	Intel Q370
Geçici olmayan bellek, yonga seti üzerinde	Evet
BIOS yapılandırma SPI'si (Seri Çevresel Arayüz)	256 Mbit (32 MB), yonga setinde SPI_FLASH üzerinde yer alır
Güvenilir Platform Modülü (Bağımsız TPM Etkin)	24 KB, yonga seti üzerinde TPM 2.0'da yer alır
Bellenim TPM'si (Bağımsız TPM Devre Dışı)	Belirli ülkelerde mevcuttur
NIC EEPROM	LOM yapılandırması, LOM e-sigorta içinde yer alır - özel bir LOM EEPROM yoktur

## İşlemci

Küresel Standart Ürünler (GSP), Dell'in kullanılabilirlik ve eş zamanlı geçişler bakımından dünya genelinde yönetilen ilişki ürünlerinin bir alt kümesidir. Tüm dünyada aynı platformun satışa sunulmasını sağlar. Müşterilerin dünya genelinde yönetilen yapılandırma sayısını azaltmalarına ve böylelikle de maliyetleri düşürmelerine olanak tanır. Şirketlerin de özel ürün yapılandırmalarına dünya genelinde sıkı sıkıya bağlı kalarak küresel BT standartlarını uygulamalarını sağlar. Aşağıdaki tanıtılan GSP işlemcileri Dell müşterilerine sunulacaktır.

**NOT:** İşlemci numaraları bir performans ölçüsü değildir. İşlemcinin bulunabilirliği bölgeye veya ülkeye göre değişebilir.

**Tablo 3. İşlemci özellikleri**

Tür	UMA Graphics
Intel Core i3-8100 (4 Çekirdek/6 MB/4T/3,6 Ghz/65 W)	Intel UHD Graphics 630
Intel Core i3-8300 (4 Çekirdek/8 MB/4T/3,7 GHz/65 W)	Intel UHD Graphics 630
Intel Core i5-8400 (6 Çekirdek/9 MB/6T/4,0 GHz/65 W)	Intel UHD Graphics 630
Intel Core i5-8500 (6 Çekirdek/9 MB/6T/4,1 GHz/65 W)	Intel UHD Graphics 630
Intel Core i5-8600 (6 Çekirdek/9 MB/6T/4,3 GHz/65 W)	Intel UHD Graphics 630
Intel Core i7-8700 (6 Çekirdek/12 MB/12T/4,6 GHz/65 W)	Intel UHD Graphics 630

## Bellek

**Tablo 4. Bellek özellikleri**

Minimum bellek yapılandırması	4 GB
Maksimum bellek yapılandırması	64 GB
Yuva sayısı	4 UDIMM
Yuva başına desteklenen maksimum bellek miktarı	16 GB
Bellek seçenekleri	<ul style="list-style-type: none"><li>• 4 GB - 1 x 4 GB</li><li>• 8 GB - 1 x 8 GB</li><li>• 8 GB - 2 x 4 GB</li><li>• 16 GB - 2 x 8 GB</li><li>• 16 GB - 1 x 16 GB</li><li>• 32 GB - 2 x 16 GB</li><li>• 32 GB - 4 x 8 GB</li><li>• 64 GB - 4 x 16 GB</li></ul>
Tür	DDR4 DRAM ECC olmayan bellek
Hız	2666 MHz bellek, i3 işlemciler üzerinde 2400 MHz'de çalışır

## Depolama

**Tablo 5. Depolama teknik özellikleri**

Tür	Form faktörü	Arayüz	Kapasite
Katı Hal Sürücüsü (SSD)	M.2 2280	<ul style="list-style-type: none"><li>• SATA AHCI, 6 Gb/sn'ye kadar</li><li>• PCIe 3x4 NVME, 32 Gb/sn'ye kadar</li></ul>	2 TB'a kadar
Sabit sürücü (HDD)	2,5 ve 3,5 inç	SATA AHCI, 6 Gb/sn'ye kadar	2 TB'a kadar, 5400/7200 RPM'de
Kendi kendini şifreleyen Opal sürücü Sabit Disk Sürücüsü (SED HDD)	Bir adet 2,5 inç	SATA AHCI, 6 Gb/sn'ye kadar	2,5 inç 500 GB, 7200 RPM'de

**Tablo 5. Depolama teknik özellikleri (devamı)**

Tür	Form faktörü	Arayüz	Kapasite
Katı Hal Hibrit Sürücü	Bir adet 2,5 inç	SATA AHCI, 6 Gb/sn'ye kadar	2,5 inç 1 TB, 5400 RPM'de
Optik Sürücü	1 adet ince	SATA AHCI, 6 Gb/sn'ye kadar	
Intel Optane Bellek	M.2		16 GB

## Depolama kombinasyonları

**Tablo 6. Depolama kombinasyonları**

Birincil/Önyükleme sürücüsü	İkincil sürücü
M.2 Sürücüsü	
M.2 Sürücüsü	2,5 inç HDD
M.2 Sürücüsü	3,5 inç HDD
2,5 inç HDD	
2,5 inç HDD	2,5 inç HDD
3,5 inç HDD	2,5 inç HDD
3,5 inç HDD	
2,5 inç HDD, Intel Optane ile	
2,5 inç HDD, Intel Optane ile	2,5 inç HDD
3,5 inç, Intel Optane ile	2,5 inç HDD
3,5 inç HDD, Intel Optane ile	2,5 inç HDD

## Ses

**Tablo 7. Ses özellikleri**

Denetleyici	Realtek ALC3234
Tür	Tümleşik
Hoparlörler	Dahili hoparlör (mono)
Arayüz	<ul style="list-style-type: none"><li>AC511 Sound Bar (isteğe bağlı)</li><li>AC411 Harici hoparlörler (isteğe bağlı)</li><li>Dell AX210CR USB Stereo hoparlörler (isteğe bağlı)</li><li>Stereo kulaklık/mikrofon kombo</li></ul>
Dahili hoparlör yükselticisi	Kanal başına 2 W (RMS)

## Video

Tablo 8. Video

Denetleyici	Tür	CPU Bağımlılığı	Grafik bellek türü	Kapasite	Harici ekran desteği	Maksimum çözünürlük
Intel UHD Graphics 630	UMA	8. Nesil Intel Core İşlemci i3, i5, i7	Tümleşik	Paylaşılan sistem belleği	DisplayPort HDMI 1.4	VGA: 60 Hz'de 2048x1536 HDMI: 60 Hz'de 1920x1080 DP:4196x2160 @ 60hz
AMD Radeon R5 430	Paylaşımsız	NA	GDDR5	2 GB	İki adet DP 1.2	1 adet 4K ekran, 60 Hz'de
NVIDIA GeForce GT 730	Paylaşımsız	NA	GDDR5	2 GB	1.2 bağlantı noktasının 1 ya da 2 DP'li 3 ekranı	1 adet 3840x2160 ekran, 60 Hz'de
AMD Radeon RX 550	Paylaşımsız	NA	GDDR5	4 GB	DP 1.4 İki adet mDP 1.4	1 adet 5K ekran, 60 Hz'de 3 adet 4K ekran, 60 Hz'de
Çift AMD Radeon R5 430	Paylaşımsız	NA	GDDR5	2 GB	İki adet DP 1.2	1 adet 4K ekran, 60 Hz'de
NVIDIA GeForce GTX 1050	Paylaşımsız	NA	GDDR5	4 GB	5 adetten 2 veya 3'ü DP 1.4 bağlantı noktası	1 adet 8K ekran, 60 Hz'de 2 adet 4K ekran, 60 Hz'de
Çift AMD Radeon RX 550	Paylaşımsız	NA	GDDR5	4 GB	DP 1.4 İki adet mDP 1.4	1 adet 5K ekran, 60 Hz'de 3 adet 4K ekran, 60 Hz'de

## İletişim

Tablo 9. İletişim

Ağ adaptörü	Intel i219-LM Gigabit Ethernet LAN 10/100/1000 (Uzaktan Uyandırma, PXE desteği ve Intel Active Management Technology desteği)
Kablosuz	<ul style="list-style-type: none"><li>Qualcomm QCA61x4A Çift bantlı 2x2 802.11ac Kablosuz, MU-MIMO + Bluetooth 4.2 ile</li><li>Intel Kablosuz-AC 9560, Çift bantlı 2x2 802.11ac Wi-Fi, MU-MIMO + Bluetooth 5 ile</li></ul>

## Bağlantı noktaları ve konektörler

Tablo 10. Bağlantı noktaları ve konektörler

Bellek kartı okuyucu	SD 4.0 bellek kartı okuyucu—isteğe bağlı
----------------------	--

**Tablo 10. Bağlantı noktaları ve konektörler (devamı)**

USB	<ul style="list-style-type: none"><li>• PowerShare özelliğine sahip bir adet USB 3.1 Gen 2 Tip C bağlantı noktası (ön)</li><li>• Bir adet USB 3.1 Gen 1 bağlantı noktası (ön)</li><li>• İki adet USB 2.0 bağlantı noktası (Biri PowerShare özelliğine sahiptir, pil şarj etme özelliğini destekler) (ön)</li><li>• Dört adet USB 3.1 Gen 1 bağlantı noktası (arka)</li><li>• İki adet USB 2.0 bağlantı noktası (SmartPower On özelliğini destekler) (arka)</li></ul>
Güvenlik	Kensington güvenlik kablosu yuvası
Ses	<ul style="list-style-type: none"><li>• Tek kulaklık seti bağlantı noktası/Evrensel ses jakı (ön)</li><li>• Bir adet hat çıkışı bağlantı noktası (arka)</li></ul>
Video	<ul style="list-style-type: none"><li>• İki adet DisplayPort (arka)</li><li>• DisplayPort/HDMI 2.0b/VGA/USB Tip-C Alt-Modu (isteğe bağlı) (arka)</li></ul>
Ağ adaptörü	Bir adet RJ-45 (10/100/1000) konektör
Seri bağlantı noktası	Bir adet seri bağlantı noktası (isteğe bağlı) (arka)

## Sistem kartı konektörleri

**Tablo 11. Sistem kartı konektörleri**

M.2 Konektörleri	<ul style="list-style-type: none"><li>• 1 - 2230/2280</li><li>• 1 - 2230 (Tümleşik veya Bağımsız WiFi'yi destekleyecek şekilde tasarlanmıştır, Intel CNVi veya USB 2.0/PCIe'yi destekler)</li></ul>
Seri ATA (SATA) konektörü	4 adet (ODD için 1 adet Gen2 bağlantı noktası, diğer bağlantı noktaları Gen3'ü destekler)
PCIe X16 yuva	
PCIe X1 yuva	1
PCI yuvası	1
PCIe X16 yuva (x4 kablolu) yuva	1

## İşletim sistemi

**Tablo 12. İşletim sistemi**

Desteklenen işletim sistemleri	<ul style="list-style-type: none"><li>• Windows 10 Home (64 bit)</li><li>• Windows 10 Pro (64 bit)</li><li>• Windows 10 Pro National Academic (64 bit)</li><li>• Windows 10 Home National Academic (64 bit)</li><li>• Ubuntu 16.04 SP1 LTS (64 bit)</li><li>• Neoklylin v6.0 SP4 (sadece Çin için)</li></ul>
--------------------------------	--

# Güç kaynağı

Tablo 13. Güç kaynağı

Giriş Voltajı	90-264 Vac
Giriş akımı (maksimum)	4,2 A
Watt	<ul style="list-style-type: none"><li>• 260 W Bronz</li><li>• 260 W Platin</li><li>• 360 W Altın IEC CEC</li></ul>

# Fiziksel özellikler

Tablo 14. Fiziksel sistem boyutları

Kasa hacmi (litre)	14,77
Kasa ağırlığı (pound / kilogram)	17,49/7,93

Tablo 15. Kasa boyutları

Yükseklik (inç / santimetre)	13,8/35
Genişlik (inç / santimetre)	6,10/15,40
Derinlik (inç / santimetre)	10,80/27,40
Nakliye ağırlığı (pound / kilogram - ambalaj malzemeleri dahil)	20,96/9,43

Tablo 16. Ambalaj parametreleri

Yükseklik (inç / santimetre)	13,19/33,50
Genişlik (inç / santimetre)	19,40/49,40
Derinlik (inç / santimetre)	15,50/39,40

# Ortam

**NOT:** Dell çevre özellikleri hakkında daha fazla ayrıntı için lütfen çevre ile ilgili özellikler bölümüne gidin. Kullanım uygunluğu için kendi bölgenize bakın.

Tablo 17. Ortam

Enerji verimli güç kaynağı	Standard (Standart)
80 plus bronz sertifikası	Evet
80 plus platin sertifikası	Evet
Geri dönüştürülebilir ambalaj	Evet
MultiPack ambalaj	İsteğe bağlı, yalnızca ABD

## Sistem kurulumu

Sistem kurulumu, masaüstü bilgisayarınızı yönetmenizi ve BIOS düzeyi seçenekleri belirlemenizi sağlar. Sistem kurulumundan aşağıdaki işlemleri gerçekleştirebilirsiniz:

- Donanım ekleyip kaldırdıktan sonra NVRAM ayarlarını değiştirme
- Sistem donanım yapılandırmasını görüntüleme
- Tümleşik aygıtları etkinleştirme veya devre dışı bırakma
- Performans ve güç yönetimi eşiklerini belirleme
- Bilgisayar güvenliğinizi yönetme

### Konular:

- BIOS genel bakış
- BIOS kurulum programı'na girme
- Gezinti tuşları
- Bir kerelik önyükleme menüsü
- Sistem kurulum seçenekleri
- BIOS'u Güncelleştirme
- Sistem ve kurulum parolası
- BIOS (Sistem Kurulumu) ve Sistem parolalarını silme

## BIOS genel bakış

BIOS; sabit sürücü, video adaptörü, klavye, fare ve yazıcı gibi takılı aygıtlar ve bilgisayar işletim sistemi arasındaki veri akışını yönetir.

## BIOS kurulum programı'na girme

Bilgisayarınızı açın veya yeniden başlatın ve hemen F2 tuşuna basın.

## Gezinti tuşları

**i** **NOT:** Sistem Kurulum seçeneklerinin çoğunda yaptığınız değişiklikler kaydedilir ancak siz sistemi yeniden başlatana kadar etkili olmaz.

**Tablo 18. Gezinti tuşları**

Tuşlar	Navigasyon
Yukarı ok	Bir önceki alana gider.
Aşağı ok	Bir sonraki alana gider.
Enter	Seçilen alanda (varsa) bir değer seçer veya alandaki bağlantıyı izleyin.
Boşluk çubuğu	Varsa, bir aşağı açılır listeyi genişletir veya daraltır.
Tab	Bir sonraki odaklanılan alana geçer. <b>i</b> <b>NOT:</b> Sadece standart grafik tarayıcı için.
Esc	Ana ekran görülene kadar bir önceki sayfaya gider. Ana ekranda Esc tuşuna basılması, kaydedilmemiş değişiklikleri kaydetmenizi isteyen ve sistemi yeniden başlatan bir mesaj görüntüler.

# Bir kerelik önyüklenme menüsü

**Bir kerelik önyüklenme menüsüne** girmek için bilgisayarınızı açın ve hemen F12 tuşuna basın.

**NOT:** Açıkça bilgisayarı kapatmanız önerilir.

Tek seferlik önyüklenme menüsü, tanılama seçeneği de dahil olmak üzere önyükleyebileceğiniz aygıtları görüntüler. Önyüklenme menüsü seçenekleri şunlardır:

- Çıkarılabilir Sürücü (varsa)
- STXXXX Sürücü (varsa)
- **NOT:** XXX, SATA sürücü numarasını belirtir.
- Optik Sürücü (varsa)
- SATA Sabit Sürücü (varsa)
- Tanılamalar

Önyüklenme sırası ekranı aynı zamanda System Setup (Sistem Kurulumu) ekranına erişme seçeneğini de görüntüler.

## Sistem kurulum seçenekleri

**NOT:** bilgisayar ve takılı aygıtlara bağlı olarak bu bölümde listelenen öğeler görünebilir veya görünmeyebilir.

## Genel seçenekler

Tablo 19. Genel

Seçenek	Açıklama
Sistem Bilgisi	Aşağıdaki bilgileri gösterir: <ul style="list-style-type: none"><li>• Sistem Bilgileri: <b>BIOS Sürümü, Servis Etiket, Varlık Etiket, Sahip Olma Etiket, Sahip Olma Tarihi, Üretim Tarihi, ve Hızlı Servis Kodu</b> bilgilerini gösterir.</li><li>• Bellek Bilgileri: <b>Takılan Bellek, Kullanılabilir Bellek, Bellek Hızı, Bellek Kanalları Modu, Bellek Teknolojisi, DIMM 1 Boyutu, DIMM 2 Boyutu, DIMM 3 Boyutu ve DIMM 4 Boyutu</b> bilgilerini görüntüler.</li><li>• PCI Bilgisi: SLOT1, SLOT 2, SLOT 3, SLOT 4, SLOT5_M.2, SLOT6_M.2 bilgilerini gösterir</li><li>• İşlemci Bilgileri: <b>İşlemci Türü, Core Sayacı, İşlemci Kimliği, Geçerli Saat Hızı, Minimum Saat Hızı, Maksimum Saat Hızı, İşlemci L2 Önbellek, İşlemci L3 Önbellek, HT Yeterli, ve 64-Bit Teknolojisi.</b></li><li>• Aygıt Bilgileri: <b>SATA-0, SATA-4, M.2 PCIe SSD-0, LOM MAC Adresi, Video Denetleyicisi, Ses Denetleyicisi, Wi-Fi Aygıtı ve Bluetooth Aygıtı</b> bilgilerini gösterir.</li></ul>
Önyüklenme Sırası	Bilgisayarın bu listedeki aygıtlardan bir işletim sistemi bulmaya çalışma sırasını belirlemenizi sağlar. <ul style="list-style-type: none"><li>• <b>Windows Boot Manager</b></li><li>• <b>Tümleşik NIC (IPV4)</b></li><li>• <b>Tümleşik NIC (IPV6)</b></li></ul>
Gelişmiş Önyüklenme Seçenekleri	UEFI önyüklenme modundayken Enable Legacy Option ROMs (Eski İsteğe Bağlı ROM'ları Etkinleştir) seçeneğini belirtmenize olanak sağlar. Bu seçenek varsayılan olarak seçilidir. <ul style="list-style-type: none"><li>• <b>Enable Legacy Option ROMs (Eski İsteğe Bağlı ROM'ları Etkinleştir)</b> - Varsayılan</li><li>• Eski Önyüklemeyi Denemeyi Etkinleştir</li></ul>
UEFI Önyüklenme Yolu Güvenliği	Bu seçenek, F12 önyüklenme menüsünden bir UEFI yüklenme yolunun önyüklemesini yaparken sistemin kullanıcıdan Yönetici parolasını girmesini isteyip istemeyeceğini denetler. <ul style="list-style-type: none"><li>• <b>Always, Except Internal HDD (Her Zaman, Dahili HDD hariç)</b> - Varsayılan</li><li>• Her Zaman</li><li>• Asla</li></ul>
Tarih/Saat	Tarih ve saat ayarlarını belirlemenize olanak tanır. Sistem tarihi ve zamanındaki değişiklikler hemen etkili olur.

## Sistem bilgileri

Tablo 20. Sistem Yapılandırması

Seçenek	Açıklama
Integrated NIC	<p>Tümleşik LAN denetleyicisini kontrol etmenize olanak tanır. 'Enable UEFI Network Stack' (UEFI Ağ Yığını Etkinleştir) varsayılan olarak seçili değildir. Seçenekler:</p> <ul style="list-style-type: none"><li>• Devre Dışı</li><li>• Etkin</li><li>• <b>Enabled w/PXE (PXE ile Etkin)</b> (varsayılan)</li></ul> <p><b>i</b> <b>NOT:</b> Bilgisayara ve takılı aygıtlarına bağlı olarak, bu bölümde listelenen öğeler görünebilir veya görünmeyebilir.</p>
Serial Port	<p>Dahili seri bağlantı noktasının nasıl çalışacağını belirler.</p> <p>Şu seçeneklerden birini belirleyin:</p> <ul style="list-style-type: none"><li>• Devre Dışı</li><li>• <b>COM1</b> (varsayılan)</li><li>• COM2</li><li>• COM3</li><li>• COM4</li></ul>
SATA Operation	<p>Dahili SATA sabit sürücü denetleyicisinin çalışma modunu yapılandırmanızı sağlar.</p> <ul style="list-style-type: none"><li>• Disabled (Devre Dışı) = SATA denetleyicileri gizlidir</li><li>• AHCI = SATA, AHCI modu için yapılandırılır</li><li>• <b>RAID ON</b> (RAID Açık) - SATA, RAID modunu destekleyecek şekilde ayarlanmıştır (varsayılan olarak seçilidir)</li></ul>
Sürücüler	<p>Çeşitli tümleşik sürücülerini etkinleştirmenizi veya devre dışı bırakmanızı sağlar:</p> <ul style="list-style-type: none"><li>• <b>SATA-0</b></li><li>• <b>SATA-1</b></li><li>• <b>SATA-2</b></li><li>• <b>SATA-3</b></li><li>• <b>SATA-4</b></li><li>• <b>M. 2 PCIe SSD-0</b></li></ul>
Smart Reporting	<p>Bu alan, tümleşik sürücülerde sabit sürücü hatalarının sistem başlatılırken bildirilip bildirilmeyeceğini denetler. <b>Enable Smart Reporting (SMART Özelliğini Etkinleştir)</b> seçeneği varsayılan olarak devre dışıdır.</p>
USB Configuration	<p>Aşağıdakiler için tümleşik USB denetleyicisini etkinleştirmenizi veya devre dışı bırakmanızı sağlar.</p> <ul style="list-style-type: none"><li>• Enable USB Boot Support (USB Ön Yükleme Desteğini Etkinleştir)</li><li>• Enable Front USB Ports (Ön USB Bağlantı Noktalarını Etkinleştir)</li><li>• Enable rear USB Ports (Arka USB Bağlantı Noktalarını Etkinleştir)</li></ul> <p>Tüm seçenekler varsayılan olarak etkindir.</p>
Front USB Configuration	<p>Ön USB bağlantı noktalarını etkinleştirmenizi veya devre dışı bırakmanızı sağlar. Tüm bağlantı noktaları varsayılan olarak etkindir.</p>
Rear USB Configuration	<p>Arka USB bağlantı noktalarını etkinleştirmenizi veya devre dışı bırakmanızı sağlar. Tüm bağlantı noktaları varsayılan olarak etkindir.</p>
USB PowerShare	<p>Bu seçenek, cep telefonu ve müzik çalar gibi harici aygıtları şarj etmeye olanak tanır. Bu seçenek varsayılan olarak etkindir.</p>
Ses	<p>Tümleşik ses denetleyicisini etkinleştirmenizi veya devre dışı bırakmanızı sağlar. <b>Enable Audio (Ses Etkinleştirme)</b> varsayılan olarak seçilidir.</p> <ul style="list-style-type: none"><li>• <b>Mikrofon Etkin</b></li><li>• <b>Dahili hoparlörü Etkinleştir</b></li></ul>

**Tablo 20. Sistem Yapılandırması (devamı)**

Seçenek	Açıklama
	Her iki seçenek de varsayılan olarak seçilidir.
Dust Filter Maintenance (Toz Filtresi Bakımı)	Bilgisayarınızda takılı olan isteğe bağlı toz filtresinin bakımıyla ilgili BIOS iletilerini etkinleştirmenizi veya devre dışı bırakmanızı sağlar. BIOS, ayarlanan aralığa göre toz filtresini temizlemek veya değiştirmek için bir önyükleme öncesi hatırlatıcı oluşturur. <ul style="list-style-type: none"><li>● <b>Disabled</b> (Devre dışı) (varsayılan)</li><li>● 15 gün</li><li>● 30 gün</li><li>● 60 gün</li><li>● 90 gün</li><li>● 120 gün</li><li>● 150 gün</li><li>● 180 gün</li></ul>
Çeşitli Aygıtlar	<ul style="list-style-type: none"><li>● <b>Enable Secure Digital SD Card (Güvenli Dijital SD Kartı Etkinleştir) (varsayılan)</b></li><li>● <b>Enable PCI Slot (PCI Yuvasını Etkinleştir) (varsayılan)</b></li><li>● Secure Digital SD Card (Güvenli Dijital SD Kartı)</li><li>● Secure Digital SD Card Read-Only Mode (Güvenli Dijital SD Kartı Salt Okunur Modu)</li></ul>

## Video ekran seçenekleri

**Tablo 21. Video**

Seçenek	Açıklama
Primary Display	Sistemde birden fazla denetleyici mevcutken, birincil ekranı seçmenize olanak tanır. <ul style="list-style-type: none"><li>● <b>Auto</b> (Otomatik) (varsayılan)</li><li>● Intel HD Grafik</li></ul> <p><b>NOT:</b> Otomatik seçeneğini seçmezseniz, yerleşik grafik aygıtı mevcut ve etkin olacaktır.</p>

## Güvenlik

**Tablo 22. Güvenlik**

Seçenek	Açıklama
Güçlü Parola	Bu seçenek sistem için güçlü parolaları etkinleştirmenizi veya devre dışı bırakmanızı sağlar. Bu seçenek varsayılan olarak devre dışıdır.
Parola Yapılandırma	Bir yönetici parolası ve sistem parolası için izin verilen minimum ve maksimum karakter sayısını kontrol etmenizi sağlar. Karakter aralığı 4 ile 32 arasındadır.
Parola Baypas	Bu seçenek, bir sistemin yeniden başlatılması sırasında Sistem (Önyükleme) Parolasını ve dahili HDD parola komutlarını devre dışı bırakmanızı sağlar. <ul style="list-style-type: none"><li>● <b>Disabled (Devre Dışı)</b> — Sistem ve dahili HDD parolaları ayarlandığında bunları her zaman sorar. Bu seçenek varsayılan olarak etkindir.</li><li>● Yeniden Başlatmayı Devre Dışı Bırakma — Yeniden Başlatmalarda parola sorulmasını devre dışı bırak (sıcak önyüklemeler).</li></ul> <p><b>NOT:</b> Sistem, kapalı durumdan açıldığında (soğuk önyükleme) her zaman sistem ve dahili HDD parolalarını sorar. Ayrıca sistem her zaman, tüm modül bölmesi HDD'lerinin (varsa) parolalarını da sorar.</p>
Parola Değiştirme	Bu seçenek, Yönetici parolası belirlendiğinde Sistem ve HDD parolalarında yapılan değişiklikleri belirlemenizi sağlar. <p><b>Yöneticiye Ait Olmayan Parola Değişikliklerine İzin Ver</b> - Bu seçenek varsayılan olarak etkindir.</p>

**Tablo 22. Güvenlik (devamı)**

Seenek	Aıklama
UEFI Kapsülü Güvenlik Durumu Güncelleştirmeleri	Bu seenek, bu sistemin UEFI kapsülü güncelleme paketleri aracılığıyla BIOS güncellemelerine izin verip vermediğini denetler. Varsayılan olarak bu seenek işaretlidir. Bu seeneği devre dışı bırakmak, Microsoft Windows Update ve Linux Vendor Firmware Service (LVFS) gibi hizmetler tarafından BIOS güncellemelerini engeller.
TPM 2.0 Security	Güvenilir Platform Modülü (TPM) işletim sistemi tarafından görülebilir olup olmadığını kontrol etmenize olanak tanır. <ul style="list-style-type: none"><li>• TPM Açık (varsayılan)</li><li>• Clear (Temizle)</li><li>• Etkin Komutlar için PPI Atlamak</li><li>• Devre Dışı Komutları için PPI Atlamak</li><li>• PPI Bypass for Clear Command (Temizle Komutu için PPI'yi Atla)</li><li>• Tasdik ettirme dönemleri Etkin varsayılan</li><li>• Anahtar Depolama Etkin (varsayılan)</li><li>• SHA-256 (varsayılan)</li></ul> Şu seeneklerden birini belirleyin: <ul style="list-style-type: none"><li>• Devre Dışı</li><li>• Etkin (varsayılan)</li></ul>
Computrace	Bu alan, Absolute Software'den sağlanan isteğe bağlı Computrace Hizmetinin BIOS modülü arayüzünü Etkinleştirmenizi veya Devre Dışı Bırakmanızı sağlar. Varlık yönetimi için tasarlanan isteğe bağlı Computrace hizmetini etkinleştirir ya da devre dışı bırakır. <ul style="list-style-type: none"><li>• <b>Deactivate (Devre Dışı Bırak)</b> (varsayılan)</li><li>• Disable (Devre dışı bırak)</li><li>• Activate (Etkinleştir)</li></ul>
Chassis Intrusion	Bu alan kasayı izinsiz açma özelliğini denetler. Şu seeneklerden birini belirleyin: <ul style="list-style-type: none"><li>• <b>Disabled</b> (Devre dışı) (varsayılan)</li><li>• Etkin</li><li>• On-Silent (Sessizde)</li></ul>
OROM Keyboard Access	<ul style="list-style-type: none"><li>• Devre Dışı</li><li>• <b>Etkin</b> (varsayılan)</li><li>• One Time Enable (Bir Kerelik Etkin)</li></ul>
Yönetici Kurulum Kilitlemesi	Yönetici parolası belirlendiğinde kullanıcıların Kurulum'a girmesini önlemenizi sağlar. Bu seenek varsayılan olarak ayarlanmaz.
SMM Security Mitigation (SMM Güvenlik Geçişi)	Ek UEFI SMM Güvenlik Geçişi korumalarını etkinleştirmenizi veya devre dışı bırakmanızı sağlar. Bu seenek varsayılan olarak ayarlanmaz.

## Güvenli önyükleme seenekleri

**Tablo 23. Güvenli Önyükleme**

Seenek	Aıklama
Güvenli Önyükleme Etkinleştirme	Secure Boot (Güvenli Önyükleme) özelliğini etkinleştirmenizi veya devre dışı bırakmanızı sağlar <ul style="list-style-type: none"><li>• Güvenli Önyükleme Etkinleştirme</li></ul> Bu seenek varsayılan olarak seili değildir.
Secure Boot Mode	UEFI sürücüsü imzalarının değerlendirilmesine veya uygulanmasına izin vermek için Güvenli Önyükleme özelliğinin davranışını değiştirmenizi sağlar. <ul style="list-style-type: none"><li>• <b>Deployed Mode (Dağıtılan Modu)</b> (varsayılan)</li><li>• Audit Mode (Denetleme Modu)</li></ul>

Tablo 23. Güvenli Önyükleme (devamı)

Seçenek	Açıklama
Expert key Management	<p>Yalnızca sistem Özel Modda olduğunda güvenlik anahtarları veritabanlarını işlemeye olanak tanır. <b>Enable Custom Mode (Özel Modu Etkinleştir)</b> seçeneği varsayılan olarak devre dışıdır.</p> <p>Seçenekler:</p> <ul style="list-style-type: none"><li>● <b>PK</b> (varsayılan)</li><li>● KEK</li><li>● db</li><li>● dbx</li></ul> <p><b>Custom Mode (Özel Mod)</b> seçeneğini etkinleştirirseniz <b>PK, KEK, db, and dbx</b> için geçerli seçenekler görüntülenir. Seçenekler:</p> <ul style="list-style-type: none"><li>● <b>Save to File (Dosyaya kaydet)</b> - Anahtar kullanıcı tarafından seçilen bir dosyaya kaydeder</li><li>● <b>Replace from File (Dosyadan Değiştir)</b> - Mevcut anahtar kullanıcı tarafından seçilen bir dosyadaki anahtarla değiştirir</li><li>● <b>Append from File (Dosyadan ilişir)</b> - Mevcut veritabanına, kullanıcı tarafından seçilmiş bir anahtar ekler</li><li>● <b>Delete (Sil)</b> - Seçili anahtarları siler</li><li>● <b>Reset All Keys (Tüm anahtarları sıfırla)</b> - Varsayılan ayara sıfırlar</li><li>● <b>Delete All Keys (Tüm Anahtarları Sil)</b> - Tüm anahtarları siler</li></ul> <p><b>NOT:</b> Custom Mode (Özel Mod) seçeneğini devre dışı bırakırsanız, yapılan tüm değişiklikler silinir ve anahtarlar varsayılan ayarlara döner.</p>

## Intel Yazılım Koruma Uzantısı seçenekleri

Tablo 24. Intel Yazılım Koruma Uzantısı

Seçenek	Açıklama
Intel SGX Etkinleştirme	<p>Bu alan, ana işletim sistemi bağlamında çalışan kodu/hassas bilgileri depolamak için güvenli bir ortam sağlamanıza olanak tanır.</p> <p>Aşağıdaki seçeneklerden birine tıklayın:</p> <ul style="list-style-type: none"><li>● Devre Dışı</li><li>● Etkin</li><li>● <b>Software controlled (Yazılım kontrollüdür)</b>- Varsayılan</li></ul>
Enklav Bellek Boyutu	<p>Bu seçenek, <b>SGX Enclave Reserve Memory Size (SGX Enclave Alanı Bellek Boyutu)</b> değerini ayarlar.</p> <p>Aşağıdaki seçeneklerden birine tıklayın:</p> <ul style="list-style-type: none"><li>● <b>32 MB</b></li><li>● <b>64 MB</b></li><li>● <b>128 MB</b>- Varsayılan</li></ul>

## Performans

Tablo 25. Performans

Seçenek	Açıklama
Çoklu Çekirdek Desteği	<p>Bu alan işlemde bir çekirdeğin mi yoksa tüm çekirdeklerin mi etkinleştirildiğini belirtir. Ek çekirdekler bazı uygulamaların performansını artırır.</p> <ul style="list-style-type: none"><li>● <b>All (Tüm)</b>-Varsayılan</li><li>● 1</li><li>● 2</li><li>● 3</li></ul>

**Tablo 25. Performans (devamı)**

Seenek	Aıklama
<b>Intel SpeedStep</b>	İşlemcinin Intel SpeedStep modunu etkinleştirmenizi veya devre dışı bırakmanızı sağlar. <ul style="list-style-type: none"> <li>● <b>Intel SpeedStep'i etkinleştir</b></li> </ul> Bu seenek varsayılan olarak ayarlanır.
<b>C Durumu Kontrolü</b>	İlave işlemci uyku durumlarını etkinleştirmenizi veya devre dışı bırakmanızı sağlar. <ul style="list-style-type: none"> <li>● <b>C durumu</b></li> </ul> Bu seenek varsayılan olarak ayarlanır.
<b>Intel TurboBoost</b>	İşlemcinin Intel TurboBoost modunu etkinleştirmenizi veya devre dışı bırakmanızı sağlar. <ul style="list-style-type: none"> <li>● <b>Intel TurboBoost'u Etkinleştir</b></li> </ul> Bu seenek varsayılan olarak ayarlanır.
<b>Hyper-Thread Control</b>	İşlemcinin HyperThreading özelliğini etkinleştirmenizi veya devre dışı bırakmanızı sağlar. <ul style="list-style-type: none"> <li>● Devre Dışı</li> <li>● <b>Enabled (Etkin)</b>-Varsayılan</li> </ul>

## Güç yönetimi

**Tablo 26. Güç Yönetimi**

Seenek	Aıklama
AC Recovery	Elektrik kesildikten sonra tekrar geldiğinde sistemin nasıl tepki vereceğini belirler. AC Recovery'yi (AC Kurtarma) aşağıdaki gibi ayarlayabilirsiniz: <ul style="list-style-type: none"> <li>● Power Off (Güç Kapatma)</li> <li>● Aç</li> <li>● Last Power State (Son Güç Durumu)</li> </ul> Bu seenek varsayılan olarak <b>Power Off</b> (Güç Kapatma) şeklinde ayarlanmıştır.
Intel Speed Shift Teknolojisini etkinleştirin	Intel Speed Shift Teknolojisi'ni etkinleştirmenizi veya devre dışı bırakmanızı sağlar. <b>Intel Speed Shift Teknolojisi</b> seeneği varsayılan olarak ayarlıdır.
Auto On Time	Bilgisayarın otomatik açılma zamanını belirler. Zaman, standart 12 saatlik saat biçiminde tutulur (saat:dakika:saniye). Saat ve AM/PM alanlarında tuşlayarak başlatma zamanını değiştirin. <b>NOT:</b> Bu özellik, bilgisayarınızı çok çıkışlı bir elektrik prizi ya da akım koruyucusundaki düğme ile kapadığınızda ya da <b>Auto Power (Otomatik Güç) ayarı disabled (devre dışı) olarak değiştirildiğinde</b> çalışmaz.
Deep Sleep Control	Derin Uyku etkin durumdayken denetimleri tanımlamanızı sağlar. <ul style="list-style-type: none"> <li>● <b>Disabled (Devre dışı) (Varsayılan)</b></li> <li>● Enabled in S5 only (Yalnızca S5'te etkin)</li> <li>● S4 ve S5'te etkin</li> </ul>
Fan Control Override	Bu seenek varsayılan olarak ayarlı değildir.
USB Uyandırma Desteği	Bu seenek USB aygıtlarının bilgisayarı bekleme durumundan uyandırmasını etkinleştirmenizi sağlar. <b>"Enable USB Wake Support"</b> (USB Uyanma Desteğini Etkinleştir) seeneği varsayılan olarak seçilidir
Wake on LAN/WWAN	Bu seenek, bilgisayarın özel bir LAN sinyaliyle tetiklendiğinde kapalı durumdan açılmasına olanak tanır. Bu özellik, yalnızca bilgisayar AC güç kaynağına bağlı olduğunda çalışır.

**Tablo 26. Güç Yönetimi (devamı)**

Seçenek	Açıklama
	<ul style="list-style-type: none"><li>● <b>Disabled (Devre Dışı)</b> - LAN veya kablosuz LAN'dan bir açma sinyali aldığı anda, sistemin belirli LAN sinyalleri tarafından açılmasına izin vermez.</li><li>● <b>LAN</b> veya <b>WLAN</b> - Sistemin özel LAN veya kablosuz LAN sinyalleri tarafından açılmasına izin verir.</li><li>● <b>LAN Only (Yalnızca LAN)</b> - Sistemin belirli LAN sinyalleri tarafından açılmasına izin verir.</li><li>● <b>PXE Önyükleme seçeneekli LAN</b> - S4 veya S5 durumunda sisteme gönderilen uyandırma paketi, sistemin PXE'yi hemen uyandırmasına ve önyüklemesine neden olur.</li><li>● <b>Yalnızca WLAN</b> - Sistemin özel WLAN sinyalleri tarafından açılmasına izin verir.</li></ul> <p>Bu seçenek varsayılan olarak <b>Disabled (Devre Dışı)</b> biçiminde ayarlanmıştır.</p>
Block Sleep	OS ortamında uyku (S3 durumu) durumuna geçmeyi önlemenizi sağlar. Bu seçenek varsayılan olarak devre dışıdır.

## Post davranışı

**Tablo 27. POST Davranışı**

Seçenek	Açıklama
Numlock LED	Bilgisayarınız başlatıldığında NumLock özelliğini etkinleştirmenize ya da devre dışı bırakmanıza olanak tanır. Bu seçenek varsayılan olarak etkindir.
Keyboard Errors	Bilgisayar başlatıldığında klavye hatası raporlama özelliğini etkinleştirmenizi veya devre dışı bırakmanızı sağlar. <b>Enable Keyboard Error Detection</b> (Klavye Hatası Algılamayı Etkinleştir) seçeneği varsayılan olarak etkindir.
Fast Boot	Bu seçenek, bazı uyum adımlarını devre dışı bırakarak önyükleme işlemini hızlandırabilir: <ul style="list-style-type: none"><li>● Minimal — BIOS güncellenmemiş, bellek değiştirilmemiş veya önceki POST tamamlanmamışsa sistem hızlı şekilde önyükler.</li><li>● Kapsamlı — Sistem önyükleme işlemindeki hiçbir adımı atlamaz.</li><li>● Otomatik — Bu işlev, işletim sisteminin bu ayarı kontrol etmesine izin verir (bu işlev, yalnızca işletim sistemi Simple Boot Flag'i destekliyse çalışır).</li></ul> <p>Bu seçenek varsayılan olarak <b>Kapsamlı</b>'ya ayarlanmıştır.</p>
BIOS POST Zamanını Uzatma	Bu seçenek önyükleme öncesi ek gecikme süresi oluşturur. <ul style="list-style-type: none"><li>● <b>0 saniye</b> (varsayılan)</li><li>● 5 saniye</li><li>● 10 saniye</li></ul>
Full Screen logo	Bu seçenek, görüntünüz ekran çözünürlüğüyle eşleşiyorsa tam ekranda logoyu görüntüler. <b>Enable Full Screen Logo</b> (Tam Ekran Logosunu Etkinleştir) seçeneği varsayılan olarak ayarlı değildir.
Uyarılar ve Hatalar	Bu seçenek, önyükleme işleminin yalnızca uyarılar veya hatalar algılandığında duraklatılmasına neden olur. Aşağıdaki seçeneklerden birini seçin: <ul style="list-style-type: none"><li>● <b>Prompt on Warnings and Errors</b> (Uyarılarda ve Hata Durumunda Sor) (varsayılan)</li><li>● Continue on Warnings (Uyarılarda Devam Et)</li><li>● Uyarı ve Hatalar Üzerine Devam Et</li></ul>

## Yönetilebilirlik

**Tablo 28. Yönetilebilirlik**

Seçenek	Açıklama
USB provizyonu	Bu seçenek varsayılan olarak seçili değildir.
MEBx Hotkey	Varsayılan olarak bu seçenek işaretlidir.

## Sanallaştırma desteği

Tablo 29. Sanallaştırma Desteği

Seçenek	Açıklama
Virtualization	Bu seçenek, Virtual Machine Monitor'ın (VMM) Intel Virtualization Teknolojisi tarafından sunulan ek donanım özelliklerinden yararlanıp yararlanamayacağını belirler. <ul style="list-style-type: none"><li>• <b>Enable Intel Virtualization Technology (Intel Virtualization Teknolojisini Etkinleştir)</b></li></ul> Bu seçenek varsayılan olarak ayarlanır.
VT for Direct I/O	Virtual Machine Monitor'ın (VMM), doğrudan G/Ç için Intel Virtualization teknolojisi tarafından sunulan ek donanım özelliklerinden yararlanmasını etkinleştirir ya da devre dışı bırakır. <ul style="list-style-type: none"><li>• <b>Enable VT for Direct I/O (Doğrudan G/ç için VT'yi Etkinleştir)</b></li></ul> Bu seçenek varsayılan olarak ayarlanır.

## Kablosuz seçenekleri

Tablo 30. Kablosuz

Seçenek	Açıklama
Kablosuz Aygıt Etkinleştirme	Dahili kablosuz aygıtları etkinleştirmenizi veya devre dışı bırakmanızı sağlar. Seçenekler: <ul style="list-style-type: none"><li>• <b>WLAN/WiGig</b></li><li>• <b>Bluetooth</b></li></ul> Tüm seçenekler varsayılan olarak etkindir.

## Bakım

Tablo 31. Bakım

Seçenek	Açıklama
Service Tag	Bilgisayarınızın servis etiketini gösterir.
Asset Tag	Bir demirbaş etiketi zaten ayarlanmamışsa, bir sistem demirbaş etiketi oluşturmanızı sağlar. Bu seçenek varsayılan olarak ayarlanmaz.
SERR Messages	SERR mesaj mekanizmasını kontrol eder. Bu seçenek varsayılan olarak ayarlanır. Bazı grafik kartları, SERR mesaj mekanizmasının devre dışı bırakılmasını gerektirir.
BIOS Düşürme	Sistem ürün bilgisinin önceki revizyonlarına geri dönmenize izin verir. <ul style="list-style-type: none"><li>• <b>BIOS Sürüm Düşürmeye İzin ver</b></li></ul> Bu seçenek varsayılan olarak ayarlanır.
Bios Kurtarma	<b>BIOS Recovery from Hard Drive (Sabit Sürücüden BIOS Kurtarma)</b> - Bu seçenek varsayılan olarak ayarlıdır. Sabit disk sürücüsü veya harici bir USB anahtarındaki kurtarma dosyalarından bozuk BIOS'u kurtarmanıza olanak sağlar. <b>BIOS Auto-Recovery</b> - BIOS'u otomatik olarak kurtarmanıza olanak sağlar.
İlk Açılma Tarihi	Sahip Olma tarihini ayarlamanıza izin verir. <b>Set Ownership Date</b> (Sahip Olma Tarihini Ayarla) seçeneği varsayılan olarak ayarlı değildir.

## Sistem günlükleri

Tablo 32. Sistem Günlükleri

Seçenek	Açıklama
BIOS events	Sistem Kurulumu (BIOS) POST olaylarını görüntülemenizi ve silmenizi sağlar.


## Gelişmiş yapılandırma

Tablo 33. Gelişmiş yapılandırma

Seçenek	Açıklama
ASPM	ASPM seviyesini ayarlamanızı sağlar. <ul style="list-style-type: none"><li>• Otomatik (varsayılan) - Aygıt tarafından desteklenen en iyi ASPM modunu belirlemek için aygıt ile PCI Express hub arasında bir uyuma vardır.</li><li>• Devre Dışı - ASPM güç yönetimi her zaman kapalıdır</li><li>• Sadece L1 - ASPM güç yönetimi L1'i kullanmak üzere ayarlanmıştır</li></ul>

## BIOS'u Güncelleştirme

### Windows'da BIOS'u güncelleme

1. [www.dell.com/support](http://www.dell.com/support) adresine gidin.
2. **Ürün desteği** ögesine tıklayın. **Destekte ara** kutusuna tıklayın, bilgisayarınızın Servis Etiketini girin ve ardından **Ara** düğmesine tıklayın.  
 **NOT:** Servis Etiketiniz yoksa bilgisayarınızı otomatik olarak tanımlamak için SupportAssist özelliğini kullanın. Ayrıca ürün kimliğini kullanabilir veya bilgisayar modelinize manuel olarak göz atabilirsiniz.
3. **Drivers & Downloads** 'ı (Sürücüler ve Yüklemeler) tıklatın. **Sürücülerini bul** seçeneğini genişletin.
4. Bilgisayarınızda yüklü olan işletim sistemini seçin.
5. **Kategori** açılır listesinden **BIOS**'u seçin.
6. BIOS'un en son sürümünü seçin ve bilgisayarınıza yönelik BIOS dosyasını indirmek için **İndir**'e tıklayın.
7. İndirme işlemi tamamlandıktan sonra, BIOS güncelleştirme dosyasını kaydettiğiniz klasöre gidin.
8. BIOS güncelleme dosyası simgesine çift tıklayın ve ekrandaki talimatları izleyin.  
Daha fazla bilgi için [www.dell.com/support](http://www.dell.com/support) adresindeki 000124211 kodlu bilgi yazısına bakın.

### Windows'da USB sürücüsü kullanarak BIOS'u güncelleme

1. En güncel BIOS kurulum programı dosyasını indirmek için [Windows'da BIOS'u Güncelleme](#) bölümündeki prosedürü adım 1'den adım 6'ya kadar uygulayın.
2. Önyüklenebilir bir USB sürücü oluşturun. Daha fazla bilgi için [www.dell.com/support](http://www.dell.com/support) adresindeki 000145519 kodlu bilgi yazısına bakın.
3. BIOS kurulum programı dosyasını önyüklenebilir USB sürücüsüne kopyalayın.
4. Önyüklenebilir USB sürücüsünü BIOS güncellemesi gerektiren bilgisayara bağlayın.
5. Bilgisayarı yeniden başlatın ve **F12** tuşuna basın.
6. **Tek Seferlik Önyükleme Menü**'nden USB sürücüsünü seçin.
7. BIOS kurulum programı dosya adını yazın ve **Enter** tuşuna basın.  
**BIOS Güncelleme Yardımcı Programı** belirir.
8. BIOS güncelleştirmesini tamamlamak için ekrandaki yönergeleri izleyin.

# Linux ve Ubuntu'da BIOS'u güncelleme

Linux veya Ubuntu ile kurulan bilgisayarlarda sistem BIOS'unu güncellemek için [www.dell.com/support](http://www.dell.com/support) adresindeki 000131486 kodlu bilgi tabanı makalesine bakın.

## F12 Bir Kerelik önyükleme menüsünden BIOS'u güncelleme

Bilgisayar BIOS'unuzu bir FAT32 USB anahtarına kopyalanmış bir BIOS güncelleme .exe dosyasını kullanarak ve F12 Tek Seferlik önyükleme menüsünden önyükleme gerçekleştirerek güncelleyin.

### BIOS Güncellemesi

Önyüklenebilir bir USB sürücüsü kullanarak BIOS güncelleme dosyasını Windows'tan çalıştırabilir veya bilgisayardaki F12 Tek Seferlik önyükleme menüsünden BIOS'u güncelleyebilirsiniz.

2012'den sonra üretilmiş çoğu Dell bilgisayarda bu özellik vardır ve BIOS FLASH UPDATE'in sisteminizde bir önyükleme seçeneği olarak listelenip listelenmediğini görmek için F12 Tek Seferlik Önyükleme Menüsünden bilgisayarınızı önyükleyerek bunu doğrulayabilirsiniz. Bu seçenek listeleniyorsa BIOS, bu BIOS güncelleme seçeneğini destekliyor demektir.

**NOT:** Yalnızca F12 Tek Seferlik önyükleme menüsünde BIOS Flash Update seçeneği olan bilgisayarlar bu işlevi kullanabilir.

### Tek Seferlik önyükleme menüsünden güncelleme

BIOS'unuzu F12 Tek Seferlik Önyükleme menüsünden güncellemek için şunlara ihtiyacınız vardır:

- FAT32 dosya sistemi ile biçimlendirilmiş USB sürücü (sürücünün önyüklenebilir olması gerekmez).
- Dell Desteği web sitesinden indirip USB sürücünün köküne kopyaladığınız yürütülebilir BIOS dosyası
- Bilgisayara bağlı AC güç adaptörü
- BIOS'u sıfırlayan işlevsel bilgisayar pili

F12 menüsünden BIOS güncelleme işlemi yapmak için aşağıdaki adımları uygulayın:

**⚠ DİKKAT:** BIOS güncelleme işlemi sırasında bilgisayarı kapatmayın. Bilgisayarınızı kapatırsanız bilgisayar önyükleme yapmayabilir.

1. Bilgisayar kapalı durumdayken, güncelleme dosyasını kopyaladığınız USB sürücüyü bilgisayardaki bir USB bağlantı noktasına takın.
2. Bilgisayarı açın ve F12 tuşuna basarak Tek Seferlik Önyükleme Menüsüne erişin, fareyi veya ok tuşlarını kullanarak BIOS Update'i vurgulayın, ardından Enter tuşuna basın.  
BIOS sıfırlama menüsü gösterilir.
3. **Dosyadan Sıfırla**'ya tıklayın.
4. Harici USB aygıtını seçin.
5. Dosya seçin ve sıfırlama hedef dosyasına çift tıklayın, ardından **Gönder**'e tıklayın.
6. **BIOS'u Güncelle** öğesine tıklayın. Bilgisayar, BIOS'u sıfırlamak üzere yeniden başlatılır.
7. BIOS güncellemesi tamamlandıktan sonra bilgisayar yeniden başlatılacaktır.

## Sistem ve kurulum parolası

Tablo 34. Sistem ve kurulum parolası

Parola türü	Açıklama
Sistem parolası	Sisteminizde oturum açmak için girmeniz gereken paroladır.
Kurulum parolası	Bilgisayarınızın BIOS ayarlarına erişmek ve burada değişiklikler yapmak için girmeniz gereken paroladır.

Bilgisayarınızı güvenceye almak için bir sistem parolası ve bir kurulum parolası oluşturabilirsiniz.

**⚠ DİKKAT:** Parola özellikleri, bilgisayarınızdaki veriler için temel bir güvenlik seviyesi sağlar.

**⚠ DİKKAT:** Kilitli değilse veya sahihsiz bırakılmışsa, bilgisayarınızdaki verilere herkes erişebilir.

**NOT:** Sistem ve kurulum parolası özelliği devre dışı bırakılır.

## Bir sistem kurulum parolası atama

Yeni bir **Sistem veya Yönetici Parolası**'nı yalnızca durum **Ayarlı Değil** olduğunda atayabilirsiniz.

Sistem kurulumuna girmek için, bilgisayar açıldıktan veya yeniden başlatıldıktan hemen sonra F12 tuşuna basın.

1. **Sistem BIOS'u** veya **Sistem Kurulumu** ekranında, **Güvenlik** ögesini seçin ve Enter tuşuna basın. **Güvenlik** ekranı görüntülenir.

2. **Sistem/Yönetici Parolası** ögesini seçin ve **Yeni parolayı girin** alanında bir parola oluşturun.

Sistem parolasını atamak için şu yönergeleri kullanın:

- Bir parola en çok 32 karaktere sahip olabilir.
- En az bir özel karakter: ! " # \$ % & ' ( ) \* + , - . / : ; < = > ? @ [ \ ] ^ \_ ` { | }
- 0 ile 9 arasındaki sayılar.
- A'dan Z'ye büyük harfler.
- a'dan z'ye küçük harfler.

3. **Yeni parolayı onaylayın** alanında önceden girdiğiniz sistem parolasını yazın ve **Tamam** ögesine tıklayın.

4. Esc tuşuna basın ve kendiliğinden açılır iletide istenen değişiklikleri kaydedin.

5. Değişiklikleri kaydetmek için Y tuşuna basın. Bilgisayar yeniden başlar.

## Mevcut sistem kurulum parolasını silme veya değiştirme

Mevcut Sistem ve Kurulum parolasını silmeye veya değiştirmeye çalışmadan önce, **Parola Durumu** kilidinin Açık olduğundan emin olun (Sistem Kurulumunda). **Parola Durumu**'u Kilitli ise, mevcut Sistem veya Kurulum parolasını silemezsiniz veya değiştiremezsiniz.

Sistem Kurulumuna girmek için, bilgisayar açıldıktan veya yeniden başlatıldıktan hemen sonra F12 tuşuna basın.

1. **Sistem BIOS'u** veya **Sistem Kurulumu** ekranında, **Sistem Güvenliği** ögesini seçip Enter tuşuna basın. **System Security** (Sistem Güvenliği) ekranı görüntülenir.

2. **System Security (Sistem Güvenliği)** ekranında, **Password Status (Parola Durumunun) Unlocked (Kilitli Değil)** olduğunu doğrulayın.

3. **Sistem Parolası** ögesini seçin, mevcut sistem parolasını değiştirin veya silin ve Enter ya da Tab tuşuna basın.

4. **Kurulum Parolası** ögesini seçin, mevcut kurulum parolasını değiştirin veya silin ve Enter ya da Tab tuşuna basın.

**NOT:** Sistem ve/veya Kurulum parolasını değiştirirseniz, istendiğinde yeni parolayı tekrar girin. Sistem ve/veya Kurulum parolasını silerseniz, istendiğinde silme işlemini onaylayın.

5. Esc tuşuna bastığınızda, bir mesaj görüntülenerek değişiklikleri kaydetmenizi sağlar.

6. Değişiklikleri kaydetmek ve System Setup (Sistem Kurulumu)'dan çıkmak için Y tuşuna basın. Bilgisayar yeniden başlar.

## BIOS (Sistem Kurulumu) ve Sistem parolalarını silme

Sistem veya BIOS parolalarını silmek için [www.dell.com/contactdell](http://www.dell.com/contactdell) adresinde açıklandığı gibi Dell teknik desteğe başvurun.

**NOT:** Windows veya uygulama parolalarını sıfırlama hakkında bilgi için Windows veya uygulamanızla birlikte verilen belgelere bakın.

Bu bölümde desteklenen işletim sistemlerine ilişkin ayrıntılar ve sürücülerin nasıl yükleneceğine ilişkin yönergeler verilmiştir.

#### Konular:

- Desteklenen işletim sistemleri
- sürücülerini indirme

## Desteklenen işletim sistemleri

**Tablo 35. Desteklenen işletim sistemleri**

Desteklenen işletim sistemleri	Açıklama
Windows işletim sistemi	<ul style="list-style-type: none"> <li>• Microsoft Windows 10 Home (64 bit)</li> <li>• Microsoft Windows 10 Pro (64 bit)</li> <li>• Microsoft Windows 10 Pro National Academic (64 bit)</li> <li>• Microsoft Windows 10 Home National Academic (64 bit)</li> </ul>
Diğer	<ul style="list-style-type: none"> <li>• Ubuntu 16.04 SP1 LTS (64 bit)</li> <li>• Neoklylin v6.0 SP4 (sadece Çin için)</li> </ul>

## sürücülerini indirme

1. masaüstü bilgisayarını açın.
2. **Dell.com/support** adresine gidin.
3. **Ürün Desteği**'ne tıklayın, masaüstü bilgisayarınızın Servis Etiketini girin ve **Gönder**'e tıklayın.
 

**i** | **NOT:** Servis Etiketiniz yoksa, otomatik algılama özelliğini kullanın veya manuel olarak masaüstü bilgisayarınızın modeline göz atın.
4. **Drivers and Downloads (Sürücüler ve Yüklemeler)** ögesini tıklayın.
5. masaüstü bilgisayarınızda yüklü olan işletim sistemini seçin.
6. Sayfayı aşağı doğru kaydırın ve yüklenecek sürücüyü seçin.
7. masaüstü bilgisayarınızın sürücüsünü indirmek için **Dosyayı İndir**'le tıklayın.
8. İndirme işlemi tamamlandıktan sonra, sürücü dosyasını kaydettiğiniz klasöre gidin.
9. Sürücü dosyası simgesine çift tıklayın ve ekrandaki talimatları uygulayın.

## Sistem aygıt sürücülerini

Sistem aygıt sürücülerinin sisteme önceden yüklenmiş olup olmadığını doğrulayın.

- System devices
  - ACPI Fan
  - ACPI Fan
  - ACPI Fan
  - ACPI Fan
  - ACPI Fan
  - ACPI Fixed Feature Button
  - ACPI Power Button
  - ACPI Processor Aggregator
  - ACPI Thermal Zone
  - CannonLake LPC Controller (Q370) - A306
  - CannonLake PCI Express Root Port #4 - A33B
  - CannonLake PCI Express Root Port #6 - A33D
  - CannonLake SMBus - A323
  - CannonLake SPI (flash) Controller - A324
  - CannonLake Thermal Subsystem - A379
  - Composite Bus Enumerator
  - Dell Diag Control Device
  - Dell System Analyzer Control Device
  - High Definition Audio Controller
  - High precision event timer
  - Intel(R) Management Engine Interface
  - Intel(R) Power Engine Plug-in
  - Intel(R) Serial IO GPIO Host Controller - INT3450
  - Intel(R) Serial IO I2C Host Controller - A368
  - Intel(R) Xeon(R) E3 - 1200/1500 v5/6th Gen Intel(R) Core(TM) Gaussian Mixture Model - 1911
  - Microsoft ACPI-Compliant System
  - Microsoft System Management BIOS Driver
  - Microsoft UEFI-Compliant System
  - Microsoft Virtual Drive Enumerator
  - Microsoft Windows Management Interface for ACPI
  - Microsoft Windows Management Interface for ACPI
  - Microsoft Windows Management Interface for ACPI
  - Microsoft Windows Management Interface for ACPI
  - Microsoft Windows Management Interface for ACPI
  - Microsoft Windows Management Interface for ACPI
  - NDIS Virtual Network Adapter Enumerator
  - Numeric data processor
  - PCI Express Root Complex
  - PCI standard host CPU bridge
  - PCI standard RAM Controller
  - PCI-to-PCI Bridge
  - Plug and Play Software Device Enumerator

## Seri GÇ sürücüsü

Dokunmatik Yüzey, IR kamera ve klavye sürücülerinin yüklü olduğunu doğrulayın.

- Human Interface Devices
  - USB Input Device
  - USB Input Device
- Keyboards
  - HID Keyboard Device
- Mice and other pointing devices
  - HID-compliant mouse

#### Rakam 1. Seri GÇ sürücüsü

## Güvenlik sürücüleri

Güvenlik sürücülerinin sisteme önceden yüklenmiş olup olmadığını doğrulayın.

- Security devices
  - Trusted Platform Module 2.0

## USB sürücüler

USB sürücülerin bilgisayara önceden yüklenmiş olup olmadığını doğrulayın.

- Universal Serial Bus controllers
  - Intel(R) USB 3.1 eXtensible Host Controller - 1.10 (Microsoft)
  - USB Root Hub (USB 3.0)

## Ağ adaptörü sürücüleri

Ağ adaptörü sürücülerinin sisteme önceden yüklenmiş olup olmadığını doğrulayın.

- Network adapters
  - Intel(R) Ethernet Connection (7) I219-LM
  - WAN Miniport (IKEv2)
  - WAN Miniport (IP)
  - WAN Miniport (IPv6)
  - WAN Miniport (L2TP)
  - WAN Miniport (Network Monitor)
  - WAN Miniport (PPPOE)
  - WAN Miniport (PPTP)
  - WAN Miniport (SSTP)





## Realtek Ses

Ses sürücülerinin bilgisayara önceden yüklenmiş olup olmadığını doğrulayın.

- Sound, video and game controllers
  - Intel(R) Display Audio
  - Realtek Audio

## Depolama denetleyicisi

Depolama denetimi sürücülerinin sisteme önceden yüklenmiş olup olmadığını doğrulayın.

- ▼  Storage controllers
  -  Intel(R) Chipset SATA/PCIe RST Premium Controller
  -  Microsoft Storage Spaces Controller
  -  USB Attached SCSI (UAS) Mass Storage Device

## Yardıma alma

### Konular:

- [Dell'e Başvurma](#)

## Dell'e Başvurma

**NOT:** Etkin bir İnternet bağlantınız yoksa, başvuru bilgilerinizi satış faturanızda, irsaliyede, fişte veya Dell ürün kataloğunda bulabilirsiniz.

Dell birden fazla çevrimiçi ve telefon tabanlı destek ve servis seçeneği sunar. Kullanılabilirlik ülkeye ve ürüne göre değişir ve bazı hizmetler bulunduğunuz bölgede olmayabilir. Satış, teknik destek veya müşteri hizmetleri ile ilgili konularda Dell'e başvurmak için:

1. **Dell.com/support** adresine gidin.
2. Destek kategorinizi seçin.
3. Sayfanın altındaki **Ülke/Bölge Seçin** açılan menüsünden ülkenizi veya bölgenizi doğrulayın.
4. Gereksiniminize uygun hizmet veya destek bağlantısını seçin.