

OptiPlex 7060 Micro

Kurulum ve teknik özellikler kılavuzu



Notlar, dikkat edilecek noktalar ve uyarılar

 **NOT:** NOT, ürününüzü daha iyi kullanmanıza yardımcı olacak önemli bilgiler sağlar.

 **DİKKAT:** DİKKAT, donanım hasarı veya veri kaybı olasılığını gösterir ve sorunu nasıl önleyeceğinizi bildirir.

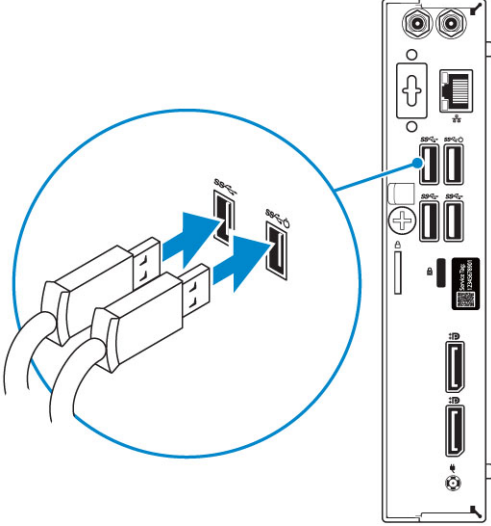
 **UYARI:** UYARI, mülk hasarı, kişisel yaralanma veya ölüm potansiyeline işaret eder.

Bölüm 1: Bilgisayarınızı ayarlamak.....	5
Bölüm 2: Kasa.....	8
Önden görünüm.....	8
Arkadan görünüm.....	9
Bölüm 3: Sistem özellikleri.....	10
Yonga seti.....	10
İşlemci.....	10
Bellek.....	11
Depolama.....	12
Depolama kombinasyonları.....	12
Ses.....	12
Video.....	13
İletişim.....	13
Bağlantı noktaları ve konektörler.....	13
Sistem kartı konektörleri.....	14
İşletim sistemi.....	14
Güç kaynağı.....	14
Fiziksel özellikler.....	14
Ortam.....	15
Bölüm 4: BIOS kurulumu.....	16
BIOS genel bakış.....	16
BIOS kurulum programı'na girme.....	16
Gezinti tuşları.....	16
Bir kerelik önyüklemeye menüsü.....	17
Sistem kurulum seçenekleri.....	17
Sistem Kurulum seçenekleri.....	17
Genel seçenekler.....	23
Sistem bilgileri.....	23
Video ekran seçenekleri.....	24
Güvenlik.....	25
Güvenli önyüklemeye seçenekleri.....	26
Intel Yazılım Koruma Uzantısı seçenekleri.....	27
Performans.....	27
Güç yönetimi.....	28
Post davranışı.....	28
Yönetilebilirlik.....	29
Sanallaştırma desteği.....	29
Kablosuz seçenekleri.....	29
Bakım.....	30
Sistem günlükleri.....	30
Gelişmiş yapılandırma.....	30

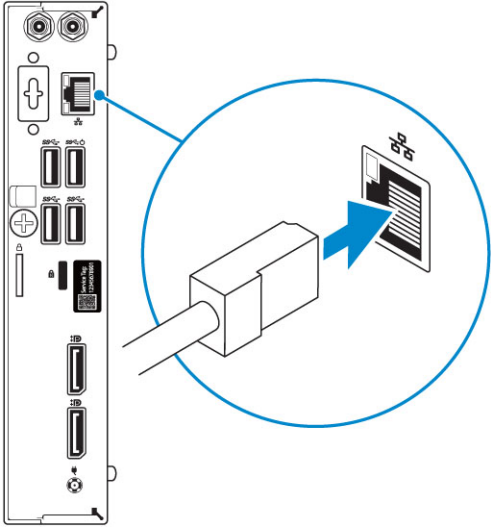
BIOS'u Güncelleştirme.....	31
Windows'da BIOS'u güncelleme.....	31
Linux ve Ubuntu'da BIOS'u güncelleme.....	31
Windows'da USB sürücüsü kullanarak BIOS'u güncelleme.....	31
F12 Bir Kerelik önyükeme menüsünden BIOS'u güncelleme.....	31
Sistem ve kurulum parolası.....	32
Bir sistem kurulum parolası atama.....	33
Mevcut sistem kurulum parolasını silme veya değiştirme.....	33
BIOS (Sistem Kurulumu) ve Sistem parolalarını silme.....	33
Bölüm 5: Yazılım.....	34
Desteklenen işletim sistemleri.....	34
sürücülerini indirme.....	34
Sistem aygıt sürücülerini.....	34
Seri GÇ sürücüsü.....	35
Güvenlik sürücülerini.....	36
USB sürücüler.....	36
Ağ adaptörü sürücülerini.....	36
Realtek Ses.....	36
Depolama denetleyicisi.....	37
Bölüm 6: Yardım alma.....	38
Dell'e Başvurma.....	38

Bilgisayarınızı ayarlamak

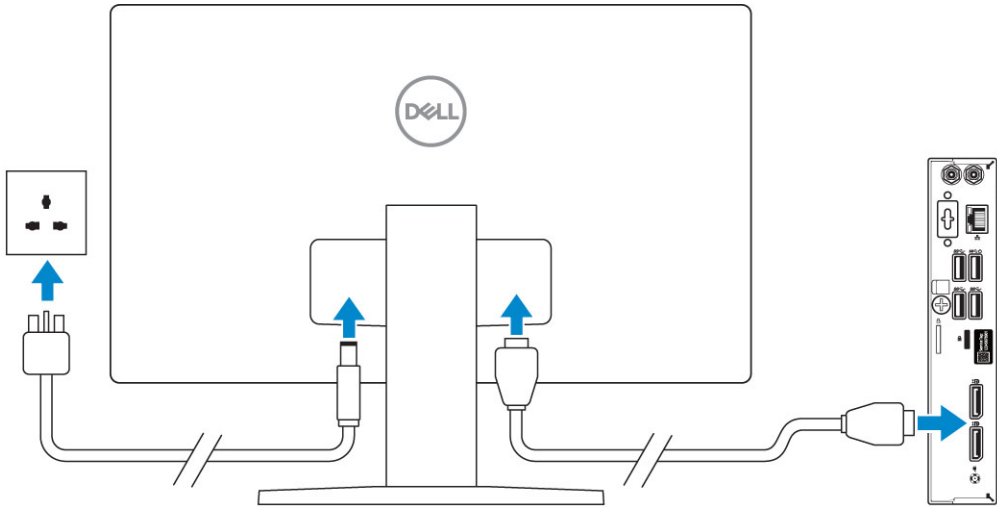
1. Klavyeyi ve fareyi bağlayın.



2. Bir kablo yardımıyla ağınıza bağlayın veya kablosuz bir ağa bağlanın.

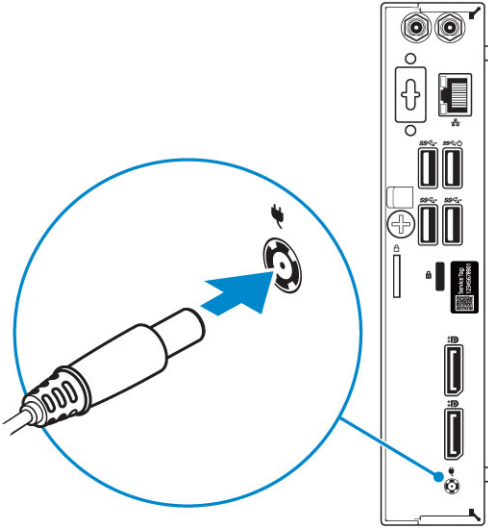


3. Ekranı bağlayın.

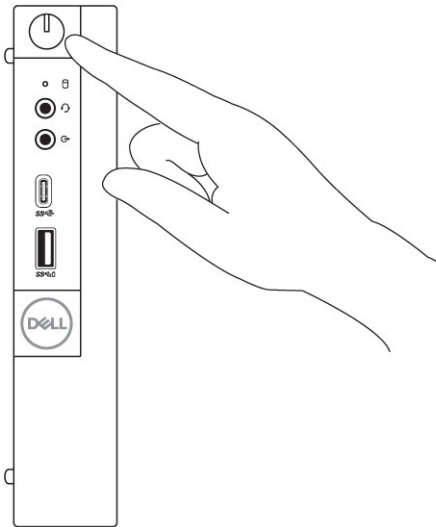


NOT: Bilgisayarınızı bağımsız grafik kartıyla sipariş ettiyseniz bilgisayarınızın arka panelindeki HDMI ve DisplayPort bağlantı noktaları kapatılır. Ekranı bağımsız grafik kartına bağlayın.

4. Güç kablosunu bağlayın.

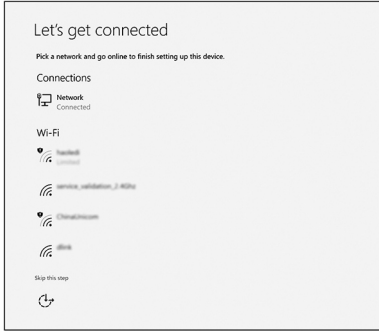


5. Güç düğmesine basın.

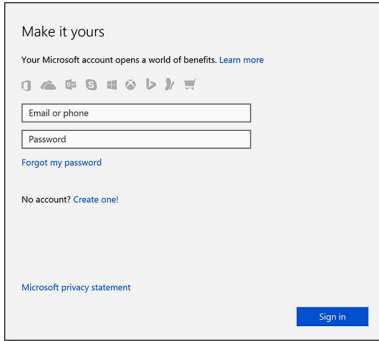


6. Windows kurulumu tamamlamak için ekrandaki yönergeleri izleyin:

a. Bir kablosuz ağa bağlanın.



b. Microsoft hesabınızda oturum açın ya da yeni bir hesap oluşturun.



7. Dell uygulamalarını bulun.

Tablo 1. Dell uygulamalarını bulun.

	Bilgisayarınızı kaydedin
	Dell Yardım ve Destek
	DestekYardımları — Bilgisayarınızı kontrol edin ve güncelleyin

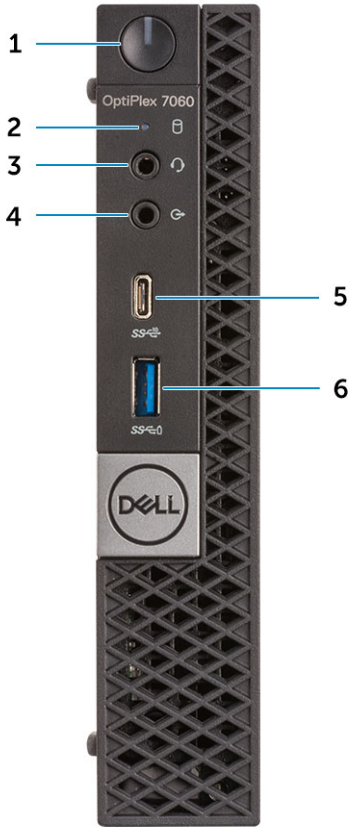
Kasa

Bu bölümde bağlantı noktaları ve konektörlerle birlikte çoklu şasi görünümü gösterilmektedir ve FN kısayol tuşu kombinasyonları açıklanmaktadır.

Konular:

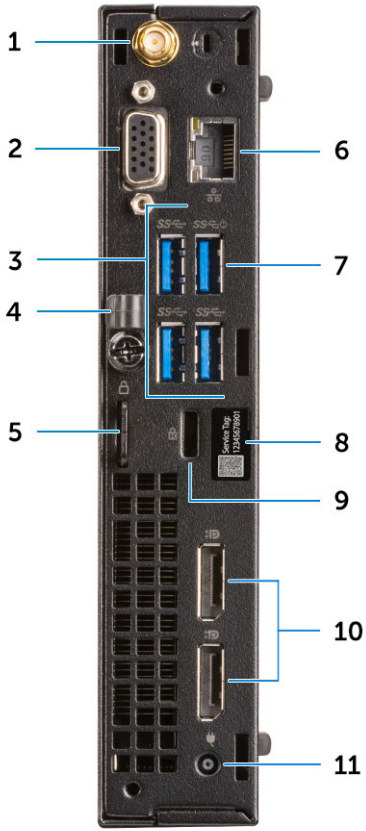
- Önden görünüm
- Arkadan görünüm

Önden görünüm



1. Güç düğmesi veya güç ışığı
2. Sabit sürücü etkinlik ışığı
3. Kulaklık / Evrensel ses girişi bağlantı noktası
4. Hat çıkışı bağlantı noktası
5. PowerShare ile USB 3.1 Gen 1 Tip C bağlantı noktası
6. PowerShare'e sahip USB 3,1 Gen 1 bağlantı noktası

Arkadan görünüm



1. Harici anten konektörleri (2) (isteğe bağlı)
2. DisplayPort/VGA/HDMI 2.0b/DP/ USB C Tipi alternatif mod (isteğe bağlı)
3. USB 3.1 Gen 1 bağlantı noktaları (3)
4. Kablo tutucu
5. Asmakilit halkası
6. Ağ bağlantı noktası
7. USB 3.1 Gen 1 bağlantı noktası (akıllı Power On'u destekler)
8. Servis etiketi
9. Kensington güvenlik kablosu yuvası
10. Görüntüleme Bağlantı Noktaları (2)
11. Güç konektörü bağlantı noktası

Sistem özellikleri

NOT: Özellikler bölgeye göre değişebilir. Aşağıdaki teknik özellikler sadece yasaların bilgisayarınızla birlikte gönderilmesini şart koştuğu teknik özelliklerdir. Bilgisayarınızın yapılandırması hakkında daha fazla bilgi için Windows işletim sisteminizde **Yardım ve Destek** bölümüne gidin ve bilgisayarınızla ilgili bilgileri gösteren seçeneği belirleyin.

Konular:

- Yonga seti
- İşlemci
- Bellek
- Depolama
- Depolama kombinasyonları
- Ses
- Video
- İletişim
- Bağlantı noktaları ve konektörler
- Sistem kartı konektörleri
- İşletim sistemi
- Güç kaynağı
- Fiziksel özellikler
- Ortam

Yonga seti

Tablo 2. Yonga Seti özellikleri

Tür	Intel Q370
Geçici olmayan bellek, yonga seti üzerinde	Evet
BIOS yapılandırma SPI'si (Seri Çevresel Arayüz)	256 Mbit (32 MB), yonga setinde SPI_FLASH üzerinde yer alır
Güvenilir Platform Modülü (Bağımsız TPM Etkin)	24 KB, yonga seti üzerinde TPM 2.0'da yer alır
Bellenim TPM'si (Bağımsız TPM Devre Dışı)	Belirli ülkelerde mevcuttur
NIC EEPROM	LOM yapılandırması, LOM e-sigorta içinde yer alır - özel bir LOM EEPROM yoktur

İşlemci

Küresel Standart Ürünler (GSP), Dell'in kullanılabilirlik ve eş zamanlı geçişler bakımından dünya genelinde yönetilen ilişki ürünlerinin bir alt kümesidir. Tüm dünyada aynı platformun satışa sunulmasını sağlar. Müşterilerin dünya genelinde yönetilen yapılandırma sayısını azaltmalarına ve böylelikle de maliyetleri düşürmelerine olanak tanır. Şirketlerin de özel ürün yapılandırmalarına dünya genelinde sıkı sıkıya bağlı kalarak küresel BT standartlarını uygulamalarını sağlar. Aşağıdaki tanıtılan GSP işlemcileri Dell müşterilerine sunulacaktır.

NOT: İşlemci numaraları bir performans ölçüsü değildir. İşlemcinin bulunabilirliği bölgeye veya ülkeye göre değişebilir.

Tablo 3. İşlemci özellikleri

Tür	UMA Graphics
Intel Core i3-8100 (4 Çekirdek/6 MB/4T/3,6 Ghz/65 W)	Intel UHD Graphics 630
Intel Core i3-8300 (4 Çekirdek/8 MB/4T/3,7 GHz/65 W)	Intel UHD Graphics 630
Intel Core i5-8400 (6 Çekirdek/9 MB/6T/4,0 GHz/65 W)	Intel UHD Graphics 630
Intel Core i5-8500 (6 Çekirdek/9 MB/6T/4,1 GHz/65 W)	Intel UHD Graphics 630
Intel Core i5-8600 (6 Çekirdek/9 MB/6T/4,3 GHz/65 W)	Intel UHD Graphics 630
Intel Core i7-8700 (6 Çekirdek/12 MB/12T/4,6 GHz/65 W)	Intel UHD Graphics 630
Intel Core i3-8100T (4 Çekirdek/6 MB/4T/3,1 Ghz/35 W)	Intel UHD Graphics 630
Intel Core i3-8300T (4 Çekirdek/8 MB/4T/3,2 Ghz/35 W)	Intel UHD Graphics 630
Intel Core i5-8400T (6 Çekirdek/9 MB/6T/3,3 Ghz/35 W)	Intel UHD Graphics 630
Intel Core i5-8500T (6 Çekirdek/9 MB/6T/3,5 GHZ/35 W)	Intel UHD Graphics 630
Intel Core i5-8600T (6 Çekirdek/9 MB/6T/3,7 GHz/35 W)	Intel UHD Graphics 630
Intel Core i7-8700T (6 Çekirdek/12 MB/12T/4,0 GHz/35 W)	Intel UHD Graphics 630
Celeron-V1 G4900T (35 W, vPro olmayan)	Intel UHD Graphics 630
Pentium-L1 G5400T (35 W, vPro olmayan)	Intel UHD Graphics 630

Bellek

Tablo 4. Bellek özellikleri

Minimum bellek yapılandırması	4 GB
Maksimum bellek yapılandırması	32 GB
Yuva sayısı	2 SODIMM
Yuva başına desteklenen maksimum bellek miktarı	16 GB
Bellek seçenekleri	<ul style="list-style-type: none">• 4 GB - 1 x 4 GB• 8 GB - 1 x 8 GB• 8 GB - 2 x 4 GB• 16 GB - 2 x 8 GB• 16 GB - 1 x 16 GB• 32 GB - 2 x 16 GB
Tür	DDR4 DRAM ECC olmayan bellek
Hız	2666 MHz bellek, i3 işlemciler üzerinde 2400 MHz'de çalışır

Depolama

Tablo 5. Depolama teknik özellikleri

Tür	Form faktörü	Arayüz	Kapasite
Katı Hal Sürücüsü (SSD)	M.2 2280	<ul style="list-style-type: none">SATA AHCI, 6 Gb/sn'ye kadarPCIe 3x4 NVME, 32 Gb/sn'ye kadar	2 TB'a kadar
Sabit Disk Sürücüsü (HDD)	2,5 inç	SATA AHCI, 6 Gb/sn'ye kadar	2 TB'a kadar, 5400/7200 RPM'de
Kendi kendini şifreleyen Opal sürücü Sabit Disk Sürücüsü (SED HDD)	2,5 inç	SATA AHCI, 6 Gb/sn'ye kadar	500 GB'a kadar, 7200 RPM'de
Katı Hal Hibrit Sürücü	2,5 inç	SATA AHCI, 6 Gb/sn'ye kadar	1 TB'a kadar, 5400 RPM'de
Intel Optane Bellek	M.2		16 GB

Depolama kombinasyonları

Tablo 6. Depolama kombinasyonları

Birincil/Önyükleme sürücüsü	İkincil sürücü
M.2 Sürücüsü	
M.2 Sürücüsü	2,5 inç HDD
2,5 inç HDD	
2,5 inç HDD, Intel Optane ile	

Ses

Tablo 7. Ses özellikleri

Denetleyici	Realtek ALC3234
Tür	Tümleşik
Hoparlörler	Dahili hoparlör (mono)
Arayüz	<ul style="list-style-type: none">AC511 Sound Bar (isteğe bağlı)AC411 Harici hoparlörler (isteğe bağlı)Dell AX210CR USB Stereo hoparlörler (isteğe bağlı)Stereo kulaklık/mikrofon kombo
Dahili hoparlör yükselticisi	Kanal başına 2 W (RMS)

Video

Tablo 8. Video

Denetleyici	Tür	CPU Bağımlılığı	Grafik bellek türü	Kapasite	Harici ekran desteği	Maksimum çözünürlük
Intel UHD Graphics 630	UMA	8. Nesil Intel Core İşlemci i3, i5, i7	Tümleşik	Paylaşılan sistem belleği	DisplayPort HDMI 1.4	VGA: 60 Hz'de 2048x1536 HDMI: 60 Hz'de 1920x1080

İletişim

Tablo 9. İletişim

Ağ adaptörü	Intel i219-LM Gigabit Ethernet LAN 10/100/1000 (Uzaktan Uyandırma, PXE desteği ve Intel Active Management Technology desteği)
Kablosuz	<ul style="list-style-type: none">Qualcomm QCA61x4A Çift bantlı 2x2 802.11ac Kablosuz, MU-MIMO + Bluetooth 4.2 ileIntel Kablosuz-AC 9560, Çift bantlı 2x2 802.11ac Wi-Fi, MU-MIMO + Bluetooth 5 ile

Bağlantı noktaları ve konektörler

Tablo 10. Bağlantı noktaları ve konektörler

USB	<ul style="list-style-type: none">PowerShare özelliğine sahip bir adet USB 3.1 Gen 2 Tip C bağlantı noktası (ön)PowerShare özelliğine sahip bir adet USB 3.1 Gen 1 bağlantı noktası (ön)Dört adet USB 3.1 Gen 1 bağlantı noktası (biri Smart Power On özelliğini destekler) (arka)
Güvenlik	Kensington güvenlik kablosu yuvası
Ses	<ul style="list-style-type: none">Kulaklık seti bağlantı noktası/Evrensel ses jakı bağlantı noktası (ön)Bir adet hat çıkışı bağlantı noktası (ön)
Video	<ul style="list-style-type: none">İki adet DisplayPort 1.2 (arka)VGA/DP1.2/HDMI2.0/Tip-C Alt Modu/DP-Alt modu (isteğe bağlı) (arka)
Ağ adaptörü	Bir adet RJ-45 (10/100/1000) konektör
Seri bağlantı noktası	<ul style="list-style-type: none">Bir adet (isteğe bağlı) (arka)Seri + PS/2 (isteğe bağlı) (arka)

Sistem kartı konektörleri

Tablo 11. Sistem kartı konektörleri

M.2 Konektörleri	<ul style="list-style-type: none">1 - 2230/2280 (SATA & PCIe arabirimini destekler)1 - 2230 (Tümleşik veya Bağımsız WiFi, Intel CNVi veya USB2.0/PCIe'yi desteklemek üzere anahtarlanmıştır)
Seri ATA (SATA) konektörü	1 (Standart Rev 3.0'ı destekler)


İşletim sistemi

Tablo 12. İşletim sistemi

Desteklenen işletim sistemleri	<ul style="list-style-type: none">Windows 10 Home (64 bit)Windows 10 Pro (64 bit)Windows 10 Pro National Academic (64 bit)Windows 10 Home National Academic (64 bit)Ubuntu 16.04 SP1 LTS (64 bit)Neoklylin v6.0 SP4 (yalnızca Çin)
--------------------------------	---

Güç kaynağı

Tablo 13. Güç kaynağı

Giriş Voltajı	90-264 Vac
Giriş akımı (maksimum)	1,7/1,8
Watt	90 W/130 W  NOT: 65 W CPU içeren sistem 130 W PSU ile gönderilir.

Fiziksel özellikler

Tablo 14. Fiziksel sistem boyutları

Kasa hacmi (litre)	1,16
Kasa ağırlığı (pound / kilogram)	2,60/1,18

Tablo 15. Kasa boyutları

Yükseklik (inç / santimetre)	7,2/18,2
Genişlik (inç / santimetre)	1,4/3,6
Derinlik (inç / santimetre)	7/17,8
Nakliye ağırlığı (pound / kilogram - ambalaj malzemeleri dahil)	5,91/2,68

Tablo 16. Ambalaj parametreleri

Yükseklik (inç / santimetre)	5,2/13,3
------------------------------	----------

Tablo 16. Ambalaj parametreleri (devamı)

Geniřlik (inç / santimetre)	9,4/23,8
Derinlik (inç / santimetre)	19,6/49,8

Ortam

NOT: Dell çevre özellikleri hakkında daha fazla ayrıntı için lütfen çevre ile ilgili özellikler bölümüne gidin. Kullanım uygunluğu için kendi bölgenize bakın.

Tablo 17. Ortam

Enerji verimli güç kaynağı	Standard (Standart)
Müşteri tarafından değiştirilebilen ünite	Hayır
Geri dönüřtürülebilir ambalaj	Evet
MultiPack ambalaj	İsteğe baęlı, yalnızca ABD

BIOS kurulumu

⚠ DİKKAT: Uzman bir bilgisayar kullanıcısı değilseniz, BIOS Kurulum programının ayarlarını değiştirmeyin. Bazı değişiklikler bilgisayarınızın yanlış çalışmasına neden olabilir.

i NOT: Bilgisayara ve ona takılı aygıtlara bağlı olarak bu bölümde listelenen öğeler görüntülenebilir veya görüntülenmeyebilir.

i NOT: BIOS Kurulum programını değiştirmeden önce, ileride kullanmak üzere BIOS Kurulum ekranı bilgilerini bir yere not etmeniz önerilir.

BIOS Kurulum programını aşağıdaki amaçlarla kullanın:

- Bilgisayarınızda yüklü olan donanım hakkında RAM miktarı ve sabit sürücünün boyutu gibi bilgileri edinin.
- Sistem yapılandırma bilgilerini değiştirin.
- Kullanıcı parolası, takılan sabit sürücü türü, temel aygıtların etkinleştirilmesi veya devre dışı bırakılması gibi kullanıcının seçebileceği bir seçeneği ayarlayabilir veya değiştirebilirsiniz.

Konular:

- BIOS genel bakış
- BIOS kurulum programı'na girme
- Gezinti tuşları
- Bir kerelik önyükleme menüsü
- Sistem kurulum seçenekleri
- BIOS'u Güncelleştirme
- Sistem ve kurulum parolası
- BIOS (Sistem Kurulumu) ve Sistem parolalarını silme

BIOS genel bakış

BIOS; sabit sürücü, video adaptörü, klavye, fare ve yazıcı gibi takılı aygıtlar ve bilgisayar işletim sistemi arasındaki veri akışını yönetir.

BIOS kurulum programı'na girme

1. Bilgisayarınızı açın.
2. BIOS kurulum programına girmek için hemen F2 tuşuna basın.

i NOT: Çok uzun süre beklerseniz ve işletim sistemi logosu görünürse masaüstünü görene kadar beklemeye devam edin. Ardından bilgisayarınızı kapatın ve yeniden deneyin.

Gezinti tuşları

i NOT: Sistem Kurulum seçeneklerinin çoğunda yaptığınız değişiklikler kaydedilir ancak siz sistemi yeniden başlatana kadar etkili olmaz.

Tablo 18. Gezinti tuşları

Tuşlar	Navigasyon
Yukarı ok	Bir önceki alana gider.
Aşağı ok	Bir sonraki alana gider.

Tablo 18. Gezinti tuşları (devamı)

Tuşlar	Navigasyon
Enter	Seçilen alanda (varsa) bir değer seçer veya alandaki bağlantıyı izleyin.
Boşluk çubuğu	Varsa, bir aşağı açılır listeyi genişletir veya daraltır.
Tab	Bir sonraki odaklanılan alana geçer. i NOT: Sadece standart grafik tarayıcı için.
Esc	Ana ekran görülene kadar bir önceki sayfaya gider. Ana ekranda Esc tuşuna basılması, kaydedilmemiş değişiklikleri kaydetmenizi isteyen ve sistemi yeniden başlatan bir mesaj görüntüler.

Bir kerelik önyükleme menüsü

Bir kerelik önyükleme menüsüne girmek için bilgisayarınızı açın ve hemen F12 tuşuna basın.

i | **NOT:** Açıkça bilgisayarı kapatmanız önerilir.

Tek seferlik önyükleme menüsü, tanılama seçeneği de dahil olmak üzere önyükleyebileceğiniz aygıtları görüntüler. Önyükleme menüsü seçenekleri şunlardır:

- Çıkarılabilir Sürücü (varsa)
- STXXXX Sürücü (varsa)
i | **NOT:** XXX, SATA sürücü numarasını belirtir.
- Optik Sürücü (varsa)
- SATA Sabit Sürücü (varsa)
- Tanılamalar

Önyükleme sırası ekranı aynı zamanda System Setup (Sistem Kurulumu) ekranına erişme seçeneğini de görüntüler.

Sistem kurulum seçenekleri

i | **NOT:** bilgisayar ve takılı aygıtlara bağlı olarak bu bölümde listelenen öğeler görünebilir veya görünmeyebilir.

Sistem Kurulum seçenekleri

i | **NOT:** Bilgisayara ve takılı aygıtlarına bağlı olarak, bu bölümde listelenen öğeler görünebilir veya görünmeyebilir.

Tablo 19. Genel

Seçenek	Açıklama
Sistem Bilgisi	Aşağıdaki bilgileri gösterir: <ul style="list-style-type: none">• Sistem Bilgileri: BIOS Sürümü, Servis Etiketi, Varlık Etiketi, Sahiplik Etiketi, Sahiplik Tarihi, Üretim Tarihi ve Express Servis Kodu'nu gösterir.• Bellek Bilgileri: Takılan Bellek, Kullanılabilir Bellek, Bellek Hızı, Bellek Kanal Modu, Bellek Teknolojisi, DIMM 1 Boyutu ve DIMM 2 Boyutu'nu gösterir.• PCI Bilgileri: SLOT1_M.2, SLOT2_M.2'yi gösterir• İşlemci Bilgileri: İşlemci Türü, Core Sayacı, İşlemci Kimliği, Geçerli Saat Hızı, Minimum Saat Hızı, Maksimum Saat Hızı, İşlemci L2 Önbellek, İşlemci L3 Önbellek, HT Yeterli, ve 64-Bit Teknolojisi.• Aygıt Bilgileri: SATA-0, M.2 PCIe SSD-0, LOM MAC Adresi, Video Denetleyicisi, Ses Denetleyicisi, Wi-Fi Aygıtı ve Bluetooth Aygıtı'ni gösterir. .
Boot Sequence	Bilgisayarın bu listedeki aygıtlardan bir işletim sistemi bulmaya çalışma sırasını belirlemenizi sağlar.

Tablo 19. Genel (devamı)

Seenek	Aıklama
Advanced Boot Options	UEFI nykleme modundayken Enable Legacy Option ROMs (Eski İsteęe Baęlı ROM'ları Etkinleřtir) seeneęini belirtmenize olanak saęlar. Bu seenek varsayılan olarak seilidir. <ul style="list-style-type: none"> Legacy UEFI (varsayılan olarak seilidir) NOT: Eski seeneęi, Intel 7. Nesil iřlemcilerde desteklenmez.
Date/Time	Tarih ve saat ayarlarını belirlemenize olanak tanır. Sistem tarihi ve zamanındaki deęiřiklikler hemen etkili olur.

Tablo 20. Sistem Yapılandırması

Seenek	Aıklama
Integrated NIC	Tmleřik LAN denetleyicisini kontrol etmenize olanak tanır. 'Enable UEFI Network Stack' ('UEFI Aę Yıęını Etkinleřtir') varsayılan olarak seili deęildir. Seenekler: <ul style="list-style-type: none"> Devre Dıřı Enabled (Etkin) Enabled w/PXE (PXE ile Etkin) (varsayılan) NOT: Bilgisayara ve takılı aygıtlarına baęlı olarak, bu blmde listelenen ęeler grnebilir veya grnmeyebilir.
SATA Operation	Dahili SATA sabit src denetleyicisinin alıřma modunu yapılandırmanızı saęlar. <ul style="list-style-type: none"> Disabled (Devre Dıřı) = SATA denetleyicileri gizlidir RAID ON (RAID aık) - SATA, RAID modunu destekleyecek řekilde ayarlanmıřtır (varsayılan olarak seilidir)
Drives	eřitli tmleřik srcleri etkinleřtirmenizi veya devre dıřı bırakmanızı saęlar: <ul style="list-style-type: none"> SATA-0 (varsayılan olarak etkin) M. 2 PCIe SSD-0
Smart Reporting	Bu alan, tmleřik srclerde sabit src hatalarının bařlangıta bildirilip bildirilmeyeceęini denetler. Enable Smart Reporting option (Akıllı Raporlama seeneęini etkinleřtir) seeneęi varsayılan olarak devre dıřıdır.
USB Configuration	Ařaęıdakiler iin tmleřik USB denetleyicisini etkinleřtirmenizi veya devre dıřı bırakmanızı saęlar. <ul style="list-style-type: none"> Enable Boot Support Enable Front USB Ports (n USB Baęlantı Noktalarını Etkinleřtir) Enable rear USB Ports (Arka USB Baęlantı Noktalarını Etkinleřtir) Tm seenekler varsayılan olarak etkindir.
Front USB Configuration	n USB baęlantı noktalarını etkinleřtirmenizi veya devre dıřı bırakmanızı saęlar. Tm baęlantı noktaları varsayılan olarak etkindir.
Rear USB Configuration	Arka USB baęlantı noktalarını etkinleřtirmenizi veya devre dıřı bırakmanızı saęlar. Tm baęlantı noktaları varsayılan olarak etkindir.
USB PowerShare	Bu seenek, cep telefonu ve mzik alar gibi harici aygıtları řarj etmeye olanak tanır. Bu seenek varsayılan olarak devre dıřıdır.
Audio	Tmleřik ses denetleyicisini etkinleřtirmenizi veya devre dıřı bırakmanızı saęlar. Enable Audio (Ses Etkinleřtirme) seeneęi varsayılan olarak seilidir. <ul style="list-style-type: none"> Mikrofon Etkin Dahili hoparlr Etkinleřtir Her iki seenek de varsayılan olarak seilidir.

Tablo 21. Video

Seenek	Aıklama
Primary Display	Sistemde birden fazla denetleyi mevcutken, birincil ekranı semenize olanak tanır.

Tablo 21. Video

Seçenek	Açıklama
	<ul style="list-style-type: none"> • Auto (Otomatik) (varsayılan) • Intel HD Grafik <p>i NOT: Otomatik seçeneğini seçmezseniz, yerleşik grafik aygıtı mevcut ve etkin olacaktır.</p>

Tablo 22. Güvenlik

Seçenek	Açıklama
Admin Password	Yönetici (admin) parolasını ayarlamanızı, değiştirmenizi veya silmenizi sağlar.
System Password	Sistem parolasını ayarlamanızı, değiştirmenizi veya silmenizi sağlar.
Internal HDD-0 Password	Bilgisayarın dahili HDD paolasını ayarlamanızı, değiştirmenizi ve silmenizi sağlar.
Internal HDD-3 Password	Bilgisayarın dahili HDD paolasını ayarlamanızı, değiştirmenizi ve silmenizi sağlar.
Strong Password	Bu seçenek sistem için güçlü parolaları etkinleştirmenizi veya devre dışı bırakmanızı sağlar.
Password Configuration	Bir yönetici parolası ve sistem parolası için izin verilen minimum ve maksimum karakter sayısını kontrol etmenizi sağlar. Karakter aralığı 4-32'dir.
Password Bypass	<p>Bu seçenek, bir sistemin yeniden başlatılması sırasında Sistem (Önyükleme) Parolasını ve dahili HDD parola komutlarını devre dışı bırakmanızı sağlar.</p> <ul style="list-style-type: none"> • Disabled (Devre Dışı) - Sistem ve dahili HDD parolaları ayarlandığında bunları her zaman sorar. Bu seçenek varsayılan olarak devre dışıdır. • Yeniden Başlatmayı Devre Dışı Bırakma - Yeniden Başlatmalarda parola sorulmasını devre dışı bırak (sıcak önyüklemeler). <p>i NOT: Sistem, kapalı durumdan açıldığında (soğuk önyükleme) her zaman sistem ve dahili HDD parolalarını sorar. Ayrıca sistem her zaman, tüm modül bölmesi HDD'lerinin (varsa) parolalarını da sorar.</p>
Password Change	<p>Bu seçenek, Yönetici parolası belirlendiğinde Sistem ve HDD parolalarında yapılan değişiklikleri belirlemenizi sağlar.</p> <p>Yöneticiye Ait Olmayan Parola Değişikliklerine İzin Ver - Bu seçenek varsayılan olarak etkindir.</p>
UEFI Capsule Firmware Updates	Bu seçenek, bu sistemin UEFI kapsülü güncelleme paketleri aracılığıyla BIOS güncellemelerine izin verip vermediğini denetler. Varsayılan olarak bu seçenek işaretlidir. Bu seçeneği devre dışı bırakmak, Microsoft Windows Update ve Linux Vendor Firmware Service (LVFS) gibi hizmetler tarafından BIOS güncellemelerini engeller
TPM 1.2 Security	<p>Güvenilir Platform Modülü (TPM) işletim sistemi tarafından görülebilir olup olmadığını kontrol etmenize olanak tanır.</p> <ul style="list-style-type: none"> • TPM Açık (varsayılan) • Clear (Temizle) • PPI Bypass for Enable Commands • PPI Bypass for Disable Commands • Devre Dışı • Etkin (varsayılan)
Computrace	<p>Bu alan, Absolute Software'den sağlanan isteğe bağlı Computrace Hizmetinin BIOS modülü arayüzünü Etkinleştirmenizi veya Devre Dışı Bırakmanızı sağlar. Varlık yönetimi için tasarlanan isteğe bağlı Computrace hizmetini etkinleştirir ya da devre dışı bırakır.</p> <ul style="list-style-type: none"> • Deactivate (Devre dışı bırak) - Bu seçenek varsayılan olarak seçilidir. • Disable (Devre dışı bırak) • Activate (Etkinleştir)
CPU XD Support	İşlemcin Devre Dışı Yürüt modunu etkinleştirmenizi veya devre dışı bırakmanızı sağlar. Bu seçenek varsayılan olarak etkindir.
Admin Setup Lockout	Yönetici parolası ayarlandığında, Kurulum'a girme seçeneğini etkinleştirmenizi veya devre dışı bırakmanızı sağlar. Bu seçenek varsayılan olarak ayarlanmaz.

Tablo 23. Secure Boot

Seenek	Aıklama
Secure Boot Enable	Secure Boot (Güvenli Önyükleme) özelliğini etkinleştirmenizi veya devre dışı bırakmanızı sağlar <ul style="list-style-type: none"> • Disable (Devre Dışı Bırak) (varsayılan olarak seçilidir) • Enable (Etkinleştir)
Expert key Management	Yalnızca sistem Özel Modda olduğunda güvenlik anahtarları veritabanlarını işlemeye olanak tanır. Enable Custom Mode (Özel Modu Etkinleştir) seçeneği varsayılan olarak devre dışıdır. Seçenekler: <ul style="list-style-type: none"> • PK (varsayılan) • KEK • db • dbx Custom Mode (Özel Mod) seçeneğini etkinleştirirseniz, PK, KEK, db ve dbx için geçerli seçenekler görüntülenir. Seçenekler: <ul style="list-style-type: none"> • Save to File (Dosyaya kaydet) - Anahtar kullanıcı tarafından seçilen bir dosyaya kaydeder • Replace from File (Dosyadan Değiştir) - Mevcut anahtar kullanıcı tarafından seçilen bir dosyadaki anahtarla değiştirir • Append from File (Dosyadan ilişir) - Mevcut veritabanına, kullanıcı tarafından seçilmiş bir anahtar ekler • Delete (Sil) - Seçili anahtarları siler • Reset All Keys (Tüm anahtarları sıfırla) - Varsayılan ayara sıfırlar • Delete All Keys (Tüm Anahtarları Sil) - Tüm anahtarları siler <p>NOT: Custom Mode (Özel Mod) seçeneğini devre dışı bırakırsanız, yapılan tüm değişiklikler silinir ve anahtarlar varsayılan ayarlara döner.</p>

Tablo 24. Intel Software Guard Extensions

Seenek	Aıklama
Intel SGX Enable	Ana işletim sistemi bağlamında çalışan kodu/hassas bilgileri depolamak için güvenli bir ortam sağlamak için Intel Yazılım Koruma Uzantıları etkinleştirmek veya devre dışı bırakmak için olanak tanır. <ul style="list-style-type: none"> • Disabled (Devre dışı) (Varsayılan) • Enabled (Etkin)
Enclave Memory Size	Intel SGX Enclave Ayrımı Bellek Boyutu ayarlamaya olanak tanır. <ul style="list-style-type: none"> • 32 MB • 64 MB (Varsayılan olarak devre dışıdır) • 128 MB (Varsayılan olarak devre dışıdır)

Tablo 25. Performance (Performans)

Seenek	Aıklama
Multi Core Support	Bu alan, işlemde bir çekirdeğin mi yoksa tüm çekirdeklerin mi etkinleştirileceğini belirtir. Bu seçenek varsayılan olarak etkindir. seçenekler: <ul style="list-style-type: none"> • All (Tümü) (varsayılan olarak seçili) • 1 • 2 • 3
Intel SpeedStep	İşlemcinin Intel SpeedStep modunu etkinleştirmenizi veya devre dışı bırakmanızı sağlar. Bu seçenek varsayılan olarak etkindir.
C States Control	Ek işlemci uyku durumlarını etkinleştirmenizi veya devre dışı bırakmanızı sağlar. Bu seçenek varsayılan olarak etkindir.
Limited CPUID Value	İşlemci standart CPUID işlevinin maksimum değerini sınırlamanıza olanak tanır. Bu seçenek varsayılan olarak devre dışıdır.

Tablo 25. Performance (Performans) (devamı)

Intel TurboBoost	İşlemcinin Intel TurboBoost modunu etkinleştirmenizi veya devre dışı bırakmanızı sağlar. Bu seçenek varsayılan olarak etkindir.
------------------	---

Tablo 26. Power Management (Güç Yönetimi)

Seçenek	Açıklama
AC Recovery	Elektrik kesildikten sonra tekrar geldiğinde sistemin nasıl tepki vereceğini belirler. AC Recovery'yi (AC Kurtarma) aşağıdaki gibi ayarlayabilirsiniz: <ul style="list-style-type: none"> • Power Off (Güç Kapatma) • Power On (Güç Açma) • Last Power State (Son Güç Durumu) Bu seçenek varsayılan olarak Power Off (Güç Kapatma) şeklindedir.
Auto On Time	Bilgisayarın otomatik açılma zamanını belirler. Zaman, standart 12 saatlik saat biçiminde tutulur (saat:dakika:saniye). Saat ve AM/PM alanlarında tuşlayarak başlatma zamanını değiştirin. <p>NOT: Bu özellik, bilgisayarınızı çok çıkışlı bir elektrik prizi ya da akım koruyucusundaki düğme ile kapadığınızda ya da Auto Power (Otomatik Güç) ayarı disabled (devre dışı) olarak değiştirildiğinde çalışmaz.</p>
Deep Sleep Control	Derin Uyku etkin durumdayken denetimleri tanımlamanızı sağlar. <ul style="list-style-type: none"> • Devre Dışı • Enabled in S5 only (Yalnızca S5'te etkin) • S4 ve S5'te etkin Bu seçenek S4 ve S5'te varsayılan olarak Etkindir.
Fan Control Override	Sistem fanının hızını belirlemenizi sağlar. Bu seçenek etkinleştirildiğinde sistem fanı maksimum hızda çalışır. Bu seçenek varsayılan olarak devre dışıdır.
USB Wake Support	Bu seçenek USB aygıtlarının bilgisayarı bekleme durumundan uyandırmasını etkinleştirmenizi sağlar. "Enable USB Wake Support" (USB Uyanma Desteğini Etkinleştir) seçeneği varsayılan olarak seçilidir
Wake on LAN/WWAN	Bu seçenek, bilgisayarın özel bir LAN sinyaliyle tetiklendiğinde kapalı durumdan açılmasına olanak tanır. Bu özellik, yalnızca bilgisayar AC güç kaynağına bağlı olduğunda çalışır. <ul style="list-style-type: none"> • Disabled (Devre Dışı) - LAN veya kablosuz LAN'dan bir açma sinyali aldığında, sistemin belirli LAN sinyalleri tarafından açılmasına izin vermez. • LAN veya WLAN - Sistemin özel LAN veya kablosuz LAN sinyalleri tarafından açılmasına izin verir. • LAN Only (Yalnızca LAN) - Sistemin belirli LAN sinyalleri tarafından açılmasına izin verir. • PXE Önyükleme seçeneği LAN - S4 veya S5 durumunda sisteme gönderilen uyandırma paketi, sistemin PXE'yi hemen uyandırmasına ve önyüklemesine neden olur. • Yalnızca WLAN - Sistemin özel WLAN sinyalleri tarafından açılmasına izin verir. Bu seçenek varsayılan olarak devre dışıdır.
Block Sleep	İşletim sistemi ortamında uyku (S3 durumu) durumuna geçmeyi önlemenizi sağlar. Bu seçenek varsayılan olarak devre dışıdır.
Intel Hazır Modu	Intel Ready Mode Teknolojisi özelliğini etkinleştirmenizi sağlar. Bu seçenek varsayılan olarak devre dışıdır.

Tablo 27. POST Behavior

Seçenek	Açıklama
Numlock LED	Bilgisayarınız başlatıldığında NumLock özelliğini etkinleştirmenize ya da devre dışı bırakmanıza olanak tanır. Bu seçenek varsayılan olarak etkindir.
Keyboard Errors	Bilgisayar başlatıldığında klavye hatası raporlama özelliğini etkinleştirmenizi veya devre dışı bırakmanızı sağlar. Bu seçenek varsayılan olarak etkindir.
Fast Boot	Bu seçenek, bazı uyum adımlarını devre dışı bırakarak önyükleme işlemini hızlandırabilir: <ul style="list-style-type: none"> • Minimal - BIOS güncellenmemiş, bellek değiştirilmemiş veya önceki POST tamamlanmamışsa sistem hızlı şekilde önyükler.

Tablo 27. POST Behavior (devamı)

Seenek	Aıklama
	<ul style="list-style-type: none"> Kapsamlı - Sistem önyükleme işlemindeki hiçbir adımı atlamaz. Otomatik - Bu işlev, işletim sisteminin bu ayarı kontrol etmesine izin verir (bu işlev, yalnızca işletim sistemi Simple Boot Flag'ı destekliyorsa çalışır). Bu seenek varsayılan olarak Kapsamlı 'ya ayarlanmıştır.

Tablo 28. Yönetilebilirlik

Seenek	Aıklama
USB provizyonu	Bu seenek varsayılan olarak seçili değildir.
MEBx Hotkey	Varsayılan olarak bu seenek işaretlidir.


Tablo 29. Sanallaştırma Desteęi

Seenek	Aıklama
Virtualization	Bu seenek Virtual Machine Monitor'ün (VMM), Intel® Virtualization Technology tarafından sunulan ek donanım özelliklerini kullanıp kullanamayacağını belirler. Enable Intel Virtualization Technology (Intel Sanallaştırma Teknolojisini Etkinleştir) - Bu seenek varsayılan olarak devre dışıdır.

Tablo 30. Kablosuz

Seenek	Aıklama
Wireless Device Enable	Dahili kablosuz aygıtları etkinleştirmenizi veya devre dışı bırakmanızı sağlar. Tüm seenekler varsayılan olarak etkindir. SEENEKLER: <ul style="list-style-type: none"> WLAN/WiGig Bluetooth

Tablo 31. Bakım

Seenek	Aıklama
Service Tag	Bilgisayarınızın Service Tag'ını (Servis Etiketini) gösterir.
Asset Tag	Bir demirbaş etiketi zaten ayarlanmamışsa, bir sistem demirbaş etiketi oluşturmanızı sağlar. Bu seenek varsayılan olarak ayarlanmıştır.
SERR Messages	SERR mesaj mekanizmasını kontrol eder. Bu seenek varsayılan olarak ayarlanmıştır. Bazı grafik kartları, SERR mesaj mekanizmasının devre dışı bırakılmasını gerektirir.
BIOS Downgrade	Sistem ürün bilgisinin önceki sürümlere flash yazma ile yüklenmesini denetlemenizi sağlar. Bu seenek varsayılan olarak etkindir.  NOT: Bu seeneęi seçili değilse, önceki sürümleri için sistem belleğinin yanıp sönmeye engellenir.
Data Wipe	HDD, SSD, mSATA ve eMMC gibi tüm mevcut dahili depolama alanlarındaki verileri güvenli şekilde silmenize olanak tanır. Sonraki Önyüklemeye Temizleme seeneęi varsayılan olarak devre dışıdır.
BIOS recovery	Birincil sabit sürücüdeki kurtarma dosyalarından bozuk BIOS koşullarını kurtarmayı sağlar. BIOS Recovery from Hard Drive (Sabit Sürücüden BIOS Kurtarma) seeneęi varsayılan olarak seçilidir.

Tablo 32. Sistem Günlükleri

Seenek	Aıklama
BIOS Events	Sistemin olay kaydını gösterir ve aşağıdakileri yapmanızı sağlar. <ul style="list-style-type: none"> Clear Log (Günlüğü Temizle) Mark all Entries (Tüm Girişleri İşaretle)

Tablo 33. Yardımcı Destek Sistem Çözünürlüğü

Seçenek	Açıklama
Auto OS Recovery Threshold	Seçenekler şunlardır: KAPALI, 1, 2 (varsayılan), 3.

Genel seçenekler

Tablo 34. Genel

Seçenek	Açıklama
Sistem Bilgisi	Aşağıdaki bilgileri gösterir: <ul style="list-style-type: none">● Sistem Bilgileri: BIOS Sürümü, Servis Etiket, Varlık Etiket, Sahip Olma Etiket, Sahip Olma Tarihi, Üretim Tarihi, ve Hızlı Servis Kodu bilgilerini gösterir.● Bellek Bilgileri: Takılan Bellek, Kullanılabilir Bellek, Bellek Hızı, Bellek Kanalları Modu, Bellek Teknolojisi, DIMM 1 Boyutu, DIMM 2 Boyutu, bilgilerini görüntüler.● PCI Bilgileri: SLOT1, SLOT 2, SLOT1_M.2, SLOT2_M.2 bilgilerini gösterir● İşlemci Bilgileri: İşlemci Türü, Core Sayacı, İşlemci Kimliği, Geçerli Saat Hızı, Minimum Saat Hızı, Maksimum Saat Hızı, İşlemci L2 Önbellek, İşlemci L3 Önbellek, HT Yeterli, ve 64-Bit Teknolojisi.● Aygıt Bilgileri: SATA-0, SATA-4, M.2 PCIe SSD-0, LOM MAC Adresi, Video Denetleyicisi, Ses Denetleyicisi, Wi-Fi Aygıtı ve Bluetooth Aygıtı bilgilerini gösterir.
Önyükleme Sırası	Bilgisayarın bu listedeki aygıtlardan bir işletim sistemi bulmaya çalışma sırasını belirlemenizi sağlar. <ul style="list-style-type: none">● Windows Boot Manager● Tümleşik NIC (IPV4)● Tümleşik NIC (IPV6)
Gelişmiş Önyükleme Seçenekleri	UEFI önyükleme modundayken Enable Legacy Option ROMs (Eski İsteğe Bağlı ROM'ları Etkinleştir) seçeneğini belirtmenize olanak sağlar. Bu seçenek varsayılan olarak seçilidir. <ul style="list-style-type: none">● Enable Legacy Option ROMs (Eski İsteğe Bağlı ROM'ları Etkinleştir) - Varsayılan● Eski Önyüklemeyi Denemeyi Etkinleştir
UEFI Önyükleme Yolu Güvenliği	Bu seçenek, F12 önyükleme menüsünden bir UEFI yükleme yolunun önyüklemesini yaparken sistemin kullanıcıdan Yönetici parolasını girmesini isteyip istemeyeceğini denetler. <ul style="list-style-type: none">● Always, Except Internal HDD (Her Zaman, Dahili HDD hariç) - Varsayılan● Her Zaman● Asla
Tarih/Saat	Tarih ve saat ayarlarını belirlemenize olanak tanır. Sistem tarihi ve zamanındaki değişiklikler hemen etkili olur.

Sistem bilgileri

Tablo 35. Sistem Yapılandırması

Seçenek	Açıklama
Integrated NIC	Tümleşik LAN denetleyicisini kontrol etmenize olanak tanır. 'Enable UEFI Network Stack' (UEFI Ağ Yığını Etkinleştir) varsayılan olarak seçili değildir. Seçenekler: <ul style="list-style-type: none">● Devre Dışı● Etkin● Enabled w/PXE (PXE ile Etkin) (varsayılan) <p>NOT: Bilgisayara ve takılı aygıtlarına bağlı olarak, bu bölümde listelenen öğeler görünebilir veya görünmeyebilir.</p>
SATA Operation	Dahili SATA sabit sürücü denetleyicisinin çalışma modunu yapılandırmanızı sağlar. <ul style="list-style-type: none">● Disabled (Devre Dışı) = SATA denetleyicileri gizlidir

Tablo 35. Sistem Yapılandırması (devamı)

Seçenek	Açıklama
	<ul style="list-style-type: none">● AHCI = SATA, AHCI modu için yapılandırılır● RAID ON (RAID Açık) - SATA, RAID modunu destekleyecek şekilde ayarlanmıştır (varsayılan olarak seçilidir)
Sürücüler	Çeşitli tümleşik sürücülerini etkinleştirmenizi veya devre dışı bırakmanızı sağlar: <ul style="list-style-type: none">● SATA-0● SATA-4● M. 2 PCIe SSD-0
Smart Reporting	Bu alan, tümleşik sürücülerde sabit sürücü hatalarının sistem başlatılırken bildirilip bildirilmeyeceğini denetler. Enable Smart Reporting (SMART Özelliğini Etkinleştir) seçeneği varsayılan olarak devre dışıdır.
USB Configuration	Aşağıdakiler için tümleşik USB denetleyicisini etkinleştirmenizi veya devre dışı bırakmanızı sağlar. <ul style="list-style-type: none">● Enable USB Boot Support (USB Ön Yükleme Desteğini Etkinleştir)● Enable Front USB Ports (Ön USB Bağlantı Noktalarını Etkinleştir)● Enable rear USB Ports (Arka USB Bağlantı Noktalarını Etkinleştir) Tüm seçenekler varsayılan olarak etkindir.
Front USB Configuration	Ön USB bağlantı noktalarını etkinleştirmenizi veya devre dışı bırakmanızı sağlar. Tüm bağlantı noktaları varsayılan olarak etkindir.
Rear USB Configuration	Arka USB bağlantı noktalarını etkinleştirmenizi veya devre dışı bırakmanızı sağlar. Tüm bağlantı noktaları varsayılan olarak etkindir.
USB PowerShare	Bu seçenek, cep telefonu ve müzik çalar gibi harici aygıtları şarj etmeye olanak tanır. Bu seçenek varsayılan olarak etkindir.
Ses	Tümleşik ses denetleyicisini etkinleştirmenizi veya devre dışı bırakmanızı sağlar. Enable Audio (Ses Etkinleştirme) varsayılan olarak seçilidir. <ul style="list-style-type: none">● Mikrofon Etkin● Dahili hoparlörü Etkinleştir Her iki seçenek de varsayılan olarak seçilidir.
Dust Filter Maintenance (Toz Filtresi Bakımı)	Bilgisayarınızda takılı olan isteğe bağlı toz filtresinin bakımıyla ilgili BIOS iletilerini etkinleştirmenizi veya devre dışı bırakmanızı sağlar. BIOS, ayarlanan aralığa göre toz filtresini temizlemek veya değiştirmek için bir önyükleme öncesi hatırlatıcı oluşturur. <ul style="list-style-type: none">● Disabled (Devre dışı) (varsayılan)● 15 gün● 30 gün● 60 gün● 90 gün● 120 gün● 150 gün● 180 gün

Video ekran seçenekleri

Tablo 36. Video

Seçenek	Açıklama
Primary Display	Sistemde birden fazla denetleyici mevcutken, birincil ekranı seçmenize olanak tanır. <ul style="list-style-type: none">● Auto (Otomatik) (varsayılan)● Intel HD Grafik i NOT: Otomatik seçeneğini seçmezseniz, yerleşik grafik aygıtı mevcut ve etkin olacaktır.

Güvenlik

Tablo 37. Güvenlik

Seçenek	Açıklama
Admin Password	Yönetici (admin) parolasını ayarlamanızı, değiştirmenizi veya silmenizi sağlar.
System Password	Sistem parolasını ayarlamanızı, değiştirmenizi veya silmenizi sağlar.
Internal HDD-0 Password	Bilgisayarın dahili HDD parolasını ayarlamanızı, değiştirmenizi ve silmenizi sağlar.
Güçlü Parola	Bu seçenek sistem için güçlü parolaları etkinleştirmenizi veya devre dışı bırakmanızı sağlar. Bu seçenek varsayılan olarak devre dışıdır.
Parola Yapılandırma	Bir yönetici parolası ve sistem parolası için izin verilen minimum ve maksimum karakter sayısını kontrol etmenizi sağlar. Karakter aralığı 4 ile 32 arasındadır.
Parola Baypas	Bu seçenek, bir sistemin yeniden başlatılması sırasında Sistem (Önyükleme) Parolasını ve dahili HDD parola komutlarını devre dışı bırakmanızı sağlar. <ul style="list-style-type: none">● Disabled (Devre Dışı) — Sistem ve dahili HDD parolaları ayarlandığında bunları her zaman sorar. Bu seçenek varsayılan olarak etkindir.● Yeniden Başlatmayı Devre Dışı Bırakma — Yeniden Başlatmalarda parola sorulmasını devre dışı bırak (sıcak önyüklemeler). <p>i NOT: Sistem, kapalı durumdan açıldığında (soğuk önyükleme) her zaman sistem ve dahili HDD parolalarını sorar. Ayrıca sistem her zaman, tüm modül bölmesi HDD'lerinin (varsa) parolalarını da sorar.</p>
Parola Değiştirme	Bu seçenek, Yönetici parolası belirlendiğinde Sistem ve HDD parolalarında yapılan değişiklikleri belirlemenizi sağlar. Yöneticiye Ait Olmayan Parola Değişikliklerine İzin Ver - Bu seçenek varsayılan olarak etkindir.
UEFI Kapsülü Güvenlik Durumu Güncelleştirmeleri	Bu seçenek, bu sistemin UEFI kapsülü güncelleme paketleri aracılığıyla BIOS güncellemelerine izin verip vermediğini denetler. Varsayılan olarak bu seçenek işaretlidir. Bu seçeneği devre dışı bırakmak, Microsoft Windows Update ve Linux Vendor Firmware Service (LVFS) gibi hizmetler tarafından BIOS güncellemelerini engeller.
TPM 2.0 Security	Güvenilir Platform Modülü (TPM) işletim sistemi tarafından görülebilir olup olmadığını kontrol etmenize olanak tanır. <ul style="list-style-type: none">● TPM Açık (varsayılan)● Clear (Temizle)● Etkin Komutlar için PPI Atlamak● Devre Dışı Komutları için PPI Atlamak● PPI Bypass for Clear Command (Temizle Komutu için PPI'yi Atla)● Tasdik ettirme dönemleri Etkin varsayılan● Anahtar Depolama Etkin (varsayılan)● SHA-256 (varsayılan) Şu seçeneklerden birini belirleyin: <ul style="list-style-type: none">● Devre Dışı● Etkin (varsayılan)
Computrace	Bu alan, Absolute Software'den sağlanan isteğe bağlı Computrace Hizmetinin BIOS modülü arayüzünü Etkinleştirmenizi veya Devre Dışı Bırakmanızı sağlar. Varlık yönetimi için tasarlanan isteğe bağlı Computrace hizmetini etkinleştirir ya da devre dışı bırakır. <ul style="list-style-type: none">● Deactivate (Devre Dışı Bırak) (varsayılan)● Disable (Devre dışı bırak)● Activate (Etkinleştir)
Chassis Intrusion	Bu alan kasayı izinsiz açma özelliğini denetler. Şu seçeneklerden birini belirleyin: <ul style="list-style-type: none">● Disabled (Devre dışı) (varsayılan)● Etkin

Tablo 37. Güvenlik (devamı)

Seçenek	Açıklama
	<ul style="list-style-type: none">On-Silent (Sessizde)
OROM Keyboard Access	<ul style="list-style-type: none">Devre DışıEtkin (varsayılan)One Time Enable (Bir Kerelik Etkin)
Yönetici Kurulum Kilitlemesi	Yönetici parolası belirlendiğinde kullanıcıların Kurulum'a girmesini önlemenizi sağlar. Bu seçenek varsayılan olarak ayarlanmaz.
Master Password Lockout	Bu seçenek etkinleştirildiğinde ana şifre desteğini devre dışı bırakır. Bu seçenek varsayılan olarak ayarlı değildir.
SMM Security Mitigation (SMM Güvenlik Geçişi)	Ek UEFI SMM Güvenlik Geçişi korumalarını etkinleştirmenizi veya devre dışı bırakmanızı sağlar. Bu seçenek varsayılan olarak ayarlanmaz.

Güvenli önyükleme seçenekleri

Tablo 38. Güvenli Önyükleme

Seçenek	Açıklama
Güvenli Önyükleme Etkinleştirme	Secure Boot (Güvenli Önyükleme) özelliğini etkinleştirmenizi veya devre dışı bırakmanızı sağlar <ul style="list-style-type: none">Güvenli Önyükleme Etkinleştirme Bu seçenek varsayılan olarak seçili değildir.
Secure Boot Mode	UEFI sürücüsü imzalarının değerlendirilmesine veya uygulanmasına izin vermek için Güvenli Önyükleme özelliğinin davranışını değiştirmenizi sağlar. <ul style="list-style-type: none">Deployed Mode (Dağıtılan Modu) (varsayılan)Audit Mode (Denetleme Modu)
Expert key Management	Yalnızca sistem Özel Modda olduğunda güvenlik anahtarı veritabanlarını işlemeye olanak tanır. Enable Custom Mode (Özel Modu Etkinleştir) seçeneği varsayılan olarak devre dışıdır. Seçenekler: <ul style="list-style-type: none">PK (varsayılan)KEKdbdbx Custom Mode (Özel Mod) seçeneğini etkinleştirirseniz PK, KEK, db, and dbx için geçerli seçenekler görüntülenir. Seçenekler: <ul style="list-style-type: none">Save to File (Dosyaya kaydet) - Anahtarı kullanıcı tarafından seçilen bir dosyaya kaydederReplace from File (Dosyadan Değiştir) - Mevcut anahtarı kullanıcı tarafından seçilen bir dosyadaki anahtarla değiştirirAppend from File (Dosyadan ilişir) - Mevcut veritabanına, kullanıcı tarafından seçilmiş bir anahtar eklerDelete (Sil) - Seçili anahtarı silerReset All Keys (Tüm anahtarları sıfırla) - Varsayılan ayara sıfırlarDelete All Keys (Tüm Anahtarları Sil) - Tüm anahtarları siler NOT: Custom Mode (Özel Mod) seçeneğini devre dışı bırakırsanız, yapılan tüm değişiklikler silinir ve anahtarlar varsayılan ayarlara döner.

Intel Yazılım Koruma Uzantısı seçenekleri

Tablo 39. Intel Yazılım Koruma Uzantısı

Seçenek	Açıklama
Intel SGX Etkinleştirme	<p>Bu alan, ana işletim sistemi bağlamında çalışan kodu/hassas bilgileri depolamak için güvenli bir ortam sağlamanıza olanak tanır.</p> <p>Aşağıdaki seçeneklerden birine tıklayın:</p> <ul style="list-style-type: none">• Devre Dışı• Etkin• Software controlled (Yazılım kontrollüdür)- Varsayılan
Enklav Bellek Boyutu	<p>Bu seçenek, SGX Enclave Reserve Memory Size (SGX Enclave Alanı Bellek Boyutu) değerini ayarlar.</p> <p>Aşağıdaki seçeneklerden birine tıklayın:</p> <ul style="list-style-type: none">• 32 MB• 64 MB• 128 MB- Varsayılan

Performans

Tablo 40. Performans

Seçenek	Açıklama
Çoklu Çekirdek Desteği	<p>Bu alan işlemde bir çekirdeğin mi yoksa tüm çekirdeklerin mi etkinleştirildiğini belirtir. Ek çekirdekler bazı uygulamaların performansını artırır.</p> <ul style="list-style-type: none">• All (Tüm)-Varsayılan• 1• 2• 3
Intel SpeedStep	<p>İşlemcinin Intel SpeedStep modunu etkinleştirmenizi veya devre dışı bırakmanızı sağlar.</p> <ul style="list-style-type: none">• Intel SpeedStep'i etkinleştir <p>Bu seçenek varsayılan olarak ayarlanır.</p>
C Durumu Kontrolü	<p>İlave işlemci uyku durumlarını etkinleştirmenizi veya devre dışı bırakmanızı sağlar.</p> <ul style="list-style-type: none">• C durumu <p>Bu seçenek varsayılan olarak ayarlanır.</p>
Intel TurboBoost	<p>İşlemcinin Intel TurboBoost modunu etkinleştirmenizi veya devre dışı bırakmanızı sağlar.</p> <ul style="list-style-type: none">• Intel TurboBoost'u Etkinleştir <p>Bu seçenek varsayılan olarak ayarlanır.</p>
Hyper-Thread Control	<p>İşlemcinin HyperThreading özelliğini etkinleştirmenizi veya devre dışı bırakmanızı sağlar.</p> <ul style="list-style-type: none">• Devre Dışı• Enabled (Etkin)-Varsayılan

Güç yönetimi

Tablo 41. Güç Yönetimi

Seçenek	Açıklama
AC Recovery	Elektrik kesildikten sonra tekrar geldiğinde sistemin nasıl tepki vereceğini belirler. AC Recovery'yi (AC Kurtarma) aşağıdaki gibi ayarlayabilirsiniz: <ul style="list-style-type: none">• Power Off (Güç Kapatma)• Aç• Last Power State (Son Güç Durumu) Bu seçenek varsayılan olarak Power Off (Güç Kapatma) şeklinde ayarlanmıştır.
Intel Speed Shift Teknolojisini etkinleştirin	Intel Speed Shift Teknolojisi'ni etkinleştirmenizi veya devre dışı bırakmanızı sağlar. Intel Speed Shift Teknolojisi seçeneği varsayılan olarak ayarlıdır.
Auto On Time	Bilgisayarın otomatik açılma zamanını belirler. Zaman, standart 12 saatlik saat biçiminde tutulur (saat:dakika:saniye). Saat ve AM/PM alanlarında tuşlayarak başlatma zamanını değiştirin. NOT: Bu özellik, bilgisayarınızı çok çıkışlı bir elektrik prizi ya da akım koruyucusundaki düğme ile kapadığınızda ya da Auto Power (Otomatik Güç) ayarı disabled (devre dışı) olarak değiştirildiğinde çalışmaz.
Deep Sleep Control	Derin Uyku etkin durumdayken denetimleri tanımlamanızı sağlar. <ul style="list-style-type: none">• Disabled (Devre dışı) (Varsayılan)• Enabled in S5 only (Yalnızca S5'te etkin)• S4 ve S5'te etkin
Fan Control Override	Bu seçenek varsayılan olarak ayarlı değildir.
USB Uyandırma Desteği	Bu seçenek USB aygıtlarının bilgisayarı bekleme durumundan uyandırmasını etkinleştirmenizi sağlar. "Enable USB Wake Support" (USB Uyanma Desteğini Etkinleştir) seçeneği varsayılan olarak seçilidir.
Wake on LAN/WWAN	Bu seçenek, bilgisayarın özel bir LAN sinyaliyle tetiklendiğinde kapalı durumdan açılmasına olanak tanır. Bu özellik, yalnızca bilgisayar AC güç kaynağına bağlı olduğunda çalışır. <ul style="list-style-type: none">• Disabled (Devre Dışı) - LAN veya kablosuz LAN'dan bir açma sinyali aldığında, sistemin belirli LAN sinyalleri tarafından açılmasına izin vermez.• LAN veya WLAN - Sistemin özel LAN veya kablosuz LAN sinyalleri tarafından açılmasına izin verir.• LAN Only (Yalnızca LAN) - Sistemin belirli LAN sinyalleri tarafından açılmasına izin verir.• PXE Önyükleme seçeneği LAN - S4 veya S5 durumunda sisteme gönderilen uyandırma paketi, sistemin PXE'yi hemen uyandırmasına ve önyüklemesine neden olur.• Yalnızca WLAN - Sistemin özel WLAN sinyalleri tarafından açılmasına izin verir. Bu seçenek varsayılan olarak Disabled (Devre Dışı) biçiminde ayarlanmıştır.
Block Sleep	OS ortamında uyku (S3 durumu) durumuna geçmeyi önlemenizi sağlar. Bu seçenek varsayılan olarak devre dışıdır.

Post davranışı

Tablo 42. POST Davranışı

Seçenek	Açıklama
Numlock LED	Bilgisayarınız başlatıldığında NumLock özelliğini etkinleştirmenize ya da devre dışı bırakmanıza olanak tanır. Bu seçenek varsayılan olarak etkindir.
Keyboard Errors	Bilgisayar başlatıldığında klavye hatası raporlama özelliğini etkinleştirmenizi veya devre dışı bırakmanızı sağlar. Enable Keyboard Error Detection (Klavye Hatası Algılamayı Etkinleştir) seçeneği varsayılan olarak etkindir.
Fast Boot	Bu seçenek, bazı uyum adımlarını devre dışı bırakarak önyükleme işlemini hızlandırabilir:

Tablo 42. POST Davranışı (devamı)

Seenek	Aıklama
	<ul style="list-style-type: none">Minimal — BIOS g¼ncellenmemiř, bellek deęiřtirilmemiř veya ¼nceki POST tamamlanmamıřsa sistem hızlı řekilde ¼ny¼kler.Kapsamlı — Sistem ¼ny¼kleme iřlemindeki hibir adımı atlamaz.Otomatik — Bu iřlev, iřletim sisteminin bu ayarı kontrol etmesine izin verir (bu iřlev, yalnızca iřletim sistemi Simple Boot Flag'i destekliyse alıřır). Bu seenek varsayılan olarak Kapsamlı 'ya ayarlanmıřtır.
BIOS POST Zamanını Uzatma	Bu seenek ¼ny¼kleme ¼ncesi ek gecikme s¼resi oluřturur. <ul style="list-style-type: none">0 saniye (varsayılan)5 saniye10 saniye
Full Screen logo	Bu seenek, g¼r¼nt¼n¼z ekran öz¼n¼rl¼ę¼yle eřleřiorsa tam ekranda logoyu g¼r¼nt¼ler. Enable Full Screen Logo (Tam Ekran Logosunu Etkinleřtir) seeneęi varsayılan olarak ayarlı deęildir.
Uyarılar ve Hatalar	Bu seenek, ¼ny¼kleme iřleminin yalnızca uyarılar veya hatalar algılandığında duraklatılmasına neden olur. Ařaęıdaki seeneklerden birini seęin: <ul style="list-style-type: none">Prompt on Warnings and Errors (Uyarılarda ve Hata Durumunda Sor) (varsayılan)Continue on Warnings (Uyarılarda Devam Et)Uyarı ve Hatalar Üzerine Devam Et

Y¼netilebilirlik

Tablo 43. Y¼netilebilirlik

Seenek	Aıklama
USB provizyonu	Bu seenek varsayılan olarak seili deęildir.
MEBx Hotkey	Varsayılan olarak bu seenek iřaretlidir.

Sanallařtırma desteęi

Tablo 44. Sanallařtırma Desteęi

Seenek	Aıklama
Virtualization	Bu seenek, Virtual Machine Monitor'ın (VMM) Intel Virtualization Teknolojisi tarafından sunulan ek donanım ¼zelliklerinden yararlanıp yararlanamayacaęını belirler. <ul style="list-style-type: none">Enable Intel Virtualization Technology (Intel Virtualization Teknolojisini Etkinleřtir) Bu seenek varsayılan olarak ayarlanır.
VT for Direct I/O	Virtual Machine Monitor'ın (VMM), doęrudan G/ için Intel Virtualization teknolojisi tarafından sunulan ek donanım ¼zelliklerinden yararlanmasını etkinleřtirir ya da devre dıřı bırakır. <ul style="list-style-type: none">Enable VT for Direct I/O (Doęrudan G/ için VT'yi Etkinleřtir) Bu seenek varsayılan olarak ayarlanır.

Kablosuz seenekleri

Tablo 45. Kablosuz

Seenek	Aıklama
Kablosuz Aygıt Etkinleřtirme	Dahili kablosuz aygıtları etkinleřtirmenizi veya devre dıřı bırakmanızı saęlar.

Tablo 45. Kablosuz

Seenek	Aıklama
	Seenekler: <ul style="list-style-type: none">• WLAN/WiGig• Bluetooth Tüm seenekler varsayılan olarak etkindir.

Bakım

Tablo 46. Bakım

Seenek	Aıklama
Service Tag	Bilgisayarınızın servis etiketini gösterir.
Asset Tag	Bir demirbaş etiketi zaten ayarlanmamışsa, bir sistem demirbaş etiketi oluşturmanızı sağlar. Bu seenek varsayılan olarak ayarlanmaz.
SERR Messages	SERR mesaj mekanizmasını kontrol eder. Bu seenek varsayılan olarak ayarlanır. Bazı grafik kartları, SERR mesaj mekanizmasının devre dışı bırakılmasını gerektirir.
BIOS Düşürme	Sistem ürün bilgisinin önceki revizyonlarına geri dönmenize izin verir. <ul style="list-style-type: none">• BIOS Sürüm Düşürmeye İzin ver Bu seenek varsayılan olarak ayarlanır.
Bios Kurtarma	BIOS Recovery from Hard Drive (Sabit Sürücüden BIOS Kurtarma) - Bu seenek varsayılan olarak ayarlıdır. Sabit disk sürücüsü veya harici bir USB anahtarındaki kurtarma dosyalarından bozuk BIOS'u kurtarmanıza olanak sağlar. BIOS Auto-Recovery - BIOS'u otomatik olarak kurtarmanıza olanak sağlar.
İlk Açılma Tarihi	Sahip Olma tarihini ayarlamanıza izin verir. Set Ownership Date (Sahip Olma Tarihini Ayarla) seeneği varsayılan olarak ayarlı değildir.

Sistem günlükleri

Tablo 47. Sistem Günlükleri

Seenek	Aıklama
BIOS events	Sistem Kurulumu (BIOS) POST olaylarını görüntülemenizi ve silmenizi sağlar.

Gelişmiş yapılandırma

Tablo 48. Gelişmiş yapılandırma

Seenek	Aıklama
ASPM	ASPM seviyesini ayarlamanızı sağlar. <ul style="list-style-type: none">• Otomatik (varsayılan) - Aygıt tarafından desteklenen en iyi ASPM modunu belirlemek için aygıt ile PCI Express hub arasında bir uyuma vardır.• Devre Dışı - ASPM güç yönetimi her zaman kapalıdır• Sadece L1 - ASPM güç yönetimi L1'i kullanmak üzere ayarlanmıştır

BIOS'u Güncelleştirme

Windows'da BIOS'u güncelleme

⚠ DİKKAT: BIOS'u güncellemeden önce BitLocker askıya alınmazsa, sistem bir sonraki yeniden başlatmada BitLocker anahtarını tanımayacaktır. Daha sonra ilerlemek için kurtarma anahtarını girmeniz istenecek ve sistem her yeniden başlatmada bunu isteyecektir. Kurtarma anahtarı bilinmiyorsa, bu veri kaybına veya işletim sisteminin gereksiz bir şekilde yeniden kurulmasına neden olabilir. Bu konuda daha fazla bilgi için Bilgi Makalesine bakın: <https://www.dell.com/support/article/sln153694>

1. www.dell.com/support adresine gidin.
2. **Ürün desteği** ögesine tıklayın. **Destekte ara** kutusuna tıklayın, bilgisayarınızın Servis Etiketini girin ve ardından **Ara** düğmesine tıklayın.
i NOT: Servis Etiketiniz yoksa bilgisayarınızı otomatik olarak tanımlamak için SupportAssist özelliğini kullanın. Ayrıca ürün kimliğini kullanabilir veya bilgisayar modelinize manuel olarak göz atabilirsiniz.
3. **Drivers & Downloads** 'ı (Sürücüler ve Yüklemeler) tıklayın. **Sürücüler bul** seçeneğini genişletin.
4. Bilgisayarınızda yüklü olan işletim sistemini seçin.
5. **Kategori** açılır listesinden **BIOS**'u seçin.
6. BIOS'un en son sürümünü seçin ve bilgisayarınıza yönelik BIOS dosyasını indirmek için **İndir**'e tıklayın.
7. İndirme işlemi tamamlandıktan sonra, BIOS güncelleştirme dosyasını kaydettiğiniz klasöre gidin.
8. BIOS güncelleme dosyası simgesine çift tıklayın ve ekrandaki talimatları izleyin.
Daha fazla bilgi için www.dell.com/support adresindeki 000124211 kodlu bilgi yazısına bakın.

Linux ve Ubuntu'da BIOS'u güncelleme

Linux veya Ubuntu ile kurulan bilgisayarlarda sistem BIOS'unu güncellemek için www.dell.com/support adresindeki 000131486 kodlu bilgi tabanı makalesine bakın.

Windows'da USB sürücüsü kullanarak BIOS'u güncelleme

⚠ DİKKAT: BIOS'u güncellemeden önce BitLocker askıya alınmazsa, sistem bir sonraki yeniden başlatmada BitLocker anahtarını tanımayacaktır. Daha sonra ilerlemek için kurtarma anahtarını girmeniz istenecek ve sistem her yeniden başlatmada bunu isteyecektir. Kurtarma anahtarı bilinmiyorsa, bu veri kaybına veya işletim sisteminin gereksiz bir şekilde yeniden kurulmasına neden olabilir. Bu konuda daha fazla bilgi için Bilgi Makalesine bakın: <https://www.dell.com/support/article/sln153694>

1. En güncel BIOS kurulum programı dosyasını indirmek için [Windows'da BIOS'u Güncelleme](#) bölümündeki prosedürü adım 1'den adım 6'ya kadar uygulayın.
2. Önyüklenebilir bir USB sürücü oluşturun. Daha fazla bilgi için www.dell.com/support adresindeki 000145519 kodlu bilgi yazısına bakın.
3. BIOS kurulum programı dosyasını önyüklenebilir USB sürücüsüne kopyalayın.
4. Önyüklenebilir USB sürücüsünü BIOS güncellemesi gerektiren bilgisayara bağlayın.
5. Bilgisayarı yeniden başlatın ve **F12** tuşuna basın.
6. **Tek Seferlik Önyükleme Menüsü**'nden USB sürücüsünü seçin.
7. BIOS kurulum programı dosya adını yazın ve **Enter** tuşuna basın.
BIOS Güncelleme Yardımcı Programı belirir.
8. BIOS güncelleştirmesini tamamlamak için ekrandaki yönergeleri izleyin.

F12 Bir Kerelik önyükleme menüsünden BIOS'u güncelleme

Bilgisayar BIOS'unuzu bir FAT32 USB anahtarına kopyalanmış bir BIOS güncelleme .exe dosyasını kullanarak ve F12 Tek Seferlik önyükleme menüsünden önyükleme gerçekleştirerek güncelleyin.

⚠ DİKKAT: BIOS'u güncellemeden önce BitLocker askıya alınmazsa, sistem bir sonraki yeniden başlatmada BitLocker anahtarını tanımayacaktır. Daha sonra ilerlemek için kurtarma anahtarını girmeniz istenecek ve sistem her yeniden başlatmada bunu isteyecektir. Kurtarma anahtarı bilinmiyorsa, bu veri kaybına veya işletim sisteminin gereksiz bir şekilde yeniden kurulmasına neden olabilir. Bu konuda daha fazla bilgi için Bilgi Makalesine bakın: <https://www.dell.com/support/article/sln153694>

BIOS Güncellemesi

Önyüklenebilir bir USB sürücüsü kullanarak BIOS güncelleme dosyasını Windows'tan çalıştırabilir veya bilgisayardaki F12 Tek Seferlik Önyükleme menüsünden BIOS'u güncelleyebilirsiniz.

2012'den sonra üretilmiş çoğu Dell bilgisayarda bu özellik vardır ve BIOS FLASH UPDATE'in sisteminizde bir önyükleme seçeneği olarak listelenip listelenmediğini görmek için F12 Tek Seferlik Önyükleme Menüsünden bilgisayarınızı önyükleyerek bunu doğrulayabilirsiniz. Bu seçenek listeleniyorsa BIOS, bu BIOS güncelleme seçeneğini destekliyor demektir.

i | NOT: Yalnızca F12 Tek Seferlik önyükleme menüsünde BIOS Flash Update seçeneği olan bilgisayarlar bu işlevi kullanabilir.

Tek Seferlik önyükleme menüsünden güncelleme

BIOS'unuzu F12 Tek Seferlik Önyükleme menüsünden güncellemek için şunlara ihtiyacınız vardır:

- FAT32 dosya sistemi ile biçimlendirilmiş USB sürücü (sürücünün önyüklenebilir olması gerekmez).
- Dell Desteği web sitesinden indirip USB sürücünün köküne kopyaladığınız yürütülebilir BIOS dosyası
- Bilgisayara bağlı AC güç adaptörü
- BIOS'u sıfırlayan işlevsel bilgisayar pili

F12 menüsünden BIOS güncelleme işlemi yapmak için aşağıdaki adımları uygulayın:

⚠ DİKKAT: BIOS güncelleme işlemi sırasında bilgisayarı kapatmayın. Bilgisayarınızı kapatırsanız bilgisayar önyükleme yapmayabilir.

1. Bilgisayar kapalı durumdayken, güncelleme dosyasını kopyaladığınız USB sürücüyü bilgisayardaki bir USB bağlantı noktasına takın.
2. Bilgisayarı açın ve F12 tuşuna basarak Tek Seferlik Önyükleme Menüsüne erişin, fareyi veya ok tuşlarını kullanarak BIOS Update'i vurgulayın, ardından Enter tuşuna basın.
BIOS sıfırlama menüsü gösterilir.
3. **Dosyadan Sıfırla**'ya tıklayın.
4. Harici USB aygıtını seçin.
5. Dosya seçin ve sıfırlama hedef dosyasına çift tıklayın, ardından **Gönder**'e tıklayın.
6. **BIOS'u Güncelle** öğesine tıklayın. Bilgisayar, BIOS'u sıfırlamak üzere yeniden başlatılır.
7. BIOS güncellemesi tamamlandıktan sonra bilgisayar yeniden başlatılacaktır.

Sistem ve kurulum parolası

Tablo 49. Sistem ve kurulum parolası

Parola türü	Açıklama
Sistem parolası	Sisteminizde oturum açmak için girmeniz gereken paroladır.
Kurulum parolası	Bilgisayarınızın BIOS ayarlarına erişmek ve burada değişiklikler yapmak için girmeniz gereken paroladır.

Bilgisayarınızı güvenceye almak için bir sistem parolası ve bir kurulum parolası oluşturabilirsiniz.

⚠ DİKKAT: Parola özellikleri, bilgisayarınızdaki veriler için temel bir güvenlik seviyesi sağlar.

⚠ DİKKAT: Kilitli değilse veya sahihsiz bırakılmışsa, bilgisayarınızdaki verilere herkes erişebilir.

i | NOT: Sistem ve kurulum parolası özelliği devre dışı bırakılır.

Bir sistem kurulum parolası atama

Yeni bir **Sistem veya Yönetici Parolası**'nı yalnızca durum **Ayarlı Değil** olduğunda atayabilirsiniz.

Sistem kurulumuna girmek için, bilgisayar açıldıktan veya yeniden başlatıldıktan hemen sonra F12 tuşuna basın.

1. **Sistem BIOS'u** veya **Sistem Kurulumu** ekranında, **Güvenlik** ögesini seçin ve Enter tuşuna basın. **Güvenlik** ekranı görüntülenir.

2. **Sistem/Yönetici Parolası** ögesini seçin ve **Yeni parolayı girin** alanında bir parola oluşturun.

Sistem parolasını atamak için şu yönergeleri kullanın:

- Bir parola en çok 32 karaktere sahip olabilir.
- En az bir özel karakter: ! " # \$ % & ' () * + , - . / : ; < = > ? @ [\] ^ _ ` { | }
- 0 ile 9 arasındaki sayılar.
- A'dan Z'ye büyük harfler.
- a'dan z'ye küçük harfler.

3. **Yeni parolayı onaylayın** alanında önceden girdiğiniz sistem parolasını yazın ve **Tamam** ögesine tıklayın.

4. Esc tuşuna basın ve kendiliğinden açılır iletide istenen değişiklikleri kaydedin.

5. Değişiklikleri kaydetmek için Y tuşuna basın. Bilgisayar yeniden başlar.

Mevcut sistem kurulum parolasını silme veya değiştirme

Mevcut Sistem ve Kurulum parolasını silmeye veya değiştirmeye çalışmadan önce, **Parola Durumu** kilidinin Açık olduğundan emin olun (Sistem Kurulumunda). **Parola Durumu**'u Kilitli ise, mevcut Sistem veya Kurulum parolasını silemezsiniz veya değiştiremezsiniz.

Sistem Kurulumuna girmek için, bilgisayar açıldıktan veya yeniden başlatıldıktan hemen sonra F12 tuşuna basın.

1. **Sistem BIOS'u** veya **Sistem Kurulumu** ekranında, **Sistem Güvenliği** ögesini seçip Enter tuşuna basın. **System Security** (Sistem Güvenliği) ekranı görüntülenir.

2. **System Security (Sistem Güvenliği)** ekranında, **Password Status (Parola Durumunun) Unlocked (Kilitli Değil)** olduğunu doğrulayın.

3. **Sistem Parolası** ögesini seçin, mevcut sistem parolasını değiştirin veya silin ve Enter ya da Tab tuşuna basın.

4. **Kurulum Parolası** ögesini seçin, mevcut kurulum parolasını değiştirin veya silin ve Enter ya da Tab tuşuna basın.

NOT: Sistem ve/veya Kurulum parolasını değiştirirseniz, istendiğinde yeni parolayı tekrar girin. Sistem ve/veya Kurulum parolasını silerseniz, istendiğinde silme işlemini onaylayın.

5. Esc tuşuna bastığınızda, bir mesaj görüntülenerek değişiklikleri kaydetmenizi sağlar.

6. Değişiklikleri kaydetmek ve System Setup (Sistem Kurulumu)'dan çıkmak için Y tuşuna basın. Bilgisayar yeniden başlar.

BIOS (Sistem Kurulumu) ve Sistem parolalarını silme

Sistem veya BIOS parolalarını silmek için www.dell.com/contactdell adresinde açıklandığı gibi Dell teknik desteğe başvurun.

NOT: Windows veya uygulama parolalarını sıfırlama hakkında bilgi için Windows veya uygulamanızla birlikte verilen belgelere bakın.

Bu bölümde desteklenen işletim sistemlerine ilişkin ayrıntılar ve sürücülerin nasıl yükleneceğine ilişkin yönergeler verilmiştir.

Konular:

- Desteklenen işletim sistemleri
- sürücülerini indirme


Desteklenen işletim sistemleri

Tablo 50. Desteklenen işletim sistemleri

Desteklenen işletim sistemleri	Açıklama
Windows işletim sistemi	<ul style="list-style-type: none"> • Microsoft Windows 10 Home (64 bit) • Microsoft Windows 10 Pro (64 bit) • Microsoft Windows 10 Pro National Academic (64 bit) • Microsoft Windows 10 Home National Academic (64 bit)
Diğer	<ul style="list-style-type: none"> • Ubuntu 16.04 SP1 LTS (64 bit) • Neoklylin v6.0 SP4 (sadece Çin için)

sürücülerini indirme

1. masaüstü bilgisayarını açın.
2. **Dell.com/support** adresine gidin.
3. **Ürün Desteği**'ne tıklayın, masaüstü bilgisayarınızın Servis Etiketini girin ve **Gönder**'e tıklayın.

 **NOT:** Servis Etiketiniz yoksa, otomatik algılama özelliğini kullanın veya manuel olarak masaüstü bilgisayarınızın modeline göz atın.
4. **Drivers and Downloads (Sürücüler ve Yüklemeler)** öğesini tıklayın.
5. masaüstü bilgisayarınızda yüklü olan işletim sistemini seçin.
6. Sayfayı aşağı doğru kaydırın ve yüklenecek sürücüyü seçin.
7. masaüstü bilgisayarınızın sürücüsünü indirmek için **Dosyayı İndir**'e tıklayın.
8. İndirme işlemi tamamlandıktan sonra, sürücü dosyasını kaydettiğiniz klasöre gidin.
9. Sürücü dosyası simgesine çift tıklayın ve ekrandaki talimatları uygulayın.

Sistem aygıt sürücülerini

Sistem aygıt sürücülerinin sisteme önceden yüklenmiş olup olmadığını doğrulayın.

- System devices
 - ACPI Fan
 - ACPI Fan
 - ACPI Fan
 - ACPI Fan
 - ACPI Fan
 - ACPI Fixed Feature Button
 - ACPI Power Button
 - ACPI Processor Aggregator
 - ACPI Thermal Zone
 - Composite Bus Enumerator
 - Dell Diag Control Device
 - Dell System Analyzer Control Device
 - Dell Watchdog Timer
 - High Definition Audio Controller
 - High precision event timer
 - Intel(R) 300 Series Chipset Family LPC Controller (Q370) - A306
 - Intel(R) Gaussian Mixture Model - 1911
 - Intel(R) Host Bridge/DRAM Registers - 3EC2
 - Intel(R) Management Engine Interface
 - Intel(R) Power Engine Plug-in
 - Intel(R) Serial IO GPIO Host Controller - INT3450
 - Intel(R) Serial IO I2C Host Controller - A368
 - Intel(R) SMBus - A323
 - Intel(R) SPI (flash) Controller - A324
 - Intel(R) Thermal Subsystem - A379
 - Microsoft ACPI-Compliant System
 - Microsoft System Management BIOS Driver
 - Microsoft UEFI-Compliant System
 - Microsoft Virtual Drive Enumerator
 - Microsoft Windows Management Interface for ACPI
 - Microsoft Windows Management Interface for ACPI
 - Microsoft Windows Management Interface for ACPI
 - Microsoft Windows Management Interface for ACPI
 - Microsoft Windows Management Interface for ACPI
 - NDIS Virtual Network Adapter Enumerator
 - Numeric data processor
 - PCI Express Root Complex
 - PCI standard RAM Controller
 - Plug and Play Software Device Enumerator

Seri GÇ sürücüsü

Dokunmatik Yüzey, IR kamera ve klavye sürücülerinin yüklü olduğunu doğrulayın.

- Human Interface Devices
 - USB Input Device
 - USB Input Device
- Keyboards
 - HID Keyboard Device
- Mice and other pointing devices
 - HID-compliant mouse

Rakam 1. Seri GÇ sürücüsü

Güvenlik sürücüleri

Güvenlik sürücülerinin sisteme önceden yüklenmiş olup olmadığını doğrulayın.

- Security devices
 - Trusted Platform Module 2.0

USB sürücüler

USB sürücülerin bilgisayara önceden yüklenmiş olup olmadığını doğrulayın.

- Universal Serial Bus controllers
 - Intel(R) USB 3.1 eXtensible Host Controller - 1.10 (Microsoft)
 - USB Root Hub (USB 3.0)

Ağ adaptörü sürücüleri

Ağ adaptörü sürücülerinin sisteme önceden yüklenmiş olup olmadığını doğrulayın.

- Network adapters
 - Intel(R) Ethernet Connection (7) I219-LM
 - WAN Miniport (IKEv2)
 - WAN Miniport (IP)
 - WAN Miniport (IPv6)
 - WAN Miniport (L2TP)
 - WAN Miniport (Network Monitor)
 - WAN Miniport (PPPOE)
 - WAN Miniport (PPTP)
 - WAN Miniport (SSTP)




Realtek Ses

Ses sürücülerinin bilgisayara önceden yüklenmiş olup olmadığını doğrulayın.

- Sound, video and game controllers
 - Intel(R) Display Audio
 - Realtek Audio

Depolama denetleyicisi

Depolama denetimi sürücülerinin sisteme önceden yüklenmiş olup olmadığını doğrulayın.

- ▼  Storage controllers
 -  Intel(R) Chipset SATA/PCIe RST Premium Controller
 -  Microsoft Storage Spaces Controller

Yardıma alma

Konular:

- [Dell'e Başvurma](#)

Dell'e Başvurma

NOT: Etkin bir İnternet bağlantınız yoksa, başvuru bilgilerinizi satış faturanızda, irsaliyede, fişte veya Dell ürün kataloğunda bulabilirsiniz.

Dell birden fazla çevrimiçi ve telefon tabanlı destek ve servis seçeneği sunar. Kullanılabilirlik ülkeye ve ürüne göre değişir ve bazı hizmetler bulunduğunuz bölgede olmayabilir. Satış, teknik destek veya müşteri hizmetleri ile ilgili konularda Dell'e başvurmak için:

1. **Dell.com/support** adresine gidin.
2. Destek kategorinizi seçin.
3. Sayfanın altındaki **Ülke/Bölge Seçin** açılan menüsünden ülkenizi veya bölgenizi doğrulayın.
4. Gereksiniminize uygun hizmet veya destek bağlantısını seçin.