

Dell OptiPlex 5270 All-in-One


設定與規格指南



註、警示與警告

 **註:**「註」表示可以幫助您更有效地使用產品的重要資訊。

 **警示:**「警示」表示有可能會損壞硬體或導致資料遺失，並告訴您如何避免發生此類問題。

 **警告:**「警告」表示有可能會導致財產損失、人身傷害甚至死亡。

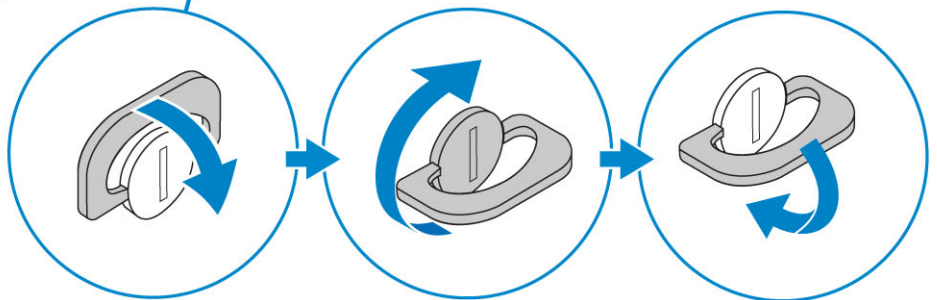
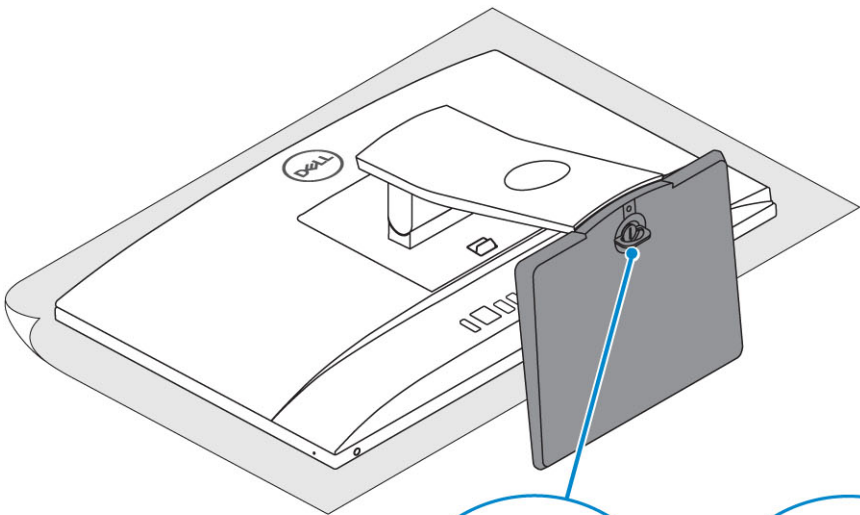
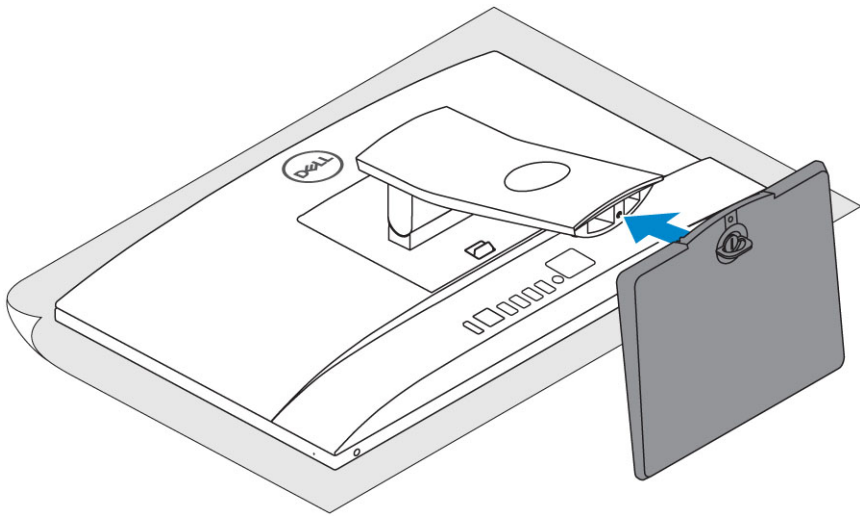
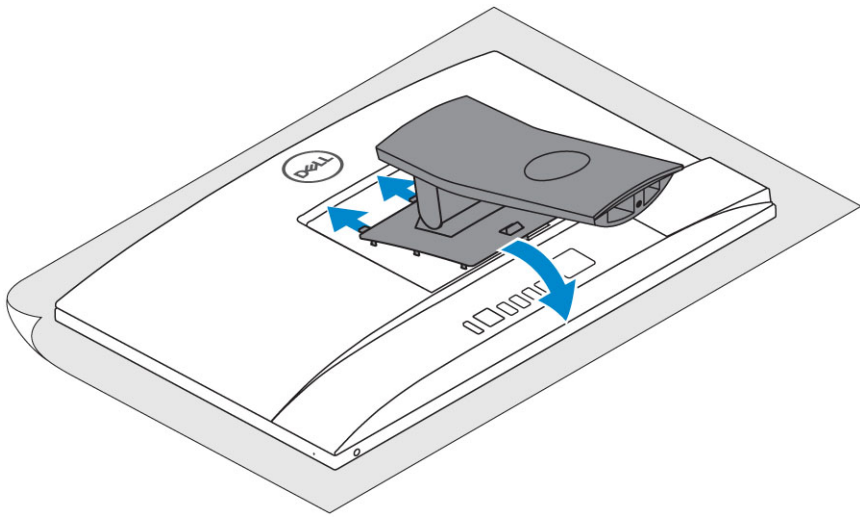
© 2018 - 2019 Dell Inc. 或其子公司。版權所有，翻印必究。Dell、EMC 及其他商標均為 Dell Inc. 或其子公司的註冊商標。其他商標可能為其各自擁有者的商標。

1 設定您的電腦	5
2 機箱	11
機箱前視圖	11
機箱後視圖	11
機箱左側視圖	13
機箱右側視圖	13
機箱底視圖	14
變形	14
基本 All-in-One 底座	14
高度可調式底座	15
附光碟機的高度可調式底座變換	16
折疊式底座	16
彈出式攝影機 (選配)	17
3 系統規格	18
處理器	18
記憶體	19
存放時	19
音效	20
影像控制器	20
網路攝影機	20
通訊 – 內建	21
外接式連接埠和連接器	21
顯示器	21
電源	22
實體系統尺寸	23
環境	25
4 系統設定	26
系統設定	26
導覽鍵	26
開機順序	27
進入 BIOS 設定程式	27
General (一般) 畫面選項	27
系統組態畫面選項	28
Security (安全性) 畫面選項	29
Secure Boot (安全啟動) 畫面選項	31
Intel Software Guard Extensions (Intel 軟體保護擴充功能) 畫面選項	32
Performance (效能) 畫面選項	32
Power Management (電源管理) 畫面選項	32
POST Behavior (POST 行為) 畫面選項	33
管理功能	34
Virtualization Support (虛擬支援) 畫面選項	34

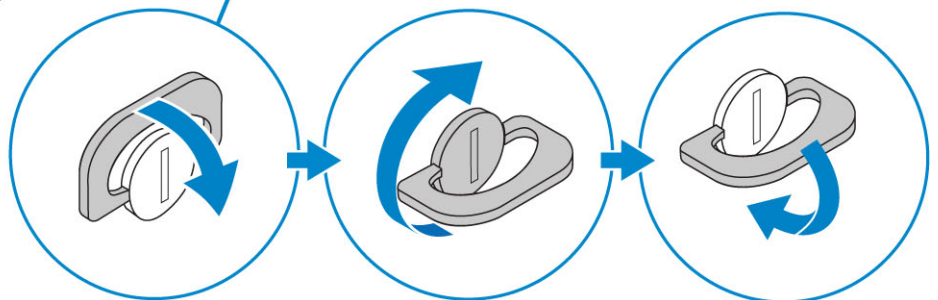
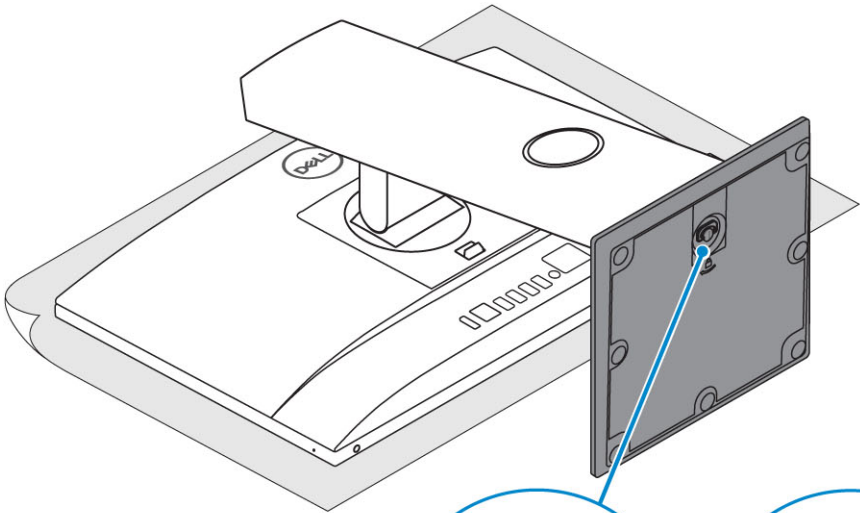
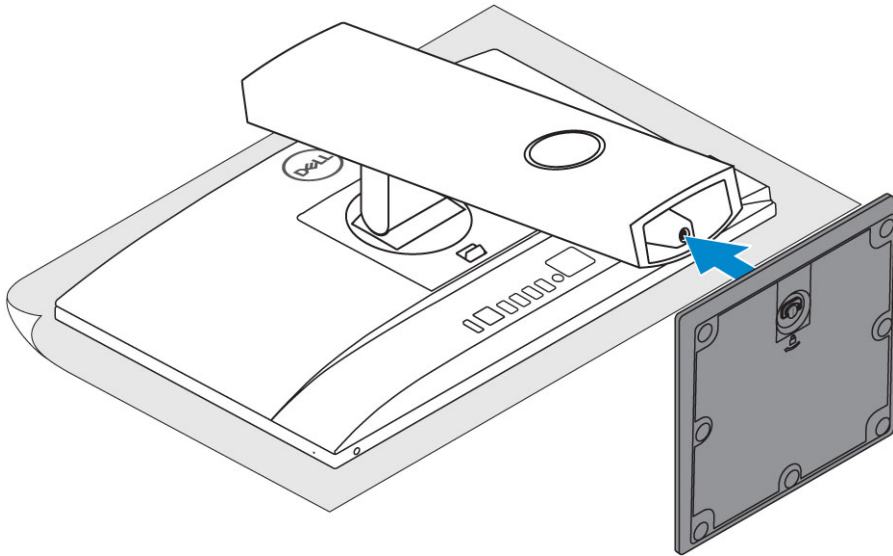
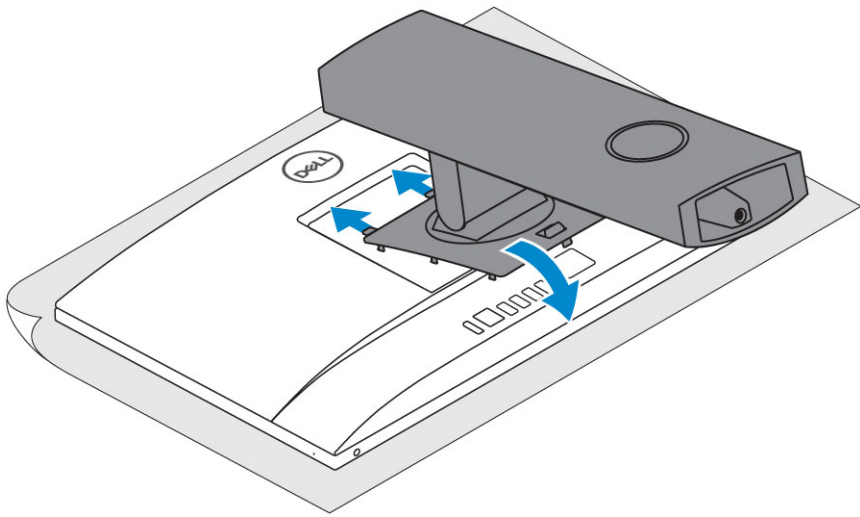
Wireless (無線) 畫面選項.....	34
Maintenance (維護) 畫面選項.....	34
System Log (系統記錄) 畫面選項.....	35
進階組態選項.....	35
系統與設定密碼.....	35
指定系統設定密碼.....	35
刪除或變更現有的系統設定密碼.....	35
5 軟體.....	37
作業系統.....	37
下載 驅動程式.....	37
Intel 晶片組驅動程式.....	37
顯示卡驅動程式.....	38
音訊驅動程式.....	39
網路驅動程式.....	39
攝影機驅動程式.....	39
儲存裝置驅動程式.....	39
安全性驅動程式.....	39
藍牙驅動程式.....	40
USB 驅動程式.....	40
6 獲得幫助.....	41
與 Dell 公司聯絡.....	41

設定您的電腦

1. 設定腳架。
基本 All-in-One 底座

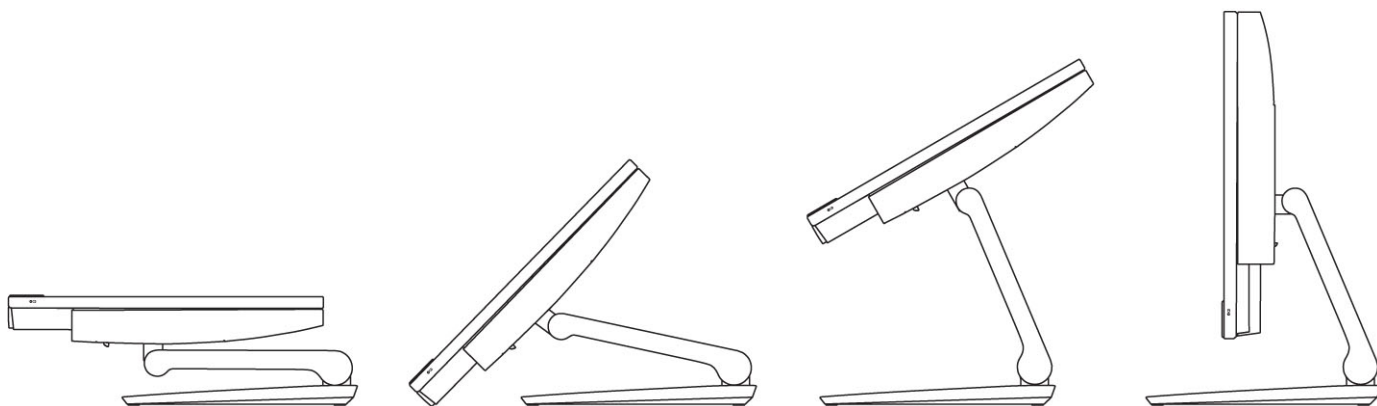


高度可調式底座



折疊式底座

i 註: 此底座已預先組裝完成後才裝箱。

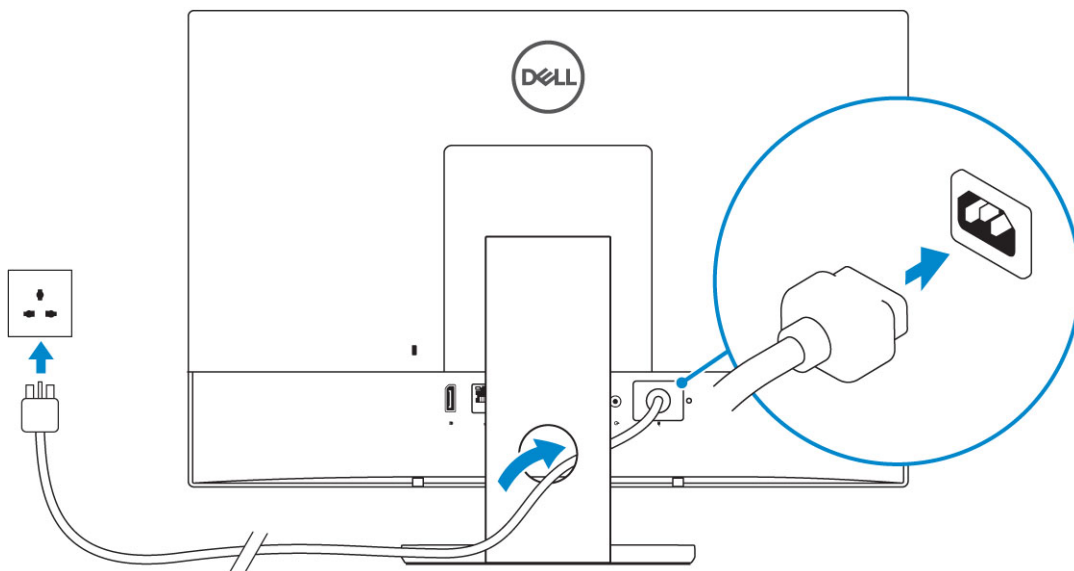


2. 設定鍵盤和滑鼠。

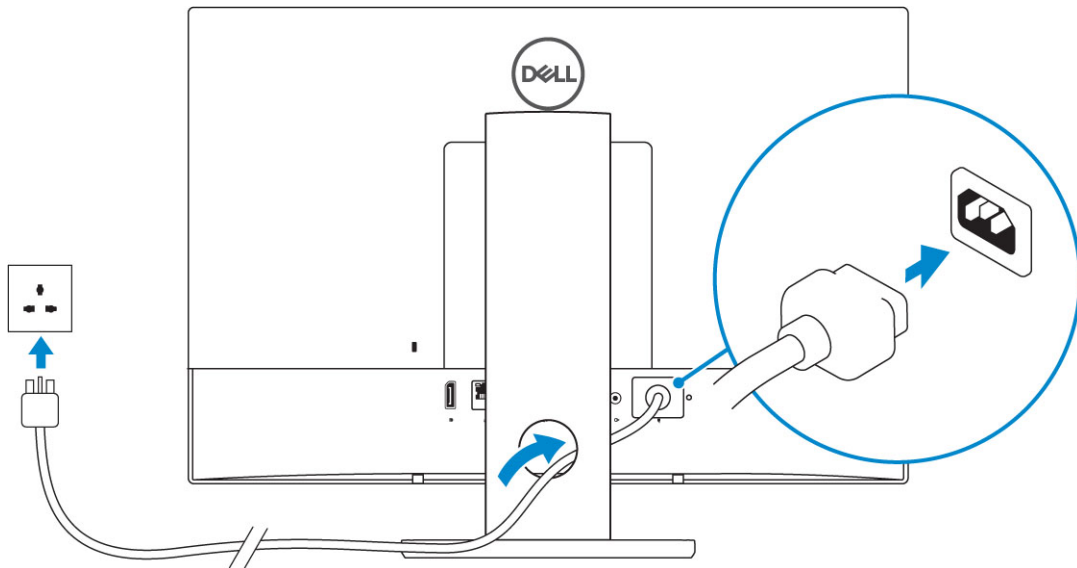
i 註: 請參閱鍵盤與滑鼠隨附的說明文件。

3. 將纜線穿過底座，然後連接電源線。

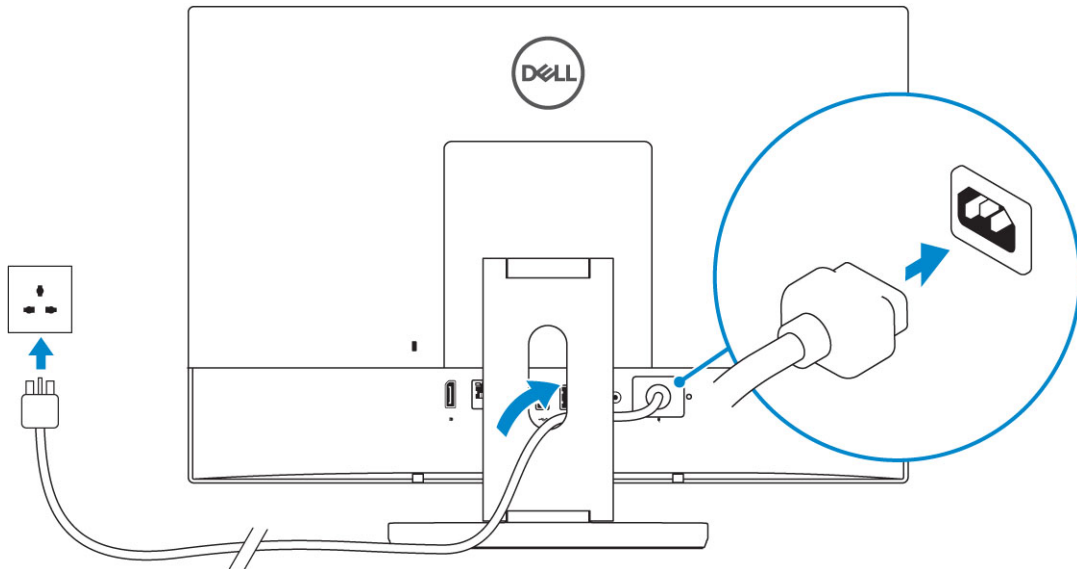
基本 All-in-One 底座



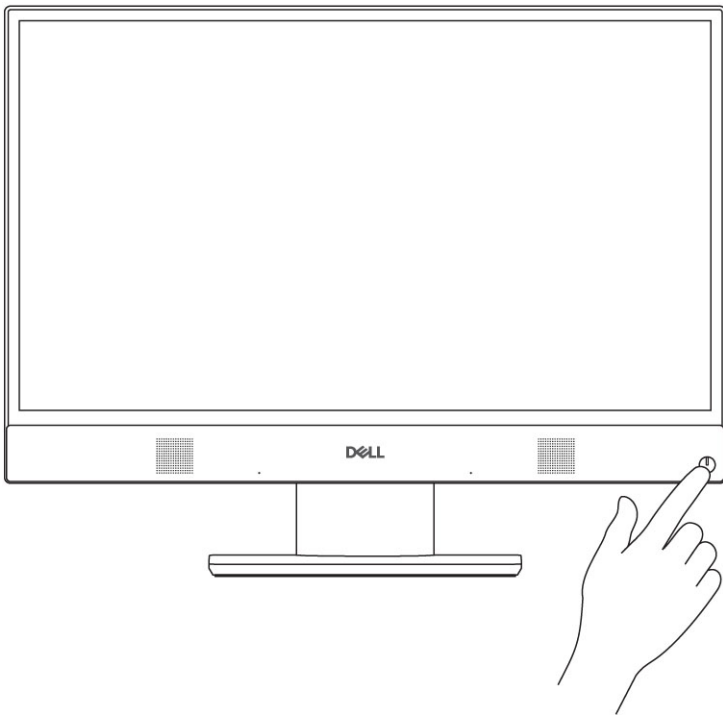
高度可調式底座



折疊式底座



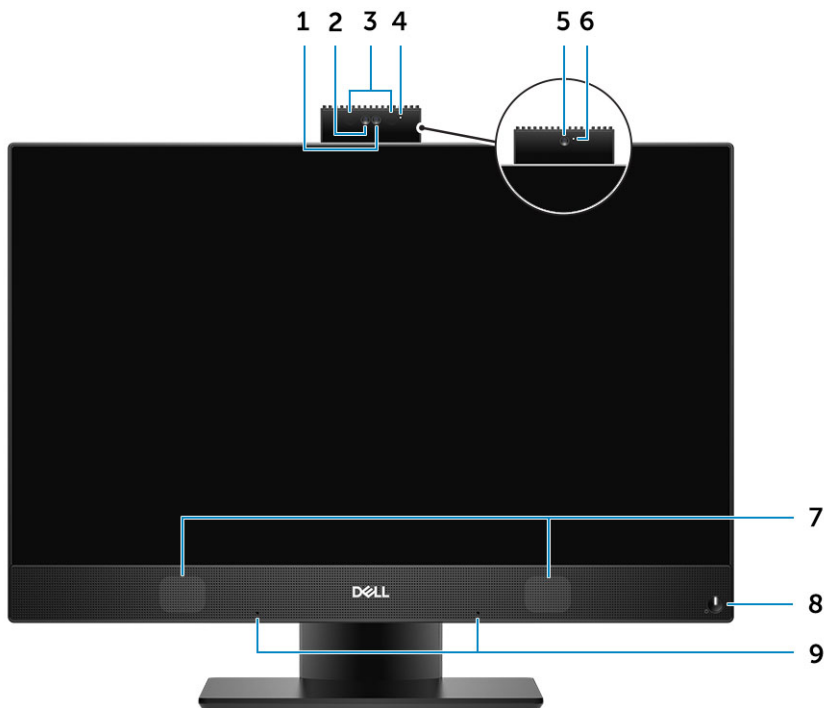
4. 按下電源按鈕。



主題：

- 機箱前視圖
- 機箱後視圖
- 機箱左側視圖
- 機箱右側視圖
- 機箱底視圖
- 變形
- 彈出式攝影機 (選配)

機箱前視圖

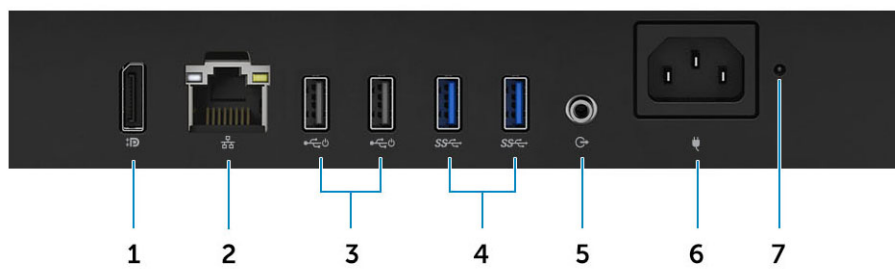


1. 完整高解析度 (FHD) 攝影機 (選配)
2. FHD 紅外線 (IR) 攝影機 (選配)
3. IR 發射器 (選配)
4. 攝影機狀態指示燈 (選配)
5. FHD 攝影機 (選配)
6. 攝影機狀態指示燈 (選配)
7. 喇叭
8. 電源按鈕/電源狀態指示燈/診斷 LED
9. 陣列麥克風

機箱後視圖



1. 背蓋
2. 安全鎖插孔
3. 基座護蓋
4. 底座



1. DisplayPort 雙模式 DP++
2. 網路連接埠
3. USB 2.0 連接埠 (支援開機/喚醒功能)
4. USB 3.1 第 1 代連接埠
5. 音效輸出連接埠
6. 電源接頭連接埠
7. 電源供應器診斷指示燈

機箱左側視圖



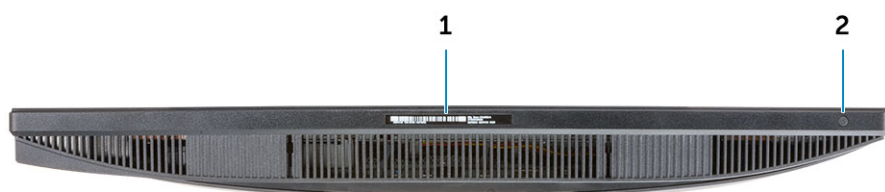
1. SD 卡讀卡器
2. USB 3.1 第 2 代 Type-C 連接埠
3. 耳機/通用音效連接埠
4. 具備 PowerShare 的 USB 3.1 第 1 代連接埠

機箱右側視圖



1. 硬碟機活動指示燈

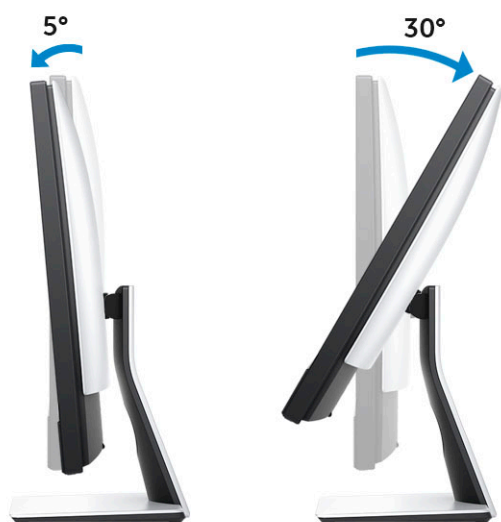
機箱底視圖



1. 產品服務編號標籤
2. 顯示器內建自我測試按鈕

變形

基本 All-in-One 底座

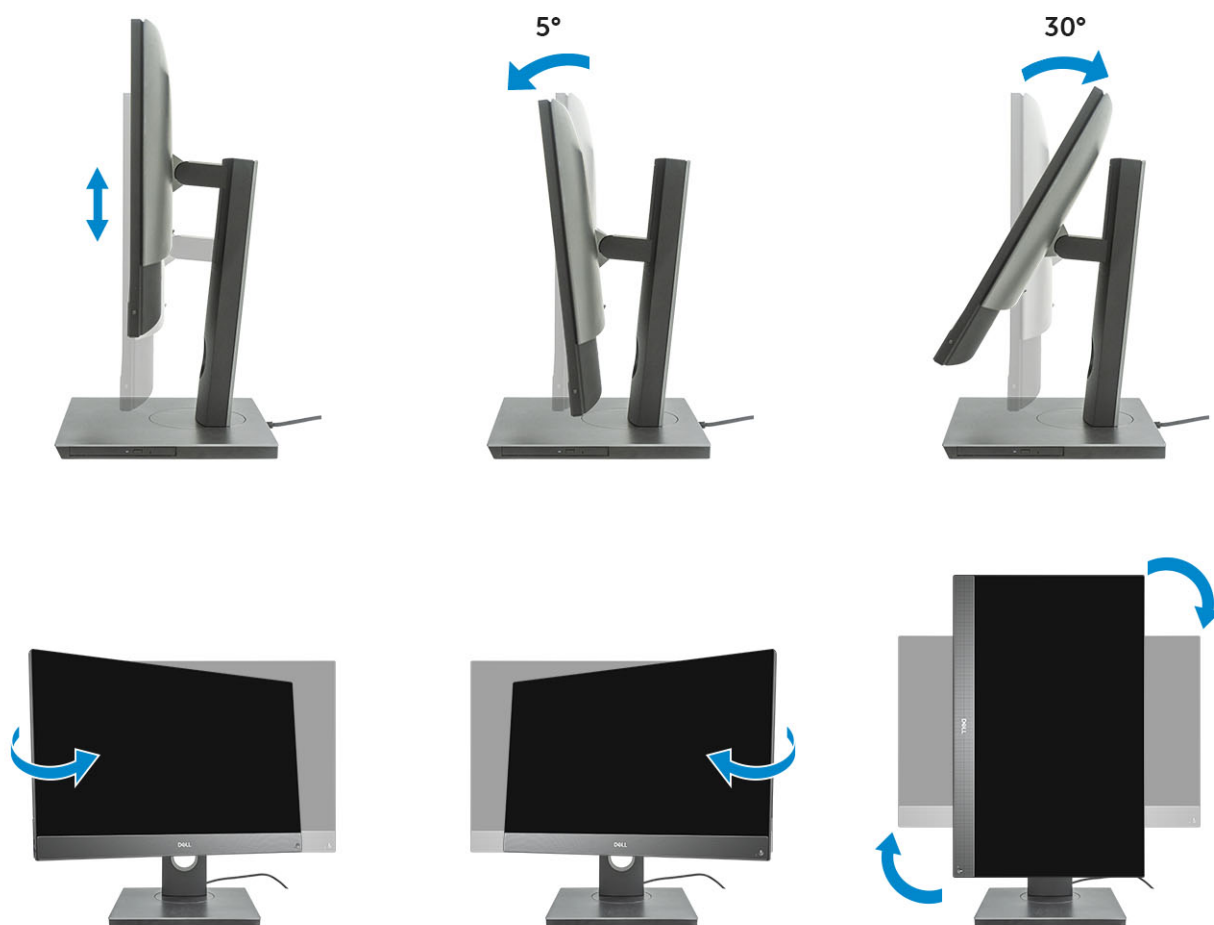


高度可調式底座

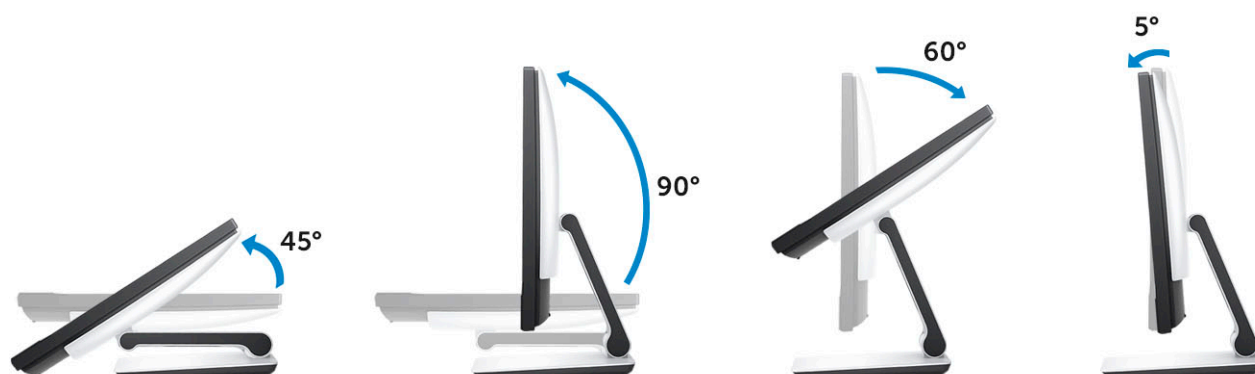


註: 當您將底座方向從橫向模式變更為直向模式，或者反向變更時，畫面均不會自動變更方向。請在 Intel 控制台設定中變更畫面方向。

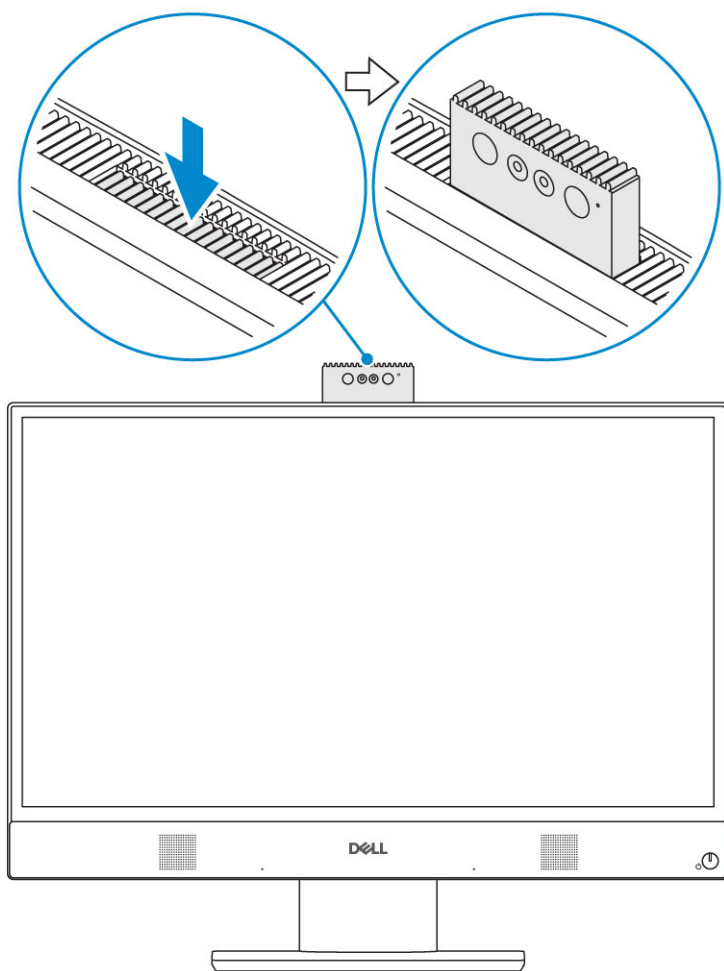
附光碟機的高度可調式底座變換



折疊式底座



彈出式攝影機 (選配)



註: 使用任何攝影機功能時可伸長攝影機，讓拍攝範圍不受限。

系統規格

註: 提供的項目可能會因國家/地區而異。以下僅列出依法需隨附於電腦的零件規格。如需電腦組態的詳細資訊，請前往 Windows 作業系統的說明及支援，然後選取可檢視電腦相關資訊的選項。

主題：

- 處理器
- 記憶體
- 存放時
- 音效
- 影像控制器
- 網路攝影機
- 通訊 – 內建
- 外接式連接埠和連接器
- 顯示器
- 電源
- 實體系統尺寸
- 環境

處理器

全球標準產品 (GSP) 是從 Dell 關係產品劃分而出的系列，其在全球各地的供應情形和同步轉換皆受到管理，以確保世界各地均可購買相同平台。這讓客戶可減少在世界各地管理的組態數量，進而降低成本。這也讓公司可在全球範圍上限制使用特定產品組態，以便落實全球 IT 標準。Dell 客戶可取得以下指明的 GSP 處理器。

Device Guard (DG) 和 Credential Guard (CG) 均為 Windows 10 企業版所提供的安全性功能。Device Guard 結合企業相關的硬體和軟體安全性功能，同時設定後將可鎖定裝置，使其僅可執行信任的應用程式。Credential Guard 則會使用虛擬化的安全性來隔離密碼 (認證)，僅允許具權限的系統軟體存取。未經授權即存取此類密碼的事件，即歸類為認證竊取攻擊。Credential Guard 可藉由保護 NTLM 密碼雜湊和 Kerberos 票證授權票證，來防止此類攻擊。

註: 處理器編號並非效能衡量指標。處理器供應情形可能隨時有變動，且可能會因國家/地區不同而有所差異。

表 1. 第 9 代 Intel Core 處理器規格

類型
Intel Core i3-9100 (4 核心/6 MB/4T/最高 4.2 GHz/65 W)
Intel Core i3-9300 (4 核心/8 MB/4T/最高 4.3 GHz/65 W)
Intel Core i5-9400 (6 核心/9 MB/6T/最高 4.1 GHz/65 W)
Intel Core i5-9500 (6 核心/9 MB/6T/最高 4.4 GHz/65 W)
Intel Core i5-9600 (6 核心/9 MB/6T/最高 4.6 GHz/95 W)
Intel Core i7-9700 (8 核心/12 MB/8T/最高 4.9 GHz/95 W)
Intel Pentium 黃金級 G5420 (2 核心/4 MB/4T/最高 3.8 GHz/58 W)
Intel Pentium 黃金級 G5600 (2 核心/4 MB/4T/最高 3.9 GHz/54 W)

表 2. 第 8 代 Intel Core 處理器規格

類型
Intel Core i3-8100 (4 核心/6 MB/4T/3.6 GHz/65 W)
Intel Core i3-8300 (4 核心/8 MB/4T/3.7 GHz/65 W)

類型

Intel Core i5-8400 (6 核心/9 MB/6T/最高 4.0 GHz/65 W)
Intel Core i5-8500 (6 核心/9 MB/6T/最高 4.1 GHz/65 W)
Intel Core i5-8600 (6 核心/9 MB/6T/最高 4.3 GHz/65 W)
Intel Core i7-8700 (6 核心/12 MB/12T/最高 4.6 GHz/65 W)
Intel Pentium 黃金級 G5400 (2 核心/4 MB/4T/3.7 GHz/65 W)
Intel Pentium 黃金級 G5500 (2 核心/4 MB/4T/3.8 GHz/65 W)

記憶體

表 3. 記憶體規格

最小記憶體組態	4 GB
最大記憶體組態	32 GB
插槽數量	2 個 SoDIMM
每個插槽支援的最大記憶體	16 GB
記憶體選項	<ul style="list-style-type: none">• 4 GB – 1 個 4 GB• 8 GB – 1 個 8 GB• 8 GB – 2 個 4 GB• 16 GB – 1 個 16 GB• 16 GB – 2 個 8 GB• 32 GB – 2 條 16 GB
類型	DDR4 SDRAM 非 ECC 記憶體
速度	<ul style="list-style-type: none">• 2666 MHz• 2400 MHz (使用 Celeron、Pentium 及 i3 處理器)

i 註: Intel Optane 記憶體無法取代 DDR 記憶體或新增至 RAM 容量。

存放時

表 4. 儲存裝置規格

主要/開機磁碟機	規格尺寸	容量
一個固態硬碟 (SSD)	M.2 2280	最高 1 TB
一個 2.5 吋硬碟 (HDD)	約略值 (2.760 x 3.959 x 0.374 吋)	最高 2TB
一個 2.5 吋固態混合硬碟 (SSHD)	約略值 (2.760 x 3.959 x 0.276 吋)	最高 1 TB
Intel Optane 記憶體	M.2 2280	16 GB 和 32 GB

i 註: 光碟機另行提供，會整合至高度可調式底座中。

表 5. 儲存裝置組態

主要/開機磁碟機	規格尺寸
1 個 M.2 磁碟機	NA
1 個 M.2 磁碟機	1 個 2.5 吋磁碟機

主要/開機磁碟機	規格尺寸
1 個 2.5 吋磁碟機	NA
1 個 2.5 吋 HDD (含 M.2 Optane)	NA

音效

表 6. 音效

Intel Realtek ALC3246 高傳真音效

高傳真立體聲支援	有
聲道數	2
位元數/音訊解析度	16、20 與 24 位元解析度
取樣率 (錄製/播放)	支援 44.1K/48K/96K/192K Hz 取樣率
訊噪比	98 dB DAC 輸出、92 dB ADC 輸入
類比音訊	有
Waves MaxxAudio Pro	有
音訊插孔阻抗	
麥克風	40K~60K 歐姆
訊號線輸入	N/A
訊號線輸出	100~150 歐姆
耳機	1~4 歐姆
內部喇叭功率	3 W (平均)/4 W (峰值)

影像控制器

表 7. 影像

控制器	類型	圖形記憶體類型
Intel UHD Graphics 610	UMA	內建式
Intel UHD Graphics 630	UMA	內建式

表 8. 視訊連接埠解析度表格

	DisplayPort 1.2
最大解析度 – 單一顯示器	4096x2160
最大解析度 – 雙 MST	2560x1600
	3440x1440
	2560x1080

所有解析度均以 24 bpp 顯示，除非特別說明以 60 Hz 重新整理頻率顯示

網路攝影機

表 9. 網路攝影機 (選配)

最大解析度	2.0 MP
-------	--------

相機類型	<ul style="list-style-type: none"> • FHD • FHD + 紅外線 (IR)
影像解析度	<ul style="list-style-type: none"> • FHD – 1080p • FHD + IR – 1080p + VGA
對角線檢視角度	<ul style="list-style-type: none"> • FHD – 74.9° • IR – 88°
省電支援	暫停、休眠
自動影像控制	自動曝光控制 (AE) 自動白平衡控制 (AWB) 自動增益控制 (AGC)
網路攝影機機械式遮蔽	彈出式攝影機

通訊 – 內建

表 10. 通訊 – 內建

網路卡	內建 Intel i219-V 10/100/1000 Mb/s 乙太網路 (RJ-45)，支援 Intel 遠端喚醒和 PXE 功能
-----	---

外接式連接埠和連接器

表 11. 外接式連接埠和連接器

USB 2.0 (側面/背面/內建)	0 個/2 個/0 個 兩個 USB 2.0 連接埠 (支援開機/喚醒功能) (背面)
USB 3.1 Type A Gen1 (側面/背面/內接)	2 個/2 個/0 個 <ul style="list-style-type: none"> • 一個 USB 3.1 Gen 1 連接埠 (具備 PowerShare 功能) (側面) • 一個 USB 3.1 Gen 2 Type-C 連接埠 (側面) • 兩個 USB 3.1 Gen 1 連接埠 (背面)
USB 3.1 Type C Gen 2 (側面/背面/內接)	1 個/0 個/0 個 一個 USB 3.1 Gen 2 Type-C 連接埠 (側面)
網路連接器 (RJ-45)	背面 1 個
DisplayPort 1.2	背面 1 個
通用音效插孔	側面 1 個
耳機或喇叭的訊號線輸出	背面 1 個

顯示器

表 12. 顯示器規格

類型	<ul style="list-style-type: none"> • Full HD (FHD) 觸控 • Full HD (FHD) 非觸控
螢幕尺寸 (對角線)	21.5 吋

螢幕技術	IPS
顯示器	WLED
Native Resolution	1920 x 1080
高解析度	Full HD
亮度	<ul style="list-style-type: none"> · FHD 觸控 – 200 cd/m · FHD 非觸控 – 250 cd/m
動作區域尺寸	476.10 mm x 267.80 mm
高度	287.00 mm
寬度	489.3 mm
百萬像素	2 M
每吋像素數 (PPI)	102
像素距離	0.2745 公釐 x 0.2745 公釐
顏色深度	16.7 M
對比率 (最小值)	600
對比率 (一般)	1000
回應時間 (最大值)	25 毫秒
一般回應時間	14 毫秒
更新頻率	60 Hz
水平檢視角度	89°
垂直檢視角度	89°

電源

表 13. 電源

電源供應器瓦數	240 W EPA 白金級	155 W EPA 銅級
AC 輸入電壓範圍	100-240 VAC	100-240 VAC
AC 輸入電流 (低 AC 範圍/高 AC 範圍)	3.6 A/1.8 A	3.6 A/1.8 A
AC 輸入頻率	47 Hz 至 63 Hz	47 Hz 至 63 Hz
AC 斷電後維持時間 (80% 負載)	16 毫秒	16 毫秒
平均效率	負載為 20-50-100% 時為 90-92-89%	負載為 20-50-100% 時為 82-85-82%
一般效率 (主動式 PFC)	N/A	N/A

i 註: 主動式 PFC 電源供應器的一般效率為 70%。OptiPlex 5270 AIO 不提供 APFC 電源供應器

DC 參數

+12.0 V 輸出	NA	NA
------------	----	----

+19.5 V 輸出	19.5 VA – 8.5 A 和 19.5 VB – 10.5 A	19.5 VA – 7.5 A 和 19.5 VB – 7.0 A
+19.5 V 輸出輔助輸出	19.5 VA – 0.5 A 和 19.5 VB – 1.75 A 待命模式 19.5 VA – 0.5 A 和 19.5 VB – 1.75 A	19.5 VA – 0.5 A 和 19.5 VB – 1.75 A 待命模式 19.5 VA – 0.5 A 和 19.5 VB – 1.75 A
最大總功率	240 W	155 W
最大組合 12.0 V 功率 (註：僅限有多個 12 V 導軌的情況)	N/A	N/A
BTU/h (根據 PSU 的最大瓦數)	819 BTU	529 BTU
電源供應器風扇	N/A	N/A
法規遵循		
Erp Lot6 Tier 2 0.5 W 規定	有	有
符合 Climate Savers/80 PLUS 規範	有	有
Energy Star 7.0/7.1 認證	有	有
FEMP 備用電源相容	有	有

表 14. 散熱

電源	顯示卡	散熱	電壓
155 W	內建顯示卡	155*3.4125 = 529 BTU/hr	100 至 240 VAC, 50 至 60 Hz, 3 A/1.5 A

表 15. CMOS 電池

3.0 V CMOS 電池 (類型及預估的電池續航力)

Brand	類型	電壓	成分	使用壽命
VIC-DAWN	CR-2032	3 V	鋰	在溫度 23°C±3°C 時，於 30 kΩ 負載連續放電至 2.0 V 終端電壓。電池應於 60°C 至 -10°C 時接受 150 次溫度循環，接著在 23°C±3°C 下存放超過 24 小時
JHIH HONG	CR-2032	3 V	鋰	於 15 kΩ 負載連續放電至 2.5 V 終端電壓。 20°C±2°C：940 小時或更長；12 個月後 910 小時或更長。
MITSUBISHI	CR-2032	3 V	鋰	於 15 kΩ 負載連續放電至 2.0V 終端電壓。 20°C±2°C：1,000 小時或更長；12 個月後 970 小時或更長。 0°C±2°C：910 小時或更長；12 個月後 890 小時或更長。

實體系統尺寸

註：系統重量與運送重量是依據標準組態，重量可能會因電腦組態不同而有所差異。標準組態包含：內建顯示卡和一個硬碟。

表 16. 系統尺寸

不含底座的非觸控式機身重量 (公斤/磅)	11.75/5.33
不含底座的觸控式機身重量 (公斤/磅)	12.65/5.74
非觸控機箱尺寸 (系統不含底座) :	
高 (公分/吋)	12.95/32.90
寬 (公分/吋)	19.61/49.80
深 (公分/吋)	2.15/5.45
觸控機箱尺寸 (系統不含底座) :	
高 (公分/吋)	12.95/32.90
寬 (公分/吋)	19.61/49.80
深 (公分/吋)	2.15/5.45
基本底座尺寸	
高 (吋/公分)	25.26 cm
寬 x 深 (公分/吋)	9.21 x 7.60/23.40 x 19.30
重量 (公斤/磅)	5.18/2.35
高度可調式底座尺寸	
寬 x 深 (公分/吋)	10.09 x 8.86/25.64 x 22.50
重量 (公斤/磅)	6.64/3.01
高度可調式底座 (含光碟機) 尺寸	
寬 x 深 (吋/公分)	11.34 x 10.77/28.8 x 27.35
重量 (磅/公斤)	8.20/3.72
折疊式底座尺寸	
高 (吋/公分)	23.35 cm
寬 x 深 (公分/吋)	10.0 x 9.98/25.42 x 25.36
重量 (公斤/磅)	7.58/3.44
含基本底座的包裝參數 (含包裝材料)	
高 (公分/吋)	19.13/48.60
寬 (公分/吋)	31.42/79.80
深 (公分/吋)	7.56/19.20
出貨重量 (公斤/磅 - 含包裝材料)	26.46/12.00
含高度可調式底座的包裝參數	
高 (公分/吋)	19.13/48.60

寬 (公分/吋)	31.42/79.80
深 (公分/吋)	7.56/19.20
出貨重量 (公斤/磅 - 含包裝材料)	27.34/12.40
含高度可調式底座與光碟機的包裝參數	
高 (公分/吋)	19.09/48.50
寬 (公分/吋)	34.53/87.70
深 (公分/吋)	7.76/19.7
出貨重量 (公斤/磅 - 含包裝材料)	29.10/13.2
含折疊式底座的包裝參數	
高 (公分/吋)	19.09/48.50
寬 (公分/吋)	25.59/65.00
深 (公分/吋)	7.76/19.70
出貨重量 (公斤/磅 - 含包裝材料)	27.34/12.40

環境


 註: 如需 Dell 環保特點的詳細資訊, 請前往「環保特性」一節。請參考您所在特定地區的供應情形。

表 17. 環境

可回收包裝	有
無 BFR/PVC 機箱	無
垂直方向包裝支援	有
多件包裝	無
節能的電源供應器	有

系統設定

系統設定可讓您管理您的硬體並指定 BIOS 等級選項。從系統設定，您可以：

- 在您新增或卸下硬體後變更 NVRAM 設定
- 檢視系統硬體組態
- 啟用或停用內建裝置
- 設定效能和電源管理臨界值
- 管理您的電腦安全性

主題：

- [系統設定](#)
- [導覽鍵](#)
- [開機順序](#)
- [進入 BIOS 設定程式](#)
- [General \(一般\) 畫面選項](#)
- [系統組態畫面選項](#)
- [Security \(安全性\) 畫面選項](#)
- [Secure Boot \(安全啟動\) 畫面選項](#)
- [Intel Software Guard Extensions \(Intel 軟體保護擴充功能\) 畫面選項](#)
- [Performance \(效能\) 畫面選項](#)
- [Power Management \(電源管理\) 畫面選項](#)
- [POST Behavior \(POST 行為\) 畫面選項](#)
- [管理功能](#)
- [Virtualization Support \(虛擬支援\) 畫面選項](#)
- [Wireless \(無線\) 畫面選項](#)
- [Maintenance \(維護\) 畫面選項](#)
- [System Log \(系統記錄\) 畫面選項](#)
- [進階組態選項](#)
- [系統與設定密碼](#)

系統設定

警告：除非您是相當有經驗的電腦使用者，否則請勿變更 BIOS 設定程式中的設定。某些變更可能會導致電腦運作不正常。

註：變更 BIOS 設定程式之前，建議您記下 BIOS 設定程式的螢幕資訊，以供日後參考。

請針對下列用途使用 BIOS 設定程式：

- 取得電腦上所安裝硬體的相關資訊，例如 RAM 容量、硬碟大小。
- 變更系統組態資訊。
- 設定或變更使用者可選取的選項，例如使用者密碼、所安裝的硬碟類型，以及啟用或停用基本裝置。

導覽鍵

註：在大部分的系統設定選項上，您所做變更會被儲存，但是必須等到您重新啟動系統後，變更才會生效。

按鍵

向上方向鍵

向下方向鍵

導覽

移至上一個欄位。

移至下一個欄位。

按鍵	導覽
Enter	在所選取的欄位中選擇一個值 (如果有的話) 或依照欄位中的連結進行。
空白鍵	展開或收合下拉式清單 (若適用)。
標籤	移至下個焦點區域。
Esc 鍵	移到上一頁, 直到您看到主畫面為止。在主畫面按下 Esc 後, 會出現一則訊息, 提示您儲存任何未儲存的變更, 然後重新啟動系統。

開機順序

Boot Sequence (開機順序) 可讓您略過系統設定定義的開機裝置順序, 並直接開機至特定裝置 (例如: 光碟機或硬碟)。開機自我測試 (POST) 期間, 一旦螢幕上出現 Dell 標誌時, 您就可以:

- 按下 F2 鍵存取系統設定
- 按下 F12 鍵顯示單次開機功能表

單次開機功能表會顯示可用的開機裝置, 包括診斷選項。可用的開機功能表選項有:

- 抽取式磁碟機 (如果有的話)
- STXXXX 磁碟機
 - ① 註: XXX 代表 SATA 磁碟機編號。
- 光碟機 (如果有的話)
- SATA 硬碟 (如果有的話)
- 診斷
 - ① 註: 選擇 **Diagnostics (診斷)** 將會顯示 **ePSA diagnostics (ePSA 診斷)** 畫面。

開機順序畫面也會顯示選項, 讓您存取系統設定畫面。

進入 BIOS 設定程式

1. 開啟 (或重新啟動) 電腦。
2. 在 POST 期間, 當螢幕上顯示 DELL 徽標時, 請注意觀察, 等候顯示 F2 提示, 然後立即按 F2 鍵。

① 註: F2 提示表示鍵盤已初始化。此提示顯示時間很短, 所以您必須注意觀察, 等候它的顯示, 然後按 F2 鍵。如果您在出現 F2 提示前按 F2 鍵, 該按鍵動作將無效。如果您等待過久, 並且螢幕上已出現作業系統標誌, 則請繼續等待, 直到看到作業系統的桌面。然後, 關閉電腦電源再試一次。

General (一般) 畫面選項

此部分列出您電腦的主要硬體功能。

選項	說明
System Information	<ul style="list-style-type: none"> · System Information (系統資訊): 顯示 BIOS Version (BIOS 版本)、Service Tag (服務標籤)、Asset Tag (資產標籤)、Ownership Tag (擁有權標籤)、Ownership Date (擁有權日期)、Manufacture Date (製造日期), 以及 Express Service Code (快速服務代碼)。 · Memory Information (記憶體資訊): 顯示 Memory Installed (已安裝的記憶體)、Memory Available (可用記憶體)、Memory Speed (記憶體速度)、Memory Channels Mode (記憶體通道模式)、Memory Technology (記憶體技術)、DIMM A Size (DIMM A 大小) 和 DIMM B Size (DIMM B 大小)。 · PCI Information (PCI 資訊): 顯示 SLOT1 和 SLOT2 · Processor Information (處理器資訊): 顯示 Processor Type (處理器類型)、Core Count (核心計數)、Processor ID (處理器 ID)、Current Clock Speed (目前時脈速度)、Minimum Clock Speed (最小時脈速度)、Maximum Clock Speed (最大時脈速度)、Processor L2 Cache (處理器第二級快取記憶體)、Processor L3 Cache (處理器第三級快取記憶體)、HT Capable (HT 支援) 和 64-Bit Technology (64 位元技術)。 · Device Information (裝置資訊): 顯示 SATA-0、SATA-1、LOM MAC Address (LOM MAC 位址)、Video Controller (影像控制器)、dGPU Video Controller (dGPU 影像控制器)、Audio Controller (音效控制器)、Wi-Fi Device (Wi-Fi 裝置) 和 Bluetooth Device (藍芽裝置)。

選項	說明
Boot Sequence	<p>Boot Sequence 可讓您指定電腦嘗試尋找作業系統的順序。若要變更開機順序，請在位於右側的清單中選取要變更的裝置。當您選取裝置後，請按一下向上或向下箭頭，或使用鍵盤上的向上或向下鍵，以變更開機選項的順序。您也可以使用左側核取方塊來選取或取消選取清單中的選項。您應該啟用 Legacy Option ROMs (傳統選項 ROM) 以設定傳統開機模式。如果啟用 Secure Boot (安全開機)，將不允許此傳統開機模式。選項包括：</p> <ul style="list-style-type: none"> · Boot Sequence (啟動順序) - 預設勾選 Windows Boot Manager (Windows 啟動管理程式) 核取方塊。 · 註: 根據電腦的作業系統而定，預設選項可能不同。 · Boot list options (開機清單選項) - 此清單選項為 Legacy (傳統) 和 UEFI。在預設狀態下，選項 UEFI 已選取。 · 註: 根據電腦的作業系統而定，預設選項可能不同。 · Add Boot Option (新增啟動選項) - 可讓您新增啟動選項。 · Delete Boot Option (刪除啟動選項) - 可讓您刪除現有的啟動選項。 · View (檢視) - 可讓您檢視電腦中的目前啟動選項。 · Load Defaults (載入預設值) - 恢復電腦的預設設定。 · 儲存設定 - 儲存電腦的設定。 · Apply (套用) - 可讓您套用設定。 · Exit (結束) - 結束並啟動電腦。 <p>Boot List Options (開機清單選項) 可讓您變更啟動清單選項：</p> <ul style="list-style-type: none"> · Legacy (傳統) · UEFI (預設為啟用)

UEFI 開機路徑安全性	<p>此選項可控制從 F12 開機選單開啟 UEFI 開機路徑時，系統是否會提示使用者輸入管理員密碼 (若有設定)。</p> <ul style="list-style-type: none"> · Always, Except Internal HDD (一律，除內建 HDD 外) · Always (一律) · Never (永不)
---------------------	--

Advanced Boot Options	<p>此選項可讓您以傳統選項 ROM 載入。在預設狀態下，Enable Legacy Option ROMs (啟用傳統選項 ROM) 選項為停用。</p> <ul style="list-style-type: none"> · Load Defaults (載入預設值) - 恢復電腦的預設設定 · 儲存設定 - 儲存電腦的設定 · Apply (套用) - 可讓您套用設定。 · Exit (結束) - 結束並啟動電腦。
------------------------------	--

Date/Time	可讓您變更日期和時間。
------------------	-------------

系統組態畫面選項

選項	說明
Integrated NIC	<p>如果您啟用 UEFI 網路堆疊，則可使用 UEFI 網路通訊協定。UEFI 網路可讓前置 OS 和早期 OS 的網路功能使用已啟用的 NIC。無須開啟 PXE 也能使用此功能。當您啟用 Enabled w/PXE (透過 PXE 啟用) 時，PXE 開機類型 (傳統 PXE 或 UEFI PXE) 將取決於目前的開機模式與使用中的 Option ROM 類型。必須啟用 UEFI 網路堆疊才能完全啟用 UEFI PXE 功能。</p> <ul style="list-style-type: none"> · Enabled UEFI Network Stack (啟用 UEFI 網路堆疊) - 此選項預設為停用。 <p>可讓您設定內建網路控制器。選項包括：</p> <ul style="list-style-type: none"> · Disabled (已停用) · Enabled (已啟用) · Enabled w/PXE (已啟用 w/PXE)：此選項預設為啟用。 · Enabled w/Cloud Desktop (使用雲端桌面啟用) <p>註: 視電腦和安裝的裝置而定，此部分列出的項目不一定會出現。</p>

選項	說明
SATA Operation	可讓您設定內部 SATA 硬碟控制器。選項包括： <ul style="list-style-type: none"> Disabled (已停用) AHCI
Drives	可讓您設定機載 SATA 磁碟機。所有磁碟機皆預設為啟用。選項包括： <ul style="list-style-type: none"> SATA-0 SATA-1 SATA-4 M.2 PCIe SSD-0
SMART Reporting	此欄位可控制在系統啟動期間，是否回報內建磁碟機的硬碟錯誤。此技術屬於 SMART (Self-Monitoring Analysis and Reporting Technology [自我監控分析與報告技術系統]) 規範。此選項預設為停用。 <ul style="list-style-type: none"> Enable Smart Reporting (啟用 SMART 報告)
USB Configuration	此欄位可設定內建 USB 控制器。如果 Boot Support (啟動支援) 已啟用，系統會允許從任何類型的 USB 大型儲存裝置 (HDD、隨身碟、軟碟機) 啟動。 如果 USB 連接埠已啟用，附接至此連接埠的裝置已啟用並可供作業系統使用。 如果 USB 連接埠已停用，作業系統無法偵測到附接至此連接埠的裝置。 選項包括： <ul style="list-style-type: none"> Enable USB Boot Support (啟用 USB 啟動支援) 啟用背面 USB 連接埠：包含 6 個連接埠的選項 啟用側 USB 連接埠：包含 2 個連接埠的選項 所有選項預設為啟用。  註：USB 鍵盤和滑鼠在 BIOS 設定中都可使用，不論這些設定為何。
Rear USB Configuration	可讓您啟用或停用後方的 USB 連接埠。 <ul style="list-style-type: none"> Enable rear USB Ports (啟用後側 USB 連接埠)
側 USB Configuration	可讓您啟用或停用側面的 USB 連接埠。 <ul style="list-style-type: none"> 啟用 / 停用側 USB 連接埠
USB PowerShare	此欄位可設定 USB PowerShare 功能的行為。此選項允許您透過 USB PowerShare 連接埠使用存儲系統電池的電源為外接設備充電。
音效	此欄位可啟用或停用整合的音訊控制器。在預設狀態下， Enable Audio (啟用音訊) 選項已選取。選項包括： <ul style="list-style-type: none"> Enable Microphone (啟用麥克風) (預設為啟用) Enable Internal Speaker (啟用內建喇叭) (預設為啟用)
OSD Button Management	可讓您在多合一系統上啟用或停用 OSD (螢幕顯示器) 按鈕。 <ul style="list-style-type: none"> Disable OSD buttons (停用 OSD 按鈕) - 此選項預設取消勾選。
Touchscreen	此選項可讓您啟用或停用觸控式螢幕。
Miscellaneous Devices	可讓您啟用或停用下列裝置： <ul style="list-style-type: none"> Enable Camera (啟用攝影機) (預設為啟用) Enable Media Card (啟用媒體卡) (預設為已啟用) Disable Media Card (停用媒體卡)

Security (安全性) 畫面選項

選項	說明
Admin Password	可讓您設定、變更或刪除管理員 (admin) 密碼。

選項	說明
	<p>註: 在設定系統密碼或硬碟密碼之前，必須先設定管理員密碼。刪除管理員密碼也會自動刪除系統密碼和硬碟密碼。</p> <p>註: 密碼變更成功後，會立即生效。</p> <p>預設設定：未設定</p>
System Password	<p>可讓您設定、變更或刪除系統密碼。</p> <p>註: 密碼變更成功後，會立即生效。</p> <p>預設設定：未設定</p>
Internal HDD-0 Password	<p>可讓您設定、變更或刪除系統內部硬碟的密碼。</p> <p>預設設定：未設定</p> <p>註: 密碼變更成功後，會立即生效。</p>
Strong Password	<p>可讓您強制此選項，一律設定增強式密碼。</p> <p>預設值：未選取 Enable Strong Password (啟用增強式密碼)。</p> <p>註: 如果啟用增強式密碼，管理員密碼和系統密碼必須包含至少一個大寫字元、一個小寫字元並且必須包含至少 8 個字元。</p>
Password Configuration	<p>可讓您決定管理員和系統密碼的最小和最大長度。</p>
Password Bypass	<p>可讓您啟用或停用略過系統密碼和內建 HDD 密碼 (如果已設定) 的權限。選項包括：</p> <ul style="list-style-type: none"> Disabled (已停用) Reboot bypass (重新開機略過) <p>預設設定：Disabled (已停用)。</p>
Password Change	<p>可讓您在已設定管理員密碼的情況下，啟用或停用對系統密碼和硬碟密碼的權限。</p> <p>預設設定：Allow Non-Admin Password Changes (允許無管理員密碼變更) 已選取。</p>
UEFI Capsule Firmware Updates	<p>此選項可控制系統是否允許 BIOS 透過 UEFI Capsule 更新套件進行更新。</p> <ul style="list-style-type: none"> 預設設定：選取啟用 UEFI Capsule Firmware 更新。
TPM 2.0 Security	<p>可讓您在 POST 啟閉啟用可信賴平台模組 (TPM)。此選項預設為啟用。選項包括：</p> <ul style="list-style-type: none"> TPM On (TPM 開啟) (預設值) Clear (清除) PPI Bypass for Enabled Commands (啟用命令 PPI 略過) PPI Bypass for Disabled Commands (停用命令 PPI 略過) PPI Bypass for Clear Commands (清除命令 PPI 略過) Attestation Enable (啟用證明) (預設值) Key Storage Enable (啟用金鑰儲存) (預設值) SHA-256 (預設值) Firmware-TPM (韌體 TPM) (獨立 TPM 已停用) <p>註: 如果您載入設定程式的預設值，啟用、停用和清除選項不會受到影響。對此選項所做的變更將會立即生效。</p>
Computrace (R)	<p>可讓您啟動或停用可選的 Computrace 軟體。選項包括：</p> <ul style="list-style-type: none"> Deactivate (關閉) Disable (停用) Activate (啟動) <p>註: Activate (啟動) 和 Disable (停用) 選項將可永久啟動或停用此功能，而且不允許做進一步變更。</p> <p>預設設定：Deactivate (關閉)</p>

選項	說明
Chassis Intrusion	此欄位可控制機箱侵入功能。選項包括： <ul style="list-style-type: none"> Disabled (已停用) Enabled (已啟用) 預設設定：Disabled (已停用)。
OROM Keyboard Access	可讓您設定在開機期間使用快速鍵存取 Option ROM Configuration (選用 ROM 組態) 畫面。選項包括： <ul style="list-style-type: none"> Enabled (已啟用) One Time Enable (單次啟用) Disabled (已停用) 預設設定：Enable (啟用)
Admin Setup Lockout	可讓在管理員密碼設定時，啟用或停用進入設定程式的選項。 <ul style="list-style-type: none"> Enable Admin Setup Lockout (啟用 Admin 設定鎖定) - 此選項預設為停用。
主密碼鎖定	啟用後，此選項會停用主密碼支援。硬碟密碼必須先清除才可以變更設定。 <ul style="list-style-type: none"> Enable Master Password Lockout (啟用主密碼鎖定)
SMM Security Mitigation	此選項可啟用或停用額外的 UEFI SMM Security Mitigation 保護功能。 <ul style="list-style-type: none"> SMM Security Mitigation (UEFI SMM 安全性風險降低)

Secure Boot (安全啟動) 畫面選項

選項	說明
Secure Boot Enable	此選項會啟用或停用 Secure Boot (安全開機) 功能。 <ul style="list-style-type: none"> Disabled (已停用) Enabled (已啟用) 預設設定：Enabled (已啟用)。
Secure Boot Mode	變更 Secure Boot 作業模式並修改 Secure Boot 行為以允許評估或強制執行 UEFI 驅動程式簽章。 <ul style="list-style-type: none"> Deployed Mode (部署模式)：此選項預設為啟用 Audit mode (稽核模式)
Expert Key Management	可讓您在系統為 Custom Mode (自訂模式) 時，才使用安全性金鑰資料庫。 Enable Custom Mode (啟用自訂模式) 選項預設為停用。選項包括： <ul style="list-style-type: none"> PK KEK db dbx 如果您啟用 Custom Mode (自訂模式) ，將會出現 PK、KEK、db 及 dbx 的相關選項。選項包括： <ul style="list-style-type: none"> Save to File (儲存至檔案)—將金鑰儲存至使用者選取的檔案 Replace from File (從檔案取代)—將目前的金鑰取代為使用者選取檔案中的金鑰 Append from File (從檔案附加)—從使用者選取的檔案中將金鑰新增至目前的資料庫 Delete (刪除)—刪除選取的金鑰 Reset All Keys (重設所有金鑰)—重設為預設設定 Delete All Keys (刪除所有金鑰)—刪除所有金鑰

 **註:** 如果您停用 **Custom Mode (自訂模式)**，將會清除您做的所有變更，並將金鑰還原至預設設定。

Intel Software Guard Extensions (Intel 軟體保護擴充功能) 畫面選項

選項	說明
Intel SGX Enable	此欄位可指定您提供安全的環境來執行主 OS 內容中的程式碼/儲存機密資訊。選項包括： <ul style="list-style-type: none">· Disabled (已停用)· Enabled (已啟用)· Software controlled (軟體控制) (預設值)
Enclave Memory Size	此選項可設定 SGX Enclave Reserve Memory Size (SGX 飛地保留記憶體大小) 。選項包括： <ul style="list-style-type: none">· 32MB· 64MB· 128 MB

Performance (效能) 畫面選項

選項	說明
Multi Core Support	指定處理程序是否啟用一個或所有核心。額外的核心可讓某些應用程式的效能有所改善。 <ul style="list-style-type: none">· All (全部) - 此選項預設為啟用。· 1· 2· 3
Intel SpeedStep	可讓您啟用或停用 Intel SpeedStep 功能。 <ul style="list-style-type: none">· Enable Intel SpeedStep (啟用 Intel SpeedStep) 預設設定：此選項為啟用。
C-States Control	可讓您啟用或停用其他的處理器睡眠狀態。 <ul style="list-style-type: none">· C states (C 狀態) 預設設定：此選項為啟用。
Intel TurboBoost	可讓您啟用或停用處理器的 Intel TurboBoost 模式。 <ul style="list-style-type: none">· Enable Intel TurboBoost (啟用 Intel TurboBoost) 預設設定：此選項為啟用。

Power Management (電源管理) 畫面選項

選項	說明
AC Recovery	可讓您啟用或停用連接交流電變壓器時電腦自動開機的行為： <ul style="list-style-type: none">· Power Off (電源關閉) (預設值)· Power On (啟動)· Last Power State (上次電源狀態)
Enable Intel Speed Shift Technology	此選項用於啟用或停用 Intel 智慧變速技術支援。此選項預設為啟用。
Auto On Time	可讓您設定電腦必須自動開機的時間。選項包括： <ul style="list-style-type: none">· Disabled (已停用)· Every Day (每天)· Weekdays (工作日)

選項	說明
	<ul style="list-style-type: none"> Select Days (選擇天數) 預設設定：Disabled (已停用)。
Deep Sleep Control	可讓您在 Shut down (關機) (S5) 或 Hibernate (休眠) (S4) 模式時，讓系統處於省電狀態： <ul style="list-style-type: none"> Disabled (已停用) (預設值) Enabled in S5 only (僅於 S5 啟用) Enabled in S4 and S5 (僅於 S4 和 S5 啟用)
Fan Control Override	控制系統風扇的速度。此選項預設為停用。 <p>i 註：啟用後，風扇會全速運作。</p>
USB Wake Support	可讓您啟用 USB 裝置將系統從待機狀態喚醒的功能。 <p>i 註：只有當連接交流電變壓器時，才能使用此功能。如果在 Standby (待命) 狀態期間拔下交流電變壓器，系統設定將會中斷所有 USB 連接埠的供電，以節省電池電力。</p> <ul style="list-style-type: none"> Enable USB Wake Support 預設設定：此選項為啟用。
Wake on LAN/WLAN	可讓您啟用或停用此功能，讓電腦從關機狀態透過 LAN 訊號觸發開機： <ul style="list-style-type: none"> Disabled (停用)：此選項預設為啟用。 LAN Only (僅用於 LAN) WLAN Only (僅 WLAN) LAN or WLAN (LAN 或 WLAN) LAN with PXE Boot (LAN 使用 PXE 開機)
Block Sleep	此選項可讓您在作業系統環境中禁止進入睡眠 (S3 狀態)。 <p>Block Sleep (S3 state) (禁止睡眠 (S3 狀態))</p> 預設設定：此選項已停用。

POST Behavior (POST 行為) 畫面選項

選項	說明
Numlock LED	此選項可指定系統開機時，是否應啟用 NumLock LED。 <ul style="list-style-type: none"> Enable Numlock LED (啟用 Numlock LED)：此選項已啟用。
Keyboard Errors	此選項可指定系統開機時，是否應報告鍵盤相關錯誤。 <ul style="list-style-type: none"> Enables Keyboard Error Detection (啟用鍵盤錯誤偵測)：此選項預設為啟用。
Fastboot	可讓您藉由略過一些相容性步驟，加速啟動程序。選項包括： <ul style="list-style-type: none"> Minimal (最小) Thorough (完整) (預設值) Auto (自動)
Extend BIOS POST Time	此選項可建立額外的開機前延遲時間。 <ul style="list-style-type: none"> 0 seconds (0 秒) (預設值) 5 seconds (5 秒) 10 seconds (10 秒)
Full Screen Logo (全螢幕標誌)	此選項可在您的影像符合螢幕解析度時，顯示全螢幕標誌。Enable Full Screen Logo (啟用全螢幕標誌) 選項預設為未選取。
警告與錯誤	<ul style="list-style-type: none"> Prompt on Warnings and Error (偵測到警告與錯誤時提示) (預設值) Continue on Warnings (偵測到警告時繼續) Continue on Warnings and Errors (偵測到警告與錯誤時繼續)

管理功能

選項	說明
USB Provision	啟用後，可透過 USB 儲存裝置使用本機佈建檔案佈建 Intel AMT。 <ul style="list-style-type: none">· Enable USB Provision (啟用 USB 佈建)
MEBx Hotkey	此選項指定當系統開機時是否應啟用 MEBx Hotkey 功能。 Enable MEBx Hotkey (啟用 MEBx 快速鍵) (預設為啟用)。

Virtualization Support (虛擬支援) 畫面選項

選項	說明
Virtualization	可讓您啟用或停用 Intel Virtualization Technology (Intel 虛擬技術)。 Enable Intel Virtualization Technology (啟用 Intel 虛擬技術) (預設值)。
VT for Direct I/O	啟用或停用虛擬機器監視器 (VMM) 使用由 Intel® Virtualization Technology for Direct I/O 提供的附加硬體功能。 Enable VT for Direct I/O (啟用適用於 Direct I/O 的 VT) - 預設為啟用。
Trusted execution	此選項可指定測量虛擬機器監視器 (MVMM) 是否可使用 Intel 可信賴執行技術提供的附加硬體功能。TPM Virtualization Technology (TPM 虛擬化技術) 和 Virtualization Technology for Directed I/O (適用於導向式 I/O 的 Intel 虛擬化技術) 都必須啟用才能使用此功能。 Trusted Execution (可信賴執行技術) - 預設為停用。

Wireless (無線) 畫面選項

選項	說明
Wireless Device Enable	可讓您啟用或停用內建無線裝置。 <ul style="list-style-type: none">· WLAN/WiGig· Bluetooth (藍牙) 所有選項預設為啟用。

Maintenance (維護) 畫面選項

選項	說明
Service Tag	顯示電腦的維修標籤。
Asset Tag	若未設定資產標籤，則讓您建立系統資產標籤。此選項預設並未設定。
SERR Messages	此欄位可控制 SERR 訊息機制。部分顯示卡需要 SERR 訊息。 <ul style="list-style-type: none">· Enable SERR Messages (啟用 SERR 訊息) (預設)
BIOS Downgrade	此欄位可控制閃爍的系統韌體隨舊的修訂版本。 可讓 BIOS 降級 (已停用) (預設為 Enabled (已啟用))
Data Wipe	此欄位讓使用者可清除所有內部儲存裝置的資料。
BIOS Recovery	可讓您透過使用者主要硬碟或外接 USB 隨身碟的復原檔，從特定 BIOS 損毀情況下復原。預設為啟用。
First Power On Date	此選項可讓您設定 Ownership Date (擁有日期)。此選項預設為停用。

System Log (系統記錄) 畫面選項

選項	說明
BIOS Events	可讓您檢視和清除系統設定 (BIOS) POST 事件。

進階組態選項

選項	說明
ASPM	可讓您設定 ASPM 層級。 <ul style="list-style-type: none">• Auto (自動) (預設值)• Disabled (已停用)• L1 Only (僅 L1)

系統與設定密碼


表 18. 系統與設定密碼

密碼類型	說明
系統密碼	您必須輸入此密碼才能登入系統。
設定密碼	您必須輸入此密碼才能存取和變更您電腦的 BIOS 設定。

您可建立系統密碼和設定密碼以確保電腦的安全。

 **警告:** 密碼功能為您電腦上的資料提供基本的安全性。

 **警告:** 如果未將電腦上鎖，在無人看管之下，任何人都能存取您電腦上的資料。

 **註:** 系統密碼和設定密碼功能已停用。

指定系統設定密碼

只有狀態處於 **Not Set (未設定)** 時，您才可以指定新的 **System or Admin Password (系統或管理員密碼)**。

若要進入系統設定，請在開機或重新開機後，立刻按下 F2 鍵。


1. 在 **System BIOS (系統 BIOS)** 或 **System Setup (系統設定)** 畫面中，選擇 **System Security (系統安全性)**，然後按下 Enter。即顯示 **Security (安全性)** 畫面。
2. 選取 **System/Admin Password (系統/管理員密碼)**，然後在 **Enter the new password (輸入新密碼)** 欄位建立密碼。
設定系統密碼時，請遵守以下規範：
 - 密碼長度不超過 32 個字元。
 - 密碼可包含 0 到 9 的數字。
 - 只能使用小寫字母，不允許使用大寫字母。
 - 只能使用以下特殊字元：空格、(")、(+)、(.)、(-)、(、)、(/)、(:)、([)、(\)、(])、(`)。
3. 在 **Confirm new password (確認新密碼)** 欄位鍵入先前輸入的系統密碼，然後按一下 **OK (確定)**。
4. 按下 Esc，之後會出現訊息提示您儲存變更。
5. 按下 Y 以儲存變更。
電腦會重新啟動。

刪除或變更現有的系統設定密碼

請確定 System Setup (系統設定) 中的 **Password Status (密碼狀態)** 為 **Unlocked (解除鎖定)**，再嘗試刪除或變更現有的系統及/或設定密碼。如果 **Password Status (密碼狀態)** 為「Locked」(鎖定)，您就無法刪除或變更現有的系統或設定密碼。

如要進入系統設定，請在開機或重新啟動後，立即按下 F2。

1. 在 **System BIOS (系統 BIOS)** 或 **System Setup (系統設定)** 畫面中，選擇 **System Security (系統安全性)** 然後按下 Enter。
System Security (系統安全性) 畫面出現。
2. 在 **System Security (系統安全性)** 畫面中，請確定 **Password Status (密碼狀態)** 為 **Unlocked (解除鎖定)**。
3. 選擇 **System Password (系統密碼)**，變更或刪除現有的系統密碼，並按下 Enter 或 Tab。
4. 選擇 **Setup Password (設定密碼)**，變更或刪除現有的系統密碼，並按下 Enter 或 Tab。

 **註:** 如果您要變更系統及/或設定密碼，請在出現提示時重新輸入新密碼。如果您要刪除系統及/或設定密碼，請在提示出現時確認刪除。

5. 按下 Esc，之後會出現訊息提示您儲存變更。
6. 按下 Y 即可儲存變更並結束系統設定。
電腦會重新啟動。

本節詳細說明支援的作業系統以及安裝驅動程式的指示。

主題：

- 作業系統
- 下載 驅動程式
- Intel 晶片組驅動程式
- 顯示卡驅動程式
- 音訊驅動程式
- 網路驅動程式
- 攝影機驅動程式
- 儲存裝置驅動程式
- 安全性驅動程式
- 藍牙驅動程式
- USB 驅動程式

作業系統

表 19. 作業系統

支援作業系統	<ul style="list-style-type: none"> · Windows 10 家用版 (64 位元) · Windows 10 專業版 (64 位元) · Windows 10 Home National Academic · Windows 10 Pro National Academic · Windows 10 Pro 高階版 · Ubuntu 18.04 SP1 LTS (64 位元) – 2019 年 8 月提供 · NeoKylin 6.0 SP4 (僅限中國)
--------	---

作業系統復原媒體

可選

[下載並使用 Dell 作業系統復原映像](#)

下載 驅動程式

1. 啟動或。
2. 前往 Dell.com/support。
3. 按一下 **Product Support (產品支援)**，輸入您的維修標籤，然後按一下 **Submit (提交)**。
 ⓘ 註: 如果您沒有服務標籤，請使用自動偵測功能或手動瀏覽您的型號。
4. 按一下 **Drivers and Downloads (驅動程式與下載)**。
5. 選擇您或上安裝的作業系統。
6. 向下捲動頁面，然後選取要安裝的驅動程式。
7. 按一下 **Download File (下載檔案)** 以下載您 或的驅動程式。
8. 下載完成後，導覽至儲存驅動程式檔案的資料夾。
9. 連按兩下驅動程式檔案圖示，然後依照畫面上的指示進行。

Intel 晶片組驅動程式

確認系統中是否已安裝 Intel 晶片組驅動程式。

- ▼ System devices
 - ACPI Fan
 - ACPI Fan
 - ACPI Fan
 - ACPI Fan
 - ACPI Fan
 - ACPI Fixed Feature Button
 - ACPI Power Button
 - ACPI Processor Aggregator
 - ACPI Thermal Zone
 - Composite Bus Enumerator
 - Dell Diag Control Device
 - Dell System Analyzer Control Device
 - High Definition Audio Controller
 - High precision event timer
 - Intel(R) 300 Series Chipset Family LPC Controller (Q370) - A306
 - Intel(R) Gaussian Mixture Model - 1911
 - Intel(R) Host Bridge/DRAM Registers - 3E1F
 - Intel(R) Management Engine Interface
 - Intel(R) PCI Express Root Port #6 - A33D
 - Intel(R) PCI Express Root Port #8 - A33F
 - Intel(R) Power Engine Plug-in
 - Intel(R) SMBus - A323
 - Intel(R) SPI (flash) Controller - A324
 - Intel(R) Thermal Subsystem - A379
 - Microsoft ACPI-Compliant System
 - Microsoft System Management BIOS Driver
 - Microsoft UEFI-Compliant System
 - Microsoft Virtual Drive Enumerator
 - Microsoft Windows Management Interface for ACPI
 - Microsoft Windows Management Interface for ACPI
 - Microsoft Windows Management Interface for ACPI
 - Microsoft Windows Management Interface for ACPI
 - NDIS Virtual Network Adapter Enumerator
 - Numeric data processor
 - PCI Express Root Complex
 - PCI standard RAM Controller
 - Plug and Play Software Device Enumerator
 - Programmable interrupt controller
 - Remote Desktop Device Redirector Bus
 - System CMOS/real time clock
 - System timer
 - UMBus Root Bus Enumerator

顯示卡驅動程式

確認系統中是否已安裝顯示卡驅動程式。

- ▼ Display adapters
 - Intel(R) UHD Graphics 630

音訊驅動程式

確認系統中是否已安裝音訊驅動程式。

- DESKTOP
 - Audio inputs and outputs
 - Microphone Array (Realtek(R) Audio)
 - Speakers/Headphones (Realtek(R) Audio)
 - Sound, video and game controllers
 - Intel(R) Display Audio
 - Realtek(R) Audio

網路驅動程式

確認系統中是否已安裝網路驅動程式。

- Network adapters
 - Bluetooth Device (Personal Area Network)
 - Bluetooth Device (RFCOMM Protocol TDI)
 - Intel(R) Ethernet Connection (7) I219-V
 - Qualcomm QCA61x4A 802.11ac Wireless Adapter
 - WAN Miniport (IKEv2)
 - WAN Miniport (IP)
 - WAN Miniport (IPv6)
 - WAN Miniport (L2TP)
 - WAN Miniport (Network Monitor)
 - WAN Miniport (PPPOE)
 - WAN Miniport (PPTP)
 - WAN Miniport (SSTP)

攝影機驅動程式

確認系統中是否已安裝攝影機驅動程式。

- Cameras
 - Integrated Webcam

儲存裝置驅動程式

確認系統中是否已安裝儲存控制器驅動程式。

- Storage controllers
 - Intel(R) Chipset SATA/PCIe RST Premium Controller
 - Microsoft Storage Spaces Controller

確認系統中是否已安裝儲存裝置驅動程式。

- Disk drives
 - TOSHIBA MQ01ABF050

安全性驅動程式

確認系統中是否已安裝安全性驅動程式。

- Security devices
 - Trusted Platform Module 2.0

藍牙驅動程式

確認系統中是否已安裝藍牙驅動程式。

- Bluetooth
 - Microsoft Bluetooth Enumerator
 - Microsoft Bluetooth LE Enumerator
 - Microsoft Bluetooth Protocol Support Driver
 - Qualcomm QCA61x4A Bluetooth 4.1

USB 驅動程式


確認系統中是否已安裝 USB 驅動程式。

- Universal Serial Bus controllers
 - Intel(R) USB 3.1 eXtensible Host Controller - 1.10 (Microsoft)
 - USB Composite Device
 - USB Composite Device
 - USB Root Hub (USB 3.0)

主題：

- [與 Dell 公司聯絡](#)

與 Dell 公司聯絡

 **註：**如果無法連線網際網路，則可以在購買發票、包裝單、帳單或 Dell 產品目錄中找到聯絡資訊。

Dell 提供多項線上和電話支援與服務選擇。服務的提供因國家/地區和產品而異，某些服務可能在您所在地區並不提供。若因銷售、技術支援或客戶服務問題要與 Dell 聯絡：

1. 移至 [Dell.com/support](https://www.dell.com/support).
2. 選取您的支援類別。
3. 在網頁底部的 **選擇國家/地區** 下拉式選單中確認您所在的國家或地區。
4. 根據您的需要選擇適當的服務或支援連結