

Dell OptiPlex 5270 All-in-One

Руководство по настройке и техническим характеристикам



Примечания, предупреждения и предостережения

-  **ПРИМЕЧАНИЕ:** Пометка ПРИМЕЧАНИЕ указывает на важную информацию, которая поможет использовать данное изделие более эффективно.
-  **ОСТОРОЖНО:** Указывает на возможность повреждения устройства или потери данных и подсказывает, как избежать этой проблемы.
-  **ПРЕДУПРЕЖДЕНИЕ:** Указывает на риск повреждения оборудования, получения травм или на угрозу для жизни.

© 2018–2019 Корпорация Dell или ее дочерние компании. Все права защищены. Dell, EMC и другие товарные знаки являются товарными знаками корпорации Dell Inc. или ее дочерних компаний. Другие товарные знаки могут быть товарными знаками соответствующих владельцев.

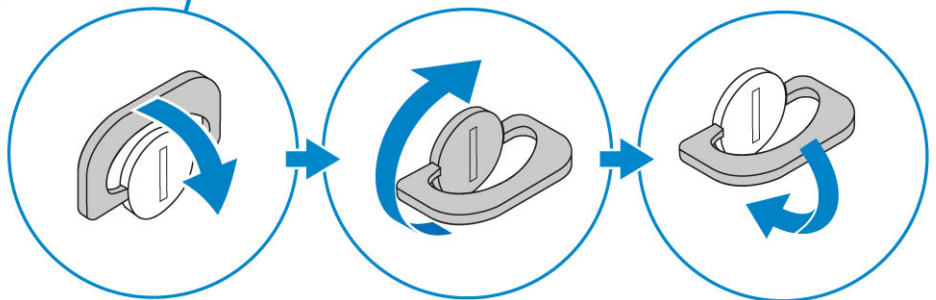
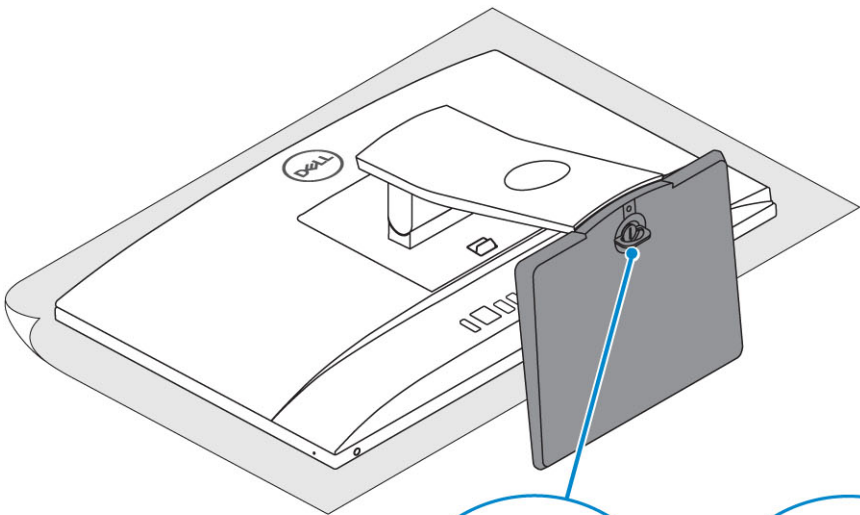
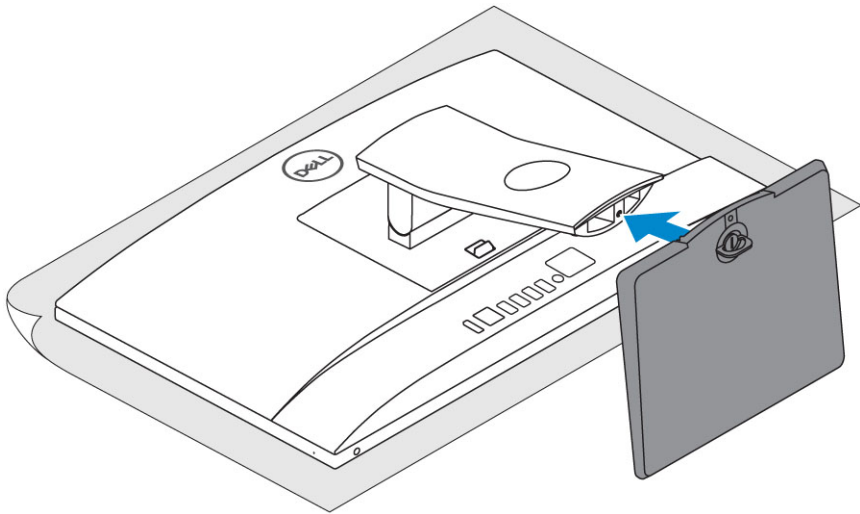
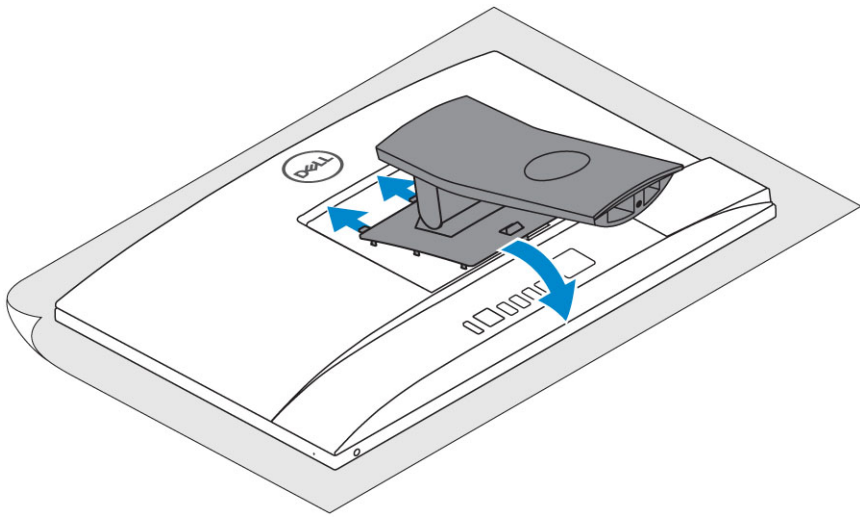
1 Настройте компьютер.....	5
2 Корпус компьютера.....	11
Вид корпуса спереди.....	11
Вид корпуса сзади.....	11
Вид корпуса слева.....	13
Вид корпуса справа.....	13
Вид корпуса снизу.....	14
Трансформация.....	14
Обычная подставка «все в одном».....	14
Подставка с регулировкой по высоте.....	15
Изменение конфигурации с помощью подставки с регулировкой по высоте с оптическим приводом.....	16
Поворотная стойка.....	16
Выдвигающаяся камера — опциональная.....	17
3 Технические характеристики системы.....	18
Процессор.....	18
Оперативная память.....	19
При хранении.....	19
Audio.....	20
Видеоадаптер.....	20
Веб-камера.....	21
Сетевые подключения: встроенные.....	21
Внешние порты и разъемы.....	21
Дисплей.....	22
Питание.....	23
Физические размеры системы.....	24
Условия эксплуатации и хранения.....	26
4 Настройка системы.....	27
Настройка системы.....	27
Клавиши навигации.....	27
Последовательность загрузки.....	28
Вход в программу настройки BIOS.....	28
Параметры общего экрана.....	28
Параметры экрана конфигурации системы.....	30
Параметры экрана безопасности.....	31
Параметры экрана безопасной загрузки.....	33
Параметры экрана Intel Software Guard Extensions (Расширения защиты программного обеспечения Intel).....	34
Параметры экрана Performance (Производительность).....	34
Параметры экрана управления потреблением энергии.....	35
Параметры экрана поведения POST.....	36

Возможности управления.....	36
Параметры экрана поддержки виртуализации.....	36
Параметры экрана беспроводных подключений.....	37
Параметры экрана обслуживания.....	37
Параметры экрана журнала системы.....	37
Дополнительные параметры конфигурации.....	38
Системный пароль и пароль программы настройки.....	38
Назначение пароля программы настройки системы.....	38
Удаление и изменение существующего пароля программы настройки системы.....	39
5 Программное обеспечение.....	40
Операционная система.....	40
Загрузка драйверов для	40
Драйверы набора микросхем Intel.....	41
Драйверы видеоадаптера.....	41
Драйверы аудиоустройств.....	42
Сетевые драйверы.....	42
Драйверы камеры.....	42
Драйверы для устройств хранения.....	42
Драйверы устройств безопасности.....	43
Драйверы Bluetooth.....	43
Драйверы USB.....	43
6 Получение справки.....	44
Обращение в компанию Dell.....	44

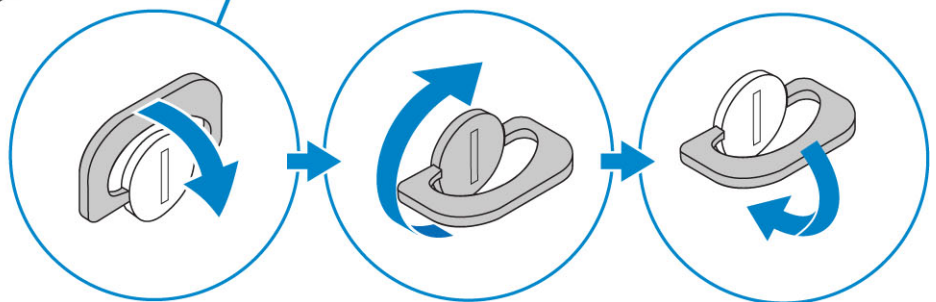
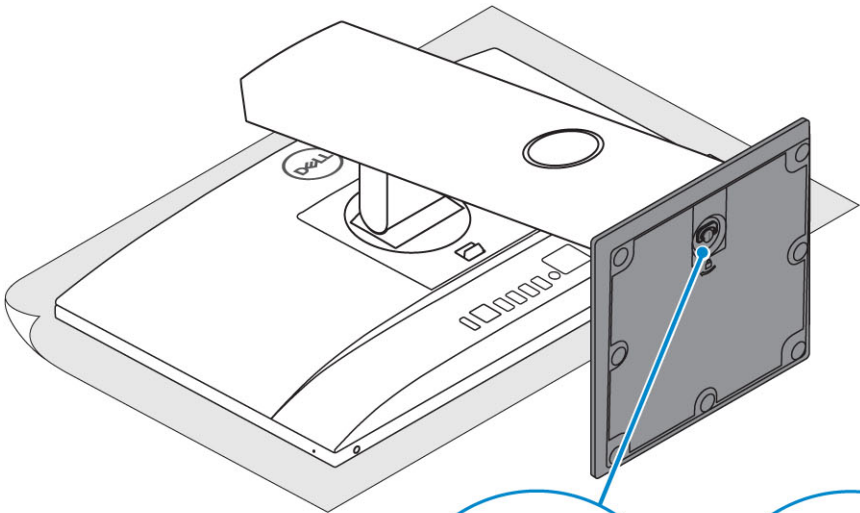
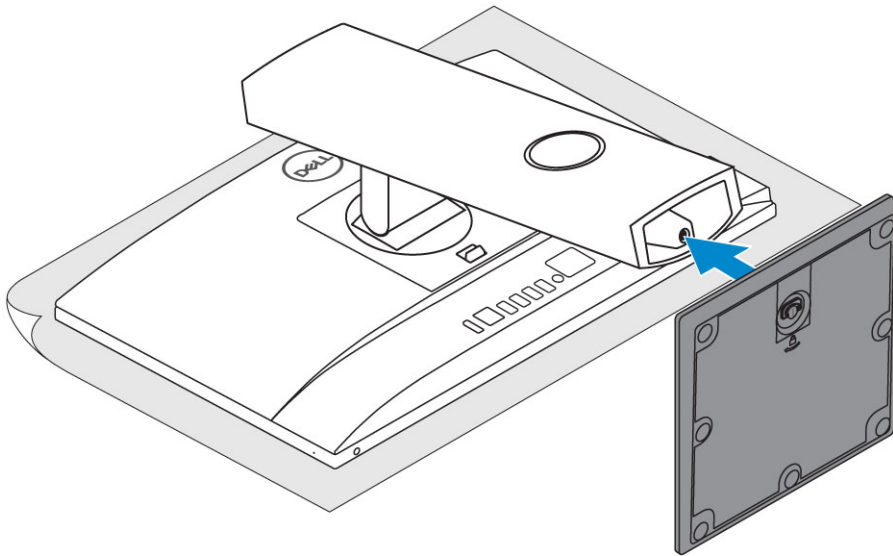
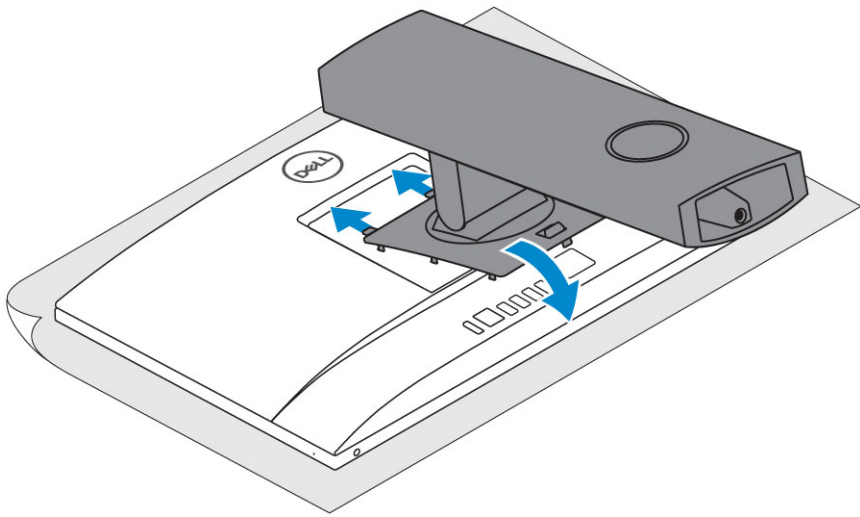
Настройте компьютер

1. Установите подставку.

Обычная подставка «все в одном»

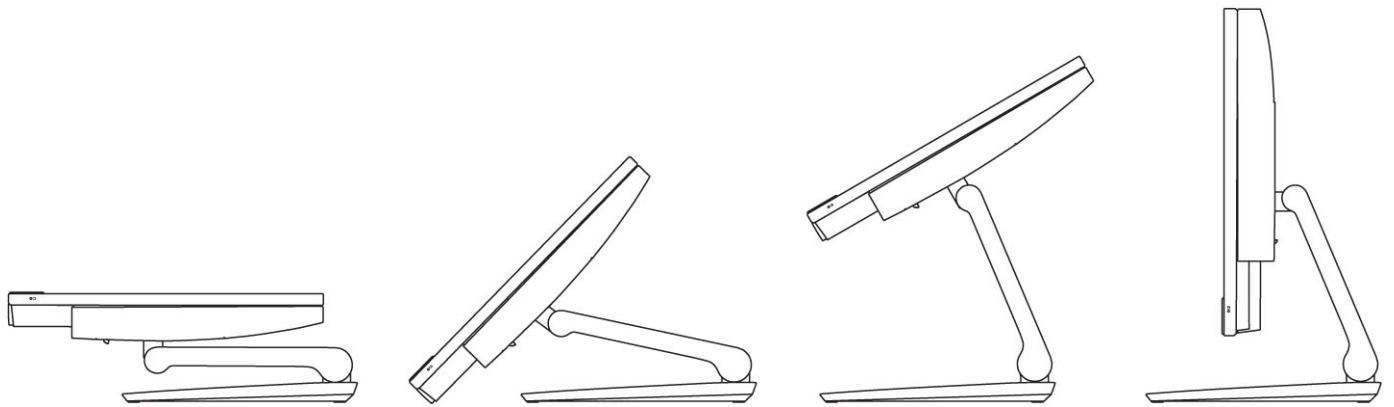


Подставка с регулировкой по высоте



Поворотная стойка

И | **ПРИМЕЧАНИЕ:** Подставка поступает собранной в готовом виде.

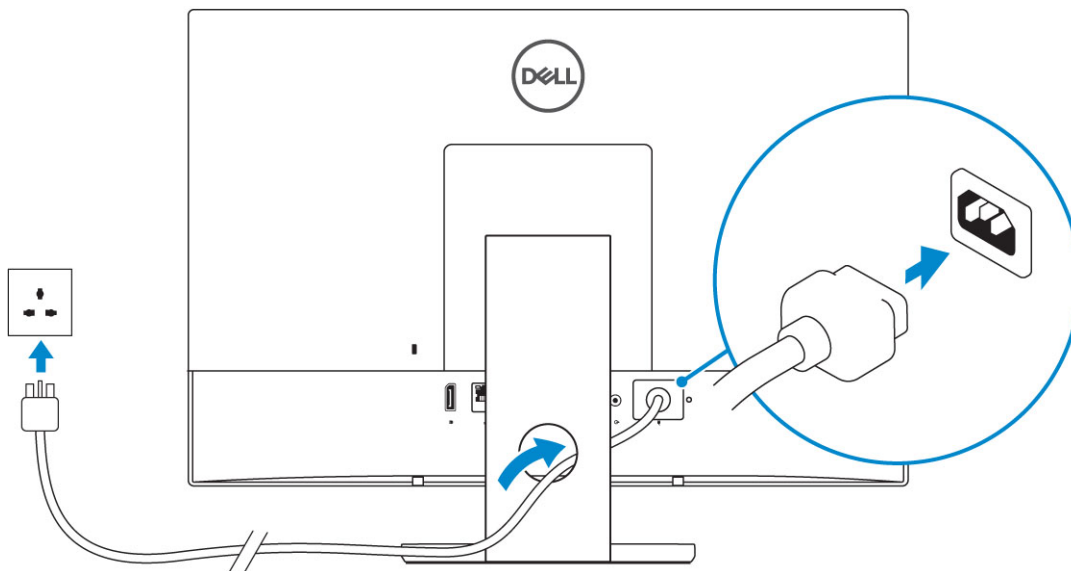


2. Настройка клавиатуры и мыши.

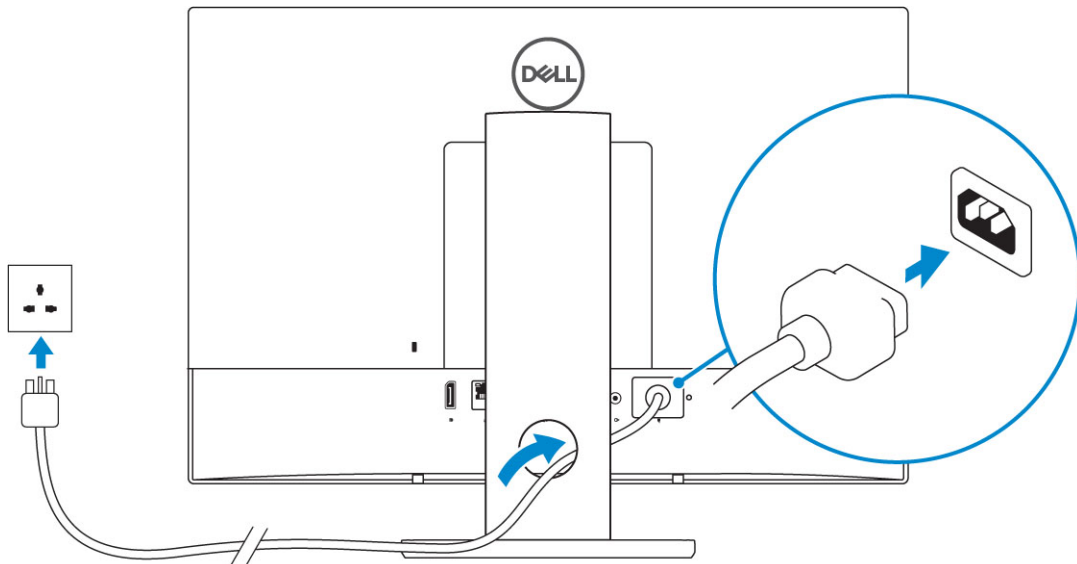
И | **ПРИМЕЧАНИЕ:** См. документацию, поставляемую в комплекте с клавиатурой и мышью.

3. Проложите кабель через подставку, затем подключите кабель питания.

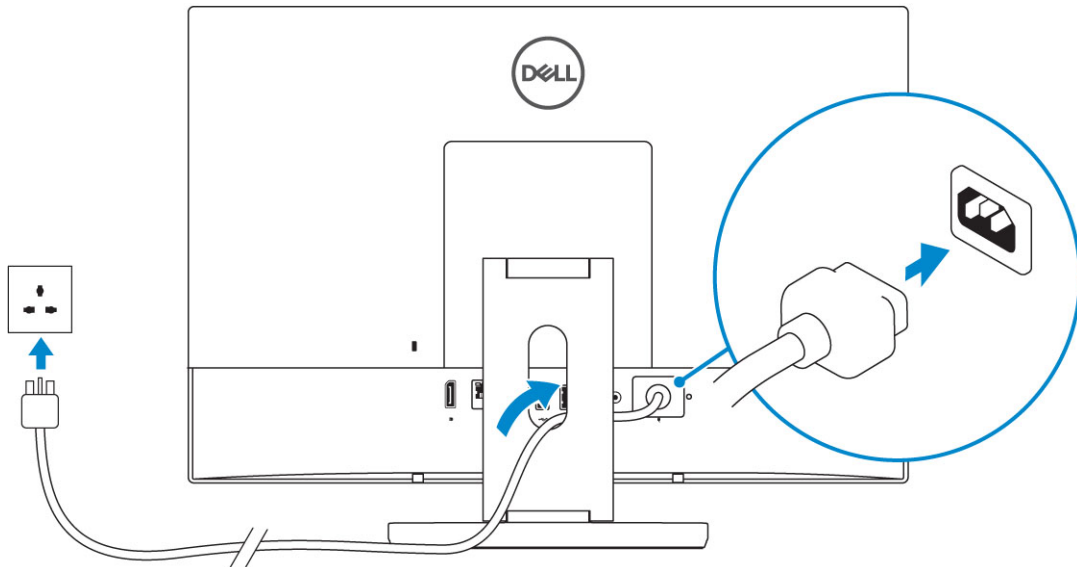
Обычная подставка «все в одном»



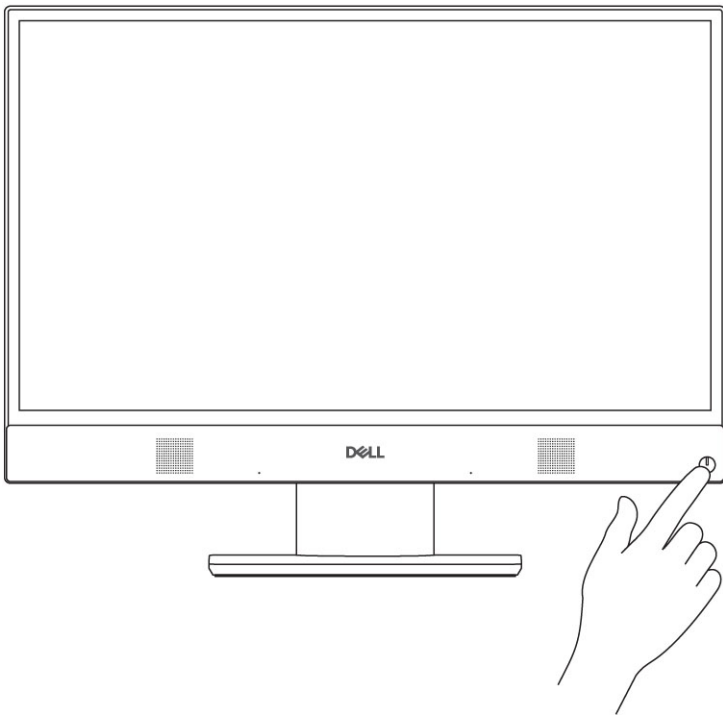
Подставка с регулировкой по высоте



Поворотная стойка



4. Нажмите кнопку питания.

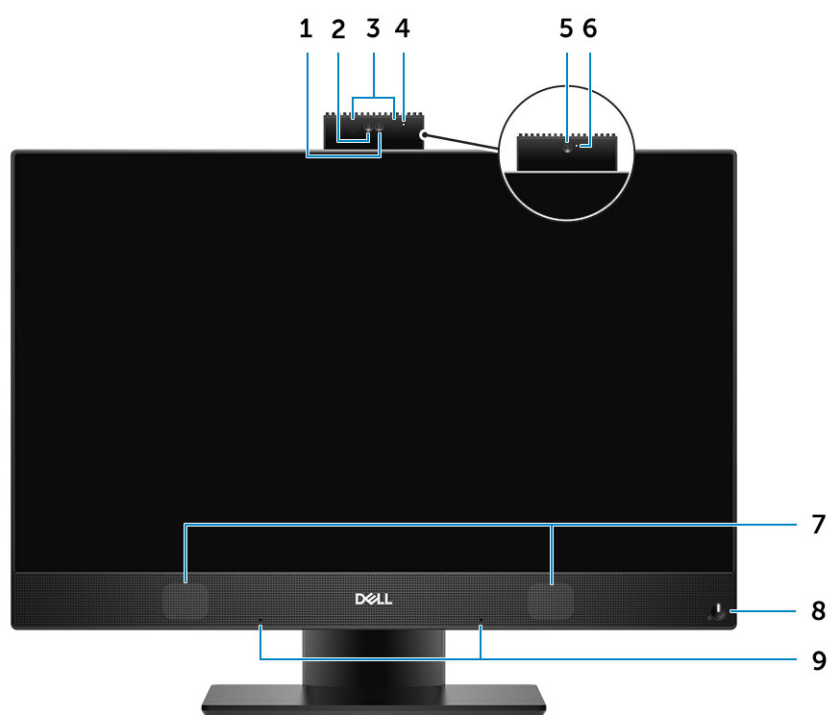


Корпус компьютера

Темы:

- Вид корпуса спереди
- Вид корпуса сзади
- Вид корпуса слева
- Вид корпуса справа
- Вид корпуса снизу
- Трансформация
- Выдвигающаяся камера — опциональная

Вид корпуса спереди

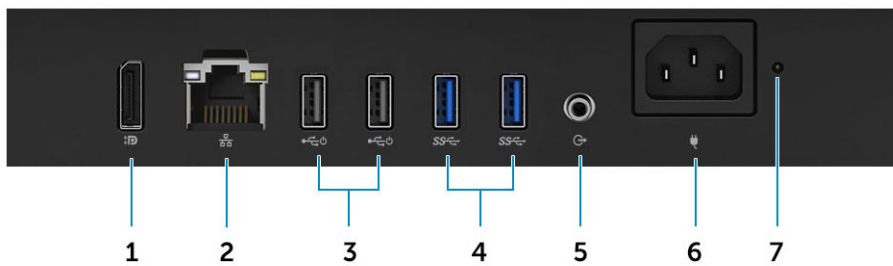


1. Камера Full HD (опционально)
2. Инфракрасная (ИК) камера Full HD (опционально)
3. ИК-излучатели (опционально)
4. Индикатор состояния камеры (опционально)
5. Камера Full HD (опционально)
6. Индикатор состояния камеры (опционально)
7. Динамики
8. Кнопка питания/индикатор питания/диагностический индикатор
9. Направленные микрофоны

Вид корпуса сзади

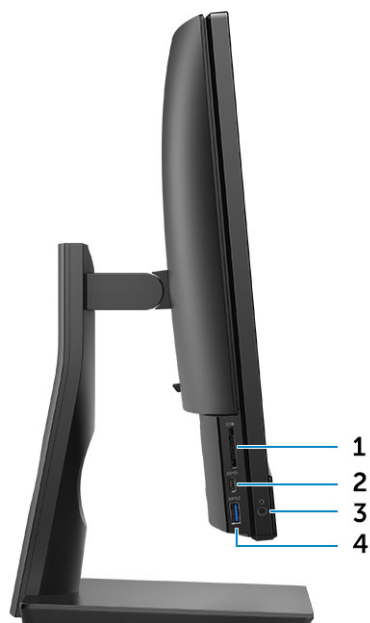


1. Тылная крышка
2. Гнездо для защитного троса
3. Нижняя крышка
4. Стойка



1. Разъем DisplayPort DP++
2. Сетевой порт
3. Порты USB 2.0 с поддержкой включения/выхода из спящего режима
4. Порты USB 3.1 Gen 1
5. Аудиовыход
6. Порт разъема питания
7. Диагностический индикатор блока питания

Вид корпуса слева



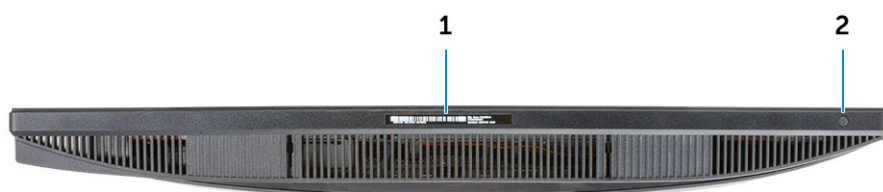
1. устройство чтения карт SD
2. Порт USB 3.1 (Type-C) 2-го поколения
3. Разъем для гарнитуры/универсальный аудиоразъем
4. Порт USB 3.1 Gen 1 с поддержкой технологии PowerShare

Вид корпуса справа



1. Индикатор активности жесткого диска

Вид корпуса снизу



1. Наклейка сервисной метки
2. Кнопка встроенного самотестирования дисплея

Трансформация

Обычная подставка «все в одном»

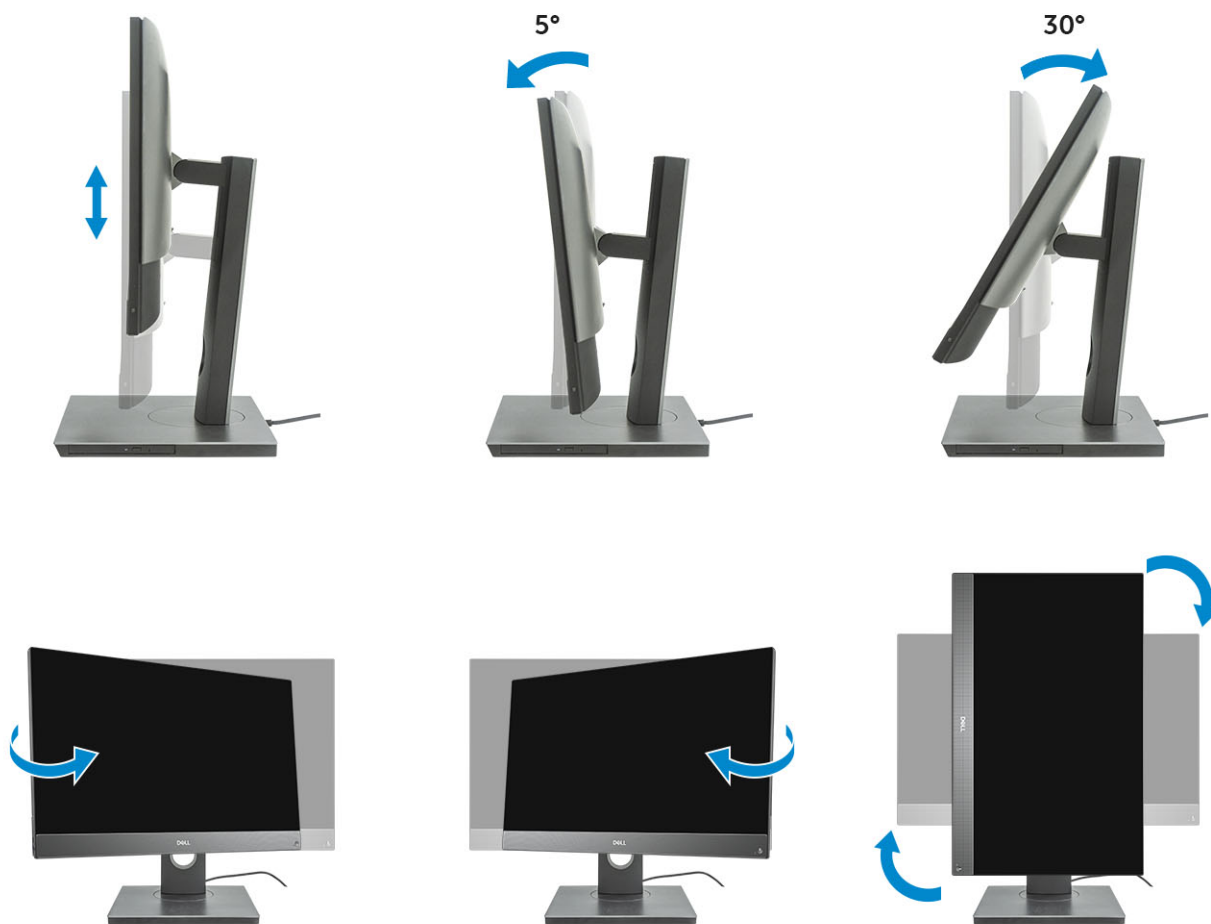


Подставка с регулировкой по высоте

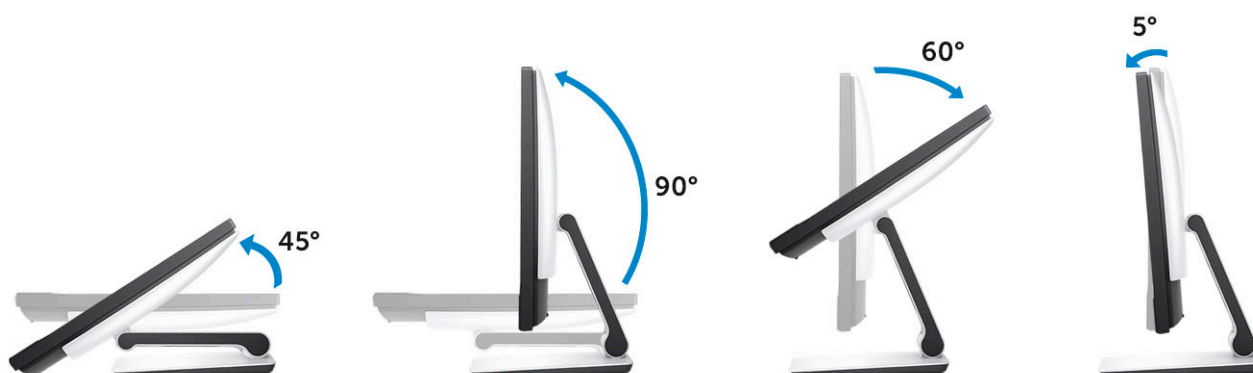


И ПРИМЕЧАНИЕ: При изменении ориентации стойки с альбомной на книжную или наоборот экран не изменяет ориентацию автоматически. Изменение ориентации экрана на панели управления Intel.

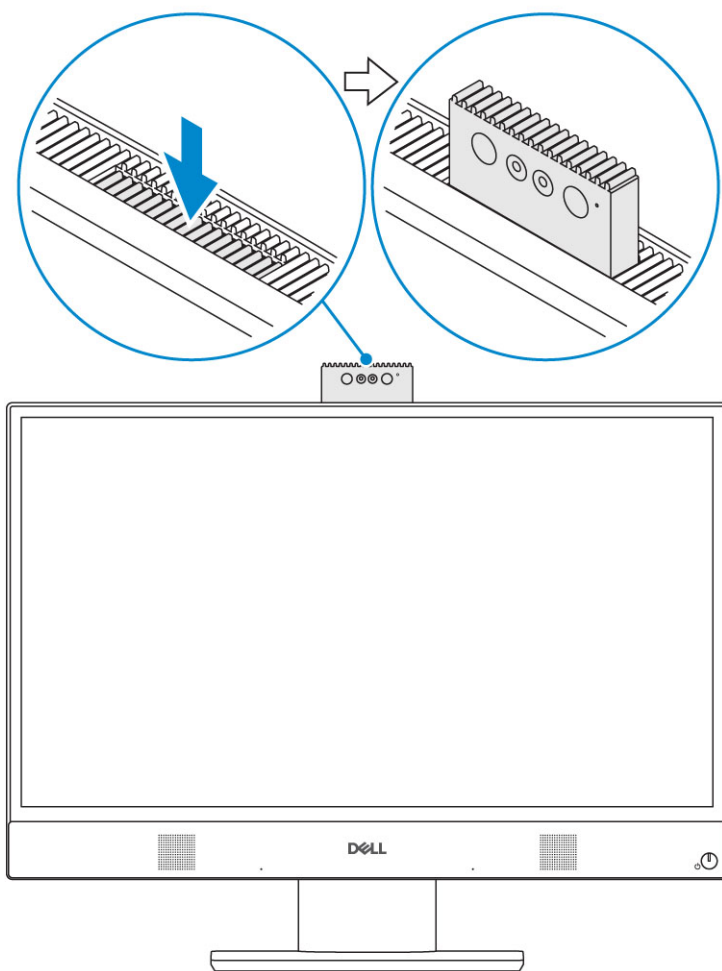
Изменение конфигурации с помощью подставки с регулировкой по высоте с оптическим приводом



Поворотная стойка



Выдвигающаяся камера — опциональная



ПРИМЕЧАНИЕ: Выдвиньте камеру при использовании любой функции камеры, чтобы камера не была заблокирована.

Технические характеристики системы

ПРИМЕЧАНИЕ: Предложения в разных регионах могут отличаться. Приводятся только те технические характеристики, которые по закону необходимо указывать при поставках компьютерной техники. Для получения дополнительных сведений о конфигурации компьютера откройте раздел Справка и поддержка в операционной системе Windows и выберите нужный пункт.

Темы:

- Процессор
- Оперативная память
- При хранении
- Audio
- Видеоадаптер
- Веб-камера
- Сетевые подключения: встроенные
- Внешние порты и разъемы
- Дисплей
- Питание
- Физические размеры системы
- Условия эксплуатации и хранения

Процессор

Глобальные стандартные продукты (GSP) представляют собой подмножество продуктов Dell, поставляемых в рамках связей, которые создаются для обеспечения доступности и синхронизации поставок по всему миру. Они гарантируют, что одна и та же платформа будет одинаковой во всем мире. Это позволяет заказчикам сократить количество конфигураций, поддерживаемых по всему миру, тем самым снизить их расходы. Это также позволяет компаниям внедрять глобальные ИТ-стандарты, вкладывая их в конфигурации конкретных продуктов по всему миру. Следующие процессоры GSP доступны для заказчиков Dell.

Device Guard (DG) и Credential Guard (CG) — новые функции обеспечения безопасности, которые предусмотрены в ОС Windows 10 Корпоративная. Device Guard — это комбинация аппаратных и программных средств безопасности для корпоративной среды. Эти средства, настроенные совместно, позволяют запускать на устройстве только доверенные приложения. Credential Guard использует безопасность на основе виртуализации для изоляции секретов (учетных данных), чтобы доступ к ним могло иметь только привилегированное системное ПО. Несанкционированный доступ к этим секретам может привести к атакам с хищением учетных данных. Credential Guard предотвращает подобные атаки, защищая хэши паролей NTLM и билеты на предоставление билетов Kerberos.

ПРИМЕЧАНИЕ: Номера процессоров не указывают на их производительность. Модели процессоров могут изменяться и отличаться в зависимости от региона/страны.

Таблица 1. Характеристики процессора Intel Core 9-го поколения

Тип
Процессор Intel Core i3-9100 (4 ядра, кэш 6 Мбайт, 4 потока, до 4,2 ГГц, 65 Вт)
Процессор Intel Core i3-9300 (4 ядра, кэш 8 Мбайт, 4 потока, до 4,3 ГГц, 65 Вт)
Процессор Intel Core i5-9400 (6 ядер, кэш 9 Мбайт, 6 потоков, до 4,1 ГГц, 65 Вт)
Процессор Intel Core i5-9500 (6 ядер, кэш 9 Мбайт, 6 потоков, до 4,4 ГГц, 65 Вт)
Процессор Intel Core i5-9600 (6 ядер, кэш 9 Мбайт, 6 потоков, до 4,6 ГГц, 95 Вт)
Процессор Intel Core i7-9700 (8 ядер, кэш 12 Мбайт, 8 потоков, до 4,9 ГГц, 95 Вт)

Тип

Процессор Intel Pentium Gold G5420 (2 ядра, кэш 4 Мбайт, 4 потока, до 3,8 ГГц, 58 Вт)

Процессор Intel Pentium Gold G5600 (2 ядра, кэш 4 Мбайт, 4 потока, до 3,9 ГГц, 54 Вт)

Таблица 2. Характеристики процессора Intel Core 8-го поколения

Тип

Процессор Intel Core i3-8100 (4 ядра, кэш 6 Мбайт, 4 потока, 3,6 ГГц, 65 Вт)

Процессор Intel Core i3-8300 (4 ядра, кэш 8 Мбайт, 4 потока, 3,7 ГГц, 65 Вт)

Процессор Intel Core i5-8400 (6 ядер, кэш 9 Мбайт, 6 потоков, до 4,0 ГГц, 65 Вт)

Процессор Intel Core i5-8500 (6 ядер, кэш 9 Мбайт, 6 потоков, до 4,1 ГГц, 65 Вт)

Процессор Intel Core i5-8600 (6 ядер, кэш 9 Мбайт, 6 потоков, до 4,3 ГГц, 65 Вт)

Процессор Intel Core i7-8700 (6 ядер, кэш 12 Мбайт, 12 потоков, до 4,6 ГГц, 65 Вт)

Процессор Intel Pentium Gold G5400 (2 ядра, кэш 4 Мбайт, 4 потока, 3,7 ГГц, 65 Вт)

Процессор Intel Pentium Gold G5500 (2 ядра, кэш 4 Мбайт, 4 потока, 3,8 ГГц, 65 Вт)

Оперативная память

Таблица 3. Технические характеристики памяти

Минимальная конфигурация памяти	4 Гбайт
Максимальная конфигурация памяти	32 Гбайт
Количество слотов	Два модуля SO-DIMM
Максимальный поддерживаемый объем памяти для каждого слота	16 ГБ
Варианты модулей памяти	<ul style="list-style-type: none">• 4 Гбайт (1 x 4 Гбайт)• 8 Гбайт (1 x 8 Гбайт)• 8 Гбайт (2 x 4 Гбайт)• 16 Гбайт (1 x 16 Гбайт)• 16 Гбайт (2 x 8 Гбайт)• 32 Гбайт (2 x 16 Гбайт)
Тип	Память DDR4 SDRAM без ECC
Быстродействие	<ul style="list-style-type: none">• 2 666 МГц• 2 400 МГц с процессором Celeron, Pentium и i3

И **ПРИМЕЧАНИЕ:** Модули памяти IntelOptane не заменяют память DDR и не увеличивают объем ОЗУ.

При хранении

Таблица 4. Технические характеристики подсистемы хранения данных

Основной/загрузочный накопитель	Форм-фактор	Емкость
Один твердотельный накопитель	M.2 2280	До 1 Тбайт
Один 2,5-дюймовый жесткий диск	Приблизительно (2,760 x 3,959 x 0,374 дюйма)	До 2 Тбайт

Основной/загрузочный накопитель	Форм-фактор	Емкость
Один 2,5-дюймовый твердотельный гибридный диск (SSHD)	Приблизительно (2,760 x 3,959 x 0,276 дюйма)	До 1 Тбайт
Память Intel Optane	M.2 2280	16 Гбайт и 32 Гбайт

ПРИМЕЧАНИЕ: Дисковод для оптического диска предлагается отдельно с подставкой с регулируемой высотой.

Таблица 5. Конфигурации системы хранения

Основной/загрузочный накопитель	Форм-фактор
1 x диск M.2	–
1 x диск M.2	Один 2,5-дюймовый диск
Один 2,5-дюймовый диск	–
Один 2,5-дюймовый жесткий диск с памятью M.2 Optane	–

Audio

Таблица 6. Audio

Встроенный аудиокodeк Intel Realtek ALC3246 с высоким разрешением

Поддержка стереозвука с высоким разрешением	Да
Количество каналов	2
Количество битов / разрешение аудио	Разрешение с 16, 20 и 24 битами
Частота дискретизации (запись/воспроизведение)	Поддержка частоты дискретизации 44 100/48 000/96 000/192 000 кГц
Отношение сигнал/шум	98 дБ на выходах DAC, 92 дБ на входах ADC
Аналоговый звук	Да
Waves MaxxAudio Pro	Да

Полное сопротивление аудиоразъема

Микрофон	40 000–60 000 Ом
Линейный вход	Не применимо
Линейный выход	100~150 Ом
Наушники	1~4 Ом
Мощность внутреннего динамика	3 Вт (в среднем)/4 Вт (пиковая)

Видеоадаптер

Таблица 7. Video (Видео)

Контроллер	Тип	Тип графической памяти
Графический адаптер Intel HD Graphics 610	UMA	Встроенный контроллер
Intel UHD Graphics 630	UMA	Встроенный контроллер

Таблица 8. Таблица разрешения видеопортов

	DisplayPort 1.2
Максимальное разрешение — один дисплей	4096x2160
Макс. разрешающая способность — два MST	2560x1600 3440x1440 2560x1080

Все разрешения приведены для значения 24 бит на пиксель и, если не указано иное, при частоте обновления 60 Гц

Веб-камера

Таблица 9. Веб-камера (опционально)

Максимальное разрешение	2,0 Мп
Тип камеры	<ul style="list-style-type: none"> Full HD Full HD + Infrared (ИК)
Видеоразрешение	<ul style="list-style-type: none"> Full HD — 1080p Full HD + ИК — 1080p + VGA
Угол обзора по диагонали	<ul style="list-style-type: none"> Full HD — 74,9° ИК — 88°
Поддержка энергосбережения	Режим ожидания, спящий режим
Автоматическое управление изображением	Автоматическое управление экспозицией (AE) Автоматическое управление балансом белого (AWB) Автоматическая регулировка усиления (AGC)
Механическая защита конфиденциальности веб-камеры	Выдвижная камера

Сетевые подключения: встроенные

Таблица 10. Сетевые подключения: встроенные

Сетевой адаптер	Встроенный адаптер Intel i219-V 10/100/1000 Мбит/с Ethernet (RJ-45) с технологией Intel Remote Wake UP и PXE
-----------------	--

Внешние порты и разъемы

Таблица 11. Внешние порты и разъемы

USB 2.0 (сбоку/сзади/внутри)	0/2/0 Два порта USB 2.0 с поддержкой включения/выхода из спящего режима (сзади)
USB 3.1 Type A Gen 1 (сбоку/сзади/внутри)	2/2/0 <ul style="list-style-type: none"> Один порт USB 3.1 Gen 1 с технологией PowerShare (сбоку) Один порт USB 3.1 Gen 2 Type-C (сбоку) Два порта USB 3.1 Gen 1 (сзади)

USB 3.1 Type C Gen 2 (сбоку/сзади/внутри)	1/0/0 Один порт USB 3.1 Gen 2 Type-C (сбоку)
Сетевой разъем (RJ-45)	1 (сзади)
DisplayPort 1.2	1 (сзади)
Универсальное аудиогнездо	1 (сбоку)
Линейный выход для наушников или динамиков	1 (сзади)

Дисплей

Таблица 12. Технические характеристики дисплея

Тип	<ul style="list-style-type: none"> Сенсорный экран Full HD (FHD) Дисплей без сенсорного экрана Full HD (FHD)
Размер экрана (по диагонали)	21,5-дюймовый
Технология изготовления экрана	IPS
Дисплей	WLED
Аппаратное разрешение	1920 x 1080
Высокая четкость	Full HD
Яркость	<ul style="list-style-type: none"> Сенсорный Full HD — 200 кд/м Дисплей без сенсорного экрана Full HD — 250 кд/м
Размеры активной области	476,10 x 267,80 мм
Высота	287,00 мм
Ширина	489,3 мм
Мегапикселей	2 Мп
Пикселей на дюйм (PPI)	102
Шаг пикселя	0,2745 x 0,2745 мм
Насыщенность цвета	16,7 Мп
Коэффициент контрастности (мин.)	600
Коэффициент контрастности (стандартный)	1000
Время отклика (макс.)	25 мс
Типичное время отклика	14 мс
Частота обновления	60 ГГц
Угол просмотра по горизонтали	89°
Угол просмотра по вертикали	89°

Питание

Таблица 13. Питание

Мощность блока питания	240 Вт, EPA Platinum	155 Вт, EPA Bronze
Диапазон входных напряжений переменного тока	100–240 В переменного тока	100–240 В переменного тока
Входной ток переменного тока (низкий диапазон переменного тока/высокий диапазон переменного тока)	3,6 А/1,8 А	3,6 А/1,8 А
Входная частота переменного тока	47 Гц–63 Гц	47 Гц–63 Гц
Время удержания переменного тока (80% нагрузки)	16 mini sec	16 mini sec
Средний КПД	90-92-89% при 20-50-100% нагрузки	82-85-82% при 20-50-100% нагрузки
Типичное значение КПД (активный PFC)	Не применимо	Не применимо

ПРИМЕЧАНИЕ: Типичное значение КПД активного источника питания PFC составляет 70%. Источник питания APFC не поставляется с OptiPlex 5270 AIO

Параметры постоянного тока

+12,0 В на выходе	–	–
+19,5 В на выходе	VA — 19,5 В, 8,5 А и VB — 19,5 В, 10,5 А	VA — 19,5 В, 7,5 А и VB — 19,5 В, 7,0 А
+19,5 В вспомогательный выход	VA — 19,5 В, 0,5 А и VB — 19,5 В, 1,75 А Режим ожидания VA — 19,5 В, 0,5 А и VB — 19,5 В, 1,75 А	VA — 19,5 В, 0,5 А и VB — 19,5 В, 1,75 А Режим ожидания VA — 19,5 В, 0,5 А и VB — 19,5 В, 1,75 А
Макс. входная мощность	240 Вт	155 Вт
Макс. энергопотребление 12,0 В (Примечание. Только при напряжении больше 12 В на одной направляющей)	Не применимо	Не применимо
Тепловыделение (исходя из максимальной мощности блока питания)	819 БТЭ	529 БТЭ
Вентилятор блока питания	Не применимо	Не применимо

Соответствие

Требования Erp Lot6 Tier 2 0.5watt	Да	Да
Совместимость с Climate Savers/80Plus	Да	Да
Категория Energy Star 7.0/7.1	Да	Да
Совместимость с резервным питанием FEMP	Да	Да

Таблица 14. Тепловыделение

Питание	Видеокарта	Теплоотдача	Напряжение
155 Вт	Интегрированная gfx	155 * 3,4125 = 529 БТЭ/ч	От 100 до 240 В переменного тока, от 50 до 60 Гц, 3 А/1,5 А

Таблица 15. Аккумулятор КМОП

Аккумулятор КМОП 3,0 В (тип и расчетный срок службы аккумулятора)

Торговая марка	Тип	Напряжение	Содержание хим. элементов	Срок службы

Аккумулятор КМОП 3,0 В (тип и расчетный срок службы аккумулятора)

VIC-DAWN	CR-2032	3 В	Литий	Непрерывная разрядка под нагрузкой 30 кОм до конечного напряжения 2,0 В при температуре 23 °C±3 °C. Аккумуляторы должны быть отправлены на 150 циклов температуры от 60 °C ~ до -10 °C, а затем храниться более 24 часов при температуре 23 °C ± 3 °C
JHIN HONG	CR-2032	3 В	Литий	Непрерывная разрядка под нагрузкой 15 кОм до конечного напряжения 2,5 В. 20 °C ± 2 °C: 940 часов или более; 910 часов или более через 12 месяцев.
MITSUBISHI	CR-2032	3 В	Литий	Непрерывная разрядка под нагрузкой 15 кОм до конечного напряжения 2,0 В. 20 °C ± 2 °C: 1000 часов или более; 970 часов или более через 12 месяцев. 0 °C ± 2 °C: 910 часов или более; 890 часов или более через 12 месяцев.

Физические размеры системы

ПРИМЕЧАНИЕ: Вес системы и транспортировочная масса определяются стандартной конфигурацией и зависят от конфигурации ПК. В стандартную конфигурацию входят: встроенный графический адаптер и один жесткий диск.

Таблица 16. Габаритные размеры системы

Вес корпуса без сенсорного экрана и без подставки (кг/фунты) 11,75/5,33

Вес корпуса с сенсорным экраном без подставки (кг/фунты) 12,65/5,74

Габаритные размеры корпуса без сенсорного экрана (без подставки):

Высота (дюймы/см) 12,95/32,90

Ширина (дюймы/см) 19,61/49,80

Глубина (дюймы/см) 2,15/5,45

Габаритные размеры корпуса с сенсорным экраном (без подставки):

Высота (дюймы/см)	12,95/32,90
Ширина (дюймы/см)	19,61/49,80
Глубина (дюймы/см)	2,15/5,45
Габаритные размеры основной стойки	
Высота (см/дюймы)	25,26 см
Ширина x длина (см/дюймы)	9,21 x 7,60/23,40 x 19,30
Вес (кг/фунты)	5,18/2,35
Габаритные размеры с подставкой с регулируемой высотой	
Ширина x длина (см/дюймы)	10,09 x 8,86/25,64 x 22,50
Вес (кг/фунты)	6,64/3,01
Габаритные размеры с подставкой с регулируемой высотой, с дисководом оптических дисков	
Ширина x глубина (дюймы/см)	11,34 x 10,77/28,8 x 27,35
Вес (фунты/кг)	8,20/3,72
Габаритные размеры с поворотной стойкой	
Высота (см/дюймы)	23,35 см
Ширина x длина (см/дюймы)	10,0 x 9,98/25,42 x 25,36
Вес (кг/фунты)	7,58/3,44
Параметры упаковки с основной стойкой (включает в себя упаковочный материал)	
Высота (дюймы/см)	19,13/48,60
Ширина (дюймы/см)	31,42/79,80
Глубина (дюймы/см)	7,56/19,20
Вес в упаковке (кг/фунты, включая упаковочные материалы)	26,46/12,00
Параметры упаковки со стойкой с регулируемой высотой	
Высота (дюймы/см)	19,13/48,60
Ширина (дюймы/см)	31,42/79,80
Глубина (дюймы/см)	7,56/19,20
Вес в упаковке (кг/фунты, включая упаковочные материалы)	27,34/12,40
Параметры упаковки с регулируемой по высоте подставкой с оптическим дисководом	
Высота (дюймы/см)	19,09/48,50
Ширина (дюймы/см)	34,53/87,70

Глубина (дюймы/см)	7,76/19,7
Вес в упаковке (кг/фунты, включая упаковочные материалы)	29,10/13,2
Параметры упаковки с поворотной стойкой	
Высота (дюймы/см)	19,09/48,50
Ширина (дюймы/см)	25,59/65,00
Глубина (дюймы/см)	7,76/19,70
Вес в упаковке (кг/фунты, включая упаковочные материалы)	27,34/12,40

Условия эксплуатации и хранения

ПРИМЕЧАНИЕ: Для получения дополнительной информации о требованиях Dell к условиям эксплуатации и хранения перейдите в раздел «Условия эксплуатации и хранения». Доступ к этому разделу зависит от конкретного региона.

Таблица 17. Условия эксплуатации и хранения

Упаковка из материала, обеспечивающего переработку	Да
Корпус не содержит бромсодержащего антипирена/поливинилхлорида	Нет
Поддержка упаковки в вертикальном положении	Да
Групповая упаковка	Нет
Энергоэффективный блок питания	Да

Настройка системы

Программа настройки системы позволяет управлять и задавать параметры BIOS. Из программы настройки системы можно выполнять следующие действия:

- изменять настройки NVRAM после добавления или извлечения оборудования;
- отображать конфигурацию оборудования системы;
- включать или отключать встроенные устройства;
- задавать пороговые значения производительности и управления энергопотреблением;
- управлять безопасностью компьютера.

Темы:

- [Настройка системы](#)
- [Клавиши навигации](#)
- [Последовательность загрузки](#)
- [Вход в программу настройки BIOS](#)
- [Параметры общего экрана](#)
- [Параметры экрана конфигурации системы](#)
- [Параметры экрана безопасности](#)
- [Параметры экрана безопасной загрузки](#)
- [Параметры экрана Intel Software Guard Extensions \(Расширения защиты программного обеспечения Intel\)](#)
- [Параметры экрана Performance \(Производительность\)](#)
- [Параметры экрана управления потреблением энергии](#)
- [Параметры экрана поведения POST](#)
- [Возможности управления](#)
- [Параметры экрана поддержки виртуализации](#)
- [Параметры экрана беспроводных подключений](#)
- [Параметры экрана обслуживания](#)
- [Параметры экрана журнала системы](#)
- [Дополнительные параметры конфигурации](#)
- [Системный пароль и пароль программы настройки](#)

Настройка системы

⚠ ОСТОРОЖНО: Изменять параметры в программе настройки BIOS можно только опытным пользователям. Некоторые изменения могут привести к неправильной работе компьютера.

ℹ ПРИМЕЧАНИЕ: Прежде чем вносить изменения в программу настройки BIOS, рекомендуется записать информацию с ее экранов для использования в будущем.

Используйте программу настройки BIOS для следующих целей:

- получение информации об оборудовании компьютера, например об объеме оперативной памяти и емкости жесткого диска;
- изменение информации о конфигурации системы;
- установка или изменение пользовательских параметров, в числе которых пароль пользователя, тип установленного жесткого диска и включение или отключение основных устройств.

Клавиши навигации

ℹ ПРИМЕЧАНИЕ: Для большинства параметров программы настройки системы, все сделанные пользователем изменения регистрируются, но не вступают в силу до перезагрузки системы.

Клавиши	Навигация
Стрелка вверх	Перемещает курсор на предыдущее поле.
Стрелка вниз	Перемещает курсор на следующее поле.
Ввод	Позволяет выбрать значение в выбранном поле (если применимо) или пройти по ссылке в поле.
Клавиша пробела	Разворачивает или сворачивает раскрывающийся список (если применимо).
Вкладка	Перемещает курсор в следующую область.
Клавиша Esc	Обеспечивает переход к предыдущей странице до появления основного экрана. При нажатии клавиши Esc на основном экране отображается сообщение, в котором предлагается сохранить все несохраненные изменения и перезапустить систему.

Последовательность загрузки

Функция Boot Sequence (Последовательность загрузки) позволяет пользователям обойти установленную последовательность загрузки с устройств и выполнить загрузку сразу с выбранного устройства (например, с оптического или жесткого диска). Во время самотестирования при включении питания (POST), пока высвечивается логотип Dell, вы можете выполнить следующие действия.

- Войти в программу настройки системы нажатием клавиши <F2>
- Вызвать меню однократной загрузки нажатием клавиши <F12>

Меню однократной загрузки отображает доступные для загрузки устройства, а также функцию диагностики. Доступные функции в меню загрузки:

- Removable Drive (if available) (Съемный диск (если таковой доступен))
- STXXXX Drive (Диск STXXXX)

И **ПРИМЕЧАНИЕ:** XXX обозначает номер диска SATA.

- Optical Drive (if available) (Оптический диск (если доступно))
- SATA Hard Drive (if available) (Жесткий диск SATA (если доступно))
- Диагностика

И **ПРИМЕЧАНИЕ:** При выборе пункта **Diagnostics (Диагностика)** отобразится экран **ePSA diagnostics (Диагностика ePSA)**.

Из экрана последовательности загрузки также можно войти в программу настройки системы.

Вход в программу настройки BIOS



1. Включите (или перезапустите) компьютер.
2. При появлении логотипа DELL во время процедуры POST дождитесь появления запроса о нажатии клавиши F2 и сразу же нажмите клавишу F2.

И **ПРИМЕЧАНИЕ:** Запрос нажатия клавиши F2 показывает, что завершена инициализация клавиатуры. Запрос может появиться очень быстро, поэтому следует внимательно следить за моментом нажатия клавиши F2. Если клавиша F2 нажата до появления запроса, то нажатие не обрабатывается. Если вы не успели нажать клавишу и на экране появился логотип операционной системы, дождитесь загрузки рабочего стола, затем выключите компьютер и повторите попытку.

Параметры общего экрана

В этом разделе перечислены основные аппаратные средства компьютера.

Параметр	Описание
System Information	<ul style="list-style-type: none"> • System Information (Сведения о системе): отображаются BIOS Version (Версия BIOS), Service Tag (Метка обслуживания), Asset Tag (Дескриптор ресурса), Ownership Tag (Метка приобретения),

Параметр	Описание
	<p>Ownership Date (Дата приобретения), Manufacture Date (Дата изготовления) и Express Service Code (Код экспресс-обслуживания).</p> <ul style="list-style-type: none"> Memory Information (Сведения о памяти): Memory Installed (Установленная память), Memory Available (Доступная память), Memory Speed (Быстродействие памяти), Memory Channels Mode (Режим каналов памяти), Memory Technology (Технология памяти), DIMM A Size (Размер памяти в слоте DIMM A) и DIMM B Size (Размер памяти в слоте DIMM B). PCI information (Информация PCI): отображается СЛОТ 1 и СЛОТ 2 Processor Information (Сведения о процессоре): отображаются Processor Type (Тип процессора), Core Count (Количество ядер), Processor ID (Идентификатор процессора), Current Clock Speed (Текущая тактовая частота), Minimum Clock Speed (Минимальная тактовая частота), Maximum Clock Speed (Максимальная тактовая частота), Processor L2 Cache (Кэш второго уровня процессора), Processor L3 Cache (Кэш третьего уровня процессора), HT Capable (Поддержка функций HT) и 64-Bit Technology (64-разрядная технология). Device Information (Информация об устройствах): отображается информация об устройствах SATA-0, SATA-1, LOM MAC Address (MAC-адрес интегрированного сетевого контроллера), Video Controller (видеоконтроллер), dGPU Video Controller (дискретный видеоконтроллер), Audio Controller (аудиоконтроллер), Wi Fi Device (устройство Wi Fi) и Bluetooth Device (устройство Bluetooth).
Boot Sequence	<p>Boot Sequence Позволяет изменить порядок поиска операционной системы на устройствах компьютера. Чтобы изменить порядок загрузки, выберите устройство, место которого требуется изменить, в списке справа. После выбора устройства нажмите кнопку вверх или вниз или клавишу Page Up или Page Down, чтобы изменить порядок загрузки. Кроме того, можно выбрать или отменить выбор в списке с помощью флажков слева. Необходимо включить Legacy Option ROMs (Опция загрузки ROM прежних версий) для настройки режима загрузки прежних версий. Режим загрузки прежних версий нельзя использовать при включенном режиме Secure Boot (Безопасная загрузка). Доступные параметры:</p> <ul style="list-style-type: none"> Последовательность загрузки: по умолчанию установлен флажок на опции «Диспетчер загрузки Windows».  ПРИМЕЧАНИЕ: Опция по умолчанию может отличаться в зависимости от операционной системы компьютера. Опция списка загрузки: в списке представлены опции Legacy и UEFI. По умолчанию выбрана опция UEFI.  ПРИМЕЧАНИЕ: Опция по умолчанию может отличаться в зависимости от операционной системы компьютера. Add Boot Option (Добавление варианта загрузки): позволяет добавить вариант загрузки. Delete Boot Option (Удаление варианта загрузки): позволяет удалить текущий вариант загрузки. View (Просмотр): позволяет увидеть текущий вариант загрузки, установленный в компьютере. Restore Settings (Восстановить настройки): восстанавливает настройки компьютера по умолчанию. Save Settings (Сохранить настройки): сохраняет настройки компьютера. Apply (Применить): позволяет применить настройки. Exit (Выход): выполняет выход и запуск компьютера.
	<p>Boot List Options Позволяет изменять параметры списка загрузки:</p> <ul style="list-style-type: none"> Legacy (Традиционный) UEFI (Служба доменных имен) (включено по умолчанию)
UEFI Boot Path Security	<p>Этот параметр позволяет определить, будет ли система выдавать запросы на ввод пароля администратора (если задан) при загрузке UEFI в меню загрузки, вызванном клавишей F12.</p> <ul style="list-style-type: none"> Always, Except Internal HDD (Всегда, за исключением внутреннего жесткого диска) Always (Всегда) Never (Никогда)

Параметр	Описание
Advanced Boot Options	<p>Этот параметр позволяет включить поддержку дополнительных ПЗУ по устаревшему алгоритму. По умолчанию параметр Enable Legacy Option ROMs (Включить поддержку дополнительных ПЗУ по устаревшему алгоритму) отключен.</p> <ul style="list-style-type: none"> Restore Settings (Восстановить настройки): восстанавливает настройки компьютера по умолчанию Save Settings (Сохранить настройки): сохраняет настройки компьютера Apply (Применить): позволяет применить настройки Exit (Выход): выполняет выход и запуск компьютера
Date/Time	Позволяет изменять дату и время.

Параметры экрана конфигурации системы

Параметр	Описание
Integrated NIC	<p>Если включен сетевой стек UEFI, будут доступными сетевые протоколы UEFI. Сеть UEFI поддерживает сетевые средства перед установкой и в начале установки ОС для использования включенных сетевых адаптеров. Они могут использоваться без включения PXE. При включении параметра Enabled w/PXE (Включено с PXE) тип загрузки PXE (PXE прежних версий или PXE UEFI) зависит от текущего режима загрузки и типа используемых ПЗУ с конфигурацией. Сетевой стек UEFI необходим для полноценного функционирования UEFI PXE.</p> <ul style="list-style-type: none"> Enabled UEFI Network Stack (включен сетевой стек UEFI): по умолчанию этот параметр выключен. <p>Позволяет настраивать встроенный сетевой контроллер. Доступные параметры:</p> <ul style="list-style-type: none"> Disabled (Отключено) Enabled (Включено) Enabled w/PXE (Включено при активированном PXE): этот параметр установлен по умолчанию. Enabled w/Cloud Desktop (Включено с поддержкой Cloud Desktop) <p>И ПРИМЕЧАНИЕ: В зависимости от компьютера и установленных в нем устройств указанные в данном разделе пункты меню могут отсутствовать.</p>
SATA Operation	<p>Позволяет настраивать встроенный контроллер жестких дисков SATA. Доступные параметры:</p> <ul style="list-style-type: none"> Disabled (Отключено) AHCI (Усовершенствованный интерфейс хост-контроллера)
Drives	<p>Позволяет настраивать интерфейсы накопителей SATA на плате. По умолчанию включены все накопители. Доступные параметры:</p> <ul style="list-style-type: none"> SATA-0 SATA-1 SATA-4 M.2 PCIe SSD-0
SMART Reporting	<p>Это поле определяет, будут ли выдаваться сообщения об ошибках встроенных жестких дисков во время запуска системы. Данная технология является частью спецификации SMART (технологии самоконтроля и выдачи отчетов). Данный параметр по умолчанию отключен.</p> <ul style="list-style-type: none"> Enable SMART Reporting (Включить отчеты системы SMART)
USB Configuration	<p>В этом поле задается конфигурация встроенного USB-контроллера. Если функция Boot Support (Поддержка загрузки) включена, система может загружаться с любых USB-накопителей: жестких дисков, флэш-накопителей и дисководов гибких дисков.</p> <p>Если порт USB включен, то подключенное к нему устройство включено и доступно для ОС.</p> <p>Если порт USB отключен, то ОС не видит подключенные к нему устройства.</p> <p>Доступные параметры:</p> <ul style="list-style-type: none"> Enable USB Boot Support (Включить поддержку загрузки с USB) Enable Rear USB Ports (Включить задние порты USB): содержит параметры для 6 портов

Параметр	Описание
	<ul style="list-style-type: none"> Enable Side USB Ports (Включить задние порты USB): содержит параметры для 2 портов <p>Все параметры включены по умолчанию.</p> <p>И ПРИМЕЧАНИЕ: Клавиатура и мышь USB всегда работают в программе настройки BIOS независимо от указанных настроек.</p>
Rear USB Configuration	<p>Это поле позволяет включать или отключать задние порты USB.</p> <ul style="list-style-type: none"> Enable/Disable Rear USB Ports (Включить или отключить задние порты USB)
Side USB Configuration	<p>Это поле позволяет включать или отключать боковые порты USB.</p> <ul style="list-style-type: none"> Enable/Disable Side USB Ports (Включить или отключить боковые порты USB)
USB PowerShare	<p>Это поле служит для настройки режима работы функции USB PowerShare. Этот параметр позволяет заряжать внешние устройства через порт USB PowerShare, используя заряд аккумулятора.</p>
Audio	<p>Это поле позволяет включать или выключать встроенный аудиоконтроллер. Enable Audio (Включить аудио). Этот параметр выбран по умолчанию. Доступные параметры:</p> <ul style="list-style-type: none"> Enable Microphone (Включить микрофон, включено по умолчанию) Enable Internal Speaker (Включить внутренний динамик, включено по умолчанию)
OSD Button Management	<p>Это поле позволяет выполнять включение и отключение кнопок экранного меню (OSD) моноблока.</p> <ul style="list-style-type: none"> Disable OSD buttons (отключить кнопки экранного меню): по умолчанию этот параметр не включен.
Touchscreen	<p>Этот параметр позволяет включать или отключать сенсорный экран.</p>
Miscellaneous Devices	<p>Позволяет включать или отключать следующие устройства:</p> <ul style="list-style-type: none"> Enable Camera (Включить камеру): параметр включен по умолчанию Enable Media Card (Включить устройство чтения карт памяти): параметр включен по умолчанию Disable Media Card (Отключить устройство чтения карт памяти)

Параметры экрана безопасности

Параметр	Описание
Admin Password	<p>Позволяет устанавливать, изменять или удалять пароль администратора (admin).</p> <p>И ПРИМЕЧАНИЕ: Необходимо установить пароль администратора, прежде чем устанавливать системный пароль или пароль жесткого диска. При удалении пароля администратора автоматически удаляются системный пароль и пароль жесткого диска.</p> <p>И ПРИМЕЧАНИЕ: В случае успешной смены новый пароль вступает в силу немедленно.</p> <p>Значение по умолчанию: Not set (Не установлен)</p>
System Password	<p>Позволяет устанавливать, изменять или удалять системный пароль.</p> <p>И ПРИМЕЧАНИЕ: В случае успешной смены новый пароль вступает в силу немедленно.</p> <p>Значение по умолчанию: Not set (Не установлен)</p>
Internal HDD-0 Password	<p>Позволяет устанавливать, изменять или удалять пароль внутреннего жесткого диска системы.</p> <p>Значение по умолчанию: Not set (Не установлен)</p> <p>И ПРИМЕЧАНИЕ: В случае успешной смены новый пароль вступает в силу немедленно.</p>
Strong Password	<p>Обеспечивает возможность принудительного использования надежных паролей.</p> <p>Значение по умолчанию: флажок Enable Strong Password (Включить надежный пароль) не установлен.</p> <p>И ПРИМЕЧАНИЕ: Если включен параметр Strong Password (Надежный пароль), пароль администратора и системный пароль должны содержать не менее одного символа в</p>

Параметр	Описание
	<p>верхнем регистре, одного символа в нижнем регистре и состоять не менее чем из 8 символов.</p>
Password Configuration	<p>Позволяет задать минимальную и максимальную длину пароля администратора и системного пароля.</p>
Password Bypass	<p>Позволяет разрешать или запрещать обход системного пароля и пароля внутреннего жесткого диска, если они установлены. Доступные параметры:</p> <ul style="list-style-type: none"> · Disabled (Отключено) · Reboot bypass (Обход при перезагрузке) <p>Значение по умолчанию: Disabled (Отключено)</p>
Password Change	<p>Позволяет разрешать или запрещать изменение системного пароля и пароля жесткого диска, если установлен пароль администратора.</p> <p>Значение по умолчанию: установлен флажок Allow Non-Admin Password Changes (Разрешить изменение паролей лицом, не являющимся администратором).</p>
UEFI Capsule Firmware Updates (Обновления микропрограммы UEFI Capsule)	<p>Этот параметр определяет, будет ли система разрешать обновления BIOS с помощью пакетов обновления UEFI Capsule.</p> <ul style="list-style-type: none"> · Значение по умолчанию: выбрано Enable UEFI Capsule Firmware Updates (Включить обновления микрокода UEFI Capsule).
TPM 2.0 Security	<p>Позволяет включать доверенный платформенный модуль (TPM) во время процедуры самотестирования при включении питания. Эта функция включена по умолчанию. Доступные параметры:</p> <ul style="list-style-type: none"> · TPM On (TPM включен) (параметр по умолчанию) · Clear (Очистить) · PPI Bypass for Enabled Commands (обход PPI для включенных команд) · PPI Bypass for Disabled Commands (обход PPI для отключенных команд) · PPI Bypass for Clear Commands (Обход PPI для сброса команд) · Attestation Enable (Включить аттестацию) — значение по умолчанию · Key Storage Enable (Включить хранилище ключей) — значение по умолчанию · SHA-256 (значение по умолчанию) · Микропрограмма модуля TPM (отдельный модуль TPM выключен). <p>И ПРИМЕЧАНИЕ: Функции активации, деактивации и очистки не затрагиваются при загрузке значений по умолчанию в программе настройки системы. Значение параметра вступает в силу сразу после изменения.</p>
Computrace (R)	<p>Позволяет активировать или отключать дополнительное программное обеспечение Computrace. Доступные параметры:</p> <ul style="list-style-type: none"> · Deactivate (Деактивировать) · Disable (Отключить) · Activate (Активировать) <p>И ПРИМЕЧАНИЕ: Команды Activate (Активировать) и Disable (Отключить) выполняют необратимую активацию или необратимое отключение этой функции, то есть любые дальнейшие изменения будут невозможны</p> <p>Значение по умолчанию: Deactivate (Деактивировать)</p>
Chassis Intrusion	<p>Это поле управляет функционированием датчика вскрытия корпуса. Доступные параметры:</p> <ul style="list-style-type: none"> · Disabled (Отключено) · Enabled (Включено) <p>Значение по умолчанию: Disabled (Отключено)</p>

Параметр	Описание
OROM Keyboard Access	<p>Позволяет задать возможность входа в экраны Option ROM Configuration (Конфигурация дополнительного ПЗУ) с помощью клавиш быстрого выбора команд во время загрузки. Доступные параметры:</p> <ul style="list-style-type: none"> Enabled (Включено) One Time Enable (Включить на один раз) Disabled (Отключено) <p>Значение по умолчанию: Enable (Включить)</p>
Admin Setup Lockout	<p>Позволяет включать или отключать возможность входа в программу настройки, если задан пароль администратора.</p> <ul style="list-style-type: none"> Enable Admin Setup Lockout (включить блокировку входа администратора): по умолчанию эта функция выключена.
Master Password Lockout	<p>При включении этого параметра отключается поддержка основного пароля. Изменить этот параметр можно только после удаления паролей жестких дисков.</p> <ul style="list-style-type: none"> Enable Master Password Lockout (Требовать ввода основного пароля)
SMM Security Mitigation (SMM для снижения угроз безопасности)	<p>Этот параметр включает или отключает дополнительную защиту UEFI SMM Security Mitigation.</p> <ul style="list-style-type: none"> SMM Security Mitigation (SMM для снижения угроз безопасности)

Параметры экрана безопасной загрузки

Параметр	Описание
Secure Boot Enable	<p>Этот параметр позволяет включать или отключать функцию Secure Boot (Безопасная загрузка).</p> <ul style="list-style-type: none"> Disabled (Отключено) Enabled (Включено) <p>Значение по умолчанию: Enabled (Включено).</p>
Secure Boot Mode	<p>Изменения в режиме работы с безопасной загрузкой изменяют поведение безопасной загрузки, что позволяет оценивать или принудительно применять драйвер подписания UEFI.</p> <ul style="list-style-type: none"> Deployed Mode (Режим развертывания) — этот параметр установлен по умолчанию. Audit Mode (Режим аудита)
Expert Key Management	<p>Позволяет управлять ключом защиты баз данных, только если система находится в пользовательском режиме. Функция Enable Custom Mode (Включить пользовательский режим) по умолчанию отключена. Доступные параметры:</p> <ul style="list-style-type: none"> PK KEK db dbx <p>Если включить Custom Mode (Пользовательский режим), появятся соответствующие параметры выбора для PK, KEK, db и dbx. Доступные параметры:</p> <ul style="list-style-type: none"> Save to File(Сохранить в файл) — сохранение ключа в выбранный пользователем файл Replace from File(Заменить из файла) — замена текущего ключа ключом из выбранного пользователем файла Append from File(Добавить из файла) — добавление ключа в текущую базу данных из выбранного пользователем файла Delete(Удалить) — удаление выбранного ключа Reset All Keys(Сброс всех ключей) — сброс с возвратом к настройке по умолчанию Delete All Keys(Удаление всех ключей) — удаление всех ключей

Параметр	Описание
	ПРИМЕЧАНИЕ: Если отключить Custom Mode (Пользовательский режим), все внесенные изменения будут удалены и будут восстановлены настройки ключей по умолчанию.

Параметры экрана Intel Software Guard Extensions (Расширения защиты программного обеспечения Intel)

Параметр	Описание
Intel SGX Enable	Эти поля позволяют обеспечить защищенную среду для запуска кода/хранения конфиденциальных данных в контексте основной ОС. Доступные параметры: <ul style="list-style-type: none"> Disabled (Отключено) Enabled (Включено) Software Controlled (Управление программным обеспечением) (включено по умолчанию)
Enclave Memory Size	Данный параметр устанавливает SGX Enclave Reserve Memory Size (размер выделенного анклава памяти SGX) . Доступные параметры: <ul style="list-style-type: none"> 32 МБ 64 МБ 128 МБ

Параметры экрана Performance (Производительность)

Параметр	Описание
Multi Core Support	Определяет, будет ли использоваться только одно ядро процессора или все ядра. Производительность некоторых приложений повышается при использовании дополнительных ядер. <ul style="list-style-type: none"> All (Все): по умолчанию эта функция включена 1 2 3
Intel SpeedStep	Позволяет включать или отключать функцию Intel SpeedStep. <ul style="list-style-type: none"> Enable Intel SpeedStep (Включить функцию Intel SpeedStep) Значение по умолчанию: функция включена.
C-States Control	Позволяет включать или отключать дополнительные состояния сна процессора. <ul style="list-style-type: none"> C States (C-состояния) Значение по умолчанию: функция включена.
Intel TurboBoost	Позволяет включать или отключать режим Intel TurboBoost процессора. <ul style="list-style-type: none"> Enable Intel TurboBoost (Включить режим Intel TurboBoost) Значение по умолчанию: функция включена.

Параметры экрана управления потреблением энергии

Параметр	Описание
AC Recovery	<p>Позволяет включать или отключать возможность автоматического включения компьютера при подсоединении адаптера переменного тока.</p> <ul style="list-style-type: none">• Power Off (Питание выключено) (по умолчанию)• Включите питание• Last Power State (Последнее состояние питания)
Enable Intel Speed Shift Technology (Включить технологию Intel Speed Shift)	<p>Этот параметр используется для включения и отключения поддержки технологии Intel Speed Shift Technology. Этот параметр включен по умолчанию.</p>
Auto On Time	<p>Позволяет задавать время автоматического включения питания компьютера. Доступные параметры:</p> <ul style="list-style-type: none">• Disabled (Отключено)• Every Day (Каждый день)• Weekdays (В рабочие дни)• Select Days (Выбрать дни) <p>Значение по умолчанию: Disabled (Отключено)</p>
Deep Sleep Control	<p>Позволяет установить уровень экономии энергии в режиме выключения (S5) и спящем режиме (S4).</p> <ul style="list-style-type: none">• Disabled (Отключено, установлено по умолчанию)• Enabled in S5 only (Включено только в режиме S5)• Enabled in S4 and S5 (Включено в состояниях S4 и S5)
Fan Control Override	<p>Управление частотой вращения системного вентилятора. Данный параметр по умолчанию отключен.</p> <p>И ПРИМЕЧАНИЕ: Если функция включена, вентилятор вращается с максимальной скоростью.</p>
USB Wake Support	<p>Позволяет включать возможность вывода компьютера из режима Standby (режим ожидания) с помощью устройств USB.</p> <p>И ПРИМЕЧАНИЕ: Эта функция работает только в том случае, если к компьютеру подсоединен адаптер переменного тока. Если отсоединить адаптер переменного тока до перехода компьютера в ждущий режим, BIOS прекратит подачу питания на все порты USB в целях экономии заряда аккумулятора.</p> <ul style="list-style-type: none">• Enable USB Wake Support (Включить поддержку вывода компьютера из режима ожидания с помощью устройств USB) <p>Значение по умолчанию: опция включена.</p>
Wake on LAN/WLAN	<p>Позволяет включать или отключать функцию, обеспечивающую включение питания выключенного компьютера по сигналу, передаваемому по локальной сети.</p> <ul style="list-style-type: none">• Disabled (Отключено) — этот параметр включен по умолчанию.• LAN Only (Только LAN)• WLAN Only (только WLAN)• LAN or WLAN (LAN или WLAN)• LAN with PXE Boot (LAN в режиме загрузки PXE)
Block Sleep	<p>Эта функция позволяет блокировать вход в режим сна (состояние S3) в среде операционной системы.</p> <p>Block Sleep (S3 state)</p> <p>Значение по умолчанию: функция отключена.</p>

Параметры экрана поведения POST

Параметр	Описание
Numlock LED	Этот параметр указывает, нужно ли включать индикатор NumLock при загрузке системы. <ul style="list-style-type: none">· Enable Numlock LED (включить индикатор Numlock): функция включена по умолчанию.
Keyboard Errors	Этот параметр указывает, будут ли во время загрузки выдаваться сообщения об ошибках, связанных с клавиатурой. <ul style="list-style-type: none">· Enable Keyboard Error Detection (Включить обнаружение ошибок клавиатуры) — эта функция включена по умолчанию.
Fastboot	Позволяет ускорить процесс загрузки за счет пропуска некоторых шагов по обеспечению совместимости. Доступные параметры: <ul style="list-style-type: none">· Minimal (Минимальный)· Thorough (Полный, установлено по умолчанию)· Auto (Автоматический)
Extend BIOS POST Time	Эта функция создает дополнительную задержку перед начальной загрузкой. <ul style="list-style-type: none">· 0 seconds (0 секунд) (значение по умолчанию)· 5 seconds (5 секунд)· 10 seconds (10 секунд)
Full Screen Logo	Этот параметр отображает логотип на весь экран, если изображение соответствует разрешающей способности экрана. Опция Enable Full Screen Logo (Включить логотип на весь экран) не выбрана по умолчанию.
Warnings and Errors	<ul style="list-style-type: none">· Prompt on Warnings and Errors (Отображать сообщение о предупреждениях и ошибках) — установлено по умолчанию· Continue On Warnings (Продолжать при предупреждениях)· Continue on Warnings and Errors (Продолжить работу при возникновении ошибок и предупреждений)

Возможности управления

Параметр	Описание
USB Provision	При включении технологии Intel AMT можно провести подготовку к работе с помощью локального файла на устройстве хранения данных USB. <ul style="list-style-type: none">· Enable USB Provision (Включить выделение ресурсов по USB)
MEBX Hotkey	В данном параметре указывается, должна ли включаться функция горячих клавиш MEBx при загрузке системы. Enable MEBX Hotkey (Включить горячие клавиши MEBx) — этот параметр установлен по умолчанию.

Параметры экрана поддержки виртуализации

Параметр	Описание
Virtualization	Позволяет включать или отключать технологию виртуализации Intel. Enable Intel Virtualization Technology (Включить технологию виртуализации Intel, значение по умолчанию).
VT for Direct I/O	Включение или отключение использования монитором виртуальных машин VMM (Virtual Machine Monitor) дополнительных аппаратных функций, предоставляемых технологией виртуализации Intel® для прямого ввода-вывода. Enable VT for Direct I/O (Включить технологию виртуализации для прямого ввода-вывода): эта функция по умолчанию включена.

Параметр	Описание
Trusted Execution	Этот параметр определяет, может ли контролируемый монитор виртуальных машин (MVMM) использовать дополнительные аппаратные возможности, обеспечиваемые технологией доверенного выполнения (Trusted Execution Technology) Intel. Для использования этой функции должны быть включены технология виртуализации TPM и технология виртуализации для прямого ввода-вывода. Trusted Execution (Доверенное выполнение): отключено по умолчанию.

Параметры экрана беспроводных подключений

Параметр	Описание
Wireless Device Enable	Позволяет включать или отключать внутренние беспроводные устройства. <ul style="list-style-type: none"> · WLAN/WiGig · Bluetooth <p>Все параметры включены по умолчанию.</p>

Параметры экрана обслуживания

Параметр	Описание
Service Tag	Отображается метка обслуживания данного компьютера.
Asset Tag	Позволяет создать дескриптор системного ресурса, если дескриптор ресурса еще не установлен. Этот параметр по умолчанию не установлен.
SERR Messages	Это поле управляет механизмом сообщений о системных ошибках (SERR). Для некоторых графических адаптеров требуется поддержка сообщений SERR. <ul style="list-style-type: none"> · Enable SERR Messages (Включить сообщения SERR): значение по умолчанию
BIOS Downgrade	Это поле управляет откатом встроенного системной микропрограммы до предыдущих версий. Позволяет выполнить откат BIOS до более ранней версии (включено по умолчанию)
Data Wipe	Это поле позволяет пользователю удалить данные из всех внутренних накопительных устройств.
BIOS Recovery	Позволяет проводить восстановление при возникновении некоторых ситуаций повреждения BIOS из файлов восстановления на основном жестком диске пользователя или на внешнем USB-ключе. (Включено по умолчанию.)
First Power On Date (Дата первого включения)	Этот параметр позволяет установить дату приобретения. Данный параметр по умолчанию отключен.

Параметры экрана журнала системы

Параметр	Описание
BIOS Events	Позволяет просматривать и удалять события программы настройки системы (BIOS) во время самотестирования при включении питания.

Дополнительные параметры конфигурации

Параметр	Описание
ASPM	Позволяет настроить уровень ASPM. <ul style="list-style-type: none">• Auto (Автоматический) (по умолчанию)• Disabled (Отключено)• L1 Only (только L1)


Системный пароль и пароль программы настройки

Таблица 18. Системный пароль и пароль программы настройки

Тип пароля	Описание
System Password (Системный пароль)	Пароль, который необходимо вводить при входе в систему.
Setup password (Пароль настройки системы)	Пароль, который необходимо вводить для получения доступа к настройкам BIOS и внесения изменений в них.

Для защиты компьютера можно создать системный пароль и пароль настройки системы.

 **ОСТОРОЖНО:** Функция установки паролей обеспечивает базовый уровень безопасности данных компьютера.

 **ОСТОРОЖНО:** Если данные, хранящиеся на компьютере не заблокированы, а сам компьютер находится без присмотра, доступ к данным может получить кто угодно.

 **ПРИМЕЧАНИЕ:** Функция системного пароля и пароля программы настройки отключена.

Назначение пароля программы настройки системы

Вы можете назначить новый **системный пароль** или **пароль администратора**, только если его состояние **Not Set** (Не задан).

Чтобы войти в программу настройки системы, нажмите клавишу F2 сразу после включения питания или перезагрузки.


1. На экране **System BIOS** (BIOS системы) или **System Setup** (Настройка системы) выберите пункт **System Security** (Безопасность системы) и нажмите Enter. Отобразится экран **Security** (Безопасность).
2. Выберите пункт **System/Admin Password** (Системный пароль/Пароль администратора) и создайте пароль в поле **Enter the new password** (Введите новый пароль).
Воспользуйтесь приведенными ниже указаниями, чтобы назначить системный пароль:
 - Пароль может содержать до 32 знаков.
 - Пароль может содержать числа от 0 до 9.
 - Пароль должен состоять только из знаков нижнего регистра.
 - Допускается использование только следующих специальных знаков: пробел, ("), (+), (.), (-), (.), (/), (:), ([), (\), (]), (').
3. Введите системный пароль, который вы вводили ранее, в поле **Confirm new password** (Подтвердите новый пароль) и нажмите кнопку **OK**.
4. Нажмите Esc; появится сообщение с запросом сохранить изменения.
5. Нажмите Y, чтобы сохранить изменения. Компьютер перезагрузится.

Удаление и изменение существующего пароля программы настройки системы

Убедитесь, что параметр **Password Status (Состояние пароля)** имеет значение **Unlocked (Разблокировано)**, прежде чем пытаться удалить или изменить существующий системный пароль и (или) пароль настройки системы. Если параметр **Password Status (Состояние пароля)** имеет значение **Locked (Заблокировано)**, невозможно удаление или изменение существующего системного пароля или пароля настройки системы.

Чтобы войти в программу настройки системы, нажмите F2 сразу при включении питания после перезапуска.

1. На экране **System BIOS (BIOS системы)** или **System Setup (Настройка системы)** выберите пункт **System Security (Безопасность системы)** и нажмите Enter.
Отобразится окно **System Security (Безопасность системы)**.
2. На экране **System Security (Безопасность системы)** проверьте, что для параметра **Password Status (Состояние пароля)** установлено значение **Unlocked (Разблокировано)**.
3. Выберите **System Password (Системный пароль)**, измените или удалите его и нажмите Enter или Tab.
4. Выберите **Setup Password (Пароль настройки системы)**, измените или удалите его и нажмите Enter или Tab.

 **ПРИМЕЧАНИЕ:** Если был изменен пароль системы и (или) пароль программы настройки, введите повторно новый пароль при отображении запроса. Если был удален пароль системы и (или) пароль программы настройки, подтвердите удаление при отображении запроса.

5. Нажмите Esc; появится сообщение с запросом сохранить изменения.
6. Нажмите Y, чтобы сохранить изменения и выйти из программы настройки системы.
Компьютер перезагрузится.

Программное обеспечение

В данной главе представлены сведения о поддерживаемых операционных системах и инструкции по установке драйверов.

Темы:

- [Операционная система](#)
- [Загрузка драйверов для](#)
- [Драйверы набора микросхем Intel](#)
- [Драйверы видеоадаптера](#)
- [Драйверы аудиоустройств](#)
- [Сетевые драйверы](#)
- [Драйверы камеры](#)
- [Драйверы для устройств хранения](#)
- [Драйверы устройств безопасности](#)
- [Драйверы Bluetooth](#)
- [Драйверы USB](#)


Операционная система

Таблица 19. Операционная система

Поддерживаемые операционные системы	<ul style="list-style-type: none"> • Windows 10 Домашняя, 64-разрядная версия • Windows 10 Профессиональная (64-разрядная) • Microsoft Windows 10 Домашняя для государственных учебных заведений • Windows 10 Pro для государственных учебных заведений • Windows 10 Pro Высокого класса • Ubuntu 18.04 SP1 LTS (64-разрядная) — доступна с августа 2019 • NeoKylin 6.0 с пакетом обновления 4 (SP4) (только для Китая)
Диск восстановления ОС	<p>Необязательные</p> <p>Загрузка и использование образа восстановления ОС Dell</p>

Загрузка драйверов для

1. Включите .
2. Перейдите на веб-узел Dell.com/support.
3. Выберите раздел **Product Support (Поддержка по продуктам)**, введите сервисный код вашего и нажмите кнопку **Submit (Отправить)**.

 **ПРИМЕЧАНИЕ:** Если у вас нет сервисного кода, используйте функцию автоматического обнаружения или найдите модель вашего вручную.

4. Щелкните на **Drivers and Downloads (Драйверы и загрузки)**.
5. Выберите операционную систему, установленную на .
6. Прокрутите страницу вниз и выберите драйвер для установки.
7. Нажмите **Download File (Загрузить файл)**, чтобы загрузить драйвер для вашего .
8. После завершения загрузки перейдите в папку, где был сохранен файл драйвера.
9. Дважды нажмите на значок файла драйвера и следуйте указаниям на экране.

Драйверы набора микросхем Intel

Проверьте, установлены ли в системе драйверы набора микросхем Intel.

- System devices
 - ACPI Fan
 - ACPI Fan
 - ACPI Fan
 - ACPI Fan
 - ACPI Fan
 - ACPI Fixed Feature Button
 - ACPI Power Button
 - ACPI Processor Aggregator
 - ACPI Thermal Zone
 - Composite Bus Enumerator
 - Dell Diag Control Device
 - Dell System Analyzer Control Device
 - High Definition Audio Controller
 - High precision event timer
 - Intel(R) 300 Series Chipset Family LPC Controller (Q370) - A306
 - Intel(R) Gaussian Mixture Model - 1911
 - Intel(R) Host Bridge/DRAM Registers - 3E1F
 - Intel(R) Management Engine Interface
 - Intel(R) PCI Express Root Port #6 - A33D
 - Intel(R) PCI Express Root Port #8 - A33F
 - Intel(R) Power Engine Plug-in
 - Intel(R) SMBus - A323
 - Intel(R) SPI (flash) Controller - A324
 - Intel(R) Thermal Subsystem - A379
 - Microsoft ACPI-Compliant System
 - Microsoft System Management BIOS Driver
 - Microsoft UEFI-Compliant System
 - Microsoft Virtual Drive Enumerator
 - Microsoft Windows Management Interface for ACPI
 - Microsoft Windows Management Interface for ACPI
 - Microsoft Windows Management Interface for ACPI
 - Microsoft Windows Management Interface for ACPI
 - NDIS Virtual Network Adapter Enumerator
 - Numeric data processor
 - PCI Express Root Complex
 - PCI standard RAM Controller
 - Plug and Play Software Device Enumerator
 - Programmable interrupt controller
 - Remote Desktop Device Redirector Bus
 - System CMOS/real time clock
 - System timer
 - UMBus Root Bus Enumerator

Драйверы видеоадаптера

Убедитесь, что драйверы видеоадаптера уже установлены в системе.

- Display adapters
 - Intel(R) UHD Graphics 630

Драйверы аудиоустройств

Проверьте, установлены ли уже драйверы аудиоустройств в системе.

- DESKTOP
 - Audio inputs and outputs
 - Microphone Array (Realtek(R) Audio)
 - Speakers/Headphones (Realtek(R) Audio)
 - Sound, video and game controllers
 - Intel(R) Display Audio
 - Realtek(R) Audio

Сетевые драйверы

Убедитесь, что в системе уже установлены сетевые драйверы.

- Network adapters
 - Bluetooth Device (Personal Area Network)
 - Bluetooth Device (RFCOMM Protocol TDI)
 - Intel(R) Ethernet Connection (7) I219-V
 - Qualcomm QCA61x4A 802.11ac Wireless Adapter
 - WAN Miniport (IKEv2)
 - WAN Miniport (IP)
 - WAN Miniport (IPv6)
 - WAN Miniport (L2TP)
 - WAN Miniport (Network Monitor)
 - WAN Miniport (PPPOE)
 - WAN Miniport (PPTP)
 - WAN Miniport (SSTP)

Драйверы камеры

Проверьте, установлен ли уже драйвер камеры в системе.

- Cameras
 - Integrated Webcam

Драйверы для устройств хранения

Проверьте, установлены ли уже драйверы контроллера устройств хранения в системе.



- Storage controllers
 - Intel(R) Chipset SATA/PCIe RST Premium Controller
 - Microsoft Storage Spaces Controller

Проверьте, установлены ли уже драйверы устройств хранения в системе.

- Disk drives
 - TOSHIBA MQ01ABF050






Драйверы устройств безопасности

Убедитесь, что в системе уже установлены драйверы устройств безопасности.

- ▼  Security devices
 -  Trusted Platform Module 2.0






Драйверы Bluetooth

Убедитесь, что в системе уже установлены драйверы Bluetooth.

- ▼  Bluetooth
 -  Microsoft Bluetooth Enumerator
 -  Microsoft Bluetooth LE Enumerator
 -  Microsoft Bluetooth Protocol Support Driver
 -  Qualcomm QCA61x4A Bluetooth 4.1

Драйверы USB

Убедитесь, что драйверы USB уже установлены в системе.


- ▼  Universal Serial Bus controllers
 -  Intel(R) USB 3.1 eXtensible Host Controller - 1.10 (Microsoft)
 -  USB Composite Device
 -  USB Composite Device
 -  USB Root Hub (USB 3.0)

Получение справки

Темы:

- [Обращение в компанию Dell](#)

Обращение в компанию Dell

 **ПРИМЕЧАНИЕ:** При отсутствии действующего подключения к Интернету можно найти контактные сведения в счете на приобретенное изделие, упаковочном листе, накладной или каталоге продукции компании Dell.

Компания Dell предоставляет несколько вариантов поддержки и обслуживания через Интернет и по телефону. Доступность служб различается по странам и видам продукции, и некоторые службы могут быть недоступны в вашем регионе. Порядок обращения в компанию Dell по вопросам сбыта, технической поддержки или обслуживания пользователей описан ниже.

1. Перейдите на веб-узел **Dell.com/support**.
2. Выберите категорию поддержки.
3. Укажите свою страну или регион в раскрывающемся меню **Choose a Country/Region (Выбор страны/региона)** в нижней части страницы.
4. Выберите соответствующую службу или ссылку на ресурс технической поддержки, в зависимости от ваших потребностей.