

Dell OptiPlex 5270 alt-i-ett

Konfigurasjons- og spesifikasjonsveiledning



Merknader, forholdsregler og advarsler

 **MERK** En merknad inneholder viktig informasjon som hjelper deg med å bruke ditt produkt mer effektivt.

 **FORSIKTIG** Angir enten potensiell fare for maskinvaren eller tap av data, og forteller hvordan du kan unngå problemet.

 **ADVARSEL** ADVARSEL angir potensiell fare for skade på eiendom, personskade eller død.

© 2018 – 2019 Dell Inc. eller deres datterselskaper. Med enerett. Dell og EMC og andre varemerker er varemerker for Dell Inc. eller dets datterselskaper. Andre varemerker kan være varemerker for deres respektive eiere.

Innholdsfortegnelse

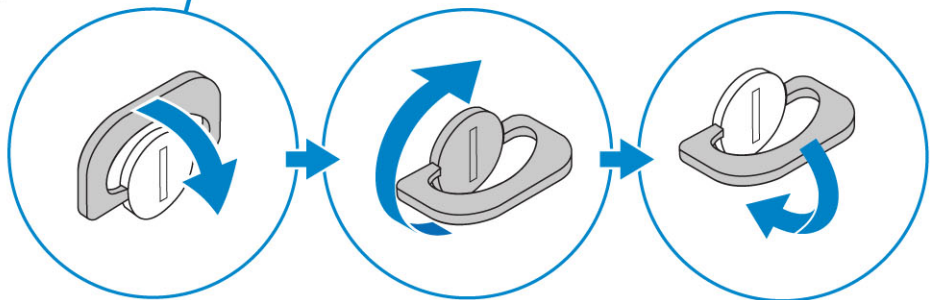
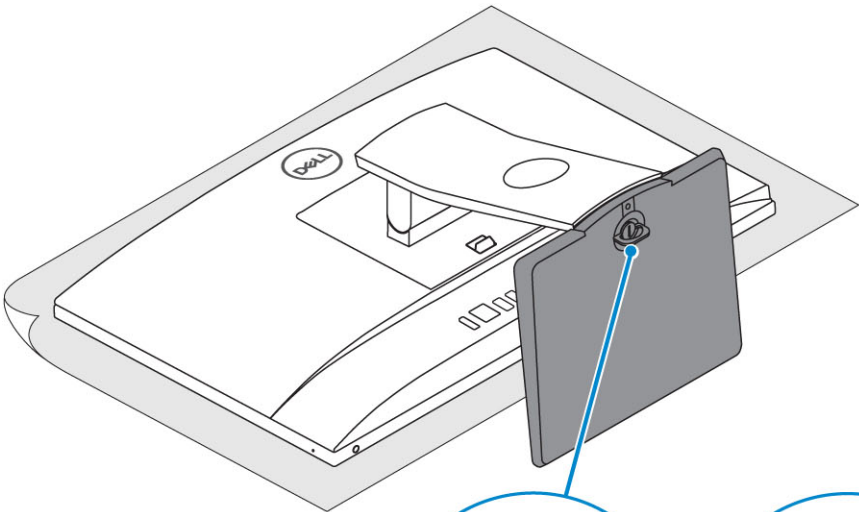
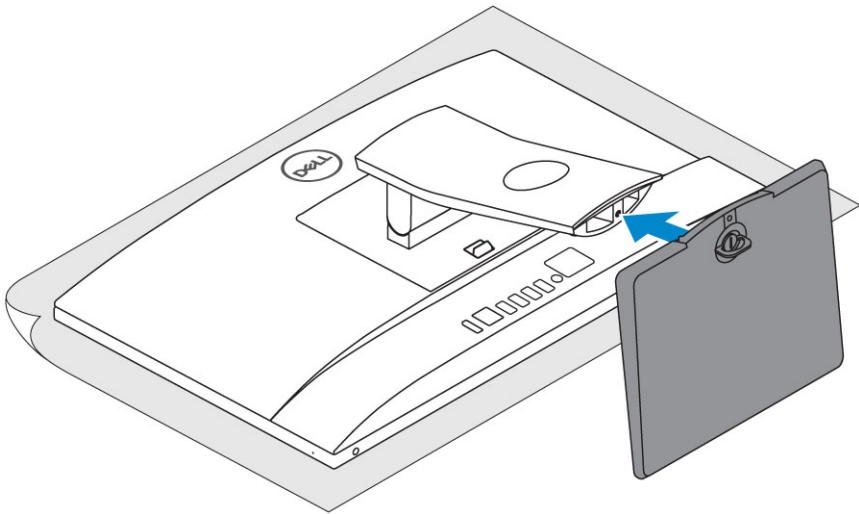
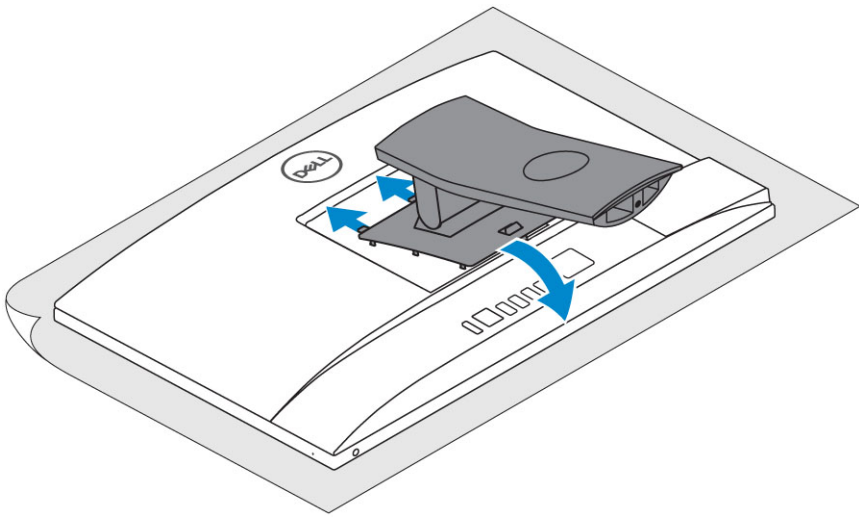
1 Sette opp datamaskinen.....	5
2 Kabinett.....	12
Kabinett sett forfra.....	12
Kabinett sett bakfra.....	12
Kabinett sett fra venstre.....	14
Kabinett sett fra høyre.....	14
Bunnen av kabinettet vises.....	15
Endre.....	15
Grunnleggende alt-i-ett-fot.....	15
Høydejusterbar fot.....	16
Height adjustable stand with optical drive transform (Endre den høydejusterbare foten med optisk stasjon).....	17
Justerbar fot.....	17
Popup-kamera – ekstrautstyr.....	18
3 Systemspesifikasjoner.....	19
Prosesor.....	19
Minne.....	20
Oppbevaring.....	20
Audio.....	21
Videokontroller.....	21
Webkamera.....	22
Kommunikasjon - integrert.....	22
External Ports and connectors (Eksterne porter og kontakter).....	22
Skjerm.....	23
Strøm.....	23
Fysiske systemer – dimensjoner.....	25
Omgivelser.....	26
4 Systemoppsett.....	28
Systemoppsett.....	28
Navigeringstaster.....	28
Oppstartsrekkefølge.....	29
Gå inn i BIOS-oppsettprogrammet.....	29
Alternativer i General-skjermbildet.....	29
Systemkonfigurasjon (skjermbildealternativer).....	31
Sikkerhetskjermalternativer.....	32
Sikker oppstart (skjermalternativer).....	34
Intel Software Guard Extensions (skjermalternativer).....	34
Ytelse (skjermalternativer).....	35
Strømstyring (skjermalternativer).....	35
POST-atferd (skjermalternativer).....	36
Styrbarhet.....	36

Støtte for virtualisering (skjermalternativer).....	37
Trådløst (skjermalternativer).....	37
Vedlikehold (skjermalternativer).....	37
Systemlogg (skjermalternativer).....	37
Alternativer for avansert konfigurasjon.....	38
System- og oppsettpassord.....	38
Tildele et passord for systemkonfigurasjon.....	38
Slette eller endre et eksisterende passord for systemkonfigurasjon.....	38
5 Programvare.....	40
Operativsystem.....	40
Laster ned -drivere.....	40
Intel-brikkesett drivere.....	40
Skjermadapter drivere.....	41
Lyddrivere.....	42
Nettverksdrivere.....	42
Kameradrivere.....	42
Lagringsdrivere.....	42
Sikkerhetsdrivere.....	42
Bluetooth-drivere.....	43
USB-drivere.....	43
6 Få hjelp.....	44
Kontakte Dell.....	44

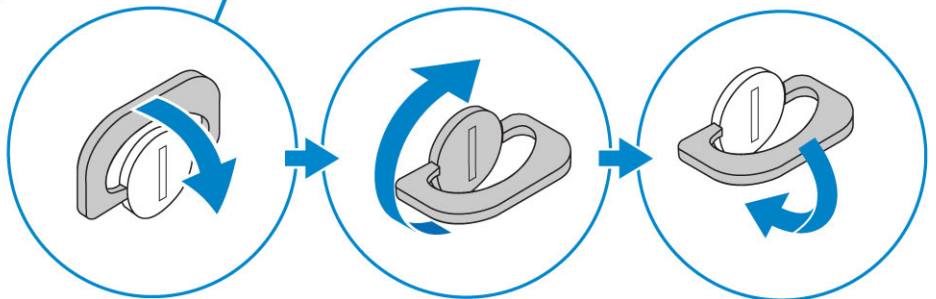
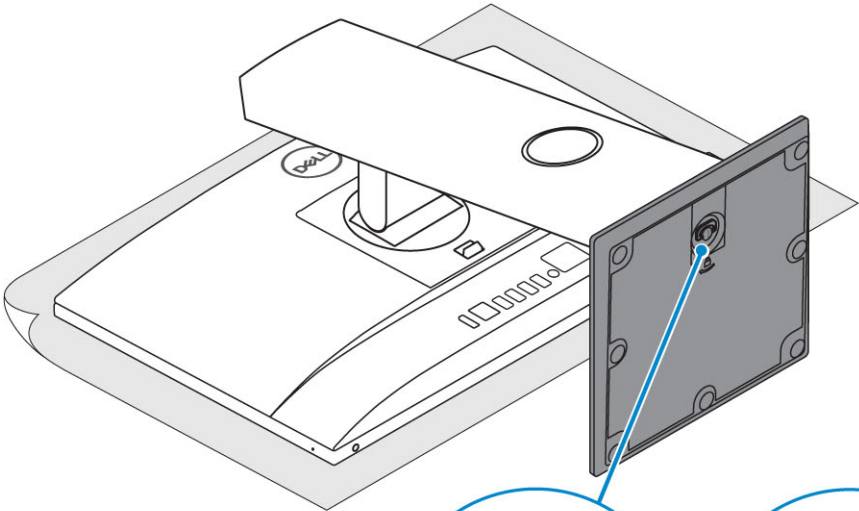
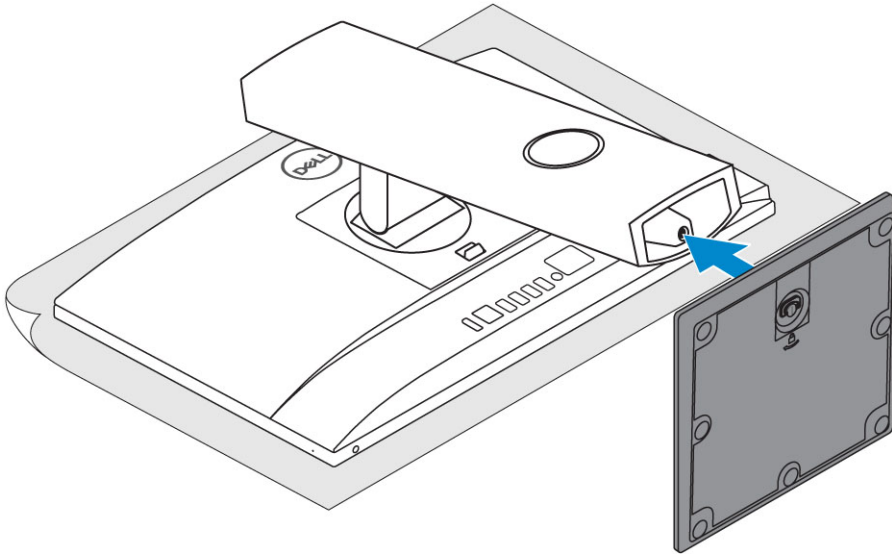
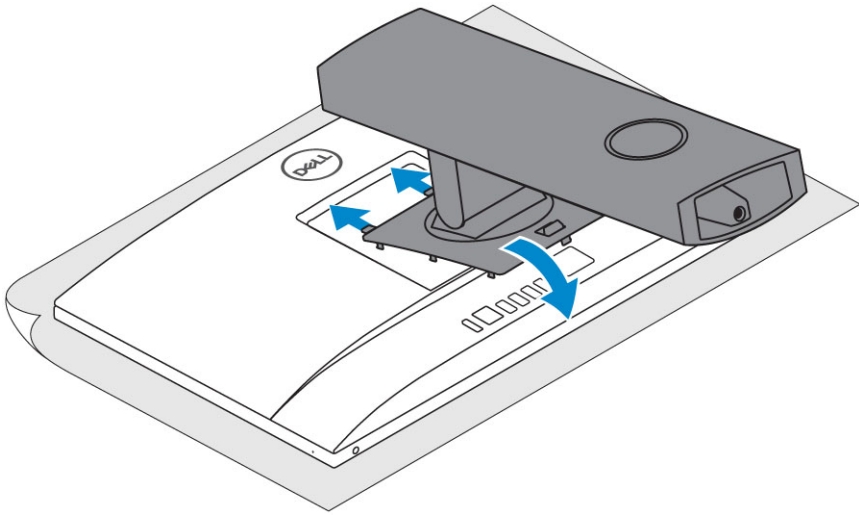
Sette opp datamaskinen

1. Sett opp stativet.

Grunnleggende alt-i-ett-fot

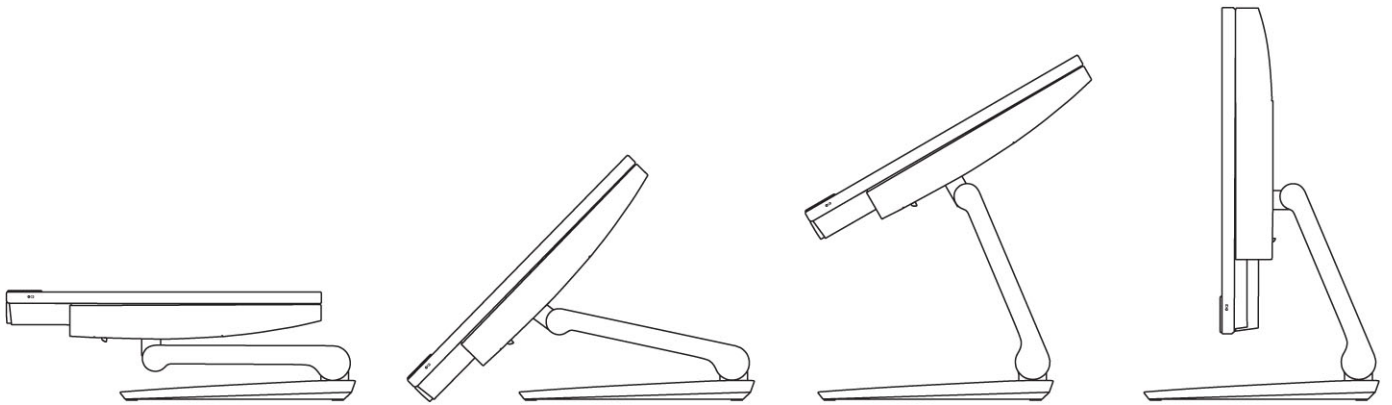


Høydejusterbar fot



Justerbar fot

i | **MERK** Foten leveres montert i esken.

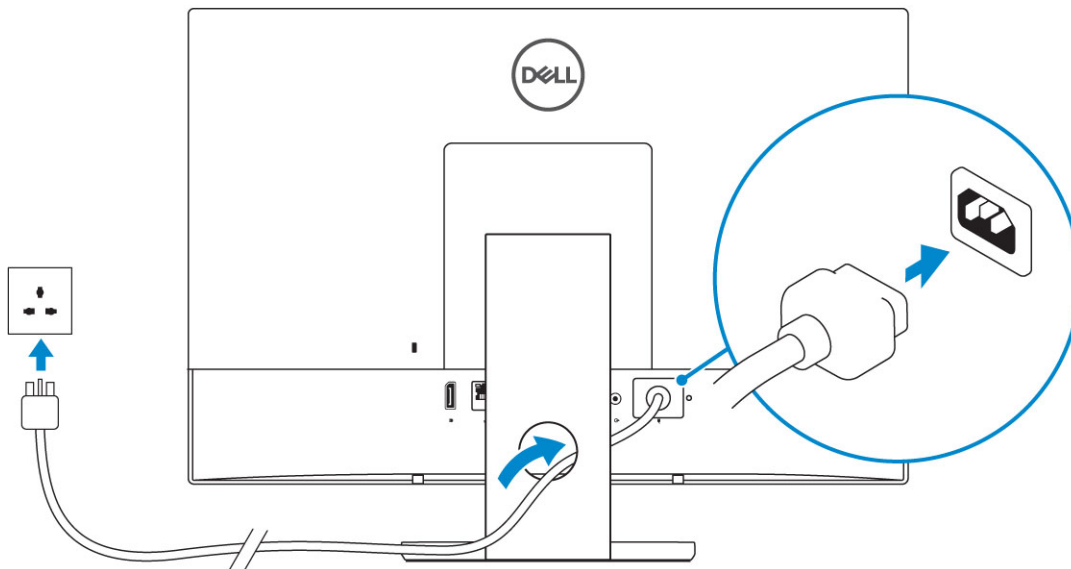


2. Sett opp tastaturet og musen.

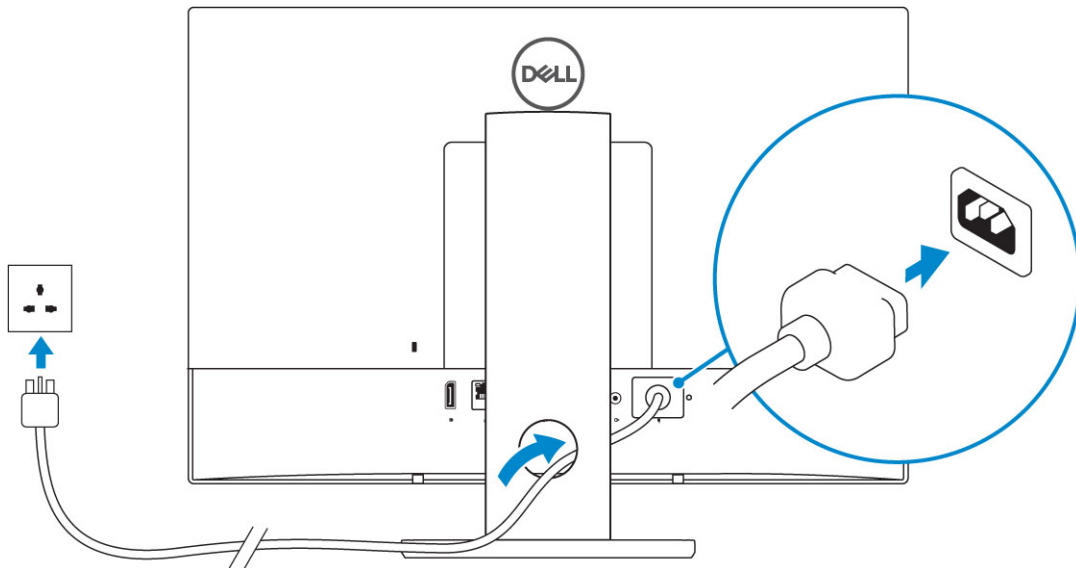
i | **MERK** Se dokumentasjonen som fulgte med tastaturet og musen.

3. Før kablen gjennom foten, og koble fra strømkabelen.

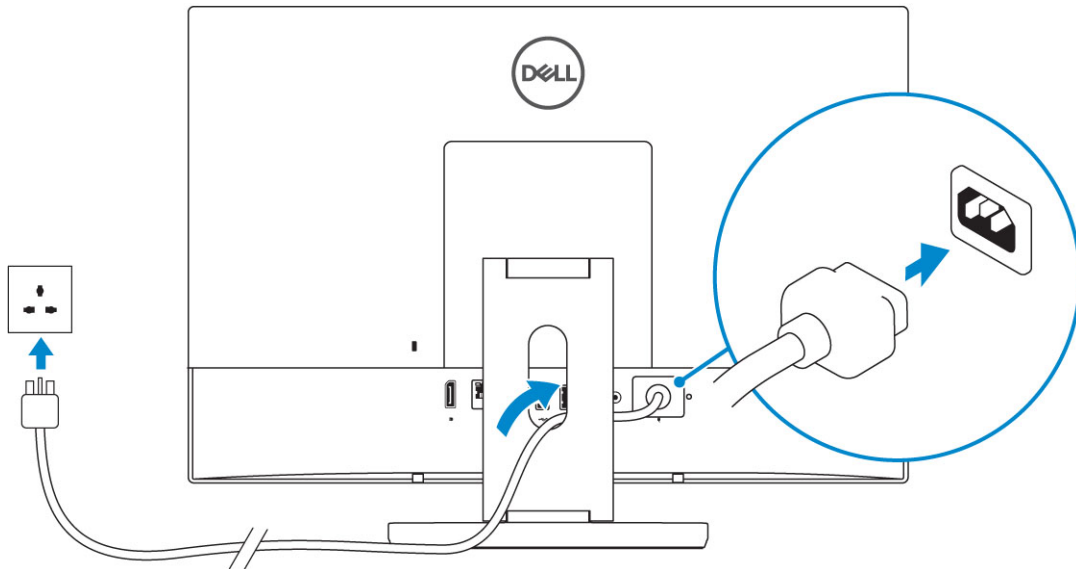
Grunnleggende alt-i-ett-fot



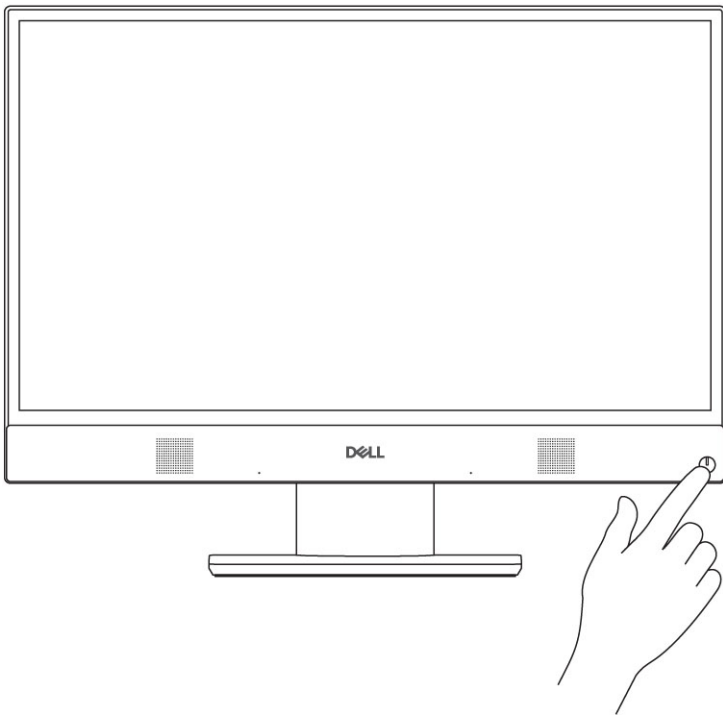
Høydejusterbar fot



Justerbar fot



4. Trykk på strømknappen.

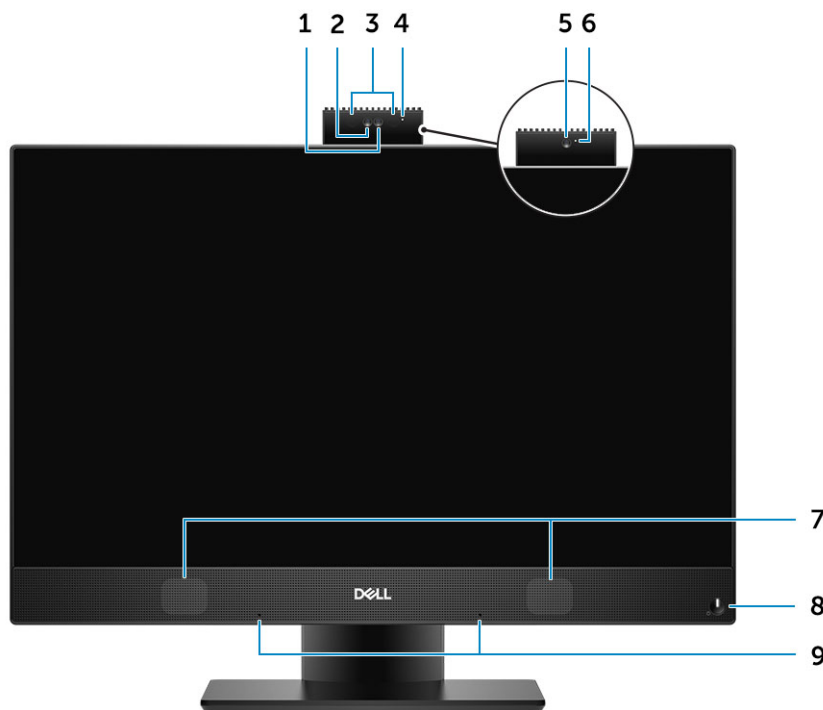


Kabinett

Emner:

- Kabinett sett forfra
- Kabinett sett bakfra
- Kabinett sett fra venstre
- Kabinett sett fra høyre
- Bunnen av kabinettet vises
- Endre
- Popup-kamera – ekstrautstyr

Kabinett sett forfra



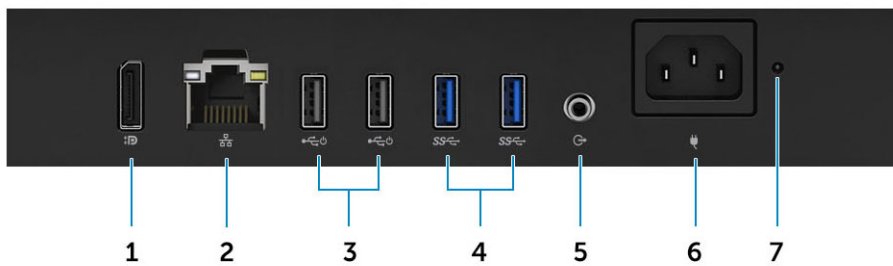
Sett forfra

1. Full HD-kamera (FHD) (tilleggsutstyr)
2. Infrarødt (IR) FHD-kamera (tilleggsutstyr)
3. IR-sendere (tilleggsutstyr)
4. Kamerastatuslys (valgfritt)
5. FHD-kamera (tilleggsutstyr)
6. Kamerastatuslys (valgfritt)
7. Høytalere
8. Strømknapp/lys for strømstatus/diagnostisk LED
9. Mikrofoner

Kabinett sett bakfra

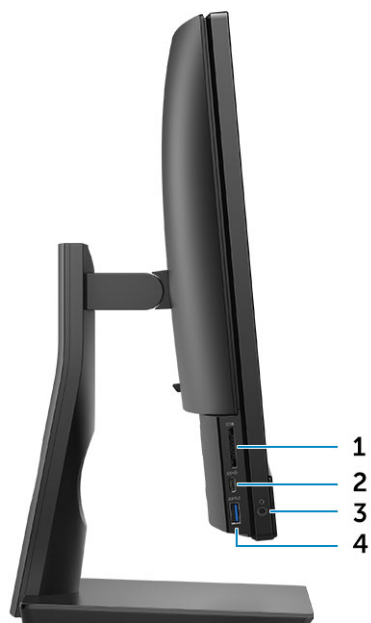


1. Bakdeksel
2. Spor for sikkerhetslås
3. Bunndeksel
4. Fot



1. Dobbelt DisplayPort – Dp++-modus
2. Nettverksport
3. USB 2.0-porter med støtte for strøm på /vekkesignal
4. USB 3.1 Gen 1-porter
5. Lydutgang
6. Strømkontaktport
7. Diagnoselampe for strømforsyning

Kabinett sett fra venstre



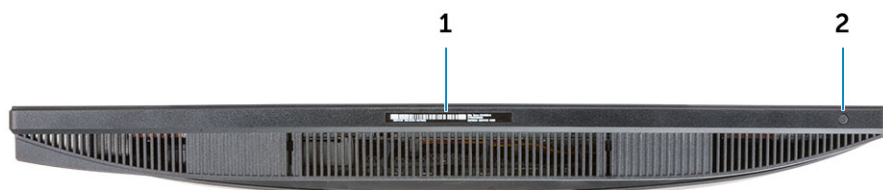
1. SD-kortleser
2. USB 3.1 Gen 2 Type-C-port
3. Hodetelefoner / universell lydport
4. USB 3.1 Gen 1-port med PowerShare

Kabinett sett fra høyre



1. Aktivitetslampe for harddisk

Bunnen av kabinettet vises



1. Etikett med service-ID
2. Skjermens innebygde selvtestknapp

Endre

Grunnleggende alt-i-ett-fot

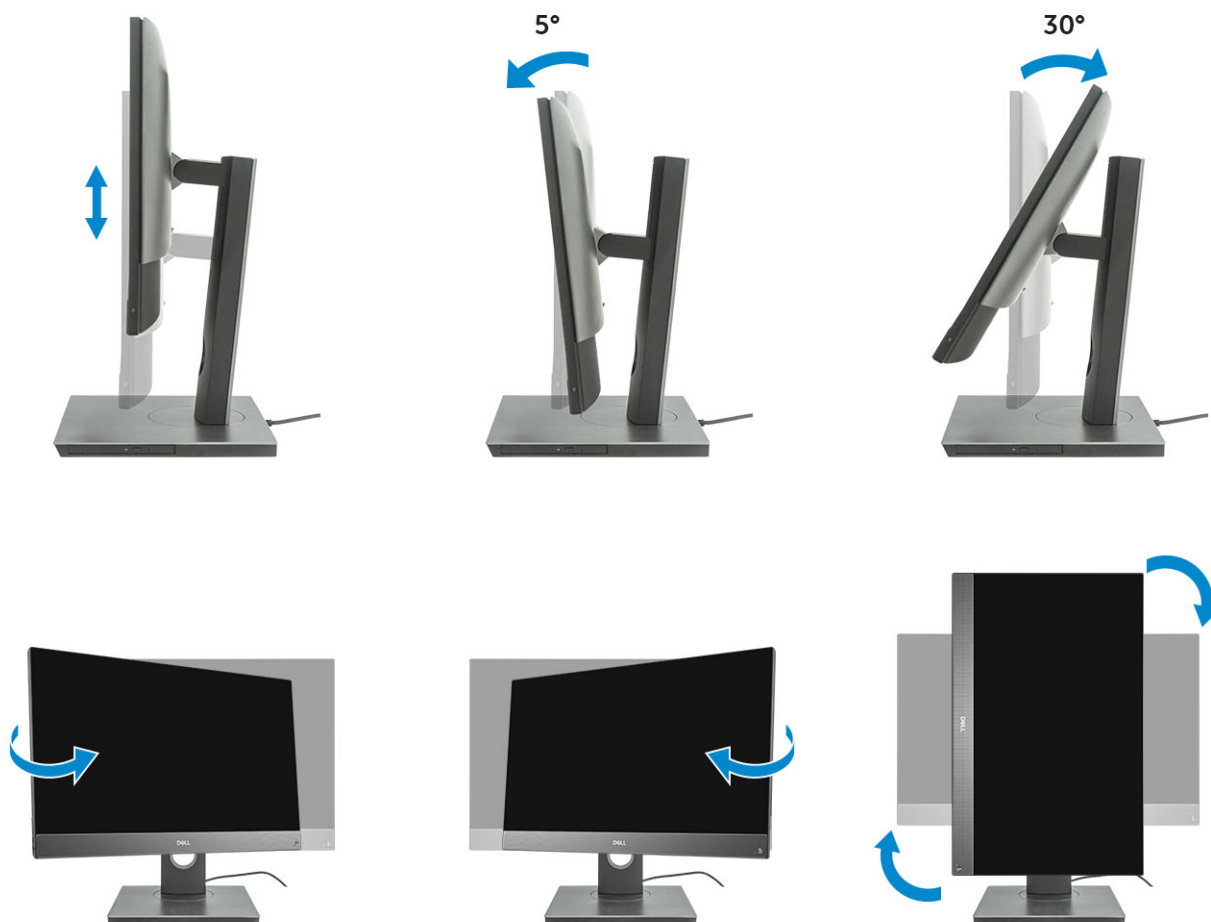


Høydejusterbar fot

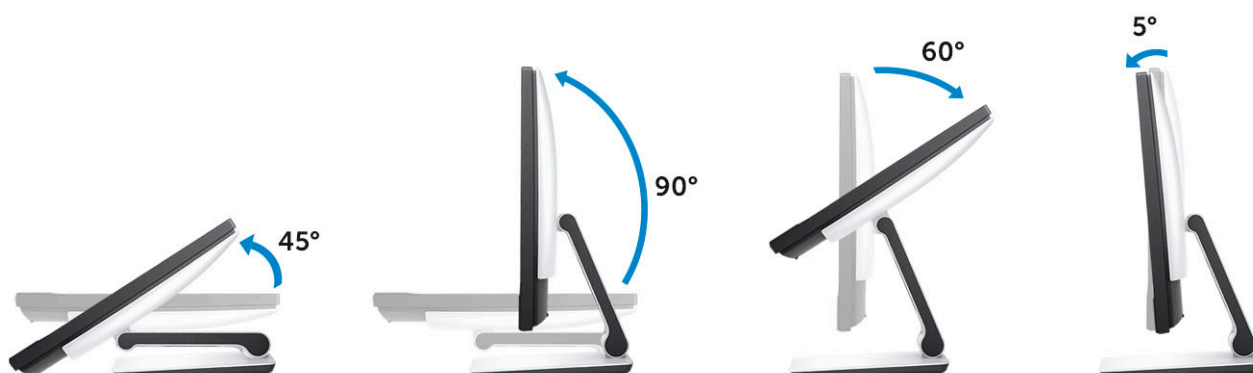


ⓘ **MERK** Når du endrer orienteringen til foten fra landskapsmodus til portrettmodus eller omvendt, endrer ikke skjermen automatisk orientering. Endre skjermorienteringen i innstillingene i Intel-kontrollpanelet.

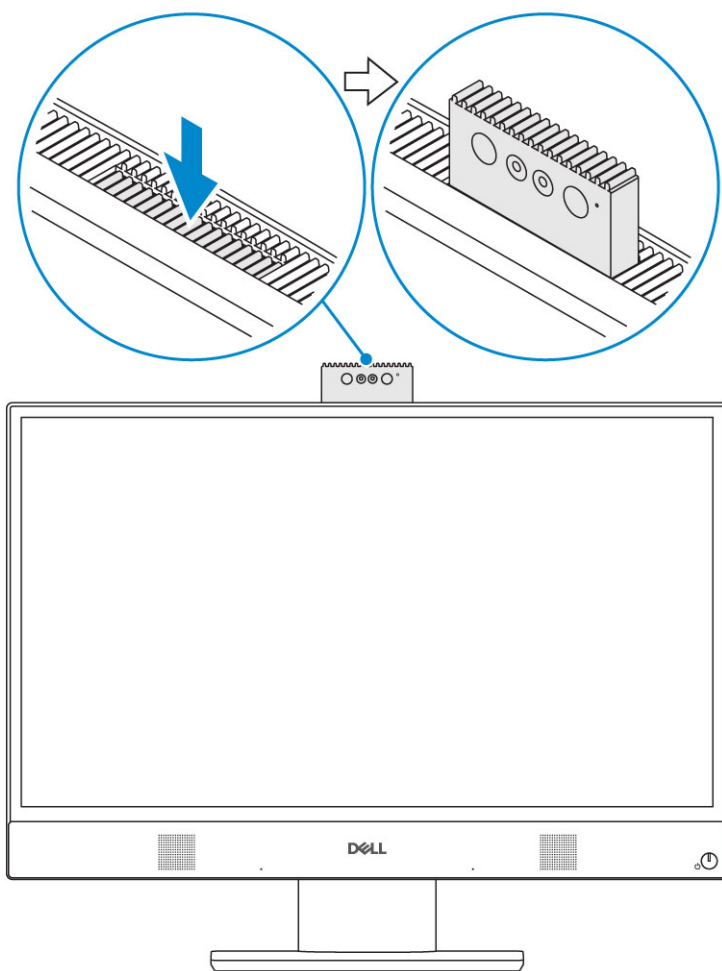
Height adjustable stand with optical drive transform (Endre den høydejusterbare foten med optisk stasjon)



Justerbar fot



Popup-kamera – ekstrautstyr



! **MERK** Utvide kameraet mens du bruker eventuelle kamerafunksjon, slik at kameraet ikke er blokkert.

Systemspesifikasjoner

MERK Tilbudene kan variere etter region. Følgende er spesifikasjoner som loven krever at skal følge med datamaskinen. Hvis du vil ha mer informasjon om konfigurasjon av datamaskinen, kan du gå til [Hjelp og støtte](#) i Windows-operativsystemet, og velge alternativet for å se informasjon om datamaskinen.

Emner:

- [Proseszor](#)
- [Minne](#)
- [Oppbevaring](#)
- [Audio](#)
- [Videokontroller](#)
- [Webkamera](#)
- [Kommunikasjon - integrert](#)
- [External Ports and connectors \(Eksterne porter og kontakter\)](#)
- [Skjerm](#)
- [Strøm](#)
- [Fysiske systemer – dimensjoner](#)
- [Omgivelser](#)

Proseszor

Global Standard Products (GSP) er et delsett av Dells relasjonsprodukter som administreres for tilgjengelighet og synkroniserte overganger i hele verden. De sikrer at samme plattform er tilgjengelig for kjøp globalt. Dette gjør at kundene kan redusere antall konfigurasjoner som administreres i på verdensbasis, og dermed redusere kostnadene. De aktiverer også virksomhetene til å implementere globale IT-standarder ved å låse inn bestemte produktkonfigurasjoner på verdensbasis. Følgende GSP-prosessorer som er angitt nedenfor blir gjort tilgjengelige for Dell-kunder.

Device Guard (DG) og Credential Guard (CG) er sikkerhetsfunksjonene som er tilgjengelig på Windows 10 Enterprise. Device Guard er en kombinasjon av sikkerhetsfunksjoner for Enterprise-relatert maskinvare og programvare for maskin vare og program vare når de konfigureres sammen. Enheten låses slik at den bare kan kjøre tiltrodde applikasjoner. Credential Guard bruker virtualiseringsbasert sikkerhet for å isolere hemmeligheter (påloggingsinformasjon), slik at bare privilegert systemprogramvare kan få tilgang til dem. Uautorisert tilgang til disse hemmeligheter kan føre til tyveri av legitimasjon. Credential Guard forhindrer angrep ved å beskytte NTLM-passordhasher og Kerberos Ticket Granting Tickets.

MERK Prosessornummer er ikke et mål på ytelse. Prosessortilgjengelighet er underlagt endring, og kan variere fra region/land.

Tabell 1. Spesifikasjoner for 9. generasjons Intel Core-prosessor

Type
Intel Core i3 – 9100 (fire kjerner / 6 MB / 4 T / opptil 4,2 GHz / 65 W)
Intel Core i3 – 9300 (fire kjerner / 8MB / 4 T / opptil 4,3 GHz / 65 W)
Intel Core i5 – 9400 (seks kjerner / 9 MB / 6 T / opptil 4,1 GHz / 65 W)
Intel Core i5 – 9500 (seks kjerner / 9 MB / 6 T / opptil 4,4GHz / 65 W)
Intel Core i5 – 9600 (seks kjerner / 9 MB / 6 T / opptil 4,6 GHz / 95 W)
Intel Core i7 – 9700 (åtte kjerner / 12 MB / 8 T / opptil 4,9 GHz / 95 W)
Intel Pentium Gold G5420 (to kjerner / 4 MB / 4 T / opptil 3,8 GHz / 58 W)
Intel Pentium Gold G5600 (to kjerner / 4 MB / 4 T / opptil 3,9 GHz / 54 W)

Tabell 2. Spesifikasjoner for 8. generasjons Intel Core-prosessor**Type**

Intel Core i3 – 8100 (fire kjerner / 6 MB / 4 T / 3,6 GHz / 65 W)
Intel Core i3 – 8300 (fire kjerner / 8 MB / 4 T / 3,7 GHz / 65 W)
Intel Core i5 – 8400 (seks kjerner / 9 MB / 6 T / opptil 4,0 GHz / 65 W)
Intel Core i5 – 8500 (seks kjerner / 9 MB / 6 T / opptil 4,1 GHz / 65 W)
Intel Core i5 – 8600 (seks kjerner / 9 MB / 6 T / opptil 4,3 GHz / 65 W)
Intel Core i7 – 8700 (seks kjerner / 12 MB / 12 T / opptil 4,6 GHz / 65 W)
Intel Pentium Gold G5400 (to kjerner / 4 MB / 4 T / 3,7 GHz / 65 W)
Intel Pentium Gold G5500 (to kjerner / 4 MB / 4 T / 3,8 GHz / 65 W)

Minne

Tabell 3. Minnespesifikasjoner

Minste minnekonfigurasjon	4 GB
Største minnekonfigurasjon	32 GB
Antall spor	To SODIMM
Maksimalt minne som støttes per spor	16 GB
Minnealternativer	<ul style="list-style-type: none"> • 4 GB – 1 x 4 GB • 8 GB – 1 x 8 GB • 8 GB – 2 x 4 GB • 16 GB – 1 x 16 GB • 16 GB – 2 x 8 GB • 32 GB – 2 x 16 GB
Type	DDR4 SDRAM uten ECC-minne
Hastighet	<ul style="list-style-type: none"> • 2666 MHz • 2400 MHz for Celeron-, Pentium- og i3-prosessor

 **MERK Intel Optane-minnet erstatter ikke DDR-minnet eller legger til RAM-kapasitet.**

Oppbevaring

Tabell 4. Lagringsspesifikasjoner

Primære/opstartbar stasjon	Formfaktor	Kapasitet
Én Solid State Drive (SSD-disk)	M.2 2280	Opptil 1 TB
Én 2,5" harddisk (HDD)	Cirka (2,760 x 3,959 x 0,374 tommer)	Opptil 2 TB
Én 2,5-tommers SSD-hybridisk (SSHD)	Cirka (2,760 x 3,959 x 0,276 tommer)	Opptil 1 TB
Intel Optane memory (Intel Optane-minne)	M.2 2280	16 GB og 32 GB

 **MERK Optisk harddisk tilbys separat via høydejusterbart stativ.**

Tabell 5. Lagringskonfigurasjoner

Primære/oppstartbar stasjon	Formfaktor
1 x M.2-stasjon	1A
1 x M.2-stasjon	1 x 2,5-tommers harddisk
1 x 2,5-tommers harddisk	1A
1 x 2,5-tommers HDD med M.2 Optane	1A

Audio

Tabell 6. Audio

Intel Realtek ALC3246 High Definition Audio

High Definition stereostøtte	Ja
Antall kanaler	2
Antall biter / lydoppløsning	16-, 20-, og 24-biters oppløsning
Samplingsrate (innspilling/avspilling)	Støtte 44,1 K/48K/96K/192 kHz samplingsfrekvenser
Signal til støyforhold	98 dB DAC-utganger, 92 dB for ADC-innganger
Analog lyd	Ja
Waves MaxxAudio Pro	Ja
Lydpluggimpedans	
Mikrofon	40K ohm~60K ohm
Linje inn	N/A
Linje ut	100~150 ohm
Hodetelefon	1~4 ohm
Intern høyttaler - effektklassifisering	3 watt (gjennomsnitt) / 4 watt (topp)

Videokontroller

Tabell 7. Video

Kontroller	Type	Grafikkminnetype
Intel UHD-grafikk 610	UMA	Integrert
Intel UHD-grafikk 630	UMA	Integrert

Tabell 8. Oppløsningsmatrise for videoport

	DisplayPort 1.2
Maks. oppløsning – én skjerm	4096 x 2160
Maks. oppløsning – dobbel MST	2560x1600 3440 x 1440 2560 x 1080

Alle oppløsningene er vist ved 24 bpp, og med mindre dette er uttrykkelig angitt, ved 60 Hz oppdatering.

Webkamera

Tabell 9. Webkamera (ekstrautstyr)

Maksimal oppløsning	2,0 MP
Kameratype	<ul style="list-style-type: none">• FHD• FHD + infrarød (IR)
Videooppløsning	<ul style="list-style-type: none">• FHD (1080p)• FHD + IR - 1080p + VGA
Diagonal visningsvinkel	<ul style="list-style-type: none">• FHD - 74,9°• IR - 88°
Strømsparingsstøtte	Suspend, Hibernation
Automatisk bildekontroll	Automatisk eksponeringskontroll (AE) Automatisk hvitbalansekontroll (AWB) Automatisk forsterkningskontroll (AGC)
Mekanisk personvern for webkamera	Popup-kamera

Kommunikasjon - integrert

Tabell 10. Kommunikasjon - integrert

Nettverksadapter	Integrert Intel i219-V 10/100/1000 Mb/s Ethernet (RJ-45) med Intel Remote Wake UP og PXE
------------------	---

External Ports and connectors (Eksterne porter og kontakter)

Tabell 11. External Ports and connectors (Eksterne porter og kontakter)

USB 2.0 (side/bak/internt)	0/2/0 To USB 2.0 med støtte for strøm på /vekkesignal (bak)
USB 3.1 Type A Gen1 (side/bak/intern)	2/2/0 <ul style="list-style-type: none">• Én USB 3.1 Gen 1-port med PowerShare (side)• Én USB 3.1 Gen 2 Type-C-port (side)• To USB 3.1 Gen 1-porter (bak)
USB 3.1 Type C Gen 2 (side/bak/intern)	1/0/0 Én USB 3.1 Gen 2 Type-C-port (side)
Nettverkskontakt (RJ-45)	Én bak
DisplayPort 1.2	Én bak
Universell lydkontakt	Én på siden
Linjeutgang for hodetelefoner eller høyttalere	Én bak

Skjerm

Tabell 12. Skjermespesifikasjoner

Type	<ul style="list-style-type: none">• Full HD (FHD) berøring• Full HD (FHD) ikke berøringsskjerm
Skjermstørrelse (diagonalt)	21,5-tommers
Skjermteknologi	IPS
Skjerm	HD WLED
Opprinnelig oppløsning	1920 x 1080
Høydefinisjon	Full HD
Lystetthet	<ul style="list-style-type: none">• FHD berøring - 200 cd/m• FHD uten berøring - 250 cd/m
Mål for aktivt område	476,10 mm x 267,80 mm
Høyde	287,00 mm
Bredde	489,3 mm
Megapiksler	2M
Piksler per tomme (PPI)	102
Pikselbredde	0,2745 mm x 0,2745 mm
Fargedybde	16,7 M
Kontrastforhold (minimum)	600
Kontrastforhold (vanlig)	1000
Responstid (maks.)	25 millisekunder
Vanlig responstid	14 millisekunder
Oppdateringsfrekvens	60 Hhz
Horisontal visningsvinkel	89°
Vertikal visningsvinkel	89°

Strøm

Tabell 13. Strøm

Strømforsyning i watt	240 W EPA platina	155 W EPA bronse
AC-inngangsspenningsområde	100 – 240 VAC	100 – 240 VAC
AC-inngangsstrøm (lavt AC-område/høyt AC-område)	3,6 A / 1,8 A	3,6 A / 1,8 A
AC-inngangsfrekvens	47 HZ – 63 HZ	47 HZ – 63 HZ

AC-oppholdsid (80% belastning)	16 minisekunder	16 minisekunder
Gjennomsnittlig effektivitet	90–92–89 % ved 20–50–100 % belastning	82–85–82 % ved 20–50–100 % belastning
Vanlig effektivitet (aktiv PFC)	N/A	N/A

! **MERK** Vanlig effektivitet for aktiv PFC-strømforsyning er 70 %. APFC-strømforsyning er ikke tilgjengelig med OptiPlex 5270 AIO

DC-parametere

+12,0 V utgang	1A	1A
+19,5 V utgang	19,5 VA – 8,5 A og 19,5 VB – 10,5 A	19,5 VA – 7,5 A og 19,5 VB – 7,0 A
+19,5 V utgang for tilleggsutgang	19,5 VA – 0,5 A og 19,5 VB – 1,75 A	19,5 VA – 0,5 A og 19,5 VB – 1,75 A
	Ventemodus 19,5 VA – 0,5 A og 19,5 VB – 1,75 A	Ventemodus 19,5 VA – 0,5 A og 19,5 VB – 1,75 A
Maks. total strøm	240 W	155 W
Maksimal kombinert 12,0 V strøm (merk: bare hvis mer enn én 12 V skinne)	N/A	N/A
BTU/t (basert på maks. watt for PSU)	819 BTU	529 BTU
Strømforsyningsvifte	N/A	N/A

Overholdelse

ERP-parti6-nivå 2, krever 0,5 watt	Ja	Ja
Klimasparere / 80Plus-kompatibel	Ja	Ja
Kvalifisert for Energy Star 7.0/7.1	Ja	Ja
FEMP-ventestromkompatibel	Ja	Ja

Tabell 14. Varmespredning

Strøm	Grafikk	Varmespredning	Spenning
155 W	Integrert gfx	$155 * 3,4125 = 529$ BTU/t	100 VAC til 240VAC, 50 Hz til 60 Hz, 3 A / 1,5 A

Tabell 15. CMOS-batteri

3,0 V CMOS-batteri (type og beregnet batteritid)

Merke	Type	Spenning	Sammensetning	Tid
VIC-DAWN	CR-2032	3 V	Litium	Kontinuerlig utlading under 30 k Ω belastning til 2,0 V endespenning ved temperatur på 23 °C \pm 3 °C. Batteriene bør utsettes for 150 temperatursykluser fra 60 °C \sim -10 °C, og deretter lagres i mer enn 24 timer ved 23 °C \pm 3 °C
JHIH HONG	CR-2032	3 V	Litium	Kontinuerlig utlading under 15 k Ω belastning til 2,5 V endespenning. 20 °C \pm 2 °C: 940 timer eller mer, 910 timer eller mer enn 12 måneder.

3,0 V CMOS-batteri (type og beregnet batteritid)

MITSUBISHI	CR-2032	3 V	Litium	Kontinuerlig utlading under 15 k Ω belastning til 2,0V endespenning. 20 °C \pm 2 °C: 1000 timer eller mer, 970 timer eller mer enn 12 måneder. 0 °C \pm 2 °C: 910 timer eller mer, 890 timer eller mer enn 12 måneder.
------------	---------	-----	--------	---

Fysiske systemer – dimensjoner

! **MERK** Systemvekt og transportvekt er basert på en typisk konfigurasjon, og kan variere basert på konfigurasjonen av datamaskinen. En typisk konfigurasjon omfatter: Integreert grafikk og én harddisk.

Tabell 16. Systemdimensjoner

Uten berøringsfunksjon – kabinettvekt uten stativ (pund / kilogram) 11,75 / 5,33

Med berøringsfunksjon – kabinettvekt uten stativ (pund / kilogram) 12,65 / 5,74

Uten berøringsskjerm – kabinett dimensjoner (system uten fot):

Høyde (centimeter/tommer) 12,95 / 32,90

Bredde (centimeter/tommer) 19,61 / 49,80

Dybde (centimeter/tommer) 2,15 / 5,45

Berøringsskjerm – kabinett dimensjoner (system uten fot):

Høyde (centimeter/tommer) 12,95 / 32,90

Bredde (centimeter/tommer) 19,61 / 49,80

Dybde (centimeter/tommer) 2,15 / 5,45

Grunnleggende dimensjoner for fot

Høyde (tommer/centimeter) 25,26 cm

Bredde x dybde (centimeter/tommer) 9,21 x 7,60 / 23,40 x 19,30

Vekt (pund/kilogram) 5,18 / 2,35

Høydejusterbar fot – dimensjoner

Bredde x dybde (centimeter/tommer) 10,09 x 8,86 / 25,64 x 22,50

Vekt (pund/kilogram) 6,64 / 3,01

Høydejusterbar fot med optisk harddisk – dimensjoner

Bredde x dybde (tommer/cm) 11,34 x 10,77 / 28,8 x 27,35

Vekt (pund / kilo) 8,20 / 3,72

Svingbar fot – dimensjoner

Høyde (tommer/centimeter)	23,35 cm
Bredde x dybde (centimeter/tommer)	10,0 x 9,98 / 25,42 x 25,36
Vekt (pund/kilogram)	7,58 / 3,44

Emballasjeparametere med grunnleggende fot (inkluderer emballasje)

Høyde (centimeter/tommer)	19,13 / 48,60
Bredde (centimeter/tommer)	31,42 / 79,80
Dybde (centimeter/tommer)	7,56 / 19,20
Transportvekt (kilogram/pund – inkludert emballasje)	26,46 / 12,00

Emballasjeparametere med høydejusterbar fot

Høyde (centimeter/tommer)	19,13 / 48,60
Bredde (centimeter/tommer)	31,42 / 79,80
Dybde (centimeter/tommer)	7,56 / 19,20
Transportvekt (kilogram/pund – inkludert emballasje)	27,34 / 12,40


Emballasjeparametere med høydejusterbar fot med optisk haddisk

Høyde (centimeter/tommer)	19,09 / 48,50
Bredde (centimeter/tommer)	34,53 / 87,70
Dybde (centimeter/tommer)	7,76 / 19,7
Transportvekt (kilogram/pund – inkludert emballasje)	29,10 / 13,2

Emballasjeparametere med svingbar fot

Høyde (centimeter/tommer)	19,09 / 48,50
Bredde (centimeter/tommer)	25,59 / 65,00
Dybde (centimeter/tommer)	7,76 / 19,70
Transportvekt (kilogram/pund – inkludert emballasje)	27,34 / 12,40

Omgivelser

 **MERK** For flere detaljer om Dells miljøegenskaper, gå til avsnittet miljøegenskaper. Se ditt spesifikke område for tilgjengelighet.

Tabell 17. Omgivelser

Resirkulerbar emballasje	Ja
BFR/PVC-fritt kabinettet	Nei
Vertikal orientering for emballasjestøtte	Ja

MultiPack-emballasje	Nei
Energieffektiv strømforsyning	Ja

Systemoppsett

Systemoppsettet gir deg muligheten til å administrere maskinvare og spesifisere BIOS-alternativer. Fra System Setup (Systemoppsett), kan du:

- Endre NVRAM-innstillingene etter at du har lagt til eller fjernet maskinvare
- Se på systemets maskinvarekonfigurering
- Aktivere eller deaktivere integrerte enheter
- Sette ytelses- og strømadministrasjonsgrenser
- Administrere datamaskinens sikkerhet

Emner:

- [Systemoppsett](#)
- [Navigeringstaster](#)
- [Oppstartsrekkefølge](#)
- [Gå inn i BIOS-oppsettprogrammet](#)
- [Alternativer i General-skjermbildet](#)
- [Systemkonfigurasjon \(skjermbildealternativer\)](#)
- [Sikkerhetskjermalternativer](#)
- [Sikker oppstart \(skjermalternativer\)](#)
- [Intel Software Guard Extensions \(skjermalternativer\)](#)
- [Ytelse \(skjermalternativer\)](#)
- [Strømstyring \(skjermalternativer\)](#)
- [POST-atferd \(skjermalternativer\)](#)
- [Styrbarhet](#)
- [Støtte for virtualisering \(skjermalternativer\)](#)
- [Trådløst \(skjermalternativer\)](#)
- [Vedlikehold \(skjermalternativer\)](#)
- [Systemlogg \(skjermalternativer\)](#)
- [Alternativer for avansert konfigurasjon](#)
- [System- og oppsettpassord](#)

Systemoppsett

⚠ FORSIKTIG Hvis du ikke er en erfaren datamaskinbruker, må du ikke endre innstillingene i konfigurasjonsprogrammet for BIOS. Enkelte endringer kan føre til at datamaskinen slutter å fungere som den skal.

ℹ MERK Før du endrer konfigurasjonsprogrammet for BIOS, anbefaler vi at du skriver ned informasjonen på skjermen som gjelder konfigurasjonsprogrammet for BIOS for fremtidig referanse.

Bruk konfigurasjonsprogrammet for BIOS til følgende formål:

- Innhent informasjon om maskinvaren som er installert på datamaskinen, som for eksempel minnemengden for RAM og størrelsen på harddisken.
- Andre systemkonfigurasjonsinformasjon-
- Angi eller endre et alternativ som kan velges av brukeren, som for eksempel brukerpasord, harddisktype som er installert og aktivering eller deaktivering av basisenheter.

Navigeringstaster

ℹ MERK Når det gjelder de fleste av alternativene på systemoppsettet, så blir de endringene du gjør registrert, men de vil ikke gjelde før etter at du har startet systemet på nytt.

Taster	Navigasjon
Opp-pil	Går til forrige felt
Ned-pil	Går til neste felt
Enter	Brukes til å velge en verdi i det valgte feltet (hvis mulig), eller følge en kobling i et felt.
Mellomromstast	Utvider eller skjuler rullegardinlisten, hvis tilgjengelig.
Kategori	Flytter markøren til neste fokusområde.
Esc	Går til forrige side til du ser hovedskjermen. Hvis du trykker på Esc i hovedskjermen, vises en melding som ber deg om å lagre endringene som ikke er lagret, og starte systemet på nytt.

Oppstartsrekkefølge

Boot Sequence (Oppstartsrekkefølge) gjør at du kan hoppe over oppstartsrekkefølgen som er definert i systemoppsettet, og starte opp direkte på en bestemt enhet (for eksempel optisk stasjon eller harddisk). Under selvtesten ved oppstart (POST), når Dell-logoen vises, kan du:

- Åpne systemkonfigurasjon ved å trykke på F2-tasten
- Åpne en engangsoppstartsmeny ved å trykke på F12-tasten

Engangsoppstartsmenyen viser enhetene som du kan starte fra, inkludert et alternativ for diagnostisering. Alternativene i oppstartsmenyen er:

- Removable Drive (ekstern flyttbar stasjon) (hvis tilgjengelig)
- STXXXX Drive (stasjon STXXXX)
- **i** **MERK XXX angir SATA-nummeret.**
- Optical Drive (optisk stasjon) (hvis tilgjengelig)
- SATA-harddisk (hvis tilgjengelig)
- Diagnostikk

i **MERK Hvis du velger Diagnostics, vil du bli presentert med ePSA diagnostics-skjermen.**

Skjermen med oppstartsekvensen gir deg også muligheten til å gå inn på systemoppsettet.

Gå inn i BIOS-oppsettprogrammet



1. Slå på (eller omstart) datamaskinen.
2. Mens DELL-logoen vises under POST venter du til F2-ledeteksten vises. Trykk deretter umiddelbart på F2.

i **MERK F2-ledeteksten indikerer at tastaturet har initialisert. Denne ledeteksten kan vises svært raskt, derfor må du se etter den. Trykk deretter på F2. Hvis du trykker på F2 før F2-ledeteksten, blir dette tastetrykket borte. Hvis du venter for lenge og operativsystemlogoen vises, skal du fortsette å vente til du ser skrivebordet. Slå deretter av datamaskinen, og prøv på nytt.**

Alternativer i General-skjermbildet

Denne delen inneholder en oversikt over de viktigste maskinvarefunksjonene på datamaskinen.

Alternativ	Beskrivelse
System Information	<ul style="list-style-type: none"> • System Information: Viser BIOS Version, Service Tag, Asset Tag, Ownership Tag, Ownership Date, Manufacture Date og Express Service Code. • Memory Information (Minneinformasjon): Viser Memory Installed (Installert minne), Memory Available (Tilgjengelig minne), Memory Speed (Minnehastighet), Memory Channels Mode (Minnekanalmodus), Memory Technology (Minneteknologi), DIMM A Size (DIMM A-størrelse) og DIMM B Size (DIMM B-størrelse). • PCI Information (PCI-informasjon) - Viser SLOT1 og SLOT2. • Processorinformasjon: Viser Processor Type (Prosessortype), Core Count (Antall kjerner), Processor ID (Processor-ID), Current Clock Speed (Gjeldende klokkehastighet), Minimum Clock Speed (Minimum klokkehastighet), Maximum Clock Speed (Maksimum klokkehastighet), Processor L2 Cache (Prosesor L2-

Alternativ	Beskrivelse
	<p>hurtigbuffer), Processor L3 Cache (Prosesser L3-hurtigbuffer), HT Capable (Støtter HT) og 64-Bit Technology (64-biters teknologi).</p> <ul style="list-style-type: none"> • Device Information (enhetsinformasjon) - Viser SATA-0, SATA-1, LOM MAC Address (LOM MAC-adresse, Video Controller (videokontroll), dGPU Video Controller (dGPU-videokontroll), Audio Controller)lydkontroll), Wi-Fi Device (Wi-Fi-enhet) og Bluetooth Device (Bluetooth-enhet).
Boot Sequence	<p>Boot Sequence Lar deg spesifisere rekkefølgen som datamaskinen forsøker å finne operativsystemet. Hvis du vil endre oppstartsrekkefølgen, velger du enheten du vil endre i listen som er tilgjengelig på høyre side. Når du har valgt enhet, klikk på opp- eller ned-pilene, eller bruk side opp eller side ned-tastene på tastaturet for å endre rekkefølgen for oppstartalternativer. Du kan også velge eller avvelge på listen ved hjelp av de tilgjengelige avmerkingsboksene på venstre side. Du må aktivere Legacy Option ROMs for å konfigurere Legacy oppstartmodus. Legacy oppstartmodus er ikke tillatt når du aktiverer sikker oppstart. Alternativene er:</p> <ul style="list-style-type: none"> • Boot Sequence (oppstartsskvens) - Som standard er avmerkingsboksen Windows Boot Manager valgt. •  MERK Standardinnstillingen for dette vil avhenge av datamaskinens operativsystem. • Listelternativ for oppstart – listealternativene er Legacy og UEFI. Alternativet UEFI er valgt som standard. •  MERK Standardinnstillingen for dette vil avhenge av datamaskinens operativsystem. • Add Boot Option (legg til oppstartsalternativ) - Gir deg mulighet til å legge til et oppstartsalternativ. • Delete Boot Option (slett oppstartsalternativ) - Gir deg muligheten til å slette et eksisterende oppstartsalternativ. • View (se på) - Gir deg muligheten til å se de gjeldende oppstartsalternativene på datamaskinen. • Load Defaults (last standardinnstillingene) - Gjenoppretter datamaskinens standardinnstillinger. • Save Settings (lagre innstillinger) - Lagrer innstillingene på datamaskinen. • Apply (bruk) - Gir deg mulighet til å ta endringene dine i bruk. • Exit (avslutt) - Avslutter og starter datamaskinen på nytt.
	<p>Boot List Options Her kan oppstartslisten endres.</p> <ul style="list-style-type: none"> • Legacy • UEFI (aktivert som standard)
UEFI Boot Path Security	<p>Dette alternativet kontrollerer om systemet skal be brukeren om å angi administratorpassordet eller ikke (hvis angitt) ved oppstart av en UEFI-oppstartsbane fra F12-oppstartsmenyen.</p> <ul style="list-style-type: none"> • Always, Except Internal HDD (Alltid, bortsett fra intern HDD) • Always • Never
Advanced Boot Options	<p>Dette alternativet lar deg laste alternativet med gamle ROM. Som standard er alternativet Enable Legacy Option ROMs (Tillate alternativet med gamle ROM) deaktivert.</p> <ul style="list-style-type: none"> • Load Defaults (last standardinnstillingene) - Gjenoppretter datamaskinens standardinnstillinger. • Save Settings (lagre innstillinger) - Lagrer innstillingene på datamaskinen. • Apply (bruk) - Gir deg mulighet til å ta endringene dine i bruk. • Exit (avslutt) - Avslutter og starter datamaskinen på nytt.
Date/Time	<p>Brukes til å endre dato og klokkeslett.</p>

Systemkonfigurasjon (skjermbildealternativer)

Alternativ	Beskrivelse
Integrated NIC	<p>Hvis du aktiverer UEFI-nettverksstabel, blir UEFI-nettverksprotokollene tilgjengelige. UEFI-nettverk tillater nettverksfunksjoner fra før-OS og tidlig-OS å bruke NIC-er som er aktivert. Dette kan brukes uten at PXE er slått på. Når du aktiverer Enabled w/PXE (Aktivert med PXE), avhenger typen PXE-oppstart (Legacy PXE eller UEFI PXE) av den gjeldende oppstartsmodusen og hvilket ROM-alternativ som er i bruk. UEFI-nettverksstabel kreves for at UEFI PXE-funksjonaliteten skal være fullstendig aktivert.</p> <ul style="list-style-type: none">• Enabled UEFI Network Stack (aktivert UEFI-nettverksstabel) - Dette alternativet er deaktivert som standard. <p>Her kan du konfigurere den integrerte nettverkskontrolleren. Alternativene er:</p> <ul style="list-style-type: none">• Disabled• Enabled• Enabled w/PXE: Dette alternativet er aktivert som standard.• Enabled w/Cloud Desktop (Aktivert med Cloud-skrivebord) <p>i MERK Avhengig av datamaskinen og enhetene som er installert, er det mulig at noen av elementene i denne listen ikke vises.</p>
SATA Operation	<p>Her kan du konfigurere den interne SATA-harddiskkontrolleren. Alternativene er:</p> <ul style="list-style-type: none">• Disabled• AHCI
Drives	<p>Her kan du konfigurere de innebygde SATA-diskene. Alle stasjonene er aktivert som standard. Alternativene er:</p> <ul style="list-style-type: none">• SATA-0• SATA-1• SATA-4• M. 2 PCIe SSD-0
SMART Reporting	<p>Dette feltet kontrollerer om harddiskfeil på integrerte stasjoner skal rapporteres når systemet startes opp. Denne teknologien er en del av SMART-spesifikasjonen (Self Monitoring Analysis and Reporting Technology). Dette alternativet er deaktivert som standard.</p> <ul style="list-style-type: none">• Enable SMART Reporting
USB Configuration	<p>Dette feltet konfigurerer den integrerte USB-kontrolleren. Hvis Boot Support (Oppstartstøtte) er aktivert, kan systemet starte fra enhver type USB-basert masselagringsenhet (harddisker, minnepinner, disketter).</p> <p>Hvis USB-porten er aktivert, er enheten som er koblet til denne porten aktivert og tilgjengelig for operativsystem.</p> <p>Hvis USB-porten er deaktivert, kan ikke operativsystemet se noen enhet koblet til denne porten.</p> <p>Alternativene er:</p> <ul style="list-style-type: none">• Enable USB Boot Support• Aktiver USB-porter bak - Inkluderer alternativer med 6 porter• Aktiver USB-porter på siden - Inkluderer alternativer med 2 porter <p>Alle alternativene er aktivert som standard.</p> <p>i MERK USB-tastatur og mus arbeider alltid i BIOS-oppsettet uavhengig av disse innstillingene.</p>
Rear USB Configuration	<p>Dette feltet kan brukes til å aktivere eller deaktivere de bakre USB-portene.</p> <ul style="list-style-type: none">• Aktiver/Dekativer bakre USB-porter
Siden USB-konfigurasjon	<p>Dette feltet kan brukes til å aktivere eller deaktivere USB-portene på siden.</p> <ul style="list-style-type: none">• Aktiver/Dekativer USB-porter på siden
USB PowerShare	<p>Dette feltet konfigurerer funksjonen til USB PowerShare. Dette alternativet brukes til å lade eksterne enheter ved bruk av lagret systembatteristrøm via USB PowerShare-porten.</p>
Audio	<p>Dette feltet aktiverer eller deaktiverer den integrerte lyd-kontrolleren. Enable Audio (Aktiver lyd) er valgt som standard. Alternativene er:</p>

Alternativ	Beskrivelse
	<ul style="list-style-type: none"> · Enable Microphone (Aktiver mikrofon) (aktivert som standard) · Enable Internal Speaker (Aktiver intern høyttaler) (aktivert som standard)
OSD Button Management	Brukes til å aktivere og deaktivere OSD-knappen på alt-i-ett-systemet. <ul style="list-style-type: none"> · Deaktiver OSD-knapper: Dette alternativet er ikke valgt som standard.
Touchscreen	Dette alternativet gir deg muligheten til å aktivere eller deaktivere berøringsskjermen.
Miscellaneous Devices	Brukes til å aktivere eller deaktivere følgende enheter: <ul style="list-style-type: none"> · Aktivere kamera (Aktivert som standard) · Aktivert mediekort (Aktivert som standard) · Disable Media Card

Sikkerhetsjermalternativer

Alternativ	Beskrivelse
Admin Password	<p>Brukes til å angi, endre eller slette administratorpassordet.</p> <p>ⓘ MERK Du må angi administratorpassordet før du kan angi passord for systemet eller harddisken. Hvis du sletter administratorpassordet, slettes system- og harddiskpassordet automatisk.</p> <p>ⓘ MERK Passordendringer trer i kraft umiddelbart.</p> <p>Standardinnstilling: Ikke angitt</p>
System Password	<p>Brukes til å angi, endre eller slette systempassordet.</p> <p>ⓘ MERK Passordendringer trer i kraft umiddelbart.</p> <p>Standardinnstilling: Ikke angitt</p>
Internal HDD-0 Password	<p>Brukes til å angi, endre eller slette systemets passord på den interne harddisken.</p> <p>Standardinnstilling: Ikke angitt</p> <p>ⓘ MERK Passordendringer trer i kraft umiddelbart.</p>
Strong Password	<p>Brukes til å angi at sterke passord alltid må angis.</p> <p>Standardinnstilling: Enable Strong Password er ikke valgt.</p> <p>ⓘ MERK Hvis sterkt passord er aktivert, må administrator- og systempassordene inneholde minst én stor bokstav og én liten bokstav og være minst 8 tegn langt.</p>
Password Configuration	<p>Brukes til å fastsette minimum og maksimum lengde på administrator- og systempassord.</p>
Password Bypass	<p>Brukes til å aktivere eller deaktivere tillatelse til å gå forbi systempassordet og det interne HDD-passordet hvis de er angitt. Alternativene er:</p> <ul style="list-style-type: none"> · Disabled · Reboot bypass <p>Standardinnstilling: Disabled</p>
Password Change	<p>Brukes til å aktivere eller deaktivere tillatelse til å endre system- og harddiskpassordet når administratorpassordet er angitt.</p> <p>Standardinnstilling: Allow Non-Admin Password Changes (Tillat endring av andre passord enn administratorpassord) er valgt.</p>
UEFI Capsule Firmware Updates (Fastvareoppdater	<p>Dette alternativet kontrollerer om systemet tillater BIOS-oppdateringer via UEFI-kapselens oppdateringspakke.</p> <ul style="list-style-type: none"> · Standardinnstilling: Aktiverer UEFI-kapsel fastvareoppdateringer er valgt.

Alternativ	Beskrivelse
inger med UEFI-kapsel)	
TPM 2.0 Security	<p>Brukes til å aktivere TPM (Trusted Platform Module) under POST. Dette alternativet er aktivert som standard. Alternativene er:</p> <ul style="list-style-type: none"> • TPM On (TPM-på) (standard) • Clear (Tøm) • PPI Bypass for aktiverte kommandoer • PPI Bypass for deaktiverte kommandoer • PPI Bypass for Clear Commands (PPI Bypass for klare kommandoer) • Attestasjon aktivert (standard) • Key Storage Enable (Default) (Nøkkeloppbevaring aktivert) (standard) • SHA - 256 (standard) • Fastvare-TPM (Diskret TPM deaktivert) <p>i MERK Aktivering, deaktivering og alternativer for sletting påvirkes ikke hvis du laster inn konfigurasjonsprogrammets standardverdier. Endringer i dette alternativet blir effektive umiddelbart.</p>
Computrace (R)	<p>Brukes til å aktivere eller deaktivere den valgfrie Computrace-programvaren. Alternativene er:</p> <ul style="list-style-type: none"> • Deactivated (Deaktivert) • Disable • Activate <p>i MERK Alternativene Activate og Disable aktiverer eller deaktiverer funksjonen permanent, slik at den ikke kan endres senere</p> <p>Standardinnstilling: Deactivate (Deaktiver)</p>
Chassis Intrusion	<p>Dette feltet brukes til å styre innbruddsbryteren for kabinettet. Alternativene er:</p> <ul style="list-style-type: none"> • Disabled • Enabled <p>Standardinnstilling: Disabled</p>
OROM Keyboard Access	<p>Brukes til å angi et alternativ for å få tilgang til alternativ ROM-konfigurering ved hjelp av hurtigtaster under oppstart. Alternativene er:</p> <ul style="list-style-type: none"> • Enabled • One Time Enable (Aktiver én gang) • Disabled <p>Standardinnstilling: Enable (Aktiver)</p>
Admin Setup Lockout	<p>Her kan du aktivere eller deaktivere alternativet for å gå inn i oppsettet når et administratorpassord er valgt.</p> <ul style="list-style-type: none"> • Enable Admin Setup Lockout (aktiver utlåsning fra konfigurasjon ved angitt administratorpassord) - Dette alternativet er deaktivert som standard.
Master Password Lockout	<p>Når du har aktivert dette alternativet, deaktiveres støtte for hovedpassord. Harddiskpassord må nullstilles før innstillingen kan endres.</p> <ul style="list-style-type: none"> • Master Password Lockout (Aktiver utlåsning med hovedpassord)
SMM for sikkerhetsløsninger	<p>Dette alternativet aktiverer eller deaktiverer ekstra UEFI SMM for beskyttelse av sikkerhetsreduksjon.</p> <ul style="list-style-type: none"> • SMM for sikkerhetsløsninger

Sikker oppstart (skjermalternativer)

Alternativ	Beskrivelse
Secure Boot Enable	<p>Dette alternativet aktiverer eller deaktiverer funksjonen Secure Boot (Sikker oppstart).</p> <ul style="list-style-type: none">• Disabled• Enabled <p>Standardinnstilling: Enabled (Aktivert).</p>
Secure Boot Mode	<p>Endringer i Secure Boot-driftsmodus og endrer atferden til Secure Boot for å tillate evaluering eller håndheving av UEFI-driversignaturer.</p> <ul style="list-style-type: none">• Deployed Mode (Distribuert modus) - dette alternativet er aktivert som standard• Audit mode (Revisjonsmodus)
Expert Key Management	<p>Her kan du manipulere sikkerhetsnøkkeldataene bare hvis systemet er i Custom Mode. Alternativet Enable Custom Mode (Aktiver egendefinert modus) er deaktivert som standard. Alternativene er:</p> <ul style="list-style-type: none">• PK• KEK• db• dbx <p>Hvis du aktiverer Custom Mode (Egentilpasset modus), vises de relevante alternativene for PK, KEK, db og dbx. Alternativene er:</p> <ul style="list-style-type: none">• Save to File (Lagre til fil) - Lagrer nøkkelen i en brukervalgt fi• Replace from File (Erstatt fra fil) - Erstatter den gjeldende nøkkel med en nøkkel fra en valgt fil• Append from File (Legg til fra fil) - Legger til en nøkkel i den valgte databasen fra en valgt fil• Delete (Slett) - Sletter den valgte nøkkelen• Reset All Keys (Tilbakestill alle nøkler) - Tilbakestiller til standardinnstillingen• Delete All Keys (Slett alle nøkler) - Sletter alle nøkler <p>! MERK Hvis du deaktiverer Custom Mode (Egentilpasset modus), vil alle endringer du har gjort bli slettet og alle nøkler vil bli tilbakestillt til standardinnstillingen.</p>

Intel Software Guard Extensions (skjermalternativer)

Alternativ	Beskrivelse
Intel SGX Enable	<p>Dette feltet gir deg beskjed om å angi et sikkert miljø for å kjøre kode/lagre sensitiv informasjon i konteksten til hoved-OS. Alternativene er:</p> <ul style="list-style-type: none">• Disabled• Enabled• Software Controlled (Programvare som kontrolleres) (standard)
Enclave Memory Size	<p>Dette alternativet angir reserveminnestørrelsen til SGX Enclave. Alternativene er:</p> <ul style="list-style-type: none">• 32 MB• 64 MB• 128 MB

Ytelse (skjermalternativer)

Alternativ	Beskrivelse
Multi Core Support	<p>Angir om prosessen vil ha én eller alle kjernene aktivert. Ytelsen til noen av applikasjonene vil forbedres med ekstra kjerner.</p> <ul style="list-style-type: none">· All (alle) - Dette alternativet er aktivert som standard.· 1· 2· 3
Intel SpeedStep	<p>Brukes til å aktivere eller deaktivere Intel SpeedStep-funksjonen.</p> <ul style="list-style-type: none">· Enable Intel SpeedStep (Aktiver Intel SpeedStep) <p>Standard innstilling: Alternativet er aktivert.</p>
C-States Control	<p>Brukes til å aktivere eller deaktivere ekstra hviletillstander prosessoren.</p> <ul style="list-style-type: none">· C States (C-tilstander) <p>Standard innstilling: Alternativet er aktivert.</p>
Intel TurboBoost	<p>Brukes til å aktivere eller deaktivere Intel TurboBoost-modusen til prosessoren.</p> <ul style="list-style-type: none">· Enable Intel TurboBoost (Aktiver Intel SpeedStep) <p>Standard innstilling: Alternativet er aktivert.</p>

Strømstyring (skjermalternativer)

Alternativ	Beskrivelse
AC Recovery	<p>Brukes til å aktivere eller deaktivere at datamaskinen slår seg på automatisk når den kobles til en strømadapter.</p> <ul style="list-style-type: none">· Power Off (Strøm av) (standard)· Power On (Slå på)· Last Power State (Siste strømtilstand)
Enable Intel Speed Shift Technology	<p>Dette alternativet brukes til å aktivere eller deaktivere støtte for Intel Speed Shift Technology. Dette alternativet er aktivert som standard.</p>
Auto On Time	<p>Brukes til å angi et klokkeslett da datamaskinen skal slås på automatisk. Alternativene er:</p> <ul style="list-style-type: none">· Disabled· Every Day· Weekdays· Select Days <p>Standardinnstilling: Disabled</p>
Deep Sleep Control	<p>Lar deg bestemme hvor godt systemet sparer strøm mens det er slått av (S5) eller i dvalemodus (S4).</p> <ul style="list-style-type: none">· Disable (Deaktivert)(standard)· Enabled in S5 only (Aktivert bare i S5)· Enabled in S4 and S5 (Aktivert i S4 og S5)
Fan Control Override	<p>Kontrollerer systemviftens hastighet. Dette alternativet er deaktivert som standard.</p> <p>i MERK Når dette alternativet er aktivert, går viften med full hastighet.</p>
USB Wake Support	<p>Brukes til å aktivere at USB-enheter skal kunne vekke systemet fra ventemodus.</p> <p>i MERK Denne funksjonen virker bare når vekselstrømsadapteren er koblet til. Hvis vekselstrømsadapteren fjernes i ventemodus, vil systemoppsettet stenge strømmen fra alle USB-porter for å spare på batteriet.</p>

Alternativ	Beskrivelse
	<ul style="list-style-type: none"> Enable USB Wake Support <p>Standardinnstilling: Alternativet er aktivert.</p>
Wake on LAN/WLAN	<p>Brukes til å aktivere eller deaktivere funksjonen som slår på datamaskinen av hvis det utløses et LAN-signal.</p> <ul style="list-style-type: none"> Disabled (deaktivert): Dette alternativet er aktivert som standard. LAN Only (Bare LAN) WLAN Only LAN or WLAN LAN with PXE Boot (LAN med PXE Boot)
Block Sleep	<p>Dette alternativet brukes til å blokkere at maskinen skal gå inn i dvalmodus (S3-tilstand) fra operativsystemet.</p> <p>Block Sleep (S3 state)</p> <p>Standardinnstilling: Dette alternativet er deaktivert</p>

POST-atferd (skjermalternativer)

Alternativ	Beskrivelse
Numlock LED	<p>Dette alternativet spesifiserer om NumLock LED skal være på når systemet starter.</p> <ul style="list-style-type: none"> Enable NumLock LED (Aktivere NumLock LED): Alternativet er aktivert.
Keyboard Errors	<p>Dette alternativet angir om tastaturrelaterte feil skal rapporteres ved oppstart.</p> <ul style="list-style-type: none"> Enables Keyboard Error Detection (Aktivere oppdaging av feil på tastatur): Alternativet er aktivert som standard.
Fastboot	<p>Dette alternativet kan påskynde oppstartsprosessen ved å forbyrke noen av kompatibilitetstrinnene.</p> <p>Alternativene er:</p> <ul style="list-style-type: none"> Minimal Thorough (Grundig) (standard) Auto
Extend BIOS POST Time	<p>Dette alternativet skaper en ekstra forsinkelse før oppstart.</p> <ul style="list-style-type: none"> 0 seconds (0 sekunder) (Standard) 5 seconds 10 seconds
Full Screen Logo	<p>Dette alternativet viser fullskjermlogoen hvis imaget samsvarer med skjermoppløsningen. Alternativet Enable Full Screen Logo (Aktiver fullskjermlogo) er ikke valgt som standard.</p>
Warnings and Errors	<ul style="list-style-type: none"> Prompt on Warnings and Errors (Spør ved advarsler og feil) (standard) Continue on Warnings (Fortsett med advarsler) Continue on Warnings and Errors (Fortsett ved advarsler og feil)

Styrbarhet

Alternativ	Beskrivelse
USB Provision	<p>Ved aktivering kan Intel AMT gjennomføres ved hjelp av lokal tilretteleggingsfil via en USB-lagringseenhet.</p> <ul style="list-style-type: none"> Aktivere USB PowerShare
MEBx Hotkey	<p>Dette alternativet spesifiserer om funksjonen MEBx Hotkey (MEBx-snarveistast) skal være aktivert når systemet startes opp.</p> <p>Aktivere MEBx Hotkey – aktivert som standard.</p>

Støtte for virtualisering (skjermalternativer)

Alternativ	Beskrivelse
Virtualization	Brukes til å aktivere eller deaktivere Intel Virtualization Technology. Enable Intel Virtualization Technology (Aktiver Intel Virtualization Technology (standard)).
VT for Direct I/O	Aktiverer eller deaktiverer Virtual Machine Monitor (VMM) ved bruk av ekstra maskinvare som tilbys av Intel® Virtualization Technology for Direct I/O. Enable Intel VT for Direct I/O (Aktiver Intel VT for direkte I/O) – valgt som standard.
Trusted Execution	Dette alternativet angir om en MVMM (Measured Virtual Machine Monitor) kan bruke de ekstra maskinvarefunksjonene i Intel Trusted Execution Technology. TPM Virtualization Technology og Virtualization Technology for Direct I/O må være aktivert for at denne funksjonen skal kunne brukes. Trusted Execution (Pålitelig kjøring) - Deaktivert som standard.

Trådløst (skjermalternativer)

Alternativ	Beskrivelse
Wireless Device Enable	Brukes til å aktivere eller deaktivere trådløshetene. <ul style="list-style-type: none">· WLAN/WiGig· Bluetooth Alle alternativene er aktivert som standard.

Vedlikehold (skjermalternativer)

Alternativ	Beskrivelse
Service Tag	Viser servicemerket til datamaskinen din.
Asset Tag	Brukes til å opprette en utstyrskode for systemet hvis det ikke allerede er gjort. Dette alternativet er ikke angitt som standard.
SERR Messages	Dette feltet styrer SERR-meldingsfunksjonen. Noen grafikkort krever SERR-melding. <ul style="list-style-type: none">· Enable SERR Messages (Aktivere SERR-meldinger) (standard)
BIOS Downgrade	Dette feltet styrer blinking i systemets fastvaren til forrige revisjoner. Gjør at BIOS kan nedgradere (aktivert som standard)
Data Wipe	Dette feltet lar brukeren slette data trygt fra alle interne lagringsenheter.
BIOS Recovery	Lar deg gjenopprette fra enkelte ødelagte BIOS-betingelser fra en gjenopprettingsfil på brukerens primære harddisk eller en ekstern USB-nøkkel. Aktivert som standard.
Dato for første strøm på	Dette alternativet lar deg angi eierskapsdato. Dette alternativet er deaktivert som standard.

Systemlogg (skjermalternativer)

Alternativ	Beskrivelse
BIOS Events	Brukes til å vise og fjerne (BIOS) POST-hendelsene i systemoppsettet.

Alternativer for avansert konfigurasjon

Alternativ	Beskrivelse
ASPM	Lar deg angi ASPM-nivå. <ul style="list-style-type: none">• Auto (standard)• Disabled• L1 Only (Kun WLAN)

System- og oppsettpassord

Tabell 18. System- og oppsettpassord

Passordtype	Beskrivelse
System Password (Systempassord)	Et passord som du må taste inn for å kunne logge deg på systemet.
Setup password (Installeringspassord)	Et passord som du må taste inn for å få tilgang til datamaskinens BIOS-innstillinger.

Du kan opprette et system- og et installeringspassord for å sikre datamaskinen.

 **FORSIKTIG** Passordfunksjonen gir deg et grunnleggende sikkerhetsnivå på datamaskinen din.

 **FORSIKTIG** Alle kan få tilgang til data som er lagret på datamaskinen din hvis den ikke er låst og ligger uovervåket.

 **MERK** Funksjonen systempassord og konfigurasjonspassord er deaktivert.

Tildel et passord for systemkonfigurasjon

Du kan kun tilordne et nytt **System- eller administrasjonspassord** når status er satt til **Ikke angitt**.

Hvis du vil på systeminnstillingene må du trykke <F2> rett etter at du har slått på maskinen eller startet på nytt.


1. På skjermen **System BIOS** eller **System Setup (Systemoppsett)** må du velge **Security (Sikkerhet)** og deretter trykke på Enter. Skjermen **Security (Sikkerhet)** vises.
2. Velg **System-/administrasjonspassord**, og lag et passord i feltet **Angi nytt passord**.
Bruk følgende retningslinje når du skal tildele systempassordet:
 - Et passord kan ha opp til 32 tegn.
 - Passordet kan inneholde numrene 0 til 9.
 - bare små bokstaver er tillatt, slik at du kan ikke bruke store bokstaver.
 - Bare følgende spesialtegn er tillatt: mellomrom, ("), (+), (,), (-), (.), (/), (:), ([), (\), (]), (').
3. Skriv inn systempassordet som du tastet inn tidligere i feltet **Bekreft nytt passord**, og klikk på **OK**.
4. Trykk på Esc, og du blir bedt om å lagre endringene.
5. Trykk på Y hvis du vil lagre endringene.
Datamaskinen starter på nytt.

Slette eller endre et eksisterende passord for systemkonfigurasjon

Kontroller at **Passordstatus** er låst opp i systemkonfigurasjon før du prøver å slette eller endre eksisterende passord for systemkonfigurasjon. Du kan ikke slette eller endre et eksisterende passord for systemkonfigurasjon hvis **Passwordstatus** er låst.

Hvis du vil på systeminnstillingene må du trykke F2 rett etter at du har slått på maskinen eller startet på nytt.

1. På skjermen **System-BIOS** eller **Systemkonfigurasjon** må du velge **Systemsikkerhet** og deretter trykke på Enter. Skjermen **Systemsikkerhet** vises.
2. På skjermen **Systemsikkerhet** må du kontrollere at feltet **Passordstatus** er **Låst opp**.

3. Velg **Systempassord**, endre eller slett eksisterende systempassord, og trykk deretter på Enter eller Tab.
4. Velg **Konfigurasjonspassord**, endre eller slett eksisterende konfigurasjonspassord, og trykk deretter på Enter eller Tab.
 **MERK** Hvis du endrer system- og/eller konfigurasjonspassordet må du taste inn det nye passordet når du blir bedt om det. Hvis du skal slette system- og/eller konfigurasjonspassordet må du bekrefte slettingen når du blir bedt om det.
5. Trykk på Esc, og du blir bedt om å lagre endringene.
6. Trykk på Y hvis du vil lagre endringene før du går ut av systemoppsettet. Datamaskinen starter på nytt.

Programvare

Dette kapittelet inneholder operativsystemer som støttes sammen med instruksjoner om hvordan du setter inn driverne.

Emner:

- Operativsystem
- Laster ned -driverne
- Intel-brikkesett drivere
- Skjermapadapter drivere
- Lyddrivere
- Nettverksdrivere
- Kameradrivere
- Lagringsdrivere
- Sikkerhetsdrivere
- Bluetooth-drivere.
- USB-drivere

Operativsystem

Tabell 19. Operativsystem

Operativsystemer som støttes	<ul style="list-style-type: none"> • 64-biters Windows 10 Home • 64 biters Windows 10 Professional • Windows 10 Home National Academic • Windows 10 Pro National Academic • Windows 10 Pro High End • Ubuntu 18.04 SP1 LTS (64-biters) – tilgjengelig august 2019 • NeoKylin 6.0 SP4 (kun Kina)
------------------------------	--

Gjenoppretingsmedier for operativsystemet

Valgfritt

[Last ned og bruk Dell gjenoppretingsbilde for operativsystemet](#)

Laster ned -driverne

1. Slå på .
2. Gå til Dell.com/support.
3. Klikk på **Produktstøtte**, angi service-ID for , og klikk deretter på **Send inn**.

 **MERK** Hvis du ikke har service-ID, kan du bruke funksjonen automatisk påvisning eller bla gjennom manuelt etter modell for .

4. Klikk på **Drivers and Downloads (Drivere og nedlastinger)**.
5. Velg operativsystemet som er installert på .
6. Bla nedover på siden, og velg driveren som skal installeres.
7. Klikk på **Last ned fil** for å laste ned driveren for .
8. Gå til mappen der du lagret driverfilen etter at nedlastingen er ferdig.
9. Dobbeltklikk på driverfilikonet, og følg veiledningene på skjermen.

Intel-brikkesett drivere

Kontroller om Intel-brikkesett driverne allerede er installert på systemet.

- System devices
 - ACPI Fan
 - ACPI Fan
 - ACPI Fan
 - ACPI Fan
 - ACPI Fan
 - ACPI Fixed Feature Button
 - ACPI Power Button
 - ACPI Processor Aggregator
 - ACPI Thermal Zone
 - Composite Bus Enumerator
 - Dell Diag Control Device
 - Dell System Analyzer Control Device
 - High Definition Audio Controller
 - High precision event timer
 - Intel(R) 300 Series Chipset Family LPC Controller (Q370) - A306
 - Intel(R) Gaussian Mixture Model - 1911
 - Intel(R) Host Bridge/DRAM Registers - 3E1F
 - Intel(R) Management Engine Interface
 - Intel(R) PCI Express Root Port #6 - A33D
 - Intel(R) PCI Express Root Port #8 - A33F
 - Intel(R) Power Engine Plug-in
 - Intel(R) SMBus - A323
 - Intel(R) SPI (flash) Controller - A324
 - Intel(R) Thermal Subsystem - A379
 - Microsoft ACPI-Compliant System
 - Microsoft System Management BIOS Driver
 - Microsoft UEFI-Compliant System
 - Microsoft Virtual Drive Enumerator
 - Microsoft Windows Management Interface for ACPI
 - Microsoft Windows Management Interface for ACPI
 - Microsoft Windows Management Interface for ACPI
 - Microsoft Windows Management Interface for ACPI
 - NDIS Virtual Network Adapter Enumerator
 - Numeric data processor
 - PCI Express Root Complex
 - PCI standard RAM Controller
 - Plug and Play Software Device Enumerator
 - Programmable interrupt controller
 - Remote Desktop Device Redirector Bus
 - System CMOS/real time clock
 - System timer
 - UMBus Root Bus Enumerator

Skjermapadapterdrivere

Kontroller om drivere for skjermapadapteren er allerede er installert i systemet.

- Display adapters
 - Intel(R) UHD Graphics 630

Lyddrivere

Kontroller om lyddriverne allerede er installert på systemet.

- DESKTOP
 - Audio inputs and outputs
 - Microphone Array (Realtek(R) Audio)
 - Speakers/Headphones (Realtek(R) Audio)
 - Sound, video and game controllers
 - Intel(R) Display Audio
 - Realtek(R) Audio

Nettverksdrivere

Kontroller om nettverksdriverne allerede er installert på systemet.

- Network adapters
 - Bluetooth Device (Personal Area Network)
 - Bluetooth Device (RFCOMM Protocol TDI)
 - Intel(R) Ethernet Connection (7) I219-V
 - Qualcomm QCA61x4A 802.11ac Wireless Adapter
 - WAN Miniport (IKEv2)
 - WAN Miniport (IP)
 - WAN Miniport (IPv6)
 - WAN Miniport (L2TP)
 - WAN Miniport (Network Monitor)
 - WAN Miniport (PPPOE)
 - WAN Miniport (PPTP)
 - WAN Miniport (SSTP)

Kameradrivere

Kontroller om kameradrivere allerede er installert på systemet.

- Cameras
 - Integrated Webcam

Lagringsdrivere

Kontroller om lagringskontrollerdriverne allerede er installert på systemet.



- Storage controllers
 - Intel(R) Chipset SATA/PCIe RST Premium Controller
 - Microsoft Storage Spaces Controller

Kontroller om lagringsdriverne allerede er installert på systemet.

- Disk drives
 - TOSHIBA MQ01ABF050






Sikkerhetsdrivere

Kontroller om sikkerhetsdriverne allerede er installert på systemet.

- ▼  Security devices
 -  Trusted Platform Module 2.0

Bluetooth-driverne.

Kontroller om Bluetooth-driverne allerede er installert på systemet.

- ▼  Bluetooth
 -  Microsoft Bluetooth Enumerator
 -  Microsoft Bluetooth LE Enumerator
 -  Microsoft Bluetooth Protocol Support Driver
 -  Qualcomm QCA61x4A Bluetooth 4.1

USB-drivere

Kontroller om USB-drivere allerede er installert på systemet.

- ▼  Universal Serial Bus controllers
 -  Intel(R) USB 3.1 eXtensible Host Controller - 1.10 (Microsoft)
 -  USB Composite Device
 -  USB Composite Device
 -  USB Root Hub (USB 3.0)

Emner:

- [Kontakte Dell](#)

Kontakte Dell

 **MERK** Hvis du ikke har en aktiv Internett-tilkobling, kan du finne kontaktinformasjon på fakturaen, følgeseddelen, regningen eller i Dells produktkatalog.

Dell tilbyr flere nettbaserte og telefonbaserte støtte- og servicealternativer. Tilgjengeligheten varierer etter land og produkt. Det kan hende at enkelte tjenester ikke er tilgjengelige i ditt område. For å kontakte Dell for spørsmål om salg, teknisk støtte eller kundeservice:

1. Gå til **Dell.com/support**.
2. Velg din støttekategori.
3. Kontroller at land eller område stemmer i nedtrekksmenyen **Choose A Country/Region (Velg et land/område)** nederst på siden.
4. Velg ønsket tjenestetype eller kundestøttetype basert på de behovene du har.