

Dell OptiPlex 5270 All-in-One

מדריך הגדרה ומפרטים



הערה "הערה" מציינת מידע חשוב שמסייע להשתמש במוצר ביתר יעילות. 

התראה "זהירות" מציינת נזק אפשרי לחומרה או אובדן נתונים, ומסבירה כיצד ניתן למנוע את הבעיה. 

אזהרה אזהרה מציינת אפשרות לנזקי רכוש, נזקי גוף או מוות. 

1 הגדר את המחשב.....5

2 מארז.....11

- 11.....מבט על חזית המארז.
- 11.....מבט על גב המארז.
- 13.....מבט על המארז משמאל.
- 13.....מבט על המארז מימין.
- 14.....מבט על המארז מלמטה.
- 14.....המרה.
- 14.....מעמד All-in-One בסיסי.
- 15.....מעמד שניתן להתאים את גובהו.
- 16.....שינוי מצב של מעמד שניתן להתאים את גובהו עם כונן אופטי.
- 16.....מעמד מתכוונן.
- 17.....מצלמה נשלפת - אופציונלי.

3 מפרט מערכת.....18

- 18.....מעבד.
- 19.....זיכרון.
- 19.....אחסון.
- 20.....Audio.
- 20.....בקר וידאו.
- 21.....מצלמת אינטרנט.
- 21.....תקשורת - משולבת.
- 21.....יציאות ומחברים חיצוניים.
- 22.....צג.
- 22.....חשמל.
- 24.....מידות פיזיות של המערכת.
- 25.....סביבתי.

4 הגדרת מערכת.....26

- 26.....הגדרת מערכת.
- 26.....מקשי ניווט.
- 27.....Boot Sequence (רצף אתחול).
- 27.....הזנת תוכנית ההגדרה של ה-BIOS.
- 27.....אפשרויות מסך כלליות.
- 28.....אפשרויות תצורת המערכת של המסך.
- 30.....אפשרויות מסך אבטחה.
- 31.....אפשרויות האתחול המאובטח של המסך.
- 32.....אפשרויות מסך Intel Software Guard Extensions (הרחבות אבטחת תוכנה של Intel).
- 32.....אפשרויות מסך Performance (ביצועים).
- 33.....אפשרויות מסך Power Management (ניהול צריכת חשמל).
- 33.....אפשרויות מסך POST Behavior (התנהגות POST).
- 34.....יכולת ניהול.
- 34.....אפשרויות לתמיכת וירטואליזציה במסך.

34	אפשרויות מסך אלחוטי
35	אפשרויות תחזוקת מסך
35	אפשרויות של מסך יומן המערכת
35	אפשרויות תצורה מתקדמות
35	סיסמת המערכת וההגדרה
36	הקצאת סיסמת מערכת וסיסמת הגדרה
36	מחיקה או שינוי של סיסמת מערכת וסיסמת הגדרה קיימת

5 תוכנה 37

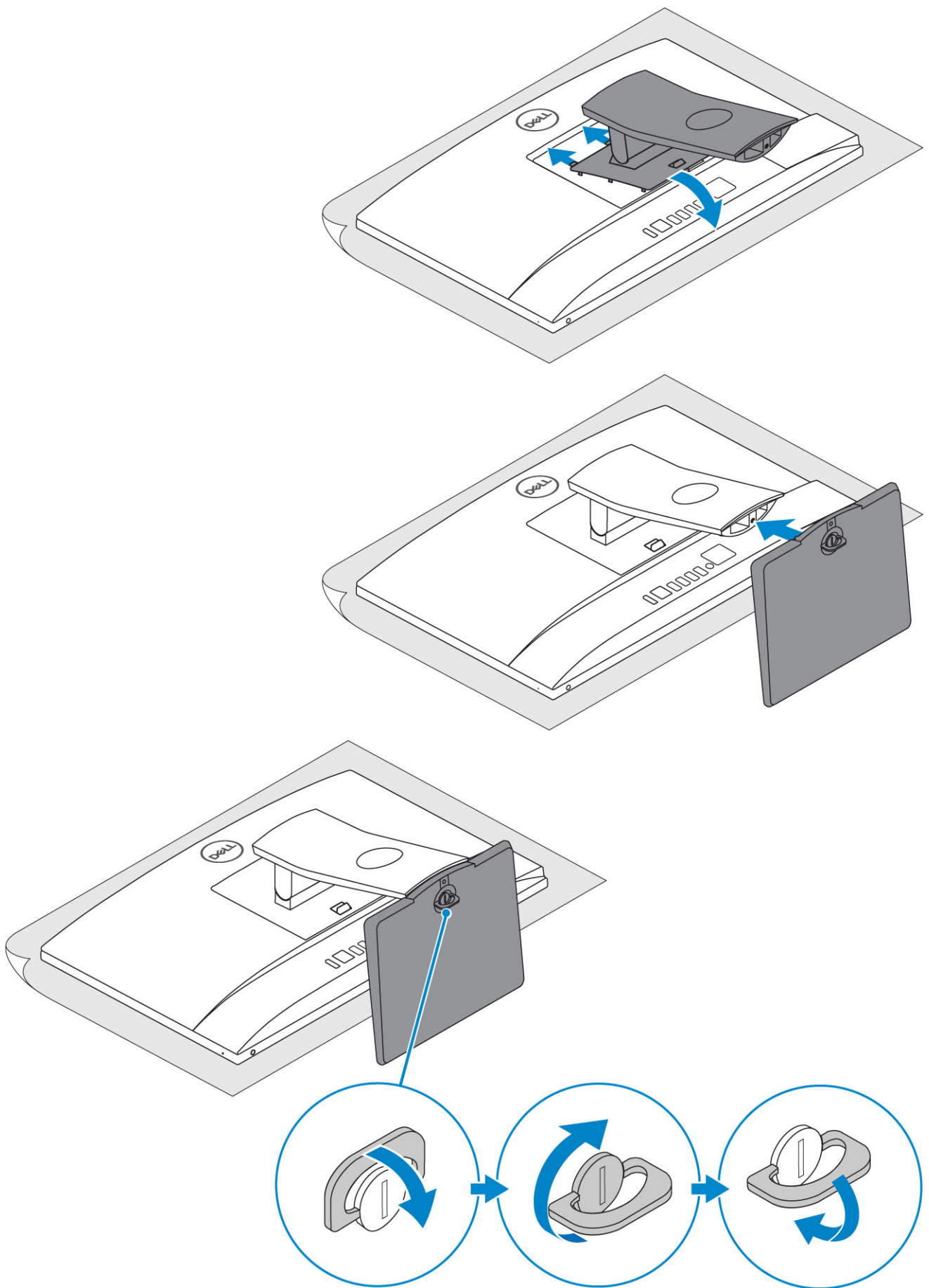
37	מערכת הפעלה
37	הורדת מנהלי התקנים של
37	מנהלי התקן לערכת שבבים של Intel
38	מנהלי התקנים של מתאם צג
39	מנהלי התקנים של אמצעי שמע
39	מנהלי התקנים של רשת
39	מנהלי התקנים של מצלמה
39	מנהלי התקני אחסון
39	מנהלי התקני אבטחה
40	מנהלי התקנים של Bluetooth
40	מנהלי התקנים של USB

6 קבלת עזרה 41

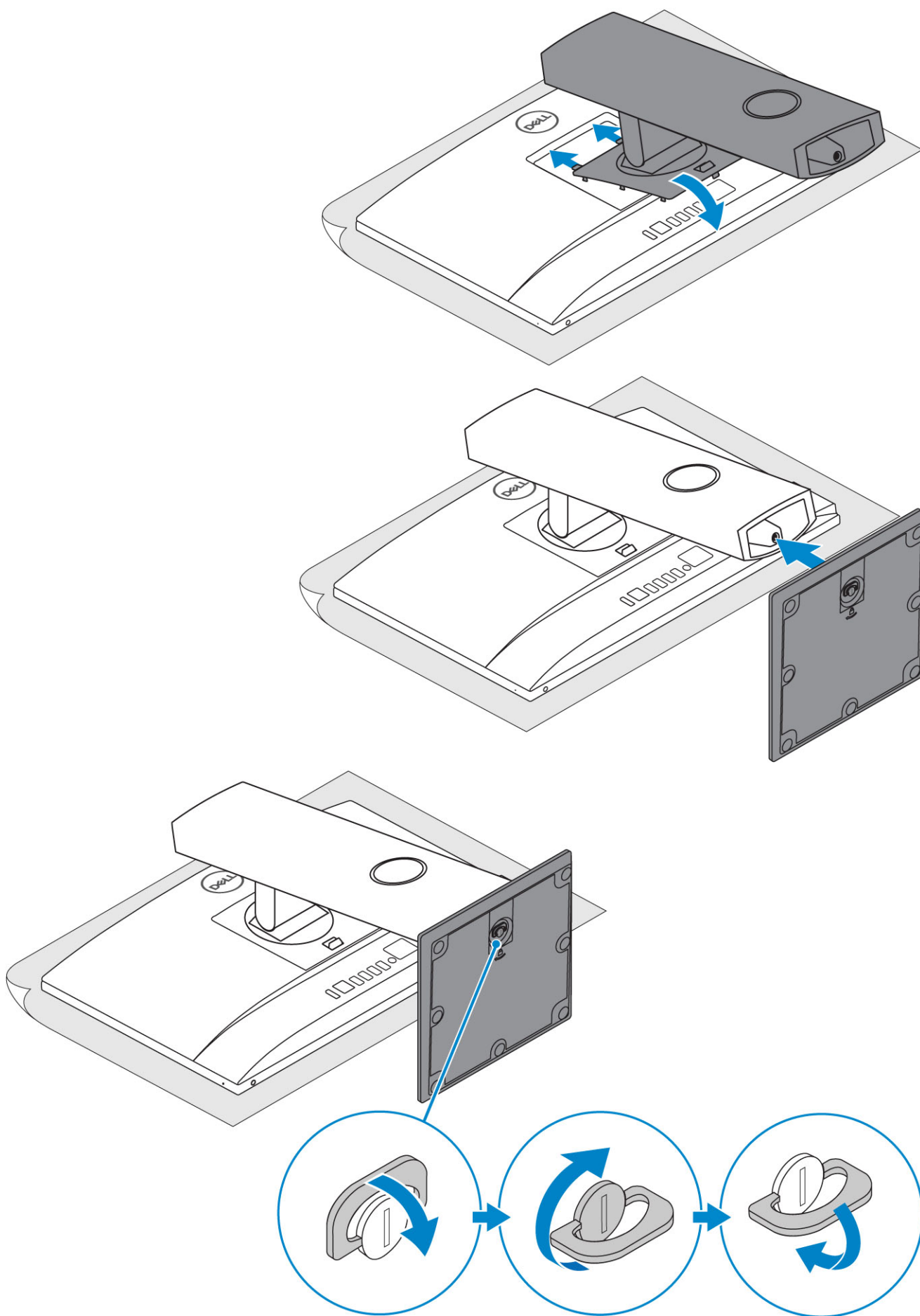
41	פנייה אל Dell
----	---------------

הגדר את המחשב

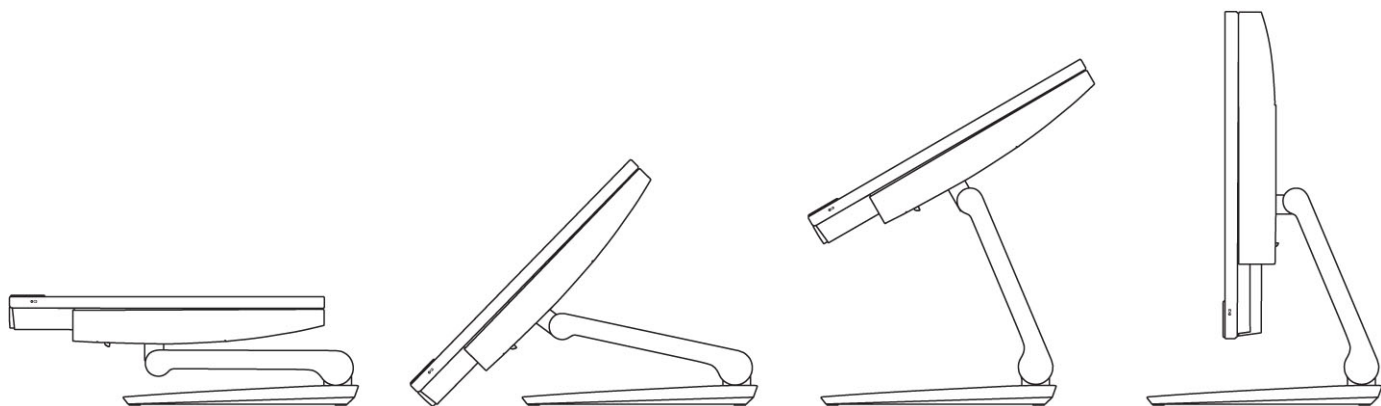
1. התקן את המשענת האחורית.
מעמד All-in-One בסיסי



מעמד שניתן להתאים את גובהו



הערה  המעמד מגיע מורכב באריזה.

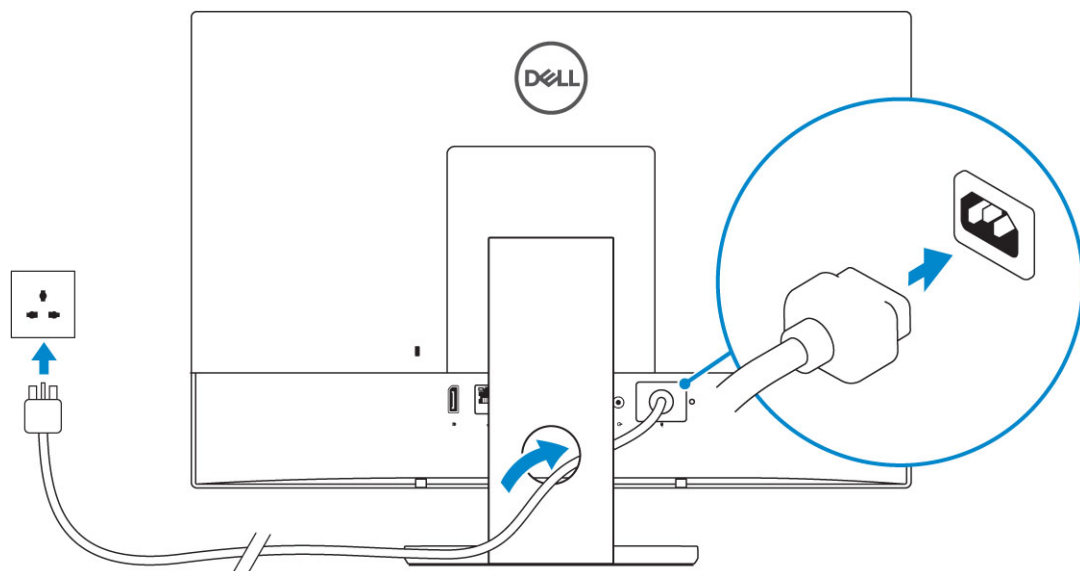


2. הגדר את המקלדת ואת העכבר.

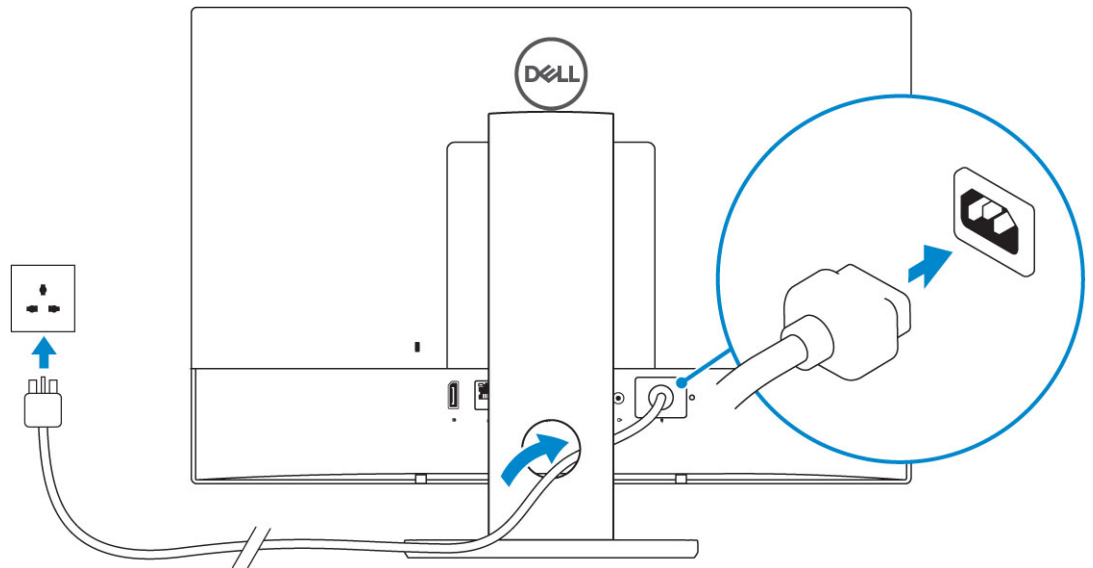
הערה  עיין בתיעוד המצורף המקלדת ואת העכבר.

3. נתב את הכבל דרך המעמד ולאחר מכן חבר את כבל החשמל.

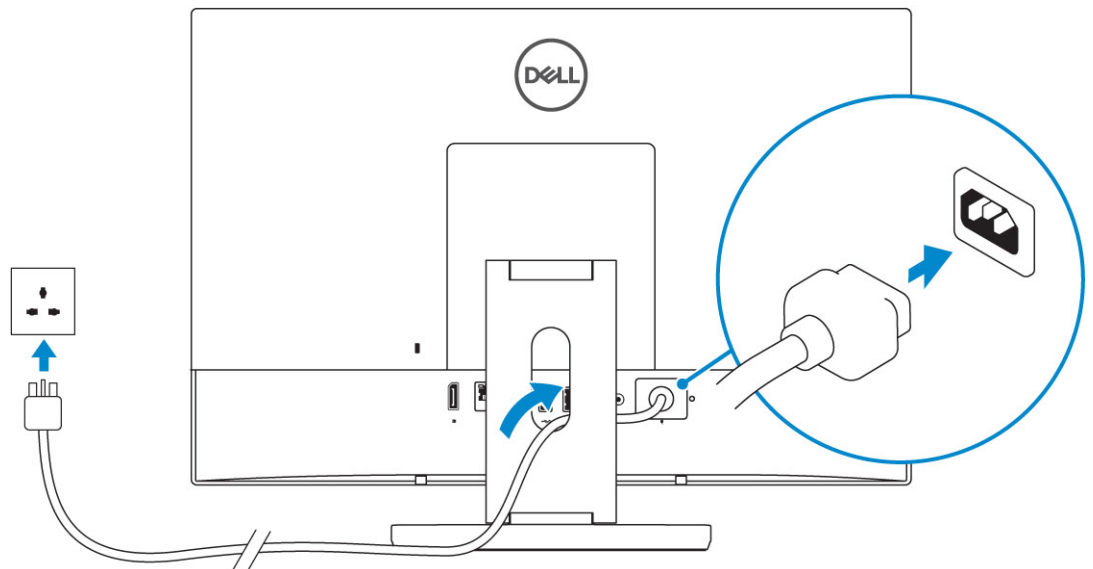
מעמד All-in-One בסיסי



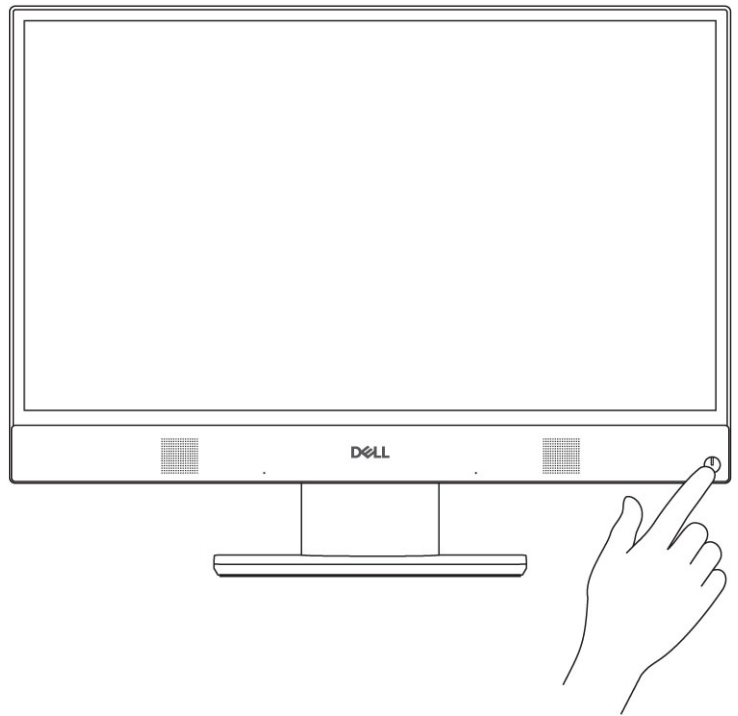
מעמד שניתן להתאים את גובהו



מעמד מתכוונן



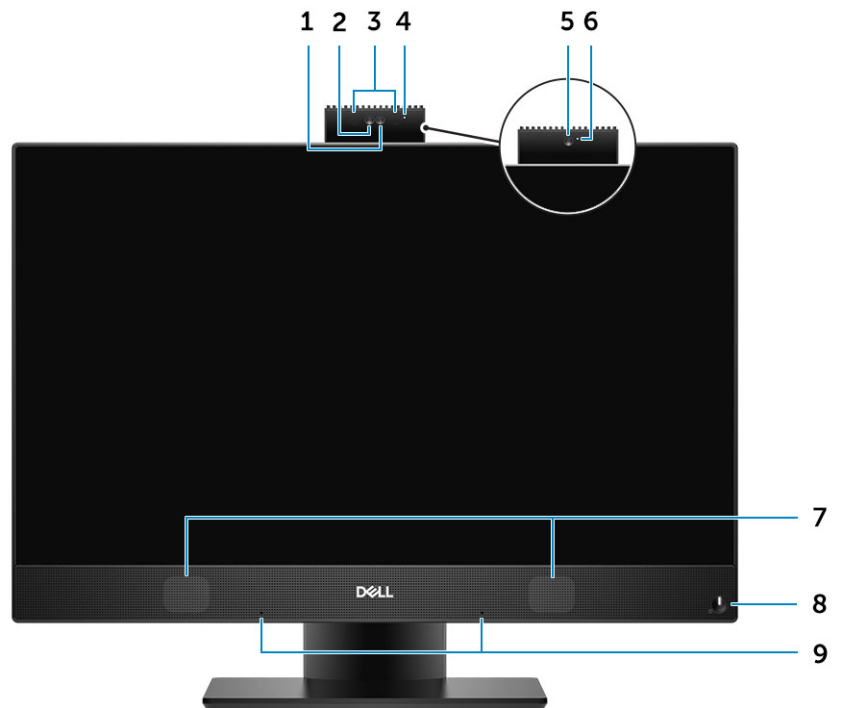
4. לחץ על לחצן ההפעלה.



נושאים:

- מבט על חזית המארז
- מבט על גב המארז
- מבט על המארז משמאל
- מבט על המארז מימין
- מבט על המארז מלמטה
- המרה
- מצלמה נשלפת - אופציונלי

מבט על חזית המארז

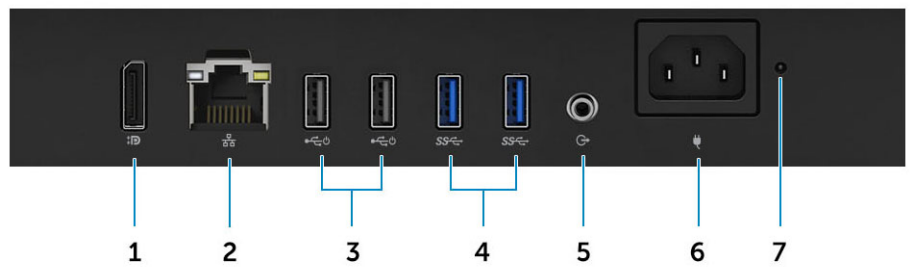


1. מצלמה באיכות Full High-Definition (FHD) (אופציונלית)
2. מצלמת אינפרא-אדום (IR) באיכות FHD (אופציונלית)
3. פולטי IR (אופציונלי)
4. נורית מצב מצלמה (אופציונלי)
5. מצלמה באיכות FHD (אופציונלית)
6. נורית מצב מצלמה (אופציונלי)
7. מקולים
8. לחצן הפעלה/נורית מצב הפעלה/נורית אבחון
9. מערך מיקרופונים

מבט על גב המארז

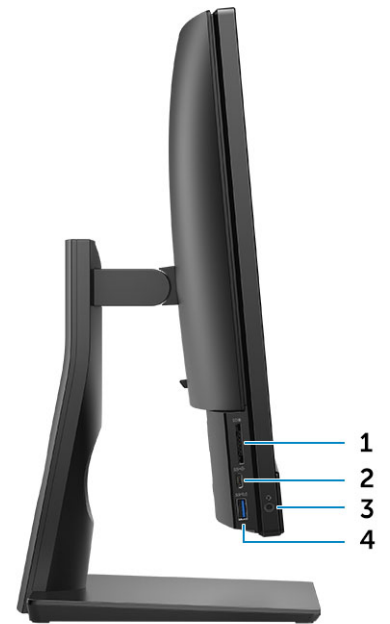


- 1. כיסוי אחורי
- 2. חריץ למנעול אבטחה
- 3. כיסוי הבסיס
- 4. מעמד



- 1. DisplayPort במצב כפול Dp++
- 2. יציאת רשת
- 3. יציאות USB 2.0 עם תמיכה ב-Power on/Wake-up
- 4. יציאות USB 3.1 מדור 1
- 5. יציאת Audio Out
- 6. יציאת מחבר חשמל
- 7. נורית אבחון של ספק הזרם

מבט על המארז משמאל



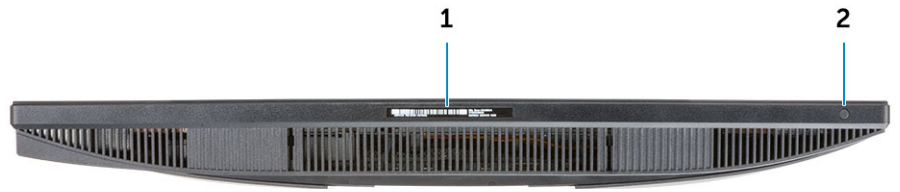
1. קורא כרטיסי SD
2. יציאת USB 3.1 מדור שני מסוג Type-C
3. יציאת שמע אוניברסלית/דיבורית
4. יציאת USB 3.1 מדור 1 עם PowerShare

מבט על המארז מימין



1. מרית פעילות של כונן קשיח

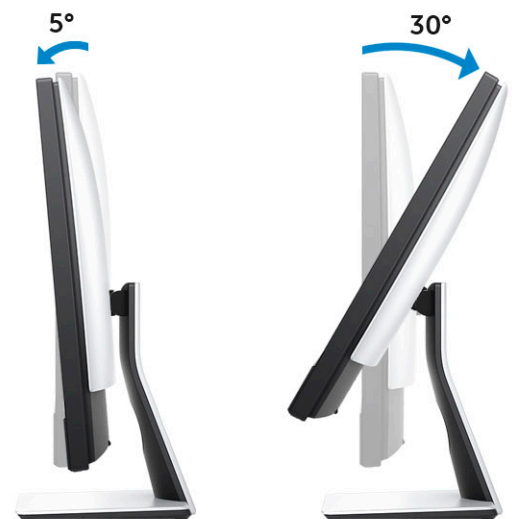
מבט על המארז מלמטה



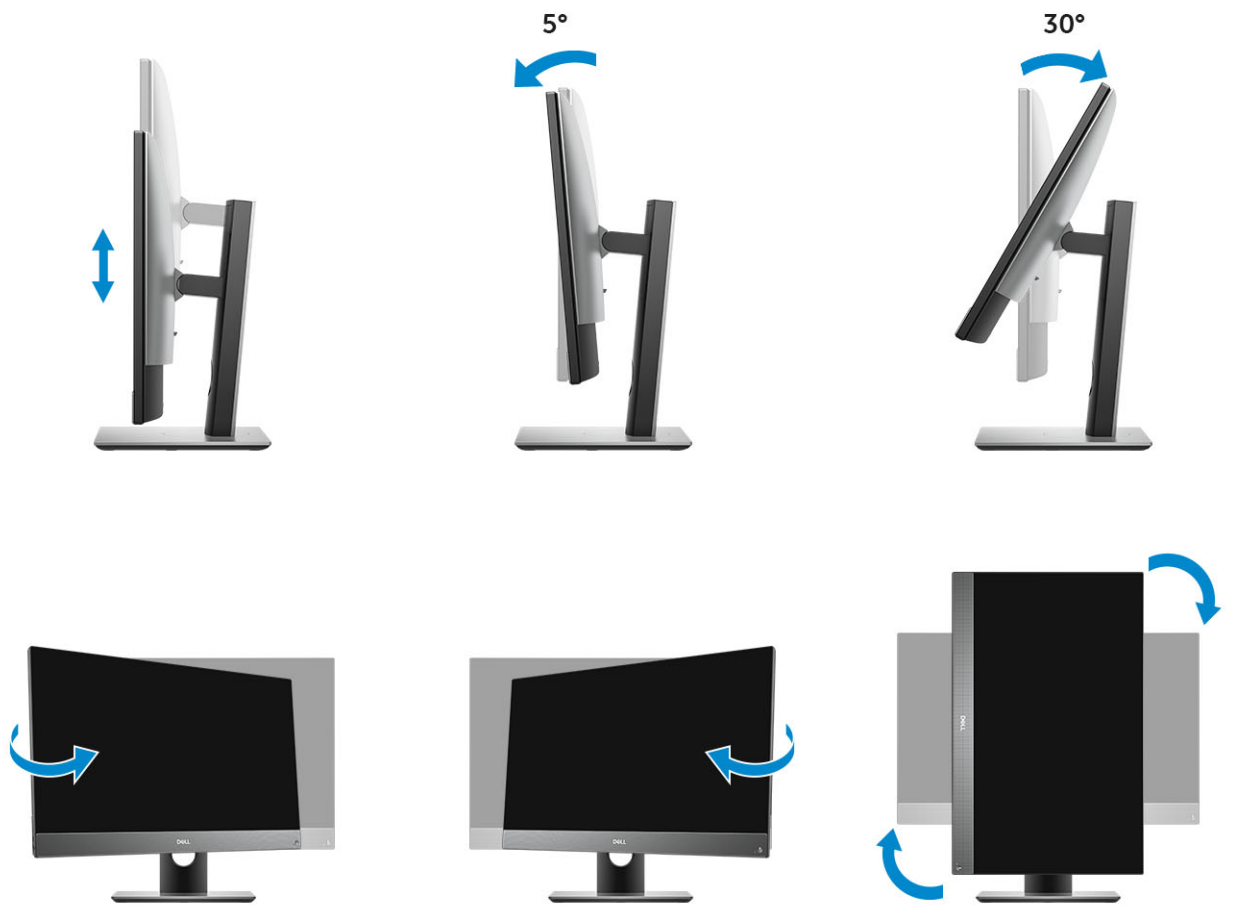
1. תווית תג שירות
2. לחצן לבדיקה עצמית מובנית בצג

המרה

מעמד All-in-One בסיסי



מעמד שניתן להתאים את גובהו

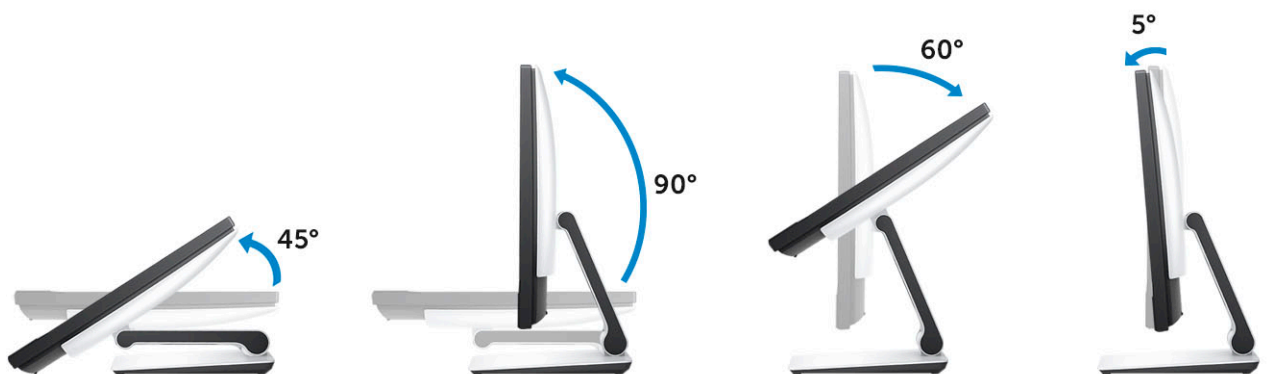


הערה | כאשר אתה מעביר את המעמד ממצב אופקי לאנכי או להפך, התצוגה על המסך לא משנה את כיוונה באופן אוטומטי. שנה את כיוון המסך בהגדרות לוח הבקרה של Intel. i

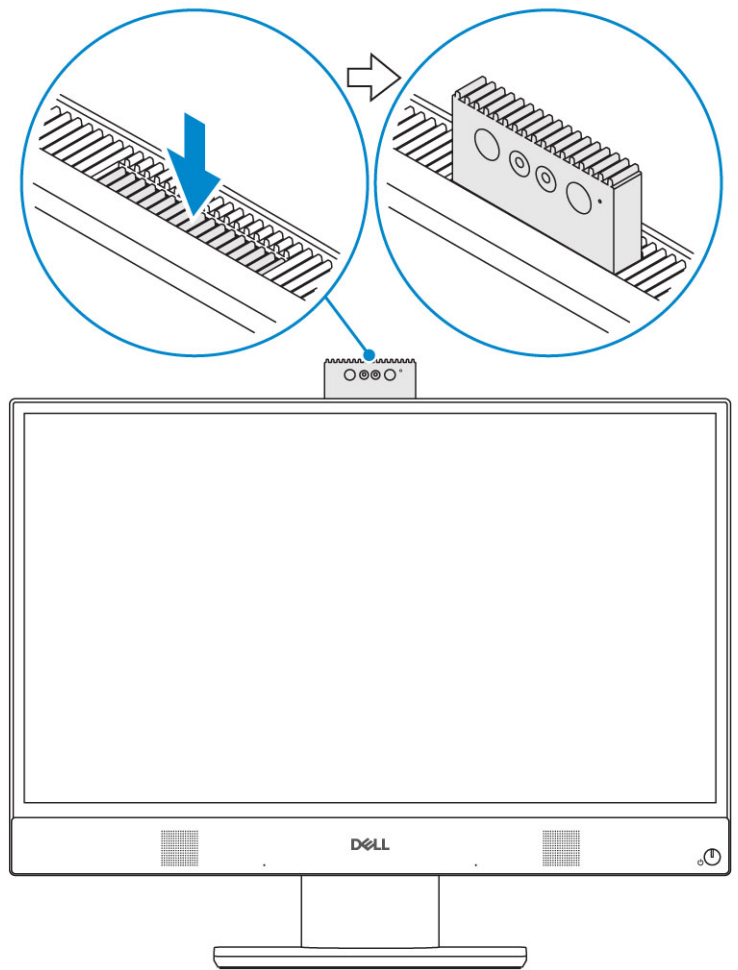
שינוי מצב של מעמד שניתן להתאים את גובהו עם כונן אופטי




מעמד מתכוונן



מצלמה נשלפת - אופציונלי



הערה | פתח את המצלמה תוך כדי שימוש בכל אחת מפונקציות המצלמה כדי שלא תהיה חסומה. 

מפרט מערכת

הערה ההצעות עשויות להשתנות מאזור לאזור. המפרטים הבאים הם רק אלה שהחוק דורש שיישלחו יחד עם המחשב.. לקבלת מידע נוסף על הגדרת התצורה של המחשב שלך, עבור אל עזרה ותמיכה במערכת ההפעלה Windows, ובחר את האפשרות להצגת מידע אודות המחשב שלך.

נושאים:

- מעבד
- זיכרון
- אחסון
- Audio
- בקר וידאו
- מצלמת אינטרנט
- תקשורת - משולבת
- יציאות ומחברים חיצוניים
- צג
- חשמל
- מידות פיזיות של המערכת
- סביבית

מעבד

המעבדים (GSP) Global Standard Products הם תת-קבוצת של מוצרי הקשרים של Dell המנוהלת לצורך זמינות וסנכרון מעברים בכל רחבי העולם. הם מוודאים שאותה פלטפורמה זמינה עבור המוצר בכל רחבי העולם. כך מתאפשר ללקוחות לצמצם את מספר הגדרות התצורה המנוהלות ברחבי העולם, ובאופן זה להפחית את העלויות. הם גם מאפשרים לחברות ליישם תקני IT גלובליים על-ידי תצורות מוצר ספציפיות ברחבי העולם. מעבדי GSP הבאים יהיו זמינים לרשות לקוחות Dell.

אבטחה של חומרה ותוכנה הקשורות לארגונים, שכאשר הן פועלות ביחד, ינעלו את ההתקן ויאפשרו הפעלה של יישומים מהימנים בלבד. Credential Guard (CG) Device Guard (DG) הן תכונות אבטחה שזמינות אך ורק ב- Windows 10 Enterprise, Device Guard. Credential Guard משתמש באבטחה מבוססת וירטואליזציה כדי לבודד סודות (אישורים) כך שרק תוכנות מערכת מורשות יכולות לגשת אליהם. גישה בלתי מורשית לסודות אלה עלולה להוביל להתקפות וניסיונות לגניבת האישורים. Credential Guard מונע התקפות אלה על ידי הגנה על קודי Hash של סיסמאות NTLM וכרטיסים מסוג Ticket Granting Ticket של Kerberos.

הערה מספרי המעבדים אינם מהווים מדד לביצועים. זמינות המעבדים נתונה לשינויים ועשויה להשתנות לפי אזור/מדינה.

טבלה 1. מפרטים של מעבדי Intel Core מדור תשיעי

Type (10)

Intel Core i3-9100 (4 ליבות/4T/6MB/עד 4.2GHz/65W)
Intel Core i3-9300 (4 ליבות/4T/8MB/עד 4.3GHz/65W)
Intel Core i5-9400 (6 ליבות/6T/9MB/עד 4.1GHz/65W)
Intel Core i5-9500 (6 ליבות/6T/9MB/עד 4.4GHz/65W)
Intel Core i5-9600 (6 ליבות/6T/9MB/עד 4.6GHz/95W)
Intel Core i7-9700 (8 ליבות/8T/12MB/עד 4.9GHz/95W)
Intel Pentium Gold G5420 (2 ליבות/4T/4MB/עד 3.8GHz/58W)
Intel Pentium Gold G5600 (2 ליבות/4T/4MB/עד 3.9GHz/54W)

טבלה 2. מפרטים של מעבדי Intel Core מדור שמיני

Type (סוג)

Intel Core i3-8100 (4 ליבות/6MB/4T/3.6GHz/65W)
Intel Core i3-8300 (4 ליבות/8MB/4T/3.7GHz/65W)
Intel Core i5-8400 (6 ליבות/9MB/6T/4.0GHz/65W עד)
Intel Core i5-8500 (6 ליבות/9MB/6T/4.1GHz/65W עד)
Intel Core i5-8600 (6 ליבות/9MB/6T/4.3GHz/65W עד)
Intel Core i7-8700 (6 ליבות/12MB/12T/4.6GHz/65W עד)
Intel Pentium Gold G5400 (2 ליבות/4MB/4T/3.7GHz/65W)
Intel Pentium Gold G5500 (2 ליבות/4MB/4T/3.8GHz/65W)

זיכרון

טבלה 3. מפרט זיכרון

תצורת זיכרון מינימלי	4GB
תצורת זיכרון מרבי	32 GB
מספר החריצים	2 רכיבי SODIMM
נפח זיכרון מרבי נתמך לכל חריץ	16 GB
אפשרויות זיכרון	<ul style="list-style-type: none"> • 4GB – 1x4 GB • 8GB – 1x8GB • 8GB - 2 x 4 GB • 16GB – 1x16GB • 16GB - 2 x 8GB • 32GB - 2 x 16GB

Type (סוג) זיכרון SDRAM DDR4 שאינו ECC

מהירות	<ul style="list-style-type: none"> • 2666MHz • 2400MHz במעבד Celeron, Pentium ו-i3
--------	--

הערה זיכרון Intel Optane לא מחליף את הזיכרון מסוג DDR או מגדיל את קיבולת ה-RAM

אחסון

טבלה 4. מפרט אחסון

קבולת	גורם צורה	כונן אתחול/ראשי
עד 1 TB	M.2 2280	כונן Solid State (SSD) אחד
עד 2 TB	מוערך (2.760 x 3.959 x 0.374 אינץ')	כונן דיסק קשיח (HDD) אחד בגודל 2.5 אינץ'
עד 1 TB	מוערך (2.760 x 3.959 x 0.374 אינץ')	כונן Solid-State (SSD) אחד היברידי בגודל 2.5 אינץ'
16 גיגה-בתים ו-32 גיגה-בתים	M.2 2280	זיכרון Intel Optane

הערה כונן דיסק אופטי מוצע בנפרד דרך המעמד שניתן להתאים את גובהו.

טבלה 5. תצורות אחסון

גורם צורה	כונן אתחול/ראשי
לא זמין	1 כונן M.2
1 כונן 2.5 אינץ'	1 כונן M.2
לא זמין	1 כונן 2.5 אינץ'
לא זמין	1 כונן קשיח בגודל 2.5 אינץ' עם M,2 Optane

Audio

טבלה 6. Audio

שמע באיכות High Definition של Realtek ALC3246 מובנה

ק	תמיכה בסטריאו באיכות High Definition
2	מספר הערוצים
רזולוציה של 16, 20 ו-24 סיביות	מספר הסיביות/רזולוציית שמע
תמיכה בקצבי דגימה של 44.1K/48K/96K/192 kHz	קצב דגימה (הקלטה/ניגון)
פלט DAC של 98dB, קלט ADC של 92dB	יחס אות לרעש
ק	שמע אנלוגי
ק	Waves MaxxAudio Pro
עכבה בשקע שמע	
40K ohm~60K ohm	מיקרופון
לא זמין	Line-In
100~150 ohm	Line-Out
1~4 ohm	אוזניות
3 ואט (ממוצע)/4 ואט (מקסימלי)	הספק נומינלי של רמקול פנימי

בקר וידאו

טבלה 7. וידאו

סוג זיכרון לכרטיס גרפי	Type (סוג)	בקר
משולב	UMA	Intel UHD Graphics 610
משולב	UMA	Intel UHD Graphics 630

טבלה 8. מטריצת רזולוציות של יציאת וידאו

DisplayPort 1.2	
4096x2160	רזולוציה מקסימלית - צג יחיד
2560x1600	רזולוציה מקסימלית - MST כפול
3440x1440	
2560x1080	

כל הרזולוציות מוצגות ב-24bpp ואלא אם צוין במפורש, קצב הרענון הוא 60Hz

מצלמת אינטרנט

טבלה 9. מצלמת אינטרנט (אופציונלי)

2.0MP	רזולוציה מרבית
FHD · (IR) + FHD	סוג המצלמה
FHD - 1080p · FHD + IR - 1080p + VGA	רזולוציית וידאו
FHD - 74.9° · IR - 88°	זווית תצוגת אלכסון
מושהה, מצב שינה	תמיכה בחיסכון בצריכת חשמל
בקרת חשיפה אוטומטית (AE) בקרת איזון לבן אוטומטית (AWB) בקרת התפשטות צבע אוטומטית (AGC)	בקרת תמונה אוטומטית
מצלמה נשלפת	פרטיות מכנית של מצלמת אינטרנט

תקשורת - משולבת

טבלה 10. תקשורת - משולבת

Intel i219-V 10/100/1000 Mb/s Ethernet (RJ-45)
PXE-i Remote Wake UP

מתאם רשת

יציאות ומחברים חיצוניים

טבלה 11. יציאות ומחברים חיצוניים

0/2/0	שתי יציאות USB 2.0 עם תמיכה ב-Power on/Wake-up (אחוריות)	USB 2.0 (צדי/אחורי/פנימי)
2/2/0	יציאת USB 3.1 Type-A אחת מדור 1 עם PowerShare (צד) · יציאת USB 3.1 Type-C מדור 2 (צדית) · שתי יציאות USB 3.1 מדור 1 (אחוריות)	יציאת USB 3.1 Type-A מדור 1 (צדית/אחורית/פנימית)
1/0/0	יציאת USB 3.1 Type-C מדור 2 (צדית)	USB 3.1 Type C מדור 2 (צדית/אחורית/פנימית)
1 אחורית	מחבר רשת (RJ-45)	
1 אחורית	DisplayPort 1.2	
1 צדית	שקע שמע אוניברסלי	
1 אחורית	מחבר Line-Out עבור אוזניות או רמקולים	

- עם יכולות מגע (FHD) Full HD (סוג)
- ללא יכולות מגע (FHD) Full HD

גודל מסך (אלכסון)	21.5 אינץ'
טכנולוגיית מסך	IPS
צג	WLED
רזולוציה מקורית	1920 x 1080
High Definition	HD מלא
בוהק	· FHD עם יכולות מגע - 200 cd/m · FHD ללא יכולות מגע - 250 cd/m
מידות האזור הפעיל	476.10 מ"מ x 267.80 מ"מ
גובה	287.00 מ"מ
רוחב	489.3 מ"מ
מגה-פיקסל	2M
פיקסלים לאינץ' (PPI)	102
רוחב פיקסל	0.2745 מ"מ x 0.2745 מ"מ
עומק צבע	16.7 מיליון
יחס ניגודיות (מינימום)	600
יחס ניגודיות (אופייני)	1000
זמן תגובה (מרבי)	25 אלפיות השנייה
זמן תגובה טיפוסי	14 אלפיות השנייה
קצב רענון	60Hz
זווית צפייה אופקית	89°
זווית צפייה אנכית	89°

155W EPA Bronze	240W EPA Platinum	הספק חשמלי של ספק כוח
100–240Vac	100–240Vac	טווח מתח כניסה AC
3.6A/1.8A	3.6A/1.8A	זרם כניסה AC (טווח AC נמוך/טווח AC גבוה)
47HZ – 63HZ	47HZ – 63HZ	תדר כניסה AC
16 מילישניות	16 מילישניות	זמן עיכוב AC (80%)

יעילות ממוצעת		90-92-89% בעומס של 20-50-100%	82-85-82% בעומס של 20-50-100%
יעילות אופיינית (PFC פעיל)		לא זמין	לא זמין
הערה היעילות האופיינית של ספק כוח PFC פעיל היא 70%. ספק כוח APFC אינו כלול עם OptiPlex 5270 AIO			
פרמטרי ז"י			
+12.0 v פלט		לא זמין	לא זמין
+19.5 v פלט		19.5VB - 10.5A ו- 19.5VA - 8.5A	19.5VB - 7.0A ו- 19.5VA - 7.5A
+19.5 v פלט משנה		19.5VB - 1.75A ו- 19.5VA - 0.5A	19.5VB - 1.75A ו- 19.5VA - 0.5A
		מצב המתנה 19.5VB - 1.75a ו- 19.5VA - 0.5A	מצב המתנה 19.5VB - 1.75a ו- 19.5VA - 0.5A
הספק כולל מרבי		240 W	W 155
הספק משולב מרבי (הערה: רק אם יותר ממסילת 12v אחת)		לא זמין	לא זמין
BTUs/h (מבוסס על הספק חשמלי מרבי של ה-PSU)		819BTU	529BTU
מאוורר של ספק הכוח		לא זמין	לא זמין
תאימות			
נדרש Erp Lot6 Tier 2 0.5watt		כן	כן
תואם Climate Savers/80Plus		כן	כן
תואם Energy Star 7.0/7.1		כן	כן
תואם מצב המתנה FEMP של אספקת חשמל		כן	כן

טבלה 14. פיזור חום

חשמל	כרטיס גרפי	פיזור חום	מתח
W 155	gfx משולב	$155 * 3.4125 = 529 \text{ BTU/hr}$	100 עד 240VAC, עד 50 עד 60Hz, 3A/1.5A

טבלה 15. סוללת CMOS

סוללת CMOS 3.0v (סוג ומשך חיי סוללה מוערכים)

מותג	Type (סוג)	מתח	הרכב	חיים
VIC-DAWN	CR-2032	3 וולט	ליתיום	פריקה רציפה מתחת לעומס של 30kΩ עד למתח-קצה של 2.0V בטמפרטורה של 23°C±3°C. יש לחשוף את הסוללות למחזורים של 150 מעלות מ-10°C~-60°C ולאחר מכן לאחסן אותן למשך יותר מ-24 שעות בטמפרטורה של 23°C±3°C.
JH1H HONG	CR-2032	3 וולט	ליתיום	פריקה רציפה מתחת לעומס של 15kΩ עד למתח-קצה של 2.5V. 20°C±2°C: 940 שעות או יותר, 910 שעות או יותר אחרי 12 חודשים.

פריקה רציפה מתחת לעומס של $15k\Omega$ עד למתח-קצה של 2.0V	ליתיום	3 וולט	CR-2032	MITSUBISHI
20°C±2°C: 1,000 שעות או יותר, 970 שעות או יותר אחרי 12 חודשים.				
0°C±2°C: 910 שעות או יותר, 890 שעות או יותר אחרי 12 חודשים.				

מידות פיזיות של המערכת

הערה משקל המערכת והמשקל במשלוח מבוססים על הגדרות תצורה אופייניות של המערכת ועשויים להשתנות בהתאם לתצורת המחשב. תצורה טיפוסית כוללת: גרפיקה משולבת וכוון קשיח אחד.

טבלה 16. מידות המערכת

11.75/5.33	משקל מארז ללא מגע ללא מעמד (ליברות / קילוגרם)
12.65/5.74	משקל מארז מגע ללא מעמד (ליברות / קילוגרם)
מידות מארז ללא מסך מגע (מערכת ללא מעמד):	
12.95/32.90	גובה (אינץ'/ס"מ)
19.61/49.80	רוחב (אינץ'/ס"מ)
2.15/5.45	עומק (אינץ'/ס"מ)
מידות מארז עם מסך מגע (מערכת ללא מעמד):	
12.95/32.90	גובה (אינץ'/ס"מ)
19.61/49.80	רוחב (אינץ'/ס"מ)
2.15/5.45	עומק (אינץ'/ס"מ)
מידות מעמד בסיסי	
25.26 ס"מ	גובה (אינץ'/ס"מ)
19.30 x 23.40/7.60 x 9.21	רוחב x עומק (אינץ'/ס"מ)
5.18/2.35	משקל (ליברות/ק"ג)
מידות מעמד שניתן להתאים את גובהו	
22.50 x 25.64/8.86 x 10.09	רוחב x עומק (אינץ'/ס"מ)
6.64/3.01	משקל (ליברות/ק"ג)
מידות של מעמד שניתן להתאים את גובהו עם כוון אופטי	
11.34 x 10.77/28.8 x 27.35	רוחב x עומק (אינץ'/ס"מ)
8.20/3.72	משקל (ק"ג/ליברות)
מידות מעמד מתכוונן	

גובה (אינץ'/ס"מ)	23.35 ס"מ
רוחב x עומק (אינץ'/ס"מ)	10.0 X 9.98/25.42 x 25.36
משקל (ליברות/ק"ג)	7.58/3.44
פרמטרי אריזה עם מעמד בסיסי (כולל חומרי אריזה)	
גובה (אינץ'/ס"מ)	19.13/48.60
רוחב (אינץ'/ס"מ)	31.42/79.80
עומק (אינץ'/ס"מ)	7.56/19.20
משקל המשלוח (ליברות / ק"ג - כולל חומרי אריזה)	26.46/12.00
פרמטרי אריזה עם מעמד שניתן להתאים את גובהו	
גובה (אינץ'/ס"מ)	19.13/48.60
רוחב (אינץ'/ס"מ)	31.42/79.80
עומק (אינץ'/ס"מ)	7.56/19.20
משקל המשלוח (ליברות / ק"ג - כולל חומרי אריזה)	27.34/2.40
פרמטרי אריזה של מעמד שניתן להתאים את גובהו עם כונן אופטי	
גובה (אינץ'/ס"מ)	19.09/48.50
רוחב (אינץ'/ס"מ)	34.53/87.70
עומק (אינץ'/ס"מ)	7.76/19.7
משקל המשלוח (ליברות / ק"ג - כולל חומרי אריזה)	29.10/13.2
פרמטרי אריזה עם מעמד מתכוונן	
גובה (אינץ'/ס"מ)	19.09/48.50
רוחב (אינץ'/ס"מ)	25.59/65.00
עומק (אינץ'/ס"מ)	7.76/19.70
משקל המשלוח (ליברות / ק"ג - כולל חומרי אריזה)	27.34/12.40

סביבתי

הערה לקבלת פרטים נוספים על תכונות סביבתיות של Dell, עבור לסעיף שעוסק בתכונות סביבתיות. בדוק את הזמינות באזור הספציפי שלך.

טבלה 17. סביבתי

חומרי אריזה ניתנים למחזור	כן
מארז ללא BFR/PVC	לא
תמיכה באריזה במצב ניצב	כן
אריזת MultiPack	לא
אספקת חשמל חסכונית באנרגיה	כן

הגדרת מערכת

הגדרת המערכת מאפשרת לך לנהל את חומרת ולקבוע אפשרויות ברמת ה-BIOS. דרך הגדרות המערכת באפשרותך:

- לשנות את הגדרות ה-NVRAM אחרי הוספה או הסרה של חומרה
- להציג את התצורה של חומרת המערכת
- להפעיל או להשבית התקנים משולבים
- להגדיר רמות סף של ביצועים וניהול צריכת חשמל
- לנהל את אבטחת המחשב

נושאים:

- הגדרת מערכת
- מקשי ניווט
- Boot Sequence (רצף אתחול)
- הזנת תוכנית ההגדרה של ה-BIOS
- אפשרויות מסך כלליות
- אפשרויות תצורת המערכת של המסך
- אפשרויות מסך אבטחה
- אפשרויות האתחול המאובטח של המסך
- אפשרויות מסך Intel Software Guard Extensions (הרחבות אבטחת תוכנה של Intel)
- אפשרויות מסך Performance (ביצועים)
- אפשרויות מסך Power Management (ניהול צריכת חשמל)
- אפשרויות מסך POST Behavior (התנהגות POST)
- יכולת ניהול
- אפשרויות לתמיכת וירטואליזציה במסך
- אפשרויות מסך אלחוטי
- אפשרויות תחזוקת מסך
- אפשרויות של מסך יומן המערכת
- אפשרויות תצורה מתקדמות
- סיסמת המערכת וההגדרה

הגדרת מערכת

התראה | אל תבצע שינויים בהגדרות תוכנית ההגדרה של BIOS, אלא אם אתה משתמש מחשב מומחה. שינויים מסוימים עלולים לגרום לתקלות בפעולת המחשב.

הערה | לפני ביצוע שינויים בתוכנית ההגדרה של BIOS, מומלץ לרשום את המידע המוצג במסך של תוכנית ההגדרה לעיון בעתיד.

השתמש בתוכנית ההגדרה של BIOS למטרות הבאות:

- לקבל מידע על החומרה המותקנת במחשב, כגון נפח זיכרון ה-RAM וגודל הכונן הקשיח.
- לשנות את מידע תצורת המערכת.
- להגדיר או לשנות אפשרות שנתונה לבחירת המשתמש כגון הסיימה, סוג הכונן הקשיח המותקן והפעלה או השבתה של התקני בסיס.

מקשי ניווט

הערה | לגבי מרבית אפשרויות הגדרת המערכת, השינויים שאתה מבצע מתועדים אך לא ייכנסו לתוקף לפני שתפעיל מחדש את המערכת.

מקשים	ניווט
חץ למעלה	מעבר לשדה הקודם.
חץ למטה	מעבר לשדה הבא.

מקשים	ניווט
Enter	בחירת ערך בשדה שנבחר (אם רלוונטי) או מעבר לקישור בשדה.
מקש רווח	הרחבה או כיווץ של רשימה נפתחת, אם רלוונטי.
כרטיסייה	מעבר לאזור המיקוד הבא.
Esc	מעבר לדף הקודם עד להצגת המסך הראשי. לחיצה על מקש Esc במסך הראשי תציג הודעה שתנחה אותך לשמור את כל השינויים שלא נשמרו ותפעיל את המערכת מחדש.

Boot Sequence (רצף אתחול)

Boot Sequence (רצף אתחול) מאפשר לך לעקוף את סדר אתחול ההתקנים שנקבע על ידי תוכנית הגדרת המערכת ולבצע אתחול ישירות להתקן מסוים (לדוגמה: לכוון אופטי או לכוון קשיח). במהלך בדיקה עצמית בהפעלה (POST), כאשר הסמל של Dell מופיע, באפשרותך:

- לגשת אל הגדרת המערכת על-ידי הקשה על F2
 - להעלות את תפריט האתחול החד-פעמי על-ידי הקשה על F12
- תפריט האתחול החד-פעמי מציג את ההתקנים שבאפשרותך לאתחל, לרבות אפשרות האבחון. אפשרויות תפריט האתחול הן:

- כונן נשלף (אם זמין)
 - כונן STXXXX
 - הערה** XXX הוא מספר כונן ה-SATA.
 - כונן אופטי (אם זמין)
 - כונן קשיח SATA (אם קיים)
 - אבחון
 - הערה** הבחירה באפשרות **Diagnostics (אבחון) תוביל להצגת המסך ePSA diagnostics (אבחון ePSA)**.
- מסך רצף האתחול מציג גם את האפשרות לגשת אל מסך הגדרת המערכת.

הזנת תוכנית ההגדרה של ה-BIOS

- הפעל (או הפעל מחדש) את המחשב.
 - במהלך שלב ה-POST, כאשר הסמל של DELL מוצג, המתן להופעתה של ההנחיה להקיש F2 והקש מיד F2.
- הערה** ההנחיה F2 מציינת כי לוח המקשים מאותחל. הודעה זו עשויה להופיע במהירות רבה, כך שעליך לשים לב להופעתה ואז להקיש F2. אם תלחץ על F2 לפני ההנחיה F2, הקשה זו תאבד. אם תמתין זמן רב מדי והלוגו של מערכת ההפעלה יופיע, המשך להמתין לטעינת מערכת ההפעלה עד להופעת שולחן העבודה. לאחר מכן, כבה את המחשב ונסה שוב.

אפשרויות מסך כלליות

סעיף זה מפרט את תכונות החומרה העיקריות של המחשב שלך.

אפשרות	תיאור
מידע מערכת	<ul style="list-style-type: none"> System Information (מידע על המערכת): מציג את גירסת ה-BIOS, תג שירות, תג נכס, תג בעלות, תאריך בעלות, תאריך ייצור, ואת קוד השירות המהיר. Memory Information (מידע על הזיכרון): מציג את הזיכרון שהותקן, את הזיכרון הזמין, מהירות הזיכרון, מצב ערוצי הזיכרון, טכנולוגיית הזיכרון, DIMM בגודל A, DIMM בגודל B. PCI Information (מידע על PCI) – מציג את SLOT 1 ואת SLOT 2 Processor Information (מידע על המעבד): מציג את סוג המעבד, מספר הליבות, מזהה המעבד, מהירות השעון הנוכחית, מהירות השעון המינימלית, מהירות השעון המקסימלית, זיכרון המטמון L2 של המעבד, זיכרון המטמון L3 של המעבד, היכולת ל-HT וטכנולוגיית 64 סיביות. Device Information (מידע על התקנים) – מציג את SATA-0, SATA-1, כתובת LOM MAC, בקר וידאו, בקר וידאו dGPU, בקר שמע, התקן Wi-Fi וכן התקן Bluetooth.

מאפשר לציין את הסדר שבו המחשב מנסה למצוא מערכת הפעלה. כדי לשנות את סדר האתחול, בחר מהרשימה שזמינה בצד ימין את ההתקן שברצונך לשנות. לאחר שתבחר את ההתקן, לחץ על החצים למעלה או למטה או השתמש במקשי המקלדת Page Up או Page Down כדי לשנות את סדר אפשרויות האתחול. כמו כן, באפשרותך לבחור או לבטל בחירה ברשימה באמצעות תיבות הסימון

Boot Sequence

Boot Sequence

שמופיעות בצד שמאל. עליך לאפשר את ה-Legacy Option ROMs (Option ROMs מדור קודם) כדי להגדיר את מצב האתחול מדור קודם. מצב זה של אתחול מדור קודם אינו מורשה כאשר Secure Boot [אתחול מאובטח] מופעל. האפשרויות הן:

- Boot Sequence (רצף אתחול) - כברירת מחדל, תיבת הסימון Windows Boot Manager (מנהל האתחול של Windows) מסומנת.

הערה אפשרות ברירת המחדל עשויה להשתנות בהתאם למערכת ההפעלה של המחשב שלך.

- Boot List Option (אפשרות רשימת אתחול) - אפשרויות הרשימה הן Legacy ו-UEFI. כברירת מחדל, האפשרות UEFI מסומנת.

הערה אפשרות ברירת המחדל עשויה להשתנות בהתאם למערכת ההפעלה של המחשב שלך.

- Add Boot Option (הוסף אפשרות אתחול) - מאפשרת הוספה של אפשרות אתחול.
- Delete Boot Option (מחק אפשרות אתחול) - מאפשרת מחיקה של אפשרות אתחול קיימת.
- View (הצגה) - מאפשרת לך לצפות באפשרות האתחול הנוכחית במחשב.
- Restore Settings (שחזור הגדרות) - משחזר את הגדרות ברירת המחדל של המחשב.
- Save Settings (שמירת הגדרות) - שומר את ההגדרות של המחשב.
- Apply (החל) - מאפשרת לך להחיל את ההגדרות.
- Exit (יציאה) - יציאה ואתחול של המחשב.

Boot List Options אפשרות לשנות את אפשרות רשימת האתחול:

- Legacy (מדור קודם)
- UEFI (מאפשר כברירת מחדל)

אפשרות זו קובעת האם המערכת תציג למשתמש הנחיה להזין את סיסמת מנהל המערכת (אם הוגדרה) בעת אתחול של נתיב אתחול UEFI מתפריט האתחול F12.

- תמיד, למעט כונן דיסק קשיח פנימי
- תמיד
- Never (לעולם לא)

UEFI Boot Path Security (אבטחת נתיב אתחול UEFI)

בעזרת אפשרות זו ניתן לטעון את ה-Legacy option ROMs (רכיבי ROM אופציונליים מדור קודם). כברירת מחדל, האפשרות **Enable Legacy Option ROMs** (אפשר רכיבי ROM אופציונליים מדור קודם) מושבתת.

- Restore Settings (שחזור הגדרות) - משחזר את הגדרות ברירת המחדל של המחשב
- Save Settings (שמירת הגדרות) - שומר את ההגדרות של המחשב
- Apply (החל) - מאפשר לך להחיל את ההגדרות
- Exit (יציאה) - יציאה ואתחול של המחשב

Advanced Boot Options

אפשרות לשנות את התאריך והשעה.

Date/Time

אפשרויות תצורת המערכת של המסך

אם מופעלת ערימת רשת UEFI, פרוטוקולים של רשת יהיו זמינים. רשת UEFI מאפשרת לתכונות עבודה ברשת טרום מערכת הפעלה ומערכת הפעלה מוקדמת להשתמש בכרטיסי ממשק רשת שאפשרו. ניתן להשתמש באפשרות זו בלי להפעיל PXE. כאשר w/PXE מופעל, סוג אתחול ה-PXE (PXE מדור קודם או UEFI PXE) תלוי במצב האתחול הנוכחי וסוג רכיבי ה-ROMs האופציונליים שבשימוש. ערימת רשת UEFI דרושה להפעלה מלאה של פונקציונאליות UEFI PXE.

- Enabled UEFI Network Stack (אפשר מחסנית רשת UEFI) - אפשרות זו מנוטרלת כברירת מחדל.

אפשרות להגדיר את תצורת בקר הרשת המשולב. האפשרויות הן:

- Disabled (מושבת)
- Enabled (מופעל)
- מופעל עם PXE: כברירת מחדל, אפשרות זו מופעלת.
- Enabled w/Cloud Desktop (מאפשר עם מחשב בענן)

Integrated NIC

אפשרות	תיאור
SATA Operation	<p>הערה  בהתאם למחשב ולהתקנים שהותקנו בו, ייתכן שחלק מהפריטים הרשומים בסעיף זה לא יופיעו.</p> <p>אפשרות להגדיר את תצורת בקר הכונן הקשיח SATA הפנימי. האפשרויות הן:</p> <ul style="list-style-type: none"> Disabled (מושבת) AHCI
Drives	<p>אפשרות להגדיר את תצורת כונני ה-SATA המובנים. כל הכוננים מופעלים כברירת מחדל. האפשרויות הן:</p> <ul style="list-style-type: none"> SATA-0 SATA-1 SATA-4 M.2 PCIe SSD-0
SMART Reporting	<p>שדה זה קובע אם מדווחות שגיאות כוננים קשיחים עבור כוננים משולבים במהלך הפעלת המערכת. טכנולוגיה זו היא חלק ממפרט SMART (Self Monitoring Analysis and Reporting Technology - טכנולוגיית ניתוח ודיווח של ניטור עצמי). כברירת מחדל אפשרות זו מושבתת.</p> <ul style="list-style-type: none"> Enable SMART Reporting (אפשר דיווח SMART)
USB Configuration	<p>שדה זה קובע את תצורת בקר ה-USB הכלול. אם התמיכה באתחול מופעלת, המערכת מורשית לאתחל כל סוג של התקן USB לאחסון בנפח גדול (כונן דיסק קשיח, זיכרון נייד, תקליטון).</p> <p>אם יציאת ה-USB מאפשרת, התקן שיחובר ליציאה זו יופעל ויהיה זמין עבור מערכת ההפעלה.</p> <p>אם יציאת ה-USB מושבתת, למערכת ההפעלה לא תהיה אפשרות לזהות כל סוג של התקן שיחובר ליציאה זו.</p> <p>האפשרויות הן:</p> <ul style="list-style-type: none"> Enable USB Boot Support (אפשר תמיכה באתחול USB) הפעל יציאות USB אחוריות – כולל אפשרויות עבור 6 יציאות הפעל יציאות USB צדדיות: כולל אפשרויות עבור 2 יציאות <p>כל האפשרויות מאפשרות כברירת מחדל.</p>
Rear USB Configuration	<p>אפשרות זו מאפשרת לך להפעיל או להשבית יציאות USB אחוריות.</p> <ul style="list-style-type: none"> Enable/Disable Rear USB Ports (הפעל/השבית יציאות USB אחוריות)
תצורת USB צדדי	<p>אפשרות זו מאפשרת לך להפעיל או להשבית יציאות USB צדדיות.</p> <ul style="list-style-type: none"> Enable/Disable Side USB Ports (הפעל/השבית יציאות USB צדדיות)
USB PowerShare	<p>שדה זה מגדיר את התנהגות תכונת ה-USB PowerShare. בעזרת אפשרות זו ניתן להטעין התקנים חיצוניים באמצעות חשמל הסוללה האגור במערכת דרך יציאת ה-USB PowerShare.</p>
Audio	<p>שדה זה מאפשר או משבית את בקר השמע המשולב. כברירת מחדל, אפשרות Enable Audio (הפעל שמע) מסומנת. האפשרויות הן:</p> <ul style="list-style-type: none"> Enable Microphone (אפשר מיקרופון) (מאפשרת כברירת מחדל) Enable Internal Speaker (אפשר רמקולים פנימיים) (מאפשרת כברירת מחדל)
OSD Button Management	<p>שדה זה מאפשר לך להפעיל או להשבית את לחצני התצוגה על המסך (OSD) במערכת ה-All-In-One.</p> <ul style="list-style-type: none"> Disable OSD buttons (השבית את לחצני התצוגה על המסך): כברירת מחדל, אפשרות זו אינה מסומנת.
מסך מגע	<p>אפשרות זו מאפשרת להפעיל או להשבית את מסך המגע.</p>
Miscellaneous Devices	<p>אפשרות להפעיל או להשבית את ההתקנים הבאים:</p> <ul style="list-style-type: none"> Enable Camera (הפעל מצלמה) (מופעל כברירת מחדל) Enable Media Card (הפעל כרטיס מדיה) (מופעל כברירת מחדל) Disable Media Card (השבית כרטיס מדיה)

אפשרויות מסך אבטחה

תיאור	אפשרות
<p>אפשרות להגדיר, לשנות או למחוק את סיסמת מנהל המערכת.</p> <p>הערה יש להגדיר את סיסמת מנהל המערכת לפני הגדרת סיסמת המערכת או הכונן הקשיח. מחיקת סיסמת המנהל מוחקת אוטומטית את סיסמת המערכת ואת סיסמת הכונן הקשיח.</p> <p>הערה שינויי סיסמה מוצלחים נכנסים לתוקף מיד.</p> <p>הגדרת ברירת המחדל: לא מוגדר</p>	Admin Password
<p>אפשרות להגדיר, לשנות או למחוק את סיסמת המערכת.</p> <p>הערה שינויי סיסמה מוצלחים נכנסים לתוקף מיד.</p> <p>הגדרת ברירת המחדל: לא מוגדר</p>	System Password
<p>מאפשר להגדיר, לשנות או למחוק את הסיסמה של הדיסק הקשיח הפנימי של המערכת.</p> <p>הגדרת ברירת המחדל: לא מוגדר</p> <p>הערה שינויי סיסמה מוצלחים נכנסים לתוקף מיד.</p>	Internal HDD-0 Password
<p>אפשרות לאכוף את האפשרות להגדיר תמיד סיסמאות חזקות.</p> <p>הגדרת ברירת מחדל: האפשרות Enable Strong Password (אפשר סיסמה חזקה) אינה מסומנת.</p> <p>הערה אם הסיסמה החזקה מופעלת, על סיסמאות המערכת ומנהל המערכת להכיל לפחות תו אחד של אותיות גדולות, תו אחד של אותיות קטנות ולהיות באורך של לפחות 8 תווים.</p>	Strong Password
<p>אפשרות לקבוע את האורך המינימלי והמרבית של סיסמת מנהל המערכת וסיסמת המערכת.</p>	Password Configuration
<p>אפשרות להפעיל או להשבית את ההרשאה לעקוף את סיסמת המערכת ואת סיסמת כונן הדיסק הקשיח הפנימי, כאשר הן מוגדרות. האפשרויות הן:</p> <ul style="list-style-type: none"> Disabled (מושבט) Reboot bypass (עקיפת הפעלה מחדש) <p>הגדרת ברירת המחדל: Disabled (מושבט)</p>	Password Bypass
<p>אפשרות לאפשר או לנטרל הרשאה לסיסמאות המערכת והכונן הקשיח, כאשר סיסמת מנהל מערכת מוגדרת.</p> <p>הגדרת ברירת מחדל: האפשרות Allow Non-Admin Password Changes (אפשר שינויי סיסמה שאינם של מנהל מערכת) נבחרת.</p>	Password Change
<p>אפשרות זו קובעת אם המערכת מאפשרת עדכוני BIOS דרך חבילות עדכון של קפסולת UEFI.</p> <ul style="list-style-type: none"> הגדרת ברירת המחדל: האפשרות Enable UEFI Capsule Firmware Updates מסומנת. 	UEFI Capsule firmware Updates
<p>אפשרות להפעיל את ה-TPM (Trusted Platform Module) במהלך POST. כברירת מחדל אפשרות זו מאפשרת. האפשרויות הן:</p> <ul style="list-style-type: none"> TPM On (מאפשר) (ברירת המחדל) Clear (נקה) PPI Bypass for Enabled Commands (מעקף PPI לפקודות מאפשרות) PPI Bypass for Disabled Commands (מעקף PPI לפקודות מושבתות) PPI Bypass for Disable Commands (מעקף PPI לפקודות ניקוי) Attestation Enable (הפעל אישור) - (ברירת מחדל) Key Storage Enable (אפשר אחסון מפתח) - (ברירת המחדל) SHA - 256 (ברירת מחדל) TPM (TPM נפרד מושבת) 	TPM 2.0 Security
<p>הערה אפשרויות ההפעלה, ההשבת וההסרה אינן מושפעות אם ביצעת טעינה של ערכי ברירת המחדל של תוכנית ההגדרה. שינויים באפשרות זו נכנסים לתוקף באופן מיידי.</p>	
<p>אפשרות להפעיל או להשבית את תוכנת Computrace האופציונלית. האפשרויות הן:</p>	Computrace (R)

אפשרות	תיאור
	<ul style="list-style-type: none"> Deactivate (בטל הפעלה) Disable (השבת) Activate (הפעל)
	<p>הערה האפשרויות 'השבת' ו'הפעל', יפעילו או ישביתו את התכונה באופן קבוע ולא ניתן יהיה לבצע כל שינוי נוסף</p>
Chassis Intrusion	<p>הגדרת ברירת מחדל: Deactivate (מושבת)</p> <p>שדה זה שולט בתכונת החדירה למארז. האפשרויות הן:</p> <ul style="list-style-type: none"> Disabled (מושבת) Enabled (מופעל) <p>הגדרת ברירת המחדל: Disabled (מושבת)</p>
OROM Keyboard Access	<p>הגדרת אפשרות כניסה למסכי Option ROM Configuration (הגדרת תצורה של Option ROM) באמצעות מקשי קיצור במהלך אתחול. האפשרויות הן:</p> <ul style="list-style-type: none"> Enabled (מופעל) One Time Enable (אפשר פעם אחת) Disabled (מושבת) <p>הגדרת ברירת מחדל: Enable (הפעל)</p>
Admin Setup Lockout	<p>מאפשר להפעיל או להשבית את האפשרות להיכנס לתוכנית ההגדרה כאשר מוגדרת סיממת מנהל מערכת.</p> <ul style="list-style-type: none"> Enable Admin Setup Lockout (אפשר נעילת הגדרה של מנהל מערכת) - כברירת מחדל אפשרות זו מנוטרלת.
Master Password Lockout	<p>כשאפשרות זו מופעלת, התמיכה בסיסמה הראשית מושבתת. יש למחוק את סיסמאות הדיסק הקשיח כדי שניתן יהיה לשנות את ההגדרה.</p> <ul style="list-style-type: none"> Enable Master Password Lockout (אפשר נעילת סיסמה ראשית)
SMM Security Mitigation	<p>אפשרות זו משמשת להפעלה או השבתה של הגנות נוספות של UEFI SMM Security Mitigation.</p> <ul style="list-style-type: none"> SMM Security Mitigation

אפשרויות האתחול המאובטח של המסך

אפשרות	תיאור
Secure Boot Enable	<p>אפשרות זו מפעילה או משביתה את התכונה Secure Boot (אתחול מאובטח).</p> <ul style="list-style-type: none"> Disabled (מושבת) Enabled (מופעל) <p>הגדרת ברירת המחדל: מאופשר.</p>
Secure Boot Mode	<p>שינויים במצב ההפעלה של Secure Boot (אתחול מאובטח) משנים את ההתנהגות של Secure Boot כדי לאפשר הערכה או אכיפה של חתימות מנהל התקן ה-UEFI.</p> <ul style="list-style-type: none"> Deployed Mode (מצב פריסה) - כברירת מחדל, אפשרות זו מופעלת. Audit mode
Expert Key Management	<p>אפשרות לשנות את מסדי הנתונים של מפתח האבטחה רק אם המערכת במצב מותאם אישית. האפשרות Enable Custom Mode (הפעל מצב מותאם אישית) מושבתת כברירת מחדל. האפשרויות הן:</p> <ul style="list-style-type: none"> PK KEK db dbx <p>אם Custom Mode (מצב מותאם אישית), מופעל, האפשרויות הרלוונטיות עבור PK, KEK, db ו-dbx מופיעות. האפשרויות הן:</p> <ul style="list-style-type: none"> Save to File (שמירה לקובץ) - שמירת המפתח לקובץ שבחר המשתמש Replace from File (החלפה מקובץ) - החלפת המפתח הנוכחי במפתח מקובץ שבחר המשתמש

אפשרות	תיאור
	<ul style="list-style-type: none"> · Append from File (הוסף מקובץ) - הוספת מפתח למסד הנתונים הקיים מקובץ שבחר המשתמש · Delete (מחק) - מחיקת המפתח שנבחר · Reset All Keys (איפוס כל המפתחות) - איפוס להגדרת ברירת המחדל · Delete All Keys (מחיקת כל המפתחות) - מחיקת כל המפתחות
	<p>הערה אם Custom Mode (מצב מותאם אישית) מושבת, כל השינויים שבוצעו יימחקו והמפתחות ישוחזרו להגדרות ברירת המחדל.</p>

אפשרויות מסך Intel Software Guard Extensions (הרחבות אבטחת תוכנה של Intel)

אפשרות	תיאור
Intel SGX Enable (הפעלת Intel SGX)	<p>בשדה זה עליך לספק סביבה מאובטחת להפעלת קוד/אחסון מידע רגיש בהקשר של מערכת ההפעלה הראשית. האפשרויות הן:</p> <ul style="list-style-type: none"> · Disabled (מושבת) · Enabled (מופעל) · בשליטת תוכנה (ברירת מחדל)
Enclave Memory Size (גודל זיכרון רזרבי)	<p>אפשרות זו מגדירה את SGX Enclave Reserve Memory Size (גודל זיכרון רזרבי מסוג SGX Enclave). האפשרויות הן:</p> <ul style="list-style-type: none"> · 32 MB · 64 MB · 128 MB

אפשרויות מסך Performance (ביצועים)

אפשרות	תיאור
Multi Core Support	<p>מציין אם בתהליך יופעלו ליבה אחת או כל הליבות. הביצועים של יישומים מסוימים ישתפרו עם הליבות הנוספות.</p> <ul style="list-style-type: none"> · All (הכל) – אפשרות זו מאפשרת כברירת מחדל · 1 · 2 · 3
Intel SpeedStep	<p>אפשרות לאפשר או לנטרל את התכונה Intel SpeedStep.</p> <ul style="list-style-type: none"> · Enable Intel SpeedStep (אפשר את Intel SpeedStep) <p>הגדרת ברירת המחדל: האפשרות מאופשרת.</p>
C-States Control	<p>אפשרות לאפשר או להשבית את מצבי השינה הנוספים של המעבד.</p> <ul style="list-style-type: none"> · C states <p>הגדרת ברירת המחדל: האפשרות מאופשרת.</p>
Intel TurboBoost	<p>אפשרות לאפשר או להשבית את מצב Intel TurboBoost של המעבד.</p> <ul style="list-style-type: none"> · Enable Intel TurboBoost (אפשר את Intel TurboBoost) <p>הגדרת ברירת המחדל: האפשרות מאופשרת.</p>

אפשרויות מסך Power Management (ניהול צריכת חשמל)

תיאור	אפשרות
אפשרות להפעיל או להשבית את ההפעלה האוטומטית של המחשב בעת חיבור מתאם זרם החילופין. <ul style="list-style-type: none"> Power Off (כיבוי) (ברירת מחדל) הפעלה Last Power State (מצב הפעלה אחרונה) 	AC Recovery
אפשרות זו משמשת להפעלה או השבתה של תמיכה בטכנולוגיית Intel Speed Shift. כברירת מחדל אפשרות זו מופעלת.	Enable Intel Speed Shift Technology (מאפשר את טכנולוגיית Intel Speed Shift)
אפשרות לקבוע זמן שבו המחשב יופעל אוטומטית. האפשרויות הן: <ul style="list-style-type: none"> Disabled (מושבת) Every Day (בכל יום) Weekdays (בימי השבוע) Select Days (ימים נבחרים) הגדרת ברירת המחדל: Disabled (מושבת)	Auto On Time
אפשרות להעיר את המערכת בכוח כשהיא במצב חיסכון בצריכת חשמל, כבוי (S5) או במצב שינה (S4). <ul style="list-style-type: none"> Disabled (מושבת) (ברירת מחדל) Enabled in S5 only (מופעל ב-S5 בלבד) Enabled in S4 and S5 (מופעל ב-S4 וב-S5) שולטת במהירות מאוורר המערכת. כברירת מחדל אפשרות זו מושבתת. הערה כאשר אפשרות זו מופעלת, המאוורר פועל במהירות מלאה.	Deep Sleep Control
אפשרות לאפשר להתקני USB להעיר את המערכת ממצב המתנה. הערה תכונה זו פעילה רק כאשר מתאם זרם החילופין מחובר. אם מסירים את מתאם זרם החילופין במצב המתנה, הגדרת המערכת תנתק את החשמל מכל יציאות ה-USB כדי לשמר את אנרגיית הסוללה. <ul style="list-style-type: none"> Enable USB Wake Support (אפשר תמיכה בהתעוררות עם חיבור USB) הגדרת ברירת המחדל: האפשרות מופעלת.	USB Wake Support
אפשרות לאפשר או להשבית את התכונה המפעילה את המחשב ממצב כיבוי כשהיא מופעלת על-ידי אות LAN. <ul style="list-style-type: none"> Disabled (מושבת): אפשרות זו מופעלת כברירת מחדל. LAN Only (LAN בלבד) WLAN Only (WLAN בלבד) LAN או WLAN LAN with PXE Boot (LAN עם אתחול PXE) 	Wake on LAN/WLAN
אפשרות זו מאפשרת לך לחסום כניסה למצב שינה (מצב S3) בסביבת מערכת ההפעלה. Block Sleep (S3 state) (חסימת מצב שינה (מצב S3)) הגדרת ברירת המחדל: האפשרות מושבתת.	Block Sleep

אפשרויות מסך POST Behavior (התנהגות POST)

תיאור	אפשרות
אפשרות זו מציינת אם נורית ה-LED של NumLock צריכה לפעול בעת אתחול המערכת. Enable Numlock LED (הפעל את נורית ה-LED של NumLock): האפשרות מופעלת.	Numlock LED

אפשרות	תיאור
Keyboard Errors	אפשרות זו מציינת אם השגיאות הקשורות למקלדת ידווחו בעת אתחול המקלדת. <ul style="list-style-type: none"> Enable Keyboard Error Detection (הפעל את איתור שגיאות מקלדת): האפשרות מופעלת כברירת מחדל.
Fastboot	אפשרות להאיץ את תהליך האתחול על-ידי עקיפת מספר שלבי תאימות. האפשרויות הן: <ul style="list-style-type: none"> Minimal (מינימלית) Thorough (יסודית) (ברירת מחדל) Auto (אוטומטית)
Extend BIOS POST Time	אפשרות זו יוצרת השהיית קדם-אתחול נוספת. <ul style="list-style-type: none"> 0 seconds (0 שניות) (ברירת המחדל) 5 seconds (5 שניות) 10 seconds (10 שניות)
Full Screen Logo (לוגו במסך מלא)	אפשרות זו מציגה לוגו במסך מלא אם התמונה תואמת לרזולוציית המסך. האפשרות Enable Full Screen Logo (אפשר סמל במסך מלא) אינה מסומנת כברירת מחדל.
Warnings and Errors	Prompt on Warnings and Errors (הצג הודעות אזהרה ושגיאה) (ברירת מחדל) <ul style="list-style-type: none"> המשך בתהליך עם אזהרות המשך עם אזהרות ושגיאות

יכולת ניהול

אפשרות	תיאור
USB Provision	כאשר אפשרות זו מופעלת, ניתן להקצות את Intel AMT על ידי קובץ הקצאות מקומי באמצעות התקן אחסון USB. <ul style="list-style-type: none"> Enable USB Provision (הפעל הקצאת משאבי USB)
MEBx Hotkey	אפשרות זו מציינת אם פונקציית מקש הקיצור MEBx צריכה לפעול בעת אתחול המערכת. <ul style="list-style-type: none"> Enable MEBx Hotkey (הפעל מקש קיצור MEBx) - מופעל כברירת מחדל.

אפשרויות לתמיכת וירטואליזציה במסך

אפשרות	תיאור
Virtualization	אפשרות לאפשר או לנטרל את טכנולוגיית הווירטואליזציה של Intel. <ul style="list-style-type: none"> Enable Intel Virtualization Technology (הפעל טכנולוגיית וירטואליזציה של Intel) (ברירת המחדל).
VT for Direct I/O	אפשרות או נטרול של Virtual Machine Monitor (VMM) לנצל את יכולות החומרה הנוספות המסופקות על-ידי טכנולוגיית Intel® Virtualization עבור קלט/פלט ישיר. <ul style="list-style-type: none"> Enable VT for Direct I/O (אפשר וירטואליזציה עבור קלט/פלט ישיר) - מאפשרת כברירת מחדל.
Trusted Execution	אפשרות זו מגדירה האם צג מחשב וירטואלי מדיד (MVMM) יכול להשתמש ביכולות חומרה נוספות המסופקות על-ידי טכנולוגיית ה-Intel Trusted Execution של Intel. כדי להשתמש בתכונה זו, יש להפעיל את טכנולוגיית הווירטואליזציה TPM ואת טכנולוגיית הווירטואליזציה לקלט/פלט ישיר. <ul style="list-style-type: none"> Trusted Execution (הפעלה אמינה) - מושבתת כברירת מחדל.

אפשרויות מסך אלחוטי

אפשרות	תיאור
Wireless Device Enable	מאפשר לאפשר או לנטרל את התקנים האלחוטיים הפנימיים. <ul style="list-style-type: none"> WLAN/WiGig Bluetooth

כל האפשרויות מאפשרות כברירת מחדל.

אפשרויות תחזוקת מסך

אפשרות	תיאור
Service Tag	מציג את תג השירות של המחשב.
Asset Tag	מאפשרת לך ליצור תג נכס מערכת, אם תג כזה אינו מוגדר כבר. אפשרות זו אינה מוגדרת כברירת מחדל.
SERR Messages	שדה זה שולט במנגנון הודעות SERR. הודעת SERR נדרשת על ידי כרטיסים גרפיים מסוימים. · Enable SERR Messages (הפעל הודעות SERR) (ברירת מחדל)
BIOS Downgrade (שדרוג לאחור של BIOS)	שדה זה שולט בביצוע עדכון Flash של קושחת המערכת למהדורות קודמות. Allows BIOS Downgrade (מאפשר כברירת מחדל)
Data Wipe (מחיקת נתונים)	שדה זה מאפשר למשתמש למחוק נתונים מכל התקני האחסון הפנימיים.
BIOS Recovery (שחזור BIOS)	מאפשר לבצע שחזור ממספר תנאי BIOS פגומים דרך קובץ שחזור המאוחסן בכונן הקשיח הראשי או בכונן USB חיצוני של המשתמש. מופעל כברירת מחדל.
First Power On Date (הפעלה ראשונה בתאריך)	אפשרות זו מאפשרת לך להגדיר את תאריך הבעלות. כברירת מחדל אפשרות זו מושבתת.

אפשרויות של מסך יומן המערכת

אפשרות	תיאור
BIOS Events (אירועי BIOS)	אפשרות להציג ולנקות את אירועי ה-POST של הגדרת המערכת (BIOS).

אפשרויות תצורה מתקדמות

אפשרות	תיאור
ASPM	מאפשר לך להגדיר רמת ASPM. · Auto (ברירת מחדל) · Disabled (מושבת) · L1 Only (L1 בלבד)

סימת המערכת וההגדרה

טבלה 18. סימת המערכת וההגדרה

סוג הסימה	תיאור
סימת מערכת	סימה שעליך להזין כדי להתחבר למערכת.
סימת הגדרה	סימה שעליך להזין כדי לגשת אל הגדרות ה-BIOS של המחשב ולשנות אותן.

באפשרותך ליצור סימת מערכת וסימת הגדרה כדי לאבטח את המחשב.

התראה | תכונות הסימה מספקות רמה בסיסית של אבטחה לנתונים שבמחשב.

הקצאת סיסמת מערכת וסיסמת הגדרה

באפשרותך להקצות **System or Admin Password** (סיסמת מערכת או סיסמת מנהל מערכת) חדשה רק כאשר הסטטוס נמצא במצב **Not Set** (לא מוגדר).

כדי להיכנס להגדרת המערכת, הקש על <F2> מיד לאחר ההפעלה או האתחול מחדש.

1. במסך **System BIOS** (BIOS של המערכת) או **System Setup** (התקנת המערכת), בחר **Security** (אבטחה) והקש Enter. המסך **Security** (אבטחה) יוצג.
2. בחר באפשרות **System/Admin Password** (סיסמת מערכת/מנהל מערכת) וצור סיסמה בשדה **Enter the new password** (הזן את הסיסמה החדשה). היעזר בהנחיות הבאות כדי להקצות את סיסמת המערכת:
 - סיסמה יכולה להכיל 32 תווים לכל היותר.
 - סיסמה יכולה להכיל את הספרות 0 עד 9.
 - יש להשתמש רק באותיות קטנות. אותיות רישיות אסורות.
 - ניתן להשתמש אך ורק בתווים המיוחדים הבאים: רווח, ("), (+), (:), (-), (.), (/), (;), (.), (], (\), ([, (^), (').
3. הקלד את סיסמת המערכת שהזנת קודם לכן בשדה **Confirm new password** (אשר סיסמה חדשה) ולחץ על **OK** (אישור).
4. הקש Esc ותופיע הודעה שתנחה אותך לשמור את השינויים.
5. הקש Y כדי לשמור את השינויים. המחשב יאותחל מחדש.

מחיקה או שינוי של סיסמת מערכת וסיסמת הגדרה קיימת

ודא שנעילת **סטטוס הסיסמה** מבוטלת (בהגדרת המערכת) לפני שתנסה למחוק או לשנות את סיסמת המערכת ו/או סיסמת ההגדרה. לא ניתן למחוק או לשנות סיסמת מערכת או סיסמת הגדרה קיימות כאשר **סטטוס הסיסמה** נעול.

כדי להיכנס להגדרת המערכת הקש על F2 מיד לאחר הפעלה או אתחול.

1. במסך **System BIOS** (BIOS מערכת) או **System Setup** (הגדרת מערכת), בחר **System Security** (אבטחת מערכת) והקש Enter. המסך **System Security** (אבטחת מערכת) יוצג.
 2. במסך **System Security** (אבטחת מערכת), ודא שמצב הסיסמה אינו נעול.
 3. בחר **System Password** (סיסמת מערכת), שנה או מחק את סיסמת המערכת הקיימת והקש Enter או Tab.
 4. בחר **Setup Password** (סיסמת הגדרה), שנה או מחק את סיסמת ההגדרה הקיימת והקש Enter או Tab.
- הערה** אם אתה משנה את סיסמת המערכת ו/או סיסמת ההגדרה, הזן מחדש את הסיסמה החדשה כשתופיע ההנחיה. אם אתה מחק את סיסמת המערכת ו/או סיסמת ההגדרה, אשר את המחיקה כשתופיע ההנחיה.
5. הקש Esc ותופיע הודעה שתנחה אותך לשמור את השינויים.
 6. הקש Y כדי לשמור את השינויים ולצאת מהגדרת המערכת. המחשב מבצע אתחול מחדש.

תוכנה

בפרק זה נמצא פירוט של מערכות ההפעלה הנתמכות, יחד עם הוראות על אופן ההתקנה של מנהלי ההתקנים.
נושאים:

- מערכת הפעלה
- הורדת מנהלי התקנים של
- מנהלי התקן לערכת שבבים של Intel
- מנהלי התקנים של מתאם צג
- מנהלי התקנים של אמצעי שמע
- מנהלי התקנים של רשת
- מנהלי התקנים של מצלמה
- מנהלי התקני אחסון
- מנהלי התקני אבטחה
- מנהלי התקנים של Bluetooth
- מנהלי התקנים של USB

מערכת הפעלה

טבלה 19. מערכת הפעלה

מערכות הפעלה נתמכות

- Windows 10 Home (64 סיביות)
- Windows 10 Professional (64 סיביות)
- Windows 10 Home National Academic
- Windows 10 Pro National Academic
- Windows 10 Pro High end
- Ubuntu 18.04 SP1 (64 סיביות) - זמין באוגוסט 2019
- NeoKylin 6.0 SP4 (סין בלבד)

אופציונלי

מדיית שחזור למערכת הפעלה

הורד והשתמש בתמונת שחזור מערכת הפעלה של Dell

הורדת מנהלי התקנים של

1. הפעל את .
2. עבור אל Dell.com/support.
3. לחץ על **תמיכה במוצר**, הזן את תג השירות של שלך, ולאחר מכן לחץ על **שלח**.
4. לחץ על **הערה אם אין ברשותך תג שירות**, השתמש בתכונת הזיהוי האוטומטי או דפדף ומצא ידנית את דגם שלך.
5. לחץ על **Drivers and Downloads (מנהלי התקנים והורדות)**.
6. בחר את מערכת ההפעלה המותקנת שלך.
7. גלול מטה בדף ובחר במנהל ההתקן שברצונך להתקין.
8. לחץ על **הורד קובץ** כדי להוריד את מנהל ההתקן עבור שלך.
9. לאחר השלמת ההורדה, נווט אל התיקייה שבה שמרת את קובץ מנהל ההתקן.
10. לחץ לחיצה כפולה על הסמל של קובץ מנהל ההתקן, ופעל לפי ההוראות שיוצגו על גבי המסך.

מנהלי התקן לערכת שבבים של Intel

ודא שמנהלי ההתקן של ערכת השבבים של Intel כבר מותקנים במערכת.

- System devices
 - ACPI Fan
 - ACPI Fan
 - ACPI Fan
 - ACPI Fan
 - ACPI Fan
 - ACPI Fixed Feature Button
 - ACPI Power Button
 - ACPI Processor Aggregator
 - ACPI Thermal Zone
 - Composite Bus Enumerator
 - Dell Diag Control Device
 - Dell System Analyzer Control Device
 - High Definition Audio Controller
 - High precision event timer
 - Intel(R) 300 Series Chipset Family LPC Controller (Q370) - A306
 - Intel(R) Gaussian Mixture Model - 1911
 - Intel(R) Host Bridge/DRAM Registers - 3E1F
 - Intel(R) Management Engine Interface
 - Intel(R) PCI Express Root Port #6 - A33D
 - Intel(R) PCI Express Root Port #8 - A33F
 - Intel(R) Power Engine Plug-in
 - Intel(R) SMBus - A323
 - Intel(R) SPI (flash) Controller - A324
 - Intel(R) Thermal Subsystem - A379
 - Microsoft ACPI-Compliant System
 - Microsoft System Management BIOS Driver
 - Microsoft UEFI-Compliant System
 - Microsoft Virtual Drive Enumerator
 - Microsoft Windows Management Interface for ACPI
 - Microsoft Windows Management Interface for ACPI
 - Microsoft Windows Management Interface for ACPI
 - Microsoft Windows Management Interface for ACPI
 - NDIS Virtual Network Adapter Enumerator
 - Numeric data processor
 - PCI Express Root Complex
 - PCI standard RAM Controller
 - Plug and Play Software Device Enumerator
 - Programmable interrupt controller
 - Remote Desktop Device Redirector Bus
 - System CMOS/real time clock
 - System timer
 - UMBus Root Bus Enumerator

מנהלי התקנים של מתאם צג

בדוק אם מנהלי ההתקנים של מתאם הצג כבר מותקנים במערכת.

- Display adapters
 - Intel(R) UHD Graphics 630

מנהלי התקנים של אמצעי שמע

בדוק אם מנהלי ההתקנים של השמע כבר מותקנים במערכת.

- Sound, video and game controllers
 - Intel(R) Display Audio
 - Realtek(R) Audio
- DESKTOP
 - Audio inputs and outputs
 - Microphone Array (Realtek(R) Audio)
 - Speakers/Headphones (Realtek(R) Audio)

מנהלי התקנים של רשת

בדוק אם מנהלי ההתקנים של הרשת כבר מותקנים במערכת.

- Network adapters
 - Bluetooth Device (Personal Area Network)
 - Bluetooth Device (RFCOMM Protocol TDI)
 - Intel(R) Ethernet Connection (7) I219-V
 - Qualcomm QCA61x4A 802.11ac Wireless Adapter
 - WAN Miniport (IKEv2)
 - WAN Miniport (IP)
 - WAN Miniport (IPv6)
 - WAN Miniport (L2TP)
 - WAN Miniport (Network Monitor)
 - WAN Miniport (PPPOE)
 - WAN Miniport (PPTP)
 - WAN Miniport (SSTP)

מנהלי התקנים של מצלמה

בדוק אם מנהל ההתקן של המצלמה כבר מותקן במערכת.

- Cameras
 - Integrated Webcam

מנהלי התקני אחסון

בדוק אם מנהלי ההתקנים של בקר האחסון כבר מותקנים במערכת.

- Storage controllers
 - Intel(R) Chipset SATA/PCIe RST Premium Controller
 - Microsoft Storage Spaces Controller

בדוק אם מנהלי התקני האחסון כבר מותקנים במערכת.

- Disk drives
 - TOSHIBA MQ01ABF050

מנהלי התקני אבטחה

בדוק אם מנהלי התקנים האבטחה כבר מותקנים במערכת.

- Security devices
- Trusted Platform Module 2.0

מנהלי התקנים של Bluetooth

בדוק אם מנהלי ההתקנים של Bluetooth כבר מותקנים במערכת.

- Bluetooth
 - Microsoft Bluetooth Enumerator
 - Microsoft Bluetooth LE Enumerator
 - Microsoft Bluetooth Protocol Support Driver
 - Qualcomm QCA61x4A Bluetooth 4.1

מנהלי התקנים של USB

בדוק אם מנהלי ההתקנים של USB כבר מותקנים במערכת.

- Universal Serial Bus controllers
 - Intel(R) USB 3.1 eXtensible Host Controller - 1.10 (Microsoft)
 - USB Composite Device
 - USB Composite Device
 - USB Root Hub (USB 3.0)

קבלת עזרה

נושאים:

· פנייה אל Dell

פנייה אל Dell

הערה אם אין לך חיבור אינטרנט פעיל, תוכל למצוא את פרטי ההתקשרות בחשבונת הקנייה שלך, בתעודת האריזה, בחשבון או בקטלוג מוצרי Dell. 

חברת Dell מציעה מספר אפשרויות לתמיכה, בטלפון או דרך האינטרנט. הזמינות משתנה בהתאם למדינה ולשירות, וייתכן כי חלק מהשירותים לא יהיה זמינים באזורך. כדי ליצור קשר עם Dell בנושאי מכירות, תמיכה טכנית או שירות לקוחות:

1. עבור אל [Dell.com/support](https://www.dell.com/support).
2. בחר קטגוריית תמיכה.
3. ברר פרטים לגבי הארץ או האזור שלך ברשימה הנפתחת **Choose A Country/Region** (בחר ארץ/אזור) בחלק התחתון של הדף.
4. בחר את קישור השירות או התמיכה המתאים על פי צרכיך.