

الجهاز طراز OptiPlex 5270 متعدد الإمكانيات من Dell

دليل الإعداد ومواصفات



ملاحظة تشير كلمة "ملاحظة" إلى معلومات هامة تساعدك على تحقيق أقصى استفادة من المنتج الخاص بك.

تنبيه تشير كلمة "تنبيه" إلى احتمال حدوث تلف بالأجهزة أو فقد للبيانات وتعلمك بكيفية تجنب المشكلة.

تحذير تشير كلمة "تحذير" إلى احتمال حدوث تلف بالممتلكات أو وقوع إصابة شخصية أو الوفاة.

جدول المحتويات

1 إعداد جهاز الكمبيوتر الخاص بك 5

2 الهيكل 11

- 11..... منظر أمامي للهيكل
- 11..... منظر خلفي للهيكل
- 13..... منظر الهيكل من اليسار
- 13..... منظر الهيكل من اليمين
- 14..... منظر الهيكل من أسفل
- 14..... النقل
- 14..... الحامل الأساسي للطراز الذي يضم إمكانات جهازين في جهاز واحد
- 15..... حامل قابل لضبط الارتفاع
- 16..... تحويل شكل الحامل القابل لضبط الارتفاع مع محرك الأقراص الضوئية
- 16..... الحامل المفصلي
- 17..... الكاميرا المنبثقة - اختيارية

3 مواصفات النظام 18

- 18..... المعالج
- 19..... الذاكرة
- 19..... التخزين
- 20..... Audio
- 20..... وحدة التحكم في الفيديو
- 21..... كاميرا ويب
- 21..... الاتصالات - مدمجة
- 21..... المنافذ والموصلات الخارجية
- 22..... الشاشة
- 22..... الطاقة
- 24..... أبعاد النظام الفعلية
- 25..... المواصفات

4 إعداد النظام 26

- 26..... إعداد النظام
- 26..... مفاتيح التنقل
- 27..... تسلسل التمهيد
- 27..... الدخول إلى برنامج إعداد BIOS
- 27..... خيارات الشاشة العامة
- 28..... خيارات شاشة تكوين النظام
- 29..... خيارات شاشة الأمان
- 31..... خيارات شاشة التمهيد الآمن
- 31..... خيارات شاشة ملحقات حماية برنامج Intel
- 32..... خيارات شاشة الأداء
- 32..... Power Management screen options (خيارات شاشة إدارة الطاقة)
- 33..... خيارات شاشة سلوك الاختبار الذاتي عند بدء التشغيل (POST)
- 33..... سهولة الإدارة
- 34..... خيارات شاشة دعم المحاكاة الافتراضية

34	خيارات شاشة اللاسلكية
34	خيارات شاشة الصيانة
34	خيارات شاشة سجل النظام
35	خيارات التهيئة المتقدمة
35	كلمة مرور النظام والضبط
35	تعيين كلمة مرور لإعداد النظام
35	حذف أو تغيير كلمة مرور إعداد نظام حالية

37..... 5 البرامج

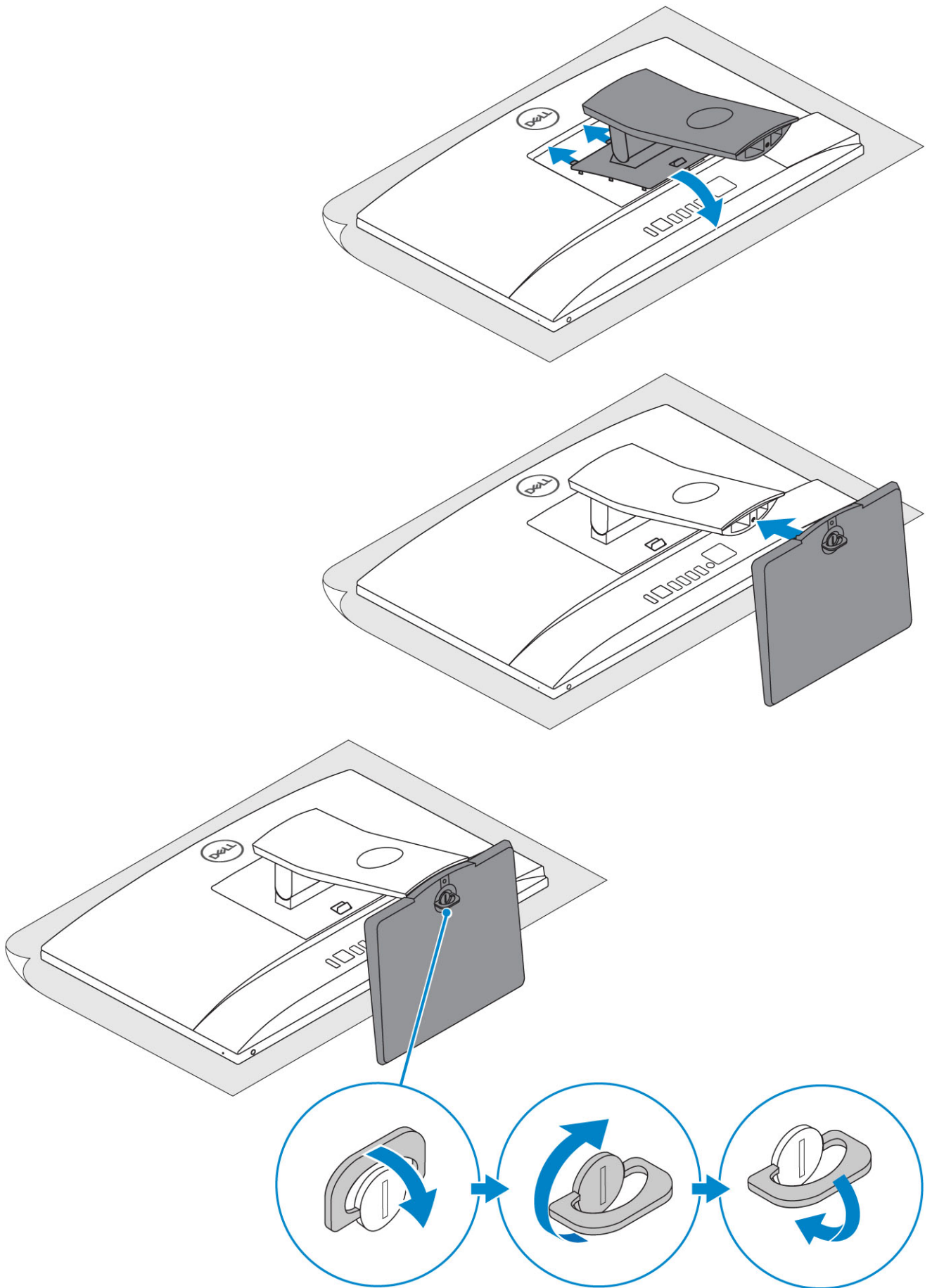
37	نظام التشغيل
37	تنزيل برامج تشغيل
37	برامج تشغيل مجموعة شرائح Intel
38	برامج تشغيل مهايئ الشاشة
39	برامج تشغيل الصوت
39	برامج تشغيل الشبكة
39	برامج تشغيل الكاميرا
39	برامج تشغيل وحدات التخزين
39	برامج تشغيل الأمان
40	Bluetooth تشغيل
40	USB تشغيل

41..... 6 الحصول على المساعدة

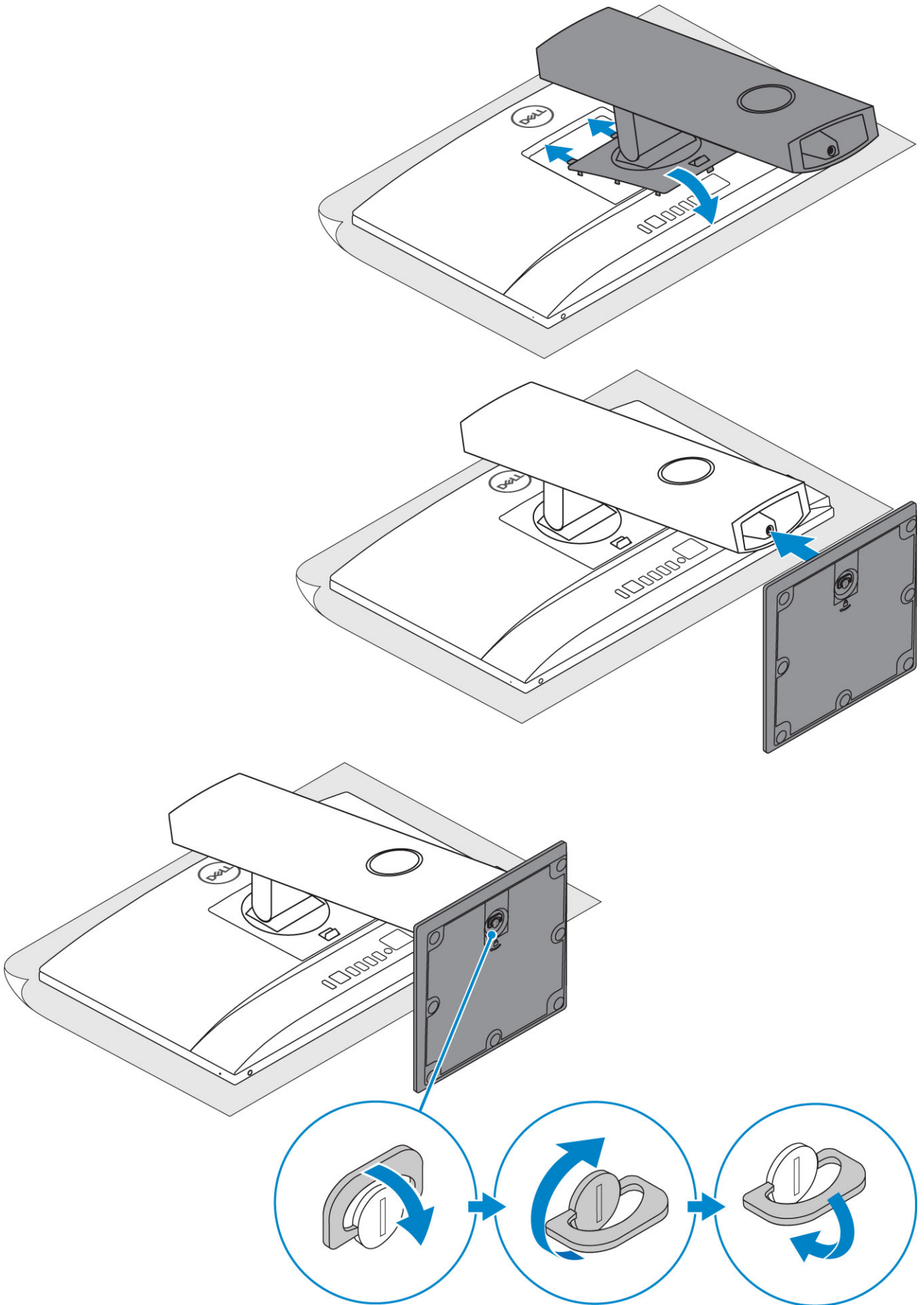
41	الاتصال بشركة Dell
----	-------	--------------------


إعداد جهاز الكمبيوتر الخاص بك

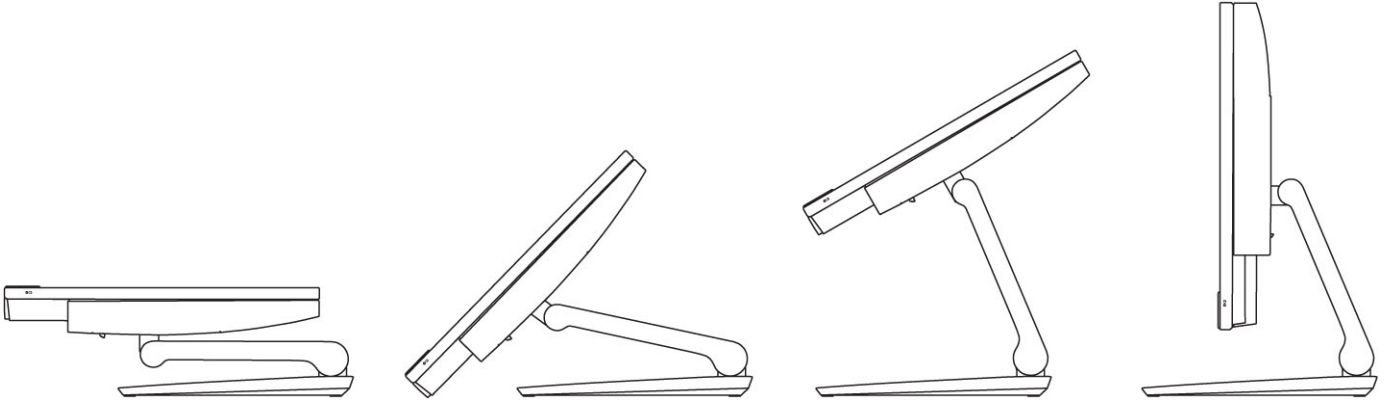
1. قم بإعداد الحامل.
الحامل الأساسي للطراز الذي يضم إمكانات جهازين في جهاز واحد




حامل قابل لضبط الارتفاع



ملاحظة يرد الحامل مجمعا في العلبة. 

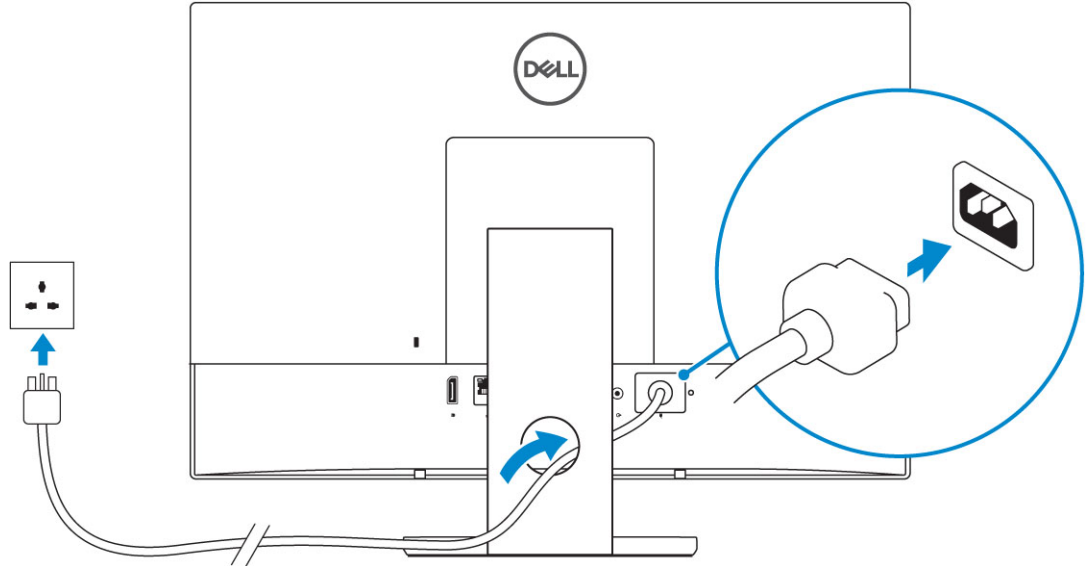


2. قم بإعداد لوحة المفاتيح والماوس.

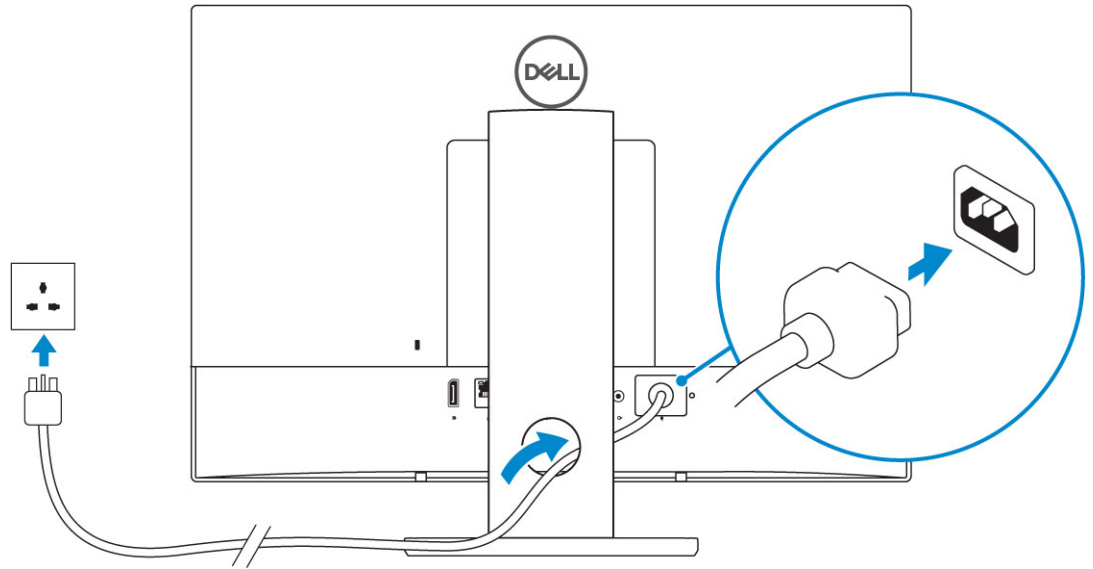
ملاحظة انظر الوثائق التي تم شحنها مع لوحة المفاتيح والماوس. 

3. قم بتوجيه الكابل من خلال الحامل، ثم قم بتوصيل كابل الطاقة.

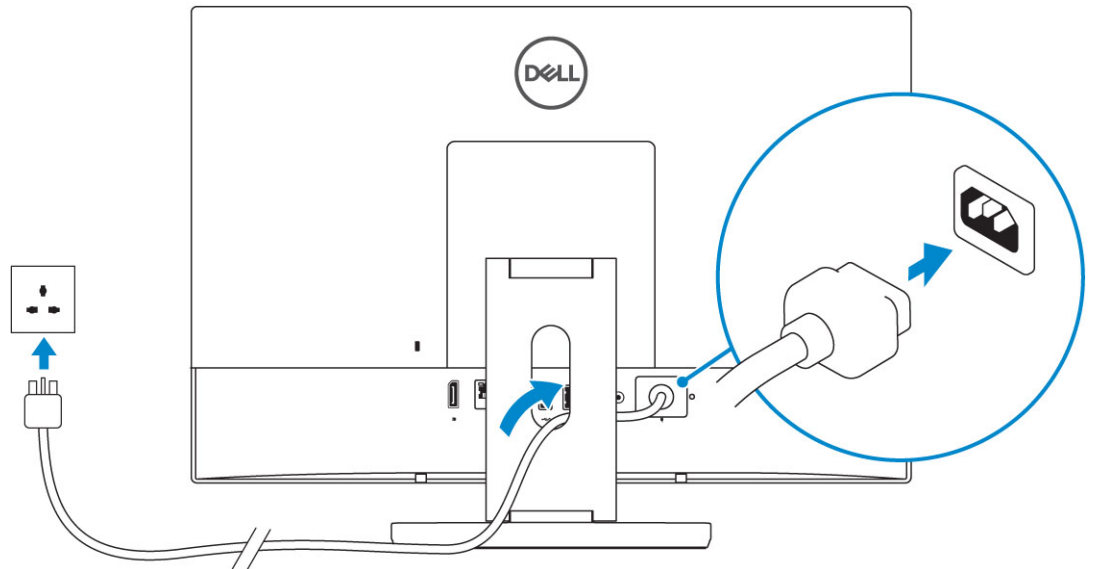
الحامل الأساسي للطراز الذي يضم إمكانيات جهازين في جهاز واحد



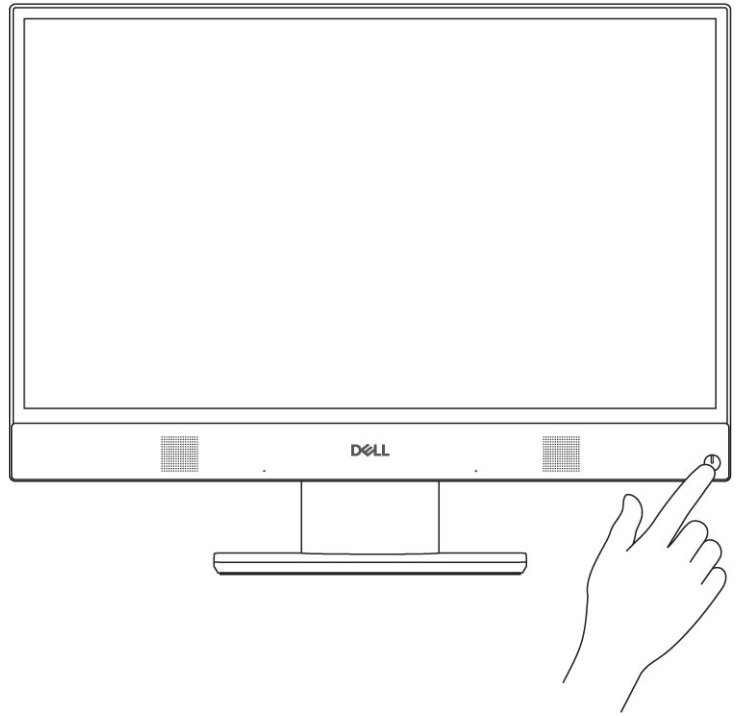
حامل قابل لضبط الارتفاع



الحامل المفصلي



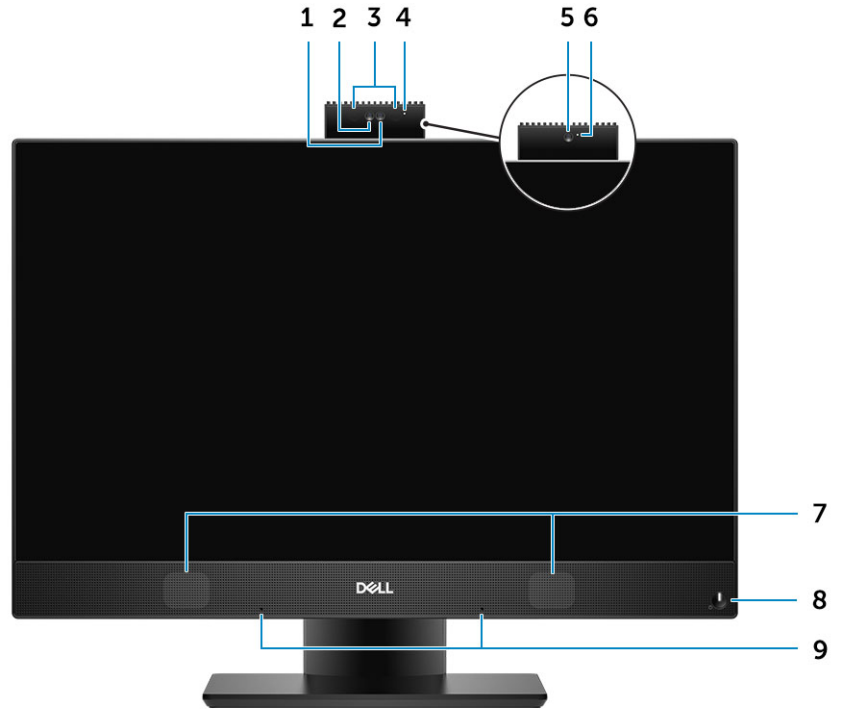
4. اضغط على زر التيار.



الموضوعات:

- منظر أمامي للهيكل
- منظر خلفي للهيكل
- منظر الهيكل من اليسار
- منظر الهيكل من اليمين
- منظر الهيكل من أسفل
- النقل
- الكاميرا المنبثقة - اختيارية

منظر أمامي للهيكل

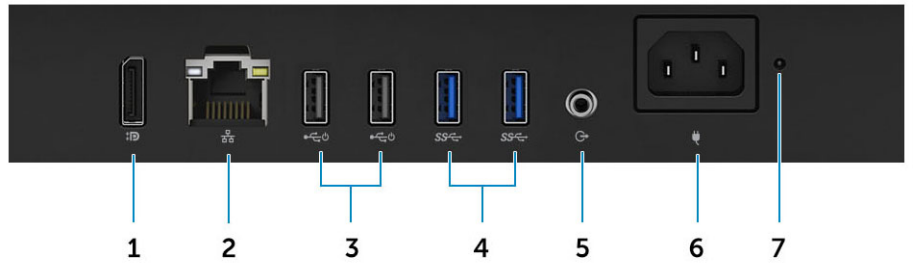


1. الكاميرا بمعيار الدقة الفائقة بالكامل (FHD) (اختيارية)
2. الكاميرا التي تعمل بالأشعة تحت الحمراء (IR) (اختيارية)
3. أجهزة بث الأشعة تحت الحمراء (اختيارية)
4. مصباح حالة الكاميرا (اختياري)
5. الكاميرا التي تعمل بالأشعة تحت الحمراء (اختيارية)
6. مصباح حالة الكاميرا (اختياري)
7. مكبرات الصوت
8. مصباح LED لزر التشغيل/حالة التشغيل/التشخيصي
9. ميكروفونات الصفيف

منظر خلفي للهيكل

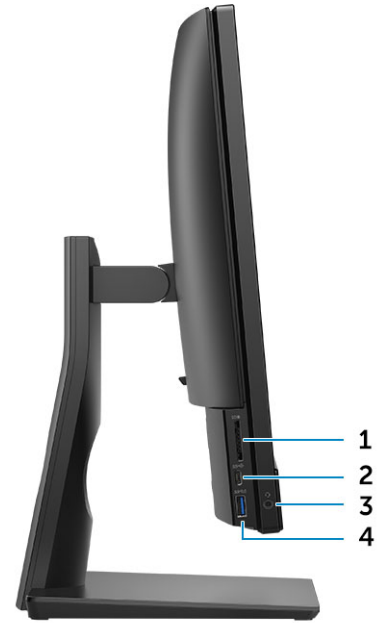


1. الغطاء الخلفي
2. فتحة قفل الأمان
3. غطاء القاعدة
4. الحامل



1. منفذ DisplayPort بوضع ثنائي Dp++
2. منفذ الشبكة
3. منافذ USB 2.0 مع دعم التشغيل / التنبيه
4. منافذ USB 3.1 من الجيل الأول
5. منفذ خرج الصوت
6. منفذ موصل التيار
7. مصباح تشخيصي لمصدر التيار

منظر الهيكل من اليسار



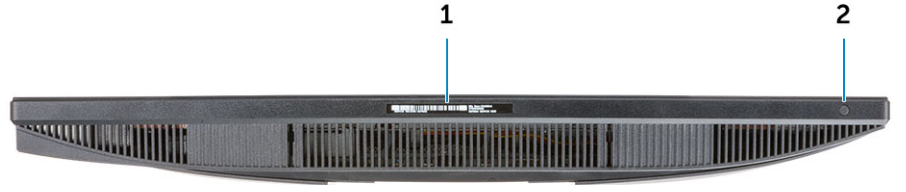
1. قارئ بطاقة SD
2. منفذ USB 3.1 من الجيل الثاني من النوع C
3. منفذ سماعة الرأس/مقبس الصوت العالمي
4. منفذ USB 3.1 من الجيل الأول مزود بميزة PowerShare

منظر الهيكل من اليمين



1. مصباح نشاط محرك الأقراص الثابتة

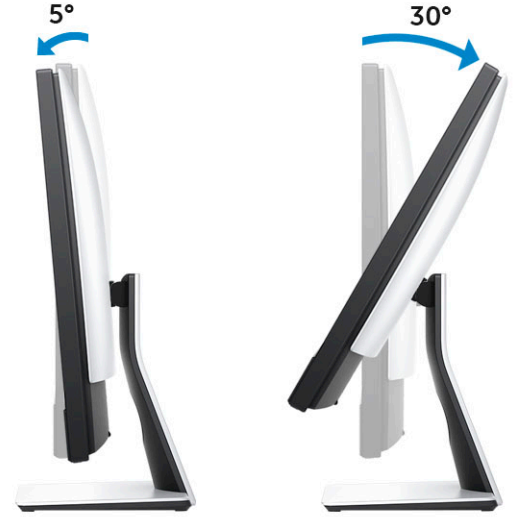
منظر الهيكل من أسفل



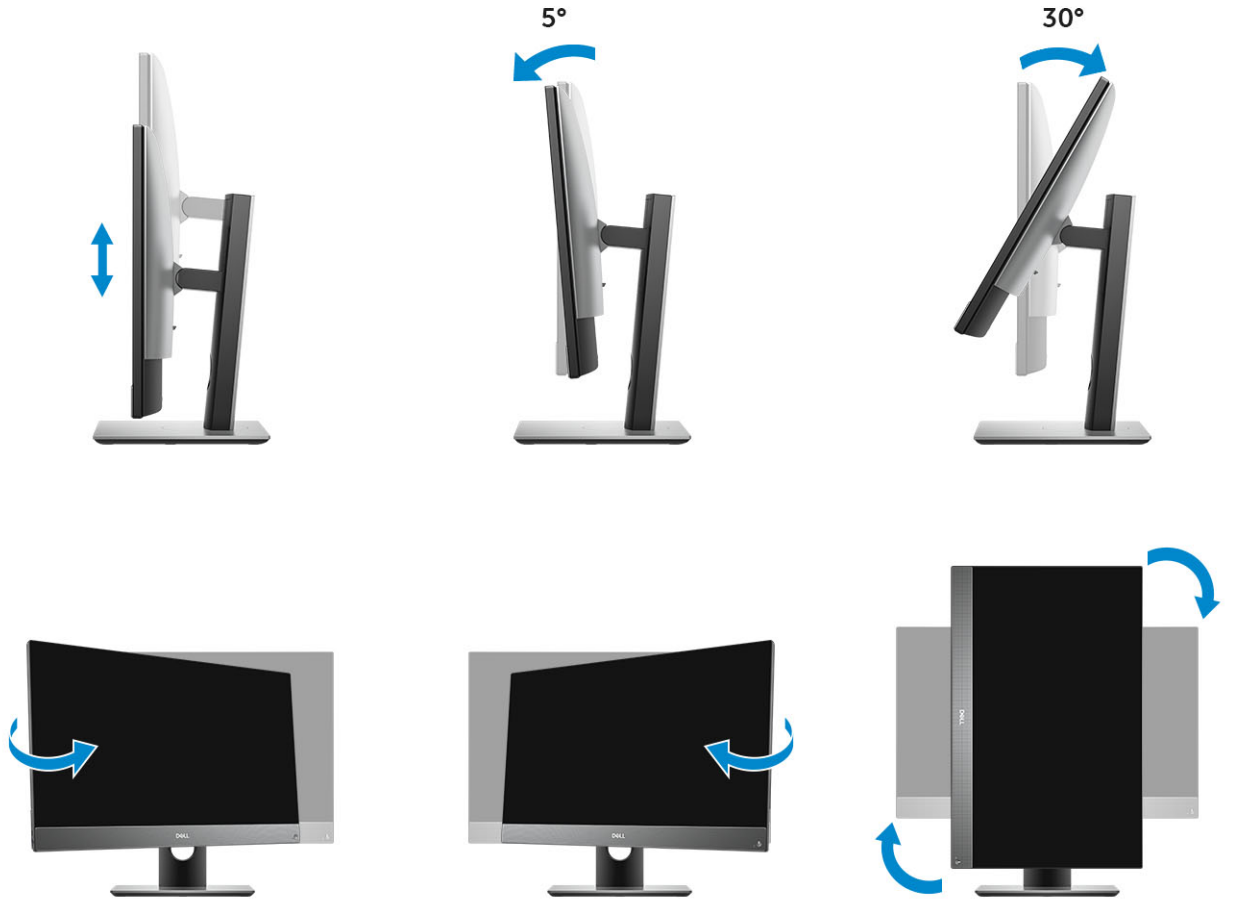
1. ملصق رمز الخدمة
2. زر الاختبار الذاتي المدمج للشاشة

النقل

الحامل الأساسي للطراز الذي يضم إمكانات جهازين في جهاز واحد



حامل قابل لضبط الارتفاع

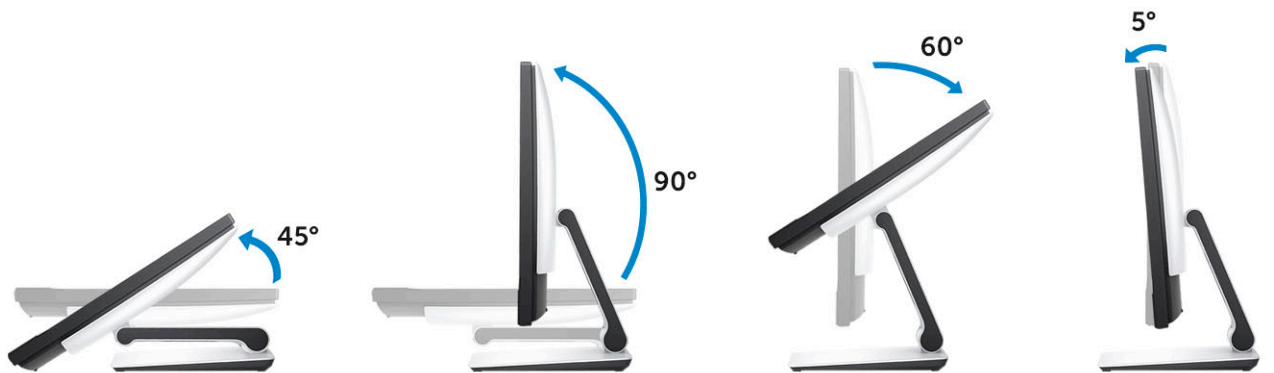


ملاحظة عند تغيير اتجاه الحامل من الوضع الأفقي إلى الوضع الرأسي أو العكس، لا تتحول الشاشة تلقائيًا بتغيير الاتجاه. قم بتغيير اتجاه الشاشة من خلال إعدادات لوحة التحكم من Intel.

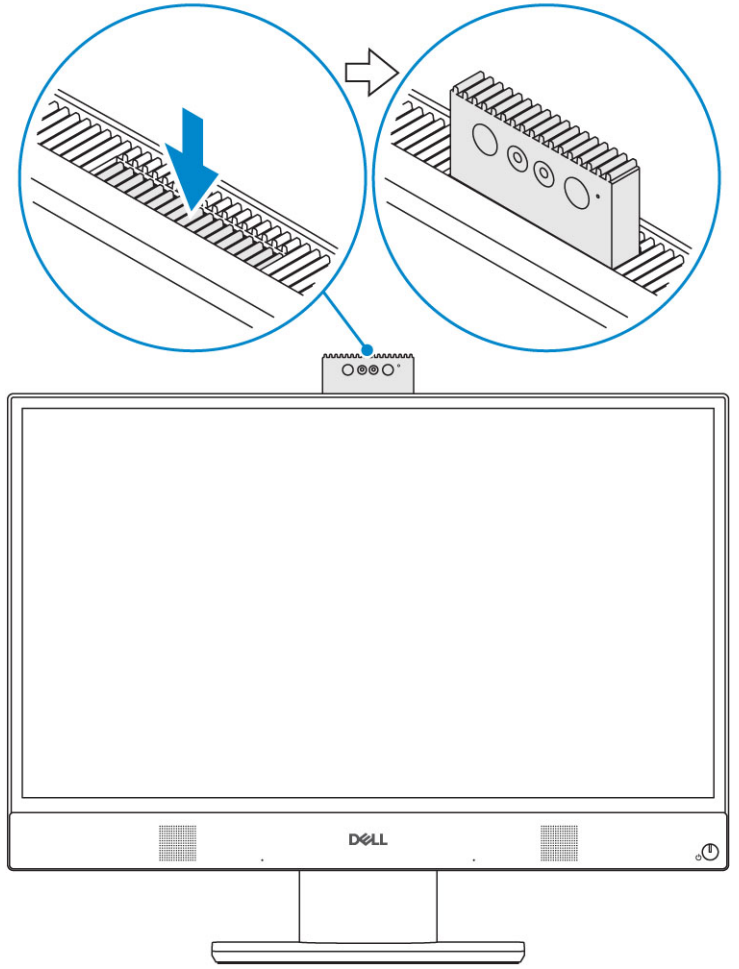
تحويل شكل الحامل القابل لضبط الارتفاع مع محرك الأقراص الضوئية




الحامل المفصلي



الكاميرا المنبثقة - اختيارية



ملاحظة قم بتمديد الكاميرا مع استخدام أية وظيفة بها بحيث لا تكون الكاميرا مقيدة الاستخدام. 

مواصفات النظام

ملاحظة قد تختلف العروض باختلاف المنطقة. المواصفات التالية هي تلك المطلوب بمقتضى القانون شحنها مع الكمبيوتر. لمزيد من المعلومات حول تهيئة الكمبيوتر الخاص بك، انتقل إلى التعليمات والدعم في نظام التشغيل Windows وحدد خيار عرض المعلومات المتعلقة بالكمبيوتر لديك.

الموضوعات:

- المعالج
- الذاكرة
- التخزين
- Audio
- وحدة التحكم في الفيديو
- كاميرا ويب
- الاتصالات - مدمجة
- المنافذ والموصلات الخارجية
- الشاشة
- الطاقة
- أبعاد النظام الفعلية
- المواصفات

المعالج

المنتجات ذات المعيار العالمي هي مجموعة فرعية من منتجات Dell المعممة التي تتم إدارتها لمعرفة مدى توافر عمليات النقل ومزامنتها على المستوى العالمي. وهي تكفل توافر النظام الأساسي نفسه للشراء على الصعيد العالمي. الأمر الذي يسمح للعملاء بتقليل عدد التهيئات التي تتم إدارتها في جميع أنحاء العالم، وبالتالي تقليل التكاليف. كما أنها تتيح للشركات إمكانية تطبيق معايير تقنية المعلومات العالمية من خلال تثبيت تهيئات محددة للمنتجات على مستوى العالم. ستتاح المعالجات التالية ذات المعيار العالمي الموضحة أدناه لعملاء Dell.

حماية الجهاز (DG) وحماية بيانات الاعتماد (CG) ميزتا أمان متوفرة في نظام التشغيل Windows 10 Enterprise. تجمع "حماية الجهاز" بين مجموعة من ميزات أمان الأجهزة والبرامج؛ وعند تهيئتها معاً، سيتم قفل الجهاز بحيث يمكنه تشغيل التطبيقات الموثوق بها فقط. تستخدم "حماية بيانات الاعتماد" الأمان المستند إلى المحاكاة الافتراضية لعزل البيانات السرية (بيانات الاعتماد) بحيث يمكن فقط لبرامج النظام الحاصلة على الامتيازات الوصول إليها. قد يؤدي الوصول غير المصرح به إلى هذه البيانات السرية إلى هجمات سرقة بيانات الاعتماد. تمنع "حماية بيانات الاعتماد" هذه الهجمات عن طريق حماية تذاكر منح تجزئات كلمة مرور NTLM والبروتوكول الخاص بها.

ملاحظة أرقام المعالجات ليست مقياساً للأداء. توافر المعالج عرضة للتغيير وقد يختلف باختلاف المنطقة/البلد.

جدول 1. مواصفات معالج Intel Core من الجيل التاسع

النوع

Intel Core i3 - 9100	مراكز/6	ميجابايت/4	خيوط معالجة/4	ما يصل إلى 4.2 جيجاهرتز/65 وات
Intel Core i3 - 9300	مراكز/8	ميجابايت/4	خيوط معالجة/4	ما يصل إلى 4.3 جيجاهرتز/65 وات
Intel Core i5 - 9400	مراكز/9	ميجابايت/6	خيوط معالجة/6	ما يصل إلى 4.1 جيجاهرتز/65 وات
Intel Core i5 - 9500	مراكز/9	ميجابايت/6	خيوط معالجة/6	ما يصل إلى 4.4 جيجاهرتز/65 وات
معالج Intel Core i5 - 9600	مراكز/9	ميجابايت/6	خيوط معالجة/6	ما يصل إلى 4.6 جيجاهرتز/95 وات
معالج Intel Core i7 - 9700	مراكز/12	ميجابايت/8	خيوط معالجة/8	ما يصل إلى 4.9 جيجاهرتز/95 وات
معالج Intel Pentium Gold-G5420	المراكز/4	ميجابايت/4	خيوط معالجة/4	ما يصل إلى 3.8 جيجاهرتز/58 وات
معالج Intel Pentium Gold-G5600	المراكز/4	ميجابايت/4	خيوط معالجة/4	ما يصل إلى 3.9 جيجاهرتز/54 وات

جدول 2. مواصفات معالج Intel Core من الجيل الثامن

النوع

Intel Core i3 - 8100	مراكز/6	ميجابايت/4	خيوط معالجة/4	ما يصل إلى 3.6 جيجاهرتز/65 وات
Intel Core i3 - 8300	مراكز/8	ميجابايت/4	خيوط معالجة/4	ما يصل إلى 3.7 جيجاهرتز/65 وات

معالج (6) Intel Core i5 - 8400 مراكز/9 ميجابايت/6 خيوط معالجة/ما يصل إلى 4.0 جيجاهرتز/65 وات
معالج (6) Intel Core i5 - 8500 مراكز/9 ميجابايت/6 خيوط معالجة/ما يصل إلى 4.1 جيجاهرتز/65 وات
معالج (6) Intel Core i5 - 8600 مراكز/9 ميجابايت/6 خيوط معالجة/ما يصل إلى 4.3 جيجاهرتز/65 وات
معالج (6) Intel Core i7 - 8700 مراكز/12 ميجابايت/12 خيوط معالجة/ما يصل إلى 4.6 جيجاهرتز/65 وات
معالج (2) Intel Pentium Gold-G5400 من المراكز 4/ميجابايت/4 خيوط معالجة/3.7 جيجاهرتز/65 وات
معالج (2) Intel Pentium Gold-G5500 من المراكز 4/ميجابايت/4 خيوط معالجة/3.8 جيجاهرتز/65 وات

الذاكرة

جدول 3. مواصفات الذاكرة

الحد الأدنى لتكوين الذاكرة	4 جيجابايت
الحد الأقصى لتكوين الذاكرة	32 جيجابايت
عدد الفتحات	2 من وحدات ذاكرة SODIMM
أقصى ذاكرة مدعومة لكل فتحة	16 جيجابايت
خيارات الذاكرة	<ul style="list-style-type: none"> • 4 جيجابايت - 1 × 4 جيجابايت • 8 جيجابايت - 1 × 8 جيجابايت • 8 جيجابايت - 2 × 4 جيجابايت • 16 جيجابايت - 1 × 16 جيجابايت • 16 جيجابايت - 2 × 8 جيجابايت • 32 جيجابايت - ذاكرتان سعة الواحدة منهما 16 جيجابايت
النوع	ذاكرة DDR4 SDRAM لا تعمل بنظام تصحيح الأخطاء (ECC)
السرعة	<ul style="list-style-type: none"> • 2666 ميجاهرتز • 2400 ميجاهرتز بمعالج Celeron و Pentium و i3

ملاحظة لا تحل ذاكرة Intel Optane محل ذاكرة DDR أو تضيف سعة إلى ذاكرة RAM.

التخزين

جدول 4. مواصفات وحدة التخزين

السعة	التصميم	محرك الأقراص الأساسي/محرك أقراص التمهيد
بما يصل إلى 1 تيرابايت	M.2 2280	محرك أقراص واحد مزود بذاكرة مصنوعة من مكونات صلبة (SSD)
حتى 2 تيرابايت	تقريباً (2.760 × 3.959 × 0.374 بوصة)	محرك أقراص ثابتة (HDD) واحد مقاس 2.5 بوصة
بما يصل إلى 1 تيرابايت	تقريباً (2.760 × 3.959 × 0.276 بوصة)	محرك أقراص واحد مزود بذاكرة مصنوعة من مكونات صلبة هجين (SSHD) واحد مقاس 2.5 بوصة
16 جيجابايت و 32 جيجابايت	M.2 2280	ذاكرة Intel Optane

ملاحظة يتوفر محرك الأقراص الضوئية بشكل منفصل عبر حامل قابل لضبط الارتفاع.

جدول 5. تهيئات وحدات التخزين

التصميم	محرك الأقراص الأساسي/محرك أقراص التمهيد
غير متاح	1 محرك أقراص M.2

محرك الأقراص الأساسي/محرك أقراص التمهيد

التصميم

محرك أقراص M.2	محرك واحد بمقاس 2.5 بوصة
محرك واحد بمقاس 2.5 بوصة	غير متاح
1 محرك أقراص ثابتة (HDD) مقاس 2.5 بوصة بتقنية M.2 Optane	غير متاح

Audio

جدول 6. Audio

صوت فائق الوضوح عبر وحدة تحكم Intel Realtek ALC3246

دعم صوت استريو فائق الوضوح	نعم
عدد القنوات	2
عدد وحدات البت / دقة الصوت	دقة بمقدار 16 و20 و24 بت
معدل أخذ العينات (التسجيل/التشغيل)	دعم معدلات أخذ العينات بمقدار 44.1/48/96/192 كيلو هرتز
نسبة الإشارة إلى التشويش	إدخالات عبر وحدة DAC بمقدار 98 ديسيبل، وإدخالات عبر وحدة ADC بمقدار 92 ديسيبل
صوت تناظري	نعم
Waves MaxxAudio Pro	نعم
مقاومة مقبس الصوت	
الميكروفون	من 40 كيلو أوم إلى 60 كيلو أوم
دخل الخط	غير متاح
خرج الخط	من 100 إلى 150 أوم
سماعة الرأس	من 1 إلى 4 أوم
معدل القدرة الكهربائية لمكبر الصوت الداخلي	3 وات (متوسط) / 4 وات (الذروة)

وحدة التحكم في الفيديو

جدول 7. الفيديو

وحدة التحكم	النوع	نوع ذاكرة الرسومات
Intel UHD Graphics 610	UMA	الدمجة
Intel UHD Graphics 630	UMA	الدمجة

جدول 8. مصفوفة دقة منفذ الفيديو

منفذ DisplayPort 1.2	الدقة القصوى - شاشة واحدة
2160 × 4096 بكسل	
1600 × 2560 بكسل	الدقة القصوى - النقل متعدد التدفقات (MST) الثنائي
1440 × 3440 بكسل	
1080 × 2560 بكسل	

جميع معدلات الدقة المبينة مقدارها 24 بت لكل بكسل؛ وما لم يُذكر ذلك تحديداً، فإن معدل التحديث يتم بسرعة مقدارها 60 هرتز

كاميرا ويب

جدول 9. كاميرا ويب (اختيارية)

الحد الأقصى للدقة	2.0 ميجابكسل
نوع الكاميرا	. FHD . FHD + الأشعة تحت الحمراء (IR)
دقة الفيديو	. FHD - بدقة 1080 بكسل . FHD + الأشعة تحت الحمراء (IR) - بدقة 1080 بكسل + VGA
زاوية العرض القطرية	. FHD - بزاوية مقدارها 74.9 درجة . الأشعة تحت الحمراء (IR) - بزاوية مقدارها 88 درجة
دعم توفير الطاقة	وضعا التعليق والإسيات
تحكم تلقائي في الصور	التحكم التلقائي في التعرض للضوء (AE) التحكم التلقائي في توازن اللون الأبيض (AWB) التحكم التلقائي في الكسب (AGC)
الخصوصية الميكانيكية للكاميرا الويب	كاميرا منبثقة

الاتصالات - مدمجة

جدول 10. الاتصالات - مدمجة

مهايئ الشبكة	شبكة إيثرنت مدمجة (عبر منفذ RJ-45) طراز Intel i219-V بسرعة 10/100/1000 ميجابايت في الثانية تدعم التنبيه عن بُعد وواجهة PXE من Intel
--------------	---

المنافذ والموصلات الخارجية

جدول 11. المنافذ والموصلات الخارجية

USB 2.0 (جانبي/خلفي/داخلي)	0/2/0 منفذ USB 2.0 مع دعم التشغيل/التنبيه (خلفيان)
منفذ USB 3.1 من النوع A من الجيل الأول (جانبي/خلفي/داخلي)	2/2/0 . منفذ USB 3.1 واحد من الجيل الأول مزود بميزة PowerShare (جانبي) . منفذ USB 3.1 واحد من النوع C من الجيل الثاني (جانبي) . منفذ USB 3.1 من الجيل الأول (خلفيان)
منفذ USB 3.1 من النوع C من الجيل الثاني (جانبي/خلفي/داخلي)	1/0/0 منفذ USB 3.1 واحد من النوع C من الجيل الثاني (جانبي)
موصل شبكة (RJ-45)	1 خلفي
منفذ DisplayPort 1.2	1 خلفي
مقيس صوت عالمي	1 جانبي
خرج خط لسماعات الرأس أو مكبرات الصوت	1 خلفي

الشاشة

جدول 12. مواصفات الشاشة

النوع	
تعمل باللمس بدقة فائقة بالكامل (FHD)	•
لا تعمل باللمس بدقة فائقة بالكامل (FHD)	•
حجم الشاشة (قطرًا)	21.5 بوصة
تقنية الشاشة	IPS
الشاشة	WLED
الدقة الأصلية	1080 x 1920
دقة فائقة	فائقة الدقة بالكامل
قوة الإضاءة	• تعمل باللمس بدقة فائقة بالكامل (FHD) - بقدرة 200 شمعة/م • لا تعمل باللمس بدقة فائقة بالكامل (FHD) - بقدرة 250 شمعة/م
أبعاد المنطقة النشطة	476.10 ملم × 267.80 ملم
الارتفاع	287.00 ملم
العرض	489.3 ملم
ميجابكسل	2 ميجابكسل
بكسل في البوصة (PPI)	102
المسافة بين وحدات البكسل	0.2745 ملم × 0.2745 ملم
عمق اللون	16.7 ميجابكسل
نسبة التباين (الحد الأدنى)	600
نسبة التباين (نموذجي)	1000
وقت الاستجابة (الحد الأقصى)	25 مللي ثانية
وقت الاستجابة النموذجي	14 مللي ثانية
معدل التحديث	60 هرتز في الساعة
زاوية العرض الأفقي	89 درجة مئوية
زاوية العرض الرأسي	89 درجة مئوية

الطاقة

جدول 13. الطاقة

القدرة الكهربائية للإمداد بالطاقة	حاصلة على تصنيف بلايني وفقًا لمعايير وكالة حماية البيئة (EPA) بقدرة 240 وات	حاصلة على تصنيف برونزي وفقًا لمعايير وكالة حماية البيئة (EPA) بقدرة 155 وات
نطاق الجهد الكهربائي لدخل التيار المتردد	100 - 240 فولت تيار متردد	100 - 240 فولت تيار متردد
تيار دخل التيار المتردد (نطاق تيار متردد منخفض/نطاق تيار متردد مرتفع)	3.6 أمبير / 1.8 أمبير	3.6 أمبير / 1.8 أمبير
تردد دخل التيار المتردد	من 47 هرتز إلى 63 هرتز	من 47 هرتز إلى 63 هرتز

وقت تعطل التيار المتردد (تحميل بنسبة 80%)	16 مللي ثانية	16 مللي ثانية
متوسط الكفاءة	82-85-82% عند تحميل بنسبة 20-50-100%	89-92-90% عند تحميل بنسبة 20-50-100%
الكفاءة النموذجية (PFC نشط)	غير متاح	غير متاح

ملاحظة تبلغ نسبة الكفاءة النموذجية لوحده الإمداد بطاقة PFC النشطة 70%. لا تتوفر وحده الإمداد بطاقة APFC مع الطراز OptiPlex 5270 المتعدد الإمكانيات

معلومات التيار المستمر		
خرج بقدرة تزيد عن 12.0 فولت	غير متاح	غير متاح
خرج بمقدار +19.5 فولت	19.5 فولت أمبير - 8.5 أمبير و 19.5 فولت ترددي - 10.5 أمبير	19.5 فولت أمبير - 7.5 أمبير و 19.5 فولت ترددي - 7.0 أمبير
خرج إضافي بقدرة +19.5 فولت	19.5 فولت أمبير - 0.5 أمبير و 19.5 فولت ترددي - 1.75 أمبير	19.5 فولت أمبير - 0.5 أمبير و 19.5 فولت ترددي - 1.75 أمبير
الحد الأقصى للطاقة الكلية	240 وات	155 وات
الحد الأقصى للطاقة المجمع البالغة 12.0 فولت (ملاحظة: فقط في حالة توفر أكثر من قضيب واحد بقدرة 12 فولت)	غير متاح	غير متاح
وحدة حرارية بريطانية/الساعة (بناءً على الحد الأقصى لجهود وحدة الإمداد بالتيار)	819 وحدة حرارية بريطانية/الساعة	529 وحدة حرارية بريطانية/الساعة
مروحة وحدة الإمداد بالتيار	غير متاح	غير متاح

التوافق

متطلب Erp Lot6 من الطبقة 2 بقوة 0.5 وات	نعم	نعم
متوافق مع Climate Savers / 80Plus	نعم	نعم
مؤهل وفقاً لـ Energy Star 7.0/7.1	نعم	نعم
متوافق مع FEMP المتعلق بالطاقة في وضع الاستعداد	نعم	نعم

جدول 14. التبريد الحراري

الطاقة	الرسومات	تبريد الحرارة	الجهد الكهربائي
155 وات	بطاقة رسومات gfx مدمجة	155 * 3.4125 = 529 وحدة حرارية بريطانية/الساعة	من 100 إلى 240 فولت تيار متردد، من 50 إلى 60 هرتز، 3 أمبير / 1.5 أمبير

جدول 15. بطارية CMOS

بطارية CMOS من الإصدار 3.0 (النوع وفترة عمل البطارية المقدرة)

العلامة التجارية	النوع	الجهد الكهربائي	التركيب	العمر الافتراضي
VIC-DAWN	CR-2032	3 فولت	ليثيوم	تفريغ مستمر في ظل حمل يبلغ 30 كيلو أوم حتى End-Voltage بقدرة 2.0 فولت في درجة حرارة تبلغ 23 درجة مئوية ± 3 درجات مئوية. يجب تقديم البطاريات إلى 150 دورة درجة حرارة من 60 درجة مئوية إلى 10 درجات مئوية، ثم تخزينها لأكثر من 24 ساعة عند 23 درجة مئوية ± 3 درجات مئوية
JHIH HONG	CR-2032	3 فولت	ليثيوم	تفريغ شحن مستمر في ظل حمل يبلغ 15 كيلو أوم حتى End-Voltage بقدرة 2.0 فولت. 20 درجة مئوية ± 2 درجة مئوية: 940 ساعة أو أطول؛ 910 ساعات أو أطول بعد 12 شهراً.

تفريغ شحن مستمر في ظل حمل يبلغ 15 كيلو أمم حتى End-Voltage بقدره 2.0 فولت.	ليثيوم	3 فولت	CR-2032	MITSUBISHI
20 درجة مئوية ± 2 درجة مئوية: 1000 ساعة أو أطول؛ 970 ساعة أو أطول بعد 12 شهراً.				
0 درجة مئوية ± 2 درجة مئوية: 910 ساعة أو أطول؛ 890 ساعة أو أطول بعد 12 شهراً.				

أبعاد النظام الفعلية

ملاحظة يعتمد وزن النظام والوزن أثناء الشحن على التهيئة النموذجية وقد يختلفان باختلاف تهيئة الكمبيوتر. تتضمن المواصفات النموذجية: بطاقة رسومات مدمجة ومحرك أقراص ثابتة واحد.

جدول 16. أبعاد النظام

5.33 / 11.75	وزن الهيكل المزود بشاشة لا تعمل باللمس دون الحامل (بالرطل / كيلوجرام)
5.74 / 12.65	وزن الهيكل المزود بشاشة تعمل باللمس دون الحامل (بالرطل / كيلوجرام)
أبعاد الهيكل المزود بشاشة لا تعمل باللمس (النظام بدون الحامل):	
32.90 / 12.95	الارتفاع (بوصة / سم)
49.80 / 19.61	العرض (بوصة / سنتيمتر)
5.45 / 2.15	العمق (بوصة / سنتيمتر)
أبعاد الهيكل المزود بشاشة تعمل باللمس (النظام بدون الحامل):	
32.90 / 12.95	الارتفاع (بوصة / سم)
49.80 / 19.61	العرض (بوصة / سنتيمتر)
5.45 / 2.15	العمق (بوصة / سنتيمتر)
أبعاد الحامل الأساسي	
25.26 سم	الارتفاع (بوصة / سنتيمتر)
19.30 × 23.40 × 7.60 × 9.21	العرض × العمق (بوصة / سنتيمتر)
2.35 / 5.18	الوزن (رطل / كيلوجرام)
أبعاد الحامل القابل لضبط الارتفاع	
22.50 × 25.64 × 8.86 × 10.09	العرض × العمق (بوصة / سنتيمتر)
3.01 / 6.64	الوزن (رطل / كيلوجرام)
الحامل القابل لضبط الارتفاع متضمناً أبعاد محرك الأقراص الضوئية	
27.35 × 28.8 / 10.77 × 11.34	العرض × العمق (بوصة / سنتيمتر)
3.72 / 8.20	الوزن (رطل / كيلوجرام)
أبعاد الحامل المفصلي	

23.35 سم	الارتفاع (بوصة / سنتيمتر)
25.36 × 25.42 / 9.98 × 10.0	العرض × العمق (بوصة / سنتيمتر)
3.44 / 7.58	الوزن (رطل / كيلوجرام)
معلومات التغليف متضمنة الحامل الأساسي (يتضمن مواد التغليف)	
48.60 / 19.13	الارتفاع (بوصة / سم)
79.80 / 31.42	العرض (بوصة / سنتيمتر)
19.20 / 7.56	العمق (بوصة / سنتيمتر)
12.00 / 26.46	الوزن أثناء الشحن (رطل / كيلوجرام - يتضمن مواد التغليف)
معلومات التغليف متضمنة الحامل القابل لضبط الارتفاع	
48.60 / 19.13	الارتفاع (بوصة / سم)
79.80 / 31.42	العرض (بوصة / سنتيمتر)
19.20 / 7.56	العمق (بوصة / سنتيمتر)
12.40 / 27.34	الوزن أثناء الشحن (رطل / كيلوجرام - يتضمن مواد التغليف)
معلومات التغليف متضمنة الحامل القابل لضبط الارتفاع مع محرك الأقراص الضوئية	
48.50 / 19.09	الارتفاع (بوصة / سم)
87.70 / 34.53	العرض (بوصة / سنتيمتر)
19.7 / 7.76	العمق (بوصة / سنتيمتر)
13.2 / 29.10	الوزن أثناء الشحن (رطل / كيلوجرام - يتضمن مواد التغليف)
معلومات التغليف متضمنة الحامل المفصلي	
48.50 / 19.09	الارتفاع (بوصة / سم)
65.00 / 25.59	العرض (بوصة / سنتيمتر)
19.70 / 7.76	العمق (بوصة / سنتيمتر)
12.40 / 27.34	الوزن أثناء الشحن (رطل / كيلوجرام - يتضمن مواد التغليف)

المواصفات

❗ **ملاحظة** لمزيد من التفاصيل عن الميزات البيئية من Dell، يرجى الانتقال إلى قسم "السمات البيئية". راجع المنطقة الخاصة بك لمعرفة مدى التوافق.

جدول 17. المواصفات

نعم	عبوة قابلة لإعادة التدوير
لا	هيكل خالي من مثبطات اللهب المعالجة بالبروم (BFR)/مركبات البولي فينيل كلوريد (PVC)
نعم	دعم التغليف في اتجاه عمودي
لا	تغليف متعدد العناصر
نعم	وحدة تزويد بالتيار ذات استهلاك منخفض للطاقة

إعداد النظام

يتيح لك إعداد النظام إمكانية إدارة أجهزة وتخصيص خيارات مستوى نظام الإدخال والإخراج الأساسي (BIOS). من إعداد النظام، يمكنك:

- تغيير ضبط NVRAM بعد إضافة المكونات أو إزالتها
- عرض تكوين مكونات النظام
- تمكين أو تعطيل الأجهزة المتكاملة
- تعيين الأداء وعتبات إدارة الطاقة
- إدارة أمان الكمبيوتر

الموضوعات:

- إعداد النظام
- مفاتيح التنقل
- تسلسل التمهيد
- الدخول إلى برنامج إعداد BIOS
- خيارات الشاشة العامة
- خيارات شاشة تكوين النظام
- خيارات شاشة الأمان
- خيارات شاشة التمهيد الآمن
- خيارات شاشة ملحقات حماية برنامج Intel
- خيارات شاشة الأداء
- Power Management screen options (خيارات شاشة إدارة الطاقة)
- خيارات شاشة سلوك الاختبار الذاتي عند بدء التشغيل (POST)
- سهولة الإدارة
- خيارات شاشة دعم المحاكاة الافتراضية
- خيارات شاشة اللاسلكية
- خيارات شاشة الصيانة
- خيارات شاشة سجل النظام
- خيارات التهيئة المتقدمة
- كلمة مرور النظام والضبط

إعداد النظام

⚠ تنبيه ما لم تكن مستخدمًا متمكنًا للكمبيوتر، فلا تغير الإعدادات الموجودة في برنامج إعداد BIOS. إذ قد تجعل بعض التغييرات الكمبيوتر يعمل بشكل غير صحيح.

i ملاحظة قبل تغيير برنامج إعداد BIOS، يوصى بتدوين معلومات شاشة برنامج إعداد BIOS كمرجع في المستقبل.

استخدم برنامج إعداد BIOS للأغراض التالية:

- الحصول على معلومات حول الأجهزة المركبة بالكمبيوتر، مثل مقدار ذاكرة الوصول العشوائي (RAM) وحجم محرك الأقراص الثابتة.
- تغيير معلومات تهيئة النظام.
- تعيين أو تغيير خيار يتم تحديده بمعرفة المستخدم، مثل كلمة مرور المستخدم أو نوع محرك الأقراص الثابتة المركب أو تمكين الأجهزة الأساسية أو تعطيلها.

مفاتيح التنقل

i ملاحظة بالنسبة لمعظم خيارات إعداد النظام، فإن التغييرات التي تقوم بها يتم تسجيلها ولكن لا تسري حتى تعيد تشغيل النظام.

المفاتيح	التنقل
السهم لأعلى	ينتقل إلى الحقل السابق.
السهم لأسفل	ينتقل إلى الحقل التالي.

المفاتيح	التنقل
Enter	يتيح لك إمكانية تحديد قيمة في الحقل المحدد (في حالة تطبيقه) أو اتباع الارتباط الموجود في الحقل.
شريط المسافة	تتيح توسيع أو طي قائمة منسدلة، في حالة استخدامها.
علامة التبويب	تنتقل إلى منطقة التركيز التالية.
Esc	للانتقال إلى الصفحة السابقة حتى تعرض الشاشة الرئيسية. يؤدي الضغط على المفتاح Esc في الشاشة الرئيسية إلى عرض رسالة تطالبك بحفظ أي تغييرات غير محفوظة وإعادة تشغيل النظام.

تسلسل التمهيد

يتيح لك "تسلسل التمهيد" إمكانية تجاوز ترتيب جهاز التمهيد المعرف بواسطة إعداد النظام والتمهيد مباشرة إلى جهاز محدد (على سبيل المثال: محرك الأقراص الضوئية أو محرك الأقراص الثابتة). أثناء اختبار التشغيل الذاتي (POST)، عند ظهور شعار Dell، يمكنك:

- الوصول إلى إعداد النظام من خلال الضغط على المفتاح F2
- إظهار قائمة تمهيد تظهر لمرة واحدة عن طريق الضغط على المفتاح F12
- تعرض قائمة التمهيد التي تظهر لمرة واحدة للأجهزة التي يمكنك التمهيد منها بما في ذلك خيار التشخيص. خيارات قائمة التمهيد هي:
 - محرك الأقراص القابلة للإزالة (في حالة توفره)
 - محرك الأقراص STXXXX
 - ملاحظة** يشير XXX إلى رقم محرك أقراص SATA.
 - محرك الأقراص الضوئية (في حالة توفره)
 - محرك الأقراص الثابتة SATA (في حالة توفره)
 - التشخيصات
 - ملاحظة** عند اختيار تشخيصات ستظهر شاشة تشخيصات ePSA.
- يعرض أيضاً تسلسل التمهيد الخيار الخاص بالوصول إلى شاشة ضبط النظام.

الدخول إلى برنامج إعداد BIOS

- قم بتشغيل (أو إعادة تشغيل) الكمبيوتر الخاص بك.
- أثناء اختبار التشغيل الذاتي (POST)، وعند ظهور شعار DELL، انتظر لحين ظهور الموجه F2، ثم اضغط على F2 على الفور.
- ملاحظة** يوضح موجه F2 أن لوحة المفاتيح تمت تهيئتها. قد يظهر هذا الموجه بشكل سريع، لذلك يجب عليك مراقبته، ثم الضغط على F2. في حالة قيامك بالضغط على F2 قبل الموجه F2، يتم فقدان ضغط المفتاح هذا. في حالة انتظارك طويلاً وظهور شعار نظام التشغيل، تابع الانتظار حتى ترى سطح مكتب نظام التشغيل. ثم قم بإيقاف تشغيل الكمبيوتر لديك وأعد المحاولة.

خيارات الشاشة العامة

يذكر هذا القسم ميزات الأجهزة الأساسية الموجودة في جهاز الكمبيوتر الخاص بك.

الخيار	الوصف
معلومات النظام	معلومات النظام: تعرض إصدار نظام الإدخال والإخراج الأساسي (BIOS)، ورمز الخدمة، ورمز الأصل، ورمز الملكية، وتاريخ الملكية، وتاريخ التصنيع، وكود الخدمة السريعة.
	معلومات الذاكرة: تعرض الذاكرة المثبتة، والذاكرة المتاحة، وسرعة الذاكرة، ووضع قنوات الذاكرة وتقنية الذاكرة وحجم DIMM A وحجم DIMM B.
	معلومات PCI - تعرض SLOT1 وSLOT2
	معلومات المعالج: تعرض نوع المعالج، وعدد القلوب، ومعرف المعالج، وسرعة الساعة الحالية، والحد الأدنى لسرعة الساعة، والحد الأقصى لسرعة الساعة، وذاكرة التخزين المؤقت من المستوى الثاني للمعالج، وذاكرة التخزين المؤقت من المستوى الثالث للمعالج، وتمكين HT والتقنية ذات 64 بت.
	معلومات الجهاز - تعرض SATA-0، وSATA-1، وعنوان LOM MAC، ووحدة تحكم الفيديو، ووحدة تحكم فيديو dGPU ووحدة تحكم الصوت، وجهاز Wi Fi، وجهاز Bluetooth.

Boot Sequence

Boot Sequence

يسمح لك بتحديد الأمر الذي يحاول به الكمبيوتر العثور على نظام تشغيل. لتغيير ترتيب التمهيد، حدد الجهاز الذي تريد تغييره في القائمة، والتي تكون متوفرة على الجانب الأيمن. بعد تحديد الجهاز، انقر فوق السهم لأعلى أو لأسفل أو استخدم مفتاح Page Up أو Page Down بلوحة المفاتيح لتغيير ترتيب خيارات التمهيد. كما يمكنك التحديد أو إلغاء التحديد من القائمة باستخدام خانة الاختيار المتوفرة على الجانب الأيسر. يجب تمكين وحدات ذاكرة ROM الاختيارية القديمة لإعداد وضع التمهيد القديم. لا يُسمح بوضع التمهيد القديم عند تمكين "التمهيد الآمن". الخيارات هي:

- Boot Sequence (تسلسل التمهيد) - بشكل افتراضي، يتم تحديد خانة الاختيار Windows Boot Manager.
- **ملاحظة** قد يختلف الخيار الافتراضي تبعًا لنظام التشغيل للكمبيوتر لديك.
- خيار قائمة التمهيد - تتمثل خيارات القائمة في "القديمة" وUEFI. بشكل افتراضي، يتم تحديد خيار UEFI.
- **ملاحظة** قد يختلف الخيار الافتراضي تبعًا لنظام التشغيل للكمبيوتر لديك.
- Add Boot Option (إضافة خيار تمهيد) - يتيح لك إضافة خيار تمهيد.
- Delete Boot Option (حذف خيار تمهيد) - يتيح لك حذف خيار تمهيد حالي.
- View (عرض) - يتيح لك عرض خيار التمهيد الحالي في الكمبيوتر.
- تحميل الإعدادات الافتراضية - يستعيد الإعدادات الافتراضية للكمبيوتر.
- حفظ الإعدادات - يحفظ إعدادات الكمبيوتر.
- Apply (تطبيق) - يتيح لك تطبيق الإعدادات.
- Exit (إنهاء) - ينهي ويبدأ تشغيل الكمبيوتر.

Boot List Options

- يتيح لك إمكانية تغيير خيار قائمة التمهيد:
- قديم
- UEFI (تمكين بشكل افتراضي)

يتحكم هذا الخيار في مطالبة النظام للمستخدم بإدخال كلمة مرور المسؤول (إذا كانت معينة) عند تمهيد مسار تمهيد UEFI من قائمة تمهيد F12 أم لا.

UEFI Boot Path Security

- دائمًا، باستثناء محرك الأقراص الثابتة الداخلي
- دائمًا
- Never (أبدًا)

يتيح لك هذا الخيار تحميل وحدات الذاكرة للقراءة فقط (ROM) الاختيارية فقط. بشكل افتراضي، يتم تعطيل تمكين وحدات الذاكرة للقراءة فقط (ROM) الاختيارية القديمة.

Advanced Boot Options

- استعادة الإعدادات الافتراضية - يستعيد الإعدادات الافتراضية للكمبيوتر.
- حفظ الإعدادات - يحفظ إعدادات الكمبيوتر.
- تطبيق - يتيح لك تطبيق الإعدادات.
- إنهاء - ينهي ويبدأ تشغيل الكمبيوتر.

يتيح لك إمكانية تغيير التاريخ والوقت.

Date/Time

خيارات شاشة تكوين النظام

في حالة تمكين جميع الشبكة عبر UEFI، سوف تتوفر بروتوكولات الشبكة عبر UEFI. تسمح الشبكة عبر UEFI لميزات الاتصال الشبكي قبل بدء نظام التشغيل وعند تشغيله في مرحلة مبكرة باستخدام وحدات التحكم في واجهة الشبكة (NIC) التي تم تمكينها. ويمكن استخدامها دون تشغيل واجهة PXE. عند تمكين Enabled w/PXE، يعتمد نوع تمهيد واجهة PXE (واجهة PXE القديمة أو واجهة PXE عبر UEFI) على وضع التمهيد الحالي ونوع وحدات ROM الاختيارية قيد الاستخدام. يكون تجميع الشبكة عبر UEFI ضروريًا لكي يتم تمكين وظيفة واجهة PXE عبر UEFI بالكامل.

- Enabled UEFI Network Stack - يتم تعطيل هذا الخيار افتراضيًا.

تتيح لك تهيئة وحدة التحكم المدمجة في الشبكة. الخيارات هي:

- معطل
- ممكن
- Enabled w/PXE: يتم تمكين هذا الخيار بشكل افتراضي.
- تمكين مع سطح مكتب السحابة

ملاحظة بناءً على جهاز الكمبيوتر والأجهزة التي تم تركيبها، قد تظهر العناصر المدرجة في هذا القسم أو قد لا تظهر.

يتيح لك تهيئة وحدة التحكم في محرك الأقراص الثابتة SATA الداخلي. الخيارات هي:

- معطل
- AHCI

SATA Operation

يتيح لك تهيئة محركات أقراص SATA في اللوحة. يتم تمكين جميع برامج التشغيل بشكل افتراضي. الخيارات هي:

Drives

الخيار	الوصف
	<ul style="list-style-type: none"> SATA-0 SATA-1 SATA-4 M.2 PCIe SSD-0
SMART Reporting	<p>يتحكم هذا الحقل في إعداد تقرير الأخطاء بمحرك الأقراص الثابتة لمحركات الأقراص المدمجة أثناء بدء تشغيل النظام. تُعد هذه التقنية جزءًا من مواصفات اختبار SMART (تقنية التحليل وإعداد التقارير بشأن المراقبة الذاتية). يتم تعطيل هذا الخيار افتراضيًا.</p> <ul style="list-style-type: none"> تمكين تقارير SMART
تهيئة منفذ USB	<p>يعمل هذا الحقل على تهيئة وحدة تحكم USB المدمجة. في حالة تمكين دعم التمهيد، يُسمح للنظام بتمهيد أي نوع من أجهزة تخزين USB كبيرة السعة (محرك الأقراص الثابتة (HDD)، ومفتاح الذاكرة، والقرص المرن).</p> <p>في حالة تمكين منفذ USB، يتم تمكين الجهاز المتصل بهذا المنفذ وإتاحته لنظام التشغيل.</p> <p>في حالة تعطيل منفذ USB، لا يمكن لنظام التشغيل مشاهدة أي جهاز متصل بهذا المنفذ.</p> <p>الخيارات هي:</p> <ul style="list-style-type: none"> Enable USB Boot Support (تمكين دعم تمهيد USB) تمكين منافذ USB الخلفية - يتضمن خيارات لستة منافذ تمكين منافذ USB الجانبية - يتضمن خيارات لمنفذين <p>يتم تمكين جميع الخيارات بشكل افتراضي.</p>
	<p>ملاحظة دائمًا ما تعمل لوحة مفاتيح USB والفأرة في إعداد BIOS بغض النظر عن هذه الإعدادات.</p>
Rear USB Configuration	<p>يتيح لك هذا الحقل تمكين أو تعطيل منافذ USB الخلفية.</p> <ul style="list-style-type: none"> تمكين/تعطيل منافذ USB الخلفية
تكوين USB الجانبي	<p>يتيح لك هذا الحقل تمكين أو تعطيل منافذ USB الجانبية.</p> <ul style="list-style-type: none"> تمكين/تعطيل منافذ USB الجانبية
USB PowerShare	<p>يعمل هذا الحقل على تهيئة سلوك ميزة USB PowerShare. يتيح لك هذا الخيار شحن الأجهزة الخارجية باستخدام طاقة بطارية النظام المخزنة من خلال منفذ USB PowerShare.</p>
Audio	<p>يتيح هذا الحقل إمكانية تمكين أو تعطيل وحدة التحكم المدمجة في الصوت. بشكل افتراضي، يتم تحديد الخيار تمكين الصوت. الخيارات هي:</p> <ul style="list-style-type: none"> تمكين الميكروفون (تمكين بشكل افتراضي) تمكين مكبر الصوت الداخلي (تمكين بشكل افتراضي)
OSD Button Management	<p>هذا الحقل يتيح لك تمكين أو تعطيل أزرار العرض على الشاشة (OSD) في نظام All-In-One.</p> <ul style="list-style-type: none"> تعطيل أزرار OSD - يتم إلغاء تحديد هذا الخيار افتراضيًا.
Touchscreen	<p>يتيح لك هذا الخيار إمكانية تمكين أو تعطيل شاشة اللمس.</p>
Miscellaneous Devices	<p>تتيح لك تمكين أو تعطيل الأجهزة التالية:</p> <ul style="list-style-type: none"> تمكين الكاميرا (تمكين بشكل افتراضي) تمكين بطاقة الوسائط (تمكين بشكل افتراضي) تعطيل بطاقة الوسائط

خيارات شاشة الأمان

الخيار	الوصف
Admin Password	<p>يتيح لك إمكانية تحديد كلمة مرور المسؤول (admin) أو تغييرها أو حذفها.</p> <p>ملاحظة يجب أن تحدد كلمة مرور المسؤول قبل أن تحدد كلمة مرور النظام أو محرك الأقراص الثابتة. يؤدي حذف كلمة مرور المسؤول تلقائيًا إلى حذف كلمة مرور النظام وكلمة مرور محرك الأقراص الثابتة.</p> <p>ملاحظة تسري التغييرات التي يتم إجراؤها في كلمة المرور بنجاح على الفور.</p> <p>الإعداد الافتراضي: غير محدد</p>

الوصف

الخيار

System Password

يتيح لك تحديد كلمة مرور النظام أو تغييرها أو حذفها. **ملاحظة** تسري التغييرات التي يتم إجراؤها في كلمة المرور بنجاح على الفور.

الإعداد الافتراضي: غير محدد

Internal HDD-0 Password

يتيح لك إمكانية تحديد كلمة مرور محرك الأقراص الثابتة الداخلي للنظام أو تغييرها أو حذفها.

الإعداد الافتراضي: غير محدد

Strong Password

ملاحظة تسري التغييرات التي يتم إجراؤها في كلمة المرور بنجاح على الفور.

يتيح لك إمكانية تدعيم الخيار الخاص بتعيين كلمات مرور قوية دومًا.

الإعداد الافتراضي: تمكين كلمة مرور قوية غير محدد.

ملاحظة إذا تم تمكين كلمة المرور القوية، يجب أن تحتوي كلمات مرور المسؤول والنظام على حرف كبير واحد على الأقل وحرف صغير واحد وأن يصل طولها إلى 8 أحرف على الأقل.

يتيح لك إمكانية تحديد الحد الأدنى والأقصى لطول كلمات مرور المسؤول والنظام.

Password Configuration

Password Bypass

يتيح لك إمكانية تمكين أو تعطيل الإذن الخاص بتجاوز كلمة مرور النظام ومحرك الأقراص الثابتة (HDD) الداخلي، وذلك عند تعيينها. الخيارات هي:

- معطل
 - تجاوز إعادة التمهيد
- الإعداد الافتراضي: معطل

Password Change

يتيح لك تمكين إذن التعطيل لكلمات مرور النظام ومحرك الأقراص الثابتة عند تحديد كلمة مرور المسؤول.

الإعداد الافتراضي: السماح بإجراء تغييرات في كلمة مرور غير المسؤول محدد.

UEFI Capsule firmware Updates

يتحكم هذا الخيار فيما إذا كان النظام يسمح بتحديثات BIOS عبر حزمة تحديث كيسة UEFI أم لا.
• الإعداد الافتراضي: خيار تمكين تحديثات البرامج الثابتة عبر كيسة واجهة البرامج الثابتة القابلة للتجديد الموحدة) يكون محددًا.

TPM 2.0 Security

يتيح لك إمكانية تمكين Trusted Platform Module (TPM) أثناء POST. يتم تمكين هذا الخيار افتراضيًا. الخيارات هي:

- تشغيل TPM (الإعداد الافتراضي)
- مسح
- تجاوز PPI للأوامر الممكنة
- تجاوز PPI للأوامر المعطلة
- PPI Bypass لأوامر المسح
- تمكين الشهادة (الإعداد الافتراضي)
- تمكين تخزين المفتاح (الإعداد الافتراضي)
- SHA - 256 (الإعداد الافتراضي)
- الوحدة النمطية للنظام الأساسي الموثوق به (TPM) التي تدعم البرامج الثابتة (وحدة TPM منفصلة معطلة)

ملاحظة لا تتأثر خيارات التنشيط وإلغاء التنشيط والمسح في حالة تحميل القيم الافتراضية لبرنامج الإعداد. تسري التغييرات في هذا الخيار على الفور.

Computrace (R)

يتيح لك إمكانية تنشيط أو تعطيل برنامج Computrace الاختياري. الخيارات هي:

- إلغاء التنشيط
- تعطيل
- تنشيط

ملاحظة تقوم الخيارات "تنشيط" و"تعطيل" بشكل دائم بتنشيط أو تعطيل الميزة ولا يتم السماح بإجراء أي تغييرات أخرى

الإعداد الافتراضي: إلغاء التنشيط

Chassis Intrusion

يتحكم هذا الحقل في ميزة الدخول إلى الهيكل. الخيارات هي:

- معطل
 - ممكن
- الإعداد الافتراضي: معطل

الخيار	الوصف
OROM Keyboard Access	<p>يتيح لك إمكانية تعيين خيار للدخول إلى شاشات تهيئة ROM الاختيارية باستخدام مفاتيح التشغيل السريع أثناء التمهيد. الخيارات هي:</p> <ul style="list-style-type: none"> . ممكن . تمكين مرة واحدة . معطل <p>الإعداد الافتراضي: تمكين</p>
Admin Setup Lockout	<p>يتيح لك إمكانية تمكين أو تعطيل الخيار للدخول إلى الضبط عند تمكين كلمة مرور المسؤول.</p> <ul style="list-style-type: none"> . Enable Admin Setup Lockout (تمكين تأمين إعداد المسؤول) - يتم تعطيل هذا الخيار بشكل افتراضي.
Master Password Lockout	<p>عند تمكين هذا الخيار، سيؤدي إلى تعطيل دعم كلمة المرور الرئيسية. يلزم مسح كلمات مرور محرك الأقراص الثابتة قبل أن يتسنى تغيير الإعداد.</p> <ul style="list-style-type: none"> . تمكين قفل كلمة المرور الرئيسية
SMM Security Mitigation	<p>يتيح هذا الخيار تمكين أو تعطيل سبل الحماية الإضافية من خلال UEFI SMM Security Mitigation.</p> <ul style="list-style-type: none"> . SMM Security Mitigation

خيارات شاشة التمهيد الآمن

الخيار	الوصف
Secure Boot Enable	<p>يقوم هذا الخيار بتمكين أو تعطيل ميزة Secure Boot (التمهيد الآمن).</p> <ul style="list-style-type: none"> . معطل . ممكن <p>الإعداد الافتراضي: Enabled (تمكين).</p>
Secure Boot Mode	<p>يتيح تغيير وضع تشغيل "التمهيد الآمن" وتعديل سلوكه للسماح بتقييم توقعات برنامج تشغيل واجهة UEFI أو فرضها.</p> <ul style="list-style-type: none"> . وضع منشور - هذا الخيار ممكّن بشكل افتراضي . وضع التدقيق
Expert Key Management	<p>يتيح لك إمكانية إدارة قواعد بيانات مفاتيح الأمان فقط إذا كان النظام في "الوضع المخصص". يتم تعطيل الخيار Enable Custom Mode (تمكين الوضع المخصص) بشكل افتراضي. الخيارات هي:</p> <ul style="list-style-type: none"> . PK . KEK . db . dbx <p>في حالة تمكين Custom Mode (الوضع المخصص)، تظهر الخيارات ذات الصلة بـ PK و KEK و db و dbx. الخيارات هي:</p> <ul style="list-style-type: none"> . حفظ إلى ملف - تحفظ المفاتيح إلى ملف محدد بواسطة المستخدم . استبدال من ملف - لاستبدال المفتاح الحالي بمفتاح من ملف محدد بواسطة المستخدم . إلحاق من ملف - يضيف مفتاحًا إلى قاعدة البيانات الحالية من ملف محدد بواسطة المستخدم . حذف - يحذف المفاتيح المحدد . إعادة تعيين كل المفاتيح - يعيد تعيين الضبط الافتراضي . حذف كل المفاتيح - يحذف كل المفاتيح <p>ملاحظة في حالة تعطيل وضع مخصص فإن جميع التغييرات التي يتم إجراؤها سيتم محوها وسيتم استعادة المفاتيح إلى الإعدادات الافتراضية.</p>

خيارات شاشة ملحقات حماية برنامج Intel

الخيار	الوصف
Intel SGX Enable	<p>يتيح لك هذا الحقل القدرة على توفير بيئة آمنة لتشغيل الكود/تخزين المعلومات الحساسة في سياق نظام التشغيل الرئيسي. الخيارات هي:</p> <ul style="list-style-type: none"> . معطل . ممكن . التحكم بواسطة البرامج (الإعداد الافتراضي)

الوصف	الخيار
يُضبط هذا الخيار حجم الذاكرة الاحتياطية المخصصة SGX . الخيارات هي:	Enclave Memory Size
. 32 ميجابايت	
. 64 ميجابايت	
. 128 ميجابايت	

خيارات شاشة الأداء

الوصف	الخيار
يحدد ما إذا كانت عملية المعالجة تتطلب تمكين مركز واحد أم جميع المراكز. سوف يتحسن أداء بعض التطبيقات مع وجود مراكز إضافية.	Multi Core Support
. الكل - يتم تمكين هذا الخيار بشكل افتراضي.	
. 1	
. 2	
. 3	
تتيح لك تمكين أو تعطيل خاصية Intel SpeedStep.	Intel SpeedStep
. تمكين Intel SpeedStep	
. الإعداد الافتراضي: الخيار ممكّن.	
تتيح لك تمكين أو تعطيل حالات سكون المعالج الإضافية.	C-States Control
. حالات C	
. الإعداد الافتراضي: الخيار ممكّن.	
يتيح لك تمكين وضع Intel TurboBoost للمعالج أو تعطيله.	Intel TurboBoost
. تمكين Intel TurboBoost	
. الإعداد الافتراضي: الخيار ممكّن.	

Power Management screen options (خيارات شاشة إدارة الطاقة)

الوصف	الخيار
يتيح لك تمكين أو تعطيل خاصية التشغيل التلقائي لجهاز الكمبيوتر عند توصيل مهبط تيار متردد.	AC Recovery
. Power Off (إيقاف التشغيل) (افتراضي)	
. تشغيل الطاقة	
. حالة الشحن الأخيرة	
يتم استخدام هذا الاختيار لتمكين أو تعطيل دعم تقنية تغيير السرعة من Intel. هذا الخيار ممكّن بشكل افتراضي.	Enable Intel Speed Shift Technology
تتيح لك إمكانية ضبط الوقت الذي يجب عند حلوله أن يتم تشغيل الكمبيوتر تلقائيًا. الخيارات هي:	Auto On Time
. معطل	
. Every Day (كل يوم)	
. Weekdays (أيام الأسبوع)	
. Select Days (تحديد أيام)	
. الإعداد الافتراضي: معطل	
يتيح لك بتوفير طاقة النظام أثناء إيقاف التشغيل (S5) أو في وضع الإسبات (S4).	Deep Sleep Control
. معطل (افتراضي)	
. يتم تمكينه في S5 فقط	
. Enabled in S4 and S5 (يتم تمكينه في S4 و S5)	

الوصف	الخيار
<p>للتحكم في سرعة مروحة النظام. يتم تعطيل هذا الخيار افتراضياً.</p> <p>ملاحظة عند تمكينه، تعمل المروحة بسرعتها القصوى.</p>	Fan Control Override
<p>يتيح لك تمكين أجهزة USB لتنبية النظام من وضع الاستعداد.</p> <p>ملاحظة لا تعمل هذه الميزة إلا عند توصيل محول طاقة التيار المتردد. إذا تمت إزالة مهايئ التيار المتردد أثناء وضع الاستعداد، فسيزيل إعداد النظام الطاقة من كل منافذ USB للحفاظ على طاقة البطارية.</p> <ul style="list-style-type: none"> تمكين دعم تنبيه USB الإعداد الافتراضي: الخيار ممكّن. 	USB Wake Support
<p>يتيح لك إمكانية تمكين أو تعطيل الميزة التي تقوم بإمداد الكمبيوتر بالطاقة من حالة التوقف عند تشغيلها بواسطة إشارة LAN.</p> <ul style="list-style-type: none"> معطل: هذا الخيار ممكّن بشكل افتراضي. فقط LAN فقط WLAN WLAN أو LAN مع تمهيد PXE 	Wake on LAN/WLAN
<p>يسمح لك هذا الخيار بإمكانية قفل الدخول إلى وضع السكون (حالة S3) في بيئة نظام التشغيل.</p> <p>حظر السكون (حالة S3)</p> <p>الإعداد الافتراضي: هذا الخيار معطل</p>	Block Sleep

خيارات شاشة سلوك الاختبار الذاتي عند بدء التشغيل (POST)

الوصف	الخيار
<p>يحدد هذا الخيار ما إذا كان مؤشر LED لمفتاح NumLock ينبغي تشغيله عند تمهيد النظام أم لا.</p> <ul style="list-style-type: none"> تمكين Numlock LED: يتم تمكين هذا الخيار. 	Numlock LED
<p>يحدد هذا الخيار ما إذا كانت الأخطاء المتعلقة ب لوحة المفاتيح قد تم الإبلاغ عنها عند التمهيد أم لا.</p> <ul style="list-style-type: none"> يتيح تمكين اكتشاف أخطاء لوحة المفاتيح: الخيار ممكّن افتراضياً. 	Keyboard Errors
<p>يتيح لك إمكانية تسريع عملية التمهيد عن طريق تجاوز بعض خطوات التوافق. الخيارات هي:</p> <ul style="list-style-type: none"> Minimal (الحد الأدنى) Thorough (كامل) (الإعداد الافتراضي) Auto (تلقائي) 	Fastboot
<p>ينشئ هذا الخيار مهلة إضافية قبل التمهيد.</p> <ul style="list-style-type: none"> 0 ثانية (الإعداد الافتراضي) 5 seconds (5 ثوان) 10 seconds (10 ثوان) 	Extend BIOS POST Time
<p>يعرض هذا الخيار شعار ملء الشاشة في حالة مطابقة صورتك لدقة الشاشة. لا يتم تحديد الخيار "تمكين شعار ملء الشاشة" افتراضياً.</p> <ul style="list-style-type: none"> المطلوبة عند حدوث تحذيرات وأخطاء (الإعداد الافتراضي) متابعة التحذيرات متابعة التحذيرات والأخطاء 	Warnings and Errors

سهولة الإدارة

الوصف	الخيار
<p>عند تمكين Intel AMT التي يمكن توفيرها باستخدام ملف التزويد المحلي عبر جهاز تخزين USB.</p> <ul style="list-style-type: none"> تمكين توفير USB 	USB Provision

الخيار	الوصف
MEBx Hotkey	يحدد هذا الخيار ما إذا كانت وظيفة مفتاح اختصار MEBx ينبغي تمكينها عند تمهيد النظام. تمكين مفتاح تشغيل MEBx السريع - ممكّن افتراضيًا.

خيارات شاشة دعم المحاكاة الافتراضية

الخيار	الوصف
Virtualization	يتيح لك تمكين أو تعطيل تقنية المحاكاة الافتراضية من Intel.
VT for Direct I/O	تمكين تقنية المحاكاة الافتراضية من Intel (الإعداد الافتراضي). تعمل على تمكين أو تعطيل شاشة الجهاز الافتراضي (VMM) عن الاستفادة من إمكانيات الأجهزة الإضافية التي توفرها تقنية المحاكاة الافتراضية من Intel® للإدخال/الإخراج المباشر. يتم تحديد تمكين تقنية المحاكاة الافتراضية للإدخال/الإخراج المباشر افتراضيًا.
Trusted Execution	يحدد هذا الخيار ما إذا كان من الممكن لشاشة الأجهزة الافتراضية المقيسة (MVMM) الاستفادة من إمكانيات الأجهزة الافتراضية التي تقدمها تقنية Intel Trusted Execution أم لا. يجب تمكين الوحدة النمطية للنظام الأساسي الموثوق به وتقنية المحاكاة الافتراضية وتقنية المحاكاة الافتراضية لوحدة الإدخال/الإخراج (I/O) المباشر لاستخدام هذه الميزة. التنفيذ الموثوق — يتم تعطيله بشكل افتراضي.

خيارات شاشة اللاسلكية

الخيار	الوصف
Wireless Device Enable	يتيح لك تمكين أو تعطيل الأجهزة اللاسلكية الداخلية. شبكة الاتصال المحلية اللاسلكية/WiGig Bluetooth يتم تمكين جميع الخيارات بشكل افتراضي.

خيارات شاشة الصيانة

الخيار	الوصف
Service Tag	يعرض رمز الخدمة الخاص بجهاز الكمبيوتر الخاص بك.
Asset Tag	يسمح لك بإنشاء علامة أصل للنظام في حالة عدم تعيين علامة أصل بالفعل. هذا الخيار غير معين افتراضيًا.
SERR Messages	يتحكم هذا الحقل في آلية رسائل SERR. تتطلب بعض بطاقات الرسومات رسالة SERR. تمكين رسائل SERR (الإعداد الافتراضي)
BIOS Downgrade	يتحكم هذا الحقل بترقية البرنامج الثابت للنظام إلى المراجعات السابقة. يتيح لـ BIOS عملية الإرجاع إلى إصدار سابق (تمكين بشكل افتراضي)
Data Wipe	يقوم هذا الحقل بتمكين المستخدم من مسح البيانات من جميع أجهزة التخزين الداخلية.
BIOS Recovery	يسمح لك بالاسترداد من بعض حالات نظام الإدخال والإخراج الأساسي (BIOS) التالفة من خلال ملف استرداد على محرك الأقراص الثابتة الرئيسي للمستخدم أو مفتاح USB خارجي. يمكن بشكل افتراضي.
First Power On Date	يتيح لك هذا الخيار تعيين تاريخ الملكية. يتم تعطيل هذا الخيار افتراضيًا.

خيارات شاشة سجل النظام

الخيار	الوصف
BIOS Events	تتيح لك إمكانية عرض أحداث إعداد النظام (BIOS) POST ومسحها.

خيارات التهيئة المتقدمة

الخيار	الوصف
ASPM	يسمح لك بتعيين مستوى ASPM.
	• تلقائي (الإعداد الافتراضي)
	• معطل
	• L1 فقط

كلمة مرور النظام والضبط

جدول 18. كلمة مرور النظام والضبط

نوع كلمة المرور	الوصف
كلمة مرور النظام	كلمة المرور التي يجب عليك إدخالها لتسجيل الدخول إلى النظام.
كلمة مرور الضبط	كلمة المرور التي يجب عليك إدخالها للوصول إلى ضبط BIOS وإحداث تغيير فيها والخاصة بالكمبيوتر.

يمكنك إنشاء كلمة مرور النظام وكلمة مرور الضبط لتأمين الكمبيوتر.

⚠ **تنبيه** توفر ميزات كلمة المرور مستوى رئيسي من الأمان للبيانات الموجودة على الكمبيوتر.

⚠ **تنبيه** أي شخص يمكنه الوصول إلى البيانات المخزنة على الكمبيوتر في حالة عدم تأمينها وتركها غير مراقبة.

ⓘ **ملاحظة** ميزة كلمة مرور النظام والإعداد معطلة.

تعيين كلمة مرور لإعداد النظام

يمكنك تخصيص **System or Admin Password** (كلمة مرور للنظام أو المسؤول) جديدة فقط عندما تكون الحالة في وضع **Not Set** (غير معينة).

للدخول إلى إعداد النظام، اضغط على F2 على الفور بعد بدء التشغيل أو إعادة التمهيد.

1. في شاشة **System BIOS** أو **System Setup** (إعداد النظام)، حدد **Security** (الأمان) واضغط على Enter.
2. حدد **System/Admin Password** (كلمة مرور النظام/المسؤول) وأنشئ كلمة مرور في حقل **Enter the new password** (أدخل كلمة المرور الجديدة). استخدم الإرشادات التالية لتعيين كلمة مرور النظام:
 - يمكن أن تتكون كلمة المرور ما يصل إلى 32 حرف.
 - يمكن أن تحتوي كلمة المرور على أرقام من 0 إلى 9.
 - يُسمح بالكتابة بحروف صغيرة، حيث لا يُسمح بالكتابة بحروف كبيرة.
 - يُسمح فقط بكتابة الحروف الخاصة فقط: المسافة، (")، (+)، (،)، (-)، (.)، (/)، (:)، (])، (\)، (I)، (')، (").
3. اكتب كلمة مرور النظام التي أدخلتها سابقاً في حقل **Confirm new password** (تأكيد كلمة المرور الجديدة) واضغط على **OK** (موافق).
4. اضغط على Esc وستظهر رسالة تطالبك بحفظ التغييرات.
5. اضغط على Y لحفظ التغييرات. يقوم الكمبيوتر بإعادة التمهيد.

حذف أو تغيير كلمة مرور إعداد نظام حالية

تأكد من أن **Password Status** (حالة كلمة المرور) غير مقفلة (في إعداد النظام) قبل محاولة حذف أو تغيير النظام الحالي و/أو كلمة مرور الإعداد. لا يمكنك حذف أو تغيير كلمة المرور الحالية للنظام أو الإعداد، إذا كانت **Password Status** (حالة كلمة المرور) مقفلة.

للدخول إلى إعداد النظام، اضغط على F2 بعد التشغيل أو إعادة التمهيد مباشرة.

1. في شاشة **System BIOS** (نظام الإدخال والإخراج للنظام) أو شاشة **System Setup** (إعداد النظام)، حدد **System Security** (أمان النظام) واضغط على Enter.
2. في شاشة **System Security** (أمان النظام)، تأكد من أن **Password Status** (حالة كلمة المرور) **Unlocked** (غير مقفلة).
3. حدد **System Password** (كلمة مرور النظام)، وقم بتعديل أو حذف كلمة مرور النظام الحالية واضغط على Enter أو Tab.

4. حدد **Setup Password** (كلمة مرور الإعداد) وقم بتعديل أو حذف كلمة مرور النظام الحالية واضغط على Enter أو Tab.
- ملاحظة** في حالة قيامك بتغيير كلمة مرور النظام و/أو الإعداد، أعد إدخال كلمة المرور الجديدة عند المطالبة. في حالة قيامك بحذف كلمة مرور النظام و/أو الإعداد، قم بتأكيد الحذف عند المطالبة.
5. اضغط على ESC وستظهر رسالة تطالبك بحفظ التغييرات.
6. اضغط على Y لحفظ التغييرات والخروج من إعداد النظام.
تمهيد الكمبيوتر.

البرامج

يوضح هذا الفصل بالتفصيل أنظمة التشغيل المدعومة إلى جانب إرشادات حول كيفية تثبيت برامج التشغيل.
الموضوعات:

- نظام التشغيل
- تنزيل برامج تشغيل
- برامج تشغيل مجموعة شرائح Intel
- برامج تشغيل مهابئ الشاشة
- برامج تشغيل الصوت
- برامج تشغيل الشبكة
- برامج تشغيل الكاميرا
- برامج تشغيل وحدات التخزين
- برامج تشغيل الأمان
- برامج تشغيل Bluetooth
- برامج تشغيل USB

نظام التشغيل

جدول 19. نظام التشغيل

أنظمة التشغيل المدعومة

- Windows 10 Home (إصدار 64 بت)
- Windows 10 Professional (إصدار 64 بت)
- Windows 10 Home National Academic
- Windows 10 Pro National Academic
- Windows 10 Pro High end
- Ubuntu 18.04 SP1 LTS (إصدار 64 بت) - متاح في أغسطس 2019
- NeoKylin 6.0 SP4 (الصين فقط)

اختياري

وسائط استرداد نظام التشغيل

تنزيل واستخدام نسخة استرداد نظام التشغيل من Dell

تنزيل برامج تشغيل

1. قم بتسجيل .
2. اذهب إلى Dell.com/support.
3. انقر فوق **دعم المنتج**، وأدخل علامة الخدمة التي تخص ، ثم انقر فوق **إرسال**.
4. انقر على **ملاحظة** إذا لم يكن لديك علامة خدمة، استخدم ميزة الكشف التلقائي أو ابحث يدويًا عن طراز الخاص بك.
5. انقر على **Drivers and Downloads (برامج التشغيل والتنزيلات)**.
6. حدد نظام التشغيل المثبت على .
7. مرر الصفحة لأسفل وحدد برنامج التشغيل المطلوب تثبيته.
8. انقر فوق **تنزيل ملف** لتنزيل برنامج تشغيل .
9. بعد اكتمال التنزيل، انتقل إلى المجلد الذي حفظت ملف برنامج التشغيل بداخله.
9. انقر نقرًا مزدوجًا على أيقونة ملف برنامج التشغيل واتبع التعليمات التي تظهر على الشاشة.

برامج تشغيل مجموعة شرائح Intel

تحقق مما إذا كانت برامج تشغيل مجموعة شرائح Intel مثبتة بالفعل في النظام أم لا.

- System devices
 - ACPI Fan
 - ACPI Fan
 - ACPI Fan
 - ACPI Fan
 - ACPI Fan
 - ACPI Fixed Feature Button
 - ACPI Power Button
 - ACPI Processor Aggregator
 - ACPI Thermal Zone
 - Composite Bus Enumerator
 - Dell Diag Control Device
 - Dell System Analyzer Control Device
 - High Definition Audio Controller
 - High precision event timer
 - Intel(R) 300 Series Chipset Family LPC Controller (Q370) - A306
 - Intel(R) Gaussian Mixture Model - 1911
 - Intel(R) Host Bridge/DRAM Registers - 3E1F
 - Intel(R) Management Engine Interface
 - Intel(R) PCI Express Root Port #6 - A33D
 - Intel(R) PCI Express Root Port #8 - A33F
 - Intel(R) Power Engine Plug-in
 - Intel(R) SMBus - A323
 - Intel(R) SPI (flash) Controller - A324
 - Intel(R) Thermal Subsystem - A379
 - Microsoft ACPI-Compliant System
 - Microsoft System Management BIOS Driver
 - Microsoft UEFI-Compliant System
 - Microsoft Virtual Drive Enumerator
 - Microsoft Windows Management Interface for ACPI
 - Microsoft Windows Management Interface for ACPI
 - Microsoft Windows Management Interface for ACPI
 - Microsoft Windows Management Interface for ACPI
 - NDIS Virtual Network Adapter Enumerator
 - Numeric data processor
 - PCI Express Root Complex
 - PCI standard RAM Controller
 - Plug and Play Software Device Enumerator
 - Programmable interrupt controller
 - Remote Desktop Device Redirector Bus
 - System CMOS/real time clock
 - System timer
 - UMBus Root Bus Enumerator

برامج تشغيل مهايئ الشاشة

تحقق مما إذا كانت برامج تشغيل مهايئ الشاشة مثبتة بالفعل في النظام.

- Display adapters
 - Intel(R) UHD Graphics 630

برامج تشغيل الصوت

تحقق مما إذا كانت برامج تشغيل الصوت مثبتة بالفعل في النظام أم لا.

- Sound, video and game controllers
 - Intel(R) Display Audio
 - Realtek(R) Audio
- DESKTOP
 - Audio inputs and outputs
 - Microphone Array (Realtek(R) Audio)
 - Speakers/Headphones (Realtek(R) Audio)

برامج تشغيل الشبكة

تحقق مما إذا كانت برامج تشغيل الشبكة مثبتة بالفعل في النظام أم لا.

- Network adapters
 - Bluetooth Device (Personal Area Network)
 - Bluetooth Device (RFCOMM Protocol TDI)
 - Intel(R) Ethernet Connection (7) I219-V
 - Qualcomm QCA61x4A 802.11ac Wireless Adapter
 - WAN Miniport (IKEv2)
 - WAN Miniport (IP)
 - WAN Miniport (IPv6)
 - WAN Miniport (L2TP)
 - WAN Miniport (Network Monitor)
 - WAN Miniport (PPPOE)
 - WAN Miniport (PPTP)
 - WAN Miniport (SSTP)

برامج تشغيل الكاميرا

تحقق مما إذا كان برنامج تشغيل الكاميرا مثبتًا بالفعل في النظام أم لا.

- Cameras
 - Integrated Webcam

برامج تشغيل وحدات التخزين

تحقق مما إذا كانت برامج تشغيل وحدة التحكم في وحدات التخزين مثبتة بالفعل في النظام أم لا.

- Storage controllers
 - Intel(R) Chipset SATA/PCIe RST Premium Controller
 - Microsoft Storage Spaces Controller

تحقق مما إذا كانت برامج تشغيل وحدات التخزين مثبتة بالفعل في النظام أم لا.

- Disk drives
 - TOSHIBA MQ01ABF050

برامج تشغيل الأمان

تحقق مما إذا كانت برامج تشغيل الأمان مثبتة بالفعل في النظام أم لا.

- Security devices
- Trusted Platform Module 2.0

برامج تشغيل Bluetooth

تحقق مما إذا كانت برامج تشغيل Bluetooth مثبتة بالفعل في النظام أم لا.

- Bluetooth
 - Microsoft Bluetooth Enumerator
 - Microsoft Bluetooth LE Enumerator
 - Microsoft Bluetooth Protocol Support Driver
 - Qualcomm QCA61x4A Bluetooth 4.1

برامج تشغيل USB

تحقق مما إذا كانت برامج تشغيل USB مثبتة بالفعل في النظام أم لا.

- Universal Serial Bus controllers
 - Intel(R) USB 3.1 eXtensible Host Controller - 1.10 (Microsoft)
 - USB Composite Device
 - USB Composite Device
 - USB Root Hub (USB 3.0)

الحصول على المساعدة

الموضوعات:

الاتصال بشركة Dell

الاتصال بشركة Dell

ملاحظة إذا لم يكن لديك اتصال نشط بالإنترنت، فيمكنك العثور على معلومات الاتصال على فاتورة الشراء الخاصة بك أو إيصال الشحن أو الفاتورة أو كتيب منتج Dell.

توفر Dell العديد من خيارات الدعم والخدمة القائمة على الهاتف والإنترنت. يختلف التوفر حسب البلد والمنتج، وقد لا تتوفر بعض الخدمات في منطقتك. للاتصال بشركة Dell للاستفسار عن مسائل تتعلق بالمبيعات أو الدعم الفني أو خدمة العملاء:

1. اذهب إلى [Dell.com/support](https://www.dell.com/support).
2. حدد فئة الدعم.
3. تحقق من دولتك أو منطقتك في القائمة المنسدلة (اختيار دولة/منطقة) أسفل الصفحة.
4. حدد الخدمة الملائمة أو ارتباط الدعم وفقاً لاحتياجاتك.